

RADIOCOMANDO QUARZATO A CODICE RANDOM S48

CODICE	SERIE	MODELLO	DATA
ZVL118.08	S48	AM	13-12-2006

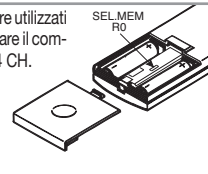
La serie S48 è conforme ai requisiti essenziali fissati dalla direttiva 99/05/CE e ad esso sono state applicate le norme tecniche di riferimento. Questo prodotto è stato testato e collaudato nei laboratori della casa costruttrice, durante l'installazione si raccomanda la massima attenzione alle indicazioni fornite.

Trasmettitori

Nei trasmettitori ad ogni tasto corrisponde una funzione prefissata. Per i trasmettitori bicanali è possibile selezionare la funzione "A" su entrambi i tasti, tramite un ponticello presente solo sul ricevitore in cassetta (ponticello S1 su CH-A fig.1). In tal caso il modulo di canale deve essere inserito sulla funzione "A".

Nota: Trasmettitori della serie con display "8, 16 e 100 canali possono essere utilizzati con i ricevitori standard "Mini, Scheda e Cassetta. Sarà necessario dissaldare il componente "R0". Si possono così memorizzare sul trasmettitore blocchi di 4 CH.

Canale	Rx	A	B	C	D
Canale	Tx	1	2	3	4
Canale	Tx	5	6	7	8
Canale	Tx	100			




Attenzione! Solo per clienti dell'EU - Marcatura WEEE.

Il simbolo indica che il prodotto alla fine della propria vita utile deve essere raccolto separatamente dagli altri rifiuti. L'utente dovrà pertanto conferire l'apparecchiatura agli idonei centri di raccolta differenziata dei rifiuti elettronici ed elettrici, oppure riconsegnarla al rivenditore al momento dell'acquisto di una nuova apparecchiatura di tipo equivalente, in ragione di uno a uno. L'adeguata raccolta differenziata per l'avvio al riciclaggio, al trattamento e allo smaltimento ambientale compatibile contribuisce ad evitare possibili effetti negativi sull'ambiente e sulla salute e favorisce il riciclo dei materiali. Lo smaltimento abusivo del prodotto da parte del detentore comporta l'applicazione delle sanzioni amministrative previste dalla normativa vigente nello Stato Comunitario di appartenenza.

Descrizione

Il sistema di radiocomando S48 è composto da uno o più trasmettitori e da uno o più ricevitori che saranno combinati in relazione alle esigenze specifiche d'impianto.

Questo sistema di codifica dispone di 7.000.000 di combinazioni possibili, con la possibilità da parte del trasmettitore di apprendere un codice differente (da differenti ricevitori) per ogni tasto a disposizione.

Possibilità d'impiego

Il radiocomando S48 permette l'attuazione a distanza di apparecchiature elettriche ed elettroniche, trova il suo migliore impiego nel comando di sistemi di aperture automatiche, sistemi d'allarme ed in tutti gli impianti dove sia richiesta l'attuazione a distanza (senza fili) protetta da un codice segreto.

Versioni trasmettitori

TRQ048200	trasmettitori tascabili	2 tasti
TRQ048400	trasmettitori tascabili	4 tasti

Versioni ricevitori

RCQ048100	ricevitore in cassetta	4 canali
RCQ0481MM	con predisposizione alla memoria canali	4 canali
RSQ048200	ricevitore a scheda	2 canali
RQM048200	ricevitore mini con contenitore	2 canali

Installazione ricevitore-antenna

Portata minima e massima dei radiocomandi.

Per portata si intende la distanza utile di funzionamento fra trasmettitore e ricevitore con antenna installata, e misurata in spazio libero. La portata è quindi strettamente legata alle caratteristiche tecniche del sistema (potenza e sensibilità) e varia in base alle caratteristiche del luogo di postazione. Per ottenere il funzionamento ottimale del radiocomando è bene scegliere con attenzione i punti d'installazione del ricevitore e dell'antenna. Non è consigliabile l'installazione di due ricevitori che non rispettino una distanza minima di 1,5 m tra loro ed è buona norma posizionare il ricevitore a debita distanza da reti di sistemi computerizzati, da impianti d'allarme e da altre fonti di possibile disturbo.

(Sistemazioni anomale potrebbero comprometterne in parte il funzionamento)

Antenna

L'installazione dell'antenna è fondamentale; collegata al ricevitore rappresenta il punto di ricezione del radiocomando. Nella sua installazione si rispettino le seguenti indicazioni:

- utilizzare solo antenne accordate da collegare al ricevitore mediante cavetto coassiale RG58 (impedenza 50Ω) di lunghezza max. 15 m;
- l'antenna va posizionata all'esterno nel punto più elevato e visibile, lontano da strutture metalliche.

N.B.: Se per motivi particolari non fosse possibile l'applicazione dell'antenna, si può comunque ottenere un buon funzionamento dell'apparecchiatura collegando al ricevitore uno spezzone di conduttore elettrico unipolare Ø1mm di lunghezza pari a 2,5 m.

Ricevitori

Attenzione! Alimentare il ricevitore esclusivamente con un alimentatore di sicurezza. L'utilizzo di alimentatori non di sicurezza può provocare pericolo.

Ricevitori in cassetta IP55 (fig. 1)

Il ricevitore in cassetta è dotato di morsettiera a 14 vie (circuit stampato CS1268B - fig. 1) con collegamento elettrico:

- 12V ac/dc tra i morsetti 11-12 - 24V ac/dc tra i morsetti 10-12

Il fissaggio del ricevitore in cassetta viene eseguito servendosi della staffa "fissaggio rapido". La staffa viene fissata alla parete con due tasselli (curare la messa in bolla). Eseguiti i collegamenti elettrici, il contenitore viene inserito a scatto sulla stessa staffa. In caso di manutenzione è sufficiente una pressione operata sulla scatola, dal basso verso l'alto per ottenere lo sganciamento del contenitore.

Moduli di canale intercambiabili

Nel ricevitore con contenitore i moduli di canale intercambiabili devono assumere unicamente le seguenti configurazioni e non possono essere combinati tra loro:

- da 1 a 4 strips impulsivi MCC4491R0 1 canale
- una sola strip di memoria MCC0381M0 (On/Off) 1 canale ON-Off
- una sola strip con relé temporizzato MCC0381T0 1 canale 0,5...120 s.

Ricevitori a scheda (fig. 2)

Attenzione! La scheda va adeguatamente isolata dalle parti delle apparecchiature in cui viene incorporata e che si trovano a tensione di rete.

- il ricevitore (CS1300) viene inserito direttamente nell'apparecchiatura predisposta a riceverlo con collegamento elettrico:

- 12V ac/dc con jumper "J1" in posizione "B" - 24V ac/dc con jumper "J1" in posizione "A"

Il ricevitore a scheda ha due relé le cui uscite sono contrassegnate rispettivamente con CH1 (solo contatto N.A.) e CH2 (contatto N.A. - N.C.).

I relé CH1 e CH2 possono essere attivati selezionando, con dei jumper situati sul circuito, le funzioni A,B,C,D corrispondenti alle funzioni CHA,CHB,CHC,CHD del trasmettitori (vedi fig.2).

Ricevitori mini IP43 (fig. 3)

Il ricevitore (CS1299) è dotato di contenitore da interno e di morsettiera a 8 vie con collegamento elettrico: 24V ac/dc tra i morsetti 5-6.

Il ricevitore mini ha due relé le cui uscite sono contrassegnate rispettivamente con CH1 e CH2 (solo contatto N.A.). I relé CH1 e CH2 possono essere attivati selezionando, con dei jumper situati sul circuito, le funzioni A,B,C,D corrispondenti alle funzioni CHA,CHB,CHC,CHD del trasmettitori (vedi fig. 3).

GENERAZIONE DEL CODICE UTENTE NEL RICEVITORE

Avvio operazione - Generazione del codice (fig. 1-2-3)

- 1) Alimentare il ricevitore
- 2) Portare il dip 1 del dip-switch "D1" in posizione "ON" (inizio generazione codici random), dopo alcuni secondi riposizionarlo in "OFF".
- 3) Portare il dip 2 del dip-switch "D1" in posizione "ON" (da questo momento il codice segreto è memorizzato nel modulo codice del ricevitore). Riportare il dip 2 in posizione "OFF".

MEMORIZZAZIONE DEL CODICE UTENTE NEI RADIOCOMANDI S48

Attenzione: Se si tratta di una nuova installazione prima è necessario generare il codice utente nel ricevitore come indicato nel paragrafo precedente.

- 1) Inserire il trasmettitore correttamente sull'innesto del ricevitore (fig. 1, 2, 3, 6).
- 2) Premere il tasto corrispondente alla funzione di canale che dovrà apprendere il codice segreto. Ripetere l'operazione per tutte le funzioni volute A - B - C - D (fig. 5).

- Ad ogni tasto del trasmettitore corrisponde una funzione precisa.

- Ad ogni tasto potrà essere associato o il medesimo codice per tutte le funzioni disponibili (se l'apprendimento avviene sullo stesso ricevitore), o codici differenti per tasti diversi, se l'apprendimento viene eseguito su più ricevitori.

N.B.: L'avvenuto apprendimento del codice viene segnalato dall'accensione di un led sul ricevitore (fig. 1-2-3 "LD"). Nell'abbinare uno o più ricevitori con uno o più trasmettitori, per avere un'esatta corrispondenza occorrerà tener conto degli abbinamenti con le varie funzioni.

Modulo di memoria

Estraibile (solo per ricevitori in cassetta e scheda) dotato di memoria non volatile di tipo EEPROM, contiene il codice del sistema. Nel modulo il codice fissato viene mantenuto anche in assenza di alimentazione, è così possibile asportare il modulo in caso di manutenzione e riposizionarlo su un nuovo ricevitore che automaticamente, ridando l'alimentazione, viene abilitato a funzionare con lo stesso codice.

Attenzione: Se da un ricevitore funzionante si asporta il modulo di memoria, gli si toglie la possibilità di leggere il codice qualora si abbia una momentanea caduta di tensione. Al ripristino dell'alimentazione il ricevitore non potrà riconoscere i radiocomandi su di esso programmati.

Duplicazione modulo di memoria ("M1" fig.1-2)

N.B.: Esclusi i ricevitori Mini.

- 1) Con il ricevitore alimentato, togliere il modulo di memoria originale ed inserire un nuovo modulo.
- 2) Portare il dip 2 del dip-switch "D1" da posizione "OFF" in pos. "ON" e poi riposizionarlo in "OFF" a questo punto il modulo è codificato con il medesimo codice dell'originale. Per assicurarsi che ciò sia avvenuto togliere e ridare l'alimentazione al ricevitore e provare ad attivare le funzioni dal radiocomando

Funzioni nei radiocomandi S48 (fig. 5)

Alla funzione "A" del trasmettitore deve sempre corrispondere la funzione "A" nel ricevitore e così via per tutte le quattro funzioni previste. Si tenga infine presente che i ricevitori possono rispondere soltanto ad un segnale per volta, non possono pertanto essere attivate più funzioni contemporaneamente.

RCQ0481MM ha la predisposizione alla funzione ON-OFF tramite dip-switch a 4 vie "D2" (fig. 1):

Posizione OFF: canali impulsivi

Posizione ON: canali ON-OFF

N.B.: La predisposizione deve essere eseguita rigorosamente prima di dare alimentazione al ricevitore.

CARATTERISTICHE TECNICHE

La frequenza di trasmissione adottata è quella imposta dalle omologazioni e personalizzazioni dei paesi di destinazione.

Paese	Frequenza	Antenna
Solo Italia	30,875 MHz	ANQ730
Europa/ USA	27,195 MHz	ANQ727

RICEVITORE

- impedenza di ingresso antenna 50 Ω
- sensibilità (per segnale a buon fine)..... 0.5 μV
- emissione dell'oscillatore locale..... <70dBm (<100μW)
- alimentazione 12-24 Vac-dc
- assorbimento a riposo/ con relé attivato 40 mA/66 mA
- massima potenza commutabile dal relé carico in ac/dc 60 VA/24 W
- tensione massima 30 Vac-dc
- ritardo all'eccitazione/diseccitazione..... 150 ms

TRASMETTITORE

- potenza apparente irradiata -10...-7dBm (100-200μW)
- potenza apparente dei prodotti armonici <-64 dBm (<1nW)
- potenza emessa sul canale adiacente (± 10 kHz) <-37 dBm (<0.2μW)
- modulazione AM/ASK
- segnale modulante PCM, 1.3 ms/bit
- alimentazione (alcalina GP23A)..... 12V ± 10%
- assorbimento..... <40 mA
- temperatura di esercizio - 20...+70°C
- umidità relativa <95%



CARDIN ELETTRONICA spa
 Via del lavoro, 73 – Z.I. Cimavilla 31013 Codognè (TV) Italy
 Tel: +39/0438.404011
 Fax: +39/0438.401831
 email (Italy): Sales.office.it@cardin.it
 email (Europe): Sales.office@cardin.it
 Http: www.cardin.it

RANDOM CODE QUARTZ RADIO CONTROLS S48

SERIAL NUMBER	SERIES	MODEL	DATE
ZVL118.08	S48	AM	13-12-2006

The S48 series conforms to the essential requirements of the directive 99/05/CE and the technical reference standards have been applied. This product has been tried and tested in the manufacturer's laboratory, during the installation of the product follow the supplied indications carefully.



Attention! Only for EU customers - WEEE marking.

This symbol indicates that once the products life-span has expired it must be disposed of separately from other rubbish. The user is therefore obliged to either take the product to a suitable differential collection site for electronic and electrical goods or to send it back to the manufacturer if the intention is to replace it with a new equivalent version of the same product.

Suitable differential collection, environmental friendly treatment and disposal contributes to avoiding negative effects on the ambient and consequently health as well as favouring the recycling of materials. Illicitly disposing of this product by the owner is punishable by law and will be dealt with according to the laws and standards of the individual member nation.

Description

The S48 Radio control system consists of one or more transmitters and one or more receivers which can be combined to meet the specific needs of the system. This encoding system has 7,000,000 possible combinations, and allows a different code (for different receivers) to be programmed for each available button.

Use

The S48 radio control allows the remote activation of electrical and electronic appliances with its best use in the following areas: automatic opening systems, alarm systems, and in all systems which require remote control activation (without wires) using secret codes, in compliance with the safety standards governing the installation of appliances.

Transmitter versions

TRQ048200	miniaturized transmitters	2 buttons
TRQ048400	miniaturized transmitters	4 buttons

Receiver versions

RCQ048100	receiver + container	4 channels
RCQ0481MM	with channel memory	4 channels
RSQ048200	slot-in receiver cards	2 channels
RQM048200	mini receiver + container	2 channels

Receiver antenna installation

Minimum and maximum range of the radio controls. 'Range' is intended to mean the working distance, measured in free space, between the receiver and the transmitter with the antenna installed. The range is therefore closely linked to the technical characteristics of the system (power and sensibility) and varies according to the characteristics of the site in which the system is located. It therefore follows that to obtain the best results from the radio control the installation sites for the receiver and the antenna should be carefully chosen. It is not possible to install 2 receivers at a distance of less than 1.5 m from each other. It is good practise to position the receiver away from computer systems, alarm systems and other possible sources of disturbance.

(A bad choice of positioning could compromise the performance of the receiver).

Antenna

The installation of the antenna is fundamental, connected to the receiver it represents the reception point for the radio control. When installing the antenna the following points should be observed:

- Only use a tuned antenna connected to the receiver using a coaxial cable RG58 (impedance 50Ω) with a maximum length of 15 m;
- The antenna should be positioned out of doors in the highest possible point, visible and away from metal structures.

Note: If for some particular reason it is not possible to fit an antenna, a reasonable performance can be obtained by connecting a 2,5 m piece of single pole conductor wire (Ø1 mm) to the receiver.

Receivers

Warning! The receivers must only be powered by a safety power pack. The use of non safety power packs could provoke damage to the system.

Outdoor receivers IP55 (fig. 1)

The receiver is in an outdoor case fitted with a 14-way terminal board (p.c.b CS1268B-fig. 1) with the following electrical connections:

- 12V ac/dc between binding posts 11-12 - 24V ac/dc between binding posts 10-12
- The case type receiver is fitted using "fast-fitting" brackets. The bracket should be fixed to the wall using two raw plugs (check that it is in square). After connecting the wiring the case should be slid onto the bracket therefore fixing it to the wall. If any repair work is necessary the case can be easily extracted by pushing upwards the action of which will separate it from the bracket.

Interchangeable channel modules

In the receivers (with container) the interchangeable channel modules can only have the following configurations and must not be mixed:

- from 1 to 4 impulsive relay strips MCC4491R0 1 channel
- one memory relay strip MCC0381M0 (On/Off) 1 channel ON-OFF
- one timer relay strip MCC0381T0 1 channel 0,5 to 120 s

Slot-in receiver card (fig. 2)

Warning! The receiver cards must be sufficiently insulated from the parts of the host device which are powered by the mains.

- The receiver card (printed circuit CS1300) is inserted directly into an appliance which is designed to receive and has the following electrical connections:

- 12V ac/dc with jumper "J1" in position "B" - 24V ac/dc with jumper "J1" in position "A"

The receiver cards are fitted with two relays, the outputs of which are marked CH1 (normally open contact) and CH2 (normally open/normally closed contact). The relays CH1 and CH2 can be activated by selecting the functions A-B-C-D and made to correspond with the transmitter channels CHA-CHB-CHC-CHD by setting the jumpers situated on the circuit board (see fig. 2).

Mini receivers IP43 (fig. 3)

The mini receiver (printed circuit CS1299) is housed in an indoor container, it is fitted with an 8-way terminal board and has the following electrical connections:

- 24V ac/dc between binding posts 5-6.

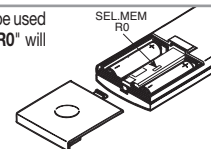
The mini receivers are fitted with two relays, the outputs of which are marked CH1 and CH2 (normally open contacts). The relays CH1 and CH2 can be activated by selecting the functions A-B-C-D and made to correspond with the transmitter channels CHA-CHB-CHC-CHD by setting the jumpers situated on the circuit board (see fig. 3).

Transmitters

The transmitter channels are already fixed with each key corresponding to a specific channel. In the two channel transmitters it is possible to select channel "A" for both of the keys (by means of a jumper on the receiver "S1 in position CH-A fig. 1"). In this case the channel module need only be inserted in slot "A".

Note: Transmitters of the series with display *8, 16 and 100 channels can be used with standard *Mini, Slot-in and outdoor receivers. Cutting the resistor "R0" will allow you to memorise them in blocks of four channels.

Channel receiver	A	B	C	D
Channel transmitter	1	2	3	4
Channel transmitter	5	6	7	8
Channel transmitter				100



GENERATING THE S48 RADIO RECEIVER USER CODE

Starting up - Generating the code (fig. 1-2-3)

- 1) Switch on the power supply to the receiver
- 2) Move dip 1 of the dip-switch "D1" to the "ON" position (starts generating random codes), after a few seconds move it back to the "OFF" position.
- 3) Move dip 2 of the dip-switch "D1" to the "ON" position (from this point the secret code is already memorised in the receiver). Move dip 2 to the "OFF" position.

MEMORIZING THE S48 RADIO CONTROL USER CODE

Attention: If you are carrying out a new installation you must first generate the user code in the receiver as described in the previous paragraph.

- 1) Insert the transmitter into the interface on the receiver (fig. 1,2,3,6).
- 2) Press the key which corresponds to the channel which has to learn the secret code. Repeat the operation for as many channels as are required A-B-C-D (fig. 5).
 - Each key on the transmitter corresponds to a specific channel.
 - Each key can either be associated with the same code for all available channels (if they are all inserted from the same receiver), or with different codes if they are inserted from different receivers.

Note: If the code has been correctly learnt a led will light up on the receiver (fig. 1-2-3 "LD"). To ensure the exact correspondence when associating one or more receivers with one or more transmitters remember to take into account the association with the various channels.

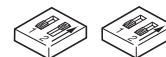
Memory module

This is extractable, furnished with a non volatile EEPROM type memory and contains the system code. The programmed code is maintained in this module even in the absence of power, it is therefore possible to extract the module for maintenance purposes and reposition it inside another receiver which will automatically use the same code. **Attention!** If you remove a memory module from a working receiver it will no longer be able to read the code after a black-out. In fact when the power is turned back on the receiver won't recognise the transmitters which were previously programmed into it.

Duplicating a memory module ("M1" fig. 1-2)

Note: Excluding Mini receivers.

- 1) With the receiver powered up remove the original memory module and insert the new one.
- 2) Move dip 2 of the dip-switch "D1" from the "OFF" position to the "ON" position then reposition it in "OFF" at this point the new module has been encoded with the same code as the original. Switch the power to the receiver "OFF" and "ON" to ensure the code has been memorised and then try and activate a function on the transmitter.



Channel functions for the S48 radio controls (fig. 5)

Channel "A" of the transmitter must always correspond to channel "A" of the receiver and so forth for all four of the available channels. Remember that the receiver can only respond to one signal at a time, it therefore follows that several channels cannot be activated simultaneously.

RCQ0481MM receiver with On-OFF functions, activated by means of a 4 way dip switch ("D2" fig. 1):

Position OFF: impulsive channels

Position ON: ON-OFF channels

Note: The dip switches must be set before switching on the power supply to the receiver

TECHNICAL SPECIFICATIONS

The transmission frequency of these products varies according to the approved frequency and eventual personalisation in the country of destination

Country	Frequency	Antenna
Only Italy	30,875 MHz	ANQ730
Europe / USA	27,195 MHz	ANQ727

RECEIVER

- antenna impedance in input 50Ω
- sensibility (fine signal) 0.5 μV
- local oscillation emission <-70dBm (<100pW)
- power supply 12-24V ac/dc
- maximum power consumption at rest/ activated relay 40 mA / 66 mA
- maximum commutable power at the relay load ac/dc 60VA/24W
- maximum voltage 30V ac/dc
- excitation delay/dropout delay 150 ms

TRANSMITTERS

- apparent radiated power -10...-7 dBm (100-200 μW)
- apparent power harmonic products <-64 dBm (<1 nW)
- power output adjacent channel (± 10 kHz) <-37 dBm (<0.2 μW)
- modulation AM/ASK
- signal modulation PCM, 1.3 ms/bit
- power supply 12V ± 10%
- maximum power consumption <40 mA
- operating temperature range - 20... +70 °C
- relative humidity < 95 %

FASCICULE	SERIE	MODÈLE	DATE
ZVL118.08	S48	AM	13-12-2006

La série S48 répond aux conditions essentielles requises par la directive 99/05/CE et a été réalisée selon les normes techniques de référence. Ce produit a été testé et essayé dans les laboratoires de la Maison Constructrice. Durant son installation, suivre attentivement les instructions fournies.

TÉLÉCOMMANDE RADIO AU QUARTZ À CODE RANDOM S48



Attention! Seulement pour les clients de l'EU - Marquage WEEE.

Ce symbole indique l'obligation de ne pas éliminer l'appareil, à la fin de sa durée de vie, avec les déchets municipaux non triés et de procéder à sa collecte sélective. Par conséquent, l'utilisateur doit remettre l'appareil à un centre de collecte sélective des déchets électroniques et électriques ou au revendeur qui est tenu, lorsqu'il fournit un nouvel appareil, de faire en sorte que les déchets puissent lui être remis, sur une base de pour un, pour autant que l'appareil soit de type équivalent à celui qu'il fournit.

La collecte sélective des équipements électriques et électroniques en vue de leur valorisation, leur traitement et leur élimination dans le respect de l'environnement contribue à éviter la nocivité des équipements pour l'environnement et pour la santé et à encourager leur recyclage. L'élimination abusive de l'équipement de la part du détenteur final comporte l'application des sanctions administratives prévues par les normes en vigueur dans l'État Membre d'appartenance.

Description

Le système de télécommande radio S48 est constitué d'un ou de plusieurs émetteurs et d'un ou de plusieurs récepteurs, lesquels seront combinés en fonction des exigences spécifiques de l'installation. Ce système de codage est doté de 7.000.000 différentes combinaisons possibles, avec la possibilité pour l'émetteur de mémoriser un code différent (de différents récepteurs) pour chaque touche à disposition.

Possibilité d'emploi

La télécommande radio S48 permet de commander à distance des appareils électriques ou électroniques et offre un grand éventail d'utilisation dans la commande de systèmes d'ouvertures automatiques, systèmes d'alarme et dans toutes les installations qui nécessitent la commande à distance (sans fil) protégée par un code secret.

Versions émetteurs

TRQ048200	émetteurs miniaturisés	2 touches
TRQ048400	émetteurs miniaturisés	4 touches

Versions récepteurs

RCQ048100	récepteur avec coffret	4 canaux
RCQ0481MM	avec prédisposition mémorisation canaux	4 canaux
RSQ048200	récepteur à carte	2 canaux
RQM048200	récepteur mini avec boîtier	2 canaux

Installation récepteur-antenne

Portée minimum et maximum des télécommandes radio. Par portée nous entendons la distance nécessaire au fonctionnement, entre émetteur et récepteur avec antenne installée et mesurée en espace libre. La portée est donc strictement liée aux caractéristiques techniques du système (puissance et sensibilité) et varie en fonction des caractéristiques du lieu d'emplacement. Pour obtenir un fonctionnement optimal de la télécommande radio, il est important de choisir soigneusement les endroits pour l'installation du récepteur et de l'antenne. En cas d'installation de deux récepteurs, respecter impérativement une distance minimale de 1,5 m entre les deux. Il est conseillé de positionner le récepteur à une juste distance des réseaux avec système à ordinateurs, d'installations d'alarme ou autres qui pourraient provoquer des perturbations.

(Des positionnements inadéquats pourraient compromettre en partie le fonctionnement).

Antenne

L'installation de l'antenne est fondamentale; une fois branchée au récepteur, elle représente le point de réception de la télécommande radio. Pour son installation, observer les indications suivantes:

- Utiliser que des antennes accordées à brancher au récepteur au moyen d'un câble coaxial RG58 (impédance 50Ω) d'une longueur maxi. de 15 m.

- L'antenne doit être positionnée à l'extérieur, sur le point le plus élevé et visible, loin de structure métallique.

N.B.: Si pour une quelconque raison il ne serait pas possible de monter l'antenne, on pourra quand même obtenir un bon fonctionnement de l'appareil en branchant au récepteur un morceau de fil unipolaire Ø1 mm d'une longueur de 2,5 m.

Récepteur

Attention! Pour l'alimentation, utiliser exclusivement un alimentateur conforme aux normes de sécurité en vigueur. L'utilisation d'un alimentateur non conforme peut être dangereuse.

Récepteur sous coffret IP55 (fig. 1)

Le récepteur est **sous coffret**, doté de bornier à 14 voies (circuit imprimé CS1268B - fig. 1) avec connexion électrique:

- 12 **Vac-dc** entre les bornes 11-12 - 24 **Vac-dc** entre les bornes 10-12

La fixation du récepteur sous coffret devra être effectuée au moyen de l'étrier "fixation rapide". Fixer l'étrier au mur à l'aide de deux chevilles (prendre soin de mettre à niveau). Une fois que les branchements électriques ont été effectués, embrocher le boîtier sur l'étrier en exerçant une pression sur celui-ci. Pour effectuer l'entretien, il suffit d'exercer, sur le boîtier, une pression du bas vers le haut pour le décrocher de l'étrier.

Modules de canal interchangeables

Dans le récepteur avec boîtier, les modules de canal interchangeables ne peuvent pas être combinés entre eux et n'acceptent que les configurations indiquées ci-dessous:

- de 1 à 4 strips impulsifs MCC4491R0	1 canal
- un seul strip de mémoire MCC0381M0 (On/Off)	1 canal ON-OFF
- un seul strip avec relais temporisé MCC0381T0	1 canal 0,5...120 s

Récepteur à carte (fig. 2)

Attention! La carte doit être adéquatement isolée des parties de l'appareil qui la reçoit, en raison du fait que celles-ci sont sous tension.

- Le récepteur (CS1300) est embroché directement sur l'appareil prédisposé à le recevoir, avec connexion électrique:

- 12V ac/dc avec cavalier "J1" en position "B" - 24V ac/dc avec cavalier "J1" en position "A"

Le récepteur à carte a deux relais, les sorties étant marquées respectivement de CH1 (seulement contact N.O.) et de CH2 (contact N.O. - N.F.). Les relais CH1 et CH2 peuvent être activés en sélectionnant, à travers les cavaliers qui se trouvent sur le circuit, les fonctions A, B, C, D correspondant aux fonctions CHA, CHB, CHC, CHD des émetteurs (voir fig.2).

Mini récepteurs IP43 (fig.3)

- Le récepteur (CS1299) est doté de boîtier pour l'intérieur et de bornier à 8 voies avec connexion électrique:

24 **Vac-dc** entre les bornes 5-6.

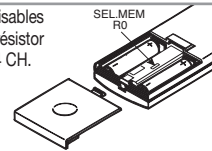
Le mini récepteur a deux relais (version à deux canaux), les sorties étant marquées respectivement de CH1 et CH2 (seulement contact N.O.). Les relais CH1 et CH2 peuvent être activés en sélectionnant, à travers les cavaliers qui se trouvent sur le circuit, les fonctions A, B, C, D correspondant aux fonctions CHA, CHB, CHC, CHD des émetteurs (voir fig. 3).

Émetteurs

Dans les émetteurs chaque touche correspond à une fonction établies. Dans les émetteurs à deux canaux, il est possible (au moyen d'un pont sur le récepteur) de sélectionner la fonction "A" sur les deux touches, fonctionnement à un canal. Module de canal inséré que sur la fonction "A" (pont S1 inséré sur CH-A, fig. 1).

Nota: les émetteurs de la série à afficheur "8, 16 et 100 canaux" sont utilisables avec les récepteurs Standard, Mini, Carte et Boîtier. Il faudra dessouder le résistor "RO". Il sera ainsi possible de mémoriser sur l'émetteur des groupes de 4 CH.

Canal	émetteur	A	B	C	D
Canal	émetteur	1	2	3	4
Canal	émetteur	5	6	7	8
Canal	émetteur	→ 100			



CRÉATION DU CODE UTILISATEUR DANS LE RÉCEPTEUR RADIO

Début de l'opération - Création du code (fig. 1 - 2 - 3)

- 1) Alimenter le récepteur.
- 2) Placer le dip 1 du dip-switch "D1" en position "ON", (début génération des codes random). Après quelques secondes, replacer le dip en position "OFF".
- 3) Placer le dip 2 du dip-switch "D1" en position "ON" (à partir de ce moment, le code secret est mémorisé dans le module code du récepteur). Replacer le dip 2 en position "OFF".

MÉMORISATION DU CODE USAGER DANS LES TÉLÉCOMMANDES S48

Attention: s'il s'agit d'une nouvelle installation, il est nécessaire de créer d'abord le code usager dans le récepteur en procédant ainsi qu'il est indiqué au paragraphe précédent.

- 1) Insérer correctement l'émetteur sur la fiche du récepteur (fig. 1, 2, 3, 6).
 - 2) Appuyer sur la touche correspondant à la fonction qui devra mémoriser le code secret. Répéter l'opération pour toutes les fonctions désirées A - B - C - D (fig. 5).
- À chaque touche du transmetteur correspond une fonction bien précise.
- À chaque touche pourra être associé soit le même code pour toutes les fonctions disponibles (si la mémorisation s'effectue sur le même récepteur), soit des codes différents pour des touches différentes si la mémorisation est effectuée sur plusieurs récepteurs.

N.B.: La mise en mémoire du code est signalée par l'allumage d'un led sur le récepteur (fig. 1 - 2 - 3 "LD"). Durant la combinaison de un ou plusieurs récepteurs avec un ou plusieurs émetteurs, pour obtenir une correspondance exacte, il faudra tenir compte des combinaisons avec les différentes fonctions.

Module de mémoire

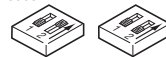
Extractible et doté de mémoire non volatile de type EEPROM, il contient le code du système. Même en cas de panne de courant, le module maintiendra le code établi. De ce fait, en cas d'entretien, il sera possible de retirer le module et le positionner dans un nouveau récepteur qui sera automatiquement en mesure de fonctionner avec le même code.

Attention: si l'on retire le module de mémoire d'un récepteur qui fonctionne, celui-ci ne sera plus en mesure de lire le code en cas d'une chute de tension momentanée. Par conséquent, une fois que l'alimentation est rétablie, le récepteur ne reconnaîtra plus les télécommandes radio qu'il aura mémorisées.

Double module de mémoire ("M1" fig. 1 - 2)

N.B.: à l'exception des récepteurs mini

- 1) Avec le récepteur alimenté, retirer le module de mémoire original et insérer un nouveau module.
 - 2) Placer le dip 2 du dip-switch "D1" de position "OFF" en position "ON" et le replacer ensuite sur "OFF".
- À ce point, le module est codifié avec le même code que celui original. Pour vérifier que le codage se soit produit, couper et redonner l'alimentation au récepteur.



Fonctions dans les télécommandes radio S48 (fig. 5)

À la fonction "A" de l'émetteur devra toujours correspondre la fonction "A" du récepteur et ainsi de suite pour les quatre fonctions prévues. En outre, tenir compte que les récepteurs ne peuvent répondre qu'à un seul signal à la fois; il est donc impossible de délivrer plusieurs fonctions simultanément.

RCQ0481MM Avec prédisposition à la fonction ON-OFF au moyen de dip-switch à 4 voies ("D2" fig. 1).

Position OFF: canaux impulsifs

Position ON: canaux ON-OFF

N.B.: La prédisposition devra absolument être effectuée avant d'alimenter le récepteur.

CARACTÉRISTIQUES TECHNIQUES

La fréquence d'émission adoptée est celle établie à travers l'homologation et les personnalisations des différents pays de destination.

Pays	Fréquence	Antenne
Seulement Italie	30,875 MHz	ANQ730
UE: Europe / USA	27,195 MHz	ANQ727

RÉCEPTEUR

- impédance d'entrée antenne	50 Ω
- sensibilité (signal de réussite)	0.5 μV
- émission de l'oscillateur local	<-70dBm (<100pW)
- alimentation	12-24 Vac-dc
- absorption en état de veille/ avec relais activé	40 mA/66 mA
- puissance maximum commutable par le relais charge en ac/dc	60 VA / 24 W
- tension maximum	30 Vac-dc
- retard à l'excitation/désexcitation	150 ms

ÉMETTEUR

- puissance apparente irradiée	-10...-7 dBm (100-200 μW)
- puissance apparente des produits d'harmonique	<-64dBm (<1nW)
- puissance émise sur le canal adjacent (±10 kHz)	<-37 dBm (<0.2 μW)
- modulation	AM/ASK
- modulation du signal	PCM, 1.3 ms/bit
- alimentation (batterie alcaline GP23A)	1.2V ± 10%
- intensité absorbée	<40 mA
- température de fonctionnement	- 20...+70 °C
- humidité relative	95%



CARDIN ELETTRONICA spa
Via del lavoro, 73 – Z.I. Cimavilla 31013 Codognè (TV) Italy
Tel: +39/0438.404011
Fax: +39/0438.401831
email (Italy): Sales.office.it@cardin.it
email (Europe): Sales.office@cardin.it
Http: www.cardin.it

ART.-NR	SERIE	MODELL	DATUM
ZVL118.08	S48	AM	13-12-2006

Die Serie **S48** entspricht den von der Bestimmung **99/05/CE** festgelegten grundsätzlichen Anforderungen und bei ihr wurden die technischen Bezugsnormen angewandt. Dieses Produkt wurde in den Werkstätten der Herstellerfirma getestet und geprüft. Bei der Installation sollten die angeführten Angaben genau befolgt werden.

QUARZGEREGELTE FUNKSTEUERUNG MIT RANDOM CODE S48



Achtung! Nur für EG-Kunden – WEEE-Kennzeichnung.

Das Symbol zeigt an, dass das Produkt am Ende seines Lebenszyklus getrennt von anderen Abfällen gesammelt werden muss. Der Benutzer muss daher das Gerät in geeignete Zentren für die getrennte Sammlung von Elektronik- und Elektroschrott bringen oder zum Zeitpunkt des Erwerbs eines neuen Geräts gleicher Art im Verhältnis eins zu eins beim Händler abgeben.

Die geeignete getrennte Sammlung für die Zuführung zum Recycling, zur Aufbereitung und zur umweltfreundlichen Entsorgung trägt dazu bei, mögliche negative Auswirkungen auf die Umwelt und die Gesundheit zu vermeiden und fördert das Recycling der Materialien. Die widerrechtliche Entsorgung des Produkts durch den Besitzer führt zur Anwendung der von den geltenden Vorschriften im Mitgliedstaat der Europäischen Gemeinschaft vorgesehenen Verwaltungsstrafen.

Beschreibung

Das Funksteuerungssystem **S48** besteht aus einem oder mehreren Sendern und aus einem oder mehreren Empfängern, die gemäß den spezifischen Anforderungen der Anlage kombiniert werden. Dieses Codifizierungssystem verfügt über **7.000.000** verschiedene Kombinationsmöglichkeiten mit der Möglichkeit des Senders einen unterschiedlichen Code (von verschiedenen Empfängern) auf jedem zur Verfügung stehenden Taste zu erteilen.

Anwendungsmöglichkeiten

Die Funksteuerung **S48** ermöglicht die Fernbedienung elektrischer und elektronischer Geräte und findet beste Anwendung bei der Steuerung automatischer Öffnungssysteme, Alarmsystemen und bei allen Anlagen, bei denen die Inbetriebsetzung durch eine mittels Geheimcode geschützte Fernbedienung (ohne Drähte) verlangt wird unter Beachtung der Sicherheitsvorschriften, welche für die Installation gelten.

Sender-Versionen

TRQ048200	Handsender	2 Tasten
TRQ048400	Handsender	4 Tasten

Empfänger-Versionen

RCQ048100	Empfänger mit Aussenanwendung geeignetes Gehäuse	4 Kanäle
RCQ0481MM	Aussenempfänger mit Befähigung zur Kanalspeicherung	4 Kanäle
RSQ048200	Steckempfänger	2 Kanäle
RQM048200	Miniempfänger mit Innenanwendung geeignetes Gehäuse	2 Kanäle

Empfänger- und Antenneninstallation

Mindest- und Höchstreichweite der Funksteuerungen. Unter Reichweite versteht sich der nutzbare Betriebsabstand zwischen dem im freien Raum arbeitenden Sender und Empfänger bei korrekt installierter Antenne. Daher steht die Reichweite in unmittelbarem Zusammenhang mit den technischen Eigenschaften des Systems (Leistung und Ansprech-empfindlichkeit) und verändert sich entsprechend dem Aufstellungsort. Um einen optimalen Betrieb der Funksteuerung zu gewährleisten, sind die Installationsorte für den Empfänger und die Antenne sorgfältig auszuwählen. Die Installation von zwei Empfängern, zwischen denen kein Mindestabstand von **1,5 m** eingehalten wird, ist nicht möglich. Es ist ratsam, den Empfänger in gebührendem Abstand zu Computersystemen, Alarmanlagen und anderen möglichen Störungsquellen aufzustellen.

(Eine unsachgemäße Aufstellung könnte den Betrieb teilweise gefährden).

Antenne

Die Installation der Antenne ist von äußerster Wichtigkeit; nachdem sie mit dem Empfänger verbunden ist, stellt sie den Empfangspunkt für die Funksteuerung dar. Bei ihrer Installation ist folgendes zu beachten:

- Nur Antennen verwenden, die für den Anschluss an den Empfänger mittels Koaxialkabel **RG 58** (Impedanz **50Ω**) mit einer maximalen Länge von **15 m** zugelassen sind.

- Die Antenne wird im Freien am höchsten und sichtbarsten Punkt - von Metallstrukturen entfernt, positioniert.

Hinweis: Sollte aus besonderen Gründen eine Anbringung der Antenne nicht möglich sein, kann dennoch ein einwandfreier Betrieb des Gerätes dadurch erreicht werden, indem am Empfänger ein einpoliges Elektrokabel mit einem Durchmesser von **Ø1 mm** und einer Länge von **2,5 m** angeschlossen wird.

Empfänger

Achtung! Für die Stromversorgung ausschließlich ein Sicherheitspeisegerät verwenden. Die Verwendung eines andersartigen Speisegerätes kann gefährlich sein.

Außenempfänger IP55 (Abb. 1)

Der Empfänger ist mit einem Gehäuse ausgestattet sein, dass über eine 14-Wege-Klemmleiste verfügt (gedruckter Schaltkreis CS1268B - Abb. 1), mit elektrischem Anschluss:

- 12 Vac-dc** zwischen den Klemmen **11-12 - 24 Vac-dc** zwischen den Klemmen **10-12**.

Die Befestigung des Außenempfängers erfolgt mittels eines "Schnellbefestigungsbügels". Der Haltebügel wird mit zwei Dübeln (auf die waagerechte Ausrichtung achten) an der Wand befestigt. Nach Ausführung der elektrischen Anschlüsse wird das Gehäuse durch Einrasten auf dem Haltebügel angebracht. Im Falle von Wartungsarbeiten genügt ein auf das Gehäuse ausgeübter Druck von unten nach oben, um das Gehäuse aus dem Haltebügel an der Wand auszuhaken.

Austauschbare Kanalmodule

Bei dem Empfänger mit Gehäuse müssen die austauschbaren Kanalmodule ausschließlich die folgenden Konfigurationen aufweisen und können nicht untereinander kombiniert werden.

- bis 4 Impulsstrips MCC4491R0	1 Kanal
- einen einzigen Speicherstrip MCC0381M0 (On/Off)	1 Kanal ON-OFF
- einen einzigen Strip mit Zeitrelais MCC0381T0	1 Kanal 0,5...120 s

Steckempfänger (Abb. 2)

Achtung! Die Karte muss in angemessener Weise gegenüber den Teilen der Apparatur, in die sie eingebaut wird und die sich unter Netzspannung befinden, isoliert werden.

- Der Steckempfänger (CS1300) wird direkt in die Apparatur eingesetzt, die zu dessen Aufnahme komplett mit dem elektrischen Anschluss vorbereitet ist:

- 12 Vac-dc** mit Jumper "J1" in Position "B" - **24 Vac-dc** mit Jumper "J1" in Position "A".

Die Steckempfänger verfügen über zwei Relais, deren Ausgänge entsprechend mit CH1 (nur N.O.-Kontakte) und CH2 (N.O.-Kontakte/-N.C.-Kontakte) gekennzeichnet sind. Die Relais CH1 und CH2 können durch Wahl der Funktionen A, B, C, D, welche den Funktionen CHA, CHB, CHC, CHD der Sender entsprechen, mittels der auf dem Schaltkreis befindlichen Jumper aktiviert werden (siehe Abb. 2).

Miniempfänger IP43 (Abb. 3)

Der Empfänger (CS1299) ist mit einem Gehäuse zur Innenanwendung und mit einer 8-Wege-Klemmleiste mit elektrischem Anschluss ausgestattet:

- 24 Vac-dc** zwischen den Klemmen 5-6.

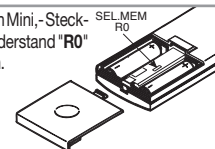
Die Miniempfänger verfügen über zwei Relais, deren Ausgänge entsprechend mit CH1 und CH2 (nur N.O.-Kontakte) gekennzeichnet sind. Die Relais CH1 und CH2 können durch Wahl der Funktionen A, B, C, D, welche den Funktionen CHA, CHB, CHC, CHD der Sender entsprechen, mittels der auf dem Schaltkreis befindlichen Jumper aktiviert werden (siehe Abb. 3).

Sender

Bei den Sendern jeder Taste entspricht eine festgelegte Funktion. Bei den Zweikanalsendern ist es möglich mittels einer Brücke auf dem Empfänger die Funktion "A" auf beiden Tasten zu wählen - Einkanalbetrieb. Das Kanalmodul ist nur auf der Funktion "A" eingesetzt (**Brücke S1 eingesetzt auf CH-A, Abb. 1**).

Hinweis: Sender der Serie mit Display „8,16 und 100 Kanäle“ können mit den Mini-, Steck- und Außen-Standardempfängern benutzt werden. Es ist notwendig, den Widerstand "R0" abzulöten. So können 4-CH-Blöcke auf dem Sender gespeichert werden.

Kanal	Empfänger	A	B	C	D
Kanal	Sender	1	2	3	4
Kanal	Sender	5	6	7	8
Kanal	Sender				100



ERSTELLUNG DES ANWENDERCODES BEI DEM EMPFÄNGER

Beginn der Operation - Erstellung des Codes (Abb. 1 - 2 - 3)

- Den Empfänger mit Strom versorgen.
- Dip 1 des Dip-Schalters "D1" auf die Position "ON" bringen (Beginn der Erstellung der Random-Codes), dann nach einigen Sekunden Dip 2 wieder auf die Position "OFF" zurückschalten.
- Dip 2 des Dip-Schalters "D1" auf die Position "ON" bringen (von diesem Zeitpunkt an ist der Geheimcode im Code-Modul des Empfängers gespeichert). Dann Dip 2 wieder in die Position "OFF" zurückschalten.

SPEICHERUNG DES BENUTZERCODES BEI FUNKSTEUERUNGEN S48

Achtung: Wenn es sich um eine neue Installation handelt, muss zuerst, wie im vorhergehenden Abschnitt angegeben, der Benutzercode im Empfänger erstellt werden.

- Den Sender in korrekter Weise auf den Empfängersteckplatz stecken (Abb. 1 - 2, 3, 6).
- Die Funktion entsprechende Taste, die den Geheimcode lernen soll, drücken.

Den Vorgang für alle gewünschten Funktionen A - B - C - D (Abb. 5) wiederholen.

Jeder Taste des Senders entspricht eine genaue Funktion.

Zu jeder Taste kann entweder der gleiche Code für alle zur Verfügung stehenden Funktionen (falls der Lernvorgang auf dem gleichen Empfänger erfolgt) oder verschiedene Codes zu verschiedenen Tasten, falls der Lernvorgang auf mehreren Empfängern erfolgt, zugeordnet werden.

Hinweis: Das erfolgte Erlernen des Codes wird durch das Aufleuchten eines Led auf dem Empfänger angezeigt (Abb. 1 - 2 - 3 "LD"). Bei der Kopplung von einem oder mehreren Empfängern mit einem oder mehreren Sendern sollten zwecks exakter Übereinstimmung die Kopplungen mit den verschiedenen Funktionen beachtet werden.

Speichermodul

Es ist herausnehmbar, ist mit einem nichtflüchtigen Speicher vom Typ EEPROM ausgestattet und beinhaltet den Systemcode. Im Modul bleibt der gespeicherte Code auch bei Stromausfall erhalten. So kann das Modul bei der Wartung herausgenommen und in einen neuen Empfänger eingesetzt werden, der dann automatisch bei Stromzuführung mit dem gleichen Code betriebsfähig gemacht wird.

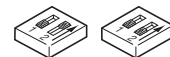
Achtung: Wenn von einem betriebsbereiten Empfänger das Speichermodul entnommen wird, kann dieser nach einem zeitweiligen Stromausfall den Code nicht mehr nachlesen. Nachdem Wiederherstellen der Stromversorgung kann der Empfänger somit die auf ihm programmierten Funksteuerungen nicht wiedererkennen.

Vervielfältigung des Speichermoduls ("M1" Abb. 1-2)

Hinweis: Die Miniempfänger sind ausgenommen

- Wenn die Empfänger mit Strom versorgt ist, das ursprüngliche Speichermodul entnehmen und ein neues Speichermodul einsetzen.
- Dip 2 des Dip-Schalters "D1" in die Position "ON" schalten und dann wieder in die Position "OFF" zurückschalten.

An diesem Punkt ist das Modul mit dem gleichen Code wie das Originalmodul kodifiziert worden. Um sicherzugehen, dass dies auch erfolgt ist, schalten Sie die Stromversorgung des Empfängers aus und wieder ein.



Funktionen bei den Funksteuerungen S48 (Abb. 5)

Die Funktion "A" des Senders muss immer die Funktion "A" des Empfängers entsprechen. Es muss in der gleichen Weise für alle vier vorgesehenen Funktionen verfahren werden. Es sollte beachtet werden, dass die Empfänger nur jedesmal auf ein Signal antworten können. Deshalb können mehrere Funktionen nicht gleichzeitig aktiviert werden.

RCQ0481MM Funktionen ON-OFF möglich mittels 4-Wege-Dip-Schalter ("D2" Abb. 1).

Position OFF: Impulskanäle

Position ON: ON-OFF Kanäle

Hinweis: Die Einstellung darf absolut nur bei abgeschalteter Stromversorgung des Empfängers vorgenommen werden.

TECHNISCHE MERKMALE

Die geeignete Senderfrequenz ist die bei der Homologation und der Anpassung an das jeweilige Bestimmungsland eingegebene Frequenz.

Land	Frequenz	Antenne
Nur Italien	30,875 MHz	ANQ730
••• Europa/ USA	27,195 MHz	ANQ727

EMPFÄNGER

- Eingangsimpedanz Antenne 50 Ω
- Ansprechempfindlichkeit (eines erfolgreichen Signals)..... 0.5 µV
- Emission der örtlichen Frequenz <-70dBm (<100µW)
- Zufuhr 12-24 Vac-dc
- Ruhebedarf / Bedarf bei aktiviertem Relais..... 40 mA / 66 mA
- vom Relais umschaltbare Höchstleistung Belastung bei ac-dc 60VA/24W
- Höchstspannung 30 Vac-dc
- Verzug der Erregung / Aberregung 150 ms

SENDER

- scheinbare Strahlungsleistung..... -10...-7 dBm (100-200 µW)
- scheinbare Leistung der Oberwellenprodukte <-64 dBm (<1 nW)
- auf dem danebenliegenden Kanal eingestrahlte Leistung (± 10 kHz)..... <-37 dBm (<0.2 µW)
- Modulation AM/ASK
- modulierendes Signal..... PCM, 1.3 ms/bit
- Stromversorgung (alkalische Batterie GP23A) 12V ± 10%
- Stromaufnahme <40 mA
- Betriebstemperatur..... -20...+70°C
- relative Luftfeuchtigkeit <95%



CARDIN ELETTRONICA spa
 Via del lavoro, 73 - Z.I. Cimavilla 31013 Codognè (TV) Italy
 Tel: +39/0438.404011
 Fax: +39/0438.401831
 email (Italy): Sales.office.it@cardin.it
 email (Europe): Sales.office@cardin.it
 Http: www.cardin.it

RADIOMANDO CON CUARZO DE CÓDIGO RANDOM S48

CÓDIGO	SERIE	MODELO	FECHA
ZVL118.08	S48	AM	13-12-2006

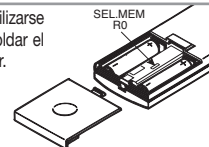
La serie S48 es conforme con los requisitos esenciales dispuestos por la directiva 99/05/CE y con ésta se relacionan las normas técnicas de referencia. Este producto ha sido probado y ensayado en los laboratorios del fabricante; durante la instalación se recomienda prestar la máxima atención a las indicaciones facilitadas.

Transmisores

En los transmisores cada tecla corresponde una función preestablecidas. Para los transmisores de dos canales es posible, mediante un puente en el receptor, seleccionar la función "A" en ambas teclas, funcionamiento de un solo canal. Módulo de canal habilitado sólo para la función "A" (puente S1 inserido en CH-A, fig. 1).

Nota: Los emisores de la serie con display "8, 16 y 100 canales pueden utilizarse con los receptores estándar "Mini, Tarjeta y Estuche. Será preciso desoldar el resistor "R0". Se pueden así memorizar los bloques de 4 CH en el emisor.

Canal	receptor	A	B	C	D
Canal emisor	1	2	3	4	
Canal emisor	5	6	7	8	
Canal emisor					100



¡Atención! Solo para clientes de la Unión Europea - Marcación WEEE.

El símbolo indica que el producto, una vez terminada su vida útil, debe ser recogido por separado de los demás residuos. Por lo tanto, el usuario deberá entregar el equipo en los centros de recogida selectiva especializados en residuos electrónicos y eléctricos, o bien volverlo a entregar al revendedor al momento de comprar un equipo nuevo equivalente, en razón de uno comprado y uno retirado.

La recogida selectiva destinada al reciclado, al tratamiento y a la gestión medioambiental compatible contribuye a evitar los posibles efectos negativos en el medio ambiente y en la salud, y favorece el reciclado de los materiales. La gestión abusiva del producto por parte del poseedor implica la aplicación de las sanciones administrativas previstas por la normativa vigente en el Estado comunitario al que pertenece.

Descripción

El sistema de radiomando S48 consta de uno o más transmisores y de uno o más receptores que se combinarán en función de las exigencias específicas de la instalación. Este sistema de codificación dispone de 7.000.000 de diferentes combinaciones posibles, con la posibilidad por parte del transmisor de aprender un código diferente (de diferentes receptores) por cada botón disponible.

Posibilidad de empleo

El radiomando S48 permite la activación a distancia de equipos eléctricos y electrónicos, y su mejor utilización consiste en el mando de aperturas automatizadas, sistemas de alarma y en todas las instalaciones donde se requiere la activación a distancia (inalámbrica) protegida por un código secreto, cumpliendo con las normas de seguridad que rigen para la instalación.

Modelos de transmisores

TRQ048200	Transmisores de bolsillo	2 teclas
TRQ048400	Transmisores de bolsillo	4 teclas

Modelos de receptores

RCQ048100	Receptor en caja	4 canales
RCQ0481MM	dispuesto para la memoria de los canales	4 canales
RSQ048200	Receptor con tarjeta	2 canales
RQM048100	Mini-receptor con contenedor	2 canales

Instalación receptor-antena

Alcance mínimo y máximo de los radio comandos. Alcance significa la distancia útil de funcionamiento entre transmisor y receptor con antena instalada y medida en espacio libre. El alcance depende estrictamente de las características técnicas del sistema (potencia y sensibilidad) y cambia según las características del lugar de instalación. Para tener un óptimo funcionamiento del radiocomando es recomendable elegir con cuidado los puntos de instalación del receptor y de la antena. No es posible efectuar la instalación de dos receptores que no tengan la distancia mínima de 1,5 m entre sí.

Es buena regla colocar el receptor a cierta distancia de las redes de sistemas computarizados, instalaciones de alarma y otras fuentes de perturbaciones posibles. (Su colocación incorrecta podría perjudicar parcialmente al funcionamiento).

Antena

La instalación de la antena es fundamental; conectada al receptor, representa el punto de recepción del radiocomando. Para instalarla es preciso respetar las siguientes indicaciones:

- utilizar sólo antenas compatibles que se deben conectar al receptor mediante cable coaxial RG 58 (impedancia 50Ω) de una longitud máx. de 15 m.
- la antena se tiene que colocar al exterior en el punto más elevado y visible, lejos de estructuras metálicas.

Nota: Si por motivos particulares no fuera posible la instalación de la antena, el aparato de cualquier manera puede funcionar correctamente conectando al receptor un tramo de conductor eléctrico unipolar Ø1 mm, de longitud igual a 2,5 m.

Receptor

¡Cuidado! Alimentar únicamente con una fuente de alimentación de seguridad. El uso de fuentes de alimentación que no sean de seguridad puede ocasionar peligro.

Receptores con caja IP55 (fig. 1)

El receptor está con caja, provisto de bornera de 14 vías (circuito impreso CS1268B - fig. 1) con conexión eléctrica:

- 12V ac/dc entre los bornes 11-12 - 24V ac/dc entre los bornes 10-12

La fijación del receptor en caja se realiza utilizando el soporte de fijación rápida. Fijar el soporte mural por medio de dos tacos (tener cuidado con la puesta a nivel). Finalizadas las conexiones eléctricas, el contenedor se introduce por presión en el propio soporte. De ser necesarias algunas operaciones de mantenimiento, es suficiente una presión ejercida sobre la caja de abajo arriba para que el contenedor se desenganche del soporte mural.

Módulos de canal intercambiable

En el receptor con caja los módulos de canal intercambiables deben adoptar únicamente las siguientes configuraciones y no pueden ser combinados entre sí.

- de 1 a 4 strips impulsivos MCC4491R0 1 canal
- un solo strip de memoria MCC0381M0 (On/Off) 1 canal ON-OFF
- un solo strip con relé temporizado MCC0381T0 1 canal 0,5...120 s

Receptor con tarjeta (fig. 2)

¡Cuidado! La tarjeta se tiene que aislar oportunamente de las piezas del aparato al que se la incorpora y que se encuentran sometidas a la tensión de red.

- El receptor (CS1300) se conecta directamente con el equipo predispuesto a tal fin mediante conexión eléctrica: - 12V ac/dc con el jumper "J1" en la posición "B" - 24V ac/dc con el jumper "J1" en la posición "A".

El receptor con tarjeta tiene dos relés cuyas salidas están marcadas respectivamente con CH1 (sólo contacto N.A.) y CH2 (contacto N.A. - N.C.). Los relés CH1 y CH2 se pueden activar seleccionando, por medio de unos jumpers situados en el circuito, las funciones A, B, C, D correspondientes a las funciones CHA, CHB, CHC, CHD de los transmisores (ver fig. 2).

Mini-receptor IP43 (fig. 3)

- El receptor (CS1299) está dotado de contenedor para el interior y de bornera de 8 vías con conexión eléctrica: 24V ac/dc entre los bornes 5-6.

El mini-receptor tiene dos relés cuyas salidas están marcadas respectivamente con CH1 y CH2 (sólo contacto N.A.). Los relés CH1 y CH2 se pueden activar seleccionando, por medio de unos jumpers situados en el circuito, las funciones A, B, C, D correspondientes a las funciones CHA, CHB, CHC, CHD de los transmisores (ver fig. 3).

GENERACIÓN DEL CÓDIGO DE USUARIO EN EL RECEPTOR

Inicio de la operación - Generación del código (fig. 1 - 2 - 3)

- 1) Alimentar el receptor.
- 2) Colocar el dip 1 del dip-switch "D1" en la posición "ON" (inicio generación códigos random), después de algunos segundos volver a colocarlo en "OFF".
- 3) Colocar el dip 2 del dip-switch "D1" en la posición "ON" (de ahora en adelante el código secreto estará almacenado en el módulo código del receptor). Volver a colocar el dip 2 en la posición "OFF".

MEMORIZACIÓN DEL CÓDIGO DE USUARIO EN LOS TRANSMISORES S48.

Atención: Si se trata de una instalación nueva, primero es necesario generar el código de usuario en el receptor como se indica en el apartado anterior.

- 1) Introducir el transmisor correctamente en el alojamiento del receptor (fig. 1, 2, 3, 6).
- 2) Presionar la tecla correspondiente a la función que debe aprender el código secreto.

- Repetir la misma operación para todas las funciones deseadas A - B - C - D (fig. 5).
- A cada tecla del transmisor le corresponde una función determinada.
- A cada tecla se podrá acoplar el mismo código para todas las funciones disponibles (si el aprendizaje se efectúa en el mismo receptor) o códigos diferentes para teclas diferentes, si el aprendizaje se efectúa en varios receptores.

Nota: El aprendizaje del código, una vez efectuado, está señalado por el encendido de un led en el receptor (fig. 1 - 2 - 3 "LD"). Al acoplar uno o varios receptores con uno o varios transmisores, para tener la correspondencia exacta es necesario tener en cuenta los acoplamientos con las varias funciones.

Módulo de memoria

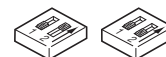
Extraíble, provisto de memoria no volátil del tipo EEPROM, contiene el código del sistema. En el módulo el código establecido se mantiene también a falta de alimentación, por tanto es posible quitar el módulo en caso de mantenimiento y volverlo a colocar en otro receptor que, automáticamente, al volverle a suministrar la alimentación, está habilitado para funcionar con el mismo código.

Atención: Si a un receptor en función se le quita el módulo de memoria, se elimina la posibilidad de leer el código en el caso en que se produzca una disminución momentánea de la tensión. Cuando se reanude la alimentación el receptor no podrá reconocer los radio mandos en el programados.

Duplicación del módulo de memoria ("M1" fig. 1 - 2)

Nota: excluidos los mini receptores

- 1) Con el receptor alimentado, quitar el módulo de memoria original e introducir otro nuevo.
- 2) Desplazar el dip 2 del dip-switch "D1" de la posición "OFF" a "ON" y luego volver a colocarlo en "OFF"; después de esta operación el módulo está codificado con el mismo código que el original. Para asegurarse de que haya ocurrido esto, cortar y volver a suministrar la alimentación al receptor.



Funciones de los radio mandos S48 (fig. 5)

A la función "A" del transmisor siempre debe corresponder la función "A" del receptor y lo mismo rige también para todas las cuatro funciones previstas. Además hay que tener en cuenta que los receptores pueden responder a una sola señal a la vez, por tanto no se pueden activar varias funciones al mismo tiempo.

RCQ0481MM Dispuesto para las funciones ON - OFF mediante el dip-switch de 4 vías. ("D2" fig. 1).

Posición OFF: canales impulsivos

Posición ON: canales ON-OFF

Nota: La predisposición se debe efectuar rigurosamente antes de suministrar la alimentación al receptor.

CARACTERÍSTICAS TÉCNICAS

La frecuencia de transmisión usada es la que establecen las homologaciones y personalizaciones de los países de destinación.

País	Frecuencia	Antena
Sólo Italia	30,875 MHz	ANQ730
Europa /EE.UU	27,195 MHz	ANQ727

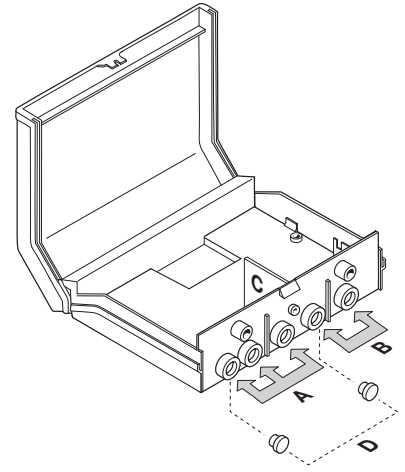
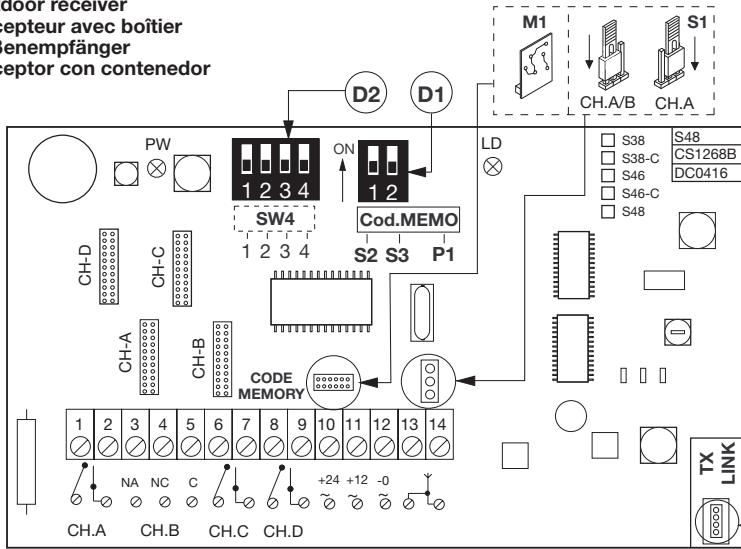
RECEPTOR

- impedancia de entrada antena 50 Ω
- sensibilidad (para señal) 0,5 μV
- emisión del oscilador local <70dBm (<100pW)
- alimentación 12-24V ac/dc
- absorción descanso / relé excitado 40 mA / 66 mA
- potencia máxima conmutable del relé carga en ac/dc 60VA/24
- tensión máxima 30V ac/dc
- retraso a la excitación/desexcitación 150 ms

TRANSMISOR

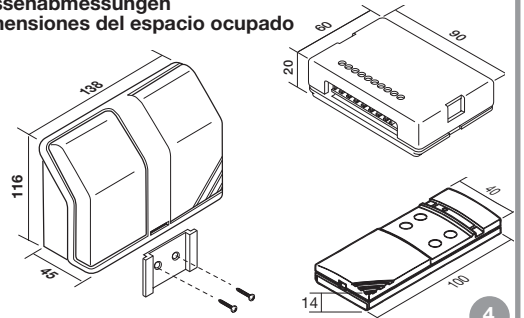
- potencia aparente irradiada -10...-7 dBm (100-200 μW)
- potencia aparente de los productos armónicos <-64 dBm (<1 nW)
- potencia emitida sobre canal adyacente (± 10 kHz) <-37 dBm (<0,2 μW)
- modulación AM/ASK
- señal modulante PCM, 1,3 ms/bit
- alimentación (pila alcalina GP23A) 12V ± 10%
- absorción <40 mA
- temperatura de funcionamiento - 20... +70 °C
- humedad relativa < 95%

Ricevitore in cassetta
Outdoor receiver
Récepteur avec boîtier
Außenempfänger
Receptor con contenedor



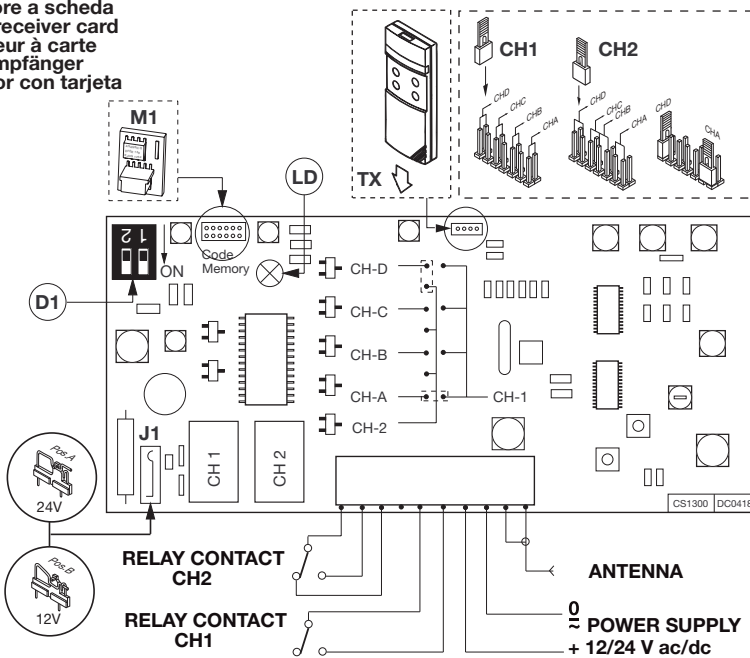
1

Dimensioni d'ingombro
External dimensions
Dimensions d'encombrement
Aussenabmessungen
Dimensiones del espacio ocupado



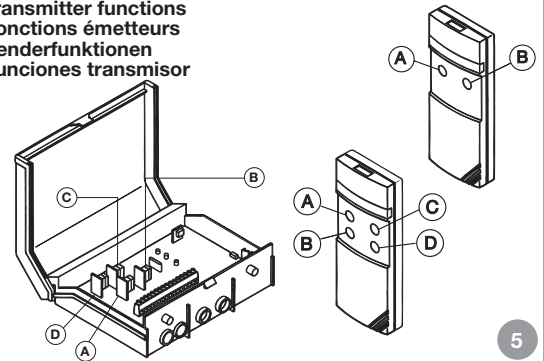
4

Ricevitore a scheda
Slot-in receiver card
Récepteur à carte
Steckempfänger
Receptor con tarjeta



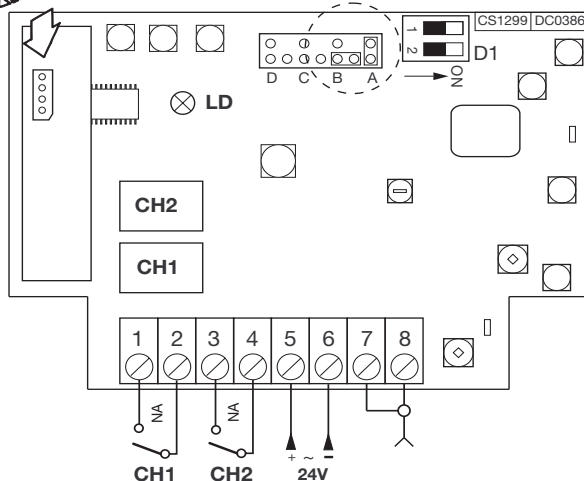
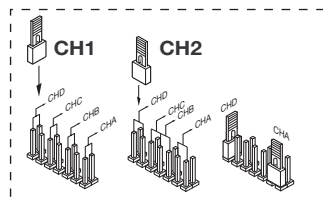
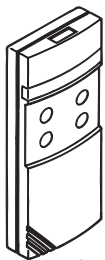
2

Funzioni trasmettitore
Transmitter functions
Fonctions émetteurs
Senderfunktionen
Funciones transmisor



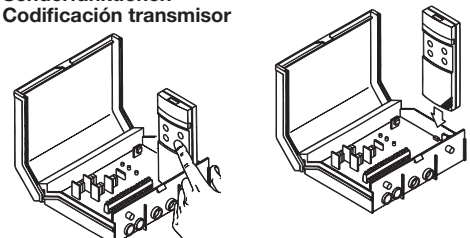
5

Ricevitore mini
Mini receiver
Mini récepteur
Miniempfänger
Mini receptor



3

Codifica trasmettitore
Encoding the transmitter
Codage émetteurs
Senderfunktionen
Codificación transmisor



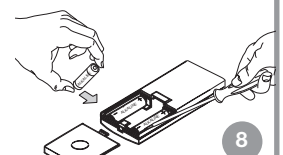
6

Fissaggio copri tasti e clips
Fixing the button protection and clips
Fixation couvre-touche et clips
Halterung der Tasten abdeckung und Befestigung des Klipps
Fijación cubre-teclado y clips



7

Cambio batterie
Changing the battery
Remplacement de batterie
Batteriewechsel
Sustitución de la pila



8