

ThinkVision

C400 Trådløs projektor

Brugervejledning

ThinkVision

C400 Trådløs projektor

Brugervejledning

Bemærk: Før du bruger oplysningerne i denne bog og det produkt, de understøtter, skal du læse Tillæg E, "Lenovo Servicebevis LSOLW-00 05/2005", på side E-1.

Første udgave (september 2005)

Delvis © Copyright International Business Machines Corporation 2004.

© Copyright Lenovo 2005. All rights reserved.

Indholdsfortegnelse

Sikkerhedsforskrifter v

Generelle sikkerhedsforskrifter vii

Service	vii
Netledninger og omformere	vii
Forlængerledninger og lignende udstyr	vii
Stik og stikkontakter	viii
Batterier	viii
Varme og ventilation	ix
Sikkerhedsforskrifter for cd- og dvd-drev	ix

Produktregistrering xi

Kapitel 1. Produktbeskrivelse 1-1

Checkliste	1-2
Projektorens faciliteter	1-3

Kapitel 2. Klargøring af projektoren 2-1

Start af projektoren	2-1
Slukning af projektoren	2-3
Placering af projektoren	2-3
Justering af højden på projektoren	2-5
Justering af billedet	2-6
Justering af lydstyrken	2-6

Kapitel 3. Brug af de trådløse faciliteter 3-1

Installation	3-1
Brug af projektorprogrammet	3-1
Start af en trådløs fremvisningssession	3-1
Konfiguration af det trådløse program	3-4
Valg af adapter	3-5
Emulering af fjernbetjening	3-6
Knapper på den emulerede fjernbetjening	3-7
USB-billedfremvisning	3-8
Afslutning af fremvisning	3-8
Ikonen på proceslinjen for den trådløse projektor	3-8
Afslutning	3-9
Afinstallation	3-9

Kapitel 4. Tilslutning af enheder til projektoren 4-1

Tilslutning af enheder	4-1
Fjernbetjening af musen ved hjælp af USB	4-2
Tilslutning af en computerskærm	4-2

Kapitel 5. Vedligeholdelse 5-1

Rengøring af projektoren	5-1
Rengøring af linsen	5-1
Rengøring af projektorens yderside	5-1
Udskiftning af projektorpæren	5-1
Nulstilling af pæreenhedens timetæller	5-3
Brug af sikkerhedsporten	5-3

Kapitel 6. Brug af projektorens faciliteter 6-1

Før du begynder	6-1
Brug af fjernbetjeningen	6-2
Rækkevidde	6-3
Knapper på projektoren og fjernbetjeningen	6-3
USB-billedfremvisning	6-3
Betjening	6-3
Open	6-3
Previous	6-4
Next	6-4
Auto Slide Show/Manual Slide Show	6-4
Optimal Size/Original Size	6-4
Full Screen Mode	6-4
Exit	6-4

Kapitel 7. Brug af OSD-menuen 7-1

Navigering på OSD-menuen	7-1
Menuen Language	7-1
Menuen Quality	7-1
Menuen Properties	7-3
Menuen Options	7-4
Menuen Setup	7-6
Menuen Information	7-8
Konfiguration af trådløs projektor	7-9

Tillæg A. Fejlfinding A-1

Almindelige problemer og løsninger	A-1
Fejlfindingstip	A-1
Fejlfindingsoplysninger	A-1
Lysdioder på projektoren	A-3

Tillæg B. Hyppigt stillede spørgsmål (FAQ) B-1

Tillæg C. Specifikationer C-1

Tillæg D. Service og support D-1

Teknisk onlinesupport	D-1
Teknisk telefonsupport	D-1

Tillæg E. Lenovo Servicebevis LSOLW-00 05/2005 E-1

Del 1 - Standardvilkår	E-1
Del 2 - Særlige vilkår for specifikke lande	E-4
Del 3 - Garantioplysninger	E-15
Garantiperiode	E-15
Servicetyper i garantiperioden	E-15
Oversigt over telefonnumre i hele verden	E-16
Garantitillæg for Mexico	E-19

Tillæg F. Bemærkninger F-1

Varemærker	F-2
----------------------	-----

**Tillæg G. Bemærkninger vedr. elektro-
nisk stråling G-1**

Federal Communications Commission (FCC) Class
A Statement of Compliance G-1

Sikkerhedsforskrifter

Before installing this product, read the Safety Information.

مج، يجب قراءة دات السلامة

Antes de instalar este produto, leia as Informações de Segurança.

在安装本产品之前，请仔细阅读 **Safety Information** (安全信息)。

Prije instalacije ovog produkta obavezno pročitajte Sigurnosne Upute.

Před instalací tohoto produktu si přečtěte příručku bezpečnostních instrukcí.

Læs sikkerhedsforskrifterne, før du installerer dette produkt.

Ennen kuin asennat tämän tuotteen, lue turvaohjeet kohdasta Safety Information.

Avant d'installer ce produit, lisez les consignes de sécurité.

Vor der Installation dieses Produkts die Sicherheitshinweise lesen.

Πριν εγκαταστήσετε το προϊόν αυτό, διαβάστε τις πληροφορίες ασφάλειας (safety information).

לפני שתתקינו מוצר זה, קראו את הוראות הבטיחות.

A termék telepítése előtt olvassa el a Biztonsági előírásokat!

Prima di installare questo prodotto, leggere le Informazioni sulla Sicurezza.

製品の設置の前に、安全情報をお読みください。

본 제품을 설치하기 전에 안전 정보를 읽으십시오.

Пред да се инсталира овој продукт, прочитајте информацијата за безбедност.

Lees voordat u dit product installeert eerst de veiligheidsvoorschriften.

Les sikkerhetsinformasjonen (Safety Information) før du installerer dette produktet.

Przed zainstalowaniem tego produktu, należy zapoznać się z książką "Informacje dotyczące bezpieczeństwa" (Safety Information).

Antes de instalar este produto, leia as Informações sobre Segurança.

Перед установкой продукта прочтите инструкции по технике безопасности.

Pred inštaláciou tohto produktu si prečítajte bezpečnostné informácie.

Pred namestitvijo tega proizvoda preberite Varnostne informacije.

Antes de instalar este producto lea la información de seguridad.

Läs säkerhetsinformationen innan du installerar den här produkten.

安裝本產品之前，請先閱讀「安全資訊」。

Generelle sikkerhedsforskrifter

Vær altid opmærksom på følgende for at nedsætte risikoen for fysiske skader eller ødelæggelse af personlige ejendele.

Service

Forsøg ikke selv at servicere et produkt, medmindre du er blevet bedt om at gøre det fra kundesupportcentret. Brug kun en servicemedarbejder, der er godkendt til at reparere et bestemt produkt.

Bemærk: Nogle dele kan opgraderes eller udskiftes af kunden. Disse dele kaldes CRU'er (Customer Replaceable Unit). Lenovo identificerer udtrykkeligt CRU'er som sådant og leverer dokumentation med vejledning, når kunderne kan udskifte disse dele. Du skal nøje følge vejledningen, når du selv udskifter dele. Kontrollér altid, at der er slukket for strømmen, og at produktet er afmonteret fra strømkilden, før du udskifter delene. Kontakt kundesupportcentret, hvis du har spørgsmål.

Netledninger og omformere

Brug kun de netledninger og omformere, der leveres af producenten.

Rul aldrig netledningen omkring omformeren eller et andet objekt. Det kan flosse, knække eller folde netledningen. Det kan udgøre en sikkerhedsrisiko.

Placér altid netledningerne, så der ikke trædes på dem, eller så de ikke kommer i klemme.

Beskyt ledningen og omformeren mod væsker. Du må f.eks. ikke placere ledningen eller omformeren i nærheden af håndvaske, badekar, toiletter eller på gulve, der bliver vasket med flydende rengøringsmidler. Væsker kan forårsage kortslutninger, især hvis ledningen eller omformeren har været udsat for forkert brug. Væsker kan også gradvist tære stikkene på netledningen og/eller stikkene på adapteren, og det kan resultere i overophedning.

Tilslut altid netledninger og signalkabler i den korrekte rækkefølge, og kontrollér, at alle netledningerne er korrekt tilsluttet stikkontakterne.

Brug ikke omformere, hvor stikbenene er tærede, og/eller som viser tegn på overophedning, f.eks. ødelagt plastic.

Brug ikke netledninger, hvor stikkene i begge ender viser tegn på tæring eller overophedning, eller hvor netledningen er ødelagt på nogen måde.

Forlængerledninger og lignende udstyr

Kontrollér, at de forlængerledninger, spændingsstabilisatorer, UPS (Uninterruptible Power Supply) og multistikdåser, som du bruger, kan håndtere produktets strømkrav. Du må aldrig overbelaste ovennævnte udstyr. Hvis du bruger multistikdåser, må belastningen ikke overstige multistikdåsens inputkapacitet. Kontakt en elektriker for at få flere oplysninger, hvis du har spørgsmål om strømbelastning, strømkrav, og inputkapacitet.

Stik og stikkontakter

Hvis den stikkontakt, som du vil bruge sammen med computerudstyret, er ødelagt eller tæret, må du ikke bruge den, før den er udskiftet af en uddannet elektriker.

Du må ikke bøje eller ændre stikket. Hvis stikket er ødelagt, skal du få et nyt hos forhandleren.

Nogle produkter leveres med et tre-bensstik. Disse stik må kun anvendes sammen med en stikkontakt med jordforbindelse. Det er en sikkerhedsforanstaltning. Du må ikke ignorere denne sikkerhedsforanstaltning ved at prøve at indsætte stikket i en stikkontakt uden jordforbindelse. Hvis du ikke kan indsætte stikket i stikkontakten, skal du kontakte en elektriker, så han kan installere en godkendt stikkontakt. Du må aldrig overbelaste en stikkontakt. Den generelle systembelastning må ikke overstige 80 % af grenens strømkapacitet. Kontakt en elektriker for at få flere oplysninger, hvis du har spørgsmål om strømbelastning og grenens strømkapacitet.

Kontrollér, at den stikkontakt, du bruger, har det korrekte antal ledninger, at den er nem at komme til, og at den sidder tæt på udstyret. Du må ikke strække netledninger helt ud, da det kan ødelægge dem.

Vær forsigtig, når du tilslutter og tager netledninger ud af stikkontakten.

Batterier

Alle computere, der er fremstillet af Lenovo, indeholder et ikke-genopladeligt batteri på størrelse med en mønt, som forsyner systemuret med strøm. Derudover bruger mange bærbare produkter, f.eks. ThinkPad-computere, et genopladeligt batteri, til at forsyne systemet med strøm, når der ikke er en stikkontakt i nærheden. De batterier, der leveres af Lenovo til brug på produktet, er testet for kompatibilitet og må kun udskiftes med dele, som Lenovo har godkendt.

Du må aldrig åbne et batteri. Du må ikke knuse, punktere eller brænde batteriet, og du må heller ikke kortslutte metalkontakterne. Du må ikke udsætte batteriet for vand eller andre væsker. Du må kun oplade batteriet i henhold til vejledningen i produktdokumentationen.

Forkert behandling af batterier, kan få dem til at overophedes, hvilket kan forårsage, at gasser eller flammer kan komme fra batteriet. Hvis batteriet er ødelagt, eller hvis batteriet aflades, eller hvis der opbygges fremmedlegemer på batteriets kontakter, skal du holde op med at bruge batteriet og få et andet fra producenten.

Batteriets levetid kan formindskes, hvis det ikke bruges i længere tid. Hvis visse genopladelige batterier (især Li-Ion-batterier) ikke bruges, når de er afladede, kan det forøge risikoen for, at batteriet kortsluttes, hvilket kan forkorte batteriets levetid, og det kan også udgøre en sikkerhedsrisiko. Aflad ikke opladelige Li-Ion-batterier fuldstændigt, og opbevar ikke disse batterier i en afladet tilstand.

Varme og ventilation

Computere genererer varme, når de er tændt, og når batteriet oplades. Bærbare computere genererer meget varme pga. deres kompakte størrelse. Følg altid disse grundlæggende forholdsregler:

- Lad ikke computeren ligge i skødet eller andre steder på kroppen i en længere periode, mens computeren er i brug, eller mens batteriet oplades. Computeren udsender en del varme under normal drift. Hvis computeren er i berøring med kroppen i en længere periode, kan det give ubehag og i sidste ende forbrændinger.
- Brug ikke computeren, eller udskift ikke batteriet nær ved brændbare materialer eller på steder, hvor der er risiko for eksplosioner.
- Ventilationshuller, ventilatorer og/eller køleplader leveres med produktet af sikkerhedsmæssige årsager, og for at give en mere behagelig og pålidelig drift. Du kan komme til at blokere disse, hvis du bruger computeren i sengen, på en sofa, et tæppe eller lignende. Du må aldrig blokere, tildække eller deaktivere ventilatorerne eller ventilationshullerne.

Sikkerhedsforskrifter for cd- og dvd-drev

I cd- og dvd-drev roterer disken med høj hastighed. Hvis en cd eller dvd er revnet eller på anden måde fysisk beskadiget, kan den blive ødelagt, når den bruges i drevet. Gør følgende for at beskytte mod eventuel beskadigelse og for at nedsætte risikoen for at maskinen bliver ødelagt:

- Opbevar altid cd'er/dvd'er i den oprindelige indpakning.
- Opbevar aldrig cd'er/dvd'er i direkte sollys, og altid væk fra direkte varmekilder.
- Fjern cd'er/dvd'er fra computeren, når de ikke bruges.
- Bøj eller vrid ikke cd'er/dvd'er, og brug ikke magt til at placere dem i computeren eller i indpakningen.
- Kontroller, at cd'en/dvd'en ikke har revner, før du bruger den. Brug ikke revnede eller ødelagte diske.

Produktregistrering

Du har valgt et Lenovo-produkt. Brug et øjeblik på at registrere produktet og give os oplysninger, der kan hjælpe Lenovo med at give dig bedre service fremover. Din tilbagemelding medvirker til, at vi kan udvikle produkter og serviceydelser, der er vigtige for dig, og at vi kan finde bedre måder at kommunikere på. Registrér ekstraudstyret på webstedet:

<http://www.lenovo.com/register>

Lenovo sender dig oplysninger om og opdateringer til dine registrerede produkter, medmindre du på tilmeldingsformularen på webstedet angiver, at du ikke ønsker oplysninger fremover.

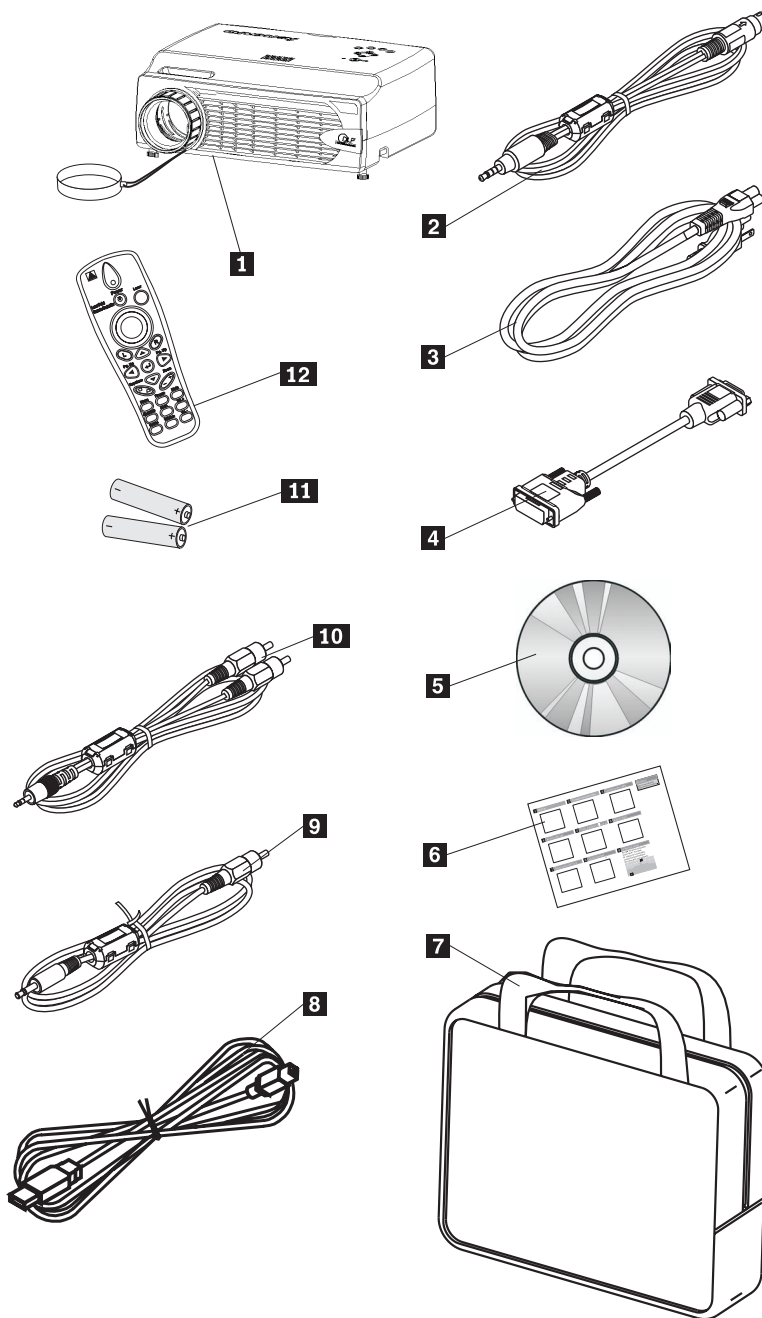
Kapitel 1. Produktbeskrivelse

ThinkVision C400 Trådløs projektor leverer et skarpt kvalitetsbillede, så du kan vise professionelle præsentationer. Med sin ringe vægt og kompakte størrelse er den trådløse C400-projektor en ideel løsning, som gør det let at bevæge sig fra kontoret til mødelokalet. Den udmærker sig bl.a. ved:

- Ekstrem kraftfuld og let at transportere med en vægt på kun 3,4 kg.
- Skarpe, klare billeder med en høj kontrast på 1200:1.
- Smuk gengivelse af højkvalitetsbilleder fra computeren og andre medier, f.eks. en dvd-afspiller.

Checkliste

Ud over denne brugervejledning indeholder pakken også følgende dele:



Figur 1-1. Standardtilbehør

- 1** Projektør med linsedæksel
- 2** Skærmerkabel (S-video)
- 3** Netledning
- 4** Computerkabel (DVI-DB15)
- 5** Brugervejledning og installations-cd

- 6** Flersproget Kom godt i gang-vejledning
- 7** Bæretaske
- 8** USB-kabel
- 9** Skærmerkabel (Mini-jack RCA)
- 10** Lydkabel (Mini-jack RCA)
- 11** Batterier til fjernbetjening
- 12** Fjernbetjening

Kontakt forhandleren, hvis en del mangler eller er beskadiget.

Bemærk: Gem kvitteringen som bevis på, at du er berettiget til garantiservice.

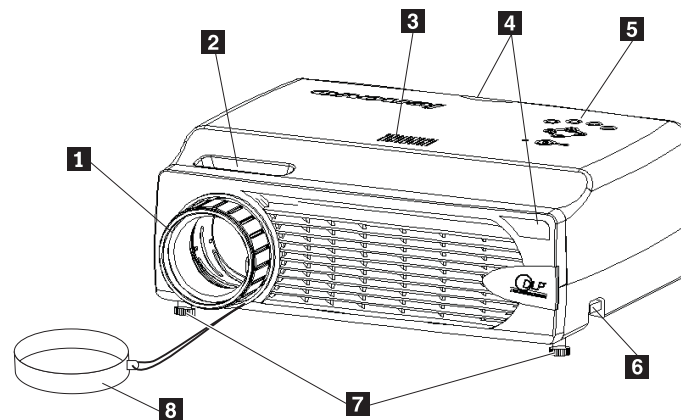
Der er oplysninger om andet tilbehør til projektoren på webstedet <http://www.lenovo.com/think>.

Vigtigt:

- Undgå at bruge projektoren i støvede omgivelser.
- Lad netledningen være tilsluttet i 2-5 minutter, indtil projektoren er kølet af til stuetemperatur, før du lægger projektoren ned i bæretasken. Der er risiko for, at projektoren overophedes, hvis du lægger den i bæretasken for hurtigt efter du har slukket for den. Pærens levetid kan også forringes.
- Kontrollér, at dækslet er sat på linsen, og placér projektoren i bæretasken med linsen opad, så linsen ikke beskadiges.

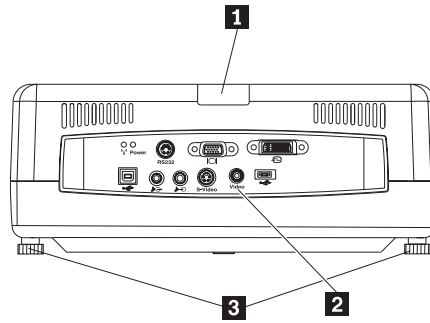
Projektorens faciliteter

Figurerne nedenfor viser projektoren fra forskellige vinkler.



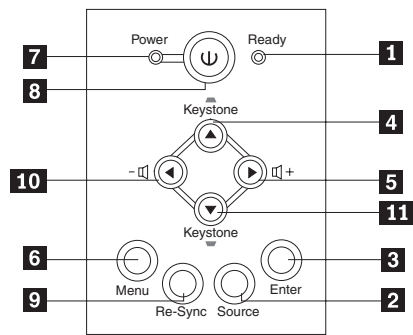
Projektoren set forfra

- 1** Fokus
- 2** Zoom
- 3** Højtaler
- 4** Modtager til fjernbetjening (IR)
- 5** Kontrolpanel
- 6** Knap til højdejustering
- 7** Justérbar fod
- 8** Dæksel til linse



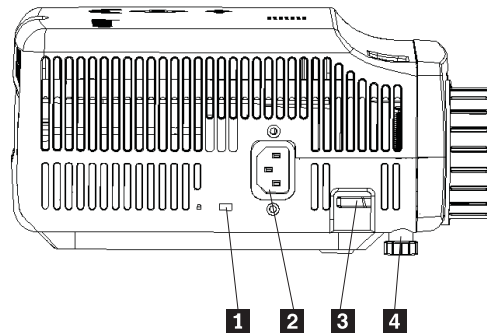
Projektoren set bagfra

- 1** IR
- 2** Stik
- 3** Justérbar fod



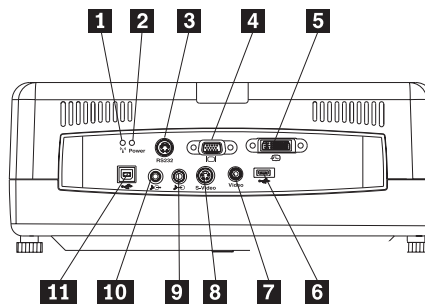
Kontrolpanel på projektoren

- 1** Lysdioden Ready
- 2** Kilde
- 3** Enter
- 4** Trapezkorrektion/op-knap
- 5** Lydstyrke/højre-knap
- 6** Menu
- 7** Lysdioden for strøm
- 8** Afbryder
- 9** Re-Sync
- 10** Lydstyrke/venstre-knap
- 11** Trapezkorrektion/ned-knap



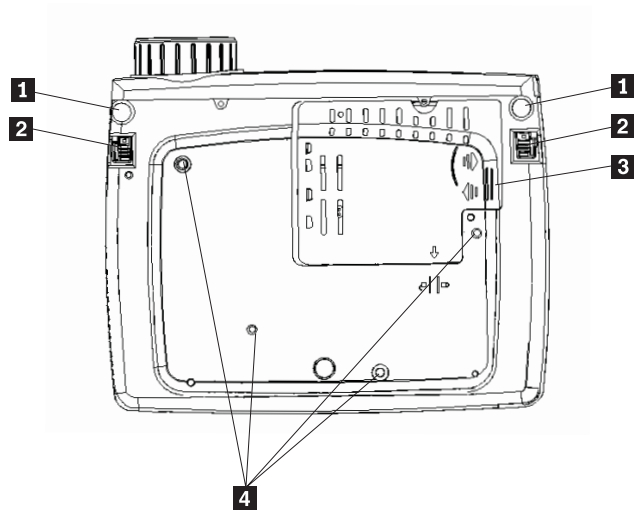
Projektoren set fra siden

- 1** Port til Kensington-lås
- 2** Netledning
- 3** Knap til højdejustering
- 4** Justérbar fod



Stik på projektorens bagside

- 1** Lysdioden Trådløs
- 2** Lysdioden Trådløs strøm
- 3** RS 232
- 4** Skærmstik
- 5** DVI-I-indgang
- 6** Stik til USB-hukommelsesnøgle
- 7** Composite video
- 8** S-video
- 9** Lydindgang
- 10** Lydudgang
- 11** USB-mus



Projektoren set nedefra

- 1** Justérbar fod
- 2** Knap til højdejustering
- 3** Dæksel til pæreenhed
- 4** Huller til monteringsramme

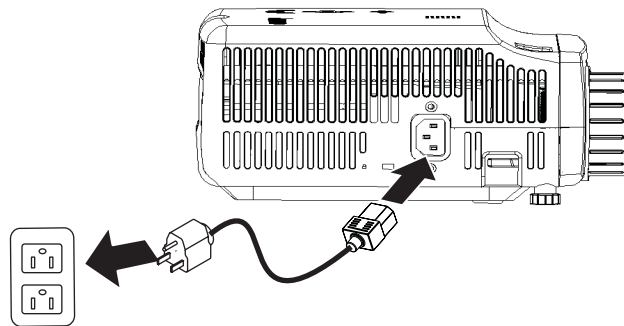
Kapitel 2. Klargøring af projektoren

Dette kapitel indeholder oplysninger om, hvordan du placerer projektoren, tilslutter den til en computer, fremviser og tilpasser billedet.

Start af projektoren

Gør følgende for at starte projektoren.

1. Tilslut netledningen til projektoren som vist nedenfor. Tilslut den anden ende af ledningen til en stikkontakt. Lysdioderne for strøm og pære tændes.



2. Fjern dækslet fra linsen.
3. Tilslut kabler til inputenheder.
4. Tænd for de tilsluttede inputenheder. Der er flere oplysninger i "Tilslutning af enheder" på side 4-1.
5. Kontrollér, at strømindikatorlamperne lyser gult (må ikke blinke). Tryk derefter på knappen **Power** for at tænde for projektoren.

Projektorskærbilledet vises, og projektoren registrerer de tilsluttede enheder. Hvis du opretter trådløse forbindelser, skal du læse kapitel 3.

Hvis du tilslutter projektoren til en ThinkPad-computer, skal du trykke på Fn+F7 på computeren for at få vist skærbilledet på projektoren. Hvis du tilslutter projektoren til en ikke-ThinkPad-computer, skal du læse den dokumentation, der blev leveret med computeren, for at se, hvordan du ændrer skærmoutput.



Advarsel: Se ikke direkte ind i linsen på projektoren, når pæren er tændt. Det skarpe lys kan beskadige øjnene.

6. Hvis du har tilsluttet flere inputenheder til projektoren, skal du trykke på knappen **Source** for at skifte mellem enhederne. DVD og HDTV understøttes via DVI-I-kabelstikket.
7. Der er oplysninger om, hvordan du slukker projektoren, i afsnittet "Slukning af projektoren".

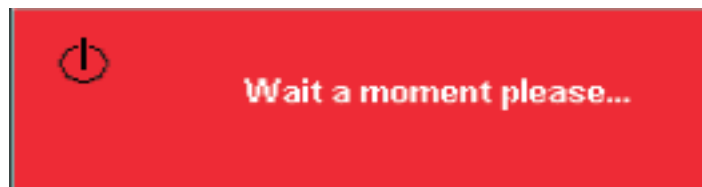
Advarsel: Inden du flytter projektoren, skal du kontrollere, at der er slukket for strømmen, og at projektoren ikke længere er tilsluttet strømkilden. Læs afsnittet "Slukning af projektoren" for at få flere oplysninger om at slukke projektoren på normal vis.

Slukning af projektoren

Gør følgende for at slukke for projektoren:

1. Tryk på knappen **Power**.

Projektoren forbereder lukning, og meddelelsen Wait a moment please vises, som vist nedenfor. Projektoren slukker automatisk i løbet af 5 sekunder.



Bemærk: Du kan annullere denne handling ved at trykke på en anden knap end **Power**.

2. Tryk på knappen **Power**, når meddelelsen Power Off?/Press Power again vises, som vist nedenfor.

Bemærk: Lad netledningen være tilsluttet i mindst 2-5 minutter, indtil projektoren er kølet af til stuetemperatur, før du lægger projektoren ned i bæretasken. Der er risiko for, at projektoren overophedes, hvis du lægger den i bæretasken for hurtigt efter du har slukket for den.



Projektoren slukkes.

Placering af projektoren

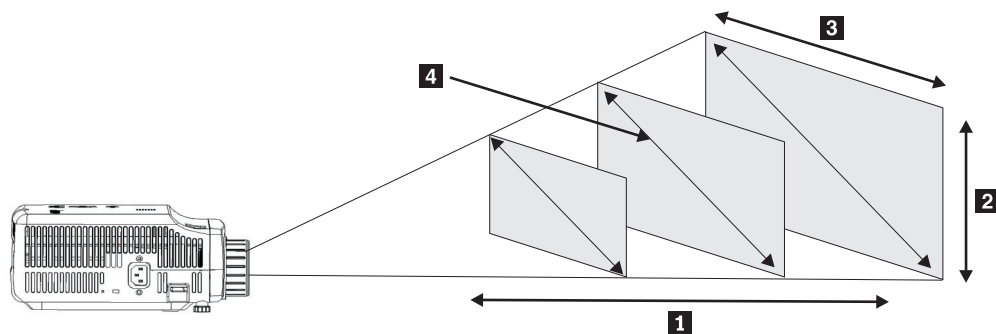
Når du skal placere projektoren, skal du tage højde for lærredets størrelse og facon, placeringen af stikkontakter og afstanden mellem projektoren og det øvrige udstyr. Det følgende er nogle generelle retningslinjer:

- Placér projektoren på en plan overflade lige ud for lærredet. Projektoren skal være mindst 1,5 m fra lærredet.
- Placér projektoren højst 2,7 m fra stikkontakten og højst 1,8 m fra skærmenheder, medmindre du bruger forlængerkabler. For at få tilpas adgang til kablerne, skal du placere projektoren mindst 15 cm fra væggen eller andre objekter.

Bemærk: Den trådløse rækkevidde afhænger af omgivelserne.

- Placér projektoren i den ønskede afstand fra lærredet. Størrelsen af det projekterede billede afhænger af afstanden mellem linsen på projektoren og lærredet, zoomindstillingen og skærmindstillingen.

Advarsel: Kontrollér, at luftstrømmen til projektoren er tilstrækkelig og ikke blokeres, samt at luftstrømmen fra projektoren ikke suges ind i den igen. Sørg også for, at der er plads nok omkring projektoren.



Figur 2-1.

Tabel 2-1.

Afstand til lærredet 1 (m)	Højde på billede 2 (zoom maks./min.)	Bredde på billede 3 (zoom maks./min.)	Diagonalen på billedet 4 (zoom maks./min.)
1,5 m	0,7 m/0,5 m	0,9 m/0,7 m	1,1 m/0,9 m
2,0 m	0,9 m/0,7 m	1,2 m/ 1,0 m	1,4 m/1,2 m
2,4 m	1,0 m/0,9 m	1,4 m /1,2 m	1,7 m/1,4 m
2,8 m	1,2 m/1,0 m	1,6 m/1,3 m	2,0 m/1,7 m
3,2 m	1,4 m/1,2 m	1,8 m/1,5 m	2,3 m/1,9 m
3,6 m	1,6 m/1,3 m	2,1 m/1,7 m	2,6 m/2,2 m
4,0 m	1,7 m/1,4 m	2,3 m/1,9 m	2,9 m/2,4 m
4,4 m	1,9 m/1,6 m	2,5 m/2,1 m	3,2 m/2,6 m
4,8 m	2,2 m/1,9 m	2,8 m/2,3 m	3,5 m/2,9 m
5,2 m	2,2 m/1,9 m	3,0 m/2,5 m	3,7 m/3,1 m
5,6 m	2,4 m/2,0 m	3,2 m/2,7 m	4,0 m/3,4 m

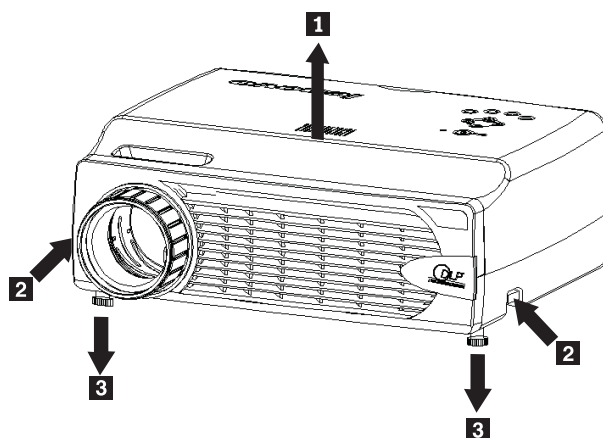
Tabel 2-1. (fortsat)

Afstand til lærredet 1 (m)	Højde på billede 2 (zoom maks./min.)	Bredde på billede 3 (zoom maks./min.)	Diagonalen på billedet 4 (zoom maks./min.)
6,0 m	2,6 m/2,2 m	3,5 m/2,9 m	4,3 m/3,6 m
10,0 m	4,3 m/3,6 m	5,8 m/4,8 m	7,2 m/6,0 m

Justering af højden på projektoren

Gør følgende for at justere højden på projektoren:

1. Hvis projektoren skal højere op, skal du løfte projektoren op **1** og trykke på højdejusteringsknapperne **2**. Justeringsfoden **3** springer frem.
2. Drej justeringsfoden for at justere højden.
3. Hvis projektoren skal længere ned, skal du trykke på højdejusteringsknappen og trykke projektoren nedad.



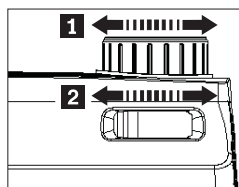
Bemærk:

- Projektoren skal stå på et vandret og solidt bord.
- Placér projektoren, så den står lige ud for lærredet.
- Kontrollér, at kablerne *ikke* kan komme til at vælte projektoren.

Justering af billedet

Gør følgende for at justere zoom og fokus og trapezkorrigere billedet:

1. Drej ringene på projektoren for at justere fokus **1** og zoom **2** som vist nedenfor.



2. Brug **Keystone**-knapperne på projektoren eller fjernbetjeningen for at korrigere billedet, hvis det er trapezformet (toppen eller bunden er for bred).

Keystone-indstillingen vises på OSD-skærbilledet (On Screen Display) som vist.



Justering af lydstyrken

Gør følgende for at justere lydstyrken:

1. Tryk på lydstyrkeknapperne **Volume +/-** på projektoren eller på fjernbetjeningen. Lydstyrkeindstillingen vises på OSD-skærbilledet.



2. Brug lydstyrkeknapperne **Volume +/-** til at justere lydstyrken.
3. Tryk på **Mute**-knappen for at slå lyden fra. Denne knap findes kun på fjernbetjeningen.



4. Tryk på en af lydstyrkeknapperne **Volume +/-** på projektoren eller fjernbetjeningen for at slå lyden til igen.

Kapitel 3. Brug af de trådløse faciliteter

Dette kapitel indeholder oplysninger om brug af de trådløse faciliteter til C400 Trådløs projektor.

Installation

Følg vejledningen nedenfor for at installere programmet Lenovo Wireless Projecting Software.

Bemærk: Hvis der er installeret en tidligere version af Lenovo Wireless Projecting Software, anbefales det, at du først afinstallerer den og herefter genstarter computeren, før du installerer den nye version.

Gør følgende for at installere programmet fra cd'en eller for at få vist brugervejledningen:

1. Læg cd'en *C400 Wireless Projector Software & User's Guide CD* i cd- eller dvd-drevet. Gå til punkt 5, hvis cd'en starter automatisk.
2. Hvis cd'en ikke starter, skal du klikke på **Start**. Klik herefter på **Kør**.
3. Skriv `e:\launch.bat`, hvor *e* er cd- eller dvd-drevets drevbogstav.
4. Klik på **OK**. Cd-browservinduet åbnes.
5. Følg vejledningen på skærmen.

Brug af projektorprogrammet

Lenovo Wireless Projecting Software indeholder mange faciliteter, som for eksempel:

- Start af en trådløs fremvisningssession
- Søgning efter en trådløs projektor
- Binding af en trådløs projektor
- Indhentning af egenskaber for en trådløs projektor
- Hurtig fremvisning
- Valg af WLAN-adapter
- Emulering af fjernbetjening
- USB-billedfremvisning
- Afslutning af en trådløs fremvisningssession

Start af en trådløs fremvisningssession

Følg vejledningen nedenfor for at starte en trådløs fremvisningssession:

1. Tænd for den trådløse projektor.
2. Start programmet Wireless Projecting Software ved hjælp af Start-menuen eller ikonen på skrivebordet.

Bemærk: Hvis du bruger en ThinkPad-computer, kan du trykke på `Fn+F7` og vælge det foruddefinerede skema **Presentation on Lenovo Wireless Projector**.

3. Programmet Wireless Projecting Software søger efter trådløse projektorer, og du får vist en oversigt over tilgængelige projektorer. Klik på **Refresh** for at opdatere oversigten.

Der er en lille lås i øverste venstre hjørne af ikonen ud for de trådløse projektorer, der anvender WEP.

Bemærk: Hvis der ikke er nogen WLAN-adapter, viser systemet en advarsel, og ikonen i proceslinjen er gråtonet.

4. Dobbeltklik på projektor-ID'en i oversigten over projektorer.
5. Indtast den korrekte sessionsnøgle i projektorskærm billedet, hvis projektoren anvender WEP. En korrekt sessionsnøgle er påkrævet for at kunne starte en trådløs fremvisningssession.

Efter en trådløs fremvisningssession bliver sessionsnøglen husket, indtil du afslutter programmet.

Når en computer prøver at starte en trådløs fremvisningssession på en projektor, der allerede viser et billede fra en enhed, der er tilsluttet med kabler, vises følgende meddelelse:

By clicking OK from a wired device, a wireless projection will begin in the background. The wired projection continues without any interference. You can switch to the wireless projection by pressing the Wireless button on the remote, and press Source to switch back.

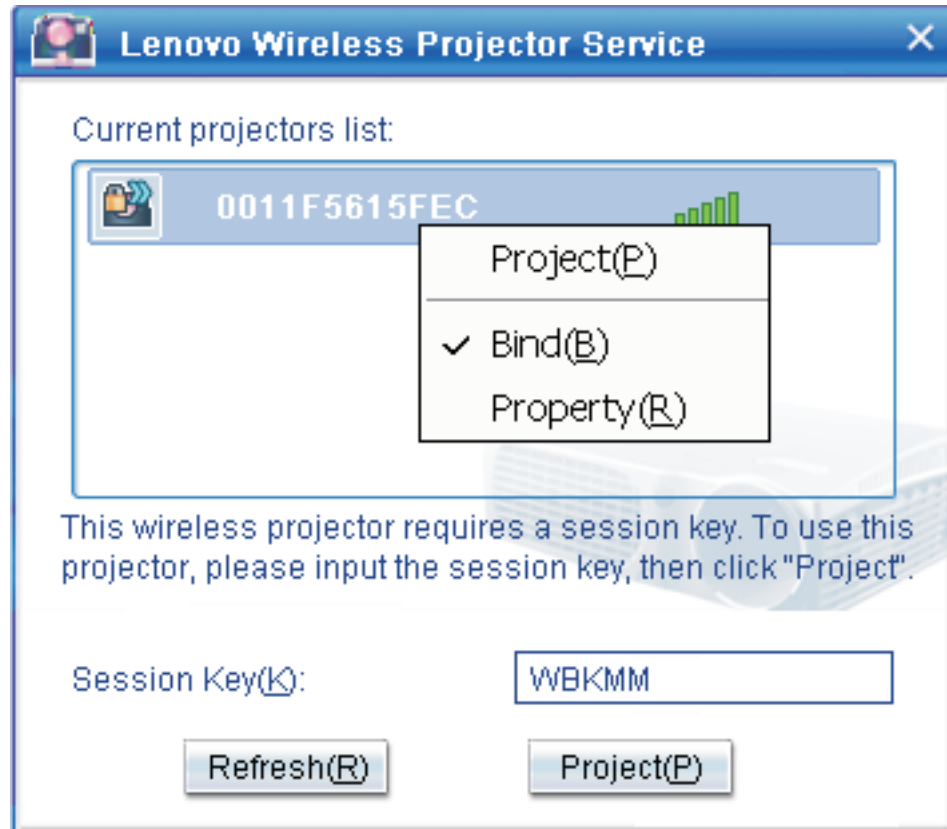
Under en trådløs fremvisning vil en mekanisme, der forhindrer midlertidig afbrydelse, reducere uventede afbrydelser.

Binding af en projektor og ophævelse af binding

Binding er en valgfri indstilling, som giver dig mulighed for at vælge en trådløs projektor og tilknytte den til den bærbare computer. Hvis du har valgt binding, kan du bruge tastkombinationen Ctrl+F5 til at slå fremvisning til og fra. Når binding er valgt, bruger programmet automatisk den valgte trådløse projektor.

Start programmet Lenovo Wireless Projector Software, når du vil tilknytte en projektor. Programmet søger automatisk efter tilgængelige trådløse projektorer.

Der vises en oversigt over tilgængelige projektorer. Højreklik på den projektor i listen, du vil tilknytte, og vælg **Bind** på pop op-menuen som vist i det følgende.



Der vises to blå pile på projektorikonen i oversigten for at angive, at binding er slået til.

Når du har valgt binding til en trådløs projektor, kan du slå fremvisning til og fra ved hjælp af tastkombinationen Ctrl+F5 eller ved at vælge **Project** og **End Project** fra ikonen på proceslinjen.

Gør følgende for at ophæve binding af projektoren: Start programmet til den trådløse projektor, og højreklik på den bundne projektor i oversigten. Den er markeret med to blå pile. Fjern hakket fra **Bind**. Du kan også højreklikke på programikonen på proceslinjen og vælge **Configuration**. Vælg fanen **Setting**, og fjern hakket fra **Projector Binding**. Vælg **OK** for at bekræfte og lukke vinduet.

Indhentning af egenskaber for en projektor

Når programmet Wireless Projecting Software er startet, skal du højreklikke på **projektoren** i den oversigt over fundne projektorer, der vises i proceslinjen. Der vises en pop op-menu. Vælg herefter **Property** for at få vist projektor-ID, -model, -version og -status.



Status for projektoren

Projektoren har fem statusmuligheder:

- Ready
- Wireless projecting
- Wired projecting
- USB image display
- Unknown

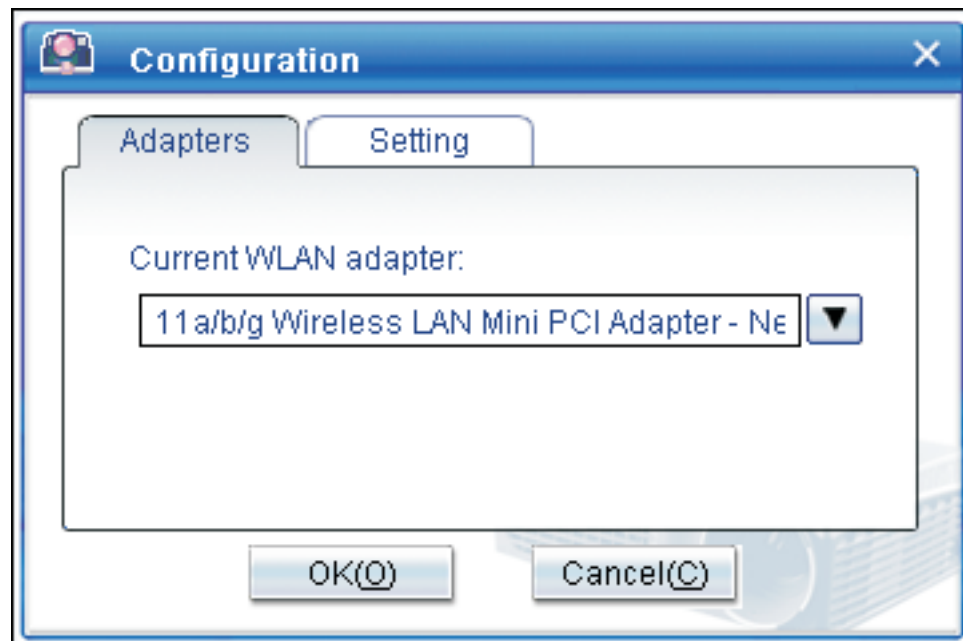
Bemærk: Egenskaberne for projektoren kan ikke indhentes under en trådløs fremvisningssession.

Konfiguration af det trådløse program

Højreklik på ikonen **Lenovo Wireless Projector** på proceslinjen nederst til højre i skærbilledet. Vælg **Configuration** for at åbne konfigurationsvinduet.

Valg af adapter

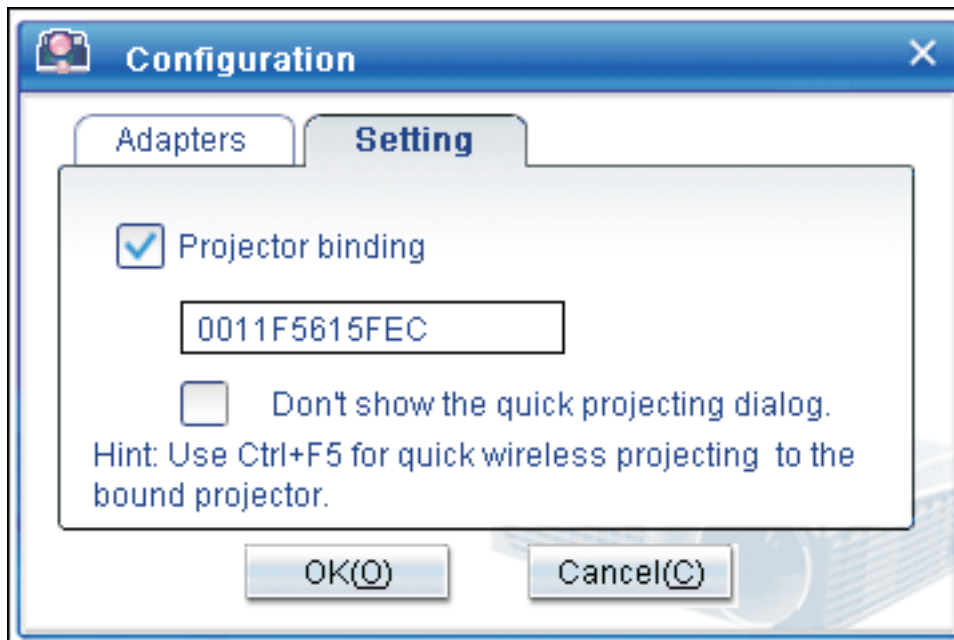
På fanen **Adapters** vises den nuværende WLAN-adapter.



Hvis den bærbare computer har mere end én WLAN-adapter, kan du udføre en trådløs fremvisning, mens du søger på internettet. Du kan vælge den WLAN-adapter, der skal bruges til projektoren, ved at klikke på menuen som vist i det følgende:

Bemærk: Når du peger med musens pilmarkør på ikonen Lenovo Wireless Projector i proceslinjen, vises oplysningerne om den valgte WLAN-adapter.

På fanen **Setting** vises den nuværende binding-indstilling.



Når der er et hak i feltet ud for **Projector binding**, er projektorbindingsfunktionen aktiveret.

Id'en for den bundne projektor vises i feltet under **Projector binding** som vist ovenfor.

Når du fjerner hakket ud for **Projector binding**, er valgmuligheden Bind Projector gråtonet, når du højreklikker, og du kan ikke binde en projektor.

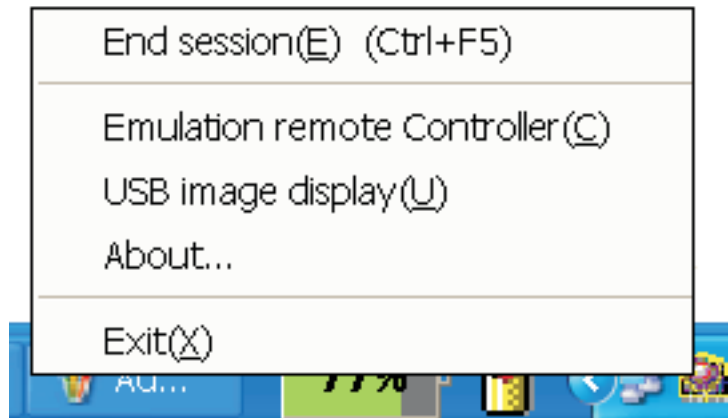
Markér afkrydsningsfeltet **Don't show the quick projecting dialog**, på fanen **Setting**, hvis vinduet Quick projecting ikke skal vises.

Fjern markeringen fra Projector binding, hvis du vil deaktivere funktionerne til projektorbinding eller hurtig fremvisning, og klik herefter på **OK**.

Emulering af fjernbetjening

Den emulerede fjernbetjening har de samme funktioner som fjernbetjeningen. Du kan for eksempel bruge den emulerede fjernbetjening til at åbne projektormenuen, konfigurere projektoren og til at slukke for projektoren.

Den emulerede fjernbetjening vises kun på proceslinjen nederst til højre på skrivebordet, når status for projektoren er Wireless projecting. Højreklik på ikonen **Lenovo Wireless Projector** på proceslinjen, og vælg **Emulation remote controller** for at åbne kontrolpanelet som vist i det følgende.



Knapper på den emulerede fjernbetjening



Nedenfor vises knapperne og funktionerne på den emulerede fjernbetjening:

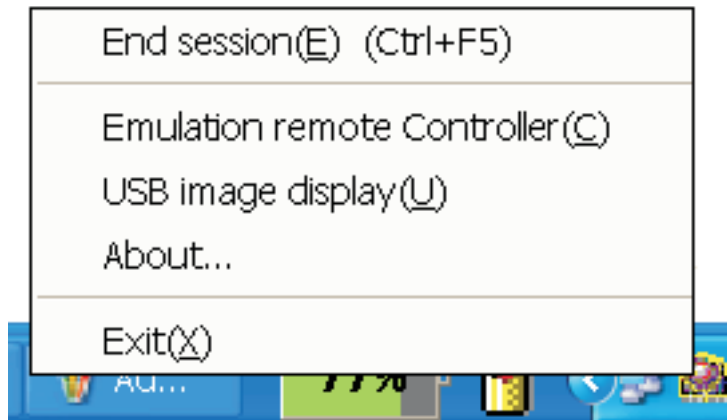
- **Menu:** Åbn projektorens OSD-menu eller gå tilbage til forrige menupunkt.

Bemærk: OSD-menuen vises kun på lærredet. Der er flere oplysninger i "Navigering på OSD-menuen" på side 7-1.

- **Back:** Tilbage til forrige menupunkt.
- **Close:** Når du klikker på denne knap, vises en bekræftelsesmeddelelse. Klik på **Yes** for at slukke for projektoren.
- **Op, Ned, Venstre og Højre:** Fungerer på samme måde som knapper på fjernbetjeningen.
- **Enter:** Bekræft ændringerne.
- **Close:** Luk den emulerede fjernbetjening.

USB-billedfremvisning

Projektoren har en indbygget USB-port, som kan vise billeder fra en USB-hukommelsesnøgle. Muligheden for at vælge USB-billedfremvisning vises kun på menuen for Lenovo Wireless Projector i nederste højre hjørne af skrivebordet, når projektoren er i trådløs fremvisningstilstand som vist nedenfor.



Højreklik på ikonen **Lenovo Wireless Projector** på proceslinjen, og vælg **USB image display** for at starte denne funktion.

Bemærk: Du kan også bruge projektorens OSD-menu til at starte USB-billedfremvisning.
Der er flere oplysninger i "USB-billedfremvisning".

Afslutning af fremvisning

Du kan afslutte den trådløse fremvisningssession på en af følgende måder:

- Højreklik på ikonen **Lenovo Wireless Projector** på proceslinjen, og vælg **End Project**.
- Tryk på genvejstasterne (**Ctrl+F5**) for at afslutte den aktuelle fremvisning.
- Dobbeltklik på ikonen **Lenovo Wireless Projector** på proceslinjen. Følgende meddelelse vises:
Select **Yes** to end the projection, and **No** to abort this action.
- Tryk på knappen **Wireless** på fjernbetjeningen for at afslutte fremvisningen med det samme.
- Højreklik på ikonen **Lenovo Wireless Projector** på proceslinjen, og vælg **Exit**.

Bemærk: På denne måde afslutter du også programsessionen.

Når fremvisningen er afsluttet, retableres det oprindelige netværksmiljø, og andre bærbare computere kan nu benytte projektoren.

Ikonen på proceslinjen for den trådløse projektor

Når programmet Wireless Projecting Software er startet, kan du højreklikke på ikonen for den trådløse projektor på proceslinjen.

- **Project:** Vælg **Project**, eller tryk på genvejstasten **P** for hurtig fremvisning på den bundne projektor. Hvis der ikke er nogen projektorer, der kan bindes, i oversigten over trådløse projektorer, vises hovedvinduet.
- **Configuration:** Vælg **Configuration**. Du kan vælge fanerne **Setting** og **Adapters** på skærbilledet Configuration.
- **About:** Vælg **About** for at få vist versionsoplysninger for programmet Lenovo Wireless Projector Service.
- **Exit:** Vælg **Exit** for at stoppe programmet Lenovo Wireless Projector.

Når den trådløse fremvisning er startet, kan du højreklikke på ikonen **Wireless Projector** på proceslinjen nederst til højre i skærbilledet. Herefter vises følgende menu:

- **End Project:** Vælg **End Project**, eller tryk på genvejstasterne (Ctrl+F5) for at afslutte den aktuelle trådløse fremvisning.
- **Emulation remote controller:** Vælg **Emulation remote controller** for at åbne den emulerede fjernbetjening på computeren.
- **USB image display:** Vælg **USB image display** for at vise billeder fra en USB-hukommelsesnøgle.
- **About:** Vælg **About** for at få vist versionsoplysninger for programmet Lenovo Wireless Projector Service.
- **Exit:** Vælg **Exit** for at stoppe programmet Lenovo Wireless Projector.

Afslutning

Højreklik på ikonen **Lenovo Wireless Projector** på proceslinjen, og vælg **Exit** for at stoppe programmet Lenovo Wireless Projector.

Bemærk: Hvis du trykker på Fn+F7 på en ThinkPad-computer og herefter vælger et andet præsentations-skema i Præsentationsstyring, stopper programmet Lenovo Wireless Projection også. Du mister alle gemte sessionsnøgler, når du stopper programmet Lenovo Wireless Projection Software, også under en trådløs fremvisning.

Bemærk: Programmet Lenovo Wireless Projecting kan afsluttes når som helst, også under en trådløs fremvisning, og alle gemte sessionsnøgler vil gå tabt.

Afinstallation

Gør følgende for at afinstallere programmet Wireless Projecting:

1. Klik på **Start**.
2. Klik på **Programmer**.
3. Klik på **Lenovo Wireless Projector**.
4. Klik på **Uninstall Lenovo Wireless Projector**.
5. Følg vejledningen på skærmen.

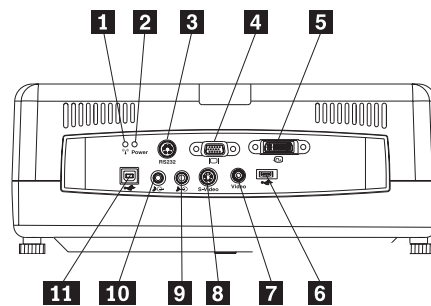
Bemærk: Der vises en meddelelse, hvis programmet Wireless Projecting Software er aktivt. Luk programmet Wireless Projecting, og begynd forfra på afinstallationen.

Kapitel 4. Tilslutning af enheder til projektoren

Dette kapitel indeholder oplysninger om tilslutning af enheder til C400 Trådløs projektor.

Tilslutning af enheder

Computere og videoenheder kan tilsluttes til projektoren samtidigt. Se i dokumentationen, der blev leveret med den enhed, du vil tilslutte, for at sikre, at enheden har det korrekte outputstik.

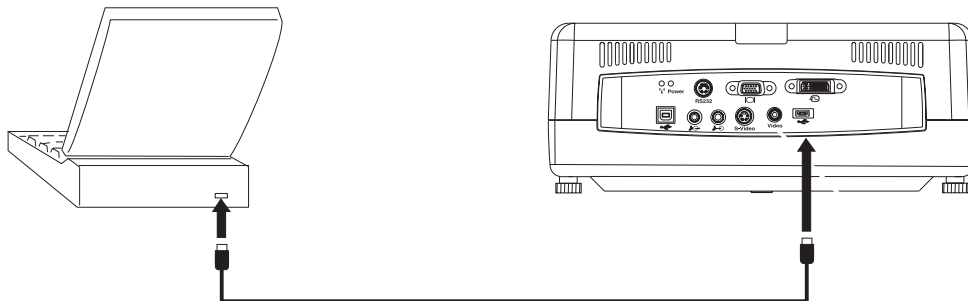


- 1** Trådløs LED
- 2** Trådløs strøm LED
- 3** RS 232
- 4** Skærmstik
- 5** DVI-I-indgang
- 6** USB-hukommelsesnøgle
- 7** Composite video
- 8** S-video
- 9** Lydindgang
- 10** Lydudgang
- 11** USB-mus

Fjernbetjening af musen ved hjælp af USB

Bemærk: USB-forbindelse er ikke påkrævet til trådløse fremvisningssessioner.

Hvis du vil styre computerens mus ved hjælp af fjernbetjeningen til projektoren, skal du forbinde projektoren og computeren med et USB-kabel som vist nedenfor:



Bemærk: USB-musefunktion kan kun anvendes under Microsoft Windows 2000 og Windows XP.

Tilslutning af en computerskærm

Hvis du vil se billedet både på en separat skærm og på lærredet, skal du tilslutte skærmkablet til skærmstikket på projektoren.

Kapitel 5. Vedligeholdelse

Dette kapitel indeholder oplysninger om vedligeholdelse af projektoren.

Rengøring af projektoren

Når du fjerner støv og snavs fra projektoren, sikrer du, at den fungerer uden problemer.

- Sluk for projektoren, og tag ledningen ud mindst 1 time før den skal rengøres. Hvis du ikke gør det, risikerer du at få forbrændinger.
- Brug kun en fugtig klud til rengøringen. Der må ikke komme vand i ventilationshullerne i projektoren.
- Hvis der kommer lidt vand ind i projektoren, når du gør den ren, skal du lade den stå i et lokale med god udluftning i flere timer, før du bruger den igen.
- Hvis der kommer meget vand ind i projektoren, når du gør den ren, skal projektoren efterses.

Rengøring af linsen

Gør følgende for at rengøre linsen:

1. Kom lidt rensmiddel til kameralinser på en tør, blød klud.

Bemærk: Brug ikke for meget rensmiddel, og kom ikke rensmidlet direkte på linsen. Rengøringsmidler med slibemiddel, opløsningsmidler eller andre stærke kemikalier kan beskadige linsen.

2. Tør forsigtigt linsen af med kluden. Hvis du ikke skal bruge projektoren med det samme, skal du sætte dækslet på linsen.

Rengøring af projektorens yderside

Gør følgende for at rengøre projektorens yderside:

1. Tør støvet af med en ren, fugtig klud.
2. Fugt kluden med varmt vand og et mildt rengøringsmiddel, f.eks. opvaskemiddel, og tør projektoren af.
3. Skyl rengøringsmidlet ud af kluden, og tør projektoren af igen.

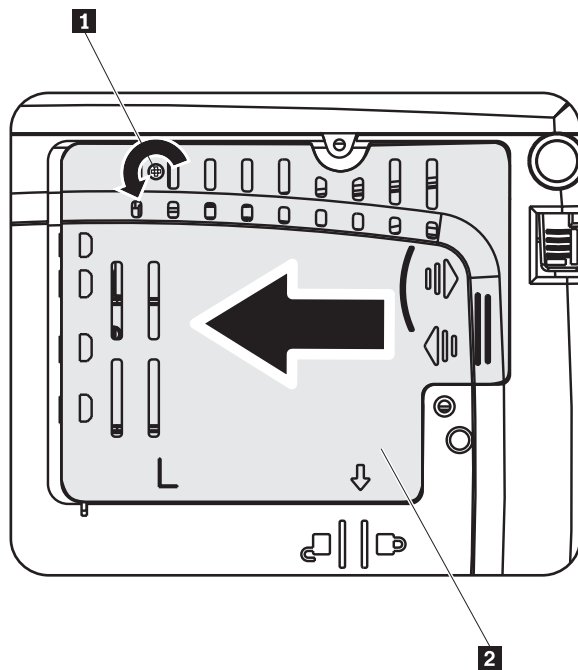
Bemærk: For at undgå, at projektoren misfarves eller falmer, må du ikke bruge alkoholbaserede rengøringsmidler, der indeholder slibemidler.

Udskiftning af projektorpæren

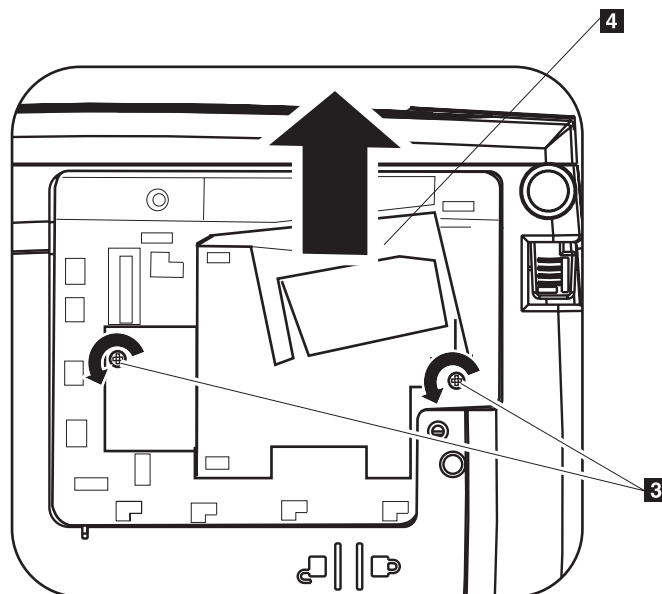
Projektorpæren bør kun udskiftes med en Lenovo-certificeret erstatningsdel, som kan bestilles hos forhandleren eller på www.lenovo.com/think.

Gør følgende for at udskifte projektorpæren:

1. Sluk for projektoren, tag netledningen ud, og lad projektoren køle af i mindst 1 time.
2. Brug en stjerneskruetrækker til at fjerne skruen fra dækslet til pæreenheden som vist i **1**.
3. Fjern dækslet som vist i **2**.

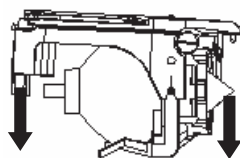


4. Fjern de to skruer fra pæreenheden som vist i **3**.
5. Løft modulhåndtaget op, og træk modulet op som vist i **4**.



6. Installer den nye pæreenhed ved at gentage trin 1 til 5 i omvendt rækkefølge.

Bemærk: Pæreenheden skal vendes som vist nedenfor, når du sætter den på plads.



Advarsel: Dette produkt indeholder en lysbuelampe, der indeholder kviksølv. Det skal kasseres i henhold til de lokale bestemmelser. Spørg kommunens tekniske forvaltning (miljøafdelingen).

Nulstilling af pæreenhedens timetæller

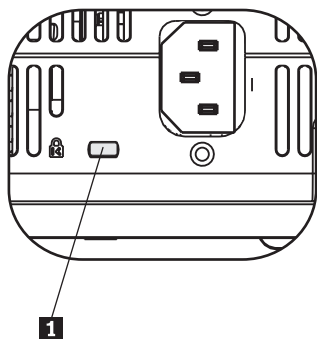
Når du har udskiftet pæreenheden, skal du stille timetælleren til nul. Følg nedenstående vejledning.

1. Tryk på knappen **Menu** for at åbne hovedmenuen.
2. Tryk på **markør til venstre/højre**-knappen for at skifte til menuen Info.
3. Tryk på **markør op/ned**-knappen for at flytte til timetælleren.
4. Tryk på **Enter**-knappen. På skærbilledet bliver du bedt om at trykke på **Enter** for at nulstille timetælleren.
5. Tryk på **Enter**-knappen igen, for at nulstille timetælleren.

Advarsel: Driftstiden er udelukkende et udtryk for forringelse af lysstyrken og angiver ikke, hvornår der opstår fejl, og pæren ikke længere lyser. Driftstid defineres som den tid, det tager for mere end 50 % af en prøvemængde pærer at få lysstyrken reduceret med ca. 50 % af den angivne lumen for pæren. Hvis den definerede driftstid for en prøvemængde pærer for eksempel er 2000 timer, og lysstyrken er angivet til 1100 lumen, vil 50 % af pærerne stadig have en lysstyrke over 550 lumen efter 2000 timer.

Brug af sikkerhedsporten

Projektoren har en sikkerhedsport som vist. Se, hvordan du bruger den i den dokumentation, der blev leveret sammen med låsen.



1 Port til Kensington-lås

Kapitel 6. Brug af projektorens faciliteter

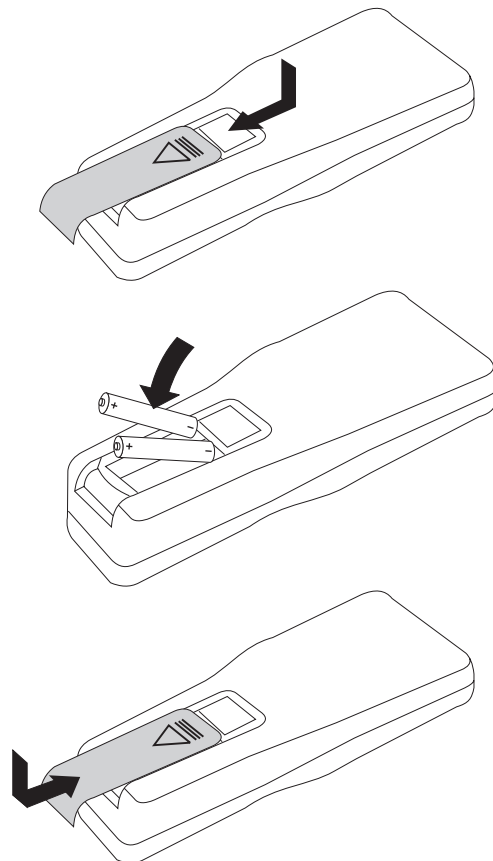
Dette kapitel indeholder oplysninger om installation af batterierne i fjernbetjeningen samt brug af fjernbetjeningen, lydfaciliteterne, trykknapperne og andre projektorfaciliteter.

Før du begynder

Du skal installere de AAA-batterier, der blev leveret sammen med projektoren, før du kan bruge fjernbetjeningen. Gør følgende for at installere batterierne:

Bemærk:

- Brug kun AAA-alkalinebatterier.
 - Batterierne skal kasseres i henhold til de lokale bestemmelser. Spørg kommunens tekniske forvaltning (miljøafdelingen).
 - Fjern batterierne, hvis du ikke skal bruge fjernbetjeningen i længere tid.
1. Fjern batteridækslet fra fjernbetjeningen som vist.
 2. Læg de leverede batterier i batterirummet i fjernbetjeningen. Sørg for, at batteriernes poler (+/-) passer med ikonerne i batterirummet som vist.
 3. Montér dækslet igen som vist.



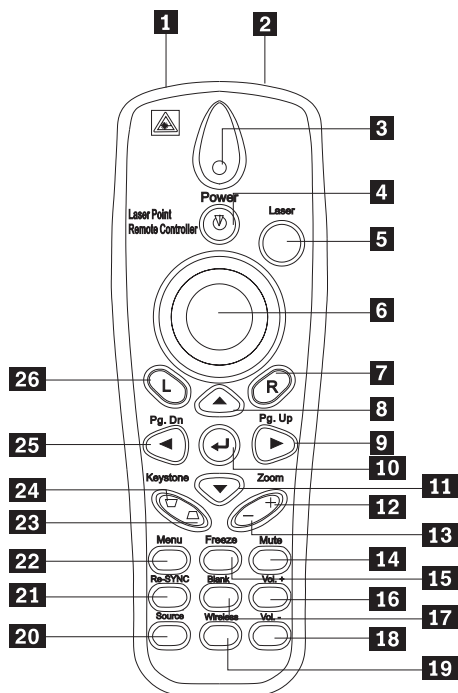
Brug af fjernbetjeningen

Figuren nedenfor forestiller en fjernbetjening.



Pas på:

For at nedsætte risikoen for øjenskader må du ikke se direkte ind i fjernbetjeningens laserlys, og du må heller ikke lyse med laserlyset ind i andres øjne. Fjernbetjeningen er udstyret med en klasse II-laser, der afgiver stråling.



- | | |
|-----------------------------------|---|
| 1 Lasertransmitter | 14 Lyd til/fra |
| 2 IR-transmitter | 15 Frys |
| 3 Statuslampe | 16 Højere lydstyrke |
| 4 Strøm | 17 Tom |
| 5 Laserknop | 18 Lavere lydstyrke |
| 6 Markørplade | 19 Trådløs |
| 7 Højre museknop | 20 Kilde |
| 8 Markør op | 21 Re-SYNC |
| 9 Markør til højre/Blad op | 22 Menu |
| 10 Enter | 23 Korrektion af trapezform |
| 11 Markør ned | 24 Korrektion af trapezform, top |
| 12 Zoom + | 25 Markør til venstre/Blad ned |
| 13 Zoom - | 26 Venstre museknop |

Rækkevidde

Denne fjernbetjening bruger infrarød overførsel til at styre projektoren. Det er ikke nødvendigt at pege direkte på projektoren med fjernbetjeningen. Fjernbetjeningen fungerer inden for en radius af højst 10 m og 30° over eller under projektoren. Se Tillæg A, "Fejlfinding", på side A-1, hvis projektoren ikke reagerer på fjernbetjeningen.

Bemærk: Fjernbetjeningen fungerer også, når den peger på billedet på lærredet.

Knapper på projektoren og fjernbetjeningen

Projektoren kan betjenes ved hjælp af fjernbetjeningen eller knapperne oven på projektoren. Alle funktioner kan udføres ved hjælp af fjernbetjeningen.

USB-billedfremvisning

Med USB-billedfremvisning kan du vise billeder fra en USB-hukommelsesenhed. Det omfatter følgende funktioner: skalering, automatisk afspilning og fuldskærmsfremvisning.

USB-billedfremvisning understøtter fem billedformater (JPG, BMP, GIF undtagen den animerede facilitet i GIF89a, PCX og PNG) og et billedindeksfilformat (.IDX).

USB-billedfremvisning understøtter engelsk og forkortet kinesisk. Når du vælger forkortet kinesisk på OSD-menuen, vises filnavnene både på engelsk og forkortet kinesisk. Når du vælger et andet sprog end forkortet kinesisk på OSD-menuen, er grænsefladen på engelsk, og filnavnene kan vises på vestlige sprog, f.eks. engelsk, fransk, tysk, italiensk, spansk osv.

Betjening

USB-billedfremvisning kan startes på to måder:

- Når projektoren har status **Wireless projecting**, skal du højreklikke på ikonen **Lenovo Wireless Projector** på proceslinjen. Vælg herefter **USB image display** på menuen.
- Tryk på knappen **Menu** på projektorens kontrolpanel eller på fjernbetjeningen. Vælg herefter **Information** → **Wireless Setting** → **USB Image Display** på OSD-menuen.

I USB-billedfremvisningstilstand kan du gennemse billeder ved hjælp af venstre og højre museknap, markørpladen og PgUp- og PgDn-knapperne på fjernbetjeningen.

Menupunkter

Når USB-billedfremvisning er startet, vises menupunkterne i værktøjslinjen. De omfatter: **Open**, **Auto Slide Show/Manual Slide Show**, **Previous**, **Next**, **Optimal Size/Original Size**, **Full Screen Mode** og **Exit**.

Open

Når du klikker på **Open** med fjernbetjeningen, vises et vindue med alle de filer på USB-hukommelsesenheden.

Vælg den fil, der skal vises, på oversigten, og klik herefter på **Confirm** for at få vist billedet.

Bemærk: Hvis den valgte fil er en indeksfil (en flad tekstfil med filtypen .idx), bliver den første fil i indekset vist, når du klikker på **Confirm**. Ellers vises den valgte fil.

Previous

Åbner det forrige billede i samme bibliotek, indtil det første billede vises.

Next

Åbner det næste billede i samme bibliotek, indtil det sidste billede vises.

Når det sidste billede vises i helskærmstilstand, medfører et tryk på **PgDn**-tasten, at det første billede vises.

Auto Slide Show/Manual Slide Show

Når du vælger funktionen Auto Slide Show/Manual Slide Show, skifter billedfremvisningen mellem manuelt diasshow og automatisk diasshow. Standardindstillingen er Manual Slide Show.

Med Manual Slide Show kan du vise billederne ved hjælp af Previous og Next.

Med Auto Slide Show status, skifter billedet automatisk hvert tredje sekund. Efter det sidste billede vises det første billede igen.

Optimal Size/Original Size

Hvis du klikker på **Optimal Size** eller dobbeltklikker med **venstre museknap** (ikke-helskærmstilstand), vises billederne i den optimale størrelse (lærredet fyldes ud). Klik på **Original Size**, eller dobbeltklik med **venstre museknap** (ikke-helskærmstilstand), så billedet vises i den oprindelige størrelse.

Full Screen Mode

Når en fil er åbnet, kan du vælge **Full Screen Mode** eller klikke med **højre museknap** for at skifte tilbage til helskærmstilstand. Klik med **højre museknap** for at skifte til ikke-helskærmstilstand.

Exit

Exit afslutter USB-billedfremvisningstilstand. Du genoptager fremvisningen ved at vælge ikonen Lenovo Wireless Projector på proceslinjen og herefter vælge **project**.

Kapitel 7. Brug af OSD-menuen

Denne projektor har en OSD-menu (On-Screen Display), som du kan bruge til at justere billedet og ændre andre indstillinger.

Bemærk: Der skal vises et billede på lærredet, for at du kan få adgang til visse funktioner på OSD-menuen.

Navigering på OSD-menuen

Du kan bruge fjernbetjeningen eller knapperne oven på projektoren til at navigere og foretage ændringer på OSD-menuen. De følgende afsnit viser menuerne på OSD-menuen.

Menuen Language

Gør følgende for at ændre sprog på OSD-menuen:

Bemærk: Standardsproget er engelsk.

1. Tryk på **Menu**-knappen.
2. Tryk på knapperne **markør til venstre/højre**, indtil Language er fremhævet.
3. Tryk på **markør op/ned**-knapperne, indtil det sprog, du vil bruge, er fremhævet.
4. Tryk på **Enter** for at vælge sprog.
5. Tryk på **Menu**-knappen to gange for at lukke OSD-menuen.

Billedet nedenfor viser menuen Language. Standardsproget er engelsk.



Menuen Quality

Quality-menuen findes via hovedmenuen. Gør følgende for at få adgang til menuen Quality:

1. Tryk på **Menu**-knappen for at åbne hovedmenuen.
2. Tryk på knapperne **markør til venstre/højre** for at skifte til Quality-menuen.
3. Tryk på **markør op/ned**-knapperne for at flytte op og ned i Quality-menuen. Menuen Quality vises nedenfor.



Følgende tabel viser Quality-menuens punkter og standardværdier.

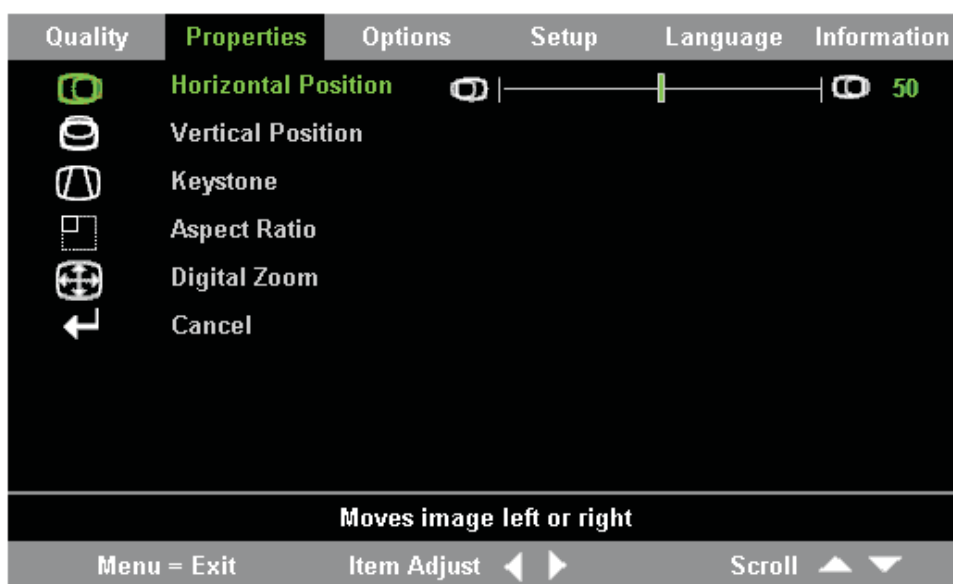
Punkt	Beskrivelse	Standardværdi
Brightness	Tryk på knapperne markør til venstre/højre for at justere lysstyrken. Valgmulighed: 0 til 100	50
Contrast	Tryk på knapperne markør til venstre/højre for at justere kontrasten. Valgmulighed: 0 til 100	50
Sharpness	Tryk på knapperne markør til venstre/højre for at justere billedskarphe- den. Valgmulighed: 1 til 5	3
Color Temperature	Tryk på knapperne markør til venstre/højre for at justere videofarvetone og -nuance. Valgmulighed: Cool/Normal/Warm	Normal
Color Saturation Bemærk: Det er kun muligt at tilpasse dette punkt ved Composite Video- og S-Videoforbindelser.	Tryk på knapperne markør til venstre/højre for at justere videofarvemætning. Valgmulighed: 0 til 100	50

Punkt	Beskrivelse	Standardværdi
Color Tint Bemærk: Det er kun muligt at tilpasse dette punkt ved Composite Video- og S-Videoforbindelser.	Tryk på knapperne markør til venstre/højre for at justere videofarvetone og -nuance. Valgmulighed: 0 til 100	50
Gamma	Tryk på knapperne markør til venstre/højre for at justere gamma-korrektion. Input/Gamma/Skarphed: PC/MAC/High/Video/Chart/ B&W	PC
Color Space	Tryk på knapperne markør til venstre/højre for at justere farverummet. Valgmulighed: Auto/RGB/YpbPr/YCbCr	Auto
Cancel	Tryk på Enter for at nulstille Brightness, Contrast, Sharpness, Color Temperature, Color Saturation, Color Tint, Gamma og Color Space til standardværdierne.	Ingen standardværdi

Menuen Properties

Properties-menuen findes via hovedmenuen. Gør følgende for at få adgang til menuen Properties:

1. Tryk på **Menu**-knappen for at åbne hovedmenuen.
2. Tryk på knapperne **markør til venstre/højre** for at skifte til Properties-menuen.
3. Tryk på **markør op/ned**-knapperne for at flytte op og ned i Properties-menuen. Menuen Properties vises nedenfor.



Følgende tabel viser Properties-menuens punkter og standardværdier.

Punkt	Beskrivelse	Standardværdi
Horizontal position	Tryk på knapperne markør til venstre/højre for at flytte billedet til venstre eller højre. Valgmulighed: 0 til 100	50
Vertical position	Tryk på knapperne markør til venstre/højre for at flytte billedet op eller ned. Valgmulighed: 0 til 100	50
Keystone	Tryk på knapperne markør til venstre/højre for at rette forvrængningen af billedet på lærredet. Valgmulighed: -50 til 50	0
Aspect Ratio	Tryk på knapperne markør til venstre/højre for at skifte mellem standardformatet 4:3 og HDTV-formatet 16:9 (High Definition TV). Valgmulighed: 4:3/16:9	4:3
Digital Zoom	Tryk på Enter -knappen for at øge eller mindske billedstørrelsen.	Ingen standardværdi
Cancel	Tryk på Enter -knappen for at nulstille Aspect ratio og Digital Zoom til standardværdierne.	Ingen standardværdi

Menuen Options

Gør følgende for at få adgang til menuen Options:

1. Tryk på knappen **Menu** for at åbne hovedmenuen.
2. Tryk på knapperne **markør til venstre/højre** for at skifte til Options-menuen.
3. Tryk på **markør op/ned**-knapperne for at flytte op og ned i Options-menuen. Menuen Options vises i det følgende.



Følgende tabel viser Options-menuens punkter og standardværdier.

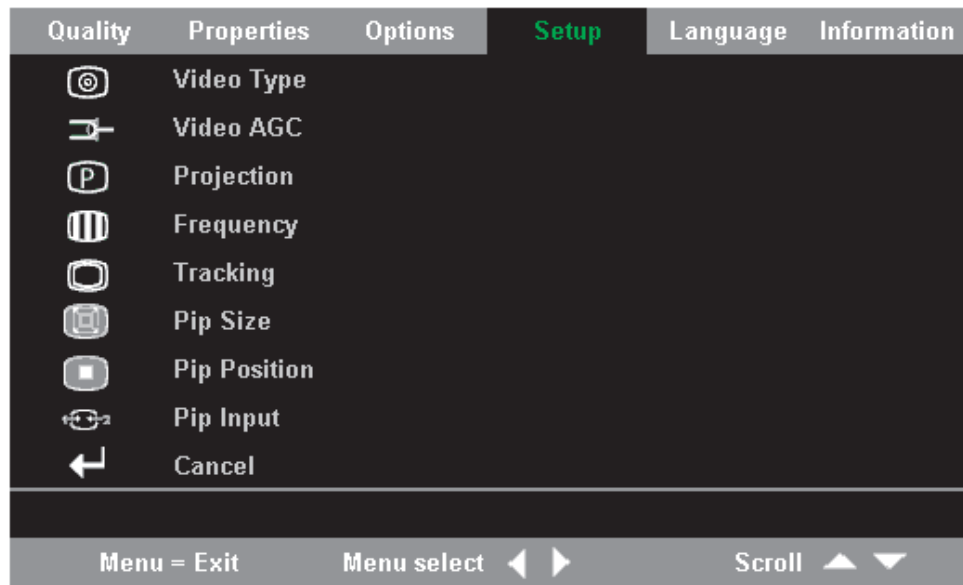
Punkt	Beskrivelse	Standardværdi
Blank Screen	Tryk på knapperne markør til venstre/højre for at vælge en baggrundsfarve til 'sort skærm'. Valgmulighed: Black/Red/Green/Blue/White	Blue
Auto Source	Tryk på knapperne markør til venstre/højre for at aktivere eller deaktivere automatisk søgning efter kilde. Valgmulighed: On/Off	Tændt
Auto Power Off	Tryk på knapperne markør til venstre/højre for at deaktivere automatisk slukning af pæren efter 10 minutters inaktivitet. Valgmulighed: On/Off	Slukket
Volume	Tryk på knapperne markør til venstre/højre for at justere lydstyrken. Valgmulighed: 0 - 8	4
Menu Position	Tryk på knapperne markør til venstre/højre for at placere OSD-menuen på lærredet. Valgmulighed: Left/Right/Center/Down/Up	Center
Menu Display	Tryk på knapperne markør til venstre/højre for at angive tidsfrist for OSD-menuen. Valgmulighed: 10-30 sekunder	15 sekunder

Punkt	Beskrivelse	Standardværdi
Translucent Menu	Tryk på markør op/ned -knapperne for at angive menukærbilledets gennemskinnelighed. Valgmulighed: On/Off	Slukket
Cancel	Nulstiller Auto Power-Off, Volume, Menu Position, Menu Display og Translucent Menu til standardværdierne.	Ingen standardværdi

Menuen Setup

Gør følgende for at få adgang til menuen Setup:

1. Tryk på **Menu**-knappen for at åbne hovedmenuen.
2. Tryk på knapperne **markør til venstre/højre** for at skifte til Setup-menuen.
3. Tryk på **markør op/ned**-knapperne for at flytte op og ned i Setup-menuen.
Setup-menuen med enkelt og dobbelt input vises nedenfor:



Følgende tabel viser Setup-menuens punkter og standardværdier.

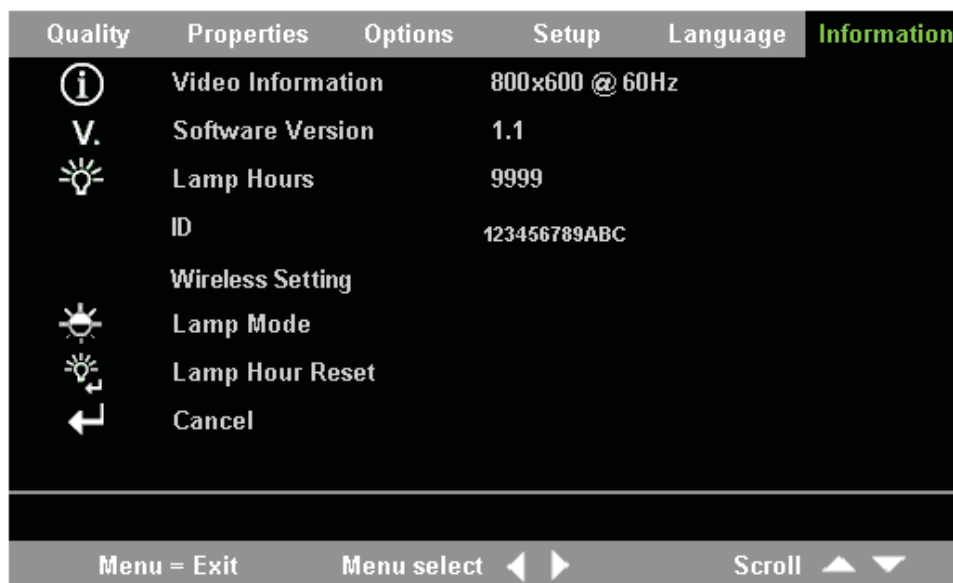
Punkt	Beskrivelse	Standardværdi
Video type Bemærk: Det er kun muligt at tilpasse dette punkt ved Composite Video- og S-Videoforbindelser.	Tryk på knapperne markør til venstre/højre for at vælge videostandard. Valgmulighed: Auto/NTSC/PAL/SECAM	Auto
Video AGC (Automatic Gain Control) Bemærk: Det er kun muligt at tilpasse dette punkt ved Composite Video- og S-Videoforbindelser.	Tryk på knapperne markør til venstre/højre for at aktivere eller deaktivere AGC for video. Valgmulighed: On/Off	On

Punkt	Beskrivelse	Standardværdi
Projection	Tryk på knapperne markør til venstre/højre for at vælge mellem fire fremvisningsmetoder. Valgmulighed: Desktop mount, front of screen Desktop mount, rear of screen Ceiling mount, front of screen Ceiling mount, rear of screen	Desktop mount, front of screen
Frequency	Tryk på knapperne markør til venstre/højre for at justere A/D-frekvensen. Valgmulighed: 0-100	Automatisk
Tracking	Tryk på knapperne markør til venstre/højre for at justere A/D-samplingnummer. Valgmulighed: 0-100	Automatisk
Pip Size	Tryk på knapperne markør til venstre/højre for at justere størrelsen på det sekundære billede. Bemærk: Pip Size er kun tilgængelig, når projektoren er tilsluttet til flere inputkilder. Valgmulighed: Off/Small/Medium/Large	Off
Pip Position	Tryk på knapperne markør til venstre/højre for at justere placeringen af det sekundære billede. Bemærk: Pip Position er kun tilgængelig, når projektoren er tilsluttet til flere inputkilder. Valgmulighed: Øverst til venstre til nederst til højre	Øverst til venstre
Pip Input	Tryk på knapperne markør til venstre/højre for at justere kilden til det sekundære billede. Bemærk: Pip Input er kun tilgængelig, når projektoren er tilsluttet til flere inputkilder. Valgmulighed: Auto/Video/S-video	Auto
Cancel	Nulstiller Video Type, Video AGC og Projection til standardværdierne.	Ingen standardværdi

Menuen Information

Gør følgende for at få adgang til menuen Information:

1. Tryk på **Menu**-knappen for at åbne hovedmenuen.
2. Tryk på knapperne **markør til venstre/højre** for at skifte til Information-menuen.
3. Tryk på **markør op/ned**-knapperne for at flytte op og ned i Information-menuen. Menuen Information vises nedenfor.

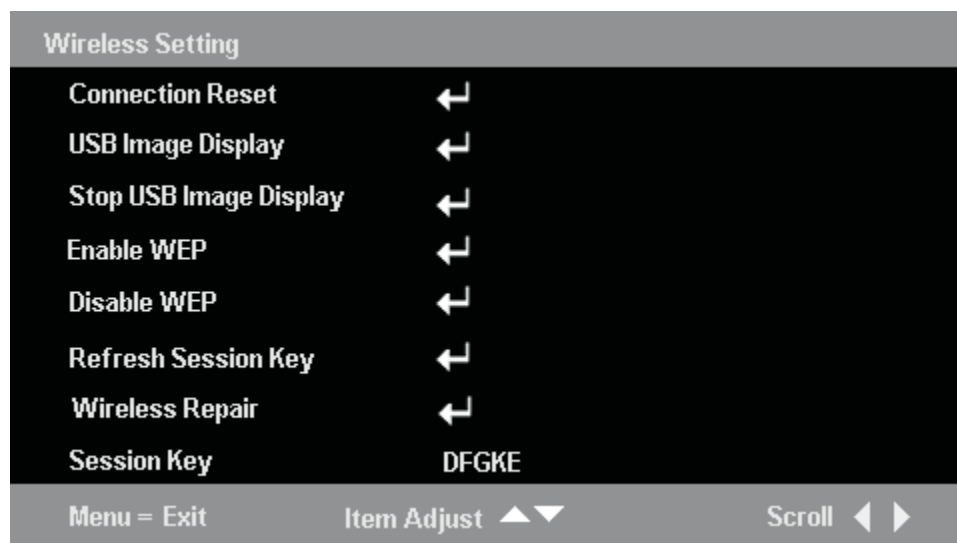


Følgende tabel viser punkterne i Information-menuen.

Punkt	Beskrivelse
Video Information	Viser opløsning og opfriskningshastighed for den tilsluttede videoenhed.
Software Version	Viser oplysninger om firmwareversion.
Lamp Hours	Viser hvor lang tid pæren har været i brug.
ID	Viser ID-oplysninger
Wireless Settings	Viser oplysninger og trådløse indstillinger. Der er flere oplysninger i "Konfiguration af trådløs projektor".
Lamp Mode	Skifter mellem Normal og ECO. ECO-tilstand bruger mindre strøm, men mindsker pærens lysstyrke.
Lamp Hour Reset	Nulstil dette punkt, når du har udskiftet pæren. Der er flere oplysninger i "Udskiftning af projektorpæren" på side 5-1.
Cancel	Nulstiller Lamp Mode til standardværdien.

Konfiguration af trådløs projektor

Du kan konfigurere den trådløse projektor ved hjælp af OSD-menuen. OSD-menuen til C400 Trådløs projektor omfatter nogle særlige punkter som f.eks. projekto-rens ID-nummer, nulstilling af forbindelse, genstart af det trådløse kort, USB-billedfremvisning, standsning af USB-billedfremvisning, aktivering af WEP, deaktivering af WEP, opfriskning af sessionsnøgle og visning af sessionsnøgle.



Punkt	Beskrivelse
Connection Reset	Afbryder en aktuell trådløs fremvisningsses-sion.
USB image display	Tillader fremvisning af billeder fra en USB-hukommelsesnøgle.
Stop USB image display	Standser USB-billedfremvisning.
Enable WEP	Aktiverer WEP-kryptering, når WEP er deaktiveret. Når du vælger dette punkt, vises meddelelsen "This will disconnect cur-rent wireless projecting session. The new setting will take effect in 10 seconds. Continue?". Hvis du vælger "Yes", afsluttes en aktuell fremvisningssession eller USB-bil-ledfremvisning øjeblikkeligt. Når projektoren anvender WEP, vises sessionsnøglen nederst til højre i billedet på lærredet. Du skal indta-ste den nye sessionsnøgle, når du starter en trådløs fremvisning, eller når du indhenter status for projektoren.

Punkt	Beskrivelse
Disable WEP	Deaktiverer WEP-kryptering, når WEP er aktiveret. Når du vælger dette punkt, vises meddelelsen "This will disconnect current wireless projecting session" The new setting will take effect in 10 seconds. Continue?". Hvis du vælger "Yes", afsluttes en aktuel fremvisningssession eller USB-billedfremvisning øjeblikkeligt. Når projektoren ikke anvender WEP, og der ikke vises en sessionsnøgle nederst til højre i billedet på lærredet, kan du starte en trådløs fremvisning eller indhente status for projektoren uden en sessionsnøgle.
Refresh Session Key Bemærk: Dette punkt er kun tilgængeligt, når WEP er aktiveret.	Erstatter sessionsnøglen med en ny vilkårlig sessionsnøgle. Når du vælger dette punkt, vises meddelelsen "This will disconnect current wireless projecting session" The new setting will take effect in 10 seconds. Continue?". Hvis du vælger "Yes", afsluttes en aktuel fremvisningssession eller USB-billedfremvisning øjeblikkeligt. Når sessionsnøglen er ændret, vises den i nederste højre hjørne af billedet på lærredet. Du skal indtaste den nye sessionsnøgle, når du starter en trådløs fremvisning, eller når du indhenter status for projektoren.
Wireless Repair	Når du vælger dette punkt, vises meddelelsen "This will restart the wireless Card session. The new setting will take effect in 40 seconds. Continue?". Hvis du vælger "Yes", afsluttes en aktuel fremvisningssession eller USB-billedfremvisning øjeblikkeligt.
Session Key	Viser den aktuelle sessionsnøgle. Den er kun synlig, når WEP er aktiveret. Sessionsnøglen opdateres, når du vælger Enable WEP, Refresh Session Key, Wireless Repair eller når du tænder for strømmen.

Tillæg A. Fejlfinding

Retningslinjerne nedenfor giver tip til behandling af de problemer, der muligvis opstår, når du bruger projektoren. Kontakt forhandleren, hvis du ikke kan løse et problem.

Almindelige problemer og løsninger

Gør følgende, før du fortsætter med en problemspecifik løsning.

- Prøv at sætte et andet apparat i stikkontakten for at kontrollere, at stikkontakten virker.
- Kontrollér, at projektoren er tændt.
- Kontrollér, at alle kabler er korrekt tilsluttet.
- Kontrollér, at den tilsluttede enhed er tændt.
- Kontrollér, at den tilsluttede computer ikke er midlertidigt afbrudt.
- Kontrollér, at den tilsluttede bærbare computer er konfigureret til at bruge en ekstern skærm. Det kan du normalt gøre ved hjælp af en tastkombination med Fn-tasten.

Fejlfindingstip

Prøv de enkelte trin i den rækkefølge, der foreslås, for hvert problem. Det kan hjælpe dig med at løse problemet hurtigere.

Prøv at præcisere problemet, så du undgår at udskifte dele, der fungerer. Hvis du for eksempel udskifter batterierne, og det ikke løser problemet, skal du sætte de originale batterier i igen og fortsætte med næste trin.

Lav en log over de enkelte trin, når du udfører en fejlfinding. Oplysningerne er nyttige, når du tilkalder en tekniker eller en supportmedarbejder.

Fejlfindingsoplysninger

Brug følgende tabel til at finde oplysninger om, hvordan du løser et problem med projektoren. I visse tilfælde er der mere end ét løsningsforslag. Prøv løsningerne i den rækkefølge, de vises i. Når et problem er løst, kan du springe de øvrige løsninger over.

Tabel A-1. Fejlfinding

Problem	Løsning
Der vises ikke noget billede på lærredet.	<ul style="list-style-type: none">• Kontrollér, at computeren og projektoren er tændt.• Kontrollér indstillingerne på den bærbare computer eller den stationære pc.• Sluk for alle enheder, og tænd dem igen i den rigtige rækkefølge.

Tabel A-1. Fejlfinding (fortsat)

Problem	Løsning
Billedet er uskarpt.	<ul style="list-style-type: none"> • Justér fokus på projektoren. • Tryk på knappen Re-Sync på fjernbetjeningen eller på projektoren. • Kontrollér, at afstanden mellem projektor og lærred er som angivet. • Kontrollér, at linsen på projektoren er ren. • Kontrollér, at output-opløsningen på computeren er 1024 x 768, som er standard for projektoren.
Billedet er bredere i toppen eller bunden (trapezformet).	<ul style="list-style-type: none"> • Placer projektoren, så den står lige ud for lærredet, hvis det er muligt. • Brug Keystone-knappen på fjernbetjeningen eller projektoren til at rette problemet.
Billedet vender på hovedet.	Kontrollér Projection-indstillingen på menuen Setup på OSD-menuen.
Billedet er stribet.	<ul style="list-style-type: none"> • Nulstil Frequency- og Tracking-indstillingerne på menuen Setup på OSD-menuen til standardindstillingerne. • Kontrollér, at problemet ikke skyldes videokortet på den tilsluttede computer. Det gør du ved at tilslutte en anden computer.
Billedet er fladt og uden kontrast.	Justér Contrast-indstillingen på menuen Quality på OSD-menuen.
Billedet på lærredet har ikke samme farve som kilden.	Justér Color Temperature- og Gamma-indstillingerne på menuen Quality på OSD-menuen.
Der kommer ikke noget lys fra projektoren.	<ul style="list-style-type: none"> • Kontrollér, at netledningen er korrekt tilsluttet. • Kontrollér, at strømkilden virker ved at prøve med et andet apparat. • Start projektoren igen i den rigtige rækkefølge, og kontrollér, at lysdioden for strøm lyser grønt. • Hvis du har udskiftet pæreenheden for nylig, skal du prøve at installere pæren igen. Kontrollér, at dækslet til pæreenheden passer nøjagtigt med projektorens overflade, når det er lukket. • Udskift pæremodulet. "Udskiftning af projektorpæren" på side 5-1. • Sæt den gamle pære tilbage i projektoren igen, og få projektoren efterset.
Pæren slukkes.	<ul style="list-style-type: none"> • Overspænding kan få pæren til at slukke. Tryk på Afbryderen to gange for at slukke for projektoren. Tryk på Afbryderen, når Pære klar-lysdioden lyser. • Udskift pæreenheden. Se "Udskiftning af projektorpæren" på side 5-1. • Sæt den gamle pære tilbage i projektoren igen, og få projektoren efterset.

Tabel A-1. Fejlfinding (fortsat)

Problem	Løsning
Projektoren reagerer ikke på fjernbetjeningen.	<ul style="list-style-type: none"> • Peg med fjernbetjeningen på modtageren på projektoren. • Kontrollér, at der ikke er noget, der blokerer, mellem fjernbetjeningen og modtageren. • Sluk eventuelle lysstofrør i lokalet. • Kontrollér, at batterierne vender rigtigt. • Udskift batterierne. • Sluk for andre infrarøde enheder i nærheden. • Fjernbetjeningen skal efterses.
Der er ingen lyd.	<ul style="list-style-type: none"> • Justér lydstyrken på fjernbetjeningen. • Justér lydstyrken på lyd-kilden. • Kontrollér, at lyd-kablerne er korrekt tilsluttet. • Prøv at tilslutte andre højtalere til lyd-kilden. • Projektoren skal efterses.
Lyden er forvrænget.	<ul style="list-style-type: none"> • Kontrollér, at lyd-kablerne er korrekt tilsluttet. • Prøv at tilslutte andre højtalere til lyd-kilden. • Projektoren skal efterses.

Lysdioder på projektoren

Lysdioden oven på projektoren angiver status for projektoren og kan hjælpe dig med fejlfinding. Der er to sekunders pause mellem de enkelte blinksekvenser. Kontakt Lenovo-forhandleren for at få flere oplysninger om lysdiodefejl på projektoren.

Tabel A-2. Pære klar-lysdiodens fejlmeddelelser

Pære klar-lysdiode, antal blink	Forklaring
Blinker uden pause	Klar - tryk ikke på afbryderen.
1	Fejl ved ventilator, front
2	Fejl ved ventilator til pære
3	Fejl ved ventilator til strømforsyning
4	Fejl ved køleblæser
5	Fejl ved aflastningsblæser

Tabel A-3. Fejlmeddelelser fra strømlysdioden

Strømlysdiode, antal blink	Forklaring
3	System overophedet
4	Fejl i systemgrænseflade
5	Fejl ved pære
6	Ventilatorfejl. Kontrollér Pære klar-lysdioden for at finde ud af, hvilken ventilator det drejer sig om.
7	Dæksel til pæreenhed åbent.
8	Fejl ved DLP-styreprogram (Digital Light Processing).

Tillæg B. Hyppigt stillede spørgsmål (FAQ)

Tabellen nedenfor giver løsninger på almindelige spørgsmål om brug af projektoren.

Punkt	Løsning
Hurtig start af en trådløs fremvisning	Højreklik på projektoren i oversigten, når det trådløse fremvisningsprogram er startet, og vælg Bind . Nu kan du starte fremvisningen med en genvejstast (Ctrl+F5). Under den trådløse fremvisning kan du afslutte fremvisningen med genvejstasten (Ctrl+F5).
Aktivering/deaktivering af WEP	Tryk på Menu på projektorens kontrolpanel eller på fjernbetjeningen, og klik herefter på Information → Wireless Setting → Enable WEP/Disable WEP på OSD-menuen. Vælg Yes , når meddelelsen "This will disconnect current wireless projecting session. The new setting will take effect in 10 seconds. Continue?" vises.
Afspilning af film (for eksempel en dvd)	Tilslut projektoren ved hjælp af kabler, hvis du skal vise film, da film ikke kan vises trådløst.
Skift mellem trådløs fremvisning og fremvisning via kabel	Tryk på Source -knappen på projektoren eller på fjernbetjeningen for at skifte fra én billedkilde til en anden, herunder trådløs og via kabel. Hvis den aktuelle fremvisning foregår via kabel, skiftes der til trådløs tilstand, når du trykker én gang på Wireless -knappen på fjernbetjeningen. Når den aktuelle fremvisning foregår trådløst, afsluttes den trådløse fremvisning, når du trykker på Wireless .
Hvis du ikke kan søge på internettet efter en trådløs fremvisning	Vælg Reparer i Windows XP, eller indsæt WLAN-adapteren igen. Prøv herefter igen. Genstart den bærbare computer, hvis det stadig ikke lykkes.
Brug af fjernbetjeningen som mus	Under en trådløs fremvisning kan markørpladen på fjernbetjeningen fungere ligesom en mus på en bærbar computer. Du kan også bruge PgUp- og PgDn-knapperne på fjernbetjeningen.
USB-billedfremvisning	Med denne funktion kan du automatisk eller manuelt vise billeder (JPG, BMP, GIF, PCX og PNG, undtagen animationsfaciliteten i GIF89a), der findes på en USB-hukommelsesenhed, som er tilsluttet til USB-porten på projektoren. På den måde kan du vise PowerPoint-præsentationer (PPT) uden brug af en computer. PPT-standardformatet kan ikke benyttes i denne tilstand. Gem PPT-filen som GIF eller JPG for at benytte denne funktion. Herefter kan billederne vises. Bemærk: Du kan vise billeder i standardformaterne JPG, BMP, GIF, PCX og PNG ved hjælp af en USB-hukommelsesenhed uden at bruge en bærbar computer. Hvis du vil vise en PPT-fil, skal du først konvertere den til GIF eller JPG.

Punkt	Løsning
Søgning efter en projektor-id og sessionsnøgle	Når en trådløs projektor ikke er i brug, vises dens id nederst til venstre på lærredet. Hvis projektoren er WEP-aktiveret, vises sessionsnøglen også.
Programmet til trådløs fremvisning starter ikke korrekt	Kontrollér, at den aktuelle bruger har administratorrettigheder, og at punktet Lenovo WDLP Driver er aktiveret under Denne Computer → Egenskaber → Hardware → Enhedshåndtering . Geninstallér herefter programmet.
Hvis meddelelsen No WLAN adapter vises i oversigten over projektorer	Kontrollér, at WLAN-adapteren og -styreprogrammerne er installeret på den bærbare computer. Kontrollér, at WLAN-adapteren er aktiveret i Denne computer → Egenskaber → Hardware → Enhedshåndtering .
Hvis projektor-id'en <u>ikke vises</u> efter flere opfriskninger.	Kontrollér, at den bærbare computers WLAN-adapter er tændt, og prøv igen. Fjern WLAN-adapteren, og installér den igen, reparér eller deaktivér adapteren, og aktivér den herefter igen. Vælg Information → Wireless Setting → Wireless Repair på OSD-menuen. Prøv at opfriske igen, når projektor-id'en vises nederst til venstre på billedet på lærredet.
Hvis trådløs fremvisning ikke lykkes	Firewall-programmer kan forstyrre funktionen af den trådløse projektor. Deaktivér firewall-programmet. Kontrollér, at der ikke er nogen routing-programmer, der ændrer netværkskonfigurationen. Prøv igen. Reparér WLAN-adapteren ved at installere den igen eller ved at aktivere/deaktivere den. Prøv herefter igen.
Det tager mere end 30 sekunder at opfriske det fremviste billede	Stærk radiointerferens kan afbryde projektoren. Den genoptager typisk driften efter 30-60 sekunder.
Kan ikke oprette forbindelse til internettet under en trådløs fremvisning	Den trådløse fremvisning benytter det trådløse adapterkort (WLAN) i den bærbare computer. Derfor kan du kun oprette forbindelse til internettet, hvis du har en ekstra trådløs adapter, eller hvis du har en almindelig kabelforbindelse.
WLAN-adapteren tages ud eller deaktiveres under en trådløs fremvisning, men det sidste billede forbliver på lærredet i flere sekunder	På grund af muligheden for ustabile netværk, tager det lidt tid for projektoren at registrere, at WLAN-adapteren i den bærbare computer er blevet deaktivert. Projektoren venter i cirka 30 sekunder, for den afslutter fremvisningen. Du kan afslutte den trådløse fremvisning øjeblikkeligt ved at trykke på Wireless -knappen på fjernbetjeningen.

Tillæg C. Specifikationer

Følgende specifikationer gælder for C400 Trådløs projektor.

Temperatur	5° til 35° C
(ikke i drift)	-10° til 60° C
Højde (i drift)	3.048 m
Højde (ikke i drift)	12.192 m
Luftfugtighed (i drift)	5% til 90% relativ luftfugtighed
Luftfugtighed (ikke i drift)	5% til 95% relativ luftfugtighed
Dimensioner	Bredde: 29 cm Højde: 11,5 cm Dybde: 22,5 cm
Vægt	3,4 kg udpakket
Optik (fokusområde)	1,2 - 9,4 m
Pære	250 W pære
Strømforsyning	100-240 V 1,8 A 50/60 Hz

Tillæg D. Service og support

Oplysningerne nedenfor beskriver den tekniske support, der er tilgængelig til produktet i garantiperioden eller i produktets levetid. Læs Lenovo Servicebevis for at få et fuldstændigt overblik over Lenovos garantibetingelser.

Teknisk onlinesupport

Teknisk onlinesupport er tilgængelig i hele produktets levetid via webstedet Personal Computing Support på <http://www.lenovo.com/think/support>.

I garantiperioden er det muligt at få hjælp til udskiftning eller ombytning af defekte komponenter. Derudover er du muligvis berettiget til service på din adresse, hvis ekstraudstyret er installeret i en ThinkPad- eller ThinkCentre-computer. Teknikeren kan hjælpe med at finde den bedste løsning.

Teknisk telefonsupport

90 dage efter at ekstraudstyret ikke længere sælges, vil support til installation og konfiguration via Customer Support Center efter Lenovos valg blive trukket tilbage eller gjort tilgængeligt mod betaling. Yderligere support, herunder trinvis hjælp til installation, er tilgængelig mod et mindre gebyr.

Du skal have så mange af følgende oplysninger som muligt klar, så teknikeren hurtigt kan hjælpe dig:

- Navn på ekstraudstyret
- Ekstraudstyrets partnummer
- Kvittering for produktet
- Computerproducent, model, serienummer og brugervejledningen
- Nøjagtig ordlyd af en evt. fejlmeddelelse
- Beskrivelse af problemet
- Oplysninger om systemets hardware- og softwarekonfiguration

Hvis det er muligt, er det en god idé at sidde ved computeren, når du ringer. Teknikeren kan muligvis hjælpe dig med at løse problemet via telefonen.

Der er en oversigt over telefonnumre til service og support i afsnittet "Oversigt over telefonnumre i hele verden" på side E-16. Telefonnumre kan ændres uden forudgående varsel. Du kan finde de nyeste telefonnumre ved at besøge <http://www.lenovo.com/think/support> og klikke på **Support phone list**. Hvis dit land eller område ikke er angivet, skal du kontakte forhandleren eller Lenovo-konsulenten.

Tillæg E. Lenovo Servicebevis LSOLW-00 05/2005

Del 1 - Standardvilkår

Dette Servicebevis omfatter Del 1 - Standardvilkår, Del 2 - Særlige vilkår for specifikke lande og Del 3 - Garantioplysninger. Vilkårene i Del 2 erstatter eller ændrer vilkårene i Del 1. Servicebeviset gælder kun for Maskiner, De har anskaffet til eget brug fra Lenovo Group Limited eller et af dets datterselskaber (kaldet Lenovo) og ikke med henblik på videresalg. Udtrykket "Maskine" betyder en Lenovo-maskine, med tilhørende komponenter, funktioner, konverteringer, opgraderinger eller ydre enheder samt kombinationer af disse. Maskine omfatter ikke eventuelle programmer, uanset om de er forudinstalleret på Maskinen eller installeret senere. Vilkårene i dette Servicebevis begrænser ikke eventuelle forbrugerrettigheder, De måtte have i henhold til ufravigelige lovbestemmelser

Garantiens omfang

Lenovo indestår for, at Maskinen 1) er mangelfri mht. materialer og fabrikation og 2) overholder Lenovos officielle specifikationer (kaldet Specifikationer), som kan bestilles. Garantiperioden for en Maskine begynder på den oprindelige installationsdato og er angivet i Del 3 - Garantioplysninger. Installationsdatoen er den dato, der står anført på fakturaen eller kvitteringen, medmindre Lenovo eller forhandleren meddeler noget andet. Medmindre Lenovo angiver andet, gælder disse garantier kun i det land eller område, hvor De har købt Maskinen.

LENOVOS FORPLIGTELSE ER BEGRÆNSET TIL DET OVENFOR ANFØRTE. LENOVO PÅTAGER SIG INGEN FORPLIGTELSE HERUDOVER UANSET EVENTUELLE FORVENTNINGER VEDRØRENDE EGNETHED ELLER ANVENDELSE. VISSE LANDES LOVGIVNING TILLADER IKKE FRASKRIVELSE VEDRØRENDE UDTRYKKELIGE ELLER UNDERFORSTÅEDE GARANTIER, OG OVENNÆVNTE FRASKRIVELSE GÆLDER DERFOR MULIGVIS IKKE DEM. I SÅ FALD VIL SÅDANNE EVENTUELLE RETTIGHEDER VÆRE BEGRÆNSET TIL GARANTIPERIODEN. DER GÆLDER INGEN GARANTIER EFTER DEN PERIODE. VISSE LANDES LOVGIVNING TILLADER IKKE BEGRÆNSNINGER I EN UNDERFORSTÅET GARANTIS VARIGHED, OG OVENNÆVNTE BEGRÆNSNINGER GÆLDER DERFOR MULIGVIS IKKE DEM.

Forhold, garantien ikke dækker

Garantien dækker ikke følgende:

- Eventuelle programmer, uanset om de er forudinstalleret på Maskinen, leveres sammen med Maskinen eller installeres senere.
- Fejl, der er opstået som følge af forkert brug, ydre omstændigheder, uautoriseret ændring, uegnet fysisk miljø eller driftsmiljø eller mangelfuld vedligeholdelse fra Deres side.
- Fejl forårsaget af et produkt, som Lenovo ikke er ansvarlig for, og
- Eventuelle ikke-Lenovo-produkter, inklusive dem, som Lenovo måtte købe og levere sammen med eller indbygge i en Lenovo-Maskine på Deres anmodning.

Garantien bortfalder, hvis kunden fjerner eller ændrer Maskinens eller delenes identifikationsmærkater.

Lenovo indestår ikke for, at Maskinen vil fungere fejlfrit og uden driftsstop.

Enhver form for teknisk eller anden assistance, der ydes til en Maskine, der er dækket af garantien, f.eks. assistance til spørgsmål af typen "hvordan kan man..." samt spørgsmål, der vedrører Maskinens konfiguration og installation, gives **uden nogen form for garanti**.

Sådan får De service i garantiperioden

Service i garantiperioden leveres af Lenovo, IBM eller Deres forhandler, hvis denne er autoriseret til at yde service i garantiperioden, eller af en autoriseret leverandør af service i garantiperioden. De kaldes hver især for "Serviceleverandør".

Hvis Maskinen ikke virker i henhold til garantien i garantiperioden, og der skal ydes service, skal De kontakte en Serviceleverandør. Hvis De ikke har registreret Maskinen hos Lenovo, skal De muligvis vise kvitteringen for Maskinen, som bevis på, at De er berettiget til at modtage service i garantiperioden.

Lenovos handlinger i forbindelse med problemløsning

Når De anmoder en Serviceleverandør om service, skal De følge de procedurer for fejlfinding og problemløsning, som vi angiver. En tekniker vil forsøge at udføre en første fejlfinding og hjælpe Dem med at løse problemet via telefonen eller elektronisk via et supportwebsted.

Den type service i garantiperioden, der gælder for Deres Maskine, er angivet i Del 3 - Garantioplysninger.

De er selv ansvarlig for at downloade og installere angivne softwareopdateringer fra et supportwebsted eller fra andre elektroniske medier og følge de vejledninger, som Serviceleverandøren giver. Softwareopdateringer kan omfatte grundlæggende input/outputsystemkode (kaldet BIOS), hjælpeprogrammer, styreprogrammer og andre softwareopdateringer.

Hvis problemet kan løses vha. en CRU (Customer Replaceable Unit, dvs. dele, som kunden selv udskifter), f.eks. tastatur, mus, højttaler, hukommelse eller harddisk, sender Serviceleverandøren Dem sådanne dele, og De foretager derefter selv udskiftning.

Hvis Maskinen ikke fungerer i henhold til garantien i garantiperioden, og problemet ikke kan løses over telefonen eller elektronisk, ved at De installerer programopdateringer eller vha. en CRU, vil Serviceleverandøren efter eget valg 1) reparere Maskinen, så den fungerer som angivet, eller 2) udskifte den med en Maskine med mindst tilsvarende funktionalitet. Hvis Serviceleverandøren er ude af stand til at reparere eller udskifte Maskinen, kan De returnere Maskinen til det sted, De har købt den, hvorefter De vil få det betalte beløb refunderet.

Som en del af servicen i garantiperioden installerer Serviceleverandøren også udvalgte tekniske ændringer, der skal foretages på Maskinen.

Udskiftning af en Maskine eller del

Når service i garantiperioden indebærer udskiftning af en Maskine eller en maskindel, bliver den del, Serviceleverandøren udskifter, Lenovos ejendom, og den Maskine eller del, der installeres i stedet, bliver Deres ejendom. De indestår for, at alle fjernede dele er originale og uændrede. Maskinen eller delen, der installeres i stedet, er ikke nødvendigvis ny, men den vil være i god og funktionsdygtig stand og med mindst samme funktionalitet som den udskiftede Maskine eller del. En erstatningsmaskine eller -del overtager samme garantistatus, som den udskiftede Maskine eller del.

Deres øvrige forpligtelser

De er indforstået med at fjerne alle funktioner, dele, ekstraudstyr, ændringer, tilslutninger og alt ekstraudstyr, der ikke er omfattet af service i garantiperioden, inden Serviceleverandøren udskifter en Maskine eller del.

De er også indforstået med:

1. at sørge for, at Maskinen ikke er omfattet af juridiske forpligtelser eller begrænsninger, der forhindrer, at den udskiftes.
2. at skaffe ejerens tilladelse til, at Serviceleverandøren yder service på en Maskine, som De ikke ejer.
3. når det er muligt, inden der ydes service:
 - a. at følge de serviceprocedurer, som Serviceleverandøren stiller til rådighed.
 - b. at tage kopi af eller sikre alle programmer, data og andre værdier, som findes på Maskinen.
 - c. at sørge for, at Serviceleverandøren har tilstrækkelig, fri og sikker adgang til Deres faciliteter, til at Lenovo kan opfylde sine forpligtelser.
4. (a) at sørge for, at alle de oplysninger om angivne personer eller om personer, det er muligt at identificere, (kaldet Personoplysninger) er blevet slettet fra Maskinen i det omfang, det er teknisk muligt, (b) at tillade Serviceleverandøren eller en underleverandør på Deres vegne at behandle de Personoplysninger, der eventuelt er tilbage, på en måde, som Serviceleverandøren anser for at være nødvendig for at kunne opfylde sine forpligtelser i henhold til dette Servicebevis, hvilket kan indebære, at Maskinen sendes til andre servicecentre i verden, og (c) at sørge for, at den måde Maskinen behandles på, er i overensstemmelse med de eventuelle andre love, der gælder Personoplysninger.

Ansvarsbegrænsning

Lenovo er udelukkende ansvarlig for tab eller beskadigelse af Deres Maskine, mens denne er 1) i Serviceleverandørens besiddelse eller 2) under transport for Lenovos regning.

Lenovo eller Serviceleverandøren er under ingen omstændigheder ansvarlige for eventuelt fortroligt, privat eller personligt materiale, der måtte ligge på en Maskine, De returnerer. De bør derfor fjerne sådant materiale fra Maskinen, inden Maskinen returneres.

Der kan opstå situationer, hvor De på grund af fejl fra Lenovos side eller andre ansvarspådragende forhold er berettiget til at få tilkendt erstatning fra Lenovo. I sådanne tilfælde er Lenovos erstatningsansvar, uanset ansvarsgrundlaget, herunder uagtsomhed, dog bortset fra ansvar, der ikke kan fraskrives eller begrænses ifølge ufravigelige lovbestemmelser, begrænset til:

1. personskade (inklusive død) samt skade på fast ejendom og løsøre, som er ansvarspådragende for Lenovo.
2. et beløb, der dækker anden direkte skade op til det beløb, De har betalt for den Maskine, som er genstand for kravet.

De anførte ansvarsbegrænsninger omfatter også Lenovos underleverandører og forhandlere og Serviceleverandøren. Ansvarsbegrænsningerne angiver Lenovos, Lenovos underleverandørers og forhandleres og Serviceleverandørens samlede, maksimale ansvar.

LENOVO, LENOVOS UNDERLEVERANDØRER, FORHANDLERE ELLER SERVICELEVERANDØRER ER I ALLE TILFÆLDE UDEN ANSVAR FOR FØLGENDE: 1) ERSTATNINGSKRAV REJST MOD DEM AF TREDJEPART (BORTSET FRA SÅDANNE, SOM ER NÆVNT UNDER PUNKT 1 OVENFOR), 2) TAB ELLER SKADE PÅ DATA, 3) INDIREKTE TAB ELLER FØLGESKADER ELLER

4) TABT FORTJENESTE, INDTJENING, GOODWILL ELLER FORVENTEDE BESPARELSER, SELV OM LENOVO, LENOVOS UNDERLEVERANDØRER, FORHANDLERE ELLER SERVICELEVERANDØRER ER BLEVET GJORT BEKENDT MED MULIGHEDEN FOR SÅDANNE TAB. VISSE LANDES LOVGIVNING TILLADER IKKE FRASKRIVELSE ELLER BEGRÆNSNINGER VEDRØRENDE INDIREKTE TAB ELLER FØLGESKADER, OG OVENNÆVNTE BEGRÆNSNINGER ELLER FRASKRIVELSE GÆLDER DERFOR MULIGVIS IKKE DEM.

Gældende lov

Både De og Lenovo er indforstået med at være underlagt den gældende lovgivning i det land, hvor De har anskaffet Maskinen, mht. regulering, fortolkning og håndhævelse af alle Deres og Lenovos rettigheder og forpligtelser, der opstår som følge af eller på nogen måde vedrører genstanden for dette Servicebevis, uden hensyn til principperne i international privatret.

UD OVER DET OVENFOR ANFØRTE HAR DE MULIGVIS ANDRE RETTIGHEDER AFHÆNGIG AF LANDETS LOVGIVNING.

Lovgivning

Alle IBM's rettigheder og forpligtelser er underkastet domstolene i det land, som De køber Maskinen i.

Del 2 - Særlige vilkår for specifikke lande

SYDAMERIKA

ARGENTINA

Lovgivning: *Følgende tilføjes efter første sætning:*

Enhver form for tvist, der måtte opstå på grundlag af dette Servicebevis, afgøres udelukkende ved Ordinary Commercial Court i byen Buenos Aires.

BOLIVIA

Lovgivning: *Følgende tilføjes efter første sætning:*

Enhver form for tvist, der måtte opstå på grundlag af dette Servicebevis, afgøres udelukkende ved domstolene i La Paz.

BRASILIEN

Lovgivning: *Følgende tilføjes efter første sætning:*

Enhver form for tvist, der måtte opstå på grundlag af dette Servicebevis, afgøres udelukkende ved domstolen i Rio de Janeiro, RJ.

CHILE

Lovgivning: *Følgende tilføjes efter første sætning:*

Enhver form for tvist, der måtte opstå på grundlag af dette Servicebevis, afgøres udelukkende ved domstolene i Santiago.

COLOMBIA

Lovgivning: *Følgende tilføjes efter første sætning:*

Enhver form for tvist, der måtte opstå på grundlag af dette Servicebevis, afgøres udelukkende af dommerne i Colombia.

ECUADOR

Lovgivning: *Følgende tilføjes efter første sætning:*

Enhver form for tvist, der måtte opstå på grundlag af dette Servicebevis, afgøres udelukkende af dommerne i Quito.

MEXICO

Lovgivning: *Følgende tilføjes efter første sætning:*

Enhver form for tvist, der måtte opstå på grundlag af dette Servicebevis, afgøres udelukkende ved domstolene i Mexico City.

PARAGUAY

Lovgivning: *Følgende tilføjes efter første sætning:*

Enhver form for tvist, der måtte opstå på grundlag af dette Servicebevis, afgøres udelukkende ved domstolene i Asuncion.

PERU

Lovgivning: *Følgende tilføjes efter første sætning:*

Enhver form for tvist, der måtte opstå på grundlag af dette Servicebevis, afgøres udelukkende af domstolene i Lima, Cercado.

Ansvarsbegrænsning: *Følgende føjes til slutningen af dette afsnit:*

I overensstemmelse med Artikel 1328 i Peruvian Civil Code gælder begrænsningerne og fraskrivelserne i dette afsnit ikke skader, som skyldes bevidst forseelse (dolo) eller grov forsømmelse (culpa inexcusable) fra Lenovos side.

URUGUAY

Lovgivning: *Følgende tilføjes efter første sætning:*

Enhver form for tvist, der måtte opstå på grundlag af dette Servicebevis, afgøres udelukkende ved domstolene i Montevideo.

VENEZUELA

Lovgivning: *Følgende tilføjes efter første sætning:*

Enhver form for tvist, der måtte opstå på grundlag af dette Servicebevis, afgøres udelukkende ved domstolene i Metropolitan Area i Caracas.

NORDAMERIKA

Sådan får De service i garantiperioden: *Følgende føjes til dette afsnit:*

Ring 1-800-IBM-SERV (426-7378) for at få service i garantiperioden.

CANADA

Ansvarsbegrænsning: *Følgende erstatter punkt 1 i dette afsnit:*

1. erstatning for personskade (herunder død) samt skade på fast ejendom og løsøre forvoldt ved Lenovos forsømmelse, og

Gældende lov: *Følgende erstatter "den gældende lovgivning i det land, hvor De har anskaffet Maskinen" i første sætning:*

lovgivningen i provinsen Ontario.

USA

Gældende lov: *Følgende erstatter "den gældende lovgivning i det land, hvor De har anskaffet Maskinen" i første sætning:*

lovgivningen i staten New York.

ASIEN - STILLEHAVSOMRÅDET

AUSTRALIEN

Garantiers omfang: *Følgende sætning føjes til dette afsnit:*

De i dette afsnit nævnte garantier supplerer eventuelle rettigheder, De måtte have under Trade Practices Act 1974 eller anden tilsvarende lovgivning, og er kun begrænset i det omfang, gældende lovgivning tillader.

Ansvarsbegrænsning: *Følgende føjes til i dette afsnit:*

Hvis Lenovo er skyldig i misligholdelse af en bestemmelse eller garanti, der kan udledes af "Trade Practices Act 1974" eller anden lignende lovgivning, er Lenovos ansvar begrænset til reparation eller erstatning af varen eller levering af en tilsvarende vare. Hvor denne bestemmelse eller garanti vedrører retten til at sælge, uindskrænket nydelsesret eller uindskrænket adkomst, eller varen er af en art, der normalt anskaffes til personlig brug eller brug i hjemmet, bortfalder begrænsningerne i dette afsnit.

Gældende lov: *Følgende erstatter "den gældende lovgivning i det land, hvor De har anskaffet Maskinen" i første sætning:*
lovgivningen i staten eller territoriet.

CAMBODJA OG LAOS

Gældende lov: *Følgende erstatter "den gældende lovgivning i det land, hvor De har anskaffet Maskinen" i første sætning:*
lovgivningen i staten New York, USA.

CAMBODJA, INDONESIAEN OG LAOS

Voldgift: *Følgende tilføjes under overskriften:*

Uenigheder, der måtte opstå på grund af eller i forbindelse med dette Servicebevis, underkastes endelig og bindende voldgift i Singapore i overensstemmelse med de gældende SIAC-regler (SIAC Rules - Arbitration Rules of Singapore International Arbitration Center). Voldgiftskendelsen er endelig og bindende for parterne uden mulighed for appel og skal foreligge skriftligt og angive domstolens resultater og konklusioner.

Der skal udpeges tre voldgiftsmænd, hvoraf hver af sagens parter udpeger én. De to voldgiftsmænd udpeger en tredje, som skal fungere som formand for voldgiftsbehandlingen. En eventuel ledig formandspost besættes af formanden for SIAC. Øvrige ledige poster besættes af den pågældende udpegende part. Voldgiftsbehandlingen skal fortsætte derfra, hvor den var nået til, da posten blev ledig.

Hvis en af parterne nægter eller på anden vis undlader at udpege en voldgiftsmand inden 30 dage fra den dato, hvor den anden part har udpeget sin, skal den først udpegede voldgiftsmand være enevoldgiftsmand, forudsat at udpegelsen af vedkommende er gyldig og korrekt.

Al voldgiftsbehandling skal foregå på engelsk, og alle dokumenter, der fremlægges herunder, skal være på engelsk. Den engelsksprogede version af dette Servicebevis (Statement of Limited Warranty) har forrang for versioner på alle andre sprog.

HONG KONG S.A.R. OF CHINA OG MACAU S.A.R. OF CHINA

Gældende lov: *Følgende erstatter "den gældende lovgivning i det land, hvor De har anskaffet Maskinen" i første sætning:*
lovgivningen i Hong Kong Special Administrative Region of China.

INDIEN

Ansvarsbegrænsning: *Følgende erstatter punkt 1 og 2 i dette afsnit:*

1. erstatningsansvar for personskade (herunder død) samt skade på fast ejendom og løsøre er begrænset til den faktiske skade forvoldt ved Lenovos forsømmelser, og

2. anden form for faktisk skade som følge af Lenovos manglende opfyldelse i henhold til eller på anden måde forbundet med den genstand, dette Servicebevis gælder, op til det beløb, De har betalt for den enkelte Maskine, der er årsagen til erstatningskravet.

Voldgift: *Følgende tilføjes under overskriften:*

Uenigheder, der måtte opstå på grund af eller i forbindelse med dette Servicebevis, underkastes endelig og bindende voldgift i Bangalore i Indien i overensstemmelse med den gældende lovgivning i Indien. Voldgiftskendelsen er endelig og bindende for parterne uden mulighed for appel og skal foreligge skriftligt og angive domstolens resultater og konklusioner.

Der skal udpeges tre voldgiftsmænd, hvoraf hver af sagens parter udpeger én. De to voldgiftsmænd udpeger en tredje, som skal fungere som formand for voldgiftsbehandlingen. En eventuel ledig formandspost besættes af formanden for Indiens Bar Council. Øvrige ledige poster besættes af den pågældende udpegende part. Voldgiftsbehandlingen skal fortsætte derfra, hvor den var nået til, da posten blev ledig.

Hvis en af parterne nægter eller på anden vis undlader at udpege en voldgiftsmand inden 30 dage fra den dato, hvor den anden part har udpeget sin, skal den først udpegede voldgiftsmand være enevoldgiftsmand, forudsat at udpegelsen af vedkommende er gyldig og korrekt.

Al voldgiftsbehandling skal foregå på engelsk, og alle dokumenter, der fremlægges herunder, skal være på engelsk. Den engelsksprogede version af dette Servicebevis (Statement of Limited Warranty) har forrang for versioner på alle andre sprog.

JAPAN

Gældende lov: *Følgende sætning føjes til dette afsnit:*

Enhver tvivl vedrørende dette Servicebevis skal først forsøges løst mellem parterne i god tro og i overensstemmelse med princippet om gensidig tillid.

MALAYSIA

Ansvarsbegrænsning: Ordet "*SPECIAL*" i punkt 3 i femte afsnit slettes.

NEW ZEALAND

Garantiens omfang: *Følgende sætning føjes til dette afsnit:*

De i dette afsnit nævnte garantier supplerer eventuelle rettigheder, De måtte have under "Consumer Guarantees Act 1993" eller anden lovgivning, der ikke kan fraviges. Consumer Guarantees Act 1993 finder ikke anvendelse, for så vidt angår varer leveret af Lenovo, hvis disse varer er anskaffet i forretningsøjemed, som defineret i forannævnte lov.

Ansvarsbegrænsning: *Følgende føjes til dette afsnit:*

Hvis en Maskine ikke er anskaffet i forretningsøjemed, som defineret i "Consumer Guarantees Act 1993", er begrænsningerne i dette afsnit underlagt begrænsningerne i ovennævnte lov.

DEN KINESISKE FOLKEREPUBLIK

Gældende lov: *Følgende erstatter "den gældende lovgivning i det land, hvor De har anskaffet Maskinen" i første sætning:*

lovgivningen i staten New York, USA (undtagen hvor lokal lovgivning angiver andet).

FILIPPINERNE

Ansvarsbegrænsning: *Følgende erstatter punkt 3 i femte afsnit:*

SÆRLIGE SKADER (HERUNDER EN SYMBOLSK ELLER VÆSENTLIG BOD), SKADER PÅ OMDØMME, INDIREKTE TAB ELLER FØLGESKADER ELLER

Voldgift: Følgende tilføjes under overskriften:

Uenigheder, der måtte opstå på grund af eller i forbindelse med dette Servicebevis, underkastes endelig og bindende voldgift i Metro Manila i Filippinerne i overensstemmelse med den gældende lovgivning i Filippinerne. Voldgiftskendelsen er endelig og bindende for parterne uden mulighed for appel og skal foreligge skriftligt og angive domstolens resultater og konklusioner.

Der skal udpeges tre voldgiftsmænd, hvoraf hver af sagens parter udpeger én. De to voldgiftsmænd udpeger en tredje, som skal fungere som formand for voldgiftsbehandlingen. En eventuel ledig formandspost besættes af formanden for Philippine Dispute Resolution Center, Inc. Øvrige ledige poster besættes af den pågældende udpegende part. Voldgiftsbehandlingen skal fortsætte derfra, hvor den var nået til, da posten blev ledig.

Hvis en af parterne nægter eller på anden vis undlader at udpege en voldgiftsmand inden 30 dage fra den dato, hvor den anden part har udpeget sin, skal den først udpegede voldgiftsmand være enevoldgiftsmand, forudsat at udpegelsen af vedkommende er gyldig og korrekt.

Al voldgiftsbehandling skal foregå på engelsk, og alle dokumenter, der fremlægges herunder, skal være på engelsk. Den engelsksprogede version af dette Servicebevis (Statement of Limited Warranty) har forrang for versioner på alle andre sprog.

SINGAPORE

Ansvarsbegrænsning: *Ordene "SPECIAL" og "ECONOMIC" i punkt 3 i femte afsnit slettes.*

EUROPA, MELLEØSTEN OG AFRIKA (EMEA)

Følgende vilkår gælder i alle lande i EMEA:

Vilkårene i dette Servicebevis gælder Maskiner, som De har købt hos Lenovo eller en Lenovo-forhandler.

Sådan får De service i garantiperioden:

Følgende afsnit tilføjes i Vesteuropa (Andorra, Belgien, Cypern, Danmark, Tjekkiet, Estland, Finland, Frankrig, Grækenland, Holland, Island, Irland, Italien, Letland, Liechtenstein, Litauen, Luxembourg, Malta, Monaco, Norge, Polen, Portugal, San Marino, Slovakiet, Slovenien, Schweiz, Spanien, Storbritannien, Sverige, Tyskland, Ungarn, Vatikanstaten, Østrig og et hvilket som helst land, der efterfølgende optages i den Europæiske Union fra optagelsesdagen).

Garantien på Maskiner, der er anskaffet i Vesteuropa, er gyldig i alle lande i Vesteuropa, forudsat at Maskinerne er lanceret og kan købes i disse lande.

Hvis De køber en Maskine i et af de vesteuropæiske lande, der er nævnt ovenfor, kan De få service i garantiperioden til Maskinen i et hvilket som helst af disse lande fra en Serviceleverandør, forudsat at Lenovo har lanceret Maskinen i det land, hvor De ønsker at få service.

Hvis De har købt en pc i Albanien, Armenien, Bulgarien, Hviderusland, Bosnien/Hercegovina, Kroatien, Tjekkiet, Georgien, Ungarn, Kasakhstan, Kirgisi-

stan, Forbundsrepublikken Jugoslavien, Den Tidligere Jugoslaviske Republik Makedonien, Moldova, Polen, Rumænien, Rusland, Slovakiet eller Ukraine, kan De få service i garantiperioden til Maskinen i et hvilket som helst af disse lande fra en Serviceleverandør, forudsat at Lenovo har annonceret Maskinen og gjort den tilgængelig i det land, hvor De ønsker at få service.

Hvis De køber en Maskine i Mellemøsten eller Afrika, kan De få service i garantiperioden til Maskinen hos en Serviceleverandør i det land, hvor De har købt Maskinen, forudsat at Lenovo har annonceret Maskinen og gjort den tilgængelig i det pågældende land. I Afrika ydes service i garantiperioden inden for en radius af 50 km fra en Serviceleverandør. De skal selv dække omkostninger til transport af Maskiner, der er placeret mere end 50 km fra en Serviceleverandør.

Gældende lov:

Følgende erstatter "den gældende lovgivning det land, hvor De har anskaffet Maskinen":

- 1) "lovgivningen i Østrig," når Maskinen er anskaffet i Albanien, Armenien, Aserbajdsjan, Hviderusland, Bosnien/Hercegovina, Bulgarien, Kroatien, Georgien, Ungarn, Kasakhstan, Kirgisistan, Den Tidligere Jugoslaviske Republik Makedonien, Moldova, Polen, Rumænien, Rusland, Slovakiet, Slovenien, Tadsjikistan, Turkmenistan, Ukraine, Usbekistan og Forbundsrepublikken Jugoslavien,
- 2) "lovgivningen i Frankrig," når Maskinen er anskaffet i Algeriet, Benin, Burkina Faso, Cameroun, Kap Verde, Centralafrikanske Republik, Tchad, Comorerne, Congo, Djibouti, Den Demokratiske Republik Congo, Ækvatorialguinea, Fransk Guyana, Fransk Polynesien, Gabon, Gambia, Guinea, Guinea-Bissau, Elfenbenskysten, Libanon, Madagaskar, Mali, Mauretania, Mauritius, Mayotte, Marokko, Ny Caledonien, Niger, Reunion, Senegal, Seychellerne, Togo, Tunesien, Vanuatu og Wallis og Futuna
- 3) "lovgivningen i Finland," når Maskinen er anskaffet i Estland, Letland og Litauen,
- 4) "lovgivningen i England," når Maskinen er anskaffet i Angola, Bahrain, Botswana, Burundi, Egypten, Eritrea, Etiopien, Ghana, Jordan, Kenya, Kuwait, Liberia, Malawi, Malta, Mozambique, Nigeria, Oman, Pakistan, Qatar, Rwanda, Sao Tome, Saudi-Arabien, Sierra Leone, Somalia, Tanzania, Uganda, Forenede Arabiske Emirater, Storbritannien, Vestbredden/Gaza, Yemen, Zambia og Zimbabwe og
- 5) "lovgivningen i Sydafrika," når Maskinen er anskaffet i Sydafrika, Namibia, Lesotho og Swaziland.

Lovgivning: *Følgende undtagelser føjes til dette afsnit:*

- 1) I **Østrig** afgøres enhver tvist, der måtte opstå som følge af eller i forbindelse med dette Servicebevis, herunder uenigheder om Servicebevisets gyldighed, ved den kompetente domstol i Wien i Østrig (Inner-City),
- 2) i **Angola, Bahrain, Botswana, Burundi, Egypten, Eritrea, Etiopien, Ghana, Jordan, Kenya, Kuwait, Liberia, Malawi, Malta, Mozambique, Nigeria, Oman, Pakistan, Qatar, Rwanda, Sao Tome, Saudi-Arabien, Sierra Leone, Somalia, Tanzania, Uganda, Forenede Arabiske Emirater, Vestbredden/Gaza, Yemen, Zambia og Zimbabwe** underkastes enhver tvist, der måtte opstå som følge af dette Servicebevis eller i forbindelse med dets udførelse, herunder hurtig retsforfølgning, de engelske domstoles enekompetence,
- 3) i **Belgien og Luxemburg**, afgøres enhver tvist, der måtte opstå som følge af dette Servicebevis eller i forbindelse med dets fortolkning eller udførelse, udelukkende af lovgivningen og domstolene i hovedstaden i det land, hvor Deres firmaadresse og/eller hovedkontor er registreret,
- 4) i **Frankrig, Algeriet, Benin, Burkina Faso, Cameroun, Kap Verde, Den Centralafrikanske Republik, Tchad, Comorerne, Congo, Djibouti, Den Demokratiske Republik Congo, Ækvatorialguinea, Fransk Guyana, Fransk Polynesien, Gabon, Gambia, Guinea, Guinea-Bissau, Elfenbenskysten, Libanon, Madagaskar, Mali, Mauretania, Mauritius, Mayotte, Marokko, Ny Caledonien, Niger, Reunion, Senegal, Seychellerne, Togo, Tunesien, Vanuatu og Wallis og Futuna** afgøres enhver tvist, der måtte opstå som

følge af dette Servicebevis eller i forbindelse med brud på eller udførelse af Servicebeviset, herunder hurtig retsforfølgelse, udelukkende af Commercial Court i Paris, 5) i **Rusland** afgøres enhver tvist, der måtte opstå som følge af eller i forbindelse med fortolkning af, brud på, ophævelse af eller omstødelse af dette Servicebevis ved voldgift i Moskva, 6) i **Sydafrika, Namibia, Lesotho og Swaziland** er parterne enige om, at enhver tvist, der måtte opstå som følge af dette Servicebevis, skal afgøres ved højesteret i Johannesburg, 7) i **Tyrkiet** afgøres enhver tvist, der måtte opstå som følge af eller i forbindelse med dette Servicebevis, ved de centrale domstole (Sultanahmet) i Istanbul og Execution Directorates i Istanbul i Tyrkiet, 8) i hvert af de følgende angivne lande afgøres ethvert juridisk krav, som måtte blive rejst som følge af dette Servicebevis, udelukkende ved den kompetente domstol i a) Athen i **Grækenland**, b) Tel Aviv-Jaffa i **Israel**, c) Milano i **Italien**, d) Lissabon i **Portugal** og e) Madrid i **Spanien** og 9) i **Storbritannien** er parterne enige om at enhver tvist, der måtte opstå som følge af dette Servicebevis afgøres ved domstolene i England.

Voldgift: *Følgende tilføjes under overskriften:*

I Albanien, Armenien, Aserbajdsjan, Hviderusland, Bosnien/Hercegovina, Bulgarien, Kroatien, Georgien, Ungarn, Kasakhstan, Kirgisistan, Den Tidligere Jugoslaviske Republik Makedonien, Moldova, Polen, Rumænien, Rusland, Slovakiet, Slovenien, Tadsjikistan, Turkmenistan, Ukraine, Usbekistan og Forbundsrepublikken Jugoslavien skal alle uenigheder, der måtte opstå som følge af dette Servicebevis eller på grund af dets overtrædelse, ophævelse eller ugyldighed, afgøres endeligt i henhold til Rules of Arbitration and Conciliation of the International Arbitral Center of the Federal Economic Chamber i Wien (Wien-reglerne) af tre voldgiftsmænd, der er udpeget i overensstemmelse med disse regler. Voldgiften afholdes i Wien i Østrig, og voldgiftsbehandlingen skal foregå på engelsk. Voldgiftsmændenes kendelse vil være endelig og bindende for begge parter. Parterne fraskriver sig derfor i henhold til paragraf 598 (2) i Austrian Code of Civil Procedure udtrykkeligt anvendelsen af paragraf 595 (1) figur 7 i Austrian Code of Civil Procedure. Lenovo kan dog anlægge sag ved en kompetent ret i det land, hvor Maskinen er installeret.

I Estland, Letland og Litauen afgøres enhver tvist, der måtte opstå som følge af dette Servicebevis, endeligt ved en voldgift, som afholdes i Helsinki i Finland i overensstemmelse med de gældende regler for voldgift i Finland. Hver af parterne udpeger en voldgiftsmand. Voldgiftsmændene udpeger derefter sammen en formand. Hvis voldgiftsmændene ikke kan blive enige om en formand, udpeger Central Chamber of Commerce i Helsinki en formand.

EU (Den Europæiske Union)

Følgende vilkår gælder alle EU-lande:

Garantien på Maskiner, der er anskaffet i et EU-land, er gyldig i alle lande i EU, forudsat at Maskinerne er lanceret og kan købes i disse lande.

Sådan får De service i garantiperioden: *Følgende føjes til dette afsnit:*

Se oversigten over telefonnumre i Del 3 - Garantiplysninger, hvis De ønsker service i garantiperioden fra IBM-service i EU-landene.

De kan kontakte IBM-service på følgende adresse:

IBM Warranty & Service Quality Dept.
PO Box 30
Spango Valley
Greenock
Scotland PA16 0AH

FORBRUGERE

Forbrugere har juridiske rettigheder i henhold til gældende national lovgivning for salg af forbrugsvarer. Sådanne rettigheder påvirkes ikke af de garantier, der gives i dette Servicebevis.

DANMARK, FINLAND, GRÆKENLAND, HOLLAND, ITALIEN, NORGE, PORTUGAL, SCHWEIZ, SPANIEN, SVERIGE OG ØSTRIG

Ansvarsbegrænsning: *Følgende erstatter alle vilkårene i dette afsnit:*

Medmindre gældende lov kræver andet, gælder følgende:

1. Lenovos erstatningsansvar for krav og tab, der måtte opstå som følge af, at Lenovo ikke har opfyldt sine forpligtelser i henhold til eller i forbindelse med dette Servicebevis, eller pga. andre årsager i forbindelse med Servicebeviset, er begrænset til en erstatning udelukkende for de krav og tab, der kan påvises at være opstået som umiddelbar og direkte følge af Lenovos manglende opfyldelse af sådanne forpligtelser (hvis det skyldes fejl fra Lenovos side) eller som umiddelbar og direkte følge af sådanne andre årsager. Erstatningen kan ikke overstige det beløb, De har betalt for Maskinen.

Ovennævnte begrænsning gælder ikke erstatning for personskade (herunder død) samt skade på fast ejendom og løsøre, som er ansvarspådragende for Lenovo.

2. Hverken Lenovo eller Lenovos underleverandører, forhandlere eller Serviceleverandører er ansvarlige for følgende: 1) tab af eller skade på data, 2) indirekte tab eller følgeskader eller 3) tabt fortjeneste, selv om tabet er en direkte følge af den begivenhed, der har forårsaget skaderne, eller 4) tabt fortjeneste, indtjening, goodwill eller forventede besparelser, selv om de er blevet gjort bekendt med muligheden for sådanne tab.

FRANKRIG OG BELGIEN

Ansvarsbegrænsning: *Følgende erstatter alle vilkårene i dette afsnit:*

Medmindre gældende lov kræver andet, gælder følgende:

1. Lenovos erstatningsansvar for krav og tab, der måtte opstå som følge af, at Lenovo ikke har opfyldt sine forpligtelser i henhold til eller i forbindelse med dette Servicebevis, er begrænset til en erstatning udelukkende for de krav og tab, der kan påvises at være opstået som umiddelbar og direkte følge af Lenovos manglende opfyldelse af sådanne forpligtelser (hvis det skyldes fejl fra Lenovos side). Erstatningen kan ikke overstige det beløb, De har betalt for den Maskine, der har forårsaget skaderne.

Ovennævnte begrænsning gælder ikke erstatning for personskade (herunder død) samt skade på fast ejendom og løsøre, som er ansvarspådragende for Lenovo.

2. Hverken Lenovo eller Lenovos underleverandører, forhandlere eller Serviceleverandører er ansvarlige for følgende: 1) tab af eller skade på data, 2) indirekte tab eller følgeskader eller 3) tabt fortjeneste, selv om tabet er en direkte følge af den begivenhed, der har forårsaget skaderne, eller 4) tabt fortjeneste, indtjening, goodwill eller forventede besparelser, selv om de er blevet gjort bekendt med muligheden for sådanne tab.

FØLGENDE VILKÅR GÆLDER DET ANGIVNE LAND:

ØSTRIG

Bestemmelserne i dette Servicebevis erstatter alle ufravigelige lovbestemmelser.

Garantiens omfang: *Følgende erstatter første sætning i første afsnit under denne overskrift:*

Garantien for en Lenovo-Maskine dækker Maskinens funktionalitet ved normal brug, og at Maskinen er i overensstemmelse med Specifikationerne.

Følgende føjes til dette afsnit:

Forældelsesfristen for en forbrugers krav i forbindelse med brud på garantien er mindst den lovbestemte periode. Hvis Serviceleverandøren ikke er i stand til at reparere en Lenovo-Maskine, kan De som alternativ anmode om at få en delvis tilbagebetaling, i det omfang det er berettiget på grund af den ikke-reparerede Maskines værdiforringelse, eller om annullering af den pågældende aftale vedrørende en sådan Maskine, og få det beløb, De har betalt, refunderet.

Anden sætning gælder ikke.

Lenovos handlinger i forbindelse med problemløsning: *Følgende føjes til dette afsnit:*

I garantiperioden godtgør Lenovo Deres omkostninger til transport af den defekte Maskine til IBM-service.

Ansvarsbegrænsning: *Følgende sætning føjes til dette afsnit:*

De begrænsninger og fraskrivelser, der er anført i dette Servicebevis, gælder ikke skader forvoldt af Lenovo som følge af svig eller grov uagtsomhed og ved udtrykkelige garantier.

Følgende sætning føjes til i slutningen af punkt 2:

I forbindelse med almindelig uagtsomhed er Lenovos erstatningsansvar i medfør af dette punkt begrænset til brud på væsentlige kontraktvilkår.

EGYPTEN

Ansvarsbegrænsning: *Følgende erstatter punkt 2 i dette afsnit:*

andet direkte tab op til det beløb, De har betalt for den Maskine, der udløser kravet.

Vilkårene gælder underleverandører, forhandlere og Serviceleverandører (uændret).

FRANKRIG

Ansvarsbegrænsning: *Følgende erstatter anden sætning i det første afsnit under denne overskrift:*

I sådanne tilfælde er Lenovos erstatningsansvar uanset ansvarsgrundlag begrænset til: (punkt 1 og 2 uændret).

TYSKLAND

Garantiens omfang: *Følgende erstatter første sætning i første afsnit under denne overskrift:*

Garantien for en Lenovo-Maskine dækker Maskinens funktionalitet ved normal brug, og at Maskinen er i overensstemmelse med Specifikationerne.

Følgende føjes til dette afsnit:

Garantiperioden for Maskiner er minimum 12 måneder. Hvis Serviceleverandøren ikke er i stand til at reparere en Lenovo-Maskine, kan De som alternativ anmode om at få en delvis tilbagebetaling, i det omfang det er berettiget på grund af den ikke-reparerede Maskines værdiforringelse, eller om annullering af den pågældende aftale vedrørende en sådan Maskine, og få det beløb, De har betalt, refunderet.

Anden sætning gælder ikke.

Lenovos handlinger i forbindelse med problemløsning: *Følgende føjes til dette afsnit:*

I garantiperioden dækker Lenovo omkostninger til transport af den defekte Maskine til Lenovo eller IBM-service.

Ansvarsbegrænsning: *Følgende sætning føjes til dette afsnit:*

De begrænsninger og fraskrivelser, der er anført i dette Servicebevis, gælder ikke skader forvoldt af Lenovo som følge af svig eller grov uagtsomhed og ved udtrykkelige garantier.

Følgende sætning føjes til i slutningen af punkt 2:

I forbindelse med almindelig uagtsomhed er Lenovos erstatningsansvar i medfør af dette punkt begrænset til brud på væsentlige kontraktvilkår.

UNGARN

Ansvarsbegrænsning: *Følgende føjes til slutningen af dette afsnit:*

De heri nævnte begrænsninger og fraskrivelser gælder ikke ansvar for et aftalebrud, der forårsager skade på en persons liv, fysiske velbefindende eller helbred, og som skyldes en bevidst eller kriminel handling eller grov uagtsomhed.

Parterne accepterer ansvarsbegrænsningerne som gyldige bestemmelser og er indforstået med, at paragraf 314.(2) i den ungarske Civil Code gælder for købsprisen, samt at andre fordele i kraft af nærværende Servicebevis afvejer denne ansvarsbegrænsning.

IRLAND

Garantiens omfang: *Følgende føjes til dette afsnit:*

Med mindre andet er udtrykkeligt angivet i nærværende vilkår, undtages hermed alle lovmæssige krav, herunder underforståede garantier, samt alle garantier i medfør af "Sale of Goods Act 1893" eller "Sale of Goods and Supply of Services Act 1980" dog uden præjudice for det generelle indhold af det foregående.

Ansvarsbegrænsning: *Følgende erstatter alle vilkårene i dette afsnit:*

I dette afsnit betyder "Misligholdelse" enhver handling, udtalelse, undladelse eller forsømmelighed fra Lenovos side i forbindelse med eller vedrørende genstanden for dette Servicebevis, med hensyn til hvilken Lenovo, både i og uden for kontrakt, er juridisk ansvarlig over for Dem. Et antal Misligholdelser, som samlet medfører eller bidrager til stort set samme tab eller skade, skal betragtes som én Misligholdelse, der har fundet sted på datoen for den sidste Misligholdelse.

Der kan opstå situationer, hvor De på grund af en Misligholdelse er berettiget til at få tilkendt erstatning fra Lenovo.

I dette afsnit angives Lenovos ansvar og Deres rettigheder.

1. Lenovo har det fulde ansvar for død eller personskade forårsaget af forsømmelighed fra Lenovos side.
2. Med forbehold for afsnittet **Forhold, som Lenovo er uden ansvar for** nedenfor, har Lenovo det fulde ansvar for fysisk skade på fast ejendom som følge af Lenovos forsømmelighed.
3. Bortset fra som angivet i punkt 1 og 2 ovenfor kan Lenovos samlede ansvar for faktiske skader i forbindelse med en hvilken som helst Misligholdelse under ingen omstændigheder overstige 125 % af det beløb, De har betalt for den Maskine, som Misligholdelsen vedrører direkte.

Forhold, som Lenovo er uden ansvar for

Med undtagelse af eventuelle forpligtelser anført i punkt 1 ovenfor er Lenovo og

Lenovos underleverandører, forhandlere og Serviceleverandører under ingen omstændigheder ansvarlige for følgende, selv om de er blevet gjort bekendt med muligheden for sådanne tab:

1. tab af eller skade på data
2. driftstab og andre indirekte tab eller følgeskader, eller
3. driftstab, tabt fortjeneste, indtjening eller goodwill eller tabte forventede besparelser.

SLOVAKIET

Ansvarsbegrænsning: *Følgende føjes til i slutningen af sidste sætning:*

Begrænsningerne gælder i det omfang, de er tilladte i henhold til paragraf 373-386 i den slovakiske Commercial Code.

SYDAFRIKA, NAMIBIA, BOTSWANA, LESOTHO OG SWAZILAND

Ansvarsbegrænsning: *Følgende føjes til i dette afsnit:*

Lenovos samlede ansvar for faktisk skade som følge af Lenovos manglende opfyldelse i henhold til den genstand, dette Servicebevis gælder, er begrænset til det beløb, De har betalt for den enkelte Maskine, der udløser kravet over for Lenovo.

STORBRITANNIEN

Ansvarsbegrænsning: *Følgende erstatter alle vilkårene i dette afsnit:*

I dette afsnit betyder "Misligholdelse" enhver handling, udtalelse, undladelse eller forsømmelighed fra Lenovos side i forbindelse med eller vedrørende genstanden for dette Servicebevis, med hensyn til hvilken Lenovo, både i og uden for kontrakt, er juridisk ansvarlig over for Dem. Et antal Misligholdelser, som samlet medfører eller bidrager til stort set samme tab eller skade, betragtes som én Misligholdelse.

Der kan opstå situationer, hvor De på grund af en Misligholdelse er berettiget til at få tilkendt erstatning fra Lenovo.

I dette afsnit angives Lenovos ansvar og Deres rettigheder.

1. Lenovo har det fulde ansvar for:
 - a. død eller personskade forårsaget af forsømmelighed fra Lenovos side og
 - b. eventuel misligholdelse fra Lenovos side af de forpligtelser, der påhviler Lenovo ifølge paragraf 12 i Sale of Goods Act 1979 eller paragraf 2 i Supply of Goods and Services Act 1982, eller eventuelle lovbestemte ændringer eller videreførelse af nogen af disse paragraffer.
2. Lenovo har det fulde ansvar, med forbehold for afsnittet **Forhold, som Lenovo er uden ansvar for** nedenfor, for fysisk skade på fast ejendom som følge af Lenovos forsømmelighed.
3. Lenovos samlede ansvar for faktiske skader i forbindelse med enhver Misligholdelse kan under ingen omstændigheder, bortset fra som angivet i punkt 1 og 2 ovenfor, overstige 125 % af den samlede købspris, der er betalt, eller betalingen for den Maskine, som Misligholdelsen vedrører direkte.

Disse begrænsninger gælder også Lenovos underleverandører, forhandlere og Serviceleverandører og angiver således det samlede ansvar for Lenovo og Lenovos underleverandører, forhandlere og Serviceleverandører.

Forhold, som Lenovo er uden ansvar for

Med undtagelse af eventuelle forpligtelser anført i punkt 1 ovenfor er Lenovo og Lenovos underleverandører, forhandlere og Serviceleverandører under ingen omstændigheder ansvarlige for følgende, selv om de er blevet gjort bekendt med muligheden for sådanne tab:

1. tab af eller skade på data

2. driftstab og andre indirekte tab eller følgeskader, eller
3. driftstab, tabt fortjeneste, indtjening eller goodwill eller tabte forventede besparelser.

Del 3 - Garantioplysninger

I denne Del 3 findes oplysninger om den garanti, der gælder for Maskinen, om garantiperioden og om den type service i garantiperioden, som Lenovo leverer.

Garantiperiode

Garantiperiodens varighed kan være forskellig fra land til land. Den fremgår af tabellen nedenfor. Bemærk: "Område" betyder enten Hong Kong eller Macau Special Administrative Region of China.

ThinkVision C400 Trådløs projektor

Maskintype	Land eller område, hvor Maskinen er købt	Garantiperiode	Servicetype i garantiperioden
C400 Trådløs projektor	Hele verden	3 år	7

Der gælder en garantiperiode på tre år for dele og tre år for arbejde. Det betyder, at Lenovo yder service uden betaling for dele og arbejde i de tre år i garantiperioden.

Pære til ThinkVision C400 Trådløs projektor

Maskintype	Land eller område, hvor Maskinen er købt	Garantiperiode	Servicetype i garantiperioden
Pære til C400 Trådløs projektor	Hele verden	3 måneder	7

Der gælder en garantiperiode på tre måneder for dele og tre måneder for arbejde. Det betyder, at Lenovo yder service uden betaling for dele og arbejde i de tre måneder i garantiperioden.

Servicetyper i garantiperioden

Serviceleverandøren leverer, hvis det er nødvendigt, reparations- eller udskiftnings-service afhængig af den type service i garantiperioden, der er anført for Maskinen i oversigten ovenfor og som beskrevet nedenfor. Tidspunktet for service afhænger af, hvornår service tilkaldes, og af om der er de nødvendige dele til rådighed. Reaktionsstiderne for service er målsætninger, Lenovo vil bestræbe sig på at overholde. De angivne reaktionstider for service er ikke gældende i alle lande. Yderligere betaling kan være påkrævet uden for Serviceleverandørens normale serviceområde. Kontakt Serviceleverandøren eller forhandleren i det land, hvor Maskinen er anskaffet.

1. CRU-service

Lenovo sender CRU-dele til Dem, og De foretager derefter selv udskiftning. Niveau-1 CRU-dele er nemme at installere, mens Niveau 2 CRU-dele kræver visse tekniske færdigheder og værktøjer. Oplysninger om CRU-dele og udskiftningsvejledning leveres sammen med Deres Maskine og er altid mulige at få fra Lenovo på Deres anmodning. De kan bede en Serviceleverandør om at installere CRU-dele uden ekstra betaling i henhold til den type service i garantiperio-

den, der gælder for Deres Maskine. I det materiale, der leveres sammen med en CRU-reservedel, angiver Lenovo, om en defekt CRU-del skal returneres til Lenovo. Når Lenovo kræver, at delen returneres, så 1) sendes forsendelsesoplysninger og -materiale sammen med CRU-reservedelen, og 2) De vil blive faktureret for CRU-reservedelen, hvis Lenovo ikke har modtaget den defekte CRU-del, senest 30 dage efter De har modtaget CRU-reservedelen.

2. Service på kundens adresse

Serviceleverandøren reparerer eller udskifter den defekte Maskine hos Dem og kontrollerer, at den fungerer. De skal stille et velegnet arbejdsområde til rådighed, så det er muligt at skille Lenovo-Maskinen ad og samle den igen. Arbejdsområdet skal være rent med god belysning og være velegnet til formålet. For visse Maskiner kan det ved bestemte reparationer være nødvendigt at sende Maskinen til et angivet servicecenter.

3. Kurérservice eller indleveringsservice *

De afmonterer den defekte Maskine, som Serviceleverandøren så sørger for at afhente. De får leveret emballage til brug ved returnering af Maskinen til et angivet servicecenter. En kurér henter Maskinen og afleverer den på det relevante servicecenter. Efter reparation eller udskiftning sørger servicecentret for at levere Maskinen tilbage til Dem. Installation og funktionskontrol er Deres ansvar.

4. Indleveringsservice eller indsendelsesservice

De leverer eller sender (transport forudbetalt, medmindre andet er angivet) den defekte Maskine forsvarligt emballeret til en angivet adresse. Når Maskinen er repareret eller udskiftet, kan De hente den. Hvis De har valgt indsendelsesservice, returneres Maskinen til Dem for Lenovos regning, medmindre Serviceleverandøren angiver andet. Den efterfølgende installation og funktionskontrol er Deres ansvar.

5. CRU-service og service på kundens adresse

Denne type service i garantiperioden er en kombination af type 1 og type 2 (se ovenfor).

6. CRU-service og kurérservice eller indleveringsservice

Denne type service i garantiperioden er en kombination af type 1 og type 3 (se ovenfor).

7. CRU-service og indleveringsservice eller indsendelsesservice

Denne type service i garantiperioden er en kombination af type 1 og type 4 (se ovenfor).

Når der er angivet service af type 5, 6 eller 7 i garantiperioden, er det op til Serviceleverandøren at finde ud af, hvilken type service i garantiperioden der er relevant i forbindelse med en reparation.

* Denne type service kaldes ThinkPad EasyServ eller EasyServ i visse lande.

Kontakt Serviceleverandøren for at få service i garantiperioden. Ring 1-800-IBM-SERV (426-7378) for at få service i garantiperioden i Canada eller USA. Se telefonnumrene nedenfor for øvrige lande.

Oversigt over telefonnumre i hele verden

Telefonnumre kan ændres uden forudgående varsel. De kan finde de nyeste telefonnumre ved at besøge <http://www.lenovo.com/think/support> og klikke på **Support phone list**.

Land eller område	Telefonnummer
Afrika	Afrika: +44 (0)1475-555-055 Sydafrika: +27-11-3028888 og 0800110756 Centralafrika: Kontakt den nærmeste IBM Business Partner
Argentina	0800-666-0011 (spansk)
Australien	131-426 (engelsk)
Belgien	Kom godt i gang: 02-210-9820 (hollandsk) Kom godt i gang: 02-210-9800 (fransk) Service og support i garantiperioden: 02-225-3611 (hollandsk, fransk)
Bolivia	0800-0189 (spansk)
Brasilien	Sao Paulo-regionen: (11) 3889-8986 Gratis uden for Sao Paulo-regionen: 0800-7014-815 (brasiliansk)
Canada	1-800-565-3344 (engelsk, fransk) I Toronto kun: 416-383-3344
Chile	800-224-488 (spansk)
Colombia	1-800-912-3021 (spansk)
Costa Rica	284-3911 (spansk)
Cypern	+357-22-841100
Danmark	Kom godt i gang: 4520-8200 Service og support i garantiperioden: 7010-5150 (dansk)
Den Dominikanske Republik	566-4755 566-5161 lok. 8201 Gratisnummer ved opkald fra Den Dominikanske Republik: 1-200-1929 (spansk)
Ecuador	1-800-426911 (spansk)
El Salvador	250-5696 (spansk)
Estland	+386-61-1796-699
Filippinerne	1800-1888-1426 +63-2-995-8420 (engelsk, filippinsk)
Finland	Kom godt i gang: 09-459-6960 Service og support i garantiperioden: +358-800-1-4260 (finsk)
Frankrig	Kom godt i gang: 0238-557-450 Service og support i garantiperioden (hardware): 0810-631-213 Service og support i garantiperioden (software): 0810-631-020 (fransk)
Grækenland	+30-210-680-1700
Guatemala	335-8490 (spansk)
Holland	+31-20-514-5770 (hollandsk)
Honduras	Tegucigalpa og San Pedro Sula: 232-4222 San Pedro Sula: 552-2234 (spansk)
Indien	1600-44-6666 Frikaldsnummer: +91-80-2678-8940 (engelsk)
Indonesien	800-140-3555 +62-21-251-2955 (engelsk, bahasa, indonesisk)

Land eller område	Telefonnummer
Irland	Kom godt i gang: 01-815-9202 Service og support i garantiperioden: 01-881-1444 (engelsk)
Italien	Kom godt i gang: 02-7031-6101 Service og support i garantiperioden: +39-800-820094 (italiensk)
Japan	Desktop: Gratis: 0120-887-870 Til internationale opkald: +81-46-266-4724 ThinkPad: Gratis: 0120-887-874 Til internationale opkald: +81-46-266-4724 Begge ovenstående numre besvares på japansk. Hvis du vil have support på engelsk, skal du vente på, at den japanske stemmeprompt er færdig, hvorefter en operatør vil svare. Sig "English support please", og dit opkald overføres til en engelsktalende operatør. Pc-programmer: 0120-558-695 Oversøiske opkald: +81-44-200-8666 (japansk)
Kina	800-810-1818 (mandarin)
Kina (Hong Kong S.A.R.)	Hjemme-pc: 852-2825-7799 Forretnings-pc: 852-8205-0333 ThinkPad og WorkPad: 852-2825-6580 (kantonesisk, engelsk, putonghua)
Korea	1588-5801 (koreansk)
Kroatien	0800-0426
Letland	+386-61-1796-699
Litauen	+386-61-1796-699
Luxembourg	+352-298-977-5063 (fransk)
Malaysia	1800-88-8558 (engelsk, bahasa, melayu)
Malta	+356-23-4175
Mellemøsten	+44 (0)1475-555-055
Mexico	001-866-434-2080 (spansk)
New Zealand	0800-446-149 (engelsk)
Nicaragua	255-6658 (spansk)
Norge	Kom godt i gang: 6681-1100 Service og support i garantiperioden: 8152-1550 (norsk)
Panama	206-6047 (spansk)
Peru	0-800-50-866 (spansk)
Polen	+48-22-878-6999
Portugal	+351-21-892-7147 (portugisisk)
Rumænien	+4-021-224-4015
Rusland	+7-095-940-2000 (russisk)

Land eller område	Telefonnummer
Schweiz	Kom godt i gang: 058-333-0900 Service og support i garantiperioden: 0800-55-54-54 (tysk, fransk, italiensk)
Singapore	1800-3172-888 (engelsk, bahasa, melayu)
Slovakiet	+421-2-4954-1217
Slovenien	+386-1-4796-699
Spanien	91-714-7983 91-397-6503 (spansk)
Sri Lanka	+94-11-2448-442 (engelsk)
Storbritannien	Kom godt i gang: 01475-555-055 Service og support i garantiperioden (hardware): 08705-500-900 Service og support i garantiperioden (software): 08457-151-516 (engelsk)
Sverige	Kom godt i gang: 08-477-4420 Service og support i garantiperioden: 077-117-1040 (svensk)
Taiwan	886-2-8723-9799 (mandarin)
Thailand	1-800-299-229 (thai)
Tjekkiet	+420-2-7213-1316
Tyrkiet	00800-4463-2041 (tyrkisk)
Tyskland	Kom godt i gang: 07032-15-49201 Service og support i garantiperioden: 01805-25-35-58 (tysk)
USA	1-800-426-7378 (engelsk)
Ungarn	+36-1-382-5720
Uruguay	000-411-005-6649 (spansk)
Venezuela	0-800-100-2011 (spansk)
Vietnam	Det nordlige område og Hanoi: 84-4-8436675 Det sydlige område og Ho Chi Minh City: 84-8-829-5160 (engelsk, vietnamesisk)
Østrig	Kom godt i gang: 01-24592-5901 Service og support i garantiperioden: 01-211-454-610 (tysk)

Garantitillæg for Mexico

Dette tillæg er en del af Lenovo Servicebevis og gælder udelukkende for produkter, der sælges og markedsføres i Mexico. Hvis der opstår tvister, gælder vilkårene i dette tillæg.

Alle softwareprogrammer, der er forudinstalleret på udstyret, har en garanti på kun tredive (30) dage for installationsfejl fra købsdatoen. Lenovo er ikke ansvarlig for oplysningerne i sådanne softwareprogrammer og/eller andre softwareprogrammer, der er installeret af Dem eller installeret efter produktet blev købt.

Service, som ikke dækkes af garantien, skal betales af slutbrugeren efter godkendelse.

Hvis der skal udføres garantiservice, skal De ringe til kundesupportcentret på 001-866-434-2080, hvor De vil blive stillet om til det nærmeste autoriserede servicecenter. Hvis der ikke findes et autoriseret servicecenter i Deres by, eller inden for en radius af 70 km af Deres by, inkluderer garantien alle rimelige leveringsomkostninger i forbindelse med transporten af produktet til det nærmeste autoriserede servicecenter. Ring til det nærmeste autoriserede servicecenter for at få de nødvendige godkendelser eller oplysninger vedrørende forsendelsen af produktet og forsendelsesadressen.

De kan få vist en oversigt over autoriserede servicecentre ved at besøge

<http://www.lenovo.com/mx/es/servicios>

Fremstillet af:

SCI Systems de México, S.A. de C.V.
Av. De la Solidaridad Iberoamericana No. 7020
Col. Club de Golf Atlas
El Salto, Jalisco, México
C.P. 45680,
Tel. 01-800-3676900

Markedsføring:

Lenovo de México, Comercialización y
Servicios, S. A. de C. V.
Alfonso Nápoles Gándara No 3111
Parque Corporativo de Peña Blanca
Delegación Álvaro Obregón
México, D.F., México
C.P. 01210,
Tel. 01-800-00-325-00

Tillæg F. Bemærkninger

Lenovo tilbyder muligvis ikke de produkter eller serviceydelser eller det udstyr, der omtales i dette dokument, i alle lande. Kontakt en Lenovo-forhandler for at få oplysninger om de produkter og serviceydelser, der findes i Deres land. Henvisninger til et Lenovo-produkt, -program eller en Lenovo-ydelse skal ikke betyde, at det kun er Lenovos produkt, program eller ydelse, der kan anvendes. Alle funktionelt tilsvarende produkter, programmer og serviceydelser, der ikke krænker Lenovos immaterialrettigheder, kan anvendes. Det er brugerens ansvar at vurdere og kontrollere andre produkters, programmets og serviceydelsers funktion.

Lenovo kan have patenter eller udestående patentansøgninger inden for det område, dette dokument dækker. De opnår ikke licens til disse patenter eller patentansøgninger ved at være i besiddelse af bogen. Forespørgsler om licens kan sendes til:

*Lenovo (United States), Inc.
500 Park Offices Drive, Hwy. 54
Research Triangle Park, NC 27709
USA
Attention: Lenovo Director of Licensing*

Lenovo Group Ltd. leverer denne bog, som den er og forefindes, uden nogen form for garanti. Lenovo påtager sig ingen forpligtelser, uanset eventuelle forventninger vedrørende egnethed eller anvendelse. Visse landes lovgivning tillader ikke fraskrivelse eller begrænsninger vedrørende udtrykkelige eller underforståede garantier. Ovennævnte fraskrivelse gælder derfor muligvis ikke Dem.

Bogen kan indeholde tekniske unøjagtigheder. Lenovo kan når som helst og uden forudgående varsel foretage forbedringer eller ændringer af de produkter og/eller de programmer, der beskrives i dette dokument.

De produkter, der beskrives i dette dokument, er ikke beregnet til brug i systemer, der anvendes til livsopretholdelse, herunder implantater, hvor programfejl kan resultere i personskade eller død. De oplysninger, der findes i dette dokument, påvirker eller ændrer ikke Lenovo-produktspecifikationer eller -vilkår. Intet i dette dokument fungerer som en udtrykkelig eller implicit licens eller skadesløsholdelse under Lenovos eller tredjeparts immaterielle rettigheder. Alle oplysningerne i dette dokument er opnået i bestemte miljøer og tjener kun som en illustration. Resultater opnået i andre miljøer kan være forskellige.

Lenovo må anvende eller videregive oplysninger fra Dem på en måde som Lenovo finder passende uden at pådrage sig nogen forpligtelser over for Dem.

Henvisninger til ikke-Lenovo websteder er kun til orientering og fungerer på ingen måde som en godkendelse af disse websteder. Materialet på disse websteder er ikke en del af materialet til dette Lenovo-produkt, og eventuel brug af disse websteder sker på eget ansvar.

Alle data i denne bog vedrørende ydeevne er fastlagt i et kontrolleret miljø. Derfor kan resultater, der er indhentet i andre driftsmiljøer, variere betydeligt. Nogle målinger kan være foretaget på udviklingssystemer, og der er derfor ingen garanti for, at disse målinger vil være de samme på almindeligt tilgængelige systemer.

Desuden kan visse målinger være foretaget via ekstrapolation. De faktiske resultater kan variere. Brugere af denne bog skal kontrollere de relevante data for deres specielle driftsmiljø.

Varemærker

Følgende varemærker tilhører Lenovo:

Lenovo
ThinkPad
ThinkCentre
ThinkVision

Følgende varemærker tilhører International Business Machines Corporation og bruges under licens:

Varemærket IBM tilhører International Business Machines Corporation og bruges under licens.

Varemærkerne Microsoft, Windows og PowerPoint tilhører Microsoft Corporation.

Alle andre varemærker anerkendes.

Tillæg G. Bemærkninger vedr. elektronisk stråling

Nedenstående oplysninger gælder for C400 Trådløs projektor.

Federal Communications Commission (FCC) Class A Statement of Compliance

Følgende afsnit er på engelsk og kan evt. benyttes i forbindelse med problemer, der er opstået, når computeren benyttes i udlandet.

This equipment has been tested and found to comply with the limits for a Class A digital device, pursuant to Part 15 of the FCC Rules. These limits are designed to provide reasonable protection against harmful interference when the equipment is operated in a commercial environment. This equipment generates, uses, and can radiate radio frequency energy and, if not installed and used in accordance with the instruction manual, may cause harmful interference to radio communications. Operation of this equipment in a residential area is likely to cause harmful interference in which case the user will be required to correct the interference at his own expense.

Lenovo is not responsible for any radio or television interference caused by using other than recommended cables and connectors or by unauthorized changes or modifications to this equipment. Unauthorized changes or modifications could void the user's authority to operate the equipment.

This device is complies with Part 15 of the FCC Rules. Operation is subject to the following two conditions: (1) this device may not cause harmful interference, and (2) this device must accept any interference received, including interference that may cause undesired operation.

Industry Canada Class A emission compliance statement

This Class A digital apparatus complies with Canadian ICES-003.

Avis de conformite a la reglementation d'Industrie Canada

Cet appareil numérique de la classe A est conform à la norme NMB-003 du Canada.

EU-EMC Directive (89/336/EG) EN 55022 class A Statement of Compliance

Deutschsprachiger EU Hinweis:

Hinweis für Geräte der Klasse A EU-Richtlinie zur Elektromagnetischen Verträglichkeit Dieses Produkt entspricht den Schutzanforderungen der EU-Richtlinie 89/336/EWG zur Angleichung der Rechtsvorschriften über die elektromagnetische Verträglichkeit in den EU-Mitgliedsstaaten und hält die Grenzwerte der EN 55022 Klasse A ein. Um dieses sicherzustellen, sind die Geräte wie in den Handbüchern beschrieben zu installieren und zu betreiben. Des Weiteren dürfen auch nur von der Lenovo empfohlene Kabel angeschlossen werden. Lenovo übernimmt keine Verantwortung für die Einhaltung der Schutzanforderungen, wenn das Produkt ohne Zustimmung der Lenovo verändert bzw. wenn Erweiterungskomponenten

von Fremdherstellern ohne Empfehlung der Lenovo gesteckt/eingebaut werden. EN 55022 Klasse A Geräte müssen mit folgendem Warnhinweis versehen werden: "Warnung: Dieses ist eine Einrichtung der Klasse A. Diese Einrichtung kann im Wohnbereich Funk-Störungen verursachen; in diesem Fall kann vom Betreiber verlangt werden, angemessene Maßnahmen zu ergreifen und dafür aufzukommen."

Deutschland: Einhaltung des Gesetzes über die elektromagnetische Verträglichkeit von Geräten Dieses Produkt entspricht dem "Gesetz über die elektromagnetische Verträglichkeit von Geräten (EMVG)". Dies ist die Umsetzung der EU-Richtlinie 89/336/EWG in der Bundesrepublik Deutschland.

Zulassungsbescheinigung laut dem Deutschen Gesetz über die elektromagnetische Verträglichkeit von Geräten (EMVG) vom 18. September 1998 (bzw. der EMC EG Richtlinie 89/336) für Geräte der Klasse A Dieses Gerät ist berechtigt, in Übereinstimmung mit dem Deutschen EMVG das EG-Konformitätszeichen - CE - zu führen. Verantwortlich für die Konformitätserklärung nach Paragraf 5 des EMVG ist die Lenovo (Deutschland) GmbH, Pascalstr. 100, D-70569 Stuttgart.

Informationen in Hinsicht EMVG Paragraf 4 Abs. (1) 4:

Das Gerät erfüllt die Schutzanforderungen nach EN 55024 und EN 55022 Klasse A.

Den Europæiske Union - EMC-direktiv

Dette produkt overholder kravene vedrørende elektromagnetisk kompatibilitet fastsat i EU-direktiv 89/336/EØF om harmonisering af medlemsstaternes lovgivning vedrørende elektromagnetiske apparater.

Lenovo er ikke ansvarlig for manglende opfyldelse af beskyttelseskravene, der skyldes en ikke anbefalet ændring af produktet, herunder montering af ikke-Lenovo-kort.

Dette produkt er testet og overholder grænseværdierne for klasse A-IT-udstyr i henhold til CISPR 22/European Standard EN 55022. Grænseværdierne for klasse A-udstyr er angivet for forretnings- og industriområder, så de yder tilstrækkelig beskyttelse mod interferens med licenserede kommunikationsenheder.

Advarsel! Dette er et klasse A-produkt. I beboelsesområder kan dette udstyr forårsage radiointerferens, og det kan være nødvendigt for brugeren at tage passende forholdsregler.

Union Européenne - Directive Conformité électromagnétique

Ce produit est conforme aux exigences de protection de la Directive 89/336/EEC du Conseil de l'UE sur le rapprochement des lois des États membres en matière de compatibilité électromagnétique.

Lenovo ne peut accepter aucune responsabilité pour le manquement aux exigences de protection résultant d'une modification non recommandée du produit, y compris l'installation de cartes autres que les cartes Lenovo.

Ce produit a été testé et il satisfait les conditions de l'équipement informatique de Classe A en vertu de CISPR22/Standard européen EN 55022. Les conditions pour l'équipement de Classe A ont été définies en fonction d'un contexte d'utilisation commercial et industriel afin de fournir une protection raisonnable contre

l'interférence d'appareils de communication autorisés.

Avvertissement : Ceci est un produit de Classe A. Dans un contexte résidentiel, ce produit peut causer une interférence radio exigeant que l'utilisateur prenne des mesures adéquates.

Union Europea - Normativa EMC

Questo prodotto è conforme alle normative di protezione ai sensi della Direttiva del Consiglio dell'Unione Europea 89/336/CEE sull'armonizzazione legislativa degli stati membri in materia di compatibilità elettromagnetica.

Lenovo non accetta responsabilità alcuna per la mancata conformità alle normative di protezione dovuta a modifiche non consigliate al prodotto, compresa l'installazione di schede e componenti di marca diversa da Lenovo.

Le prove effettuate sul presente prodotto hanno accertato che esso rientra nei limiti stabiliti per le apparecchiature di informatica Classe A ai sensi del CISPR 22/Norma Europea EN 55022. I limiti delle apparecchiature della Classe A sono stati stabiliti al fine di fornire ragionevole protezione da interferenze mediante dispositivi di comunicazione in concessione in ambienti commerciali ed industriali.

Avvertimento: Questo è un prodotto appartenente alla Classe A. In ambiente domestico, tale prodotto può essere causa di interferenze radio, nel qual caso l'utente deve prendere misure adeguate.

Unione Europea - Directiva EMC (Conformidad electromagnética)

Este producto satisface los requisitos de protección del Consejo de la UE, Directiva 89/336/CEE en lo que a la legislatura de los Estados Miembros sobre compatibilidad electromagnética se refiere.

Lenovo no puede aceptar responsabilidad alguna si este producto deja de satisfacer dichos requisitos de protección como resultado de una modificación no recomendada del producto, incluyendo el ajuste de tarjetas de opción que no sean Lenovo.

Este producto ha sido probado y satisface los límites para Equipos Informáticos Clase A de conformidad con el Estándar CISPR22 y el Estándar Europeo EN 55022. Los límites para los equipos de Clase A se han establecido para entornos comerciales e industriales a fin de proporcionar una protección razonable contra las interferencias con dispositivos de comunicación licenciados.

Advertencia: Este es un producto de Clase A. En un entorno doméstico este producto podría causar radiointerferencias en cuyo caso el usuario deberá tomar las medidas adecuadas.

Japan VCCI Class A Compliance

この装置は、情報処理装置等電波障害自主規制協議会（VCCI）の基準に基づくクラスA情報技術装置です。この装置を家庭環境で使用すると電波妨害を引き起こすことがあります。この場合には使用者が適切な対策を講ずるよう要求されることがあります。

Additional Compliances Notices

警告使用者：
這是甲類的資訊產品，在居住的環境中使用時，可能會造成射頻干擾，在這種情況下，使用者會被要求採取某些適當的對策。

이 기기는 업무용으로 전자파적합등록을 한 기기이오니 판매자 또는 사용자는 이점을 주의하시기 바라며, 만약 잘못 판매 또는 구입하였을 때에는 가정용으로 교환하시기 바랍니다.

ThinkVision

Partnummer: 40Y7781

(1P) P/N: 40Y7781

