

ThinkPad

**ThinkPad DVD Ultrabay Slim
Burner 用戶指南**

ThinkPad

**ThinkPad DVD Ultrabay Slim
Burner 用戶指南**

注意

在安装本产品之前，请阅读 ThinkPad 系统的安全小册子。

注

请务必保留您的购货凭证，因为可能需要它来享受保修服务。请参阅第 23 页的附录 E，『Lenovo 有限保证』。

第一版（2007 年 5 月）

© Copyright Lenovo 2007.

Portions © Copyright International Business Machines Corporation 2005.

All rights reserved.

目录

安全信息	v	更改 DVD 区域代码	10
一般安全准则	vii	使用 Drag-to-Disc (DLA)	10
维修	vii	使用 Multimedia Center for Think Offerings 应用程序	11
电源线和电源适配器	vii	复制光盘和制作光盘映像	11
延长线和相关设备	vii	使用 Intervideo WinDVD Creator	12
插头和插座	vii	附录 A. 对设备驱动程序的配置进行定制	13
电池	viii	为 Windows Me 启用 DMA	13
产品散热与通风	viii	为 Windows 2000 Professional 启用 DMA	13
第 1 章 关于驱动器	1	为 Windows XP 启用 DMA	14
产品描述	1	启用数字音频抽取	14
软件描述	1	附录 B. 故障诊断	17
安装要求	2	附录 C. 产品规格	19
安装驱动器	2	附录 D. 服务与支持	21
确定驱动器控件的位置	3	注册选件	21
第 2 章 使用驱动器	5	联机技术支持	21
开始之前	5	电话技术支持	21
保养驱动器	5	附录 E. Lenovo 有限保证	23
装入光盘	6	保修信息	25
在垂直安装的驱动器中固定光盘	6	附录 F. 声明	27
手动弹出光盘	6	回收信息	28
使用介质	6	商标	28
操作和保养光盘	6	附录 G. 电子辐射注意事项	29
使用 DVD-RAM 介质	7	联邦通信委员会 (FCC) 符合性声明	29
使用 CD 和 DVD	8	附录 H. 中国 ROHS	33
使用 CD-R 和 CD-RW	8		
使用 DVD-R 和 DVD-RW	9		
安装软件	9		
使用 Intervideo WinDVD 播放器软件	9		
使用此软件前	9		
使用 WinDVD	9		

安全信息

Before installing this product, read the Safety Information.

مج، يجب قراءة دات السلامة

Antes de instalar este produto, leia as Informações de Segurança.

在安装本产品之前，请仔细阅读 **Safety Information** (安全信息)。

Prije instalacije ovog produkta obavezno pročitajte Sigurnosne Upute.

Před instalací tohoto produktu si přečtěte příručku bezpečnostních instrukcí.

Læs sikkerhedsforskrifterne, før du installerer dette produkt.

Ennen kuin asennat tämän tuotteen, lue turvaohjeet kohdasta Safety Information.

Avant d'installer ce produit, lisez les consignes de sécurité.

Vor der Installation dieses Produkts die Sicherheitshinweise lesen.

Πριν εγκαταστήσετε το προϊόν αυτό, διαβάστε τις πληροφορίες ασφάλειας (safety information).

לפני שתתקינו מוצר זה, קראו את הוראות הבטיחות.

A termék telepítése előtt olvassa el a Biztonsági előírásokat!

Prima di installare questo prodotto, leggere le Informazioni sulla Sicurezza.

製品の設置の前に、安全情報をお読みください。

본 제품을 설치하기 전에 안전 정보를 읽으십시오.

Пред да се инсталира овој продукт, прочитајте информацијата за безбедност.

Lees voordat u dit product installeert eerst de veiligheidsvoorschriften.

Les sikkerhetsinformasjonen (Safety Information) før du installerer dette produktet.

Przed zainstalowaniem tego produktu, należy zapoznać się z książką "Informacje dotyczące bezpieczeństwa" (Safety Information).

Antes de instalar este produto, leia as Informações sobre Segurança.

Перед установкой продукта прочтите инструкции по технике безопасности.

Pred inštaláciou tohto produktu si prečítajte bezpečnostné informácie.

Pred namestitvijo tega proizvoda preberite Varnostne informacije.

Antes de instalar este producto lea la información de seguridad.

Läs säkerhetsinformationen innan du installerar den här produkten.

安裝本產品之前，請先閱讀「安全資訊」。

一般安全准则

请始终遵守以下预防措施以降低人身伤害和财产损失的风险。

维修

除非客户支持中心指示您这样做，否则请勿尝试自行维修产品。只允许经许可的服务供应商对您的产品进行维修。

注：某些部件可由客户升级或更换。这些部件被称作客户可更换部件或 CRU。Lenovo 明确标明这些 CRU，并在适合客户更换时为这些部件提供说明文档。执行这种更换时，必须严格按照所有说明进行操作。在更换前，请始终确保电源已关闭，并切断产品的所有电源。如有任何问题或疑问，请联系客户支持中心。

电源线和电源适配器

仅使用产品制造商提供的电源线和电源适配器。

切勿将电源线缠绕在电源适配器或其他物体上。否则会绷紧电源线，从而导致电源线磨损、破裂或起褶。这样会造成安全隐患。

始终正确排设电源线，使电源线不会被踩到、绊倒他人或被物体压住。

保护电源线和电源适配器使其远离液体。例如，使电源线或电源适配器远离水槽、水桶、盥洗室和用液体清洁剂清洁过的地板。液体会引起短路，尤其是在因误用而绷紧电源线或使电源适配器受到挤压时更是如此。液体还会导致电源线终端和/或适配器的连接器终端逐渐腐蚀，最终导致适配器过热。

始终以正确的顺序连接电源线和信号电缆并且确保所有电源线连接器牢固和完全地插入插座。

请勿使用在交流电输入引脚处出现腐蚀现象和/或在交流电输入端或其他部位出现过热迹象（例如变形的塑料）的任何电源适配器。

请勿使用任一端电气触点出现腐蚀或过热迹象的任何电源线或者似乎以任何方式损坏过的任何电源线。

延长线和相关设备

确保您所使用的延长线、电涌保护器、不间断电源和电源拖板的额定值达到所使用产品的电气要求。切勿使这些设备超负荷运转。如果使用电源拖板，载荷不应该超出电源拖板的输入额定值。如有关于电源负载、电源要求和输入额定值的问题，请咨询电气技师以获取更多信息。

插头和插座

如果要用于计算机设备的插座（电源插座）有损坏或腐蚀迹象，在合格的电气技师将其更换之前，请勿使用该插座。

请勿弯曲或改装电源插头。如果电源插头损坏，请与制造商联系以获得替换品。

某些产品装配有三线插头。这种插头仅适合于接地的电源插座。它是一种安全装置。请勿尝试将其插入非接地插座而使其失去安全保护作用。如果无法将插头插入插座，请与电气人员联系以获取经核准的插座适配器或者

用具有这种安全功能的插座进行替换。切勿使电源插座负荷过高。系统总负载不应该超出分支电路额定值的80%。如有关于电源负载和分支电路额定值的问题，请咨询电气技师以获取更多信息。

请确保您使用的电源插座连线正确、使用方便并且紧靠设备放置。请勿完全展开电源线使其紧绷。

将设备连接到电源插座或断开设备与电源插座的连接时谨慎操作

电池

Lenovo 制造的所有个人计算机都配有不可充电的钮扣电池为系统时钟供电。另外，许多移动式产品（如笔记本电脑）在便携方式下使用可充电电池来为系统供电。由 Lenovo 提供与您的产品配套使用的电池已经过兼容性测试，只能用 Lenovo 认可的部件进行更换。

切勿尝试打开或维修任何电池。请勿压碎、刺穿或焚烧电池或使金属触点短路。请勿将电池投入水或其他液体中。只能严格按照产品文档中的说明对电池进行充电。

对电池的滥用或不正确处理会引起电池过热，从而导致电池或钮扣电池冒烟或起火。如果电池损坏，或者您注意到电池有放电现象或电池两端有异物堆积，请停止使用该电池并从电池制造商处获取替换品。

电池如果长期闲置不用会导致性能下降。对于某些可充电电池（尤其是锂离子电池），将其以放电状态闲置可能会增加发生短路的风险，这样会缩短电池寿命，还会引起安全隐患。请勿将可充电锂离子电池完全放电，或将这些电池以放电状态存储。

产品散热与通风

计算机、AC 适配器和许多附件在开启时和电池充电时会产生热量。请始终遵循以下基本预防措施：

- 当计算机、AC 适配器或附件运行或电池充电时，请勿将它们与您的腿部或身体的任何部位接触过长时间。您的计算机、AC 适配器和许多附件在正常运行期间会产生一些热量。与身体接触时间过长会导致身体不适，还有可能灼伤皮肤。
- 在电池充电或运行计算机、AC 适配器或附件时，不要靠近易燃物或处于易爆环境中。
- 系统配备了通风孔、风扇和散热器，以确保您可以安全舒适和可靠地使用系统。将系统放置在床、沙发、地毯或其他柔软表面上会无意间阻塞这些功能部件。切勿阻塞、覆盖或禁用这些功能部件。

第 1 章 关于驱动器

本手册提供有关注册、安装及使用 ThinkPad® DVD Ultrabay™ Slim Burner 的信息。此外，也可从软件和用户指南 CD 获取本手册。

本指南的附录包含保证信息和法律声明。

产品描述

本驱动器符合 DVD 多功能刻录机规范，可以刻录和读取 DVD-RAM、DVD-RW 和 DVD-R（一般为 650 纳米）介质。驱动器还可以刻录 CD-R、CD-RW 和高速 CD-RW 介质，并使用缓冲区欠载运行保护技术来进行可靠的 CD 刻录。CD/DVD Burner 可以读取多种其他格式，包括 DVD+R、DVD+RW、DVD 视频、视频 CD、音频 CD、多段扩展体系结构（XA）CD 和 Kodak 照片 CD。（可能不兼容某些 DVD+R 和 DVD+RW 介质品牌。）驱动器应安装在您的 Ultrabay Slim 驱动器托架或 Ultrabay 增强型驱动器托架中。

介质	写速度
CD-R	最大 24X
CD-RW	最大 16X
DVD-R	最大 8X
DVD+R	最大 8X
DVD+R 双层	最大 4X
DVD-R 双层	最大 4X
DVD-RW	最大 6X
DVD+RW	最大 6X
DVD-RAM	最大 5X。

除了本软件和用户指南 CD，您的选件包中还具有以下物品：

- ThinkPad DVD Ultrabay Slim Burner
- 便携盒
- 《快速参考指南》
- 《激光安全指南》

如有物品缺失或损坏，请与购买处联系。请务必保留购货凭证。您可能需要它来获取保修服务。有关技术支持的信息，请参阅第 21 页的附录 D，『服务与支持』。

软件描述

DVD Burner 用户指南和软件 CD 包含以下软件：

- **Intervideo WinDVD Creator**

此软件使您能够将视频文件刻录到可在大多数独立 DVD 播放器中播放的 DVD-RW、DVD-R、DVD+RW 和 DVD+R 介质中。您还可以在刻录之前使用此软件来编辑和修改自己的视频资料。还支持 DVD-RAM 刻录。如果计算机中装有模拟、USB 或 IEEE 1394 捕获设备，则可使用此软件来刻录照相机中的视频。

- **Drag-to-Disc (DLA)**

此软件使您能够像写入软盘一样，使用盘符直接写入 CD 和 DVD 介质。您还可以对 DVD-RAM、DVD-RW、DVD-R、DVD-R DL、DVD+R DL、DVD+RW 和 DVD+R 介质进行格式化。通过 DLA，您可以拖放文件，新建目录或将几乎任何应用程序的文件直接保存到您的 CD/DVD Burner。Drag-to-disc 已成为 Multimedia Center 的一部分，在 Think Offering 中提供。

- **UDF 阅读器**

该软件使您能够安装在带有 DVD 驱动器的计算机中读取 DVD-RAM、DVD-RW、DVD+RW、DVD-R DL 和 CD-RW 介质的软件。

- **Multimedia Center for Think Offerings**

此软件使您能够复制 CD，创建音频 CD、MP3 CD 和作者数据 CD。您还可以使用 Multimedia Center for Think Offerings 将数据写入 DVD-RAM、DVD-RW、DVD-R、DVD-R DL、DVD+RW、DVD+R DL 和 DVD+R 光盘，以便在其他计算机或兼容的消费类电子产品中使用。还可以创建可引导 CD 并保存 CD 图像，以供今后刻录。通过 Multimedia Center for Think Offerings 包含的 Express Labeller，您可以打印纸标签或标注 LightScribe 光盘。

- **Intervideo WinDVD**

此软件可用于在计算机上播放 DVD 视频或从硬盘驱动器播放视频文件。

注：某些图形适配器（如 FIREGL、Intergraph 和 3dLabs）不支持 DVD 视频播放。

安装要求

要安装驱动器，ThinkPad 笔记本电脑必须满足以下要求：

- ThinkPad 系统以及 Ultrabay Slim 驱动器托架或 Ultrabay 增强型托架
- ThinkPad X4 Ultrabase 或 II
- Microsoft® Windows® Vista™、Microsoft Windows XP 或 Microsoft Windows 2000 操作系统

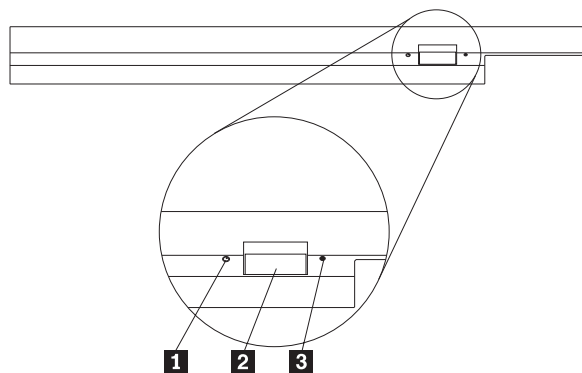
注：Lenovo 对装有 Microsoft Windows 95、Windows 98 或 Microsoft Windows Millennium Edition (Me) 桌面操作系统的计算机提供有限支持。

安装驱动器

ThinkPad 计算机包括帮助系统 Access Help，它提供特定于您的计算机的驱动器安装说明。要将驱动器正确安装到 Ultrabay Slim 驱动器托架或 Ultrabay 增强型托架中，请使用 ThinkPad 系统的 Access Help。

确定驱动器控件的位置

下图显示了驱动器正面控件的位置。



- 1** 电源灯：当正在使用驱动器时灯会发亮。
- 2** 弹出按钮：按该按钮弹出 DVD 或 CD。
- 3** 手动弹出孔：当弹出按钮不起作用时，使用该紧急释放孔来弹出 DVD 或 CD。有关手动弹出 DVD 或 CD 的更多信息，请参阅第 6 页的『手动弹出光盘』。

第 2 章 使用驱动器

本部分提供有关如何操作、装入与保养 DVD 和 CD 以及如何保养驱动器的信息。

开始之前

要获得最佳效果，请在使用驱动器前仔细阅读下列准则：

- 在格式化或写光盘的时候请勿移动 ThinkPad 计算机，因为这样可能导致数据出错。另外，在格式化或写光盘的时候尽量不要输入，因为这样也可能导致数据出错。
- 写光盘时，让 ThinkPad 计算机始终位于平坦的表面上。
- 使用驱动器时，确保 ThinkPad 计算机的线缆已插入交流电源插座。如果正在向光盘写入数据的时候电池电量耗尽，光盘可能会损坏。
- 关闭屏幕保护程序。使用屏幕保护程序可能会中断格式化和写过程。
- 写光盘时，请勿将 ThinkPad 计算机置于休眠或暂挂方式。

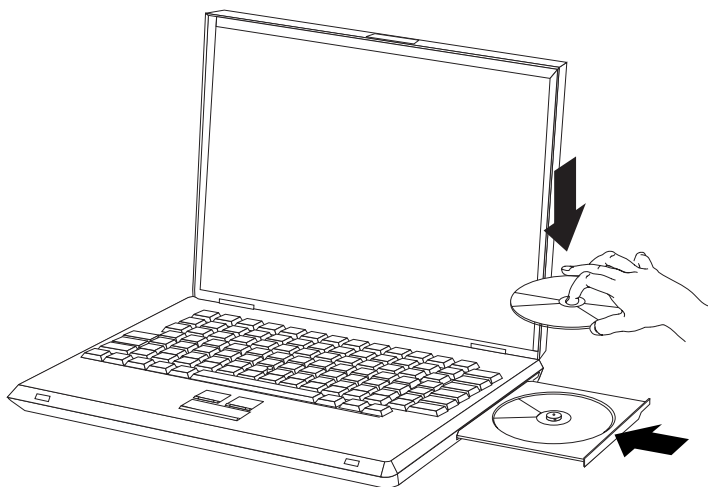
注：驱动器的读写结果取决于所使用的 DVD 或 CD 介质的质量和特性。

保养驱动器

要在操作过程中保护驱动器，请遵循以下预防措施：

- 移动驱动器之前从驱动器中取出光盘。
- 请勿将异物插入驱动器中。
- 请勿将物品堆叠在驱动器上。
- 请勿卸下驱动器外盖或试图维修驱动器。
- 请勿在下列条件下操作驱动器：
 - 高温、高湿度或直接日照
 - 过度振动、意外撞击或倾斜表面
 - 过多灰尘

装入光盘



1. 按下弹出按钮。托盘从驱动器滑出。
2. 将光盘放入托盘中，标签朝上。
3. 轻轻推送托盘直到其锁住以关闭托盘。

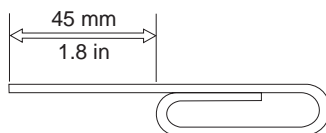
注意：请勿强行打开托盘或插入异物来打开托盘。如果按下弹出按钮后托盘不打开，请参阅『手动弹出光盘』以获取更多信息。

在垂直安装的驱动器中固定光盘

驱动器有四条挡板铸造在装入托盘中以用于垂直安装操作。要插入光盘，请在关闭托盘前将其放置在下面两个挡板中。要取出光盘，请打开托盘并从下面两个挡板处拿起光盘。

手动弹出光盘

如果按下弹出按钮而托盘不滑出，请关闭计算机并将大回形针拉直以形成一个工具，如图所示。伸直端必须伸出至少 45 毫米（1.8 英寸）。将伸出端插入驱动器正面的手动弹出孔中。推送回形针直到托盘打开。轻轻拉出托盘直到可以取出光盘。



使用介质

本部分包含有关使用介质的信息。

操作和保养光盘

小心谨慎地操作和清洁光盘，尤其是诸如 CD-R 和 CD-RW 光盘之类的可写介质类型，从而使其保持可读。您可以采取以下预防措施，延长光盘寿命：

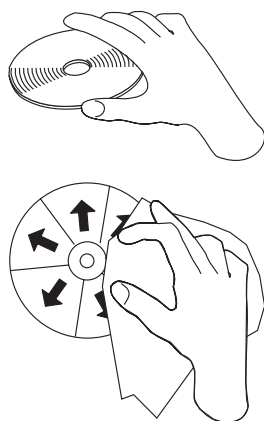
- 始终将光盘存放在其原始包装中。
- 始终将光盘存放在没有阳光直射的地方。

- 始终使光盘存放在远离直接热源的地方。
- 不使用光盘时将其从计算机取出。
- 在每次使用光盘“之前”检查光盘是否有裂纹。

要点： 请勿使用有裂纹的光盘。

- 请勿强制将光盘放入计算机或包装中。
- 请勿弯曲或扭曲光盘。
- 请勿使用工业用清洗剂来清洁光盘。
- 请勿在光盘表面书写。
- 请握住光盘的边缘或中心孔。
- 请勿触摸光盘表面。
- 要除去灰尘或指纹，请用无绒软布从中心向边缘擦拭光盘。

注意： 以圆周运动擦拭光盘可能会导致数据丢失。

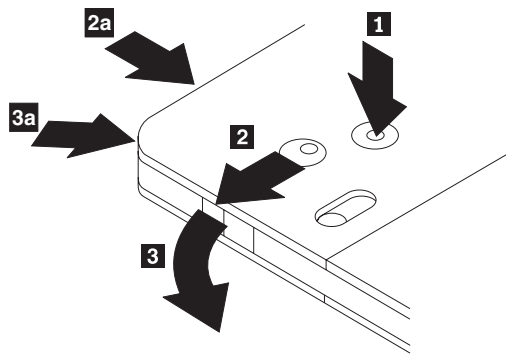


驱动器可以使用许多不同类型的介质。并非所有介质的使用方式都相同。以下部分描述了如何使用不同的介质类型。

使用 DVD-RAM 介质

DVD-RAM 介质有裸光盘式或盒式光盘两种形式。要在驱动器中使用盒式介质，必须首先从盒中取出光盘。

从盒中取出光盘

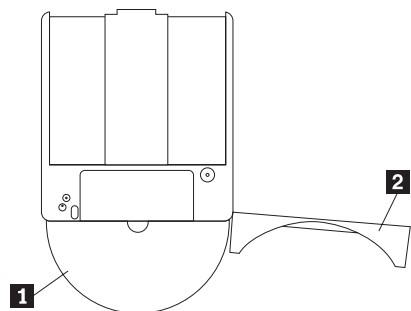


使用圆珠笔的笔尖推动并折断锁销片 **1**。要取出光盘，使用圆珠笔向下推动盒盖锁 **2** 并拉出盒盖 **3**。盒盖打开时，就可以取出光盘。

注：盒盖锁和盒盖片在某些光盘盒的侧面，如上图 **2a** 和 **3a** 所示。

警告：操作裸露的介质时，请勿接触光盘的刻录区域。

将光盘放回盒中



要将光盘放回盒中，请将光盘的标签面 **1** 与 DVD-RAM 盒的标签面对齐。插入光盘并合上盒盖 **2**。当盖子合上时，会发出咔嗒声。

操作的预防措施

操作取出的光盘时要小心。碎屑、灰尘颗粒、指纹、涂抹或刮花可能降低介质的刻录和播放性能。要清除灰尘或其他碎屑，请使用 CD 清洁工具包。使用柔软的干布来清洁光盘。请勿使用溶剂来清洁光盘表面。给光盘标号时，只能使用软性的标签笔写在印刷的标签面或光盘盒上。避免直接阳光照射、高温和潮湿。请勿在光盘的任何一面贴标签。

使用单面和双面 DVD-RAM 介质

DVD-RAM 介质有单面和双面两种版本。

2.6 GB 和 4.7 GB 版本是单面的。9.4 GB 版本是双面的。要在介质的两面都存取数据，您必须从驱动器中取出该介质，将其翻过来并再重新插入驱动器中。

使用 CD 和 DVD

请完成以下步骤来读取数据光盘：

1. 开启计算机。
2. 按下驱动器正面的打开/关闭按钮。
3. 将光盘或光盘盒插入托盘中，标签朝上。
4. 通过按下打开/关闭按钮或轻推装入托盘来关闭托盘。
警告： 请勿强行打开装入托盘或插入异物来打开装入托盘。
5. 等待驱动器的忙指示灯熄灭；然后双击**我的电脑**。
6. 双击 CD-ROM 或 DVD-RAM/DVD-R/DVD-RW 图标。

使用 CD-R 和 CD-RW

驱动器可以对 CD-R 和 CD-RW 光盘进行写操作。CD-R 光盘不能擦除，但可用于标准的 CD-ROM 驱动器和 CD 播放器。

可以使用 CD-R 光盘来刻录音轨、存储数据、归档文件以及复制其他 CD 中的文件。

CD-RW 光盘可以擦除和重写，但是仅用于较新的、兼容 CD-RW 的 CD-ROM 和 DVD-ROM 驱动器。可以使用 CD-RW 光盘来备份、存储和更新文件，或复制其他 CD 中的文件。

注:

1. CD-R 光盘可以在音频 CD 播放器上播放。CD-RW 光盘在大多数音频 CD 播放器上不可播放。
2. 本驱动器包含的软件不支持 DOS、Windows 3.x 或 OS/2[®] 操作系统中的驱动器 CD 刻录功能。

有关使用该软件的更多信息, 请参考第 10 页的『使用 Drag-to-Disc (DLA)』和第 11 页的『使用 Multimedia Center for Think Offerings 应用程序』。

使用 DVD-R 和 DVD-RW

驱动器可对 DVD-R 和 DVD-RW 光盘进行写操作。虽然 DVD-R 光盘不能擦除, 但它可用于标准 DVD-ROM 驱动器和 DVD 播放器。

可以使用 DVD-R 光盘来刻录音轨、存储数据、归档文件以及复制其他 DVD 中的文件。

DVD-RW 光盘可以擦除和重写, 但只能用于较新的 MR 和 DVD-RW 兼容的 DVD-ROM 驱动器。可以使用 DVD-RW 光盘来备份、存储和更新文件或复制其他 DVD 的文件。

有关使用该软件的更多信息, 请参阅软件和用户指南超级 CD 中的 Multimedia Center for Think Offerings 和 DLA 帮助信息。

安装软件

将驱动器连接到计算机后, 您就可以从用户指南和软件 CD 中安装应用程序软件。请完成以下步骤来安装应用程序:

1. 将用户指南和软件 CD 插入驱动器。
2. 该 CD 应该会自动启动。如果该 CD 自动启动, 则继续步骤 5。
3. 如果该 CD 未自动启动, 则单击“开始”, 然后单击“运行”。
4. 在“运行”框内输入 **e:\launch.bat**, 其中 **e** 是 ThinkPad DVD Ultrabay Slim Burner 的盘符。
5. 如果您收到来自 Internet Explorer 有关恶意脚本的警告, 则右键单击警告栏并选择允许被阻止的内容。
6. 从左侧导航栏中选择软件。
7. 选中希望安装的软件应用程序旁边的复选框。
8. 单击开始。选定的软件将以静默方式安装。
9. 出现完成消息后重新启动计算机。

注: 如果无法以静默方式安装此软件, 那么您可以从安装程序页面底部选择对单个软件包进行交互式安装。

使用 Intervideo WinDVD 播放器软件

该部分描述了如何使用和定制 Intervideo WinDVD 播放器。您可以在用户指南和软件 CD 中的自述文件中获得有关 Intervideo WinDVD 播放器的最新信息。

使用此软件前

WinDVD 需要兼容的视频设备驱动程序和 IDE 总线主控器才能运行。请参阅第 13 页的附录 A, 『对设备驱动程序的配置进行定制』以获得有关启用 DMA 总线主控器和放置视频设备驱动程序的信息。

使用 WinDVD

将 DVD 视频光盘插入驱动器后, Intervideo WinDVD 播放器将自动启动并播放视频光盘。如果 DVD 光盘包含视频和程序内容, 那么程序内容将自动播放。

要查看视频或程序 DVD 光盘中的视频内容, 请转至开始菜单、启动 WinDVD, 并单击播放。

在 Microsoft Windows XP 下，您还可以使用 Windows Media Player 应用程序播放 DVD 视频内容。

更改 DVD 区域代码

区域化和复制保护（DVD 区域代码）使用内容干扰系统（CSS）标准防止在未授权的情况下对 DVD 的知识产权进行复制。最先由美国电影协会（MPAA）提出此要求，以解决视频内容侵权问题，但是如今适用于任何内容。CSS 的作用在于禁止在未得到适当授权的情况下传输未加密的数据。回放系统必须许可 CSS 对加密数据进行解码。

CSS 规范将世界分成 7 个独立的区域。指定面向一个区域的内容不能由另一个区域的回放系统读取。当 CSS 用于防止对 DVD 内容的数字复制时，Macrovision 提供的另一种技术用来防止对 DVD 内容的模拟复制。Macrovision 标准是电影行业广泛采用的一个加扰系统，以防止在未授权的情况下，通过商业 VCR 复制视频内容。DVD 回放系统必须支持 CSS 和 Macrovision 复制保护标准。

当您第一次将 DVD 视频光盘插入驱动器时，您将看到设置区域的提示。如果您重新定位到世界上的其他区域，可以使用 DVD 播放器软件来更改区域代码。

注：您只能更改 DVD 区域代码 5 次。在您对区域代码进行了 5 次更改后，驱动器只可以播放与您第 5 次设置的区域代码相关的 MPEG-2 视频标题。

要更改区域代码，请执行以下操作：

1. 开启计算机并启动操作系统。
2. 单击**开始**。
3. 选择**程序**。
4. 单击 **Intervideo WinDVD**。
5. 单击 **Intervideo WinDVD**。
6. 单击**属性**图标，打开属性窗口。
7. 单击**常规属性**选项卡。
8. 插入一张新区域的单区域 DVD。
9. 为您所在的国家或地区选择正确的区域代码。
10. 单击**确定**。

使用 Drag-to-Disc (DLA)

提供了 **Drag-to-Disc (DLA)**，以便您可以将数据写入 **DVD-RAM、DVD-RW、DVD-R、DVD+RW、DVD+R、CD-R 和 CD-RW** 介质。DVD-RAM、DVD-RW、DVD+RW 和 CD-RW 介质可以多次写入，而 DVD-R、DVD+R 和 CD-R 介质只能进行一次格式化和写入。

要格式化并写入 DVD-RAM、DVD-RW、DVD-R、DVD+RW、DVD+R、CD-R 或 CD-RW 介质：

1. 将光盘插入驱动器。
2. 双击**我的电脑**。右键单击 CD/DVD Burner 驱动器盘符。
3. 单击**格式化**。格式化一张 DVD 可能会花费长达 90 分钟。
4. 格式化完成后，您可以将文件拖放到 CD/DVD Burner 驱动器图标，或者在 Windows 资源管理器中移动文件。

要使 CD-R 和 DVD-R 介质在其他计算机中兼容，请执行以下操作：

1. 双击**我的电脑**。右键单击 CD/DVD Burner 驱动器盘符。
2. 单击**使兼容**。

要在其他计算机中使用 UDF 格式的 DVD-RAM、DVD-RW、DVD+RW 或 CD-RW 介质，则可以使用用户指南和软件 CD 中包含的 UDF 阅读器。

要使用 UDF 阅读器，请执行以下操作：

1. 将用户指南和软件 CD 插入到您希望在其中使用 UDF 格式光盘的计算机的 CD 或 DVD 驱动器中。该 CD 将自动播放
2. 从导航菜单中选择软件。
3. 为您的操作系统选择合适的 UDF 阅读器。32 和 64 位版本都包含在安装程序列表中。

注：

1. 只有那些没有安装其他 DLA 程序的系统需要 UDF 阅读器。
2. 如果在 Windows XP 下没有选择“使用 DLA”菜单项，那么将使用 Windows XP CD 刻录。

使用 Multimedia Center for Think Offerings 应用程序

可以使用 Multimedia Center for Think Offerings 应用程序刻录数据、音频、视频、CD 和 DVD。您还可以访问用于处理可重写介质的工具和实用程序。Multimedia Center for Think Offerings 应用程序还拥有几个项目，可以管理光盘映像和创建文件备份。

要在 Windows XP 下启动 Multimedia Center for Think Offerings 应用程序，请单击开始 -> 所有程序 -> **Multimedia Center for Think Offerings -> Multimedia Center** 主页。

首次启动 Multimedia Center 时，会引领您进入 Quick Links 页面。该页面显示 4 个最常用的任务以方便您使用。要制作音频或数据光盘，请选择相应的选项卡并选择要执行的任务。要复制光盘、制作光盘映像和刻录先前保存的映像，请选择“复制”选项卡。要使用 Drag-to-disc (DLA)，请选择数据选项卡。要擦除可重写光盘，请选择“工具”选项卡。

通过单击开始 -> 所有程序 -> **Multimedia Center for Think Offerings**，就可以如 RecordNow Copy、RecordNow Data 和 RecordNow Audio 一样，直接从“开始”菜单访问数据、音频和“复制”选项卡。

要制作可引导 CD 或 DVD，请打开数据项目并单击项目窗口右上角的可引导 CD 按钮。将提示您从硬盘选择引导映像或从软盘制作引导映像。

有关使用 Multimedia Center 的详细说明，请参考联机帮助。

复制光盘和制作光盘映像

使用 Multimedia Center for Think Offerings 应用程序可以复制 CD 和保存 CD 映像。还可以使用先前保存在硬盘上的映像制作 CD。Multimedia Center 只能以 ISO 和 GI 格式保存映像。ISO 格式只能用于数据 CD。所有其他光盘格式都需要使用 GI 映像。

保存的 CD 映像最大可达 730 MB，而保存的 DVD 映像最大可达 8.6 GB。在操作之前请确保您有足够的硬盘空间。

要制作 CD 映像，请执行以下操作：

1. 启动 Multimedia Center for Think Offerings 应用程序。
2. 单击 **Copy (复制)** 页面。
3. 单击任务 **Save Image to Hard disk (将映像保存到硬盘)**。
4. 此应用程序将会随机创建一个映像名称。重命名映像文件。
5. 插入要为其制作映像的光盘。
6. 单击 **Record (刻录)** 按钮。

注：

1. DLA CD 无法另存为映像文件。
2. 您无法为防复制的商业 CD 制作映像。

要刻录先前保存的映像，请执行以下操作：

1. 启动 **Multimedia Center for Think Offerings** 应用程序。
2. 单击 **Copy (复制)** 页面。
3. 单击任务 **Burn Image to CD or DVD (将映像刻录到 CD 或 DVD 上)**。
4. 使用“Browse (浏览)”按钮浏览至您要刻录的映像。
5. 插入空白光盘或可擦除光盘。
6. 单击 **Record (刻录)** 按钮。

要复制光盘，请执行以下操作：

1. 启动 **Multimedia Center for Think Offerings** 应用程序。
2. 单击 **Copy (复制)** 页面。
3. 单击任务 **Copy a disc (复制光盘)**。
4. 插入要复制的光盘。
5. 单击 **Record (刻录)** 按钮。
6. 出现提示时，请插入目标光盘。

注：

1. 无法复制防复制的 CD。
2. 未经版权所有者许可擅自复制光盘或制作光盘映像可能会导致受到法律制裁。有关版权法的更多信息，请咨询您的法律顾问。

使用 Intervideo WinDVD Creator

通过 Intervideo WinDVD Creator，可以捕获、编辑和刻录视频和音频文件。还可以通过 Intervideo WinDVD Creator 来将自己的视频和音频文件创建和刻录成 DVD 视频。有关 Intervideo 的 WinDVD Creator 功能的详细信息，请参阅 *用户指南和软件 CD* 上的联机 WinDVD Creator 用户指南。

WinDVD Creator 主窗口中的主功能区域有**捕获、编辑、制作和制作电影**。使用这些功能，您可以导入和编辑自己的视频和音频文件；然后将它们保存到以下受支持的任何格式：MPEG-1、MPEG-2、ASF、WMV 和 AVI。

当您准备好视频和音频文件后，通过**捕获和编辑**步骤，就可以在**制作**功能中添加定制菜单。您可以导入自己的静态图像或选择某个样本图像作为菜单背景。当您的影片准备好时，执行**制作电影**步骤，在此您可以选择创建电影过程中使用的输出格式和视频标准。将电影写入光盘或将其保存在硬盘驱动器上，以便今后写入。如果使用 WinDVD Creator Plus 在硬盘驱动器上创建 DVD 映像，则可以从项目菜单中选择 **Load Image to Burn (装入要刻录的映像)**。

WinDVD Creator 还提供使用 **Disk Manager** 将视频直接刻录到 DVD 可刻录介质的能力，完成此操作不需要使用任何额外的硬盘驱动器空间。通过 **Disk Manager**，您可以捕获新的视频或使用已有的视频文件，然后通过创建定制菜单来完成电影。您的电影可以用 +VR 或 -VR 视频格式创建。通过 **Disk Manager**，可以在任何时候编辑电影（添加或删除视频片段或更改定制菜单）。

注：+/-VR 格式的光盘在原有机顶式 DVD 播放器中的兼容性受限。

附录 A. 对设备驱动程序的配置进行定制

Microsoft Windows Me 和 Windows 2000 Professional 有两个设备驱动程序配置参数：“自动插入通告”和 DMA。

“自动插入通告”参数使计算机能在光盘插入驱动器后自动开始播放或访问光盘。DMA 参数通过将计算机 DMA 控制器的句柄数据从 CD 传输到内存，从而让计算机微处理器可以执行更重要的任务来改善计算机性能。例如，激活 DMA 可能会使电影和游戏运行得更顺畅，因为微处理器将为视频分配更多的处理时间。

为 Windows Me 启用 DMA

要更改 Windows Me 中的 DMA 参数设置，请执行以下操作

1. 单击开始。
2. 单击设置。
3. 单击控制面板。
4. 单击查看所有控制面板选项。
5. 双击系统。
6. 单击设备管理器选项卡。
7. 双击 **CD-ROM**。
8. 单击您要修改的驱动器。
9. 单击设置选项卡。
10. 单击以选中 **DMA** 复选框。
11. 单击确定。

为 Windows 2000 Professional 启用 DMA

要更改 Windows 2000 Professional 的参数设置，请执行以下操作

1. 单击开始。
2. 单击设置。
3. 单击控制面板。
4. 双击系统。
5. 单击硬件选项卡。
6. 单击设备管理器按钮。
7. 单击 **IDE ATA/ATAPI** 控制器以扩展树。
8. 单击与 CD/DVD Burner 所在的控制器相应的设备（**主 IDE** 或 **次 IDE**）。
9. 单击高级设置选项卡。
10. 选择传输方式下拉菜单并在 DMA 可用的情况下选择 **DMA**。
11. 单击确定。
12. 单击关闭以关闭系统属性窗口。会显示一条消息，通知您系统设置已更改。
13. 单击确定以重新启动计算机。

为 Windows XP 启用 DMA

要从 Windows XP 桌面更改 DMA 参数设置，请执行以下操作

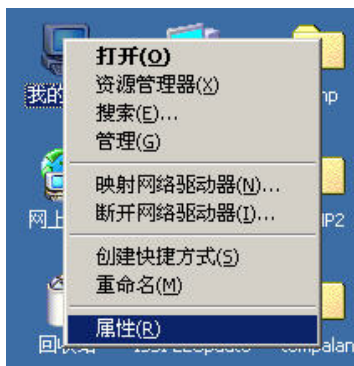
1. 单击开始。
2. 单击控制面板。
3. 单击切换到经典视图。
4. 双击系统。
5. 单击硬件选项卡。
6. 单击设备管理器按钮。
7. 单击 **IDE ATA/ATAPI** 控制器以扩展树。
8. 双击 CD/DVD Burner 所在的控制器（主 IDE 或 次 IDE）。
9. 单击高级设置选项卡。
10. 根据 CD/DVD Burner 位置，在传输方式下拉列表中做出相应选择（设备 0 为主设备，设备 1 为从设备）。
11. 选择 **DMA**（若可用）。
12. 单击确定。

启用数字音频抽取

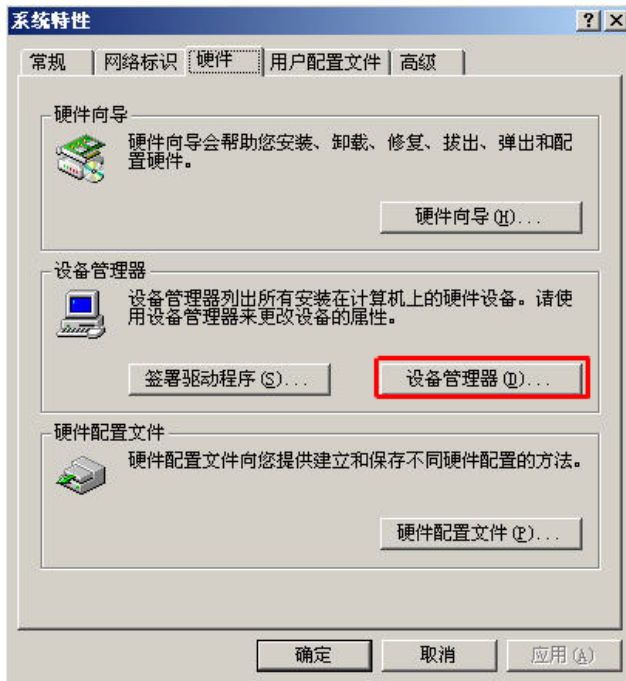
系统必须正确配置以便从本驱动器回放数字音频。有两个设置必须配置。一个设置在设备属性中，而第二个设置在 Windows Media Player 中。

要设置设备属性，请执行以下操作：

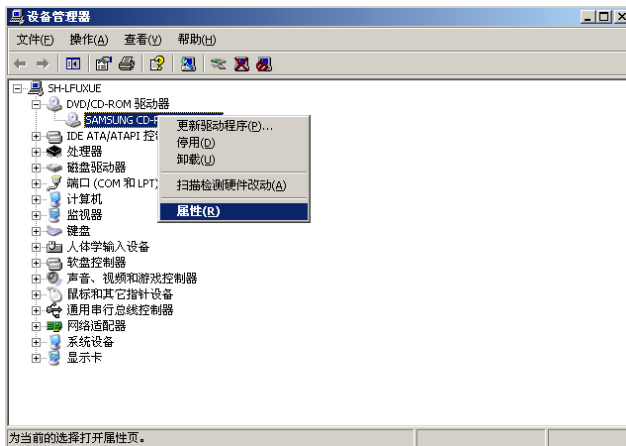
1. 右键单击我的电脑并选择属性。



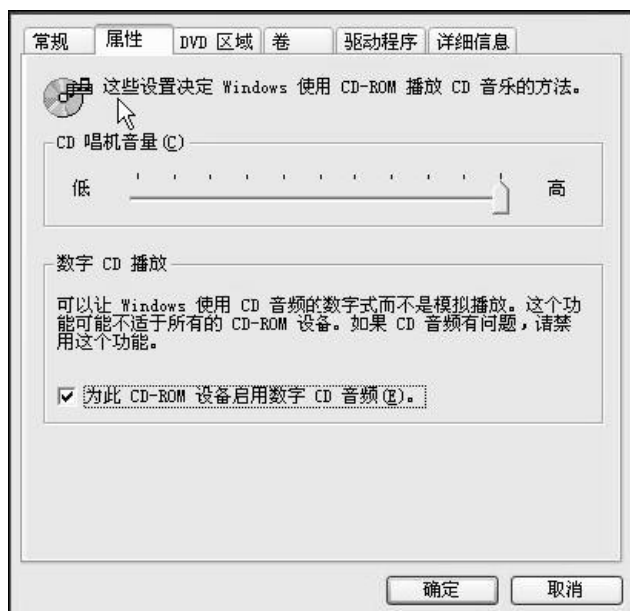
2. 从硬件选项卡中选择设备管理器。在 Windows Me 中，硬件选项卡会直接显示设备管理器，而无需单击按钮，如下图所示。



3. 在设备管理器选项卡中，展开 DVD/CD-ROM 驱动器的“+”号，右键单击本驱动器并选择属性。

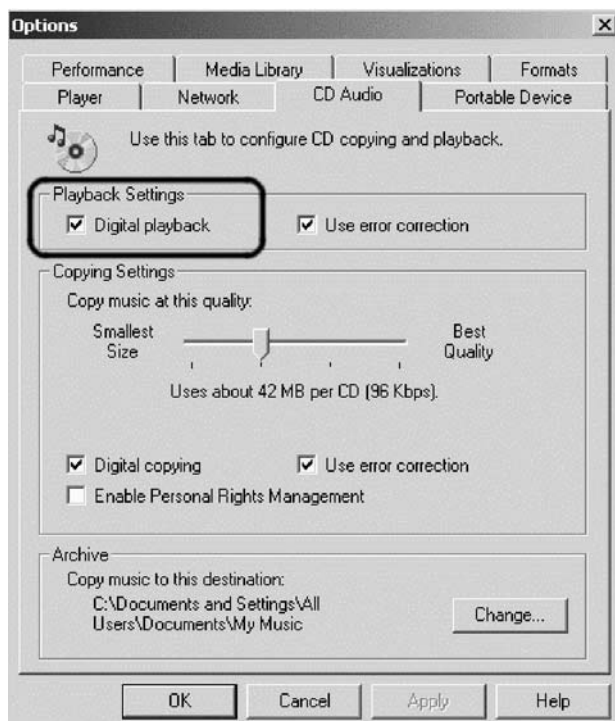


4. 选择属性选项卡并选中“启用数字音频”复选框，如下图所示。



要在 Windows Media Player 中启用数字音频回放，请执行以下操作：

1. 打开 Windows Media Player。
2. 从 Media Player 菜单中选择工具→选项。
3. 选择**CD 音频**选项卡并选中“音频回放”复选框，如下图所示。



附录 B. 故障诊断

计算机问题可能由硬件、软件或用户错误造成。本部分中的信息可能有助于您解决问题或搜集可以交给服务技术人员的有用信息。您可能还需要参考计算机、操作系统或声卡的出版物。

请检查以下列表，以获取可能适用于您所遇到情况的任何问题描述。

您无法创建多段光盘。

确保光盘上有足够的剩余空间用于另一段。除了要刻录的数据之外，写一段还需要引入和引出空间（大约 15 MB）。

无法成功写 CD-R、CD-RW、DVD-R、DVD-RW 或 DVD-RAM 光盘。

请完成以下步骤来解决问题：

1. 验证该过程未由屏幕保护程序、反病毒程序、因特网或电子邮件程序或其他软件中断。请禁用可能会中断写操作的功能。
2. 验证硬盘是否已进行了碎片整理。
3. 如果在写操作期间，较旧的硬盘驱动器要进行热重新校准，请咨询硬盘驱动器制造商或供应商。
4. 如果 CD 已坏或刮伤，请更换 CD。
5. 在 CD-ROM 和 CD-RW 驱动器上禁用“Windows 自动插入通告”功能。

无法弹出 CD 或 DVD 光盘。

先确保驱动器不是正在向光盘写入数据，然后完成以下步骤：

1. 用软件弹出 CD。
2. 使用弹出按钮。
3. 关闭计算机。等待 45 秒；然后开启计算机，并再次尝试使用弹出按钮。
4. 如果其他方法都不起作用，请使用手动弹出孔。请参阅第 6 页的『手动弹出光盘』中的说明。

在成功写入 CD 或 DVD 光盘后无法从 CD 或 DVD 光盘读取。

请完成以下步骤来解决问题：

1. 如果在另一个 CD 或 DVD 播放器中可以读取 CD 或 DVD 光盘，或者可以看到先前的段，则卷上的目录信息可能损坏，从而使其不可读。要获得故障诊断的方法，请检查软件随附的文档。
2. 可能这是损坏的 CD-R、CD-RW、DVD-R、DVD-RW 或 DVD-RAM 光盘。尝试使用新的光盘或其他品牌的 CD 或 DVD 光盘。
3. 如果可以在写入驱动器中（而不是在另一个 CD 驱动器中）读取 CD-RW、DVD-RW 或 DVD-RAM 光盘，请确保计算机中已安装 UDF Reader 程序。
4. 避免以较慢的 1 倍速执行写操作，除非计算机要求这样。

系统暂挂，DVD 回放无法继续。

某些设备驱动程序会经常出现这种现象。退出并重启 WinDVD 后，回放将继续。

在 Windows 2000 中使用 WinDVD 时，会出现“无法创建重叠窗口”消息。

请完成以下步骤来解决问题：

1. 您需要更新视频设备驱动程序以启用重叠支持。请与视频适配器或计算机的制造商联系以获取更新。

2. 屏幕分辨率可能过高。尝试将分辨率设置为 800 x 600 x 16 bpp, 60 Hz。

将 DVD 插入驱动器后，DVD 电影没有自动播放。

请完成以下步骤来解决问题：

1. 在 Windows 2000 中，既包含程序又包含 DVD 视频内容的 DVD 将自动播放程序内容。要观看视频内容，请手动启动 WinDVD。
2. 在 Windows XP 或 Windows Vista 下，您已经选择始终在仅文件模式下启动数据光盘。请参阅 Windows 在线手册，获取恢复程序缺省值的相关信息。

视频看起来不连贯或掉帧。

请完成以下步骤来解决问题：

1. 确保对您的计算机硬盘驱动器控制器启用了 DMA。
2. 屏幕分辨率可能过高。尝试将分辨率设置为 800 x 600 x 16 bpp, 60 Hz。
3. 如果您的计算机微处理器的性能低于奔腾 II 450 微处理器，则在某些 DVD 上出现一点抖动是正常的。

DVD-R DL 光盘刻录后无法在其他计算机上读取。

请完成以下步骤来解决问题：

1. 与制造商联系，确保驱动器可以读取 DVD+R DL 和 DVD-R DL 介质。
2. 请完成以下操作来启用 Windows XP 的 IMAPI:
 - a. 双击**我的电脑**。
 - b. 右键单击 **DVD 读取驱动器**。
 - c. 选择**属性**。
 - d. 单击**刻录**。
 - e. 选中该驱动器复选框上的“启用 CD 刻录”。
 - f. 单击**应用**。
3. 尝试将 UDF 阅读器安装到其他计算机中。

出现直接刻录光盘介质，并且您无法弹出光盘或关闭计算机。

请完成以下步骤来解决问题：

1. 等待几分钟，直至驱动器灯开始闪烁并熄灭，然后重试。
2. 紧急弹出光盘。打开**任务管理器**并结束名为 DLAWCRTLEXE 的任务。
3. 关闭计算机。

附录 C. 产品规格

本附录包含以下信息：

- 物理规格
- 电源需求
- 环境需求
- 读速度
- 写速度

物理规格

本驱动器的物理规格¹已列出在下表中。

物理规格	
高度	9.5 毫米 (0.4 英寸)
宽度	128 毫米 (5 英寸)
长度	129 毫米 (5.09 英寸)
重量	155 克 (0.38 磅)

电源需求

下表按驱动器的电压级别列出了各电源规格。这些电源规格在驱动器的电源接口处测得，并且都是额定值。

电源规格	电压	平均值	最大值
电压	DC 5 伏	1100 毫安	1800 毫安

环境需求

规格	运行时	未运行时
温度 (非冷凝)	+5° C 至 +50° C (+41° F 至 +122° F)	-20° C 至 +60° C (-4° F 至 +140° F)
相对湿度 (非冷凝)	10% 到 80%	5% 到 90%

读速度

介质	读速度
CD-R	最大 24X
CD-RW	最大 24X
高速 CD-RW	最大 24X
超高速 CD-RW	最大 24X
DVD-R	最大 8X

1. 产品描述数据代表 Lenovo 的设计目标并出于比较的目的而提供；实际结果可能依据各种因素而有所变化。本产品数据不构成保证。数据如有更改，恕不另行通知。

DVD+R	最大 8X
DVD-R 双层	最大 6X
DVD+R 双层	最大 6X
DVD-RW	最大 8X
DVD+RW	最大 8X
DVD-RAM	最大 5X。

写速度

介质	写速度
CD-R	最大 24X
CD-RW	最大 16X
DVD-R	最大 8X
DVD+R	最大 8X
DVD-R 双层	最大 4X
DVD+R 双层	最大 4X
DVD-RW	最大 6X
DVD+RW	最大 6X
DVD-RAM	最大 5X。

附录 D. 服务与支持

以下信息说明产品在保修期内或整个使用期内可以获得的技术支持。要获取 Lenovo 保修条款的完整说明，请参阅『Lenovo 有限保证』。

注册选件

通过注册获取产品服务、支持更新、免费和打折的计算机选件及目录。

请访问 <http://www.lenovo.com/register>

联机技术支持

在线技术支持可在产品的整个使用期内通过 <http://www.lenovo.com/support> 获得。

在保修期内还可以获得更换帮助或调换有缺陷的组件。Lenovo 技术支持代表可以帮助您确定最佳选择。此外，如果您的 Lenovo 计算机中安装了 Lenovo 选件，此选件也可以获得所在计算机的保修服务。对于许多 Lenovo 计算机来说，这可以使 Lenovo 选件获得最多达 3 年的保修服务。

电话技术支持

购买选件产品 90 天内，通过客户支持中心可以获得安装和配置支持。90 天后，根据 Lenovo 的决定，这些支持将取消或收费提供。不过还会以最低收费提供其他支持。

在联系 Lenovo 技术支持代表之前，请尽可能先准备好以下信息：选件名称和编号、购买凭证、计算机制造商、型号、序列号和手册、错误消息的准确表述、问题描述以及系统的硬件和软件配置信息。

在通话过程中，如果您在计算机旁，技术支持代表可能希望指导您逐步解决问题。

有关服务与支持的电话号码列表，请访问 <http://www.lenovo.com/support/phone>。

附录 E. Lenovo 有限保证

L505-0010-00 09/2006

此 Lenovo 有限保证仅适用于您购买自用而非转销的 Lenovo 硬件产品。此保证在其他 Lenovo 文档中有时也称为“有限保证声明”（SOLW）。

保证范围

Lenovo 保证，在正常使用情况下，每种硬件产品的材料和工艺在保修期内不会出现缺陷。除非 Lenovo 另外有书面说明，本产品的保修期从发票上注明的原始购买日算起。适用于您产品的保修期和保修服务类型位于下面章节：“保修信息”。

上述保证是给予您的唯一保证，将替代所有其他明示或暗示保证或条件，包括（但不限于）暗示的关于适销性和适用于某些特定用途的保证或条件。某些国家或地区或管辖区域不允许排除明示或暗示的保证，因此上述排除条款可能并不适用于您。在此情况下，此类保证将仅适用于法律要求的范围，并限于在保修期内有效。逾期任何保证都不再有效。某些国家或地区或管辖区域不允许限制暗示保证的有效期，因此上述有效期限限制可能并不适用于您。

如何获得保修服务

在保修期内，如果产品不能提供所保证的功能，请联系 Lenovo 或已批准的服务供应商获取保修服务。上述各方都称为“服务供应商”。服务供应商及其联系电话的列表可从 www.lenovo.com/support/phone 获得。

在某些地区可能不提供保修服务，并且在不同地区，保修服务内容也可能存在差异。服务供应商常规服务范围外的服务可能要收费。了解本地的信息，请与本地服务供应商联系。

服务供应商的解决措施

当您联系服务供应商时，您必须遵守我们规定的问题确定和解决流程。

服务供应商将尝试通过电话或远程帮助诊断和解决您的问题。服务供应商会指导您下载和安装指定的软件更新。

部分问题可以通过由您自己安装的替换部件（如键盘和鼠标）得到解决，这类部件称为“客户可更换部件”或“CRU”。如果是这样，您的服务供应商会将 CRU 运送给您安装。

如果通过电话或或远程帮助、应用软件更新或客户可更换部件无法解决您的问题，您的服务供应商会按产品享有的保修服务类型安排服务，此类型的指定在“保修信息”部分提供。

如果您的服务供应商确定他们无法修复您的产品，则会用至少功能上相当的产品进行更换。

如果服务供应商确定他们既无法修复或更换您的产品，您唯一的方法是将产品退回到购买处或 Lenovo，货款将原数返还。

产品或部件的更换

当保修服务涉及产品或部件更换时，您的服务供应商替换下来的器件将成为 Lenovo 的财产，而替换给您的器件将成为您的财产。所有换下的器件必须为原装并求没有经过改装。替换件也许不是新的，但处于良好的工作状态，并且至少在功能上与被替换的部件等同。替换件继续享有被替换件的保修服务状态。

在您的服务供应商调换产品或部件之前，您同意

1. 卸下所有不享有保修服务的功能部件、部件、选件、改动部件和附件；
2. 确保产品不受妨碍其更换的任何法律义务或限制的制约。
3. 如果产品非您所有，则从产品所有者那里取得允许服务供应商维修该产品的授权。

您的附加责任

在适用的情况下，在提供服务之前，您同意：

1. 遵守您的服务供应商指定的服务请求流程；
2. 备份产品中包含的所有程序和数据或确保它们的安全。
3. 向您的服务供应商提供所有系统密钥或密码，并保证服务供应商可以充分、自由、安全地使用您的设施，以使此保修中的条款能够得到履行。
4. 确保所有已识别或可识别个人的信息（“个人信息”）已从产品中删除；对于任何其他未删除的个人信息，您需遵守所有适用法律。

个人信息的使用

如果您据此保证获取服务，Lenovo 将会保存、使用和处理与您保修问题相关的信息和您的联系信息，包括姓名、电话号码、地址和电子邮件地址。Lenovo 将使用这些信息履行本保证下的服务，改进我们与您的业务关系，例如，用于在内部审查我们向您提供保修服务的效率。我们可能会联系您，询问您对我们的保修服务是否满意，或通知您有关产品召回事宜或安全问题。为实现这些目标，我们可能会将您的信息转移到任何我们开展业务的国家或地区，并将其提供给代表我们的机构。此外，应法律或执法机关的要求，我们还可能会披露这些信息。

不保证范围

本保证不涵盖以下情况：

- 产品不间断或无错误工作；
- 数据丢失或受损；
- 任何软件程序，无论是机器附带还是随后安装的；
- 因以下情况导致故障或受损：误用、意外事故、改装、不适当的物理或操作环境、自然灾害、电涌或您的不当维护；
- 任何第三方产品，包括那些按您的要求由 Lenovo 购买并与 Lenovo 产品一起提供或整合在 Lenovo 产品中的非 Lenovo 产品；
- 以及技术或其他支持，例如，对基本操作问题和产品设置及安装的协助。

如撕下或更改产品及其部件上的识别标签，则本保证将失效。

责任限制

Lenovo 仅在以下情况下对产品的丢失或损坏负责：1) 产品在您的服务供应商掌管期间，或者 2) 在由服务供应商负责运输的运输途中。

无论 Lenovo 还是您的服务供应商，对您产品中所包含的任何保密、专有或个人信息概不负责。在维修或退回产品之前，您应从产品中删除和/或备份所有此类信息。

如果 Lenovo 违约或须承担其他责任，则您有权要求 Lenovo 赔偿损失。在此类情况，无论基于何种原因（包括实质性违约、疏忽、错误陈述或其他合同或侵权索赔），您都有权向 Lenovo 索赔，适用法律取消或限制的责任除外。Lenovo 的责任仅限于您遭受的实际直接损失，并且不多于您购买产品付出的金额。此限制不适用于依法 Lenovo 应负责的人身伤害（包括死亡），以及不动产和有形个人财产的损失赔偿。

此限制同样适用于 Lenovo 的供应商、经销商和您的服务供应商。上述限额是 Lenovo 及其供应商、经销商和您的服务供应商共同承担的最高限额。

在任何情形下，即使已获知发生以下情况的可能性，Lenovo 及其供应商、经销商或服务供应商对以下任何情况概不负责：1) 第三方向您提出损害索赔；2) 数据丢失或损坏；3) 特别的、附带的或间接损害赔偿，或任何经济上间接的损害赔偿，包括利润、业务收入、商誉或预期可节省金额方面的损失。某些国家或地区或者管辖区域不允许排除或限制附带的或间接的赔偿，因此上述排除或限制可能不适用于您。

争议解决

如果您是在柬埔寨、印度尼西亚、菲律宾、越南或斯里兰卡购买此产品的，则由此保证引起的或与此有关的争议将在新加坡通过仲裁加以最终解决，无论是否与新加坡法律有冲突，此保证应受新加坡法律管辖，并根据该法进行解释和执行。如果您是在印度购买本产品，则由此保证引起的或与此有关的争议将在印度班加罗尔通过仲裁加以最终解决。在新加坡的仲裁将依据新加坡国际仲裁中心的仲裁规则（“SIAC 规则”）并生效。在印度的仲裁将依据印度法律进行并生效。仲裁裁决对于双方应是最终并具约束力（不得提出上诉），并且裁决应为书面形式并列事实认定和法律结论。所有仲裁程序（包括在此程序中提呈的所有文件）均应使用英语，在仲裁过程中，此保证的英文版将优先于所有其他语言版本。

其他权利

这些保证给予您特定的法律权利，您可以拥有其他权利，这些权利会在不同的国家或地区或管辖区域而有所不同。依据适用法律或与 **LENOVO** 的书面协议，您可能还享有其他权利。此保证中的任何内容都不影响法定权利，包括管理消费品销售的国家法规授予的消费者权利，合同无法推翻或限制此类权利。

欧洲经济区（EEA）

EEA 的客户通过以下地址联系 Lenovo: Lenovo Warranty & Service Quality Dept., PO Box 19547, Inverkip Road, Greenock, Scotland PA16 9WX。对于在 EEA 国家或地区购买的 Lenovo 硬件产品，可从任何 Lenovo 已宣布并开始供应产品的 EEA 国家或地区获得此保证规定的服务。

此 Lenovo 有限保证的其他语言版本可从 www.lenovo.com/warranty 获得。

保修信息

产品或机器类型	购买所在的国家或地区	保修期	保修服务类型
ThinkPad CD/DVD Ultrabay Slim Burner	全球	1 年	1, 4

如果需要，您的服务供应商将根据您机器享有的保修服务类型及可用服务，向您提供维修或更换服务。服务安排将取决于您来电的时间、部件的可用性及其他因素。

含一年部件和一年劳力的保修期意味着 Lenovo 在保修期的第一年内提供保修服务（或依据法律要求，保修期更长）。

保修服务类型

1. 客户可更换部件（“CRU”）服务

依据 CRU 服务类型的规定，您的服务供应商会将 CRU 运送给您安装。大多数 CRU 都易于安装，但也有一些部件的安装需要一定的技能和工具。CRU 信息和更换说明随同产品一起提供，并且 Lenovo 应请求可随时提供。您可以根据您机器所享有的其他某种类型的保修服务，要求服务供应商为您安装某些 CRU。您需要自己负责安装外接 CRU（如鼠标和键盘）。Lenovo 在与 CRU 更换件一起提供的资料中会明确规定是否必须退还还有故障的 CRU。如果需要退还，1) 会随 CRU 更换件一起提供退还说明、预付费的退还运送标签及容器，2) 如果在您收到更换件后 30 天内服务供应商未收到替换下来的有故障的 CRU，您可能会被要求支付 CRU 更换件的费用。

2. 现场服务

依据现场服务类型的规定，您的服务供应商将在现场进行产品的修理或更换。您必须提供适当的工作场所以便拆卸和重新组装 Lenovo 产品。对于某些产品，特定维修可能需要将产品送到指定的服务中心。

3. 客户送修服务

依据客户送修服务类型的规定，将在指定的服务中心对您的产品进行修理或更换，产品的托运和装运由您安排。根据您的服务供应商的指示，您将负责把合理装箱的产品托运或邮寄（请先预付运费或邮资，除非另行规定）到指定的地点。在完成产品修理或更换后，将安排您前来收取。如果您忘记收取产品，您的服务供应商可以按其认为合适方法处置产品。对于是邮寄类型的送修服务，Lenovo 将出资把产品发还给您，除非您的服务供应商另有规定。

附录 F. 声明

Lenovo 可能不在所有国家或地区提供本文中讨论的产品、服务或功能特性。有关您当前所在地区的产品和服务的信息，请向您当地的 Lenovo 代表咨询。任何对 Lenovo 产品、程序或服务的引用并非意在明示或暗示只能使用 Lenovo 的产品、程序或服务。只要不侵犯 Lenovo 的知识产权，任何同等功能的产品、程序或服务，都可以代替 Lenovo 产品、程序或服务。但是，评估和验证任何其他产品、程序或服务，则由用户自行负责。

Lenovo 公司可能已拥有或正在申请与本文档内容有关的各项专利。提供本文档并未授予用户使用这些专利的任何许可。您可以用书面方式将许可查询寄往：

Lenovo (United States), Inc.
1009 Think Place - Building One
Morrisville, NC 27560
U.S.A.
Attention: Lenovo Director of Licensing

Lenovo “按现状”提供本出版物，不附有任何种类的（无论是明示的还是暗含的）保证，包括但不限于暗含的有关非侵权、适销和适用于某种特定用途的保证。某些管辖区域在某些交易中不允许免除明示或暗含的保证，因此本条款可能不适用于您。

本信息中可能包含技术方面不够准确的地方或印刷错误。此处的信息将定期更改；这些更改将编入本出版物的新版本中。Lenovo 可以随时对本出版物中描述的产品和/或程序进行改进和/或更改，而不另行通知。

本文中描述的产品并非旨在用于移植或其他生命支持的应用，在这些应用中的故障可能导致人身伤害或死亡。本文中包含的信息并不影响或更改 Lenovo 产品规格或保修。本文档中的任何内容都不能作为 Lenovo 或第三方的知识产权下的明示或暗含的许可或保证。本文档中包含的所有信息都是在特定的环境中获得并且作为插图显示。在其他操作环境中获得的结果可能会有所不同。

Lenovo 可以按它认为适当的任何方式使用或分发您所提供的任何信息而无须对您承担任何责任。

本出版物中对非 Lenovo Web 站点的任何引用都只是为了方便起见才提供的，不以任何方式充当对那些 Web 站点的保证。那些 Web 站点中的资料不是 Lenovo 产品资料的一部分，使用那些 Web 站点带来的风险将由您自行承担。

此处包含的任何性能数据都是在受控环境中测得的。因此，在其他操作环境中获得的数据可能会有明显的不同。有些测量可能是在开发级的系统上进行的，因此不保证与一般可用系统上进行的测量结果相同。此外，有些测量是通过推算而估计的。实际结果可能会有差异。本文档的用户应当验证其特定环境的适用数据。

回收信息

Lenovo 鼓励信息技术 (IT) 设备所有者在不再需要他们的设备时负责将其回收。Lenovo 提供多种计划和服务, 以帮助设备所有者对他们的 IT 产品进行回收。有关产品回收计划和服务的信息可以在 Lenovo 因特网站点 <http://www.pc.ibm.com/ww/lenovo/about/environment/> 上找到。

環境配慮に関して

本機器またはモニターの回収リサイクルについて

企業のお客様が、本機器が使用済みとなり廃棄される場合は、資源有効利用促進法の規定により、産業廃棄物として、地域を管轄する県知事あるいは、政令市長の許可を持った産業廃棄物処理業者に適正処理を委託する必要があります。また、弊社では資源有効利用促進法に基づき使用済みパソコンの回収および再利用・再資源化を行う「PC 回収リサイクル・サービス」を提供しています。詳細は、<http://www.ibm.com/jp/pc/service/recycle/pcrecycle/> をご参照ください。

また、同法により、家庭で使用済みとなったパソコンのメーカー等による回収再資源化が 2003 年 10 月 1 日よりスタートしました。詳細は、<http://www.ibm.com/jp/pc/service/recycle/pcrecycle/> をご参照ください。

重金属を含む内部部品の廃棄処理について

本機器のプリント基板等には微量の重金属（鉛など）が使用されています。使用後は適切な処理を行うため、上記「本機器またはモニターの回収リサイクルについて」に従って廃棄してください。

商标

以下术语是 Lenovo 在美国和/或其他国家或地区的商标:

Lenovo
ThinkPad
Ultrabay

IBM 是 International Business Machines Corporation 在美国和/或其他国家或地区的商标, 并在得到许可的情况下使用。

Microsoft Windows 和 Vista 是 Microsoft Corporation 在美国和/或其他国家或地区的商标。

其他公司、产品或服务名称可能是其他公司的商标或者服务标记。

附录 G. 电子辐射注意事项

以下信息适用于 ThinkPad DVD Ultrabay Slim Burner。

联邦通信委员会 (FCC) 符合性声明

ThinkPad DVD Ultrabay Slim Burner - (41N5643)

依据 FCC 规则的第 15 部分, 本设备经过测试并且符合 B 类数字设备的限制。这些限制旨在提供合理的保护, 以防安装于住宅的设备产生有害干扰。本设备生成、使用且会辐射射频能量, 如果未按照说明来安装和使用本设备, 则可能导致对无线电通信的有害干扰。然而, 不保证在特定的安装中将不会发生干扰。如果本设备确实对无线电或电视机的接收产生了有害干扰 (这种干扰可以通过将设备先关闭再打开来确定), 建议用户通过下面的一种或多种措施消除这种干扰:

- 重新定向或重新定位接收天线。
- 增加设备和接收器之间的间隔。
- 设备不能与接收器连接到同一个电路插座中。
- 向授权经销商或服务代表咨询以获取帮助。

因使用非推荐的电缆或连接器, 或者对此设备进行未经授权的更改或修改而导致的任何无线电或电视干扰, Lenovo 概不负责。未经授权的更改或改动可能使用户操作该设备的权限无效。

该设备符合 FCC 规则的第 15 部分规定。操作该设备应符合以下两个条件: (1) 此设备应不会导致有害干扰, 并且 (2) 此设备必须能承受接收到的任何干扰, 包括可能导致非期望操作的干扰。

责任方:

Lenovo (United States) Incorporated
1009 Think Place - Building One
Morrisville, NC 27650
电话号码: 919-294-5900



加拿大工业部 B 类辐射规范符合性声明

此 B 类数字设备符合加拿大 ICES-003 标准。

Avis de conformité à la réglementation d'Industrie Canada

Cet appareil numérique de la classe B est conforme à la norme NMB-003 du Canada.

经指令 93/86/EEC EN 55022 B 类符合性声明修订之 EU-EMC 指令 (89/336/EEC)

Deutschsprachiger EU Hinweis:

Hinweis für Geräte der Klasse B EU-Richtlinie zur Elektromagnetischen Verträglichkeit Dieses Produkt entspricht den Schutzanforderungen der EU-Richtlinie 89/336/EWG zur Angleichung der Rechtsvorschriften über die elektromagnetische Verträglichkeit in den EU-Mitgliedsstaaten.

und hält die Grenzwerte der EN 55022 Klasse B ein.

Um dieses sicherzustellen, sind die Geräte wie in den Handbüchern beschrieben zu installieren und zu betreiben. Des Weiteren dürfen auch nur von der Lenovo empfohlene Kabel angeschlossen werden. Lenovo übernimmt keine Verantwortung für die Einhaltung der Schutzanforderungen, wenn das Produkt ohne Zustimmung der Lenovo verändert bzw. wenn Erweiterungskomponenten von Fremdherstellern ohne Empfehlung der Lenovo gesteckt/eingebaut werden.

Deutschland: Einhaltung des Gesetzes über die elektromagnetische Verträglichkeit von Geräten Dieses Produkt entspricht dem "Gesetz über die elektromagnetische Verträglichkeit von Geräten (EMVG)". Dies ist die Umsetzung der EU-Richtlinie 89/336/EWG in der Bundesrepublik Deutschland.

Zulassungsbescheinigung laut dem Deutschen Gesetz über die elektromagnetische Verträglichkeit von Geräten (EMVG) vom 18. September 1998 (bzw. der EMC EG Richtlinie 89/336) für Geräte der Klasse B Dieses Gerät ist berechtigt, in Übereinstimmung mit dem Deutschen EMVG das EG-Konformitätszeichen - CE - zu führen.

Verantwortlich für die Konformitätserklärung nach Paragraf 5 des EMVG ist die Lenovo (Deutschland) GmbH, Pascalstr. 100, D-70569 Stuttgart. Informationen in Hinsicht EMVG Paragraf 4 Abs. (1) 4:

Das Gerät erfüllt die Schutzanforderungen nach EN 55024 und EN 55022 Klasse B.

欧盟 - 电磁兼容性指令符合性

依据各成员国有关电磁兼容性的相近法律，本产品符合欧盟委员会指令 89/336/ECC 中的保护要求。Lenovo 对任何因擅自改动本产品（包括安装其他厂商的选件卡）而导致无法满足保护要求所产生的任何后果概不负责。

本产品经过测试并且符合依据 European Standard EN 55022 的 B 类信息技术设备的限制。B 类设备限制旨在使典型的住宅环境能够提供合理的保护，以免对经许可的通信设备产生干扰。

Avis de conformité à la directive de l'Union Européenne

Le présent produit satisfait aux exigences de protection énoncées dans la directive 89/336/CEE du Conseil concernant le rapprochement des législations des Etats membres relatives à la compatibilité électromagnétique. Lenovo décline toute responsabilité en cas de non-respect de cette directive résultant d'une modification non recommandée du produit, y compris l'ajout de cartes en option non Lenovo.

Ce produit respecte les limites des caractéristiques d'immunité des appareils de traitement de l'information définies par la classe B de la norme européenne EN 55022 (CISPR 22). La conformité aux spécifications de la classe B offre une garantie acceptable contre les perturbations avec les appareils de communication agréés, dans les zones résidentielles.

Unión Europea - Normativa EMC

Este producto satisface los requisitos de protección del Consejo de la UE, Directiva 89/336/CEE en lo que a la legislación de los Estados Miembros sobre compatibilidad electromagnética se refiere.

Lenovo no puede aceptar responsabilidad alguna si este producto deja de satisfacer dichos requisitos de protección como resultado de una modificación no recomendada del producto, incluyendo el ajuste de tarjetas de opción que no sean Lenovo.

Este producto ha sido probado y satisface los límites para Equipos Informáticos Clase B de conformidad con el Estándar Europeo EN 55022. Los límites para los equipos de Clase B se han establecido para entornos residenciales típicos a fin de proporcionar una protección razonable contra las interferencias con dispositivos de comunicación licenciados.

Unione Europea - Direttiva EMC (Conformidad elettromagnética)

Questo prodotto è conforme alle normative di protezione ai sensi della Direttiva del Consiglio dell'Unione Europea 89/336/CEE sull'armonizzazione legislativa degli stati membri in materia di compatibilità elettromagnetica.

Lenovo non accetta responsabilità alcuna per la mancata conformità alle normative di protezione dovuta a modifiche non consigliate al prodotto, compresa l'installazione di schede e componenti di marca diversa da Lenovo.

Le prove effettuate sul presente prodotto hanno accertato che esso rientra nei limiti stabiliti per le apparecchiature di informatica Classe B ai sensi del Norma Europea EN 55022. I limiti delle apparecchiature della Classe B sono stati stabiliti al fine di fornire ragionevole protezione da interferenze mediante dispositivi di comunicazione in concessione in ambienti residenziali tipici.

韩国 B 类符合性

이 기기는 가정용으로 전자파 적합등록을 한 기기로서
주거지역에서는 물론 모든 지역에서 사용할 수 있습니다.

日本 VCCI B 类符合性声明

この装置は、情報処理装置等電波障害自主規制協議会（VCCI）の基準に基づくクラスB情報技術装置です。この装置は、家庭環境で使用することを目的としていますが、この装置がラジオやテレビジョン受信機に近接して使用されると、受信障害を引き起こすことがあります。
取扱説明書に従って正しい取り扱いをして下さい。



日本小于或等于 20A/相位的产品的符合性声明

高調波電流規格 JIS C 61000-3-2 適合品

中国台湾 Lenovo 产品服务信息

台灣 **Lenovo** 產品服務資訊如下：
荷蘭商思惟個人電腦產品股份有限公司台灣分公司
台北市信義區信義路五段七號十九樓之一
服務電話：**0800-000-700**

附录 H. 中国 ROHS

Lenovo 电脑选件	有毒有害物质或元素						China ROHS 标识
	铅 (Pb)	汞 (Hg)	镉 (Cd)	六价铬 (Cr(VI))	多溴联苯 (PBB)	多溴二苯醚 (PBDE)	
光驱	X	O	O	O	O	O	
<p>O: 表示该有毒有害物质在该部件所有均质材料中的含量均在 SJ/ T 11363-2006 标准规定的限量要求以下。 X: 表示该有毒有害物质至少在该部件的某一均质材料中的含量超出 SJ/ T 11363-2006 标准规定的限量要求。 对于销往欧盟的产品, 标有“X”的项目均符合欧盟指令 2002 /95/EC 豁免条款。</p> <p> 在中华人民共和国境内销售的电子信息产品上将印有“环保使用期”(E PuP) 符号。圆圈中的数字代表产品的正常环保使用年限。</p>							

ThinkPad

中国印刷