

ThinkPad

**ThinkPad Ultrabay Blu-ray 燒錄器
使用手冊**

ThinkPad

**ThinkPad Ultrabay Blu-ray 燒錄器
使用手冊**

請注意

安裝本產品之前，請先閱讀 ThinkPad 系統安全手冊。

註

請務必保存您的購買證明，以方便取得保固服務。請參閱第 E-1 頁的附錄 E, 『Lenovo 有限保證』。

第一版 (2007 年 11 月)

© Copyright Lenovo 2007.

Portions © Copyright International Business Machines Corporation 2005.

All rights reserved.

目錄

| | | | |
|---------------------------------------|------------|--|------------|
| 安全資訊 | v | 觀賞 Blu-ray 影片 | 2-6 |
| 一般安全準則 | vii | 變更 DVD 及 Blu-ray 區域碼 | 2-7 |
| 維修 | vii | 使用 DVD Movie Factory | 2-7 |
| 電源線和電源整流器 | vii | 使用 Burn-Now 來建立資料及音訊光碟 | 2-8 |
| 延長線及相關裝置 | vii | 使用 Burn-Now 來複製光碟 | 2-9 |
| 插頭及插座 | vii | 使用 DVD Disc Recorder 來建立影音光碟 | 2-9 |
| 電池 | viii | 使用 QuickDrop 桌面介面 | 2-9 |
| 熱能及產品通風 | viii | | |
| 第 1 章 關於 Blu-ray 光碟機 | 1-1 | 附錄 A. 自訂裝置驅動程式配置設定 | A-1 |
| 產品說明 | 1-1 | 在 Windows XP 中啓用 DMA | A-1 |
| 軟體說明 | 1-1 | 啓用數位音效解壓縮 | A-1 |
| 安裝需求 | 1-1 | 附錄 B. 疑難排解 | B-1 |
| 安裝光碟機 | 1-2 | 附錄 C. 產品規格 | C-1 |
| 尋找磁碟機控制項 | 1-2 | 附錄 D. 服務與支援 | D-1 |
| 第 2 章 使用 Blu-ray 光碟機 | 2-1 | 註冊您的選用設備 | D-1 |
| 準備工作 | 2-1 | 線上技術支援 | D-1 |
| 維護 Blu-ray 光碟機 | 2-1 | 電話技術支援 | D-1 |
| 載入光碟 | 2-2 | 附錄 E. Lenovo 有限保證 | E-1 |
| 保護垂直裝載式光碟機中的光碟 | 2-2 | 保固資訊 | E-3 |
| 手動退出光碟 | 2-2 | Suplemento de Garantía para México | E-4 |
| 使用媒體 | 2-2 | 附錄 F. 注意事項 | F-1 |
| 處理和維護光碟 | 2-2 | 回收資訊 | F-2 |
| 使用 DVD-RAM 媒體 | 2-3 | 商標 | F-2 |
| 使用 CD 及 DVD | 2-4 | 附錄 G. 電子放射注意事項 | G-1 |
| 使用 CD-R 及 CD-RW | 2-4 | 附錄 H. China RoHS | H-1 |
| 使用 DVD-R 及 DVD-RW | 2-5 | | |
| 使用 Blu-ray 光碟 | 2-5 | | |
| 安裝軟體 | 2-5 | | |
| 準備使用軟體 | 2-6 | | |
| 使用 WinDVD | 2-6 | | |

安全資訊

Before installing this product, read the Safety Information.

مج، يجب قراءة دات السلامة

Antes de instalar este produto, leia as Informações de Segurança.

在安装本产品之前，请仔细阅读 **Safety Information** (安全信息)。

Prije instalacije ovog produkta obavezno pročitajte Sigurnosne Upute.

Před instalací tohoto produktu si přečtěte příručku bezpečnostních instrukcí.

Læs sikkerhedsforskrifterne, før du installerer dette produkt.

Ennen kuin asennat tämän tuotteen, lue turvaohjeet kohdasta Safety Information.

Avant d'installer ce produit, lisez les consignes de sécurité.

Vor der Installation dieses Produkts die Sicherheitshinweise lesen.

Πριν εγκαταστήσετε το προϊόν αυτό, διαβάστε τις πληροφορίες ασφάλειας (safety information).

לפני שתתקינו מוצר זה, קראו את הוראות הבטיחות.

A termék telepítése előtt olvassa el a Biztonsági előírásokat!

Prima di installare questo prodotto, leggere le Informazioni sulla Sicurezza.

製品の設置の前に、安全情報をお読みください。

본 제품을 설치하기 전에 안전 정보를 읽으십시오.

Пред да се инсталира овој продукт, прочитајте информацијата за безбедност.

Lees voordat u dit product installeert eerst de veiligheidsvoorschriften.

Les sikkerhetsinformasjonen (Safety Information) før du installerer dette produktet.

Przed zainstalowaniem tego produktu, należy zapoznać się z książką "Informacje dotyczące bezpieczeństwa" (Safety Information).

Antes de instalar este produto, leia as Informações sobre Segurança.

Перед установкой продукта прочтите инструкции по технике безопасности.

Pred inštaláciou tohto produktu si prečítajte bezpečnostné informácie.

Pred namestitvijo tega proizvoda preberite Varnostne informacije.

Antes de instalar este producto lea la información de seguridad.

Läs säkerhetsinformationen innan du installerar den här produkten.

安裝本產品之前，請先閱讀「安全資訊」。

一般安全準則

請務必遵守下列預防措施以減少受傷及財產損壞的風險。

維修

請勿嘗試自行維修產品，除非「客戶支援中心」指示您這麼做。並請只將產品送至經核准修理您特定產品的授權服務供應商。

註：客戶可以自行升級或更換部分零件。這些零件稱為「客戶可自行更換組件」或 CRU。Lenovo 會明確指出這些 CRU，並在客戶更換這些零件時提供說明文件。您在執行這樣的更換時必須嚴格遵循所有指示。在嘗試更換前，請務必確定電源已關閉，而且產品也切斷任何電源。如果您有任何問題或考量，請與「客戶支援中心」聯絡。

電源線和電源整流器

只使用產品製造廠商提供的電源線和電源整流器。

請勿將電源線繞在電源整流器或其他物品上。這麼做會導致電線磨損、斷裂或捲曲。這會帶來安全上的顧慮。

請勿將電源線佈置在容易被踩到、將人絆倒或被物品擠壓的地方。

避免電線及電源整流器碰觸到液體。例如，請勿將電源線或電源整流器留在靠近水槽、浴缸、廁所的地方或使用液體清潔劑清潔過的地板上。液體會引起短路，尤其是在不當使用而壓壞了電線或電源整流器的情況下。液體還會使電源線終端及/或整流器上的接頭終端逐漸腐蝕，最終導致過熱。

請務必按照正確的順序連接電源線及訊號線，並確保所有電源線接頭都安全並完全插入插座。

請勿使用交流電輸入接腳腐蝕及/或交流電輸入處或電源整流器上的任何地方有過熱跡象（如塑料變形）的任何電源整流器。

請勿使用任一端電氣接點有腐蝕或過熱跡象或電源線顯然已損壞的任何電源線。

延長線及相關裝置

確保延長線、穩壓保護器、不斷電系統、以及所使用的多孔延長線評估為可控制此產品的電性需求。請勿超載使用這些裝置。如果使用多孔延長線，負載不應超過多孔延長線輸入額定功率。有關電源負載、電源需求及輸入額定功率的問題，請向電氣技術人員請教以獲得更多資訊。

插頭及插座

如果與電腦設備搭配使用的插座（電源插座）看起來損壞或腐蝕，請讓合格的電氣技術人員更換插座後再使用。

請勿彎曲或變更插頭。如果插頭損壞，請與製造廠商聯絡以取得更換品。

部分產品配有三相插頭。這類插頭只適合接地電源插座。這是安全特殊裝置。請勿嘗試將其插入非接地的插座中，會破壞此項安全特性。如果您無法將插頭插入插座，請與電氣技術人員聯絡，取得經核准的插座整流器，

或將插座更換為可使用這類安全特殊裝置的插座。請勿使電子插座超載。系統的總負載不能超過分支電路分級的百分之八十。有關電源負載及分支電路額定功率的問題，請向電氣技術人員請教以獲得更多資訊。

請確定您使用的電源插座適當接線、可方便存取且位置接近設備。請勿將電源線拉伸到處於受力的狀態。

小心地將設備連接至電源插座或從其上拔除。

電池

所有 Lenovo 生產的個人電腦都附有不可充電的硬幣狀電池，用以提供系統時鐘的電源。此外，許多行動式產品（如筆記型電腦）在攜帶時，會利用充電電池組來提供系統電源。Lenovo 提供與產品搭配使用的電池已經過相容性測試，請務必使用 Lenovo 核准的零件進行更換。

切勿嘗試打開或維修任何電池。請勿壓碎、戳破或焚燒電池或使金屬接點短路。亦請勿讓電池接觸到水或其他液體。務必嚴格遵照產品文件中所附的說明來對電池組充電。

電池過度使用或處理不當會導致電池過熱，可能造成電池組或硬幣電池「放出」氣體或火焰。如果您的電池已經受損，或您注意到電池有任何的漏溢情況，或電池極端出現雜質堆積，請停止使用電池，並向電池製造廠商購買新電池。

電池長期不用，效能會降低。對於一些充電電池來說（尤其是鋰電池），電池在放電狀態下不使用會增加電池短路的危險，縮短電池的壽命，也具有安全上的顧慮。請勿讓充電鋰電池完全放電，或讓這些電池處於放電狀態。

熱能及產品通風

電腦、AC 整流器和許多週邊產品在開啓及電池充電時會產生熱能。請務必遵循以下的基本預防措施：

- 當電腦、AC 整流器和許多週邊產品正在運作或電池充電時，請勿長時間將電腦底座放在膝上或身體的任一部分。在正常操作時，您的電腦、AC 整流器和許多週邊產品都會產生部分熱能。長時間與身體接觸可能會引起不舒服，或可能造成皮膚灼傷。
- 請不要在易燃物附近或容易爆炸的環境中，讓電池充電或操作您的電腦、AC 整流器或週邊產品。
- 為求安全、舒適和可靠操作，產品附有通風槽、風扇及散熱器。這些特殊裝置可能會由於產品放置在床、沙發、地毯或其他彈性表面上而無法發揮功能。切勿阻礙、遮蓋或停用這些特殊裝置。

第 1 章 關於 Blu-ray 光碟機

本手冊提供註冊、安裝及使用 ThinkPad® Ultrabay™ Blu-ray 光碟機的相關資訊，您可從 *Software and User's Guide CD* 中取得本手冊。

本手冊的附錄包含保證資訊及法律注意事項。

產品說明

Blu-ray 光碟機與 DVD-Multi Recorder 規格相容，並可燒錄及讀取 DVD-RAM、DVD-/+RW 及 DVD-/+R（一般為 650 nm）媒體。（部分的 DVD+R 和 DVD+RW 媒體品牌可能不相容。） Blu-ray 光碟機也可燒錄 CD-R、CD-RW 及高速 CD-RW 光碟，並採用執行中緩衝區防護技術提高光碟燒錄作業的可靠性。Blu-ray 光碟機還可讀取其他多種格式，包括 DVD 影像、影音光碟、音訊光碟、多重階段作業、延伸架構 (XA) 光碟，和 Kodak Photo CD。根據 Blu-ray 光碟機的設計，它必須安裝在 Ultrabay 磁碟機機槽中。

除了這張 *Software and User's Guide CD* 之外，選用設備包裝中還包括：

- ThinkPad Ultrabay Blu-ray 光碟機
- 快速參考手冊
- 雷射安全指南

物品若有遺漏或損壞，請和原經銷商聯絡。請務必保留您的購買證明。以便取得保證服務。請參閱第 D-1 頁的附錄 D，『服務與支援』，以取得技術支援資訊。

軟體說明

Blu-ray Drive User's Guide and Software CD 包含下列軟體：

- **Intervideo WinDVD 8**

此軟體可讓您播放電腦上的 DVD 及 Blu-ray 視訊，或播放硬碟機中的視訊檔。

註：大部分圖形卡無法支援高位元速率 Blu-ray 視訊的播放。

- **Ulead DVD Movie Factory 5**

此軟體可讓您將資料和視訊錄製到 BD-R 及 BD-RE 光碟中。

安裝需求

若要安裝 Blu-ray 光碟機，您的 ThinkPad 電腦必須具備 Microsoft® Windows® Vista® 或 Microsoft Windows XP 作業系統。

此外，若要順利播放 Blu-ray 視訊，您的 ThinkPad 電腦也必須包含 NVIDIA GeForce 或 Quadro 7300 Series 獨立圖形卡。

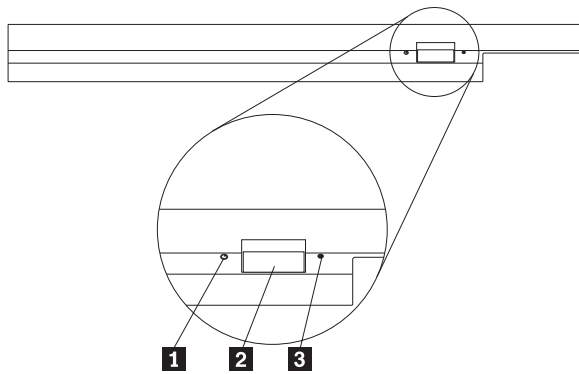
註：至於使用 Microsoft Windows 95、Microsoft Windows 98、Microsoft Windows 2000 或 Microsoft Windows Millennium Edition (Me) 桌面作業系統的電腦，Lenovo 不提供 Blu-ray 播放或錄製的支援。

安裝光碟機

您的 ThinkPad 電腦內含 Access ThinkPad 說明系統，可提供您電腦專屬的光碟機安裝指示。

尋找磁碟機控制項

下圖顯示光碟機正面各控制項的位置。



- 1** 電源指示燈：當光碟機正在使用時，此指示燈會亮起。
- 2** 退出按鈕：按下此按鈕後，可將 DVD 或 CD 退出。
- 3** 手動退出小孔：退出鈕無法運作時，您可使用此緊急釋放裝置將 DVD 或 CD 退出。如需手動退出 DVD 或 CD 的其他資訊，請參閱第 2-2 頁的『手動退出光碟』。

第 2 章 使用 Blu-ray 光碟機

本節提供如何拿取、載入和維護 DVD 與 CD，以及如何維護 Blu-ray 光碟機的相關資訊。

準備工作

為達成最佳效果，請先閱讀以下的準則，然後再使用光碟機：

- 請不要在格式化或寫入光碟時移動 ThinkPad 電腦；這樣可能會造成資料錯誤。另外，在格式化或寫入光碟時，請避免打字，以免造成資料錯誤。
- 在寫入光碟時，將 ThinkPad 電腦放置在平坦的表面上。
- 使用本光碟機時，請務必將 ThinkPad 電腦插入 AC 插座中。如果在寫入光碟時電池的電力用盡，光碟可能會損毀。
- 關閉螢幕保護裝置。使用螢幕保護可能會中斷格式化或寫入程序。
- 不要讓 ThinkPad 電腦在寫入光碟期間進入休眠或暫停模式。

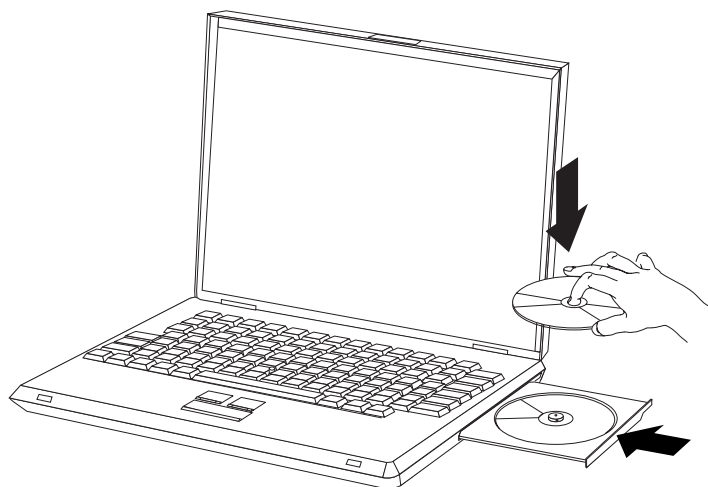
註：光碟機的讀寫結果由使用的 DVD 或 CD 媒體品質與性質決定。

維護 Blu-ray 光碟機

為避免光碟機在操作中受損，請遵守下列預防措施：

- 請先拿出光碟片，再移除光碟機。
- 不要插入其他物品到光碟機內。
- 不要在光碟機上堆放物品。
- 不要卸下光碟機外殼或嘗試自行維修光碟機。
- 請勿在下列任何狀況下操作光碟機：
 - 高溫、高濕度的環境或直接暴露於陽光下
 - 震動頻繁、猛烈的搖動或傾斜的表面下
 - 過多的灰塵

載入光碟



1. 按下**退出鈕**。托盤就會從光碟機滑出。
2. 請將光碟置於托盤中；光碟的標籤需朝上。
3. 輕輕推入托盤，直到卡入為止。

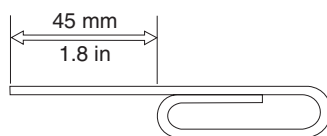
警告： 請勿用力或利用異物來打開托盤。如果您按下「退出鈕」時托盤未退出，請參閱『手動退出光碟』來取得相關資訊。

保護垂直裝載式光碟機中的光碟

這種光碟機的載入托盤有四個固定裝置，以利垂直裝載作業。若要插入光碟，請先將它放在下層的兩個固定裝置，再關上托盤。若要取出光碟，請打開托盤，然後從下層的兩個固定裝置中取出光碟。

手動退出光碟

如果您按下「退出鈕」時，托盤並未退出，請關閉電腦電源，然後依圖示準備一根拉直的別針。拉直的那一端，長度至少要 45 公釐（1.8 吋）。將拉直的一端插入光碟機正面的手動退出孔。請推入別針，直到托盤打開為止。請輕輕地拉出托盤，然後取出光碟。



使用媒體

本節列有使用媒體的相關資訊。

處理和維護光碟

請小心處理光碟並保持清潔，特別是可寫入的媒體類型如 CD-R 與 CD-RW 光碟，這樣它們才能保持可讀取的狀態。採用下列預防措施，可延長光碟的使用期限：

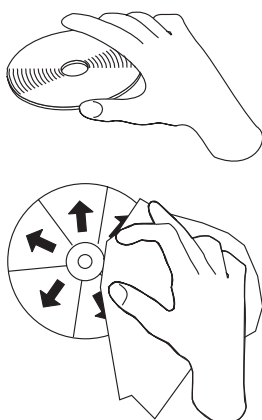
- 務必將光碟存放在原包裝中。
- 請勿將光碟存放在直接日照的地方。
- 請勿將光碟存放在靠近直接熱源的地方。

- 不使用電腦時，請從電腦中取出光碟。
- 每一次使用前請檢查光碟是否破損。

重要事項: 請勿使用破損的光碟。

- 不要將光碟硬塞至電腦或包裝中。
- 請勿彎折光碟。
- 請勿使用市售清潔劑清理光碟。
- 請勿在光碟表面書寫。
- 請拿取光碟的邊緣或中央小孔。
- 請勿觸摸光碟的表面。
- 若要清除灰塵或指印，請用不掉棉絮的軟布，由中央往邊緣方向擦拭光碟。

警告: 以畫圓動作擦拭光碟可能會造成資料流失。

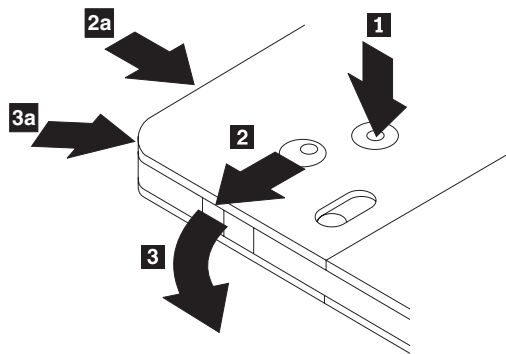


光碟機可使用許多類型的媒體，但並非所有媒體都可用相同方式來操作。以下章節會說明不同媒體類型該使用何種方式。

使用 DVD-RAM 媒體

本節列有在 Blu-ray 光碟機中使用 DVD-RAM 媒體的相關資訊。

從卡匣中取出光碟



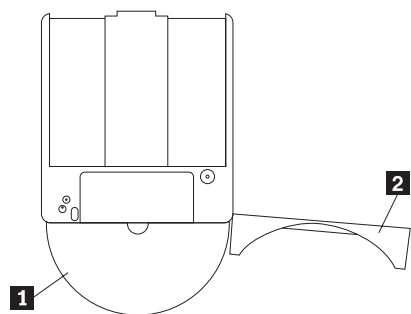
DVD-RAM 光碟分為無遮蔽式光碟與卡匣兩種。若要在 Blu-ray 光碟機上使用卡匣光碟，您必須先從卡匣中取出光碟。

用原子筆筆尖推壓以鬆開鎖定接腳卡栓 **1**。若要取出光碟，請用原子筆將卡匣蓋鎖定裝置 **2** 往下推，然後將卡匣蓋拉出 **3**。打開卡匣蓋後，便可取出光碟。

註：卡匣蓋鎖定裝置與卡匣蓋卡栓位於某些卡匣的側邊，如上圖 **2a** 與 **3a** 所示。

警告： 拿取無遮蔽式光碟時，請勿觸摸光碟的燒錄區。

將光碟放回卡匣中



若要將光碟放回卡匣中，請將光碟的標籤面 **1** 對齊 DVD-RAM 卡匣的標籤面。插入光碟，並關上卡匣蓋 **2**。卡匣蓋關上時，會發出喀嚓聲。

拿取時的注意事項

拿取移出的光碟時要小心。殘餘物、塵粒、指印、污漬或刮痕都可能導致光碟的燒錄與播放效果受損。若要清理灰塵或其他殘餘物，請使用光碟清潔套件。請用柔軟的乾布清理光碟。請勿使用溶劑清理光碟表面。要標示光碟時，只能使用軟性氈頭筆具在列印標籤面或卡匣上書寫。請避免直接日照、高溫及高濕度等狀況。請勿在光碟的任一面上黏貼標籤。

使用單面與雙面 DVD-RAM 光碟

DVD-RAM 光碟分為單面與雙面兩種。

2.6 GB 與 4.7 GB 兩種都是單面。9.4 GB 則是雙面。若要存取光碟雙面資料，您必須從光碟機中取出光碟，翻面後重新插入光碟機中。

使用 CD 及 DVD

若要讀取資料光碟，請完成下列步驟：

1. 開啓電腦的電源。
2. 按下光碟機正面的開啓/關閉按鈕。
3. 將光碟或卡匣插入托盤，標籤朝上。
4. 按下開啓/關閉按鈕或輕輕推一下載入托盤，將托盤關上。

警告： 請勿用力或利用異物打開載入托盤。

5. 等光碟機忙碌指示燈熄滅後，再連按兩下我的電腦。
6. 連按兩下 CD-ROM 或 DVD-RAM/DVD-R/DVD-RW 圖示。

使用 CD-R 及 CD-RW

Blu-ray 光碟機可寫入 CD-R 與 CD-RW 光碟。CD-R 光碟無法抹寫，但可與標準 CD 光碟機及 CD 播放器搭配使用。

您可使用 CD-R 光碟來燒錄音軌、儲存資料、保存檔案，以及複製另一片光碟上的檔案。

您可以消除 CD-RW 光碟上的資料並重複寫入，但您必須使用較新型、與 CD-RW 相容的 CD 光碟機與 DVD 光碟機。您可使用 CD-RW 光碟來備製、儲存及更新檔案，或複製其他光碟中的檔案。

註:

1. CD-R 光碟可以使用音效光碟播放程式進行播放；而大部分的音效光碟播放程式無法播放 CD-RW 光碟。
2. 本光碟機隨附的軟體無法在 DOS、Windows 3.x 或 OS/2® 作業系統上啟用光碟燒錄功能。

如需使用軟體的相關資訊，請參閱第 2-7 頁的『使用 DVD Movie Factory』。

使用 DVD-R 及 DVD-RW

Blu-ray 光碟機可寫入 DVD-R and DVD-RW 光碟。DVD-R 光碟無法抹寫，但可與標準 DVD 光碟機及 DVD 播放器搭配使用。

您可以使用 DVD-R 光碟來燒錄音軌、儲存資料、保存檔案，以及複製另一片光碟上的檔案。

DVD-RW 光碟可抹寫及重新寫入，但只能與相容於 MR- 及 DVD-RW 的較新型 CD 光碟機及 DVD 光碟機搭配使用。您可以使用 DVD-RW 光碟來備份、儲存及更新檔案，或複製其他光碟中的檔案。

如需使用軟體的相關資訊，請參閱第 2-7 頁的『使用 DVD Movie Factory』。

使用 Blu-ray 光碟

Blu-ray 光碟機可讀取壓縮 Blu-ray 光碟，也可讀取和寫入 BD-R 與 BD-RE 光碟。

壓縮 Blu-ray 光碟為唯讀模式，其中包含影片或資料。壓縮 Blu-ray 光碟共有兩種大小，50 Gigabytes (GB) 和 25 GB。您的 Blu-ray 光碟機可讀取單面 (25 GB) 及雙面 (50 GB) 光碟。大部分的壓縮 Blu-ray 光碟都使用 UDF 2.5 檔案系統進行編碼。Windows Vista 原本就可讀取 UDF 2.5 光碟，Windows XP 則無法自行讀取 UDF 2.5 光碟。

BD-R 光碟只能寫入一次，且無法抹寫。您可以使用 BD-R 光碟來儲存資料、保存檔案，以及複製另一片光碟上的檔案。

BD-RE 可以抹寫及重新寫入。您可以使用 BD-RE 光碟來儲存資料、保存檔案，以及複製另一片光碟上的檔案。

您可以輕鬆將 Blu-ray 光碟和其上資料複製到硬碟或其他媒體中。所複製的資料檔案將會如同在光碟上般運作。從 Blu-ray 光碟上複製的影片則會受到「進階存取內容系統」(Advanced Access Content System, AACS) 的保護，無法在複製之後播放。

註:

1. 並非所有 DVD 光碟機或播放器皆可讀取 Blu-ray 光碟。
2. Blu-ray 光碟機無法讀取或寫入 HD DVD 光碟。

如需使用軟體的相關資訊，請參閱第 2-7 頁的『使用 DVD Movie Factory』。

安裝軟體

當您將 Blu-ray 光碟機連接至電腦之後，便需要從 *Ultrabay Blu-ray Drive User's Guide and Software CD* 安裝應用軟體。若要安裝應用軟體，請完成這些步驟：

1. 將 *Ultrabay Blu-ray Drive User's Guide and Software CD* 插入光碟機。
2. 此時會自動啟動 CD。如果未自動啟動，請繼續步驟 5。
3. 如果 CD 未自動啟動，請按一下**開始** >，再按**執行**。

4. 在「執行」方塊中輸入 **e:\launch.bat**，其中 **e** 是 ThinkPad Ultrabay Slim CD/DVD 燒錄器的磁碟機代號。
5. 如果您收到來自 Internet Explorer 關於惡意指令碼的警告，請用滑鼠右鍵按一下警告列，然後選取**允許被封鎖的內容**。
6. 從左邊的導覽器列選取**軟體**。
7. 勾選要安裝的軟體應用程式旁的勾選框。
8. 按一下**執行**。便會無聲自動安裝您所選取的軟體。
9. 出現完成訊息後請重新啓動電腦。

註： 如果軟體無法進行無聲自動安裝，您可以從安裝程式頁面的最下列，逐一選取個別套件的**互動式安裝程式**。

準備使用軟體

視訊播放必須使用相容的視訊裝置驅動程式及 IDE 匯流排主控，才能順利運作。請參閱第 A-1 頁的附錄 A，『自訂裝置驅動程式配置設定』，以取得啓用 DMA 匯流排主控與尋找視訊裝置驅動程式的相關資訊。

使用 WinDVD

若要觀賞 Blu-ray 或 DVD 光碟的視訊內容，請從「開始」功能表或按一下桌面上的捷徑來啓動 WinDVD，並將光碟插入光碟機中。

啓動 WinDVD 時，磁碟機燈號會亮起數秒鐘，然後視訊輸出視窗便會調整大小至影片尺寸。開始播放視訊時，便可使用 WinDVD 控制項來導覽視訊及光碟功能表。

若是 Microsoft Windows XP，您也可以使用 Windows Media Player 應用程式來播放 DVD 視訊內容。

若是 Microsoft Windows Vista，您也可以使用 Windows Media Player 或 Windows Media Center 應用程式來播放 DVD 視訊內容。

註：

1. Windows Vista 64 並非總是能夠自動播放視訊內容。如需相關資訊，請參閱第 B-1 頁的附錄 B，『疑難排解』。
2. Microsoft Windows 的內建應用程式無法播放 Blu-ray 影片。
3. Blu-ray 影音光碟無法在 Windows XP 中自動播放。Windows XP 無法自行讀取 UDF 2.5 檔案系統，因此 Blu-ray 影音光碟會被視為空白。

觀賞 Blu-ray 影片

您可以使用 WinDVD 搭配 Blu-ray 光碟機來觀賞 Blu-ray 影片。這些影片通常具有極高解析度，因此畫面和聲音效能比一般 DVD 更優異。Blu-ray 影片也具備其他特性，例如遊戲和網際網路內容。WinDVD 能夠以絕佳影音品質來播放 Blu-ray 影片。

大部分 Blu-ray 影片是以 1920×1080 解析度錄製而成。WinDVD 可以將此尺寸調整至符合您的顯示器或畫面視窗大小。如果顯示器的解析度足夠，您就能以全螢幕模式觀賞影片。

使用這類高解析度視訊的成本在於，只有少數影像卡擁有足夠能力可顯示某些 Blu-ray 影片，而不會導致畫面晃動。目前可支援的 ThinkPad 圖形卡只有 Nvidia Quadro 7300。配備 Intel® 或 ATI 圖形卡的 ThinkPad 雖然可以播放 Blu-ray 視訊，但部分光碟將無法順暢播放。若要求取最佳的 Blu-ray 視訊效果，請務必勾選 WinDVD 控制台中的「硬體加速」勾選框。

Blu-ray 影片比 DVD 影片更具互動性。採用 Blu-ray 格式，磁片可以判斷該使用哪些控制項（停止、暫停等）功能，以及是否要使用滑鼠。大部分 Blu-ray 光碟都擁有章節及設定功能表，可在播放影片時使用。在視訊視窗上按一下滑鼠右鍵並選取「啓用快顯」，即可啓動所有內建功能表。

變更 DVD 及 Blu-ray 區域碼

市售 DVD 影片都受到「內容防拷系統」(Content Scrambling System, CSS) 的保護。Blu-Ray 影片則受到 AACS 的保護。這兩種保護功能將全世界劃分成數個不同的光碟播放區域。指定為某區域的內容將無法使用另一區域的播放系統來讀取。

CSS 規格將全世界劃分為七大獨立區域。這些區域編號為 '1' 到 '7'。CSS 區域碼儲存在光碟機中，CSS 可容許一次起始設定及四次設定變更。在起始設定時，所有光碟都不需要變更區域碼。若要變更區域，則必須在光碟機中放置一片適當區域的單一區域光碟。使用最後一次變更機會之後，光碟機將被永久鎖定為最後一個設定。

由於光碟機會管理 DVD CSS 的區域設定，因此光碟機和光碟都會進行區域檢查。如果您插入了錯誤區域的光碟，WinDVD 將會提出警告，並提供選項讓您變更區域。您可以決定是否要立即變更區域，或者要取消播放。

Blu-ray 規格將全世界劃分為三大獨立區域。Blu-ray 區域標示為字母 'A' 到 'C'。Blu-ray 區域碼儲存在電腦的登錄檔中。Blu-ray 可容許一次起始設定及四次設定變更。Blu-ray 不容許播放器在播放之前檢查區域，所以在變更 Blu-ray 區域時，光碟機中放有光碟並不會造成任何影響。使用最後一次變更機會之後，Windows 將被永久鎖定為最後一個設定。因為設定是儲存在軟體中，所以重新安裝 Windows 會將 Blu-ray 播放器重設為「無區域」。

Blu-ray 區域設定不允許在播放之前使用 WinDVD 來檢視區域碼。當您第一次將 Blu-ray 光碟插入光碟機時，WinDVD 將會提醒您選取一個區域。如果您稍後插入區域不相符的光碟，光碟就會顯示其專有的區域錯誤訊息。大部分 Blu-ray 光碟都會顯示訊息，並要求退出區域不相符的光碟。

您可以隨時變更 DVD 或 Blu-ray 的區域碼，請完成下列步驟：

1. 開啓電腦電源，並啓動作業系統。
2. 按一下**開始 > 程式集 > Intervideo WinDVD > WinDVD 8**。
3. 按一下**內容**圖示以開啓「內容」視窗。
4. 按一下**一般內容**標籤。
5. 選取下拉選單中的 **DVD 區域**或 **BD 區域**。
6. 如果您要變更 DVD 區域，請插入屬於新區域的單一區域 DVD。
7. 選取您國家或地區的正確區域碼。
8. 按一下**確定**。

使用 DVD Movie Factory

您可以使用 DVD Movie Factory，將資料、音訊和影片寫入至 BD-RE、BD-R、DVD-RAM、DVD-RW、DVD-R、DVD+RW、DVD+R、CD-R 及 CD-RW 媒體。BD-RE、DVD-RAM、DVD-RW、DVD+RW 及 CD-RW 光碟可多次寫入資料，而 DVD-R、DVD+R 及 CD-R 光碟只能格式化和寫入一次。

DVD Movie Factory 隨附多種程式來執行不同作業：

- **Burn-Now**：您可以使用此程式來建立資料、音訊、mp3 或開機光碟。
- **DVD Disc Recorder**：您可以使用此程式，從您自己的視訊檔案或攝影機建立 DVD 視訊或影音光碟。
- **Blu-ray Disc Recorder**：您可以使用此程式，從您自己的視訊檔案或攝影機建立 Blu-ray 影片。
- **DVD Movie Factory Launcher**：此介面可讓您快速存取數個其他特性：
 - 複製光碟

- 儲存及燒錄光碟映像檔
 - 抹寫光碟
 - 重新調整影音光碟大小
 - DVD-VR 光碟編輯
- **QuickDrop**：您可以使用此程式，快速將資料或音樂新增至現有光碟中。

下表列出在 DVD Movie Factory 5 中存取功能的方法。

| 作業 | 從開始功能表啟動 BDDR | 從開始功能表啟動 DDR | 從開始功能表啟動 Burn-Now | DVD Movie Factory 啟動程式 |
|---------------------|------------------|-----------------|----------------------|---------------------------|
| 從攝影機擷取視訊 | X | X | | X |
| 建立 Blu-ray 視訊 | X | | | X |
| 建立 DVD 視訊 | | X | | X |
| 建立 VCD 或 SVCD 視訊 | | | | X |
| 建立音訊光碟 | | | X | X |
| 建立音訊 DVD | | | X | X |
| 建立幻燈片 | | X | X | X |
| 建立資料 CD、DVD 或 BD | | | X | X |
| 複製光碟 | | | X | X |
| 抹寫或格式化光碟 | | | X | X |
| 儲存或燒錄光碟映像檔 | | | X | X |
| 將 DVD 或 CD 佈置複製到光碟中 | | X | X | X |
| 建立 HD-DVD 相容光碟佈置 | | | | X |
| 將視訊直接擷取至光碟中 | X | X | | X |

使用 Burn-Now 來建立資料及音訊光碟

Burn-Now 可讓您將資料寫入至 DVD-RAM、DVD-RW、DVD-R、DVD+RW、DVD+R、CD-R 及 CD-RW 媒體。BD-RE、DVD-RAM、DVD-RW、DVD+RW 及 CD-RW 光碟可多次寫入資料，而 BD-R、DVD-R、DVD+R 及 CD-R 光碟只能寫入一次。

若要使用 Burn-Now 來建立資料或音訊光碟，請按一下**開始 > 程式集 > DVD Movie Factory 5 > Burn-Now**。

當您第一次開啓 Burn-Now 以進行新專案時，將會提示您選取專案類型。您可以選取下列一項：

- **資料光碟** - 將資料複製至光碟
- **音訊光碟** - 建立 CD 音訊、DVD 音訊或音樂 DVD
- **MP3 光碟** - 資料 mp3s 光碟可在部分 DVD 或 CD 播放器中播放
- **開機光碟** - 建立具有開機軟碟映像檔的光碟，可用來啓動軟碟

您也可以使用 Burn-Now 將資料附加至資料光碟或 DVD-VR 影音光碟。

當您選好專案之後，請將您想燒錄至光碟目的區的項目拖放到畫面下半部。按一下**燒錄**，即可將那些項目寫入至光碟。

使用 Burn-Now 來複製光碟

Burn-Now 也可以複製資料、視訊及音訊光碟。您可以將其複製到相似光碟中，或是複製到硬碟或網路磁碟上所儲存的光碟映像檔中。您也可以使用先前儲存在硬碟的映像檔來建立光碟。您可以燒錄已儲存在硬碟上的 DVD、HD-DVD 及 Blu-ray 佈置。

若要使用 Burn-Now 來複製光碟或映像檔，請按一下**開始 > 程式集 > DVD Movie Factory 5 > Burn-Now**。然後選取作業**複製拷貝**。

當您選取作業「複製光碟」時，也可以從 DVD Movie Factory 5 啟動程式來呼叫 Burn-Now。

註:

1. 您無法複製受著作權保護的 CD 及 DVD。
2. 未經著作權擁有者許可而擅自複製光碟或建立光碟映像檔，可能會導致刑罰。如需著作權法的相關資訊，請諮詢法律顧問。
3. 儲存的 Blu-ray 映像檔大小可以達到 25 GB。在進行之前請確認您擁有足夠的硬碟空間。
4. Burn-Now 只能以 ISO、IXA 及 IXB 格式來儲存和寫入映像檔。

使用 DVD Disc Recorder 來建立影音光碟

您可以使用 DVD Disc Recorder 應用程式，將您自己的視訊內容擷取、修剪及燒錄至 DVD-R、DVD-RW、DVD+R、DVD+RW 或 DVD-RAM 光碟中。DVD Disc Recorder 只要「按一下」動作，即可從錄影機錄製到光碟。您也可以利用簡易功能表來建立編譯影音光碟，或建立相片幻燈片光碟。

若要從開始功能表啟動 DVD Disc Recorder，請按一下**開始 > 程式集 > DVD Movie Factory 5 > DVD Disc Recorder**。

當您選取對 DVD 媒體執行「建立影音光碟」作業時，也可以從 DVD Movie Factory 5 啟動程式來呼叫 DVD Disc Recorder。

當您選取對 DVD 媒體執行「建立幻燈片」作業時，可以從 DVD Movie Factory 5 啟動程式來呼叫 DVD Disc Recorder。在此情況下，您也可以將幻燈片儲存到 CD 中。

如需使用 DVD Disc Recorder 的詳細指示，請參考 DVD Movie Factory 5 線上說明。

使用 QuickDrop 桌面介面

您可以從 DVD Movie Factory 啟動 QuickDrop，這是一個小型浮動工具列。QuickDrop 可讓您直接拖曳檔案，以便將檔案燒錄到光碟中。Quick-drop 介面也可以建立即時音訊光碟。

若要啟動 QuickDrop 介面，請按一下**開始 > 程式集 > DVD Movie Factory 5 > QuickDrop**。

啟動 QuickDrop 之後，您就能拖曳檔案到其上。當您按一下**燒錄**按鈕時，便會提示您插入光碟。

附錄 A. 自訂裝置驅動程式配置設定

Microsoft Windows Me 及 Windows 2000 Professional 共有兩個裝置驅動程式配置參數：「自動插入通知」與 DMA。

「自動插入通知」參數讓電腦在插入光碟到磁碟機時，可自動開始播放或存取光碟。DMA 參數則使用電腦 DMA 控制器來處理從 CD 傳輸至記憶體의資料，以釋出電腦微處理器來執行更重要的工作，因此能改善電腦效能。例如，啓用 DMA 之後，微處理器就能分配更多時間來處理視訊，因此能夠更順暢地播放影片及玩遊戲。

在 Windows XP 中啓用 DMA

若要從 Windows XP 桌面變更 DMA 參數設定，請完成這些步驟：

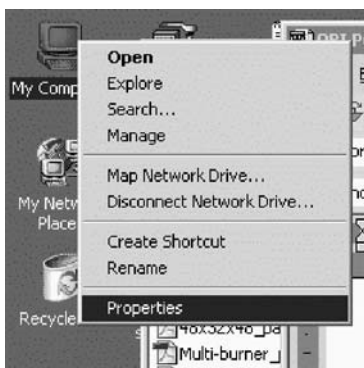
1. 按一下**開始**。
2. 按一下**控制台**。
3. 按一下**切換至傳統檢視**。
4. 連按兩下**系統**。
5. 按一下**硬體**標籤。
6. 按一下**裝置管理員**按鈕。
7. 按一下 **IDE ATA/ATAPI** 控制器，以展開樹狀結構。
8. 連按兩下 CD/DVD 燒錄器所在的控制器（即**主要 IDE** 或 **次要 IDE**）。
9. 按一下**進階設定**標籤。
10. 選取對應於 CD/DVD 燒錄器所在位置的適當**傳送模式**下拉功能表（主要裝置為**裝置 0**，附屬裝置為**裝置 1**）。
11. 選取使用 **DMA**（如果可用的話）。
12. 按一下**確定**。

啓用數位音效解壓縮

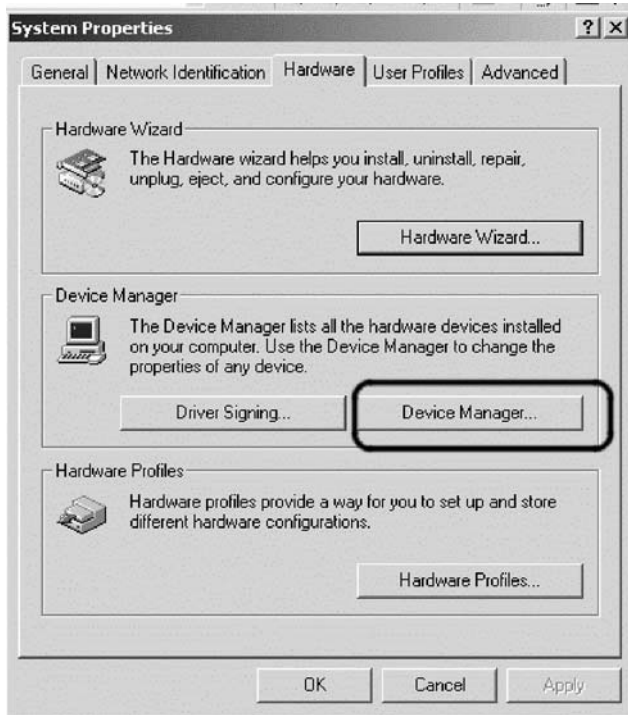
您必須妥善配置系統，才能使用這個磁碟機來播放數位音效。共有兩個設定必須進行配置。一個設定位於裝置內容中，另一個則位於 Windows Media Player 中。

若要設定裝置內容，請完成這些步驟：

1. 用滑鼠右鍵按一下**我的電腦**，然後選取**內容**。



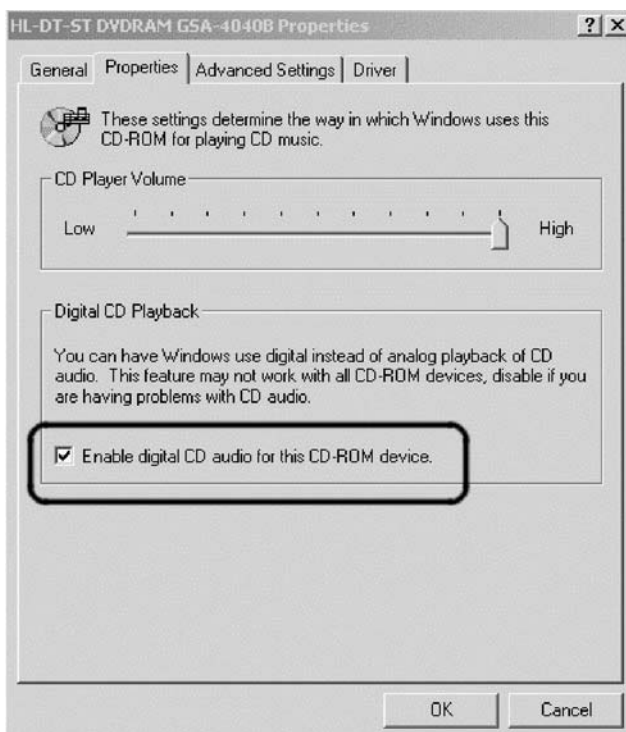
2. 從**硬體**標籤中選取**裝置管理員**。在 Windows Me 中，不需要按一下按鈕，**硬體**標籤就會直接顯示「裝置管理員」，如下圖所示。



3. 在**裝置管理員**標籤中，開啓 DVD/CD-ROM 光碟機的 '+' 號，再用滑鼠右鍵按一下您的磁碟機，然後選取內容。

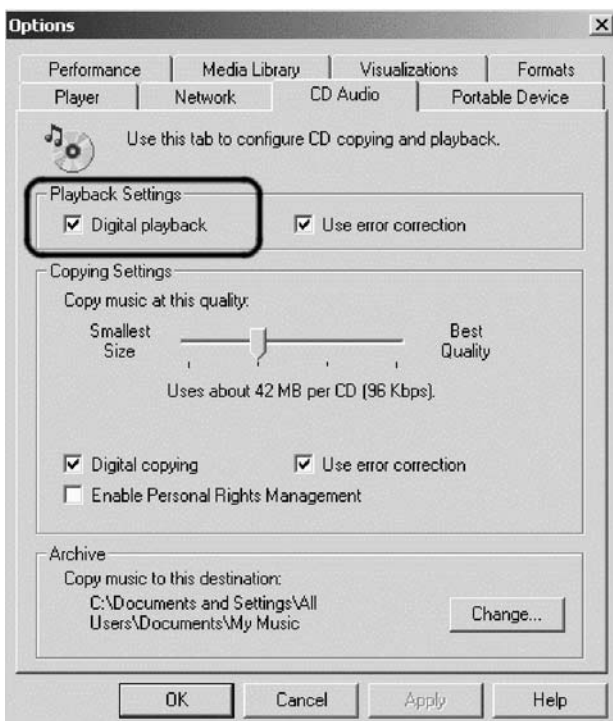


4. 按一下內容標籤，然後選取啟用數位音效，如下圖所示。



若要在 Windows Media Player 中啟用數位音效播放，請完成這些步驟：

1. 開啓 Windows Media Player。
2. 從 Media Player 功能表選取工具 > 選項。
3. 按一下 **CD 音訊** 標籤，然後選取數位播放，如下圖所示。



附錄 B. 疑難排解

硬體、軟體或使用者錯誤都可能導致電腦問題。本節中的資訊可能對於協助您解決問題或收集可提供給服務技術人員的有用資訊上非常有用。您可能還必須參閱電腦、作業系統或音效配接卡的出版品。

請複查下列清單，以取得任何可能適合您情況的問題說明。

您無法建立多重階段作業 CD 或 DVD。

請確定光碟上還有足夠的空間可進行另一個階段作業。除了所錄製的資料之外，寫入階段作業還需要導入 (lead-in) 和導出 (lead-out) 空間 (大約 15 MB)。

無法順利寫入 CD-R、CD-RW、DVD-R、DVD-RW、BD-R、BD-RE 或 DVD-RAM 光碟。

請完成下列步驟：

1. 驗證該程序未被螢幕保護裝置、防毒程式、Internet 或電子郵件程式或其他軟體所中斷。請停用可能中斷寫入作業的功能。
2. 驗證硬碟是否已重整。
3. 如果有一部舊式硬碟機在寫入作業期間傳導熱能，請諮詢硬碟機製造廠商或供應商。
4. 如果光碟損壞或有刮痕，請更換光碟。
5. 停用 Windows「自動插入通知」功能，不要讓系統對您的 CD 光碟機與 CD-RW 光碟機執行這項功能。

無法退出 CD 或 DVD 光碟。

請先確定光碟機並不是正在寫入光碟中，然後完成下列步驟：

1. 利用軟體退出光碟。
2. 使用「退出鈕」。
3. 關閉電腦的電源。等候 45 秒；然後開啓電腦，再嘗試使用「退出鈕」。
4. 如果其他方法都無效，請使用手動退出小孔。請參閱 instructions in 第 2-2 頁的『手動退出光碟』的相關資訊。

順利寫入 CD 或 DVD 光碟之後，無法進行讀取。

請完成下列步驟：

1. 如果在另一部 CD 播放器或 DVD 播放器中可以讀取您的 CD 或 DVD 光碟，或您可看到先前的階段作業，表示磁區上的目錄資訊可能損壞了，所以無法讀取該光碟。如果您想知道如何進行疑難排解，請查看軟體隨附的說明文件。
2. 您的 CD-R、CD-RW、DVD-R、DVD-RW 或 DVD-RAM 光碟可能損壞了。請換一片新的光碟或另一種品牌的 CD 或 DVD 光碟試試看。
3. 如果您可在寫入光碟機中讀取 CD-RW、DVD-RW 或 DVD-RAM 光碟，但無法在另一部 CD 光碟機中讀取同一片光碟，請確認電腦是否已經安裝 UDF Reader 程式。
4. 除非電腦要求，否則請避免以較慢的 1X 速度寫入。

Blu-ray 視訊畫格停頓或畫面晃動。

1. 請確定已開啓光碟機的 DMA，如本使用手冊所述。
2. 請確定已勾選 WinDVD「工具」對話方塊中的「硬體加速」。
3. 請確定光碟片乾淨且無刮痕。

註: 在不使用進階視訊硬體的情況下，部分 Blu-ray 視訊內容無法以完整影像傳輸率 (frame rate) 播放。

Blu-ray 視訊功能表可能無法一直以滑鼠操作。

這是正常狀況。BD-J 功能表是由光碟所控制，您可使用系統鍵盤導覽至功能表。

播放 Blu-ray 視訊時，出現「區域錯誤」且 WinDVD 控制項無法正常運作。

這是區域不相符所造成的常見狀況。請關閉 WinDVD 並退出光碟，重新開啓 WinDVD 後變更區域以符合光碟的區域設定，然後重新插入光碟，即可順利播放。

在 Blu-ray 播放期間，「功能表」、「播放」、「快轉」、「停止」或「略過」控制項都變成灰色。

這是正常狀況。正在寫入光碟，所以同時間無法使用那些控制項。

使用 WinDVD 時出現「複製保護錯誤，停止播放」。

1. 如果已連接外部顯示器，請確定它支援 Macrovision 複製保護功能。
2. 請確定您的視訊驅動程式在 Windows Vista 下可支援「受保護的媒體路徑」。
3. 如果只要在連接的 LCD 螢幕上觀賞，請停用類比顯示器。

只用電池模式時，Blu-ray 播放效能低落。

系統過熱且對 GPU 進行節流控制。若要解決此問題，請嘗試下列其中一項：

1. 將系統移至較涼爽的地點。
2. 暫時關閉 WinDVD 的「硬體加速」。
3. 播放期間連接 AC 整流器。

插入 Blu-ray 媒體時發生 'DLA' 錯誤，或是無法關機。

解除安裝 Sonic Drive Letter 存取，該程式與 Blu-ray 光碟機不相容。

Windows Vista 顯示紅色畫面「無法關閉 QuickDrop」。

當您關機時，您遺漏了蹦現的 QuickDrop 對話方塊。請回上頁並選取 **Yes**。

變更 Windows Vista 64 中的使用者之後，就無法自動播放 DVD 或 Blu-ray。

這是 Windows Vista 的錯誤。若要更正此問題：

1. 以新使用者身分登入。
2. 跳至控制台 > 自動播放。
3. 選取 **WinDVD** 以自動播放 DVD 和 Blu-ray 媒體。

附錄 C. 產品規格

本附錄內含下列資訊：

- 電源需求
- 環境需求

電力需求

下表列有以電壓等級表示的光碟機電源規格。這是在光碟機電源接頭所測得的電源規格，為正常值。

| 電源規格 | 電壓 | 平均值 | 最大值 |
|-------|-------|---------|---------|
| 以電壓表示 | DC 5V | 1100 mA | 1800 mA |

環境需求

| 規格 | 操作時 | 非操作時 |
|-----------|--------------------------------------|--------------------------------------|
| 溫度（非冷凝） | +5° C 到 +50° C (+41° F 到 +122° F) | -20° C 到 +60° C (-4° F 到 +140° F) |
| 相對濕度（非冷凝） | 10% 到 80% | 5% 到 90% |

附錄 D. 服務與支援

以下資訊說明的是，保證期限內或整段產品使用期間，產品可以取得的技術支援。如需 Lenovo 保證條款的完整說明，請參閱「Lenovo 有限保證」。

註冊您的選用設備

請註冊以取得產品服務與支援更新，以及免費與折扣的電腦配件與內容。

請造訪 <http://www.lenovo.com/register>

線上技術支援

產品使用期限內，都可以上 <http://www.lenovo.com/support>，取得線上技術支援。

保固期限內，您可享更換或交換受損元件的服務。此外，如果您的選用設備安裝在 Lenovo 電腦上，您也許能獲得到場服務。Lenovo 技術支援代表會協助您決定最佳的替代方案。

電話技術支援

在選用設備停止銷售 90 天後，「客戶支援中心」無法提供安裝及配置支援。自此之後，支援服務就會取消，或改爲付費服務，Lenovo 得自行決定。其他支援也會酌收費用。

聯絡 Lenovo 技術支援代表之前，請儘可能先準備好以下資訊：選用設備名稱及編號、購買證明、電腦製造商名稱、型號、序號及手冊、任何錯誤訊息的實際內容、問題的敘述，以及系統軟硬碟配置資訊。

技術支援人員可能會透過電話，逐步指導您排除電腦問題。

如需取得服務與支援電話號碼清單，請造訪 <http://www.lenovo.com/support/phone>。

附錄 E. Lenovo 有限保證

L505-0010-00 09/2006

本「Lenovo 有限保證」僅適用於 貴客戶所購得之供自己使用，而非供轉售之 Lenovo 硬體產品。本保證可能 在其他 Lenovo 文件中稱為「有限保證聲明」(SOLW)。

本「保證」涵蓋之範圍

Lenovo 保證每部硬體產品於保固期間正常使用的情況下，均無材料及製造上之瑕疵。產品之保固期間，除非 Lenovo 另以書面通知，自 貴客戶發票上所示之購買原始日期起計算。貴客戶產品所適用之保固期間與保固服務類型載明於「保證資訊」。

本保證係 **Lenovo** 對 貴客戶之唯一保證且取代其他一切明示或默示之保證或條件（包括但不限於可商用性及符合特定效用之默示保證或條件）。倘法律規定不得排除明示或默示之保證，則該排除無效。在此種情況下，此等保證僅適用於法律允許之範圍及保固期間。該期間後一切保證均喪失效力。倘某些州或國家法律規定不得限制默示保證之有效期間，則該期間限制可能不適用於 貴客戶。

如何取得保固服務

於保固期間內，機器之運作與保證內容不符時，請洽詢 **Lenovo** 或核准之「服務供應商」以取得保固服務。他們統稱為「服務供應商」。「服務供應商」清單與聯絡電話號碼，公佈於 www.lenovo.com/support/phone。

各服務處不一定皆能提供所述之保固服務，且不同地點之保固內容可能有所差異。若係「服務供應商」之一般服務項目以外，可能需要收取額外費用。請聯絡當地「服務供應商」以取得特定位置的資訊。

貴客戶之「服務供應商」如何修補產品問題

貴客戶聯繫「服務供應商」時，請務必遵循所指定之問題判斷與解決程序。

貴客戶之「服務供應商」會嘗試透過電話或遠端輔助方式來診斷及解決問題。「服務供應商」可能指示 貴客戶下載及安裝指定之軟體更新。

部份問題可由 貴客戶自行安裝的可更換零件（例如鍵盤、滑鼠、喇叭、記憶體、硬碟機、或埠接線整理器）來解決，這些零件稱為「客戶可自行更換組件」或 "CRU"。若是此種情形， 貴客戶之「服務供應商」會將 CRU 運送至 貴客戶所在處所，由 貴客戶自行安裝。

若無法透過電話、從遠端使用應用程式軟體更新、或更換 CRU 來解決問題時， 貴客戶之「服務供應商」將依「保證資訊」章節所載明之產品保固服務類型決定採取何種服務措施。

若 貴客戶之「服務供應商」判斷產品無法修繕， 貴客戶之「服務供應商」將提供功能不亞於原產品之更換品。

若 貴客戶之「服務供應商」判斷產品無法修繕、亦無法以更換產品取代， 貴客戶得將產品退還予原購買處或 **Lenovo**，並索回 貴客戶所付金額。

產品或零件之更換

保固服務需要更換產品或零件時，「服務供應商」提供的更換品歸 貴客戶所有，換下的物件歸 **Lenovo** 所有。所有移除項目必須是未經變更的真品。更換的物件可能不是全新，但必定能夠正常運作，而且功能至少與原來之功能相當。新更換部分之保固狀態仍依原定期間，不得延長。

在 貴客戶「服務供應商」更換產品或零件前， 貴客戶同意：

1. 先行移除保固服務外之所有特殊裝置、零件、選項裝置、修改及附加裝置；
2. 確保無禁止更換產品之法律義務或限制；以及
3. 就 貴客戶未擁有之產品，應取得所有人之授權，以容許「服務供應商」提供服務。

貴客戶之其他責任

於提供服務前， 貴客戶同意：

1. 遵循 貴客戶「服務供應商」指定之叫修程序；
2. 備份或妥善保管產品中之一切程式及資料；
3. 提供 貴客戶「服務供應商」所有系統金鑰或密碼，以及可充分、自由及安全存取 貴客戶設備之維護環境，以讓該「服務供應商」履行本保固條款之義務；以及
4. 確保產品中所有有關已識別或可識別之個人資料（「個人資料」）均已刪除，任何 貴客戶保留未刪之「個人資料」均符合所有適用法律之相關規定。

使用個人資料

若 貴客戶依本保證取得相關服務，Lenovo 得以儲存、使用及處理 貴客戶之保固問題相關資訊與聯絡資訊，包括姓名、電話號碼、地址及電子郵件位址。Lenovo 將使用此資訊依本保證內容提供服務，並用以增進 貴我雙方之商業關係，例如針對我們提供予 貴客戶之保固服務效率進行內部審查。我們可能聯絡 貴客戶以瞭解您對保固服務的滿意度，或告知產品回收或安全問題的相關資訊。為了達成上述之目的，我們可能將您的資訊轉移至任何我們營運範圍的國家或地區，也可能將您的資訊提供予代表我們的機構。當根據法律或執法機關要求時，我們也可能會依規定提供您的資訊。

本「保證」未涵蓋之範圍

本「保證」未涵蓋下列範圍：

- 產品之運作不會中斷或全無錯誤；
- 貴客戶資料之遺失或損害；
- 隨產品提供或其後安裝之任何軟體程式；
- 因不當使用、意外、修改、實體或運作環境不良、自然災害、電源突波或自行不當維護等因素所致之故障或損害；
- 任何第三人之產品，包括 Lenovo 應 貴客戶要求而取得並與其一併交付之產品或整合於 Lenovo 產品；以及
- 任何技術或其他支援，例如協助答覆「如何使用」問題及產品之設定與安裝等問題。

擅自除去或更動產品或其零件之識別標籤者，本保證失效。

賠償上限

Lenovo 僅就產品於下列情況所遭受之毀損或滅失負責：1) 「服務供應商」持有產品時，或 2) 就「服務供應商」應負擔產品運費之運送途中。

Lenovo 或 貴客戶「服務供應商」對產品內之任何機密、財產或個人資料，不負任何責任。 貴客戶應於送修或退回產品前，先行移除及/或備份產品中的所有這類資訊。

因 Lenovo 違約或其他可歸責事由， 貴客戶得向 Lenovo 提出損害賠償之請求。而無論 貴客戶基於何種權利向 Lenovo 請求賠償（包括重大違約、過失、不實陳述或其他契約或侵權行為所生之請求權），除依據適用法律而不得放棄或限制之責任外，Lenovo 僅需負擔 貴客戶之直接實際損害，且不得逾 貴客戶支付產品之金額。此項金額限制不適用於人身傷害（包括死亡）所致損害，亦不適用於 Lenovo 需依法賠償之不動產及有形個人財產之損害。

此限制亦適用於 Lenovo 供應商、經銷商及「服務供應商」。此為 Lenovo、其供應商、其經銷商及 貴客戶「服務供應商」之全部賠償責任上限。

LENOVO、其供應商、經銷商或「服務供應商」對下列情形不負任何責任，即使已被告知該情事有可能發生，亦同：1) 第三人向 貴客戶請求之賠償；2) 貴客戶資料之遺失損害；或 3) 特殊損害、附帶損害、間接損害或任何衍生性經濟損害，包括利潤損失、營業收益損失、商譽損害、或預期節餘損失。倘法律規定不得排除或限制賠償責任者，則該排除或限制無效。

爭議解決機制

若 貴客戶於柬埔寨、印尼、菲律賓、越南或斯里蘭卡購得產品，肇因於本保證或與本保證相關之爭議，應於新加坡進行仲裁，本保證應依新加坡法律為準據法，並依新加坡法律予以解釋及執行，不適用法律衝突原則。若 貴客戶於印度購得產品，肇因於本保證或與本保證相關之爭議，皆於印度孟加拉進行仲裁。新加坡之仲裁應依「新加坡國際仲裁中心仲裁法規」（「SIAC 法規」）進行仲裁程序，並依新加坡法決定其效力。印度之仲裁應依印度法律規定進行仲裁程序，並依印度法決定其效力。裁決判定為得約束 貴我雙方之未上訴之最終結果，且應以書面為之，並具體陳述事實之發現及法律結果。所有仲裁程序皆以英文為之，包括於仲裁中所提出之所有文件。其中本保證英文版本在仲裁中的效力優於其他語言版本。

其他權利

本保證賦予 貴客戶特定法定權利， 貴客戶亦可能擁有依據不同州或管轄區法律所賦與之其他權利。 貴客戶亦擁有因相關法律或與 **LENOVO** 簽訂合約所生之其他權利。本保證不影響任何不得以契約限制或拋棄的法定權益，包括由管制消費者商品銷售之國家法令所生之消費者權益。

歐洲經濟區域 (EEA)

位於 EEA 之客戶可透過下列地址聯絡 Lenovo：Lenovo Warranty & Service Quality Dept., PO Box 19547, Inverkip Road, Greenock, Scotland PA16 9WX。針對於 EEA 國家購得之 Lenovo 硬體產品，可於 Lenovo 公佈產品並上市的任何 EEA 國家中取得本保固所提供之服務內容。

本「Lenovo 有限保證」亦提供其他語言版本，網址為：www.lenovo.com/warranty。

保固資訊

| 產品或機型 | 採購國家或地區 | 保固期限 | 保固服務類型 |
|-------------------------------|---------|------|--------|
| ThinkPad Ultrabay Blu-ray 燒錄器 | 全球 | 1 年 | 1, 4 |

必要時， 貴客戶之「服務供應商」將依產品所適用之保固服務類型或可提供服務，為 貴客戶提供修繕或更換服務。服務排程視 貴客戶叫修時間、零件供應、及其他因素而定。

零件之三年保固期間及人工修理之一年保固期間，是指 Lenovo 保固期限第一年會提供的零件和人工服務（或法律規定之更長期間）。

保固服務類型

1. 客戶可自行更換組件 (CRU) 服務

若為「CRU 服務」， 貴客戶之「服務供應商」將 CRU 運送至 貴客戶所在處所，由 貴客戶自行安裝。大部分 CRU 皆易於安裝，然而其他 CRU 可能需要若干技術及工具。CRU 資訊及更換指示將隨同 貴客戶之產品一起出貨，且 貴客戶得隨時要求 Lenovo 提供該等資訊及指示。依 貴客戶產品所適用之保固服務類型， 貴客戶得要求「服務供應商」安裝部份 CRU。安裝外接式 CRU（如滑鼠、鍵盤、或顯示器）係 貴客戶之責任。

Lenovo 應於 CRU 替換品一起出貨之文件中載明有瑕疵之 CRU 應否退還。若應退還，則 1) CRU 替換品出貨時應檢附退貨指示、預付退貨運送標籤與外箱，以及 2) 若 貴客戶之「服務供應商」於 貴客戶收受替換品後三十 (30) 日內未收到該有瑕疵之 CRU，「服務供應商」得向 貴客戶索取 CRU 替換品之費用。

2. 現場服務

若為「到府服務」， 貴客戶之「服務供應商」將於 貴客戶所在處修繕或更換產品。貴客戶應提供適當工作區域，以利 Lenovo 產品之拆解與重新組裝。就部分產品而言，某些修繕可能需要「服務供應商」將產品送至指定之服務中心。

3. 取送服務

若為「取送服務」， 貴客戶「服務供應商」將安排運送產品至指定之服務中心進行修繕或更換。 貴客戶應負責拔除產品所有接線。運送用集裝箱將提供予 貴客戶，以供 貴客戶將產品運往指定之服務中心。 貴客戶之產品將由貨運人員收取後交付至指定之服務中心。服務中心將於修繕或更換後，將產品送回至 貴客戶所在處。

4. 客戶運送或郵寄服務

若為「客戶運送或郵寄服務」， 貴客戶需自行安排寄送或貨運，將產品送至指定之服務中心進行修繕或更換。 貴客戶應依 貴客戶「服務供應商」之指定方式，將妥善包裝之產品運送或郵寄至指定地點（費用應預先支付，但另有規定者不在此限）。於產品業經修繕或更換後， 貴客戶可將其收回。若 貴客戶未能收回該產品，將導致「服務供應商」以自認合適的方式處理產品。若為「郵寄服務」，Lenovo 會負擔費用將產品歸還 貴客戶，但 貴客戶「服務供應商」另有規定者不在此限。

Suplemento de Garantía para México

Este Suplemento se considera parte integrante de la Garantía Limitada de Lenovo y será efectivo única y exclusivamente para los productos distribuidos y comercializados dentro del Territorio de los Estados Unidos Mejicanos. En caso de conflicto, se aplicarán los términos de este Suplemento.

Todos los programas de software precargados en el equipo sólo tendrán una garantía de treinta (30) días por defectos de instalación desde la fecha de compra. Lenovo no es responsable de la información incluida en dichos programas de software y/o cualquier programa de software adicional instalado por Usted o instalado después de la compra del producto.

Los servicios no cubiertos por la garantía se cargarán al usuario final, previa obtención de una autorización.

En el caso de que se precise una reparación cubierta por la garantía, por favor, llame al Centro de soporte al cliente al 001-866-434-2080, donde le dirigirán al Centro de servicio autorizado más cercano. Si no existiese ningún Centro de servicio autorizado en su ciudad, población o en un radio de 70 kilómetros de su ciudad o población, la garantía incluirá cualquier gasto de entrega razonable relacionado con el transporte del producto a su Centro de servicio autorizado más cercano. Por favor, llame al Centro de servicio autorizado más cercano para obtener las aprobaciones necesarias o la información relacionada con el envío del producto y la dirección de envío.

Para obtener una lista de los Centros de servicio autorizados, por favor, visite::

<http://www.lenovo.com/mx/es/servicios>

製造商：

SCI Systems de México, S.A. de C.V.

Av. De la Solidaridad Iberoamericana No. 7020

E-4 ThinkPad Ultrabay Blu-ray 燒錄器 使用手冊

**Col. Club de Golf Atlas
El Salto, Jalisco, México
C.P. 45680,
Tel. 01-800-3676900**

業務行銷處：

**Lenovo México S de RL de C. V.
Av. Santa Fe 505, Piso 15
Col. Cruz Manca
Cuajimalpa, D.F., México
C.P. 05349
Tel. (55) 5000 8500**

附錄 F. 注意事項

Lenovo 不見得會對所有國家或地區都提供本文件所提的各項產品、服務或功能。如需這些產品與服務的相關資訊，請洽詢當地的 Lenovo 業務代表。任何於本書所提及的 Lenovo 產品、程式或服務並不表示或暗示只可以使用 Lenovo 產品、程式或服務項目。只要未侵犯 Lenovo 的智慧財產權，任何功能相當的產品、程式或服務都可以取代 Lenovo 的產品、程式或服務。不過，其他產品、程式或服務在運作上的評價與驗證，其責任屬於使用者。

在本文件中可能包含著 Lenovo 所擁有之專利或擱置專利申請說明內容。本文件使用者並不享有前述專利之任何授權。您可以用書面方式來查詢授權，來函請寄到：

*Lenovo (United States), Inc.
1009 Think Place - Building One
Morrisville, NC 27560
U.S.A.
Attention: Lenovo Director of Licensing*

聯想集團係以「現狀」提供本文件，而不提供任何明示或默示之保證，其中包括且不限於非侵害、可售性或符合特定用途之默示保證。有些轄區不允許放棄在特定交易中的明示或默示保證，因此，這項聲明對您可能不適用。

本書中可能會有技術上的錯誤或排版印刷上的訛誤。因此，Lenovo 會定期修訂；並將修訂後的內容納入新版中。Lenovo 得隨時修改及/或變更本書中所說明的產品及/或程式，恕不另行通知。

本文件中所述產品不適用於移植手術或其他的生命維持應用，因其功能失常有造成人員傷亡的可能。本文件中所包含的資訊不影響或變更 Lenovo 產品的規格或保證。本文件不會在 Lenovo 或協力廠商的智慧財產權以外提供任何明示或暗示的保證。本文件中所提供的所有資訊均由特定環境取得，而且僅作為說明用途。在其他作業環境中的結果可能會有所不同。

在不造成您困擾或損及您個人權益的前提下，Lenovo 得以適切使用或散佈您以各種型式所提供的相關資訊。

本書中所有提及非 Lenovo 網站的部分僅供讀者參考方便，Lenovo 並不對這些網站進行任何方面的背書。這些網站中的資料，並不包含在 Lenovo 產品的資料中，使用網站中的資料，須自行負擔風險。

任何此處涵蓋的執行效能資料都是在一個受控制的環境下決定出來的。因此，若在其他作業環境下，所得的結果可能會大大不同。有些測定已在開發階段系統上做過，不過這並不保證在一般系統上會出現相同結果。再者，有些測定可能已透過推測方式評估過。但實際結果可能並非如此。本文件的使用者應依自己的特定環境，查證適用的資料。

回收資訊

Lenovo 鼓勵資訊技術 (IT) 設備保管人在不需這些設備時，能負責回收的工作。Lenovo 提供多樣的方案及服務能協助設備保管人回收 IT 產品。如需產品回收服務的資訊，請造訪 Lenovo 網站：

<http://www.pc.ibm.com/ww/lenovo/about/environment/>。

環境配慮に関して

本機器またはモニターの回収リサイクルについて

企業のお客様が、本機器が使用済みとなり廃棄される場合は、資源有効利用促進法の規定により、産業廃棄物として、地域を管轄する県知事あるいは、政令市長の許可を持った産業廃棄物処理業者に適正処理を委託する必要があります。また、弊社では資源有効利用促進法に基づき使用済みパソコンの回収および再利用・再資源化を行う「PC 回収リサイクル・サービス」を提供しています。詳細は、<http://www.ibm.com/jp/pc/service/recycle/pcrecycle/> をご参照ください。

また、同法により、家庭で使用済みとなったパソコンのメーカー等による回収再資源化が 2003 年 10 月 1 日よりスタートしました。詳細は、<http://www.ibm.com/jp/pc/service/recycle/pcrecycle/> をご参照ください。

重金属を含む内部部品の廃棄処理について

本機器のプリント基板等には微量の重金属（鉛など）が使用されています。使用後は適切な処理を行うため、上記「本機器またはモニターの回収リサイクルについて」に従って廃棄してください。

商標

下列專有名詞是 Lenovo 在美國和（或）其他國家或地區的商標：

- Lenovo
- ThinkPad
- Ultrabase
- Ultrabay

IBM 及 OS/2 是 International Business Machines Corporation 在美國和（或）其他國家或地區的商標。

Microsoft、Vista 及 Windows 是 Microsoft Corporation 在美國和（或）其他國家或地區的商標。

Intel 是 Intel Corporation 在美國和（或）其他國家或地區的商標。

其他公司、產品或服務名稱，可能是第三者的商標或服務標誌。

附錄 G. 電子放射注意事項

下列資訊適用於 ThinkPad Ultrabay Blu-ray 燒錄器。

歐盟 EU-EMC Directive (2004/108/EC) EN 55022 Class B 放射規章聲明
Deutschsprachiger EU Hinweis:

Hinweis für Geräte der Klasse B EU-Richtlinie zur ElektromagnetischenVerträglichkeit Dieses Produkt entspricht den Schutzanforderungen der EU-Richtlinie 2004/108/EG (früher 89/336/EWG) zur Angleichung der Rechtsvorschriften über die elektromagnetische Verträglichkeit in den EU-Mitgliedsstaaten und hält die Grenzwerte der EN 55022 Klasse B ein.

Um dieses sicherzustellen, sind die Geräte wie in den Handbüchern beschrieben zu installieren und zu betreiben. Des Weiteren dürfen auch nur von der Lenovo empfohlene Kabel angeschlossen werden. Lenovo übernimmt keine Verantwortung für die Einhaltung der Schutzanforderungen, wenn das Produkt ohne Zustimmung der Lenovo verändert bzw. wenn Erweiterungskomponenten von Fremdherstellern ohne Empfehlung der Lenovo gesteckt/eingebaut werden.

Deutschland:

Einhaltung des Gesetzes über die elektromagnetische Verträglichkeit von Betriebsmitteln Dieses Produkt entspricht dem "Gesetz über die elektromagnetische Verträglichkeit von Betriebsmitteln" EMVG (früher "Gesetz über die elektromagnetische Verträglichkeit von Geräten"). Dies ist die Umsetzung der EU-Richtlinie 2004/108/EG (früher 89/336/EWG) in der Bundesrepublik Deutschland.

Zulassungsbescheinigung laut dem Deutschen Gesetz über die elektromagnetische Verträglichkeit von Betriebsmitteln, EMVG vom 20. Juli 2007 (früher Gesetz über die elektromagnetische Verträglichkeit von Geräten), bzw. der EMV EG Richtlinie 2004/108/EC (früher 89/336/EWG), für Geräte der Klasse B.

Dieses Gerät ist berechtigt, in Übereinstimmung mit dem Deutschen EMVG das EG-Konformitätszeichen - CE - zu führen. Verantwortlich für die Konformitätserklärung nach Paragraf 5 des EMVG ist die Lenovo (Deutschland) GmbH, Gropiusplatz 10, D-70563 Stuttgart.

Informationen in Hinsicht EMVG Paragraf 4 Abs. (1) 4:

Das Gerät erfüllt die Schutzanforderungen nach EN 55024 und EN 55022 Klasse B.

歐盟 (EU) - 電磁相容性指令

This product is in conformity with the protection requirements of EU Council Directive 2004/108/EC on the approximation of the laws of the Member States relating to electromagnetic compatibility. Lenovo cannot accept responsibility for any failure to satisfy the protection requirements resulting from a non-recommended modification of the product, including the installation of option cards from other manufacturers.

This product has been tested and found to comply with the limits for Class B Information Technology Equipment according to European Standard EN 55022. The limits for Class B equipment were derived for typical residential environments to provide reasonable protection against interference with licensed communication devices.

Avis de conformité à la directive de l'Union Européenne

Le présent produit satisfait aux exigences de protection énoncées dans la directive 2004/108/EC du Conseil concernant le rapprochement des législations des Etats membres relatives à la compatibilité électromagnétique. Lenovo décline toute responsabilité en cas de non-respect de cette directive résultant d'une modification non recommandée du produit, y compris l'ajout de cartes en option non Lenovo.

Ce produit respecte les limites des caractéristiques d'immunité des appareils de traitement de l'information définies par la classe B de la norme européenne EN 55022 (CISPR 22). La conformité aux spécifications de la classe B offre une garantie acceptable contre les perturbations avec les appareils de communication agréés, dans les zones résidentielles.

Unión Europea - Normativa EMC

Este producto satisface los requisitos de protección del Consejo de la UE, Directiva 2004/108/EC en lo que a la legislación de los Estados Miembros sobre compatibilidad electromagnética se refiere.

Lenovo no puede aceptar responsabilidad alguna si este producto deja de satisfacer dichos requisitos de protección como resultado de una modificación no recomendada del producto, incluyendo el ajuste de tarjetas de opción que no sean Lenovo.

Este producto ha sido probado y satisface los límites para Equipos Informáticos Clase B de conformidad con el Estándar Europeo EN 55022. Los límites para los equipos de Clase B se han establecido para entornos residenciales típicos a fin de proporcionar una protección razonable contra las interferencias con dispositivos de comunicación licenciados.

Unione Europea - Directiva EMC (Conformidad electromagnética)

Questo prodotto è conforme alle normative di protezione ai sensi della Direttiva del Consiglio dell'Unione Europea 2004/108/EC sull'armonizzazione legislativa degli stati membri in materia di compatibilità elettromagnetica.

Lenovo non accetta responsabilità alcuna per la mancata conformità alle normative di protezione dovuta a modifiche non consigliate al prodotto, compresa l'installazione di schede e componenti di marca diversa da Lenovo.

Le prove effettuate sul presente prodotto hanno accertato che esso rientra nei limiti stabiliti per le apparecchiature di informatica Classe B ai sensi del Norma Europea EN 55022. I limiti delle apparecchiature della Classe B sono stati stabiliti al fine di fornire ragionevole protezione da interferenze mediante dispositivi di comunicazione in concessione in ambienti residenziali tipici.

韓國 Class B 相容性聲明

이 기기는 가정용으로 전자파 적합등록을 한 기기로서



주거지역에서는 물론 모든 지역에서 사용할 수 있습니다.

臺灣適用之 Lenovo 產品服務資訊

台灣 Lenovo 產品服務資訊如下：
荷蘭商思惟個人電腦產品股份有限公司台灣分公司
台北市信義區信義路五段七號十九樓之一
服務電話：0800-000-700

附錄 H. China RoHS

下表所列資訊僅適用於在中華人民共和國銷售的產品。

| Lenovo 电脑选件 | 有毒有害物质或元素 | | | | | | China ROHS 标识 |
|---|-----------|-----------|-----------|-----------------|---------------|-----------------|---|
| | 铅 (Pb) | 汞 (Hg) | 镉 (Cd) | 六价铬 (Cr(VI)) | 多溴联苯 (PBB) | 多溴二苯醚 (PBDE) | |
| 光驱 | X | O | O | O | O | O |  |
| <p>O: 表示该有毒有害物质在该部件所有均质材料中的含量均在 SJ/ T 11363-2006 标准规定的限量要求以下。 X: 表示该有毒有害物质至少在该部件的某一均质材料中的含量超出 SJ/ T 11363-2006 标准规定的限量要求。 对于销往欧盟的产品, 标有“X”的项目均符合欧盟指令 2002 /95/EC 豁免条款。</p> <p> 在中华人民共和国境内销售的电子信息产品上将印有“环保使用期”(E PuP) 符号。圆圈中的数字代表产品的正常环保使用年限。</p> | | | | | | | |

ThinkPad

Part Number: 43N3201

Printed in China

(1P) P/N: 43N3201

