



IBM UltraPort CompactFlash Reader

User's Guide

OPTIONS
by IBM

Note: Before using this information and the product it supports, read the information under Appendix C, "Product warranties and notices" on page C-1.

UltraPort CompactFlash Reader User's Guide

First Edition (February 2001)

© **Copyright International Business Machines Corporation 2001. All rights reserved.**
US Government Users Restricted Rights - Use, duplication or disclosure restricted by
GSA ADP Schedule Contract with IBM Corp.

Contents

About this book	v
Registering your option	v
Safety: Read first	vii
Part 1: Installation and user's guide	1-1
Product description	1-1
System requirements	1-1
Hardware installation.	1-2
Software installation	1-2
Appendix A. Technical specifications	A-1
Appendix B. Help and service information.	B-1
Online technical support.	B-1
Telephone technical support	B-1
Appendix C. Product warranties and notices	C-1
Warranty Statements	C-1
IBM Statement of Limited Warranty for United States, Puerto Rico, and Canada (Part 1 - General Terms)	C-1
IBM Statement of Warranty Worldwide except Canada, Puerto Rico, Turkey, United States (Part 1 - General Terms)	C-5
Part 2 - Worldwide Country-Unique Terms	C-8
Notices	C-13
Trademarks	C-14
Federal Communications Commission (FCC) statement	C-14

About this book

This manual contains instructions for installing, configuring, and troubleshooting the IBM® UltraPort™ CompactFlash Reader. The manual is divided into two parts:

Part 1: Installation and user's guide

This guide contains abbreviated installation instructions.

This guide also contains the product description and expanded installation instructions in the following languages:

- English
- French
- Spanish
- Italian
- Brazilian Portuguese
- Traditional Chinese
- Japanese

Part 2: Appendixes

The appendixes contain technical specifications, help and service information, and product warranties and notices.

Note: The illustrations in this manual might be slightly different from your hardware.

Registering your option

Thank you for purchasing OPTIONS by IBM. Please take a few moments to register your product and provide us with information that will help IBM to better serve you in the future. Your feedback is valuable to us in developing products and services that are important to you, as well as in developing better ways to communicate with you. Register your option on the IBM Web site at

<http://www.ibm.com/pc/register>

IBM will send you information and updates on your registered product unless you indicate on the Web site questionnaire that you do not want to receive further information.

Safety: Read first

Before installing this product, read the Safety Information.

مج، يجب قراءة دات السلامة

Antes de instalar este produto, leia as Informações de Segurança.

在安装本产品之前，请仔细阅读 **Safety Information** (安全信息)。

Prije instalacije ovog produkta obavezno pročitajte Sigurnosne Upute.

Před instalací tohoto produktu si přečtete příručku bezpečnostních instrukcí.

Læs sikkerhedsforskrifterne, før du installerer dette produkt.

Ennen kuin asennat tämän tuotteen, lue turvaohjeet kohdasta Safety Information.

Avant d'installer ce produit, lisez les consignes de sécurité.

Vor der Installation dieses Produkts die Sicherheitshinweise lesen.

Πριν εγκαταστήσετε το προϊόν αυτό, διαβάστε τις πληροφορίες ασφάλειας (safety information).

לפני שתתקינו מוצר זה, קראו את הוראות הבטיחות.

A termék telepítése előtt olvassa el a Biztonsági előírásokat!

Prima di installare questo prodotto, leggere le Informazioni sulla Sicurezza.

製品の設置の前に、安全情報をお読みください。

본 제품을 설치하기 전에 안전 정보를 읽으십시오.

Пред да се инсталира овој продукт, прочитајте информацијата за безбедност.

Lees voordat u dit product installeert eerst de veiligheidsvoorschriften.

Les sikkerhetsinformasjonen (Safety Information) før du installerer dette produktet.

Przed zainstalowaniem tego produktu, należy zapoznać się z książką "Informacje dotyczące bezpieczeństwa" (Safety Information).

Antes de instalar este produto, leia as Informações sobre Segurança.

Перед установкой продукта прочтите инструкции по технике безопасности.

Pred inštaláciou tohto zariadenia si pečítajte Bezpečnostné predpisy.

Pred namestitvijo tega proizvoda preberite Varnostne informacije.

Antes de instalar este producto lea la información de seguridad.

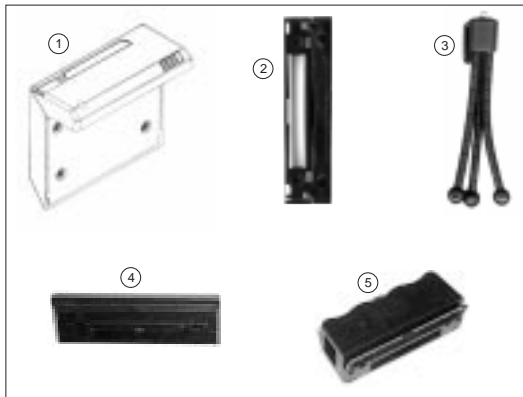
Läs säkerhetsinformationen innan du installerar den här produkten.

安裝本產品之前，請先閱讀「安全資訊」。

Part 1: Installation and user's guide

The IBM UltraPort CompactFlash Reader has one Type II slot designed for use with CompactFlash cards or IBM Microdrives. CompactFlash cards are accessible through the Reader as a removable media drive. The UltraPort CompactFlash Reader can be connected either through the UltraPort connector or through the USB port of your computer.

Product description



In addition to this book, the option package includes:

- **1** IBM UltraPort CompactFlash Reader
- **2** Interposer
- **3** Tripod
- **4** UltraPort Connector Cover
- **5** UltraPort-USB Adapter
- USB Cable
- Windows 98 Drivers CD-ROM

Contact your place of purchase if an item is missing or damaged. Be sure to retain your proof of purchase. It might be required to receive warranty service.

System requirements

Before you begin installing the Reader, be sure your computer meets the following system requirements.

- UltraPort connector (ThinkPad® A or T series only) or USB port
- CD-ROM or DVD-ROM drive (for use with the Windows 98 CD)

- One of the following operating systems:
 - Microsoft® Windows® 98
 - Microsoft Windows 2000
 - Microsoft Windows Millennium Edition (Me)

Hardware installation

The Reader can be connected to your computer through either the UltraPort connector or the USB port.

UltraPort connector (ThinkPad A or T Series only)

1. Remove the rubber plug from the UltraPort on your ThinkPad.
2. Place the interposer on the UltraPort and use the two screws to secure it.
3. Attach the UltraPort CompactFlash Reader to the interposer.
4. A power light on the Reader will turn on when the device connected.

USB connection

1. Attach the UltraPort-USB adapter to the tripod.
2. Connect the UltraPort CompactFlash Reader to the UltraPort-USB adapter.
3. Connect the USB cable to the UltraPort-USB adapter.
4. The UltraPort CompactFlash Reader can now be used by any computer USB port by connecting the opposite end of the USB cable to the USB port of the computer.

When transporting the UltraPort CompactFlash Reader, place the UltraPort connector cover over the Reader's connector.

Software installation

After installing the UltraPort CompactFlash Reader, you will need to install the appropriate device drivers. Follow the instructions below for your operating system.

Windows Millennium and Windows 2000

1. The "New hardware found" dialog box will open. Windows contains built-in drivers to support the Reader and will automatically install the appropriate drivers.
2. Restart your system and the UltraPort CompactFlash Reader is recognized.

Windows 98

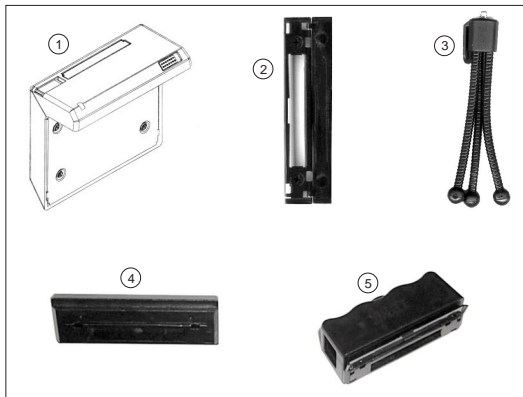
1. The "New hardware found" dialog box will open. Click **next**.
2. Click **search for the best driver for your device**.
3. Click **next**.

4. Insert the Option Drivers CD-ROM into the CD-ROM drive.
5. Select the **CD-ROM** check box.
6. Click **next**. The wizard will automatically load.
7. The driver automatically loads from the CD-ROM.
8. Click **next**.
9. Click **finish** when the driver is loaded.
10. The Hardware Wizard will automatically run again.
11. Select the **CD-ROM** check box.
12. Click **OK**.
13. Click **next**.
14. Click **finish**. You can now access your UltraPort CompactFlash Reader as a drive letter. There is no need to restart your system.

Partie 1 : Installation et guide de l'utilisateur

L'adaptateur UltraPort CompactFlash d'IBM comporte un emplacement de type II conçu pour une utilisation avec des cartes CompactFlash ou Microdrive IBM. Les cartes CompactFlash sont accessibles via l'adaptateur comme une unité à support amovible. L'adaptateur UltraPort CompactFlash peut être connecté à l'aide du connecteur UltraPort ou à l'aide du port USB de votre ordinateur.

Description du produit



En dehors du présent manuel, le kit d'option comprend les éléments suivants :

- **1** Adaptateur UltraPort CompactFlash IBM
- **2** Interposeur
- **3** Tripode
- **4** Cache-connecteur UltraPort
- **5** Adaptateur UltraPort USB
- Câble USB
- CD-ROM contenant les pilotes Windows 98

Contactez votre fournisseur s'il s'avère qu'un élément est manquant ou endommagé. Conservez soigneusement votre preuve d'achat. Vous pouvez être amené à la fournir pour bénéficier des services offerts par la garantie.

Configuration requise

Avant de commencer à installer l'adaptateur, assurez-vous que votre ordinateur dispose des éléments suivants :

- Connecteur UltraPort (ThinkPad[®] séries A ou T uniquement) ou port USB
- Unité de CD-ROM ou de DVD-ROM (pour pouvoir utiliser le CD-ROM Windows 98)
- Un des systèmes d'exploitation suivants :
 - Microsoft[®] Windows[®] 98
 - Microsoft Windows 2000
 - Microsoft Windows Millennium Edition (Me)

Installation du matériel

L'adaptateur peut être connecté à votre ordinateur à l'aide du connecteur UltraPort ou du port USB.

Connecteur UltraPort (ThinkPad séries A ou T uniquement)

1. Retirez l'embout en caoutchouc du connecteur UltraPort de votre ThinkPad.
2. Placez l'interposeur sur le connecteur UltraPort et fixez-le à l'aide des deux vis.
3. Connectez l'adaptateur UltraPort CompactFlash à l'interposeur.
4. Le voyant d'alimentation de l'adaptateur s'allume lorsque l'unité est connectée.

Connexion USB

1. Connectez l'adaptateur UltraPort USB au tripode.
2. Connectez l'adaptateur UltraPort CompactFlash à l'adaptateur UltraPort USB.
3. Connectez le câble USB à l'adaptateur UltraPort USB.
4. L'adaptateur UltraPort CompactFlash peut maintenant être utilisé par le port USB de n'importe quel ordinateur en connectant l'autre extrémité du câble USB au port USB de l'ordinateur.

Lorsque vous transportez l'adaptateur UltraPort CompactFlash, placez le cache-connecteur UltraPort sur le connecteur de l'adaptateur.

Installation des logiciels

Après avoir installé l'adaptateur UltraPort CompactFlash, vous devrez installer les gestionnaires de périphériques adéquats. Suivez les instructions ci-dessous relatives à votre système d'exploitation.

Windows Millennium et Windows 2000

1. La boîte de dialogue "Nouveau matériel détecté" va s'ouvrir. Windows contient des pilotes intégrés pouvant prendre en charge l'adaptateur et il va installer automatiquement ceux qui sont appropriés.
2. Redémarrez votre système et l'adaptateur UltraPort CompactFlash sera reconnu.

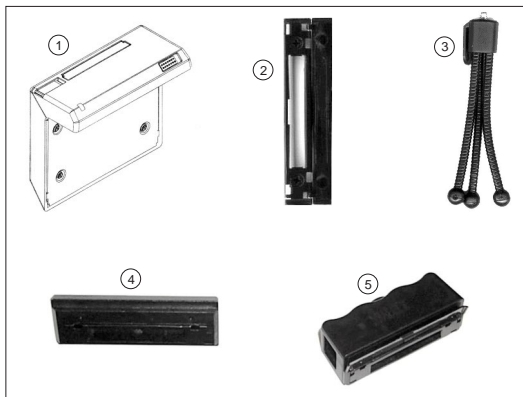
Windows 98

1. La boîte de dialogue "Nouveau matériel détecté" va s'ouvrir. Cliquez sur **Suivant**.
2. Sélectionnez **Rechercher le meilleur pilote pour votre périphérique**.
3. Cliquez sur **Suivant**.
4. Insérez le CD-ROM contenant les pilotes en option dans l'unité de CD-ROM.
5. Cochez la case **CD-ROM**.
6. Cliquez sur **Suivant**. L'Assistant se charge automatiquement.
7. Le pilote se charge automatiquement à partir du CD-ROM.
8. Cliquez sur **Suivant**.
9. Cliquez sur **Terminer** lorsque le pilote est chargé.
10. L'Assistant de matériel va de nouveau s'exécuter automatiquement.
11. Cochez la case **CD-ROM**.
12. Cliquez sur **OK**.
13. Cliquez sur **Suivant**.
14. Cliquez sur **Terminer**. Vous pouvez maintenant accéder à votre adaptateur UltraPort CompactFlash comme à un identificateur d'unité. Il est inutile de redémarrer le système.

Parte 1: Guía del usuario y de instalación

El lector IBM UltraPort CompactFlash Reader tiene una ranura de Tipo II diseñada para utilizarla con tarjetas CompactFlash o IBM Microdrives. Las tarjetas CompactFlash están accesibles a través del lector como unidad de soporte de almacenamiento desmontable. El lector UltraPort CompactFlash Reader se puede conectar mediante el conector de UltraPort o mediante el puerto USB del sistema.

Descripción del producto



Además de esta publicación, el paquete de la opción incluye:

- **1** IBM UltraPort CompactFlash Reader
- **2** Intermediario
- **3** Trípode
- **4** Cubierta del conector de UltraPort
- **5** Adaptador de UltraPort-USB
- Cable de USB
- CD-ROM de controladores de Windows 98

Si falta algún elemento o hay alguno dañado, póngase en contacto con el punto de venta. Asegúrese de conservar la prueba de compra. La puede necesitar para recibir servicio bajo garantía.

Requisitos del sistema

Antes de empezar a instalar el lector, asegúrese de que el sistema cumple con los siguientes requisitos.

- Conector de UltraPort (ThinkPad® Sólo series A o T) o puerto USB
- Unidad de CD-ROM o de DVD-ROM (para utilizarla con el CD de Windows 98)
- Uno de los siguientes sistemas operativos:
 - Microsoft® Windows® 98
 - Microsoft Windows 2000
 - Microsoft Windows Millennium Edition (Me)

Instalación de hardware

El lector se puede conectar al sistema mediante el conector de UltraPort o mediante el puerto USB.

Conector de UltraPort (sólo ThinkPad series A o T)

1. Extraiga el enchufe de caucho del UltraPort del ThinkPad.
2. Coloque el intermediario en el UltraPort y utilice los dos tornillos para fijarlo.
3. Conecte el lector UltraPort CompactFlash Reader al intermediario.
4. Cuando el dispositivo esté conectado, se encenderá un indicador de alimentación en el lector.

Conexión USB

1. Conecte el adaptador de UltraPort-USB al trípode.
2. Conecte el UltraPort CompactFlash al adaptador de UltraPort-USB.
3. Conecte el cable de USB al adaptador de UltraPort-USB.
4. Ahora, cualquier puerto USB del sistema podrá utilizar el lector UltraPort CompactFlash conectando el extremo opuesto del cable de USB al puerto USB del sistema.

Cuando transporte el lector UltraPort CompactFlash Reader, coloque la cubierta del conector de UltraPort sobre el conector del lector.

Instalación de software

Después de instalar el lector UltraPort CompactFlash Reader, tendrá que instalar los controladores de dispositivo adecuados. Para ello, siga las instrucciones que encontrará a continuación para el sistema operativo.

Windows Millennium y Windows 2000

1. Se abrirá el recuadro de diálogo "Se ha encontrado hardware nuevo". Windows contiene controladores incorporados que dan soporte al lector y que instalarán automáticamente los controladores adecuados.
2. Reinicie el sistema y se reconocerá el lector UltraPort CompactFlash Reader.

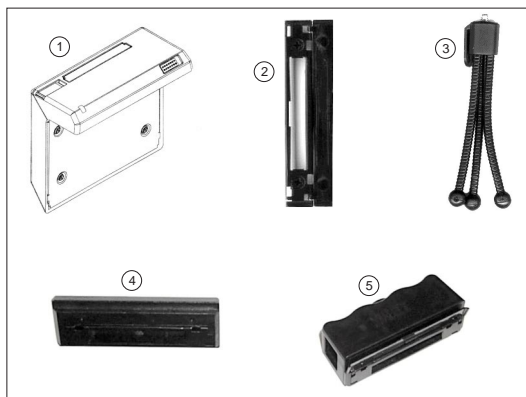
Windows 98

1. Se abrirá el recuadro de diálogo "Se ha encontrado hardware nuevo". Pulse **siguiente**.
2. Pulse **buscar el mejor controlador para el dispositivo**.
3. Pulse **siguiente**.
4. Inserte el CD-ROM de controladores de opciones en la unidad de CD-ROM.
5. Seleccione el recuadro de selección **CD-ROM**.
6. Pulse **siguiente**. Se cargará automáticamente el asistente.
7. Se cargará automáticamente el controlador desde el CD-ROM.
8. Pulse **siguiente**.
9. Cuando el controlador esté cargado, pulse **finalizar**.
10. Automáticamente se volverá a ejecutar el Asistente para el hardware.
11. Seleccione el recuadro de selección **CD-ROM**.
12. Pulse **Aceptar**.
13. Pulse **siguiente**.
14. Pulse **finalizar**. Ahora ya puede acceder al lector UltraPort CompactFlash Reader con una letra de unidad. No hay necesidad de reiniciar el sistema.

Parte 1: Guida per l'utente e all'installazione

IBM Lettore CompactFlash UltraPort è dotato di un alloggiamento di Tipo II designato per utilizzare con schede CompactFlash o IBM Microdrive. Le schede CompactFlash sono accessibili mediante il Lettore come l'unità dello strumento amovibile. Il Lettore CompactFlash UltraPort può essere collegato al connettore UltraPort oppure alla porta USB dell'elaboratore.

Descrizione del prodotto



Oltre a questo manuale, il pacchetto di opzione include:

- **1** IBM Lettore CompactFlash UltraPort
- **2** Adattatore
- **3** Cavalletto
- **4** Coperchio del connettore UltraPort
- **5** Adattatore USB UltraPort
- Cavo USB
- CD-ROM dei driver di Windows 98

Se un componente è mancante o danneggiato, contattare il punto di vendita. Conservare la ricevuta d'acquisto. E' possibile che venga richiesta assistenza tecnica.

Requisiti del sistema

Prima di installare il Lettore, verificare che l'elaboratore soddisfi i seguenti requisiti del sistema.

- Connettore UltraPort (solo ThinkPad® A o T Series) o porta USB

- Unità CD-ROM o DVD-ROM (per l'utilizzo con il CD di Windows 98)
- Uno dei seguenti sistemi operativi:
 - Microsoft® Windows® 98
 - Microsoft Windows 2000
 - Microsoft Windows Me (Millennium Edition)

Installazione dell'hardware

il Lettore può essere collegato all'elaboratore mediante il connettore UltraPort o alla porta USB.

Connettore UltraPort (solo per ThinkPad A o T Series)

1. Rimuovere il connettore in gomma da UltraPort sull'elaboratore ThinkPad.
2. Posizionare l'adattatore su UltraPort ed utilizzare le due viti per fissarlo.
3. Collegare il Lettore CompactFlash UltraPort all'adattatore.
4. Un indicatore di accensione sul Lettore verrà acceso e quando viene collegata l'unità.

Connessione USB

1. Collegare l'adattatore UltraPort-USB al cavalletto.
2. Collegare il Lettore CompactFlash UltraPort all'adattatore UltraPort-USB.
3. Collegare il cavo USB all'adattatore UltraPort-USB.
4. Il Lettore CompactFlash UltraPort può essere utilizzato da qualsiasi porta USB dell'elaboratore, collegando l'estremità opposta del cavo USB alla porta USB dell'elaboratore.

Una volta trasportato il Lettore CompactFlash UltraPort, posizionare il coperchio del connettore UltraPort sul connettore del Lettore.

Installazione del software

Una volta installato il Lettore CompactFlash UltraPort, sarà necessario installare i driver di periferica appropriati. Seguire le seguenti istruzioni relative al sistema operativo.

Windows Millennium e Windows 2000

1. Viene visualizzata la finestra "Rilevato nuovo hardware". Windows contiene i driver integrati per supportare il Lettore ed installerà automaticamente i driver appropriati.
2. Riavviare il sistema ed il Lettore CompactFlash UltraPort viene rilevato.

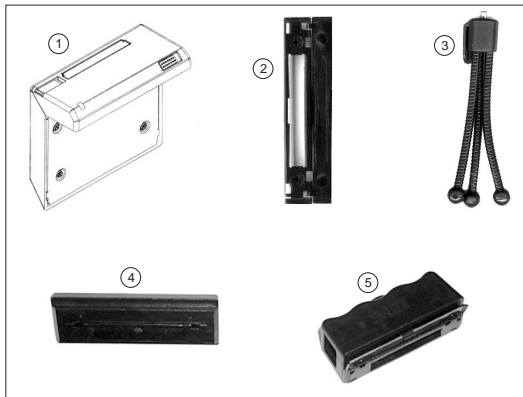
Windows 98

1. Viene visualizzata la finestra "Rilevato nuovo hardware". fare clic su **Avanti**.
2. Fare clic su **Cerca il miglior driver per la periferica**.
3. Fare clic su **Avanti**.
4. Inserire il CD-ROM dei driver di opzione nell'unità CD-ROM.
5. Selezionare la casella di spunta **CD-ROM**.
6. Fare clic su **Avanti**. La procedura guidata verrà caricata automaticamente.
7. Il driver viene caricato automaticamente dal CD-ROM.
8. Fare clic su **Avanti**.
9. Quando il driver viene caricato, fare clic su **Fine**.
10. Viene rieseguita la finestra Procedura guidata hardware automaticamente.
11. Selezionare la casella di spunta **CD-ROM**.
12. Fare clic **OK**.
13. Fare clic **Avanti**.
14. Fare clic su **Fine**. E' possibile accedere al Lettore CompactFlash UltraPort come lettera dell'unità. Non è necessario riavviare il sistema.

Parte 1: Guia de Instalação e do Usuário

A Leitora UltraPort CompactFlash da IBM possui um slot Tipo II projetado para ser utilizado com placas CompactFlash ou Microunidades da IBM. As placas CompactFlash estão acessíveis através da Leitora como uma unidade de mídia removível. A Leitora UltraPort CompactFlash pode ser conectada tanto por meio do conector UltraPort quanto por meio da porta USB do computador.

Descrição do Produto



Além deste manual, o pacote de opcionais inclui:

- **1** Leitora UltraPort CompactFlash da IBM
- **2** Intercalador
- **3** Tripé
- **4** Tampa do Conector UltraPort
- **5** Placa UltraPort-USB
- Cabo USB
- CD-ROM dos Drivers do Windows 98

Entre em contato com o fornecedor se algum item estiver faltando ou danificado. Certifique-se de guardar o comprovante de compra. Ele pode ser necessário para a solicitação do serviço de garantia.

Requisitos do Sistema

Antes de começar a instalar a Leitora, certifique-se de que o computador atenda aos seguintes requisitos do sistema.

- Conector UltraPort (apenas ThinkPad[®] série A ou T) ou porta USB

- Unidade de CD-ROM ou DVD-ROM (para ser utilizada com o CD do Windows 98)
- Um dos seguintes sistemas operacionais:
 - Microsoft® Windows® 98
 - Microsoft Windows 2000
 - Microsoft Windows Millennium Edition (Me)

Instalação de Hardware

A Leitora pode ser conectada ao computador por meio do conector UltraPort ou por meio da porta USB.

Conector UltraPort (apenas ThinkPad Série A ou T)

1. Remova o conector de borracha UltraPort do ThinkPad.
2. Coloque o intercalador no UltraPort e utilize os dois parafusos para prendê-lo.
3. Conecte a Leitora UltraPort CompactFlash ao intercalador.
4. Um indicador de energia na Leitora se acenderá quando o dispositivo estiver conectado.

Conexão USB

1. Conecte a placa UltraPort-USB ao tripé.
2. Conecte a Leitora UltraPort CompactFlash à placa UltraPort-USB.
3. Conecte o cabo USB à placa UltraPort-USB.
4. A Leitora UltraPort CompactFlash agora pode ser utilizada por qualquer porta USB do computador, conectando-se a extremidade oposta do cabo USB à porta USB do computador.

Ao transportar a Leitora UltraPort CompactFlash, coloque a tampa do conector UltraPort sobre o conector da Leitora.

Instalação de Software

Após instalar a Leitora UltraPort CompactFlash, você precisará instalar os drivers de dispositivos adequados. Siga as instruções abaixo para seu sistema operacional.

Windows Millennium e Windows 2000

1. A caixa de diálogo "Novo Hardware Encontrado" será aberta. O Windows contém drivers internos para suportar a Leitora e automaticamente instalará os drivers apropriados.
2. Reinicie o sistema e a Leitora UltraPort CompactFlash será reconhecida.

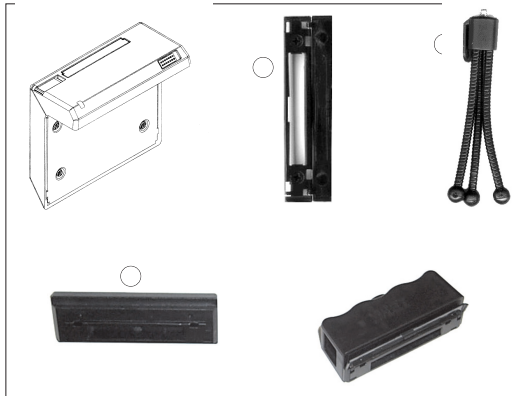
Windows 98

1. A caixa de diálogo "Novo Hardware Encontrado" será aberta. Clique em **avançar**.
2. Clique em **pesquisar o melhor driver para o dispositivo**.
3. Clique em **avançar**.
4. Insira o CD-ROM dos Drivers Opcionais na unidade de CD-ROM.
5. Selecione a caixa de opções **CD-ROM**.
6. Clique em **avançar**. O assistente será automaticamente carregado.
7. O driver é automaticamente carregado no CD-ROM.
8. Clique em **avançar**.
9. Clique em **concluir** quando o driver estiver carregado.
10. O Assistente de Hardware será mais uma vez executado automaticamente.
11. Selecione a caixa de opções **CD-ROM**.
12. Clique em **OK**.
13. Clique em **avançar**.
14. Clique em **concluir**. Agora você pode acessar a Leitora UltraPort CompactFlash como uma letra de unidade. Não há necessidade de reiniciar o sistema.

第 1 部份：安裝及使用手冊

IBM UltraPort CompactFlash 讀取器具有一個 Type II 插槽，可使用 CompactFlash 卡或 IBM Microdrive。您可以將「讀取器」當作活動型媒體磁碟機，並透過它來存取 CompactFlash 卡。UltraPort CompactFlash 讀取器可以透過 UltraPort 接頭或電腦的 USB 連接埠來進行連接。

產品說明



除了本書外，選用套件還包括：

- **1** IBM UltraPort CompactFlash 讀取器
- **2** Interposer
- **3** 三向接頭
- **4** UltraPort 接頭外蓋
- **5** UltraPort-USB 配接卡
- USB 接線
- Windows 98 驅動程式 CD-ROM

若有遺漏或損壞的項目，請和原轉銷商連絡。請務必保留您的購買證明，以取得保證服務。

系統需求

開始安裝「讀取器」之前，請先確定您的電腦是否符合下列系統需求。

- UltraPort 連接器（僅適用於 ThinkPad® A 或 T 系列）或 USB 連接埠
- 光碟機或 DVD（以便使用 Windows 98 CD）
- 下列其中一種作業系統：

- Microsoft Windows® 98
- Microsoft Windows 2000
- Microsoft Windows Millennium Edition (Me)

硬體安裝

「讀取器」可以透過 UltraPort 連接器或 USB 連接埠來連接到電腦。

UltraPort 連接器 (僅適用於 ThinkPad A 或 T 系列)

1. 將橡皮護套從 ThinkPad 的 UltraPort 移除。
2. 將 Interposer 置於 UltraPort 上，然後用兩顆螺絲來固定它。
3. 將 UltraPort CompactFlash 讀取器連接到 Interposer。
4. 連接裝置時，「讀取器」的電源指示燈會亮起。

USB 連線

1. 將 UltraPort-USB 配接卡連接到三向接頭。
2. 將 UltraPort CompactFlash 讀取器連接到 UltraPort-USB 配接卡。
3. 將 USB 接線連接到 UltraPort-USB 配接卡。
4. 只要將 USB 接線的另一端連接到電腦的 USB 連接埠，就可以讓任何電腦使用 UltraPort CompactFlash 讀取器。

傳送 UltraPort CompactFlash 讀取器時，請將 UltraPort 接頭外蓋放置在「讀取器」的接頭上。

軟體安裝

安裝 UltraPort CompactFlash 讀取器之後，必須安裝相關的裝置驅動程式。請遵循以下的作業系統相關指示。

Windows Millennium 及 Windows 2000

1. 這時會開啓「找到新的硬體」對話方塊。Windows 包含許多可支援「讀取器」的內建驅動程式，Windows 會自動安裝相關的驅動程式。
2. 重新啓動您的系統，就可以辨識 UltraPort CompactFlash 讀取器。

Windows 98

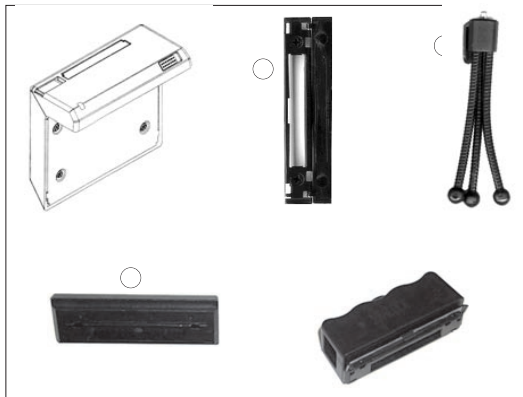
1. 這時會開啓「找到新的硬體」對話方塊。按一下**下一步**。
2. 按一下**搜尋裝置最適用的驅動程式**。
3. 按一下**下一步**。
4. 將「選用設備驅動程式 CD-ROM」插入光碟機中。
5. 選取 **CD-ROM** 核取方塊。
6. 按一下**下一步**。這時會自動載入精靈。
7. 這時會從 CD-ROM 自動載入驅動程式。

8. 按一下**下一步**。
9. 載入驅動程式後，按一下**完成**。
10. 這時「硬體精靈」會自動重新執行。
11. 選取 **CD-ROM** 核取方塊。
12. 按一下**確定**。
13. 按一下**下一步**。
14. 按一下**完成**。您現在可以把 UltraPort CompactFlash 讀取器當作磁碟機字母來存取。而且不必重新啓動您的系統。

Part 1: インストールとユーザーズ・ガイド

IBM ウルトラポート・コンパクトフラッシュ・リーダーには、コンパクトフラッシュ・カードまたは IBM マイクロドライブと一緒に使用するよう設計された Type II のスロットがあります。コンパクトフラッシュ・カードは、取り外し可能メディア・ドライブであるリーダーを通じてアクセス可能です。ウルトラポート・コンパクトフラッシュ・リーダーは、ThinkPad のウルトラポート・コネクタまたは USB ポートのどちらかを通じて接続できます。

製品説明



本書のほかに、オプション・パッケージには次の品目が含まれています。

- **1** IBM ウルトラポート・コンパクトフラッシュ・リーダー
- **2** 変換コネクタ (インターポーター)
- **3** 三脚
- **4** ウルトラポート・コネクタ・カバー
- **5** ウルトラポート-USB アダプター
- USB ケーブル
- Windows 98 Drivers CD-ROM

品目が不足または破損している場合は、お買い上げの販売店にご連絡ください。領収書などは必ず保管しておいてください。保証サービスを受けるのに、必要になる場合があります。

システム要件

リーダーのインストールを開始する前に、コンピューターが次のシステム要件を満たすようにしてください。

- ウルトラポート・コネクタ (ThinkPad[®] A または T シリーズのみ) または USB ポート
- CD-ROM または DVD-ROM ドライブ (Windows 98 CD と一緒に使用)
- 以下のオペレーティング・システムのどれか:
 - Microsoft Windows[®] 98
 - Microsoft Windows 2000
 - Microsoft Windows Millennium Edition (Me)

ハードウェアのインストール

リーダーは、ウルトラポート・コネクタまたは USB ポートのどちらかを通じてコンピューターに接続できます。

ウルトラポート・コネクタ (ThinkPad A または T シリーズのみ)

1. ThinkPad のウルトラポートからゴム製のカバーを取り外します。
2. 変換コネクタをウルトラポート上に置き、2 つのねじを使用して固定します。
3. ウルトラポート・コンパクトフラッシュ・リーダーを変換コネクタに接続します。
4. 装置が接続されると、リーダー上の電源ライトがオンになります。

USB 接続

1. ウルトラポート-USB アダプターを 三脚に接続します。
2. ウルトラポート・コンパクトフラッシュ・リーダーを ウルトラポート-USB アダプターに接続します。
3. USB ケーブルを ウルトラポート-USB アダプターに接続します。
4. これで、ウルトラポート・コンパクトフラッシュ・リーダーは、USB ケーブルの反対側の端をコンピューターの USB ポートに 接続することにより、どのコンピューターの USB ポートによっても使用できるようになりました。

ウルトラポート・コンパクトフラッシュ・リーダーを持ち運ぶときは、ウルトラポート・コネクタ・カバーをリーダーのコネクタ部分に取り付けてください。

ソフトウェアのインストール

ウルトラポート・コンパクトフラッシュ・リーダーを取り付けた後、適切なデバイス・ドライバーをインストールすることが必要になります。ご使用のオペレーティング・システムについて以下の指示に従ってください。

Windows Millennium と Windows 2000 の場合

1. 「新しいハードウェアの追加ウィザード」(Windows Me の場合)/ 「新しいハードウェアの検出ウィザード」(Windows 2000 の場合) が開きます。
Windows には、リーダーをサポートするための組み込まれたドライバーが含まれており、適切なドライバーを自動的にインストールします。
2. システムを再起動すると、ウルトラポート・コンパクトフラッシュ・リーダーが認識されます。

Windows 98 の場合

1. 「新しいハードウェアの追加ウィザード」が開きます。「次へ」をクリックします。
2. 「使用中のデバイスに最適なドライバを検索する」をクリックします。
3. 「次へ」をクリックします。
4. Option Drivers CD-ROM を CD-ROM ドライブに挿入します。
5. 「CD-ROM」チェック・ボックスを選択します。
6. 「次へ」をクリックします。ウィザードが自動的に起動します。
7. ドライバーは CD-ROM から自動的にロードされます。
8. 「次へ」をクリックします。
9. ドライバーがロードされたら、「完了」をクリックします。
10. ハードウェア・ウィザードが再び自動的に実行されます。
11. 「CD-ROM」チェック・ボックスを選択します。
12. 「OK」をクリックします。
13. 「次へ」をクリックします。
14. 「完了」をクリックします。これで、ウルトラポート・コンパクトフラッシュ・リーダーにドライブ名が割り当てられ、アクセスできるようになりました。システムを再始動する必要はありません。

Appendix A. Technical specifications

The following table lists technical specifications for your CompactFlash Reader.

Table A-1.

Compatible cards	Microdrive and CompactFlash cards (3.3V and 5V).
Transfer rate	Up to 800-900 KB/s in read mode, Up to 470KB/s in write mode.
Power consumption	1.25 watts typical (mA at 5V).
Operating environment	0-60°C, 5% to 96% humidity.

Appendix B. Help and service information

This section contains information on how to obtain online and telephone technical support.

Online technical support

Online technical support is available during the life of your product. Online assistance can be obtained through the Personal Computing Support Web site and the IBM Automated Fax System.

<i>Online technical support</i>	
IBM Personal Computing Support Web site	http://www.ibm.com/pc/support
IBM Automated Fax System	1-800-426-3395 (U.S. and Canada)

During the warranty period, assistance for replacement or exchange of defective components is available. In addition, if your IBM option is installed in an IBM computer, you might be entitled to service at your location. Your technical support representative can help you determine the best alternative.

Telephone technical support

Installation and configuration support through the HelpCenter will be withdrawn or made available for a fee, at IBM's discretion, 90 days after the option has been withdrawn from marketing. Additional support offerings, including step-by-step installation assistance, are available for a nominal fee.

To assist the technical support representative, have available as much of the following information as possible:

- Option name
- Option number
- Proof of purchase
- Computer manufacturer, model, serial number (if IBM), and manual
- Exact wording of the error message (if any)
- Description of the problem
- Hardware and software configuration information for your system

If possible, be at your computer. Your technical support representative might want to walk you through the problem during the call.

For the support telephone number and support hours by country, refer to the following table or to the enclosed technical support insert. Support phone numbers are also available by clicking **HelpCenter phone list** on the IBM support Web page at

<http://www.ibm.com/pc/support>

If the number is not provided, contact your IBM reseller or IBM marketing representative. Response time may vary depending on the number and nature of the calls received.

<i>Support 24 hours a day, 7 days a week</i>	
Canada (Toronto only)	416-383-3344
Canada (all other)	1-800-565-3344
U.S.A. and Puerto Rico	1-800-772-2227

Appendix C. Product warranties and notices

This section contains the warranty, notices, and trademark information.

Warranty Statements

The warranty statements consist of two parts: Part 1 and Part 2. Part 1 varies by country. Part 2 is the same for both statements. Be sure to read both the Part 1 that applies to your country and Part 2.

- **United States, Puerto Rico, and Canada (Z125-4753-05 11/97)** (see “IBM Statement of Limited Warranty for United States, Puerto Rico, and Canada (Part 1 - General Terms)”)
- **Worldwide except Canada, Puerto Rico, Turkey, and United States (Z125-5697-01 11/97)** (see “IBM Statement of Warranty Worldwide except Canada, Puerto Rico, Turkey, United States (Part 1 - General Terms)” on page C-5)
- **Worldwide Country-Unique Terms** (see “Part 2 - Worldwide Country-Unique Terms” on page C-8)

IBM Statement of Limited Warranty for United States, Puerto Rico, and Canada (Part 1 - General Terms)

This Statement of Warranty includes Part 1 - General Terms and Part 2 - Country-unique Terms. The terms of Part 2 may replace or modify those of Part 1. The warranties provided by IBM in this Statement of Warranty apply only to Machines you purchase for your use, and not for resale, from IBM or your reseller. The term "Machine" means an IBM machine, its features, conversions, upgrades, elements, or accessories, or any combination of them. The term "Machine" does not include any software programs, whether pre-loaded with the Machine, installed subsequently or otherwise. Unless IBM specifies otherwise, the following warranties apply only in the country where you acquire the Machine. Nothing in this Statement of Warranty affects any statutory rights of consumers that cannot be waived or limited by contract. If you have any questions, contact IBM or your reseller.

Machine - IBM UltraPort CompactFlash Reader

Warranty period* - One (1) year

** Contact your place of purchase for warranty service information. Some IBM Machines are eligible for on-site warranty service depending on the country where service is performed.*

The IBM Warranty for Machines

IBM warrants that each Machine 1) is free from defects in materials and workmanship and 2) conforms to IBM's Official Published Specifications. The

warranty period for a Machine is a specified, fixed period commencing on its Date of Installation. The date on your sales receipt is the Date of Installation, unless IBM or your reseller informs you otherwise.

During the warranty period IBM or your reseller, if approved by IBM to provide warranty service, will provide repair and exchange service for the Machine, without charge, under the type of service designated for the Machine and will manage and install engineering changes that apply to the Machine.

If a Machine does not function as warranted during the warranty period, and IBM or your reseller are unable to either 1) make it do so or 2) replace it with one that is at least functionally equivalent, you may return it to your place of purchase and your money will be refunded. The replacement may not be new, but will be in good working order.

Extent of Warranty

The warranty does not cover the repair or exchange of a Machine resulting from misuse, accident, modification, unsuitable physical or operating environment, improper maintenance by you, or failure caused by a product for which IBM is not responsible. The warranty is voided by removal or alteration of Machine or parts identification labels.

THESE WARRANTIES ARE YOUR EXCLUSIVE WARRANTIES AND REPLACE ALL OTHER WARRANTIES OR CONDITIONS, EXPRESS OR IMPLIED, INCLUDING, BUT NOT LIMITED TO, THE IMPLIED WARRANTIES OR CONDITIONS OF MERCHANTABILITY AND FITNESS FOR A PARTICULAR PURPOSE. THESE WARRANTIES GIVE YOU SPECIFIC LEGAL RIGHTS AND YOU MAY ALSO HAVE OTHER RIGHTS WHICH VARY FROM JURISDICTION TO JURISDICTION. SOME JURISDICTIONS DO NOT ALLOW THE EXCLUSION OR LIMITATION OF EXPRESS OR IMPLIED WARRANTIES, SO THE ABOVE EXCLUSION OR LIMITATION MAY NOT APPLY TO YOU. IN THAT EVENT, SUCH WARRANTIES ARE LIMITED IN DURATION TO THE WARRANTY PERIOD. NO WARRANTIES APPLY AFTER THAT PERIOD.

Items Not Covered by Warranty

IBM does not warrant uninterrupted or error-free operation of a Machine.

Unless specified otherwise, IBM provides non-IBM machines **WITHOUT WARRANTIES OF ANY KIND.**

Any technical or other support provided for a Machine under warranty, such as assistance via telephone with “how-to” questions and those regarding Machine set-up and installation, will be provided **WITHOUT WARRANTIES OF ANY KIND.**

Warranty Service

To obtain warranty service for the Machine, contact your reseller or IBM. In the United States, call IBM at 1-800-772-2227. In Canada, call IBM at 1-800-565-3344. (In Toronto, call 416-383-3344.) You may be required to present proof of purchase.

IBM or your reseller provides certain types of repair and exchange service, either at your location or at a service center, to keep Machines in, or restore them to, conformance with their Specifications. IBM or your reseller will inform you of the available types of service for a Machine based on its country of installation. IBM may repair the failing Machine or exchange it at its discretion.

When warranty service involves the exchange of a Machine or part, the item IBM or your reseller replaces becomes its property and the replacement becomes yours. You represent that all removed items are genuine and unaltered. The replacement may not be new, but will be in good working order and at least functionally equivalent to the item replaced. The replacement assumes the warranty service status of the replaced item.

Any feature, conversion, or upgrade IBM or your reseller services must be installed on a Machine which is 1) for certain Machines, the designated, serial-numbered Machine and 2) at an engineering-change level compatible with the feature, conversion, or upgrade. Many features, conversions, or upgrades involve the removal of parts and their return to IBM. A part that replaces a removed part will assume the warranty service status of the removed part.

Before IBM or your reseller exchanges a Machine or part, you agree to remove all features, parts, options, alterations, and attachments not under warranty service.

You also agree to

1. ensure that the Machine is free of any legal obligations or restrictions that prevent its exchange;
2. obtain authorization from the owner to have IBM or your reseller service a Machine that you do not own; and
3. where applicable, before service is provided
 - a. follow the problem determination, problem analysis, and service request procedures that IBM or your reseller provides,

- b. secure all programs, data, and funds contained in a Machine,
- c. provide IBM or your reseller with sufficient, free, and safe access to your facilities to permit them to fulfill their obligations, and
- d. inform IBM or your reseller of changes in a Machine's location.

IBM is responsible for loss of, or damage to, your Machine while it is 1) in IBM's possession or 2) in transit in those cases where IBM is responsible for the transportation charges.

Neither IBM nor your reseller is responsible for any of your confidential, proprietary or personal information contained in a Machine which you return to IBM or your reseller for any reason. You should remove all such information from the Machine prior to its return.

Production Status

Each IBM Machine is manufactured from new parts, or new and used parts. In some cases, the Machine may not be new and may have been previously installed. Regardless of the Machine's production status, IBM's appropriate warranty terms apply.

Limitation of Liability

Circumstances may arise where, because of a default on IBM's part or other liability, you are entitled to recover damages from IBM. In each such instance, regardless of the basis on which you are entitled to claim damages from IBM (including fundamental breach, negligence, misrepresentation, or other contract or tort claim), IBM is liable for no more than

- 1. damages for bodily injury (including death) and damage to real property and tangible personal property; and
- 2. the amount of any other actual direct damages, up to the greater of U.S. \$100,000 (or equivalent in local currency) or the charges (if recurring, 12 months' charges apply) for the Machine that is the subject of the claim.

This limit also applies to IBM's suppliers and your reseller. It is the maximum for which IBM, its suppliers, and your reseller are collectively responsible.

UNDER NO CIRCUMSTANCES IS IBM LIABLE FOR ANY OF THE FOLLOWING: 1) THIRD-PARTY CLAIMS AGAINST YOU FOR DAMAGES (OTHER THAN THOSE UNDER THE FIRST ITEM LISTED ABOVE); 2) LOSS OF, OR DAMAGE TO, YOUR RECORDS OR DATA; OR 3) SPECIAL, INCIDENTAL, OR INDIRECT DAMAGES OR FOR ANY ECONOMIC CONSEQUENTIAL DAMAGES (INCLUDING LOST PROFITS OR SAVINGS), EVEN IF IBM, ITS SUPPLIERS OR YOUR RESELLER IS INFORMED OF THEIR POSSIBILITY. SOME JURISDICTIONS DO NOT

ALLOW THE EXCLUSION OR LIMITATION OF INCIDENTAL OR CONSEQUENTIAL DAMAGES, SO THE ABOVE LIMITATION OR EXCLUSION MAY NOT APPLY TO YOU.

IBM Statement of Warranty Worldwide except Canada, Puerto Rico, Turkey, United States (Part 1 - General Terms)

This Statement of Warranty includes Part 1 - General Terms and Part 2 - Country-unique Terms. The terms of Part 2 may replace or modify those of Part 1. The warranties provided by IBM in this Statement of Warranty apply only to Machines you purchase for your use, and not for resale, from IBM or your reseller. The term "Machine" means an IBM machine, its features, conversions, upgrades, elements, or accessories, or any combination of them. The term "Machine" does not include any software programs, whether pre-loaded with the Machine, installed subsequently or otherwise. Unless IBM specifies otherwise, the following warranties apply only in the country where you acquire the Machine. Nothing in this Statement of Warranty affects any statutory rights of consumers that cannot be waived or limited by contract. If you have any questions, contact IBM or your reseller.

Machine - IBM UltraPort CompactFlash Reader User's Guide

Warranty period* - One (1) year

** Contact your place of purchase for warranty service information. Some IBM Machines are eligible for on-site warranty service depending on the country where service is performed.*

The IBM Warranty for Machines

IBM warrants that each Machine 1) is free from defects in materials and workmanship and 2) conforms to IBM's Official Published Specifications. The warranty period for a Machine is a specified, fixed period commencing on its Date of Installation. The date on your sales receipt is the Date of Installation, unless IBM or your reseller informs you otherwise.

During the warranty period IBM or your reseller, if approved by IBM to provide warranty service, will provide repair and exchange service for the Machine, without charge, under the type of service designated for the Machine and will manage and install engineering changes that apply to the Machine.

If a Machine does not function as warranted during the warranty period, and IBM or your reseller are unable to either 1) make it do so or 2) replace it with one that is at least functionally equivalent, you may return it to your place of purchase and your money will be refunded. The replacement may not be new, but will be in good working order.

Extent of Warranty

The warranty does not cover the repair or exchange of a Machine resulting from misuse, accident, modification, unsuitable physical or operating environment, improper maintenance by you, or failure caused by a product for which IBM is not responsible. The warranty is voided by removal or alteration of Machine or parts identification labels.

THESE WARRANTIES ARE YOUR EXCLUSIVE WARRANTIES AND REPLACE ALL OTHER WARRANTIES OR CONDITIONS, EXPRESS OR IMPLIED, INCLUDING, BUT NOT LIMITED TO, THE IMPLIED WARRANTIES OR CONDITIONS OF MERCHANTABILITY AND FITNESS FOR A PARTICULAR PURPOSE. THESE WARRANTIES GIVE YOU SPECIFIC LEGAL RIGHTS AND YOU MAY ALSO HAVE OTHER RIGHTS WHICH VARY FROM JURISDICTION TO JURISDICTION. SOME JURISDICTIONS DO NOT ALLOW THE EXCLUSION OR LIMITATION OF EXPRESS OR IMPLIED WARRANTIES, SO THE ABOVE EXCLUSION OR LIMITATION MAY NOT APPLY TO YOU. IN THAT EVENT, SUCH WARRANTIES ARE LIMITED IN DURATION TO THE WARRANTY PERIOD. NO WARRANTIES APPLY AFTER THAT PERIOD.

Items Not Covered by Warranty

IBM does not warrant uninterrupted or error-free operation of a Machine.

Unless specified otherwise, IBM provides non-IBM machines **WITHOUT WARRANTIES OF ANY KIND.**

Any technical or other support provided for a Machine under warranty, such as assistance via telephone with “how-to” questions and those regarding Machine set-up and installation, will be provided **WITHOUT WARRANTIES OF ANY KIND.**

Warranty Service

To obtain warranty service for the Machine, contact your reseller or IBM. You may be required to present proof of purchase.

IBM or your reseller provides certain types of repair and exchange service, either at your location or at a service center, to keep Machines in, or restore them to, conformance with their Specifications. IBM or your reseller will inform you of the available types of service for a Machine based on its country of installation. IBM may repair the failing Machine or exchange it at its discretion.

When warranty service involves the exchange of a Machine or part, the item IBM or your reseller replaces becomes its property and the replacement becomes yours. You represent that all removed items are genuine and

unaltered. The replacement may not be new, but will be in good working order and at least functionally equivalent to the item replaced. The replacement assumes the warranty service status of the replaced item.

Any feature, conversion, or upgrade IBM or your reseller services must be installed on a Machine which is 1) for certain Machines, the designated, serial-numbered Machine and 2) at an engineering-change level compatible with the feature, conversion, or upgrade. Many features, conversions, or upgrades involve the removal of parts and their return to IBM. A part that replaces a removed part will assume the warranty service status of the removed part.

Before IBM or your reseller exchanges a Machine or part, you agree to remove all features, parts, options, alterations, and attachments not under warranty service.

You also agree to

1. ensure that the Machine is free of any legal obligations or restrictions that prevent its exchange;
2. obtain authorization from the owner to have IBM or your reseller service a Machine that you do not own; and
3. where applicable, before service is provided
 - a. follow the problem determination, problem analysis, and service request procedures that IBM or your reseller provides,
 - b. secure all programs, data, and funds contained in a Machine,
 - c. provide IBM or your reseller with sufficient, free, and safe access to your facilities to permit them to fulfill their obligations, and
 - d. inform IBM or your reseller of changes in a Machine's location.

IBM is responsible for loss of, or damage to, your Machine while it is 1) in IBM's possession or 2) in transit in those cases where IBM is responsible for the transportation charges.

Neither IBM nor your reseller is responsible for any of your confidential, proprietary or personal information contained in a Machine which you return to IBM or your reseller for any reason. You should remove all such information from the Machine prior to its return.

Production Status

Each IBM Machine is manufactured from new parts, or new and used parts. In some cases, the Machine may not be new and may have been previously installed. Regardless of the Machine's production status, IBM's appropriate warranty terms apply.

Limitation of Liability

Circumstances may arise where, because of a default on IBM's part or other liability, you are entitled to recover damages from IBM. In each such instance, regardless of the basis on which you are entitled to claim damages from IBM (including fundamental breach, negligence, misrepresentation, or other contract or tort claim), IBM is liable for no more than

1. damages for bodily injury (including death) and damage to real property and tangible personal property; and
2. the amount of any other actual direct damages, up to the greater of U.S. \$100,000 (or equivalent in local currency) or the charges (if recurring, 12 months' charges apply) for the Machine that is the subject of the claim.

This limit also applies to IBM's suppliers and your reseller. It is the maximum for which IBM, its suppliers, and your reseller are collectively responsible.

UNDER NO CIRCUMSTANCES IS IBM LIABLE FOR ANY OF THE FOLLOWING: 1) THIRD-PARTY CLAIMS AGAINST YOU FOR DAMAGES (OTHER THAN THOSE UNDER THE FIRST ITEM LISTED ABOVE); 2) LOSS OF, OR DAMAGE TO, YOUR RECORDS OR DATA; OR 3) SPECIAL, INCIDENTAL, OR INDIRECT DAMAGES OR FOR ANY ECONOMIC CONSEQUENTIAL DAMAGES (INCLUDING LOST PROFITS OR SAVINGS), EVEN IF IBM, ITS SUPPLIERS OR YOUR RESELLER IS INFORMED OF THEIR POSSIBILITY. SOME JURISDICTIONS DO NOT ALLOW THE EXCLUSION OR LIMITATION OF INCIDENTAL OR CONSEQUENTIAL DAMAGES, SO THE ABOVE LIMITATION OR EXCLUSION MAY NOT APPLY TO YOU.

Part 2 - Worldwide Country-Unique Terms

ASIA PACIFIC

AUSTRALIA: The IBM Warranty for Machines: The following paragraph is added to this Section:

The warranties specified in this Section are in addition to any rights you may have under the Trade Practices Act 1974 or other legislation and are only limited to the extent permitted by the applicable legislation.

Extent of Warranty: The following replaces the first and second sentences of this Section:

The warranty does not cover the repair or exchange of a Machine resulting from misuse, accident, modification, unsuitable physical or operating environment, operation in other than the Specified Operating Environment, improper maintenance by you, or failure caused by a product for which IBM is not responsible.

Limitation of Liability: The following is added to this Section:

Where IBM is in breach of a condition or warranty implied by the Trade

Practices Act 1974, IBM's liability is limited to the repair or replacement of the goods or the supply of equivalent goods. Where that condition or warranty relates to right to sell, quiet possession or clear title, or the goods are of a kind ordinarily acquired for personal, domestic or household use or consumption, then none of the limitations in this paragraph apply.

PEOPLE'S REPUBLIC OF CHINA: Governing Law: The following is added to this Statement:

The laws of the State of New York govern this Statement.

INDIA: Limitation of Liability: The following replaces items 1 and 2 of this Section:

1. liability for bodily injury (including death) or damage to real property and tangible personal property will be limited to that caused by IBM's negligence;
2. as to any other actual damage arising in any situation involving nonperformance by IBM pursuant to, or in any way related to the subject of this Statement of Warranty, IBM's liability will be limited to the charge paid by you for the individual Machine that is the subject of the claim.

NEW ZEALAND: The IBM Warranty for Machines: The following paragraph is added to this Section:

The warranties specified in this Section are in addition to any rights you may have under the Consumer Guarantees Act 1993 or other legislation which cannot be excluded or limited. The Consumer Guarantees Act 1993 will not apply in respect of any goods which IBM provides, if you require the goods for the purposes of a business as defined in that Act.

Limitation of Liability: The following is added to this Section:

Where Machines are not acquired for the purposes of a business as defined in the Consumer Guarantees Act 1993, the limitations in this Section are subject to the limitations in that Act.

EUROPE, MIDDLE EAST, AFRICA (EMEA)

The following terms apply to all EMEA countries.

The terms of this Statement of Warranty apply to Machines purchased from an IBM reseller. If you purchased this Machine from IBM, the terms and conditions of the applicable IBM agreement prevail over this warranty statement.

Warranty Service

If you purchased an IBM Machine in Austria, Belgium, Denmark, Estonia, Finland, France, Germany, Greece, Iceland, Ireland, Italy, Latvia, Lithuania,

Luxembourg, Netherlands, Norway, Portugal, Spain, Sweden, Switzerland or United Kingdom, you may obtain warranty service for that Machine in any of those countries from either (1) an IBM reseller approved to perform warranty service or (2) from IBM.

If you purchased an IBM Personal Computer Machine in Albania, Armenia, Belarus, Bosnia and Herzegovina, Bulgaria, Croatia, Czech Republic, Georgia, Hungary, Kazakhstan, Kirghizia, Federal Republic of Yugoslavia, Former Yugoslav Republic of Macedonia (FYROM), Moldova, Poland, Romania, Russia, Slovak Republic, Slovenia, or Ukraine, you may obtain warranty service for that Machine in any of those countries from either (1) an IBM reseller approved to perform warranty service or (2) from IBM.

The applicable laws, Country-unique terms and competent court for this Statement are those of the country in which the warranty service is being provided. However, the laws of Austria govern this Statement if the warranty service is provided in Albania, Armenia, Belarus, Bosnia and Herzegovina, Bulgaria, Croatia, Czech Republic, Federal Republic of Yugoslavia, Georgia, Hungary, Kazakhstan, Kirghizia, Former Yugoslav Republic of Macedonia (FYROM), Moldova, Poland, Romania, Russia, Slovak Republic, Slovenia, and Ukraine.

The following terms apply to the country specified:

EGYPT: Limitation of Liability: The following replaces item 2 in this Section: 2. as to any other actual direct damages, IBM's liability will be limited to the total amount you paid for the Machine that is the subject of the claim.

Applicability of suppliers and resellers (unchanged).

FRANCE: Limitation of Liability: The following replaces the second sentence of the first paragraph of this Section:
In such instances, regardless of the basis on which you are entitled to claim damages from IBM, IBM is liable for no more than: (items 1 and 2 unchanged).

GERMANY: The IBM Warranty for Machines: The following replaces the first sentence of the first paragraph of this Section:
The warranty for an IBM Machine covers the functionality of the Machine for its normal use and the Machine's conformity to its Specifications.

The following paragraphs are added to this Section:
The minimum warranty period for Machines is six months.

In case IBM or your reseller are unable to repair an IBM Machine, you can alternatively ask for a partial refund as far as justified by the reduced value of

the unrepaired Machine or ask for a cancellation of the respective agreement for such Machine and get your money refunded.

Extent of Warranty: The second paragraph does not apply.

Warranty Service: The following is added to this Section:
During the warranty period, transportation for delivery of the failing Machine to IBM will be at IBM's expense.

Production Status: The following paragraph replaces this Section:
Each Machine is newly manufactured. It may incorporate in addition to new parts, re-used parts as well.

Limitation of Liability: The following is added to this Section:
The limitations and exclusions specified in the Statement of Warranty will not apply to damages caused by IBM with fraud or gross negligence and for express warranty.

In item 2, replace "U.S. \$100,000" with "1.000.000 DEM."

The following sentence is added to the end of the first paragraph of item 2:
IBM's liability under this item is limited to the violation of essential contractual terms in cases of ordinary negligence.

IRELAND: Extent of Warranty: The following is added to this Section:
Except as expressly provided in these terms and conditions, all statutory conditions, including all warranties implied, but without prejudice to the generality of the foregoing all warranties implied by the Sale of Goods Act 1893 or the Sale of Goods and Supply of Services Act 1980 are hereby excluded.

Limitation of Liability: The following replaces items one and two of the first paragraph of this Section:
1. death or personal injury or physical damage to your real property solely caused by IBM's negligence; and 2. the amount of any other actual direct damages, up to the greater of Irish Pounds 75,000 or 125 percent of the charges (if recurring, the 12 months' charges apply) for the Machine that is the subject of the claim or which otherwise gives rise to the claim.

Applicability of suppliers and resellers (unchanged).

The following paragraph is added at the end of this Section:
IBM's entire liability and your sole remedy, whether in contract or in tort, in respect of any default shall be limited to damages.

ITALY: Limitation of Liability: The following replaces the second sentence in the first paragraph:

In each such instance unless otherwise provided by mandatory law, IBM is liable for no more than: (item 1 unchanged) 2) as to any other actual damage arising in all situations involving non-performance by IBM pursuant to, or in any way related to the subject matter of this Statement of Warranty, IBM's liability, will be limited to the total amount you paid for the Machine that is the subject of the claim.

Applicability of suppliers and resellers (unchanged).

The following replaces the second paragraph of this Section:

Unless otherwise provided by mandatory law, IBM and your reseller are not liable for any of the following: (items 1 and 2 unchanged) 3) indirect damages, even if IBM or your reseller is informed of their possibility.

SOUTH AFRICA, NAMIBIA, BOTSWANA, LESOTHO AND SWAZILAND:

Limitation of Liability: The following is added to this Section:

IBM's entire liability to you for actual damages arising in all situations involving nonperformance by IBM in respect of the subject matter of this Statement of Warranty will be limited to the charge paid by you for the individual Machine that is the subject of your claim from IBM.

TURKIYE: Production Status: The following replaces this Section:

IBM fulfills customer orders for IBM Machines as newly manufactured in accordance with IBM's production standards.

UNITED KINGDOM: Limitation of Liability: The following replaces items 1 and 2 of the first paragraph of this Section:

1. death or personal injury or physical damage to your real property solely caused by IBM's negligence;
2. the amount of any other actual direct damages or loss, up to the greater of Pounds Sterling 150,000 or 125 percent of the charges (if recurring, the 12 months' charges apply) for the Machine that is the subject of the claim or which otherwise gives rise to the claim.

The following item is added to this paragraph:

3. breach of IBM's obligations implied by Section 12 of the Sale of Goods Act 1979 or Section 2 of the Supply of Goods and Services Act 1982.

Applicability of suppliers and resellers (unchanged).

The following is added to the end of this Section:

IBM's entire liability and your sole remedy, whether in contract or in tort, in respect of any default will be limited to damages.

NORTH AMERICA

CANADA: Warranty Service: The following is added to this section:
To obtain warranty service from IBM, call **1-800-565-3344**. In Toronto, call **416-383-3344**.

UNITED STATES OF AMERICA: Warranty Service: The following is added to this section:
To obtain warranty service from IBM, call **1-800-772-2227**.

Notices

This publication was developed for products and services offered in the U.S.A.

IBM may not offer the products, services, or features discussed in this document in other countries. Consult your local IBM representative for information on the products and services currently available in your area. Any reference to an IBM product, program, or service is not intended to state or imply that only that IBM product, program, or service may be used. Any functionally equivalent product, program, or service that does not infringe any IBM intellectual property right may be used instead. However, it is the user's responsibility to evaluate and verify the operation of any non-IBM product, program, or service.

IBM may have patents or pending patent applications covering subject matter described in this document. The furnishing of this document does not give you any license to these patents. You can send license inquiries, in writing, to:

*IBM Director of Licensing
IBM Corporation
North Castle Drive
Armonk, NY 10504-1785
U.S.A.*

The following paragraph does not apply to the United Kingdom or any country where such provisions are inconsistent with local law:

INTERNATIONAL BUSINESS MACHINES CORPORATION PROVIDES THIS PUBLICATION "AS IS" WITHOUT WARRANTY OF ANY KIND, EITHER EXPRESS OR IMPLIED, INCLUDING, BUT NOT LIMITED TO, THE IMPLIED WARRANTIES OF NON-INFRINGEMENT, MERCHANTABILITY OR FITNESS FOR A PARTICULAR PURPOSE. Some states do not allow disclaimer of express or implied warranties in certain transactions, therefore, this statement may not apply to you.

This information could include technical inaccuracies or typographical errors. Changes are periodically made to the information herein; these changes will be

incorporated in new editions of the publication. IBM may make improvements and/or changes in the product(s) and/or the program(s) described in this publication at any time without notice.

IBM may use or distribute any of the information you supply in any way it believes appropriate without incurring any obligation to you.

Any performance data contained herein was determined in a controlled environment. Therefore, the result obtained in other operating environments may vary significantly. Some measurements may have been made on development-level systems and there is no guarantee that these measurements will be the same on generally available systems. Furthermore, some measurements may have been estimated through extrapolation. Actual results may vary. Users of this document should verify the applicable data for their specific environment.

Trademarks

The following terms are trademarks of the IBM Corporation in the United States or other countries or both:

IBM
HelpCenter

Microsoft, Windows, and Windows NT are trademarks of the Microsoft Corporation.

Other company, product, and service names may be trademarks or service marks of others.

Federal Communications Commission (FCC) statement

Note: This equipment has been tested and found to comply with the limits for a Class B digital device, pursuant to Part 15 of the FCC Rules. These limits are designed to provide reasonable protection against harmful interference in a residential installation. This equipment generates, uses, and can radiate radio frequency energy and, if not installed and used in accordance with the instructions, may cause harmful interference to radio communications. However, there is no guarantee that interference will not occur in a particular installation. If this equipment does cause harmful interference to radio or television reception, which can be determined by turning the equipment off and on, the user is encouraged to try to correct the interference by one or more of the following measures:

- Reorient or relocate the receiving antenna.
- Increase the separation between the equipment and receiver.

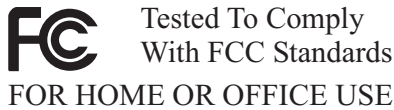
- Connect the equipment into an outlet on a circuit different from that to which the receiver is connected.
- Consult an IBM authorized dealer or service representative for help.

Properly shielded and grounded cables and connectors must be used in order to meet FCC emission limits. Proper cables and connectors are available from IBM authorized dealers. IBM is not responsible for any radio or television interference caused by using other than recommended cables and connectors or by unauthorized changes or modifications to this equipment. Unauthorized changes or modifications could void the user's authority to operate the equipment.

This device complies with Part 15 of the FCC Rules. Operation is subject to the following two conditions: (1) this device may not cause harmful interference, and (2) this device must accept any interference received, including interference that may cause undesired operation.

Responsible party:

International Business Machines Corporation
New Orchard Road
Armonk, NY 10504
Telephone: 1-919-543-2193



Industry Canada Class B emission compliance statement

This Class B digital apparatus complies with Canadian ICES-003.

Avis de conformité a la réglementation d'Industrie Canada

Cet appareil numérique de classe B est conforme à la norme NMB-003 du Canada.

Deutsche EMV-Direktive (electromagnetische Verträglichkeit)

Dieses Gerät ist berechtigt in Übereinstimmung mit dem deutschen EMVG vom 9.Nov.92 das EG-Konformitätszeichen zu führen.

Der Aussteller der Konformitätserklärung ist die IBM UK, Greenock.

Dieses Gerät erfüllt die Bedingungen der EN 55022 Klasse B.

European Union - emission directive

This product is in conformity with the protection requirements of EU Council Directive 89/366/ECC on the approximation of the laws of the Member States relating to electromagnetic compatibility.

IBM can not accept responsibility for any failure to satisfy the protection requirements resulting from a non-recommended modification of the product, including the fitting of non-IBM option cards.

This product has been tested and found to comply with the limits for Class B Information Technology Equipment according to CISPR 22/European Standard EN 55022. The limits for Class B equipment were derived for typical residential environments to provide reasonable protection against interference with licensed communication devices.

Union Européenne - Directive Conformité électromagnétique

Ce produit est conforme aux exigences de protection de la Directive 89/336/EEC du Conseil de l'UE sur le rapprochement des lois des États membres en matière de compatibilité électromagnétique.

IBM ne peut accepter aucune responsabilité pour le manquement aux exigences de protection résultant d'une modification non recommandée du produit, y compris l'installation de cartes autres que les cartes IBM.

Ce produit a été testé et il satisfait les conditions de l'équipement informatique de Classe B en vertu de CISPR22/Standard européen EN 55022. Les conditions pour l'équipement de Classe B ont été définies en fonction d'un contexte résidentiel ordinaire afin de fournir une protection raisonnable contre l'interférence d'appareils de communication autorisés.

Unione Europea - Directiva EMC (Conformidad electromagnética)

Este producto satisface los requisitos de protección del Consejo de la UE, Directiva 89/336/CEE en lo que a la legislación de los Estados Miembros sobre compatibilidad electromagnética se refiere.

IBM no puede aceptar responsabilidad alguna si este producto deja de satisfacer dichos requisitos de protección como resultado de una modificación no recomendada del producto, incluyendo el ajuste de tarjetas de opción que no sean IBM.

Este producto ha sido probado y satisface los límites para Equipos Informáticos Clase B de conformidad con el Estándar CISPR22 y el Estándar Europeo EN 55022. Los límites para los equipos de Clase B se han establecido para entornos

residenciales típicos a fin de proporcionar una protección razonable contra las interferencias con dispositivos de comunicación licenciados.

Union Europea - Normativa EMC

Questo prodotto è conforme alle normative di protezione ai sensi della Direttiva del Consiglio dell'Unione Europea 89/336/CEE sull'armonizzazione legislativa degli stati membri in materia di compatibilità elettromagnetica.

IBM non accetta responsabilità alcuna per la mancata conformità alle normative di protezione dovuta a modifiche non consigliate al prodotto, compresa l'installazione di schede e componenti di marca diversa da IBM.

Le prove effettuate sul presente prodotto hanno accertato che esso rientra nei limiti stabiliti per le apparecchiature di informatica Classe B ai sensi del CISPR 22/Norma Europea EN 55022. I limiti delle apparecchiature della Classe B sono stati stabiliti al fine di fornire ragionevole protezione da interferenze mediante dispositivi di comunicazione in concessione in ambienti residenziali tipici.

Korean B급 규격 증명서

이 장치는 옥내용으로 보증되었으며 모든 환경에서 사용할 수 있습니다.

この装置は、情報処理装置等電波障害自主規制協議会（VCCI）の基準に基づくクラスB情報技術装置です。この装置は、家庭環境で使用することを目的としていますが、この装置がラジオやテレビジョン受信機に近接して使用されると、受信障害を引き起こすことがあります。
取扱説明書に従って正しい取り扱いをして下さい。



Part Number: 22P5251



Printed in the United States of America
on recycled paper containing 10%
recovered post-consumer fiber.

(1P) P/N: 22P5251

