



# Unité de CD-RW/DVD-ROM 32X/10X/40X/16X MAX IBM

## Guide d'utilisation





# Unité de CD-RW/DVD-ROM 32X/10X/40X/16X MAX IBM

## Guide d'utilisation

**Remarque :** Avant d'utiliser le présent document et le produit associé, prenez connaissance des informations générales figurant dans les rubriques Annexe D, «Product warranty and support information» à la page D-1 et Annexe E, «Notices» à la page E-1.

### **Première édition - juillet 2002**

LE PRESENT DOCUMENT EST LIVRE "EN L'ETAT". IBM DECLINE TOUTE RESPONSABILITE, EXPRESSE OU IMPLICITE, RELATIVE AUX INFORMATIONS QUI Y SONT CONTENUES, Y COMPRIS EN CE QUI CONCERNE LES GARANTIES DE QUALITE MARCHANDE OU D'ADAPTATION A VOS BESOINS. Certaines juridictions n'autorisent pas l'exclusion des garanties implicites, auquel cas l'exclusion ci-dessus ne vous sera pas applicable.

Ce document est mis à jour périodiquement. Chaque nouvelle édition inclut les mises à jour. Les informations qui y sont fournies sont susceptibles d'être modifiées avant que les produits décrits ne deviennent eux-mêmes disponibles. En outre, il peut contenir des informations ou des références concernant certains produits, logiciels ou services non annoncés dans ce pays. Cela ne signifie cependant pas qu'ils y seront annoncés.

Pour plus de détails, pour toute demande d'ordre technique, ou pour obtenir des exemplaires de documents IBM, référez-vous aux documents d'annonce disponibles dans votre pays, ou adressez-vous à votre partenaire commercial.

Vous pouvez également consulter les serveurs Internet suivants :

- <http://www.fr.ibm.com> (serveur IBM en France)
- <http://www.can.ibm.com> (serveur IBM au Canada)
- <http://www.ibm.com> (serveur IBM aux Etats-Unis)

*Compagnie IBM France  
Direction Qualité  
Tour Descartes  
92066 Paris-La Défense Cedex 50*

© Copyright IBM France 2002. Tous droits réservés.

© Copyright International Business Machines Corporation 2002. All rights reserved.

---

## Consignes de sécurité : à lire en priorité

Avant d'installer ce produit, lisez les consignes de sécurité.

Before installing this product, read the Safety Information.

مج، يجب قراءة دات السلامة

Antes de instalar este produto, leia as Informações de Segurança.

在安装本产品之前，请仔细阅读 **Safety Information**  
(安全信息)。

Prije instalacije ovog produkta obavezno pročitajte Sigurnosne Upute.

Před instalací tohoto produktu si přečtete příručku bezpečnostních instrukcí.

Læs sikkerhedsforskrifterne, før du installerer dette produkt.

Ennen kuin asennat tämän tuotteen, lue turvaohjeet kohdasta Safety Information.

Vor der Installation dieses Produkts die Sicherheitshinweise lesen.

Πριν εγκαταστήσετε το προϊόν αυτό, διαβάστε τις πληροφορίες ασφάλειας (safety information).

לפני שתתקינו מוצר זה, קראו את הוראות הבטיחות.

A termék telepítése előtt olvassa el a Biztonsági előírásokat!

Prima di installare questo prodotto, leggere le Informazioni sulla Sicurezza.

製品の設置の前に、安全情報をお読みください。

본 제품을 설치하기 전에 안전 정보를 읽으십시오.

Пред да се инсталира овој продукт, прочитајте информацијата за безбедност.

Lees voordat u dit product installeert eerst de veiligheidsvoorschriften.

Les sikkerhetsinformasjonen (Safety Information) før du installerer dette produktet.

Przed zainstalowaniem tego produktu, należy zapoznać się z książką "Informacje dotyczące bezpieczeństwa" (Safety Information).

Antes de instalar este produto, leia as Informações sobre Segurança.

Перед установкой продукта прочтите инструкции по технике безопасности.

Pred inštaláciou tohto zariadenia si pečítajte Bezpečnostné predpisy.

Pred namestitvijo tega proizvoda preberite Varnostne informacije.

Antes de instalar este producto lea la información de seguridad.

Läs säkerhetsinformationen innan du installerar den här produkten.

安裝本產品之前，請先閱讀「安全資訊」。

---

# Table des matières

<b>Consignes de sécurité : à lire en priorité.</b>	<b>iii</b>
<b>Préface</b>	<b>vii</b>
Enregistrement de votre option.	vii
<b>Guide d'installation et d'utilisation</b>	<b>1-1</b>
Description du produit	1-1
Configuration minimale	1-2
Avant de commencer	1-2
Précautions pour la manipulation.	1-2
Boutons de contrôle et connecteurs	1-3
Installation de l'unité	1-4
Etape 1. Ouverture de l'ordinateur	1-4
Etape 2. Déballage de l'unité	1-5
Etape 3. Paramétrage des cavaliers de configuration	1-5
Etape 4. Sélection d'un connecteur IDE	1-6
Etape 5. Montage de l'unité sur la baie	1-6
Etape 6. Connexion des câbles à l'unité	1-7
Etape 7. Fin de l'installation matérielle	1-9
Etape 8. Mise à jour de la configuration de votre ordinateur	1-9
Etape 9. Installation des logiciels CD-RW et DVD	1-9
Etape 10. Configuration de votre ordinateur pour la lecture vidéo de DVD	1-10
Utilisation de CD-R et CD-RW	1-10
Formatage des CD	1-11
Création de CD de données ou sauvegarde de fichiers de données	1-12
Visualisation d'un film DVD	1-12
Codes régionaux	1-12
Entretien.	1-13
Entretien d'un CD ou d'un DVD	1-13
Entretien de l'unité de CD-RW / DVD-ROM	1-14
Ejection manuelle d'un disque	1-14
<b>Annexe A. Caractéristiques du produit</b>	<b>A-1</b>
<b>Annexe B. Résolution des incidents</b>	<b>B-1</b>
<b>Annexe C. Personnalisation des paramètres de configuration des pilotes de périphériques</b>	<b>C-1</b>
Activation de l'accès direct à la mémoire sous Windows Me.	C-1
Activation de l'accès direct à la mémoire sous Windows 2000	C-1
Activation de l'accès direct à la mémoire sous Windows XP.	C-2

<b>Annexe D. Product warranty and support information.</b>	<b>D-1</b>
Warranty information	D-1
Warranty period	D-1
Service and support	D-1
Warranty information on the World Wide Web	D-1
Online technical support	D-1
Telephone technical support	D-2
IBM Statement of Limited Warranty Z125-4753-06 8/2000	D-3
Part 1 - General Terms	D-3
Part 2 - Country-unique Terms	D-6
 <b>Annexe E. Notices</b>	 <b>E-1</b>
Trademarks	E-2
Electronic emission notices	E-2
Federal Communications Commission (FCC) statement	E-2



---

## Préface

Le présent manuel contient les instructions d'installation et d'utilisation de l'unité de CD-RW/DVD-ROM 32X/10X/40X/16X MAX IBM. Il comprend les parties suivantes :

### Partie 1 : Guide d'installation et d'utilisation

Ce guide contient la description du produit et des instructions d'installation dans les langues suivantes :

- Anglais
- Français
- Allemand
- Espagnol
- Italien
- Portugais (Brésil)
- Chinois simplifié
- Chinois traditionnel
- Japonais

### Partie 2 : Annexes

Cette section contient des informations sur le gestionnaire de périphériques, la résolution des incidents, la garantie et le support ainsi que des avertissements.

**Remarque :** Les illustrations du manuel peuvent présenter de légères différences par rapport à votre matériel.

---

## Enregistrement de votre option

Nous vous remercions d'avoir acheté ce produit IBM. Veuillez prendre quelques instants afin d'enregistrer votre produit et de fournir les informations nécessaires pour qu'IBM vous garantisse des services de qualité. Vos commentaires sont importants pour nous car ils nous permettent de développer des produits et des services qui sont importants pour vous et ils nous aident à améliorer nos façons de communiquer avec vous. Enregistrez votre produit sur le site Web IBM à l'adresse suivante :

<http://www.ibm.com/pc/register>

IBM vous fera parvenir des informations et des mises à jour concernant le produit que vous enregistrez, à moins que vous n'indiquiez sur le questionnaire du site Web que vous ne désirez pas être contacté.



---

## Guide d'installation et d'utilisation

Cette section comporte la description du produit, les instructions d'installation matérielle et logicielle et les informations de fonctionnement pour l'unité de CD-RW/DVD-ROM 32X/10X/40X/16X MAX IBM.

---

### Description du produit

Ce produit contient une unité multifonction unique capable de lire et d'écrire des CD-R et CD-RW et de lire également des CD-ROM, DVD-ROM, DVD-RAM, DVD-RW et DVD-R. Ce kit est également fourni avec un CD contenant un guide d'utilisation en ligne, un décodeur MPEG-2 et un logiciel de gravure de CD pour Microsoft Windows 2000 Professionnel, Microsoft Windows Millennium Edition (Me), Microsoft Windows XP Home et Microsoft Windows XP Professionnel.

Cette option contient :

- Une unité de CD-RW/DVD-ROM 32X/10X/40X/16X MAX IBM
- Quatre vis de montage (M3 x 5mm, à tête fendue)
- Câble IDE 18 pouces
- Câble audio en "Y"
- Un CD contenant le guide d'utilisation et le logiciel IBM CD-RW/DVD-ROM
- *Conformité aux normes relatives aux appareils à laser*
- *Quick Installation Guide*

Prenez contact avec votre revendeur si un élément manque ou est endommagé. Conservez votre preuve d'achat ; elle peut vous être demandée pour appliquer la garantie. Reportez-vous à l'Annexe D, «Product warranty and support information» à la page D-1 pour plus d'informations sur l'assistance technique.

L'unité peut lire de nombreux formats de DVD et de CD, y compris les DVD vidéo, CD vidéo et CD audio. Elle peut également écrire la plupart des CD-RW et CD-R, notamment les CD-R grande vitesse. Vous devez installer le décodeur MPEG-2 fourni afin de lire les fichiers de DVD vidéo et vous devez installer le logiciel de gravure de CD fourni afin d'écrire des CD-R et des CD-RW. L'unité lit également des CD-ROM XA multi-sessions et des CD photo Kodak. Cette unité transmet les données à une vitesse pouvant aller jusqu'à 40 fois celle des unités de CD-ROM standard (40X) pour les CD-ROM et CD-R. Elle transmet des données à une vitesse pouvant aller jusqu'à 16 fois celle des unités de DVD-ROM standard (16X) pour les DVD. L'unité peut lire la plupart des DVD-RAM, DVD-RW et DVD-R et est conforme aux spécifications de compatibilités avec le lecteur multi-DVD. Elle est conçue pour une installation sur un ordinateur personnel utilisant l'architecture IDE (integrated drive electronics) ou EIDE (enhanced IDE).

---

## Configuration minimale

Assurez-vous que votre ordinateur dispose des éléments suivants avant d'installer l'unité :

- Microprocesseur minimal :
  - Intel Pentium 133 MHz
  - Intel Pentium II 233 MHz pour lecture MPEG-2
- Mémoire RAM minimale : 32 Mo
- Système d'exploitation Windows 2000, Windows Me, Windows XP Home ou Windows XP Professionnel
- Une baie d'unité demi-hauteur disponible
- Une connexion IDE disponible
- 40 Mo d'espace disponible sur le disque dur
- 700 Mo d'espace disponible sur le disque dur pour la copie de CD
- Solution audio prenant en charge une fréquence d'échantillonnage de 44,1 ou 48 kHz
- Hauts-parleurs stéréo en option
- Carte vidéo AGP 2X avec prise en charge de fonds de page pour lecture MPEG-2

---

## Avant de commencer

Avant d'installer l'unité de CD-RW/DVD-ROM, lisez les informations de cette section relatives aux précautions de manipulation et à l'utilisation des boutons et des connecteurs de l'unité.

## Précautions pour la manipulation

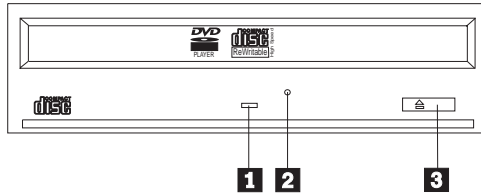
Pour protéger l'unité, observez les précautions suivantes :

- Conservez l'unité de CD-RW/DVD-ROM dans sa pochette antistatique jusqu'au moment de l'installation. Pendant l'installation, limitez les mouvements qui peuvent provoquer une accumulation d'électricité statique.
- Manipulez l'unité avec soin. Toute chute ou choc violent présente le risque d'endommager les composants internes de l'unité.
- N'insérez pas les câbles IDE ou les cordons d'alimentation en force. Vous risqueriez d'endommager le connecteur ou l'unité.

## Boutons de contrôle et connecteurs

Le schéma suivant montre l'emplacement et indique les fonctions des boutons de contrôle et des connecteurs de l'unité.

Vue avant :



### **1** Voyant d'activité

Ce voyant s'allume lorsque l'unité lit ou grave un disque.

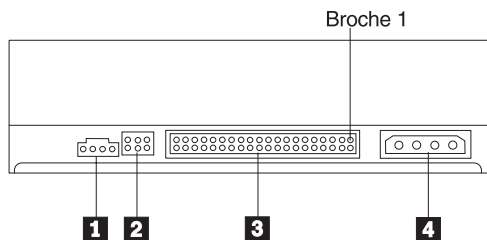
### **2** Orifice d'éjection d'urgence

Donne accès au dispositif d'éjection pour retirer un disque.

### **3** Bouton d'ouverture/fermeture

Permet d'ouvrir et de refermer le plateau.

## Vue arrière de l'unité



### **1** Connecteur de sortie audio

Ce connecteur transmet les signaux audio analogiques à une carte audio.

### **2** Broches de configuration

Ces broches servent à configurer l'unité.

### **3** Connecteur IDE

Permet de connecter l'unité de CD-RW/DVD-ROM au câble IDE.

### **4** Connecteur d'alimentation

Permet de connecter l'unité de CD-RW/DVD-ROM au cordon d'alimentation.

---

## Installation de l'unité

Pour installer l'unité de CD-RW/DVD-ROM, procédez comme suit :

### Étape 1. Ouverture de l'ordinateur

1. Mettez hors tension l'ordinateur et tous les périphériques qui y sont connectés.
2. Débranchez tous les cordons d'alimentation de l'ordinateur et des périphériques connectés.
3. Retirez le carter de l'ordinateur. Pour plus d'informations, reportez-vous à la documentation de l'ordinateur.

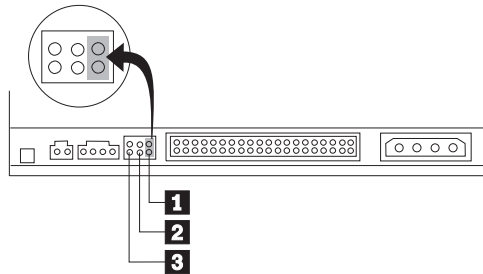
## Etape 2. Déballage de l'unité

1. Avant d'ouvrir la pochette antistatique contenant l'unité, mettez la pochette en contact avec une surface métallique non peinte pendant au moins deux secondes afin de décharger l'électricité statique présente sur l'emballage.
2. Retirez l'unité de la pochette.

Si vous devez poser l'unité, posez-la par dessus la pochette antistatique, sur une surface plane et souple, par exemple un magazine.

## Etape 3. Paramétrage des cavaliers de configuration

Vous pouvez configurer votre unité en tant que maître **1**, esclave **2** ou sélection automatique **3**, en plaçant le cavalier sur les broches de configuration comme indiqué ci-après.



Suivez les instructions suivantes pour déterminer la configuration adéquate pour votre unité de CD-RW/DVD-ROM.

- Configurez l'unité de CD-RW/DVD-ROM en tant que maître si elle sera l'unique périphérique connecté au câble IDE. Il s'agit de la configuration prédéfinie.
- Configurez l'unité de CD-RW/DVD-ROM en tant qu'esclave si elle sera le deuxième périphérique sur un câble IDE. Veillez à configurer l'autre périphérique en tant que maître. Dans certains cas, une unité de disque dur peut nécessiter une configuration de cavalier "maître avec esclave" lorsqu'un autre périphérique sur le même câble est configuré en tant qu'esclave. Pour avoir plus d'informations sur le paramétrage des cavaliers de configuration sur d'autres périphériques, reportez-vous à la documentation fournie avec votre ordinateur.
- Certains ordinateurs non IBM utilisent des câbles ATA spéciaux avec deux brins alternés dans les connecteurs de périphériques afin que les périphériques puissent être configurés par le câble et non par la position du cavalier. Utilisez la position sélection automatique uniquement pour les ordinateurs qui sont équipés de ces câbles spéciaux. Reportez-vous à la documentation fournie avec votre ordinateur pour déterminer si votre adaptateur de terminal analogique (ATA) requiert que les cavaliers soient sur la position sélection automatique.

Si vous placez le cavalier sur la position sélection automatique, le câble IDE attribue automatiquement les paramètres maître et esclave à partir de la position du périphérique sur le câble. Vous devez utiliser le paramètre sélection automatique pour ce système de câblage si l'unité de CD-RW/DVD-ROM est le seul périphérique ou le deuxième périphérique connecté au câble. Le périphérique le plus proche du contrôleur IDE est automatiquement le périphérique maître. Les autres périphériques sur le câble IDE doivent également être définis sur sélection automatique.

#### **Etape 4. Sélection d'un connecteur IDE**

Les ordinateurs récents sont généralement dotés de deux ports IDE. Si tel est le cas de votre ordinateur, utilisez le port IDE secondaire pour connecter l'unité de CD-RW/DVD-ROM. En général, ce port se trouve près du port IDE principal de connexion à l'unité de disque dur. Le port IDE et la position de câble sélectionnés déterminent le positionnement des cavaliers de configuration retenu pour l'unité.

- Si vous disposez de deux ports IDE, connectez l'unité de CD-RW/DVD-ROM au port IDE secondaire à l'aide du câble IDE fourni avec l'unité. Si l'unité de CD-RW/DVD-ROM est le seul périphérique connecté au port IDE secondaire, choisissez le positionnement de configuration maître. Si un autre périphérique existe sur le connecteur secondaire en plus de l'unité de CD-RW/DVD-ROM, choisissez la configuration esclave.
- Si vous devez connecter l'unité de CD-RW/DVD-ROM au même port IDE qu'une unité plus rapide (unité de disque dur par exemple), choisissez le positionnement de configuration esclave pour l'unité de CD-RW/DVD-ROM et maître pour l'unité plus rapide. Dans certains cas, un disque dur peut requérir une valeur "maître avec esclave" lorsqu'un autre périphérique configuré comme esclave est connecté au même câble. Pour plus d'informations sur le positionnement des cavaliers de configuration des autres périphériques, reportez-vous à la documentation qui les accompagne.
- Certains ordinateurs non IBM utilisent une configuration de type sélection automatique, dans laquelle l'emplacement du périphérique sur le câble détermine la nature du périphérique (maître ou esclave). Pour déterminer si votre système prend en charge ce mode de sélection, reportez-vous à la documentation de l'ordinateur.

#### **Etape 5. Montage de l'unité sur la baie**

**Avertissement :** Veillez à utiliser les vis de fixation de l'option lorsque vous les vissez directement sur l'unité. L'utilisation de vis trop longues peut endommager l'unité.

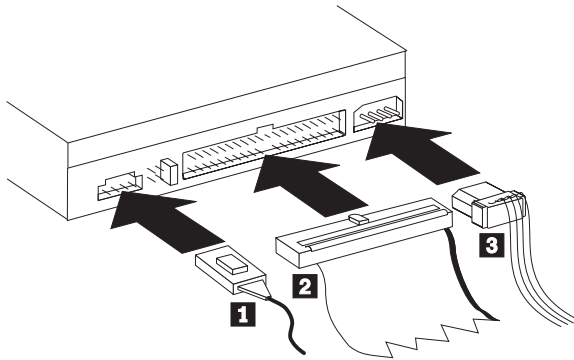


Vous pouvez monter l'unité de CD-RW/DVD-ROM horizontalement ou verticalement dans l'ordinateur. Si vous la montez verticalement, vous devez fixer les disques que vous insérez dans l'unité avant de refermer le plateau, sinon l'unité de CD-RW/DVD-ROM ne pourra pas lire le disque correctement.

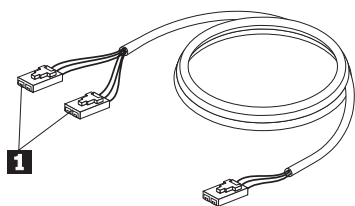
1. Faites glisser l'unité dans la baie. Des procédures spécifiques peuvent être nécessaires pour installer des périphériques de stockage. Pour plus d'informations, reportez-vous à la documentation de l'ordinateur.
2. Alignez les orifices de vissage de la baie sur les orifices taraudés du boîtier de l'unité ou de la patte de fixation.
3. Serrez légèrement les vis pour assurer leur position. Chaque côté comporte généralement deux vis. Vérifiez que l'alignement est correct, puis serrez les vis, sans forcer, pour fixer l'unité.

## Etape 6. Connexion des câbles à l'unité

Le schéma suivant montre où connecter les câbles à l'unité.



L'illustration suivante présente un câble audio interne fourni avec votre module d'options.



1. Ce câble est doté d'une extrémité simple à un connecteur et d'une extrémité multiple à plusieurs connecteurs. Connectez l'un des connecteurs de l'extrémité multiple **1** au connecteur de sortie audio de l'unité de CD-RW/DVD-ROM. Si vous disposez d'une autre unité de CD-ROM, CD-RW ou DVD-ROM, connectez l'autre connecteur de l'extrémité multiple au connecteur de sortie audio de l'unité en question. Connectez l'extrémité simple à la carte son.
2. Branchez le connecteur 40 broches du câble IDE **2** au connecteur IDE de l'unité. Positionnez le câble de sorte que le côté portant le code de couleur soit le plus proche du connecteur d'alimentation **3**. Utilisez le câble IDE fourni avec cette option si aucun câble n'est connecté au port IDE. Le câble IDE peut comporter jusqu'à trois connecteurs. Pour une meilleure qualité de signal lorsque vous ne connectez qu'une seule unité au câble IDE, insérez une extrémité du câble dans le port IDE et connectez l'autre extrémité sur le périphérique. N'utilisez pas le connecteur central. Utilisez le câble IDE fourni avec cette option si aucun câble n'est connecté au port IDE de l'ordinateur ou si le câble IDE de l'ordinateur ne comporte qu'un seul connecteur de périphérique.

Si vous connectez deux périphériques au câble IDE, connectez une extrémité au port IDE et les unités maître et esclave sur les autres connecteurs. De nombreux ordinateurs disposent de deux câbles pour connecter jusqu'à quatre unités ATA. Pour de meilleures performances, connectez les unités rapides (disques durs) sur le câble connecté au port IDE principal et connectez l'unité de CD-RW/DVD-ROM ou d'autres unités plus lentes (unités de CD-ROM, unités de bande ou de support amovible) au câble connecté au port IDE secondaire.

3. Branchez un cordon d'alimentation à quatre broches **3** au connecteur d'alimentation de l'unité de CD-RW/DVD-ROM.

Veillez à ce que les câbles ne soient pas écrasés ou tassés par le carter de l'ordinateur et que tous les autres câbles et cordons d'alimentation soient correctement branchés.

## Etape 7. Fin de l'installation matérielle

1. Assurez-vous que l'unité de CD-RW/DVD-ROM est correctement montée et que les connecteurs sont fermement insérés.
2. Vérifiez que les câbles ne sont pas gênés par le carter de l'ordinateur et qu'ils ne bloquent pas les pales du ventilateur du bloc d'alimentation ni la circulation de l'air.
3. Remettez en place le carter de l'ordinateur.
4. Reconnectez tous les périphériques externes.
5. Branchez tous les cordons d'alimentation sur les prises de courant.

## Etape 8. Mise à jour de la configuration de votre ordinateur

Une fois l'installation matérielle terminée, redémarrez l'ordinateur. En général, l'écran d'informations sur la configuration s'affiche à la mise sous tension de l'ordinateur. S'il ne s'affiche pas, reportez-vous à la documentation de l'ordinateur pour savoir comment accéder à l'utilitaire de configuration.

Sur la plupart des ordinateurs IBM, il suffit d'appuyer sur la touche F1 pendant la procédure de démarrage tandis que le logo IBM est visible dans l'angle supérieur droit de l'écran pour afficher les informations de configuration. Vérifiez ces informations, sauvegardez vos modifications, puis quittez l'écran.

## Etape 9. Installation des logiciels CD-RW et DVD

Vous devez installer trois applications logicielles afin d'utiliser les fonctions de CD-RW et DVD vidéo de votre unité. Ils sont tous inclus sur le CD contenant le guide d'utilisation et le logiciel IBM CD-RW/DVD-ROM.

Le CD contenant le guide d'utilisation et le logiciel IBM CD-RW/DVD-ROM fournit les applications logicielles suivantes :

- Intervideo WinDVD, pour prendre en charge la lecture vidéo de DVD,
- IBM RecordNow, pour prendre en charge la création classique de CD,
- IBM Drive Letter Access (DLA), pour prendre en charge l'enregistrement de CD par copier-coller,
- Lecteur UDF.

Pour installer ces applications, procédez comme suit :

1. Insérez le CD contenant le guide d'utilisation et le logiciel IBM CD-RW/DVD-ROM dans l'unité de CD-RW/DVD-ROM. Un navigateur démarre automatiquement.
2. Dans votre navigateur, cliquez sur **RecordNow**, puis sur **Drive Letter Access**, et enfin sur **WinDVD**.
3. Redémarrez votre ordinateur.

4. Si le navigateur ne démarre pas, ouvrez une fenêtre de commande et entrez pour chaque application la commande suivante dans laquelle la lettre "e" correspond à l'unité de CD-RW/DVD :

e:\launch.bat

Le CD contenant le guide d'utilisation et le logiciel IBM CD-RW/DVD-ROM fournit plusieurs questionnaires de périphériques vidéo situés dans le répertoire \DRIVERS\VIDEO. Ces pilotes peuvent s'avérer utiles en cas de difficulté à lire des DVD vidéo. Avant d'utiliser ces pilotes, déterminez quel est votre matériel vidéo en vous reportant à la documentation qui accompagne votre système. Pour les installer, utiliser la commande d'ajout de nouveau matériel de votre système d'exploitation.

## Etape 10. Configuration de votre ordinateur pour la lecture vidéo de DVD

Cette section fournit des instructions sur l'activation des paramètres DMA permettant de lire des films DVD sur l'unité de DVD-ROM.

1. Cliquez à l'aide du bouton droit de la souris sur **Poste de travail** sur le bureau ou dans le menu Démarrer.
2. Sélectionnez Propriétés dans le menu en incrustation.
3. Vérifiez les paramètres de votre système d'exploitation et suivez les instructions décrites à la rubrique Annexe C, «Personnalisation des paramètres de configuration des pilotes de périphériques» à la page C-1 pour activer l'accès direct à la mémoire.
  - Si votre système d'exploitation est Windows Me, suivez les instructions de la section «Activation de l'accès direct à la mémoire sous Windows Me» à la page C-1.
  - Si votre système d'exploitation est Windows 2000, suivez les instructions de la section «Activation de l'accès direct à la mémoire sous Windows 2000» à la page C-1.
  - Si votre système d'exploitation est Windows XP, suivez les instructions de la section «Activation de l'accès direct à la mémoire sous Windows XP» à la page C-2.

---

## Utilisation de CD-R et CD-RW

L'unité de CD-RW/DVD-ROM permet de graver sur des disques inscriptibles ou CD-R comme sur des disques réinscriptibles ou CD-RW. Les CD-RW peuvent être effacés et réutilisés de nombreuses fois tandis que les CD-R ne peuvent être gravés qu'une seule fois.

RecordNow permet de copier des CD, de créer des CD de données et de générer des CD audio lisibles sur des unités de CD-RW et des lecteurs de CD standard.

DLA permet de créer des fichiers archives et des CD de données modifiables à loisir. Ce logiciel offre également l'avantage de l'accès direct par identificateur d'unité. Utilisé avec un CD-RW, DLA équivaut presque à utiliser une disquette pour stocker des fichiers. Utilisé avec un CD-R, DLA permet d'écrire sur le CD jusqu'à ce qu'il soit plein, les données étant ensuite non modifiables. Un CD créé avec DLA ne peut être lu qu'avec des unités de CD-ROM et de DVD-ROM récentes qui prennent en charge le mode lectures multiples.

Windows XP possède une fonction de glisser-déposer intégrée. Elle fonctionne sur votre unité sans nécessiter de logiciels supplémentaires. Si vous installez DLA, la fonction intégrée du système d'exploitation est remplacée par la fonction DLA mais peut être activée depuis le menu DLA dans l'identificateur d'unité.

Un lecteur UDF peut être nécessaire lorsque d'autres systèmes d'exploitation sont utilisés pour lire des supports non fermés. Installez le lecteur UDF fourni sur d'autres systèmes qui ont besoin de lire le disque et non pas sur les vôtres.

Les CD-R peuvent être lus sur des lecteurs de CD audio, tandis que les CD-RW ne sont pas lisibles sur la plupart des lecteurs de CD audio.

**Remarque :** Les CD-RW sont classés par vitesse d'écriture. Cette unité peut écrire des CD-RW de haute et faible vitesse.

Unité	Support	Ecriture	Lecture
Faible vitesse	Faible vitesse	Oui	Oui
Faible vitesse	Haute vitesse	Non	Oui
Haute vitesse	Faible ou haute	Oui	Oui

## Formatage des CD

Un CD-R ou CD-RW vierge doit être formaté à l'aide de DLA pour pouvoir y placer des fichiers par glisser-déposer.

Pour formater un CD-R ou CD-RW avec DLA, procédez comme suit :

1. Insérez un disque vierge dans le lecteur.
2. Cliquez deux fois sur **Poste de travail**.
3. Cliquez avec le bouton droit de la souris sur l'icône **CD-RW**.
4. Cliquez sur **Formater**.
5. Tapez le nom du disque dans la zone Nom de volume. Cette zone accepte jusqu'à 11 caractères.
6. Si vous prévoyez d'utiliser la compression de données avec ce disque, cochez la case **Activer la compression de données sur ce disque**.

7. Si vous souhaitez utiliser EasyWrite pour formater en arrière-plan, cochez la case **EasyWrite**.
8. Cliquez sur **Démarrer** pour lancer le formatage du disque, puis sur **OK** une fois le formatage terminé.
9. Cliquez sur **OK** lorsqu'un message vous avertit que le formatage est terminé. Le disque est prêt à accepter des données.

**Remarque :** Un formatage normal prend entre 4 et 45 minutes selon la vitesse du support. Le formatage avec EasyWrite nécessite moins de 2 minutes mais une minute supplémentaire sera requise lorsque le CD sera éjecté ou l'ordinateur mis hors tension.

**Remarque :** Pendant le formatage, vous pouvez effectuer d'autres tâches sur l'ordinateur.

## Création de CD de données ou sauvegarde de fichiers de données

Pour créer des CD de données, procédez comme suit :

1. Cliquez sur **Démarrer --> Programmes --> IBM RecordNow --> RecordNow**.
2. Sélectionnez la tâche à effectuer, puis suivez les instructions qui s'affichent.

---

## Visualisation d'un film DVD

Une fois l'unité de CD-RW/DVD-ROM installée, le mode DMA configuré et le logiciel de visualisation DVD installé, vous pouvez regarder un film DVD.

WinDVD démarre automatiquement dès qu'un DVD est inséré. Si vous souhaitez démarrer WinDVD manuellement, suivez ces instructions :

1. Cliquez sur **Démarrer, Programmes**, puis sur **Intervideo WinDVD**.
2. Cliquez sur **Intervideo WinDVD**.

La fenêtre du lecteur de films DVD s'affiche. Pour avoir plus d'informations sur l'utilisation du lecteur de DVD, reportez-vous à l'aide en ligne de WinDVD en appuyant sur la touche F1.

## Codes régionaux

Les codes régionaux aident à protéger le contenu d'un DVD des copies illégales. Le monde est divisé en six régions et le logiciel de décodage MPEG-2 contient le code de la région dans laquelle l'unité sera utilisée. En général, un code régional est affecté en usine à chaque DVD de sorte que ce dernier ne peut être lu que sur un lecteur de DVD configuré avec le même code. Le code régional d'un DVD est indiqué par un symbole au dos de l'emballage du DVD. le tableau ci-dessous répertorie les six codes régionaux et indique pour chacun le symbole correspondant.

Code régional	Région
1	Etats-Unis, Canada
2	Europe, Moyen-Orient, Afrique du Sud, Japon
3	Asie du Sud-Est, Taïwan, Corée
4	Amérique latine, Australie, Nouvelle-Zélande
5	Ancienne Union Soviétique, le reste de l'Afrique, Inde
6	République populaire de Chine

Vous serez invité à entrer le code régional initial. Si vous insérez un DVD avec un code régional différent du code initial, WinDVD demande si vous souhaitez modifier le paramètre de code régional. Vous pouvez modifier jusqu'à quatre fois le code régional par rapport à la valeur initiale. *Une fois que le code régional a été modifié quatre fois après la définition initiale, il est fixé et ne peut plus être modifié.* Pour modifier le code régional, vous devez disposer d'un DVD du code régional souhaité.

Pour afficher l'état du code régional, procédez comme suit :

1. Dans la fenêtre WinDVD, cliquez sur **DVD Options**.
2. Cliquez sur **DVD Region**.

---

## Entretien

Cette section comporte des informations sur l'entretien de l'unité de CD-RW/DVD-ROM et des CD et DVD utilisés avec celle-ci.

### Entretien d'un CD ou d'un DVD

Les disques numériques sont des supports de haute densité qui doivent être manipulés avec soin et conservés propres pour s'assurer qu'ils restent lisibles. Les précautions suivantes permettent de prolonger la durée de vie de vos disques.

**Avertissement :** N'effectuez pas de mouvements circulaires lorsque vous essayez un CD. Vous pourriez l'endommager et perdre des données.

- Tenez le disque par la tranche ou par le centre. Ne touchez pas la surface du disque.
- Pour retirer la poussière ou les traces de doigts, essayez le disque en partant du centre vers les bords à l'aide d'un chiffon doux non pelucheux.
- N'écrivez pas sur le CD.
- N'exposez pas le disque à la lumière directe du soleil.
- N'utilisez pas de nettoyant du commerce sur le disque.
- Ne pliez pas le disque.

## Entretien de l'unité de CD-RW / DVD-ROM

Pour protéger l'unité de CD-RW/DVD-ROM pendant son utilisation, observez les précautions suivantes :

- Ne déplacez pas l'unité en cours d'utilisation. Vous risqueriez de provoquer des erreurs de données ou d'endommager l'unité ou les disques.
- Evitez les conditions suivantes :
  - Forte humidité
  - Températures élevées
  - Poussière excessive
  - Vibrations mécaniques
  - Choc brutal ou chute
  - Installation sur une surface inclinée
  - Lumière directe du soleil
  - Brusques changements de température
- N'insérez pas d'objets étrangers dans l'unité.
- Ne posez pas d'objets sur l'unité.
- Ne retirez pas le carter de l'unité et n'essayez pas de la réparer.
- Retirez tout disque du plateau et assurez-vous que celui-ci est refermé avant de déplacer l'unité.
- Conservez l'emballage d'origine. Si vous devez expédier l'unité sur un autre site, utilisez les emballage d'origine pour vous assurer qu'elle est transportée en toute sécurité.

## Ejection manuelle d'un disque

En cas de panne de courant et si l'unité refuse d'éjecter le disque, mettez l'ordinateur hors tension et dépliez un grand trombone pour en faire un outil. L'extrémité redressée doit faire au moins 45 mm. Insérez-la dans l'orifice d'éjection d'urgence situé sur la face avant de l'unité (reportez-vous à la section "Vue avant", page 1-3). Enfoncez le trombone jusqu'à ce que le plateau s'ouvre. Tirez doucement sur le plateau jusqu'à ce que vous puissiez retirer le disque.



---

## Annexe A. Caractéristiques du produit

La présente annexe présente les informations suivantes :

- Spécifications physiques
- Conditions d'alimentation
- Conditions d'espace
- Vitesses de lecture
- Vitesses d'écriture

### Spécifications physiques

Les spécifications physiques<sup>1</sup> de l'unité de CD-RW/DVD-ROM 32X/10X/40X/16 MAX sont présentées dans le tableau suivant.

Spécifications physiques	
Hauteur	41,3 mm
Largeur	146 mm
Longueur	190 mm
Poids	900 g

### Conditions d'alimentation

Le tableau suivant présente les conditions d'alimentation par niveau de tension pour l'unité combinée CD-RW/DVD-ROM 32X/10X/40X/16 MAX. Les spécifications d'alimentation sont mesurées au niveau de la prise d'alimentation de l'unité et sont des valeurs nominales.

Conditions d'alimentation	Tension	Moyenne	Maximum
Tension	5V cc	700 mA	1 200 mA
Tension	12V cc	650 mA	1 100 mA

---

1. Les données de description du produit correspondent aux objectifs de conception d'IBM et sont fournies pour des comparaisons. Les résultats réels peuvent varier, selon plusieurs facteurs. Ces données de produit ne constituent pas une garantie. Les données peuvent être modifiées sans préavis.

Spécifications	Opérationnel	Non opérationnel
Température (sans condensation)	De +5° C à +45° C	De -20° C à +60° C
Humidité relative (sans condensation)	De 10% à 80%	De 5% à 90%

### Vitesses de lecture

Support	Vitesse de lecture
DVD-ROM simple couche	Vitesse angulaire constante (CAV) de 6 à 16X
DVD-ROM double couche	De 3,3 à 8X (CAV)
DVD-R - 3,95 Go	De 2,5 à 5X (CAV)
DVD-R - 4,7 Go	De 2,5 à 6X (CAV)
DVD-RAM	2X (ZCLV)
DVD-RW	De 2,5 à 6X (CAV)
CD-ROM/CD-R	De 16 à 40X (CAV)
CD-RW (ISO 9660, fermé)	De 14 à 32X (CAV)
CD-DA (DAE)	De 16 à 40X (CAV)

### Vitesses d'écriture

Support	Vitesses d'écriture
CD-R	De 16 à 32X ZCLV
CD-RW	10X (CLV)

**Remarque :** Vous pouvez monter l'unité verticalement ou horizontalement.

---

## Annexe B. Résolution des incidents

Les incidents informatiques peuvent être dus au matériel, aux logiciels ou à une erreur d'utilisation. La présente section peut vous être utile pour résoudre les incidents vous-même ou pour rassembler les informations à transmettre au technicien de maintenance. Vous devrez peut-être également vous référer à la documentation de l'ordinateur, du système d'exploitation ou de la carte son.

Cherchez dans la liste ci-après une description d'incident qui semble correspondre à votre situation.

- **Votre ordinateur ou votre unité de CD-RW/DVD-ROM ne fonctionne pas correctement ou le voyant d'activité est éteint**

Procédez comme suit :

1. Vérifiez que le disque est chargé avec l'étiquette tournée vers vous.
2. Vérifiez que tous les périphériques sont correctement reliés à l'ordinateur et aux prises d'alimentation.
3. Mettez l'ordinateur hors tension, débranchez les câbles de votre ordinateur et de tous les périphériques reliés à des prises d'alimentation et retirez le capot de l'ordinateur.
4. Vérifiez que tous les câbles d'alimentation et IDE sont correctement connectés. Déconnectez le câble IDE et vérifiez que des broches ne sont pas tordues ou mal alignées. Si ce n'est pas le cas, reconnectez le câble d'interface. Remettez le capot de l'ordinateur en place et reconnectez tous les câbles et les cordons d'alimentation. Mettez l'ordinateur sous tension, relancez le système d'exploitation puis tentez d'ouvrir le plateau de chargement en appuyant sur la touche d'ouverture/fermeture. Si le plateau ne s'ouvre pas et si le voyant d'activité ne s'allume pas, mettez l'ordinateur hors tension et essayez de brancher un autre câble d'alimentation pour courant continu à 4 broches.
5. Sur l'unité de CD-RW/DVD-ROM, vérifiez que le côté portant les codes de couleur du câble IDE est aligné avec la première broche du connecteur IDE et qu'il est le plus proche possible du câble d'alimentation. Reportez-vous à la rubrique «Étape 6. Connexion des câbles à l'unité» à la page 1-7.
6. Vérifiez que les paramètres de l'unité de CD-RW/DVD-ROM et des autres périphériques reliés au câble IDE sont corrects.
7. Si le connecteur du milieu du câble IDE est relié au connecteur IDE de la carte mère, retirez le connecteur et reconnectez le câble. Si un seul périphérique est relié au connecteur IDE, reliez le connecteur de l'une des extrémités du câble au connecteur IDE et celui de l'autre extrémité du câble au périphérique, en laissant le connecteur du milieu libre (s'il existe).

Si deux périphériques sont reliés au connecteur IDE, connectez le connecteur de l'une des extrémités du câble au connecteur IDE. Si une unité de disque dur existe, reliez-la au connecteur de l'autre extrémité du câble et reliez l'unité de CD-RW/DVD-ROM au connecteur du milieu.

- **L'accès à l'unité de CD-RW/DVD-ROM est impossible ou l'icône de DVD-ROM (CD-ROM) ne s'affiche pas**

Lorsque l'unité de CD-RW/DVD-ROM est installée correctement, une icône de DVD-ROM ou CD-ROM s'affiche dans la fenêtre Poste de travail. Cliquez deux fois sur **Poste de travail**. Si l'icône de CD-ROM ne s'affiche pas dans la fenêtre qui s'ouvre, vérifiez que l'unité est installée correctement. Vérifiez que le cavalier de configuration est paramétré correctement. Redémarrez votre ordinateur. Si l'icône de l'unité n'apparaît toujours pas, procédez comme suit :

1. Cliquez sur **Démarrer, Paramètres**, puis sur **Panneau de configuration**.
2. Cliquez sur **Système**.
3. Cliquez sur le bouton **Gestionnaire de périphériques**.
4. Cliquez deux fois sur **Afficher les périphériques par type**.
5. Sélectionnez **Contrôleurs de disque dur** dans la liste affichée dans la fenêtre du Gestionnaire de périphériques. Vérifiez qu'aucun conflit ne se déclare avec le contrôleur. L'état du périphérique indique si le contrôleur fonctionne correctement.
6. Sélectionnez **CD-ROM** dans la liste qui est affichée dans la fenêtre du Gestionnaire de périphériques. Vérifiez qu'une unité de CD-ROM est présente dans la liste et qu'aucun conflit n'existe. L'état du périphérique indique si l'unité fonctionne correctement.
7. Cliquez sur **OK**.
8. Fermez toutes les fenêtres et redémarrez l'ordinateur.

Si l'icône de l'unité reste invisible, vérifiez la connexion des câbles ainsi que les paramètres du cavalier de l'unité, puis mettez fin à tous les conflits éventuels.

- **L'unité de CD-RW/DVD-ROM n'est pas reconnue par le système d'exploitation ou l'unité fonctionne irrégulièrement**

Certains ordinateurs disposent des modes Compatible et Performances élevées pour les disques de grande capacité. Généralement, l'unité de CD-RW/DVD-ROM fonctionne mieux au mode Performances élevées. Cependant, si votre unité ne fonctionne pas correctement sous ce mode, utilisez le mot Compatible.

Suivez la procédure suivante pour vérifier la configuration de votre ordinateur :

1. Accédez à l'utilitaire de configuration du système. Si vous appuyez sur la touche F1 au démarrage du système, l'utilitaire s'affiche sur la plupart des ordinateurs IBM.

2. Sélectionnez la section relative aux unités.
3. Faites défiler jusqu'à la section relative aux disques de grande capacité.

Reportez-vous à la documentation fournie avec votre ordinateur pour avoir des informations supplémentaires sur la sélection des modes de performances IDE.

- **Le disque ne peut être lu**

Procédez comme suit :

1. Le disque est peut-être sale. Nettoyez-le comme indiqué dans la rubrique «Entretien d'un CD ou d'un DVD» à la page 1-13.
2. Le disque est peut-être défectueux. Essayez avec un autre disque.
3. Le disque n'est pas compatible avec la norme ISO-9660, avec le format HSG ou UDF. Vérifiez auprès de votre revendeur.

- **Aucun son n'est émis par le disque**

1. Vérifiez que vous n'utilisez pas un CD de données.
2. Réglez le volume de la carte audio. Reportez-vous à la documentation fournie avec votre carte audio et le lecteur de CD audio.
3. Mettez l'ordinateur hors tension, débranchez les câbles de votre ordinateur et de tous les périphériques reliés à des prises d'alimentation et retirez le capot de l'ordinateur. Vérifiez que le câble de signal audio est connecté à l'unité de CD-RW/DVD-ROM et à la carte son.

- **Les connecteurs des câbles audio fournis ne s'adaptent pas à la carte son.**

Certaines cartes son nécessitent un câble spécial. Reportez-vous à la documentation fournie avec votre carte son.

Vous devrez acheter séparément un câble audio pour l'unité de CD-RW/DVD-ROM. Si vous utilisez un ordinateur IBM ou une carte son IBM, reportez-vous à la rubrique Annexe D, «Product warranty and support information» à la page D-1 pour avoir plus d'informations.

- **Le message Unable to Create Overlay Windows'affiche lorsque vous utilisez WinDVD sous Windows 2000**

1. Le gestionnaire de périphériques vidéo nécessite une mise à jour pour activer la prise en charge de la superposition. Prenez contact avec le fabricant de votre carte vidéo ou de votre ordinateur pour obtenir les mises à jour. Certains gestionnaires de périphériques sont fournis sur le CD contenant le guide d'utilisation et le logiciel IBM CD-RW/DVD-ROM.
2. La résolution de votre écran est peut-être trop élevée. Définissez la résolution sur 800 x 600 x 16 bpp à 60 Hz.

- **Les DVD ne démarrent pas automatiquement lorsqu'ils sont insérés dans l'unité de CD-RW/DVD-ROM**
  1. La fonction de lecture automatique est désactivée. Suivez ces instructions pour activer la fonction de lecture automatique :
    - a. Cliquez sur **Démarrer, Panneau de configuration**, puis sur **Gestionnaire de périphériques**.
    - b. Cochez **Notification d'insertion automatique**.
  2. Les DVD qui contiennent à la fois des programmes et un contenu vidéo lanceront automatiquement les programmes. Pour visualiser le contenu vidéo, démarrez manuellement WinDVD. Pour avoir plus d'informations sur le démarrage manuel de WinDVD, reportez-vous à la rubrique «Visualisation d'un film DVD» à la page 1-12.
- **La vidéo semble être tronquée ou des images semblent manquer**
  1. Vérifiez que l'accès direct à la mémoire est activé pour le contrôleur de disque dur de votre ordinateur.
  2. La résolution de votre écran est peut-être trop élevée. Définissez la résolution sur 800 x 600 x 16 bpp à 60 Hz.
  3. Si le microprocesseur de votre ordinateur est inférieur au microprocesseur Pentium II 450, les saccades de certains DVD sont normales.
- **La lecture de CD (de données ou audio) sous Windows 2000 est impossible sans redémarrer le système**
  1. Le gestionnaire de périphériques du clavier IBM Rapid Access II dérange peut-être le fonctionnement de l'unité de CD.
    - a. Supprimez le gestionnaire de périphériques du clavier Rapid Access II via le menu Ajout/Suppression de programmes du Panneau de configuration.
    - b. Si vous possédez un clavier Rapid Access II et si vous souhaitez restaurer ses fonctions, vous devrez accéder au site Web du support IBM pour télécharger les gestionnaires de périphériques les plus récents (Version 1007 ou suivante).

---

## Annexe C. Personnalisation des paramètres de configuration des pilotes de périphériques

Windows Me possède deux paramètres de configuration des pilotes de périphériques : Notification d'insertion automatique et Accès direct à la mémoire.

Le paramètre de notification d'insertion automatique permet à l'ordinateur de lire ou d'accéder au disque automatiquement dès qu'il est inséré dans l'unité.

Le paramètre d'accès direct à la mémoire (DMA) améliore les performances de l'ordinateur car le contrôleur DMA de l'ordinateur gère les transferts de données des CD vers la mémoire et libère ainsi le microprocesseur de l'ordinateur pour des tâches plus importantes. Par exemple, avec l'activation de l'accès direct à la mémoire, la lecture des films et des jeux est meilleure car le microprocesseur accorde plus de temps d'exécution à la vidéo.

---

### Activation de l'accès direct à la mémoire sous Windows Me

Pour modifier la configuration du paramètre d'accès direct à la mémoire depuis le bureau Windows Me, procédez comme suit :

1. Cliquez sur **Démarrer --> Paramètres --> Panneau de configuration**.
2. Cliquez sur **Afficher toutes les options du Panneau de configuration**.
3. Cliquez deux fois sur **Système**.
4. Cliquez sur le bouton **Gestionnaire de périphériques**.
5. Cliquez deux fois sur **CD-ROM**.
6. Cliquez sur le périphérique que vous souhaitez modifier.
7. Cliquez sur l'onglet **Paramètres**.
8. Cochez la case **DMA**.
9. Cliquez sur **OK**.

---

### Activation de l'accès direct à la mémoire sous Windows 2000

Pour modifier la configuration du paramètre d'accès direct à la mémoire sous Windows 2000, procédez comme suit :

1. Cliquez sur **Démarrer --> Paramètres --> Panneau de configuration**.
2. Cliquez deux fois sur **Système**.
3. Cliquez sur l'onglet **Matériel**.
4. Cliquez sur **Gestionnaire de périphériques**.
5. Cliquez sur le contrôleur **IDE ATA/ATAPI** pour développer l'arborescence.

6. Cliquez deux fois sur l'unité qui correspond à votre port de CD-ROM. Il s'agit, soit d'**IDE primaire**, soit d'**IDE secondaire**.
7. Cliquez sur l'onglet **Paramètres avancés**.
8. Cliquez sur le menu **Mode de transfert** et sélectionnez **DMA** si l'option est disponible.
9. Cliquez sur **OK**.
10. Cliquez sur **Fermer** pour fermer la fenêtre Propriétés système. Un message s'affiche et vous informe que les paramètres du système ont été modifiés.
11. Cliquez sur **OK** pour redémarrer l'ordinateur.

---

## Activation de l'accès direct à la mémoire sous Windows XP

Pour modifier la configuration du paramètre d'accès direct à la mémoire depuis le bureau Windows XP, procédez comme suit :

1. Cliquez sur **Démarrer --> Panneau de configuration**.
2. Cliquez sur **Basculer vers l'affichage classique**.
3. Cliquez deux fois sur **Système**.
4. Cliquez sur l'onglet **Matériel**.
5. Cliquez sur le bouton **Gestionnaire de périphériques**.
6. Cliquez sur le contrôleur **IDE ATA/ATAPI** pour développer l'arborescence.
7. Cliquez deux fois sur le contrôleur qui correspond à l'emplacement de votre CD-RW (**IDE primaire** ou **IDE secondaire**).
8. Cliquez sur l'onglet **Paramètres avancés**.
9. Sélectionnez le menu déroulant **Mode de transfert** adéquat qui correspond à l'emplacement du CD-RW, (**Périphérique 0** pour Maître, **Périphérique 1** pour Esclave).
10. Sélectionnez **DMA** si l'option est disponible.
11. Cliquez sur **OK**.



---

## Annexe D. Product warranty and support information

---

### Warranty information

This section contains the warranty period for your product, information about obtaining warranty service and support, and the IBM Statement of Limited Warranty.

---

### Warranty period

Contact your place of purchase for warranty service information. Some IBM Machines are eligible for on-site warranty service depending on the country or region where service is performed.

<b>Machine</b> - IBM 32X/10X/40X/16X MAX CD-RW/DVD-ROM Combination Drive
--

<b>Warranty period</b> - One year
-----------------------------------

---

### Service and support

The following information describes the technical support that is available for your product, during the warranty period or throughout the life of the product. Refer to your IBM Statement of Limited Warranty for a full explanation of IBM warranty terms.

### Warranty information on the World Wide Web

The IBM Machine Warranties Web site at [http://www.ibm.com/servers/support/machine\\_warranties/](http://www.ibm.com/servers/support/machine_warranties/) contains a worldwide overview of the IBM Limited Warranty for IBM Machines, a glossary of terms used in the Statement of Limited Warranty, Frequently Asked Questions (FAQ), and links to Product Support Web pages. The IBM Statement of Limited Warranty is available from this Web site in 29 languages in Portable Document Format (PDF).

### Online technical support

Online technical support is available during the life of your product through the Personal Computing Support Web site at <http://www.ibm.com/pc/support/>.

During the warranty period, assistance for replacement or exchange of defective components is available. In addition, if your IBM option is installed in an IBM computer, you might be entitled to service at your location. Your technical support representative can help you determine the best alternative.

## Telephone technical support

Installation and configuration support through the IBM HelpCenter® will be withdrawn or made available for a fee, at IBM's discretion, 90 days after the option has been withdrawn from marketing. Additional support offerings, including step-by-step installation assistance, are available for a nominal fee.

To assist the technical support representative, have available as much of the following information as possible:

- Option name
- Option number
- Proof of purchase
- Computer manufacturer, model, serial number (if IBM), and manual
- Exact wording of the error message (if any)
- Description of the problem
- Hardware and software configuration information for your system

If possible, be at your computer. Your technical support representative might want to walk you through the problem during the call.

For the support telephone number and support hours by country, refer to the following table. If the number for your country or region is not listed, contact your IBM reseller or IBM marketing representative. Response time may vary depending on the number and nature of the calls received.

Support 24 hours a day, 7 days a week	
Canada (Toronto only)	416-383-3344
Canada (all other)	1-800-565-3344
U.S.A. and Puerto Rico	1-800-772-2227
All other countries and regions	Go to <a href="http://www.ibm.com/pc/support/">http://www.ibm.com/pc/support/</a> , and click <b>Support Phone List</b> .

---

## IBM Statement of Limited Warranty Z125-4753-06 8/2000

### Part 1 - General Terms

This Statement of Limited Warranty includes Part 1 - General Terms and Part 2 - Country-unique Terms. The terms of Part 2 replace or modify those of Part 1. The warranties provided by IBM in this Statement of Limited Warranty apply only to Machines you purchase for your use, and not for resale, from IBM or your reseller. The term «Machine» means an IBM machine, its features, conversions, upgrades, elements, or accessories, or any combination of them. The term «Machine» does not include any software programs, whether pre-loaded with the Machine, installed subsequently or otherwise. Unless IBM specifies otherwise, the following warranties apply only in the country where you acquire the Machine. Nothing in this Statement of Limited Warranty affects any statutory rights of consumers that cannot be waived or limited by contract. If you have any questions, contact IBM or your reseller.

**The IBM Warranty for Machines:** IBM warrants that each Machine 1) is free from defects in materials and workmanship and 2) conforms to IBM's Official Published Specifications («Specifications»). The warranty period for a Machine is a specified, fixed period commencing on its Date of Installation. The date on your sales receipt is the Date of Installation unless IBM or your reseller informs you otherwise.

If a Machine does not function as warranted during the warranty period, and IBM or your reseller are unable to either 1) make it do so or 2) replace it with one that is at least functionally equivalent, you may return it to your place of purchase and your money will be refunded.

**Extent of Warranty:** The warranty does not cover the repair or exchange of a Machine resulting from misuse, accident, modification, unsuitable physical or operating environment, improper maintenance by you, or failure caused by a product for which IBM is not responsible. The warranty is voided by removal or alteration of Machine or parts identification labels.

**THESE WARRANTIES ARE YOUR EXCLUSIVE WARRANTIES AND REPLACE ALL OTHER WARRANTIES OR CONDITIONS, EXPRESS OR IMPLIED, INCLUDING, BUT NOT LIMITED TO, THE IMPLIED WARRANTIES OR CONDITIONS OF MERCHANTABILITY AND FITNESS FOR A PARTICULAR PURPOSE. THESE WARRANTIES GIVE YOU SPECIFIC LEGAL RIGHTS AND YOU MAY ALSO HAVE OTHER RIGHTS WHICH VARY FROM JURISDICTION TO JURISDICTION. SOME JURISDICTIONS DO NOT ALLOW THE EXCLUSION OR LIMITATION OF EXPRESS OR IMPLIED WARRANTIES, SO THE ABOVE EXCLUSION OR LIMITATION MAY NOT APPLY TO YOU. IN THAT EVENT, SUCH WARRANTIES ARE LIMITED IN DURATION TO THE WARRANTY PERIOD. NO WARRANTIES APPLY AFTER THAT PERIOD.**

**Items Not Covered by Warranty:** IBM does not warrant uninterrupted or error-free operation of a Machine. Any technical or other support provided for a Machine under warranty, such as assistance via telephone with «how-to» questions and those regarding Machine set-up and installation, will be provided **WITHOUT WARRANTIES OF ANY KIND.**

**Warranty Service:** To obtain warranty service for a Machine, contact IBM or your reseller. If you do not register your Machine with IBM, you may be required to present proof of purchase.

During the warranty period, IBM or your reseller, if approved by IBM to provide warranty service, provides without charge certain types of repair and exchange service to keep Machines in, or restore them to, conformance with their Specifications. IBM or your reseller will inform you of the available types of service for a Machine based on its country of installation. At its discretion, IBM or your reseller will 1) either repair or exchange the failing Machine and 2) provide the service either at your location or a service center. IBM or your reseller will also manage and install selected engineering changes that apply to the Machine.

Some parts of IBM Machines are designated as Customer Replaceable Units (called «CRUs»), e.g., keyboards, memory, or hard disk drives. IBM ships CRUs to you for replacement by you. You must return all defective CRUs to IBM within 30 days of your receipt of the replacement CRU. You are responsible for downloading designated Machine Code and Licensed Internal Code updates from an IBM Internet Web site or from other electronic media, and following the instructions that IBM provides.

When warranty service involves the exchange of a Machine or part, the item IBM or your reseller replaces becomes its property and the replacement becomes yours. You represent that all removed items are genuine and unaltered. The replacement may not be new, but will be in good working order and at least functionally equivalent to the item replaced. The replacement assumes the warranty service status of the replaced item. Many features, conversions, or upgrades involve the removal of parts and their return to IBM. A part that replaces a removed part will assume the warranty service status of the removed part.

Before IBM or your reseller exchanges a Machine or part, you agree to remove all features, parts, options, alterations, and attachments not under warranty service.

You also agree to

1. ensure that the Machine is free of any legal obligations or restrictions that prevent its exchange;

2. obtain authorization from the owner to have IBM or your reseller service a Machine that you do not own; and
3. where applicable, before service is provided:
  - a. follow the problem determination, problem analysis, and service request procedures that IBM or your reseller provides;
  - b. secure all programs, data, and funds contained in a Machine;
  - c. provide IBM or your reseller with sufficient, free, and safe access to your facilities to permit them to fulfill their obligations; and
  - d. inform IBM or your reseller of changes in a Machine's location.

IBM is responsible for loss of, or damage to, your Machine while it is 1) in IBM's possession or 2) in transit in those cases where IBM is responsible for the transportation charges.

Neither IBM nor your reseller is responsible for any of your confidential, proprietary or personal information contained in a Machine which you return to IBM or your reseller for any reason. You should remove all such information from the Machine prior to its return.

**Limitation of Liability:** Circumstances may arise where, because of a default on IBM's part or other liability, you are entitled to recover damages from IBM. In each such instance, regardless of the basis on which you are entitled to claim damages from IBM (including fundamental breach, negligence, misrepresentation, or other contract or tort claim), except for any liability that cannot be waived or limited by applicable laws, IBM is liable for no more than

1. damages for bodily injury (including death) and damage to real property and tangible personal property; and
2. the amount of any other actual direct damages, up to the charges (if recurring, 12 months' charges apply) for the Machine that is subject of the claim. For purposes of this item, the term «Machine» includes Machine Code and Licensed Internal Code.

This limit also applies to IBM's suppliers and your reseller. It is the maximum for which IBM, its suppliers, and your reseller are collectively responsible.

**UNDER NO CIRCUMSTANCES IS IBM LIABLE FOR ANY OF THE FOLLOWING: 1) THIRD-PARTY CLAIMS AGAINST YOU FOR DAMAGES (OTHER THAN THOSE UNDER THE FIRST ITEM LISTED ABOVE); 2) LOSS OF, OR DAMAGE TO, YOUR RECORDS OR DATA; OR 3) SPECIAL, INCIDENTAL, OR INDIRECT DAMAGES OR FOR ANY ECONOMIC CONSEQUENTIAL DAMAGES, LOST PROFITS OR LOST SAVINGS, EVEN IF IBM, ITS SUPPLIERS OR YOUR RESELLER IS INFORMED OF THEIR POSSIBILITY. SOME JURISDICTIONS DO NOT ALLOW THE EXCLUSION OR LIMITATION OF INCIDENTAL OR CONSEQUENTIAL DAMAGES, SO THE ABOVE LIMITATION OR EXCLUSION MAY NOT APPLY TO YOU.**

## Governing Law

**Governing Law:** Both you and IBM consent to the application of the laws of the country in which you acquired the Machine to govern, interpret, and enforce all of your and IBM's rights, duties, and obligations arising from, or relating in any manner to, the subject matter of this Agreement, without regard to conflict of law principles.

## Part 2 - Country-unique Terms

### AMERICAS

#### BRAZIL

**Governing Law:** *The following is added after the first sentence:*

Any litigation arising from this Agreement will be settled exclusively by the court of Rio de Janeiro.

#### NORTH AMERICA

**Warranty Service:** *The following is added to this Section:*

To obtain warranty service from IBM in Canada or the United States, call 1-800-IBM-SERV (426-7378).

#### CANADA

**Governing Law:** *The following replaces «laws of the country in which you acquired the Machine» in the first sentence:*

laws in the Province of Ontario.

#### UNITED STATES

**Governing Law:** *The following replaces «laws of the country in which you acquired the Machine» in the first sentence:*

laws of the State of New York.

### ASIA PACIFIC

#### AUSTRALIA

**The IBM Warranty for Machines:** *The following paragraph is added to this Section:*

The warranties specified in this Section are in addition to any rights you may have under the Trade Practices Act 1974 or other similar legislation and are only limited to the extent permitted by the applicable legislation.

**Limitation of Liability:** *The following is added to this Section:*

Where IBM is in breach of a condition or warranty implied by the Trade Practices Act 1974 or other similar legislation, IBM's liability is limited to the repair or replacement of the goods or the supply of equivalent goods. Where that condition or warranty relates to right to sell, quiet possession or clear title, or the goods are of a kind ordinarily acquired for personal, domestic or household use or consumption, then none of the limitations in this paragraph apply.

**Governing Law:** *The following replaces «laws of the country in which you acquired the Machine» in the first sentence:*  
laws of the State or Territory.

## **CAMBODIA, LAOS, AND VIETNAM**

**Governing Law:** *The following replaces «laws of the country in which you acquired the Machine» in the first sentence:*  
laws of the State of New York.

*The following is added to this Section:*

Disputes and differences arising out of or in connection with this Agreement shall be finally settled by arbitration which shall be held in Singapore in accordance with the rules of the International Chamber of Commerce (ICC). The arbitrator or arbitrators designated in conformity with those rules shall have the power to rule on their own competence and on the validity of the Agreement to submit to arbitration. The arbitration award shall be final and binding for the parties without appeal and the arbitral award shall be in writing and set forth the findings of fact and the conclusions of law.

All proceedings shall be conducted, including all documents presented in such proceedings, in the English language. The number of arbitrators shall be three, with each side to the dispute being entitled to appoint one arbitrator.

The two arbitrators appointed by the parties shall appoint a third arbitrator before proceeding upon the reference. The third arbitrator shall act as chairman of the proceedings. Vacancies in the post of chairman shall be filled by the president of the ICC. Other vacancies shall be filled by the respective nominating party. Proceedings shall continue from the stage they were at when the vacancy occurred.

If one of the parties refuses or otherwise fails to appoint an arbitrator within 30 days of the date the other party appoints its, the first appointed arbitrator shall be the sole arbitrator, provided that the arbitrator was validly and properly appointed.

The English language version of this Agreement prevails over any other language version.

## HONG KONG AND MACAU

**Governing Law:** *The following replaces «laws of the country in which you acquired the Machine» in the first sentence:*

laws of Hong Kong Special Administrative Region.

## INDIA

**Limitation of Liability:** *The following replaces items 1 and 2 of this Section:*

1. liability for bodily injury (including death) or damage to real property and tangible personal property will be limited to that caused by IBM's negligence;
2. as to any other actual damage arising in any situation involving nonperformance by IBM pursuant to, or in any way related to the subject of this Statement of Limited Warranty, IBM's liability will be limited to the charge paid by you for the individual Machine that is the subject of the claim.

## JAPAN

**Governing Law:** *The following sentence is added to this Section:*

Any doubts concerning this Agreement will be initially resolved between us in good faith and in accordance with the principle of mutual trust.

## NEW ZEALAND

**The IBM Warranty for Machines:** *The following paragraph is added to this Section:*

The warranties specified in this Section are in addition to any rights you may have under the Consumer Guarantees Act 1993 or other legislation which cannot be excluded or limited. The Consumer Guarantees Act 1993 will not apply in respect of any goods which IBM provides, if you require the goods for the purposes of a business as defined in that Act.

**Limitation of Liability:** *The following is added to this Section:*

Where Machines are not acquired for the purposes of a business as defined in the Consumer Guarantees Act 1993, the limitations in this Section are subject to the limitations in that Act.

## PEOPLE'S REPUBLIC OF CHINA (PRC)

**Governing Law:** *The following replaces this Section:*

Both you and IBM consent to the application of the laws of the State of New York (except when local law requires otherwise) to govern, interpret, and



enforce all your and IBM's rights, duties, and obligations arising from, or relating in any manner to, the subject matter of this Agreement, without regard to conflict of law principles.

Any disputes arising from or in connection with this Agreement will first be resolved by friendly negotiations, failing which either of us has the right to submit the dispute to the China International Economic and Trade Arbitration Commission in Beijing, the PRC, for arbitration in accordance with its arbitration rules in force at the time. The arbitration tribunal will consist of three arbitrators. The language to be used therein will be English and Chinese. An arbitral award will be final and binding on all the parties, and will be enforceable under the Convention on the Recognition and Enforcement of Foreign Arbitral Awards (1958).

The arbitration fee will be borne by the losing party unless otherwise determined by the arbitral award.

During the course of arbitration, this Agreement will continue to be performed except for the part which the parties are disputing and which is undergoing arbitration.

#### **EUROPE, MIDDLE EAST, AFRICA (EMEA)**

##### ***THE FOLLOWING TERMS APPLY TO ALL EMEA COUNTRIES:***

The terms of this Statement of Limited Warranty apply to Machines purchased from IBM or an IBM reseller.

**Warranty Service:** If you purchase an IBM Machine in Austria, Belgium, Denmark, Estonia, Finland, France, Germany, Greece, Iceland, Ireland, Italy, Latvia, Lithuania, Luxembourg, Netherlands, Norway, Portugal, Spain, Sweden, Switzerland or United Kingdom, you may obtain warranty service for that Machine in any of those countries from either (1) an IBM reseller approved to perform warranty service or (2) from IBM. If you purchase an IBM Personal Computer Machine in Albania, Armenia, Belarus, Bosnia and Herzegovina, Bulgaria, Croatia, Czech Republic, Georgia, Hungary, Kazakhstan, Kirghizia, Federal Republic of Yugoslavia, Former Yugoslav Republic of Macedonia (FYROM), Moldova, Poland, Romania, Russia, Slovak Republic, Slovenia, or Ukraine, you may obtain warranty service for that Machine in any of those countries from either (1) an IBM reseller approved to perform warranty service or (2) from IBM.

If you purchase an IBM Machine in a Middle Eastern or African country, you may obtain warranty service for that Machine from the IBM entity within the country of purchase, if that IBM entity provides warranty service in that country, or from an IBM reseller, approved by IBM to perform warranty service on that Machine in that country. Warranty service in Africa is available within

50 kilometers of an IBM authorized service provider. You are responsible for transportation costs for Machines located outside 50 kilometers of an IBM authorized service provider.

**Governing Law:** The applicable laws that govern, interpret and enforce rights, duties, and obligations of each of us arising from, or relating in any manner to, the subject matter of this Statement, without regard to conflict of laws principles, as well as Country-unique terms and competent court for this Statement are those of the country in which the warranty service is being provided, except that in 1) Albania, Bosnia-Herzegovina, Bulgaria, Croatia, Hungary, Former Yugoslav Republic of Macedonia, Romania, Slovakia, Slovenia, Armenia, Azerbaijan, Belarus, Georgia, Kazakhstan, Kyrgyzstan, Moldova, Russia, Tajikistan, Turkmenistan, Ukraine, and Uzbekistan, the laws of Austria apply; 2) Estonia, Latvia, and Lithuania, the laws of Finland apply; 3) Algeria, Benin, Burkina Faso, Cameroon, Cape Verde, Central African Republic, Chad, Congo, Djibouti, Democratic Republic of Congo, Equatorial Guinea, France, Gabon, Gambia, Guinea, Guinea-Bissau, Ivory Coast, Lebanon, Mali, Mauritania, Morocco, Niger, Senegal, Togo, and Tunisia, this Agreement will be construed and the legal relations between the parties will be determined in accordance with the French laws and all disputes arising out of this Agreement or related to its violation or execution, including summary proceedings, will be settled exclusively by the Commercial Court of Paris; 4) Angola, Bahrain, Botswana, Burundi, Egypt, Eritrea, Ethiopia, Ghana, Jordan, Kenya, Kuwait, Liberia, Malawi, Malta, Mozambique, Nigeria, Oman, Pakistan, Qatar, Rwanda, Sao Tome, Saudi Arabia, Sierra Leone, Somalia, Tanzania, Uganda, United Arab Emirates, United Kingdom, West Bank/Gaza, Yemen, Zambia, and Zimbabwe, this Agreement will be governed by English Law and disputes relating to it will be submitted to the exclusive jurisdiction of the English courts; and 5) in Greece, Israel, Italy, Portugal, and Spain any legal claim arising out of this Statement will be brought before, and finally settled by, the competent court of Athens, Tel Aviv, Milan, Lisbon, and Madrid, respectively.

#### **THE FOLLOWING TERMS APPLY TO THE COUNTRY SPECIFIED:**

##### **AUSTRIA AND GERMANY**

**The IBM Warranty for Machines:** *The following replaces the first sentence of the first paragraph of this Section:*

The warranty for an IBM Machine covers the functionality of the Machine for its normal use and the Machine's conformity to its Specifications.

*The following paragraphs are added to this Section:*

The minimum warranty period for Machines is six months. In case IBM or your reseller is unable to repair an IBM Machine, you can alternatively ask for

a partial refund as far as justified by the reduced value of the unrepaired Machine or ask for a cancellation of the respective agreement for such Machine and get your money refunded.

**Extent of Warranty:** *The second paragraph does not apply.*

**Warranty Service:** *The following is added to this Section:*

During the warranty period, transportation for delivery of the failing Machine to IBM will be at IBM's expense.

**Limitation of Liability:** *The following paragraph is added to this Section:*

The limitations and exclusions specified in the Statement of Limited Warranty will not apply to damages caused by IBM with fraud or gross negligence and for express warranty.

*The following sentence is added to the end of item 2:*

IBM's liability under this item is limited to the violation of essential contractual terms in cases of ordinary negligence.

## EGYPT

**Limitation of Liability:** *The following replaces item 2 in this Section:*

as to any other actual direct damages, IBM's liability will be limited to the total amount you paid for the Machine that is the subject of the claim. For purposes of this item, the term «Machine» includes Machine Code and Licensed Internal Code.

*Applicability of suppliers and resellers (unchanged).*

## FRANCE

**Limitation of Liability:** *The following replaces the second sentence of the first paragraph of this Section:*

In such instances, regardless of the basis on which you are entitled to claim damages from IBM, IBM is liable for no more than: *(items 1 and 2 unchanged).*

## IRELAND

**Extent of Warranty:** *The following is added to this Section:*

Except as expressly provided in these terms and conditions, all statutory conditions, including all warranties implied, but without prejudice to the generality of the foregoing all warranties implied by the Sale of Goods Act 1893 or the Sale of Goods and Supply of Services Act 1980 are hereby excluded.

**Limitation of Liability:** *The following replaces items one and two of the first paragraph of this Section:*

1. death or personal injury or physical damage to your real property solely caused by IBM's negligence; and
2. the amount of any other actual direct damages, up to 125 percent of the charges (if recurring, the 12 months' charges apply) for the Machine that is the subject of the claim or which otherwise gives rise to the claim.

*Applicability of suppliers and resellers (unchanged).*

*The following paragraph is added at the end of this Section:*

IBM's entire liability and your sole remedy, whether in contract or in tort, in respect of any default shall be limited to damages.

## ITALY

**Limitation of Liability:** *The following replaces the second sentence in the first paragraph:*

In each such instance unless otherwise provided by mandatory law, IBM is liable for no more than:

1. *(unchanged)*
2. as to any other actual damage arising in all situations involving nonperformance by IBM pursuant to, or in any way related to the subject matter of this Statement of Warranty, IBM's liability, will be limited to the total amount you paid for the Machine that is the subject of the claim.

*Applicability of suppliers and resellers (unchanged).*

*The following replaces the third paragraph of this Section:*

Unless otherwise provided by mandatory law, IBM and your reseller are not liable for any of the following: *(items 1 and 2 unchanged)* 3) indirect damages, even if IBM or your reseller is informed of their possibility.

## SOUTH AFRICA, NAMIBIA, BOTSWANA, LESOTHO AND SWAZILAND

**Limitation of Liability:** *The following is added to this Section:*

IBM's entire liability to you for actual damages arising in all situations involving nonperformance by IBM in respect of the subject matter of this Statement of Warranty will be limited to the charge paid by you for the individual Machine that is the subject of your claim from IBM.

## UNITED KINGDOM

**Limitation of Liability:** *The following replaces items 1 and 2 of the first paragraph of this Section:*

1. death or personal injury or physical damage to your real property solely caused by IBM's negligence;

2. the amount of any other actual direct damages or loss, up to 125 percent of the charges (if recurring, the 12 months' charges apply) for the Machine that is the subject of the claim or which otherwise gives rise to the claim;

*The following item is added to this paragraph:*

3. breach of IBM's obligations implied by Section 12 of the Sale of Goods Act 1979 or Section 2 of the Supply of Goods and Services Act 1982.

*Applicability of suppliers and resellers (unchanged).*

*The following is added to the end of this Section:*

IBM's entire liability and your sole remedy, whether in contract or in tort, in respect of any default shall be limited to damages.



---

## Annexe E. Notices

IBM may not offer the products, services, or features discussed in this document in all countries. Consult your local IBM representative for information on the products and services currently available in your area. Any reference to an IBM product, program, or service is not intended to state or imply that only that IBM product, program, or service may be used. Any functionally equivalent product, program, or service that does not infringe any IBM intellectual property right may be used instead. However, it is the user's responsibility to evaluate and verify the operation of any non-IBM product, program, or service.

IBM may have patents or pending patent applications covering subject matter described in this document. The furnishing of this document does not give you any license to these patents. You can send license inquiries, in writing, to:

*IBM Director of Licensing  
IBM Corporation  
North Castle Drive  
Armonk, NY 10504-1785  
U.S.A.*

INTERNATIONAL BUSINESS MACHINES CORPORATION PROVIDES THIS PUBLICATION «AS IS» WITHOUT WARRANTY OF ANY KIND, EITHER EXPRESS OR IMPLIED, INCLUDING, BUT NOT LIMITED TO, THE IMPLIED WARRANTIES OF NON-INFRINGEMENT, MERCHANTABILITY OR FITNESS FOR A PARTICULAR PURPOSE. Some jurisdictions do not allow disclaimer of express or implied warranties in certain transactions, therefore, this statement may not apply to you.

This information could include technical inaccuracies or typographical errors. Changes are periodically made to the information herein; these changes will be incorporated in new editions of the publication. IBM may make improvements and/or changes in the product(s) and/or the program(s) described in this publication at any time without notice.

IBM may use or distribute any of the information you supply in any way it believes appropriate without incurring any obligation to you.

Any references in this publication to non-IBM Web sites are provided for convenience only and do not in any manner serve as an endorsement of those Web sites. The materials at those Web sites are not part of the materials for this IBM product, and use of those Web sites is at your own risk.

Any performance data contained herein was determined in a controlled environment. Therefore, the result obtained in other operating environments may vary significantly. Some measurements may have been made on development-level systems and there is no guarantee that these measurements will be the same on generally available systems. Furthermore, some measurements may have been estimated through extrapolation. Actual results may vary. Users of this document should verify the applicable data for their specific environment.

---

## Trademarks

The following terms are trademarks of International Business Machines Corporation in the United States, other countries, or both:

IBM

HelpCenter

Microsoft and Windows are trademarks of Microsoft Corporation in the United States, other countries, or both.

Intel and Pentium are trademarks of Intel Corporation in the United States, other countries, or both.

Other company, product, or service names may be the trademarks or service marks of others.

---

## Electronic emission notices

IBM 32X/10X/40X/16X MAX CD-RW/DVD-ROM Combination

### Federal Communications Commission (FCC) statement

**Note:** This equipment has been tested and found to comply with the limits for a Class B digital device, pursuant to Part 15 of the FCC Rules. These limits are designed to provide reasonable protection against harmful interference in a residential installation. This equipment generates, uses, and can radiate radio frequency energy and, if not installed and used in accordance with the instructions, may cause harmful interference to radio communications. However, there is no guarantee that interference will not occur in a particular installation. If this equipment does cause harmful interference to radio or television reception, which can be determined by turning the equipment off and on, the user is encouraged to try to correct the interference by one or more of the following measures:

- Reorient or relocate the receiving antenna.
- Increase the separation between the equipment and receiver.
- Connect the equipment into an outlet on a circuit different from that to which the receiver is connected.



- Consult an IBM authorized dealer or service representative for help.

Properly shielded and grounded cables and connectors must be used in order to meet FCC emission limits. Proper cables and connectors are available from IBM authorized dealers. IBM is not responsible for any radio or television interference caused by using other than recommended cables and connectors or by unauthorized changes or modifications to this equipment. Unauthorized changes or modifications could void the user's authority to operate the equipment.

This device complies with Part 15 of the FCC Rules. Operation is subject to the following two conditions: (1) this device may not cause harmful interference, and (2) this device must accept any interference received, including interference that may cause undesired operation.

Responsible party:

International Business Machines Corporation  
New Orchard Road  
Armonk, NY 10504  
Telephone: 1-919-543-2193



Tested To Comply  
With FCC Standards

FOR HOME OR OFFICE USE

### **Industry Canada Class B emission compliance statement**

This Class B digital apparatus complies with Canadian ICES-003.

### **Avis de conformité a la réglementation d'Industrie Canada**

Cet appareil numérique de la classe B est conforme à la norme NMB-003 du Canada.

### **Deutsche EMV-Direktive (electromagnetische Verträglichkeit)**

Zulassungsbeseinigunglaut dem Deutschen Gesetz über die elektromagnetische Verträglichkeit von Geräten (EMVG) vom 30. August 1995 (bzw. der EMC EG Richtlinie 89/336):

Dieses Gerät ist berechtigt in Übereinstimmung mit dem Deutschen EMVG das EG-Konformitätszeichen - CE - zu führen. Verantwortlich für die Konformitätserklärung nach Paragraph 5 des EMVG ist die:

IBM Deutschland Informationssysteme GmbH, 70548 Stuttgart.

Informationen in Hinsicht EMVG Paragraph 3 Abs. (2) 2:

Das Gerät erfüllt die Schutzanforderungen nach EN 50082-1 und EN 55022 Klasse B.
--

EN 50082-1 Hinweis:

«Wird dieses Gerät in einer industriellen Umgebung betrieben (wie in EN 50082-2 festgelegt), dann kann es dabei eventuell gestört werden. In solch einem FA11 ist der Abstand bzw. die Abschirmung zu der industriellen Störquelle zu vergrößern.»

Anmerkung:

Um die Einhaltung des EMVG sicherzustellen sind die Geräte, wie in den IBM Handbüchern angegeben, zu installieren und zu betreiben.

#### **European Union - emission directive**

This product is in conformity with the protection requirements of EU Council Directive 89/336/ECC on the approximation of the laws of the Member States relating to electromagnetic compatibility.

IBM can not accept responsibility for any failure to satisfy the protection requirements resulting from a non-recommended modification of the product, including the fitting of non-IBM option cards.

This product has been tested and found to comply with the limits for Class B Information Technology Equipment according to European Standard EN 55022. The limits for Class B equipment were derived for typical residential environments to provide reasonable protection against interference with licensed communication devices.

#### **Union Européenne - Directive Conformité électromagnétique**

Ce produit est conforme aux exigences de protection de la Directive 89/336/EEC du Conseil de l'UE sur le rapprochement des lois des États membres en matière de compatibilité électromagnétique.

IBM ne peut accepter aucune responsabilité pour le manquement aux exigences de protection résultant d'une modification non recommandée du produit, y compris l'installation de cartes autres que les cartes IBM.

Ce produit a été testé et il satisfait les conditions de l'équipement informatique de Classe B en vertu de Standard européen EN 55022. Les conditions pour l'équipement de Classe B ont été définies en fonction d'un contexte résidentiel ordinaire afin de fournir une protection raisonnable contre l'interférence d'appareils de communication autorisés.

### **Unione Europea - Directiva EMC (Conformidad electromagnética)**

Este producto satisface los requisitos de protección del Consejo de la UE, Directiva 89/336/CEE en lo que a la legislatura de los Estados Miembros sobre compatibilidad electromagnética se refiere.

IBM no puede aceptar responsabilidad alguna si este producto deja de satisfacer dichos requisitos de protección como resultado de una modificación no recomendada del producto, incluyendo el ajuste de tarjetas de opción que no sean IBM.

Este producto ha sido probado y satisface los límites para Equipos Informáticos Clase B de conformidad con el Estándar Europeo EN 55022. Los límites para los equipos de Clase B se han establecido para entornos residenciales típicos a fin de proporcionar una protección razonable contra las interferencias con dispositivos de comunicación licenciados.

### **Union Europea - Normativa EMC**

Questo prodotto è conforme alle normative di protezione ai sensi della Direttiva del Consiglio dell'Unione Europea 89/336/CEE sull'armonizzazione legislativa degli stati membri in materia di compatibilità elettromagnetica.

IBM non accetta responsabilità alcuna per la mancata conformità alle normative di protezione dovuta a modifiche non consigliate al prodotto, compresa l'installazione di schede e componenti di marca diversa da IBM.

Le prove effettuate sul presente prodotto hanno accertato che esso rientra nei limiti stabiliti per le apparecchiature di informatica Classe B ai sensi della Norma Europea EN 55022. I limiti delle apparecchiature della Classe B sono stati stabiliti al fine di fornire ragionevole protezione da interferenze mediante dispositivi di comunicazione in concessione in ambienti residenziali tipici.

이 기기는 가정용으로 전자파 적합등록을 한 기기로서  
주거지역에서는 물론 모든 지역에서 사용할 수 있습니다.

この装置は、情報処理装置等電波障害自主規制協議会（VCCI）の基準に基づきクラスB情報技術装置です。この装置は、家庭環境で使用することを目的としていますが、この装置がラジオやテレビジョン受信機に近接して使用されると、受信障害を引き起こすことがあります。  
取扱説明書に従って正しい取り扱いをして下さい。

Japanese statement of compliance for products less than or equal to 20 A per phase

## 高調波ガイドライン適合品





Référence : 22P6975

(1P) P/N: 22P6975

