



# ThinkPad Multi-Burner Ultrabay 2000 光碟機

## 使用手冊





# ThinkPad Multi-Burner Ultrabay 2000 光碟機

## 使用手冊

**請注意**

安裝本產品之前，請先閱讀本 ThinkPad 系統安全資訊小冊子。

**備註**

請務必保留您的購買證明，因為可能必須出示該購買證明，才能享有保證服務。請參閱第 21 頁的附錄 B, 『Warranty Information』。

---

# 目錄

安全資訊：請先閱讀 . . . . .	v
<b>第 1 章 關於 Multi-Burner 光碟機 . . . . .</b>	<b>1</b>
產品註冊 . . . . .	1
產品說明 . . . . .	1
軟體說明 . . . . .	2
安裝需求 . . . . .	4
安裝本光碟機 . . . . .	4
尋找光碟機控制元件 . . . . .	5
<b>第 2 章 使用 Multi-Burner 光碟機 . . . . .</b>	<b>7</b>
準備工作 . . . . .	7
光碟的握拿與維護 . . . . .	7
Multi-Burner 光碟機的維護 . . . . .	8
載入光碟 . . . . .	9
使用光碟機 . . . . .	9
使用單面與雙面 DVD-RAM 媒體 . . . . .	9
從卡匣中取出光碟 . . . . .	10
將光碟放回卡匣中 . . . . .	10
握拿時的注意事項 . . . . .	10
搭配光碟與 DVD 使用光碟機 . . . . .	11
保護垂直裝載式光碟機中的光碟 . . . . .	11
手動退出光碟 . . . . .	11
使用 DVD 播放程式軟體 . . . . .	11
使用 DVD 功能 . . . . .	11
啓用光碟機代號存取 (DLA) . . . . .	12
啓用 DMA 設定 . . . . .	13
使用 Intervideo WinDVD Creator Plus . . . . .	13
安裝 WinDVD 及檢視 DVD 影片 . . . . .	14
啓動 WinDVD . . . . .	15
使用 CD-R 與 CD-RW 功能 . . . . .	15
使用 DVD-R 與 DVD-RW 功能 . . . . .	16
備製光碟或 DVD . . . . .	16
問題解決 . . . . .	16
<b>附錄 A. 產品規格 . . . . .</b>	<b>19</b>
<b>附錄 B. Warranty Information . . . . .</b>	<b>21</b>
Warranty period . . . . .	21
Service and support . . . . .	21
Warranty information on the World Wide Web . . . . .	21
Online technical support . . . . .	22
Telephone technical support . . . . .	22

IBM Statement of Limited Warranty Z125-4753-06 8/2000 . . . . .	24
Part 1 - General Terms. . . . .	24
Part 2 - Country-unique Terms . . . . .	27
<b>附錄 C. European Union warranty information . . . . .</b>	<b>35</b>
<b>附錄 D. Notices . . . . .</b>	<b>37</b>
Trademarks. . . . .	38
Federal Communications Commission (FCC) statement . . . . .	38

---

## 安全資訊：請先閱讀

安裝本產品之前，請先閱讀本安全資訊。

مج، يجب قراءة دات السلامة

Antes de instalar este produto, leia as Informações de Segurança.

在安裝本產品之前，請仔細閱讀 **Safety Information**  
(安全信息)。

Prije instalacije ovog produkta obavezno pročitajte Sigurnosne Upute.

Před instalací tohoto produktu si přečtěte příručku bezpečnostních instrukcí.

Læs sikkerhedsforskrifterne, før du installerer dette produkt.

Ennen kuin asennat tämän tuotteen, lue turvaohjeet kohdasta Safety Information.

Avant d'installer ce produit, lisez les consignes de sécurité.

Vor der Installation dieses Produkts die Sicherheitshinweise lesen.

Πριν εγκαταστήσετε το προϊόν αυτό, διαβάστε τις πληροφορίες ασφάλειας  
(safety information).

לפני שתתקינו מוצר זה, קראו את הוראות הבטיחות.

A termék telepítése előtt olvassa el a Biztonsági előírásokat!

Prima di installare questo prodotto, leggere le Informazioni sulla Sicurezza.

製品の設置の前に、安全情報をお読みください。

본 제품을 설치하기 전에 안전 정보를 읽으십시오.

Пред да се инсталира овој продукт, прочитајте информацијата за безбедност.

Lees voordat u dit product installeert eerst de veiligheidsvoorschriften.

Les sikkerhetsinformasjonen (Safety Information) før du installerer dette produktet.

Przed zainstalowaniem tego produktu, należy zapoznać się z książką "Informacje dotyczące bezpieczeństwa" (Safety Information).

Antes de instalar este produto, leia as Informações sobre Segurança.

Перед установкой продукта прочтите инструкции по технике безопасности.

Pred inštaláciou tohto zariadenia si pečítajte Bezpečnostné predpisy.

Pred namestitvijo tega proizvoda preberite Varnostne informacije.

Antes de instalar este producto lea la información de seguridad.

Läs säkerhetsinformationen innan du installerar den här produkten.

安裝本產品之前，請先閱讀「安全資訊」。



---

## 第 1 章 關於 Multi-Burner 光碟機

本手冊提供有關 IBM® ThinkPad® Multi-Burner Ultrabay™ 2000 光碟機的註冊、安裝及使用等資訊；您可從軟體與使用手冊光碟中取得以下各語言版本的本手冊：

- 英文
- 法文
- 德文
- 義大利文
- 日文
- 西班牙文
- 巴西葡萄牙文
- 簡體中文
- 繁體中文
- 捷克文
- 斯洛伐克文

本手冊的附錄中有保證資訊與法律注意事項。

---

### 產品註冊

感謝您購買本 IBM 產品。請花一點時間為本產品註冊，並提供相關資訊，以協助本公司將來為您提供更好的服務。您的回應有助於本公司開發更好的產品、服務，以及與您建立更佳的溝通管道。請在 [www.ibm.com/pc/register/](http://www.ibm.com/pc/register/) IBM 網站上為您的選用設備註冊。

您會收到註冊產品的相關資訊與更新，除非您在網站上表示您不想收到進一步的資訊，

---

### 產品說明

本 Multi-Burner 與 DVD Forum DVD-Multi Recorder 規格相容，並可錄製及讀取 DVD-RAM、DVD-RW 及 DVD-R（一般為 650 nm）媒體。本光碟機也可錄製 CD-R、CD-RW 及高速 CD-RW 媒體，並採用執行中緩衝區防護技術提高光碟燒錄作業的可靠性。Multi-Burner 還可讀取其他多種格式，包括 DVD 視訊、影音光碟、音訊光碟、多重作業階段延伸架構的 (XA) 光碟，及柯達照片光碟。根據 Multi-Burner 的設計，它必須安裝在 Ultrabay 2000 磁碟機機槽。

媒體類型	寫入速度
DVD-R	1X
DVD-RW	1X
DVD-RAM	最快速度：2X
CD-R	最快速度：16X
CD-RW	4X

媒體類型	寫入速度
高速度 CD-RW	最快速度：8X

本光碟機還具備執行中緩衝區防護功能，有助於減少錄製錯誤。

除了本手冊以外，您的選用設備包裝內還有以下各項：

- Multi-Burner 光碟機
- 背包
- 超級光碟 - 光碟
- 快速參考手冊

如果有任何物品遺漏或損壞，請與原經銷商聯絡。請務必保留您的購買證明，因為可能必須出示購買證明，才能享有保證服務。請參閱第 21 頁的附錄 B, 『Warranty Information』，取得技術支援資訊。

## 軟體說明

本 IBM Multi-Burner 使用手冊及軟體「光碟」內含下列軟體：

- **Intervideo WinDVD Creator Plus**

電腦零件	最小值	最佳值
處理器	Intel Celeron 800Mhz	Intel Pentium III 600Mhz 必須配有可提供即時需求的 P4 1.6GHz 或以上，才能直接支援 DVD
RAM	64Mb	128Mb
作業系統	Windows 2000 或 Windows XP	Windows 2000 或 Windows XP
音效	可支援 48KHz 播放的 Windows 相容音效卡	可支援 48KHz 播放（建議採用 PCI）的 Windows 相容音效卡
視訊	Windows 相容 AGP 或 PCI 圖形卡	Windows 相容 AGP 或 PCI 圖形卡（建議採用重疊支援）
硬碟	<ul style="list-style-type: none"> <li>- 70 MB 供安裝使用</li> <li>- 一小時 VCD 品質 MPEG-1 視訊需要 620 MB</li> <li>- 一小時 DVD 品質 MPEG-2 視訊需要 2 GB</li> </ul>	<ul style="list-style-type: none"> <li>- 70 MB 供安裝使用</li> <li>- 一小時 VCD 品質 MPEG-1 視訊需要 620 MB</li> <li>- 一小時 DVD 品質 MPEG-2 視訊需要 2 GB</li> </ul>

電腦零件	最小值	最佳值
其他		可用來燒錄 VCD 與 DVD 的光碟或 DVD 燒錄器。可用來從外部來源匯入視訊的適當硬體，如 DV 攝影機與手提式錄影機。

**註：** WinDVD Creator Plus 可利用預先安裝的 DivX 編碼解碼器來匯入及匯出 DivX 內容。DivX 是 DivXNetworks, Inc. 的商標。

本軟體可讓您將視訊檔錄製到 DVD-RW 或 DVD-R 媒體，並在大部份的獨立式 DVD 播放器中播放。您也可先用本軟體來編輯及修改您自己的視訊資產，再進行錄製作業。

如果您的電腦中有安裝類比或 IEEE 1394 擷取裝置，您可利用本軟體來錄製攝影機中的視訊。

- **IBM 光碟機代號存取 (DLA)**

如果您先前是寫入磁片，本軟體可讓您利用您所要的光碟機代號來直接寫入 CD-RW、CD-R、DVD-RAM、DVD-RW 及 DVD-R 媒體。所有格式類型的光碟都可使用 DLA 來製作格式。DLA 可讓您拖放、建立新目錄，或從任何應用程式中將檔案直接儲存到您的 Multi-Burner。

- **UDF 讀取器**

在配有 DVD 光碟機的電腦上，您可利用本軟體來安裝可讀取 DVD-RAM、DVD-RW 及 CD-RW 媒體的軟體。另外，它還可讓您在沒有安裝 DLA 的系統上讀取 DLA 所建立的光碟。

- **IBM RecordNow**

IBM RecordNow 是一種光碟控制軟體，本軟體可讓您從您電腦上的檔案或從其他光碟媒體（例如光碟或 DVD）建立您自己的音樂光碟或資料光碟。用 IBM RecordNow 建立的音樂光碟可在任何光碟播放器上播放，不論是家用光碟播放器、車用光碟播放器或電腦用 CD 光碟機，都可播放。IBM RecordNow 可以很容易地建立資料光碟，並可讓您在任何適用的光碟或 DVD 光碟讀取器上讀取這些資料光碟。

**註：** 某些 DVD 播放器無法讀取 CD-R 媒體。請參閱本光碟機檢附文件，取得支援媒體相關資訊。

IBM RecordNow 會利用簡單的精靈與直覺式使用者介面逐步引導您執行錄製程序。

您可利用 IBM RecordNow 建立以下各項：

- 與現有光碟一模一樣的拷貝 - 這項「一模一樣的拷貝」特性可製作主要光碟的複本，然後將原光碟的光碟配置轉送到 CD-R、CD-RW 或 DVD 媒體。

- 硬碟保存資料光碟 - 這項「資料光碟」特性可用來儲存電子式資料，例如：位於電腦硬碟中的檔案與應用程式。跟音樂光碟不一樣，資料光碟是用來儲存只能用電腦讀取、不能家用或車用立體音響來播放的檔案（即使音訊檔在光碟中也一樣不能播放）。
- 從 WAV、MP3 或 WMA 檔或現有音樂光碟編譯而成的音樂 - 本「製作音樂光碟」特性可讓您從硬碟或現有音樂光碟中的檔案建立自訂音樂光碟。本「光碟音樂資料庫」特性可自動利用磁軌資訊來標示檔案，協助您對您所收集的音樂進行排序。

**註：**請參閱 IBM RecordNow 線上說明，取得有關如何利用 IBM RecordNow 來「製作一模一樣的拷貝」、「建立資料光碟」或「建立音訊光碟」的其他資訊。

如果要啟動 RecordNow，請完成下列程序：

1. 按一下**開始**。
2. 按一下**程式集**。
3. 按一下 **IBM RecordNow**。
4. 按一下 **RecordNow**，來開啓錄製軟體的主視窗。

#### • IBM 簡式備份

本軟體可讓您在 DVD-RAM、DVD-RW、DVD-R、CD-R 或 CD-RW 媒體上建立系統檔的完整備份或遞增式備份，並可讓您在電腦失靈時利用這些備份來還原電腦。

#### • Intervideo WinDVD

本軟體可讓您播放電腦上的 DVD 視訊，或播放硬碟機中的視訊檔。

**註：**某些圖形配接卡（如 FIREGL、Intergraph 及 3dLabs）不支援 DVD 視訊播放。

---

## 安裝需求

如果要安裝 Multi-Burner 光碟機，您的 ThinkPad 電腦必須包含下列需求：

- 備有 Ultrabay 2000 Drive Bay 的 ThinkPad 系統或
- ThinkPad Dock 或 Dock II
- Microsoft® Windows® XP 或 Microsoft Windows 2000 Professional 作業系統

**附註：**

1. IBM 對於備有 Microsoft Windows 95、Microsoft Windows 98 或 Microsoft Windows Millennium Edition (Me) 桌面作業系統的電腦只能提供限制性支援。
2. 在 Windows NT 中，ThinkPad A21e 電腦不支援 DVD 播放。

---

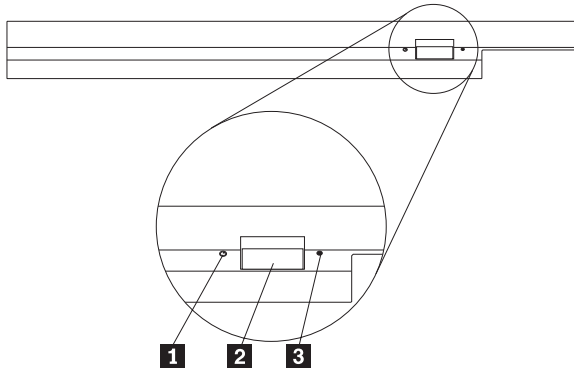
## 安裝本光碟機

您的 ThinkPad 電腦內含說明系統 Access ThinkPad，此系統可提供您電腦專屬的光碟機安裝指示。如果要將 Multi-Burner 光碟機正確安裝在 Ultrabay 2000 光碟機機槽中，請使用 Access ThinkPad 說明系統所提供的指示。

---

## 尋找光碟機控制元件

下列圖解顯示光碟機前部各控制元件的位置。



**1** 電源指示燈

當光碟機在使用中時，本指示燈會呈可見狀態。

**2** 退出鈕

按下此按鈕後，可將 DVD 或光碟退出。

**3** 手動退出小孔

退出鈕無法運作時，您可使用此緊急釋放裝置將 DVD 或光碟退出。如需有關手動退出 DVD 或光碟的其他資訊，請參閱第 11 頁的『手動退出光碟』。



---

## 第 2 章 使用 Multi-Burner 光碟機

本節提供有關如何握拿、載入及維護 DVD 與光碟，以及如何維護本 Multi-Burner 光碟機的資訊。

---

### 準備工作

為求最佳效果，請先檢視下列準則，再使用本光碟機：

- 正在格式化或寫入光碟時，請不要移動 ThinkPad 電腦，因為這樣可能會造成資料錯誤。此外，正在格式化或寫入光碟時，請盡量不要打字，因為這樣也可能會造成資料錯誤。
- 要寫入光碟時，請將 ThinkPad 電腦擺放在平坦表面上。
- 要使用本光碟機時，請務必將 ThinkPad 電腦插入交流電插座中。如果正在寫入光碟時電池沒電，可能會損壞光碟。
- 請關閉螢幕保護裝置。使用螢幕保護程式可能會中斷格式化與寫入程序。
- 正在寫入光碟時，請不要讓 ThinkPad 電腦進入休眠或暫停模式。

**註：**本光碟機的讀/寫效果取決於所用 DVD 或光碟媒體的品質與性質。

---

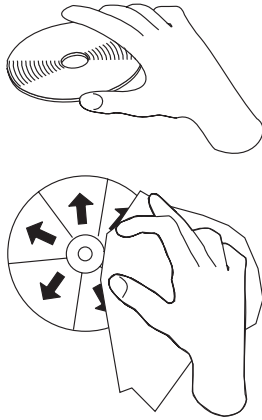
### 光碟的握拿與維護

操作及清理光碟時要小心，尤其是可寫入式媒體類型（如 CD-R 與 CD-RW 光碟），以維護它們的可讀性。採用下列預防措施可延長光碟的使用期限：

- 請務必將 CD ROM 存放在原包裝中
- 請勿將 CD ROM 存放在有直接日照的地方
- 請勿將 CD ROM 存放在靠近有直接熱源的地方
- 不使用 CD ROM 時，請將它從電腦中取出。
- 每次使用 CD ROM 之前，請先檢查 CD ROM 有沒有裂縫
- 請勿將 CD ROM 用力放入電腦/包裝中
- 請勿將 CD ROM 彎曲或屈伸

**重要：**請勿使用有裂縫的 CD-ROM。

<p><b>請注意：</b>以環形動作擦拭光碟可能會造成資料流失。</p>
---------------------------------------



- 請握拿光碟的邊緣或中央小孔。請勿觸摸光碟的表面。
- 如果要移除灰塵或指印，請用一塊不含棉絮的軟布，從中央往邊緣的方向擦拭光碟。
- 請勿在光碟表面書寫。
- 請勿將光碟放在有直接日照的地方。
- 請勿使用商用吸塵器清理光碟。
- 請勿彎曲光碟。

---

## Multi-Burner 光碟機的維護

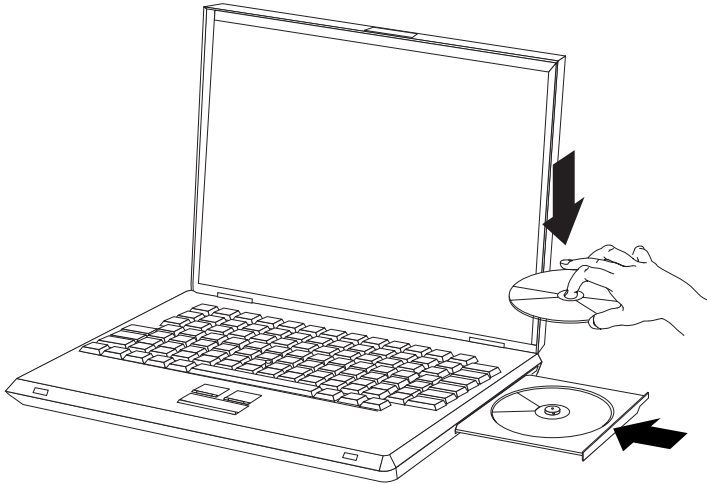
操作時，請遵守下列預防措施，以保護本光碟機：

- 移動光碟機之前，請先從光碟機中取出光碟。
- 請勿將異物插入光碟機中。
- 請勿在光碟機上堆置物體。
- 請勿拆除光碟機外殼或試圖維修光碟機。
- 請勿在以下任何狀況下操作光碟機：
  - 高溫、高濕度或直接日照
  - 過度震動、突然震動或傾斜的表面
  - 過多灰塵



---

## 載入光碟



1. 按下退出鈕。這時托盤會從光碟機中滑出。
2. 將光碟放在托盤中，標籤朝上。
3. 輕輕推一下托盤來關閉托盤，使它完全關上。

**請注意：**請勿用力或利用異物打開托盤。如果按下退出鈕時無法打開托盤，請參閱第 11 頁的『手動退出光碟』，取得其他資訊。

---

## 使用光碟機

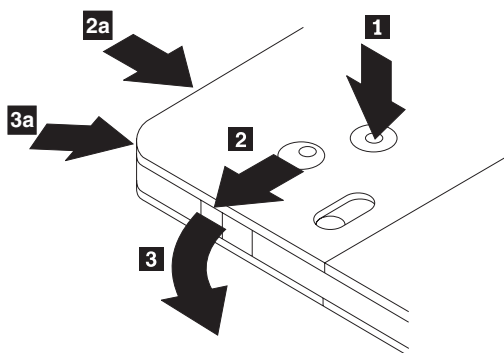
本節列有使用 Multi-Burner 的相關資訊。

### 使用單面與雙面 DVD-RAM 媒體

DVD-RAM 媒體分為單面與雙面兩種。

2.6 GB 與 4.7 GB 這兩種都是單面。9.4 GB 這一種是雙面。如果要在媒體的雙面存取資料，您必須從光碟機中取出媒體，將它翻面，然後重新插入光碟機中。

## 從卡匣中取出光碟



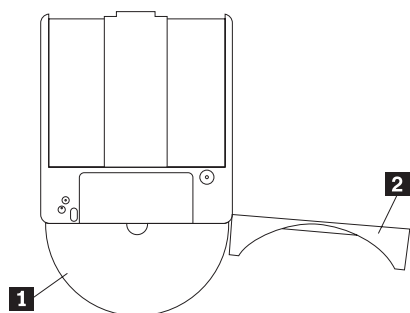
DVD-RAM 媒體分為無遮蔽式光碟與卡匣兩種。如果要在 Multi-Burner 中使用卡匣媒體，您必須先從卡匣中取出光碟。

用原子筆筆尖推壓並分斷鎖定接腳卡栓 **1**。如果要取出光碟，請用原子筆將卡匣蓋鎖定裝置 **2** 往下推，然後將卡匣蓋拉出 **3**。打開卡匣蓋後，便可取出光碟。

註：卡匣蓋鎖定裝置與卡匣蓋卡栓位於某些卡匣的側邊，如上圖中 **2a** 與 **3a** 所示。

**警告：** 握拿無遮蔽式媒體時，請勿觸摸光碟的錄製區。

## 將光碟放回卡匣中



如果要將光碟放回卡匣中，請將光碟的標籤面 **1** 對齊 DVD-RAM 卡匣的標籤面。插入光碟，並關上卡匣蓋 **2**。卡匣蓋關上時，會發出喀嚓聲。

## 握拿時的注意事項

握拿取出的光碟時要小心。殘餘物、塵粒、指印、污漬或刮痕都可能導致媒體的錄製與播放效果受損。如果要清理灰塵或其他殘餘物，請使用光碟清潔套件。請用柔

軟的乾布清理光碟。請勿使用溶劑清理光碟表面。要標示光碟時，只能使用軟性蠟頭筆具在列印標籤面或卡匣上書寫。請避免直接日照、高溫及高濕度等狀況。請勿在光碟的任一面上黏貼標籤。

---

## 搭配光碟與 DVD 使用光碟機

請完成下列程序來讀取資料光碟：

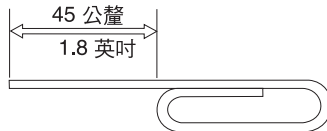
1. 開啓電腦的電源。
2. 按下光碟機前部的「開啓/關閉」按鈕。
3. 將光碟或卡匣插入托盤，標籤朝上。
4. 按下「開啓/關閉」按鈕或輕輕推一下載入用托盤，將托盤關上。  
**警告：** 請勿用力或利用異物打開載入用托盤。
5. 等光碟機忙碌狀態指示燈熄滅後，再連接兩下「我的電腦」。
6. 連接兩下 CD-ROM 或 DVD-RAM/DVD-R/DVD-RW 圖示。

## 保護垂直裝載式光碟機中的光碟

這種光碟機的載入用托盤裝有四個固定裝置，以利垂直裝載作業。如果要插入光碟，請先將它放在下層的兩個固定裝置，再關上托盤。如果要取出光碟，請打開托盤，然後從下層的兩個固定裝置中取出光碟。

## 手動退出光碟

如果您按下退出鈕後托盤沒有滑出，請先關閉電腦的電源，然後將一支大迴紋針拉直做成一個工具，如圖所示。拉直的那一端，長度至少要有 45 公釐（1.8 英吋）。將拉直的那一端插入光碟機前部的手動退出小孔中。推壓迴紋針，直到托盤打開為止。將托盤輕輕往外推，直到您能移除光碟為止。



---

## 使用 DVD 播放程式軟體

本節說明如何使用及自訂 DVD 播放程式軟體。您可在「使用手冊與軟體光碟」的 Readme 檔案中找到有關 DVD 播放程式軟體的現行資訊。

---

## 使用 DVD 功能

如果要使用 DVD 功能，您必須在將本 Multi-Burner 光碟機安裝在 Ultrabay 2000 光碟機機槽後，將電腦設定如下：

1. 啓用 DMA 設定（僅適用於 Windows XP 與 Windows 2000 使用者）。
2. 安裝 WinDVD（DVD 影片播放程式）。

**註:** 在 Windows 95中, 本 DVD 影片播放程式可獲得 Windows 95 OSR2.0 或更新的版本的支援。您可執行下列步驟來檢查您所用 Windows 95 的版本:

1. 按一下**開始**, 將游標移到**設定**, 然後按一下**控制台**。
2. 連按兩下**系統**。  
閱讀「系統」下方的號碼。
  - 4.00.950B 表示您所用的版本是 Windows 95 OSR2.0 或 OSR2.1。
  - 4.00.950C 表示您所用的版本是 Windows 95 OSR2.5。

## 啓用光碟機代號存取 (DLA)

光碟機代號存取 (DLA) 這項功能可讓您將資料寫入 CD-R、CD-RW、DVD-RAM、DVD-RW 及 DVD-R 媒體。DVD-RAM、DVD-RW、CD-RW、DVD-R 及 CD-R 媒體可多次寫入資料 (可在 DVD-R 與 CD-R 媒體上附加資料, 直到這些光碟已滿為止)。

如何格式化及寫入 DVD-R、CD-R、DVD-RAM、DVD-RW 或 CD-RW 媒體:

1. 將光碟插入光碟機。
2. 連按兩下**我的電腦**。用滑鼠右鍵按一下 Multi-Burner 光碟機代號。
3. 按一下**格式化**。格式化時間的長短視您所用的格式化程序 (「快速」或「完整」) 而定。
4. 完成格式化程序後, 您可將檔案拖放到 Multi-Burner 光碟機圖示, 或將檔案移到 Windows Explorer 中。

如何讓 CD-R 媒體與其他電腦相容:

1. 連按兩下**我的電腦**。用滑鼠右鍵按一下 Multi-Burner 光碟機代號。
2. 按一下**建立相容性**。

爲了要在其他電腦中使用 UDF 已格式化 DVD-RAM、DVD-RW 或 CD-RW 媒體, 「使用手冊與軟體光碟」中併入了 UDF 讀取器。如果要使用該 UDF 讀取器, 請遵循下列程序:

1. 在您要使用 UDF 已格式化光碟的那部電腦中, 將「使用手冊與軟體光碟」插入它的 CD 或 DVD 光碟機。
2. 按一下**開始**。
3. 按一下**執行**。
4. 輸入 e:\UDF\language, 其中 e 是 CD 或 DVD 光碟機的光碟機代號, language 則是您所用的語言。
5. 按一下**確定**。
6. 連按兩下 SETUP.EXE, 然後遵循螢幕指示。

**註:** 未安裝其他 DLA 程式供 CD-RW 或 DVD-RW 使用的系統上才需要 UDF 讀取器。

## 啓用 DMA 設定

本節解說如何在 Windows 2000 與 Windows XP 中啓用 DMA 設定：

### Windows 2000：

1. 按一下**開始**，將游標移到**設定**，然後按一下**控制台**。
2. 連按兩下**系統**。
3. 按一下**硬體**標籤。
4. 按一下**裝置管理員**按鈕。
5. 按一下 **IDE ATA/ATAPI 控制器**來拉下子功能表。
6. 連按兩下**次要 IDE**。（如果您使用的是 ThinkPad A21e 電腦，請連按兩下**主要 IDE**。）
7. 選取可**使用 DMA** 當作傳送模式。
8. 按一下**確定**。
9. 按一下**關閉**來關閉「系統內容」視窗。接著會顯示一則訊息，通知您系統已經變更。
10. 按一下**確定**來重新啓動系統。

### Windows XP：

1. 按一下**開始**，將游標移到**我的電腦**，然後按一下。
2. 在「系統作業」下方，按一下**檢視系統資訊**。
3. 按一下**硬體**標籤。
4. 按一下**裝置管理員**按鈕。
5. 按一下 **IDE ATA/ATAPI 控制器**來拉下子功能表。
6. 連按兩下**次要 IDE**。（如果您使用的是 ThinkPad A21e 電腦，請連按兩下**主要 IDE**。）
7. 按一下**進階設定索引**標籤。
8. 選取可**使用 DMA** 當作傳送模式。
9. 按一下**確定**。
10. 按一下**關閉**來關閉「系統內容」視窗。

---

## 使用 Intervideo WinDVD Creator Plus

您可利用 Intervideo WinDVD Creator Plus 來擷取、編輯及錄製視訊檔與音訊檔。在 Intervideo WinDVD Creator Plus 中，您還可使用您自己的視訊檔與音訊檔來建立及錄製 DVD 視訊。如需有關 Intervideo WinDVD Creator Plus 功能的其他詳細資訊，請至「ThinkPad Multi-Burner 光碟」上的「WinDVD Creator Plus 使用手冊」。

WinDVD Creator Plus 主視窗內的主要功能區有「擷取」、「編輯」、「作者」及「製作影片」等區。您可利用這些功能來匯入及編輯您自己的視訊檔與音訊檔，然後將這些檔案儲存為支援格式。支援格式包括 MPEG-1、MPEG-2、ASF、WMV 及

AVI。當您執行「擷取」及「編輯」步驟，將您的視訊檔與音訊檔準備好之後，便可從「作者」功能內新增自訂功能表。您可匯入您自己的靜態影像當做功能表背景，或選取其中一個範例影像。備妥您的影片之後，請繼續執行「製作影片」，您可在該功能區中選取您的影片製作中所使用的輸出格式與視訊標準。請將您的影片燒錄到光碟，或將它儲存在硬碟中，以後再燒錄。如果您使用 WinDVD Creator Plus 將 DVD 影像檔建立在硬碟中，請從「專案」功能表中選取「載入要燒錄的影像檔」。

WinDVD Creator Plus 還提供另一項功能，可讓您使用「磁碟管理程式」將視訊直接錄製到 DVD 可錄製媒體上。執行這項作業並不會佔用任何額外的硬碟空間。您可利用「磁碟管理程式」來擷取新視訊或使用您現有的視訊檔，然後建立自訂功能表來完成您的影片。您可採用 +VR 或 -VR 視訊格式來建立您的影片。有了「磁碟管理程式」，您隨時都可以編輯您的影片、新增/刪除視訊區段，或變更自訂功能表。

## 安裝 WinDVD 及檢視 DVD 影片

如果要安裝 WinDVD，請跳至軟體與使用手冊光碟中的「軟體」章節。

安裝好本 Multi-Burner 光碟機與 WinDVD 軟體之後，便可觀賞 DVD 影片。不過，您必須先設定 DVD 內容的 DVD 區域碼。

### DVD 區域碼

DVD 區域碼有助於保護 DVD 的內容。全世界分為六個區域，特定的內容只可在適當的地區才能夠播放。例如，區域碼 1 的內容只可在美國與加拿大播放。WinDVD 也是依區域而定的。

您可以在內容包裝背面的地區符號，查看光碟內容的區域碼。

區域碼	地區
1	美國、加拿大
2	歐洲、中東、南非、日本
3	東南亞、台灣、韓國
4	拉丁美洲、澳洲、紐西蘭
5	前蘇聯、北非、印度
6	中國大陸

將 DVD 插入光碟機中，來啟動 WinDVD。系統會自動設定區域碼，以便讓您觀賞影片。這是起始設定。

設定好區域碼後，如果您插入其他區域碼的 DVD，系統會出現提示，要求您變更區域碼。您可以變更起始區域碼，最多四次。

區域碼的起始設定最多可變更四次，之後便不可以變更。之後，您只能播放該地區適用的 DVD 內容。

如果要顯示區域碼狀態，請按一下 WinDVD 使用者介面上的 **WinDVD 內容** 按鈕。  
**一般事項** 標籤中有這項資訊。

如果要變更區域碼，請執行下列步驟：

1. 開啓電腦的電源，並啓動作業系統。
2. 按一下 **開始**。
3. 選取 **程式集**。
4. 按一下 **Intervideo WinDVD**。
5. 按一下 **內容** 圖示，開啓 **內容** 視窗。
6. 按一下 **一般內容索引** 標籤。
7. 插入屬於新區域的單一區域 DVD。
8. 針對您的國家選取正確的區域碼。
9. 按一下 **確定**。

## 啓動 WinDVD

如果要啓動 WinDVD，請完成下列程序：

1. 按一下 **開始**。
2. 按一下 **程式集**。
3. 按一下 **InterVideo WinDVD**。
4. 按一下 **InterVideo WinDVD**，來開啓 DVD 影片播放程式視窗。

有關如何使用 DVD 影片播放程式的其他資訊，請參閱 **軟體與使用手冊光碟** 中的 WinDVD 說明資訊。如果您想使用電視觀賞 DVD 影片，請參閱您的電腦所提供的線上資訊。

### 註：

1. 本電腦已經配置妥在足夠的可用的系統資源下可提供高品質音訊以及視訊播放效果。您可在「控制台」變更視窗解析度的預設值。有些系統即使設定完整的解析設定，仍無足夠的資源可提供完整品質的音訊與視訊播放。如果您遇到播放效能不佳的問題，請將解析設定調低。
2. 音訊或視訊是由軟體解碼。音訊與視訊子系統必須啓用以及完整運作。

---

## 使用 CD-R 與 CD-RW 功能

本 Multi-Burner 光碟機可寫入 CD-R 與 CD-RW 光碟上。CD-R 光碟無法消除，但可與標準 CD 光碟機與光碟播放器搭配使用。

您可使用 CD-R 光碟錄製音軌、儲存資料、保存檔案及複製另一片光碟上的檔案。

CD-RW 光碟可消除及重新寫入，但只能跟與 MR- 及 CD-RW 相容的較新型 CD 光碟機與 DVD 光碟機搭配使用。您可使用 CD-RW 光碟來備製、儲存及更新檔案，或複製其他光碟中的檔案。

## 附註：

1. CD-R 光碟可在音訊光碟播放器中播放。但大部分的音訊光碟播放器都無法播放 CD-RW 光碟。
2. 本光碟機所檢附的軟體無法讓您在 DOS、Windows 3.x 或 IBM OS/2® 作業系統上使用本光碟機的光碟錄製功能。

有關如何使用本軟體的其他資訊，請參閱軟體與使用手冊光碟中的 IBM RecordNow 與 IBM DLA 說明資訊。

---

## 使用 DVD-R 與 DVD-RW 功能

本 Multi-Burner 光碟機可寫入 DVD-R 與 DVD-RW 光碟上。DVD-R 光碟無法消除，但可與標準 DVD 光碟機與 DVD 播放器搭配使用。

您可使用 DVD-R 光碟錄製音軌、儲存資料、保存檔案及複製另一片 DVD 上的檔案。

DVD-RW 光碟可消除及重新寫入，但只能跟與 MR- 及 DVD-RW 相容的較新型 CD 光碟機與 DVD 光碟機搭配使用。您可使用 DVD-RW 光碟來備製、儲存及更新檔案，或複製其他 DVD 中的檔案。

有關如何使用本軟體的其他資訊，請參閱軟體與使用手冊光碟中的 IBM RecordNow 與 IBM DLA 說明資訊。

---

## 備製光碟或 DVD

您必須擁有著作權或獲得著作權所有人的許可，才能複製商用光碟或 DVD。如果您沒有著作權或沒有獲得著作權所有人的許可，您可能會違反著作權法，並需就損壞或其他補救方式擔負付款責任。有關著作權法的其他資訊，請諮詢您的法律顧問。

---

## 問題解決

電腦問題可能由硬體、軟體或使用者的錯誤造成。本節中的資訊可能有助您解決問題，或有助於您收集有用的資訊，然後傳送給維修技術人員。另外，您可能也需要參閱您的電腦、作業系統或音效卡等相關使用說明。

在下列清單中，檢視所有可能符合所發生情形的問題說明。

**無法建立多重作業階段光碟。**

請確定該光碟留有足夠的空間供另一個階段作業使用。寫入階段作業時，除錄製資料所需的空間外，另需導入與導入空間（約 15 MB）。

**無法順利寫入 CD-R、CD-RW、DVD-R、DVD-RW 或 DVD-RAM 光碟上。**



請執行下列動作：

1. 驗證寫入程序未遭螢幕保護程式、防毒程式、網際網路/電子郵件程式或其他軟體中斷。請停用所有可能中斷寫入作業的功能。
2. 驗證硬碟已經重組。
3. 向硬碟機製造廠商或供應商詢問舊式硬碟機在執行寫入作業期間是否會執行熱量重新校準作業。
4. 如果光碟損壞或有刮痕，請更換光碟。
5. 停用 Windows「自動插入通知」功能，不要讓系統對您的 CD 光碟機與 CD-RW 光碟機執行這項功能。

**無法退出光碟或 DVD 光碟。**

確認光碟機沒有正在執行光碟寫入程序之後，請執行下列動作：

1. 利用軟體退出光碟。
2. 使用退出鈕。
3. 關閉電腦的電源。等待 45 秒再開啓電腦的電源，然後重新嘗試使用退出鈕。
4. 如果其他方法都無效，請遵循第 11 頁的『手動退出光碟』所提供的指示來使用手動退出小孔。

**順利寫入光碟後無法讀取 CD 或 DVD 光碟。**

請執行下列動作：

1. 如果在另一部光碟播放器或 DVD 播放器中可以讀取您的 CD 或 DVD 光碟，或您可看到先前的階段作業，表示磁區上的目錄資訊可能損壞了，所以無法讀取該光碟。如果您想知道如何進行疑難排解，請查看軟體所檢附的說明文件。
2. 您的 CD-R、CD-RW、DVD-R、DVD-RW 或 DVD-RAM 光碟可能損壞了。換一片新的光碟或另一種品牌的 CD 或 DVD 光碟試試看。
3. 如果您可在寫入光碟機中讀取 CD-RW、DVD-RW 或 DVD-RAM 光碟，但無法在另一部 MR 光碟機中讀取同一片光碟，請確認電腦有沒有安裝「UDF 讀取器」程式。
4. 如果不是受限於電腦的要求，請盡量不要以低於 1X 的速度執行寫入作業。



---

## 附錄 A. 產品規格

本附錄內含下列資訊：

- 實體規格
- 電源需求
- 環境需求
- 讀取速度
- 寫入速度

### 實體規格

本光碟機的實體規格<sup>1</sup>列於下表。

實體規格	
高度	12.7 公釐 (0.5 英吋)
寬度	128 公釐 (5 英吋)
長度	129 公釐 (5.09 英吋)
重量	240 公克 (0.53 磅)

### 電源需求

下表列有以電壓等級表示的光碟機電源規格。電源規格是在光碟機電源接頭測得的，而且是正常值。

電源規格	電壓	平均值	最大值
以電壓表示	DC 5V	1100 mA	1800 mA

---

1. 產品說明資料代表 IBM 的設計目標，並以比較之用；不同因素可能造成不同的實際結果。本產品資料不構成保證。資料若有異動，恕不另行通知。

## 環境需求

規格	操作時	非操作時
溫度（非冷凝）	+5° C 到 +50° C (+41° F 到 +122° F)	-20° C 到 +60° C (-4° F 到 +140° F)
相對濕度（非冷凝）	10% 到 80%	5% 到 90%

## 讀取速度

媒體	讀取速度
DVD 光碟機（單層）	最快速度：8X
DVD 光碟機（雙層）	最快速度：6X
DVD-R (4.7 GB)	最快速度：8X
DVD-RW (4.7 GB)	最快速度：8X
DVD-RAM (4.7/9.4 GB)	最快速度：2X
DVD-RAM (2.6 GB)	1X
CD 光碟機	最快速度：24X
CD-R	最快速度：24X
CD-RW	最快速度：12X
CD-DA (DAE)	最快速度：20X

## 寫入速度

媒體	寫入速度
DVD-R（一般為 650 nm）	1X
DVD-RW（第 1.1 版）	1X
DVD-RAM（第 2.1 版，4.7/9.4 GB）	最快速度：2X
CD-R	最快速度：16X
CD-RW	4X
高速度 CD-RW	最快速度：8X

---

## 附錄 B. Warranty Information

This section contains the warranty period for your product, information about obtaining warranty service and support, and the IBM Statement of Limited Warranty.

---

### Warranty period

Contact your place of purchase for warranty service information.

A warranty period of three years on parts and one year on labor means that IBM will provide warranty service without charge for:

1. parts and labor during the first year of the warranty period
2. parts only, on an exchange basis, in the second and third years of the warranty period. IBM will charge you for any labor it provides in performance of the repair or replacement.

#### Machine - IBM ThinkPad Multi-Burner Ultrabay 2000 Drive

Warranty period	Service delivery method
Parts - 1 year, labor - 1 year	Customer carry-in or mail-in

With the original purchase of an IBM computer, you have access to extensive support. During the IBM Machine warranty period, you may call IBM or your reseller for problem-determination assistance under the terms of the IBM Statement of Limited Warranty.

For European warranty information, see 第 35 頁的附錄 C, 『European Union warranty information』.

---

### Service and support

The following information describes the technical support that is available for your product, during the warranty period or throughout the life of the product. Refer to your IBM Statement of Limited Warranty for a full explanation of IBM warranty terms.

---

### Warranty information on the World Wide Web

The IBM Machine Warranties Web site at [www.ibm.com/servers/support/machine\\_warranties/](http://www.ibm.com/servers/support/machine_warranties/) contains a worldwide overview of the IBM Limited Warranty for IBM Machines, a glossary of terms used in the Statement of Limited Warranty, Frequently Asked Questions (FAQ), and links to Product

Support Web pages. The IBM Statement of Limited Warranty is available from this Web site in 29 languages in Portable Document Format (PDF).

---

## Online technical support

Online technical support is available during the life of your product through the Personal Computing Support Web site at [www.ibm.com/pc/support/](http://www.ibm.com/pc/support/).

During the warranty period, assistance for replacement or exchange of defective components is available. In addition, if your IBM option is installed in an IBM computer, you might be entitled to service at your location. Your technical support representative can help you determine the best alternative.

---

## Telephone technical support

Installation and configuration support through the IBM HelpCenter<sup>®</sup> will be withdrawn or made available for a fee, at IBM's discretion, 90 days after the option has been withdrawn from marketing. Additional support offerings, including step-by-step installation assistance, are available for a nominal fee.

To assist the technical support representative, have available as much of the following information as possible:

- Option name
- Option number
- Proof of purchase
- Computer manufacturer, model, serial number (if IBM), and manual
- Exact wording of the error message (if any)
- Description of the problem
- Hardware and software configuration information for your system

If possible, be at your computer. Your technical support representative might want to walk you through the problem during the call.

For the support telephone number and support hours by country, refer to the following table. If the number for your country or region is not listed, contact your IBM reseller or IBM marketing representative. Response time may vary depending on the number and nature of the calls received.

<b>Support 24 hours a day, 7 days a week</b>	
Canada (Toronto only)	416-383-3344
Canada (all other)	1-800-565-3344
U.S.A. and Puerto Rico	1-800-772-2227

All other countries and regions

Go to <http://www.ibm.com/pc/support/>, and click **Support Phone List**.

---

# IBM Statement of Limited Warranty Z125-4753-06 8/2000

## Part 1 - General Terms

This Statement of Limited Warranty includes Part 1 - General Terms and Part 2 - Country-unique Terms. The terms of Part 2 replace or modify those of Part 1. The warranties provided by IBM in this Statement of Limited Warranty apply only to Machines you purchase for your use, and not for resale, from IBM or your reseller. The term 『Machine』 means an IBM machine, its features, conversions, upgrades, elements, or accessories, or any combination of them. The term 『Machine』 does not include any software programs, whether pre-loaded with the Machine, installed subsequently or otherwise. Unless IBM specifies otherwise, the following warranties apply only in the country where you acquire the Machine. Nothing in this Statement of Limited Warranty affects any statutory rights of consumers that cannot be waived or limited by contract. If you have any questions, contact IBM or your reseller.

**The IBM Warranty for Machines:** IBM warrants that each Machine 1) is free from defects in materials and workmanship and 2) conforms to IBM's Official Published Specifications ( 『Specifications』 ). The warranty period for a Machine is a specified, fixed period commencing on its Date of Installation. The date on your sales receipt is the Date of Installation unless IBM or your reseller informs you otherwise.

If a Machine does not function as warranted during the warranty period, and IBM or your reseller are unable to either 1) make it do so or 2) replace it with one that is at least functionally equivalent, you may return it to your place of purchase and your money will be refunded.

**Extent of Warranty:** The warranty does not cover the repair or exchange of a Machine resulting from misuse, accident, modification, unsuitable physical or operating environment, improper maintenance by you, or failure caused by a product for which IBM is not responsible. The warranty is voided by removal or alteration of Machine or parts identification labels.

**THESE WARRANTIES ARE YOUR EXCLUSIVE WARRANTIES AND REPLACE ALL OTHER WARRANTIES OR CONDITIONS, EXPRESS OR IMPLIED, INCLUDING, BUT NOT LIMITED TO, THE IMPLIED WARRANTIES OR CONDITIONS OF MERCHANTABILITY AND FITNESS FOR A PARTICULAR PURPOSE. THESE WARRANTIES GIVE YOU SPECIFIC LEGAL RIGHTS AND YOU MAY ALSO HAVE OTHER RIGHTS WHICH VARY FROM JURISDICTION TO JURISDICTION. SOME JURISDICTIONS DO NOT ALLOW THE EXCLUSION OR LIMITATION OF EXPRESS OR IMPLIED WARRANTIES, SO THE ABOVE EXCLUSION OR LIMITATION MAY NOT APPLY TO YOU. IN THAT EVENT, SUCH WARRANTIES ARE LIMITED IN DURATION TO THE WARRANTY PERIOD. NO WARRANTIES APPLY AFTER THAT PERIOD.**



**Items Not Covered by Warranty:** IBM does not warrant uninterrupted or error-free operation of a Machine. Any technical or other support provided for a Machine under warranty, such as assistance via telephone with 『how-to』 questions and those regarding Machine set-up and installation, will be provided **WITHOUT WARRANTIES OF ANY KIND.**

**Warranty Service:** To obtain warranty service for a Machine, contact IBM or your reseller. If you do not register your Machine with IBM, you may be required to present proof of purchase.

During the warranty period, IBM or your reseller, if approved by IBM to provide warranty service, provides without charge certain types of repair and exchange service to keep Machines in, or restore them to, conformance with their Specifications. IBM or your reseller will inform you of the available types of service for a Machine based on its country of installation. At its discretion, IBM or your reseller will 1) either repair or exchange the failing Machine and 2) provide the service either at your location or a service center. IBM or your reseller will also manage and install selected engineering changes that apply to the Machine.

Some parts of IBM Machines are designated as Customer Replaceable Units (called 『CRUs』), e.g., keyboards, memory, or hard disk drives. IBM ships CRUs to you for replacement by you. You must return all defective CRUs to IBM within 30 days of your receipt of the replacement CRU. You are responsible for downloading designated Machine Code and Licensed Internal Code updates from an IBM Internet Web site or from other electronic media, and following the instructions that IBM provides.

When warranty service involves the exchange of a Machine or part, the item IBM or your reseller replaces becomes its property and the replacement becomes yours. You represent that all removed items are genuine and unaltered. The replacement may not be new, but will be in good working order and at least functionally equivalent to the item replaced. The replacement assumes the warranty service status of the replaced item. Many features, conversions, or upgrades involve the removal of parts and their return to IBM. A part that replaces a removed part will assume the warranty service status of the removed part.

Before IBM or your reseller exchanges a Machine or part, you agree to remove all features, parts, options, alterations, and attachments not under warranty service.

You also agree to

1. ensure that the Machine is free of any legal obligations or restrictions that prevent its exchange;
2. obtain authorization from the owner to have IBM or your reseller service a Machine that you do not own; and
3. where applicable, before service is provided:
  - a. follow the problem determination, problem analysis, and service request procedures that IBM or your reseller provides;

- b. secure all programs, data, and funds contained in a Machine;
- c. provide IBM or your reseller with sufficient, free, and safe access to your facilities to permit them to fulfill their obligations; and
- d. inform IBM or your reseller of changes in a Machine's location.

IBM is responsible for loss of, or damage to, your Machine while it is 1) in IBM's possession or 2) in transit in those cases where IBM is responsible for the transportation charges.

Neither IBM nor your reseller is responsible for any of your confidential, proprietary or personal information contained in a Machine which you return to IBM or your reseller for any reason. You should remove all such information from the Machine prior to its return.

**Limitation of Liability:** Circumstances may arise where, because of a default on IBM's part or other liability, you are entitled to recover damages from IBM. In each such instance, regardless of the basis on which you are entitled to claim damages from IBM (including fundamental breach, negligence, misrepresentation, or other contract or tort claim), except for any liability that cannot be waived or limited by applicable laws, IBM is liable for no more than

1. damages for bodily injury (including death) and damage to real property and tangible personal property; and
2. the amount of any other actual direct damages, up to the charges (if recurring, 12 months' charges apply) for the Machine that is subject of the claim. For purposes of this item, the term 『Machine』 includes Machine Code and Licensed Internal Code.

This limit also applies to IBM's suppliers and your reseller. It is the maximum for which IBM, its suppliers, and your reseller are collectively responsible.

**UNDER NO CIRCUMSTANCES IS IBM LIABLE FOR ANY OF THE FOLLOWING: 1) THIRD-PARTY CLAIMS AGAINST YOU FOR DAMAGES (OTHER THAN THOSE UNDER THE FIRST ITEM LISTED ABOVE); 2) LOSS OF, OR DAMAGE TO, YOUR RECORDS OR DATA; OR 3) SPECIAL, INCIDENTAL, OR INDIRECT DAMAGES OR FOR ANY ECONOMIC CONSEQUENTIAL DAMAGES, LOST PROFITS OR LOST SAVINGS, EVEN IF IBM, ITS SUPPLIERS OR YOUR RESELLER IS INFORMED OF THEIR POSSIBILITY. SOME JURISDICTIONS DO NOT ALLOW THE EXCLUSION OR LIMITATION OF INCIDENTAL OR CONSEQUENTIAL DAMAGES, SO THE ABOVE LIMITATION OR EXCLUSION MAY NOT APPLY TO YOU.**

**Governing Law:** Both you and IBM consent to the application of the laws of the country in which you acquired the Machine to govern, interpret, and enforce all of your and IBM's rights, duties, and obligations arising from, or relating in any manner to, the subject matter of this Agreement, without regard to conflict of law principles.

## Part 2 - Country-unique Terms

### AMERICAS

#### BRAZIL

**Governing Law:** *The following is added after the first sentence:*

Any litigation arising from this Agreement will be settled exclusively by the court of Rio de Janeiro.

#### NORTH AMERICA

**Warranty Service:** *The following is added to this Section:*

To obtain warranty service from IBM in Canada or the United States, call 1-800-IBM-SERV (426-7378).

#### CANADA

**Governing Law:** *The following replaces 『laws of the country in which you acquired the Machine』 in the first sentence:*

laws in the Province of Ontario.

#### UNITED STATES

**Governing Law:** *The following replaces 『laws of the country in which you acquired the Machine』 in the first sentence:*

laws of the State of New York.

### ASIA PACIFIC

#### AUSTRALIA

**The IBM Warranty for Machines:** *The following paragraph is added to this Section:*

The warranties specified in this Section are in addition to any rights you may have under the Trade Practices Act 1974 or other similar legislation and are only limited to the extent permitted by the applicable legislation.

**Limitation of Liability:** *The following is added to this Section:*

Where IBM is in breach of a condition or warranty implied by the Trade Practices Act 1974 or other similar legislation, IBM's liability is limited to the repair or replacement of the goods or the supply of equivalent goods. Where that condition or warranty relates to right to sell, quiet possession or clear title, or the goods are of a kind ordinarily acquired for personal, domestic or household use or consumption, then none of the limitations in this paragraph apply.

**Governing Law:** *The following replaces 『laws of the country in which you acquired the Machine』 in the first sentence:*  
laws of the State or Territory.

## **CAMBODIA, LAOS, AND VIETNAM**

**Governing Law:** *The following replaces 『laws of the country in which you acquired the Machine』 in the first sentence:*  
laws of the State of New York.

*The following is added to this Section:*

Disputes and differences arising out of or in connection with this Agreement shall be finally settled by arbitration which shall be held in Singapore in accordance with the rules of the International Chamber of Commerce (ICC). The arbitrator or arbitrators designated in conformity with those rules shall have the power to rule on their own competence and on the validity of the Agreement to submit to arbitration. The arbitration award shall be final and binding for the parties without appeal and the arbitral award shall be in writing and set forth the findings of fact and the conclusions of law.

All proceedings shall be conducted, including all documents presented in such proceedings, in the English language. The number of arbitrators shall be three, with each side to the dispute being entitled to appoint one arbitrator.

The two arbitrators appointed by the parties shall appoint a third arbitrator before proceeding upon the reference. The third arbitrator shall act as chairman of the proceedings. Vacancies in the post of chairman shall be filled by the president of the ICC. Other vacancies shall be filled by the respective nominating party. Proceedings shall continue from the stage they were at when the vacancy occurred.

If one of the parties refuses or otherwise fails to appoint an arbitrator within 30 days of the date the other party appoints its, the first appointed arbitrator shall be the sole arbitrator, provided that the arbitrator was validly and properly appointed.

The English language version of this Agreement prevails over any other language version.

## **HONG KONG AND MACAU**

**Governing Law:** *The following replaces 『laws of the country in which you acquired the Machine』 in the first sentence:*  
laws of Hong Kong Special Administrative Region.

## **INDIA**

**Limitation of Liability:** *The following replaces items 1 and 2 of this Section:*

1. liability for bodily injury (including death) or damage to real property and tangible personal property will be limited to that caused by IBM's negligence;
2. as to any other actual damage arising in any situation involving nonperformance by IBM pursuant to, or in any way related to the subject of this Statement of Limited Warranty, IBM's liability will be limited to the charge paid by you for the individual Machine that is the subject of the claim.

## JAPAN

**Governing Law:** *The following sentence is added to this Section:*

Any doubts concerning this Agreement will be initially resolved between us in good faith and in accordance with the principle of mutual trust.

## NEW ZEALAND

**The IBM Warranty for Machines:** *The following paragraph is added to this Section:*

The warranties specified in this Section are in addition to any rights you may have under the Consumer Guarantees Act 1993 or other legislation which cannot be excluded or limited. The Consumer Guarantees Act 1993 will not apply in respect of any goods which IBM provides, if you require the goods for the purposes of a business as defined in that Act.

**Limitation of Liability:** *The following is added to this Section:*

Where Machines are not acquired for the purposes of a business as defined in the Consumer Guarantees Act 1993, the limitations in this Section are subject to the limitations in that Act.

## PEOPLE'S REPUBLIC OF CHINA (PRC)

**Governing Law:** *The following replaces this Section:*

Both you and IBM consent to the application of the laws of the State of New York (except when local law requires otherwise) to govern, interpret, and enforce all your and IBM's rights, duties, and obligations arising from, or relating in any manner to, the subject matter of this Agreement, without regard to conflict of law principles.

Any disputes arising from or in connection with this Agreement will first be resolved by friendly negotiations, failing which either of us has the right to submit the dispute to the China International Economic and Trade Arbitration Commission in Beijing, the PRC, for arbitration in accordance with its arbitration rules in force at the time. The arbitration tribunal will consist of three arbitrators. The language to be used therein will be English and Chinese. An arbitral award will be final and binding on all the parties, and will be enforceable under the Convention on the Recognition and Enforcement of Foreign Arbitral Awards (1958).

The arbitration fee will be borne by the losing party unless otherwise determined by the arbitral award.

During the course of arbitration, this Agreement will continue to be performed except for the part which the parties are disputing and which is undergoing arbitration.

## **EUROPE, MIDDLE EAST, AFRICA (EMEA)**

### ***THE FOLLOWING TERMS APPLY TO ALL EMEA COUNTRIES:***

The terms of this Statement of Limited Warranty apply to Machines purchased from IBM or an IBM reseller.

**Warranty Service:** If you purchase an IBM Machine in Austria, Belgium, Denmark, Estonia, Finland, France, Germany, Greece, Iceland, Ireland, Italy, Latvia, Lithuania, Luxembourg, Netherlands, Norway, Portugal, Spain, Sweden, Switzerland or United Kingdom, you may obtain warranty service for that Machine in any of those countries from either (1) an IBM reseller approved to perform warranty service or (2) from IBM. If you purchase an IBM Personal Computer Machine in Albania, Armenia, Belarus, Bosnia and Herzegovina, Bulgaria, Croatia, Czech Republic, Georgia, Hungary, Kazakhstan, Kirghizia, Federal Republic of Yugoslavia, Former Yugoslav Republic of Macedonia (FYROM), Moldova, Poland, Romania, Russia, Slovak Republic, Slovenia, or Ukraine, you may obtain warranty service for that Machine in any of those countries from either (1) an IBM reseller approved to perform warranty service or (2) from IBM.

If you purchase an IBM Machine in a Middle Eastern or African country, you may obtain warranty service for that Machine from the IBM entity within the country of purchase, if that IBM entity provides warranty service in that country, or from an IBM reseller, approved by IBM to perform warranty service on that Machine in that country. Warranty service in Africa is available within 50 kilometers of an IBM authorized service provider. You are responsible for transportation costs for Machines located outside 50 kilometers of an IBM authorized service provider.

**Governing Law:** The applicable laws that govern, interpret and enforce rights, duties, and obligations of each of us arising from, or relating in any manner to, the subject matter of this Statement, without regard to conflict of laws principles, as well as Country-unique terms and competent court for this Statement are those of the country in which the warranty service is being provided, except that in 1) Albania, Bosnia-Herzegovina, Bulgaria, Croatia, Hungary, Former Yugoslav Republic of Macedonia, Romania, Slovakia, Slovenia, Armenia, Azerbaijan, Belarus, Georgia, Kazakhstan, Kyrgyzstan, Moldova, Russia, Tajikistan, Turkmenistan, Ukraine, and Uzbekistan, the laws of Austria apply; 2) Estonia, Latvia, and Lithuania, the laws of Finland apply; 3) Algeria, Benin, Burkina Faso, Cameroon, Cape Verde, Central African Republic, Chad, Congo, Djibouti, Democratic Republic of Congo, Equatorial Guinea, France, Gabon, Gambia, Guinea, Guinea-Bissau, Ivory Coast, Lebanon, Mali, Mauritania, Morocco, Niger, Senegal, Togo, and Tunisia, this Agreement will be construed and the legal relations between the parties will be determined in accordance with the French laws and all disputes arising out of this Agreement or related to its violation or execution, including summary proceedings, will be settled exclusively

by the Commercial Court of Paris; 4) Angola, Bahrain, Botswana, Burundi, Egypt, Eritrea, Ethiopia, Ghana, Jordan, Kenya, Kuwait, Liberia, Malawi, Malta, Mozambique, Nigeria, Oman, Pakistan, Qatar, Rwanda, Sao Tome, Saudi Arabia, Sierra Leone, Somalia, Tanzania, Uganda, United Arab Emirates, United Kingdom, West Bank/Gaza, Yemen, Zambia, and Zimbabwe, this Agreement will be governed by English Law and disputes relating to it will be submitted to the exclusive jurisdiction of the English courts; and 5) in Greece, Israel, Italy, Portugal, and Spain any legal claim arising out of this Statement will be brought before, and finally settled by, the competent court of Athens, Tel Aviv, Milan, Lisbon, and Madrid, respectively.

**THE FOLLOWING TERMS APPLY TO THE COUNTRY SPECIFIED:**

**AUSTRIA AND GERMANY**

**The IBM Warranty for Machines:** *The following replaces the first sentence of the first paragraph of this Section:*

The warranty for an IBM Machine covers the functionality of the Machine for its normal use and the Machine's conformity to its Specifications.

*The following paragraphs are added to this Section:*

The minimum warranty period for Machines is six months. In case IBM or your reseller is unable to repair an IBM Machine, you can alternatively ask for a partial refund as far as justified by the reduced value of the unrepaired Machine or ask for a cancellation of the respective agreement for such Machine and get your money refunded.

**Extent of Warranty:** *The second paragraph does not apply.*

**Warranty Service:** *The following is added to this Section:*

During the warranty period, transportation for delivery of the failing Machine to IBM will be at IBM's expense.

**Limitation of Liability:** *The following paragraph is added to this Section:*

The limitations and exclusions specified in the Statement of Limited Warranty will not apply to damages caused by IBM with fraud or gross negligence and for express warranty.

*The following sentence is added to the end of item 2:*

IBM's liability under this item is limited to the violation of essential contractual terms in cases of ordinary negligence.

**EGYPT**

**Limitation of Liability:** *The following replaces item 2 in this Section:*

as to any other actual direct damages, IBM's liability will be limited to the total

amount you paid for the Machine that is the subject of the claim. For purposes of this item, the term 『Machine』 includes Machine Code and Licensed Internal Code.

*Applicability of suppliers and resellers (unchanged).*

## FRANCE

**Limitation of Liability:** *The following replaces the second sentence of the first paragraph of this Section:*

In such instances, regardless of the basis on which you are entitled to claim damages from IBM, IBM is liable for no more than: *(items 1 and 2 unchanged).*

## IRELAND

**Extent of Warranty:** *The following is added to this Section:*

Except as expressly provided in these terms and conditions, all statutory conditions, including all warranties implied, but without prejudice to the generality of the foregoing all warranties implied by the Sale of Goods Act 1893 or the Sale of Goods and Supply of Services Act 1980 are hereby excluded.

**Limitation of Liability:** *The following replaces items one and two of the first paragraph of this Section:*

1. death or personal injury or physical damage to your real property solely caused by IBM's negligence; and
2. the amount of any other actual direct damages, up to 125 percent of the charges (if recurring, the 12 months' charges apply) for the Machine that is the subject of the claim or which otherwise gives rise to the claim.

*Applicability of suppliers and resellers (unchanged).*

*The following paragraph is added at the end of this Section:*

IBM's entire liability and your sole remedy, whether in contract or in tort, in respect of any default shall be limited to damages.

## ITALY

**Limitation of Liability:** *The following replaces the second sentence in the first paragraph:*

In each such instance unless otherwise provided by mandatory law, IBM is liable for no more than:

1. *(unchanged)*
2. as to any other actual damage arising in all situations involving nonperformance by IBM pursuant to, or in any way related to the subject matter of this Statement of Warranty, IBM's liability, will be limited to the total amount you paid for the Machine that is the subject of the claim.

*Applicability of suppliers and resellers (unchanged).*



*The following replaces the third paragraph of this Section:*

Unless otherwise provided by mandatory law, IBM and your reseller are not liable for any of the following: *(items 1 and 2 unchanged)* 3) indirect damages, even if IBM or your reseller is informed of their possibility.

## **SOUTH AFRICA, NAMIBIA, BOTSWANA, LESOTHO AND SWAZILAND**

**Limitation of Liability:** *The following is added to this Section:*

IBM's entire liability to you for actual damages arising in all situations involving nonperformance by IBM in respect of the subject matter of this Statement of Warranty will be limited to the charge paid by you for the individual Machine that is the subject of your claim from IBM.

## **UNITED KINGDOM**

**Limitation of Liability:** *The following replaces items 1 and 2 of the first paragraph of this Section:*

1. death or personal injury or physical damage to your real property solely caused by IBM's negligence;
2. the amount of any other actual direct damages or loss, up to 125 percent of the charges (if recurring, the 12 months' charges apply) for the Machine that is the subject of the claim or which otherwise gives rise to the claim;

*The following item is added to this paragraph:*

3. breach of IBM's obligations implied by Section 12 of the Sale of Goods Act 1979 or Section 2 of the Supply of Goods and Services Act 1982.

*Applicability of suppliers and resellers (unchanged).*

*The following is added to the end of this Section:*

IBM's entire liability and your sole remedy, whether in contract or in tort, in respect of any default shall be limited to damages.



---

## 附錄 C. European Union warranty information

Consumers in the European Union have legal rights under applicable national legislation governing the sale of consumer goods. This legislation may apply to you if you purchased this product as a consumer (that is, as a natural person, and for personal use which is not related to your trade, business or profession). To obtain warranty service under this legislation, you will need to present the proof of purchase to IBM, together with an indication that you are a consumer.

Dans l'Union européenne, les consommateurs disposent de droits selon la loi en vigueur nationale régissant la vente de biens de consommation. Cette loi peut vous être applicable si vous avez acheté ce produit en tant que consommateur (c'est-à-dire, en tant que personne physique, et pour un usage privé qui n'a aucun rapport avec votre commerce, votre métier ou profession). Pour bénéficier du service prévu par la Garantie dans le cadre de cette loi, vous devez présenter la preuve d'achat correspondante à IBM, en lui indiquant que vous êtes un consommateur.

I consumatori dell'Unione Europea sono tutelati dalla legislazione nazionale che regola la vendita dei beni al consumatore. Tale legislazione può essere applicata se il prodotto è stato acquistato da un consumatore (vale a dire, una persona fisica e per uso personale non legato al commercio, all'azienda o alla professione svolta). Per ottenere il servizio di garanzia con questa legislazione, occorre presentare una prova di acquisto alla IBM, insieme con l'indicazione che il richiedente è un consumatore.

In der Europäischen Union haben die Verbraucher nach der geltenden nationalen Gesetzgebung Rechte hinsichtlich des Verbrauchsgüterkaufs. Diese Gesetzgebung kann für Sie gelten, wenn Sie dieses Produkt als Privatkunde erworben haben (d. h. als natürliche Person und für den persönlichen Gebrauch, der nicht mit Ihrem Gewerbe, Ihrem Unternehmen oder Ihrer beruflichen Tätigkeit zusammenhängt). Um unter dieser Gesetzgebung Garantieservice zu erhalten, müssen Sie IBM den Kaufnachweis zusammen mit einem Nachweis dafür, dass Sie Privatkunde sind, vorlegen.

Los consumidores de la Unión europea tienen derechos legales de acuerdo con la legislación nacional aplicable que regula la venta de bienes de consumo. Esta legislación puede aplicarse en su caso si ha adquirido este producto como un consumidor (es decir, como una persona natural y para uso personal que no esté relacionado con su comercio, negocio o profesión). Para obtener servicio de garantía de acuerdo con esta legislación, tendrá que presentar el justificante de compra a IBM, junto con información indicando que es un consumidor.

Na União Europeia, os consumidores gozam de direitos legais nos termos da legislação nacional aplicável que rege a venda de bens de consumo. Esta legislação poderá ser-lhe aplicável caso tenha adquirido este produto na qualidade de consumidor (ou seja, um indivíduo, para utilização pessoal, não relacionada com a sua actividade profissional,

comercial ou negócio). Para obter serviço de garantia nos termos desta legislação, terá que apresentar a prova de compra à IBM, em conjunto com a indicação de que adquiriu o produto na qualidade de consumidor.

Forbrugere i EU har via gældende national lovgivning visse rettigheder i forbindelse med salg af forbrugsvarer. Denne lovgivning gælder muligvis for dig, hvis du har anskaffet dette produkt som forbruger, dvs. som fysisk person og til personlig brug og ikke i forbindelse med dit fag, din forretning eller din profession. For at opnå garantiservice i henhold til denne lovgivning skal du vise kvitteringen for købet af produktet til IBM og angive, at du er forbruger.

Klanten in de Europese Unie hebben wettelijke rechten onder toepasselijke landelijke wetgeving die van toepassing is op de verkoop van consumptiegoederen. Deze wetgeving is mogelijk op u van toepassing als u dit product als consument hebt aangeschaft (dat is als natuurlijk persoon en voor persoonlijk gebruik dat niet in verband staat tot uw handel, zaken of beroep). Voor het verkrijgen van garantiservice onder deze wetgeving moet u het bewijs van aankoop kunnen tonen aan IBM, samen met een indicatie dat u een consument bent.

EU-maissa kuluttajilla on kulutustavaroiden myyntiä koskevan paikallisen lainsäädännön mukaiset oikeudet. Tämä lainsäädäntö saattaa koskea teitä, jos olette hankkinut tämän tuotteen kuluttajana (luonnollisena henkilönä kaupankäyntiin, liiketoimintaan tai ammatinharjoittamiseen liittymättömä henkilökohtaiseen käyttöön). Täyttäkää tässä tapauksessa alla olevat tie ja toimittakaa kortti IBM:lle rekisteröintiä varten. IBM käyttää tietoja varmistaakseen, että teille kuuluvat kuluttajan oikeudet toteutuvat.

Konsumenter inom EU har lagliga rättigheter i enlighet med tillämplig lagstiftning i varje land, avseende försäljning av konsumentvaror. Denna lagstiftning kan gälla dig, om du har köpt varan i egenskap av konsument (med konsument avses en fysisk person som köper en vara för personligt bruk, ej relaterat till personens yrkesmässiga verksamhet). Om du vill ha garantiservice i enlighet med denna lagstiftning, måste du visa upp ett inköpsbevis för IBM, tillsammans med något som tyder på att du är konsument.

Οι καταναλωτές στην Ευρωπαϊκή Ένωση έχουν νόμιμα δικαιώματα βάσει της ισχύουσας εθνικής νομοθεσίας που διέπει την πώληση καταναλωτικών αγαθών. Η νομοθεσία αυτή εφαρμόζεται στην περίπτωσης σας εάν αγοράσατε αυτό το προϊόν ως καταναλωτής (δηλαδή ως φυσικό πρόσωπο και για προσωπική χρήση που δεν σχετίζεται με την επιχείρηση ή το επάγγελμά σας). Για να λάβετε υπηρεσίες εγγύησης βάσει της εν λόγω νομοθεσίας, θα πρέπει να προσκομίσετε στην IBM την απόδειξη αγοράς και να δηλώσετε ότι είστε καταναλωτής.

---

## 附錄 D. Notices

IBM may not offer the products, services, or features discussed in this document in all countries. Consult your local IBM representative for information on the products and services currently available in your area. Any reference to an IBM product, program, or service is not intended to state or imply that only that IBM product, program, or service may be used. Any functionally equivalent product, program, or service that does not infringe any IBM intellectual property right may be used instead. However, it is the user's responsibility to evaluate and verify the operation of any non-IBM product, program, or service.

IBM may have patents or pending patent applications covering subject matter described in this document. The furnishing of this document does not give you any license to these patents. You can send license inquiries, in writing, to:

*IBM Director of Licensing  
IBM Corporation  
North Castle Drive  
Armonk, NY 10504-1785  
U.S.A.*

INTERNATIONAL BUSINESS MACHINES CORPORATION PROVIDES THIS PUBLICATION 『AS IS』 WITHOUT WARRANTY OF ANY KIND, EITHER EXPRESS OR IMPLIED, INCLUDING, BUT NOT LIMITED TO, THE IMPLIED WARRANTIES OF NON-INFRINGEMENT, MERCHANTABILITY OR FITNESS FOR A PARTICULAR PURPOSE. Some jurisdictions do not allow disclaimer of express or implied warranties in certain transactions, therefore, this statement may not apply to you.

This information could include technical inaccuracies or typographical errors. Changes are periodically made to the information herein; these changes will be incorporated in new editions of the publication. IBM may make improvements and/or changes in the product(s) and/or the program(s) described in this publication at any time without notice.

IBM may use or distribute any of the information you supply in any way it believes appropriate without incurring any obligation to you.

Any references in this publication to non-IBM Web sites are provided for convenience only and do not in any manner serve as an endorsement of those Web sites. The materials at those Web sites are not part of the materials for this IBM product, and use of those Web sites is at your own risk.

Any performance data contained herein was determined in a controlled environment. Therefore, the result obtained in other operating environments may vary significantly.

Some measurements may have been made on development-level systems and there is no guarantee that these measurements will be the same on generally available systems. Furthermore, some measurements may have been estimated through extrapolation. Actual results may vary. Users of this document should verify the applicable data for their specific environment.

---

## Trademarks

The following terms are trademarks of International Business Machines Corporation in the United States, other countries, or both:

HelpCenter  
IBM  
OS/2  
ThinkPad  
Ultrabay

Microsoft, Windows, and Windows NT are trademarks of Microsoft Corporation in the United States, other countries, or both.

Other company, product, or service names may be the trademarks or service marks of others.

## Federal Communications Commission (FCC) statement

IBM ThinkPad Multi-Burner Ultrabay 2000 Drive

**Note:** This equipment has been tested and found to comply with the limits for a Class B digital device, pursuant to Part 15 of the FCC Rules. These limits are designed to provide reasonable protection against harmful interference in a residential installation. This equipment generates, uses, and can radiate radio frequency energy and, if not installed and used in accordance with the instructions, may cause harmful interference to radio communications. However, there is no guarantee that interference will not occur in a particular installation. If this equipment does cause harmful interference to radio or television reception, which can be determined by turning the equipment off and on, the user is encouraged to try to correct the interference by one or more of the following measures:

- Reorient or relocate the receiving antenna.
- Increase the separation between the equipment and receiver.
- Connect the equipment into an outlet on a circuit different from that to which the receiver is connected.
- Consult an IBM authorized dealer or service representative for help.

Properly shielded and grounded cables and connectors must be used in order to meet FCC emission limits. Proper cables and connectors are available from IBM authorized dealers. IBM is not responsible for any radio or television interference caused by using other than recommended cables and connectors or by unauthorized changes or

modifications to this equipment. Unauthorized changes or modifications could void the user's authority to operate the equipment.

This device complies with Part 15 of the FCC Rules. Operation is subject to the following two conditions: (1) this device may not cause harmful interference, and (2) this device must accept any interference received, including interference that may cause undesired operation.

Responsible party:

International Business Machines Corporation  
New Orchard Road  
Armonk, NY 10504  
Telephone: 1-919-543-2193



Tested To Comply  
With FCC Standards

FOR HOME OR OFFICE USE

### **Industry Canada Class B emission compliance statement**

This Class B digital apparatus complies with Canadian ICES-003.

### **Avis de conformité a la réglementation d'Industrie Canada**

Cet appareil numérique de la classe B est conforme à la norme NMB-003 du Canada.

### **Deutsche EMV-Direktive (electromagnetische Verträglichkeit)**

Zulassungsbeseinigungslaut dem Deutschen Gesetz über die elektromagnetische Verträglichkeit von Geräten (EMVG) vom 30. August 1995 (bzw. der EMC EG Richtlinie 89/336):

Dieses Gerät ist berechtigt in Übereinstimmung mit dem Deutschen EMVG das EG-Konformitätszeichen - CE - zu führen. Verantwortlich für die Konformitätserklärung nach Paragraph 5 des EMVG ist die:

IBM Deutschland Informationssysteme GmbH, 70548 Stuttgart.

Informationen in Hinsicht EMVG Paragraph 3 Abs. (2) 2:

Das Gerät erfüllt die Schutzanforderungen nach EN 55024:1998 und EN 55022:1998 Klasse B.
--

EN 55022 Hinweis:

『Wird dieses Gerät in einer industriellen Umgebung betrieben (wie in EN 55022:B festgelegt), dann kann es dabei eventuell gestört werden. In solch einem FA11 ist der Abstand bzw. die Abschirmung zu der industriellen Störquelle zu vergrößern.』

Anmerkung:

Um die Einhaltung des EMVG sicherzustellen sind die Geräte, wie in den IBM Handbüchern angegeben, zu installieren und zu betreiben.

### **European Union - emission directive**

This product is in conformity with the protection requirements of EU Council Directive 89/336/ECC on the approximation of the laws of the Member States relating to electromagnetic compatibility.

IBM can not accept responsibility for any failure to satisfy the protection requirements resulting from a non-recommended modification of the product, including the fitting of non-IBM option cards.

This product has been tested and found to comply with the limits for Class B Information Technology Equipment according to European Standard EN 55022. The limits for Class B equipment were derived for typical residential environments to provide reasonable protection against interference with licensed communication devices.

### **Union Européenne - Directive Conformité électromagnétique**

Ce produit est conforme aux exigences de protection de la Directive 89/336/EEC du Conseil de l'UE sur le rapprochement des lois des États membres en matière de compatibilité électromagnétique.

IBM ne peut accepter aucune responsabilité pour le manquement aux exigences de protection résultant d'une modification non recommandée du produit, y compris l'installation de cartes autres que les cartes IBM.

Ce produit a été testé et il satisfait les conditions de l'équipement informatique de Classe B en vertu de Standard européen EN 55022. Les conditions pour l'équipement de Classe B ont été définies en fonction d'un contexte résidentiel ordinaire afin de fournir une protection raisonnable contre l'interférence d'appareils de communication autorisés.

### **Unione Europea - Direttiva EMC (Conformidad electromagnética)**



Este producto satisface los requisitos de protección del Consejo de la UE, Directiva 89/336/CEE en lo que a la legislación de los Estados Miembros sobre compatibilidad electromagnética se refiere.

IBM no puede aceptar responsabilidad alguna si este producto deja de satisfacer dichos requisitos de protección como resultado de una modificación no recomendada del producto, incluyendo el ajuste de tarjetas de opción que no sean IBM.

Este producto ha sido probado y satisface los límites para Equipos Informáticos Clase B de conformidad con el Estándar Europeo EN 55022. Los límites para los equipos de Clase B se han establecido para entornos residenciales típicos a fin de proporcionar una protección razonable contra las interferencias con dispositivos de comunicación licenciados.

### **Union Europea - Normativa EMC**

Questo prodotto è conforme alle normative di protezione ai sensi della Direttiva del Consiglio dell'Unione Europea 89/336/CEE sull'armonizzazione legislativa degli stati membri in materia di compatibilità elettromagnetica.

IBM non accetta responsabilità alcuna per la mancata conformità alle normative di protezione dovuta a modifiche non consigliate al prodotto, compresa l'installazione di schede e componenti di marca diversa da IBM.

Le prove effettuate sul presente prodotto hanno accertato che esso rientra nei limiti stabiliti per le apparecchiature di informatica Classe B ai sensi della Norma Europea EN 55022. I limiti delle apparecchiature della Classe B sono stati stabiliti al fine di fornire ragionevole protezione da interferenze mediante dispositivi di comunicazione in concessione in ambienti residenziali tipici.

이 기기는 가정용으로 전자파 적합등록을 한 기기로서  
주거지역에서는 물론 모든 지역에서 사용할 수 있습니다.

この装置は、情報処理装置等電波障害自主規制協議会（VCCI）の基準に基づくクラスB情報技術装置です。この装置は、家庭環境で使用することを目的としていますが、この装置がラジオやテレビジョン受信機に近接して使用されると、受信障害を引き起こすことがあります。  
取扱説明書に従って正しい取り扱いをして下さい。

### **Japanese statement of compliance for products less than or equal to 20 A per phase**

# 高調波ガイドライン適合品





Part Number: 22P7028

Printed in U.S.A.

(1P) P/N: 22P7028

