



IBM M400 PROJECTOR

User's Guide



IBM M400 PROJECTOR

User's Guide

Bilješka: Before using this information and the product it supports, read the information in Dodatak D, “Service and Support”, na stranici D-1 and Dodatak E, “IBM Statement of Limited Warranty - Z125-4753-07 - 11/2002”, na stranici E-1

Sadržaj

Safety information	v	Izbornik Pogled	5-4
General safety guidelines	vii	Setup izbornik.	5-5
Service	vii	Izbornik Opcije	5-6
Power cords and power adapters	vii	Izbornik Informacije	5-7
Extension cords and related devices	vii	Podizbornici	5-8
Plugs and outlets	viii	Ravnoteža bijelog.	5-8
Batteries	viii	Format ulaza	5-10
Heat and product ventilation	viii	Jezik	5-11
CD and DVD drive safety.	ix	Zoom	5-11
		Pomicanje	5-11
		Reset timera lampe	5-11
		Tvornički default	5-12
		Vruće tipke	5-12
		Brzi izbornik.	5-12
Registering your option	xi		
Poglavlje 1. Opis proizvoda	1-1	Dodatak A. Održavanje	A-1
Kontrola lista za pakiranje	1-1	Čišćenje leće	A-1
Svojstva projektor	1-4	Zamjena lampe u projektoru	A-1
		Resetiranje lampe	A-2
		Upotreba sigurnosnog proreza	A-3
Poglavlje 2. Postavljanje projektor	2-1		
Pokretanje i gašenje projektor	2-1	Dodatak B. Otkrivanje problema	B-1
Smještanje projektor	2-2	Projektor LED-ovi	B-3
Podešavanje razine i visine projektor	2-3	Štitnik od pregrijavanja	B-4
Podešavanje slike	2-4		
Rezolucija slike	2-5	Dodatak C. Specifikacije	C-1
Podešavanje glasnoće	2-5		
		Dodatak D. Service and Support	D-1
Poglavlje 3. Povezivanje uređaja na projektor	3-1	Online technical support	D-1
Povezivanje uređaja	3-1	Telephone technical support	D-1
Poglavlje 4. Upotreba funkcija projektor	4-1	Dodatak E. IBM Statement of Limited Warranty - Z125-4753-07 - 11/2002	E-1
Upotreba daljinskog upravljača	4-1	Part 2 - Country-unique Terms	E-4
Umetanje baterija daljinskog upravljača	4-2	Part 3 - Warranty Information	E-14
Radni raspon	4-3		
Projektor i gumbi na daljinskom upravljaču	4-3		
		Dodatak F. Notices	F-1
Poglavlje 5. Kontrole izbornika Prikaza na ekranu	5-1	Trademarks	F-2
Kretanje po OSD-u	5-1	Electronic emission notices	F-2
Izbornik Slika	5-1	Federal Communications Commission (FCC) statement	F-2
Izbornik Boja	5-2		

Safety information

Before installing this product, read the Safety Information.

مج، يجب قراءة دات السلامة

Antes de instalar este produto, leia as Informações de Segurança.

在安装本产品之前，请仔细阅读 **Safety Information** (安全信息)。

Prije instalacije ovog produkta obavezno pročitajte Sigurnosne Upute.

Před instalací tohoto produktu si přečtěte příručku bezpečnostních instrukcí.

Læs sikkerhedsforskrifterne, før du installerer dette produkt.

Ennen kuin asennat tämän tuotteen, lue turvaohjeet kohdasta Safety Information.

Avant d'installer ce produit, lisez les consignes de sécurité.

Vor der Installation dieses Produkts die Sicherheitshinweise lesen.

Πριν εγκαταστήσετε το προϊόν αυτό, διαβάστε τις πληροφορίες ασφάλειας (safety information).

לפני שתתקינו מוצר זה, קראו את הוראות הבטיחות.

A termék telepítése előtt olvassa el a Biztonsági előírásokat!

Prima di installare questo prodotto, leggere le Informazioni sulla Sicurezza.

製品の設置の前に、安全情報をお読みください。

본 제품을 설치하기 전에 안전 정보를 읽으십시오.

Пред да се инсталира овој продукт, прочитајте информацијата за безбедност.

Lees voordat u dit product installeert eerst de veiligheidsvoorschriften.

Les sikkerhetsinformasjonen (Safety Information) før du installerer dette produktet.

Przed zainstalowaniem tego produktu, należy zapoznać się z książką "Informacje dotyczące bezpieczeństwa" (Safety Information).

Antes de instalar este produto, leia as Informações sobre Segurança.

Перед установкой продукта прочтите инструкции по технике безопасности.

Pred inštaláciou tohto produktu si prečítajte bezpečnostné informácie.

Pred namestitvijo tega proizvoda preberite Varnostne informacije.

Antes de instalar este producto lea la información de seguridad.

Läs säkerhetsinformationen innan du installerar den här produkten.

安裝本產品之前，請先閱讀「安全資訊」。

General safety guidelines

Always observe the following precautions to reduce the risk of injury and property damage.

Service

Do not attempt to service a product yourself unless instructed to do so by the IBM Support Center. Use only an IBM authorized service provider who is approved to repair your particular product.

Note: Some parts can be upgraded or replaced by the customer. These parts are referred to as Customer Replaceable Units, or CRUs. IBM expressly identifies CRUs as such, and provides documentation with instructions when it is appropriate for customers to replace those parts. You must closely follow all instructions when performing such replacements. Always make sure that the power is turned off and that the product is unplugged from any power source before you attempt the replacement. If you have any questions or concerns, contact the IBM Support Center.

Power cords and power adapters

Use only the power cords and power adapters supplied by the product manufacturer.

Never wrap a power cord around the power adapter or other object. Doing so can stress the cord in ways that can cause the cord to fray, crack or crimp. This can present a safety hazard.

Always route power cords so that they will not be walked on, tripped over, or pinched by objects.

Protect the cord and power adapters from liquids. For instance, do not leave your cord or power adapter near sinks, tubs, toilets, or on floors that are cleaned with liquid cleansers. Liquids can cause a short circuit, particularly if the cord or power adapter has been stressed by misuse. Liquids can also cause gradual corrosion of the power cord terminals and/or the connector terminals on the adapter which can eventually result in overheating.

Always connect power cords and signal cables in the correct order and ensure that all power cord connectors are securely and completely plugged into receptacles.

Do not use any power adapter that shows corrosion at the ac input pins and/or shows signs of overheating (such as deformed plastic) at the ac input or anywhere on the power adapter.

Do not use any power cords where the electrical contacts on either end show signs of corrosion or overheating or where the power cord appears to have been damaged in any way.

Extension cords and related devices

Ensure that extension cords, surge protectors, uninterruptible power supplies, and power strips that you use are rated to handle the electrical requirements of the product. Never overload these devices. If power strips are used, the load should not exceed the power strip input rating. Consult an electrician for more information if you have questions about power loads, power requirements, and input ratings.

Plugs and outlets

If a receptacle (power outlet) that you intend to use with your computer equipment appears to be damaged or corroded, do not use the outlet until it is replaced by a qualified electrician.

Do not bend or modify the plug. If the plug is damaged, contact the manufacturer to obtain a replacement.

Some products are equipped with a three-pronged plug. This plug fits only into a grounded electrical outlet. This is a safety feature. Do not defeat this safety feature by trying to insert it into a non-grounded outlet. If you cannot insert the plug into the outlet, contact an electrician for an approved outlet adapter or to replace the outlet with one that enables this safety feature. Never overload an electrical outlet. The overall system load should not exceed 80 percent of the branch circuit rating. Consult an electrician for more information if you have questions about power loads and branch circuit ratings.

Be sure that the power outlet you are using is properly wired, easily accessible, and located close to the equipment. Do not fully extend power cords in a way that will stress the cords.

Connect and disconnect the equipment from the electrical outlet carefully

Batteries

All IBM personal computers contain a non-rechargeable coin cell battery to provide power to the system clock. In addition many mobile products such as Thinkpad notebook PCs utilize a rechargeable battery pack to provide system power when in portable mode. Batteries supplied by IBM for use with your product have been tested for compatibility and should only be replaced with IBM approved parts.

Never attempt to open or service any battery. Do not crush, puncture, or incinerate batteries or short circuit the metal contacts. Do not expose the battery to water or other liquids. Only recharge the battery pack strictly according to instructions included in the product documentation.

Battery abuse or mishandling can cause the battery to overheat, which can cause gasses or flame to “vent” from the battery pack or coin cell. If your battery is damaged, or if you notice any discharge from your battery or the buildup of foreign materials on the battery leads, stop using the battery and obtain a replacement from the battery manufacturer.

Batteries can degrade when they are left unused for long periods of time. For some rechargeable batteries (particularly Lithium Ion batteries), leaving a battery unused in a discharged state could increase the risk of a battery short circuit, which could shorten the life of the battery and can also pose a safety hazard. Do not let rechargeable Lithium-Ion batteries completely discharge or store these batteries in a discharged state.

Heat and product ventilation

Computers generate heat when turned on and when batteries are charging. Notebook PCs can generate a significant amount of heat due to their compact size. Always follow these basic precautions:

- Do not leave the base of your computer in contact with your lap or any part of your body for an extended period when the computer is functioning or when the battery is charging. Your computer produces some heat during normal operation. Extended contact with the body could cause discomfort or, potentially, a skin burn.

- Do not operate your computer or charge the battery near flammable materials or in explosive environments.
- Ventilation slots, fans and/or heat sinks are provided with the product for safety, comfort, and reliable operation. These features might inadvertently become blocked by placing the product on a bed, sofa, carpet, or other flexible surface. Never block, cover or disable these features.

CD and DVD drive safety

CD and DVD drives spin discs at a high speed. If a CD or DVD is cracked or otherwise physically damaged, it is possible for the disc to break apart or even shatter when the CD drive is in use. To protect against possible injury due to this situation, and to reduce the risk of damage to your machine, do the following:

- Always store CD/DVD discs in their original packaging
- Always store CD/DVD discs out of direct sunlight and away from direct heat sources
- Remove CD/DVD discs from the computer when not in use
- Do not bend or flex CD/DVD discs, or force them into the computer or their packaging
- Check CD/DVD discs for cracks before each use. Do not use cracked or damaged discs

Registering your option

Thank you for purchasing this IBM® product. Please take a few moments to register your product and provide us with information that will help IBM to better serve you in the future. Your feedback is valuable to us in developing products and services that are important to you, as well as in developing better ways to communicate with you. Register your option on the IBM Web site at

<http://www.ibm.com/pc/register/>

IBM will send you information and updates on your registered product unless you indicate on the Web site questionnaire that you do not want to receive further information.

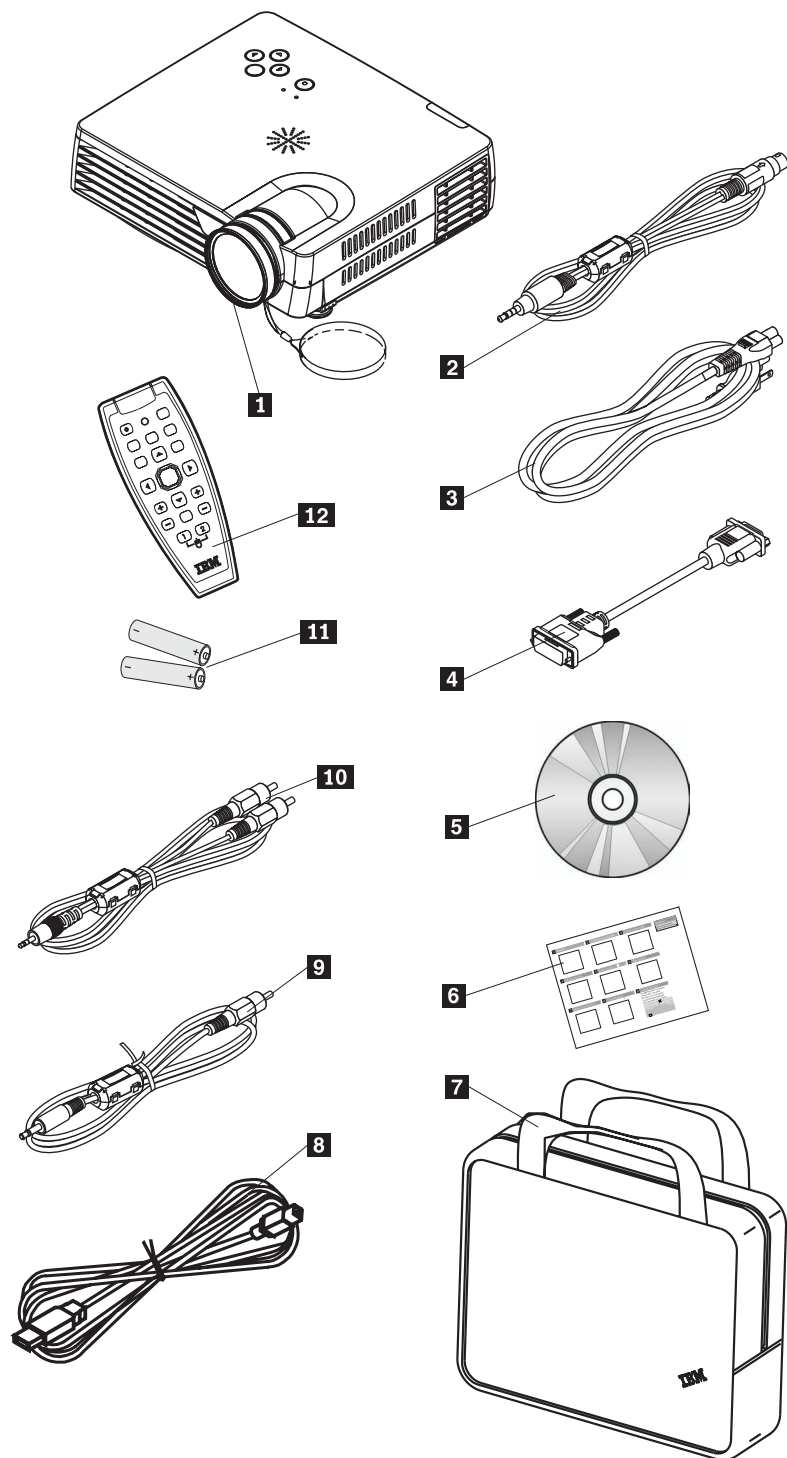
Poglavlje 1. Opis proizvoda

IBM M400 projektor se može koristiti i za poslovne prezentacije i za kućnu zabavu i jednostavan je za povezivanje, upotrebu i održavanje. Neka od glavnih svojstava ovog projektora su:

- Izuzetno moćan, lagan i prenosiv sa samo 2.4 lbs (1.1 kg).
- Oštre i čiste slike s visokim omjerom kontrasta od 1800:1.
- Izvrsna reprodukcija visoko-kvalitetnih slika s DVD-a.
- Digitalna tehnologija koja ispravlja okomito trapezoidno iskrivljenje slika na projektoru.

Kontrola lista za pakiranje

U dodatku ovom vodiču za korisnike, vaš paket sadrži i sljedeće:



Slika 1-1. Standardni pribor

- 1** Projektor s poklopcem za leću
- 2** S-video kabel
- 3** Naponska žica
- 4** Kabel za računalno (DVI-DB15)
- 5** Vodič za korisnike (i instalaciju) na CD-u

- 6** Više-jezični vodič za brzi početak
- 7** Torba za nošenje
- 8** USB kabel
- 9** Video kabel (Mini Jack- RCA)
- 10** Audio kabel (Mini Jack- RCA)
- 11** Baterije
- 12** Daljinski upravljač

Ako bilo koji dio nedostaje ili je oštećen, molimo obratite se vašem mjestu kupnje.

Bilješka: Sačuvajte dokaz o kupnji; bit će vam potreban da dobijete jamstveni servis.

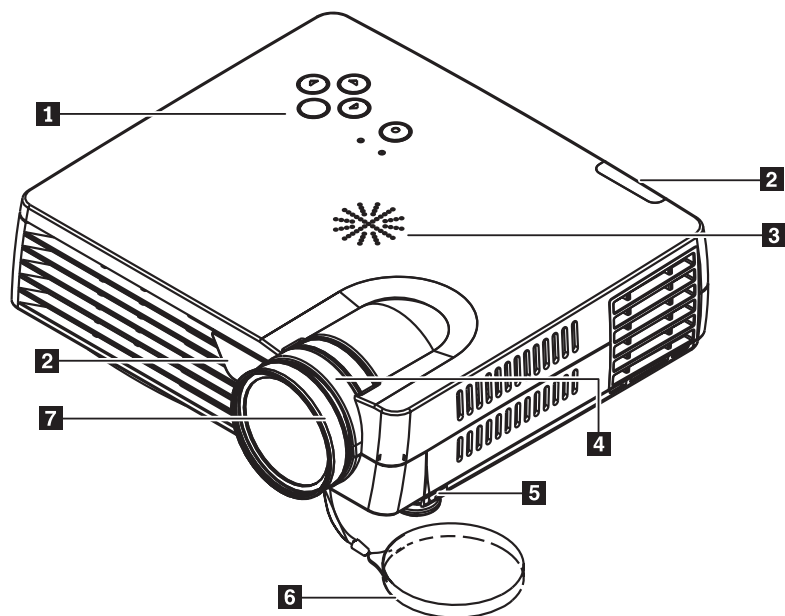
Za dodatne informacije o projektoru, pogledajte <http://www.ibm.com>.

Važno:

- Izbjegavajte upotrebu projektoru u prašnjoj okolini
- Ostavite naponski kabel prikopčan (2-5 minuta) dok se projektor ne vrati na sobnu temperaturu, prije nego što ga stavite u torbu za nošenje. Ako stavljate projektor u torbu prerano, nakon isključivanja napajanja, može doći do pregrijavanja projektoru i to će skratiti trajanje lampe.
- Svakako stavite poklopac na leću i stavljajte projektor u meku torbu s lećom prema gore da se izbjegne oštećenje leće.

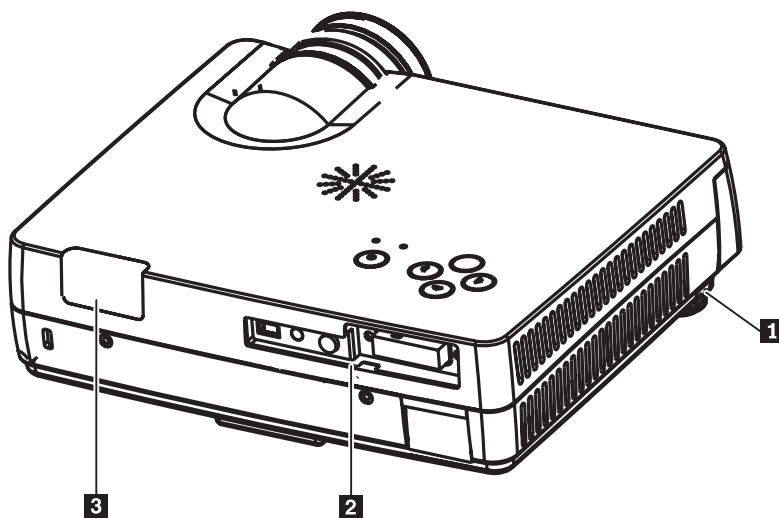
Svojstva projektor

Donja slika pokazuje različite poglede na projektor i njegova svojstva.



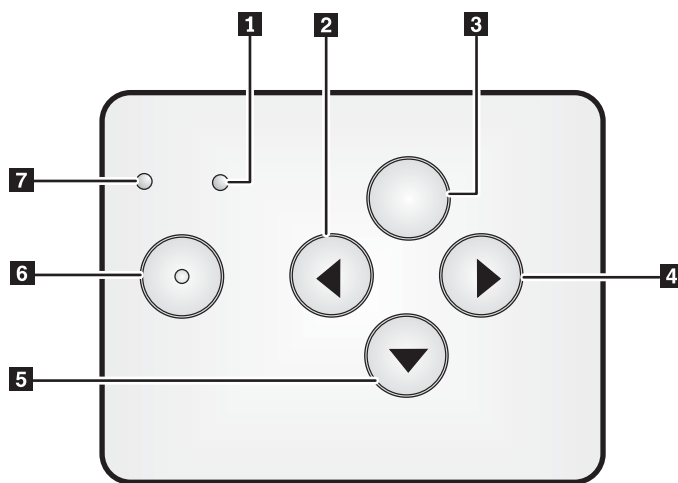
Slika 1-2. Prednji pogled na projektor

- 1** Ekranska tipkovnica
- 2** Primalac za daljinski upravljač (IR)
- 3** Zvučnik
- 4** Zoom
- 5** Noga za podizanje/izravnavanje
- 6** Poklopac leće
- 7** Prsten fokusa



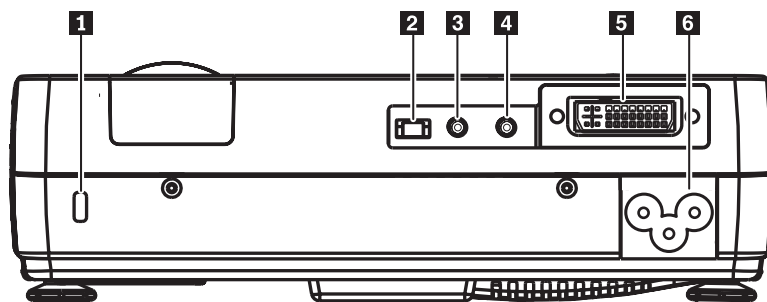
Slika 1-3. Stražnji pogled na projektor

- 1** Noga za podizanje/izravnavanje
- 2** Konektori
- 3** Primalac za daljinski upravljač (IR)



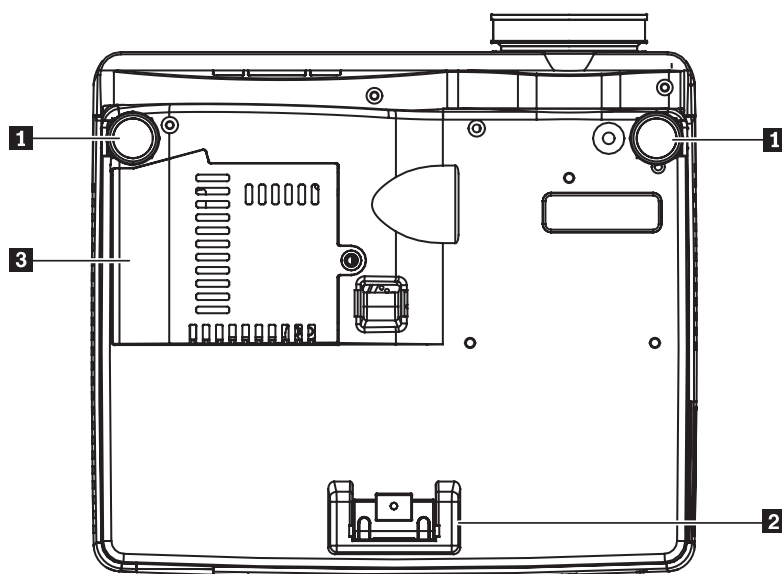
Slika 1-4. Ekranska tipkovnica na projektoru

- 1** Naponski LED
- 2** Gumb Izvor/Lijevo
- 3** Gumb Izbornik
- 4** Gumb Auto/Desno
- 5** Gumb Brzi izbornik/Dolje
- 6** Gumb Uključi
- 7** Status LED



Slika 1-5. Konektori na stražnjoj strani projektor

- 1** Sigurnosni prorez
- 2** USB prorez
- 3** Audio
- 4** Video mini-utikač
- 5** DVI-I
- 6** AC utičnica



Slika 1-6. Pogled na dno projektor

- 1** Prednji podešivači
- 2** Stražnji podešivači
- 3** Poklopac lampe projektor

Poglavlje 2. Postavljanje projektor

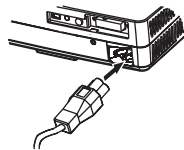
Ovo poglavlje sadrži informacije o smještaju projektor, povezivanju računala, upotrebi projektor s Microsoft Windowsima i prikazivanju i podešavanju izvornih slika računala.

Pokretanje i gašenje projektor

Molimo slijedite ove korake da pokrenete vaš projektor i da ga ugasisite.

Pažnja: Prije premještanja projektor svakako ga normalno isključite i odspojite projektor od glavnog izvora napajanja.

1. Spojite naponsku žicu na projektor kako je pokazano na Slici 2-1. Spojite drugi kraj na utičnicu. Uključiti će se Naponski LED.



Slika 2-1. Spajanje naponskog kabla

2. Uklonite poklopac leće.
3. Pripojite ulazne uređaje.
4. Uključite povezane uređaje.
5. Provjerite da li je Naponski LED upaljen (ne treperi) žuto i tada pritisnite gumb **Uključi** da uključite projektor. Prikazat će se ekran projektor i povezani uređaji će biti otkriveni.
Upozorenje: Ne gledajte izravno u leću projektor kad je lampa uključena. Jako svjetlo može štetiti vašim očima.
6. Upotrijebite odgovarajući kabel za povezivanje video uređaja.
7. Da isključite projektor pritisnite gumb **Uključi**. Projektor se priprema za gašenje i pojavljuje se poruka "Isključivanje", kako je dolje pokazano. Projektor se automatski isključuje za 5 sekundi.

Bilješka: Ova operacija se može opozvati pritiskom na neki drugi gumb koji nije gumb **Uključi**. Ponovni pritisak na gumb **Uključi** će opet isključiti napajanje.



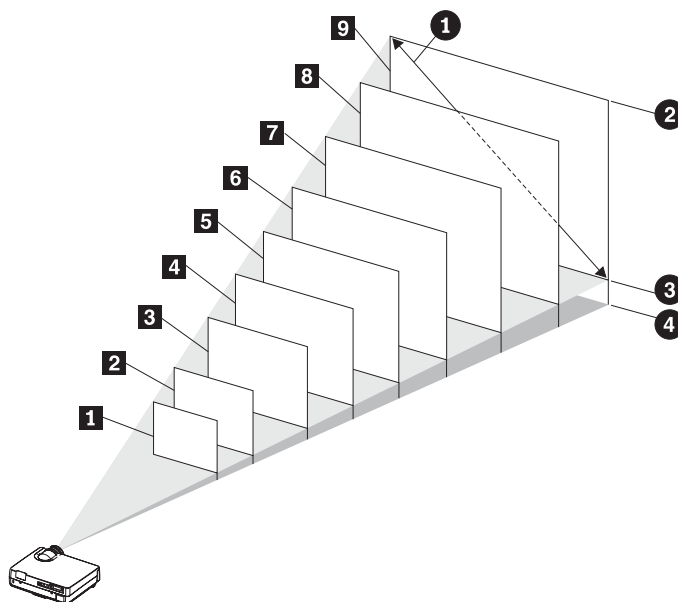
Bilješka: Ostavite naponski kabel prikopčan barem 2-5 minuta dok se projektor ne vrati na sobnu temperaturu, prije nego što ga stavite u torbu za nošenje. Ako stavljate projektor u torbu prerano, nakon isključivanja napajanja, može doći do pregrijavanja projektor.

Pažnja: Prije premještanja projektor svakako ga normalno isključite i odspojite projektor od glavnog izvora napajanja.

Smještanje projektor

Da bi odredili gdje trebate smjestiti projektor, razmotrite veličinu i oblik vašeg ekrana, smještaj naponskih utičnica i udaljenost između projektor i vaše ostale opreme. Slijede neke općenite upute:

- Postavite projektor na ravnu površinu pod pravim kutom na ekran. Projektor mora biti udaljen barem 1.5 m (4.9 ft) od ekrana za projekciju.
- Postavite projektor ne dalje od 2.7 m (9 ft) od izvora napajanja i ne dalje od 1.8 m (6 ft) od vašeg video uređaja (osim ako nemate odgovarajuće produžne kablove). Da osigurate odgovarajući pristup kablovima, ne postavljajte projektor bliže od 0.15 m (6 in.) od zida ili drugog objekta.
- Postavite projektor na željenu udaljenost od ekrana. Udaljenost od leće projektor do ekrana, postavka zooma i video format određuju veličinu projicirane slike.



Slika 2-2.

Tablica 2-1.

Raspon rada zooma leće (m/ft)	Dijagonalna veličina ekrana ① (m/in.)	Širina slike ② (m/ft)	Visina slike ③ (m/ft)	Udaljenost od sredine leće do dna slike ④ (m/ft)
① - do 1.20/- do 3.94	0.66/26	0.53/1.74	0.40/1.31	0.07/0.23
② 1.54 do 1.85/5.05 do 6.07	1.02/40	0.81/2.66	0.61/2	0.11/0.36
③ 2.33 do 2.80/7.64 do 9.19	1.52/60	1.22/4	0.91/2.99	0.16/0.52

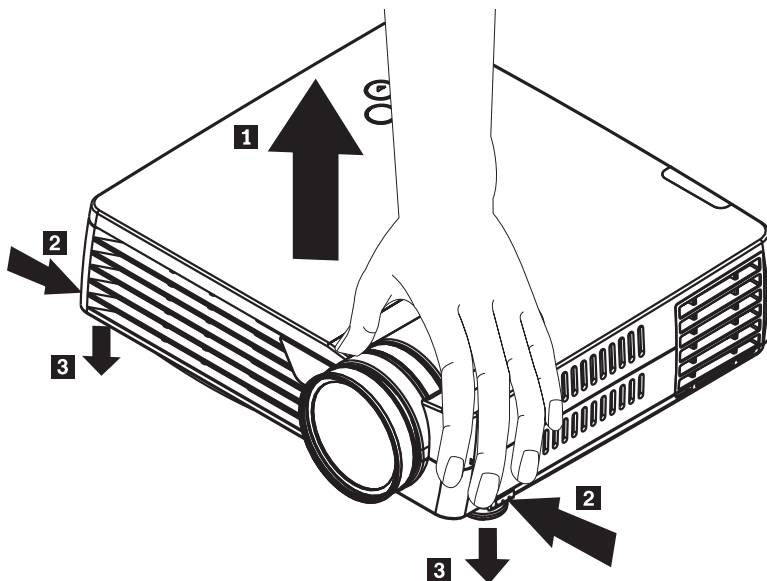
Tablica 2-1. (nastavak)

Raspon rada zoooma leće	Dijagonalna veličina ekrana ①	Širina slike ②	Visina slike ③	Udaljenost od sredine leće do dna slike ④
(m/ft)	(m/in.)	(m/ft)	(m/ft)	(m/ft)
④ 3.12 do 3.75/10.24 do 12.30	2.03/80	1.63/5.35	1.22/4	0.21/0.69
⑤ 3.91 do 4.70/12.83 do 15.42	2.54/100	2.03/6.66	1.52/4.99	0.26/0.85
⑥ 4.70 do 5.64/15.42 do 18.50	3.05/120	2.44/8	1.83/6	0.31/1.02
⑦ 5.89 do 7.07/19.32 do 23.20	3.81/150	3.05/10	2.29/7.51	0.39/1.28
⑧ 7.04 do 8.45/23.10 do 27.72	4.57/180	3.55/12	2.74/8.99	0.47/1.54
⑨ 7.85 do 9.44/25.79 do 30.97	5.08/200	4.05/13.32	3.05/10	0.52/1.71

Podešavanje razine i visine projektor

Da podesite razinu i visinu projektor, izvedite sljedeći postupak:

1. Da povećate visinu projektor podignite ga i pritisnite gumb za podešavanje visine. Noga za podizanje će pasti van.
2. Za manja podešavanja visine, okrećite nogu za podizanje.
3. Da smanjite visinu projektor, pritisnite gumb za podešavanje visine i pritisnite vrh projektor prema dolje.



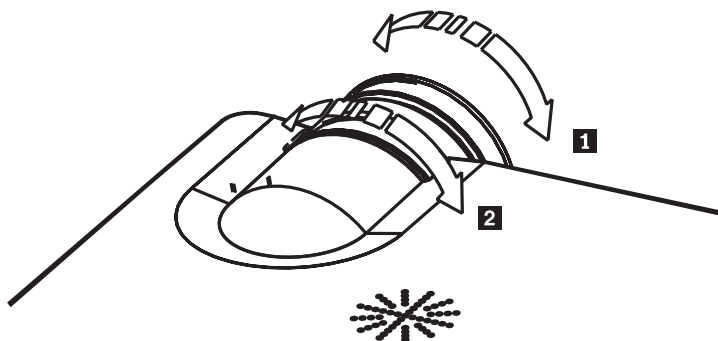
Bilješka:

- Stol ili stalak za projektor trebaju biti čvrsti i ravni.
- Postavite projektor okomito na ekran.
- Osigurajte da *nema* kablova koji bi mogli uzrokovati prevrtanje projektor.

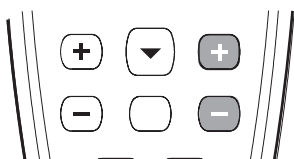
Podešavanje slike

Za podešavanje zooma, fokusa i temeljnog položaja za sliku, izvedite sljedeće korake:

1. Okrećite prstenove projektor da podesite zoom i fokus, kako je pokazano.



2. Upotrijebite gumbе **Temeljni položaj** (samo na daljinskom upravljaču) da ispravite učinak trapezoida na slici (širi vrh ili dno). Gumbi Temeljni položaj na daljinskom su dolje pokazani.



Kontrola temeljnog položaja se pojavljuje na OSD-u, kako je pokazano.



Da podesite temeljni položaj na projektoru pritisnite Brzi izbornik i izaberite podizbornik za temeljni položaj; tada upotrebite gume lijevo/desno i podesite temeljni položaj.

Rezolucija slike

XGA rezolucija projicirane slike je 1024 x 768 (XGA). Projektor je kompatibilan s rezolucijama ekrana do 1280 x 1024 (SXGA). Ako je rezolucija ekrana vašeg računala veća od 1280 x 1024 (SXGA), resetirajte ju na manju rezoluciju prije povezivanja projektor.

Bilješka: Slika automatski proširuje 640 x 480 (VGA) i 800 x 600 (SVGA) slike na 1024 x 768 (XGA).

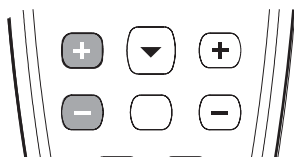
Podešavanje glasnoće

Da podesite glasnoću slijedite ove korake:

1. Pritisnite gume **Volume +/-** (pokazano dolje) na projektoru ili daljinskom upravljaču. Pojavljuje se kontrola glasnoće na OSD-u.



2. Upotrijebite gume **Volume +/-** da podesite razinu. Gumbi za kontrolu glasnoće na daljinskom upravljaču su dolje pokazani.



3. Pritisnite gumb **Mute** (samo na daljinskom upravljaču) da isključite glas. Pritisnite gumb Mute ponovno da vratite zvuk. Dolje je pokazan OSD kad je Mute aktiviran.

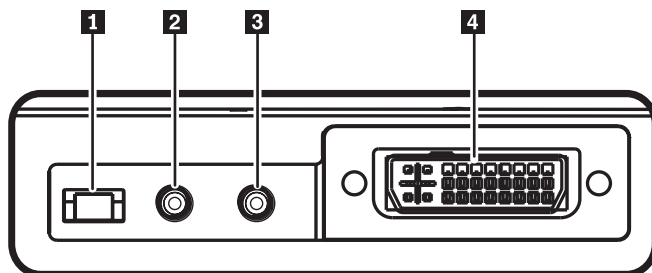


Poglavlje 3. Povezivanje uređaja na projektor

Ovo poglavlje daje informacije o povezivanju uređaja na M400 projektor.

Povezivanje uređaja

Računala i video uređaji se mogu povezati na projektor u isto vrijeme. Provjerite priručnik za korisnike za uređaj koji se povezuje da potvrdite da ima odgovarajući izlazni konektor.



- 1** USB priključnica
- 2** Audio
- 3** Video mini-utikač
- 4** DVI-I

Poglavlje 4. Upotreba funkcija projektor

Ovo poglavlje sadrži informacije o upotrebi daljinskog upravljača, audia, tipki na ekranskoj tipkovnici i drugih funkcija projektor.

Upotreba daljinskog upravljača

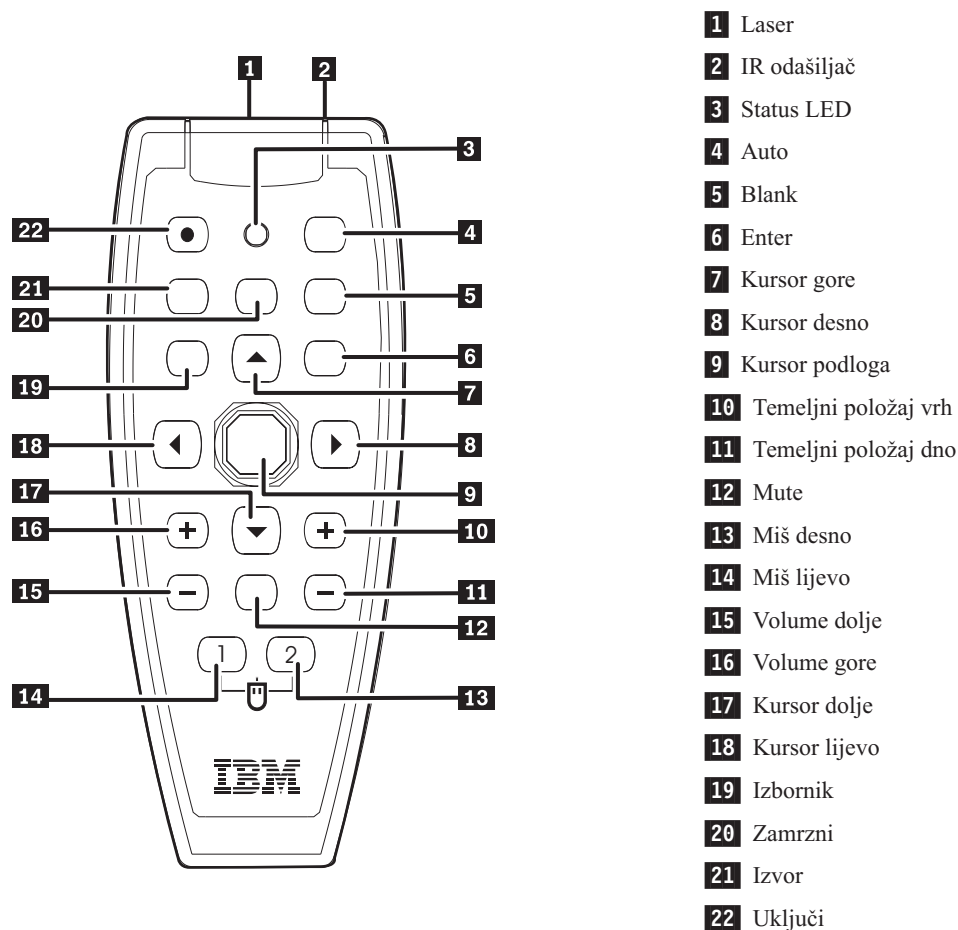
Daljinski koristi dvije priložene AAA baterije. One se jednostavno umeću, tako da klizanjem otvorite poklopac na stražnjoj strani daljinskog, poravnate + i - krajeve baterija, stavite ih na mjesto i ponovno namjestite poklopac.



Pozor:

Radi smanjenja rizika od ozljede očiju, ne gledajte izravno u lasersko svjetlo daljinskog upravljača i ne usmjeravajte lasersko svjetlo u oči neke druge osobe. Daljinski upravljač je opremljen s laserom Klase II koji emitira zračenje.

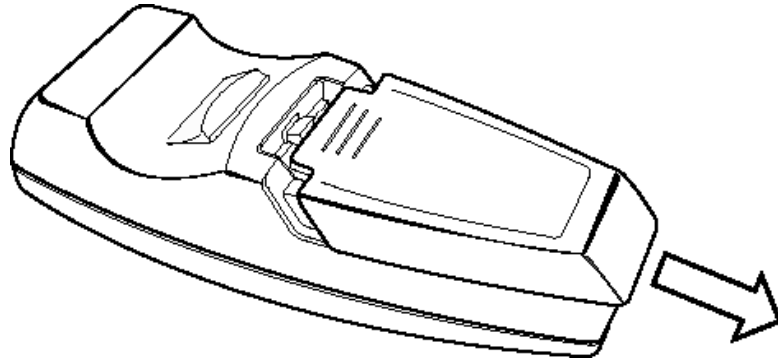
Donja slika prikazuje daljinski upravljač.



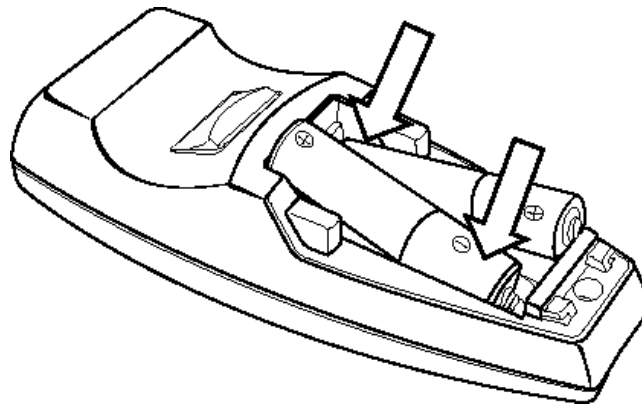
Umetanje baterija daljinskog upravljača

Kad prvi puta koristite daljinski upravljač, stavite unutra priložene baterije. Slijedite ove korake kod umetanja novih baterija u vaš daljinski upravljač.

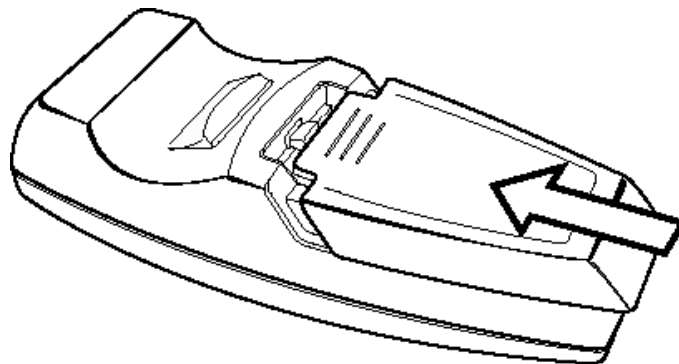
1. Uklonite poklopac pretinca za baterije tako da ga skliznete u smjeru strelice, kako je pokazano.



2. Umetnite priložene baterije pazeći pritom na polaritet (+/-), kako je pokazano.



3. Namjestite poklopac, kako je pokazano.



Bilješka:

- Koristite samo alkalne AAA baterije.
- Odbacite iskorištene baterije u skladu s lokalnim odredbama i pravilima.
- Uklonite baterije ako ne namjeravate koristiti daljinski upravljač duže vrijeme.

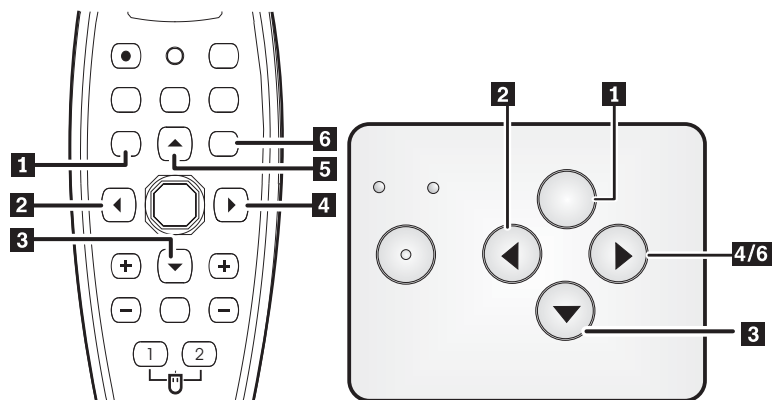
Radni raspon

Ovaj daljinski upravljač koristi infracrveni prijenos za kontrolu projektor. Nije potrebno da daljinski uvijek usmjerite izravno na projektor. Ako ne držite daljinski sa strane i iza projektor, on će funkcionirati na najvećoj udaljenosti od 7 m (22 ft) i pod 30° iznad ili ispod razine projektor. Ako projektor ne odgovara daljinskom upravljaču, pomaknite se malo bliže.

Bilješka: Daljinski možete također usmjeriti i na projiciranu sliku.

Projektor i gumbi na daljinskom upravljaču

S projektorom se može upravljati s daljinskim upravljačem ili pomoću gumba na vrhu projektor. Sve operacije se mogu izvesti s daljinskim upravljačem. Donja slika pokazuje odgovarajuće gumb na daljinskom upravljaču i na projektoru za rad s OSD izbornikom.



- 1** Izbornik
- 2** Gumb Izvor/Lijevo
- 3** Gumb Brzi izbornik/Dolje
- 4** Gumb Auto/Desno
- 5** Gumb gore
- 6** Gumb Auto/Enter

Poglavlje 5. Kontrole izbornika Prikaza na ekranu

Ovaj projektor ima Prikaz na ekranu (OSD - On-Screen Display) koji vam omogućuje da radite podešavanja slike i promjene različitih postavki.

Bilješka: Morate imati prikaz na ekranu da bi mogli pristupiti OSD-u.

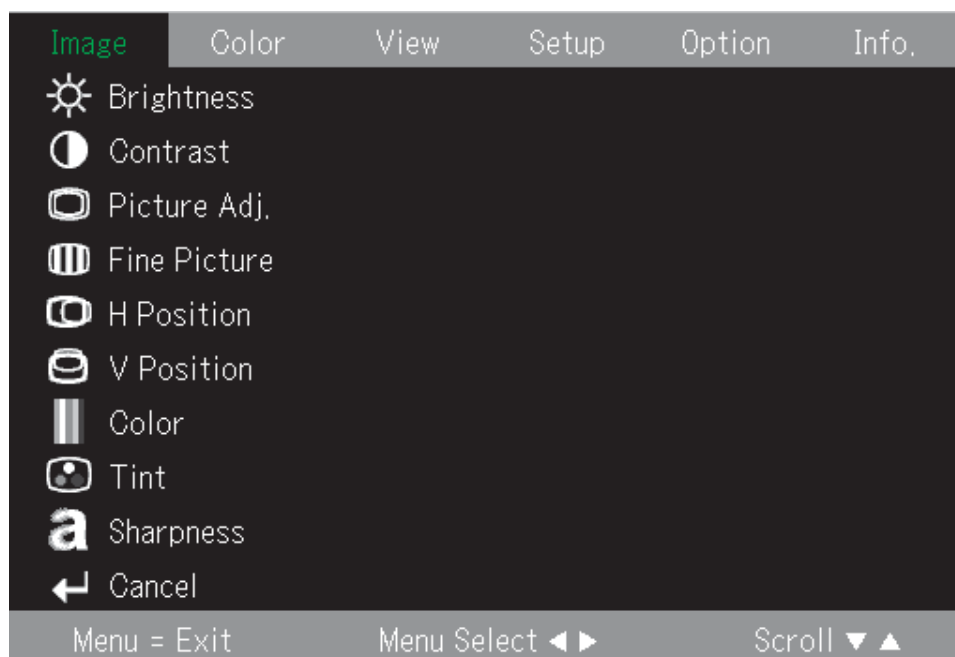
Kretanje po OSD-u

Za kretanje po OSD-u i izvođenje promjena na OSD-u možete koristiti daljinski upravljač ili gumb na vrhu projektor. Sljedeći odlomci pokazuju izbornike na OSD-u.

Izbornik Slika

Do izbornika Slika se može doći iz glavnog izbornika. Da mu pristupite slijedite ove korake:

1. Pritisnite gumb **Izbornik** i otvorite glavni izbornik.
2. Pritisnite gumb kursor lijevo/desno da dođete do izbornika Slika.
3. Pritisnite gumb kursor-dolje i pomaknite se dolje u izborniku Slika. Izbornik Slika je dolje pokazan.



Sljedeća tablica pokazuje opcije koje ćete vidjeti na izborniku Slika i njihove defaulte.

Stavka	Opis	Default
Sjajnost	Pritisnite gumb kursor lijevo/desno da podesite sjajnost. Raspon: -50 do 50	0
Kontrast	Pritisnite gumb kursor lijevo/desno da podesite kontrast. Raspon: -50 do 50	0

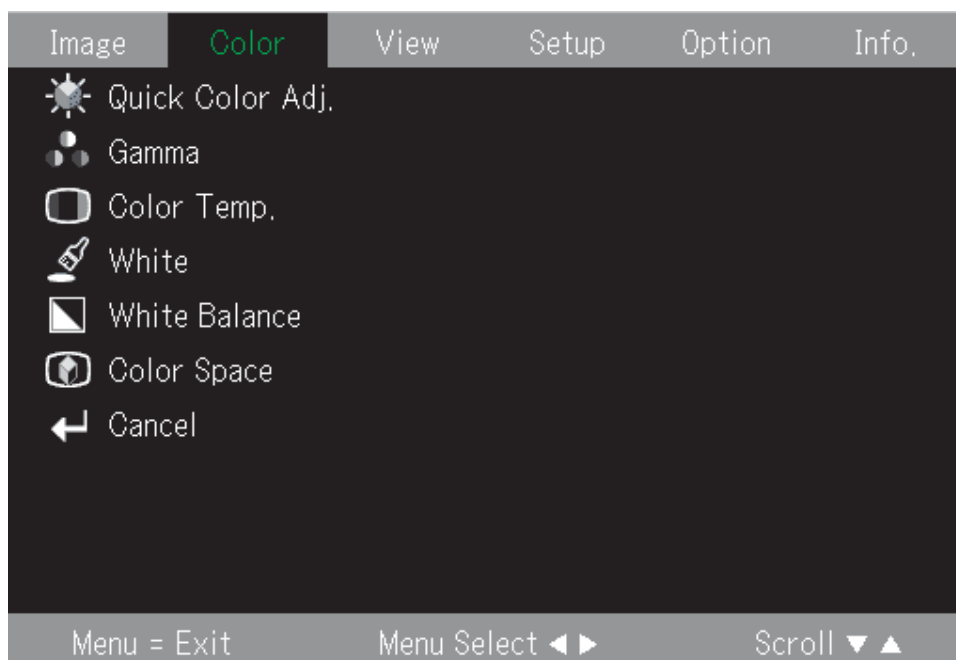
Stavka	Opis	Default
Podešavanje slike	Pritisnite gumb kursor lijevo/desno da podesite broj A/D uzorkovanja. Raspon: -50 do 50	0
Fina slika	Pritisnite gumb kursor lijevo/desno da podesite sat A/D uzorkovanja. Raspon: -50 do 50	Samo-otkriven
H položaj	Pritisnite gumb za kursor lijevo/desno da pomaknete sliku lijevo ili desno. Raspon: -50 do 50	0
V položaj	Pritisnite gumb za kursor lijevo/desno da pomaknete sliku gore ili dolje. Raspon: -50 do 50	0
Boja	Pritisnite gumb kursor lijevo/desno da podesite video zasićenost. Raspon: -50 do 50	0
Obojenost	Pritisnite gumb kursor lijevo/desno da podesite video nijansu. Raspon: -50 do 50	0
Oštrina	Pritisnite gumb kursor lijevo/desno da podesite video oštrinu. Raspon: -50 do 50	0
Opoziv	Pritisnite gumb enter da resetirate Sjajnost, Kontrast, Podešenost slike, H položaj, V položaj, Boju, Obojenost i Oštrinu na default vrijednosti.	0

Izbornik Boja

Za pristup do izbornika Boja slijedite ove korake:

1. Pritisnite gumb **Izbornik** i otvorite glavni izbornik.
2. Pritisnite gumb kursor lijevo/desno da dođete do izbornika Boja.

3. Pritisnite gumb kursor gore/dolje za premještanje u izborniku Boja. Izbornik Boja je dolje pokazan.



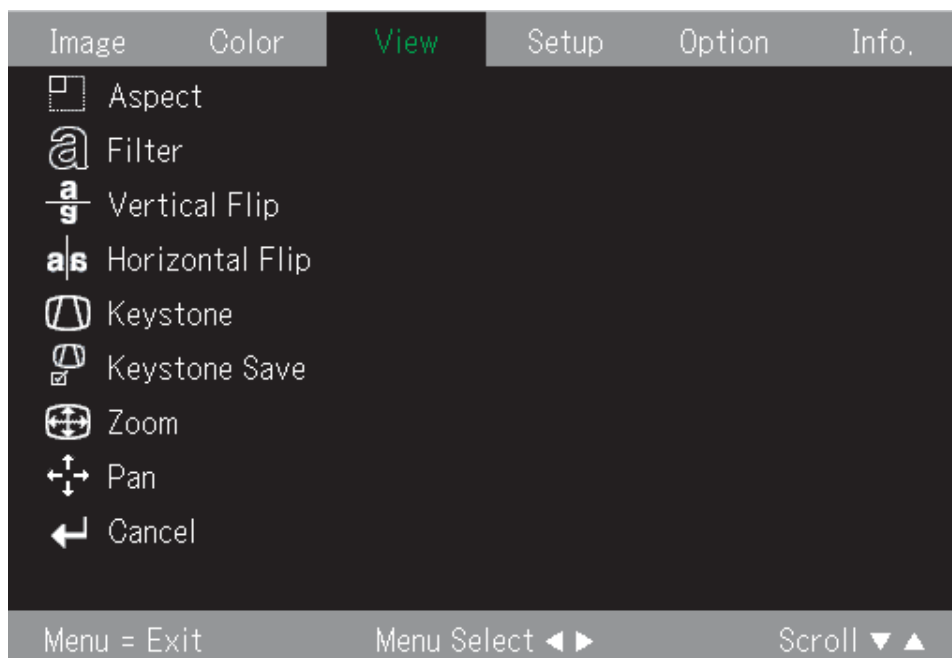
Sljedeća tablica pokazuje opcije koje ćete vidjeti na izborniku Boja i njihove defaulte.

Stavka	Opis	Default
Brzo podeš. boje	Pritisnite gumb kursor lijevo/desno da izaberete različito Podeš.boje. Raspon: Standard/Boja/Prilag	Standard
Gamma	Pritisnite gumb kursor lijevo/desno da izaberete različiti Gamma ispravak. Raspon: Normalno/Prirodno/Stvarno	Normalno
Temperatura boje	Pritisnite gumb kursor lijevo/desno da izaberete različitu temperaturu boje. Raspon: Niska/Srednja/Normalna/Visoka	Normalna
Bijelo	Pritisnite gumb kursor lijevo/desno da izaberete različiti segment bijelog. Raspon: Nisko/Srednje/Visoko	RGB: Visoko Video: Nisko
Ravnoteža bijelog	Promijenite izbornik Ravnoteža bijelog	N/A
Prostor boje	Pritisnite gumb kursor lijevo/desno da izaberete različiti prostor boje. Raspon: BT.709/SMPTE240	BT.709
Opoziv	Resetirajte Brzo podeš.boje, Gammu, Temperaturu boje, Bijelo i Prostor boje na default vrijednost.	N/A

Izbornik Pogled

Za pristup do izbornika Pogled slijedite ove korake:

1. Pritisnite gumb Izbornik i otvorite glavni izbornik.
2. Pritisnite gumb kursor lijevo/desno da dođete do izbornika Pogled.
3. Pritisnite gumb kursor gore/dolje da se pomaknete gore i dolje u izborniku Pogled. Izbornik Pogled je dolje pokazan.



Sljedeća tablica pokazuje opcije koje ćete vidjeti na izborniku Pogled i njihove defaulte.

Stavka	Opis	Default
Aspekt	Pritisnite gumb kursor lijevo/desno da izaberete različiti omjer aspekta. RGB raspon: Auto/Direktno/Otraga Video raspon: Auto/Široko/Zoom	Auto
Filter	Pritisnite gumb kursor lijevo/desno da izaberete različiti filter skale. Raspon: 1 do 5	3
Okomito okretanje	Pritisnite gumb kursor lijevo/desno da izaberete različito okomito okretanje. Raspon: Off/On	Off
Vodoravno okretanje	Pritisnite gumb kursor lijevo/desno da izaberete različito vodoravno okretanje. Raspon: Off/On	Off
Temeljni položaj	Pritisnite gumb kursor lijevo/desno da podesite temeljni položaj prikaza. Raspon: -50 do 50	0

Stavka	Opis	Default
Spremanje temeljnog položaja	Pritisnite gumb kursor lijevo/desno da izaberete spremanje temeljnog položaja. Raspon: Off/On	On
Digitalni zum	Digitalni zum	N/A
Pomicanje	Koristite ↑,→,↓,← gumbe za pomicanje u digitalno zumiranoj slici.	N/A
Opoziv	Resetirajte Aspekt, Filter, Okomito okretanje, Vodoravno okretanje, Temeljni položaj i Spremanje temeljnog položaja na default vrijednosti.	N/A

Setup izbornik

Za pristup do izbornika Setup slijedite ove korake:

1. Pritisnite gumb **Izbornik** i otvorite glavni izbornik.
2. Pritisnite kursor lijevo/desno da se pomaknete na Setup izbornik.
3. Pritisnite gumb kursor gore/dolje da se pomaknete gore i dolje u izborniku Setup. Izbornik Setup je dolje pokazan.



Sljedeća tablica pokazuje opcije koje ćete vidjeti na izborniku Setup i njihove defaulte.

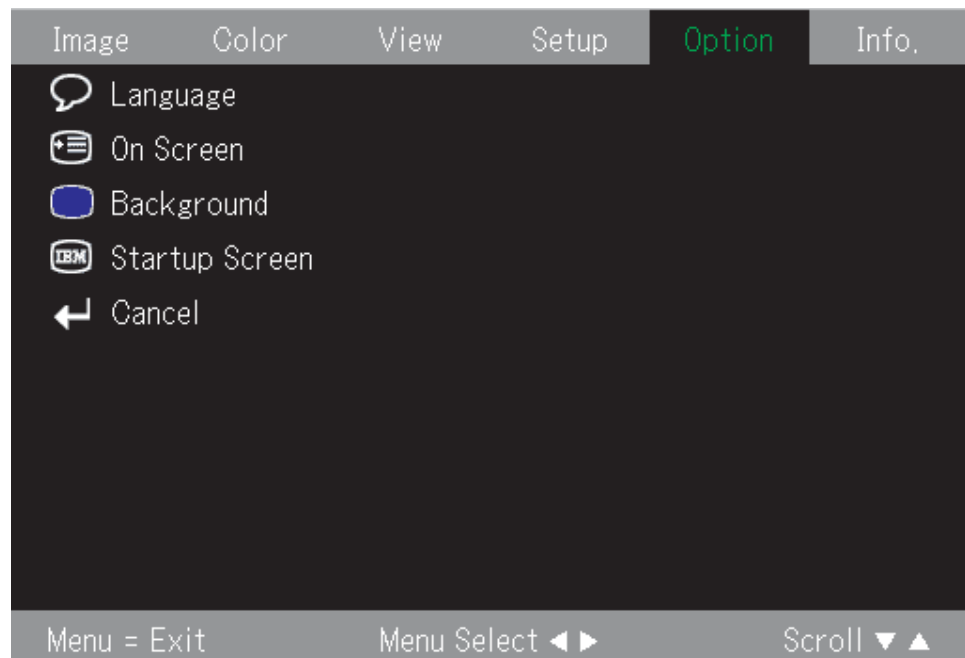
Stavka	Opis	Default
Auto izvor	Pritisnite gumb kursor lijevo/desno za izbor. To će automatski pretražiti sve ulazne portove. Raspon: On/Off	On

Stavka	Opis	Default
Auto isključivanje	Pritisnite gumb kursor lijevo/desno za izbor. To će automatski isključiti lampu kad u toku 5 minuta nema signala za projektor. Raspon: On/Off	Off
Položaj izbornika	Pritisnite gumb kursor lijevo/desno da izaberete različite OSD položaje. Raspon: Lijevo/Vrh/Sredina/Desno/Dno	Sredina
Format ulaza	Promijenite izbornik format ulaza.	Auto
Timer prezentacije	Pritisnite gumb kursor lijevo/desno da izaberete vrijeme za timer prezentacije. Raspon: Off/10 min/20 min/30 min/40 min/50 min/60 min	Isključen
Opoziv	Resetirajte Auto izvor, Auto isključivanje, Položaj izbornika i Timer prezentacije na default vrijednosti.	N/A

Izbornik Opcije

Za pristup do izbornika Opcije slijedite ove korake:

1. Pritisnite gumb Izbornik i otvorite glavni izbornik.
2. Pritisnite gumb kursor lijevo/desno da dođete do izbornika Opcije.
3. Pritisnite gumb kursor gore/dolje da se pomaknete gore i dolje u izborniku Opcije. Izbornik Opcije je dolje pokazan.



Sljedeća tablica pokazuje opcije koje ćete vidjeti na izborniku Opcije i njihove defaulte.

Stavka	Opis	Default
Jezik	Promijenite jezik Raspon: engleski/njemački/francuski/talijanski/ španjolski/švedski/korejski /pojednostavljeni kineski/ tradicionalni kineski/japanski	engleski
Na ekranu	Pritisnite gumb kursor lijevo/desno da izaberete izbornik na-ekranu. Raspon: On/Off	On
Pozadina	Pritisnite gumb kursor lijevo/desno da izaberete boju pozadine. Raspon: plava/crna	plava
Startup ekran	Pritisnite gumb kursor lijevo/desno da izaberete startup ekran. Raspon: Logo/Blank	Logo
Opoziv	Resetirajte Na ekranu, Pozadina i Startup ekran na default vrijednosti.	N/A

Izbornik Informacije

Za pristup do izbornika Informacije slijedite ove korake:

1. Pritisnite gumb **Izbornik** i otvorite glavni izbornik.
2. Pritisnite gumb za kursor lijevo/desno da dođete do Info izbornika.

3. Pritisnite gumb kursor gore/dolje da se pomaknete gore i dolje u izborniku Info. Izbornik Info je dolje pokazan.



Sljedeća tablica pokazuje opcije koje ćete vidjeti na izborniku Info i njihove defaulte.

Stavka	Opis
Tvornički default	Promijenite izbornik tvorničkih default poruka.
Reset timera lampe	Resetirajte timer lampe.
Rezolucija	Pokazuje H/V format rezolucije.
Frekvencija	Pokazuje H/V informacije frekvencije.
Timer lampe	Pokazuje sate upotrebe lampe.
Verzija	Pokazuje verziju proizvoda.

Podizbornici

Ovaj dio opisuje različite podizbornike.

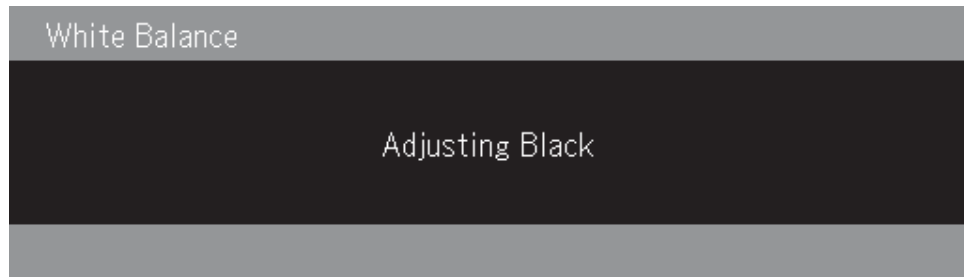
Ravnoteža bijelog

Ravnoteža bijelog je izbornik za svrhe kalibracije. Slijedite donje korake za upotrebu izbornika Ravnoteža bijelog.

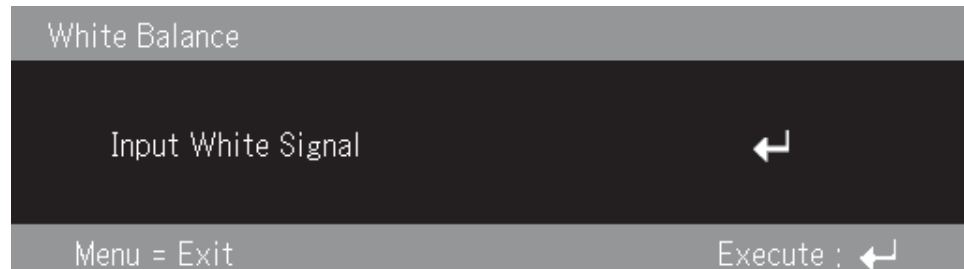
1. Počnite s tim da pronađete izvor uzorka crnog na računalu.



2. Pritisnite Enter da izvedete podešavanje crnog.



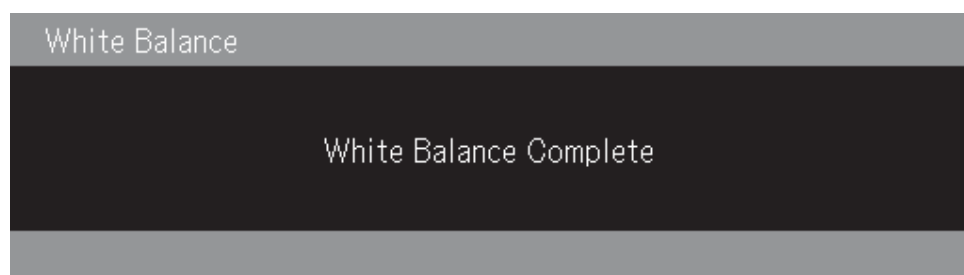
3. Zatim pronađite izvor uzorka bijelog na računalu.



4. Pritisnite Enter da izvedete podešavanje bijelog.



5. Ekran će pokazati "Ravnoteža bijelog dovršena" ako je proces podešavanja uspješno završio.



Format ulaza

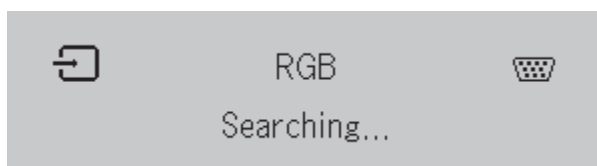
Donja slika pokazuje izbornik Format ulaza.



Sljedeća tablica pokazuje opcije koje ćete vidjeti na izborniku Format ulaza i njihove defaulte.

Stavka	Opis	Default
PC način formata ulaza	Pritisnite gumb gore/dolje za izbor Formata ulaza. Raspon: Auto/RGB/Digitalno/Komponenta	Auto
Video/S-Video način Format ulaza	Pritisnite gumb kursor gore/dolje za izbor Formata ulaza. Raspon: Auto/NTSC/PAL/SECAM/ NTSC4.43/PAL M/PAL N/PAL 60	Auto

Default za Format ulaza je Auto. Vidjet ćete sljedeću sliku dok projektor bude tražio ulazni video izvor.



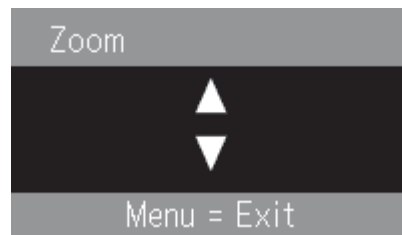
Jezik

Donja slika pokazuje izbornik Jezik. Default jezik je engleski.



Zoom

Pritisnite gumb gore/dolje za upotrebu digitalnog zuma.



Pomicanje

Koristite ↑,→,↓,← gumbe za pomicanje u digitalno zumiranoj slici.

Reset timera lampe

Pritisnite gumb **Enter** da resetirate timer lampe.



Tvornički default

Pritisnite gumb **Enter** da vratite default postavke.



Vruće tipke

Ovaj dio opisuje Vruće tipke i njihove funkcije.

- **Isključivanje:** Pritisnite gumb Uključi da isključite projektor. Ili pričekajte 5 sekundi da se projektor automatski isključi ili pritisnite tipku Uključi ponovno za trenutno gašenje. Slika koja se prikazuje kad se projektor isključuje je dolje pokazana.



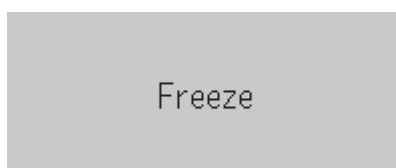
- **Temeljni položaj:** Pritisnite gumb Temeljni položaj kursor +/- (na daljinskom) da podesite prikaz temeljnog položaja. Raspon je -50 do 50.



- **Glasnoća:** Pritisnite gumb Volume kursor +/- (na daljinskom) da podesite glasnoću. Raspon je 0 do 100.



- **Smrzni:** Koristite tipku Smrzni da zamrznete ili odmrznete sliku.



Brzi izbornik

Ovaj dio je vodič s brzim uputama za sljedeće stavke izbornika.

- **Sjajnost:** Pritisnite gumb kursor lijevo/desno da podesite sjajnost prikaza. Raspon je -50 do 50.



- **Kontrast:** Pritisnite gumb kursor lijevo/desno da podesite kontrast prikaza. Raspon je -50 do 50.



- **Glasnoća:** Pritisnite gumb kursor lijevo/desno da podesite glasnoću. Raspon je 0 do 100.



- **Temeljni položaj:** Pritisnite gumb kursor lijevo/desno da podesite temeljni položaj prikaza. Raspon je -50 do 50.



Dodatak A. Održavanje

Ovo poglavlje osigurava informacije o održavanju projektor.

Čišćenje leće

Za čišćenje leće koristite sljedeći postupak:

1. Stavite ne-abrazivno sredstvo za čišćenje leća na meku, suhu tkaninu.

Bilješka: Izbjegavajte upotrebu pretjerane količine sredstva za čišćenje i ne stavljajte sredstvo izravno na leću. Abrazivna sredstva za čišćenje, otapala ili ostale agresivne kemikalije mogu oštetiti leću.

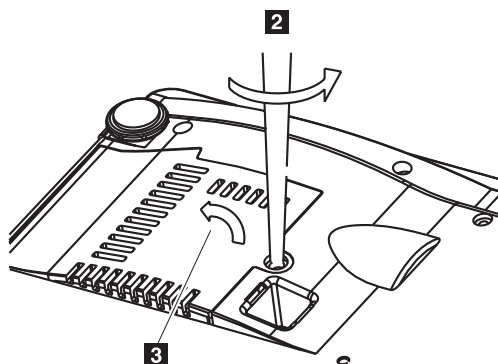
2. Lagano, kružnim pokretima prebrišite leću s tkaninom za čišćenje. Ako ne namjeravate odmah koristiti projektor, stavite poklopac na leću.

Zamjena lampe u projektoru

Lampu projektor treba zamijeniti samo s IBM potvrđenim zamjenskim dijelom, koji možete naručiti od vašeg poslovnog partnera ili sa stranice www.ibm.com/pc.

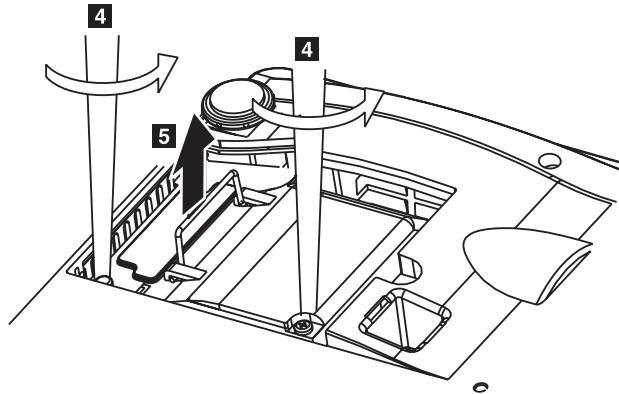
Za zamjenu lampe projektor koristite sljedeći postupak:

1. Isključite projektor, iskopčajte naponsku žicu i ostavite projektor da se hladi bar 1 sat.
2. Upotrijebite odvijač s Phillips-glavom da uklonite vijak na poklopcu prostora za lampu, kako je pokazano u **2**.
3. Uklonite poklopac prostora za lampu kako je pokazano u **3**.

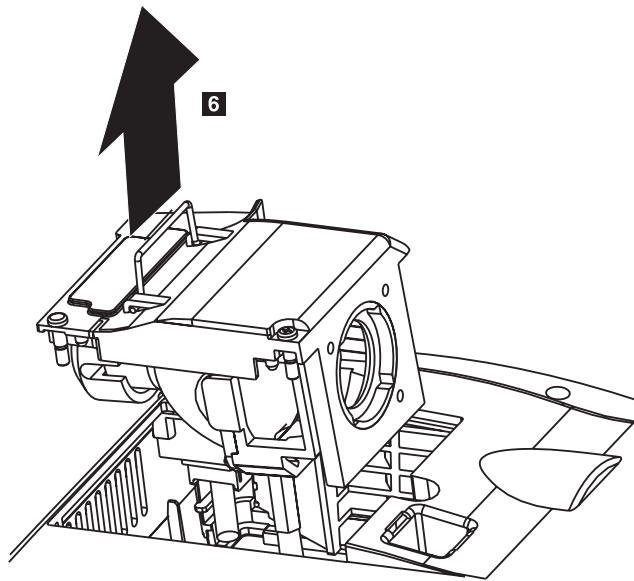


4. Uklonite dva vijka s modula lampe kako je pokazano u **4**.

5. Podignite modul s hvatištem prema gore kako je pokazano u **5**.



6. Čvrsto povucite hvatište modula da ga uklonite kako je pokazano u **6**.



7. Ponovite korake 1 do 5 obrnutim redoslijedom da instalirate novi modul s lampom.

Upozorenje: Ovaj proizvod sadrži lampu s metalnim lukom, koja sadrži živu. Odbacite ga u skladu s lokalnim uredbama i propisima.

SAD ograničava ili zabranjuje odbacivanje nekih ili svih lampi sa živom u gradskim odlagalištima. Molimo posjetite www.lamprecycle.org za više informacija o specifičnim zahtjevima za zbrinjavanje i o mjestima za recikliranje.

Za korisnike u Connecticutu, molimo nazovite Northeast Lamp Recycling besplatno na 1-888-657-5267 i naručite isporuku kompleta za zbrinjavanje u kojem se nalazi kutija za lampu, ljepljiva traka i naljepnica za povratnu otpremu.

Resetiranje lampe

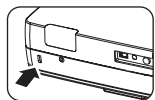
Nakon zamjene lampe trebate resetirati brojač sati lampe na nulu. Molimo slijedite donje korake.

1. Pritisnite gumb **Izbornik** da otvorite glavni izbornik.
2. Pritisnite gumb za kursor lijevo/desno da dođete do Info izbornika.
3. Pritisnite gumb za kursor gore/dolje da dođete do Timera lampe.

4. Pritisnite gumb **Enter**. Ekran će pokazati "Pritisnite "ENTER" da resetirate timer lampe".
5. Ponovno pritisnite gumb **Enter** da resetirate sate lampe.

Upotreba sigurnosnog proreza

Projektor ima sigurnosni prorez, kako je pokazano. Pogledajte informacije koje dolaze s bravom radi uputa o tome kako da to koristite.



Dodatak B. Otkrivanje problema

Sljedeća tablica sadrži informacije o rješavanju problema za projektor. U nekim slučajevima, postoji više od jednog mogućeg rješenja. Koristite rješenja u poretku u kojem su napisana. Kad se problem riješi, možete preskočiti ostala rješenja.

Tablica B-1. Rješavanje problema

Problem	Rješenje
Nema slike na ekranu.	<ul style="list-style-type: none">• Provjerite da li su računalo i projektor uključeni.• Ako je pokazan Blank ekran, pritisnite gumb Blank na daljinskom upravljaču.• Provjerite postavke u vašem prijenosnom računalu ili stolnom PC-u.• Isključite svu opremu i ponovno ju uključite u ispravnom redoslijedu. Pogledajte “Pokretanje i gašenje projektor” na stranici 2-1.
Slika je nejasna	<ul style="list-style-type: none">• Podesite Fokus na projektoru. Pogledajte “Podešavanje slike” na stranici 2-4.• Pritisnite gumb Auto na daljinskom upravljaču ili na projektoru.• Provjerite da li je udaljenost od projektor do ekrana u navedenom rasponu.
Slika je šira na vrhu ili na dnu (efekt trapeza).	<ul style="list-style-type: none">• Postavite projektor okomito na ekran, ako je moguće.• Upotrijebite gumb Temeljni položaj na daljinskom upravljaču ili projektoru da ispravite problem. Pogledajte “Podešavanje slike” na stranici 2-4.
Slika je obrnuta ili naopaka.	Provjerite postavku Projektor u Setup izborniku OSD-a. Pogledajte “Izbornik Pogled” na stranici 5-4.
Slika je prugasta.	<ul style="list-style-type: none">• Postavite postavke za Frekvenciju i Praćenje na Setup izborniku OSD-a na default postavke. Pogledajte “Kretanje po OSD-u” na stranici 5-1.• Da provjerite da problem ne uzrokuje povezana PC video kartica, spojite se na drugo računalo.
Slika je blijeda i bez kontrasta	Podesite postavku Kontrast u Glavnom izborniku OSD-a. Pogledajte “Kretanje po OSD-u” na stranici 5-1.
Boja projicirane slike ne odgovara izvornoj slici	Podesite postavke Boja Temp. i Gamma na izborniku Upravitelja bojom OSD-a. Pogledajte “Izbornik Boja” na stranici 5-2.

Tablica B-1. Rješavanje problema (nastavak)

Problem	Rješenje
Nema svjetla u projektoru	<ul style="list-style-type: none"> • Provjerite da li je naponski kabel ispravno spojen. • Provjerite da li je izvor napajanja ispravan s nekim drugim električnim uređajem. • Ponovno pokrenite projektor u ispravnom poretku i provjerite da je Naponski LED zelen. • Ako ste nedavno zamijenili lampu, pokušajte resetirati veze za lampu. Osigurajte da je poklopac lampe poravnat s kutijom projektoru kad je zatvorena. • Zamijenite modul lampe. Pogledajte “Zamjena lampe u projektoru” na stranici A-1. • Stavite staru lampu natrag u projektor i dajte projektor na popravak.
Lampa se isključuje.	<ul style="list-style-type: none"> • Udari napona mogu uzrokovati isključivanje lampe. Pritisnite gumb Uključi dva puta da isključite projektor. Kad se Lampa spremna LED uključi, pritisnite gumb Uključi. • Zamijenite s novim modulom lampe. Pogledajte “Zamjena lampe u projektoru” na stranici A-1. • Stavite staru lampu natrag u projektor i dajte projektor na popravak.
Projektor ne odgovara daljinskom upravljaču.	<ul style="list-style-type: none"> • Usmjerite daljinski upravljač prema prednjim ili stražnjim senzorima na projektoru. • Osigurajte da na putu između daljinskog i senzora nema prepreka. • Isključite fluorescentna svjetla u prostoriji. • Provjerite polaritet baterije. • Zamijenite baterije. • Isključite ostale infracrveno-omogućene uređaje u blizini. • Dajte daljinski upravljač na popravak.
Nema zvuka.	<ul style="list-style-type: none"> • Podesite glasnoću na daljinskom upravljaču. • Pogledajte “Podešavanje glasnoće” na stranici 2-5. • Podesite glasnoću na audio izvoru. • Provjerite vezu audio kabla. • Testirajte izvorni audio izlaz s drugim zvučnicima. • Dajte projektor na popravak.
Zvuk je izobličen.	<ul style="list-style-type: none"> • Provjerite vezu audio kabla. • Testirajte izvorni audio izlaz s drugim zvučnicima. • Dajte projektor na popravak.

Projektor LED-ovi

LED-ovi na vrhu projektora označavaju stanje projektora i mogu vam pomoći u rješavanju problema.

Tablica B-2. Ponašanje projektorskih LED-ova i greške projektora

LED ponašanje	Objašnjenje
Upaljeno crveno Kad je napajanje uključeno (upaljeno zeleno) Pripravnost (upaljeno žuto)	Vrijeme je za zamjenu lampe. Zamijenite s novom kazetom s lampom. Pogledajte “Zamjena lampe u projektoru” na stranici A-1 za više informacija.
Upaljeno crveno Treperavo žuto 60 sekundi, onda upaljeno žuto	Lampa je došla do kraja upotrebljivosti. Napajanje se više neće uključiti. Projektor se može koristiti još 100 sati nakon što lampa dosegne kraj upotrebljivosti. Zamijenite s novom kazetom s lampom. Pogledajte “Zamjena lampe u projektoru” na stranici A-1.
Treperavo crveno (upaljeno 1 sekundu/ugašeno 1 sekundu) Upaljeno crveno	Poklopac lampe je otvoren. Poklopac lampe nije ispravno postavljen. Postavite ga ispravno.
Treperavo crveno (upaljeno 0.5 sekunde/ugašeno 0.5 sekunde) Upaljeno crveno	Temperatura je nenormalno visoka. <ul style="list-style-type: none">• Aktivirao se štitnik od pregrijavanja. Ako je sobna temperatura visoka, premjestite projektor na hladnije mjesto. Ako je interna temperatura projektora visoka, provjerite proreze za ventilaciju ventilatora i očistite ih ako su začepljeni.• Kad se štitnik od pregrijavanja aktivira, napajanje se isključuje i u nekim slučajevima se neće odmah ponovno uključiti. U tom slučaju pričekajte 90 sekundi i pokušajte ponovno.
Treperavo crveno (upaljeno 0.5 sekunde/ugašeno 0.5 sekunde) Upaljeno žuto	Ventilator se zaustavio. Odspojite kabel za napajanje i za popravak kontaktirajte dućan koji prodaje IBM M400 PROJEKTOR.
Treperavo crveno (upaljeno 1 sekundu/ugašeno 1 sekundu) Kad lampa pregori u toku upotrebe Treperavo žuto 90 sekundi, onda upaljeno žuto Kad se lampa ne uključi odmah kod pokretanja Upaljeno žuto	Lampa neće svijetliti. Pričekajte barem 90 sekundi, tada ponovno uključite napajanje. Ako i dalje postoji problem, odspojite kabel za napajanje i za popravak kontaktirajte dućan koji prodaje IBM M400 PROJEKTOR.

Bilješka: Ako LED-ovi projektora trepću na način koji gore nije opisan, odspojite naponski kabel i kontaktirajte vašeg prodavača.

Štitnik od pregrijavanja

Kad temperatura unutar projektora postane nenormalno visoka, LED indikator treperi crveno (0.5 sekunde uključen/0.5 sekunde isključen), indikator Pripravnosti je stalno crven, a u isto vrijeme zaštita od pregrijavanja radi i isključuje napajanje projektora. Ako se to desi, slijedite ove korake:

1. Isključite napajanje i odspojite naponsku utičnicu iz utikača na zidu.
2. Provjerite temperaturu prostorije. Ako se projektor koristi na mjestu s visokom temperaturom, stavite ga na hladnije mjesto.
3. Provjerite otvore za ventilaciju i osigurajte da su svi čisti. Očistite ventilacijske otvore ako je potrebno.
4. Pričekajte barem 1 sat dok se temperatura projektora ne smanji, tada ga ponovno uključite.
5. Ako i dalje imate isti problem, molimo kontaktirajte vašeg prodavača.

Dodatak C. Specifikacije

Sljedeće su specifikacije za IBM M400 projektor.

Temperatura (kad ne radi)	5° do 35° C (41° do 95° F) na 0 metara nadmorske visine -10° do 60° C (14° do 140° F)
Nadmorska visina (kad radi)	3.048 m (0 do 10.000 stopa)
Nadmorska visina (kad ne radi)	12.192 m (0 do 40.000 stopa)
Vlaga (kad radi)	5% do 90% relativna vlažnost, bez kondenzacije
Vlaga (kad ne radi)	5% do 95% relativna vlažnost, bez kondenzacije
Dimenzije	183 x 163 x 48 mm (7.2 x 6.4 x 1.9 in.)
Težina	1.1 kg (2.4 lbs) otpakiran
Optika (raspon fokusa)	1.2 - 9.4 m (4 do 31 stopa)
Tip lampe	114 W lampa
Zahtjevi za ulazni napon	100-240V 1.8A 50/60 Hz

Dodatak D. Service and Support

The following information describes the technical support that is available for your product, during the warranty period or throughout the life of the product. Refer to your IBM Statement of Limited Warranty for a full explanation of IBM warranty terms.

Online technical support

Online technical support is available during the life of your product through the Personal Computing Support Web site at www.ibm.com/pc/support.

During the warranty period, assistance for replacement or exchange of defective components is available. In addition, if your IBM option is installed in an IBM computer, you might be entitled to service at your location. Your technical support representative can help you determine the best alternative.

Telephone technical support

Installation and configuration support through the IBM Support Center will be withdrawn or made available for a fee, at IBM's discretion, 90 days after the option has been withdrawn from marketing. Additional support offerings, including step-by-step installation assistance, are available for a nominal fee.

To assist the technical support representative, have available as much of the following information as possible:

- Option name
- Option number
- Proof of purchase
- Computer manufacturer, model, serial number (if IBM), and manual
- Exact wording of the error message (if any)
- Description of the problem
- Hardware and software configuration information for your system

If possible, be at your computer. Your technical support representative might want to walk you through the problem during the call.

For the support telephone number and support hours by country, refer to the following table. If the number for your country or region is not listed, contact your IBM reseller or IBM marketing representative. Response time may vary depending on the number and nature of the calls received.

Phone numbers are subject to change without notice. For the latest phone number list, go to www.ibm.com/pc/support and click **Support Phone List**.

Country or Region	Telephone Number	Country or Region	Telephone Number
Argentina	0800-666-0011	Malaysia	03-7727-7800
Australia	1300-130-426	Mexico	001-866-434-2080
Austria	01-24592-5901	Netherlands	020-514-5770

Country or Region	Telephone Number	Country or Region	Telephone Number
Belgium	Dutch 02-210-9820 French 02-210-9800	New Zealand	0800-446-149
Bolivia	0800-0189	Norway	66 81 11 00
Brazil	55-11-3889-8986	Peru	0-800-50-866
Canada	1-800-565-3344 Toronto 416-383-3344	Philippines	632-995-2225
Chile	800-224-488	Portugal	21-791 51 47
China (PRC)	800-810-1818	Russia	095-940-2000
China (Hong Kong S.A.R.)	852-2825-7799	Singapore	1800-840-9911
Columbia	980-912-3021	Spain	91-662 49 16
Denmark	45 20 82 00	Sweden	08-477 4420
Ecuador	1-800-426911 (option #4)	Switzerland	058-333-09-00
Finland	09-459 69 60	Taiwan	886-2-2725-9799
France	02 38 55 74 50	Thailand	66-2-273-4000
Germany	07032-1549 201	Turkey	00-800-446-32-041
Indonesia	021-523-8535	United Kingdom	0-1475-555 055
Ireland	01-815-9202	United States	1-800-426-7378
Italy	02-7031-6101	Uruguay	000-411-005-6649
Japan	Consumer customers 0120-887-870 Business customers 0120-887-874	Venezuela	0-800-100-2011
Luxembourg	298-977 5063	Vietnam	848-8295-160

Dodatak E. IBM Statement of Limited Warranty - Z125-4753-07 - 11/2002

Part 1 - General Terms

*This Statement of Limited Warranty includes Part 1 - General Terms, Part 2 - Country-unique Terms, and Part 3 - Warranty Information. The terms of Part 2 replace or modify those of Part 1. The warranties provided by IBM in this Statement of Limited Warranty apply only to Machines you purchase for your use, and not for resale. The term "Machine" means an IBM machine, its features, conversions, upgrades, elements, or accessories, or any combination of them. The term "Machine" does not include any software programs, whether pre-loaded with the Machine, installed subsequently or otherwise. **Nothing in this Statement of Limited Warranty affects any statutory rights of consumers that cannot be waived or limited by contract.***

What this Warranty Covers

IBM warrants that each Machine 1) is free from defects in materials and workmanship and 2) conforms to IBM's Official Published Specifications ("Specifications") which are available on request. The warranty period for the Machine starts on the original Date of Installation and is specified in Part 3 - Warranty Information. The date on your invoice or sales receipt is the Date of Installation unless IBM or your reseller informs you otherwise. Many features, conversions, or upgrades involve the removal of parts and their return to IBM. A part that replaces a removed part will assume the warranty service status of the removed part. Unless IBM specifies otherwise, these warranties apply only in the country or region in which you purchased the Machine.

THESE WARRANTIES ARE YOUR EXCLUSIVE WARRANTIES AND REPLACE ALL OTHER WARRANTIES OR CONDITIONS, EXPRESS OR IMPLIED, INCLUDING, BUT NOT LIMITED TO, THE IMPLIED WARRANTIES OR CONDITIONS OF MERCHANTABILITY AND FITNESS FOR A PARTICULAR PURPOSE. SOME STATES OR JURISDICTIONS DO NOT ALLOW THE EXCLUSION OF EXPRESS OR IMPLIED WARRANTIES, SO THE ABOVE EXCLUSION MAY NOT APPLY TO YOU. IN THAT EVENT, SUCH WARRANTIES ARE LIMITED IN DURATION TO THE WARRANTY PERIOD. NO WARRANTIES APPLY AFTER THAT PERIOD. SOME STATES OR JURISDICTIONS DO NOT ALLOW LIMITATIONS ON HOW LONG AN IMPLIED WARRANTY LASTS, SO THE ABOVE LIMITATION MAY NOT APPLY TO YOU.

What this Warranty Does not Cover

This warranty does not cover the following:

- any software programs, whether pre-loaded or shipped with the Machine, or installed subsequently;
- failure resulting from misuse (including but not limited to use of any Machine capacity or capability, other than that authorized by IBM in writing), accident, modification, unsuitable physical or operating environment, or improper maintenance by you;
- failure caused by a product for which IBM is not responsible; and
- any non-IBM products, including those that IBM may procure and provide with or integrate into an IBM Machine at your request.

The warranty is voided by removal or alteration of identification labels on the Machine or its parts.

IBM does not warrant uninterrupted or error-free operation of a Machine.

Any technical or other support provided for a Machine under warranty, such as assistance via telephone with "how-to" questions and those regarding Machine set-up and installation, is provided **WITHOUT WARRANTIES OF ANY KIND**.

How to Obtain Warranty Service

If the Machine does not function as warranted during the warranty period, contact IBM or your reseller to obtain warranty service. If you do not register the Machine with IBM, you may be required to present proof of purchase as evidence of your entitlement to warranty service.

What IBM Will Do to Correct Problems

When you call for service, you must follow the problem determination and resolution procedures that IBM specifies. A technician will attempt to make an initial diagnosis of your problem and help you resolve it over the telephone.

The type of warranty service applicable to your Machine is specified in Part 3 - Warranty Information.

You are responsible for downloading and installing designated Machine Code (microcode, basic input/output system code (called "BIOS"), utility programs, device drivers, and diagnostics delivered with an IBM Machine) and other software updates from an IBM Internet Web site or from other electronic media, and following the instructions that IBM provides.

If your problem can be resolved with a Customer Replaceable Unit ("CRU") (e.g., keyboard, mouse, speaker, memory, hard disk drive and other easily replaceable parts), IBM will ship these parts to you for replacement by you.

If the Machine does not function as warranted during the warranty period and your problem cannot be resolved over the telephone, through your application of Machine Code or software updates, or with a CRU, IBM or your reseller, if approved by IBM to provide warranty service, will either, at its discretion, 1) repair it to make it function as warranted, or 2) replace it with one that is at least functionally equivalent. If IBM is unable to do either, you may return the Machine to your place of purchase and your money will be refunded.

IBM or your reseller will also manage and install selected engineering changes that apply to the Machine.

Exchange of a Machine or Part

When the warranty service involves the exchange of a Machine or part, the item IBM or your reseller replaces becomes its property and the replacement becomes yours. You represent that all removed items are genuine and unaltered. The replacement may not be new, but will be in good working order and at least functionally equivalent to the item replaced. The replacement assumes the warranty service status of the replaced item.

Your Additional Responsibilities

Before IBM or your reseller exchanges a Machine or part, you agree to remove all features, parts, options, alterations, and attachments not under warranty service.

You also agree to:

1. ensure that the Machine is free of any legal obligations or restrictions that prevent its exchange;
2. obtain authorization from the owner to have IBM or your reseller service a Machine that you do not own; and
3. where applicable, before service is provided:
 - a. follow the service request procedures that IBM or your reseller provides;
 - b. backup or secure all programs, data, and funds contained in the Machine;
 - c. IBM or your reseller with sufficient, free, and safe access to your facilities to permit IBM to fulfill its obligations; and
 - d. inform IBM or your reseller of changes in the Machine's location.
4. (a) ensure all information about identified or identifiable individuals (Personal Data) is deleted from the Machine (to the extent technically possible), (b) allow IBM, your reseller or an IBM supplier to process on your behalf any remaining Personal Data as IBM or your reseller considers necessary to fulfill its obligations under this Statement of Limited Warranty (which may include shipping the Machine for such processing to other IBM service locations around the world), and (c) ensure that such processing complies with any laws applicable to such Personal Data.

Limitation of Liability

IBM is responsible for loss of, or damage to, your Machine only while it is 1) in IBM's possession or 2) in transit in those cases where IBM is responsible for the transportation charges.

Neither IBM nor your reseller are responsible for any of your confidential, proprietary or personal information contained in a Machine which you return to IBM for any reason. You should remove all such information from the Machine prior to its return.

Circumstances may arise where, because of a default on IBM's part or other liability, you are entitled to recover damages from IBM. In each such instance, regardless of the basis on which you are entitled to claim damages from IBM (including fundamental breach, negligence, misrepresentation, or other contract or tort claim), except for any liability that cannot be waived or limited by applicable laws, IBM is liable for no more than

1. damages for bodily injury (including death) and damage to real property and tangible personal property; and
2. the amount of any other actual direct damages, up to the charges (if recurring, 12 months' charges apply) for the Machine that is subject of the claim. For purposes of this item, the term "Machine" includes Machine Code and Licensed Internal Code ("LIC").

This limit also applies to IBM's suppliers and your reseller. It is the maximum for which IBM, its suppliers, and your reseller are collectively responsible.

UNDER NO CIRCUMSTANCES IS IBM, ITS SUPPLIERS OR RESELLERS LIABLE FOR ANY OF THE FOLLOWING EVEN IF INFORMED OF THEIR POSSIBILITY: 1) THIRD PARTY CLAIMS AGAINST YOU FOR DAMAGES (OTHER THAN THOSE UNDER THE FIRST ITEM LISTED ABOVE); 2) LOSS OF, OR DAMAGE TO, DATA; 3) SPECIAL, INCIDENTAL, OR INDIRECT DAMAGES OR FOR ANY ECONOMIC CONSEQUENTIAL DAMAGES; OR 4) LOST PROFITS, BUSINESS REVENUE, GOODWILL OR ANTICIPATED SAVINGS. SOME STATES OR JURISDICTIONS DO NOT ALLOW THE EXCLUSION OR LIMITATION OF INCIDENTAL OR CONSEQUENTIAL DAMAGES, SO THE ABOVE LIMITATION OR EXCLUSION MAY NOT APPLY TO YOU. SOME STATES OR JURISDICTIONS

DO NOT ALLOW LIMITATIONS ON HOW LONG AN IMPLIED WARRANTY LASTS, SO THE ABOVE LIMITATION MAY NOT APPLY TO YOU.

Governing Law

Both you and IBM consent to the application of the laws of the country in which you acquired the Machine to govern, interpret, and enforce all of your and IBM's rights, duties, and obligations arising from, or relating in any manner to, the subject matter of this Statement of Limited Warranty, without regard to conflict of law principles.

THESE WARRANTIES GIVE YOU SPECIFIC LEGAL RIGHTS AND YOU MAY ALSO HAVE OTHER RIGHTS WHICH VARY FROM STATE TO STATE OR JURISDICTION TO JURISDICTION.

Jurisdiction

All of our rights, duties, and obligations are subject to the courts of the country in which you acquired the Machine.

Part 2 - Country-unique Terms

AMERICAS

ARGENTINA

Governing Law: *The following is added after the first sentence:*

Any litigation arising from this Statement of Limited Warranty will be settled exclusively by the Ordinary Commercial Court of the city of Buenos Aires.

BRAZIL

Governing Law: *The following is added after the first sentence:*

Any litigation arising from this Statement of Limited Warranty will be settled exclusively by the court of Rio de Janeiro, RJ.

Peru

Limitation of Liability: *The following is added at the end of this section:*

In accordance with Article 1328 of the Peruvian Civil Code the limitations and exclusions specified in this section will not apply to damages caused by IBM's willful misconduct ("dolo") or gross negligence ("culpa inexcusable").

NORTH AMERICA

How to Obtain Warranty Service: *The following is added to this Section:*

To obtain warranty service from IBM in Canada or the United States, call 1-800-IBM-SERV (426-7378).

CANADA

Limitation of Liability: *The following replaces item 1 of this section:*

1. damages for bodily injury (including death) or physical harm to real property and tangible personal property caused by IBM's negligence; and

Governing Law: *The following replaces “laws of the country in which you acquired the Machine” in the first sentence:*
laws in the Province of Ontario.

UNITED STATES

Governing Law: *The following replaces “laws of the country in which you acquired the Machine” in the first sentence:*
laws of the State of New York.

ASIA PACIFIC

AUSTRALIA

What this Warranty Covers: *The following paragraph is added to this Section:*
The warranties specified in this Section are in addition to any rights you may have under the Trade Practices Act 1974 or other similar legislation and are only limited to the extent permitted by the applicable legislation.

Limitation of Liability: *The following is added to this Section:*
Where IBM is in breach of a condition or warranty implied by the Trade Practices Act 1974 or other similar legislation, IBM’s liability is limited to the repair or replacement of the goods or the supply of equivalent goods. Where that condition or warranty relates to right to sell, quiet possession or clear title, or the goods are of a kind ordinarily acquired for personal, domestic or household use or consumption, then none of the limitations in this paragraph apply.

Governing Law: *The following replaces “laws of the country in which you acquired the Machine” in the first sentence:*
laws of the State or Territory.

CAMBODIA, LAOS, AND VIETNAM

Governing Law: *The following replaces “laws of the country in which you acquired the Machine” in the first sentence:*
laws of the State of New York, United States of America.

CAMBODIA, INDONESIA, LAOS, AND VIETNAM

Arbitration: *The following is added under this heading:*
Disputes arising out of or in connection with this Statement of Limited Warranty shall be finally settled by arbitration which shall be held in Singapore in accordance with the Arbitration Rules of Singapore International Arbitration Center (“SIAC Rules”) then in effect. The arbitration award shall be final and binding for the parties without appeal and shall be in writing and set forth the findings of fact and the conclusions of law.

The number of arbitrators shall be three, with each side to the dispute being entitled to appoint one arbitrator. The two arbitrators appointed by the parties shall appoint a third arbitrator who shall act as chairman of the proceedings. Vacancies in the post of chairman shall be filled by the president of the SIAC. Other vacancies shall be filled by the respective nominating party. Proceedings shall continue from the stage they were at when the vacancy occurred.

If one of the parties refuses or otherwise fails to appoint an arbitrator within 30 days of the date the other party appoints its, the first appointed arbitrator shall be the sole arbitrator, provided that the arbitrator was validly and properly appointed.

All proceedings shall be conducted, including all documents presented in such proceedings, in the English language. The English language version of this Statement of Limited Warranty prevails over any other language version.

HONG KONG S.A.R. OF CHINA AND MACAU S.A.R. OF CHINA

Governing Law: *The following replaces "laws of the country in which you acquired the Machine" in the first sentence:*
laws of Hong Kong Special Administrative Region of China.

INDIA

Limitation of Liability: *The following replaces items 1 and 2 of this Section:*

1. liability for bodily injury (including death) or damage to real property and tangible personal property will be limited to that caused by IBM's negligence; and
2. as to any other actual damage arising in any situation involving nonperformance by IBM pursuant to, or in any way related to the subject of this Statement of Limited Warranty, the charge paid by you for the individual Machine that is the subject of the claim. For purposes of this item, the term "Machine" includes Machine Code and Licensed Internal Code ("LIC").

Arbitration: *The following is added under this heading :*

Disputes arising out of or in connection with this Statement of Limited Warranty shall be finally settled by arbitration which shall be held in Bangalore, India in accordance with the laws of India then in effect. The arbitration award shall be final and binding for the parties without appeal and shall be in writing and set forth the findings of fact and the conclusions of law.

The number of arbitrators shall be three, with each side to the dispute being entitled to appoint one arbitrator. The two arbitrators appointed by the parties shall appoint a third arbitrator who shall act as chairman of the proceedings. Vacancies in the post of chairman shall be filled by the president of the Bar Council of India. Other vacancies shall be filled by the respective nominating party. Proceedings shall continue from the stage they were at when the vacancy occurred.

If one of the parties refuses or otherwise fails to appoint an arbitrator within 30 days of the date the other party appoints its, the first appointed arbitrator shall be the sole arbitrator, provided that the arbitrator was validly and properly appointed.

All proceedings shall be conducted, including all documents presented in such proceedings, in the English language. The English language version of this Statement of Limited Warranty prevails over any other language version.

JAPAN

Governing Law: *The following sentence is added to this section:*
Any doubts concerning this Statement of Limited Warranty will be initially resolved between us in good faith and in accordance with the principle of mutual trust.

MALAYSIA

Limitation of Liability: *The word "SPECIAL" in item 3 of the fifth paragraph is deleted.*

NEW ZEALAND

What this Warranty Covers: *The following paragraph is added to this section:*

The warranties specified in this section are in addition to any rights you may have under the Consumer Guarantees Act 1993 or other legislation which cannot be excluded or limited. The Consumer Guarantees Act 1993 will not apply in respect of any goods which IBM provides, if you require the goods for the purposes of a business as defined in that Act.

Limitation of Liability: *The following is added to this section:*

Where Machines are not acquired for the purposes of a business as defined in the Consumer Guarantees Act 1993, the limitations in this section are subject to the limitations in that Act.

PEOPLE'S REPUBLIC OF CHINA (PRC)

Governing Law: *The following replaces "laws of the country in which you acquired the Machine" in the first sentence:*

laws of the State of New York, United States of America (except when local law requires otherwise).

PHILIPPINES

Limitation of Liability: *Item 3 in the fifth paragraph is replaced by the following:*

SPECIAL (INCLUDING NOMINAL AND EXEMPLARY DAMAGES), MORAL, INCIDENTAL, OR INDIRECT DAMAGES FOR ANY ECONOMIC CONSEQUENTIAL DAMAGES; OR

Arbitration: The following is added under this heading

Disputes arising out of or in connection with this Statement of Limited Warranty shall be finally settled by arbitration which shall be held in Metro Manila, Philippines in accordance with the laws of the Philippines then in effect. The arbitration award shall be final and binding for the parties without appeal and shall be in writing and set forth the findings of fact and the conclusions of law.

The number of arbitrators shall be three, with each side to the dispute being entitled to appoint one arbitrator. The two arbitrators appointed by the parties shall appoint a third arbitrator who shall act as chairman of the proceedings. Vacancies in the post of chairman shall be filled by the president of the Philippine Dispute Resolution Center, Inc. Other vacancies shall be filled by the respective nominating party. Proceedings shall continue from the stage they were at when the vacancy occurred.

If one of the parties refuses or otherwise fails to appoint an arbitrator within 30 days of the date the other party appoints its, the first appointed arbitrator shall be the sole arbitrator, provided that the arbitrator was validly and properly appointed.

All proceedings shall be conducted, including all documents presented in such proceedings, in the English language. The English language version of this Statement of Limited Warranty prevails over any other language version.

SINGAPORE

Limitation of Liability: The words "SPECIAL" and "ECONOMIC" in item 3 in the fifth paragraph are deleted.

EUROPE, MIDDLE EAST, AFRICA (EMEA)

THE FOLLOWING TERMS APPLY TO ALL EMEA COUNTRIES:

The terms of this Statement of Limited Warranty apply to Machines purchased from IBM or an IBM reseller.

How to Obtain Warranty Service: If you purchase a Machine in Austria, Belgium, Cyprus, Denmark, Estonia, Finland, France, Germany, Greece, Iceland, Ireland, Italy, Latvia, Liechtenstein, Lithuania, Luxembourg, Monaco, Netherlands, Norway, Portugal, Spain, San Marino, Sweden, Switzerland, United Kingdom or Vatican State, you may obtain warranty service for that Machine in any of those countries from either (1) an IBM reseller approved to perform warranty service or (2) from IBM, provided the Machine has been announced and made available by IBM in the country in which you wish to obtain service. If you purchased a Personal Computer Machine in Albania, Armenia, Belarus, Bosnia and Herzegovina, Bulgaria, Croatia, Czech Republic, Georgia, Hungary, Kazakhstan, Kyrgyzstan, Federal Republic of Yugoslavia, Former Yugoslav Republic of Macedonia (FYROM), Moldova, Poland, Romania, Russia, Slovak Republic, Slovenia, or Ukraine, you may obtain warranty service for that Machine in any of those countries from either (1) an IBM reseller approved to perform warranty service or (2) from IBM.

If you purchase a Machine in a Middle Eastern or African country, you may obtain warranty service for that Machine from the IBM entity within the country of purchase, if that IBM entity provides warranty service in that country, or from an IBM reseller, approved by IBM to perform warranty service on that Machine in that country. Warranty service in Africa is available within 50 kilometers of an IBM approved service provider. You are responsible for transportation costs for Machines located outside 50 kilometers of an IBM approved service provider.

*Add the following paragraph in **Western Europe** (Austria, Belgium, Cyprus, Denmark, Finland, France, Germany, Greece, Iceland, Ireland, Italy, Liechtenstein, Luxembourg, Monaco, Netherlands, Norway, Portugal, Spain, San Marino, Sweden, Switzerland, United Kingdom, Vatican State):*

The warranty for Machines acquired in Western Europe shall be valid and applicable in all Western Europe countries provided the Machines have been announced and made available in such countries.

Governing Law:

The phrase "the laws of the country in which you acquired the Machine" is replaced by:

1) "the laws of Austria" in **Albania, Armenia, Azerbaijan, Belarus, Bosnia-Herzegovina, Bulgaria, Croatia, Georgia, Hungary, Kazakhstan, Kyrgyzstan, FYR Macedonia, Moldova, Poland, Romania, Russia, Slovakia, Slovenia, Tajikistan, Turkmenistan, Ukraine, Uzbekistan, and FR Yugoslavia;** 2) "the laws of France" in **Algeria, Benin, Burkina Faso, Cameroon, Cape Verde, Central African Republic, Chad, Comoros, Congo Republic, Djibouti, Democratic Republic of Congo, Equatorial Guinea, French Guiana, French Polynesia, Gabon, Gambia, Guinea, Guinea-Bissau, Ivory Coast, Lebanon, Madagascar, Mali, Mauritania, Mauritius, Mayotte, Morocco, New Caledonia, Niger, Reunion, Senegal, Seychelles, Togo, Tunisia, Vanuatu, and Wallis & Futuna;** 3) "the laws of Finland" in **Estonia, Latvia, and Lithuania;** 4) "the laws of England" in **Angola, Bahrain, Botswana, Burundi, Egypt, Eritrea, Ethiopia, Ghana, Jordan, Kenya, Kuwait, Liberia, Malawi, Malta, Mozambique, Nigeria, Oman, Pakistan, Qatar, Rwanda, Sao Tome, Saudi Arabia, Sierra Leone, Somalia, Tanzania, Uganda, United Arab Emirates, the United Kingdom, West Bank/Gaza, Yemen, Zambia, and Zimbabwe;** and 5) "the laws of South Africa" in **South Africa, Namibia, Lesotho and Swaziland.**

Jurisdiction: *The following exceptions are added to this section:*

1) **In Austria** the choice of jurisdiction for all disputes arising out of this Statement of Limited Warranty and relating thereto, including its existence, will be the competent court of law in Vienna, Austria (Inner-City); 2) **in Angola, Bahrain, Botswana, Burundi, Egypt, Eritrea, Ethiopia, Ghana, Jordan, Kenya, Kuwait, Liberia, Malawi, Malta, Mozambique, Nigeria, Oman, Pakistan, Qatar, Rwanda, Sao Tome, Saudi Arabia, Sierra Leone, Somalia, Tanzania, Uganda, United Arab Emirates, West Bank/Gaza, Yemen, Zambia, and Zimbabwe** all disputes arising out of this Statement of Limited Warranty or related to its execution, including summary proceedings, will be submitted to the exclusive jurisdiction of the English courts; 3) **in Belgium and Luxembourg**, all disputes arising out of this Statement of Limited Warranty or related to its interpretation or its execution, the law, and the courts of the capital city, of the country of your registered office and/or commercial site location only are competent; 4) **in France, Algeria, Benin, Burkina Faso, Cameroon, Cape Verde, Central African Republic, Chad, Comoros, Congo Republic, Djibouti, Democratic Republic of Congo, Equatorial Guinea, French Guiana, French Polynesia, Gabon, Gambia, Guinea, Guinea-Bissau, Ivory Coast, Lebanon, Madagascar, Mali, Mauritania, Mauritius, Mayotte, Morocco, New Caledonia, Niger, Reunion, Senegal, Seychelles, Togo, Tunisia, Vanuatu, and Wallis & Futuna** all disputes arising out of this Statement of Limited Warranty or related to its violation or execution, including summary proceedings, will be settled exclusively by the Commercial Court of Paris; 5) **in Russia**, all disputes arising out of or in relation to the interpretation, the violation, the termination, the nullity of the execution of this Statement of Limited Warranty shall be settled by Arbitration Court of Moscow; 6) **in South Africa, Namibia, Lesotho and Swaziland**, both of us agree to submit all disputes relating to this Statement of Limited Warranty to the jurisdiction of the High Court in Johannesburg; 7) **in Turkey** all disputes arising out of or in connection with this Statement of Limited Warranty shall be resolved by the Istanbul Central (Sultanahmet) Courts and Execution Directorates of Istanbul, the Republic of Turkey; 8) in each of the following specified countries, any legal claim arising out of this Statement of Limited Warranty will be brought before, and settled exclusively by, the competent court of a) Athens for **Greece**, b) Tel Aviv-Jaffa for **Israel**, c) Milan for **Italy**, d) Lisbon for **Portugal**, and e) Madrid for **Spain**; and 9) **in the United Kingdom**, both of us agree to submit all disputes relating to this Statement of Limited Warranty to the jurisdiction of the English courts.

Arbitration: *The following is added under this heading:*

In Albania, Armenia, Azerbaijan, Belarus, Bosnia-Herzegovina, Bulgaria, Croatia, Georgia, Hungary, Kazakhstan, Kyrgyzstan, FYR Macedonia, Moldova, Poland, Romania, Russia, Slovakia, Slovenia, Tajikistan, Turkmenistan, Ukraine, Uzbekistan, and FR Yugoslavia all disputes arising out of this Statement of Limited Warranty or related to its violation, termination or nullity will be finally settled under the Rules of Arbitration and Conciliation of the International Arbitral Center of the Federal Economic Chamber in Vienna (Vienna Rules) by three arbitrators appointed in accordance with these rules. The arbitration will be held in Vienna, Austria, and the official language of the proceedings will be English. The decision of the arbitrators will be final and binding upon both parties. Therefore, pursuant to paragraph 598 (2) of the Austrian Code of Civil Procedure, the parties expressly waive the application of paragraph 595 (1) figure 7 of the Code. IBM may, however, institute proceedings in a competent court in the country of installation.

In Estonia, Latvia and Lithuania all disputes arising in connection with this Statement of Limited Warranty will be finally settled in arbitration that will be held in Helsinki, Finland in accordance with the arbitration laws of Finland then in effect. Each party will appoint one arbitrator. The arbitrators will then jointly appoint the chairman. If arbitrators cannot agree on the chairman, then the Central Chamber of Commerce in Helsinki will appoint the chairman.

EUROPEAN UNION (EU)

THE FOLLOWING TERMS APPLY TO ALL EU COUNTRIES:

Consumers have legal rights under applicable national legislation governing the sale of consumer goods. Such rights are not affected by the warranties provided in this Statement of Limited Warranty.

How to Obtain Warranty Service: *The following is added to this section:*

To obtain warranty service from IBM in EU countries, see the telephone listing in Part 3 - Warranty Information.

You may contact IBM at the following address:

IBM Warranty & Service Quality Dept.

PO Box 30

Spango Valley

Greenock

Scotland PA 16 OAH

**AUSTRIA, DENMARK, FINLAND, GREECE, ITALY, NETHERLANDS,
PORTUGAL, SPAIN, SWEDEN AND SWITZERLAND**

Limitation of Liability: *The following replaces the terms of this section in its entirety:*

Except as otherwise provided by mandatory law:

1. IBM's liability for any damages and losses that may arise as a consequence of the fulfillment of its obligations under or in connection with this Statement of Limited Warranty or due to any other cause related to this Statement of Limited Warranty is limited to the compensation of only those damages and losses proved and actually arising as an immediate and direct consequence of the non-fulfillment of such obligations (if IBM is at fault) or of such cause, for a maximum amount equal to the charges you paid for the Machine. For purposes of this item, the term "Machine" includes Machine Code and Licensed Internal Code ("LIC").

The above limitation shall not apply to damages for bodily injuries (including death) and damages to real property and tangible personal property for which IBM is legally liable.

2. **UNDER NO CIRCUMSTANCES IS IBM, ITS SUPPLIERS OR RESELLERS LIABLE FOR ANY OF THE FOLLOWING, EVEN IF INFORMED OF THEIR POSSIBILITY: 1) LOSS OF, OR DAMAGE TO, DATA; 2) INCIDENTAL OR INDIRECT DAMAGES, OR FOR ANY ECONOMIC CONSEQUENTIAL DAMAGES; 3) LOST PROFITS, EVEN IF THEY ARISE AS AN IMMEDIATE CONSEQUENCE OF THE EVENT THAT GENERATED THE DAMAGES; OR 4) LOSS OF BUSINESS, REVENUE, GOODWILL, OR ANTICIPATED SAVINGS.**

FRANCE AND BELGIUM

Limitation of Liability: *The following replaces the terms of this section in its entirety:*

Except as otherwise provided by mandatory law:

1. IBM's liability for any damages and losses that may arise as a consequence of the fulfillment of its obligations under or in connection with this Statement of Limited Warranty is limited to the compensation of only those damages and losses proved and actually arising as an immediate and direct consequence of the non-fulfillment of such obligations (if IBM is at fault), for a maximum amount equal to the charges you paid for

the Machine that has caused the damages. For purposes of this item, the term "Machine" includes Machine Code and Licensed Internal Code ("LIC").

The above limitation shall not apply to damages for bodily injuries (including death) and damages to real property and tangible personal property for which IBM is legally liable.

- 2. UNDER NO CIRCUMSTANCES IS IBM, ITS SUPPLIERS OR RESELLERS LIABLE FOR ANY OF THE FOLLOWING, EVEN IF INFORMED OF THEIR POSSIBILITY: 1) LOSS OF, OR DAMAGE TO, DATA; 2) INCIDENTAL OR INDIRECT DAMAGES, OR FOR ANY ECONOMIC CONSEQUENTIAL DAMAGES; 3) LOST PROFITS, EVEN IF THEY ARISE AS AN IMMEDIATE CONSEQUENCE OF THE EVENT THAT GENERATED THE DAMAGES; OR 4) LOSS OF BUSINESS, REVENUE, GOODWILL, OR ANTICIPATED SAVINGS.**

THE FOLLOWING TERMS APPLY TO THE COUNTRY SPECIFIED:

AUSTRIA

What this Warranty Covers: *The following replaces the first sentence of the first paragraph of this section:*

The warranty for an IBM Machine covers the functionality of the Machine for its normal use and the Machine's conformity to its Specifications.

The following paragraphs are added to this Section:

The minimum warranty period for Machines is 12 months from the date of delivery. . The limitation period for consumers in action for breach of warranty is the statutory period as a minimum. In case IBM or your reseller is unable to repair an IBM Machine, you can alternatively ask for a partial refund as far as justified by the reduced value of the unrepaired Machine or ask for a cancellation of the respective agreement for such Machine and get your money refunded.

The second paragraph does not apply.

What IBM Will Do to Correct Problems: *The following is added to this section:*

During the warranty period, transportation for delivery of the failing Machine to IBM will be at IBM's expense.

Limitation of Liability: *The following paragraph is added to this section:*

The limitations and exclusions specified in the Statement of Limited Warranty will not apply to damages caused by IBM with fraud or gross negligence and for express warranty.

The following sentence is added to the end of item 2:

IBM's liability under this item is limited to the violation of essential contractual terms in cases of ordinary negligence.

EGYPT

Limitation of Liability: *The following replaces item 2 in this section:*

as to any other actual direct damages, IBM's liability will be limited to the total amount you paid for the Machine that is the subject of the claim. For purposes of this item, the term "Machine" includes Machine Code and Licensed Internal Code (LIC).

Applicability of suppliers and resellers (unchanged).

FRANCE

Limitation of Liability: *The following replaces the second sentence of the first paragraph of this section:*

In such instances, regardless of the basis on which you are entitled to claim damages from IBM, IBM is liable for no more than: *(items 1 and 2 unchanged)*.

GERMANY

What this Warranty Covers: *The following replaces the first sentence of the first paragraph of this section:*

The warranty for an IBM Machine covers the functionality of the Machine for its normal use and the Machine's conformity to its Specifications.

The following paragraphs are added to this section:

The minimum warranty period for Machines is twelve months. In case IBM or your reseller is unable to repair an IBM Machine, you can alternatively ask for a partial refund as far as justified by the reduced value of the unrepaired Machine or ask for a cancellation of the respective agreement for such Machine and get your money refunded.

The second paragraph does not apply.

What IBM Will Do to Correct Problems: *The following is added to this section:*

During the warranty period, transportation for delivery of the failing Machine to IBM will be at IBM's expense.

Limitation of Liability: *The following paragraph is added to this section:*

The limitations and exclusions specified in the Statement of Limited Warranty will not apply to damages caused by IBM with fraud or gross negligence and for express warranty.

The following sentence is added to the end of item 2:

IBM's liability under this item is limited to the violation of essential contractual terms in cases of ordinary negligence.

HUNGARY

Limitation of Liability: *The following is added at the end of this section:*

The limitation and exclusion specified herein shall not apply to liability for a breach of contract damaging life, physical well-being, or health that has been caused intentionally, by gross negligence, or by a criminal act.

The parties accept the limitations of liability as valid provisions and state that the Section 314.(2) of the Hungarian Civil Code applies as the acquisition price as well as other advantages arising out of the present Statement of Limited Warranty balance this limitation of liability.

IRELAND

What this Warranty Covers: *The following is added to this section:*

Except as expressly provided in these terms and conditions, all statutory conditions, including

all warranties implied, but without prejudice to the generality of the foregoing all warranties implied by the Sale of Goods Act 1893 or the Sale of Goods and Supply of Services Act 1980 are hereby excluded.

Limitation of Liability: *The following replaces the terms of this section in its entirety:*

For the purposes of this section, a "Default" means any act, statement, omission, or negligence on the part of IBM in connection with, or in relation to, the subject matter of this Statement of Limited Warranty in respect of which IBM is legally liable to you, whether in contract or tort. A number of Defaults which together result in, or contribute to, substantially the same loss or damage will be treated as one Default occurring on the date of occurrence of the last such Default.

Circumstances may arise where, because of a Default, you are entitled to recover damages from IBM.

This section sets out the extent of IBM's liability and your sole remedy.

1. IBM will accept unlimited liability for death or personal injury caused by the negligence of IBM.
2. Subject always to the Items for Which IBM is Not Liable below, IBM will accept unlimited liability for physical damage to your tangible property resulting from the negligence of IBM.
3. Except as provided in items 1 and 2 above, IBM's entire liability for actual damages for any one Default will not in any event exceed the greater of 1) EUR 125,000, or 2) 125% of the amount you paid for the Machine directly relating to the Default.

Items for Which IBM is Not Liable

Save with respect to any liability referred to in item 1 above, under no circumstances is IBM, its suppliers or resellers liable for any of the following, even if IBM or they were informed of the possibility of such losses:

1. loss of, or damage to, data;
2. special, indirect, or consequential loss; or
3. loss of profits, business, revenue, goodwill, or anticipated savings.

SLOVAKIA

Limitation of Liability: *The following is added to the end of the last paragraph:*

The limitations apply to the extent they are not prohibited under §§ 373-386 of the Slovak Commercial Code.

SOUTH AFRICA, NAMIBIA, BOTSWANA, LESOTHO AND SWAZILAND

Limitation of Liability: *The following is added to this section:*

IBM's entire liability to you for actual damages arising in all situations involving nonperformance by IBM in respect of the subject matter of this Statement of Warranty will be limited to the charge paid by you for the individual Machine that is the subject of your claim from IBM.

UNITED KINGDOM

Limitation of Liability: *The following replaces the terms of this section in its entirety:*

For the purposes of this section, a "Default" means any act, statement, omission, or negligence on the part of IBM in connection with, or in relation to, the subject matter of this Statement of Limited Warranty in respect of which IBM is legally liable to you, whether in contract or tort. A number of Defaults which together result in, or contribute to, substantially the same loss or damage will be treated as one Default.

Circumstances may arise where, because of a Default, you are entitled to recover damages from IBM.

This section sets out the extent of IBM's liability and your sole remedy.

1. IBM will accept unlimited liability for:
 - a. death or personal injury caused by the negligence of IBM; and
 - b. any breach of its obligations implied by Section 12 of the Sale of Goods Act 1979 or Section 2 of the Supply of Goods and Services Act 1982, or any statutory modification or re-enactment of either such Section.
2. IBM will accept unlimited liability, subject always to the Items for Which IBM is Not Liable below, for physical damage to your tangible property resulting from the negligence of IBM.
3. IBM's entire liability for actual damages for any one Default will not in any event, except as provided in items 1 and 2 above, exceed the greater of 1) Pounds Sterling 75,000, or 2) 125% of the total purchase price payable or the charges for the Machine directly relating to the Default.

These limits also apply to IBM's suppliers and resellers. They state the maximum for which IBM and such suppliers and resellers are collectively responsible.

Items for Which IBM is Not Liable

Save with respect to any liability referred to in item 1 above, under no circumstances is IBM or any of its suppliers or resellers liable for any of the following, even if IBM or they were informed of the possibility of such losses:

1. loss of, or damage to, data;
2. special, indirect, or consequential loss; or
3. loss of profits, business, revenue, goodwill, or anticipated savings.

Part 3 - Warranty Information

This Part 3 provides information regarding the warranty applicable to your Machine, including the warranty period and type of warranty service IBM provides.

Warranty Period

The warranty period may vary by country or region and is specified in the table below.
NOTE: "Region" means either Hong Kong or Macau Special Administrative Region of China.

M400 PROJECTOR

Country or Region of Purchase	Warranty Period	Type of Warranty Service
Worldwide	3 years	1, 4

M400 PROJECTOR LAMP

Country or Region of Purchase	Warranty Period	Type of Warranty Service
Worldwide	3 months	1, 4

A warranty period of 3 years on parts and 3 years on labor means that IBM provides warranty service without charge for parts and labor during the 3 year warranty period.

A warranty period of 3 months on parts and 3 months on labor means that IBM provides warranty service without charge for parts and labor during the 3 month warranty period.

Types of Warranty Service

If required, IBM provides repair or exchange service depending on the type of warranty service specified for your Machine in the above table and as described below. Warranty service may be provided by your reseller if approved by IBM to perform warranty service. Scheduling of service will depend upon the time of your call and is subject to parts availability. Service levels are response time objectives and are not guaranteed. The specified level of warranty service may not be available in all worldwide locations, additional charges may apply outside IBM's normal service area, contact your local IBM representative or your reseller for country and location specific information.

1. Customer Replaceable Unit ("CRU") Service

IBM will ship CRU parts to you for your replacement. If IBM instructs you to return the replaced CRU, you are responsible for returning it to IBM in accordance with IBM's instructions. If you do not return the defective CRU, if IBM so instructs, within 30 days of your receipt of the replacement CRU, IBM may charge you for the replacement.

2. On-site Service

IBM or your reseller will either repair or exchange the failing Machine at your location and verify its operation. You must provide suitable working area to allow disassembly and reassembly of the IBM Machine. The area must be clean, well lit and suitable for the purpose. **For some Machines, certain repairs may require sending the Machine to an IBM service center.**

3. Courier or Depot Service¹

You will disconnect the failing Machine for collection arranged by IBM. IBM will provide you with a shipping container for you to return your Machine to a designated service center. A courier will pick up your Machine and deliver it to the designated service center. Following its repair or exchange, IBM will arrange the return delivery of the Machine to your location. You are responsible for its installation and verification.

4. Customer Carry-In or Mail-In Service

You will deliver or mail as IBM specifies (prepaid unless IBM specifies otherwise) the failing Machine suitably packaged to a location IBM designates. After IBM has repaired or exchanged the Machine, IBM will make it available for your collection or, for Mail-in Service, IBM will return it to you at IBM's expense, unless IBM specifies otherwise. You are responsible for the subsequent installation and verification of the Machine.

1. This type of service is called ThinkPad EasyServ or EasyServ in some countries.

The IBM Machine Warranty worldwide web site at http://www.ibm.com/servers/support/machine_warranties/ provides a worldwide overview of IBM's Limited Warranty for Machines, a Glossary of IBM definitions, Frequently Asked Questions (FAQs) and Support by Product (Machine) with links to Product Support pages. **The IBM Statement of Limited Warranty is also available on this site in 29 languages.**

To obtain warranty service contact IBM or your IBM reseller. In Canada or the United States, call 1-800-IBM-SERV (426-7378). For other countries, see the telephone numbers below.

Phone numbers are subject to change without notice. For the latest phone number list, go to www.ibm.com/pc/support and click **Support Phone List**.

Country or Region	Telephone Number	Country or Region	Telephone Number
Argentina	0800-666-0011	Malaysia	03-7727-7800
Australia	1300-130-426	Mexico	001-866-434-2080
Austria	01-24592-5901	Netherlands	020-514-5770
Belgium	Dutch 02-210-9820 French 02-210-9800	New Zealand	0800-446-149
Bolivia	0800-0189	Norway	66 81 11 00
Brazil	55-11-3889-8986	Peru	0-800-50-866
Canada	1-800-565-3344 Toronto 416-383-3344	Philippines	632-995-2225
Chile	800-224-488	Portugal	21-791 51 47
China (PRC)	800-810-1818	Russia	095-940-2000
China (Hong Kong S.A.R.)	852-2825-7799	Singapore	1800-840-9911
Columbia	980-912-3021	Spain	91-662 49 16
Denmark	45 20 82 00	Sweden	08-477 4420
Ecuador	1-800-426911 (option #4)	Switzerland	058-333-09-00
Finland	09-459 69 60	Taiwan	886-2-2725-9799
France	02 38 55 74 50	Thailand	66-2-273-4000
Germany	07032-1549 201	Turkey	00-800-446-32-041
Indonesia	021-523-8535	United Kingdom	0-1475-555 055
Ireland	01-815-9202	United States	1-800-426-7378
Italy	02-7031-6101	Uruguay	000-411-005-6649
Japan	Consumer customers 0120-887-870 Business customers 0120-887-874	Venezuela	0-800-100-2011
Luxembourg	298-977 5063	Vietnam	848-8295-160

Dodatak F. Notices

IBM may not offer the products, services, or features discussed in this document in all countries. Consult your local IBM representative for information on the products and services currently available in your area. Any reference to an IBM product, program, or service is not intended to state or imply that only that IBM product, program, or service may be used. Any functionally equivalent product, program, or service that does not infringe any IBM intellectual property right may be used instead. However, it is the user's responsibility to evaluate and verify the operation of any non-IBM product, program, or service.

IBM may have patents or pending patent applications covering subject matter described in this document. The furnishing of this document does not give you any license to these patents. You can send license inquiries, in writing, to:

*IBM Director of Licensing
IBM Corporation
North Castle Drive
Armonk, NY 10504-1785
U.S.A.*

INTERNATIONAL BUSINESS MACHINES CORPORATION PROVIDES THIS PUBLICATION "AS IS" WITHOUT WARRANTY OF ANY KIND, EITHER EXPRESS OR IMPLIED, INCLUDING, BUT NOT LIMITED TO, THE IMPLIED WARRANTIES OF NON-INFRINGEMENT, MERCHANTABILITY OR FITNESS FOR A PARTICULAR PURPOSE. Some jurisdictions do not allow disclaimer of express or implied warranties in certain transactions, therefore, this statement may not apply to you.

This information could include technical inaccuracies or typographical errors. Changes are periodically made to the information herein; these changes will be incorporated in new editions of the publication. IBM may make improvements and/or changes in the product(s) and/or the program(s) described in this publication at any time without notice.

The products described in this document are not intended for use in implantation or other life support applications where malfunction may result in injury or death to persons. The information contained in this document does not affect or change IBM product specifications or warranties. Nothing in this document shall operate as an express or implied license or indemnity under the intellectual property rights of IBM or third parties. All information contained in this document was obtained in specific environments and is presented as an illustration. The result obtained in other operating environments may vary.

IBM may use or distribute any of the information you supply in any way it believes appropriate without incurring any obligation to you.

Any references in this publication to non-IBM Web sites are provided for convenience only and do not in any manner serve as an endorsement of those Web sites. The materials at those Web sites are not part of the materials for this IBM product, and use of those Web sites is at your own risk.

Any performance data contained herein was determined in a controlled environment. Therefore, the result obtained in other operating environments may vary significantly. Some measurements may have been made on development-level systems and there is no guarantee that these measurements will be the same on generally available systems. Furthermore, some measurements may have been estimated through extrapolation. Actual results may vary. Users of this document should verify the applicable data for their specific environment.

Trademarks

The following terms are trademarks of International Business Machines Corporation in the United States, other countries, or both:

IBM
IBM logo
ThinkPad

Microsoft and Windows are trademarks of Microsoft Corporation in the United States, other countries, or both.

Other company, product, or service names may be trademarks or service marks of others.

Electronic emission notices

IBM M400 PROJECTOR

Federal Communications Commission (FCC) statement

Note: This equipment has been tested and found to comply with the limits for a Class A digital device, pursuant to Part 15 of the FCC Rules. These limits are designed to provide reasonable protection against harmful interference when the equipment is operated in a commercial environment. This equipment generates, uses, and can radiate radio frequency energy and, if not installed and used in accordance with the instruction manual, may cause harmful interference to radio communications. Operation of this equipment in a residential area is likely to cause harmful interference, in which case the user will be required to correct the interference at his own expense.

Properly shielded and grounded cables and connectors must be used in order to meet FCC emission limits. IBM is not responsible for any radio or television interference caused by using other than recommended cables and connectors or by unauthorized changes or modifications to this equipment. Unauthorized changes or modifications could void the user's authority to operate the equipment.

This device complies with Part 15 of the FCC Rules. Operation is subject to the following two conditions: (1) this device may not cause harmful interference, and (2) this device must accept any interference received, including interference that may cause undesired operation.

Industry Canada Class A emission compliance statement

This Class A digital apparatus complies with Canadian ICES-003.

Avis de conformité a la réglementation d'Industrie Canada

Cet appareil numérique de la classe A est conforme à la norme NMB-003 du Canada.

Deutsche EMV-Direktive (electromagnetische Verträglichkeit)

Dieses Gerät ist berechtigt in Übereinstimmung mit dem deutschen EMVG vom 9.Nov.92 das EG-Konformitätszeichen zu führen.

Der Aussteller der Konformitätserklärung ist die IBM UK, Greenock.

Dieses Gerät erfüllt die Bedingungen der EN 55022 Klasse A. Für diese Klasse von Geräten gilt folgende Bestimmung nach dem EMVG:

Geräte dürfen an Orten, für die sie nicht ausreichend entstört sind, nur mit besonderer Genehmigung des Bundesministers für Post und Telekommunikation oder des Bundesamtes für Post und Telekommunikation betrieben werden. Die Genehmigung wird erteilt, wenn keine elektromagnetischen Störungen zu erwarten sind.

(Auszug aus dem EMVG vom 9.Nov.92, Para.3. Abs.4)

Hinweis: Dieses Genehmigungsverfahren ist von der Deutschen Bundespost noch nicht veröffentlicht worden.

European Union - EMC directive

This product is in conformity with the protection requirements of EU Council Directive 89/336/ECC on the approximation of the laws of the Member States relating to electromagnetic compatibility.

IBM cannot accept responsibility for any failure to satisfy the protection requirements resulting from a non-recommended modification of the product, including the fitting of non-IBM option cards.

This product has been tested and found to comply with the limits for Class A Information Technology Equipment according to CISPR 22/European Standard EN 55022. The limits for Class A equipment were derived for commercial and industrial environments to provide reasonable protection against interference with licensed communication equipment.

Warning: This is a Class A product. In a domestic environment this product may cause radio interference in which case the user may be required to take adequate measures.

Union Européenne - Directive Conformité électromagnétique

Ce produit est conforme aux exigences de protection de la Directive 89/336/EEC du Conseil de l'UE sur le rapprochement des lois des États membres en matière de compatibilité électromagnétique.

IBM ne peut accepter aucune responsabilité pour le manquement aux exigences de protection résultant d'une modification non recommandée du produit, y compris l'installation de cartes autres que les cartes IBM.

Ce produit a été testé et il satisfait les conditions de l'équipement informatique de Classe A en vertu de CISPR22/Standard européen EN 55022. Les conditions pour l'équipement de Classe A ont été définies en fonction d'un contexte d'utilisation commercial et industriel afin de fournir une protection raisonnable contre l'interférence d'appareils de communication autorisés.

Avertissement : Ceci est un produit de Classe A. Dans un contexte résidentiel, ce produit peut causer une interférence radio exigeant que l'utilisateur prenne des mesures adéquates.

Union Europea - Normativa EMC

Questo prodotto è conforme alle normative di protezione ai sensi della Direttiva del Consiglio dell'Unione Europea 89/336/CEE sull'armonizzazione legislativa degli stati membri in materia di compatibilità elettromagnetica.

IBM non accetta responsabilità alcuna per la mancata conformità alle normative di protezione dovuta a modifiche non consigliate al prodotto, compresa l'installazione di schede e componenti di marca diversa da IBM.

Le prove effettuate sul presente prodotto hanno accertato che esso rientra nei limiti stabiliti per le apparecchiature di informatica Classe A ai sensi del CISPR 22/Norma Europea EN 55022. I limiti delle apparecchiature della Classe A sono stati stabiliti al fine di fornire ragionevole protezione da interferenze mediante dispositivi di comunicazione in concessione in ambienti commerciali ed industriali.

Avvertimento: Questo è un prodotto appartenente alla Classe A. In ambiente domestico, tale prodotto può essere causa di interferenze radio, nel qual caso l'utente deve prendere misure adeguate.

Unione Europea - Directiva EMC (Conformidad electromagnética)

Este producto satisface los requisitos de protección del Consejo de la UE, Directiva 89/336/CEE en lo que a la legislación de los Estados Miembros sobre compatibilidad electromagnética se refiere.

IBM no puede aceptar responsabilidad alguna si este producto deja de satisfacer dichos requisitos de protección como resultado de una modificación no recomendada del producto, incluyendo el ajuste de tarjetas de opción que no sean IBM.

Este producto ha sido probado y satisface los límites para Equipos Informáticos Clase A de conformidad con el Estándar CISPR22 y el Estándar Europeo EN 55022. Los límites para los equipos de Clase A se han establecido para entornos comerciales e industriales a fin de proporcionar una protección razonable contra las interferencias con dispositivos de comunicación licenciados.

Advertencia: Este es un producto de Clase A. En un entorno doméstico este producto podría causar radiointerferencias en cuyo caso el usuario deberá tomar las medidas adecuadas.

この装置は、情報処理装置等電波障害自主規制協議会（VCCI）の基準に基づくクラスA情報技術装置です。この装置を家庭環境で使用すると電波妨害を引き起こすことがあります。この場合には使用者が適切な対策を講ずるよう要求されることがあります。

警告使用者：
這是甲類的資訊產品，在居住的環境中使用時，可能會造成射頻干擾，在這種情況下，使用者會被要求採取某些適當的對策。

声明

此为A级产品,在生活环境中,该产品可能会造成无线电干扰.这种情况下,可能需要用户对其干扰采取切实可行的措施

声明

此为A级产品,在生活环境中,该产品可能会造成无线电干扰.这种情况下,可能需要用户对其干扰采取切实可行的措施



Broj dijela: 22P9382

Tiskano u Hrvatskoj

(1P) P/N: 22P9382

