



IBM M400 PROJECTOR

User's Guide



IBM M400 PROJECTOR

User's Guide

Uwaga: Before using this information and the product it supports, read the information in Dodatek D, "Service and Support", na stronie D-1 and Dodatek E, "IBM Statement of Limited Warranty - Z125-4753-07 - 11/2002", na stronie E-1

Spis treści

Safety information v

General safety guidelines vii

Service	vii
Power cords and power adapters	vii
Extension cords and related devices	vii
Plugs and outlets	viii
Batteries	viii
Heat and product ventilation	viii
CD and DVD drive safety.	ix

Registering your option. xi

Rozdział 1. Opis produktu 1-1

Lista kontrolna zawartości opakowania	1-1
Elementy projektora	1-4

Rozdział 2. Przygotowanie projektora do pracy. 2-1

Uruchamianie i wyłączenie projektora	2-1
Ustawianie projektora	2-2
Regulowanie wysokości i poziomu projektora	2-3
Regulowanie obrazu	2-4
Rozdzielczość obrazu	2-5
Regulowanie głośności	2-5

Rozdział 3. Podłączanie urządzeń do projektora 3-1

Podłączanie urządzeń	3-1
--------------------------------	-----

Rozdział 4. Używanie elementów projektora 4-1

Używanie pilota	4-1
Wkładanie baterii do pilota	4-2
Zakres działania	4-3
Przyciski projektora i pilota	4-3

Rozdział 5. Opcje menu OSD 5-1

Poruszanie się po menu OSD	5-1
Menu Image	5-1
Menu Color	5-2

Menu View	5-4
Menu Setup	5-5
Menu Option	5-7
Menu Information	5-8
Podmenu	5-9
White Balance (balans bieli)	5-9
Input Format (format wejściowy).	5-10
Language (język)	5-11
Zoom (powiększenie)	5-12
Panning (panoramowanie).	5-12
Lamp Timer Reset (resetowanie licznika czasu lampy)	5-12
Factory default (ustawienia fabryczne)	5-12
Klawisze skrótu	5-12
Szybkie menu	5-13

Dodatek A. Konserwacja. A-1

Czyszczenie obiektywu	A-1
Wymiana lampy projektora.	A-1
Resetowanie lampy	A-2
Używanie gniazda blokady.	A-3

Dodatek B. Rozwiązywanie problemów B-1

Kontrolki projektora	B-3
Układ zabezpieczający przed przegrzaniem	B-4

Dodatek C. Parametry techniczne . . . C-1

Dodatek D. Service and Support . . . D-1

Online technical support	D-1
Telephone technical support	D-1

Dodatek E. IBM Statement of Limited Warranty - Z125-4753-07 - 11/2002 . . . E-1

<u>Part 2 - Country-unique Terms</u>	E-4
<u>Part 3 - Warranty Information</u>	E-14

Dodatek F. Notices F-1

Trademarks	F-2
Electronic emission notices	F-2
Federal Communications Commission (FCC) statement	F-2

Safety information

Before installing this product, read the Safety Information.

مج، يجب قراءة دات السلامة

Antes de instalar este produto, leia as Informações de Segurança.

在安装本产品之前，请仔细阅读 **Safety Information** (安全信息)。

Prije instalacije ovog produkta obavezno pročitajte Sigurnosne Upute.

Před instalací tohoto produktu si přečtěte příručku bezpečnostních instrukcí.

Læs sikkerhedsforskrifterne, før du installerer dette produkt.

Ennen kuin asennat tämän tuotteen, lue turvaohjeet kohdasta Safety Information.

Avant d'installer ce produit, lisez les consignes de sécurité.

Vor der Installation dieses Produkts die Sicherheitshinweise lesen.

Πριν εγκαταστήσετε το προϊόν αυτό, διαβάστε τις πληροφορίες ασφάλειας (safety information).

לפני שתתקינו מוצר זה, קראו את הוראות הבטיחות.

A termék telepítése előtt olvassa el a Biztonsági előírásokat!

Prima di installare questo prodotto, leggere le Informazioni sulla Sicurezza.

製品の設置の前に、安全情報をお読みください。

본 제품을 설치하기 전에 안전 정보를 읽으십시오.

Пред да се инсталира овој продукт, прочитајте информацијата за безбедност.

Lees voordat u dit product installeert eerst de veiligheidsvoorschriften.

Les sikkerhetsinformasjonen (Safety Information) før du installerer dette produktet.

Przed zainstalowaniem tego produktu, należy zapoznać się z książką "Informacje dotyczące bezpieczeństwa" (Safety Information).

Antes de instalar este produto, leia as Informações sobre Segurança.

Перед установкой продукта прочтите инструкции по технике безопасности.

Pred inštaláciou tohto zariadenia si prečítajte Bezpečnostné predpisy.

Pred namestitvijo tega proizvoda preberite Varnostne informacije.

Antes de instalar este producto lea la información de seguridad.

Läs säkerhetsinformationen innan du installerar den här produkten.

安裝本產品之前，請先閱讀「安全資訊」。

General safety guidelines

Always observe the following precautions to reduce the risk of injury and property damage.

Service

Do not attempt to service a product yourself unless instructed to do so by the IBM Support Center. Use only an IBM authorized service provider who is approved to repair your particular product.

Note: Some parts can be upgraded or replaced by the customer. These parts are referred to as Customer Replaceable Units, or CRUs. IBM expressly identifies CRUs as such, and provides documentation with instructions when it is appropriate for customers to replace those parts. You must closely follow all instructions when performing such replacements. Always make sure that the power is turned off and that the product is unplugged from any power source before you attempt the replacement. If you have any questions or concerns, contact the IBM Support Center.

Power cords and power adapters

Use only the power cords and power adapters supplied by the product manufacturer.

Never wrap a power cord around the power adapter or other object. Doing so can stress the cord in ways that can cause the cord to fray, crack or crimp. This can present a safety hazard.

Always route power cords so that they will not be walked on, tripped over, or pinched by objects.

Protect the cord and power adapters from liquids. For instance, do not leave your cord or power adapter near sinks, tubs, toilets, or on floors that are cleaned with liquid cleansers. Liquids can cause a short circuit, particularly if the cord or power adapter has been stressed by misuse. Liquids can also cause gradual corrosion of the power cord terminals and/or the connector terminals on the adapter which can eventually result in overheating.

Always connect power cords and signal cables in the correct order and ensure that all power cord connectors are securely and completely plugged into receptacles.

Do not use any power adapter that shows corrosion at the ac input pins and/or shows signs of overheating (such as deformed plastic) at the ac input or anywhere on the power adapter.

Do not use any power cords where the electrical contacts on either end show signs of corrosion or overheating or where the power cord appears to have been damaged in any way.

Extension cords and related devices

Ensure that extension cords, surge protectors, uninterruptible power supplies, and power strips that you use are rated to handle the electrical requirements of the product. Never overload these devices. If power strips are used, the load should not exceed the power strip input rating. Consult an electrician for more information if you have questions about power loads, power requirements, and input ratings.

Plugs and outlets

If a receptacle (power outlet) that you intend to use with your computer equipment appears to be damaged or corroded, do not use the outlet until it is replaced by a qualified electrician.

Do not bend or modify the plug. If the plug is damaged, contact the manufacturer to obtain a replacement.

Some products are equipped with a three-pronged plug. This plug fits only into a grounded electrical outlet. This is a safety feature. Do not defeat this safety feature by trying to insert it into a non-grounded outlet. If you cannot insert the plug into the outlet, contact an electrician for an approved outlet adapter or to replace the outlet with one that enables this safety feature. Never overload an electrical outlet. The overall system load should not exceed 80 percent of the branch circuit rating. Consult an electrician for more information if you have questions about power loads and branch circuit ratings.

Be sure that the power outlet you are using is properly wired, easily accessible, and located close to the equipment. Do not fully extend power cords in a way that will stress the cords.

Connect and disconnect the equipment from the electrical outlet carefully

Batteries

All IBM personal computers contain a non-rechargeable coin cell battery to provide power to the system clock. In addition many mobile products such as Thinkpad notebook PCs utilize a rechargeable battery pack to provide system power when in portable mode. Batteries supplied by IBM for use with your product have been tested for compatibility and should only be replaced with IBM approved parts.

Never attempt to open or service any battery. Do not crush, puncture, or incinerate batteries or short circuit the metal contacts. Do not expose the battery to water or other liquids. Only recharge the battery pack strictly according to instructions included in the product documentation.

Battery abuse or mishandling can cause the battery to overheat, which can cause gasses or flame to “vent” from the battery pack or coin cell. If your battery is damaged, or if you notice any discharge from your battery or the buildup of foreign materials on the battery leads, stop using the battery and obtain a replacement from the battery manufacturer.

Batteries can degrade when they are left unused for long periods of time. For some rechargeable batteries (particularly Lithium Ion batteries), leaving a battery unused in a discharged state could increase the risk of a battery short circuit, which could shorten the life of the battery and can also pose a safety hazard. Do not let rechargeable Lithium-Ion batteries completely discharge or store these batteries in a discharged state.

Heat and product ventilation

Computers generate heat when turned on and when batteries are charging. Notebook PCs can generate a significant amount of heat due to their compact size. Always follow these basic precautions:

- Do not leave the base of your computer in contact with your lap or any part of your body for an extended period when the computer is functioning or when the battery is charging. Your computer produces some heat during normal operation. Extended contact with the body could cause discomfort or, potentially, a skin burn.

- Do not operate your computer or charge the battery near flammable materials or in explosive environments.
- Ventilation slots, fans and/or heat sinks are provided with the product for safety, comfort, and reliable operation. These features might inadvertently become blocked by placing the product on a bed, sofa, carpet, or other flexible surface. Never block, cover or disable these features.

CD and DVD drive safety

CD and DVD drives spin discs at a high speed. If a CD or DVD is cracked or otherwise physically damaged, it is possible for the disc to break apart or even shatter when the CD drive is in use. To protect against possible injury due to this situation, and to reduce the risk of damage to your machine, do the following:

- Always store CD/DVD discs in their original packaging
- Always store CD/DVD discs out of direct sunlight and away from direct heat sources
- Remove CD/DVD discs from the computer when not in use
- Do not bend or flex CD/DVD discs, or force them into the computer or their packaging
- Check CD/DVD discs for cracks before each use. Do not use cracked or damaged discs

Registering your option

Thank you for purchasing this IBM® product. Please take a few moments to register your product and provide us with information that will help IBM to better serve you in the future. Your feedback is valuable to us in developing products and services that are important to you, as well as in developing better ways to communicate with you. Register your option on the IBM Web site at

<http://www.ibm.com/pc/register/>

IBM will send you information and updates on your registered product unless you indicate on the Web site questionnaire that you do not want to receive further information.

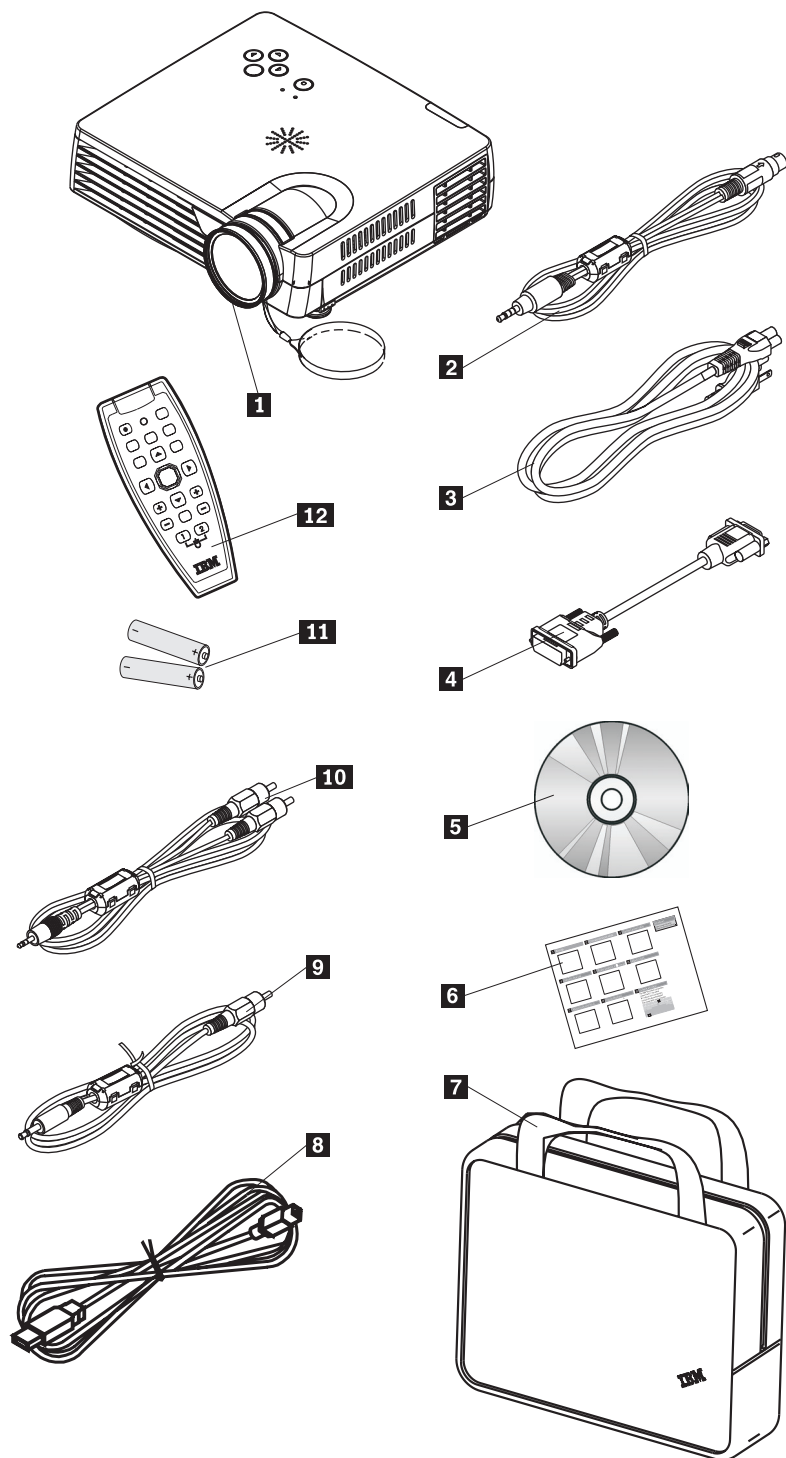
Rozdział 1. Opis produktu

Z uwagi na łatwość podłączania, obsługi i konserwacji projektor IBM M400 może być używany zarówno do prezentacji biznesowych, jak i do rozrywki w domu. Projektor wyróżnia się m.in. następującymi cechami:

- bardzo wydajny, lekki i przenośny - waży tylko 1,1 kg;
- ostre i jasne obrazy o wysokim współczynniku kontrastu - 1800:1;
- wierne odtwarzanie wysokiej jakości obrazów z dyskuDVD;
- technologia cyfrowa korygująca pionowe zniekształcenie trapezowe obrazów projektora.

Lista kontrolna zawartości opakowania

Oprócz niniejszego Podręcznika użytkownika pakiet opcji powinien zawierać następujące elementy:



Rysunek 1-1. Akcesoria standardowe

- 1** Projektor z osłoną obiektywu
- 2** Kabel S-video
- 3** Kabel zasilający
- 4** Kabel do komputera (DVI-DB15)
- 5** Dysk CD z podręcznikiem użytkownika (i instalacyjny)

- 6** Wielojęzyczna instrukcja szybkiego startu
- 7** Torba
- 8** Kabel USB
- 9** Kabel wideo (Mini Jack - RCA)
- 10** Kabel urządzenia dźwiękowego (Mini Jack - RCA)
- 11** Baterie
- 12** Pilot

Jeśli w opakowaniu brakuje któregoś z powyższych elementów lub jest on uszkodzony, należy skontaktować się z punktem zakupu.

Uwaga: Dowód zakupu należy zatrzymać. Będzie on niezbędny do uzyskania serwisu gwarancyjnego.

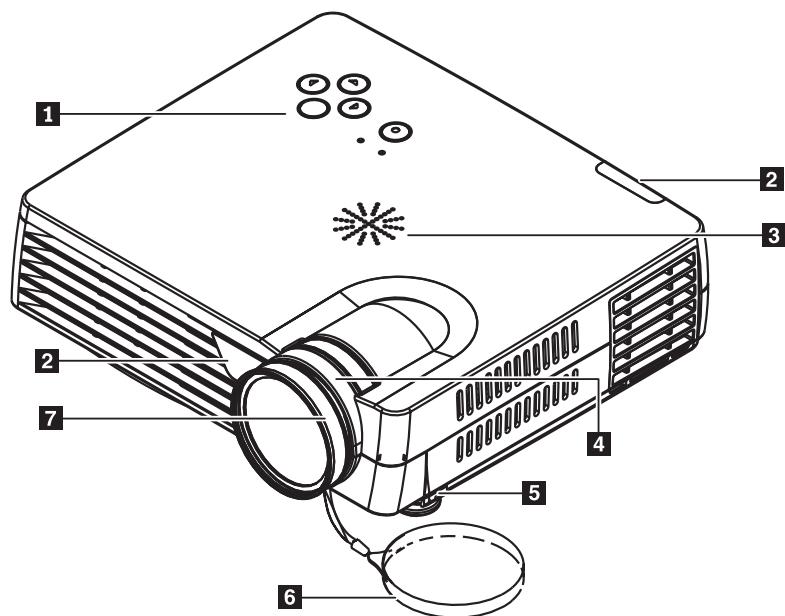
Informacje o akcesoriach opcjonalnych do projektora można znaleźć w serwisie WWW <http://www.ibm.com>.

Ważne:

- Projektor nie powinien być używany w miejscach silnie zakurzonych.
- Przed schowaniem projektora do torby należy zostawić na jakiś czas (od 2 do 5 minut) podłączony kabel zasilający, aby projektor ostygł do temperatury pokojowej. Schowanie projektora do torby zbyt szybko po wyłączeniu zasilania mogłoby spowodować przegrzanie projektora, co skróciłoby żywotność lampy.
- Aby obiektyw nie uległ uszkodzeniu, należy założyć na niego osłonę i wkładać projektor do torby zawsze obiektywem do góry.

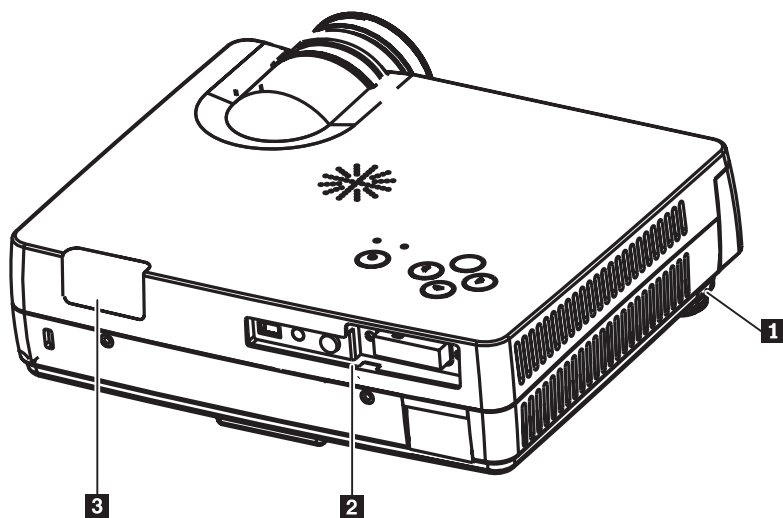
Elementy projektora

Na poniższych rysunkach przedstawiono różne rzuty i elementy projektora.



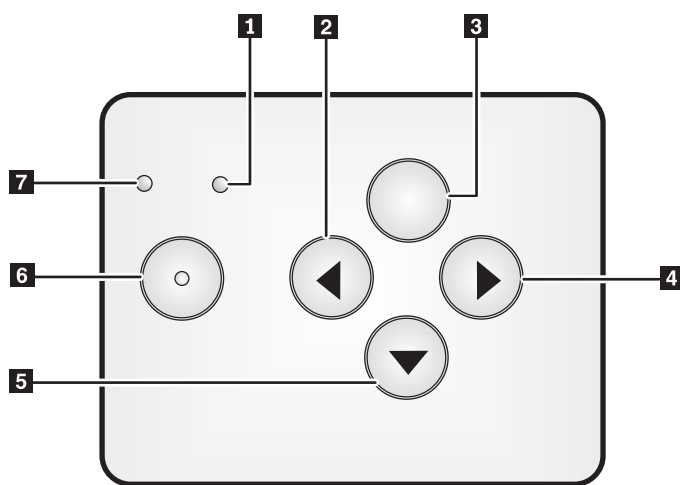
Rysunek 1-2. Widok z przodu

- 1** Blok klawiszy
- 2** Odbiornik pilota (podczerwień)
- 3** Głośnik
- 4** Powiększenie
- 5** Stopka podnośnika/stopka poziomowania
- 6** Osłona obiektywu
- 7** Pierścień regulacji ostrości



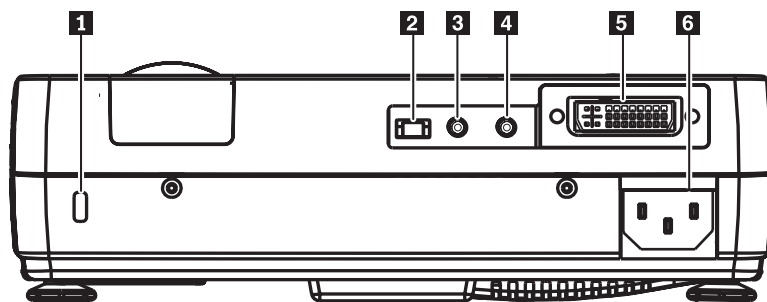
Rysunek 1-3. Widok z tyłu

- 1** Stopka podnośnika/stopka poziomowania
- 2** Złącza
- 3** Odbiornik pilota (podczerwień)



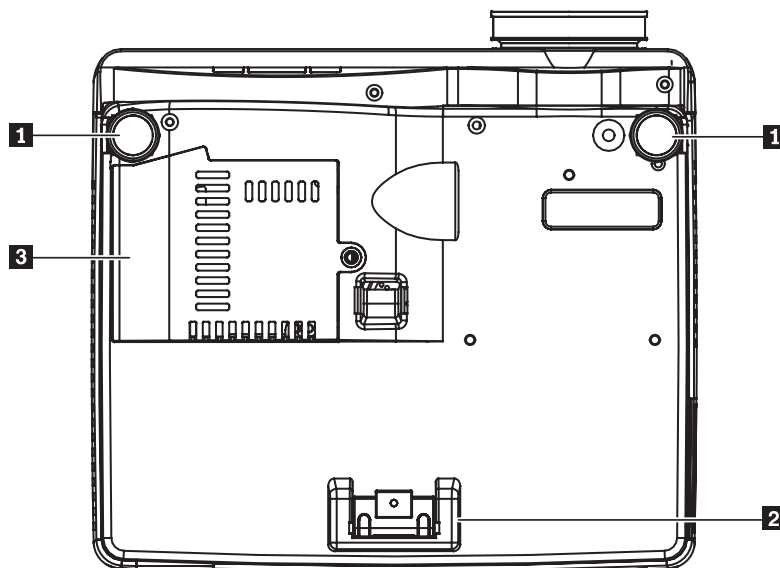
Rysunek 1-4. Blok klawiszy projektora

- 1** Kontrolka zasilania
- 2** Źródło / Lewo
- 3** Przycisk menu
- 4** Auto / Prawo
- 5** Szybkie menu / Dół
- 6** Przycisk zasilania
- 7** Kontrolka statusu



Rysunek 1-5. Złącza z tyłu projektora

- 1** Gniazdo blokady
- 2** Złącze USB
- 3** Złącze Audio
- 4** Złącze Video mini-jack
- 5** Złącze DVI-I
- 6** Złącze kabla zasilającego



Rysunek 1-6. Widok od spodu

- 1** Przednie regulatory
- 2** Tylny regulator
- 3** Pokrywa lampy projekcyjnej

Rozdział 2. Przygotowanie projektora do pracy

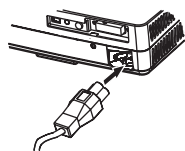
Niniejszy rozdział zawiera informacje o ustawianiu projektora, podłączaniu go do komputera źródłowego, obsłudze w systemie Microsoft Windows oraz regulowaniu obrazu z komputera źródłowego.

Uruchamianie i wyłączanie projektora

Aby uruchomić projektor i wyłączyć go, wykonaj poniższą procedurę:

Uwaga: Przed przemieszczaniem projektora należy wyłączyć go i odłączyć od głównego źródła zasilania.

1. Podłącz kabel zasilający do projektora w sposób zaprezentowany na Rysunku 2-1. Drugi koniec kabla podłącz do gniazda zasilającego. Kontrolka zasilania włączy się.



Rysunek 2-1. Podłączanie kabla zasilającego

2. Zdejmij osłonę obiektywu.
3. Podłącz urządzenia wejściowe.
4. Włącz podłączone urządzenia.
5. Upewnij się, że kontrolka zasilania świeci na pomarańczowo światłem ciągłym (nie miga), a następnie naciśnij przycisk **Zasilania**, aby włączyć projektor. Zostanie wyświetlony ekran startowy, a projektor w tym czasie wykrywa podłączone urządzenia.
Ważne: Dopóki lampa jest włączona, nie należy patrzeć bezpośrednio w obiektyw projektora. Jasne światło może uszkodzić wzrok.
6. Podłącz projektor do urządzenia wideo odpowiednim kablem.
7. Aby wyłączyć projektor, naciśnij przycisk **Zasilania**. Gdy projektor będzie gotowy do wyłączenia, zostanie wyświetlony komunikat "Power off". Wyłączenie projektora nastąpi automatycznie po 5 sekundach.

Uwaga: Tę operację można anulować, naciskając dowolny przycisk poza przyciskiem **Zasilania**. Ponowne naciśnięcie przycisku **Zasilania** spowoduje wyłączenie zasilania.



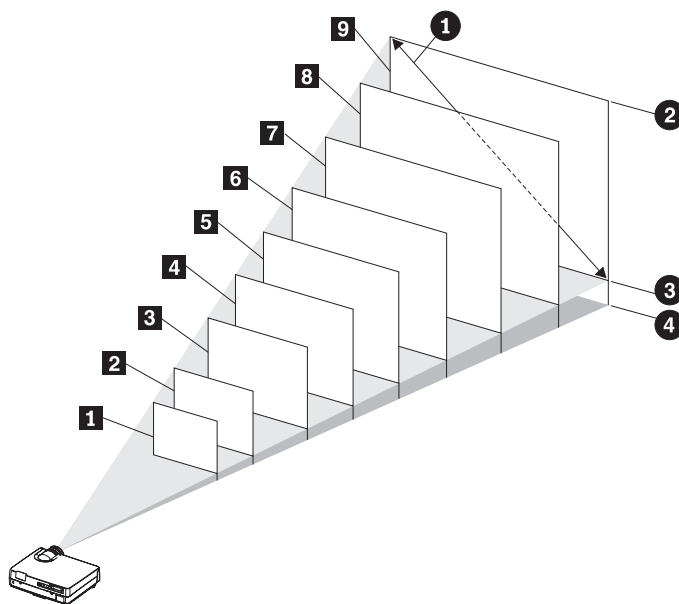
Uwaga: Przed schowaniem projektora do torby należy zostawić na przynajmniej 2 do 5 minut podłączony kabel zasilający, aby projektor ostygł do temperatury pokojowej. Schowanie projektora do torby zbyt szybko po wyłączeniu zasilania mogłoby spowodować przegrzanie projektora.

Uwaga: Przed przemieszczaniem projektora należy wyłączyć go i odłączyć od głównego źródła zasilania.

Ustawianie projektora

Aby znaleźć najkorzystniejsze miejsce ustawienia projektora, należy wziąć pod uwagę wielkość i kształt ekranu, położenie gniazd zasilających oraz odległość między projektorem a innymi urządzeniami. Ogólne wytyczne są następujące:

- Projektor powinien stać na płaskiej powierzchni pod kątem prostym do ekranu. Odległość między projektorem a ekranem projekcyjnym powinna wynosić przynajmniej 1,5 m.
- Projektor należy ustawić w odległości nie większej niż 2,7 m od źródła zasilania i nie większej niż 1,8 m od urządzenia wideo (zwiększenie tych odległości jest możliwe, pod warunkiem dokupienia kabli przedłużających). Aby zapewnić odpowiedni dostęp do kabli, nie należy stawiać projektora w odległości mniejszej niż 0,15 m od ściany lub innego obiektu.
- Projektor należy ustawić w odpowiedniej odległości od ekranu. Wielkość wyświetlanego obrazu jest uzależniona od odległości między obiektywem projektora a ekranem, ustawienia powiększenia oraz formatu wideo.



Rysunek 2-2.

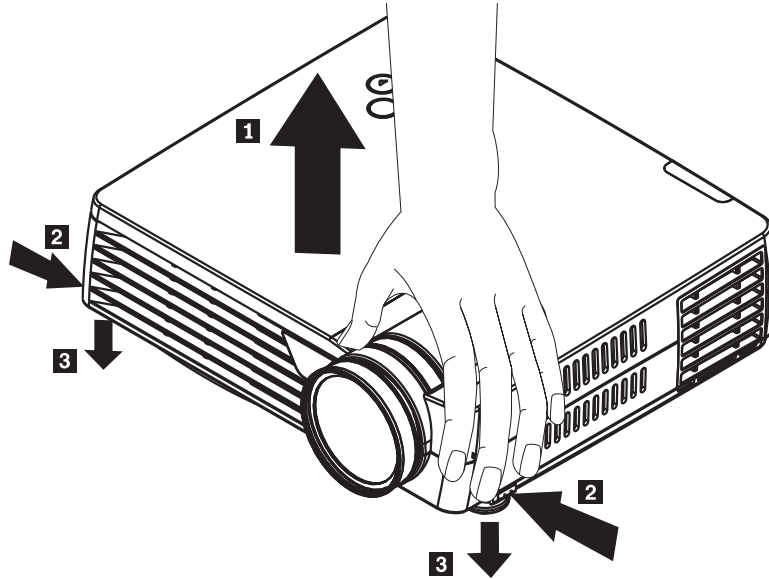
Tabela 2-1.

Zakres działania obiektywu zmiennoogniskowego (m/stopy)	Przekątna ekranu ① (m/cal)	Szerokość obrazu ② (m/stopy)	Wysokość obrazu ③ (m/stopy)	Odległość od środka obiektywu do dolnej krawędzi obrazu ④ (m/stopy)
1 - do 1,20/- do 3,94	0,66/26	0,53/1,74	0,40/1,31	0,07/0,23
2 1,54 do 1,85/5,05 do 6,07	1,02/40	0,81/2,66	0,61/2	0,11/0,36
3 2,33 do 2,80/7,64 do 9,19	1,52/60	1,22/4	0,91/2,99	0,16/0,52
4 3,12 do 3,75/10,24 do 12,30	2,03/80	1,63/5,35	1,22/4	0,21/0,69
5 3,91 do 4,70/12,83 do 15,42	2,54/100	2,03/6,66	1,52/4,99	0,26/0,85
6 4,70 do 5,64/15,42 do 18,50	3,05/120	2,44/8	1,83/6	0,31/1,02
7 5,89 do 7,07/19,32 do 23,20	3,81/150	3,05/10	2,29/7,51	0,39/1,28
8 7,04 do 8,45/23,10 do 27,72	4,57/180	3,55/12	2,74/8,99	0,47/1,54
9 7,85 do 9,44/25,79 do 30,97	5,08/200	4,05/13,32	3,05/10	0,52/1,71

Regulowanie wysokości i poziomu projektora

Aby wyregulować poziom i wysokość projektora, wykonaj następującą procedurę:

1. Aby zwiększyć wysokość projektora, unieś go i naciśnij przyciski regulatora wysokości. Wysuną się stopki podnośnika.
2. Aby dokonać drobnej regulacji wysokości, obróć stopkę podnośnika.
3. Aby obniżyć poziom projektora, naciśnij przycisk regulatora wysokości i dociśnij na projektor od góry.



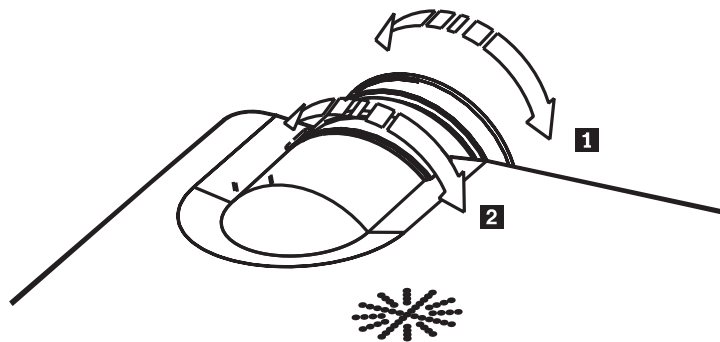
Uwaga:

- Stojak lub stół, na którym stoi projektor, powinien być wypoziomowany i mocny.
- Projektor powinien stać prostopadle do ekranu.
- Kable należy ułożyć tak, aby *nie* znajdowały się w miejscu, w którym mogłyby spowodować przewrócenie projektora.

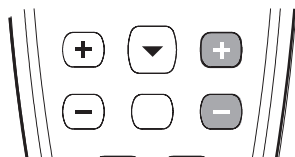
Regulowanie obrazu

Aby wyregulować powiększenie, ostrość i kształt obrazu, wykonaj następujące czynności:

1. Przekręcając pierścienie na obiektywie projektora, ustaw powiększenie i ostrość. Patrz poniższy rysunek.



2. Użyj przycisków **Trapezu** (tylko na pilocie), aby skorygować zniekształcenie trapezowe (szerszy dół lub góra). Przyciski Trapezu na pilocie przedstawiono na poniższym rysunku.



Pasek regulacji zniekształcenia trapezowego zostanie wyświetlony na ekranie OSD. Patrz poniższy rysunek.



Aby wyregulować zniekształcenie trapezowe projektora, naciśnij przycisk Szybkie menu i wybierz podmenu trapezu. Następnie wyreguluj trapez, naciskając przyciski lewo/prawo.

Rozdzielczość obrazu

Rozdzielczość wyświetlanego obrazu wynosi 1024 x 768 (XGA). Projektor jest zgodny z rozdzielczościami ekranu nieprzekraczającymi 1280 x 1024 (SXGA). Jeśli rozdzielczość ekranu komputera przekracza 1280 x 1024 (SXGA), przed podłączeniem projektora należy zmienić rozdzielczość na niższą.

Uwaga: Obrazy o rozdzielczości 640 x 480 (VGA) i 800 x 600 (SVGA) są automatycznie powiększane do 1024 x 768 (XGA).

Regulowanie głośności

Aby wyregulować głośność, wykonaj następujące czynności:

1. Naciśnij przyciski **Głośność +/-** (patrz rysunek poniżej) na projektorze lub pilocie. Pasek sterowania głośnością zostanie wyświetlony na ekranie OSD.



2. Zmień poziom głośności, naciskając przyciski **Głośność +/-**. Na poniższym rysunku przedstawiono przyciski sterowania głośnością na pilocie.



3. Jeśli chcesz wyłączyć dźwięk, naciśnij przycisk **Wycisz** (tylko na pilocie). Naciśnij przycisk Wycisz ponownie, aby wyłączyć wyciszenie. Dopóki jest włączone wyciszenie, na ekranie OSD jest wyświetlany poniższy symbol.

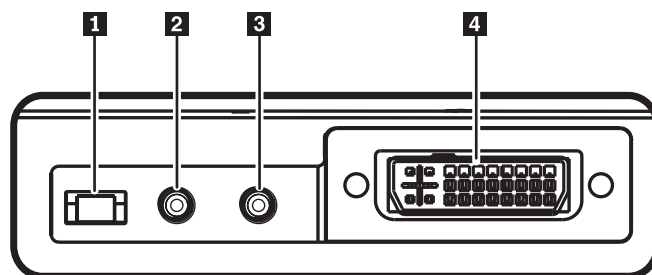


Rozdział 3. Podłączanie urządzeń do projektora

Niniejszy rozdział zawiera informacje o podłączaniu urządzeń do projektora M400.

Podłączanie urządzeń

Do projektora mogą być jednocześnie podłączone komputery i urządzenia wideo. Przed podłączeniem urządzenia należy sprawdzić w jego podręczniku użytkownika, czy jest wyposażone w odpowiednie złącze wyjściowe.



- 1** Złącze USB
- 2** Złącze Audio
- 3** Złącze Video mini-jack
- 4** Złącze DVI-I

Rozdział 4. Używanie elementów projektora

Niniejszy rozdział zawiera informacje dotyczące używania pilota, dźwięku, przycisków oraz innych elementów projektora.

Używanie pilota

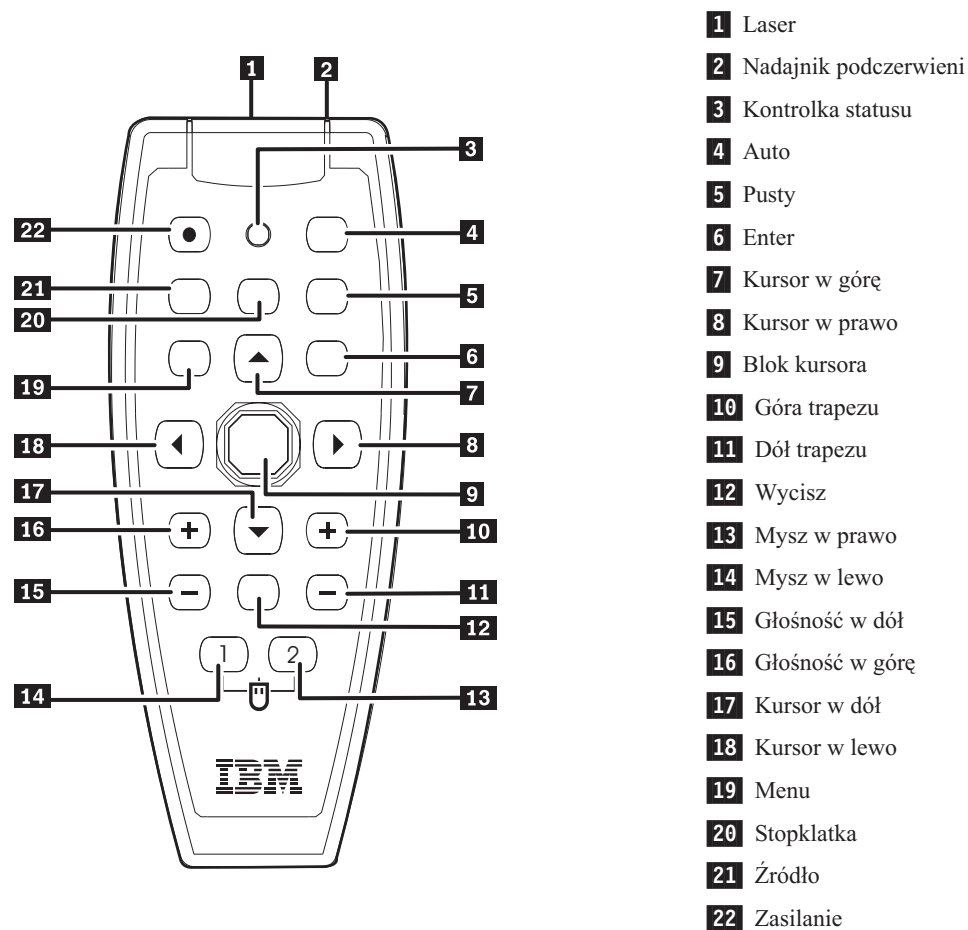
Pilot działa na dwie baterie AAA (R03), które są dostarczane wraz z projektorem. Ich instalacja jest bardzo łatwa - należy zdjąć pokrywę z tyłu pilota, dopasować bieguny + i - baterii, wsunąć je na miejsce i założyć pokrywę.



UWAGA:

Aby zmniejszyć ryzyko uszkodzenia wzroku, nie należy patrzeć prosto w światło laserowe z pilota, ani kierować promienia lasera na czyjeś oczy. Pilot jest wyposażony w laser klasy II, który emituje promieniowanie.

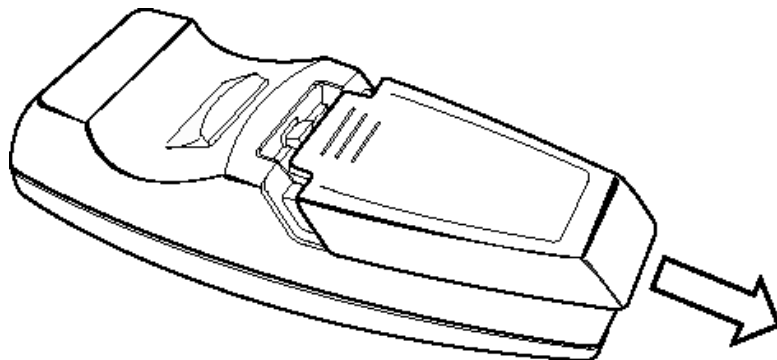
Pilot jest przedstawiony na poniższym rysunku.



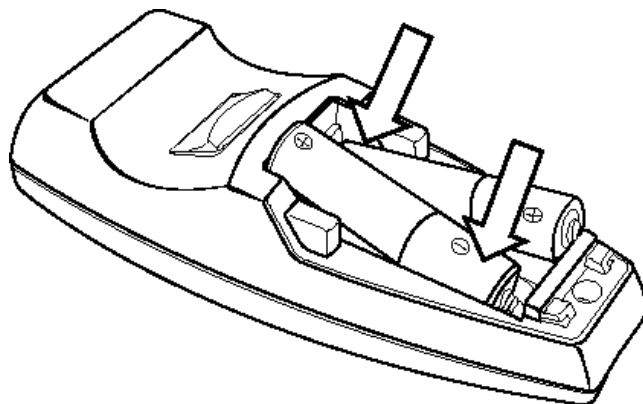
Wkładanie baterii do pilota

Przed używaniem pilota po raz pierwszy należy włożyć do niego baterie dostarczone wraz z projektorem. Aby włożyć nowe baterie do pilota, wykonaj następujące czynności:

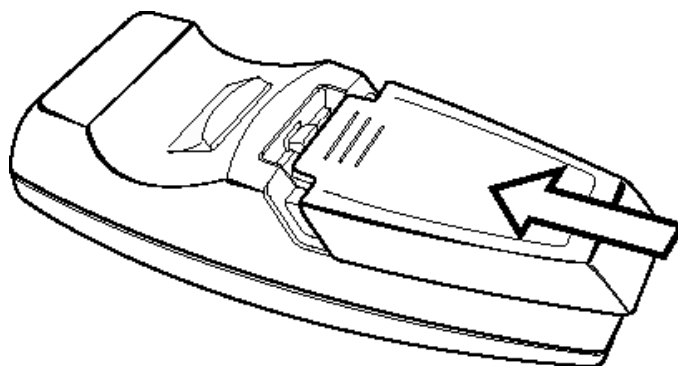
1. Usuń pokrywę miejsca na baterie, przesuwając ją w kierunku, który wskazuje strzałka (patrz poniższy rysunek).



2. Włóż baterie dostarczone wraz z projektorem, dopasowując odpowiednio bieguny +/- (patrz poniższy rysunek).



3. Załóż pokrywę (patrz poniższy rysunek).



Uwaga:

- Do pilota należy wkładać wyłącznie baterie alkaliczne AAA (R03).
- Zużyte baterie należy utylizować zgodnie z lokalnie obowiązującymi przepisami.
- Na okres dłuższego nieużywania pilota należy wyjmować z niego baterie.

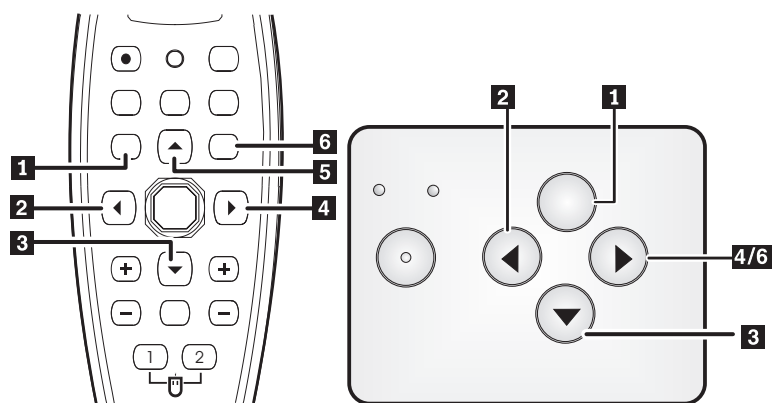
Zakres działania

Pilot steruje projektorem, używając fal podczerwieni. Nie jest konieczne celowanie pilotem dokładnie w projektor. Pilot będzie działał w maksymalnym promieniu 7 m i 30° powyżej lub poniżej projektora pod warunkiem, że operator, który go trzyma, nie znajduje się za projektorem lub z jego boku. Jeśli projektor nie reaguje na polecenia pilota, należy podejść trochę bliżej.

Uwaga: Pilotem można także celować w wyświetlany obraz.

Przyciski projektora i pilota

Projektor można obsługiwać za pomocą pilota lub przycisków na wierzchu projektora. Pilotem można wykonywać wszystkie operacje. Na poniższym rysunku przedstawiono odpowiednie przyciski na pilocie i projektorze, które służą do wykonywania operacji na ekranie OSD.



- 1** Menu
- 2** Źródło / Lewo
- 3** Szybkie menu / Dół
- 4** Auto / Prawo
- 5** Góra
- 6** Auto / Enter

Rozdział 5. Opcje menu OSD

Projektor jest wyposażony w menu OSD wyświetlane na ekranie, które umożliwia regulowanie obrazu i modyfikowanie różnych ustawień.

Uwaga: Dostęp do menu OSD jest możliwy dopiero po wyświetleniu obrazu na ekranie.

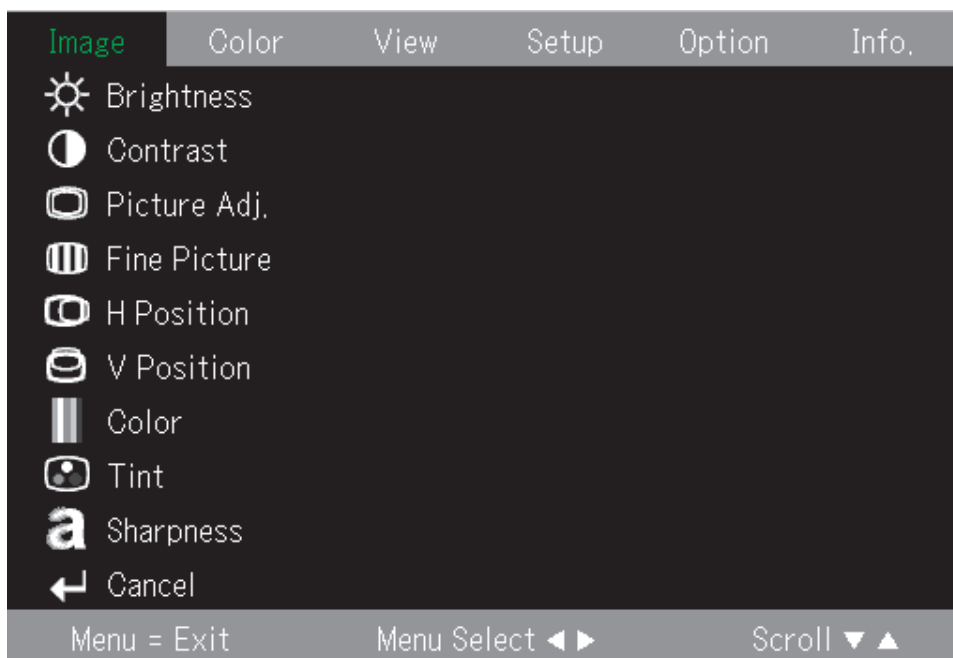
Poruszanie się po menu OSD

Do poruszania się po menu OSD i wprowadzania zmian w ustawieniach można używać pilota lub przycisków na wierzchu projektora. W następnych sekcjach opisano poszczególne podmenu OSD.

Menu Image

Menu Image (obraz) znajduje się w menu głównym. Aby otworzyć menu Image, wykonaj następujące czynności:

1. Naciśnij przycisk **Menu**, aby otworzyć menu główne.
2. Naciśnij przycisk kursora w lewo/prawo, aby zaznaczyć menu Image.
3. Naciśnij przycisk kursora w dół, aby przejść w dół do menu Image. Menu Image przedstawiono poniżej.



W poniższej tabeli przedstawiono opcje, które zawiera menu Image, wraz z ich ustawieniami domyślnymi.

Pozycja	Opis	Ustawienie domyślne
Brightness (jasność)	Naciśnij przycisk kursora w lewo/prawo, aby wyregulować jasność. Zakres: od -50 do 50	0

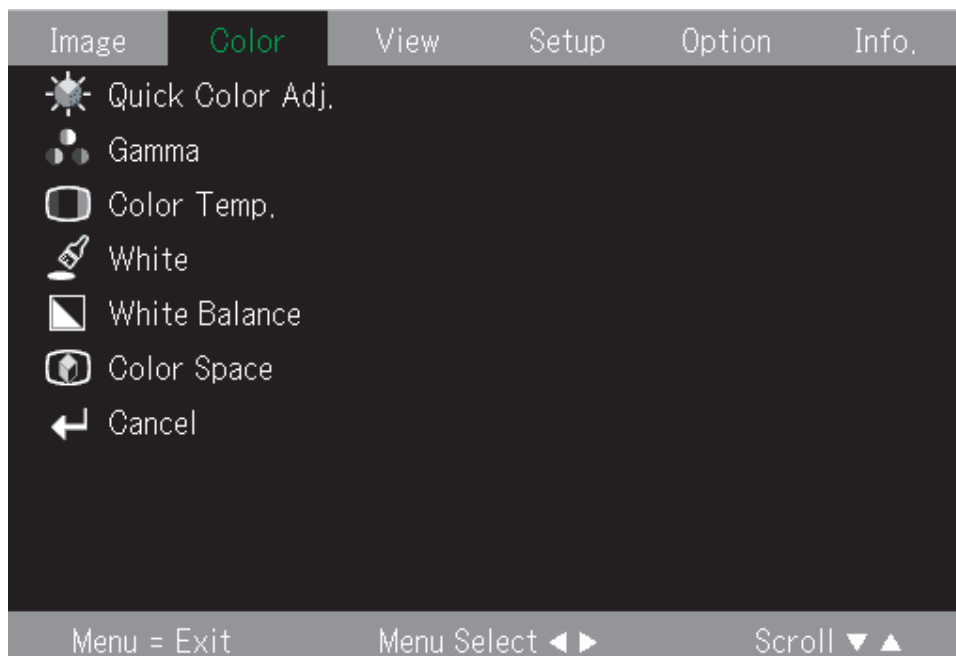
Pozycja	Opis	Ustawienie domyślne
Contrast (kontrast)	Naciśnij przycisk kursora w lewo/prawo, aby wyregulować kontrast. Zakres: od -50 do 50	0
Picture Adjustment (ustawienia obrazu)	Naciśnij przycisk kursora w lewo/prawo, aby wyregulować częstotliwość próbkowania konwersji analogowo-cyfrowej. Zakres: od -50 do 50	0
Fine Picture (jakość obrazu)	Naciśnij przycisk kursora w lewo/prawo, aby wyregulować zegar próbkowania konwersji analogowo-cyfrowej. Zakres: od -50 do 50	Wykrywane automatycznie
H Position (pozycja w poziomie)	Naciśnij przycisk kursora w lewo/prawo, aby przesunąć obraz w lewo lub prawo. Zakres: od -50 do 50	0
V Position (pozycja w pionie)	Naciśnij przycisk kursora w lewo/prawo, aby przesunąć obraz w górę lub dół. Zakres: od -50 do 50	0
Color (kolor)	Naciśnij przycisk kursora w lewo/prawo, aby wyregulować nasycenie wideo. Zakres: od -50 do 50	0
Tint (odcień)	Naciśnij przycisk kursora w lewo/prawo, aby wyregulować barwę wideo. Zakres: od -50 do 50	0
Sharpness (ostrość)	Naciśnij przycisk kursora w lewo/prawo, aby wyregulować ostrość wideo. Zakres: od -50 do 50	0
Cancel (anuluj)	Naciśnij przycisk Enter, aby przypisać ponownie wartości domyślne ustawieniom Brightness (jasność), Contrast (kontrast), Picture Adjust (ustawienia obrazu), H Position (pozycja w poziomie), V Position (pozycja w pionie), Color (kolor), Tint (odcień) i Sharpness (ostrość).	0

Menu Color

Aby otworzyć menu Color (kolor), wykonaj następujące czynności:

1. Naciśnij przycisk **Menu**, aby otworzyć menu główne.

2. Naciśnij przycisk kursora w lewo/prawo, aby zaznaczyć menu Color.
3. Naciśnij przycisk kursora w górę/dół, aby poruszać się po menu Color. Menu Color przedstawiono poniżej.



W poniższej tabeli przedstawiono opcje, które zawiera menu Color, wraz z ich ustawieniami domyślnymi.

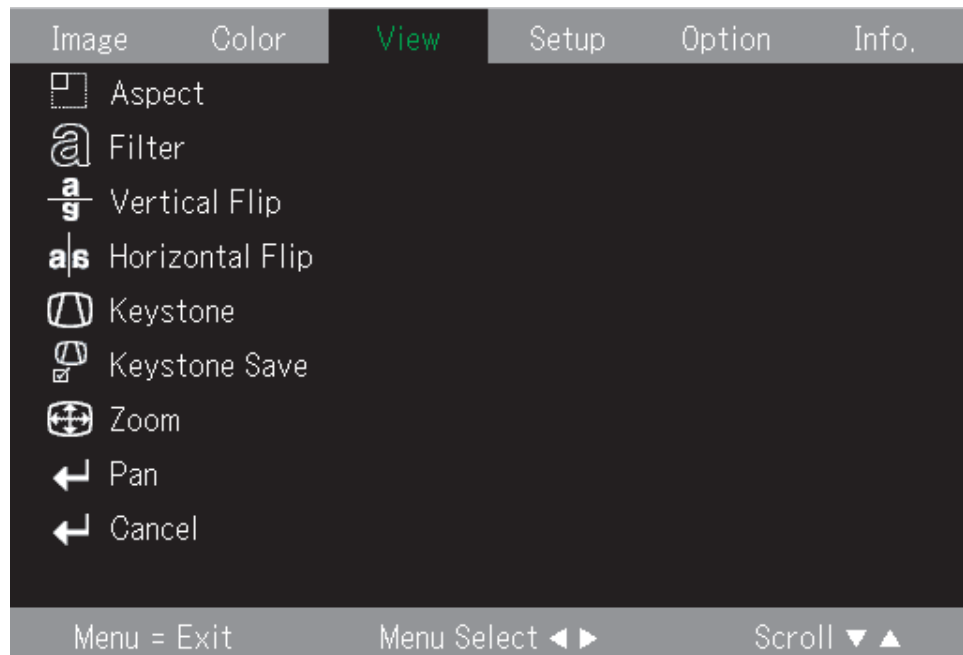
Pozycja	Opis	Ustawienie domyślne
Quick Color Adj. (szybka regulacja kolorów)	Naciśnij przycisk kursora w lewo/prawo, aby wybrać jedno z ustawień kolorów. Zakres: Standard/Color/Custom	Standard
Gamma	Naciśnij przycisk kursora w lewo/prawo, aby wybrać jedną z korekcji gamma. Zakres: Normal/Natural/Real	Normal
Color Temperature (temperatura kolorów)	Naciśnij przycisk kursora w lewo/prawo, aby wybrać jedno z ustawień temperatury kolorów. Zakres: Low/Middle/Normal/High	Normal
White (biel)	Naciśnij przycisk kursora w lewo/prawo, aby wybrać jeden z segmentów bieli. Zakres: Low/Middle/High	RGB: High Wideo: Low
White Balance (balans bieli)	Menu zmiany balansu bieli.	Nie dotyczy
Color Space (obszar kolorów)	Naciśnij przycisk kursora w lewo/prawo, aby wybrać jedno z ustawień obszaru kolorów. Zakres: BT.709/SMPTE240	BT.709

Pozycja	Opis	Ustawienie domyślne
Cancel (anuluj)	Ponowne przypisanie wartości domyślnych ustawieniom Quick Color Adj. (szybka regulacja kolorów), Gamma, Color Temp. (temperatura kolorów), White (biel), i Color Space (obszar kolorów).	Nie dotyczy

Menu View

Aby otworzyć menu View (widok), wykonaj następujące czynności:

1. Naciśnij przycisk Menu, aby otworzyć menu główne.
2. Naciśnij przycisk kursora w lewo/prawo, aby zaznaczyć menu View.
3. Naciśnij przycisk kursora w górę/dół, aby poruszać się w górę i w dół po menu View.
Menu View przedstawiono poniżej.



W poniższej tabeli przedstawiono opcje, które zawiera menu View, wraz z ich ustawieniami domyślnymi.

Pozycja	Opis	Ustawienie domyślne
Aspect (kształt obrazu)	Naciśnij przycisk kursora w lewo/prawo, aby wybrać jeden ze współczynników kształtu obrazu. Zakres RGB: Auto/Direct/Rear Zakres wideo: Auto/Wide/Zoom	Auto
Filter (filtr)	Naciśnij przycisk kursora w lewo/prawo, aby wybrać jeden z filtrów skalowania. Zakres: od 1 do 5	3

Pozycja	Opis	Ustawienie domyślne
Vertical Flip (odwrócenie obrazu w pionie)	Naciśnij przycisk kursora w lewo/prawo, aby włączyć lub wyłączyć odwrócenie obrazu w pionie. Zakres: Off/On	Off
Horizontal Flip (odwrócenie obrazu w poziomie)	Naciśnij przycisk kursora w lewo/prawo, aby włączyć lub wyłączyć odwrócenie obrazu w poziomie. Zakres: Off/On	Off
Keystone (zniekształcenie trapezowe)	Naciśnij przycisk kursora w lewo/prawo, aby wyregulować trapez obrazu. Zakres: od -50 do 50	0
Keystone Save (zapisywanie ustawień trapezu)	Naciśnij przycisk kursora w lewo/prawo, aby włączyć lub wyłączyć zapisywanie trapezu. Zakres: Off/On	On
Digital Zoom (powiększenie cyfrowe)	Powiększenie cyfrowe.	Nie dotyczy
Panning (panorama)	Cyfrowo powiększony obraz możesz ustawić w formacie panoramicznym, korzystając z przycisków ↑,→,↓,←.	Nie dotyczy
Cancel (anuluj)	Ponowne przypisanie wartości domyślnych ustawieniom Aspect (kształt obrazu), Filter (filtr), Vertical Flip (odwrócenie obrazu w pionie), Horizontal Flip (odwrócenie obrazu w poziomie), Keystone (zniekształcenie trapezowe) i Keystone Save (zapisywanie ustawień trapezu).	Nie dotyczy

Menu Setup

Aby otworzyć menu Setup (konfiguracja), wykonaj następujące czynności:

1. Naciśnij przycisk **Menu**, aby otworzyć menu główne.
2. Naciśnij przycisk kursora w lewo/prawo, aby przejść do menu Setup.

3. Naciśnij przycisk kursora w górę/dół, aby poruszać się w górę i w dół po menu Setup. Menu Setup przedstawiono poniżej.



W poniższej tabeli przedstawiono opcje, które zawiera menu Setup, wraz z ich ustawieniami domyślnymi.

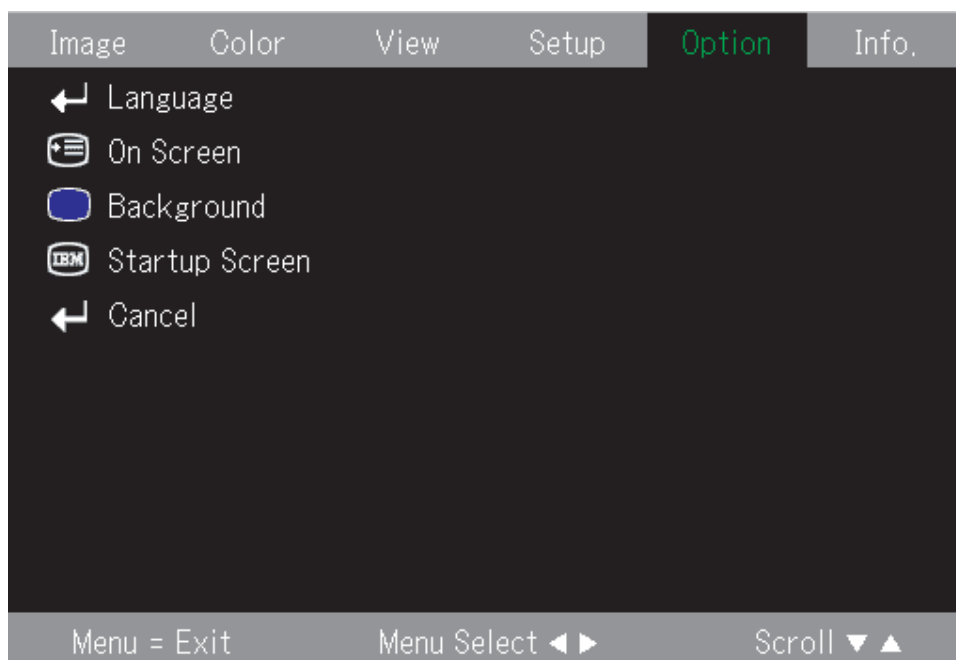
Pozycja	Opis	Ustawienie domyślne
Auto Source (automatyczne wyszukiwanie urządzeń wejściowych)	Naciśnij przycisk kursora w lewo/prawo, aby włączyć tę opcję. Powoduje ona automatyczne przeszukanie wszystkich portów wejściowych. Zakres: On/Off	On
Auto Power Off (automatyczne wyłączenie)	Naciśnij przycisk kursora w lewo/prawo, aby włączyć tę opcję. Powoduje ona, że lampa wyłącza się automatycznie, jeśli przez 5 minut do projektora nie dochodzi żaden sygnał. Zakres: On/Off	Off
Menu Position (położenie menu)	Naciśnij przycisk kursora w lewo/prawo, aby wybrać jedno z położzeń menu OSD. Zakres: Left/Top/Center/Right/Bottom	Center
Input Format (format wejściowy)	Menu zmiany formatu wejściowego.	Auto
Presentation Timer (zegar prezentacji)	Naciśnij przycisk kursora w lewo/prawo, aby wybrać czas zegara prezentacji. Zakres: Off/10 min/20 min/30 min/40 min/50 min/60 min	Off

Pozycja	Opis	Ustawienie domyślne
Cancel (anuluj)	Ponowne przypisanie wartości domyślnych ustawieniom Auto Source (automatyczne wyszukiwanie urządzeń wejściowych), Auto Power off (automatyczne wyłączenie), Menu Position (położenie menu) i Presentation Timer (zegar prezentacji).	Nie dotyczy

Menu Option

Aby otworzyć menu Option (opcje), wykonaj następujące czynności:

1. Naciśnij przycisk Menu, aby otworzyć menu główne.
2. Naciśnij przycisk kursora w lewo/prawo, aby zaznaczyć menu Option.
3. Naciśnij przycisk kursora w górę/dół, aby poruszać się w górę i w dół po menu Option. Menu Option przedstawiono poniżej.



W poniższej tabeli przedstawiono opcje, które zawiera menu Option, wraz z ich ustawieniami domyślnymi.

Pozycja	Opis	Ustawienie domyślne
Language (język)	Służy do zmiany języka. Zakres: English/German/French/Italian/ Spanish/Swedish/Korean /Simplified Chinese/ Traditional Chinese/Japanese	English

Pozycja	Opis	Ustawienie domyślne
On Screen (menu OSD)	Naciśnij przycisk kursora w lewo/prawo, aby włączyć lub wyłączyć menu OSD. Zakres: On/Off	On
Background (tło)	Naciśnij przycisk kursora w lewo/prawo, aby wybrać jeden z kolorów tła. Zakres: Blue/Black	Blue
Startup Screen (ekran startowy)	Naciśnij przycisk kursora w lewo/prawo, aby wybrać jeden z ekranów startowych. Zakres: Logo/Blank	Logo
Cancel (anuluj)	Ponowne przypisanie wartości domyślnych ustawieniom On Screen (menu OSD), Background (tło) i Startup Screen (ekran startowy).	Nie dotyczy

Menu Information

Aby otworzyć menu Information (informacje), wykonaj następujące czynności:

1. Naciśnij przycisk **Menu**, aby otworzyć menu główne.
2. Naciśnij przycisk kursora w lewo/prawo, aby zaznaczyć menu Info.
3. Naciśnij przycisk kursora w górę/dół, aby poruszać się w górę i w dół po menu Info.
Menu Info przedstawiono poniżej.



W poniższej tabeli przedstawiono opcje, które zawiera menu Info.

Pozycja	Opis
Factory Default (ustawienia fabryczne)	Menu z komunikatem o zmianie ustawień na fabryczne.
Lamp Timer Reset (resetowanie licznika czasu lampy)	Resetowanie licznika czasu lampy.
Resolution (rozdzielczość)	Wyświetla format rozdzielczości w poziomie i pionie.
Frequency (częstotliwość)	Wyświetla informacje o częstotliwości w poziomie i pionie.
Lamp Timer (licznik czasu lampy)	Wyświetla czas pracy lampy (w godzinach).
Version (wersja oprogramowania)	Wyświetla wersję oprogramowania wbudowanego.

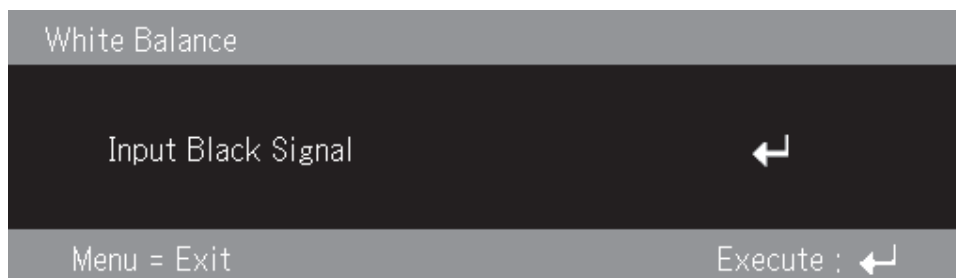
Podmenu

W tej sekcji opisano bardziej szczegółowo poszczególne podmenu.

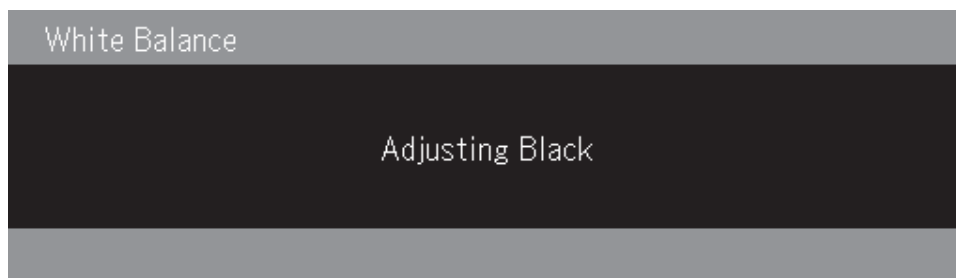
White Balance (balans bieli)

Menu White Balance służy do kalibracji. Sposób używania tego menu opisano poniżej.

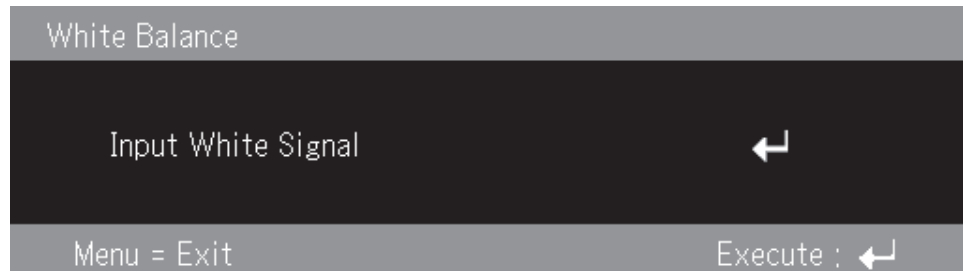
1. Zaczynij od znalezienia źródła czarnego wzorca z komputera.



2. Naciśnij Enter, aby dokonać kalibracji czerni.



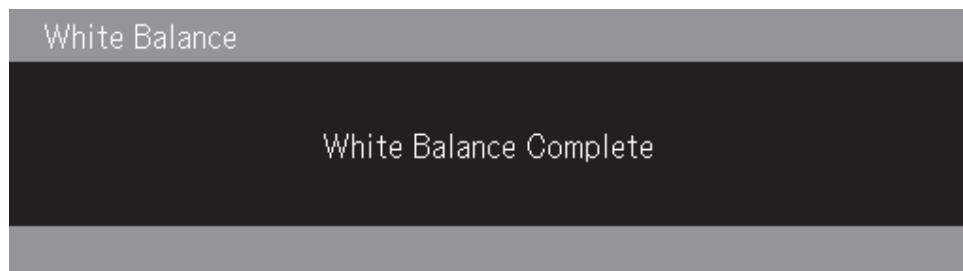
3. Następnie znajdź źródło białego wzorca z komputera.



4. Naciśnij Enter, aby dokonać kalibracji bieli.



5. Pomyślne zakończenie procesu kalibracji zostanie potwierdzone komunikatem "White Balance Complete".



Input Format (format wejściowy)

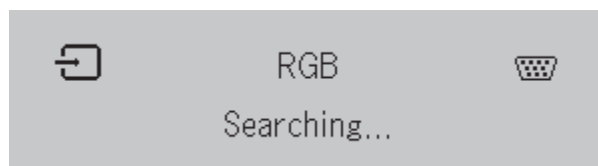
Menu Input Format przedstawiono poniżej.



W poniższej tabeli przedstawiono opcje, które zawiera menu Input Format, wraz z ich ustawieniami domyślnymi.

Pozycja	Opis	Ustawienie domyślne
Format wejściowy trybu PC	Naciśnij przycisk kursora w górę/dół, aby wybrać jeden z formatów wejściowych. Zakres: Auto/RGB/Digital/Component	Auto
Format wejściowy trybu Video/S-Video	Naciśnij przycisk kursora w górę/dół, aby wybrać jeden z formatów wejściowych. Zakres: Auto/NTSC/PAL/SECAM/ NTSC4.43/PAL M/PAL N/PAL 60	Auto

Domyślnym formatem wejściowym jest Auto. W czasie, gdy projektor wyszukuje źródła sygnału wejściowego wideo, jest wyświetlany następujący obraz.



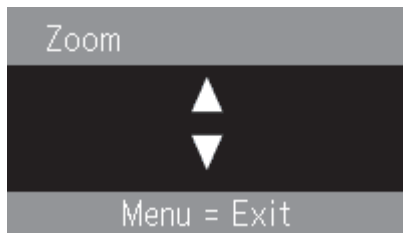
Language (język)

Menu Language przedstawiono poniżej. Domyślnym językiem jest angielski.



Zoom (powiększenie)

Naciśnij przycisk kursora w górę/dół, aby dokonać powiększenia cyfrowego.



Panning (panoramowanie)

Cyfrowo powiększony obraz możesz panoramować, korzystając z przycisków ↑,→,↓,←.

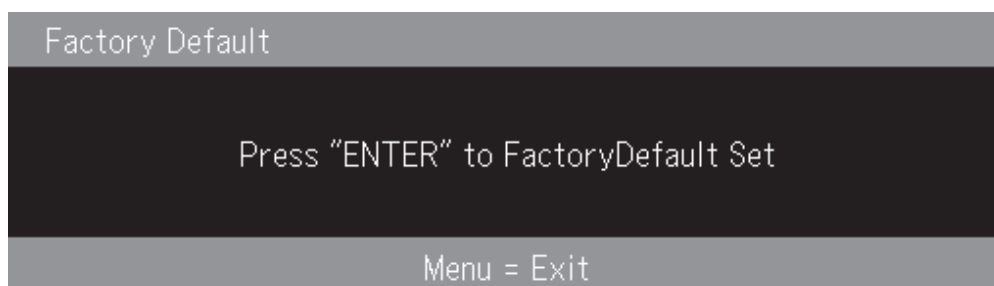
Lamp Timer Reset (resetowanie licznika czasu lampy)

Naciśnij **Enter**, aby zresetować licznik czasu lampy.



Factory default (ustawienia fabryczne)

Naciśnij **Enter**, aby odtworzyć ustawienia fabryczne.



Klawisze skrótu

W tej sekcji opisano klawisze skrótu i ich funkcje.

- **Wyłączenie zasilania:** Naciśnij przycisk zasilania, aby wyłączyć projektor. Oczekaj pięć sekund, aby projektor wyłączył się automatycznie, lub naciśnij przycisk zasilania ponownie, aby wyłączyć go od razu. Podczas wyłączenia zasilania projektora jest

wyświetlany poniższy obraz.



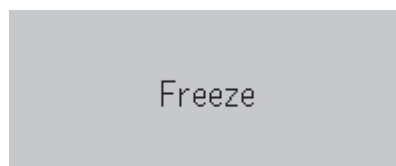
- **Trapez:** Naciśnij przycisk kursora +/- trapezu (na pilocie), aby wyregulować trapez obrazu. Zakres regulacji wynosi od -50 do 50.



- **Głośność:** Naciśnij przycisk kursora +/- głośności (na pilocie), aby wyregulować głośność. Zakres regulacji wynosi od 0 do 100.



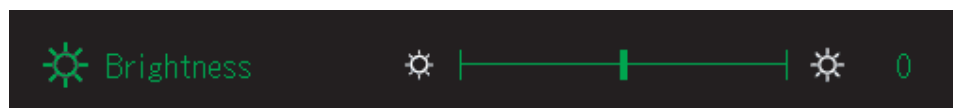
- **Stopklatka:** Naciśnij przycisk stopklatki, aby zatrzymać obraz lub wprawić ponownie w ruch.



Szybkie menu

Ta sekcja zawiera krótki przegląd następujących pozycji menu.

- **Brightness (jasność):** Naciśnij przycisk kursora w lewo/prawo, aby wyregulować jasność obrazu. Zakres regulacji wynosi od -50 do 50.



- **Contrast (kontrast):** Naciśnij przycisk kursora w lewo/prawo, aby wyregulować kontrast obrazu. Zakres regulacji wynosi od -50 do 50.



- **Volume (głośność):** Naciśnij przycisk kursora w lewo/prawo, aby wyregulować głośność. Zakres regulacji wynosi od 0 do 100.



- **Keystone (trapez):** Naciśnij przycisk kursora w lewo/prawo, aby wyregulować trapez obrazu. Zakres regulacji wynosi od -50 do 50.



Dodatek A. Konserwacja

Niniejszy rozdział zawiera informacje o konserwacji projektora.

Czyszczenie obiektywu

Aby wyczyścić obiektyw, wykonaj następującą procedurę:

1. Spryskaj miękką, suchą szmatkę specjalnym środkiem do czyszczenia obiektywów fotograficznych, który nie ma działania ściernego.

Uwaga: Należy uważać, aby środka czyszczącego nie było zbyt dużo i aby nie przyskać środkiem bezpośrednio na obiektyw. Ściernie środki czyszczące, rozpuszczalniki i inne szorstkie chemikalia mogą zarysować obiektyw.

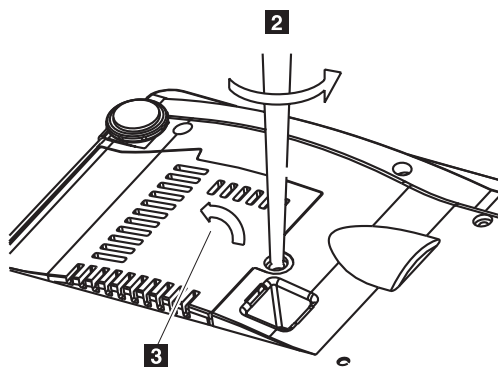
2. Przetrzyj obiektyw szmatką, wykonując delikatne ruchy okrężne. Jeśli nie zamierzasz od razu używać obiektywu, załóż jego osłonę.

Wymiana lampy projektora

Lampę projektora należy wymieniać tylko na certyfikowaną część zamienną IBM, którą można zamówić u partnera handlowego lub w serwisie www.ibm.com/pc.

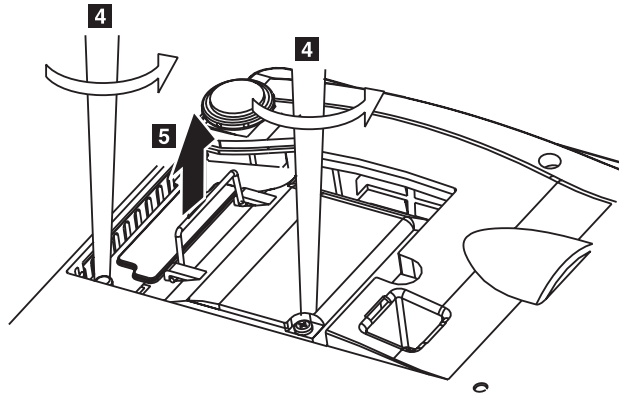
Aby wymienić lampę projektora, wykonaj następującą procedurę:

1. Wyłącz projektor, odłącz kabel zasilający i odczekaj przynajmniej godzinę, aby projektor ostygł.
2. Wkrętakiem krzyżowym odkręć wkręt pokrywy lampy **2**.
3. Usuń pokrywę lampy **3**.

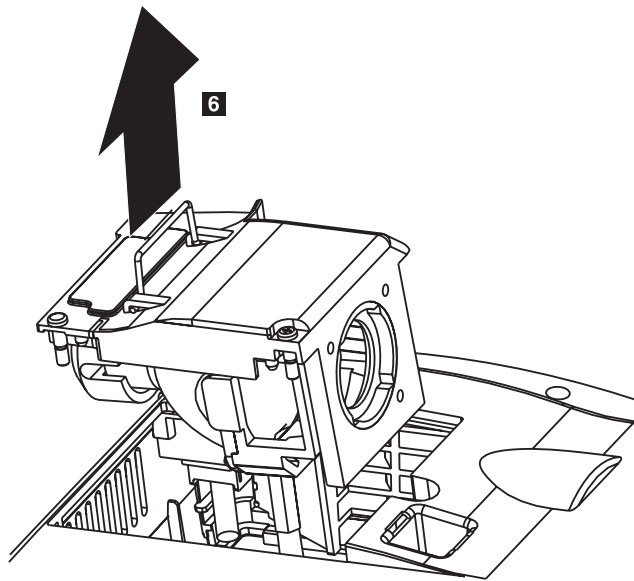


4. Usuń z modułu lampy dwa wkręty **4**.

5. Podnieś uchwyt modułu **5**.



6. Pociągnij energicznie za uchwyt modułu, aby wyciągnąć moduł lampy **6**.



7. Aby zainstalować nowy moduł lampy, wykonaj kroki od 1 do 5 w odwrotnej kolejności.

Ważne: Produkt ten jest wyposażony w lampę metalohalogenkową, która zawiera rtęć. Należy ją utylizować zgodnie z lokalnymi przepisami i wymogami.

Utylizacja niektórych lamp zawierających rtęć wraz ze śmieciami komunalnymi podlega w Stanach Zjednoczonych ograniczeniom lub jest zakazana. Więcej informacji o wymogach dotyczących utylizacji obowiązujących w poszczególnych stanach oraz zakładach przetwarzania wtórnego można znaleźć w serwisie www.lamprecycle.org.

Użytkownicy z Connecticut mogą zadzwonić pod bezpłatny numer 1-888-657-5267 do firmy Northeast Lamp Recycling i złożyć zamówienie na zestaw zawierający pudełko na lampę, taśmę i etykietę do wysyłki zwrotnej.

Resetowanie lampy

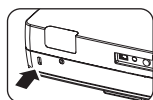
Po wymianie lampy należy wyzerować licznik godzin pracy lampy. W tym celu wykonaj następujące czynności.

1. Naciśnij przycisk **Menu**, aby otworzyć menu główne.
2. Naciśnij przycisk kursora w lewo/prawo, aby zaznaczyć menu Info.

3. Naciśnij przycisk kursora w górę/dół, aby przejść w dół do pozycji Lamp Timer.
4. Naciśnij przycisk **Enter**. Na ekranie wyświetli się komunikat "Press "ENTER" to Lamp Timer Reset".
5. Naciśnij przycisk **Enter** ponownie, aby zresetować licznik godzin lampy.

Używanie gniazda blokady

Projektor jest wyposażony w gniazdo blokady (patrz rysunek poniżej). Instrukcje używania go można znaleźć w informacjach dostarczonych z blokadą.



Dodatek B. Rozwiązywanie problemów

Sposoby rozwiązywania problemów z projektorem zawiera poniższa tabela. W niektórych przypadkach opisane jest więcej niż jedno możliwe rozwiązanie. Poszczególne rozwiązania należy wypróbować w kolejności, w jakiej są przedstawione. Jeśli problem zostanie rozwiązany, dalsze rozwiązania można pominąć.

Tabela B-1. Rozwiązywanie problemów

Problem	Rozwiązanie
Brak obrazu na ekranie.	<ul style="list-style-type: none">• Upewnij się, że komputer i projektor są włączone.• Jeśli jest wyświetlony pusty ekran, naciśnij przycisk Pusty na pilocie.• Sprawdź ustawienia na notebooku lub komputerze desktop.• Wyłącz wszystkie urządzenia i włącz je ponownie w poprawnej kolejności. Patrz “Uruchamianie i wyłączanie projektora” na stronie 2-1.
Obraz jest zamazany.	<ul style="list-style-type: none">• Dopasuj ostrość projektora. Patrz “Regulowanie obrazu” na stronie 2-4.• Naciśnij przycisk Auto na pilocie lub projektorze.• Upewnij się, że odległość między projektorem a ekranem mieści się w wyznaczonych granicach.
Obraz jest szerszy u dołu lub u góry (zniekształcenie trapezowe).	<ul style="list-style-type: none">• Ustaw projektor tak, aby był jak najbardziej prostopadły do ekranu.• Skoryguj problem, naciskając przycisk Trapezu na pilocie lub projektorze. Patrz “Regulowanie obrazu” na stronie 2-4.
Obraz jest odwrócony z lewej na prawą stronę lub z góry do dołu.	Sprawdź ustawienie Projection w menu Setup OSD. Patrz “Menu View” na stronie 5-4.
Na obrazie są smugi.	<ul style="list-style-type: none">• Wybierz ustawienia domyślne opcji Frequency i Tracking menu Setup OSD. Patrz “Poruszanie się po menu OSD” na stronie 5-1.• Aby upewnić się, że przyczyną problemu nie jest karta graficzna komputera, podłącz projektor do innego komputera.
Obraz jest spłaszczony bez kontrastu.	Dopasuj ustawienie Contrast w menu głównym OSD. Patrz “Poruszanie się po menu OSD” na stronie 5-1.
Kolor wyświetlanego obrazu nie pasuje do obrazu źródłowego.	Dopasuj ustawienia Color Temp. i Gamma menu ColorMgr OSD. Patrz “Menu Color” na stronie 5-2.

Tabela B-1. Rozwiązywanie problemów (kontynuacja)

Problem	Rozwiązanie
Nie ma światła z projektora.	<ul style="list-style-type: none"> • Sprawdź, czy kabel zasilający jest dobrze podłączony. • Upewnij się, że źródło zasilania działa, podłączając do niego na próbę inne urządzenie elektryczne. • Uruchom ponownie projektor w poprawnej kolejności i sprawdź, czy kontrolka zasilania świeci na zielono. • Jeśli ostatnio była wymieniana lampa, spróbuj poprawić połączenia lampy. Upewnij się, że pokrywa lampy po zamknięciu nie wystaje z obudowy projektora. • Wymień moduł lampy. Patrz “Wymiana lampy projektora” na stronie A-1. • Włóż starą lampę z powrotem do projektora i oddaj projektor do serwisu.
Lampa gaśnie.	<ul style="list-style-type: none"> • Przepięcia zasilania mogą powodować wyłączenie się lampy. Naciśnij dwa razy przycisk Zasilania, aby wyłączyć projektor. Gdy świeci kontrolka gotowości lampy, naciśnij przycisk Zasilania. • Wymień moduł lampy na nowy. Patrz “Wymiana lampy projektora” na stronie A-1. • Włóż starą lampę z powrotem do projektora i oddaj projektor do serwisu.
Projektor nie reaguje na pilota.	<ul style="list-style-type: none"> • Skieruj pilota na przednie lub tylne czujniki w projektorze. • Upewnij się, że między pilotem a czujnikiem nie ma żadnych przeszkód. • Wyłącz wszystkie światła fluorescencyjne w pomieszczeniu. • Sprawdź ułożenie biegunów + i - baterii. • Wymień baterie. • Jeśli w pobliżu znajdują się inne urządzenia obsługiwane na podczerwień, wyłącz je. • Oddaj pilota do serwisu.
Nie ma dźwięku.	<ul style="list-style-type: none"> • Wyreguluj głośność pilotem. • Patrz “Regulowanie głośności” na stronie 2-5. • Wyreguluj głośność źródła dźwięku. • Sprawdź, czy kabel sygnału dźwiękowego jest dobrze podłączony. • Podłącz na próbę inne głośniki do wyjścia źródła dźwięku. • Oddaj projektor do serwisu.
Dźwięk jest zniekształcony.	<ul style="list-style-type: none"> • Sprawdź, czy kabel sygnału dźwiękowego jest dobrze podłączony. • Podłącz na próbę inne głośniki do wyjścia źródła dźwięku. • Oddaj projektor do serwisu.

Kontrolki projektora

Na wierzchu projektora znajdują się kontrolki, które wskazują stan projektora i ułatwiają rozwiązywanie problemów.

Tabela B-2. Stan kontrolki i błędy projektora

Stan kontrolki	Objaśnienie
Świeci na czerwono. Gdy zasilanie jest włączone (świeci na zielono). Stan gotowości (świeci na pomarańczowo).	Nadszedł czas wymiany lampy. Wymień kasetę lampy na nową. Więcej informacji zawiera sekcja "Wymiana lampy projektora" na stronie A-1.
Świeci na czerwono. Miga pomarańczowym światłem przez 60 sekund, potem świeci na pomarańczowo.	Okres użytkowania lampy dobiegł końca. Nie będzie można już włączyć zasilania. Po osiągnięciu przez lampę końca okresu użytkowania projektor można używać przez 100 godzin. Wymień kasetę lampy na nową. Patrz "Wymiana lampy projektora" na stronie A-1.
Miga na czerwono (świeci przez 1 sekundę/gaśnie na 1 sekundę). Świeci na czerwono.	Pokrywa lampy jest otwarta. Pokrywa lampy jest nieprawidłowo zamontowana. Zamontuj ją poprawnie.
Miga na czerwono (świeci przez 0,5 sekundy/gaśnie na 0,5 sekundy). Świeci na czerwono.	Temperatura jest zbyt wysoka. <ul style="list-style-type: none">• Został aktywowany układ zabezpieczający przed przegrzaniem. Jeśli temperatura w pomieszczeniu jest wysoka, przenieś projektor do chłodniejszego miejsca. W przypadku wysokiej temperatury we wnętrzu projektora, sprawdź szczeliny nawiewu z wentylatora i wyczyść je, jeśli są zatkane.• Jeśli został aktywowany układ zabezpieczający przed przegrzaniem, następuje odłączenie zasilania i w niektórych przypadkach nie będzie od razu można go włączyć. Należy wtedy odczekać 90 sekund i spróbować ponownie.
Miga na czerwono (świeci przez 0,5 sekundy/gaśnie na 0,5 sekundy). Świeci na pomarańczowo.	Wentylator się zatrzymał. Odłącz kabel zasilający i skontaktuj się ze sklepem sprzedającym projektory IBM M400 w celu uzyskania informacji o naprawach.
Miga na czerwono (świeci przez 1 sekundę/gaśnie na 1 sekundę). Gdy lampa przepaliła się podczas używania. Miga pomarańczowym światłem przez 90 sekund, potem świeci na pomarańczowo. Gdy lampa nie zapala się od razu. Świeci na pomarańczowo.	Lampa nie będzie świecić. Odczekaj przynajmniej 90 sekund i włącz ponownie zasilanie. Jeśli problem występuje nadal, odłącz kabel zasilający i skontaktuj się ze sklepem sprzedającym projektory IBM M400 w celu uzyskania informacji o naprawach.

Uwaga: Jeśli kontrolki projektora migają w sposób, który nie jest opisany powyżej, odłącz kabel zasilający i skontaktuj się ze sprzedawcą.

Układ zabezpieczający przed przegrzaniem

Jeśli temperatura we wnętrzu projektora przekroczy dopuszczalne granice, kontrolka miga na czerwono (przez 0,5 sekundy świeci i na 0,5 sekundy gaśnie), a kontrolka gotowości świeci na czerwono. Oznacza to, że jest aktywny układ zabezpieczający przed przegrzaniem, który wyłączył zasilanie projektora. W takiej sytuacji wykonaj następujące czynności:

1. Wyłącz zasilanie i odłącz kabel zasilający od gniazda zasilającego.
2. Sprawdź, jaka jest temperatura w pomieszczeniu. Jeśli projektor jest używany w pomieszczeniu, gdzie panuje wysoka temperatura, ustaw go w chłodniejszym miejscu.
3. Sprawdź, czy są drożne wszystkie szczeliny wentylacyjne. Jeśli nie, wyczyść je.
4. Oczekaj przynajmniej godzinę, żeby projektor ostygł, a następnie podłącz go ponownie do gniazda zasilającego.
5. Jeśli wciąż występuje ten sam problem, skontaktuj się ze sprzedawcą.

Dodatek C. Parametry techniczne

Parametry techniczne projektora IBM M400 podano poniżej.

Temperatura (w stanie beczynności)	od 5° do 35° C (od 41° do 95° F) na poziomie morza od -10° do 60° C (od 14° do 140° F)
Wysokość (podczas pracy)	3048 m (od 0 do 10000 stóp)
Wysokość (w stanie beczynności)	12192 m (od 0 do 40000 stóp)
Wilgotność (podczas pracy)	wilgotność względna bez kondensacji od 5% do 90%
Wilgotność (w stanie beczynności)	wilgotność względna bez kondensacji od 5% do 95%
Wymiary	183 x 163 x 48 mm (7,2 x 6,4 x 1,9 cala)
Waga	1,1 kg (2,4 funta) bez opakowania
Układ optyczny (zakres ostrości)	1,2-9,4 m (od 4 do 31 stóp)
Typ lampy	Lampa 114 W
Wymagania dotyczące zasilania	100-240 V, 1,8 A, 50/60 Hz

Dodatek D. Service and Support

The following information describes the technical support that is available for your product, during the warranty period or throughout the life of the product. Refer to your IBM Statement of Limited Warranty for a full explanation of IBM warranty terms.

Online technical support

Online technical support is available during the life of your product through the Personal Computing Support Web site at www.ibm.com/pc/support.

During the warranty period, assistance for replacement or exchange of defective components is available. In addition, if your IBM option is installed in an IBM computer, you might be entitled to service at your location. Your technical support representative can help you determine the best alternative.

Telephone technical support

Installation and configuration support through the IBM Support Center will be withdrawn or made available for a fee, at IBM's discretion, 90 days after the option has been withdrawn from marketing. Additional support offerings, including step-by-step installation assistance, are available for a nominal fee.

To assist the technical support representative, have available as much of the following information as possible:

- Option name
- Option number
- Proof of purchase
- Computer manufacturer, model, serial number (if IBM), and manual
- Exact wording of the error message (if any)
- Description of the problem
- Hardware and software configuration information for your system

If possible, be at your computer. Your technical support representative might want to walk you through the problem during the call.

For the support telephone number and support hours by country, refer to the following table. If the number for your country or region is not listed, contact your IBM reseller or IBM marketing representative. Response time may vary depending on the number and nature of the calls received.

Phone numbers are subject to change without notice. For the latest phone number list, go to www.ibm.com/pc/support and click **Support Phone List**.

Country or Region	Telephone Number	Country or Region	Telephone Number
Argentina	0800-666-0011	Malaysia	03-7727-7800
Australia	1300-130-426	Mexico	001-866-434-2080
Austria	01-24592-5901	Netherlands	020-514-5770

Country or Region	Telephone Number	Country or Region	Telephone Number
Belgium	Dutch 02-210-9820 French 02-210-9800	New Zealand	0800-446-149
Bolivia	0800-0189	Norway	66 81 11 00
Brazil	55-11-3889-8986	Peru	0-800-50-866
Canada	1-800-565-3344 Toronto 416-383-3344	Philippines	632-995-2225
Chile	800-224-488	Portugal	21-791 51 47
China (PRC)	800-810-1818	Russia	095-940-2000
China (Hong Kong S.A.R.)	852-2825-7799	Singapore	1800-840-9911
Columbia	980-912-3021	Spain	91-662 49 16
Denmark	45 20 82 00	Sweden	08-477 4420
Ecuador	1-800-426911 (option #4)	Switzerland	058-333-09-00
Finland	09-459 69 60	Taiwan	886-2-2725-9799
France	02 38 55 74 50	Thailand	66-2-273-4000
Germany	07032-1549 201	Turkey	00-800-446-32-041
Indonesia	021-523-8535	United Kingdom	0-1475-555 055
Ireland	01-815-9202	United States	1-800-426-7378
Italy	02-7031-6101	Uruguay	000-411-005-6649
Japan	Consumer customers 0120-887-870 Business customers 0120-887-874	Venezuela	0-800-100-2011
Luxembourg	298-977 5063	Vietnam	848-8295-160

Dodatek E. IBM Statement of Limited Warranty - Z125-4753-07 - 11/2002

Part 1 - General Terms

*This Statement of Limited Warranty includes Part 1 - General Terms, Part 2 - Country-unique Terms, and Part 3 - Warranty Information. The terms of Part 2 replace or modify those of Part 1. The warranties provided by IBM in this Statement of Limited Warranty apply only to Machines you purchase for your use, and not for resale. The term "Machine" means an IBM machine, its features, conversions, upgrades, elements, or accessories, or any combination of them. The term "Machine" does not include any software programs, whether pre-loaded with the Machine, installed subsequently or otherwise. **Nothing in this Statement of Limited Warranty affects any statutory rights of consumers that cannot be waived or limited by contract.***

What this Warranty Covers

IBM warrants that each Machine 1) is free from defects in materials and workmanship and 2) conforms to IBM's Official Published Specifications ("Specifications") which are available on request. The warranty period for the Machine starts on the original Date of Installation and is specified in Part 3 - Warranty Information. The date on your invoice or sales receipt is the Date of Installation unless IBM or your reseller informs you otherwise. Many features, conversions, or upgrades involve the removal of parts and their return to IBM. A part that replaces a removed part will assume the warranty service status of the removed part. Unless IBM specifies otherwise, these warranties apply only in the country or region in which you purchased the Machine.

THESE WARRANTIES ARE YOUR EXCLUSIVE WARRANTIES AND REPLACE ALL OTHER WARRANTIES OR CONDITIONS, EXPRESS OR IMPLIED, INCLUDING, BUT NOT LIMITED TO, THE IMPLIED WARRANTIES OR CONDITIONS OF MERCHANTABILITY AND FITNESS FOR A PARTICULAR PURPOSE. SOME STATES OR JURISDICTIONS DO NOT ALLOW THE EXCLUSION OF EXPRESS OR IMPLIED WARRANTIES, SO THE ABOVE EXCLUSION MAY NOT APPLY TO YOU. IN THAT EVENT, SUCH WARRANTIES ARE LIMITED IN DURATION TO THE WARRANTY PERIOD. NO WARRANTIES APPLY AFTER THAT PERIOD. SOME STATES OR JURISDICTIONS DO NOT ALLOW LIMITATIONS ON HOW LONG AN IMPLIED WARRANTY LASTS, SO THE ABOVE LIMITATION MAY NOT APPLY TO YOU.

What this Warranty Does not Cover

This warranty does not cover the following:

- any software programs, whether pre-loaded or shipped with the Machine, or installed subsequently;
- failure resulting from misuse (including but not limited to use of any Machine capacity or capability, other than that authorized by IBM in writing), accident, modification, unsuitable physical or operating environment, or improper maintenance by you;
- failure caused by a product for which IBM is not responsible; and
- any non-IBM products, including those that IBM may procure and provide with or integrate into an IBM Machine at your request.

The warranty is voided by removal or alteration of identification labels on the Machine or its parts.

IBM does not warrant uninterrupted or error-free operation of a Machine.

Any technical or other support provided for a Machine under warranty, such as assistance via telephone with "how-to" questions and those regarding Machine set-up and installation, is provided **WITHOUT WARRANTIES OF ANY KIND**.

How to Obtain Warranty Service

If the Machine does not function as warranted during the warranty period, contact IBM or your reseller to obtain warranty service. If you do not register the Machine with IBM, you may be required to present proof of purchase as evidence of your entitlement to warranty service.

What IBM Will Do to Correct Problems

When you call for service, you must follow the problem determination and resolution procedures that IBM specifies. A technician will attempt to make an initial diagnosis of your problem and help you resolve it over the telephone.

The type of warranty service applicable to your Machine is specified in Part 3 - Warranty Information.

You are responsible for downloading and installing designated Machine Code (microcode, basic input/output system code (called "BIOS"), utility programs, device drivers, and diagnostics delivered with an IBM Machine) and other software updates from an IBM Internet Web site or from other electronic media, and following the instructions that IBM provides.

If your problem can be resolved with a Customer Replaceable Unit ("CRU") (e.g., keyboard, mouse, speaker, memory, hard disk drive and other easily replaceable parts), IBM will ship these parts to you for replacement by you.

If the Machine does not function as warranted during the warranty period and your problem cannot be resolved over the telephone, through your application of Machine Code or software updates, or with a CRU, IBM or your reseller, if approved by IBM to provide warranty service, will either, at its discretion, 1) repair it to make it function as warranted, or 2) replace it with one that is at least functionally equivalent. If IBM is unable to do either, you may return the Machine to your place of purchase and your money will be refunded.

IBM or your reseller will also manage and install selected engineering changes that apply to the Machine.

Exchange of a Machine or Part

When the warranty service involves the exchange of a Machine or part, the item IBM or your reseller replaces becomes its property and the replacement becomes yours. You represent that all removed items are genuine and unaltered. The replacement may not be new, but will be in good working order and at least functionally equivalent to the item replaced. The replacement assumes the warranty service status of the replaced item.

Your Additional Responsibilities

Before IBM or your reseller exchanges a Machine or part, you agree to remove all features, parts, options, alterations, and attachments not under warranty service.

You also agree to:

1. ensure that the Machine is free of any legal obligations or restrictions that prevent its exchange;
2. obtain authorization from the owner to have IBM or your reseller service a Machine that you do not own; and
3. where applicable, before service is provided:
 - a. follow the service request procedures that IBM or your reseller provides;
 - b. backup or secure all programs, data, and funds contained in the Machine;
 - c. IBM or your reseller with sufficient, free, and safe access to your facilities to permit IBM to fulfill its obligations; and
 - d. inform IBM or your reseller of changes in the Machine's location.
4. (a) ensure all information about identified or identifiable individuals (Personal Data) is deleted from the Machine (to the extent technically possible), (b) allow IBM, your reseller or an IBM supplier to process on your behalf any remaining Personal Data as IBM or your reseller considers necessary to fulfill its obligations under this Statement of Limited Warranty (which may include shipping the Machine for such processing to other IBM service locations around the world), and (c) ensure that such processing complies with any laws applicable to such Personal Data.

Limitation of Liability

IBM is responsible for loss of, or damage to, your Machine only while it is 1) in IBM's possession or 2) in transit in those cases where IBM is responsible for the transportation charges.

Neither IBM nor your reseller are responsible for any of your confidential, proprietary or personal information contained in a Machine which you return to IBM for any reason. You should remove all such information from the Machine prior to its return.

Circumstances may arise where, because of a default on IBM's part or other liability, you are entitled to recover damages from IBM. In each such instance, regardless of the basis on which you are entitled to claim damages from IBM (including fundamental breach, negligence, misrepresentation, or other contract or tort claim), except for any liability that cannot be waived or limited by applicable laws, IBM is liable for no more than

1. damages for bodily injury (including death) and damage to real property and tangible personal property; and
2. the amount of any other actual direct damages, up to the charges (if recurring, 12 months' charges apply) for the Machine that is subject of the claim. For purposes of this item, the term "Machine" includes Machine Code and Licensed Internal Code ("LIC").

This limit also applies to IBM's suppliers and your reseller. It is the maximum for which IBM, its suppliers, and your reseller are collectively responsible.

UNDER NO CIRCUMSTANCES IS IBM, ITS SUPPLIERS OR RESELLERS LIABLE FOR ANY OF THE FOLLOWING EVEN IF INFORMED OF THEIR POSSIBILITY: 1) THIRD PARTY CLAIMS AGAINST YOU FOR DAMAGES (OTHER THAN THOSE UNDER THE FIRST ITEM LISTED ABOVE); 2) LOSS OF, OR DAMAGE TO, DATA; 3) SPECIAL, INCIDENTAL, OR INDIRECT DAMAGES OR FOR ANY ECONOMIC CONSEQUENTIAL DAMAGES; OR 4) LOST PROFITS, BUSINESS REVENUE, GOODWILL OR ANTICIPATED SAVINGS. SOME STATES OR JURISDICTIONS DO NOT ALLOW THE EXCLUSION OR LIMITATION OF INCIDENTAL OR CONSEQUENTIAL DAMAGES, SO THE ABOVE LIMITATION OR EXCLUSION MAY NOT APPLY TO YOU. SOME STATES OR JURISDICTIONS

DO NOT ALLOW LIMITATIONS ON HOW LONG AN IMPLIED WARRANTY LASTS, SO THE ABOVE LIMITATION MAY NOT APPLY TO YOU.

Governing Law

Both you and IBM consent to the application of the laws of the country in which you acquired the Machine to govern, interpret, and enforce all of your and IBM's rights, duties, and obligations arising from, or relating in any manner to, the subject matter of this Statement of Limited Warranty, without regard to conflict of law principles.

THESE WARRANTIES GIVE YOU SPECIFIC LEGAL RIGHTS AND YOU MAY ALSO HAVE OTHER RIGHTS WHICH VARY FROM STATE TO STATE OR JURISDICTION TO JURISDICTION.

Jurisdiction

All of our rights, duties, and obligations are subject to the courts of the country in which you acquired the Machine.

Part 2 - Country-unique Terms

AMERICAS

ARGENTINA

Governing Law: *The following is added after the first sentence:*

Any litigation arising from this Statement of Limited Warranty will be settled exclusively by the Ordinary Commercial Court of the city of Buenos Aires.

BRAZIL

Governing Law: *The following is added after the first sentence:*

Any litigation arising from this Statement of Limited Warranty will be settled exclusively by the court of Rio de Janeiro, RJ.

Peru

Limitation of Liability: *The following is added at the end of this section:*

In accordance with Article 1328 of the Peruvian Civil Code the limitations and exclusions specified in this section will not apply to damages caused by IBM's willful misconduct ("dolo") or gross negligence ("culpa inexcusable").

NORTH AMERICA

How to Obtain Warranty Service: *The following is added to this Section:*

To obtain warranty service from IBM in Canada or the United States, call 1-800-IBM-SERV (426-7378).

CANADA

Limitation of Liability: *The following replaces item 1 of this section:*

1. damages for bodily injury (including death) or physical harm to real property and tangible personal property caused by IBM's negligence; and

Governing Law: *The following replaces “laws of the country in which you acquired the Machine” in the first sentence:*
laws in the Province of Ontario.

UNITED STATES

Governing Law: *The following replaces “laws of the country in which you acquired the Machine” in the first sentence:*
laws of the State of New York.

ASIA PACIFIC

AUSTRALIA

What this Warranty Covers: *The following paragraph is added to this Section:*
The warranties specified in this Section are in addition to any rights you may have under the Trade Practices Act 1974 or other similar legislation and are only limited to the extent permitted by the applicable legislation.

Limitation of Liability: *The following is added to this Section:*
Where IBM is in breach of a condition or warranty implied by the Trade Practices Act 1974 or other similar legislation, IBM’s liability is limited to the repair or replacement of the goods or the supply of equivalent goods. Where that condition or warranty relates to right to sell, quiet possession or clear title, or the goods are of a kind ordinarily acquired for personal, domestic or household use or consumption, then none of the limitations in this paragraph apply.

Governing Law: *The following replaces “laws of the country in which you acquired the Machine” in the first sentence:*
laws of the State or Territory.

CAMBODIA, LAOS, AND VIETNAM

Governing Law: *The following replaces “laws of the country in which you acquired the Machine” in the first sentence:*
laws of the State of New York, United States of America.

CAMBODIA, INDONESIA, LAOS, AND VIETNAM

Arbitration: *The following is added under this heading:*
Disputes arising out of or in connection with this Statement of Limited Warranty shall be finally settled by arbitration which shall be held in Singapore in accordance with the Arbitration Rules of Singapore International Arbitration Center (“SIAC Rules”) then in effect. The arbitration award shall be final and binding for the parties without appeal and shall be in writing and set forth the findings of fact and the conclusions of law.

The number of arbitrators shall be three, with each side to the dispute being entitled to appoint one arbitrator. The two arbitrators appointed by the parties shall appoint a third arbitrator who shall act as chairman of the proceedings. Vacancies in the post of chairman shall be filled by the president of the SIAC. Other vacancies shall be filled by the respective nominating party. Proceedings shall continue from the stage they were at when the vacancy occurred.

If one of the parties refuses or otherwise fails to appoint an arbitrator within 30 days of the date the other party appoints its, the first appointed arbitrator shall be the sole arbitrator, provided that the arbitrator was validly and properly appointed.

All proceedings shall be conducted, including all documents presented in such proceedings, in the English language. The English language version of this Statement of Limited Warranty prevails over any other language version.

HONG KONG S.A.R. OF CHINA AND MACAU S.A.R. OF CHINA

Governing Law: *The following replaces "laws of the country in which you acquired the Machine" in the first sentence:*
laws of Hong Kong Special Administrative Region of China.

INDIA

Limitation of Liability: *The following replaces items 1 and 2 of this Section:*

1. liability for bodily injury (including death) or damage to real property and tangible personal property will be limited to that caused by IBM's negligence; and
2. as to any other actual damage arising in any situation involving nonperformance by IBM pursuant to, or in any way related to the subject of this Statement of Limited Warranty, the charge paid by you for the individual Machine that is the subject of the claim. For purposes of this item, the term "Machine" includes Machine Code and Licensed Internal Code ("LIC").

Arbitration: *The following is added under this heading :*

Disputes arising out of or in connection with this Statement of Limited Warranty shall be finally settled by arbitration which shall be held in Bangalore, India in accordance with the laws of India then in effect. The arbitration award shall be final and binding for the parties without appeal and shall be in writing and set forth the findings of fact and the conclusions of law.

The number of arbitrators shall be three, with each side to the dispute being entitled to appoint one arbitrator. The two arbitrators appointed by the parties shall appoint a third arbitrator who shall act as chairman of the proceedings. Vacancies in the post of chairman shall be filled by the president of the Bar Council of India. Other vacancies shall be filled by the respective nominating party. Proceedings shall continue from the stage they were at when the vacancy occurred.

If one of the parties refuses or otherwise fails to appoint an arbitrator within 30 days of the date the other party appoints its, the first appointed arbitrator shall be the sole arbitrator, provided that the arbitrator was validly and properly appointed.

All proceedings shall be conducted, including all documents presented in such proceedings, in the English language. The English language version of this Statement of Limited Warranty prevails over any other language version.

JAPAN

Governing Law: *The following sentence is added to this section:*
Any doubts concerning this Statement of Limited Warranty will be initially resolved between us in good faith and in accordance with the principle of mutual trust.

MALAYSIA

Limitation of Liability: *The word "SPECIAL" in item 3 of the fifth paragraph is deleted.*

NEW ZEALAND

What this Warranty Covers: *The following paragraph is added to this section:*

The warranties specified in this section are in addition to any rights you may have under the Consumer Guarantees Act 1993 or other legislation which cannot be excluded or limited. The Consumer Guarantees Act 1993 will not apply in respect of any goods which IBM provides, if you require the goods for the purposes of a business as defined in that Act.

Limitation of Liability: *The following is added to this section:*

Where Machines are not acquired for the purposes of a business as defined in the Consumer Guarantees Act 1993, the limitations in this section are subject to the limitations in that Act.

PEOPLE'S REPUBLIC OF CHINA (PRC)

Governing Law: *The following replaces "laws of the country in which you acquired the Machine" in the first sentence:*

laws of the State of New York, United States of America (except when local law requires otherwise).

PHILIPPINES

Limitation of Liability: *Item 3 in the fifth paragraph is replaced by the following:*

SPECIAL (INCLUDING NOMINAL AND EXEMPLARY DAMAGES), MORAL, INCIDENTAL, OR INDIRECT DAMAGES FOR ANY ECONOMIC CONSEQUENTIAL DAMAGES; OR

Arbitration: The following is added under this heading

Disputes arising out of or in connection with this Statement of Limited Warranty shall be finally settled by arbitration which shall be held in Metro Manila, Philippines in accordance with the laws of the Philippines then in effect. The arbitration award shall be final and binding for the parties without appeal and shall be in writing and set forth the findings of fact and the conclusions of law.

The number of arbitrators shall be three, with each side to the dispute being entitled to appoint one arbitrator. The two arbitrators appointed by the parties shall appoint a third arbitrator who shall act as chairman of the proceedings. Vacancies in the post of chairman shall be filled by the president of the Philippine Dispute Resolution Center, Inc. Other vacancies shall be filled by the respective nominating party. Proceedings shall continue from the stage they were at when the vacancy occurred.

If one of the parties refuses or otherwise fails to appoint an arbitrator within 30 days of the date the other party appoints its, the first appointed arbitrator shall be the sole arbitrator, provided that the arbitrator was validly and properly appointed.

All proceedings shall be conducted, including all documents presented in such proceedings, in the English language. The English language version of this Statement of Limited Warranty prevails over any other language version.

SINGAPORE

Limitation of Liability: The words "SPECIAL" and "ECONOMIC" in item 3 in the fifth paragraph are deleted.

EUROPE, MIDDLE EAST, AFRICA (EMEA)

THE FOLLOWING TERMS APPLY TO ALL EMEA COUNTRIES:

The terms of this Statement of Limited Warranty apply to Machines purchased from IBM or an IBM reseller.

How to Obtain Warranty Service: If you purchase a Machine in Austria, Belgium, Cyprus, Denmark, Estonia, Finland, France, Germany, Greece, Iceland, Ireland, Italy, Latvia, Liechtenstein, Lithuania, Luxembourg, Monaco, Netherlands, Norway, Portugal, Spain, San Marino, Sweden, Switzerland, United Kingdom or Vatican State, you may obtain warranty service for that Machine in any of those countries from either (1) an IBM reseller approved to perform warranty service or (2) from IBM, provided the Machine has been announced and made available by IBM in the country in which you wish to obtain service. If you purchased a Personal Computer Machine in Albania, Armenia, Belarus, Bosnia and Herzegovina, Bulgaria, Croatia, Czech Republic, Georgia, Hungary, Kazakhstan, Kyrgyzstan, Federal Republic of Yugoslavia, Former Yugoslav Republic of Macedonia (FYROM), Moldova, Poland, Romania, Russia, Slovak Republic, Slovenia, or Ukraine, you may obtain warranty service for that Machine in any of those countries from either (1) an IBM reseller approved to perform warranty service or (2) from IBM.

If you purchase a Machine in a Middle Eastern or African country, you may obtain warranty service for that Machine from the IBM entity within the country of purchase, if that IBM entity provides warranty service in that country, or from an IBM reseller, approved by IBM to perform warranty service on that Machine in that country. Warranty service in Africa is available within 50 kilometers of an IBM approved service provider. You are responsible for transportation costs for Machines located outside 50 kilometers of an IBM approved service provider.

*Add the following paragraph in **Western Europe** (Austria, Belgium, Cyprus, Denmark, Finland, France, Germany, Greece, Iceland, Ireland, Italy, Liechtenstein, Luxembourg, Monaco, Netherlands, Norway, Portugal, Spain, San Marino, Sweden, Switzerland, United Kingdom, Vatican State):*

The warranty for Machines acquired in Western Europe shall be valid and applicable in all Western Europe countries provided the Machines have been announced and made available in such countries.

Governing Law:

The phrase "the laws of the country in which you acquired the Machine" is replaced by:

1) "the laws of Austria" in **Albania, Armenia, Azerbaijan, Belarus, Bosnia-Herzegovina, Bulgaria, Croatia, Georgia, Hungary, Kazakhstan, Kyrgyzstan, FYR Macedonia, Moldova, Poland, Romania, Russia, Slovakia, Slovenia, Tajikistan, Turkmenistan, Ukraine, Uzbekistan, and FR Yugoslavia;** 2) "the laws of France" in **Algeria, Benin, Burkina Faso, Cameroon, Cape Verde, Central African Republic, Chad, Comoros, Congo Republic, Djibouti, Democratic Republic of Congo, Equatorial Guinea, French Guiana, French Polynesia, Gabon, Gambia, Guinea, Guinea-Bissau, Ivory Coast, Lebanon, Madagascar, Mali, Mauritania, Mauritius, Mayotte, Morocco, New Caledonia, Niger, Reunion, Senegal, Seychelles, Togo, Tunisia, Vanuatu, and Wallis & Futuna;** 3) "the laws of Finland" in **Estonia, Latvia, and Lithuania;** 4) "the laws of England" in **Angola, Bahrain, Botswana, Burundi, Egypt, Eritrea, Ethiopia, Ghana, Jordan, Kenya, Kuwait, Liberia, Malawi, Malta, Mozambique, Nigeria, Oman, Pakistan, Qatar, Rwanda, Sao Tome, Saudi Arabia, Sierra Leone, Somalia, Tanzania, Uganda, United Arab Emirates, the United Kingdom, West Bank/Gaza, Yemen, Zambia, and Zimbabwe;** and 5) "the laws of South Africa" in **South Africa, Namibia, Lesotho and Swaziland.**

Jurisdiction: *The following exceptions are added to this section:*

1) **In Austria** the choice of jurisdiction for all disputes arising out of this Statement of Limited Warranty and relating thereto, including its existence, will be the competent court of law in Vienna, Austria (Inner-City); 2) **in Angola, Bahrain, Botswana, Burundi, Egypt, Eritrea, Ethiopia, Ghana, Jordan, Kenya, Kuwait, Liberia, Malawi, Malta, Mozambique, Nigeria, Oman, Pakistan, Qatar, Rwanda, Sao Tome, Saudi Arabia, Sierra Leone, Somalia, Tanzania, Uganda, United Arab Emirates, West Bank/Gaza, Yemen, Zambia, and Zimbabwe** all disputes arising out of this Statement of Limited Warranty or related to its execution, including summary proceedings, will be submitted to the exclusive jurisdiction of the English courts; 3) **in Belgium and Luxembourg**, all disputes arising out of this Statement of Limited Warranty or related to its interpretation or its execution, the law, and the courts of the capital city, of the country of your registered office and/or commercial site location only are competent; 4) **in France, Algeria, Benin, Burkina Faso, Cameroon, Cape Verde, Central African Republic, Chad, Comoros, Congo Republic, Djibouti, Democratic Republic of Congo, Equatorial Guinea, French Guiana, French Polynesia, Gabon, Gambia, Guinea, Guinea-Bissau, Ivory Coast, Lebanon, Madagascar, Mali, Mauritania, Mauritius, Mayotte, Morocco, New Caledonia, Niger, Reunion, Senegal, Seychelles, Togo, Tunisia, Vanuatu, and Wallis & Futuna** all disputes arising out of this Statement of Limited Warranty or related to its violation or execution, including summary proceedings, will be settled exclusively by the Commercial Court of Paris; 5) **in Russia**, all disputes arising out of or in relation to the interpretation, the violation, the termination, the nullity of the execution of this Statement of Limited Warranty shall be settled by Arbitration Court of Moscow; 6) **in South Africa, Namibia, Lesotho and Swaziland**, both of us agree to submit all disputes relating to this Statement of Limited Warranty to the jurisdiction of the High Court in Johannesburg; 7) **in Turkey** all disputes arising out of or in connection with this Statement of Limited Warranty shall be resolved by the Istanbul Central (Sultanahmet) Courts and Execution Directorates of Istanbul, the Republic of Turkey; 8) in each of the following specified countries, any legal claim arising out of this Statement of Limited Warranty will be brought before, and settled exclusively by, the competent court of a) Athens for **Greece**, b) Tel Aviv-Jaffa for **Israel**, c) Milan for **Italy**, d) Lisbon for **Portugal**, and e) Madrid for **Spain**; and 9) **in the United Kingdom**, both of us agree to submit all disputes relating to this Statement of Limited Warranty to the jurisdiction of the English courts.

Arbitration: *The following is added under this heading:*

In Albania, Armenia, Azerbaijan, Belarus, Bosnia-Herzegovina, Bulgaria, Croatia, Georgia, Hungary, Kazakhstan, Kyrgyzstan, FYR Macedonia, Moldova, Poland, Romania, Russia, Slovakia, Slovenia, Tajikistan, Turkmenistan, Ukraine, Uzbekistan, and FR Yugoslavia all disputes arising out of this Statement of Limited Warranty or related to its violation, termination or nullity will be finally settled under the Rules of Arbitration and Conciliation of the International Arbitral Center of the Federal Economic Chamber in Vienna (Vienna Rules) by three arbitrators appointed in accordance with these rules. The arbitration will be held in Vienna, Austria, and the official language of the proceedings will be English. The decision of the arbitrators will be final and binding upon both parties. Therefore, pursuant to paragraph 598 (2) of the Austrian Code of Civil Procedure, the parties expressly waive the application of paragraph 595 (1) figure 7 of the Code. IBM may, however, institute proceedings in a competent court in the country of installation.

In Estonia, Latvia and Lithuania all disputes arising in connection with this Statement of Limited Warranty will be finally settled in arbitration that will be held in Helsinki, Finland in accordance with the arbitration laws of Finland then in effect. Each party will appoint one arbitrator. The arbitrators will then jointly appoint the chairman. If arbitrators cannot agree on the chairman, then the Central Chamber of Commerce in Helsinki will appoint the chairman.

EUROPEAN UNION (EU)

THE FOLLOWING TERMS APPLY TO ALL EU COUNTRIES:

Consumers have legal rights under applicable national legislation governing the sale of consumer goods. Such rights are not affected by the warranties provided in this Statement of Limited Warranty.

How to Obtain Warranty Service: *The following is added to this section:*

To obtain warranty service from IBM in EU countries, see the telephone listing in Part 3 - Warranty Information.

You may contact IBM at the following address:

IBM Warranty & Service Quality Dept.

PO Box 30

Spango Valley

Greenock

Scotland PA 16 OAH

**AUSTRIA, DENMARK, FINLAND, GREECE, ITALY, NETHERLANDS,
PORTUGAL, SPAIN, SWEDEN AND SWITZERLAND**

Limitation of Liability: *The following replaces the terms of this section in its entirety:*

Except as otherwise provided by mandatory law:

1. IBM's liability for any damages and losses that may arise as a consequence of the fulfillment of its obligations under or in connection with this Statement of Limited Warranty or due to any other cause related to this Statement of Limited Warranty is limited to the compensation of only those damages and losses proved and actually arising as an immediate and direct consequence of the non-fulfillment of such obligations (if IBM is at fault) or of such cause, for a maximum amount equal to the charges you paid for the Machine. For purposes of this item, the term "Machine" includes Machine Code and Licensed Internal Code ("LIC").

The above limitation shall not apply to damages for bodily injuries (including death) and damages to real property and tangible personal property for which IBM is legally liable.

2. **UNDER NO CIRCUMSTANCES IS IBM, ITS SUPPLIERS OR RESELLERS LIABLE FOR ANY OF THE FOLLOWING, EVEN IF INFORMED OF THEIR POSSIBILITY: 1) LOSS OF, OR DAMAGE TO, DATA; 2) INCIDENTAL OR INDIRECT DAMAGES, OR FOR ANY ECONOMIC CONSEQUENTIAL DAMAGES; 3) LOST PROFITS, EVEN IF THEY ARISE AS AN IMMEDIATE CONSEQUENCE OF THE EVENT THAT GENERATED THE DAMAGES; OR 4) LOSS OF BUSINESS, REVENUE, GOODWILL, OR ANTICIPATED SAVINGS.**

FRANCE AND BELGIUM

Limitation of Liability: *The following replaces the terms of this section in its entirety:*

Except as otherwise provided by mandatory law:

1. IBM's liability for any damages and losses that may arise as a consequence of the fulfillment of its obligations under or in connection with this Statement of Limited Warranty is limited to the compensation of only those damages and losses proved and actually arising as an immediate and direct consequence of the non-fulfillment of such obligations (if IBM is at fault), for a maximum amount equal to the charges you paid for

the Machine that has caused the damages. For purposes of this item, the term "Machine" includes Machine Code and Licensed Internal Code ("LIC").

The above limitation shall not apply to damages for bodily injuries (including death) and damages to real property and tangible personal property for which IBM is legally liable.

- 2. UNDER NO CIRCUMSTANCES IS IBM, ITS SUPPLIERS OR RESELLERS LIABLE FOR ANY OF THE FOLLOWING, EVEN IF INFORMED OF THEIR POSSIBILITY: 1) LOSS OF, OR DAMAGE TO, DATA; 2) INCIDENTAL OR INDIRECT DAMAGES, OR FOR ANY ECONOMIC CONSEQUENTIAL DAMAGES; 3) LOST PROFITS, EVEN IF THEY ARISE AS AN IMMEDIATE CONSEQUENCE OF THE EVENT THAT GENERATED THE DAMAGES; OR 4) LOSS OF BUSINESS, REVENUE, GOODWILL, OR ANTICIPATED SAVINGS.**

THE FOLLOWING TERMS APPLY TO THE COUNTRY SPECIFIED:

AUSTRIA

What this Warranty Covers: *The following replaces the first sentence of the first paragraph of this section:*

The warranty for an IBM Machine covers the functionality of the Machine for its normal use and the Machine's conformity to its Specifications.

The following paragraphs are added to this Section:

The minimum warranty period for Machines is 12 months from the date of delivery. . The limitation period for consumers in action for breach of warranty is the statutory period as a minimum. In case IBM or your reseller is unable to repair an IBM Machine, you can alternatively ask for a partial refund as far as justified by the reduced value of the unrepaired Machine or ask for a cancellation of the respective agreement for such Machine and get your money refunded.

The second paragraph does not apply.

What IBM Will Do to Correct Problems: *The following is added to this section:*

During the warranty period, transportation for delivery of the failing Machine to IBM will be at IBM's expense.

Limitation of Liability: *The following paragraph is added to this section:*

The limitations and exclusions specified in the Statement of Limited Warranty will not apply to damages caused by IBM with fraud or gross negligence and for express warranty.

The following sentence is added to the end of item 2:

IBM's liability under this item is limited to the violation of essential contractual terms in cases of ordinary negligence.

EGYPT

Limitation of Liability: *The following replaces item 2 in this section:*

as to any other actual direct damages, IBM's liability will be limited to the total amount you paid for the Machine that is the subject of the claim. For purposes of this item, the term "Machine" includes Machine Code and Licensed Internal Code (LIC).

Applicability of suppliers and resellers (unchanged).

FRANCE

Limitation of Liability: *The following replaces the second sentence of the first paragraph of this section:*

In such instances, regardless of the basis on which you are entitled to claim damages from IBM, IBM is liable for no more than: *(items 1 and 2 unchanged)*.

GERMANY

What this Warranty Covers: *The following replaces the first sentence of the first paragraph of this section:*

The warranty for an IBM Machine covers the functionality of the Machine for its normal use and the Machine's conformity to its Specifications.

The following paragraphs are added to this section:

The minimum warranty period for Machines is twelve months. In case IBM or your reseller is unable to repair an IBM Machine, you can alternatively ask for a partial refund as far as justified by the reduced value of the unrepaired Machine or ask for a cancellation of the respective agreement for such Machine and get your money refunded.

The second paragraph does not apply.

What IBM Will Do to Correct Problems: *The following is added to this section:*

During the warranty period, transportation for delivery of the failing Machine to IBM will be at IBM's expense.

Limitation of Liability: *The following paragraph is added to this section:*

The limitations and exclusions specified in the Statement of Limited Warranty will not apply to damages caused by IBM with fraud or gross negligence and for express warranty.

The following sentence is added to the end of item 2:

IBM's liability under this item is limited to the violation of essential contractual terms in cases of ordinary negligence.

HUNGARY

Limitation of Liability: *The following is added at the end of this section:*

The limitation and exclusion specified herein shall not apply to liability for a breach of contract damaging life, physical well-being, or health that has been caused intentionally, by gross negligence, or by a criminal act.

The parties accept the limitations of liability as valid provisions and state that the Section 314.(2) of the Hungarian Civil Code applies as the acquisition price as well as other advantages arising out of the present Statement of Limited Warranty balance this limitation of liability.

IRELAND

What this Warranty Covers: *The following is added to this section:*

Except as expressly provided in these terms and conditions, all statutory conditions, including

all warranties implied, but without prejudice to the generality of the foregoing all warranties implied by the Sale of Goods Act 1893 or the Sale of Goods and Supply of Services Act 1980 are hereby excluded.

Limitation of Liability: *The following replaces the terms of this section in its entirety:*

For the purposes of this section, a "Default" means any act, statement, omission, or negligence on the part of IBM in connection with, or in relation to, the subject matter of this Statement of Limited Warranty in respect of which IBM is legally liable to you, whether in contract or tort. A number of Defaults which together result in, or contribute to, substantially the same loss or damage will be treated as one Default occurring on the date of occurrence of the last such Default.

Circumstances may arise where, because of a Default, you are entitled to recover damages from IBM.

This section sets out the extent of IBM's liability and your sole remedy.

1. IBM will accept unlimited liability for death or personal injury caused by the negligence of IBM.
2. Subject always to the Items for Which IBM is Not Liable below, IBM will accept unlimited liability for physical damage to your tangible property resulting from the negligence of IBM.
3. Except as provided in items 1 and 2 above, IBM's entire liability for actual damages for any one Default will not in any event exceed the greater of 1) EUR 125,000, or 2) 125% of the amount you paid for the Machine directly relating to the Default.

Items for Which IBM is Not Liable

Save with respect to any liability referred to in item 1 above, under no circumstances is IBM, its suppliers or resellers liable for any of the following, even if IBM or they were informed of the possibility of such losses:

1. loss of, or damage to, data;
2. special, indirect, or consequential loss; or
3. loss of profits, business, revenue, goodwill, or anticipated savings.

SLOVAKIA

Limitation of Liability: *The following is added to the end of the last paragraph:*

The limitations apply to the extent they are not prohibited under §§ 373-386 of the Slovak Commercial Code.

SOUTH AFRICA, NAMIBIA, BOTSWANA, LESOTHO AND SWAZILAND

Limitation of Liability: *The following is added to this section:*

IBM's entire liability to you for actual damages arising in all situations involving nonperformance by IBM in respect of the subject matter of this Statement of Warranty will be limited to the charge paid by you for the individual Machine that is the subject of your claim from IBM.

UNITED KINGDOM

Limitation of Liability: *The following replaces the terms of this section in its entirety:*

For the purposes of this section, a "Default" means any act, statement, omission, or negligence on the part of IBM in connection with, or in relation to, the subject matter of this Statement of Limited Warranty in respect of which IBM is legally liable to you, whether in contract or tort. A number of Defaults which together result in, or contribute to, substantially the same loss or damage will be treated as one Default.

Circumstances may arise where, because of a Default, you are entitled to recover damages from IBM.

This section sets out the extent of IBM's liability and your sole remedy.

1. IBM will accept unlimited liability for:
 - a. death or personal injury caused by the negligence of IBM; and
 - b. any breach of its obligations implied by Section 12 of the Sale of Goods Act 1979 or Section 2 of the Supply of Goods and Services Act 1982, or any statutory modification or re-enactment of either such Section.
2. IBM will accept unlimited liability, subject always to the Items for Which IBM is Not Liable below, for physical damage to your tangible property resulting from the negligence of IBM.
3. IBM's entire liability for actual damages for any one Default will not in any event, except as provided in items 1 and 2 above, exceed the greater of 1) Pounds Sterling 75,000, or 2) 125% of the total purchase price payable or the charges for the Machine directly relating to the Default.

These limits also apply to IBM's suppliers and resellers. They state the maximum for which IBM and such suppliers and resellers are collectively responsible.

Items for Which IBM is Not Liable

Save with respect to any liability referred to in item 1 above, under no circumstances is IBM or any of its suppliers or resellers liable for any of the following, even if IBM or they were informed of the possibility of such losses:

1. loss of, or damage to, data;
2. special, indirect, or consequential loss; or
3. loss of profits, business, revenue, goodwill, or anticipated savings.

Part 3 - Warranty Information

This Part 3 provides information regarding the warranty applicable to your Machine, including the warranty period and type of warranty service IBM provides.

Warranty Period

The warranty period may vary by country or region and is specified in the table below.
NOTE: "Region" means either Hong Kong or Macau Special Administrative Region of China.

M400 PROJECTOR

Country or Region of Purchase	Warranty Period	Type of Warranty Service
Worldwide	3 years	1, 4

M400 PROJECTOR LAMP

Country or Region of Purchase	Warranty Period	Type of Warranty Service
Worldwide	3 months	1, 4

A warranty period of 3 years on parts and 3 years on labor means that IBM provides warranty service without charge for parts and labor during the 3 year warranty period.

A warranty period of 3 months on parts and 3 months on labor means that IBM provides warranty service without charge for parts and labor during the 3 month warranty period.

Types of Warranty Service

If required, IBM provides repair or exchange service depending on the type of warranty service specified for your Machine in the above table and as described below. Warranty service may be provided by your reseller if approved by IBM to perform warranty service. Scheduling of service will depend upon the time of your call and is subject to parts availability. Service levels are response time objectives and are not guaranteed. The specified level of warranty service may not be available in all worldwide locations, additional charges may apply outside IBM's normal service area, contact your local IBM representative or your reseller for country and location specific information.

1. Customer Replaceable Unit ("CRU") Service

IBM will ship CRU parts to you for your replacement. If IBM instructs you to return the replaced CRU, you are responsible for returning it to IBM in accordance with IBM's instructions. If you do not return the defective CRU, if IBM so instructs, within 30 days of your receipt of the replacement CRU, IBM may charge you for the replacement.

2. On-site Service

IBM or your reseller will either repair or exchange the failing Machine at your location and verify its operation. You must provide suitable working area to allow disassembly and reassembly of the IBM Machine. The area must be clean, well lit and suitable for the purpose. **For some Machines, certain repairs may require sending the Machine to an IBM service center.**

3. Courier or Depot Service¹

You will disconnect the failing Machine for collection arranged by IBM. IBM will provide you with a shipping container for you to return your Machine to a designated service center. A courier will pick up your Machine and deliver it to the designated service center. Following its repair or exchange, IBM will arrange the return delivery of the Machine to your location. You are responsible for its installation and verification.

4. Customer Carry-In or Mail-In Service

You will deliver or mail as IBM specifies (prepaid unless IBM specifies otherwise) the failing Machine suitably packaged to a location IBM designates. After IBM has repaired or exchanged the Machine, IBM will make it available for your collection or, for Mail-in Service, IBM will return it to you at IBM's expense, unless IBM specifies otherwise. You are responsible for the subsequent installation and verification of the Machine.

1. This type of service is called ThinkPad EasyServ or EasyServ in some countries.

The IBM Machine Warranty worldwide web site at http://www.ibm.com/servers/support/machine_warranties/ provides a worldwide overview of IBM's Limited Warranty for Machines, a Glossary of IBM definitions, Frequently Asked Questions (FAQs) and Support by Product (Machine) with links to Product Support pages. **The IBM Statement of Limited Warranty is also available on this site in 29 languages.**

To obtain warranty service contact IBM or your IBM reseller. In Canada or the United States, call 1-800-IBM-SERV (426-7378). For other countries, see the telephone numbers below.

Phone numbers are subject to change without notice. For the latest phone number list, go to www.ibm.com/pc/support and click **Support Phone List**.

Country or Region	Telephone Number	Country or Region	Telephone Number
Argentina	0800-666-0011	Malaysia	03-7727-7800
Australia	1300-130-426	Mexico	001-866-434-2080
Austria	01-24592-5901	Netherlands	020-514-5770
Belgium	Dutch 02-210-9820 French 02-210-9800	New Zealand	0800-446-149
Bolivia	0800-0189	Norway	66 81 11 00
Brazil	55-11-3889-8986	Peru	0-800-50-866
Canada	1-800-565-3344 Toronto 416-383-3344	Philippines	632-995-2225
Chile	800-224-488	Portugal	21-791 51 47
China (PRC)	800-810-1818	Russia	095-940-2000
China (Hong Kong S.A.R.)	852-2825-7799	Singapore	1800-840-9911
Columbia	980-912-3021	Spain	91-662 49 16
Denmark	45 20 82 00	Sweden	08-477 4420
Ecuador	1-800-426911 (option #4)	Switzerland	058-333-09-00
Finland	09-459 69 60	Taiwan	886-2-2725-9799
France	02 38 55 74 50	Thailand	66-2-273-4000
Germany	07032-1549 201	Turkey	00-800-446-32-041
Indonesia	021-523-8535	United Kingdom	0-1475-555 055
Ireland	01-815-9202	United States	1-800-426-7378
Italy	02-7031-6101	Uruguay	000-411-005-6649
Japan	Consumer customers 0120-887-870 Business customers 0120-887-874	Venezuela	0-800-100-2011
Luxembourg	298-977 5063	Vietnam	848-8295-160

Dodatek F. Notices

IBM may not offer the products, services, or features discussed in this document in all countries. Consult your local IBM representative for information on the products and services currently available in your area. Any reference to an IBM product, program, or service is not intended to state or imply that only that IBM product, program, or service may be used. Any functionally equivalent product, program, or service that does not infringe any IBM intellectual property right may be used instead. However, it is the user's responsibility to evaluate and verify the operation of any non-IBM product, program, or service.

IBM may have patents or pending patent applications covering subject matter described in this document. The furnishing of this document does not give you any license to these patents. You can send license inquiries, in writing, to:

*IBM Director of Licensing
IBM Corporation
North Castle Drive
Armonk, NY 10504-1785
U.S.A.*

INTERNATIONAL BUSINESS MACHINES CORPORATION PROVIDES THIS PUBLICATION "AS IS" WITHOUT WARRANTY OF ANY KIND, EITHER EXPRESS OR IMPLIED, INCLUDING, BUT NOT LIMITED TO, THE IMPLIED WARRANTIES OF NON-INFRINGEMENT, MERCHANTABILITY OR FITNESS FOR A PARTICULAR PURPOSE. Some jurisdictions do not allow disclaimer of express or implied warranties in certain transactions, therefore, this statement may not apply to you.

This information could include technical inaccuracies or typographical errors. Changes are periodically made to the information herein; these changes will be incorporated in new editions of the publication. IBM may make improvements and/or changes in the product(s) and/or the program(s) described in this publication at any time without notice.

The products described in this document are not intended for use in implantation or other life support applications where malfunction may result in injury or death to persons. The information contained in this document does not affect or change IBM product specifications or warranties. Nothing in this document shall operate as an express or implied license or indemnity under the intellectual property rights of IBM or third parties. All information contained in this document was obtained in specific environments and is presented as an illustration. The result obtained in other operating environments may vary.

IBM may use or distribute any of the information you supply in any way it believes appropriate without incurring any obligation to you.

Any references in this publication to non-IBM Web sites are provided for convenience only and do not in any manner serve as an endorsement of those Web sites. The materials at those Web sites are not part of the materials for this IBM product, and use of those Web sites is at your own risk.

Any performance data contained herein was determined in a controlled environment. Therefore, the result obtained in other operating environments may vary significantly. Some measurements may have been made on development-level systems and there is no guarantee that these measurements will be the same on generally available systems. Furthermore, some measurements may have been estimated through extrapolation. Actual results may vary. Users of this document should verify the applicable data for their specific environment.

Trademarks

The following terms are trademarks of International Business Machines Corporation in the United States, other countries, or both:

IBM
IBM logo
ThinkPad

Microsoft and Windows are trademarks of Microsoft Corporation in the United States, other countries, or both.

Other company, product, or service names may be trademarks or service marks of others.

Electronic emission notices

IBM M400 PROJECTOR

Federal Communications Commission (FCC) statement

Note: This equipment has been tested and found to comply with the limits for a Class A digital device, pursuant to Part 15 of the FCC Rules. These limits are designed to provide reasonable protection against harmful interference when the equipment is operated in a commercial environment. This equipment generates, uses, and can radiate radio frequency energy and, if not installed and used in accordance with the instruction manual, may cause harmful interference to radio communications. Operation of this equipment in a residential area is likely to cause harmful interference, in which case the user will be required to correct the interference at his own expense.

Properly shielded and grounded cables and connectors must be used in order to meet FCC emission limits. IBM is not responsible for any radio or television interference caused by using other than recommended cables and connectors or by unauthorized changes or modifications to this equipment. Unauthorized changes or modifications could void the user's authority to operate the equipment.

This device complies with Part 15 of the FCC Rules. Operation is subject to the following two conditions: (1) this device may not cause harmful interference, and (2) this device must accept any interference received, including interference that may cause undesired operation.

Industry Canada Class A emission compliance statement

This Class A digital apparatus complies with Canadian ICES-003.

Avis de conformité a la réglementation d'Industrie Canada

Cet appareil numérique de la classe A est conforme à la norme NMB-003 du Canada.

Deutsche EMV-Direktive (electromagnetische Verträglichkeit)

Dieses Gerät ist berechtigt in Übereinstimmung mit dem deutschen EMVG vom 9.Nov.92 das EG-Konformitätszeichen zu führen.

Der Aussteller der Konformitätserklärung ist die IBM UK, Greenock.

Dieses Gerät erfüllt die Bedingungen der EN 55022 Klasse A. Für diese Klasse von Geräten gilt folgende Bestimmung nach dem EMVG:

Geräte dürfen an Orten, für die sie nicht ausreichend entstört sind, nur mit besonderer Genehmigung des Bundesministers für Post und Telekommunikation oder des Bundesamtes für Post und Telekommunikation betrieben werden. Die Genehmigung wird erteilt, wenn keine elektromagnetischen Störungen zu erwarten sind.

(Auszug aus dem EMVG vom 9.Nov.92, Para.3. Abs.4)

Hinweis: Dieses Genehmigungsverfahren ist von der Deutschen Bundespost noch nicht veröffentlicht worden.

European Union - EMC directive

This product is in conformity with the protection requirements of EU Council Directive 89/336/ECC on the approximation of the laws of the Member States relating to electromagnetic compatibility.

IBM cannot accept responsibility for any failure to satisfy the protection requirements resulting from a non-recommended modification of the product, including the fitting of non-IBM option cards.

This product has been tested and found to comply with the limits for Class A Information Technology Equipment according to CISPR 22/European Standard EN 55022. The limits for Class A equipment were derived for commercial and industrial environments to provide reasonable protection against interference with licensed communication equipment.

Warning: This is a Class A product. In a domestic environment this product may cause radio interference in which case the user may be required to take adequate measures.

Union Européenne - Directive Conformité électromagnétique

Ce produit est conforme aux exigences de protection de la Directive 89/336/EEC du Conseil de l'UE sur le rapprochement des lois des États membres en matière de compatibilité électromagnétique.

IBM ne peut accepter aucune responsabilité pour le manquement aux exigences de protection résultant d'une modification non recommandée du produit, y compris l'installation de cartes autres que les cartes IBM.

Ce produit a été testé et il satisfait les conditions de l'équipement informatique de Classe A en vertu de CISPR22/Standard européen EN 55022. Les conditions pour l'équipement de Classe A ont été définies en fonction d'un contexte d'utilisation commercial et industriel afin de fournir une protection raisonnable contre l'interférence d'appareils de communication autorisés.

Avertissement : Ceci est un produit de Classe A. Dans un contexte résidentiel, ce produit peut causer une interférence radio exigeant que l'utilisateur prenne des mesures adéquates.

Union Europea - Normativa EMC

Questo prodotto è conforme alle normative di protezione ai sensi della Direttiva del Consiglio dell'Unione Europea 89/336/CEE sull'armonizzazione legislativa degli stati membri in materia di compatibilità elettromagnetica.

IBM non accetta responsabilità alcuna per la mancata conformità alle normative di protezione dovuta a modifiche non consigliate al prodotto, compresa l'installazione di schede e componenti di marca diversa da IBM.

Le prove effettuate sul presente prodotto hanno accertato che esso rientra nei limiti stabiliti per le apparecchiature di informatica Classe A ai sensi del CISPR 22/Norma Europea EN 55022. I limiti delle apparecchiature della Classe A sono stati stabiliti al fine di fornire ragionevole protezione da interferenze mediante dispositivi di comunicazione in concessione in ambienti commerciali ed industriali.

Avvertimento: Questo è un prodotto appartenente alla Classe A. In ambiente domestico, tale prodotto può essere causa di interferenze radio, nel qual caso l'utente deve prendere misure adeguate.

Unione Europea - Directiva EMC (Conformidad electromagnética)

Este producto satisface los requisitos de protección del Consejo de la UE, Directiva 89/336/CEE en lo que a la legislación de los Estados Miembros sobre compatibilidad electromagnética se refiere.

IBM no puede aceptar responsabilidad alguna si este producto deja de satisfacer dichos requisitos de protección como resultado de una modificación no recomendada del producto, incluyendo el ajuste de tarjetas de opción que no sean IBM.

Este producto ha sido probado y satisface los límites para Equipos Informáticos Clase A de conformidad con el Estándar CISPR22 y el Estándar Europeo EN 55022. Los límites para los equipos de Clase A se han establecido para entornos comerciales e industriales a fin de proporcionar una protección razonable contra las interferencias con dispositivos de comunicación licenciados.

Advertencia: Este es un producto de Clase A. En un entorno doméstico este producto podría causar radiointerferencias en cuyo caso el usuario deberá tomar las medidas adecuadas.

この装置は、情報処理装置等電波障害自主規制協議会（VCCI）の基準に基づくクラスA情報技術装置です。この装置を家庭環境で使用すると電波妨害を引き起こすことがあります。この場合には使用者が適切な対策を講ずるよう要求されることがあります。

警告使用者：
這是甲類的資訊產品，在居住的環境中使用時，可能會造成射頻干擾，在這種情況下，使用者會被要求採取某些適當的對策。

声明

此为A级产品,在生活环境中,该产品可能会造成无线电干扰.这种情况下,可能需要用户对其干扰采取切实可行的措施

声明

此为A级产品,在生活环境中,该产品可能会造成无线电干扰.这种情况下,可能需要用户对其干扰采取切实可行的措施



PN: 22P9382

Drukowane w USA

(1P) P/N: 22P9382

