



# IBM 10/100 Ethernet Desktop Adapter

---

*Benutzerhandbuch*

OPTIONS  
*by IBM*

**Anmerkung:** Vor Verwendung dieser Informationen und des darin beschriebenen Produkts sollten unbedingt die Informationen in Anhang D, "Product warranties and notices" auf Seite D-1 gelesen werden.

- Die IBM Homepage finden Sie im Internet unter: **ibm.com**
- IBM und das IBM Logo sind eingetragene Marken der International Business Machines Corporation.
- Das e-business Symbol ist eine Marke der International Business Machines Corporation
- Infoprint ist eine eingetragene Marke der IBM.
- ActionMedia, LANDesk, MMX, Pentium und ProShare sind Marken der Intel Corporation in den USA und/oder anderen Ländern.
- C-bus ist eine Marke der Corollary, Inc. in den USA und/oder anderen Ländern.
- Java und alle Java-basierenden Marken und Logos sind Marken der Sun Microsystems, Inc. in den USA und/oder anderen Ländern.
- Microsoft Windows, Windows NT und das Windows-Logo sind Marken der Microsoft Corporation in den USA und/oder anderen Ländern.
- PC Direct ist eine Marke der Ziff Communications Company in den USA und/oder anderen Ländern.
- SET und das SET-Logo sind Marken der SET Secure Electronic Transaction LLC.
- UNIX ist eine eingetragene Marke der Open Group in den USA und/oder anderen Ländern.
- Marken anderer Unternehmen/Hersteller werden anerkannt.

### **Erste Ausgabe (Mai 2001)**

Diese Veröffentlichung ist eine Übersetzung des Handbuchs  
*IBM 10/100 Ethernet Desktop Adapter, User's Guide*,  
IBM Teilenummer 22P4521,

herausgegeben von International Business Machines Corporation, USA

(C) Copyright International Business Machines Corporation 2001  
(C) Copyright IBM Deutschland GmbH 2001

Informationen, die nur für bestimmte Länder Gültigkeit haben und für Deutschland, Österreich und die Schweiz nicht zutreffen, wurden in dieser Veröffentlichung im Originaltext übernommen.

Möglicherweise sind nicht alle in dieser Übersetzung aufgeführten Produkte in Deutschland angekündigt und verfügbar; vor Entscheidungen empfiehlt sich der Kontakt mit der zuständigen IBM Geschäftsstelle.

Änderungen des Textes bleiben vorbehalten.

Herausgegeben von:  
SW TSC Germany  
Kst. 2877  
Mai 2001

---

# Inhaltsverzeichnis

<b>Sicherheit</b> . . . . .	<b>v</b>
<b>Vorwort</b> . . . . .	<b>vii</b>
Systemerweiterung registrieren . . . . .	viii
<b>Installations- und Benutzerhandbuch</b> . . . . .	<b>1-1</b>
Systemvoraussetzungen . . . . .	1-1
Microsoft Service Packs . . . . .	1-1
Novell NetWare Support Packs . . . . .	1-1
Adapter installieren . . . . .	1-2
Netzübertragungskabel anschließen . . . . .	1-3
Netzkabel für Wake on LAN anschließen . . . . .	1-3
Einheitentreiber für das Netzwerk installieren . . . . .	1-5
Windows 2000 . . . . .	1-5
Windows NT 4.0 Workstation . . . . .	1-6
Novell NetWare 5.x . . . . .	1-6
Andere Betriebssysteme . . . . .	1-8
Diskette erstellen . . . . .	1-8
Zusätzliche Installationen und Konfigurationen . . . . .	1-9
<b>Anhang A. Fehlerbehebung</b> . . . . .	<b>A-1</b>
Behebung von Fehlern bei der PCI-Konfiguration . . . . .	A-3
Websites für Softwareaktualisierungen . . . . .	A-4
<b>Anhang B. Technische Daten des Adapters</b> . . . . .	<b>B-1</b>
<b>Anhang C. Help and service</b> . . . . .	<b>C-1</b>
Online technical support . . . . .	C-1
Telephone technical support . . . . .	C-1
<b>Anhang D. Product warranty and notices</b> . . . . .	<b>D-1</b>
IBM Statement of Limited Warranty . . . . .	D-1
Part 1 - General Terms . . . . .	D-1
Part 2 - Country-unique Terms . . . . .	D-4
Notices . . . . .	D-12
Processing date data . . . . .	D-13
Trademarks . . . . .	D-13
Electronic emission notices . . . . .	D-14
Federal Communications Commission (FCC) statement . . . . .	D-14



---

## Sicherheit

Before installing this product, read the Safety Information.

مج، يجب قراءة دات السلامة

Antes de instalar este produto, leia as Informações de Segurança.

在安装本产品之前，请仔细阅读 **Safety Information** (安全信息)。

Prije instalacije ovog produkta obavezno pročitajte Sigurnosne Upute.

Před instalací tohoto produktu si přečtete příručku bezpečnostních instrukcí.

Læs sikkerhedsforskrifterne, før du installerer dette produkt.

Ennen kuin asennat tämän tuotteen, lue turvaohjeet kohdasta Safety Information.

Avant d'installer ce produit, lisez les consignes de sécurité.

Vor der Installation dieses Produkts die Sicherheitshinweise lesen.

Πριν εγκαταστήσετε το προϊόν αυτό, διαβάστε τις πληροφορίες ασφάλειας (safety information).

לפני שתתקינו מוצר זה, קראו את הוראות הבטיחות.

A termék telepítése előtt olvassa el a Biztonsági előírásokat!

Prima di installare questo prodotto, leggere le Informazioni sulla Sicurezza.

製品の設置の前に、安全情報をお読みください。

본 제품을 설치하기 전에 안전 정보를 읽으십시오.

Пред да се инсталира овој продукт, прочитајте информацијата за безбедност.

Lees voordat u dit product installeert eerst de veiligheidsvoorschriften.

Les sikkerhetsinformasjonen (Safety Information) før du installerer dette produktet.

Przed zainstalowaniem tego produktu, należy zapoznać się z książką "Informacje dotyczące bezpieczeństwa" (Safety Information).

Antes de instalar este produto, leia as Informações sobre Segurança.

Перед установкой продукта прочтите инструкции по технике безопасности.

Pred inštaláciou tohto zariadenia si pečítajte Bezpečnostné predpisy.

Pred namestitvijo tega proizvoda preberite Varnostne informacije.

Antes de instalar este producto lea la información de seguridad.

Läs säkerhetsinformationen innan du installerar den här produkten.

安裝本產品之前，請先閱讀「安全資訊」。

---

## Vorwort

Dieses Handbuch enthält Informationen zur Installation und Verwendung des Adapters. Das Handbuch besteht aus folgenden zwei Teilen:

### Installations- und Benutzerhandbuch

Dieser Teil des Handbuchs enthält Kurzanweisungen zur Installation.

Dieser Teil des Handbuchs ist in den folgenden Sprachen erhältlich:

- Englisch
- Französisch
- Deutsch
- Spanisch
- Italienisch
- Brasilianisches Portugiesisch
- Traditionelles Chinesisch
- Japanisch

### Anhänge

In den Anhängen sind technische Daten zum Produkt, Hilfe und Service sowie Gewährleistungsinformationen und Bemerkungen enthalten.

**Anmerkung:** Die Abbildungen in dem Handbuch können sich von der vorhandenen Hardware unterscheiden.

Ausführliche Informationen zur Hardware des Adapters, zur Installation der Treiber und zu erweiterten Funktionen erhalten Sie auf der CD-ROM im Verzeichnis "Info". Dort befinden sich die entsprechenden Hilfedateien. Weitere Informationen zur Installation der Treiber finden Sie in der Datei "drivers.htm".

---

## Systemerweiterung registrieren

Vielen Dank, dass Sie sich für OPTIONS by IBM entschieden haben. Bitte nehmen Sie sich etwas Zeit, um das von Ihnen verwendete Produkt zu registrieren und uns Informationen zu geben, mit denen wir Sie in Zukunft noch besser unterstützen können. Ihre Rückmeldung ist für uns bei der Entwicklung von Produkten und Services wertvoll, die für Sie von Bedeutung sind. Außerdem hilft uns Ihre Rückmeldung, bessere Möglichkeiten zur Kommunikation mit Ihnen zu entwickeln. Die Systemerweiterung können Sie auf folgender Website registrieren:

<http://www.ibm.com/pc/register>

IBM sendet Ihnen Informationen und Aktualisierungen zu Ihrem registrierten Produkt zu, es sei denn, Sie geben in dem Fragebogen auf der Website an, dass Sie keine weiteren Informationen wünschen.



---

# Installations- und Benutzerhandbuch

Dieses Handbuch enthält Informationen zur Installation und Verwendung des IBM® 10/100 Ethernet Desktop Adapters.

---

## Systemvoraussetzungen

Überprüfen Sie vor einer Installation des Adapters, ob der Computer die folgenden Konfigurationsvoraussetzungen erfüllt:

- Ein freier 32-Bit-PCI-Steckplatz.
- Das aktuelle BIOS für den Computer.
- Microsoft® Windows® 2000 Professional, Microsoft Windows NT® 4.0 Workstation, Windows Millennium Edition (Me), Windows 98, Windows 95, Novell NetWare ab Version 3x, Linux, Solaris, UnixWare oder DOS.
- Bei Windows NT ist das Service Pack ab Version 5 erforderlich.
- Installieren Sie bei NetWare das aktuelle Support Pack. Die erforderlichen NLMs sind auf dieser CD enthalten.

Sie können die erforderliche Software auch von der Microsoft- oder Novell-Website herunterladen.

### Microsoft Service Packs

Aktuelle Informationen zum Service Pack erhalten Sie auf der folgenden Microsoft-Website: <http://www.microsoft.com/ntserver>. Falls sich die Adresse der Website geändert hat, suchen Sie auf der Homepage von Microsoft nach Begriffen wie "Service Pack".

### Novell NetWare Support Packs

Aktuelle Informationen zum Support Pack erhalten Sie auf der folgenden Novell-Website: <http://support.novell.com/misc/patlst.htm>.

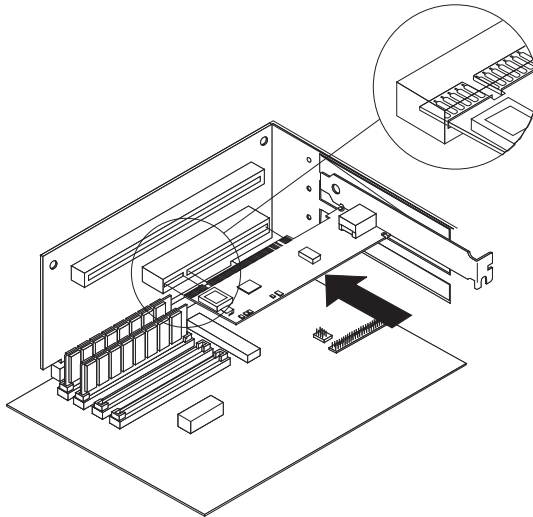
---

## Adapter installieren

1. Schalten Sie den Computer sowie alle angeschlossenen Einheiten aus, und ziehen Sie alle Kabel vom Computer und von den angeschlossenen Einheiten ab.

**Achtung:** Schalten Sie den Computer aus, und ziehen Sie den Netzstecker ab, bevor Sie die Abdeckung des Computers entfernen. Ansonsten könnten Sie sich verletzen, und der Computer bzw. Adapter könnte beschädigt werden.

2. Entfernen Sie die Abdeckungshalterung eines nicht verwendeten 32-Bit-Steckplatzes, indem Sie die Sicherungsschraube lösen. Vergewissern Sie sich, dass die Abdeckungshalterung nicht mit leitendem Material der Systemplatine in Berührung kommt.
3. Wenn Sie die Funktion Wake on LAN<sup>®</sup> aktivieren möchten, gehen Sie zunächst wie unter „Funktion Wake on LAN verwenden“ auf Seite 1-4 beschrieben vor, bevor Sie die folgenden Schritte ausführen.



4. Setzen Sie den Adapter fest in den Steckplatz, und befestigen Sie die Adapterhalterung mit der in Schritt 2 entfernten Schraube.
5. Wiederholen Sie die Schritte 2 bis 4 für jeden zu installierenden Adapter.
6. Bringen Sie die Computerabdeckung wieder an, schließen Sie alle Kabel an, und schließen Sie den Computer an eine Netzsteckdose an.
7. Schalten Sie den Computer ein. Im BIOS des Computers werden den Adaptern automatisch Ressourcen zugewiesen. Wenn bei der PCI-Konfiguration ein Fehler auftritt, sehen Sie im Abschnitt zur Fehlerbehebung bei der PCI-Konfiguration in Anhang A nach.

## Netzübertragungskabel anschließen

Schließen Sie das Netzübertragungskabel an den Adapter an. Verwenden Sie dazu ein TPE-Netzübertragungskabel (Twisted Pair Ethernet, verdrehtes Ethernet-Zwillingskabel) der Kategorie 3, 4 oder 5 für 10-Mbps-Netzwerke oder ein TPE-Netzübertragungskabel der Kategorie 5 für 100-Mbps-Netzwerke. Weitere Informationen erhalten Sie in Anhang B.

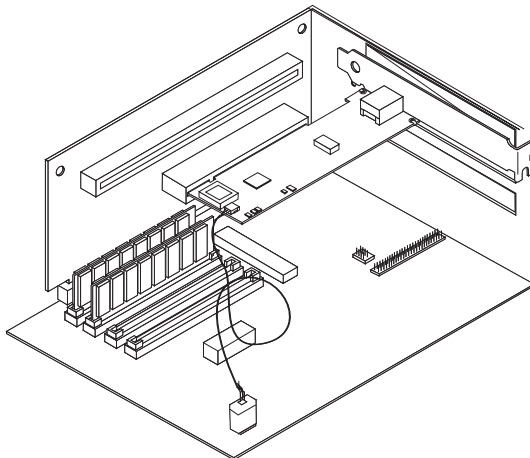
Weitere Informationen zum Konfigurieren des Adapters erhalten Sie unter „Einheitentreiber für das Netzwerk installieren“ auf Seite 1-5 in den Anweisungen für das jeweilige Betriebssystem.

## Netzkabel für Wake on LAN anschließen

**Anmerkung:** Das Wake on LAN-Kabel ist nicht erforderlich für Systeme, die der Norm PCI 2.2 entsprechen. Wird dennoch ein Kabel angeschlossen, hat dies jedoch keine negativen Auswirkungen.

Damit die Funktion Wake on LAN ordnungsgemäß ausgeführt werden kann, muss die Stromzufuhr zu dem Adapter durchgehend gewährleistet sein. Dadurch kann der Adapter auch bei ausgeschaltetem Computer das Netzwerk überwachen. Gehen Sie wie folgt vor, um das Netzkabel für Wake on LAN zu installieren:

1. Schalten Sie den Computer sowie alle angeschlossenen Einheiten aus. Ziehen Sie alle Kabel vom Computer ab.
2. Entfernen Sie die Abdeckung des Computers.
3. Suchen Sie auf dem Adapter nach dem 3-poligen Anschluss für Wake on LAN. Schließen Sie wie in der folgenden Abbildung gezeigt das eine Ende des Wake on LAN-Kabels an den Adapter an.



4. Schließen Sie wie in der Abbildung gezeigt das andere Ende des Wake on LAN-Kabels an die Systemplatine an.
5. Bei einigen Computern müssen Sie gegebenenfalls die Einstellungen im BIOS oder im Konfigurationsprogramm ändern, um die Funktion Wake on LAN verwenden zu können. Weitere Informationen erhalten Sie in der im Lieferumfang des Computers enthaltenen Dokumentation.
6. Bringen Sie die Abdeckung des Computer wieder an, und schließen Sie den Netzstecker an.

### **Funktion Wake on LAN verwenden**

Die Funktion Wake on LAN wird gemäß einer bestimmten Norm für Netzwerkadapter ausgeführt, die auch bei ausgeschaltetem Computer die Netzwerkaktivität überwachen können.

Die Adapter für Wake on LAN verfügen über einen Bereitschaftsmodus mit niedrigem Stromverbrauch, der auch bei ausgeschaltetem Computer aktiv ist. Der Adapter erkennt ein Wake-Up-Paket, das von einem anderen Computer oder einer anderen Einheit gesendet wurde. Normalerweise wird nach Empfang des Wake-Up-Pakets durch den Adapter der Computer eingeschaltet und ein vordefiniertes Programm ausgeführt.

Weitere Informationen zum Einrichten und Verwenden der Funktion Wake on LAN finden Sie in der Kurzbeschreibung zu Wake on LAN unter

<http://www.ibm.com/pc/us/infobrf/iblan.html>.

In Anhang A finden Sie Vorgehensweisen zur Behebung der häufigsten Fehler sowie eine Auflistung der häufigsten Fehler und Fehlerbehebungen für den Betrieb von Wake on LAN.

---

## Einheitentreiber für das Netzwerk installieren

In diesem Abschnitt ist die Installation der Einheitentreiber für die folgenden Betriebssysteme beschrieben:

- Windows 2000 (Informationen zu Windows 95, Windows 98 und Windows Me finden Sie im Onlinebenutzerhandbuch)
- Windows NT 4.0 Workstation
- Novell NetWare 5.x (Informationen zu 3.x, 4.x und DOS-Clients finden Sie im Onlinebenutzerhandbuch)
- Linux, Solaris, UnixWare 2.x und 7.0 (Informationen hierzu finden Sie im Benutzerhandbuch auf der CD)

Sie können die Einheitentreiber entweder direkt von der CD installieren oder Installationsdisketten erstellen. Weitere Informationen zum Erstellen von Installationsdisketten erhalten Sie unter „Diskette erstellen“ auf Seite 1-8.

### Windows 2000

Nachdem Sie den Adapter im Computer installiert haben, schließen Sie das Adapterkabel an, schließen Sie das Netzkabel an und starten Sie den Computer. Von Windows wird das Fenster "Neue Hardware gefunden" angezeigt, anschließend wird der "Assistent für das Suchen neuer Hardware" aufgerufen. Gehen Sie wie folgt vor, um den richtigen Einheitentreiber zu installieren:

1. Legen Sie die CD *IBM 10/100 Ethernet Desktop Adapter Family* in das CD-ROM-Laufwerk ein. Wenn die CD automatisch gestartet wird, schließen Sie das Fenster.
2. Klicken Sie in der Eingangsanzeige des Assistenten auf **Weiter**.
3. Klicken Sie auf **Nach einem passenden Treiber für das Gerät suchen (empfohlen)**, und klicken Sie anschließend auf **Weiter**.
4. Wählen Sie im Fenster zur Suche nach Treiberdateien das Markierungsfeld **CD-ROM-Laufwerke** aus, und klicken Sie auf **Weiter**.
5. Klicken Sie auf **Weiter**.
6. Klicken Sie auf **Fertig stellen**.
7. Führen Sie einen Neustart des Computers aus.

**Anmerkung:** Unter Windows 2000 wird das Dienstprogramm "PROSet 2" für die Adaptermerkmale nicht automatisch durch die Installation der Einheitentreiber für das Netzwerk installiert. Gehen Sie wie folgt vor, um das Dienstprogramm "PROSet 2" zu installieren:

- Wählen Sie auf der CD im Programm Autorun.exe die Option zur Installation der erweiterten Funktionen aus.
- Oder führen Sie von der CD im Verzeichnis "Setup" das Programm Setup.exe aus.

## Windows NT 4.0 Workstation

Der Einheits-treiber E100NT4.SYS NDIS 4.0 wird von Workstations mit Windows NT 4.0 unterstützt. Dieser Einheits-treiber wird nicht von Windows NT 3.51 oder früheren Versionen von Windows NT unterstützt.

**Anmerkung:** Bevor Sie den Einheits-treiber installieren, lesen Sie die Voraussetzungen zum Service Pack unter „Systemvoraussetzungen“ auf Seite 1-1 nach. Wenn Sie gleichzeitig Windows NT 4.0 installieren möchten, müssen Sie zunächst eine Diskette für die Installation der Einheits-treiber erstellen. Weitere Informationen erhalten Sie unter „Diskette erstellen“ auf Seite 1-8.

Gehen Sie wie folgt vor, um den Einheits-treiber zu installieren:

1. Klicken Sie auf **Start**, **Einstellungen** und **Systemsteuerung**.
2. Klicken Sie auf das Symbol für **Netzwerk**.
3. Klicken Sie auf **Netzwerkkarte**, und anschließend auf **Hinzufügen...**
4. Klicken Sie auf **Diskette...**
5. Legen Sie die CD *IBM 10/100 Ethernet Desktop Adapter Family* in das CD-ROM-Laufwerk ein.
6. Geben Sie den Pfad zu dem CD-ROM-Laufwerk ein, und klicken Sie auf **OK**.
7. Folgen Sie den angezeigten Anweisungen, um die Einheits-treiber zu installieren. Nach dem Hinzufügen des Adapters wird der Adapter in der Liste der Netzwerkkarten angezeigt.
8. Klicken Sie auf **OK**, und klicken Sie anschließend auf **Schließen**. Wenn eine entsprechende Aufforderung angezeigt wird, führen Sie einen Neustart des Computers aus.

## Novell NetWare 5.x

**Anmerkung:** Installationsanweisungen für andere NetWare-Server und -Clients erhalten Sie auf der CD mit dem Onlinebenutzerhandbuch.

Verwenden Sie das NetWare-Installationsprogramm, um den Einheits-treiber des Adapters zu installieren (der Einheits-treiber mit dem Namen ce100b.LAN ist im Verzeichnis /nwserver gespeichert). Lesen Sie die Voraussetzungen zum Service Pack unter „Systemvoraussetzungen“ auf Seite 1-1.

**Anmerkung:** Bevor Sie den Einheits-treiber installieren, speichern Sie die DOS- oder NetWare-Einheits-treiber für das CD-ROM-Laufwerk des Servers oder erstellen Sie mit Hilfe der CD *IBM 10/100 Ethernet Desktop Adapter Family* eine Diskette mit den Einheits-treibern auf einem anderen Computer. Weitere Informationen hierzu finden Sie unter „Diskette erstellen“ auf Seite 1-8.

Gehen Sie wie folgt vor, um den Einheits-treiber zu installieren.

1. Geben Sie an der NetWare-Konsole "nwconfig" ein, und drücken Sie die Eingabetaste.
2. Klicken Sie auf **Driver options**, und drücken Sie anschließend die Eingabetaste.
3. Klicken Sie auf **Configure network drivers**, und drücken Sie anschließend die Eingabetaste.
4. Klicken Sie auf **Load an additional driver**, und drücken Sie anschließend die Eingabetaste.
5. Legen Sie die CD *IBM 10/100 Ethernet Desktop Adapter Family* in das CD-ROM-Laufwerk ein, oder legen Sie die Diskette, die Sie erstellt haben, in das Diskettenlaufwerk ein. Wählen Sie unter "Insert" die Option **Install an unlisted driver** aus.
6. Wenn Sie eine Diskette verwenden, drücken Sie die Eingabetaste. Wenn Sie die CD verwenden, drücken Sie F3 und geben Sie als Quellenpfad das CD-ROM-Laufwerk an.
7. Drücken Sie die Eingabetaste, um den Treiber auszuwählen.
8. Klicken Sie auf **Yes**, und drücken Sie die Eingabetaste.
9. Um die Parameter und Protokolle des Einheits-treibers zu ändern, klicken Sie auf **Select/Modify driver parameters and protocols**, und drücken Sie die Eingabetaste. Bei der Steckplatznummer handelt es sich um einen erforderlichen Parameter, der angegeben werden muss. Wenn mehrere Adapter im Computer installiert sind, geben Sie die Steckplatznummer des Adapters an, den Sie gerade konfigurieren. Klicken Sie nach Abschluss der Konfiguration des Einheits-treibers auf **Save parameters and load driver**, um fortzufahren.

**Anmerkung:** Wenn nur ein IBM 10/100 Ethernet Desktop Adapter im Computer installiert ist, können Sie eine beliebige Nummer für den Steckplatz angeben. Der Treiber erkennt automatisch die richtige Steckplatznummer und wird automatisch geladen.

Wenn mehrere IBM 10/100 Ethernet Desktop Adapter im Computer installiert sind, drücken Sie die Tastenkombination Alt+Esc, um zur Anzeige der NetWare-Konsole zu wechseln und nach einer gültigen Steckplatznummer für den Adapter zu suchen. Geben Sie LOAD CE100 ein, und drücken Sie die Eingabetaste.

Der Ladevorgang des Einheitentreibers wird gestartet, und in einer Systemanfrage werden verfügbare Steckplatznummern angezeigt. Notieren Sie sich die verfügbaren Steckplatznummern, und drücken Sie anschließend die Eingabetaste, um das Laden des Treibers zu unterbrechen. Drücken Sie die Tastenkombination Alt+Esc, um wieder zu dem Installationsfenster zu wechseln, und geben Sie dort die richtige Steckplatznummer an.

10. Um den Einheitentreiber über Installationsfenster zu installieren, drücken Sie die Taste Esc, bis das Fenster "Configuration Options" angezeigt wird, und folgen Sie den angezeigten Anweisungen.
11. Um zu der Eingabeaufforderung der Serverkonsole zu wechseln, klicken Sie auf **Exit**.
12. Wenn Sie mehrere Adapter installieren möchten, wiederholen Sie den Installationsvorgang der Einheitentreiber für jeden Adapter des Servers.

**Anmerkung:** Wenn der Adapter nach der Installation nicht ordnungsgemäß funktioniert, müssen Sie möglicherweise den Datenübertragungsblock (Frame) oder die Anweisungen für LOAD und BIND in der Datei AUTOEXEC.NCF ändern.

## Andere Betriebssysteme

Anweisungen zur Installation von Netzwerkeinheitentreibern für andere Betriebssysteme erhalten Sie in den Hilfetexten im Verzeichnis "Info" oder in der Readme-Datei im Verzeichnis der jeweiligen Einheitentreiber.

---

## Diskette erstellen

Wenn Sie zum Installieren der Einheitentreiber des Adapters eine Diskette benötigen, führen Sie das Dienstprogramm Makedisk.bat für das jeweilige Betriebssystem aus. Die folgenden Dateien des Dienstprogramms befinden sich im Stammverzeichnis der CD *IBM 10/100 Ethernet Desktop Adapters Family*:

Windows NT 4.0	MAKENT.BAT
Windows 2000	MAKEW2K.BAT
Windows 9x	MAKEW9X.BAT
NetWare 4.x und 5.x	MAKENW.BAT

Weitere Informationen zu diesem Dienstprogramm finden Sie in der Datei Readme.txt im Stammverzeichnis der CD *IBM 10/100 Ethernet Desktop Adapters Family*.



---

## Zusätzliche Installationen und Konfigurationen

Der IBM 10/100 Ethernet Desktop Adapter unterstützt eine Reihe von erweiterten Netzwerkfunktionen:

**Virtual LAN:** Sie können Virtual LANs für Workgroups erstellen, um die Sicherheit und Leistungsfähigkeit im Netzwerk zu verbessern.

**PROSet 2:** Mit diesem Dienstprogramm können Sie den Adapter konfigurieren.

**Verwaltungsfunktionen:** Sie können die Funktionen Wake on LAN und Boot Agent installieren.

**Priority Packet:** Mit Hilfe dieser Funktion können Sie Prioritätsfilter für den Datenaustausch im Netzwerk setzen.

**Packet Protect:** Mit diesem Verschlüsselungsprogramm können Sie sicherstellen, dass über das Internetprotokoll versendete Daten vertraulich und nur mit berechtigten Personen ausgetauscht werden.

Weitere Informationen zu diesen Funktionen erhalten Sie auf der CD im Verzeichnis "Info".



---

## Anhang A. Fehlerbehebung

In diesem Anhang sind Schritte zur Behebung der häufigsten Fehler beschrieben.

### 1. Überprüfen Sie die Anzeigen des Adapters.

Wenn die Verbindungsanzeige nicht leuchtet, überprüfen Sie alle Verbindungen am Adapter und am Verbindungspartner. Vergewissern Sie sich, dass am Verbindungspartner 100 Mb/s und Vollduplex eingestellt ist und dass der Einheitsentreiber ordnungsgemäß installiert ist.

### 2. Vergewissern Sie sich, dass das Kabel ordnungsgemäß installiert ist.

Das Netzübertragungskabel muss fest an allen Verbindungsstellen angeschlossen sein. Wenn das Kabel angeschlossen ist und der Fehler weiterhin besteht, versuchen Sie den Fehler zu beheben, indem Sie ein anderes Kabel verwenden.

### 3. Testen Sie den Adapter.

Führen Sie unter DOS das Programm Diag100.exe aus, um den Adapter und das Netzwerk zu testen. Dieses Programm befindet sich im Stammverzeichnis der CD *IBM 10/100 Ethernet Desktop Adapter*.

### 4. In der folgenden Tabelle sind ausführliche Beschreibungen zur Fehlerbehebung aufgeführt.

Wenn Sie den Fehler mit Hilfe dieser Beschreibungen nicht beheben können, finden Sie weitere Informationen in Anhang C.

Fehler	Fehlerbehebung
Der Computer erkennt den Adapter nicht.	<ul style="list-style-type: none"><li>• Vergewissern Sie sich, dass der Adapter fest mit dem Steckplatz verbunden ist.</li><li>• Versuchen Sie den Fehler zu beheben, indem Sie einen anderen Steckplatz innerhalb des PCI-Bus-Masters verwenden. Weitere Informationen zu den Steckplätzen innerhalb des Bus-Masters erhalten Sie in der im Lieferumfang des Servers enthaltenen Dokumentation.</li><li>• Versuchen Sie den Fehler zu beheben, indem Sie einen anderen IBM 10/100 Ethernet Adapter verwenden.</li></ul>
Durch die Diagnoseprogramme wird kein Fehler festgestellt, aber die Verbindung schlägt fehl.	<ul style="list-style-type: none"><li>• Versuchen Sie den Fehler zu beheben, indem Sie den Sender-Responder-Diagnosetest ausführen.</li><li>• Vergewissern Sie sich, dass das Netzübertragungskabel fest angeschlossen ist.</li></ul>

Fehler	Fehlerbehebung
Nach der Installation des IBM 10/100 Ethernet Adapter funktioniert ein anderer Adapter nicht mehr.	<ul style="list-style-type: none"> <li>• Vergewissern Sie sich, dass das Kabel mit dem IBM 10/100 Ethernet Adapter und nicht mit einem anderen Adapter verbunden ist.</li> <li>• Überprüfen Sie, ob ein Ressourcenkonflikt vorliegt. Weitere Informationen hierzu finden Sie unter „Behebung von Fehlern bei der PCI-Konfiguration“ auf Seite A-3.</li> <li>• Vergewissern Sie sich, dass beide Adapter fest mit den Steckplätzen verbunden sind.</li> <li>• Überprüfen Sie alle Kabel.</li> </ul>
Der Adapter funktioniert plötzlich ohne ersichtlichen Grund nicht mehr.	<ul style="list-style-type: none"> <li>• Versuchen Sie den Fehler zu beheben, indem Sie den Adapter erneut einsetzen.</li> <li>• Die Einheitentreiberdateien für das Netzwerk sind möglicherweise beschädigt oder wurden versehentlich gelöscht. Versuchen Sie den Fehler zu beheben, indem Sie die Einheitentreiber erneut installieren.</li> <li>• Verwenden Sie einen anderen IBM 10/100 Ethernet Adapter.</li> <li>• Versuchen Sie den Fehler zu beheben, indem Sie beim Verbindungspartner die Einstellung zur automatischen Verbindung aktivieren oder inaktivieren (diese Einstellung muss sowohl beim Switch als auch beim Adapter gleich sein).</li> </ul> <p><b>Anmerkung:</b> Die Verbindungsanzeige am Adapter kann leuchten, auch wenn zwischen dem Adapter und dem Verbindungspartner keine Verbindung hergestellt wurde. Bei einer richtigen Konfiguration müssen sowohl beim Verbindungspartner als auch beim Adapter entweder eine automatische Verbindung oder dieselben Werte für Geschwindigkeit und Duplex eingestellt sein.</p>
Die Verbindungsanzeige leuchtet nicht.	<ul style="list-style-type: none"> <li>• Vergewissern Sie sich, dass der Einheitentreiber des Adapters installiert ist.</li> <li>• Überprüfen Sie alle Verbindungen am Adapter und am Switch.</li> <li>• Versuchen Sie den Fehler zu beheben, indem Sie einen anderen Port am gepufferten Verstärker oder am Switch verwenden.</li> <li>• Versuchen Sie den Fehler zu beheben, indem Sie beim Verbindungspartner die Einstellung zur automatischen Verbindung aktivieren oder inaktivieren (diese Einstellung muss sowohl beim Switch als auch beim Adapter gleich sein).</li> </ul>

Fehler	Fehlerbehebung
Die Funktion Wake on LAN kann nicht ausgeführt werden.	<ul style="list-style-type: none"> <li>• Vergewissern Sie sich, dass das Wake on LAN-Kabel angeschlossen ist und dass die Stromversorgung zum Computer gewährleistet ist.</li> <li>• Überprüfen Sie im BIOS die Einstellungen zu Wake on LAN. Einige Computer müssen zunächst für Wake on LAN konfiguriert werden. Weitere Informationen erhalten Sie in der im Lieferumfang des Computers enthaltenen Dokumentation.</li> <li>• Vergewissern Sie sich, dass das Netzübertragungskabel fest an den Adapter angeschlossen ist.</li> </ul>

---

## Behebung von Fehlern bei der PCI-Konfiguration

Bei einigen Computern mit einem PCI-Bussystem sind zusätzliche Schritte für die Konfiguration des PCI-Adapters erforderlich. Wenn bei der Konfiguration des Adapters Fehler auftreten, versuchen Sie diese anhand der folgenden Schritte zu beheben.

- Inaktivieren Sie im BIOS die Plug-and-Play-Funktion. Wenn die Ressourcen nicht richtig zugeordnet sind, müssen Sie bei einigen Computern möglicherweise die Plug-and-Play-Funktion im BIOS-Konfigurationsprogramm inaktivieren.
- Aktivieren Sie den Steckplatz im PCI-Bussystem. Bei einigen PCI-Computern müssen Sie möglicherweise mit Hilfe des BIOS-Konfigurationsprogramms den PCI-Steckplatz aktivieren. Dies ist meistens bei PCI-Computern erforderlich, die den Code PhoenixBIOS verwenden.
- Aktivieren Sie den Steckplatz für den Bus-Master. Sie müssen den IBM 10/100 Ethernet Desktop Adapter in einem Bus-Master-Steckplatz installieren. Bei einigen BIOS-Konfigurationsprogrammen ist es erforderlich, den Steckplatz als Bus-Master/Master zu aktivieren. Vergewissern Sie sich anhand des BIOS-Konfigurationsprogramms und der im Lieferumfang des Computers enthaltenen Dokumentation, dass für den Steckplatz die Einstellung Bus-Master/Master ausgewählt ist.
- Konfigurieren Sie den Steckplatz für zustandsgesteuerte Unterbrechungen. Der PCI-Steckplatz des Adapters muss zustandsgesteuerte und nicht flankengesteuerte Unterbrechungen verwenden. Überprüfen Sie im BIOS-Konfigurationsprogramm, ob die Einstellung für zustandsgesteuerte Unterbrechungen aktiviert ist.
- Speichern Sie Unterbrechungen und Speicheradressen für ISA-Adapter. Dadurch können PCI-Adapter nicht dieselben Einstellungen wie ISA-Adapter verwenden. Suchen Sie im BIOS-Konfigurationsprogramm nach Einstellungen zu Unterbrechungsanforderungen (IRQ), anhand der Sie z. B. das ISA-Bussystem aktivieren bzw. das PCI-Bussystem inaktivieren können.

Im Folgenden sind Beispiele für die Parameter im BIOS-Konfigurationsprogramm aufgeführt:

PCI-Steckplatznummer:	Steckplatz, in dem der Adapter installiert ist (1 - 3)
Master:	Aktiviert
Slave:	Aktiviert
Latenzzeitgeber	40 - 80
Unterbrechung:	Wählen Sie eine der vorhandenen Unterbrechungen im BIOS-Konfigurationsprogramm aus.
Zustandsgesteuert/ Flankengesteuert:	Zustandsgesteuert

Der genaue Wortlaut der Parameter kann sich von Computer zu Computer unterscheiden.

---

## Websites für Softwareaktualisierungen

Sie können Softwareaktualisierungen von den folgenden Microsoft- und Novell-Websites herunterladen:

- **Microsoft Service Pack 5:** <ftp://ftp.microsoft.com/bussys/winnt/winnt-public/fixes/usa/nt40/ussp5/>
- **Microsoft Service Pack 4:** <ftp://ftp.microsoft.com/bussys/winnt/winnt-public/fixes/usa/nt40/ussp4/>
- **Microsoft Service Pack 3:** <ftp://ftp.microsoft.com/bussys/winnt/winnt-public/fixes/usa/nt40/ussp3/>
- **Microsoft NDIS-Treiber Hotfix:**  
<ftp://ftp.microsoft.com/bussys/winnt/winnt-public/fixes/usa/nt40/hotfixes-postsp3/ndis-fix/>
- **Novell Support Pack 6 für NetWare 4.11 oder Support Pack 1 für NetWare 5.0:** <http://support.novell.com/misc/patlst.htm>

---

## Anhang B. Technische Daten des Adapters

Kompatibilität	Systeme mit PCI v2.2
Anschlüsse an der Einheit und Verkabelung	<ul style="list-style-type: none"><li>• RJ-45</li><li>• Verwenden Sie eine Verkabelung der Kategorie 5 bei 100 Mb/s.</li><li>• 100BASE-TX Fast Ethernet wird unterstützt.</li></ul>
Übertragungsgeschwindigkeit	10 oder 100 Mb/s
Unterbrechungsebenen	PCI: INTA (INTA und INTB für 10/100 Ethernet Dual Port Server Adapter)
SRAM-Puffer für Senden und Empfangen	6 KB
Anschlusswerte	300 mA bei +5 V Gleichstrom (1,5 W) (3 W bei 5 V Gleichstrom für 10/100 Dual Port Server Adapter)
Unterbrechung	PCI: INTA (INTA und INTB für 10/100 Dual Port Server Adapter)
Anzeigen	Anzeige für Verbindung/Aktivität
Abmessungen	5,1 cm x 11,9 cm ohne Laufwerkhalterung
Betriebstemperatur	0 °C bis 55 °C
Luftfeuchtigkeit	10 % bis 90 %, nicht kondensierend
Normen	IEEE 802.3, IEEE 802.3x, IEEE 802.1p, IEEE 802.1q
Diagnosesoftware	<ul style="list-style-type: none"><li>• Integriert</li><li>• PROSet</li><li>• Responder</li></ul>
Bestimmungen und Zertifikate	<ul style="list-style-type: none"><li>• Sicherheitsbestimmungen (UL)</li><li>• FCC Klasse B</li><li>• EG-Konformitätszeichen (CE) und Immunitätsbestimmungen</li><li>• C-Tick (Australien)</li></ul>
Duplexmodus	Vollduplex/Halbduplex





---

## Anhang C. Help and service

This section contains information on how to obtain online and telephone technical support.

---

### Online technical support

Online technical support is available during the life of your product. Online assistance can be obtained through the Personal Computing Support Web site and the IBM Automated Fax System.

<i>Online technical support</i>	
IBM Personal Computing Support Web site	<a href="http://www.ibm.com/pc/support">http://www.ibm.com/pc/support</a>
IBM Automated Fax System	1-800-426-3395 (U.S. and Canada)

During the warranty period, assistance for replacement or exchange of defective components is available. In addition, if your IBM option is installed in an IBM computer, you might be entitled to service at your location. Your technical support representative can help you determine the best alternative.

---

### Telephone technical support

Installation and configuration support through the HelpCenter will be withdrawn or made available for a fee, at IBM's discretion, 90 days after the option has been withdrawn from marketing. Additional support offerings, including step-by-step installation assistance, are available for a nominal fee.

To assist the technical support representative, have available as much of the following information as possible:

- Option name
- Option number
- Proof of purchase
- Computer manufacturer, model, serial number (if IBM), and manual
- Exact wording of the error message (if any)
- Description of the problem
- Hardware and software configuration information for your system

If possible, be at your computer. Your technical support representative might want to walk you through the problem during the call.

For the support telephone number and support hours by country, refer to the following table or to the enclosed technical support insert. Support phone numbers are also available by clicking **HelpCenter phone list** on the IBM support Web page at

<http://www.ibm.com/pc/support>

If the number is not provided, contact your IBM reseller or IBM marketing representative. Response time might vary depending on the number and nature of the calls received.

<i>Support 24 hours a day, 7 days a week</i>	
Canada (Toronto only)	416-383-3344
Canada (all other)	1-800-565-3344
U.S.A. and Puerto Rico	1-800-772-2227

---

## Anhang D. Product warranty and notices

This section contains the warranty period for your product and the IBM Statement of Limited Warranty.

**Machine - 10/100 Desktop Adapters Warranty period\*** - One Year

*\* Contact your place of purchase for warranty service information. Some IBM Machines are eligible for on-site warranty service depending on the country where service is performed.*

---

### IBM Statement of Limited Warranty

#### Part 1 - General Terms

This Statement of Limited Warranty includes Part 1 - General Terms and Part 2 - Country-unique Terms. The terms of Part 2 replace or modify those of Part 1. The warranties provided by IBM in this Statement of Limited Warranty apply only to Machines you purchase for your use, and not for resale, from IBM or your reseller. The term „Machine“ means an IBM machine, its features, conversions, upgrades, elements, or accessories, or any combination of them. The term „Machine“ does not include any software programs, whether pre-loaded with the Machine, installed subsequently or otherwise. Unless IBM specifies otherwise, the following warranties apply only in the country where you acquire the Machine. Nothing in this Statement of Limited Warranty affects any statutory rights of consumers that cannot be waived or limited by contract. If you have any questions, contact IBM or your reseller.

#### The IBM Warranty for Machines

IBM warrants that each Machine 1) is free from defects in materials and workmanship and 2) conforms to IBM's Official Published Specifications („Specifications“). The warranty period for a Machine is a specified, fixed period commencing on its Date of Installation. The date on your sales receipt is the Date of Installation unless IBM or your reseller informs you otherwise.

If a Machine does not function as warranted during the warranty period, and IBM or your reseller are unable to either 1) make it do so or 2) replace it with one that is at least functionally equivalent, you may return it to your place of purchase and your money will be refunded.

#### Extent of Warranty

The warranty does not cover the repair or exchange of a Machine resulting from misuse, accident, modification, unsuitable physical or operating environ-

ment, improper maintenance by you, or failure caused by a product for which IBM is not responsible. The warranty is voided by removal or alteration of Machine or parts identification labels.

**THESE WARRANTIES ARE YOUR EXCLUSIVE WARRANTIES AND REPLACE ALL OTHER WARRANTIES OR CONDITIONS, EXPRESS OR IMPLIED, INCLUDING, BUT NOT LIMITED TO, THE IMPLIED WARRANTIES OR CONDITIONS OF MERCHANTABILITY AND FITNESS FOR A PARTICULAR PURPOSE. THESE WARRANTIES GIVE YOU SPECIFIC LEGAL RIGHTS AND YOU MAY ALSO HAVE OTHER RIGHTS WHICH VARY FROM JURISDICTION TO JURISDICTION. SOME JURISDICTIONS DO NOT ALLOW THE EXCLUSION OR LIMITATION OF EXPRESS OR IMPLIED WARRANTIES, SO THE ABOVE EXCLUSION OR LIMITATION MAY NOT APPLY TO YOU. IN THAT EVENT, SUCH WARRANTIES ARE LIMITED IN DURATION TO THE WARRANTY PERIOD. NO WARRANTIES APPLY AFTER THAT PERIOD.**

### **Items Not Covered by Warranty**

IBM does not warrant uninterrupted or error-free operation of a Machine.

Any technical or other support provided for a Machine under warranty, such as assistance via telephone with „how-to“ questions and those regarding Machine set-up and installation, will be provided **WITHOUT WARRANTIES OF ANY KIND.**

### **Warranty Service**

To obtain warranty service for a Machine, contact IBM or your reseller. If you do not register your Machine with IBM, you may be required to present proof of purchase.

During the warranty period, IBM or your reseller, if approved by IBM to provide warranty service, provides without charge certain types of repair and exchange service to keep Machines in, or restore them to, conformance with their Specifications. IBM or your reseller will inform you of the available types of service for a Machine based on its country of installation. At its discretion, IBM or your reseller will 1) either repair or exchange the failing Machine and 2) provide the service either at your location or a service center. IBM or your reseller will also manage and install selected engineering changes that apply to the Machine.

Some parts of IBM Machines are designated as Customer Replaceable Units (called „CRUs“), e.g., keyboards, memory, or hard disk drives. IBM ships CRUs to you for replacement by you. You must return all defective CRUs to IBM within 30 days of your receipt of the replacement CRU. You are responsible for

downloading designated Machine Code and Licensed Internal Code updates from an IBM Internet Web site or from other electronic media, and following the instructions that IBM provides.

When warranty service involves the exchange of a Machine or part, the item IBM or your reseller replaces becomes its property and the replacement becomes yours. You represent that all removed items are genuine and unaltered. The replacement may not be new, but will be in good working order and at least functionally equivalent to the item replaced. The replacement assumes the warranty service status of the replaced item. Many features, conversions, or upgrades involve the removal of parts and their return to IBM. A part that replaces a removed part will assume the warranty service status of the removed part.

Before IBM or your reseller exchanges a Machine or part, you agree to remove all features, parts, options, alterations, and attachments not under warranty service.

You also agree to

1. ensure that the Machine is free of any legal obligations or restrictions that prevent its exchange;
2. obtain authorization from the owner to have IBM or your reseller service a Machine that you do not own; and
3. where applicable, before service is provided:
  - a. follow the problem determination, problem analysis, and service request procedures that IBM or your reseller provides;
  - b. secure all programs, data, and funds contained in a Machine;
  - c. provide IBM or your reseller with sufficient, free, and safe access to your facilities to permit them to fulfill their obligations; and
  - d. inform IBM or your reseller of changes in a Machine's location.

IBM is responsible for loss of, or damage to, your Machine while it is 1) in IBM's possession or 2) in transit in those cases where IBM is responsible for the transportation charges.

Neither IBM nor your reseller is responsible for any of your confidential, proprietary or personal information contained in a Machine which you return to IBM or your reseller for any reason. You should remove all such information from the Machine prior to its return.

### **Limitation of Liability**

Circumstances may arise where, because of a default on IBM's part or other liability, you are entitled to recover damages from IBM. In each such instance, regardless of the basis on which you are entitled to claim damages from IBM (including fundamental breach, negligence, misrepresentation, or other contract

or tort claim), except for any liability that cannot be waived or limited by applicable laws, IBM is liable for no more than

1. damages for bodily injury (including death) and damage to real property and tangible personal property; and
2. the amount of any other actual direct damages, up to the charges (if recurring, 12 months' charges apply) for the Machine that is subject of the claim. For purposes of this item, the term „Machine“ includes Machine Code and Licensed Internal Code.

This limit also applies to IBM's suppliers and your reseller. It is the maximum for which IBM, its suppliers, and your reseller are collectively responsible.

**UNDER NO CIRCUMSTANCES IS IBM LIABLE FOR ANY OF THE FOLLOWING: 1) THIRD-PARTY CLAIMS AGAINST YOU FOR DAMAGES (OTHER THAN THOSE UNDER THE FIRST ITEM LISTED ABOVE); 2) LOSS OF, OR DAMAGE TO, YOUR RECORDS OR DATA; OR 3) SPECIAL, INCIDENTAL, OR INDIRECT DAMAGES OR FOR ANY ECONOMIC CONSEQUENTIAL DAMAGES, LOST PROFITS OR LOST SAVINGS, EVEN IF IBM, ITS SUPPLIERS OR YOUR RESELLER IS INFORMED OF THEIR POSSIBILITY. SOME JURISDICTIONS DO NOT ALLOW THE EXCLUSION OR LIMITATION OF INCIDENTAL OR CONSEQUENTIAL DAMAGES, SO THE ABOVE LIMITATION OR EXCLUSION MAY NOT APPLY TO YOU.**

## **Governing Law**

Both you and IBM consent to the application of the laws of the country in which you acquired the Machine to govern, interpret, and enforce all of your and IBM's rights, duties, and obligations arising from, or relating in any manner to, the subject matter of this Agreement, without regard to conflict of law principles.

## **Part 2 - Country-unique Terms**

### **AMERICAS**

#### **BRAZIL**

**Governing Law:** *The following is added after the first sentence:* Any litigation arising from this Agreement will be settled exclusively by the court of Rio de Janeiro.

### **NORTH AMERICA**

**Warranty Service:** *The following is added to this Section:* To obtain warranty service from IBM in Canada or the United States, call 1-800-IBM-SERV (426-7378).

## CANADA

**Governing Law:** *The following replaces „laws of the country in which you acquired the Machine” in the first sentence: laws in the Province of Ontario.*

## UNITED STATES

**Governing Law:** *The following replaces „laws of the country in which you acquired the Machine” in the first sentence: laws of the State of New York.*

## ASIA PACIFIC

### AUSTRALIA

**The IBM Warranty for Machines:** *The following paragraph is added to this Section: The warranties specified in this Section are in addition to any rights you may have under the Trade Practices Act 1974 or other similar legislation and are only limited to the extent permitted by the applicable legislation.*

**Limitation of Liability:** *The following is added to this Section: Where IBM is in breach of a condition or warranty implied by the Trade Practices Act 1974 or other similar legislation, IBM’s liability is limited to the repair or replacement of the goods or the supply of equivalent goods. Where that condition or warranty relates to right to sell, quiet possession or clear title, or the goods are of a kind ordinarily acquired for personal, domestic or household use or consumption, then none of the limitations in this paragraph apply.*

**Governing Law:** *The following replaces „laws of the country in which you acquired the Machine” in the first sentence: laws of the State or Territory.*

### CAMBODIA, LAOS, AND VIETNAM

**Governing Law:** *The following replaces „laws of the country in which you acquired the Machine” in the first sentence: laws of the State of New York.*

*The following is added to this Section: Disputes and differences arising out of or in connection with this Agreement shall be finally settled by arbitration which shall be held in Singapore in accordance with the rules of the International Chamber of Commerce (ICC). The arbitrator or arbitrators designated in conformity with those rules shall have the power to rule on their own competence and on the validity of the Agreement to submit to arbitration. The arbitration award shall be final and binding for the parties without appeal and the arbitral award shall be in writing and set forth the findings of fact and the conclusions of law.*

All proceedings shall be conducted, including all documents presented in such proceedings, in the English language. The number of arbitrators shall be three, with each side to the dispute being entitled to appoint one arbitrator.

The two arbitrators appointed by the parties shall appoint a third arbitrator before proceeding upon the reference. The third arbitrator shall act as chairman of the proceedings. Vacancies in the post of chairman shall be filled by the president of the ICC. Other vacancies shall be filled by the respective nominating party. Proceedings shall continue from the stage they were at when the vacancy occurred.

If one of the parties refuses or otherwise fails to appoint an arbitrator within 30 days of the date the other party appoints its, the first appointed arbitrator shall be the sole arbitrator, provided that the arbitrator was validly and properly appointed.

The English language version of this Agreement prevails over any other language version.

## HONG KONG AND MACAU

**Governing Law:** *The following replaces „laws of the country in which you acquired the Machine“ in the first sentence: laws of Hong Kong Special Administrative Region.*

## INDIA

**Limitation of Liability:** *The following replaces items 1 and 2 of this Section:*

1. liability for bodily injury (including death) or damage to real property and tangible personal property will be limited to that caused by IBM's negligence;
2. as to any other actual damage arising in any situation involving nonperformance by IBM pursuant to, or in any way related to the subject of this Statement of Limited Warranty, IBM's liability will be limited to the charge paid by you for the individual Machine that is the subject of the claim.

## JAPAN

**Governing Law:** *The following sentence is added to this Section: Any doubts concerning this Agreement will be initially resolved between us in good faith and in accordance with the principle of mutual trust.*

## NEW ZEALAND

**The IBM Warranty for Machines:** *The following paragraph is added to this Section: The warranties specified in this Section are in addition to any rights you may*



have under the Consumer Guarantees Act 1993 or other legislation which cannot be excluded or limited. The Consumer Guarantees Act 1993 will not apply in respect of any goods which IBM provides, if you require the goods for the purposes of a business as defined in that Act.

**Limitation of Liability:** *The following is added to this Section:* Where Machines are not acquired for the purposes of a business as defined in the Consumer Guarantees Act 1993, the limitations in this Section are subject to the limitations in that Act.

## **PEOPLE'S REPUBLIC OF CHINA (PRC)**

**Governing Law:** *The following replaces this Section:* Both you and IBM consent to the application of the laws of the State of New York (except when local law requires otherwise) to govern, interpret, and enforce all your and IBM's rights, duties, and obligations arising from, or relating in any manner to, the subject matter of this Agreement, without regard to conflict of law principles.

Any disputes arising from or in connection with this Agreement will first be resolved by friendly negotiations, failing which either of us has the right to submit the dispute to the China International Economic and Trade Arbitration Commission in Beijing, the PRC, for arbitration in accordance with its arbitration rules in force at the time. The arbitration tribunal will consist of three arbitrators. The language to be used therein will be English and Chinese. An arbitral award will be final and binding on all the parties, and will be enforceable under the Convention on the Recognition and Enforcement of Foreign Arbitral Awards (1958).

The arbitration fee will be borne by the losing party unless otherwise determined by the arbitral award.

During the course of arbitration, this Agreement will continue to be performed except for the part which the parties are disputing and which is undergoing arbitration.

## **EUROPE, MIDDLE EAST, AFRICA (EMEA)**

**THE FOLLOWING TERMS APPLY TO ALL EMEA COUNTRIES:** The terms of this Statement of Limited Warranty apply to Machines purchased from IBM or an IBM reseller.

### **Warranty Service:**

If you purchase an IBM Machine in Austria, Belgium, Denmark, Estonia, Finland, France, Germany, Greece, Iceland, Ireland, Italy, Latvia, Lithuania, Luxembourg, Netherlands, Norway, Portugal, Spain, Sweden, Switzerland or Uni-

ted Kingdom, you may obtain warranty service for that Machine in any of those countries from either (1) an IBM reseller approved to perform warranty service or (2) from IBM. If you purchase an IBM Personal Computer Machine in Albania, Armenia, Belarus, Bosnia and Herzegovina, Bulgaria, Croatia, Czech Republic, Georgia, Hungary, Kazakhstan, Kirghizia, Federal Republic of Yugoslavia, Former Yugoslav Republic of Macedonia (FYROM), Moldova, Poland, Romania, Russia, Slovak Republic, Slovenia, or Ukraine, you may obtain warranty service for that Machine in any of those countries from either (1) an IBM reseller approved to perform warranty service or (2) from IBM.

If you purchase an IBM Machine in a Middle Eastern or African country, you may obtain warranty service for that Machine from the IBM entity within the country of purchase, if that IBM entity provides warranty service in that country, or from an IBM reseller, approved by IBM to perform warranty service on that Machine in that country. Warranty service in Africa is available within 50 kilometers of an IBM authorized service provider. You are responsible for transportation costs for Machines located outside 50 kilometers of an IBM authorized service provider.

### **Governing Law:**

The applicable laws that govern, interpret and enforce rights, duties, and obligations of each of us arising from, or relating in any manner to, the subject matter of this Statement, without regard to conflict of laws principles, as well as Country-unique terms and competent court for this Statement are those of the country in which the warranty service is being provided, except that in 1) Albania, Bosnia-Herzegovina, Bulgaria, Croatia, Hungary, Former Yugoslav Republic of Macedonia, Romania, Slovakia, Slovenia, Armenia, Azerbaijan, Belarus, Georgia, Kazakhstan, Kyrgyzstan, Moldova, Russia, Tajikistan, Turkmenistan, Ukraine, and Uzbekistan, the laws of Austria apply; 2) Estonia, Latvia, and Lithuania, the laws of Finland apply; 3) Algeria, Benin, Burkina Faso, Cameroon, Cape Verde, Central African Republic, Chad, Congo, Djibouti, Democratic Republic of Congo, Equatorial Guinea, France, Gabon, Gambia, Guinea, Guinea-Bissau, Ivory Coast, Lebanon, Mali, Mauritania, Morocco, Niger, Senegal, Togo, and Tunisia, this Agreement will be construed and the legal relations between the parties will be determined in accordance with the French laws and all disputes arising out of this Agreement or related to its violation or execution, including summary proceedings, will be settled exclusively by the Commercial Court of Paris; 4) Angola, Bahrain, Botswana, Burundi, Egypt, Eritrea, Ethiopia, Ghana, Jordan, Kenya, Kuwait, Liberia, Malawi, Malta, Mozambique, Nigeria, Oman, Pakistan, Qatar, Rwanda, Sao Tome, Saudi Arabia, Sierra Leone, Somalia, Tanzania, Uganda, United Arab Emirates, United Kingdom, West Bank/Gaza, Yemen, Zambia, and Zimbabwe, this Agreement will be governed by English Law and disputes relating to it will be submitted to the exclusive jurisdiction of the English courts; and 5) in Greece, Israel, Italy, Portugal, and Spain any legal claim arising out of this Statement will be

brought before, and finally settled by, the competent court of Athens, Tel Aviv, Milan, Lisbon, and Madrid, respectively.

**THE FOLLOWING TERMS APPLY TO THE COUNTRY SPECIFIED:**

**AUSTRIA AND GERMANY**

**The IBM Warranty for Machines:** *The following replaces the first sentence of the first paragraph of this Section:* The warranty for an IBM Machine covers the functionality of the Machine for its normal use and the Machine's conformity to its Specifications.

*The following paragraphs are added to this Section:*

The minimum warranty period for Machines is six months. In case IBM or your reseller is unable to repair an IBM Machine, you can alternatively ask for a partial refund as far as justified by the reduced value of the unrepaired Machine or ask for a cancellation of the respective agreement for such Machine and get your money refunded.

**Extent of Warranty:** *The second paragraph does not apply.*

**Warranty Service:** *The following is added to this Section:* During the warranty period, transportation for delivery of the failing Machine to IBM will be at IBM's expense.

**Limitation of Liability:** *The following paragraph is added to this Section:* The limitations and exclusions specified in the Statement of Limited Warranty will not apply to damages caused by IBM with fraud or gross negligence and for express warranty.

*The following sentence is added to the end of item 2:* IBM's liability under this item is limited to the violation of essential contractual terms in cases of ordinary negligence.

**EGYPT**

**Limitation of Liability:** *The following replaces item 2 in this Section:* as to any other actual direct damages, IBM's liability will be limited to the total amount you paid for the Machine that is the subject of the claim. For purposes of this item, the term „Machine“ includes Machine Code and Licensed Internal Code.

*Applicability of suppliers and resellers (unchanged).*

## FRANCE

**Limitation of Liability:** *The following replaces the second sentence of the first paragraph of this Section:* In such instances, regardless of the basis on which you are entitled to claim damages from IBM, IBM is liable for no more than: (items 1 and 2 unchanged).

## IRELAND

**Extent of Warranty:** *The following is added to this Section:* Except as expressly provided in these terms and conditions, all statutory conditions, including all warranties implied, but without prejudice to the generality of the foregoing all warranties implied by the Sale of Goods Act 1893 or the Sale of Goods and Supply of Services Act 1980 are hereby excluded.

**Limitation of Liability:** *The following replaces items one and two of the first paragraph of this Section:* 1. death or personal injury or physical damage to your real property solely caused by IBM's negligence; and 2. the amount of any other actual direct damages, up to 125 percent of the charges (if recurring, the 12 months' charges apply) for the Machine that is the subject of the claim or which otherwise gives rise to the claim.

*Applicability of suppliers and resellers (unchanged).*

*The following paragraph is added at the end of this Section:* IBM's entire liability and your sole remedy, whether in contract or in tort, in respect of any default shall be limited to damages.

## ITALY

**Limitation of Liability:** *The following replaces the second sentence in the first paragraph:* In each such instance unless otherwise provided by mandatory law, IBM is liable for no more than: 1. (unchanged) 2. as to any other actual damage arising in all situations involving nonperformance by IBM pursuant to, or in any way related to the subject matter of this Statement of Warranty, IBM's liability, will be limited to the total amount you paid for the Machine that is the subject of the claim. *Applicability of suppliers and resellers (unchanged).*

*The following replaces the third paragraph of this Section:* Unless otherwise provided by mandatory law, IBM and your reseller are not liable for any of the following: (items 1 and 2 unchanged) 3) indirect damages, even if IBM or your reseller is informed of their possibility.

SOUTH AFRICA, NAMIBIA, BOTSWANA, LESOTHO AND SWAZILAND

**Limitation of Liability:** *The following is added to this Section:* IBM's entire liability to you for actual damages arising in all situations involving nonperformance by IBM in respect of the subject matter of this Statement of Warranty will be limited to the charge paid by you for the individual Machine that is the subject of your claim from IBM.

UNITED KINGDOM

**Limitation of Liability:** *The following replaces items 1 and 2 of the first paragraph of this Section:*

1. death or personal injury or physical damage to your real property solely caused by IBM's negligence;
2. the amount of any other actual direct damages or loss, up to 125 percent of the charges (if recurring, the 12 months' charges apply) for the Machine that is the subject of the claim or which otherwise gives rise to the claim;

*The following item is added to this paragraph:* 3. breach of IBM's obligations implied by Section 12 of the Sale of Goods Act 1979 or Section 2 of the Supply of Goods and Services Act 1982.

*Applicability of suppliers and resellers (unchanged).*

*The following is added to the end of this Section:* IBM's entire liability and your sole remedy, whether in contract or in tort, in respect of any default shall be limited to damages.

---

## Notices

This publication was developed for products and services offered in the U.S.A. IBM may not offer the products, services, or features discussed in this document in other countries. Consult your local IBM representative for information on the products and services currently available in your area. Any reference to an IBM product, program, or service is not intended to state or imply that only that IBM product, program, or service may be used. Any functionally equivalent product, program, or service that does not infringe any IBM intellectual property right may be used instead. However, it is the user's responsibility to evaluate and verify the operation of any non-IBM product, program, or service.

IBM may have patents or pending patent applications covering subject matter described in this document. The furnishing of this document does not give you any license to these patents. You can send license inquiries, in writing, to:

*IBM Director of Licensing  
IBM Corporation  
North Castle Drive  
Armonk, NY 10504-1785  
U.S.A.*

**The following paragraph does not apply to the United Kingdom or any country where such provisions are inconsistent with local law:** INTERNATIONAL BUSINESS MACHINES CORPORATION PROVIDES THIS PUBLICATION „AS IS“ WITHOUT WARRANTY OF ANY KIND, EITHER EXPRESS OR IMPLIED, INCLUDING, BUT NOT LIMITED TO, THE IMPLIED WARRANTIES OF NON-INFRINGEMENT, MERCHANTABILITY OR FITNESS FOR A PARTICULAR PURPOSE. Some states do not allow disclaimer of express or implied warranties in certain transactions, therefore, this statement may not apply to you.

This information could include technical inaccuracies or typographical errors. Changes are periodically made to the information herein; these changes will be incorporated in new editions of the publication. IBM may make improvements and/or changes in the product(s) and/or the program(s) described in this publication at any time without notice.

IBM may use or distribute any of the information you supply in any way it believes appropriate without incurring any obligation to you.

Any references in this publication to non-IBM Web sites are provided for convenience only and do not in any manner serve as an endorsement of those Web sites. The materials at those Web sites are not part of the materials for this IBM product, and use of those Web sites is at your own risk.

---

## Processing date data

This IBM hardware product and IBM software products that might be packaged with it have been designed, when used in accordance with their associated documentation, to process date data correctly within and between the 20th and 21st centuries, provided all other products (for example, software, hardware, and firmware) used with these products properly exchange accurate date data with them.

IBM cannot take responsibility for the date data processing capabilities of non-IBM products, even if those products are preinstalled or otherwise distributed by IBM. You should contact the vendors responsible for those products directly to determine the capabilities of their products and update them if needed. This IBM hardware product cannot prevent errors that might occur if software, upgrades, or peripheral devices you use or exchange data with do not process date data correctly.

The foregoing is a Year 2000 Readiness Disclosure.

Any performance data contained herein was determined in a controlled environment. Therefore, the result obtained in other operating environments may vary significantly. Some measurements may have been made on development-level systems and there is no guarantee that these measurements will be the same on generally available systems. Furthermore, some measurements may have been estimated through extrapolation. Actual results may vary. Users of this document should verify the applicable data for their specific environment.

---

## Trademarks

The following terms are trademarks of the IBM Corporation in the United States, other countries, or both:

IBM

Wake on LAN

HelpCenter

Microsoft and Windows are trademarks of Microsoft Corporation in the United States, other countries, or both.

Other company, product, and service names may be trademarks or service marks of others.

---

## Electronic emission notices

10/100 Desktop Adapters

### Federal Communications Commission (FCC) statement

**Note:** This equipment has been tested and found to comply with the limits for a Class B digital device, pursuant to Part 15 of the FCC Rules. These limits are designed to provide reasonable protection against harmful interference in a residential installation. This equipment generates, uses, and can radiate radio frequency energy and, if not installed and used in accordance with the instructions, may cause harmful interference to radio communications. However, there is no guarantee that interference will not occur in a particular installation. If this equipment does cause harmful interference to radio or television reception, which can be determined by turning the equipment off and on, the user is encouraged to try to correct the interference by one or more of the following measures:

- Reorient or relocate the receiving antenna.
- Increase the separation between the equipment and receiver.
- Connect the equipment into an outlet on a circuit different from that to which the receiver is connected.
- Consult an IBM authorized dealer or service representative for help.

Properly shielded and grounded cables and connectors must be used in order to meet FCC emission limits. Proper cables and connectors are available from IBM authorized dealers. IBM is not responsible for any radio or television interference caused by using other than recommended cables and connectors or by unauthorized changes or modifications to this equipment. Unauthorized changes or modifications could void the user's authority to operate the equipment.

This device complies with Part 15 of the FCC Rules. Operation is subject to the following two conditions: (1) this device may not cause harmful interference, and (2) this device must accept any interference received, including interference that may cause undesired operation.



Responsible party:

International Business Machines Corporation  
New Orchard Road  
Armonk, NY 10504  
Telephone: 1-919-543-2193



Tested To Comply  
With FCC Standards

FOR HOME OR OFFICE USE

### **Industry Canada Class B emission compliance statement**

This Class B digital apparatus complies with Canadian ICES-003.

### **Avis de conformité a la réglementation d'Industrie Canada**

Cet appareil numérique de classe B est conforme à la norme NMB-003 du Canada.

### **Deutsche EMV-Direktive (electromagnetische Verträglichkeit)**

Dieses Gerät ist berechtigt in Übereinstimmung mit dem deutschen EMVG vom 9.Nov.92 das EG-Konformitätszeichen zu führen.

Der Aussteller der Konformitätserklärung ist die IBM UK, Greenock.

Dieses Gerät erfüllt die Bedingungen der EN 55022 Klasse B.

### **European Union - emission directive**

This product is in conformity with the protection requirements of EU Council Directive 89/366/ECC on the approximation of the laws of the Member States relating to electromagnetic compatibility.

IBM can not accept responsibility for any failure to satisfy the protection requirements resulting from a non-recommended modification of the product, including the fitting of non-IBM option cards.

This product has been tested and found to comply with the limits for Class B Information Technology Equipment according to CISPR 22/European Standard EN 55022. The limits for Class B equipment were derived for typical residential environments to provide reasonable protection against interference with licensed communication devices.

## **Union Européenne - Directive Conformité électromagnétique**

Ce produit est conforme aux exigences de protection de la Directive 89/336/EEC du Conseil de l'UE sur le rapprochement des lois des États membres en matière de compatibilité électromagnétique.

IBM ne peut accepter aucune responsabilité pour le manquement aux exigences de protection résultant d'une modification non recommandée du produit, y compris l'installation de cartes autres que les cartes IBM.

Ce produit a été testé et il satisfait les conditions de l'équipement informatique de Classe B en vertu de CISPR22/Standard européen EN 55022. Les conditions pour l'équipement de Classe B ont été définies en fonction d'un contexte résidentiel ordinaire afin de fournir une protection raisonnable contre l'interférence d'appareils de communication autorisés.

## **Unione Europea - Directiva EMC (Conformidad electromagnética)**

Este producto satisface los requisitos de protección del Consejo de la UE, Directiva 89/336/CEE en lo que a la legislación de los Estados Miembros sobre compatibilidad electromagnética se refiere.

IBM no puede aceptar responsabilidad alguna si este producto deja de satisfacer dichos requisitos de protección como resultado de una modificación no recomendada del producto, incluyendo el ajuste de tarjetas de opción que no sean IBM.

Este producto ha sido probado y satisface los límites para Equipos Informáticos Clase B de conformidad con el Estándar CISPR22 y el Estándar Europeo EN 55022. Los límites para los equipos de Clase B se han establecido para entornos residenciales típicos a fin de proporcionar una protección razonable contra las interferencias con dispositivos de comunicación licenciados.

## Union Europea - Normativa EMC

Questo prodotto è conforme alle normative di protezione ai sensi della Direttiva del Consiglio dell'Unione Europea 89/336/CEE sull'armonizzazione legislativa degli stati membri in materia di compatibilità elettromagnetica.

IBM non accetta responsabilità alcuna per la mancata conformità alle normative di protezione dovuta a modifiche non consigliate al prodotto, compresa l'installazione di schede e componenti di marca diversa da IBM.

Le prove effettuate sul presente prodotto hanno accertato che esso rientra nei limiti stabiliti per le apparecchiature di informatica Classe B ai sensi del CISPR 22/Norma Europea EN 55022. I limiti delle apparecchiature della Classe B sono stati stabiliti al fine di fornire ragionevole protezione da interferenze mediante dispositivi di comunicazione in concessione in ambienti residenziali tipici.

## Korean B급 규격 증명서

이 장치는 옥내용으로 보증되었으며 모든 환경에서 사용할 수 있습니다.

この装置は、情報処理装置等電波障害自主規制協議会（VCCI）の基準に基づくクラスB情報技術装置です。この装置は、家庭環境で使用することを目的としていますが、この装置がラジオやテレビジョン受信機に近接して使用されると、受信障害を引き起こすことがあります。  
取扱説明書に従って正しい取り扱いをして下さい。

Japanese statement of compliance for products less than or equal to 20 A per phase

## 高調波ガイドライン適合品





**IBM**