



# IBM ThinkPad USB 2.0 CardBus-Adapter

---

*Gewährleistungshandbuch*

OPTIONS  
*by IBM*

**Hinweis**

Vor Verwendung dieser Informationen und des darin beschriebenen Produkts sollten die Informationen in den Anhängen gelesen werden.

**Erste Ausgabe (Januar 2002)**

Diese Veröffentlichung ist eine Übersetzung des Handbuchs  
*IBM ThinkPad USB 2.0 CardBus Adapter, Warranty Guide*,  
IBM Teilenummer 31P6809,  
herausgegeben von International Business Machines Corporation, USA

© Copyright International Business Machines Corporation 2002  
© Copyright IBM Deutschland GmbH 2002

Informationen, die nur für bestimmte Länder Gültigkeit haben und für Deutschland, Österreich und die Schweiz nicht zutreffen, wurden in dieser Veröffentlichung im Originaltext übernommen.

Möglicherweise sind nicht alle in dieser Übersetzung aufgeführten Produkte in Deutschland angekündigt und verfügbar; vor Entscheidungen empfiehlt sich der Kontakt mit der zuständigen IBM Geschäftsstelle.

Änderung des Textes bleibt vorbehalten.

Herausgegeben von:  
SW TSC Germany  
Kst. 2877  
Januar 2002

---

# Inhaltsverzeichnis

|  |            |
|--|------------|
| <b>Informationen zu diesem Handbuch</b> . . . . .              | <b>1-1</b> |
| Registrierung der Systemerweiterung . . . . .                  | 1-1        |
| <b>Installations und Gewährleistungshandbuch</b> . . . . .     | <b>2-1</b> |
| Produktbeschreibung . . . . .                                  | 2-1        |
| Hardware- und Softwarevoraussetzungen . . . . .                | 2-1        |
| ThinkPad USB 2.0 CardBus-Adapter . . . . .                     | 2-2        |
| Einheitentreiber installieren . . . . .                        | 2-3        |
| Windows 2000 Professional und Windows XP . . . . .             | 2-3        |
| Windows Me, Windows 98 und Windows 98 SE . . . . .             | 2-4        |
| USB-Einheiten anschließen . . . . .                            | 2-5        |
| Adapterkabel und USB-Netzstromquellen . . . . .                | 2-5        |
| USB-Hubs . . . . .   | 2-6        |
| Adapter entfernen . . . . .                                    | 2-6        |
| Windows 2000 Professional und Windows XP . . . . .             | 2-6        |
| Windows Me, Windows 98 und Windows 98 SE . . . . .             | 2-6        |
| <b>Anhang A. Fehlerbehebung und Tipps</b> . . . . .            | <b>A-1</b> |
| <b>Anhang B. Warranty</b> . . . . .                            | <b>B-1</b> |
| Warranty period . . . . .                                      | B-1        |
| Service and support . . . . .                                  | B-1        |
| Warranty information on the World Wide Web . . . . .           | B-1        |
| Online technical support. . . . .                              | B-1        |
| Telephone technical support . . . . .                          | B-2        |
| IBM Statement of Limited Warranty Z125-4753-06 8/2000. . . . . | B-3        |
| Part 1 - General Terms . . . . .                               | B-3        |
| Part 2 - Country-unique Terms . . . . .                        | B-6        |
| <b>Anhang C. Notices</b> . . . . .                             | <b>C-1</b> |
| Trademarks . . . . .   | C-2        |
| Electronic emission notices . . . . .                          | C-2        |
| Federal Communications Commission (FCC) statement . . . . .    | C-2        |



---

## Informationen zu diesem Handbuch

Das vorliegende Handbuch enthält Anweisungen zur Installation und Verwendung des IBM® ThinkPad® USB 2.0 CardBus-Adapters. Das Handbuch ist in die folgende Teile unterteilt:

### Teil I: Installation und Benutzerhandbuch

Dieser Abschnitt enthält eine Produktbeschreibungen sowie Anweisungen zur Installation und zum Betrieb in den folgenden Sprachen:

- Englisch
- Deutsch
- Französisch
- Spanisch
- Italienisch
- Portugiesisch
- Traditionelles Chinesisch
- Japanisch

### Teil 2: Anhänge

Dieser Abschnitt enthält Informationen zur Fehlerbehebung, Gewährleistungsinformationen und Hinweise zu gesetzlichen Bestimmungen.

---

## Registrierung der Systemerweiterung

Vielen Dank, dass Sie sich für OPTIONS by IBM entschieden haben. Bitte nehmen Sie sich etwas Zeit, um das von Ihnen verwendete Produkt zu registrieren und uns Informationen zu geben, mit denen wir Sie in Zukunft noch besser unterstützen können. Ihre Rückmeldung ist für uns in der Entwicklung von Produkten und Services wertvoll, die für Sie von Bedeutung sind. Außerdem hilft uns Ihre Rückmeldung, bessere Möglichkeiten zur Kommunikation mit Ihnen zu entwickeln. Registrieren Sie Ihre Systemerweiterung über die IBM Website unter folgender Adresse:

<http://www.ibm.com/pc/register>

IBM sendet Ihnen Informationen und Aktualisierungen zu Ihrem registrierten Produkt zu, es sei denn, Sie geben in dem Fragebogen auf der Website an, dass Sie keine weiteren Informationen wünschen.



---

## Installations und Gewährleistungshandbuch

Dieser Abschnitt enthält Anweisungen zur Installation und Verwendung des IBM ThinkPad USB 2.0 CardBus-Adapters.

---

### Produktbeschreibung

Über den ThinkPad USB 2.0 CardBus-Adapter können Sie einen mobilen Computer mit USB-Einheiten (USB - Universal Serial Bus) verbinden. Der ThinkPad USB 2.0 CardBus-Adapter wird im Steckplatz für den PC-Adapter (PCMCIA) installiert und ist kompatibel mit dem neuen Hi-Speed-USB-Standard. Dieser neue Standard ermöglicht höhere Geschwindigkeiten bei der Verbindung zu einer breiteren Palette von Einheiten. Der ThinkPad USB 2.0 CardBus-Adapter ist auch kompatibel mit vorherigen USB-Einheiten vom Typ 1.0 und 1.1. Beim ThinkPad USB 2.0 CardBus-Adapter handelt es sich um eine Plug-and-Play-Einheit, die mit den meisten Betriebssystemen von Microsoft<sup>®</sup> kompatibel ist.

---

### Hardware- und Softwarevoraussetzungen

Für den ThinkPad USB 2.0 CardBus-Adapter ist ein Computer mit einem Steckplatz für einen PC-Adapter und eines der folgenden Betriebssysteme erforderlich:

- Microsoft Windows<sup>®</sup> XP
- Microsoft Windows 2000 Professional
- Microsoft Windows Millennium Edition (Me)
- Microsoft Windows 98 Second Edition (SE)

Das Paket mit dieser Systemerweiterung enthält Folgendes:

- ThinkPad USB 2.0 CardBus-Adapter installieren
- Adapterkabel
- Installations-CD
- *Gewährleistungshandbuch*.

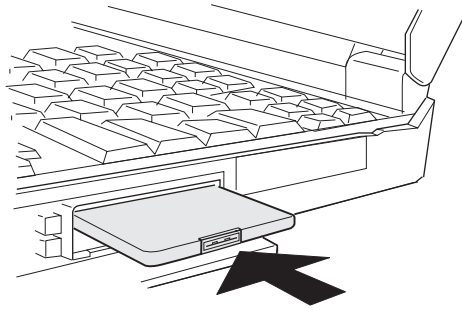
Legen Sie die zuvor erworbenen Betriebssystem-CDs oder -disketten bereit, wenn Sie die Einheitentreiber installieren möchten.

---

## ThinkPad USB 2.0 CardBus-Adapter

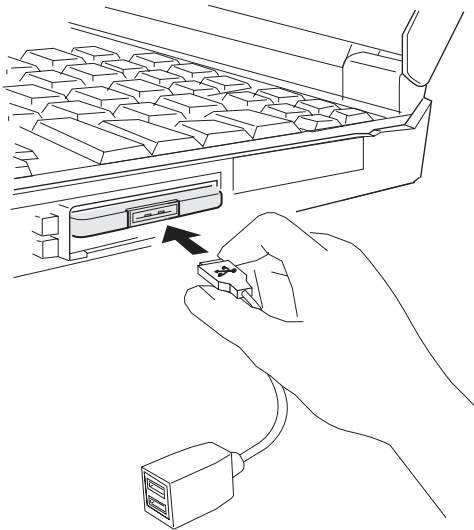
Gehen Sie wie folgt vor, um den ThinkPad USB 2.0 CardBus-Adapter zu installieren.

1. Führen Sie den ThinkPad USB 2.0 CardBus-Adapter in den Steckplatz für den PC-Adapter im Computer ein.



Das Betriebssystem erkennt die neue Hardware und startet automatisch den Assistenten für die Hardwareinstallation.

2. Installieren Sie die Einheits-treiber. Lesen Sie die Anweisungen zum Betriebssystem im Abschnitt „Einheits-treiber installieren“ auf Seite 2-3.
3. Schließen Sie das Adapterkabel an den ThinkPad USB 2.0 CardBus-Adapter an.





**Achtung:** Das Adapterkabel verfügt über Kontaktstifte für die ordnungsgemäße Anbringung des ThinkPad USB 2.0 CardBus-Adapteranschlusses. Dabei muss das Kabel leicht einrasten. Schließen Sie das Kabel nicht mit Gewalt an. Dabei könnte das Kabel oder das Kabelende beschädigt werden.

4. Schließen Sie reguläre USB-Einheiten oder Hi-Speed-USB-Einheiten vom Typ 2.0 an die USB-Anschlüsse am Adapterkabel an.

**Anmerkung:** Die Installationsprozeduren für USB-Einheiten können variieren. Informationen dazu können Sie der Dokumentation zu den einzelnen USB-Einheiten entnehmen.

---

## Einheitentreiber installieren

Die Installationsschritte für die Einheitentreiber des ThinkPad USB 2.0 CardBus-Adapters richten sich nach dem auf dem Computer installierten Betriebssystem. Im vorherigen Abschnitt wurde der ThinkPad USB 2.0 CardBus-Adapter installiert.

Legen Sie zur Installation der Einheitentreiber die Installations-CD in das CD-ROM-Laufwerk ein. Fahren Sie mit den Anweisungen für das Betriebssystem fort.

### Windows 2000 Professional und Windows XP

Gehen Sie wie folgt vor, um die Einheitentreiber für Windows 2000 Professional und Windows XP zu installieren:

1. Klicken Sie auf **Search for a suitable driver for my device**.
2. Klicken Sie im Fenster "Found New Hardware" auf **Next**.
3. Klicken Sie auf **CD-ROM** und anschließend auf **Next**.
4. Klicken Sie im Fenster "Wizard found a device driver" auf **Next**.
5. Klicken Sie im Fenster "Completing the Found New Hardware Wizard" auf **Next**.

Wenn der ThinkPad USB 2.0 CardBus-Adapter installiert ist, werden zusätzliche Einheitentreiber für die USB-Verbindung installiert.

**Anmerkung:** Unter Windows XP sind USB-Einheitentreiber auf dem Computer vorinstalliert. Unter Windows 2000 Professional werden Sie möglicherweise aufgefordert, die Betriebssystem-CDs oder -disketten einzulegen, um zusätzliche USB-Einheitentreiber zu installieren.

6. Fahren Sie mit dem Abschnitt „Installation prüfen“ auf Seite 2-4 fort.

## Windows Me, Windows 98 und Windows 98 SE

Gehen Sie wie folgt vor, um Einheitentreiber für Windows Me, Windows 98 und Windows 98 SE zu installieren:

1. Klicken Sie auf **Search for the best driver for your device**.
2. Klicken Sie im Fenster "Found New Hardware" auf **Next**.

**Anmerkung:** Sie werden möglicherweise aufgefordert, die Betriebssystem-CDs oder -disketten einzulegen, um zusätzliche USB-Einheitentreiber zu installieren.

3. Klicken Sie auf **Updated Driver** und anschließend auf **Next**.
4. Klicken Sie im folgenden Fenster auf **Next**. Die Installation der Einheitentreiber ist abgeschlossen.
5. Klicken Sie auf **Finish**.
6. Erkennt der Assistent "Found New Hardware" eine weitere Einheit, klicken Sie auf **Next**.
7. Klicken Sie auf **Search for the best driver for your device** und anschließend auf **Next**.
8. Klicken Sie auf **CD-ROM drive** und anschließend auf **Next**.
9. Klicken Sie auf **Next**. Die Installation der Einheitentreiber ist abgeschlossen.
10. Klicken Sie auf **Finish**.

### Installation prüfen

Prüfen Sie, ob die Installation der Einheitentreiber ausgeführt wurde, indem Sie die drei neuen Einheiten für den ThinkPad USB 2.0 CardBus-Adapter in der Liste "Device Manager" aufrufen. Gehen Sie wie folgt vor, um die Liste der Elemente im "Device Manager" aufzurufen:

1. Klicken Sie auf der Arbeitsoberfläche auf **Start → Settings → Control Panel**.
2. Klicken Sie auf das Symbol **System**.
3. Klicken Sie unter Windows 98, Windows Me und Windows SE auf den Abschnitt **Device Manager** oben im Fenster.
4. Klicken Sie unter Windows 2000 Professional und Windows XP auf den Abschnitt **Hardware** im Fenster "System Properties". Klicken Sie auf die Schaltfläche **Geräte-Manager**.
5. Rufen Sie die Liste für die **Universal Serial Bus Controllers** auf. Drei neue Einheiten sind aufgelistet:
  - EZ USB 2.0 Host Controller
  - NEC USB Open Host Controller
  - NEC USB Open Host Controller
6. Schließen Sie das Fenster "Device Manager" bzw. "System Properties", wenn Sie fertig sind. Schließen Sie das Fenster "Systemsteuerung", um zur Arbeitsoberfläche zurückzukehren.

Wenn die Installation nicht ausgeführt wurde, wiederholen Sie die Installationsschritte für das Betriebssystem. Treten bei der Installation Fehler beim

ThinkPad USB 2.0 CardBus-Adapter auf, finden Sie Informationen dazu im Anhang A, „Fehlerbehebung und Tipps“ auf Seite A-1.

---

## USB-Einheiten anschließen

Der ThinkPad USB 2.0 CardBus-Adapter ermöglicht Verbindungen zu Hi-Speed-USB-Einheiten vom Typ 2.0 und ist mit älteren USB-Einheiten vom Typ 1.0 und 1.1 kompatibel.

Der ThinkPad USB 2.0 CardBus-Adapter verwendet automatisch die höchstmögliche Datenübertragungsgeschwindigkeit. Ältere USB-Einheiten vom Typ 1.0 und 1.1 übertragen Daten in den ursprünglichen USB-Geschwindigkeiten von bis zu 12 Mb/s. Hi-Speed-USB-Einheiten vom Typ 2.0 werden bei Geschwindigkeiten von bis zu 480 Mb/s betrieben.

Zwei USB-Einheiten, eine Einheit mit hoher Leistung und eine Einheit mit niedriger Leistung, können gleichzeitig an den Anschluss angeschlossen werden. Einheiten, für die mehr als 500 mA (Milliampere) erforderlich sind, können jedoch nicht zusammen mit dem ThinkPad USB 2.0 CardBus-Adapter verwendet werden.

Die folgende Tabelle enthält Beispiele für USB-Einheiten, die mit den einzelnen Anschlüssen verwendet werden können.

| Hohe Leistung (500mA)     | Niedrige Leistung (100mA) |
|---------------------------|---------------------------|
| USB-CD-RW-Laufwerk        | USB-Maus                  |
| USB-Diskettenlaufwerk     | USB-Tastatur              |
| USB-Einheiten vom Typ 2.0 | USB-Speichertaste         |

## Adapterkabel und USB-Netzstromquellen

Der ThinkPad USB 2.0 CardBus-Adapter verwendet den Netzstrom des Computers. Es sind keine zusätzlichen Netzkabel erforderlich.

Das Adapterkabel verfügt über einen USB-Anschluss mit hoher Leistung (500 mA) und einen USB-Anschluss mit niedriger Leistung (100 mA). Die einzelnen Anschlüsse sind an beiden Enden des Adapterkabels eindeutig markiert.

- **Hohe Leistung (500 mA)** - Verwenden Sie diesen Anschluss bei einer beliebigen USB-Einheit, für die bis zu 500mA erforderlich sind.

**Anmerkung:** Lesen Sie die Dokumentation, die im Lieferumfang der Hi-Speed-USB-Einheit enthalten ist. Eine Einheit, die mehr als 500 mA verwendet, kann nicht zusammen mit dem ThinkPad USB 2.0 CardBus-Adapter eingesetzt werden.

- **Niedrige Leistung (100 mA)** - Verwenden Sie diesen Anschluss bei USB-Einheiten mit niedriger Leistung, wie z. B. bei einer Maus oder einer Tastatur. Darüber hinaus können Sie diesen Anschluss bei Einheiten verwenden, die über eine Netzkabel verfügen, wie z. B. Bildschirme oder Scanner.

## USB-Hubs

Obwohl der ThinkPad USB 2.0 CardBus-Adapter Netzstrom für zwei USB-Einheiten liefert, kann der Gesamtstrom je nach Computer und Akku variieren. Deshalb empfiehlt es sich nicht, den ThinkPad USB 2.0 CardBus-Adapter in Verbindung mit nicht an den Netzstrom angeschlossenen USB-Erweiterungshubs zu verwenden.

Der ThinkPad USB 2.0 CardBus-Adapter kann in Verbindung mit Hubs verwendet werden, die über eigene Netzkabel verfügen. In Verbindung mit einem Hub können maximal 127 USB-Einheiten verwendet werden.

---

## Adapter entfernen

Befolgen Sie die Anweisungen für das jeweilige Betriebssystem, um den ThinkPad USB 2.0 CardBus-Adapter zu entfernen.

**Anmerkung:** Schließen Sie vor dem Entfernen des ThinkPad USB 2.0 CardBus-Adapters alle Anwendungen, die unter Verwendung des Adapters aktiv sind. Schalten Sie alle USB-Einheiten aus, die an den Adapter angeschlossen sind, und entfernen Sie sie.

## Windows 2000 Professional und Windows XP

Klicken Sie zum Entfernen des ThinkPad USB 2.0 CardBus-Adapters auf das Symbol **Unplug or Eject Hardware** in der Windows-Taskleiste auf der Arbeitsfläche des Computers, und entfernen Sie anschließend den Adapter vom Computer.

## Windows Me, Windows 98 und Windows 98 SE

Gehen Sie wie folgt vor, um den ThinkPad USB 2.0 CardBus-Adapter zu entfernen:

1. Klicken Sie auf **Start** → **Settings** → **Control Panel** → **PC Card Properties**, um die Kommunikation mit dem Adapter zu stoppen.
2. Klicken Sie auf das Symbol **PC Card**, das sich in der Windows-Taskleiste auf der Arbeitsfläche befindet.
3. Entfernen Sie den Adapter vom Computer.

---

## Anhang A. Fehlerbehebung und Tipps

Dieser Abschnitt enthält Informationen zur Fehlerbehebung und Tipps für den ThinkPad USB 2.0 CardBus-Adapter.

### **Die Karte wird vom Betriebssystem nicht automatisch erkannt.**

1. Öffnen Sie das Fenster "Add New Hardware Wizard", damit der ThinkPad USB 2.0 CardBus-Adapter erkannt wird, indem Sie auf **Start → Settings → Control Panel** klicken.
2. Klicken Sie doppelt auf **Add New Hardware** oder **Add/Remove New Hardware**.

Gehen Sie wie folgt vor, wenn Windows den ThinkPad USB 2.0 CardBus-Adapter immer noch nicht erkennt:

1. Versuchen Sie, den Fehler zu beheben, indem Sie alle anderen externen Laufwerke und Einheiten entfernen.
2. Installieren Sie den ThinkPad USB 2.0 CardBus-Adapter erneut.
3. Überprüfen Sie, ob der ThinkPad USB 2.0 CardBus-Adapter funktioniert, indem Sie ihn in einem anderen mobilen Computer installieren.
4. Überprüfen Sie, ob es keine anderen Ressourcenkonflikte im Windows-Gerätanager gibt.

### **Eine USB-Einheit wird nicht erkannt, oder es liegt eine Überstrombenachrichtigung vor.**

Einige nicht angeschlossene USB-Einheiten benötigen für den Betrieb mehr als 100 Milliampere (mA). Verwenden Sie den Anschluss mit hoher Leistung (500 mA). Wenn die USB-Einheit über einen externen Netzadapter verfügt, müssen Sie sicherstellen, dass er an eine Stromquelle angeschlossen ist, bevor Sie die Einheit mit dem ThinkPad USB 2.0 CardBus-Adapter verbinden.

### **Eine USB-Einheit ist installiert, aber sie wird mit der niedrigeren USB-1.1-Geschwindigkeit betrieben.**

Prüfen Sie die Installationsschritte und achten Sie darauf, dass alle drei Einheitentreiber für den ThinkPad USB 2.0 CardBus-Adapter ordnungsgemäß installiert sind. Installieren Sie die USB-Einheit erneut. Überprüfen Sie, ob für die USB-Einheit die richtigen Einheitentreiber im Computer installiert sind und ob die Einheit hohe Datenübertragungsgeschwindigkeiten unterstützt.



---

## Anhang B. Warranty

This section contains the warranty period for your product, information about obtaining warranty service and support, and the IBM Statement of Limited Warranty.

---

### Warranty period

Contact your place of purchase for warranty service information. Some IBM Machines are eligible for on-site warranty service depending on the country or region where service is performed.

|   |
|---|
| <b>Machine</b> - IBM ThinkPad USB 2.0 CardBus Adapter |
|---|

|                                   |
|-----------------------------------|
| <b>Warranty period</b> - One year |
|-----------------------------------|

---

### Service and support

The following information describes the technical support that is available for your product, during the warranty period or throughout the life of the product. Refer to your IBM Statement of Limited Warranty for a full explanation of IBM warranty terms.

### Warranty information on the World Wide Web

The IBM Machine Warranties Web site at [http://www.ibm.com/servers/support/machine\\_warranties/](http://www.ibm.com/servers/support/machine_warranties/) contains a worldwide overview of the IBM Limited Warranty for IBM Machines, a glossary of terms used in the Statement of Limited Warranty, Frequently Asked Questions (FAQ), and links to Product Support Web pages. The IBM Statement of Limited Warranty is available from this Web site in 29 languages in Portable Document Format (PDF).

### Online technical support

Online technical support is available during the life of your product. Online assistance can be obtained through the Personal Computing Support Web site and the IBM Automated Fax System.

| Online technical support                |   |
|---|---|
| IBM Personal Computing Support Web site | <a href="http://www.ibm.com/pc/support/">http://www.ibm.com/pc/support/</a> |
| IBM Automated Fax System                | 1-800-426-3395 (U.S. and Canada)  |

During the warranty period, assistance for replacement or exchange of defective components is available. In addition, if your IBM option is installed in an IBM computer, you might be entitled to service at your location. Your technical support representative can help you determine the best alternative.

## Telephone technical support

Installation and configuration support through the IBM HelpCenter® will be withdrawn or made available for a fee, at IBM's discretion, 90 days after the option has been withdrawn from marketing. Additional support offerings, including step-by-step installation assistance, are available for a nominal fee.

To assist the technical support representative, have available as much of the following information as possible:

- Option name
- Option number
- Proof of purchase
- Computer manufacturer, model, serial number (if IBM), and manual
- Exact wording of the error message (if any)
- Description of the problem
- Hardware and software configuration information for your system

If possible, be at your computer. Your technical support representative might want to walk you through the problem during the call.

For the support telephone number and support hours by country, refer to the following table. If the number for your country or region is not listed, contact your IBM reseller or IBM marketing representative. Response time may vary depending on the number and nature of the calls received.

| Support 24 hours a day, 7 days a week |   |
|---------------------------------------|---|
| Canada (Toronto only)                 | 416-383-3344  |
| Canada (all other)                    | 1-800-565-3344  |
| U.S.A. and Puerto Rico                | 1-800-772-2227  |
| All other countries and regions       | Go to <a href="http://www.ibm.com/pc/support/">http://www.ibm.com/pc/support/</a> , and click <b>Support Phone List</b> . |



---

## **IBM Statement of Limited Warranty Z125-4753-06 8/2000**

This warranty statement consists of two parts: Part 1 and Part 2. Be sure to read Part 1 and the country-unique terms in Part 2 that apply to your country or region.

### **Part 1 - General Terms**

This Statement of Limited Warranty includes Part 1 - General Terms and Part 2 - Country-unique Terms. The terms of Part 2 replace or modify those of Part 1. The warranties provided by IBM in this Statement of Limited Warranty apply only to Machines you purchase for your use, and not for resale, from IBM or your reseller. The term „Machine“ means an IBM machine, its features, conversions, upgrades, elements, or accessories, or any combination of them. The term „Machine“ does not include any software programs, whether pre-loaded with the Machine, installed subsequently or otherwise. Unless IBM specifies otherwise, the following warranties apply only in the country where you acquire the Machine. Nothing in this Statement of Limited Warranty affects any statutory rights of consumers that cannot be waived or limited by contract. If you have any questions, contact IBM or your reseller.

### **The IBM Warranty for Machines**

IBM warrants that each Machine 1) is free from defects in materials and workmanship and 2) conforms to IBM's Official Published Specifications („Specifications“). The warranty period for a Machine is a specified, fixed period commencing on its Date of Installation. The date on your sales receipt is the Date of Installation unless IBM or your reseller informs you otherwise.

If a Machine does not function as warranted during the warranty period, and IBM or your reseller are unable to either 1) make it do so or 2) replace it with one that is at least functionally equivalent, you may return it to your place of purchase and your money will be refunded.

### **Extent of Warranty**

The warranty does not cover the repair or exchange of a Machine resulting from misuse, accident, modification, unsuitable physical or operating environment, improper maintenance by you, or failure caused by a product for which IBM is not responsible. The warranty is voided by removal or alteration of Machine or parts identification labels.

**THESE WARRANTIES ARE YOUR EXCLUSIVE WARRANTIES AND REPLACE ALL OTHER WARRANTIES OR CONDITIONS, EXPRESS OR IMPLIED, INCLUDING, BUT NOT LIMITED TO, THE IMPLIED WARRANTIES OR CONDITIONS OF MERCHANTABILITY AND FITNESS FOR A PARTICULAR PURPOSE. THESE WARRANTIES GIVE YOU SPECIFIC**

**LEGAL RIGHTS AND YOU MAY ALSO HAVE OTHER RIGHTS WHICH VARY FROM JURISDICTION TO JURISDICTION. SOME JURISDICTIONS DO NOT ALLOW THE EXCLUSION OR LIMITATION OF EXPRESS OR IMPLIED WARRANTIES, SO THE ABOVE EXCLUSION OR LIMITATION MAY NOT APPLY TO YOU. IN THAT EVENT, SUCH WARRANTIES ARE LIMITED IN DURATION TO THE WARRANTY PERIOD. NO WARRANTIES APPLY AFTER THAT PERIOD.**

### **Items Not Covered by Warranty**

IBM does not warrant uninterrupted or error-free operation of a Machine.

Any technical or other support provided for a Machine under warranty, such as assistance via telephone with „how-to“ questions and those regarding Machine set-up and installation, will be provided **WITHOUT WARRANTIES OF ANY KIND.**

### **Warranty Service**

To obtain warranty service for a Machine, contact IBM or your reseller. If you do not register your Machine with IBM, you may be required to present proof of purchase.

During the warranty period, IBM or your reseller, if approved by IBM to provide warranty service, provides without charge certain types of repair and exchange service to keep Machines in, or restore them to, conformance with their Specifications. IBM or your reseller will inform you of the available types of service for a Machine based on its country of installation. At its discretion, IBM or your reseller will 1) either repair or exchange the failing Machine and 2) provide the service either at your location or a service center. IBM or your reseller will also manage and install selected engineering changes that apply to the Machine.

Some parts of IBM Machines are designated as Customer Replaceable Units (called „CRUs“), e.g., keyboards, memory, or hard disk drives. IBM ships CRUs to you for replacement by you. You must return all defective CRUs to IBM within 30 days of your receipt of the replacement CRU. You are responsible for downloading designated Machine Code and Licensed Internal Code updates from an IBM Internet Web site or from other electronic media, and following the instructions that IBM provides.

When warranty service involves the exchange of a Machine or part, the item IBM or your reseller replaces becomes its property and the replacement becomes yours. You represent that all removed items are genuine and unaltered. The replacement may not be new, but will be in good working order and at least functionally equivalent to the item replaced. The replacement assumes the

warranty service status of the replaced item. Many features, conversions, or upgrades involve the removal of parts and their return to IBM. A part that replaces a removed part will assume the warranty service status of the removed part.

Before IBM or your reseller exchanges a Machine or part, you agree to remove all features, parts, options, alterations, and attachments not under warranty service.

You also agree to

1. ensure that the Machine is free of any legal obligations or restrictions that prevent its exchange;
2. obtain authorization from the owner to have IBM or your reseller service a Machine that you do not own; and
3. where applicable, before service is provided:
  - a. follow the problem determination, problem analysis, and service request procedures that IBM or your reseller provides;
  - b. secure all programs, data, and funds contained in a Machine;
  - c. provide IBM or your reseller with sufficient, free, and safe access to your facilities to permit them to fulfill their obligations; and
  - d. inform IBM or your reseller of changes in a Machine's location.

IBM is responsible for loss of, or damage to, your Machine while it is 1) in IBM's possession or 2) in transit in those cases where IBM is responsible for the transportation charges.

Neither IBM nor your reseller is responsible for any of your confidential, proprietary or personal information contained in a Machine which you return to IBM or your reseller for any reason. You should remove all such information from the Machine prior to its return.

### **Limitation of Liability**

Circumstances may arise where, because of a default on IBM's part or other liability, you are entitled to recover damages from IBM. In each such instance, regardless of the basis on which you are entitled to claim damages from IBM (including fundamental breach, negligence, misrepresentation, or other contract or tort claim), except for any liability that cannot be waived or limited by applicable laws, IBM is liable for no more than

1. damages for bodily injury (including death) and damage to real property and tangible personal property; and
2. the amount of any other actual direct damages, up to the charges (if recurring, 12 months' charges apply) for the Machine that is subject of the claim. For purposes of this item, the term „Machine“ includes Machine Code and Licensed Internal Code.

This limit also applies to IBM's suppliers and your reseller. It is the maximum for which IBM, its suppliers, and your reseller are collectively responsible.

**UNDER NO CIRCUMSTANCES IS IBM LIABLE FOR ANY OF THE FOLLOWING: 1) THIRD-PARTY CLAIMS AGAINST YOU FOR DAMAGES (OTHER THAN THOSE UNDER THE FIRST ITEM LISTED ABOVE); 2) LOSS OF, OR DAMAGE TO, YOUR RECORDS OR DATA; OR 3) SPECIAL, INCIDENTAL, OR INDIRECT DAMAGES OR FOR ANY ECONOMIC CONSEQUENTIAL DAMAGES, LOST PROFITS OR LOST SAVINGS, EVEN IF IBM, ITS SUPPLIERS OR YOUR RESELLER IS INFORMED OF THEIR POSSIBILITY. SOME JURISDICTIONS DO NOT ALLOW THE EXCLUSION OR LIMITATION OF INCIDENTAL OR CONSEQUENTIAL DAMAGES, SO THE ABOVE LIMITATION OR EXCLUSION MAY NOT APPLY TO YOU.**

### **Governing Law**

Both you and IBM consent to the application of the laws of the country in which you acquired the Machine to govern, interpret, and enforce all of your and IBM's rights, duties, and obligations arising from, or relating in any manner to, the subject matter of this Agreement, without regard to conflict of law principles.

## **Part 2 - Country-unique Terms**

### **AMERICAS**

#### **BRAZIL**

**Governing Law:** *The following is added after the first sentence:*

Any litigation arising from this Agreement will be settled exclusively by the court of Rio de Janeiro.

### **NORTH AMERICA**

**Warranty Service:** *The following is added to this Section:*

To obtain warranty service from IBM in Canada or the United States, call 1-800-IBM-SERV (426-7378).

#### **CANADA**

**Governing Law:** *The following replaces „laws of the country in which you acquired the Machine“ in the first sentence:*

laws in the Province of Ontario.

## UNITED STATES

**Governing Law:** *The following replaces „laws of the country in which you acquired the Machine” in the first sentence:*  
laws of the State of New York.

## ASIA PACIFIC

### AUSTRALIA

**The IBM Warranty for Machines:** *The following paragraph is added to this Section:*  
The warranties specified in this Section are in addition to any rights you may have under the Trade Practices Act 1974 or other similar legislation and are only limited to the extent permitted by the applicable legislation.

**Limitation of Liability:** *The following is added to this Section:*  
Where IBM is in breach of a condition or warranty implied by the Trade Practices Act 1974 or other similar legislation, IBM’s liability is limited to the repair or replacement of the goods or the supply of equivalent goods. Where that condition or warranty relates to right to sell, quiet possession or clear title, or the goods are of a kind ordinarily acquired for personal, domestic or household use or consumption, then none of the limitations in this paragraph apply.

**Governing Law:** *The following replaces „laws of the country in which you acquired the Machine” in the first sentence:*  
laws of the State or Territory.

### CAMBODIA, LAOS, AND VIETNAM

**Governing Law:** *The following replaces „laws of the country in which you acquired the Machine” in the first sentence:*  
laws of the State of New York.

*The following is added to this Section:*  
Disputes and differences arising out of or in connection with this Agreement shall be finally settled by arbitration which shall be held in Singapore in accordance with the rules of the International Chamber of Commerce (ICC). The arbitrator or arbitrators designated in conformity with those rules shall have the power to rule on their own competence and on the validity of the Agreement to submit to arbitration. The arbitration award shall be final and binding for the parties without appeal and the arbitral award shall be in writing and set forth the findings of fact and the conclusions of law.

All proceedings shall be conducted, including all documents presented in such proceedings, in the English language. The number of arbitrators shall be three, with each side to the dispute being entitled to appoint one arbitrator.

The two arbitrators appointed by the parties shall appoint a third arbitrator before proceeding upon the reference. The third arbitrator shall act as chairman of the proceedings. Vacancies in the post of chairman shall be filled by the president of the ICC. Other vacancies shall be filled by the respective nominating party. Proceedings shall continue from the stage they were at when the vacancy occurred.

If one of the parties refuses or otherwise fails to appoint an arbitrator within 30 days of the date the other party appoints its, the first appointed arbitrator shall be the sole arbitrator, provided that the arbitrator was validly and properly appointed.

The English language version of this Agreement prevails over any other language version.

## HONG KONG AND MACAU

**Governing Law:** *The following replaces „laws of the country in which you acquired the Machine“ in the first sentence:*  
laws of Hong Kong Special Administrative Region.

## INDIA

**Limitation of Liability:** *The following replaces items 1 and 2 of this Section:*

1. liability for bodily injury (including death) or damage to real property and tangible personal property will be limited to that caused by IBM's negligence;
2. as to any other actual damage arising in any situation involving nonperformance by IBM pursuant to, or in any way related to the subject of this Statement of Limited Warranty, IBM's liability will be limited to the charge paid by you for the individual Machine that is the subject of the claim.

## JAPAN

**Governing Law:** *The following sentence is added to this Section:*  
Any doubts concerning this Agreement will be initially resolved between us in good faith and in accordance with the principle of mutual trust.

## NEW ZEALAND

**The IBM Warranty for Machines:** *The following paragraph is added to this Section:*  
The warranties specified in this Section are in addition to any rights you may

have under the Consumer Guarantees Act 1993 or other legislation which cannot be excluded or limited. The Consumer Guarantees Act 1993 will not apply in respect of any goods which IBM provides, if you require the goods for the purposes of a business as defined in that Act.

**Limitation of Liability:** *The following is added to this Section:*

Where Machines are not acquired for the purposes of a business as defined in the Consumer Guarantees Act 1993, the limitations in this Section are subject to the limitations in that Act.

## **PEOPLE'S REPUBLIC OF CHINA (PRC)**

**Governing Law:** *The following replaces this Section:*

Both you and IBM consent to the application of the laws of the State of New York (except when local law requires otherwise) to govern, interpret, and enforce all your and IBM's rights, duties, and obligations arising from, or relating in any manner to, the subject matter of this Agreement, without regard to conflict of law principles.

Any disputes arising from or in connection with this Agreement will first be resolved by friendly negotiations, failing which either of us has the right to submit the dispute to the China International Economic and Trade Arbitration Commission in Beijing, the PRC, for arbitration in accordance with its arbitration rules in force at the time. The arbitration tribunal will consist of three arbitrators. The language to be used therein will be English and Chinese. An arbitral award will be final and binding on all the parties, and will be enforceable under the Convention on the Recognition and Enforcement of Foreign Arbitral Awards (1958).

The arbitration fee will be borne by the losing party unless otherwise determined by the arbitral award.

During the course of arbitration, this Agreement will continue to be performed except for the part which the parties are disputing and which is undergoing arbitration.

## **EUROPE, MIDDLE EAST, AFRICA (EMEA)**

**THE FOLLOWING TERMS APPLY TO ALL EMEA COUNTRIES:**

The terms of this Statement of Limited Warranty apply to Machines purchased from IBM or an IBM reseller.

### **Warranty Service:**

If you purchase an IBM Machine in Austria, Belgium, Denmark, Estonia, Finland, France, Germany, Greece, Iceland, Ireland, Italy, Latvia, Lithuania, Lux-

embourg, Netherlands, Norway, Portugal, Spain, Sweden, Switzerland or United Kingdom, you may obtain warranty service for that Machine in any of those countries from either (1) an IBM reseller approved to perform warranty service or (2) from IBM. If you purchase an IBM Personal Computer Machine in Albania, Armenia, Belarus, Bosnia and Herzegovina, Bulgaria, Croatia, Czech Republic, Georgia, Hungary, Kazakhstan, Kirghizia, Federal Republic of Yugoslavia, Former Yugoslav Republic of Macedonia (FYROM), Moldova, Poland, Romania, Russia, Slovak Republic, Slovenia, or Ukraine, you may obtain warranty service for that Machine in any of those countries from either (1) an IBM reseller approved to perform warranty service or (2) from IBM.

If you purchase an IBM Machine in a Middle Eastern or African country, you may obtain warranty service for that Machine from the IBM entity within the country of purchase, if that IBM entity provides warranty service in that country, or from an IBM reseller, approved by IBM to perform warranty service on that Machine in that country. Warranty service in Africa is available within 50 kilometers of an IBM authorized service provider. You are responsible for transportation costs for Machines located outside 50 kilometers of an IBM authorized service provider.

### **Governing Law:**

The applicable laws that govern, interpret and enforce rights, duties, and obligations of each of us arising from, or relating in any manner to, the subject matter of this Statement, without regard to conflict of laws principles, as well as Country-unique terms and competent court for this Statement are those of the country in which the warranty service is being provided, except that in 1) Albania, Bosnia-Herzegovina, Bulgaria, Croatia, Hungary, Former Yugoslav Republic of Macedonia, Romania, Slovakia, Slovenia, Armenia, Azerbaijan, Belarus, Georgia, Kazakhstan, Kyrgyzstan, Moldova, Russia, Tajikistan, Turkmenistan, Ukraine, and Uzbekistan, the laws of Austria apply; 2) Estonia, Latvia, and Lithuania, the laws of Finland apply; 3) Algeria, Benin, Burkina Faso, Cameroon, Cape Verde, Central African Republic, Chad, Congo, Djibouti, Democratic Republic of Congo, Equatorial Guinea, France, Gabon, Gambia, Guinea, Guinea-Bissau, Ivory Coast, Lebanon, Mali, Mauritania, Morocco, Niger, Senegal, Togo, and Tunisia, this Agreement will be construed and the legal relations between the parties will be determined in accordance with the French laws and all disputes arising out of this Agreement or related to its violation or execution, including summary proceedings, will be settled exclusively by the Commercial Court of Paris; 4) Angola, Bahrain, Botswana, Burundi, Egypt, Eritrea, Ethiopia, Ghana, Jordan, Kenya, Kuwait, Liberia, Malawi, Malta, Mozambique, Nigeria, Oman, Pakistan, Qatar, Rwanda, Sao Tome, Saudi Arabia, Sierra Leone, Somalia, Tanzania, Uganda, United Arab Emirates, United Kingdom, West Bank/Gaza, Yemen, Zambia, and Zimbabwe, this Agreement will be governed by English Law and disputes relating to it will be submitted to the exclusive jurisdiction of the English courts; and 5) in Greece, Israel, Italy, Portugal, and Spain any legal claim arising out of this Statement will be



brought before, and finally settled by, the competent court of Athens, Tel Aviv, Milan, Lisbon, and Madrid, respectively.

**THE FOLLOWING TERMS APPLY TO THE COUNTRY SPECIFIED:**

**AUSTRIA AND GERMANY**

**The IBM Warranty for Machines:** *The following replaces the first sentence of the first paragraph of this Section:*

The warranty for an IBM Machine covers the functionality of the Machine for its normal use and the Machine's conformity to its Specifications.

*The following paragraphs are added to this Section:*

The minimum warranty period for Machines is six months. In case IBM or your reseller is unable to repair an IBM Machine, you can alternatively ask for a partial refund as far as justified by the reduced value of the unrepaired Machine or ask for a cancellation of the respective agreement for such Machine and get your money refunded.

**Extent of Warranty:** *The second paragraph does not apply.*

**Warranty Service:** *The following is added to this Section:*

During the warranty period, transportation for delivery of the failing Machine to IBM will be at IBM's expense.

**Limitation of Liability:** *The following paragraph is added to this Section:*

The limitations and exclusions specified in the Statement of Limited Warranty will not apply to damages caused by IBM with fraud or gross negligence and for express warranty.

*The following sentence is added to the end of item 2:*

IBM's liability under this item is limited to the violation of essential contractual terms in cases of ordinary negligence.

**EGYPT**

**Limitation of Liability:** *The following replaces item 2 in this Section:*

as to any other actual direct damages, IBM's liability will be limited to the total amount you paid for the Machine that is the subject of the claim. For purposes of this item, the term „Machine“ includes Machine Code and Licensed Internal Code.

*Applicability of suppliers and resellers (unchanged).*

## FRANCE

**Limitation of Liability:** *The following replaces the second sentence of the first paragraph of this Section:*

In such instances, regardless of the basis on which you are entitled to claim damages from IBM, IBM is liable for no more than: *(items 1 and 2 unchanged)*.

## IRELAND

**Extent of Warranty:** *The following is added to this Section:*

Except as expressly provided in these terms and conditions, all statutory conditions, including all warranties implied, but without prejudice to the generality of the foregoing all warranties implied by the Sale of Goods Act 1893 or the Sale of Goods and Supply of Services Act 1980 are hereby excluded.

**Limitation of Liability:** *The following replaces items one and two of the first paragraph of this Section:*

1. death or personal injury or physical damage to your real property solely caused by IBM's negligence; and
2. the amount of any other actual direct damages, up to 125 percent of the charges (if recurring, the 12 months' charges apply) for the Machine that is the subject of the claim or which otherwise gives rise to the claim.

*Applicability of suppliers and resellers (unchanged).*

*The following paragraph is added at the end of this Section:*

IBM's entire liability and your sole remedy, whether in contract or in tort, in respect of any default shall be limited to damages.

## ITALY

**Limitation of Liability:** *The following replaces the second sentence in the first paragraph:*

In each such instance unless otherwise provided by mandatory law, IBM is liable for no more than:

1. *(unchanged)*
2. as to any other actual damage arising in all situations involving nonperformance by IBM pursuant to, or in any way related to the subject matter of this Statement of Warranty, IBM's liability, will be limited to the total amount you paid for the Machine that is the subject of the claim.

*Applicability of suppliers and resellers (unchanged).*

*The following replaces the third paragraph of this Section:*

Unless otherwise provided by mandatory law, IBM and your reseller are not liable for any of the following: *(items 1 and 2 unchanged)* 3) indirect damages, even if IBM or your reseller is informed of their possibility.

## **SOUTH AFRICA, NAMIBIA, BOTSWANA, LESOTHO AND SWAZILAND**

**Limitation of Liability:** *The following is added to this Section:*

IBM's entire liability to you for actual damages arising in all situations involving nonperformance by IBM in respect of the subject matter of this Statement of Warranty will be limited to the charge paid by you for the individual Machine that is the subject of your claim from IBM.

## **UNITED KINGDOM**

**Limitation of Liability:** *The following replaces items 1 and 2 of the first paragraph of this Section:*

1. death or personal injury or physical damage to your real property solely caused by IBM's negligence;
2. the amount of any other actual direct damages or loss, up to 125 percent of the charges (if recurring, the 12 months' charges apply) for the Machine that is the subject of the claim or which otherwise gives rise to the claim;

*The following item is added to this paragraph:*

3. breach of IBM's obligations implied by Section 12 of the Sale of Goods Act 1979 or Section 2 of the Supply of Goods and Services Act 1982.

*Applicability of suppliers and resellers (unchanged).*

*The following is added to the end of this Section:*

IBM's entire liability and your sole remedy, whether in contract or in tort, in respect of any default shall be limited to damages.



---

## Anhang C. Notices

This publication was developed for products and services offered in the U.S.A.

IBM may not offer the products, services, or features discussed in this document in all countries. Consult your local IBM representative for information on the products and services currently available in your area. Any reference to an IBM product, program, or service is not intended to state or imply that only that IBM product, program, or service may be used. Any functionally equivalent product, program, or service that does not infringe any IBM intellectual property right may be used instead. However, it is the user's responsibility to evaluate and verify the operation of any non-IBM product, program, or service.

IBM may have patents or pending patent applications covering subject matter described in this document. The furnishing of this document does not give you any license to these patents. You can send license inquiries, in writing, to:

*IBM Director of Licensing  
IBM Corporation  
North Castle Drive  
Armonk, NY 10504-1785  
U.S.A.*

**The following paragraph does not apply to the United Kingdom or any country where such provisions are inconsistent with local law:** INTERNATIONAL BUSINESS MACHINES CORPORATION PROVIDES THIS PUBLICATION „AS IS“ WITHOUT WARRANTY OF ANY KIND, EITHER EXPRESS OR IMPLIED, INCLUDING, BUT NOT LIMITED TO, THE IMPLIED WARRANTIES OF NON-INFRINGEMENT, MERCHANTABILITY OR FITNESS FOR A PARTICULAR PURPOSE. Some states do not allow disclaimer of express or implied warranties in certain transactions, therefore, this statement may not apply to you.

This information could include technical inaccuracies or typographical errors. Changes are periodically made to the information herein; these changes will be incorporated in new editions of the publication. IBM may make improvements and/or changes in the product(s) and/or the program(s) described in this publication at any time without notice.

IBM may use or distribute any of the information you supply in any way it believes appropriate without incurring any obligation to you.

---

## Trademarks

The following terms are trademarks of International Business Machines Corporation in the United States, other countries, or both:

IBM  
HelpCenter  
ThinkPad

Microsoft, Windows, and Windows NT are trademarks of Microsoft Corporation in the United States, other countries, or both.

Other company, product, or service names may be the trademarks or service marks of others.

---

## Electronic emission notices

IBM E-Z USB 2.0 Card

### Federal Communications Commission (FCC) statement

**Note:** This equipment has been tested and found to comply with the limits for a Class B digital device, pursuant to Part 15 of the FCC Rules. These limits are designed to provide reasonable protection against harmful interference in a residential installation. This equipment generates, uses, and can radiate radio frequency energy and, if not installed and used in accordance with the instructions, may cause harmful interference to radio communications. However, there is no guarantee that interference will not occur in a particular installation. If this equipment does cause harmful interference to radio or television reception, which can be determined by turning the equipment off and on, the user is encouraged to try to correct the interference by one or more of the following measures:

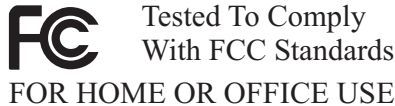
- Reorient or relocate the receiving antenna.
- Increase the separation between the equipment and receiver.
- Connect the equipment into an outlet on a circuit different from that to which the receiver is connected.
- Consult an IBM authorized dealer or service representative for help.

Properly shielded and grounded cables and connectors must be used in order to meet FCC emission limits. Proper cables and connectors are available from IBM authorized dealers. IBM is not responsible for any radio or television interference caused by using other than recommended cables and connectors or by unauthorized changes or modifications to this equipment. Unauthorized changes or modifications could void the user's authority to operate the equipment.

This device complies with Part 15 of the FCC Rules. Operation is subject to the following two conditions: (1) this device may not cause harmful interference, and (2) this device must accept any interference received, including interference that may cause undesired operation.

Responsible party:

International Business Machines Corporation  
New Orchard Road  
Armonk, NY 10504  
Telephone: 1-919-543-2193



### **Industry Canada Class B emission compliance statement**

This Class B digital apparatus complies with Canadian ICES-003.

### **Avis de conformité a la réglementation d'Industrie Canada**

Cet appareil numérique de la classe B est conforme à la norme NMB-003 du Canada.

### **Deutsche EMV-Direktive (electromagnetische Verträglichkeit)**

Zulassungsbeseinigunglaut dem Deutschen Gesetz über die elektromagnetische Verträglichkeit von Geräten (EMVG) vom 30. August 1995 (bzw. der EMC EG Richtlinie 89/336):

Dieses Gerät ist berechtigt in Übereinstimmungmit dem Deutschen EMVG das EG-Konformitätszeichen - CE - zu führen. Verantwortlich für die Konformitäts-erklärung nach Paragraph 5 des EMVG ist die:

IBM Deutschland Informationssysteme GmbH, 70548 Stuttgart.

Informationen in Hinsicht EMVG Paragraph 3 Abs. (2) 2:

|  |
|--|
| Das Gerät erfüllt die Schutzanforderungen nach EN 50082-1 und EN 55022 Klasse B. |
|--|

EN 50082-1 Hinweis:

„Wird dieses Gerät in einer industriellen Umgebung betrieben (wie in EN 50082-2 festgelegt), dann kann es dabei eventuell gestört werden. In solch einem FA11 ist der Abstand bzw. die Abschirmung zu der industriellen Stromquelle zu vergrößern.“

Anmerkung:

Um die Einhaltung des EMVG sicherzustellen sind die Geräte, wie in den IBM Handbüchern angegeben, zu installieren und zu betreiben.

### **European Union - emission directive**

This product is in conformity with the protection requirements of EU Council Directive 89/336/ECC on the approximation of the laws of the Member States relating to electromagnetic compatibility.

IBM can not accept responsibility for any failure to satisfy the protection requirements resulting from a non-recommended modification of the product, including the fitting of non-IBM option cards.

This product has been tested and found to comply with the limits for Class B Information Technology Equipment according to European Standard EN 55022. The limits for Class B equipment were derived for typical residential environments to provide reasonable protection against interference with licensed communication devices.

### **Union Européenne - Directive Conformité électromagnétique**

Ce produit est conforme aux exigences de protection de la Directive 89/336/EEC du Conseil de l'UE sur le rapprochement des lois des États membres en matière de compatibilité électromagnétique.

IBM ne peut accepter aucune responsabilité pour le manquement aux exigences de protection résultant d'une modification non recommandée du produit, y compris l'installation de cartes autres que les cartes IBM.

Ce produit a été testé et il satisfait les conditions de l'équipement informatique de Classe B en vertu de Standard européen EN 55022. Les conditions pour l'équipement de Classe B ont été définies en fonction d'un contexte résidentiel ordinaire afin de fournir une protection raisonnable contre l'interférence d'appareils de communication autorisés.

### **Unione Europea - Directiva EMC (Conformidad electromagnética)**



Este producto satisface los requisitos de protección del Consejo de la UE, Directiva 89/336/CEE en lo que a la legislación de los Estados Miembros sobre compatibilidad electromagnética se refiere.

IBM no puede aceptar responsabilidad alguna si este producto deja de satisfacer dichos requisitos de protección como resultado de una modificación no recomendada del producto, incluyendo el ajuste de tarjetas de opción que no sean IBM.

Este producto ha sido probado y satisface los límites para Equipos Informáticos Clase B de conformidad con el Estándar Europeo EN 55022. Los límites para los equipos de Clase B se han establecido para entornos residenciales típicos a fin de proporcionar una protección razonable contra las interferencias con dispositivos de comunicación licenciados.

### Union Europea - Normativa EMC

Questo prodotto è conforme alle normative di protezione ai sensi della Direttiva del Consiglio dell'Unione Europea 89/336/CEE sull'armonizzazione legislativa degli stati membri in materia di compatibilità elettromagnetica.

IBM non accetta responsabilità alcuna per la mancata conformità alle normative di protezione dovuta a modifiche non consigliate al prodotto, compresa l'installazione di schede e componenti di marca diversa da IBM.

Le prove effettuate sul presente prodotto hanno accertato che esso rientra nei limiti stabiliti per le apparecchiature di informatica Classe B ai sensi della Norma Europea EN 55022. I limiti delle apparecchiature della Classe B sono stati stabiliti al fine di fornire ragionevole protezione da interferenze mediante dispositivi di comunicazione in concessione in ambienti residenziali tipici.

이 기기는 가정용으로 전자파 적합등록을 기기로서

주거지역에서는 물론 모든 지역에서 사용 할 수 있습니다.

この装置は、情報処理装置等電波障害自主規制協議会（VCCI）の基準に基づきクラスB情報技術装置です。この装置は、家庭環境で使用することを目的としていますが、この装置がラジオやテレビジョン受信機に近接して使用されると、受信障害を引き起こすことがあります。  
取扱説明書に従って正しい取り扱いをして下さい。

**Japanese statement of compliance for products less than or equal to 20 A per phase**

# 高調波ガイドライン適合品



**IBM**