

ThinkCentre™



Manual do Utilizador

Tipos 8183, 8184, 8320, 8416

Tipos 8417, 8418, 8419, 8429

ThinkCentre™



Manual do Utilizador

Tipos 8183, 8184, 8320, 8416

Tipos 8417, 8418, 8419, 8429

Nota

Antes de utilizar estas informações, bem como o produto a que elas se referem, não deixe de ler as informações contidas na secção “Informações importantes de segurança” na página v e no Apêndice E, “Informações especiais”, na página 69.

Índice

Informações importantes de segurança v

Condições que requerem acção imediata	v
Indicações gerais de segurança	vi
Assistência	vi
Cabos de alimentação e adaptadores de alimentação	vi
Extensões e dispositivos relacionados	vii
Fichas e tomadas	vii
Pilhas	viii
Aquecimento e ventilação do produto	viii
Segurança da unidade de CD e DVD	ix
Informações adicionais de segurança	x
Informações especiais sobre a pilha de lítio	xi
Informações sobre segurança relativas ao modem	xi
Declaração de conformidade laser	xii

Capítulo 1. Descrição geral 1

Recursos de informação	1
Características	2
Opções disponíveis	4
Especificações	5
Posições de funcionamento suportadas	7

Capítulo 2. Instalar opções 9

Manusear dispositivos sensíveis à electricidade estática	9
Instalar opções externas	9
Localizar controlos e conectores no painel anterior do computador	10
Localizar conectores no painel posterior do computador	11
Obter controladores de dispositivo.	11
Abrir a cobertura	12
Localizar componentes	13
Aceder aos componentes da placa de sistema e às unidades	14
Identificar componentes da placa de sistema	15
Instalar memória	16
Instalar adaptadores PCI	17
Instalar unidades internas	18
Remover e substituir uma unidade óptica de CD-ROM, CD-RW ou DVD	20
Remover e substituir uma unidade de disco rígido	21
Remover e substituir uma unidade de disquetes	22
Ligar uma unidade de disco rígido ATA série	23
Ligar uma unidade IDE	23
Instalar dispositivos de segurança	24
Identificar fechos de segurança	24
Cabo de segurança integrado	25
Grampo de cabo.	26
Fecho da cobertura	26
Protecção por palavra-passe	27
Eliminar uma palavra-passe perdida ou esquecida (limpar o conteúdo do CMOS)	27

Fechar a cobertura e ligar os cabos	27
---	----

Capítulo 3. Utilizar o IBM Setup Utility 29

Iniciar o programa IBM Setup Utility	29
Ver e alterar definições	29
Sair do programa IBM Setup Utility	30
Utilizar palavras-passe.	30
Palavra-passe de utilizador	30
Palavra-passe de administrador.	30
Definir, alterar e eliminar uma palavra-passe	30
Utilizar perfil de segurança por dispositivo.	31
Utilizar IDE Drives Setup.	31
Seleccionar um dispositivo de arranque	32
Seleccionar um dispositivo de arranque temporário	32
Alterar a sequência de arranque dos dispositivos	32
Definições avançadas	33

Apêndice A. Substituir CRUs (customer replaceable units) 35

Lista de CRUs	36
Remover e substituir o conjunto da fonte de alimentação	37
Remover e substituir o conjunto da placa de sistema	40
Remover o microprocessador	42
Substituir o microprocessador	44
Remover e substituir a pilha.	45
Remover e substituir a coluna	46
Remover e substituir o conjunto do interruptor de alimentação e LED	47
Remover e substituir o conjunto da ventoinha	48
Concluir a instalação	50

Apêndice B. Actualizar os POST/BIOS 53

POST/BIOS	53
Actualizar (flash) o BIOS a partir de uma disquete	53
Actualizar (flash) o BIOS a partir do sistema operativo	53
Recuperação após a falha na actualização dos POST/BIOS	54

Apêndice C. Limpar o rato 57

Limpar um rato óptico	57
Limpar um rato com esfera	57

Apêndice D. Comandos manuais de modem 61

Comandos AT básicos	61
Comandos AT avançados.	63
Comandos de MNP/V.42/V.42bis/V.44	65
Comandos de Fax Classe 1	66
Comandos de Fax Classe 2	66
Comandos de voz	67

Apêndice E. Informações especiais . . 69
Marcas comerciais 70

Índice Remissivo 71

Informações importantes de segurança

Estas informações podem ajudá-lo a utilizar, com segurança, o seu computador pessoal IBM®. Leia atentamente todas as informações referentes ao seu computador IBM. As informações contidas neste documento não alteram os termos do contrato de aquisição ou a Declaração de Garantia Limitada IBM.

A IBM preocupa-se com a segurança do Cliente. Os nossos produtos são desenvolvidos com o objectivo de serem seguros e eficazes. No entanto, os computadores pessoais são dispositivos electrónicos. Os cabos de alimentação, os adaptadores de alimentação e outros dispositivos podem gerar potenciais riscos de segurança que podem resultar em lesões físicas ou em danos em bens, especialmente se não forem correctamente utilizados. Para reduzir estes riscos, siga as instruções fornecidas com o produto, leia todos os avisos relativos ao produto nas instruções de funcionamento, bem como as informações incluídas neste documento. Se seguir as indicações fornecidas neste documento e com o produto, pode proteger-se contra situações de perigo e criar um ambiente de trabalho mais seguro.

Nota: Estas informações incluem referências a adaptadores de alimentação e pilhas. Para além de computadores pessoais portáteis, a IBM fornece outros produtos (tais como colunas e monitores) com adaptadores de alimentação externos. Se possuir um destes produtos, estas informações são igualmente aplicáveis. Por outro lado, este computador pode conter uma pilha interna do tamanho de uma moeda que permite manter o relógio do sistema mesmo quando os cabos do computador estão desligados, pelo que, as informações de segurança relativas a pilhas são aplicáveis a todos os computadores.

Condições que requerem acção imediata

Os produtos podem sofrer danos na sequência de utilização indevida ou negligente. A gravidade de alguns destes danos assume tais proporções que impede a utilização do produto até ser inspeccionado e, se necessário, reparado por um representante autorizado dos serviços de assistência.

Tal como com qualquer outro dispositivo electrónico, preste especial atenção ao produto enquanto se encontrar ligado. Nalgumas situações, poderá sentir um, ver uma nuvem de fumo faíscas no seu computador. Ou poderá ouvir sons como estalidos, estouros ou assobios. Estas condições podem simplesmente significar que ocorreu uma avaria num componente electrónico interno de uma forma segura e controlada. Ou, podem indicar um possível problema de segurança. No entanto, não corra riscos nem tente diagnosticar o problema, individualmente.

Inspeccione com frequência o computador e respectivos componentes para detectar eventuais danos ou sinais de desgaste ou perigo. Se tiver qualquer dúvida sobre o estado de um componente, não utilize o produto. Contacte o IBM HelpCenter® ou o fabricante do produto para obter instruções sobre como inspeccionar e reparar o produto, se necessário. Pode consultar os números de telefone do IBM HelpCenter na secção “Obter ajuda e assistência” mais adiante neste manual.

Na eventualidade remota de verificar qualquer uma das condições a seguir apresentadas, ou se tiver dúvidas relacionadas com a segurança do computador,

suspenda a utilização do mesmo e desligue-o da fonte de alimentação e das linhas de telecomunicação até ser possível contactar o IBM HelpCenter para obter mais instruções.

Pode consultar os números de telefone do HelpCenter na secção “Obter ajuda e assistência” mais adiante neste manual.

- Cabos de alimentação, fichas, adaptadores de alimentação, extensões, protectores contra oscilação de tensão ou fontes de alimentação que se encontrem rachadas, partidas ou apresentem outros danos.
- Sinais de sobreaquecimento, fumo, faíscas ou fogo.
- Danos na pilha (tais como fissuras, mossas, dobras), descarga da pilha ou acumulação de substâncias estranhas na pilha.
- Um som de estouro, assobio ou estalido ou um odor intenso proveniente do interior.
- Sinais de líquido derramado ou de um objecto que atingido o computador, o cabo de alimentação ou o adaptador de alimentação.
- Exposição do computador, cabo de alimentação ou adaptador de alimentação à água.
- O produto sofreu uma queda ou foi danificado de alguma forma.
- O produto não funciona normalmente ao seguir as instruções de funcionamento.

Nota: Se verificar estas condições num produto que não seja IBM (tal como uma extensão), suspenda a utilização desse produto até contactar o respectivo fabricante para obter mais instruções ou até obter outro em substituição.

Indicações gerais de segurança

Observe sempre as seguintes precauções para reduzir o risco de lesões físicas e danos em bens.

Assistência

Não tente prestar assistência a um produto, excepto se tiver recebido instruções do IBM HelpCenter nesse sentido. Utilize apenas um fornecedor de serviços autorizado aprovado para reparar o seu produto.

Nota: Alguns componentes podem ser actualizados ou substituídos pelo Cliente. Estes componentes são designados por Unidades Substituíveis pelo Cliente ou CRUs (Customer Replaceable Units). A IBM identifica expressamente as CRUs como tal e fornece documentação com instruções sobre o momento apropriado para proceder à substituição desses componentes. Siga atentamente todas as instruções ao efectuar as substituições. Certifique-se sempre de que a alimentação está desligada (Off) e que o produto está desligado de qualquer fonte de alimentação antes de efectuar a substituição. Se tiver algumas questões ou dúvidas, contacte o IBM HelpCenter.

Cabos de alimentação e adaptadores de alimentação

Utilize apenas os cabos de alimentação e os adaptadores de alimentação fornecidos pelo fabricante do produto.

Nunca enrole um cabo de alimentação à volta do adaptador de alimentação ou de outro objecto. Ao fazê-lo pode pressionar o cabo de forma a que este fique descarnado, se quebre ou dobre. Esta situação pode representar um risco de segurança.

Mantenha os cabos de alimentação afastados da zona de passagem e de outros locais onde possam ser acidentalmente danificados.

Não exponha os cabos e os adaptadores de alimentação ao contacto com líquidos. Por exemplo, não deixe o cabo ou adaptador de alimentação próximo de lavatórios, banheiras, instalações sanitárias ou em pavimentos limpos com produtos de limpeza líquidos. Os líquidos podem causar um curto-circuito, nomeadamente se o cabo ou o adaptador de alimentação tiverem sido sujeitos a pressão devido a utilização indevida. Os líquidos podem igualmente causar a corrosão gradual dos terminais do cabo de alimentação e/ou dos terminais do conector no adaptador que podem, eventualmente, resultar num sobreaquecimento.

Ligue sempre os cabos de alimentação e os cabos de sinal pela ordem correcta e certifique-se de que todos os conectores de cabos de alimentação estão correctamente ligados e encaixados nas respectivas tomadas.

Não utilize nenhum adaptador de alimentação que apresente sinais de corrosão nos pinos de entrada CA e/ou apresente sinais de sobreaquecimento (tal como plástico deformado) na entrada CA ou em qualquer outro local do adaptador de alimentação.

Não utilize quaisquer cabos de alimentação cujos contactos eléctricos em ambas as extremidades apresentem sinais de corrosão ou de sobreaquecimento ou em que o cabo de alimentação apresente qualquer tipo de danos.

Extensões e dispositivos relacionados

Certifique-se de que a tensão das extensões, protectores contra oscilações de tensão, fontes de alimentação ininterruptas e caixas de distribuição de corrente utilizados está definida de acordo com os requisitos eléctricos do produto. Nunca sobrecarregue estes dispositivos. Se forem utilizadas caixas de distribuição de corrente, a carga não deve exceder o débito de entrada de caixas de distribuição de corrente. Consulte um electricista para obter mais informações se tiver questões sobre níveis de tensão eléctrica, requisitos de alimentação e débitos de entrada.

Fichas e tomadas

Se uma tomada de alimentação que pretenda utilizar com o equipamento do computador apresentar sinais de danos ou corrosão, não a utilize até esta ser substituída por um electricista qualificado.

Não dobre ou modifique a ficha. Se a ficha estiver danificada, contacte o fabricante para obter uma substituição.

Alguns produtos estão equipados com uma ficha com três pinos. Esta ficha apenas funciona ligada a uma tomada eléctrica com ligação à terra. Este é um dispositivo de segurança. Não contrarie este dispositivo de segurança tentando ligá-lo a uma tomada sem ligação à terra. Se não conseguir introduzir a ficha na tomada, contacte um electricista para obter um adaptador de saída recomendado ou para substituir a tomada por uma compatível com este dispositivo de segurança. Nunca sobrecarregue uma tomada eléctrica. A carga completa do sistema não deverá exceder 80 por cento da potência do circuito de derivação. Contacte um electricista se tiver dúvidas sobre os débitos de entrada e as potências do circuito de derivação.

Certifique-se de que a tomada de alimentação utilizada está correctamente ligada, facilmente acessível e localizada junto do equipamento. Não estique demasiado os cabos de alimentação.

Ligue e desligue cuidadosamente o equipamento da tomada eléctrica.

Pilhas

Todos os computadores pessoais IBM contêm uma pilha "coin cell" não recarregável para manter o relógio do sistema. Para além disso, vários produtos portáteis, tais como PCs notebook Thinkpad, utilizam uma bateria recarregável para fornecer alimentação ao sistema ao funcionar no modo portátil. As pilhas fornecidas pela IBM para utilização com o seu produto foram submetidas a testes de compatibilidade e devem apenas ser substituídas por componentes aprovados IBM.

Nunca tente abrir ou reparar nenhuma pilha. Não esmague, perfure ou incinere as pilhas nem as submeta a curto-circuito. Mantenha a pilha afastada de água ou de outros líquidos. Recarregue a bateria, apenas e estritamente, de acordo com as instruções incluídas na documentação do produto.

A utilização abusiva ou o manuseamento incorrecto das pilhas pode causar o sobreaquecimento da mesma, podendo, por sua vez, originar a emissão de gases ou chamas da bateria ou "coin cell". Se a pilha estiver danificada, ou se verificar alguma descarga da pilha ou a acumulação de materiais estranhos nos chumbos da mesma, suspenda a sua utilização e obtenha uma substituição junto do fabricante da pilha.

As pilhas podem degradar-se quando não são utilizadas durante longos períodos de tempo. No caso de algumas pilhas recarregáveis (particularmente as pilhas de iões de lítio), não utilizar um pilha descarregada durante um longo período de tempo pode aumentar o risco de curto-circuito na bateria, o que pode diminuir o tempo de vida útil e causar um perigo de segurança. Não deixe as baterias de iões de lítio recarregáveis completamente descarregadas nem guarde as mesmas sem carga.

Aquecimento e ventilação do produto

Os computadores geram calor quando ligados e durante o carregamento das baterias. Os PCs notebook podem gerar uma quantidade significativa de calor devido ao seu tamanho compacto. Siga sempre as precauções básicas abaixo indicadas:

- Durante o funcionamento do computador ou o carregamento da pilha, não permaneça com o computador colocado sobre o colo, ou em contacto com qualquer outra parte do corpo por um período de tempo prolongado. Durante o funcionamento normal, o computador produz algum calor. O contacto prolongado com o corpo pode causar desconforto ou, eventualmente, queimaduras.
- Não utilize o computador nem carregue a bateria próximo de materiais inflamáveis ou em ambientes passíveis de risco de explosão.
- As grelhas de ventilação, as ventoinhas e/ou dissipadores de calor são fornecidos com o produto para um funcionamento em segurança, com conforto e fiável. Estes dispositivos podem ficar inadvertidamente obstruídos ao colocar o produto sobre uma cama, sofá, um tapete ou outra superfície flexível. Nunca bloqueie, obstrua ou desactive estes dispositivos.

Segurança da unidade de CD e DVD

As unidades de CD e DVD giram os discos a uma alta velocidade. Se um CD ou DVD apresentar fissuras ou outros danos, é possível que os discos se partam ou até mesmo se estilhacem durante a utilização da unidade de CD. Para se proteger contra possíveis lesões devido a esta situação e para reduzir o risco de danos no computador, execute os seguintes procedimentos:

- Guarde sempre os discos de CD/DVD nas respectivas embalagens originais
- Guarde sempre os discos de CD/DVD sem os expor à luz solar e afastados de fontes de calor directas
- Remova os discos de CD/DVD do computador quando não estiverem em utilização
- Não dobre os discos de CD/DVD nem force a sua entrada no computador ou nas respectivas embalagens
- Verifique se os discos de CD/DVD têm fissuras antes de os utilizar. Não utilize discos danificados

Informações adicionais de segurança

PERIGO

A corrente eléctrica existente em cabos de alimentação, telefone e comunicações é perigosa.

Para evitar o risco de choques eléctricos:

- Não ligue nem desligue quaisquer cabos, nem execute tarefas de instalação, manutenção ou reconfiguração deste produto durante uma trovoadas.
- Ligue todos os cabos de alimentação a tomadas correctamente ligadas e com a devida ligação à terra.
- Ligue qualquer outro equipamento, que pretenda ligar a este produto, a tomadas correctamente ligadas.
- Sempre que possível, utilize apenas uma das mãos para ligar ou desligar cabos de sinal.
- Nunca ligue a alimentação de qualquer equipamento em potenciais situações de incêndio, inundação ou ocorrência de danos estruturais.
- Desligue os cabos de alimentação, sistemas de telecomunicações, redes e modems ligados ao computador antes de abrir as coberturas/tampas dos dispositivos, salvo indicação em contrário incluída em procedimentos de instalação e de configuração.
- Ligue e desligue os cabos conforme descrito a seguir, ao instalar, mover ou abrir as coberturas deste produto ou dos dispositivos ligados ao mesmo.

Para ligar:	Para desligar:
1. Desligue a alimentação de todos os dispositivos (OFF).	1. Desligue a alimentação de todos os dispositivos (OFF).
2. Em primeiro lugar, ligue todos os cabos aos dispositivos.	2. Em primeiro lugar, desligue os cabos de alimentação das respectivas tomadas.
3. Ligue os cabos de sinal aos respectivos conectores.	3. Desligue os cabos de sinal dos respectivos conectores.
4. Ligue os cabos de alimentação a tomadas eléctricas.	4. Desligue todos os cabos de dispositivo.
5. Ligue a alimentação do dispositivo (ON).	

Informações especiais sobre a pilha de lítio

CUIDADO:

Perigo de explosão se a pilha for incorrectamente substituída.

Quando substituir a pilha, utilize apenas uma com Part Number IBM 33F8354 ou uma de tipo equivalente recomendada pelo fabricante. A pilha contém lítio e apresenta o perigo de explosão se não for correctamente utilizada, manuseada ou destruída.

Não:

- Exponha a pilha ao contacto com a água
- Submeta a pilha a temperaturas superiores a 100°C (212°F)
- Desmonte ou efectue reparações na pilha

Destrua a pilha de acordo com as normas ou regulamentações locais.

Informações sobre segurança relativas ao modem

Para reduzir o risco de incêndio, choques eléctricos ou lesões pessoais ao utilizar equipamento telefónico, siga sempre as precauções básicas de segurança, tais como:

- Nunca instale ligações telefónicas durante uma trovoadas.
- Nunca instale tomadas telefónicas em locais com elevado índice de humidade, excepto quando a tomada tiver sido especificamente concebida para o efeito.
- Nunca toque em terminais ou fios telefónicos não isolados, excepto quando a linha telefónica tiver sido desligada da interface de rede (tomada).
- Tenha cuidado durante os procedimentos de instalação ou de modificação de linhas telefónicas.
- Caso tenha que utilizar o telefone durante uma trovoadas, para evitar o risco de choque eléctrico, utilize sempre um telefone sem fios.
- Em caso de fuga de gás, não utilize um telefone situado na proximidade do local onde ocorreu a fuga.

Declaração de conformidade laser

Alguns modelos de Computador Pessoal IBM estão equipados de origem com uma unidade de CD-ROM ou de DVD-ROM. As unidades de CD-ROM e de DVD-ROM são igualmente comercializadas separadamente, como opções. As unidades de CD-ROM e de DVD-ROM são produtos laser. Estas unidades estão certificadas nos Estados Unidos como estando em conformidade com os requisitos do Department of Health and Human Services 21 Code of Federal Regulations (DHHS 21 CFR) Subchapter J para produtos laser Classe 1. Noutros países, as unidades estão certificadas como estando em conformidade com os requisitos das normas International Electrotechnical Commission (IEC) 825 e CENELEC EN 60 825 para produtos laser Classe 1.

Quando instalar uma unidade de CD-ROM ou de DVD-ROM, tenha em atenção as seguintes instruções de manuseamento:

CUIDADO:

A utilização de controlos, regulações ou outros procedimentos diferentes dos aqui especificados pode resultar no perigo de exposição a radiações.

A remoção das tampas das unidades de CD-ROM ou de DVD-ROM pode resultar na exposição a radiações laser perigosas. Nenhum componente existente no interior da unidade de CD-ROM ou de DVD-ROM requer qualquer ajuste ou manutenção por parte do utilizador. **Não remova as tampas da unidade.**

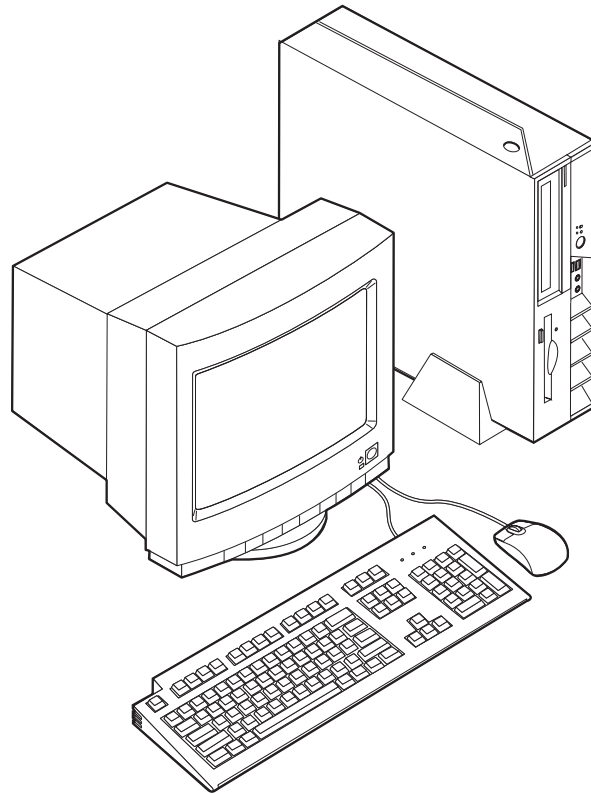
Algumas unidades de CD-ROM e de DVD-ROM contêm um díodo laser Classe 3A ou Classe 3B incorporado. Tenha em atenção o seguinte.

<p>PERIGO</p>

<p>Presença de radiações laser quando a unidade se encontra aberta. Não fixe os olhos nem observe directamente com instrumentos ópticos e evite a exposição directa ao feixe de raios laser.</p>

Capítulo 1. Descrição geral

A IBM agradece a sua preferência por um computador IBM®. Este computador integra muitos dos últimos progressos alcançados em tecnologia informática e pode ser actualizado à medida das suas necessidades.



Este manual inclui instruções relativas à instalação de opções internas e externas. Quando pretender instalar uma opção, utilize as instruções incluídas neste capítulo, em conjunto com as instruções fornecidas com a opção.

Recursos de informação

O *Manual de Consulta Rápida* fornecido com o seu computador faculta informações sobre a instalação do computador, iniciação do sistema operativo, resolução de problemas e informações especiais.

O Access IBM proporciona uma ligação a informações adicionais acerca do computador. Faça clique em **Iniciar** → **Access IBM**.

Se tiver acesso à Internet, poderá obter os manuais mais recentes relativos ao computador a partir da World Wide Web. Para aceder a estas informações, aponte o seu browser para:

<http://www.ibm.com/pc/support>

Indique o tipo e o número do modelo da máquina no campo **Quick Path** e faça clique em **Go**.

Características

Esta secção inclui uma descrição geral das características do computador, bem como do software pré-instalado.

Resumo do sistema

As informações apresentadas a seguir abrangem diversos modelos. Para obter uma lista de características de um modelo específico, consulte a secção Capítulo 3, "Utilizar o IBM Setup Utility", na página 29.

Microprocessador

- Processador Intel Pentium® 4 com HyperThreading
- Processador Intel Pentium 4
- Processador Intel® Celeron™
- Cache interna (o tamanho varia consoante o tipo de modelo)

Memória

Suporta dois módulos DIMM (dual inline memory modules) de 184 pinos. Cada tomada DIMM pode suportar o máximo de 1 GB de SDRAM (synchronous dynamic random access memory) de DDR (double data rate) PC2700, para um máximo de sistema de 2 GB.

Unidades internas

- Unidade de disquetes de 3,5 polegadas, estreita (meia polegada) (alguns modelos)
- Unidade de disco rígido
- CD-ROM, DVD-ROM, DVD-ROM/CD-RW Combo, CD-RW ou unidade óptica IBM Multi-Burner (alguns modelos)

Subsistema de vídeo

Um controlador Intel Extreme Graphics 2 integrado para monitor VGA (Video Graphics Array)

Subsistema áudio

O controlador de áudio AC'97 integrado faculta quatro conectores de áudio.

- Conectores de microfone e de auscultadores no painel anterior
- Conectores de entrada e saída de linha no painel posterior

Conectividade

- Controlador Ethernet Intel integrado a 10/100 Mbps com suporte Wake on LAN® (alguns modelos)
- Controlador Ethernet Intel integrado a 10/100/1000 Mbps com suporte Wake on LAN (alguns modelos)
- Modem de dados/fax PCI (Peripheral Component Interconnect) V.90 (alguns modelos)

Módulos de gestão do sistema

- RPL (Remote Program Load - Carregamento do Programa Remoto) e DHCP (Dynamic Host Configuration Protocol)
- Wake on LAN
- Wake on Ring (no IBM Setup Utility, esta função é denominada Serial Port Ring Detect, no caso de o modem ser externo, e Modem Ring Detect no caso de um modem interno PCI)
- Administração Remota
- Inicialização automática
- BIOS e Software de SM (System Management)
- Capacidade de arquivo de resultados de testes POST ao equipamento

Dispositivos de entrada/saída

- Porta ECP/EPP (Extended Capabilities Port/Extended Parallel Port) de 25 pinos
- Dois conectores série de 9 pinos
- Oito conectores USB 2.0 (dois no painel anterior e seis no painel posterior)
- Conector de rato PS/2[®]
- Conector de teclado PS/2
- Conector Ethernet
- Conector de monitor VGA
- Dois conectores áudio (entrada e saída de linha) no painel posterior
- Dois conectores áudio (microfone e auscultadores) no painel anterior

Expansão

- Duas ranhuras de adaptador PCI de 32 bits, a toda a altura
- Dois conectores de memória DIMM

Alimentação

- Fonte de alimentação de 200 Watt, com selector de tensão manual
- Comutação automática da frequência de entrada 50/60 Hz
- suporte de APM (Advanced Power Management)
- Suporte de ACPI (Advanced Configuration and Power Interface)

Funções de segurança

- Palavras-passe de utilizador e de administrador
- Suporte para a instalação de um dispositivo de bloqueio por cabo, como um dispositivo de bloqueio Kensington
- Orifícios para instalação de um grampo de cabo (fecho em U)
- Bloqueio opcional na cobertura superior
- Controlo da sequência de arranque
- Arranque sem unidade de disquetes, teclado ou rato
- Controlo de E/S de disquete e disco rígido
- Controlo de E/S de portas paralelo e série
- Perfil de segurança por dispositivo

Software pré-instalado pela IBM

O computador é fornecido com software pré-instalado. O computador tem instalados um sistema operativo, controladores de dispositivo para suporte de dispositivos incorporados, bem como outros programas de suporte.

Sistemas operativos (pré-instalados) (consoante o modelo)

Nota: Os sistemas operativos indicados poderão não se encontrar disponíveis em todos os países ou regiões.

- Microsoft® Windows® XP Home
- Microsoft Windows XP Professional
- Microsoft Windows 2000

Opções disponíveis

São a seguir indicadas algumas das opções que se encontram disponíveis:

- Opções externas
 - Dispositivos de porta paralelo, tais como impressoras e unidades externas
 - Dispositivos de porta série, tais como modems externos e câmaras digitais
 - Dispositivos áudio, tais como colunas externas de um sistema de som
 - Dispositivos USB, tais como impressoras, joysticks e digitalizadores (scanners)
 - Dispositivos de segurança, tais como um bloqueio por cabo
 - Monitores
- Opções internas
 - Memória de sistema, denominada módulos DIMM (dual inline memory modules)
 - Adaptadores PCI (Peripheral component interconnect)
 - Unidade de CD-ROM, DVD-ROM ou de CD-RW, unidade de disco rígido, unidade de disquetes e outras unidades de suportes de dados removíveis

Para obter as mais recentes informações sobre as opções disponíveis, consulte as seguintes páginas na World Wide Web:

- <http://www.ibm.com/pc/us/options/>
- <http://www.ibm.com/pc/support/>

Pode igualmente obter informações através dos seguintes números:

- Nos Estados Unidos, marque 1-800-IBM-2YOU (1-800-426-2968), contacte um revendedor IBM ou um representante de vendas IBM.
- No Canadá, marque 1-800-565-3344 ou 1-800-IBM-4YOU.
- Nos restantes países, contacte um revendedor IBM ou representante de vendas IBM.

Especificações

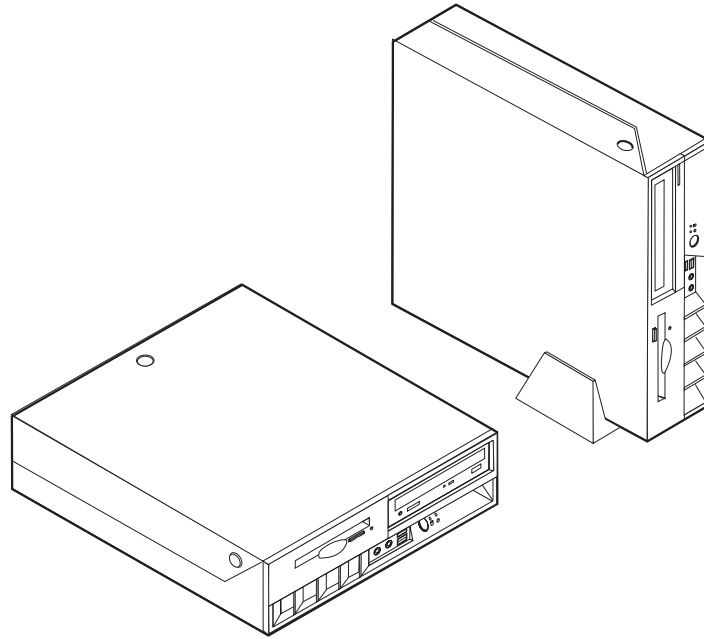
Esta secção contém a lista de determinadas especificações do computador. Para obter as informações de especificações mais recentes, consulte o *Manual do Utilizador* relativo ao modelo e tipo do seu computador em:

<http://www.ibm.com/pc/support/>

<p>Dimensões</p> <p>Largura: 310 mm</p> <p>Altura: 85 mm</p> <p>Profundidade: 358 mm</p> <p>Peso</p> <p>Configuração mínima de origem: 8,2 kg (18 libras)</p> <p>Ambiente</p> <p>Temperatura do ar:</p> <p>Em funcionamento entre 0 - 914,4 m: 10° a 35°C</p> <p>Em funcionamento entre 914,4 m - 2134 m: 10° a 32°C</p> <p>Inactivo: 10° a 43°C</p> <p>Humidade:</p> <p>Em funcionamento: 8% a 80%</p> <p>Inactivo: 8% a 80%</p> <p>Em trânsito: 8% a 90%</p> <p>Altitude máxima: 2133,6 m</p> <p>Entrada de corrente</p> <p>Tensão de entrada:</p> <p>Intervalo inferior:</p> <p>Mínimo: 90 V ca</p> <p>Máximo: 137 V ca</p> <p>Intervalo de frequência de entrada: 57–63 Hz</p> <p>Definição do selector de tensão: 115 V ca</p> <p>Intervalo superior:</p> <p>Mínimo: 180 V ca</p> <p>Máximo: 265 V ca</p> <p>Intervalo de frequência de entrada: 47–53 Hz</p> <p>Definição do selector de tensão: 230 V ca</p> <p>Valores aproximados de entrada em kilovolt-amperes (kVA):</p> <p>Configuração mínima de origem: 0,09 kVA</p> <p>Configuração máxima: 0,23 kVA</p> <p>Valores aproximados de emissão de calor em BTU (British thermal units) por hora:</p> <p>Configuração mínima: 205,8 Btu/h (60 watts)</p> <p>Configuração máxima: 548,8 Btu/h (160 watts)</p>	<p>Ventilação para computadores com um microprocessador que funcione a 2,8 GHz, ou inferior</p> <p>Aproximadamente 0,37 metros cúbicos por minuto</p> <p>Ventilação para computadores com um microprocessador que funcione a mais de 2,8 GHz</p> <p>Aproximadamente 0,40 metros cúbicos por minuto</p> <p>Valores de emissão de ruído</p> <p>Nota: Neste computador, a velocidade do ventoinha é controlada pela temperatura, configuração e software do computador. Os valores reais de emissão de ruído podem ser diferentes dos valores apresentados, dependendo do número de ventoinhas e da velocidade das ventoinhas.</p> <p>Níveis médios de pressão sonora para computadores com um microprocessador que funcione a 2,8 GHz, ou inferior:</p> <p>Na posição do operador - a 0,5 metros:</p> <p>Inactivo: 30 dBA</p> <p>Em funcionamento: 34 dBA</p> <p>Próximo do computador - 1 metro (3,3 pés):</p> <p>Inactivo: 25 dBA</p> <p>Em funcionamento: 29 dBA</p> <p>Níveis de potência sonora declarados (limite máximo):</p> <p>Inactivo: 3,9 bels</p> <p>Em funcionamento: 4,3 bels</p> <p>Níveis médios de pressão sonora para computadores com um microprocessador que funcione a mais de 2,8 GHz:</p> <p>Na posição do operador - a 0,5 metros:</p> <p>Inactivo: 31 dBA</p> <p>Em funcionamento: 34 dBA</p> <p>Próximo do computador - 1 metro (3,3 pés):</p> <p>Inactivo: 26 dBA</p> <p>Em funcionamento: 29 dBA</p> <p>Níveis de potência sonora declarados (limite máximo):</p> <p>Inactivo: 4,0 bels</p> <p>Em funcionamento: 4,3 bels</p> <p>Nota: Estes níveis foram obtidos em ambientes acústicos controlados, segundo os procedimentos indicados pelas normas S12.10 do American National Standards Institute (ANSI) e ISO 7779 e são declarados como estando em conformidade com a norma ISO 9296. Os níveis de pressão sonora reais em determinadas instalações podem exceder os valores médios declarados, devido a reflexos nas paredes e a outras fontes de ruído próximas. Os níveis de potência sonora declarados indicam o limite máximo, sendo que a maior parte dos computadores irá funcionar com níveis inferiores.</p>
--	---

Posições de funcionamento suportadas

Para que os componentes internos beneficiem de uma ventilação adequada, o computador terá de estar posicionado conforme a seguir ilustrado.



Capítulo 2. Instalar opções

Este capítulo faculta instruções para instalar memória opcional, adaptadores PCI, unidades e dispositivos de segurança. Quando pretender instalar uma opção, utilize as instruções incluídas neste capítulo, em conjunto com as instruções fornecidas com a opção. Utilize também estes procedimentos se estiver a substituir qualquer uma destas opções como uma CRU (customer replaceable unit). Consulte a secção Apêndice A, “Substituir CRUs (customer replaceable units)”, na página 35 para obter informações relativas a outras CRUs.

Importante

Antes de instalar ou remover qualquer opção, não deixe ler a secção “Informações importantes de segurança” na página v. Estas informações e orientações ajudá-lo-ão a trabalhar em segurança.

Manusear dispositivos sensíveis à electricidade estática

A electricidade estática, embora inofensiva para o ser humano, pode causar graves danos nos componentes e opções do computador.

Ao instalar uma opção, *não* abra o respectivo invólucro de protecção anti-estática até receber instruções nesse sentido.

Ao manusear opções e outros componentes do computador, para evitar danificá-los por exposição a electricidade estática, tome as seguintes precauções:

- Limite os seus movimentos. Estes podem fazer aumentar a electricidade estática à sua volta.
- Manuseie sempre os componentes com cuidado. Segure nos adaptadores e módulos de memória, pegando pelas extremidades. Não toque em quaisquer circuitos expostos.
- Impeça terceiros de tocar nos componentes.
- Ao instalar uma nova opção, encoste o respectivo invólucro de protecção anti-estática a uma das tampas metálicas de ranhura de expansão ou a qualquer outra superfície metálica, não pintada, do computador durante, pelo menos, dois segundos. Este procedimento reduz a electricidade estática do invólucro e do próprio corpo.
- Sempre que possível, retire a opção e instale-a directamente no computador, sem a pousar. Quando tal não for possível, coloque o invólucro de protecção anti-estática da opção sobre uma superfície uniforme e plana e, em seguida, pouse a opção sobre o mesmo.
- Não coloque a opção sobre a cobertura do computador ou qualquer outra superfície metálica.

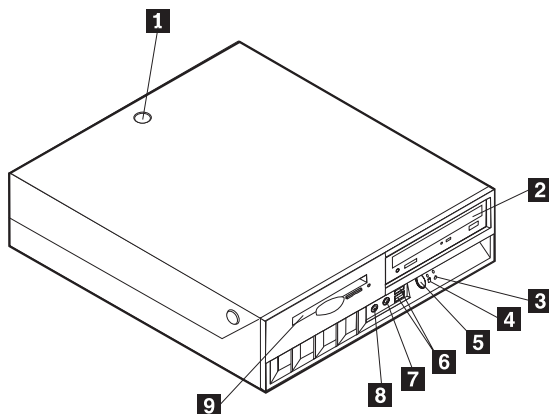
Instalar opções externas

Esta secção ilustra os diversos conectores externos existentes no computador, aos quais pode ligar opções externas, tais como colunas externas, uma impressora ou um digitalizador (scanner). Relativamente a algumas opções externas, para além da ligação física do dispositivo, será necessário instalar software adicional. Quando

pretender ligar uma opção externa, utilize as informações incluídas nesta secção para identificar o conector requerido e, em seguida, utilize as instruções fornecidas com a opção para efectuar a ligação e instalar o software ou os controladores de dispositivo necessários ao funcionamento da mesma.

Localizar controlos e conectores no painel anterior do computador

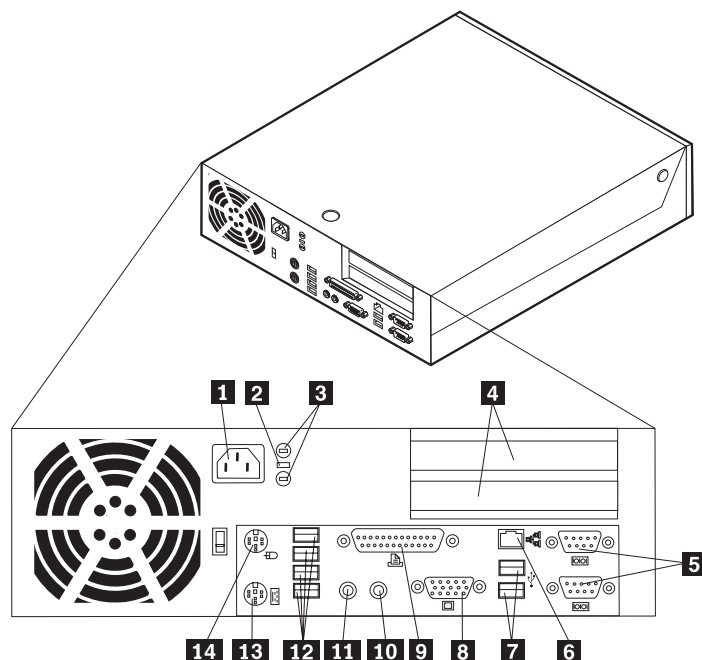
A figura seguinte ilustra a localização de controlos e conectores no painel anterior do computador.



- | | | | |
|----------|--|----------|--|
| 1 | Bloqueio da cobertura (alguns modelos) | 6 | Conectores USB (2) |
| 2 | Unidade de CD ou de DVD | 7 | Conector de microfone (entrada de linha) |
| 3 | Indicador de actividade da unidade de disco rígido | 8 | Conector de auscultadores (saída de linha) |
| 4 | Indicador de alimentação | 9 | Unidade de disquetes |
| 5 | Botão de alimentação | | |

Localizar conectores no painel posterior do computador

A figura seguinte ilustra a localização de conectores no painel posterior do computador.



1	Conector de cabo de alimentação	8	Conector de monitor VGA
2	Patilha de bloqueio do cabo	9	Conector paralelo
3	Orifícios do grampo de cabo (fecho em U)	10	Conector de entrada de linha áudio
4	Ranhas de adaptador PCI	11	Conector de saída de linha áudio
5	Conectores série (2)	12	Conectores USB (4)
6	Conector Ethernet	13	Conector de teclado PS/2
7	Conectores USB (2)	14	Conector de rato PS/2

Nota: Alguns conectores existentes no painel posterior do computador estão identificados por um código cromático para ajudar a determinar a correcta ligação dos cabos.

Obter controladores de dispositivo

Poderá obter controladores de dispositivo para sistemas operativos não pré-instalados, a partir do endereço <http://www.ibm.com/pc/support/>, na World Wide Web. As instruções de instalação são fornecidas em ficheiros README, que acompanham os ficheiros de controlador de dispositivo.

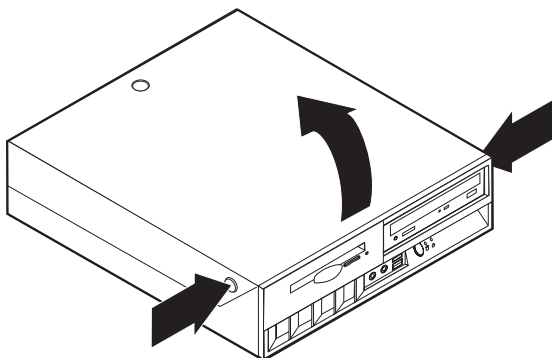
Abrir a cobertura

Importante

Antes de abrir a cobertura, leia as secções “Informações importantes de segurança” na página v e “Manusear dispositivos sensíveis à electricidade estática” na página 9.

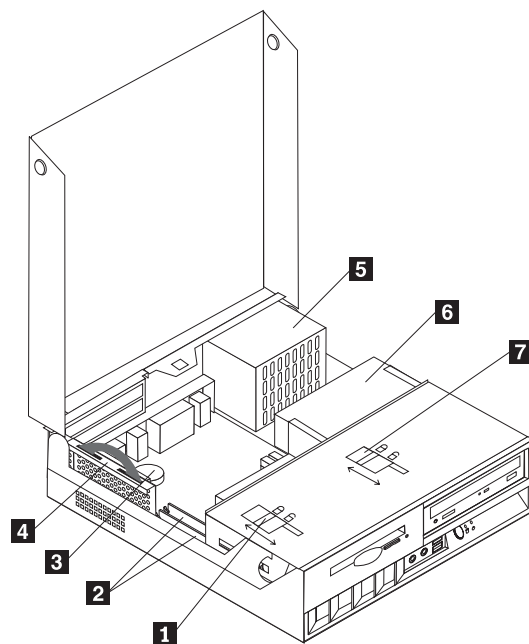
Para abrir a cobertura:

1. Encerre o sistema operativo, remova quaisquer suportes de dados (disquetes, CDs ou bandas) das respectivas unidades e desligue a alimentação do computador e de todos os dispositivos a ele ligados.
2. Desligue todos os cabos de alimentação das tomadas eléctricas.
3. Desligue todos os cabos que se encontrem ligados ao computador. Este procedimento inclui cabos de alimentação, cabos de E/S (entrada/saída) e outros.
4. Remova a base de chão, se instalada.
5. Se tiver instalado um bloqueio de cobertura, desbloqueie a cobertura.
6. Pressione os dois botões e rode a cobertura superior para cima, conforme ilustrado.



Localizar componentes

A figura seguinte ilustra a localização dos diversos componentes do computador.



- 1** Bloqueio da unidade de disquetes
- 2** Conectores DIMM (memória) (2)
- 3** Pilha
- 4** Placa riser PCI

- 5** Conjunto da fonte de alimentação
- 6** Unidade de CD ou de DVD (unidade de disco rígido sob a unidade de CD)
- 7** Bloqueio da unidade de CD ou de DVD

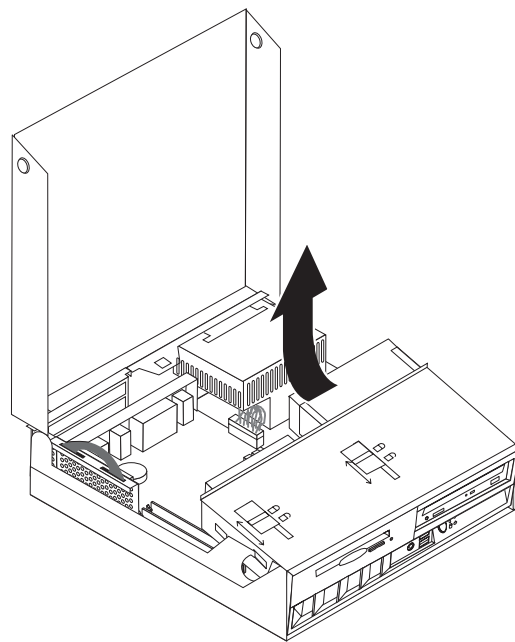
Aceder aos componentes da placa de sistema e às unidades

Pode ser necessário rodar o conjunto do compartimento da unidade para cima e remover a placa riser PCI e adaptadores para aceder aos componentes da placa de sistema, tais como a memória, a bateria, o jumper de recuperação Clear CMOS/BIOS, e para aceder às unidades.

Para aceder aos componentes da placa de sistema e às unidades:

1. Desligue o computador.
2. Abra a cobertura. Consulte a secção “Abrir a cobertura” na página 12.
3. Rode o conjunto do compartimento da unidade para cima, conforme ilustrado.

Nota: Certifique-se de que toma nota da localização de todos os cabos que seja necessário desligar das unidades ou da placa de sistema.

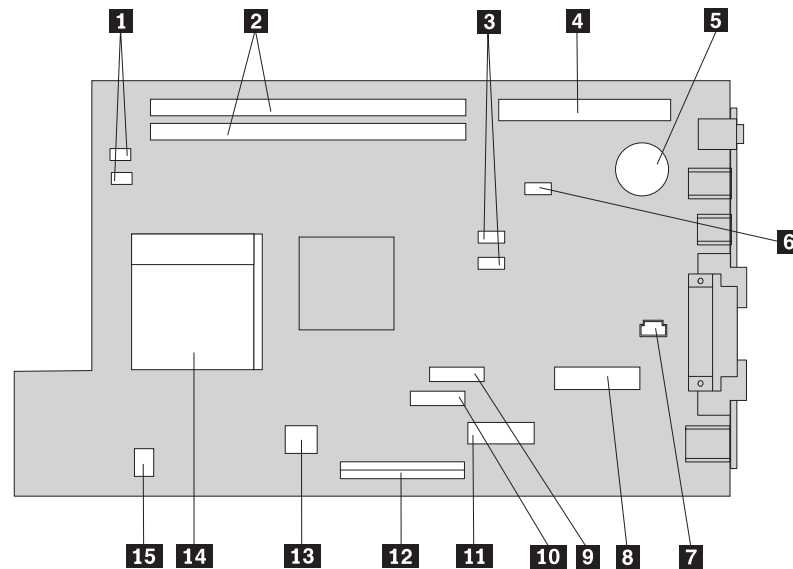


4. Se estiverem instalados adaptadores PCI, retire a placa riser, bem como as placas de adaptador. Não remova quaisquer adaptadores da placa riser. Consulte a secção “Instalar adaptadores PCI” na página 17.

Identificar componentes da placa de sistema

A placa de sistema (também designada por *planar* ou *motherboard*) constitui a placa de circuitos principal do computador. Faculta funções de computador básicas e suporta uma grande variedade de dispositivos instalados de origem pela IBM ou posteriormente pelo utilizador.

A figura seguinte ilustra a localização dos componentes na placa de sistema.



- | | | | |
|----------|---|-----------|---|
| 1 | Conectores de ventoinha (2) | 8 | Placa secundária POV (Promise of value) (alguns modelos) |
| 2 | Conectores DIMM de memória (2) | 9 | Conector da unidade de disquetes |
| 3 | Conectores de unidade de disco rígido SATA 1 IDE e SATA 2 IDE (2) | 10 | Conector do interruptor de alimentação e do conjunto LED frontal |
| 4 | Conector da placa riser PCI | 11 | Conector da fonte de alimentação |
| 5 | Bateria CMOS | 12 | Conector IDE Principal PATA (unidade de disco rígido e unidade de CD-ROM) |
| 6 | Jumper de recuperação Clear CMOS/BIOS | 13 | Conector da fonte de alimentação |
| 7 | Conector de coluna interna | 14 | Microprocessador |
| | | 15 | Conector áudio do CD |

Instalar memória

O computador está equipado com dois conectores para a instalação de módulos DIMM (dual inline memory modules) que proporcionam um máximo de 2 GB de memória de sistema.

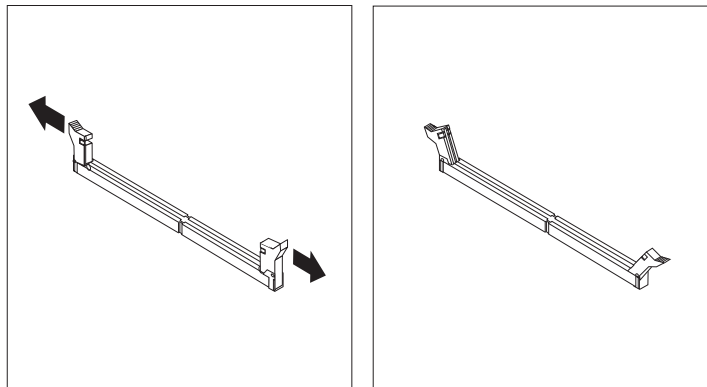
O procedimento de instalação de módulos de memória está sujeito às seguintes regras:

- Utilize módulos DIMM SDRAM (synchronous dynamic random access memory) DDR (double data rate) de 2,5 V, 184 pinos, sem ECC.
- Utilize módulos DIMM de 128 MB, 256 MB, 512 MB ou 1 GB (se disponíveis) em qualquer combinação.

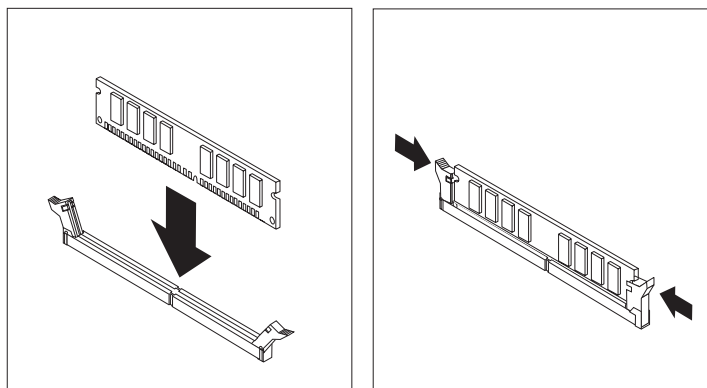
Nota: Apenas podem ser utilizados módulos DIMM SDRAM DDR.

Para instalar os módulos DIMM:

1. Aceda à placa de sistema. Consulte a secção “Aceder aos componentes da placa de sistema e às unidades” na página 14.
2. Localize os conectores DIMM. Consulte a secção “Identificar componentes da placa de sistema” na página 15.
3. Abra os grampos de retenção.



4. Certifique-se de que a ranhura do módulo DIMM fica alinhada com a patilha do conector. Encaixe ou introduza o módulo de memória a direito no conector até os grampos fecharem.



5. Instale de novo a placa riser e os adaptadores PCI, caso estes tenham sido removidos.
6. Reponha as unidades na respectiva posição original.

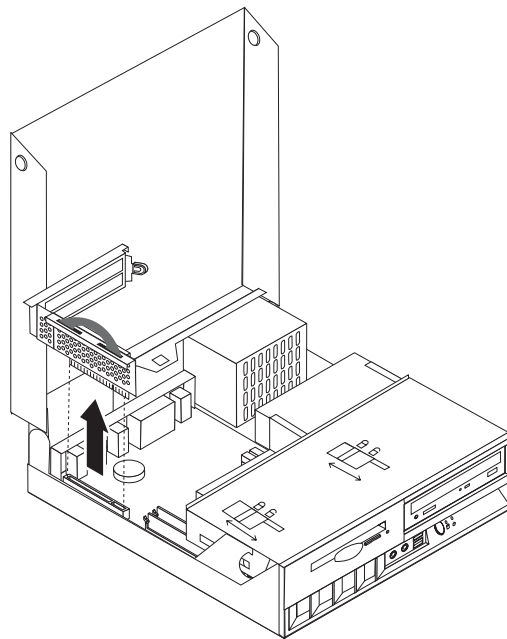
7. Volte a instalar a cobertura. Consulte a secção “Fechar a cobertura e ligar os cabos” na página 27.

Instalar adaptadores PCI

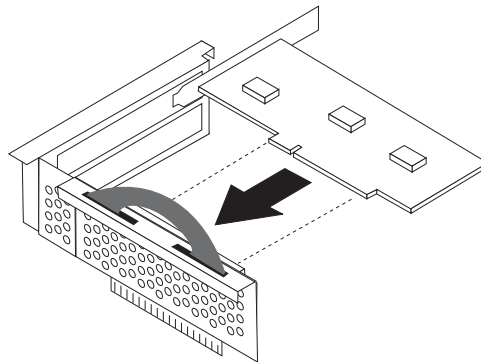
Esta secção contém informações e instruções sobre como instalar e remover adaptadores PCI. O computador está equipado com uma placa riser com duas ranhuras de expansão PCI.

Para instalar um adaptador PCI:

1. Abra a cobertura. Consulte a secção “Abrir a cobertura” na página 12.
2. Segurando a parte posterior esquerda da estrutura do computador, puxe para cima, com a ajuda do manípulo, para remover a placa riser PCI e quaisquer adaptadores actualmente instalados.



3. Liberte o trinco da tampa da ranhura e remova a tampa da ranhura de expansão apropriada.
4. Retire o adaptador do respectivo invólucro de protecção anti-estática.
5. Instale o adaptador na ranhura apropriada, na placa riser PCI.



6. Posicione o trinco da tampa da ranhura de modo a fixar os adaptadores.
7. Instale de novo a placa riser PCI e os adaptadores.
8. Feche a tampa. Consulte a secção “Fechar a cobertura e ligar os cabos” na página 27.

O que fazer em seguida:

- Para instalar outra opção, consulte a secção correspondente.
- Para concluir a instalação, consulte a secção “Fechar a cobertura e ligar os cabos” na página 27.

Instalar unidades internas

Esta secção contém informações e instruções sobre como remover e instalar unidades internas.

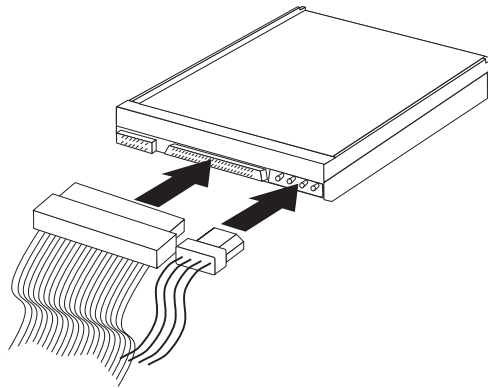
As unidades internas são dispositivos que o computador utiliza para leitura e arquivo de dados. O seu computador não tem capacidade para instalar unidades adicionais, mas pode pretender instalar unidades de maior capacidade ou outro tipo de unidade para permitir ao computador ler outros tipos de suporte. Alguns dos diferentes tipos de unidades que se encontram disponíveis para este computador incluem:

- Unidade de disco rígido IDE (Integrated Drive Electronics) ATA (Advanced Technology Attachment) paralelo
- Disco rígido IDE ATA série unidade
- Unidades de banda
- Unidades ópticas de CD-ROM, CD-RW ou DVD-ROM
- Unidade de disquetes e outros suportes de dados unidades

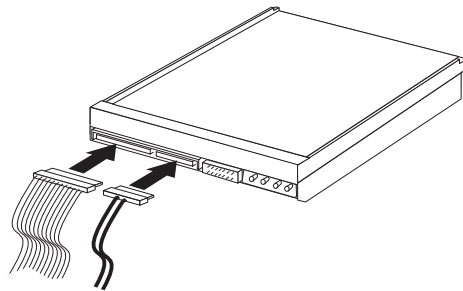
Ao instalar uma unidade interna, é importante ter em consideração o tipo de unidade que está a instalar.

As ilustrações seguintes apresentam uma unidade de disco rígido IDE ATA paralelo e uma unidade de disco rígido IDE ATA série.

Unidade IDE ATA paralelo



Unidade IDE ATA série



A seguir é apresentada a lista dos vários tipos de unidades e conector utilizado para as ligar à placa de sistema. Cada uma das unidades requer a ligação de um cabo de alimentação a partir da fonte de alimentação.

Unidade de disco rígido IDE ATA série

Ligue a um conector SATA 1 IDE ou SATA 2 IDE

Unidade de disco rígido IDE ATA paralelo

Ligue ao conector PATA IDE principal

Unidades ópticas de CD-ROM, CD-RW ou DVD

Ligue ao conector PATA IDE principal

Unidade de disquetes

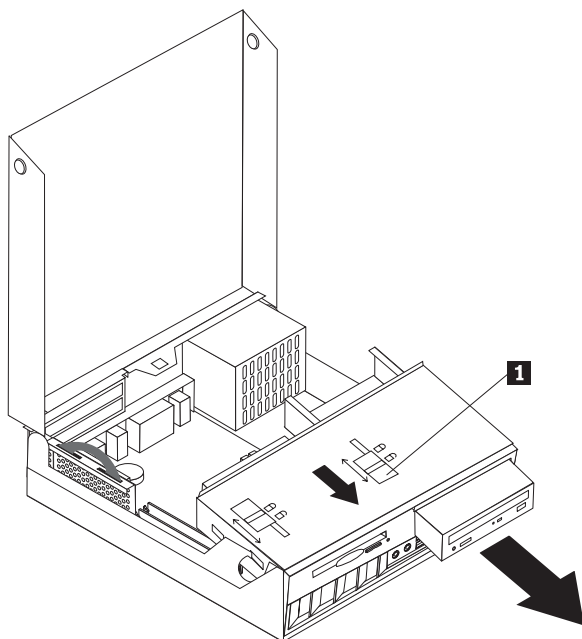
Ligue ao conector de unidade de disquetes

Remover e substituir uma unidade óptica de CD-ROM, CD-RW ou DVD

1. Abra a cobertura. Consulte a secção “Abrir a cobertura” na página 12.
2. Rode o conjunto do compartimento da unidade para cima para aceder às ligações de cabo. Consulte as secções “Aceder aos componentes da placa de sistema e às unidades” na página 14 e “Localizar componentes” na página 13.
3. Desligue os cabos de sinal e de alimentação da unidade.

Nota: São fornecidas tiras azuis para o auxiliar ao desligar cabos.

4. Desloque o fecho **1** para a posição de desbloqueio.
5. Abra a porta na parte anterior da unidade e faça-a deslizar para fora da parte anterior do computador.



6. Instale a nova unidade no compartimento.
7. Desloque o fecho **1** para a posição de bloqueio e feche a porta na parte anterior da unidade.
8. Se estiver a substituir uma unidade existente, coloque o jumper principal/secundário na unidade, na mesma posição em que se encontrava na unidade a ser substituída. Se estiver a instalar uma unidade adicional, coloque o jumper principal/secundário na unidade como secundário. Consulte também as instruções fornecidas com a unidade.
9. Para ligar a unidade, avance para a secção “Ligar uma unidade IDE” na página 23.

O que fazer em seguida:

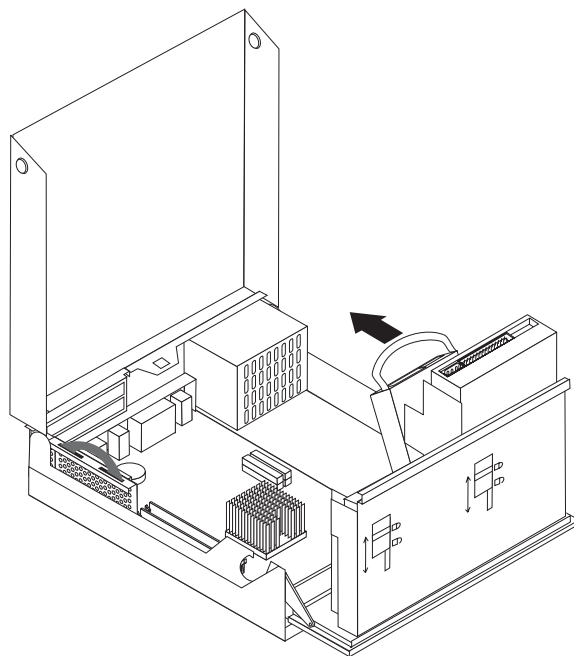
- Para instalar outra opção, consulte a secção correspondente.
- Para concluir a instalação, consulte a secção “Fechar a cobertura e ligar os cabos” na página 27.

Remover e substituir uma unidade de disco rígido

1. Abra a cobertura. Consulte a secção “Abrir a cobertura” na página 12.
2. Rode o conjunto do compartimento da unidade para cima para aceder às ligações de cabo. Consulte as secções “Aceder aos componentes da placa de sistema e às unidades” na página 14 e “Localizar componentes” na página 13.
3. Se estiver instalada uma unidade de CD, ajuda a desligar o cabo de sinal da unidade para aceder aos cabos da unidade de disco rígido.

Nota: São fornecidas tiras azuis para o auxiliar ao desligar cabos.

4. Desligue os cabos de sinal e de alimentação da unidade de disco rígido.
5. Rode a unidade de disco rígido e o suporte para trás puxando o manípulo azul existente.



6. Levante a unidade de disco rígido e suporte para os remover. A unidade é removida do suporte, dobrando-o.
7. Instale a nova unidade no suporte e coloque o suporte na ranhura.
8. Rode a unidade e suporte em direcção à parte anterior do computador e encaixe-os na devida posição.
9. Se estiver a substituir uma unidade existente, coloque o jumper principal/secundário na unidade, na mesma posição em que se encontrava na unidade a ser substituída. Se estiver a instalar uma unidade adicional, coloque o jumper principal/secundário na unidade como secundário. Consulte também as instruções fornecidas com a unidade.
10. Dependendo do tipo de unidade que estiver a instalar, avance para a secção “Ligar uma unidade de disco rígido ATA série” na página 23 ou “Ligar uma unidade IDE” na página 23.

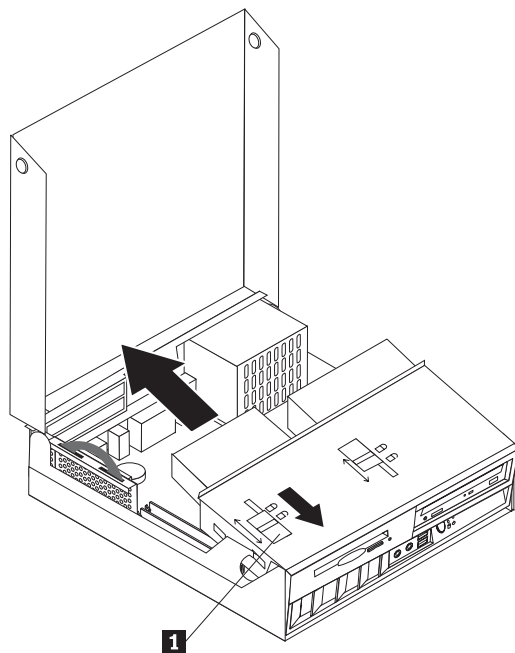
Nota: Não se esqueça de voltar a ligar o cabo de sinal da unidade de CD, caso o tenha desligado.

O que fazer em seguida:

- Para instalar outra opção, consulte a secção correspondente.
- Para concluir a instalação, consulte a secção “Fechar a cobertura e ligar os cabos” na página 27.

Remover e substituir uma unidade de disquetes

1. Abra a cobertura. Consulte a secção “Abrir a cobertura” na página 12.
2. Desloque o fecho **1** para a posição de desbloqueio.



3. Faça deslizar a unidade na direcção da parte posterior do computador o suficiente para poder aceder ao conector de cabo plano da unidade e desligue o cabo plano da unidade.
4. Rode o conjunto do compartimento da unidade para cima e remova a unidade de disquetes.

Para instalar uma nova unidade de disquetes:

1. Faça deslizar a nova unidade, parcialmente, para o interior do compartimento, a partir da parte posterior.
2. Ligue o cabo plano à nova unidade.
3. Faça deslizar a nova unidade totalmente para o interior do compartimento e desloque o fecho **1** para a posição de bloqueio.

O que fazer em seguida:

- Para instalar outra opção, consulte a secção correspondente.
- Para concluir a instalação, consulte a secção “Fechar a cobertura e ligar os cabos” na página 27.

Ligar uma unidade de disco rígido ATA série

1. Localize o cabo de sinal fornecido com o computador ou com a nova unidade.

Nota: Ao substituir uma unidade de disco rígido ATA paralelo por uma ATA série, deve obter o cabo de sinal. Este cabo não é fornecido com o computador.

2. Localize os conectores SATA na placa de sistema. Consulte a secção “Identificar componentes da placa de sistema” na página 15.
3. Ligue uma das extremidades do cabo de sinal à unidade e a outra ao conector IDE SATA 1 ou IDE SATA 2 na placa de sistema.

Nota: Não é relevante a utilização de um ou outro conector SATA.

4. Ligue um dos conectores de alimentação à unidade.
5. Baixe o conjunto do compartimento da unidade para a posição normal.

O que fazer em seguida:

- Para instalar outra opção, consulte a secção correspondente.
- Para concluir a instalação, consulte a secção “Fechar a cobertura e ligar os cabos” na página 27.

Ligar uma unidade IDE

1. Localize o cabo de sinal de três conectores fornecido com o computador. Uma extremidade do cabo está ligada ao conector IDE da placa de sistema. Os outros dois conectores permitem-lhe ligar duas unidades.
2. Certifique-se de que uma das extremidades do cabo de sinal está ligada ao conector IDE PATA principal na placa de sistema. Consulte a secção “Identificar componentes da placa de sistema” na página 15.
3. Ligue um conector de cabo de sinal não utilizado à unidade a ser instalada.

Nota: Ao ligar uma unidade de disco rígido, certifique-se de que a liga ao conector na extremidade do cabo. Utilize o outro conector para a unidade óptica.

4. Ligue um dos conectores de alimentação à unidade.
5. Se tiver um cabo de áudio para a unidade de CD-ROM (não fornecido com o computador), ligue-o à unidade e à placa de sistema. Para determinar a localização do conector de áudio do CD, consulte a secção “Identificar componentes da placa de sistema” na página 15.
6. Baixe o conjunto do compartimento da unidade para a posição normal.

O que fazer em seguida:

- Para instalar outra opção, consulte a secção correspondente.
- Para concluir a instalação, consulte a secção “Fechar a cobertura e ligar os cabos” na página 27.

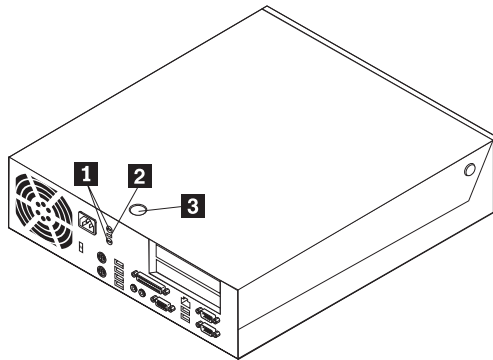
Instalar dispositivos de segurança

Para ajudar a impedir o furto de equipamento e o acesso não autorizado ao seu computador, encontram-se disponíveis várias opções de fecho de segurança. As secções seguintes ajudam-no a identificar e instalar os vários tipos de fechos que podem estar disponíveis para o seu computador. Para além dos fechos físicos, é possível impedir a utilização não autorizada do computador mediante um bloqueio de software que bloqueia o teclado até ser introduzida a palavra-passe correcta.

Certifique-se de que os cabos de segurança instalados não interferem com outros cabos do computador.

Identificar fechos de segurança

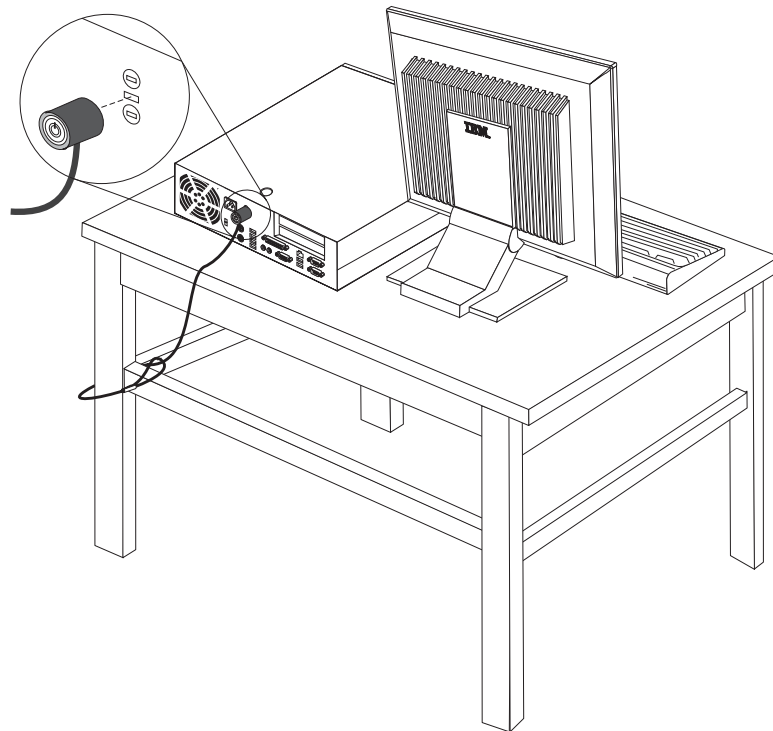
A ilustração seguinte ajuda-o a identificar os diferentes tipos de fechos de segurança disponíveis para o seu computador.



- 1** Orifícios para o grampo de cabo (fecho em U)
- 2** Ranhura para bloqueio de cabo integrado (dispositivo de bloqueio Kensington)
- 3** Bloqueio da tampa

Cabo de segurança integrado

O cabo de segurança integrado (designado, por vezes, por fecho Kensington), permite-lhe prender o computador a uma secretária, mesa ou outro objecto fixo. O bloqueio por cabo prende a um orifício de segurança na parte posterior do computador e funciona com uma chave. Este é o mesmo tipo de bloqueio utilizado em muitos computadores portáteis. Pode encomendar cabos de segurança directamente à IBM. Aceda ao endereço <http://www.pc.ibm.com/support> e pesquise em *Kensington*.

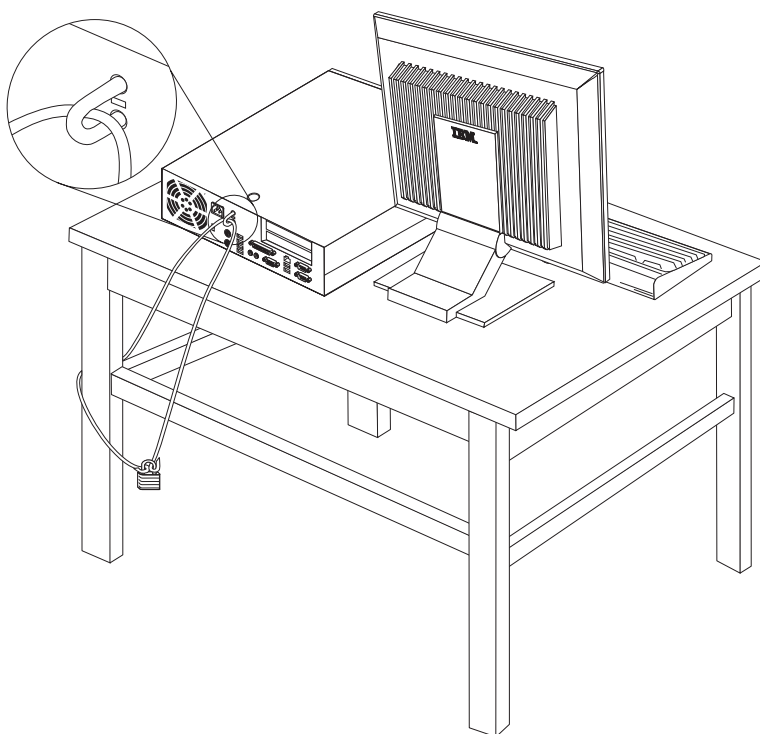


Grampo de cabo

O grampo de cabo de segurança de 5 mm (por vezes, designado por fecho em U), constituído por um cabo de segurança em aço e um cadeado, permite-lhe prender o computador a uma secretária, mesa ou outro objecto fixo. Os computadores concebidos para integrar o grampo de cabo possuem recortes na parte posterior da estrutura.

Para instalar um grampo de cabo:

1. Remova a cobertura. Consulte a secção “Abrir a cobertura” na página 12.
2. Utilize uma ferramenta como, por exemplo, uma chave de parafusos para remover as duas chapas metálicas.
3. Introduza o grampo do cabo através da parte posterior da estrutura e instale as porcas, com uma chave inglesa ajustável ou de tamanho apropriado.
4. Volte a instalar a cobertura.
5. Passe o cabo de segurança através do dispositivo de fixação em U e em torno de um objecto que não faça parte da, ou que não esteja fixado na, estrutura do edifício e do qual não possa ser removido. Em seguida, prenda as duas extremidades do cabo utilizando um fecho.



Fecho da cobertura

O computador é fornecido com um bloqueio integrado ou preparado para a instalação de um bloqueio como, por exemplo, os fornecidos pela Illinois Lock Company, cujo endereço é o seguinte:

Illinois Lock Company
301 W. Hintz Road
Wheeling, IL 60090-5754 USA

Protecção por palavra-passe

Para impedir a utilização não autorizada do computador, pode utilizar o programa IBM Setup Utility para definir uma palavra-passe. Ao ligar o computador, é-lhe solicitada a introdução da palavra-passe para desbloquear e permitir a utilização do teclado.

Eliminar uma palavra-passe perdida ou esquecida (limpar o conteúdo do CMOS)

Esta secção aplica-se a palavras-passe perdidas ou esquecidas. Para obter mais informações sobre palavras-passe perdidas ou esquecidas, consulte o Access IBM.

Nota: Alguns modelos possuem uma placa POV secundária instalada na placa de sistema. Nestes modelos, a palavra-passe é armazenada em EEPROM, na placa POV, e não podem ser eliminadas. Para obter informações sobre a localização da placa POV, consulte a secção “Identificar componentes da placa de sistema” na página 15.

Para eliminar uma palavra-passe esquecida:

1. Consulte a secção “Aceder aos componentes da placa de sistema e às unidades” na página 14.
2. Localize o jumper de recuperação Clear CMOS/BIOS, na placa de sistema. Consulte a secção “Identificar componentes da placa de sistema” na página 15.
3. Desloque o jumper da posição normal (sobre os pinos 1 e 2) para a posição de configuração ou de manutenção (sobre os pinos 2 e 3).
4. Instale a placa riser PCI e os adaptadores, caso estes tenham sido removidos.
5. Baixe o conjunto do compartimento da unidade e volte a ligar todos os cabos anteriormente desligados.
6. Feche a cobertura e ligue o cabo de alimentação. Consulte a secção “Fechar a cobertura e ligar os cabos”.
7. Reinicialize o computador, deixe-o ligado durante aproximadamente dez segundos e, em seguida, desligue-o.
8. Repita o passo 1.
9. Coloque de novo o jumper de recuperação CMOS/BIOS na posição normal (sobre os pinos 1 e 2).
10. Volte a montar o computador e feche a cobertura. Consulte a secção “Fechar a cobertura e ligar os cabos”.

Fechar a cobertura e ligar os cabos

Após a instalação de opções, terá de instalar os componentes que tenha eventualmente removido, fechar a cobertura e voltar a ligar os cabos, incluindo cabos de alimentação e linhas telefónicas. Complementarmente, e dependendo da opção que tiver sido instalada, poderá ser necessário confirmar se as informações foram actualizadas no IBM Setup Utility.

Para fechar a cobertura e ligar todos os cabos ao computador:

1. Certifique-se de que todos os componentes foram correctamente reinstalados e de que não deixou quaisquer ferramentas ou parafusos soltos no interior do computador.

2. Afaste quaisquer cabos que possam eventualmente impedir a reinstalação da cobertura.
3. Certifique-se de que baixou o conjunto do compartimento da unidade e que os bloqueios da unidade se encontram ambos na **posição de bloqueio**. Caso contrário, não poderá fechar a cobertura.
4. Feche a cobertura.
5. Se tiver instalado um bloqueio de cobertura, bloqueie a cobertura.
6. Se o computador estiver posicionado verticalmente, utilize a base de chão.
Aviso: Para evitar que sobreaquecimento ou ocorrência de eventuais nos componentes, utilize sempre a base de chão quando colocar o computador na posição vertical.
7. Ligue de novo ao computador os cabos externos e cabos de alimentação.
Consulte a secção “Localizar conectores no painel posterior do computador” na página 11.
8. Para actualizar a configuração, consulte o Capítulo 3, “Utilizar o IBM Setup Utility”, na página 29.

Capítulo 3. Utilizar o IBM Setup Utility

O IBM Setup Utility encontra-se guardado na EEPROM (electrically erasable programmable read-only memory) do computador. Pode utilizar o IBM Setup Utility para ver e alterar a configuração do computador, independentemente do sistema que utilizar. Contudo, as definições de configuração do sistema operativo podem sobrepor-se a quaisquer definições semelhantes no IBM Setup Utility.

Iniciar o programa IBM Setup Utility

Para iniciar o IBM Setup Utility, proceda do seguinte modo:

1. Encerre o sistema operativo e desligue a alimentação do computador.
2. Prima sem soltar a tecla Enter e ligue o computador.
3. Quando ouvir uma série de sinais sonoros, solte a tecla Enter.
4. Quando for apresentado o **menu Startup Interrupt**, prima F1.

Nota: No caso de ter definido uma palavra-passe de administrador, o menu do IBM Setup Utility não é apresentado até que seja introduzida a palavra-passe.

O IBM Setup Utility poderá ser automaticamente iniciado sempre que os POST detectam a remoção de equipamento ou a instalação de equipamento novo no computador. Em seguida, é apresentado um exemplo do primeiro ecrã do IBM Setup Utility.

IBM Setup Utility	
Main	Devices Startup Advanced Security Power Exit
▶ System Summary	Item Specific Help
Product Data:	Select this option to view a summary of the system hardware configuration.
Machine Type/Model	818311x
Flash EEPROM Revision Lev	28KTxxAUS
Boot Block Revision Level	28xxA
System Board Identifier	IBM
System Serial Number	1234567
BIOS Date (MM/DD/YY)	02/06/03
▶ System UUID	
System Time (HH:MM:SS):	[13:34:25]
System Date (MM:DD:YYYY):	[02/27/2003]
F1 Help ↑↓ Select Item -/+ Change Values F9 Setup Defaults	
Esc Exit ↔ Select Menu Enter Select▶ Sub-Menu F10 Save and Exit	

Ver e alterar definições

O menu do programa IBM Setup Utility apresenta uma lista de itens que identificam os tópicos de configuração do sistema.

A utilização do menu do IBM Setup Utility requer a utilização do teclado. As teclas utilizadas para desempenhar as diversas tarefas são apresentadas na parte inferior de cada ecrã.

Sair do programa IBM Setup Utility

Uma vez terminada a visualização ou alteração das definições, prima Esc para regressar ao menu do IBM Setup Utility (poderá ter de premir Esc várias vezes). Se pretender guardar as novas definições, seleccione **Save Settings** ou **Save and exit the Setup Utility**. Caso contrário, as alterações não serão guardadas.

Utilizar palavras-passe

Pode utilizar palavras-passe de modo a proteger o computador e os dados nele contidos. Existem dois tipos de palavras-passe: palavra-passe de utilizador e palavra-passe de administrador. Não é necessário definir qualquer palavra-passe para utilizar o computador. Contudo, se optar por definir uma palavra-passe, leia as seguintes secções.

Palavra-passe de utilizador

A função de palavra-passe de utilizador impede o acesso não autorizado de outros utilizadores ao seu computador.

Palavra-passe de administrador

A função de palavra-passe de administrador impede que utilizadores não autorizados alterem as definições de configuração. Se for responsável pela manutenção das definições de vários computadores, poderá ter interesse em definir uma palavra-passe de administrador.

Uma vez definida a palavra-passe de administrador, é apresentado um pedido de palavra-passe sempre que tentar aceder ao IBM Setup Utility. Se escrever a palavra-passe incorrecta, será apresentada uma mensagem de erro. Se escrever três vezes a palavra-passe incorrecta, terá de desligar e reinicializar o computador.

Se estiverem definidas palavras-passe de ambos os tipos, utilizador e administrador, poderá introduzir qualquer uma delas. Contudo, para alterar quaisquer definições de configuração, terá de utilizar a palavra-passe de administrador.

Definir, alterar e eliminar uma palavra-passe

Para definir, alterar ou eliminar uma palavra-passe, proceda do seguinte modo:

Nota: Uma palavra-passe pode ser constituída por qualquer combinação de um máximo de sete caracteres (A- Z, a-z e 0-9).

1. Inicie o IBM Setup Utility (consulte a secção “Iniciar o programa IBM Setup Utility” na página 29).
2. No menu do IBM Setup Utility, seleccione **Segurança → Definir Palavras-passe**. Leia as informações apresentadas no lado direito do ecrã.

Utilizar perfil de segurança por dispositivo

A opção Security Profile by Device é utilizada para activar ou desactivar o acesso do utilizador aos seguintes dispositivos:

IDE controller	Quando esta função se encontra definida como Disable , todos os dispositivos ligados ao controlador IDE (tais como unidades de disco rígido ou de CD-ROM) são desactivados, não sendo apresentados na configuração do sistema.
Diskette Drive Access	Quando esta função se encontra definida como Disable , não é possível aceder à unidade de disquetes.
Diskette Write Protect	Quando esta função se encontra definida como Enable , todas as disquetes são consideradas como estando protegidas contra gravação.

Para definir a opção Security Profile by Device, proceda do seguinte modo:

1. Inicie o IBM Setup Utility (consulte a secção “Iniciar o programa IBM Setup Utility” na página 29).
2. No menu do IBM Setup Utility, seleccione **Security**.
3. Seleccione **Security Profile by Device**.
4. Seleccione os dispositivos e definições pretendidos e prima Enter.
5. Regresse ao menu do IBM Setup Utility, seleccione **Exit** e, em seguida, **Save Settings** ou **Save and exit the Setup Utility**.

Nota: Se não pretender guardar as definições, seleccione **Exit the Setup Utility without saving**.

Utilizar IDE Drives Setup

Para além de listar os vários dispositivos IDE, existem opções para configurar os controladores IDE série e paralelo.

Parallel ATA	Esta definição permite ao utilizador desactivar um ou ambos os controladores IDE paralelo.
Serial ATA	Esta definição permite ao utilizador desactivar os controladores ATA série.
Native Mode Operation	Esta definição só se encontra disponível quando o controlador ATA série se encontra activado. A definição permite ao utilizador especificar se os controladores ATA paralelo e série irão funcionar em modo “legacy” ou “native”. Como valor assumido, irão funcionar em modo nativo, excepto se ambos os controladores ATA paralelo estiverem ocupados e existir uma unidade ATA série. A unidade ATA série será, então, definida no modo “native”. O utilizador pode seleccionar Automatic ou o controlador ATA série para funcionar em modo “native”. Contudo, a execução em modo “native” pode não funcionar com sistemas operativos mais antigos.

Para configurar a opção IDE Drives Setup, proceda do seguinte modo:

1. Inicie o IBM Setup Utility (consulte a secção “Iniciar o programa IBM Setup Utility” na página 29).
2. No menu do IBM Setup Utility, seleccione **Devices**.
3. Seleccione **IDE Drives Setup**.
4. Seleccione os dispositivos e definições pretendidos e prima Enter.

5. Regresse ao menu do IBM Setup Utility, seleccione **Exit** e, em seguida, **Save Settings**.

Seleccionar um dispositivo de arranque

Se o computador não for inicializado a partir do dispositivo pretendido, tal como a unidade de CD-ROM, disquetes ou disco rígido, utilize um dos procedimentos a seguir indicados para seleccionar um dispositivo de arranque.

Seleccionar um dispositivo de arranque temporário

Utilize este procedimento para inicializar o computador a partir de qualquer dispositivo de arranque.

Nota: Nem todos os CDs, discos rígidos e disquetes são de arranque.

1. Desligue o computador.
2. Ligue o computador e, no ecrã de logótipo, localize o pedido de informação a seguir indicado:

(To interrupt normal startup, press Enter)

Quando for apresentado o pedido de informação, prima Enter.

3. Quando for apresentado o menu Startup Interrupt, prima F12.
4. Seleccione o dispositivo de arranque pretendido no menu Startup Device e prima Enter para iniciar.

Nota: A selecção de um dispositivo de arranque no menu Startup Device não altera a sequência de arranque de forma permanente.

Alterar a sequência de arranque dos dispositivos

Para ver ou alterar permanentemente a sequência de arranque dos dispositivos configurada, proceda do seguinte modo:

1. Inicie o IBM Setup Utility (consulte a secção “Iniciar o programa IBM Setup Utility” na página 29).
2. Seleccione **Startup**.
3. Seleccione **Startup Sequence**. Consulte as informações apresentadas no lado direito do ecrã.
4. Seleccione os dispositivos pretendidos para as opções Primary Startup Sequence, Automatic Startup Sequence e Error Startup Sequence.
5. Seleccione **Exit** no menu do IBM Setup Utility e, em seguida, **Save Settings** ou **Save and exit the Setup Utility**.

Se tiver efectuado alterações a estas definições e pretender regressar às definições assumidas, seleccione **Load Default Settings** no menu Exit.

Definições avançadas

Em alguns modelos de computadores o menu Advanced settings inclui a definição Enable/Disable HyperThreading. Esta definição funciona apenas com sistemas operativos com capacidade de reconhecimento de HyperThreading, como o Microsoft Windows XP. A definição assumida para HyperThreading é Enabled. Contudo, se seleccionar **Set Defaults** e estiver a utilizar um sistema operativo, que não o Windows XP, o desempenho do computador seu computador poderá ser negativamente afectado. Por este motivo, deverá sempre definir a opção HyperThreading como Disabled, excepto se tiver a certeza que o sistema operativo suporta HyperThreading.

Apêndice A. Substituir CRUs (customer replaceable units)

Alguns modelos de computadores foram concebidos para funcionarem com CRUs. As CRUs para o seu computador variam consoante o tipo de máquina. Estes procedimentos destinam-se a auxiliá-lo durante a substituição das seguintes CRUs:

- fonte de alimentação
- microprocessador
- placa de sistema
- pilha
- coluna
- ventoinha
- conjunto do interruptor de alimentação e LED

No caso de procedimentos de DIMMs de memória, adaptadores PCI, unidade de disquetes, unidade de CD-ROM e unidade de disco rígido, consulte o Capítulo 2, “Instalar opções”, na página 9.

Se tiver acesso à Internet, poderá obter o *Manual do Utilizador* e o *Hardware Maintenance manual* (HMM) mais recentes relativos ao computador a partir da World Wide Web. Para aceder a estas informações, consulte o endereço:

<http://www.ibm.com/pc/support>

Para substituir algumas CRUs no computador, necessita de uma chave de parafusos achatada.

Antes de substituir CRUs, consulte a secção “Manusear dispositivos sensíveis à electricidade estática” na página 9.

Embora não existam peças móveis no computador depois de desligar o cabo de alimentação, o aviso seguinte é obrigatório para uma certificação UL adequada.

Aviso

Peças móveis perigosas
Mantenha os dedos e outras partes do corpo afastadas

Cuidado:



Desligue o computador e deixe-o arrefecer durante 3 a 5 minutos antes de abrir a cobertura.

Atenção

Antes de desligar quaisquer cabos, anote o local onde os cabos estavam ligados. Este procedimento é importante para instalar novas CRUs.

Lista de CRUs

Pilha, CMOS
Tampa biselada, conjunto de tampas frontais em plástico
Cabos, todos
Cobertura
Conjunto de bloqueio da cobertura
Unidade de disquetes
Conjunto da ventoinha
Base de chão
Unidades de disco rígido
Suporte da unidade de disco rígido
Teclado
DIMMs de memória
Microprocessador
Dissipador de calor do microprocessador
Rato
Unidades ópticas
Cabo de linha telefónica
Conjunto do interruptor de alimentação e LED
Fonte de alimentação, 200 Watt Modelo da fonte de alimentação: API3PC24
Conjunto de placa riser
Adaptador de conector RJ11
Conjunto do compartimento de unidade rotativo
Blindagem, 5.25 EMC (DR9)
Conjunto da coluna, interno
Colunas, externas
Conversor de alimentação da coluna
Conjunto da placa de sistema
Modem Soft de Dados/Fax V.90 Modelo do modem: RD01-D270

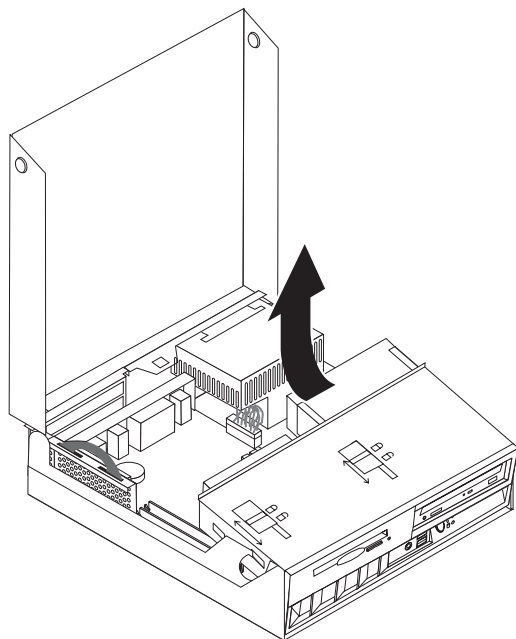
Remover e substituir o conjunto da fonte de alimentação

Importante

Antes de instalar ou remover qualquer componente, não deixe de ler a secção “Informações importantes de segurança” na página v. Estas informações e orientações ajudá-lo-ão a trabalhar em segurança.

Para remover e substituir o conjunto da fonte de alimentação, proceda do seguinte modo:

1. Desligue o computador e desligue o cabo de alimentação da tomada eléctrica e do computador.
2. Abra a cobertura (consulte a secção “Abrir a cobertura” na página 12).
3. Rode o conjunto do compartimento da unidade para cima para aceder às ligações de cabo.

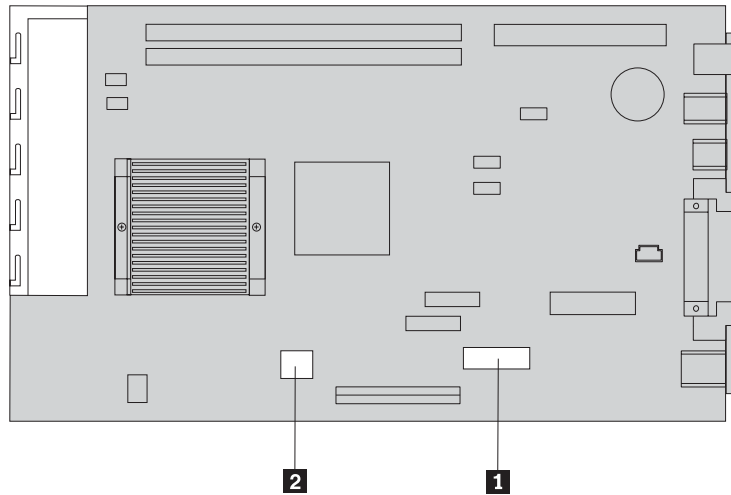


4. Localize o conjunto da fonte de alimentação. Consulte a secção “Localizar componentes” na página 13.

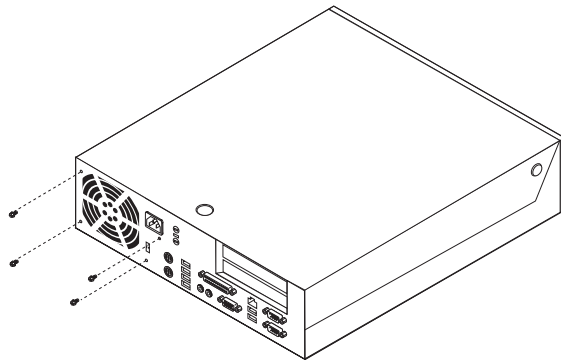
Nota: Tome nota do percurso dos cabos da fonte de alimentação. É importante voltar a encaminhar os cabos do mesmo modo ao instalar um novo conjunto da fonte de alimentação.

5. Desligue os cabos de alimentação (P3 e P4) da unidade de disco rígido e da unidade de CD-ROM.

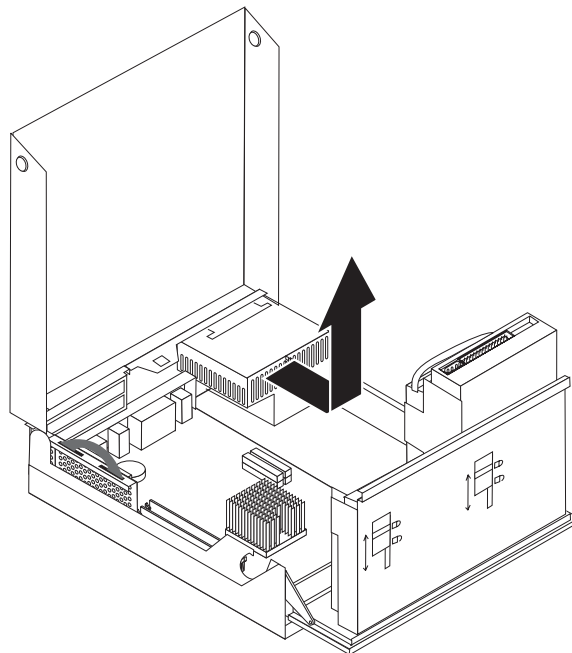
6. Desligue os cabos de alimentação P1 **1** e P2 **2** da placa de sistema.



7. Remova os quatro parafusos do conjunto da fonte de alimentação, na parte posterior da estrutura.



8. Remova o conjunto da fonte de alimentação do computador.



9. Instale o novo conjunto da fonte de alimentação na estrutura, de modo a alinhar os orifícios dos parafusos do conjunto da fonte de alimentação com os da estrutura.

Nota: Utilize apenas os parafusos fornecidos pela IBM.

10. Instale e aperte os quatro parafusos do conjunto da fonte de alimentação, na parte posterior da estrutura.
11. Volte a ligar os conectores de alimentação P1 e P2 à placa de sistema.
12. Volte a ligar os conectores de alimentação P3 e P4 à unidade de disco rígido e unidade de CD-ROM, conforme necessário.
13. Encaminhe correctamente todos os cabos de alimentação para evitar interferência com o conjunto do compartimento da unidade.
14. Avance para a secção “Concluir a instalação” na página 50.

Remover e substituir o conjunto da placa de sistema

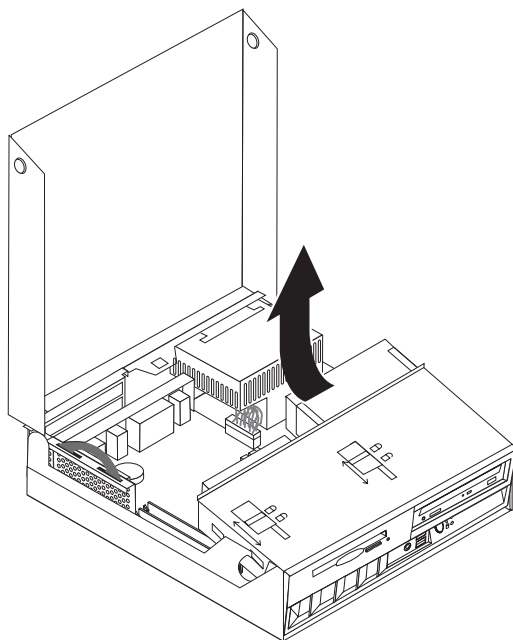
Importante

Antes de instalar ou remover qualquer componente, não deixe de ler a secção “Informações importantes de segurança” na página v. Estas informações e orientações ajudá-lo-ão a trabalhar em segurança.

Aviso: Se o computador tiver estado desligado durante muito tempo, o lubrificante térmico entre o dissipador de calor do microprocessador e o microprocessador pode dificultar a respectiva separação. Neste caso, ligue o computador durante alguns minutos para amolecer o lubrificante.

Para remover e substituir o conjunto da placa de sistema, proceda do seguinte modo:

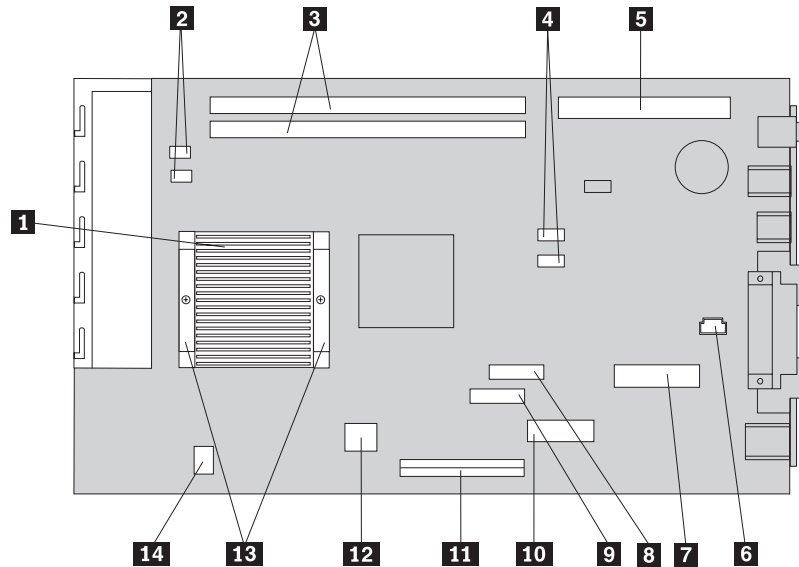
1. Desligue o computador e desligue o cabo de alimentação da tomada eléctrica e do computador.
2. Abra a cobertura. Consulte a secção “Abrir a cobertura” na página 12.
3. Rode o conjunto do compartimento da unidade para cima para aceder à placa de sistema.



4. Remova o conjunto da placa riser PCI juntamente com quaisquer adaptadores. Consulte a secção “Instalar adaptadores PCI” na página 17.
5. Remova o microprocessador da placa de sistema. Avance para a secção “Remover o microprocessador” na página 42. Retome esta secção depois de remover o microprocessador.
6. Anote cuidadosamente a localização de todas as ligações de cabos da placa de sistema. Estas informações serão necessárias para os voltar a ligar devidamente ao instalar um novo conjunto de placa de sistema.

Nota: Tome nota do percurso dos cabos. Ao instalar uma nova placa de sistema, é importante voltar a encaminhar os cabos do mesmo modo.

7. Desligue o cabo da unidade de disquetes da placa de sistema, fazendo deslizar para cima o retentor de cabo em plástico, de modo a soltar o cabo.
8. Desligue todos os cabos que se encontrem ligados à placa de sistema.



- | | | | |
|----------|---|-----------|---|
| 1 | Dissipador de calor do microprocessador | 8 | Conector da unidade de disquetes |
| 2 | Conectores de ventoinha (2) | 9 | Conector do painel anterior |
| 3 | Conectores DIMM (2) | 10 | Conector de alimentação (P1) |
| 4 | Conectores de unidade de disco rígido SATA 1 IDE e SATA 2 IDE (2) | 11 | Conector IDE Principal PATA (unidade de disco rígido e unidade de CD-ROM) |
| 5 | Conector da placa riser PCI | 12 | Conector de alimentação (P2) |
| 6 | Conector da coluna | 13 | Ganchos do dissipador de calor do microprocessador |
| 7 | Conector POV | 14 | Conector áudio do CD |

9. Utilize os dois manípulos azuis existentes para retirar o conjunto da placa de sistema do computador.

Nota: Para isso, terá que inclinar o conjunto da placa de sistema e deslocá-lo para a extremidade do conjunto da fonte de alimentação.

10. Anote a localização dos DIMMs de memória e remova-os da placa de sistema. Consulte a secção “Instalar memória” na página 16.
11. Instale os DIMMs na nova placa de sistema, na mesma localização em que se encontravam na placa de sistema substituída.
12. Instale o novo conjunto da placa de sistema na estrutura do computador, alinhando as duas patilhas na parte posterior do conjunto da placa de sistema com as ranhuras existentes na parte posterior da estrutura do computador. Faça deslizar o conjunto da placa de sistema em direcção à parte posterior, até a parte anterior do conjunto da placa de sistema encaixar atrás do rebordo, na parte frontal, e estar devidamente posicionada na parte inferior da estrutura.
13. Volte a ligar todos os cabos que tenham sido desligados da placa de sistema. Certifique-se de que todos os cabos estão correctamente encaminhados.
14. Instale o microprocessador na nova placa de sistema. Consulte a secção “Substituir o microprocessador” na página 44. Retome esta secção depois de voltar a colocar o microprocessador.

15. Baixe o conjunto do compartimento da unidade para a posição normal.
16. Avance para a secção “Concluir a instalação” na página 50.

Remover o microprocessador

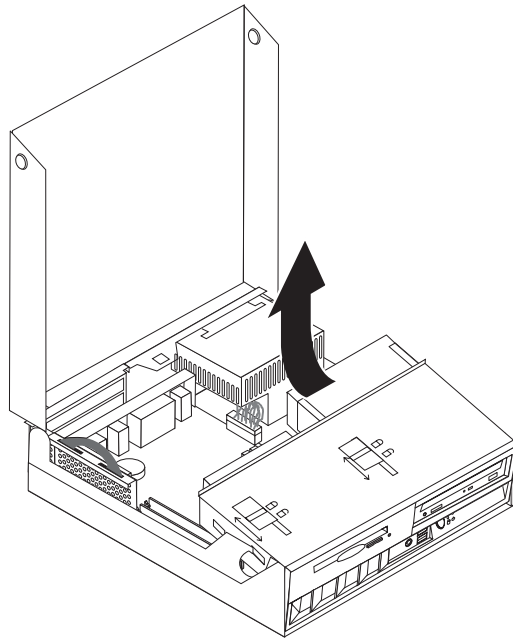
Importante

Antes de instalar ou remover qualquer componente, não deixe de ler a secção “Informações importantes de segurança” na página v. Estas informações e orientações ajudá-lo-ão a trabalhar em segurança.

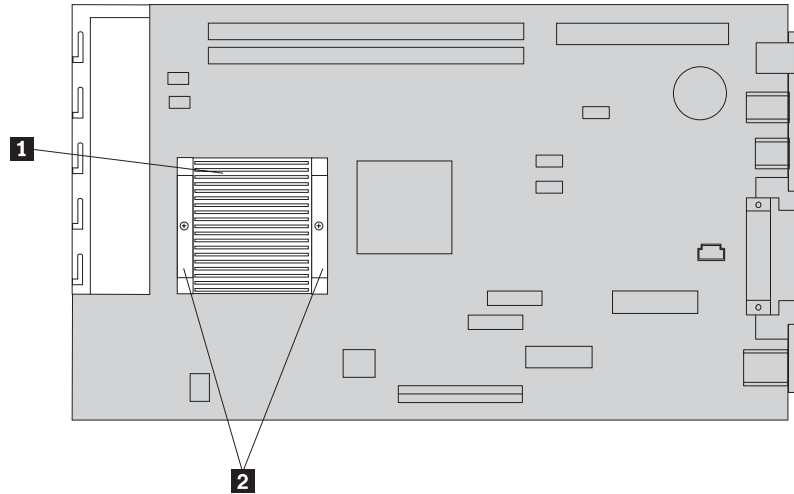
Aviso: Se o computador tiver estado desligado durante muito tempo, o lubrificante térmico entre o dissipador de calor do microprocessador e o microprocessador pode dificultar a respectiva separação. Neste caso, ligue o computador durante alguns minutos para amolecer o lubrificante.

Para remover o microprocessador, proceda do seguinte modo:

1. Desligue o computador e desligue o cabo de alimentação da tomada eléctrica e do computador.
2. Abra a cobertura. Consulte a secção “Abrir a cobertura” na página 12.
3. Rode o conjunto do compartimento da unidade para cima para aceder ao microprocessador.



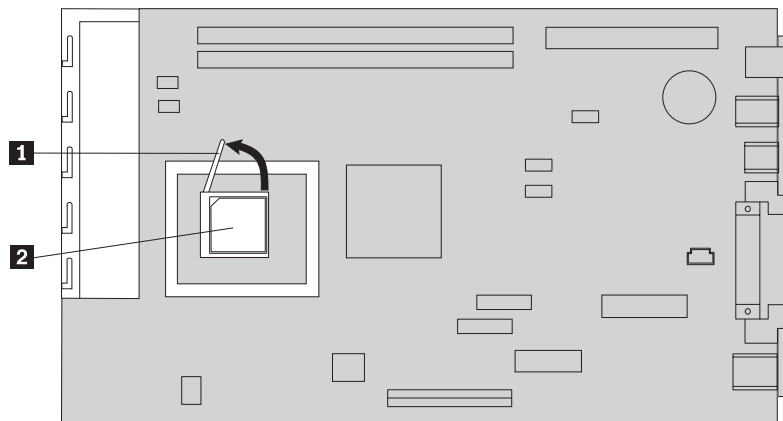
4. Remova a grelha deflectora do dissipador de calor do microprocessador **1**.
5. Desaperte totalmente o parafuso de cada um dos dois ganchos **2** que fixam o dissipador de calor do microprocessador.



6. Rode cuidadosamente o dissipador de calor para quebrar o selo de lubrificante do microprocessador e, em seguida, remova o dissipador de calor.

Aviso: Se o computador tiver estado desligado durante muito tempo, o lubrificante térmico entre o dissipador de calor do microprocessador e o microprocessador pode dificultar a respectiva separação. Neste caso, ligue o computador durante alguns minutos para que o calor do microprocessador amoleça o lubrificante.

7. Tome nota da orientação do canto chanfrado do microprocessador **2**. Esta informação será importante quando voltar a instalar o microprocessador na placa de sistema.



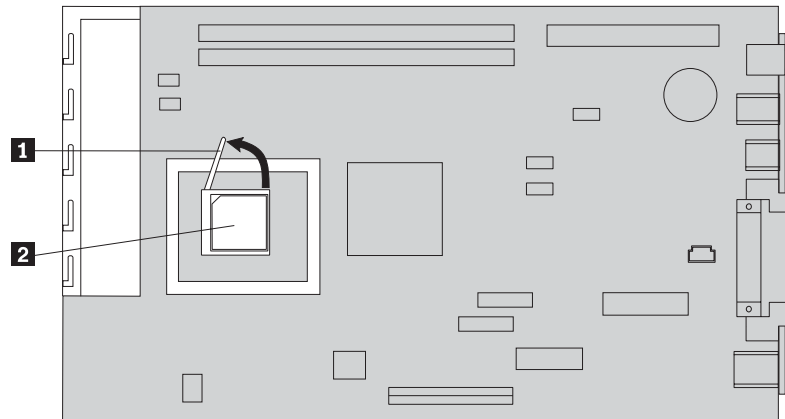
8. Remova o microprocessador da placa de sistema levantando o pequeno manípulo **1** do microprocessador.
 - Se estiver a instalar um novo conjunto de placa de sistema, regresse ao procedimento da placa de sistema.
 - Se só estiver a substituir o microprocessador, avance para a secção "Substituir o microprocessador" na página 44.

Substituir o microprocessador

Importante

Antes de instalar ou remover qualquer componente, não deixe de ler a secção “Informações importantes de segurança” na página v. Estas informações e orientações ajudá-lo-ão a trabalhar em segurança.

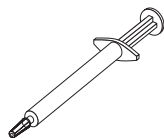
1. Tome nota da orientação do canto chanfrado do microprocessador **2**. Esta informação será importante quando voltar a instalar o microprocessador na placa de sistema.

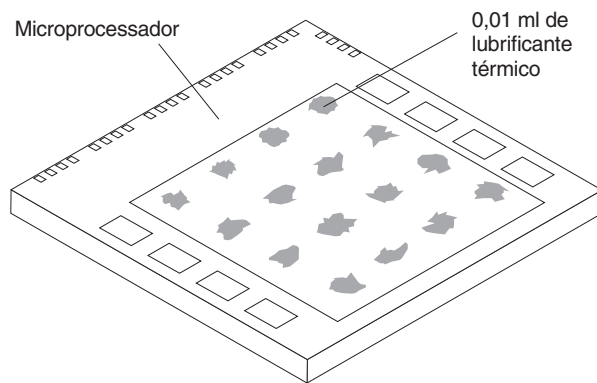


2. Certifique-se de que o manípulo utilizado para remover o microprocessador está totalmente levantado. Caso contrário, pode danificar os pinos do microprocessador ao instalar o microprocessador.
3. Posicione o microprocessador de modo a que os pinos fiquem alinhados com a ranhura e com o canto chanfrado no sentido apresentado.
4. Baixe o manípulo totalmente. Deste modo, o microprocessador fica devidamente encaixado.
5. Coloque o receptor térmico sobre uma superfície de trabalho limpa.
6. Retire a almofada de limpeza da embalagem e utilize-a para limpar o lubrificante térmico da parte inferior do dissipador de calor.

Notas:

1. Certifique-se de que remove todo o lubrificante térmico.
2. A almofada de limpeza e o lubrificante térmico são FRUs separadas, não estando incluídas nas FRUs da placa de sistema ou do microprocessador. Estes componentes têm que ser encomendados separadamente e enviadas juntamente com as FRUs a substituir.
7. Utilize a seringa de lubrificante térmico para colocar 16 gotas (de 0,01 ml cada) espaçadas de modo uniforme na parte superior do microprocessador.





Nota: 0,01 ml corresponde a uma marca da seringa. Se o lubrificante for aplicado correctamente, deverá ficar na seringa cerca de metade (0,22 ml) do lubrificante.

8. Posicione o dissipador de calor no microprocessador e volte a colocar a grelha deflectora sobre o dissipador de calor.
9. Não aperte demasiado os parafusos de fixação do dissipador de calor. Aperte os parafusos dos ganchos uniformemente até estarem ambos bem assentes.
 - Se só estiver a substituir o microprocessador, avance para a secção “Concluir a instalação” na página 50.
 - Se estiver a instalar um novo conjunto de placa de sistema, regresse ao procedimento da placa de sistema.

Remover e substituir a pilha

O computador possui um tipo especial de memória que mantém a data, a hora e as definições das funções integradas como, por exemplo, as atribuições (configuração) da porta paralelo. Quando a alimentação do computador é desligada, estas informações mantêm-se activas através de uma pilha, por vezes designada por pilha CMOS.

A pilha não necessita de carregamento nem de manutenção ao longo da sua vida útil. No entanto, nenhuma pilha tem uma duração eterna. Se ocorrer uma falha na pilha, a data, a hora e as informações de configuração (incluindo palavras-passe) perder-se-ão. Neste caso, quando o computador é ligado, é apresentada no ecrã uma mensagem de erro.

Para mais informações sobre a substituição e destruição da pilha, consulte a secção “Informações especiais sobre a pilha de lítio” na página xi.

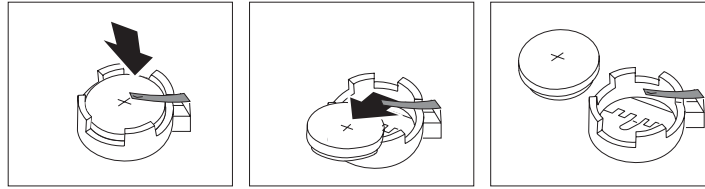
Importante

Antes de instalar ou remover qualquer componente, não deixe de ler a secção “Informações importantes de segurança” na página v. Estas informações e orientações ajudá-lo-ão a trabalhar em segurança.

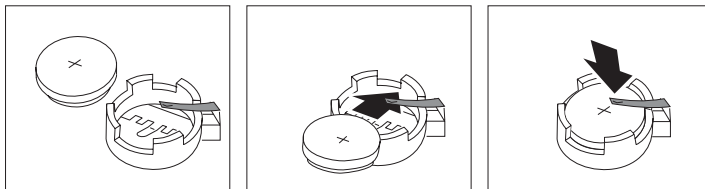
Para substituir a pilha:

1. Desligue o computador e desligue o cabo de alimentação da tomada eléctrica e do computador.
2. Abra a cobertura. Consulte a secção “Abrir a cobertura” na página 12.

3. Consulte a secção “Identificar componentes da placa de sistema” na página 15 e determine a localização da pilha.
4. Remova a placa riser PCI e adaptadores PCI que possam impedir o acesso à pilha.
5. Remova a pilha usada.



6. Instale a nova pilha.



7. Instale a placa riser PCI e os adaptadores, caso estes tenham sido removidos.
8. Reinstale a cobertura e ligue os cabos. Consulte a secção “Fechar a cobertura e ligar os cabos” na página 27.

Nota: Quando ligar o computador pela primeira vez, após a substituição da pilha, é possível que seja apresentada uma mensagem de erro. Esta situação é normal após a substituição da pilha.

9. Ligue a alimentação do computador e de todos os dispositivos a ele ligados.
10. Utilize o IBM Setup Utility para definir a data e a hora, bem como qualquer palavra-passe.

Remover e substituir a coluna

Importante

Antes de instalar ou remover qualquer componente, não deixe de ler a secção “Informações importantes de segurança” na página v. Estas informações e orientações ajudá-lo-ão a trabalhar em segurança.

Para substituir a coluna:

1. Desligue o computador e desligue o cabo de alimentação da tomada eléctrica e do computador.
2. Abra a cobertura. Consulte a secção “Abrir a cobertura” na página 12.
3. Rode o conjunto do compartimento da unidade para cima para aceder à coluna.
4. Localize a coluna **1**. Consulte a secção Figura 1 na página 47.
5. Desligue o cabo da coluna da placa de sistema. Consulte a secção “Identificar componentes da placa de sistema” na página 15.

Nota: Certifique-se de que toma nota da localização do cabo que desligar da placa de sistema.

6. Para remover a coluna, faça-a deslizar para cima e para fora da braçadeira de retenção.

Nota: Poderá ser necessário dobrar ligeiramente a parte lateral do computador para facilitar a remoção da coluna.

7. Instale a nova coluna e volte a ligar o cabo da coluna.
8. Baixe o conjunto do compartimento da unidade.
9. Reinstale a cobertura e ligue os cabos. Consulte a secção “Fechar a cobertura e ligar os cabos” na página 27.

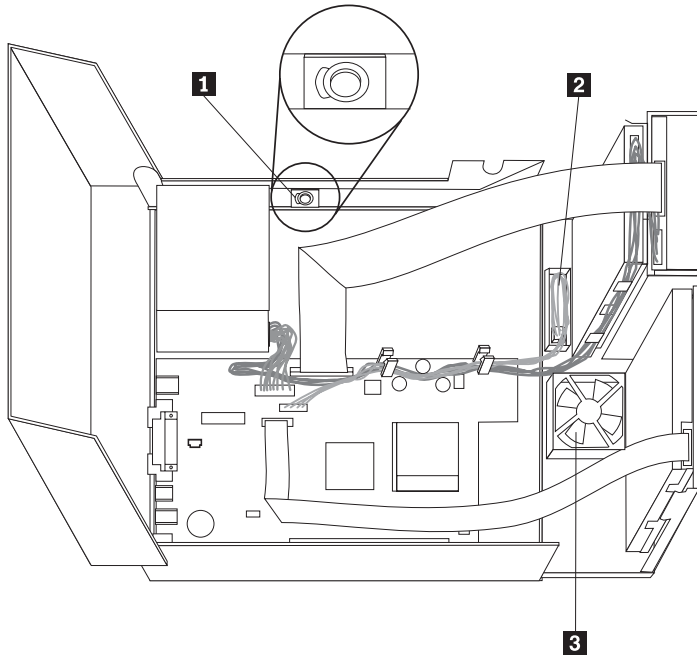


Figura 1. Coluna, ventoinha, conjunto de interruptor de alimentação e LED

- | | |
|----------|--|
| 1 | coluna |
| 2 | conjunto do interruptor de alimentação e LED |
| 3 | ventoinha |

Remover e substituir o conjunto do interruptor de alimentação e LED

Importante

Antes de instalar ou remover qualquer componente, não deixe de ler a secção “Informações importantes de segurança” na página v. Estas informações e orientações ajudá-lo-ão a trabalhar em segurança.

Para substituir o conjunto do interruptor de alimentação e LED:

1. Desligue o computador e desligue o cabo de alimentação da tomada eléctrica e do computador.
2. Abra a cobertura. Consulte a secção “Abrir a cobertura” na página 12.
3. Rode o conjunto do compartimento da unidade para cima para aceder ao conjunto do interruptor de alimentação e LED.

4. Desligue o cabo do conjunto do interruptor de alimentação e LED da placa de sistema. Consulte a secção “Identificar componentes da placa de sistema” na página 15.

Nota: Certifique-se de que toma nota da localização do cabo que desligar da placa de sistema.

5. Levante a patilha e faça deslizar o conjunto do interruptor de alimentação e LED **2** out. Consulte a secção Figura 1 na página 47.
6. Instale o novo conjunto do interruptor de alimentação e LED, voltando a ligar o cabo do mesmo.
7. Baixe o conjunto do compartimento da unidade.
8. Reinstale a cobertura e ligue os cabos. Consulte a secção “Fechar a cobertura e ligar os cabos” na página 27.

Remover e substituir o conjunto da ventoinha

Importante

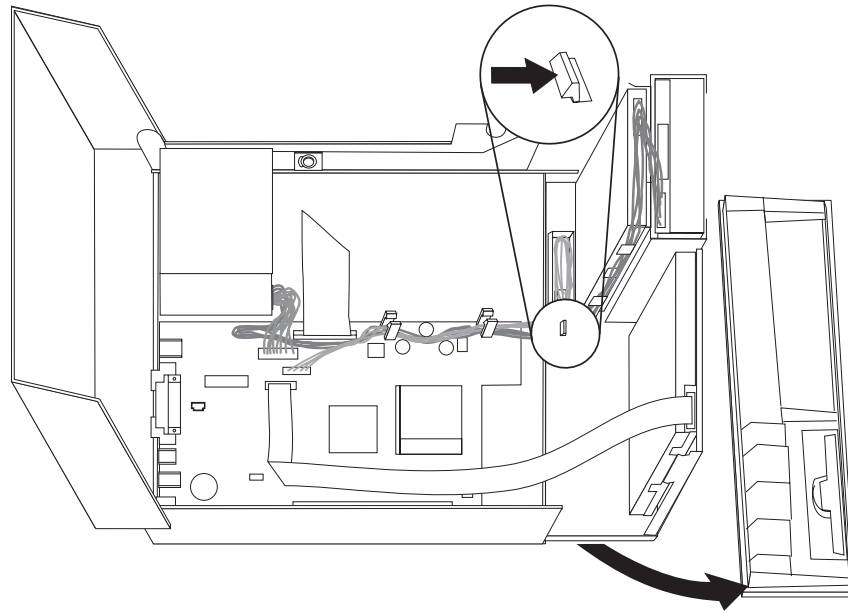
Antes de instalar ou remover qualquer componente, não deixe de ler a secção “Informações importantes de segurança” na página v. Estas informações e orientações ajudá-lo-ão a trabalhar em segurança.

Para substituir o conjunto da ventoinha:

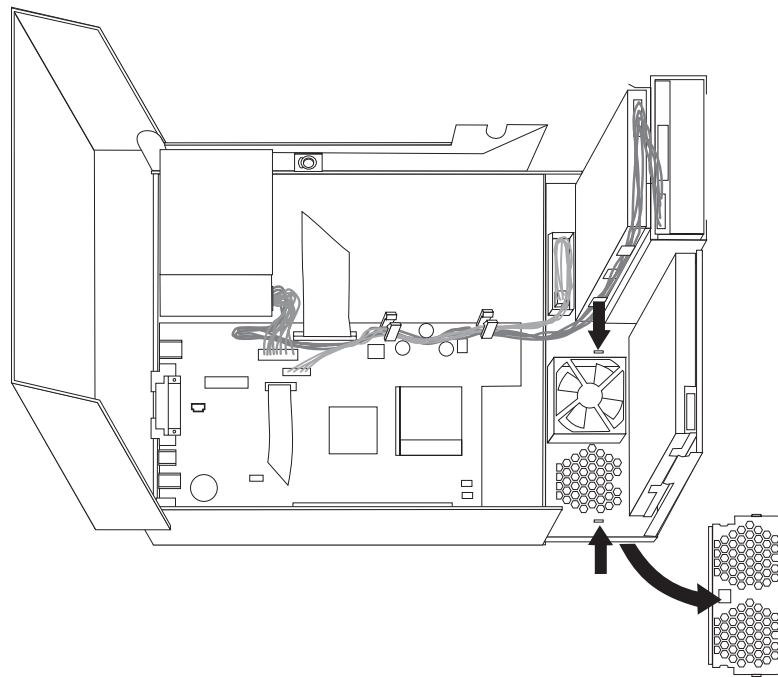
1. Desligue o computador e desligue o cabo de alimentação da tomada eléctrica e do computador.
2. Rode o conjunto do compartimento da unidade para cima para aceder ao conjunto da ventoinha **3**. Consulte a Figura 1 na página 47.
3. Desligue o cabo do conjunto da ventoinha da placa de sistema. Consulte a secção “Identificar componentes da placa de sistema” na página 15.

Nota: Certifique-se de que toma nota da localização do cabo que desligar da placa de sistema.

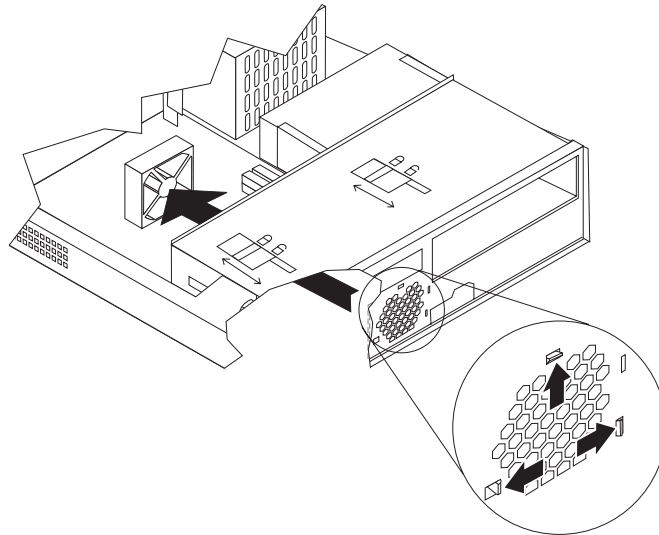
4. Para remover o bisel frontal, solte a patilha conforme ilustrado.



5. Para remover a inserção de plástico atrás do bisel, solte as patilhas conforme ilustrado:



6. Para remover o conjunto da ventoinha, solte as patilhas conforme ilustrado.



7. Instale o novo conjunto da ventoinha e ligue o cabo da ventoinha à placa de sistema.
8. Instale de novo a inserção de plástico.
9. Instale de novo o bisel frontal.
10. Baixe o conjunto do compartimento da unidade.
11. Reinstale a cobertura e ligue os cabos. Consulte a secção “Fechar a cobertura e ligar os cabos” na página 27.

Concluir a instalação

Após a substituição de CRUs, é necessário fechar a cobertura e voltar a ligar os cabos, incluindo cabos de alimentação e linhas telefónicas. Da mesma forma, dependendo da CRU que foi substituída, poderá ser necessário confirmar se as informações foram actualizadas no programa IBM Setup Utility.

Para concluir a instalação da CRU:

1. Certifique-se de que todos os componentes foram correctamente reinstalados e de que não deixou quaisquer ferramentas ou parafusos soltos no interior do computador.
2. Afaste quaisquer cabos que possam eventualmente impedir a reinstalação da cobertura.
3. Certifique-se de que os bloqueios de unidade do conjunto do compartimento da unidade estão ambos na **posição de bloqueio**. Caso contrário, não poderá fechar a cobertura.
4. Feche a cobertura.
5. Se tiver instalado um bloqueio de cobertura, bloqueie a cobertura.
6. Se o computador estiver posicionado verticalmente, utilize a base de chão.

Aviso: Para evitar que sobreaquecimento ou ocorrência de eventuais nos componentes, utilize sempre a base de chão quando colocar o computador na posição vertical.

7. Ligue de novo ao computador os cabos externos e cabos de alimentação. Consulte a secção “Localizar conectores no painel posterior do computador” na página 11.
8. Ligue o computador. Para actualizar a configuração, consulte a secção Capítulo 3, “Utilizar o IBM Setup Utility”, na página 29.
9. Devolva a CRU substituída à IBM, de acordo com as instruções do IBM HelpCenter.

Apêndice B. Actualizar os POST/BIOS

Este apêndice contém informações sobre como actualizar os POST/BIOS e recuperar o sistema após falha na actualização dos POST/BIOS.

POST/BIOS

POST e *BIOS* constituem o nível básico do software incorporado no computador. Incluem os autotestes após ligação (*POST*), o código *BIOS* (basic input/output system) e o *IBM Setup Utility*. Os *POST* correspondem a um conjunto de testes e procedimentos que são executados sempre que o computador é ligado. O *BIOS* é um nível de software que converte instruções de outros níveis de software em sinais eléctricos inteligíveis pelo equipamento do computador. Pode utilizar o *IBM Setup Utility* para ver e alterar a configuração do computador.

A placa de sistema do computador inclui um módulo denominado *electrically erasable programmable read-only memory* (EEPROM, também designado por *memória flash*). Pode facilmente actualizar os *POST*, o *BIOS* e o *IBM Setup Utility*, inicializando o computador com uma disquete de actualização flash ou executando um programa de actualização especial, a partir do sistema operativo.

A IBM poderá proceder a alterações e aperfeiçoamentos aos *POST/BIOS*. Após o lançamento, as actualizações ficam disponíveis sob a forma de ficheiros que podem ser transferidos a partir da World Wide Web (consulte o *Manual de Consulta Rápida*). Entre os ficheiros de actualização, encontra-se um ficheiro .txt que inclui instruções de utilização dos *POST/BIOS*. Relativamente à maior parte dos modelos, pode transferir um programa de actualização para criar uma disquete de actualização dos programas de sistema (flash) ou um programa de actualização para ser executado a partir do sistema operativo.

Nota: Pode transferir uma imagem de CD de auto-arranque (designada por imagem .iso) do programa de diagnóstico a partir do endereço <http://www.ibm.com/pc/support> para sistemas de suporte sem unidade de disquetes.

Actualizar (flash) o BIOS a partir de uma disquete

1. Introduza uma disquete de actualização dos *POST/BIOS* (flash) na unidade de disquetes (unidade A) do computador. As actualizações dos *POST/BIOS* encontram-se disponíveis na World Wide Web, no endereço <http://www.ibm.com/pc/support/>.
2. Ligue o computador. Se já estiver ligado, desligue e volte a ligá-lo. É iniciado o procedimento de actualização.

Actualizar (flash) o BIOS a partir do sistema operativo

Nota: Devido aos constantes melhoramentos realizados no Web site da IBM, o conteúdo das páginas Web (incluindo as ligações referidas no procedimento seguinte) está sujeito a alteração.

1. A partir do browser, escreva <http://www.pc.ibm.com/support> no campo de endereço e prima Enter.

2. Localize os ficheiros a transferir, em Downloadable files, específicos do seu tipo de computador.
3. Em Select your product, seleccione o tipo de máquina de que dispõe e faça clique em **Go**.
4. Em Downloadable file by category, faça clique em **BIOS**.
5. Em Download files - BIOS by date, faça clique no tipo de máquina de que dispõe.
6. Avance na lista até localizar um ficheiro .txt que contenha instruções para actualização Flash BIOS a partir do sistema operativo. Faça clique no ficheiro .txt.
7. Imprima estas instruções, na medida em que, uma vez iniciada a transferência de ficheiros, as mesmas deixarão de ser apresentadas no ecrã.
8. A partir do browser, faça clique em **Retroceder** (Back) para regressar à lista de ficheiros. Siga atentamente as instruções impressas referentes à transferência, extracção e instalação da actualização.

Recuperação após a falha na actualização dos POST/BIOS

Na sequência de um corte da alimentação do computador durante a actualização dos POST/BIOS (actualização flash), é possível que o computador não reinicialize correctamente. Se esta situação se verificar, execute o seguinte procedimento, normalmente designado por Recuperação do bloco de arranque.

1. Desligue a alimentação do computador, bem como a de quaisquer dispositivos a ele ligados, tais como impressoras, monitores e unidades externas.
2. Desligue todos os cabos de alimentação das tomadas eléctricas e abra a cobertura. Consulte o “Abrir a cobertura” na página 12.
3. Localize o jumper de recuperação CMOS/BIOS na placa de sistema. Consulte o “Identificar componentes da placa de sistema” na página 15.
4. Se necessário, consulte a secção “Aceder aos componentes da placa de sistema e às unidades” na página 14 para poder aceder ao jumper de recuperação CMOS/BIOS.
5. Remova quaisquer cabos ou adaptadores que possam impedir o acesso ao jumper de recuperação Clear CMOS/BIOS.
6. Desloque o jumper da posição normal (sobre os pinos 1 e 2) para os pinos 2 e 3.
7. Volte a instalar os cabos ou adaptadores anteriormente removidos.
8. Feche a cobertura. Consulte a secção “Fechar a cobertura e ligar os cabos” na página 27.
9. Volte a ligar os cabos de alimentação do computador e monitor às respectivas tomadas eléctricas.
10. Introduza a disquete de actualização POST/BIOS (flash) na unidade A e ligue a alimentação do computador e monitor.
11. Durante a sessão de actualização o vídeo deixará de funcionar. Uma vez concluída a recuperação, é emitido um sinal sonoro prolongado. Retire a disquete da unidade de disquetes e desligue a alimentação do computador e do monitor.
12. Desligue os cabos de alimentação das tomadas eléctricas.
13. Abra a cobertura. Consulte a secção “Abrir a cobertura” na página 12.
14. Remova quaisquer cabos ou adaptadores que possam impedir o acesso ao jumper de recuperação Clear CMOS/BIOS.

15. Reponha o jumper de recuperação Clear CMOS/BIOS na respectiva posição original.
16. Volte a instalar os cabos ou adaptadores anteriormente removidos.
17. Feche a cobertura e volte a ligar todos os cabos que tenham sido desligados.
18. Ligue a alimentação do computador para reiniciar o sistema operativo.

Apêndice C. Limpar o rato

Este apêndice faculta instruções sobre o modo de limpar o rato. O procedimento difere consoante o tipo de rato utilizado.

Limpar um rato óptico

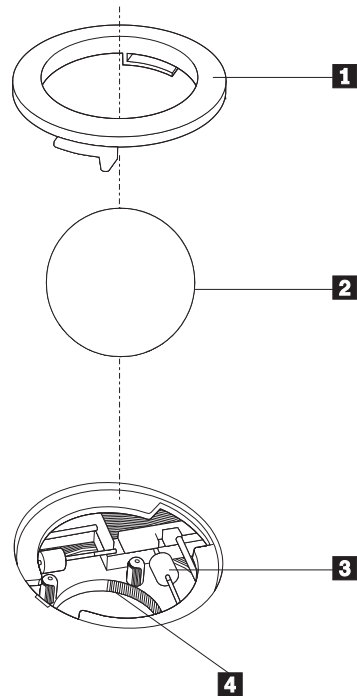
Se ocorrerem problemas durante a utilização do rato óptico, verifique o seguinte:

1. Volte o rato ao contrário e observe atentamente a área da lente.
 - a. Se a lente estiver manchada, limpe a área cuidadosamente com um cotonete.
 - b. Se a lente apresentar sujidade, sopre para a remover.
2. Examine a superfície sobre a qual o rato está a ser utilizado. Se tiver uma imagem ou padrão com muitos detalhes sob o rato, torna-se difícil para o processador de sinal digital (DSP - digital signal processor) determinar mudanças na posição do rato.

Limpar um rato com esfera

Se o ponteiro apresentado no ecrã não acompanhar o movimento do rato, pode ser necessário limpar o rato.

Nota: A figura seguinte pode ser ligeiramente diferente da área correspondente do seu rato.



- 1** Anel de retenção
- 2** Esfera
- 3** Cilindros de plástico
- 4** Compartimento da esfera

Para limpar um rato com esfera:

1. Desligue o computador.
2. Volte o rato ao contrário, com a parte superior voltada para baixo, e observe atentamente a parte inferior. Desbloqueie o anel de retenção **1** para remover a esfera.
3. Coloque a mão sobre o anel de retenção e esfera **2** e, em seguida, volte o rato ao contrário, com a parte superior voltada para cima, de modo a deixar cair o anel de retenção e a esfera na sua mão.
4. Lave a esfera com água morna e detergente e, em seguida, enxugue-a com um pano limpo. Sopre cuidadosamente para o interior do compartimento da esfera **4** para eliminar pó e fios.
5. Verifique se existe sujidade acumulada nos cilindros de plástico **3**, no interior do compartimento da esfera. Normalmente, esta acumulação de sujidade tem a forma de uma risca no meio dos rolamentos.

6. Se os rolamentos estiverem sujos, limpe-os com o cotonete embebido em álcool isopropílico (friccionando). Faça girar os rolamentos com o dedo e continue a limpar até remover toda a sujeira. Após a limpeza, certifique-se de que os cilindros continuam centrados nos respectivos canais.
7. Retire os resíduos de algodão que possam ter ficado presos aos rolamentos.
8. Volte a colocar a esfera e o anel de retenção.
9. Volte a ligar o computador.

Apêndice D. Comandos manuais de modem

Esta secção descreve os comandos para programação manual do modem.

Os comandos são aceites pelo modem quando este se encontra em modo de comandos (Command Mode). O modem permanece automaticamente em modo de comandos até que seja marcado um número e estabelecida uma ligação. Os comandos podem ser enviados ao modem a partir de um software de comunicações em execução num PC ou de qualquer outro dispositivo terminal.

Todos os comandos enviados ao modem têm que começar pelo prefixo **AT** e terminar com **ENTER**. Todos os comandos podem ser introduzidos integralmente em maiúsculas ou minúsculas, mas não com tipo de letra misto. Para melhorar a legibilidade da linha do comando, podem ser inseridos espaços em branco entre os comandos. A omissão de um parâmetro num comando em que aquele seja obrigatório, é equivalente à especificação do mesmo comando com o parâmetro **0**.

Por exemplo:

ATH [ENTER]

Comandos AT básicos

Nas listas a seguir apresentadas, todas as definições assumidas são indicadas a **cheio**.

Comando		Função
A		Atender manualmente a chamada.
A/		Repetir o último comando executado. A/ não pode ser antecedido de AT nem seguido de ENTER.
D_		0-9, A-D, # e *
	L	Remarcar último número
	P	Marcação por impulsos
		Nota: A marcação por impulsos não é suportada na Austrália, Nova Zelândia, Noruega e África do Sul.
	T	Marcação por tons
	W	Aguardar por um segundo sinal de marcação
	,	Pausa
	@	Aguardar por cinco segundos de silêncio
	!	Flash
	;	Regressar ao modo de comandos após marcação
DS=n		Marcar um dos quatro números de telefone (n=0-3) gravados na memória não-volátil do modem.
E_	E0	Eco de comandos desactivado

Comando		Função
	E1	Eco de comandos activado
+++		Caracteres de mudança (escape) - mudança do modo de dados para o modo de comandos (Comando T.I.E.S.)
H_	H0	Forçar o modem a desligar
	H1	Forçar o modem a ligar Nota: O comando H1 não é suportado em Itália
I_	I0	Apresentar código de identificação do produto
	I1	Teste de soma de verificação da ROM de origem
	I2	Teste de memória interna
	I3	ID de microcódigo
	I4	ID reservado
L_	L0	Volume da coluna baixo
	L1	Volume da coluna baixo
	L2	Volume da coluna médio
	L3	Volume da coluna alto
M_	M0	Coluna interna desactivada
	M1	Coluna interna activada até detecção de portadora
	M2	Coluna interna sempre activada
	M3	Coluna interna activada até detecção de portadora e desactivada durante a marcação
N_		Incluído apenas para efeitos de compatibilidade, não produz efeito
O_	O0	Regressar ao modo de dados
	O1	Regressar ao modo de dados e iniciar "equalizer retrain"
P		Definir marcação por impulsos como assumida
Q_	Q0	Modem envia respostas
Sr?		Ler e apresentar valor no registo r.
Sr=n		Definir registo r como valor n (n = 0-255).
T		Definir marcação por tons como assumida
V_	V0	Respostas numéricas
	V1	Respostas de texto
W_	W0	Comunicar apenas velocidade DTE
	W1	Comunicar velocidade da linha, protocolo de correcção de erros e velocidade DTE.
	W2	Comunicar apenas velocidade DCE
X_	X0	Marcação "blind"/respostas compatível com Hayes Smartmodem 300.

Comando		Função
	X1	Igual a X0 mais todas as respostas CONNECT/marcação "blind"
	X2	Igual a X1 mais detecção de tons de marcação
	X3	Igual a X1 mais detecção de sinal de ocupado/marcação "blind"
	X4	Todas as respostas e tom de marcação e detecção de sinal de ocupado
Z_	Z0	Repor e recuperar perfil activo 0
	Z1	Repor e recuperar perfil activo 1

Comandos AT avançados

Comando		Função
&C_	&C0	Forçar sinal de detecção de portadora activo (ON)
	&C1	Activar CD na presença da portadora remota
&D_	&D0	Modem ignora o sinal DTR
	&D1	Modem regressa ao modo de comandos após alternância de DTR
	&D2	Modem desliga e regressa ao modo de comandos após alternância de DTR
	&D3	Reposição do modem após alternância de DTR
&F_	&F	Carregar configuração assumida de origem
&G_	&G0	Tom "guard" desactivado
	&G1	Tom "guard" desactivado
	&G2	Tom "guard" a 1800 Hz
&K_	&K0	Desactivar controlo de fluxo
	&K3	Activar controlo de fluxo RTS/CTS por hardware
	&K4	Activar controlo de fluxo XON/XOFF por software
	&K5	Activar controlo de fluxo XON/XOFF transparente
	&K6	Activar controlo de fluxo RTS/CTS e XON/XOFF
&M_	&M0	Operação assíncrona
&P_	&P0	Definição US para rácio "off-hook-to-on-hook"
	&P1	Definição UK e Hong Kong para rácio "off-hook-to-on-hook"
	&P2	Igual a definição &P0, mas a 20 impulsos por minuto
	&P3	Igual a definição &P1, mas a 20 impulsos por minuto

Comando		Função
&R_	&R0	Reservado
	&R1	CTS a funcionar por requisitos de controlo de fluxo
&S_	&S0	Sinal DSR activo (ON)
	&S1	DSR inactivo em modo de comandos, activo em modo on-line
&T_	&T0	Termina o teste em curso
	&T1	Executar Teste Local Analog Loopback
	&T3	Executar Teste Local Digital Loopback
	&T4	Deferir pedido de Teste Remote Digital Loopback por modem remoto
	&T5	Indeferir Teste Remote Digital Loopback
	&T6	Executar um Teste Remote Digital Loopback
	&T7	Executar um Teste Remote Digital Loopback e um Auto-Teste
	&T8	Executar Teste Local Analog Loopback e Auto-Teste
&V	&V0	Apresentar Perfis Activos e Arquivados
	&V1	Apresentar Estatísticas da Última Ligação
&W_	&W0	Arquivar o perfil activo como Profile 0
	&W1	Arquivar o perfil activo como Profile 1
%E_	%E0	Desactivar "auto-retrain"
	%E1	Activar "auto-retrain"
+MS?		Apresentar as definições actuais de Select Modulation
+MS=?		Apresentar uma lista de opções Select Modulation suportadas
+MS=a,b,c,e,f		Select Modulation, em que: a=0, 1, 2, 3, 9, 10, 11, 12, 56, 64, 69; b=0-1; c=300-56000; d=300-56000; e=0-1; e f=0-1. A, b, c, d, e, f default=12, 1, 300, 56000, 0, 0. O parâmetro "a" especifica o protocolo de modulação pretendido, em que: 0=V.21, 1=V.22, 2=V.22bis, 3=V.23, 9=V.32, 10=V.32bis, 11=V.34, 12=V.90,K56Flex,V.34.....,56=K 56Flex, V.90,V.34....., 64=Bell 103 e 69=Bell 212. O parâmetro "b" especifica operações automode, em que: 0=automode desactivado, 1= automode activado com V.8/V.32 Annex A. O parâmetro "c" especifica o débito de dados de ligação mínimo (300- 56000). O parâmetro "d" especifica o débito máximo de ligação (300-56000); O parâmetro "e" especifica o tipo codec (0= Law, e 1=A-Law). O parâmetro "f" especifica a detecção de sinalização "robbed bit" (0=detecção desactivada 1=detecção activada)

Comandos de MNP/V.42/V.42bis/V.44

Comando		Função
%C_	%C0	Desactivar compactação de dados MNP Classe 5 e V.42bis
	%C1	Activar apenas compactação de dados MNP Classe 5
	%C2	Activar apenas compactação de dados V.42bis
	%C3	Activar compactação de dados MNP Classe 5 e V.42bis
&Q_	&Q0	Ligação de dados directa apenas (igual a \N1)
	&Q5	Ligação de dados V.42 com opções "fallback"
	&Q6	Ligação de dados normal apenas (igual a \N0)
+DS44=0, 0		Desactivar V.44
+DS44=3, 0		Activar V.44
+DS44?		Valores actuais
+DS44=?		Lista de valores suportados

Comandos de Fax Classe 1

+FAE=n	Atendimento automático Dados/Fax
+FCLASS=n	Classe Service
+FRH=n	Receber dados com framing HDLC
+FRM=n	Receber dados
+FRS=n	Receber silêncio
+FTH=n	Transmitir dados com framing HDLC
+FTM=n	Transmitir dados
+FTS=n	Parar transmissão e aguardar

Comandos de Fax Classe 2

+FCLASS=n	Classe Services.
+FAA=n	Resposta adaptável.
+FAXERR	Valor de erro do fax.
+FBOR	Sequência de bits de dados Phase C
+FBUF?	Capacidade da memória tampão (só de leitura).
+FCFR	Indicar confirmação para receber.
+FCLASS=	Classe Service.
+FCON	Resposta de ligação por fax.
+FCIG	Definir a identificação da estação convidada a emitir.
+FCIG:	Comunicar a identificação da estação convidada a emitir.
+FCR	Capacidade para receber.
+FCR=	Capacidade para receber.
+FCSI:	Comunicar o ID da estação contactada.
+FDCC=	Parâmetros de capacidades DCE.
+FDCS:	Comunicar sessão actual.
+FDCS=	Resultados da sessão actual.
+FDIS:	Reportar capacidades remotas.
+FDIS=	Parâmetros das sessões actuais.
+FDR	Iniciar ou continuar recepção de dados phase C.
+FDT=	Transmissão de dados.
+FDTC:	Comunicar capacidades da estação convidada a emitir.
+FET:	Apresentar resposta da mensagem de página.
+FET=N	Transmitir pontuação de página.
+FHNG	Fim da chamada com estado.
+FK	Fim da sessão.
+FLID=	Cadeia de ID local.
+FLPL	Documento para convite a emitir.
+FMDL?	Identificar modelo.
+FMFR?	Identificar fabricante.

+FPHCTO	Tempo de espera esgotado de Phase C.
+FPOLL	Indica pedido de convite a emitir.
+FPTS:	Estado de transferência da página.
+FPTS=	Estado de transferência da página.
+FRECV?	Identificar revisão.
+FSPT	Activar convite a emitir.
+FTSI:	Comunicar o ID da estação de transmissão.

Comandos de voz

#BDR	Seleccionar Velocidade de Transmissão
#CID	Activar detecção do Caller ID e formato de comunicação
#CLS	Seleccionar Dados, Fax ou Voz/Áudio
#MDL?	Identificar Modelo
#MFR?	Identificar Fabricante
#REV?	Identificar Nível de Revisão
#TL	Nível de transmissão de saída de áudio
#VBQ?	Capacidade da memória tampão de consulta (Query)
#VBS	Bits por amostra (ADPCM ou PCM)
#VBT	Temporizador com Aviso Sonoro
#VCI?	Identificar Método de Compactação
#VLS	Seleção de linha de voz
#VRA	Temporizador de retorno de chamada de saída
#VRN	Temporizador de retorno de chamada inexistente
#VRX	Modo de Recepção de Voz
#VSDB	Regulador de eliminação de silêncio
#VSK	Definição buffer skid
#VSP	Período de detecção de silêncio
#VSR	Seleção de frequência por amostragem
#VSS	Regulador de eliminação de silêncio
#VTD	Capacidade de comunicação por tons DTMF
#VTM	Activar colocação de marca de temporização
#VTS	Gerar sinais por tons
#VTX	Modo de transmissão por voz

Informações Importantes para Utilizadores na Suíça:

Se a linha telefónica Swisscom de que dispõe não tiver o Taxsignal desactivado (OFF), a qualidade da função de modem poderá ficar comprometida. Este problema pode ser resolvido através de um filtro com as seguintes especificações:

Telekom PTT SCR-BE
Taximpulssperrfilter-12kHz
PTT Art. 444.112.7
Bakom 93.0291.Z.N

Apêndice E. Informações especiais

É possível que a IBM não disponibilize, em todos os países, os produtos, serviços ou módulos mencionados neste manual. Para obter informações sobre os produtos e serviços actualmente disponíveis na sua área, consulte um representante local IBM. Quaisquer referências nesta publicação a produtos, programas ou serviços IBM, não significam que apenas esses produtos, programas ou serviços IBM possam ser utilizados. Qualquer outro produto, programa ou serviço, funcionalmente equivalente, poderá ser utilizado em substituição daqueles, desde que não infrinja qualquer dos direitos de propriedade intelectual da IBM. A avaliação e verificação do funcionamento de qualquer produto, programa ou serviço não IBM são da inteira responsabilidade do utilizador.

Nesta publicação podem ser feitas referências a patentes ou a pedidos de patente pendentes. O facto de este documento lhe ser fornecido não lhe confere quaisquer direitos sobre essas patentes. Todos os pedidos de informação sobre licenças deverão ser endereçados ao:

*IBM Director of Licensing
IBM Corporation
North Castle Drive
Armonk, NY 10504-1785
U.S.A.*

A INTERNATIONAL BUSINESS MACHINES CORPORATION FORNECE ESTA PUBLICAÇÃO “TAL COMO ESTÁ” SEM GARANTIA DE QUALQUER ESPÉCIE, QUER EXPLÍCITA QUER IMPLÍCITA, INCLUINDO, MAS NÃO SE LIMITANDO ÀS GARANTIAS IMPLÍCITAS DE NÃO INFRACÇÃO, COMERCIALIZAÇÃO OU ADEQUAÇÃO A UM DETERMINADO FIM. Algumas jurisdições não permitem a exclusão de garantias, quer explícitas quer implícitas, em determinadas transacções; esta declaração pode, portanto, não se aplicar ao seu caso.

É possível que esta publicação contenha imprecisões técnicas ou erros de tipografia. A IBM permite-se fazer alterações periódicas às informações aqui contidas; essas alterações serão incluídas nas posteriores edições desta publicação. Em qualquer altura, a IBM pode efectuar melhoramentos e/ou alterações no(s) produto(s) e/ou no(s) programa(s) descrito(s) nesta publicação, sem aviso prévio.

Os produtos descritos neste documento não se destinam a ser utilizados em implantes ou outras aplicações de suporte à vida, em que uma avaria possa resultar em lesões pessoais ou morte. As informações contidas neste documento não afectam ou alteram as especificações ou garantias do produto IBM. Nenhuma disposição do presente documento deverá ser interpretada como uma licença explícita ou implícita, no âmbito dos direitos de propriedade intelectual da IBM ou de terceiros. Todas as informações contidas neste documento foram obtidas em ambientes específicos e são apresentadas sob a forma de uma ilustração. O resultado obtido noutros sistemas operativos pode ser diferente.

A IBM pode utilizar ou distribuir qualquer informação que lhe seja fornecida, de qualquer forma que julgue apropriada, sem incorrer em qualquer obrigação para com o autor dessa informação.

Para conveniência do utilizador, esta publicação pode conter referências a Web sites não pertencentes à IBM. Tais referências não implicam qualquer garantia

relativamente ao conteúdo desses Web sites. As informações contidas nesses Web sites não fazem parte das informações deste produto IBM e a utilização de material obtido a partir dos mesmos é da exclusiva responsabilidade do utilizador.

Marcas comerciais

Os termos seguintes são marcas comerciais da IBM Corporation nos Estados Unidos e/ou noutros países:

IBM
PS/2
ThinkCentre
Wake on LAN

Intel, Celeron e Pentium são marcas comerciais da Intel Corporation nos Estados Unidos e/ou noutros países.

Microsoft, Windows e Windows NT são marcas comerciais da Microsoft Corporation nos Estados Unidos e/ou noutros países.

Outros nomes de empresas, produtos e serviços podem ser marcas comerciais ou marcas de serviços de terceiros.

Índice Remissivo

A

- abrir a cobertura 12
- Access IBM 1
- actualização do BIOS
 - disquete 53
 - SO 53
- Actualização do BIOS 53
- actualizar os POST/BIOS 53
- adaptador
 - instalar 17
 - PCI (peripheral component interconnect) 4
 - ranhuras 17
 - remover e substituir 17
- adaptador PCI 17
- adaptadores de expansão 3
- alimentação
 - características 3
 - Suporte de ACPI (Advanced Configuration and Power Interface) 3
 - suporte de APM (Advanced Power Management) 3
- alterar
 - pilha 45
 - sequência de arranque dos dispositivos 32
- ambiente de funcionamento 6
- automatic startup sequence 32

B

- bloqueio por cabo 24

C

- cabos, ligar 27
- características 2
- cobertura
 - abrir 12
 - bloqueio 24
 - fechar 27
- comandos do modem
 - AT avançados 63
 - AT básicos 61
 - Fax Classe 1 66
 - Fax Classe 2 66
 - MNP/V.42/V.42bis/V.44 65
 - Voz 67
- componentes, internos 13, 14
- conectores
 - painel anterior 10
 - painel posterior 11
- configuração da unidade IDE 31
- controladores de dispositivo 11
- CRU
 - concluir a instalação 50
 - lista 36
 - remover e substituir 9, 35

D

- definições do BIOS 29
- DIMMs 16
- dispositivos de entrada/saída (E/S) 3

E

- error startup sequence 32
- especificações 5
- Ethernet 2

F

- fechar a cobertura 27
- fonte de alimentação, remover e substituir 37

H

- hyper threading 33

I

- IBM Setup Utility 29
- imagem .iso 53
- imagem de CD de arranque 53
- iniciar o setup utility 29
- instalar opções
 - adaptadores 17
 - bloqueio por cabo 24
 - memória 16
 - unidades 14

L

- limpeza
 - rato 57
- limpeza do rato 57
- localizar componentes 13

M

- memória
 - instalar 16
 - remover e substituir 16
 - tipo 2
- memória DDR (double data rate) 16
- microprocessador
 - remover e substituir 42, 44
 - tipo 2
- módulos de gestão de sistema 3

O

- opções 4
 - disponíveis 4
 - externas 4
 - opções 4

opções externas 9

P

palavra-passe

- administrador 29, 30
- definir, alterar, eliminar 30
- eliminar 27
- perdida ou esquecida 27
- utilizador 30

palavra-passe de administrador 29, 30

palavra-passe de utilizador 30

pilha, mudar 45

placa de sistema

- componentes, aceder 14
- conectores 15
- identificar componentes 15
- localização 15
- memória 4, 16
- remover e substituir 40

placa riser 17

POST/BIOS 53

primary startup sequence 32

R

recuperação após falha na actualização dos POST/BIOS 54

Recuperação do bloco de arranque 54

recursos de informação 1

remover e substituir

- adaptadores 17
- bisel 48
- coluna 46
- conjunto da fonte de alimentação 37
- conjunto da placa de sistema 40
- conjunto do interruptor de alimentação e LED 47
- memória 16
- microprocessador 42
- pilha 45
- unidade de disco rígido 21
- unidade de disquetes 22
- unidade óptica 20
- ventoinha 48

remover unidades 14

removíveis

- suportes de dados removíveis 18

ruído, nível 6

S

sair do Setup Utility 30

segurança

- bloqueio por cabo 24
- características 3
- perfil por dispositivo 31

seleccionar

- dispositivo de arranque 32
- dispositivo de arranque temporário 32

sequência de arranque 32

software 4

subsistema áudio 2

subsistema de vídeo 2

substituição da coluna 46

substituição da ventoinha 48

Substituição de CRU 35

substituição do bisel 48

substituição do conjunto do interruptor de alimentação e LED 47

substituição do microprocessador 44

U

unidade ATA paralelo 18, 19

unidade ATA série 18, 19

unidade de CD, remover e substituir 20

unidade de disco rígido, remover e substituir 21

unidade de disco rígido ATA série, ligar 23

unidade de disquetes, remover e substituir 22

unidade IDE, ligar 23

unidade óptica, remover e substituir 20

unidades

- banda 18
- instalar 14
- internas 18
- ópticas 18
- remover e substituir 18
- unidade ATA paralelo 18
- unidade de disco rígido ATA série 18

unidades internas 2

utilizar

- configuração da unidade IDE 31
- IBM Setup Utility 29
- palavras-passe 30
- perfil de segurança por dispositivo 31



Part Number: 13R9217

(1P) P/N: 13R9217

