

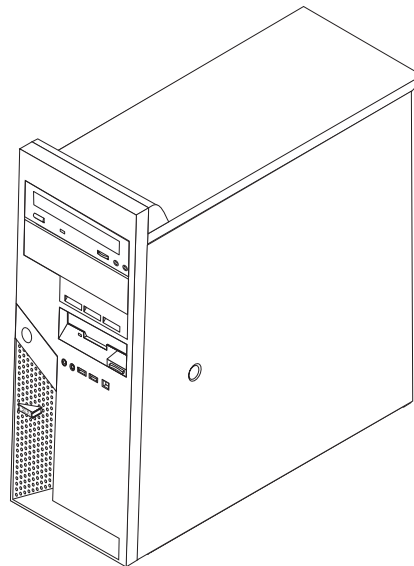
ThinkCentre



Guide d'utilisation

Types 8143, 8144, 8146

Types 8422, 8423, 8427



ThinkCentre



Guide d'utilisation

Types 8143, 8144, 8146

Types 8422, 8423, 8427

Important

Avant d'utiliser le présent document et le produit associé, prenez connaissance des informations générales figurant à la section «Consignes de sécurité» à la page ix et dans l'Annexe D, «Remarques», à la page 43.

Seconde édition - juin 2004

LE PRESENT DOCUMENT EST LIVRE "EN L'ETAT". IBM DECLINE TOUTE RESPONSABILITE, EXPRESSE OU IMPLICITE, RELATIVE AUX INFORMATIONS QUI Y SONT CONTENUES, Y COMPRIS EN CE QUI CONCERNE LES GARANTIES DE QUALITE MARCHANDE OU D'ADAPTATION A VOS BESOINS. Certaines juridictions n'autorisent pas l'exclusion des garanties implicites, auquel cas l'exclusion ci-dessus ne vous sera pas applicable.

Ce document est mis à jour périodiquement. Chaque nouvelle édition inclut les mises à jour. Les informations qui y sont fournies sont susceptibles d'être modifiées avant que les produits décrits ne deviennent eux-mêmes disponibles. En outre, il peut contenir des informations ou des références concernant certains produits, logiciels ou services non annoncés dans ce pays. Cela ne signifie cependant pas qu'ils y seront annoncés.

Pour plus de détails, pour toute demande d'ordre technique, ou pour obtenir des exemplaires de documents IBM, référez-vous aux documents d'annonce disponibles dans votre pays, ou adressez-vous à votre partenaire commercial.

Vous pouvez également consulter les serveurs Internet suivants :

- <http://www.fr.ibm.com> (serveur IBM en France)
- <http://www.can.ibm.com> (serveur IBM au Canada)
- <http://www.ibm.com> (serveur IBM aux Etats-Unis)

*Compagnie IBM France
Direction Qualité
Tour Descartes
92066 Paris-La Défense Cedex 50*

© Copyright IBM France 2004. Tous droits réservés.

© **Copyright International Business Machines Corporation 2004. All rights reserved.**

Table des matières

Avis aux lecteurs canadiens v

Consignes de sécurité ix

Conditions qui nécessitent une action immédiate	ix
Consignes générales de sécurité	x
Maintenance	x
Cordons et adaptateurs d'alimentation.	x
Prolongateurs et dispositifs associés	xi
Fiches et prises	xi
Piles.	xii
Chaleur et ventilation des produits	xii
Sécurité liée à l'unité de CD-ROM et de DVD-ROM	xiii
Autres consignes de sécurité	xiv
Pile au lithium	xiv
Informations relatives au modem	xv
Conformité aux normes relatives aux appareils à Laser	xv

Présentation xvii

Sources d'information	xvii
---------------------------------	------

Chapitre 1. Installation d'options 1

Caractéristiques	1
Options disponibles	4
Spécifications	5
Outils requis	6
Manipulation des unités sensibles à l'électricité statique	6
Installation des options externes	6
Emplacement des connecteurs à l'avant de l'ordinateur.	7
Emplacement des connecteurs à l'arrière de l'ordinateur.	8
Obtention de pilotes de périphériques	9
Retrait du carter.	10
Emplacement des composants	11
Identification des composants de la carte principale	11
Installation de mémoire	12
Installation de cartes	14
Installation d'unités internes.	15
Spécifications d'unité	15
Installation d'une unité dans la baie 1 ou 2.	17
Installation d'une unité de disque dur dans la baie 3	18
Connexion d'unités.	20
Connexion de la première unité optique.	20
Connexion d'une unité optique supplémentaire ou d'une unité de disque dur ATA parallèle	20
Connexion d'une unité de disque dur ATA série	21
Installation des dispositifs de sécurité	21
Verrous de sécurité	22
Verrou avec câble intégré.	22
Cadenas	23

Protection par mot de passe	23
Remplacement de la pile	23
Effacement d'un mot de passe perdu ou oublié (par effacement de CMOS)	25
Remise en place du carter et connexion des câbles	25

Chapitre 2. Utilisation de l'utilitaire de configuration IBM 27

Démarrage de l'utilitaire de configuration IBM	27
Visualisation et modification de paramètres.	27
Utilisation de mots de passe.	27
Remarques relatives aux mots de passe	27
Mot de passe utilisateur	28
Mot de passe administrateur	28
Mot de passe utilisateur d'unité IDE	28
Mot de passe maître d'unité IDE	28
Définition, modification et suppression d'un mot de passe	29
Utilisation de la fonction Security Profile by Device	29
Sélection d'une unité d'amorçage	29
Sélection d'une unité d'amorçage temporaire	30
Modification de la séquence d'amorçage.	30
Sortie de l'utilitaire de configuration IBM	30

Annexe A. Mise à jour des programmes système 31

Programmes système	31
Mise à jour du BIOS (flash) à partir d'une disquette	31
Mise à jour du BIOS (flash) à partir du système d'exploitation.	31
Reprise en cas d'échec d'une mise à jour du POST/BIOS	32

Annexe B. Nettoyage de la souris 33

Nettoyage d'une souris optique.	33
Nettoyage d'une souris à bille	33

Annexe C. Commandes de programmation manuelle du modem 35

Commandes AT de base	35
Commandes AT étendues.	37
Commandes MNP/V.42/V.42bis/V.44	39
Commandes de télécopie de classe 1	40
Commandes de télécopie de classe 2	40
Commandes vocales	41

Annexe D. Remarques 43

Consigne relative à la sortie télévision	44
Marques	44

Index 45

Avis aux lecteurs canadiens

Le présent document a été traduit en France. Voici les principales différences et particularités dont vous devez tenir compte.

Illustrations

Les illustrations sont fournies à titre d'exemple. Certaines peuvent contenir des données propres à la France.

Terminologie

La terminologie des titres IBM peut différer d'un pays à l'autre. Reportez-vous au tableau ci-dessous, au besoin.

IBM France	IBM Canada
ingénieur commercial	représentant
agence commerciale	succursale
ingénieur technico-commercial	informaticien
inspecteur	technicien du matériel

Claviers

Les lettres sont disposées différemment : le clavier français est de type AZERTY, et le clavier français-canadien, de type QWERTY.








OS/2 - Paramètres canadiens

Au Canada, on utilise :

- les pages de codes 850 (multilingue) et 863 (français-canadien),
- le code pays 002,
- le code clavier CF.

Nomenclature

Les touches présentées dans le tableau d'équivalence suivant sont libellées différemment selon qu'il s'agit du clavier de la France, du clavier du Canada ou du clavier des États-Unis. Reportez-vous à ce tableau pour faire correspondre les touches françaises figurant dans le présent document aux touches de votre clavier.

France	Canada	Etats-Unis
 (Pos1)		Home
Fin	Fin	End
 (PgAr)		PgUp
 (PgAv)		PgDn
Inser	Inser	Ins
Suppr	Suppr	Del
Echap	Echap	Esc
Attn	Intrp	Break
Impr écran	ImpEc	PrtSc
Verr num	Num	Num Lock
Arrêt défil	Défil	Scroll Lock
 (Verr maj)	FixMaj	Caps Lock
AltGr	AltCar	Alt (à droite)

Recommandations à l'utilisateur

Ce matériel utilise et peut émettre de l'énergie radiofréquence. Il risque de parasiter les communications radio et télévision s'il n'est pas installé et utilisé conformément aux instructions du constructeur (instructions d'utilisation, manuels de référence et manuels d'entretien).

Si cet équipement provoque des interférences dans les communications radio ou télévision, mettez-le hors tension puis sous tension pour vous en assurer. Il est possible de corriger cet état de fait par une ou plusieurs des mesures suivantes :

- Réorienter l'antenne réceptrice ;
- Déplacer l'équipement par rapport au récepteur ;
- Éloigner l'équipement du récepteur ;
- Brancher l'équipement sur une prise différente de celle du récepteur pour que ces unités fonctionnent sur des circuits distincts ;
- S'assurer que les vis de fixation des cartes et des connecteurs ainsi que les fils de masse sont bien serrés ;
- Vérifier la mise en place des obturateurs sur les connecteurs libres.

Si vous utilisez des périphériques non IBM avec cet équipement, nous vous recommandons d'utiliser des câbles blindés mis à la terre, à travers des filtres si nécessaire.

En cas de besoin, adressez-vous à votre détaillant.

Le fabricant n'est pas responsable des interférences radio ou télévision qui pourraient se produire si des modifications non autorisées ont été effectuées sur l'équipement.

L'obligation de corriger de telles interférences incombe à l'utilisateur.

Au besoin, l'utilisateur devrait consulter le détaillant ou un technicien qualifié pour obtenir de plus amples renseignements.

Brevets

Il est possible qu'IBM détienne des brevets ou qu'elle ait déposé des demandes de brevets portant sur certains sujets abordés dans ce document. Le fait qu'IBM vous fournisse le présent document ne signifie pas qu'elle vous accorde un permis d'utilisation de ces brevets. Vous pouvez envoyer, par écrit, vos demandes de renseignements relatives aux permis d'utilisation au directeur général des relations commerciales d'IBM, 3600 Steeles Avenue East, Markham, Ontario, L3R 9Z7.

Assistance téléphonique

Si vous avez besoin d'assistance ou si vous voulez commander du matériel, des logiciels et des publications IBM, contactez IBM direct au 1 800 465-1234.

Consignes de sécurité

Ces informations peuvent vous aider à utiliser votre ordinateur personnel IBM en toute sécurité. Suivez et conservez toutes les instructions fournies avec votre ordinateur IBM. Les informations de ce document ne modifient pas les dispositions de votre contrat de vente ou de la Déclaration de Garantie IBM.

La sécurité des clients est au coeur des préoccupations d'IBM. Nos produits sont développés dans une optique de sécurité et d'efficacité. Cependant, les ordinateurs personnels sont des appareils électroniques. Les cordons d'alimentation, les adaptateurs d'alimentation et d'autres dispositifs présentent un danger potentiel pour la sécurité et peuvent provoquer des blessures ou des dommages matériels, surtout s'ils sont mal utilisés. Pour réduire ces risques, suivez les instructions accompagnant votre produit, respectez tous les avertissements figurant sur le produit ainsi que dans les instructions d'utilisation et lisez soigneusement les informations de ce document. Ce faisant, vous vous prémunirez contre les risques et vous renforcerez la sécurité de l'environnement de travail informatique.

Remarque : Ces informations comprennent des références aux adaptateurs d'alimentation et aux piles. Outre les ordinateurs personnels portables, IBM fournit certains produits (tels que des haut-parleurs ou des écrans) dotés d'adaptateurs d'alimentation externes. Si vous possédez un tel produit, ces informations sont applicables. En outre, votre ordinateur peut contenir une pile interne de la taille d'une pièce de monnaie qui fournit une alimentation à l'horloge système même lorsque l'ordinateur est débranché. Les consignes de sécurité concernant les piles s'appliquent donc à tous les ordinateurs.

Conditions qui nécessitent une action immédiate

Des produits peuvent être endommagés à la suite d'une mauvaise utilisation ou d'une négligence. Ces dommages peuvent être trop sérieux pour que le produit puisse être utilisé tant qu'il n'aura pas été examiné et réparé, le cas échéant, par un technicien agréé.

Comme avec tout appareil électronique, examinez attentivement le produit lors de sa mise sous tension. Dans quelques rares cas, vous pourriez remarquer une odeur, de la fumée ou des étincelles en provenance de l'ordinateur. Il se peut également que vous entendiez des claquements, des craquements ou des sifflements. Cela peut signifier simplement qu'un composant électronique interne est tombé en panne en mode contrôlé sans conséquence pour votre sécurité. Mais cela peut aussi indiquer un danger potentiel. Ne prenez pas de risques et ne tentez pas de diagnostiquer vous-même l'incident.

Inspectez régulièrement votre ordinateur et ses composants pour détecter tout dommage, signe d'usure ou source de danger. Si vous avez des doutes sur l'état d'un composant, n'utilisez pas le produit. Adressez-vous au centre de support IBM ou au fabricant du produit pour savoir comment examiner le produit et le faire réparer si nécessaire.

Dans le cas improbable où vous remarquez l'une des conditions répertoriées ci-après, ou si vous avez des doutes quant à la sécurité de votre produit, arrêtez

d'utiliser ce dernier et débranchez-le de la source d'alimentation et des lignes de télécommunication tant que vous n'aurez pas demandé comment procéder au centre de support IBM.

- Cordons d'alimentation, prises, adaptateurs d'alimentation, rallonges, dispositifs de protection contre les surtensions ou boîtiers d'alimentation fendus, cassés ou endommagés.
- Signes de surchauffe, fumée, étincelles.
- Pile endommagée (par exemples, des fentes, des bosses ou des plis), décharge en provenance d'une pile ou accumulation de substances étrangères sur une pile.
- Craquement, sifflement, bruit sec ou odeur forte émanant du produit.
- Signes que du liquide a été renversé ou qu'un objet est tombé sur l'ordinateur, le cordon d'alimentation ou l'adaptateur d'alimentation.
- Exposition de l'ordinateur, du cordon d'alimentation ou de l'adaptateur d'alimentation à l'eau.
- Chute du produit ou tout autre dommage.
- Le produit ne fonctionne pas correctement lorsque vous suivez les instructions d'utilisation.

Remarque : Si vous détectez ces conditions sur un produit non IBM (tel qu'un prolongateur), arrêtez d'utiliser ce produit tant que vous n'aurez pas demandé des instructions supplémentaires à son fabricant ou que vous ne vous serez pas muni d'un produit de rechange adapté.

Consignes générales de sécurité

Respectez toujours les précautions ci-après pour réduire les risques de blessure ou de dommages matériels.

Maintenance

Ne tentez pas d'intervenir vous-même sur un produit sauf instructions contraires du centre de support IBM. Faites uniquement appel à un prestataire de maintenance agréé IBM ayant reçu l'agrément pour réparer ce produit en particulier.

Remarque : Certains composants peuvent être mis à niveau ou remplacés par le client. Ces composants sont appelés unités remplaçables par l'utilisateur (CRU). IBM identifie expressément de tels composants et fournit une documentation qui contient des instructions indiquant dans quels cas le client doit remplacer ces composants. Vous devez suivre scrupuleusement toutes les instructions lorsque vous effectuez de tels remplacements. Assurez-vous toujours que l'alimentation est coupée et que le produit est débranché de toute source d'alimentation avant de procéder au remplacement. Si vous avez des questions ou des doutes, adressez-vous au centre de support IBM.

Cordons et adaptateurs d'alimentation

Utilisez uniquement les cordons et les adaptateurs d'alimentation fournis par le fabricant du produit.

N'enroulez jamais un cordon d'alimentation autour de l'adaptateur d'alimentation ou de tout autre objet ; une telle contrainte risque d'effiloche, de fissurer ou de plisser le cordon. Cela peut représenter un danger pour la sécurité.

Placez toujours les cordons d'alimentation de manière à éviter qu'on les piétine, qu'on trébuche ou qu'ils soient pincés par des objets.

Évitez d'exposer le cordon et les adaptateurs d'alimentation à des liquides. Ainsi, ne laissez pas le cordon ou l'adaptateur d'alimentation à proximité d'éviers, de bassines, de toilettes ou sur des sols nettoyés avec des détergents liquides. Les liquides risquent de provoquer des court-circuits, surtout si le cordon ou l'adaptateur d'alimentation a été soumis à des contraintes résultant d'une mauvaise utilisation. Ils peuvent également entraîner une corrosion progressive des terminaisons du cordon d'alimentation ou des connecteurs susceptible de provoquer une surchauffe.

Connectez toujours les cordons d'alimentation et les câbles d'interface dans le bon ordre et assurez-vous que tous leurs connecteurs sont bien enfoncés et fixés dans les prises.

N'utilisez pas d'adaptateur d'alimentation présentant des signes de corrosion sur les broches d'entrée secteur ou des signes de surchauffe (déformation du plastique, par exemple) sur l'entrée secteur ou à tout autre endroit du cordon d'alimentation.

N'utilisez pas de cordons d'alimentation sur lesquels les contacts électriques à l'une ou l'autre des extrémités présentent des signes de corrosion ou de surchauffe, ou qui semblent être endommagés.

Prolongateurs et dispositifs associés

Assurez-vous que les prolongateurs, les dispositifs de protection contre les surtensions, les blocs d'alimentation de secours et les multiprises que vous utilisez ont des caractéristiques de tension correspondant aux besoins électriques du produit. Ne surchargez jamais ces dispositifs. Si vous utilisez des multiprises, la charge ne doit pas dépasser la tension d'entrée. Adressez-vous à un électricien pour plus de détails ou si vous avez des questions concernant le câblage, l'intensité ou la tension d'entrée admissibles.

Fiches et prises

Si une prise de courant destinée au matériel de votre ordinateur semble être endommagée ou corrodée, ne l'utilisez pas et attendez qu'elle soit remplacée par un électricien qualifié.

Ne tordez pas ou ne modifiez pas une fiche électrique. Si une fiche est endommagée, prenez contact avec le fabricant pour la remplacer.

Certains produits sont équipés d'une fiche à trois broches. Cette fiche s'adapte uniquement à une prise de courant mise à la terre. Il s'agit d'un dispositif de sécurité. Ne le désactivez pas en tentant d'insérer la fiche dans une prise non reliée à la terre. Si vous ne pouvez pas enfoncer la fiche dans la prise, demandez à un électricien de vous fournir un adaptateur de prise approuvé ou de remplacer la prise par une autre prise prenant en charge ce dispositif de sécurité. Ne surchargez jamais une prise de courant. La charge totale du système ne doit pas dépasser 80 pour cent de la puissance admissible du circuit de dérivation. Adressez-vous à un électricien pour plus de détails ou si vous avez des questions sur ces sujets.

Assurez-vous que la prise de courant utilisée est correctement câblée, facilement accessible et placée à proximité du matériel. Ne tendez pas complètement les cordons d'alimentation pour éviter toute contrainte.

Branchez et débranchez avec précaution le matériel de la prise de courant.

Piles

Tous les ordinateurs personnels IBM contiennent une pile bouton de la taille d'une pièce de monnaie qui fournit du courant à l'horloge système. En outre, de nombreux produits mobiles, tels que les portables ThinkPad utilisent une batterie rechargeable qui fournit du courant au système en mode portable. La compatibilité des batteries fournies par IBM pour votre produit a été testée et celles-ci ne doivent être remplacées que par des composants approuvés par IBM.

Ne tentez jamais d'ouvrir ou de réparer une batterie. Ne broyez pas, ne percez pas et n'incinerez pas les pile/batteries et ne provoquez pas de court-circuit sur les contacts en métal. N'exposez pas la batterie à l'eau ou à tout autre liquide. Rechargez uniquement la batterie en vous conformant strictement aux instructions fournies dans la documentation du produit.

Un mauvais traitement ou une mauvaise utilisation risque d'entraîner une surchauffe de la batterie pouvant se traduire par une "émission" de gaz ou de flammes. Si votre batterie est endommagée, ou si vous remarquez des décharges en provenance de celle-ci ou l'accumulation de substances étrangères sur ses composants en plomb, arrêtez de l'utiliser et procurez-vous une pièce de rechange auprès du fabricant.

Les batteries peuvent se dégrader lorsqu'elles restent inutilisées pendant un long moment. Dans le cas de certaines batteries rechargeables (en particulier les batteries lithium-ion), le fait de les laisser déchargées peut augmenter les risques de court-circuits susceptibles de diminuer leur durée de vie et présenter un danger pour la sécurité. Ne laissez pas les batteries lithium-ion se décharger complètement à moins que vous n'envisagiez de les ranger auquel cas déchargez les totalement.

Chaleur et ventilation des produits

Les ordinateurs dégagent de la chaleur lorsqu'ils sont sous tension et les batteries en charge. Les ordinateurs portables peuvent émettre une quantité importante de chaleur en raison de leur taille compacte. Respectez toujours ces précautions de base :

- Evitez de laisser la base l'ordinateur sur vos genoux ou en contact avec toute autre partie de votre corps pendant un long moment lorsque l'ordinateur est sous tension ou lorsque la pile est charge. En effet, votre ordinateur dégage de la chaleur en mode de fonctionnement normal. Un contact prolongé avec votre peau peut provoquer des lésions, voire des brûlures.
- Ne faites pas fonctionner votre ordinateur et ne chargez pas la batterie à proximité de matériaux inflammables ou dans des environnements explosifs.
- Votre produit est équipé d'ouvertures de ventilation, de ventilateurs et/ou de dissipateurs thermiques à des fins de sécurité, de confort et de fiabilité de fonctionnement. Vous risquez de bloquer ces dispositifs par inadvertance si vous placez le produit sur un lit, un canapé, un tapis ou toute autre surface souple. Vous ne devez jamais bloquer, couvrir ou désactiver ces dispositifs.

Sécurité liée à l'unité de CD-ROM et de DVD-ROM

Les unités de CD-ROM et de DVD-ROM comportent des disques tournant à vitesse élevée. Si un CD-ROM ou un DVD-ROM est fendu ou présente tout autre défaut physique, il risque de se casser, voire de se briser en petits morceaux lorsque l'unité de CD-ROM ou de DVD-ROM est utilisée. Pour éviter de vous blesser ou d'endommager l'unité dans une telle situation, procédez comme suit :

- Rangez toujours les CD-ROM et les DVD-ROM dans leur boîtier d'origine.
- Ne les placez jamais en plein soleil ou à proximité de sources de chaleur directe.
- Enlevez les CD-ROM et les DVD-ROM de l'ordinateur lorsqu'ils ne sont pas utilisés.
- Ne les tordez pas et ne forcez pas pour les insérer dans l'ordinateur ou dans leur boîtier.
- Vérifiez que les CD-ROM et les DVD-ROM ne sont pas fendus avant de vous en servir. Ne les utilisez pas s'ils sont fendus ou endommagés.

Autres consignes de sécurité

DANGER

Le courant électrique provenant de l'alimentation, du téléphone et des câbles de transmission peut présenter un danger.

Pour éviter tout risque de choc électrique :

- Ne manipulez aucun câble et n'effectuez aucune opération d'installation, d'entretien ou de reconfiguration de ce produit au cours d'un orage.
- Branchez tous les cordons d'alimentation sur un socle de prise de courant correctement câblé et mis à la terre.
- Branchez sur des socles de prise de courant correctement câblés tout équipement connecté à ce produit.
- Lorsque cela est possible, n'utilisez qu'une seule main pour connecter ou déconnecter les câbles d'interface.
- Ne mettez jamais un équipement sous tension en cas d'incendie ou d'inondation, ou en présence de dommages matériels.
- Avant de retirer les carters de l'unité, mettez celle-ci hors tension et déconnectez ses cordons d'alimentation, ainsi que les câbles qui la relient aux réseaux, aux systèmes de télécommunication et aux modems (sauf instruction contraire mentionnée dans les procédures d'installation et de configuration).
- Lorsque vous installez, que vous déplacez, ou que vous manipulez le présent produit ou des périphériques qui lui sont raccordés, reportez-vous aux instructions ci-dessous pour connecter et déconnecter les différents cordons.

Connexion :	Déconnexion :
<ol style="list-style-type: none">1. Mettez les unités hors tension.2. Commencez par brancher tous les cordons sur les unités.3. Branchez les câbles d'interface sur des connecteurs.4. Branchez les cordons d'alimentation sur des prises.5. Mettez les unités sous tension.	<ol style="list-style-type: none">1. Mettez les unités hors tension.2. Débranchez les cordons d'alimentation des prises.3. Débranchez les câbles d'interface des connecteurs.4. Débranchez tous les câbles des unités.

Pile au lithium

ATTENTION :

Danger d'explosion en cas de remplacement incorrect de la pile.

Remplacer la pile usagée par une pile de référence identique exclusivement, (référence 33F8354), ou suivre les instructions du fabricant qui en définit les équivalences. La pile contient du lithium et peut exploser en cas de mauvaise utilisation, de mauvaise manipulation ou de mise au rebut inappropriée.

Ne pas :

- la jeter à l'eau
- l'exposer à une température supérieure à 100 °C (212 °F)
- chercher à la réparer ou à la démonter

Ne pas mettre la pile à la poubelle. Pour la mise au rebut, se reporter à la réglementation en vigueur.

Informations relatives au modem

Lors de l'utilisation de votre matériel téléphonique, il est important de respecter les consignes ci-après afin de réduire les risques d'incendie, d'électrocution et d'autres blessures :

- N'installez jamais de cordons téléphoniques durant un orage.
- Les prises téléphoniques ne doivent pas être installées dans des endroits humides, excepté si le modèle a été conçu à cet effet.
- Ne touchez jamais un cordon téléphonique ou un terminal non isolé avant que la ligne ait été déconnectée du réseau téléphonique.
- Soyez toujours prudent lorsque vous procédez à l'installation ou à la modification de lignes téléphoniques.
- Si vous devez téléphoner pendant un orage, pour éviter tout risque de choc électrique, utilisez toujours un téléphone sans fil.
- En cas de fuite de gaz, n'utilisez jamais un téléphone situé à proximité de la fuite.

Conformité aux normes relatives aux appareils à Laser

Certains modèles d'ordinateurs personnels IBM sont équipés en usine d'une unité de CD-ROM ou de DVD-ROM. Mais ces unités sont également vendues séparément en tant qu'options. L'unité de CD-ROM/DVD-ROM est un appareil à laser. Aux Etats-Unis, l'unité de CD-ROM/DVD-ROM est certifiée conforme aux normes indiquées dans le sous-chapitre J du DHHS 21 CFR relatif aux produits à laser de classe 1. Dans les autres pays, elles sont certifiées être des produits à laser de classe 1 conformes aux normes IEC 825 et CENELEC EN 60 825.

Lorsqu'une unité de CD-ROM ou de DVD-ROM est installée, tenez compte des remarques suivantes.

ATTENTION :

Pour éviter tout risque d'exposition au rayon laser, respectez les consignes de réglage et d'utilisation des commandes, ainsi que les procédures décrites dans le présent manuel.

En ouvrant l'unité de CD-ROM ou de DVD-ROM, vous vous exposez au rayonnement dangereux du laser. Aucune pièce de l'unité n'est réparable. **Ne retirez pas le carter de l'unité.**

Certaines unités de CD-ROM ou de DVD-ROM peuvent contenir une diode à laser de classe 3A ou 3B. Prenez connaissance des informations suivantes.

DANGER

Rayonnement laser lorsque le carter est ouvert. Evitez toute exposition directe au rayon laser. Evitez de regarder fixement le faisceau ou de l'observer à l'aide d'instruments optiques.
--

Présentation

Merci d'avoir choisi un ordinateur IBM. Votre ordinateur intègre la plupart des dernières avancées en matière de technologie informatique et peut être mis à niveau au fur et à mesure de vos besoins.

L'ajout d'options matérielles à votre ordinateur permet d'accroître facilement ses fonctions. Le présent manuel fournit des instructions pour l'installation d'options externes et internes. Pour ajouter du matériel supplémentaire, conformez-vous aux instructions qui suivent, ainsi qu'à celles accompagnant votre nouvel équipement.

Sources d'information

Le manuel *Aide-mémoire* fourni avec votre ordinateur contient des informations sur l'installation de l'ordinateur et le démarrage du système d'exploitation. Il inclut également des informations de base sur l'identification des incidents, des procédures de reprise logicielle, des informations d'aide et de maintenance, ainsi que la garantie.

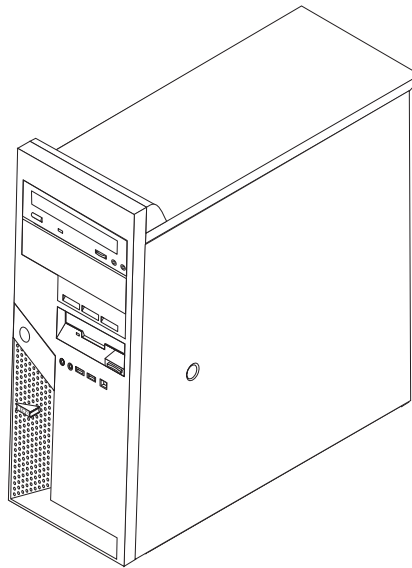
Sur votre bureau, Access IBM permet d'accéder à des informations supplémentaires concernant l'ordinateur.

Si vous disposez d'un accès Internet, les manuels les plus récents sont disponibles sur le Web. Pour y accéder, entrez l'adresse suivante dans le navigateur :

<http://www.ibm.com/pc/support>

Indiquez le type de machine et son numéro de modèle dans la zone **Quick Path**, puis cliquez sur **Go**.

Chapitre 1. Installation d'options



Le présent chapitre offre une introduction aux fonctions et options disponibles pour votre ordinateur. Vous pouvez étendre les fonctions de votre ordinateur en ajoutant de la mémoire, des cartes ou des unités. Pour ajouter du matériel, conformez-vous aux instructions qui suivent, ainsi qu'à celles accompagnant votre nouvel équipement.

Important

Avant d'installer ou de retirer une option, reportez-vous à la section «Consignes de sécurité» à la page ix. En respectant ces précautions et ces conseils, vous travaillerez en toute sécurité.

Caractéristiques

Le présent chapitre décrit les caractéristiques de votre ordinateur et les logiciels préinstallés.

Informations système

Les informations suivantes font référence à de nombreux modèles. Pour afficher les caractéristiques d'un modèle spécifique, reportez-vous à l'utilitaire de configuration IBM. Consultez la section Chapitre 2, «Utilisation de l'utilitaire de configuration IBM», à la page 27.

Microprocesseur (varie selon le modèle)

- Processeur Intel Pentium 4 avec technologie d'hyperthreading
- Processeur Intel Pentium 4
- Processeur Intel Celeron
- Mémoire cache interne (sa taille varie selon le modèle)

Mémoire

- Support pour quatre barrettes de mémoire DIMM DDR ou DDR2
- 512 ko de mémoire flash pour les programmes système

Unités internes

- Unité de disquette plate (1,44 Mo, 3,5 pouces)
- Unité de disque dur interne SATA (Serial Advanced Technology Attachment)
- Unité optique (sur certains modèles)

Sous-système vidéo

- Contrôleur graphique intégré pour écran VGA
- Emplacement graphique PCI Express x16 sur la carte mère

Sous-système audio

- AC'97 avec ADI 1981B Audio Codec
- Connecteurs d'entrée micro et de sortie casque sur le panneau frontal
- Connecteurs d'entrée et de sortie ligne sur le panneau arrière
- Connecteur avant IEEE 1394 (sur certains modèles)
- Haut-parleur mono interne (sur certains modèles)

Connectivité

- Contrôleur Ethernet Broadcom intégré 10/100/1000 Mbit/s
- Support pour fonction Wake on LAN
- Modem V.90 Data/Fax PCI (sur certains modèles)

Fonctions de gestion du système

- Fonctions RPL (Remote Program Load) et DHCP (Dynamic Host Configuration Protocol)
- Wake on LAN
- Wake on Ring (dans l'utilitaire de configuration IBM, cette fonction est appelée Serial Port Ring Detect pour un modem externe)
- Administration à distance
- Démarrage automatique
- BIOS et logiciels SM (System Management)
- Enregistrement des résultats de test de matériel du POST

Fonctions d'entrée-sortie

- Port ECP/EPP à 25 broches
- Deux connecteurs série à 9 broches (sur certains modèles)
- Huit ports USB à 4 broches (deux sur le panneau frontal et six sur le panneau de connexion)
- Port souris PS/2
- Port clavier PS/2
- Connecteur Ethernet
- Connecteur d'écran VGA
- Connecteurs audio (voir Sous-système audio)
- Connecteur IEEE 1394 (sur certains modèles)

Emplacements d'extension

- Cinq baies d'unité
- Deux emplacements de carte PCI standard
- Un emplacement de carte PCI Express x1
- Un emplacement de carte graphique PCI Express x16

Alimentation

- Alimentation 310 W avec sélecteur de tension manuel
- Commutation automatique 50/60 Hz de la fréquence d'entrée
- Prise en charge de la gestion avancée de l'alimentation
- Prise en charge de l'interface ACPI

Sécurité

- Mots de passe administrateur et utilisateur
- Mots de passe maître et utilisateur du disque dur (sur certains modèles)
- Support pour l'ajout d'un cadenas
- Support pour l'ajout d'un verrou avec câble intégré
- Interrupteur de présence de carter
- Contrôle de la séquence de démarrage
- Démarrage sans unité de disquette, ni clavier, ni souris
- Mode de lancement automatique
- Contrôle d'E-S disquette et disque dur
- Contrôle d'E-S de port série et parallèle
- Profil de sécurité par unité

Logiciels IBM préinstallés

Votre ordinateur peut être livré avec des logiciels préinstallés. Dans ce cas, un système d'exploitation, des pilotes de périphériques destinés à prendre en charge les fonctions intégrées et d'autres programmes sont inclus.

Systèmes d'exploitation (préinstallés) (varient selon le modèle)

Remarque : Tous les pays ne disposent pas de ces systèmes d'exploitation.

- Microsoft Windows XP Home
- Microsoft Windows XP Professional

Systèmes d'exploitation (testés pour la compatibilité ou certifiés) (varient selon le modèle)

- Linux

Options disponibles

Il est possible d'installer les options suivantes :

- Options externes
 - Périphériques parallèles, tels que des imprimantes ou des unités externes
 - Périphériques série, tels que des modems externes et des appareils photo numériques
 - Périphériques audio, par exemple haut-parleurs externes pour le système audio
 - Périphériques USB, tels que des imprimantes, des manettes de jeux ou des scanners
 - Dispositif de sécurité, tel qu'un verrou avec câble ou un cadenas
 - Ecrans
 - Périphériques IEEE 1394 (requièrent une carte IEEE 1394)
- Options internes
 - Mémoire système (barrettes DIMM)
 - Cartes PCI
 - Carte PCI Express x1
 - Carte graphique PCI Express x16
 - Unités internes, telles que :
 - Unités optiques telles que des unités de CD et de DVD
 - Unité de disque dur
 - Unités de disquette et autres unités à support amovible

Vous trouverez sur le Web, aux adresses suivantes, les toutes dernières informations relatives aux options qu'il est possible d'installer :

- <http://www.ibm.com/pc/us/options/>
- <http://www.ibm.com/pc/support/>

Vous pouvez également obtenir ces informations en appelant les numéros de téléphone suivants :

- Aux Etats-Unis, appelez le 1-800-IBM-2YOU (1-800-426-2968), votre revendeur IBM ou votre partenaire commercial.
- Au Canada, appelez le 1-800-565-3344 ou le 1-800-IBM-4YOU.
- Dans les autres pays, appelez votre revendeur IBM ou votre partenaire commercial IBM.

Spécifications

La présente section indique les spécifications physiques de votre ordinateur.

<p>Dimensions</p> <p>Hauteur : 492 mm Largeur : 175 mm Profondeur : 450 mm</p> <p>Poids</p> <p>Configuration minimale : 10,5 kg Configuration maximale : 13,5 kg</p> <p>Environnement</p> <p>Température de l'air :</p> <p>Système en fonction : de 10 °C à 35 °C Système hors fonction : de 10 °C à 43 °C</p> <p>Altitude maximale : 2134 m Remarque : L'altitude maximale, 2134 m, représente celle à laquelle s'appliquent les températures de l'air indiquées. A des altitudes plus élevées, les températures de l'air maximales sont inférieures à celles indiquées.</p> <p>Humidité :</p> <p>Système en fonction : 8 % à 80 % Système hors fonction : 8 % à 80 %</p> <p>Electricité en entrée</p> <p>Tension en entrée :</p> <p>Plage basse :</p> <p>Minimum : 100 V ca Maximum : 127 V ca</p> <p>Plage des fréquences en entrée : de 50 à 60 Hz Configuration du sélecteur de tension : 115 V ca</p> <p>Plage haute :</p> <p>Minimum : 200 V ca Maximum : 240 V ca</p> <p>Plage des fréquences en entrée : de 50 à 60 Hz Configuration du sélecteur de tension : 230 V ca</p> <p>Kilovolt-ampères (kVA) en entrée (valeurs approximatives) :</p> <p>Configuration minimale à la livraison : 0,09 kVA Configuration maximale : 0,32 kVA</p> <p>Remarque : La consommation électrique et la dissipation thermique varient en fonction du nombre et du type de fonctions optionnelles installées et des fonctions optionnelles de gestion de l'alimentation utilisées.</p>	<p>Dissipation thermique approximative en BTU par heure :</p> <p>Configuration minimale : 256 BTU/h (75 watts) Configuration maximale : 1058 BTU/h (310 watts)</p> <p>Ventilation</p> <p>Environ 1,13 mètre cube par minute au maximum</p> <p>Emissions sonores</p> <p>Niveaux moyens de pression sonore :</p> <p>En position d'utilisation :</p> <p>Inactif : 31 dBA En fonction : 34 dBA</p> <p>En position de proximité - 1 mètre :</p> <p>Inactif : 28 dBA En fonction : 30 dBA</p> <p>Niveaux de pression sonore autorisés (limite supérieure) :</p> <p>Inactif : 4,2 bels En fonction : 4,3 bels</p> <p>Remarque : Ces niveaux ont été mesurés dans des environnements acoustiques contrôlés conformément aux procédures spécifiées par l'American National Standards Institute S12.10 et ISO 7779, et sont enregistrés sous la norme ISO 9296. Les niveaux de pression sonore réels dans un lieu donné risquent de dépasser les valeurs moyennes mentionnées en raison de l'écho de la pièce et d'autres sources de bruit environnantes. Les niveaux de puissance sonore autorisés indiquent une limite supérieure, au-dessous de laquelle un grand nombre d'ordinateurs peuvent fonctionner.</p>
--	--

Outils requis

Pour installer certaines options sur votre ordinateur, vous pouvez avoir besoin d'un tournevis cruciforme ou à lame plate. Des outils supplémentaires peuvent être nécessaires pour certaines options. Consultez les instructions accompagnant l'option.

Manipulation des unités sensibles à l'électricité statique

Si l'électricité statique est inoffensive pour votre santé, elle risque en revanche de causer des dommages importants aux composants et à l'équipement supplémentaire de votre ordinateur.

Lorsque vous ajoutez un nouveau matériel, *n'ouvrez pas* son emballage antistatique tant que vous n'y êtes pas invité par la procédure d'installation.

Lorsque vous manipulez du matériel ou d'autres composants de l'ordinateur, prenez les précautions suivantes pour éviter de les endommager :

- Limitez vos mouvements, car ceux-ci provoquent une accumulation d'électricité statique.
- Manipulez toujours les composants avec précaution. Saisissez par les côtés les cartes et les modules de mémoire. Évitez de poser vos doigts sur la zone de circuits imprimés.
- Empêchez toute autre personne de toucher les composants.
- Lorsque vous installez un nouvel équipement, mettez en contact son emballage antistatique avec l'obturateur en métal d'un emplacement d'extension ou avec toute autre surface métallique non peinte de l'ordinateur; maintenez ce contact pendant au moins deux secondes. Cela permet de décharger l'électricité statique présente sur l'emballage et dans votre corps.
- Lorsque cela est possible, retirez le matériel de son emballage antistatique au dernier moment et installez-le directement dans l'ordinateur, sans le poser. Sinon, vous devez le poser par dessus son emballage antistatique, sur une surface plane et lisse.
- Ne posez pas l'option sur le carter de l'ordinateur ni sur toute autre surface métallique.

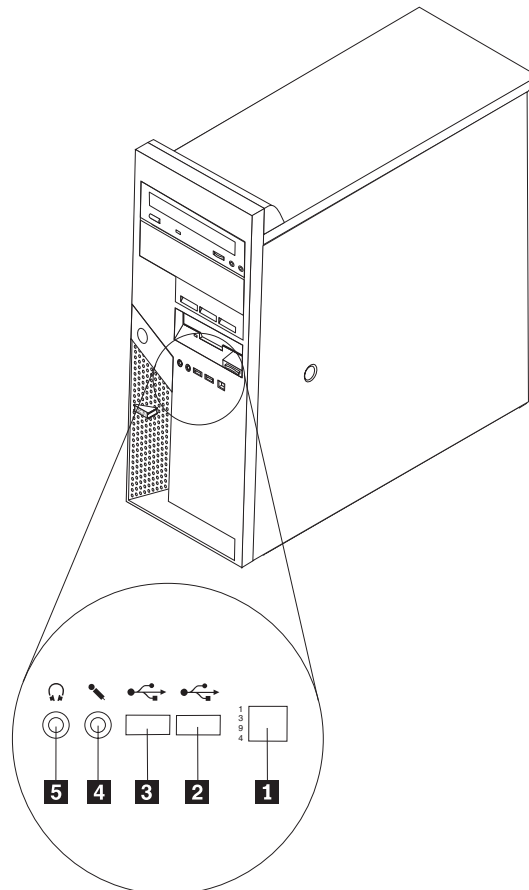
Installation des options externes

Cette section présente les différents connecteurs externes situés sur l'ordinateur, auxquels vous pouvez connecter des options externes, par exemple des haut-parleurs externes, une imprimante ou un scanner. Pour certaines options externes, outre la connexion physique, vous devez installer des logiciels supplémentaires. Lorsque vous installez une option externe, reportez-vous à la présente section pour identifier le connecteur requis, puis aux instructions sur l'option concernée pour effectuer la connexion et installer les logiciels et les pilotes nécessaires.

Emplacement des connecteurs à l'avant de l'ordinateur

L'illustration suivante indique l'emplacement des connecteurs à l'avant de l'ordinateur.

Remarque : Tous les modèles d'ordinateurs ne sont pas équipés des connecteurs suivants.

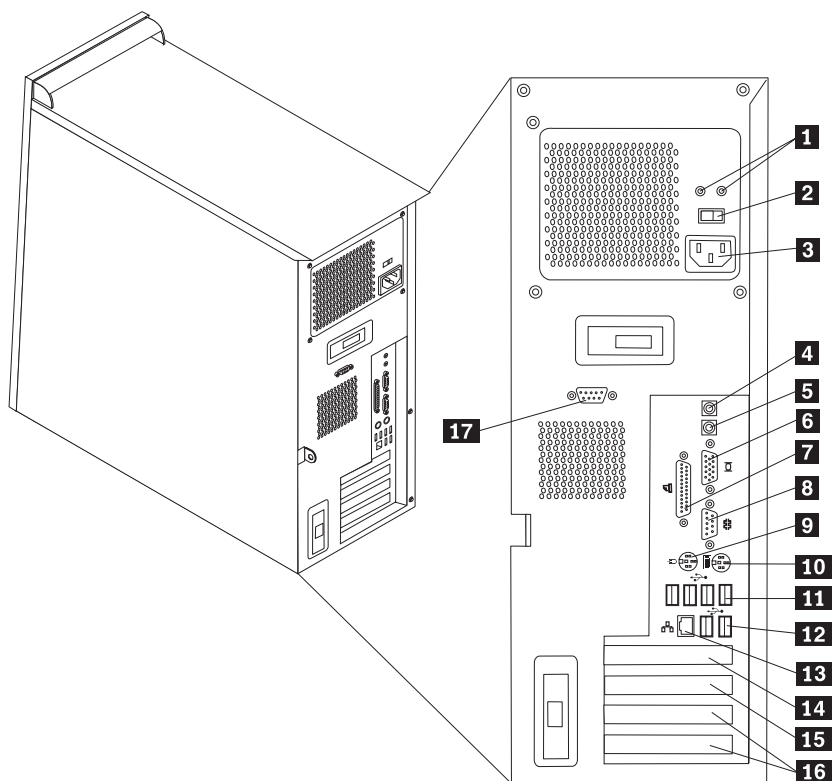


- 1** Connecteur IEEE 1394
- 2** Port USB
- 3** Port USB

- 4** Connecteur de microphone
- 5** Connecteur de casque

Emplacement des connecteurs à l'arrière de l'ordinateur

L'illustration suivante indique l'emplacement des connecteurs à l'arrière de l'ordinateur.



- | | | | |
|----------|----------------------------|-----------|---|
| 1 | Voyants de diagnostic | 10 | Port souris PS/2 |
| 2 | Sélecteur de tension | 11 | Ports USB (4) |
| 3 | Connecteur d'alimentation | 12 | Ports USB (2) |
| 4 | Connecteur de sortie audio | 13 | Connecteur Ethernet |
| 5 | Connecteur d'entrée audio | 14 | Emplacement de carte PCI Express x16 |
| 6 | Connecteur d'écran VGA | 15 | Emplacement de carte PCI Express x1 |
| 7 | Port parallèle | 16 | Emplacements PCI |
| 8 | Port série (COM 1) | 17 | Port série (COM 2) (sur certains modèles) |
| 9 | Port clavier PS/2 | | |

Remarque : Certains connecteurs situés à l'arrière de l'ordinateur sont pourvus d'icônes en couleur qui vous indiquent où connecter les câbles sur l'ordinateur.

Connecteur	Description
Port souris	Permet de connecter une souris, une boule de commande ou un autre dispositif de pointage utilisant un port souris standard.
Port clavier	Permet de connecter un clavier utilisant un port clavier standard.
Port série	Permet de connecter un modem externe, une imprimante série ou d'autres périphériques utilisant un port série à 9 broches.
Port parallèle	Permet de connecter une imprimante parallèle, un scanner parallèle ou d'autres périphériques utilisant un port parallèle à 25 broches.
Ports USB	Permet de connecter un périphérique nécessitant une connexion USB, comme un scanner ou une imprimante USB. Si vous disposez de plus de huit périphériques USB, vous pouvez faire l'acquisition d'un concentrateur USB, que vous pouvez utiliser pour connecter des périphériques USB supplémentaires.
Connecteur Ethernet	Permet de connecter un câble Ethernet de réseau local. Remarque : Pour faire fonctionner l'ordinateur dans les limites définies par la Commission fédérale des communications (FCC) de classe B, utilisez un câble Ethernet de catégorie 5.
Connecteur de microphone	Permet de connecter un microphone à votre ordinateur, lorsque vous voulez enregistrer votre voix ou d'autres sons sur le disque dur si vous utilisez un logiciel de reconnaissance vocale.
Connecteur de sortie audio	Permet d'envoyer des signaux audio à partir de l'ordinateur vers des unités externes, telles que des haut-parleurs stéréo alimentés (haut-parleurs avec amplificateurs intégrés), des casques, des claviers multimédia ou le connecteur d'entrée audio d'un système stéréo ou tout autre dispositif d'enregistrement externe.
Connecteur d'entrée audio	Permet de recevoir des signaux audio à partir d'un périphérique audio externe, tel qu'un système stéréo. Lorsque vous connectez un périphérique audio externe, un câble est connecté entre le connecteur de sortie audio du périphérique et le connecteur d'entrée audio de l'ordinateur.

Obtention de pilotes de périphériques

Vous pouvez vous procurer, sur le Web, des pilotes de périphériques pour les systèmes d'exploitation non préinstallés en vous connectant à l'adresse <http://www.ibm.com/pc/support/>. Les fichiers README fournis avec ces pilotes contiennent les instructions d'installation.

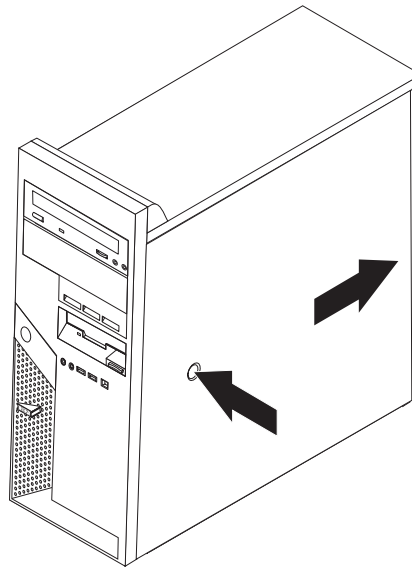
Retrait du carter

Important

Reportez-vous aux sections «Consignes de sécurité» à la page ix et «Manipulation des unités sensibles à l'électricité statique» à la page 6 avant de retirer le carter.

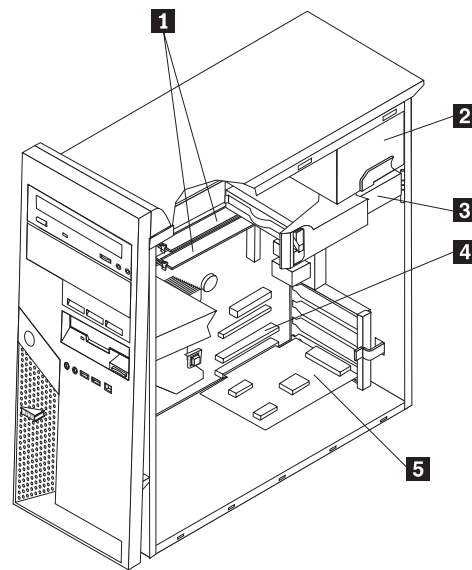
Pour retirer le carter, procédez comme suit :

1. Arrêtez le système d'exploitation, retirez tous les supports (disquettes, CD ou bandes) des unités et mettez hors tension tous les périphériques connectés ainsi que l'ordinateur.
2. Débranchez tous les cordons d'alimentation des socles de prises de courant.
3. Déconnectez tous les câbles raccordés à l'ordinateur (cordons d'alimentation, câbles d'entrée-sortie et tout autre câble connecté à l'ordinateur).
4. Retirez tous les dispositifs de verrouillage qui sécurisent le carter, tels qu'un cadenas ou un verrou Kensington.
5. Appuyez sur le bouton d'éjection du carter sur le panneau latéral droit, faites glisser le carter vers l'arrière et soulevez-le pour le retirer.



Emplacement des composants

L'illustration suivante vous aidera à repérer l'emplacement des divers composants de votre ordinateur.

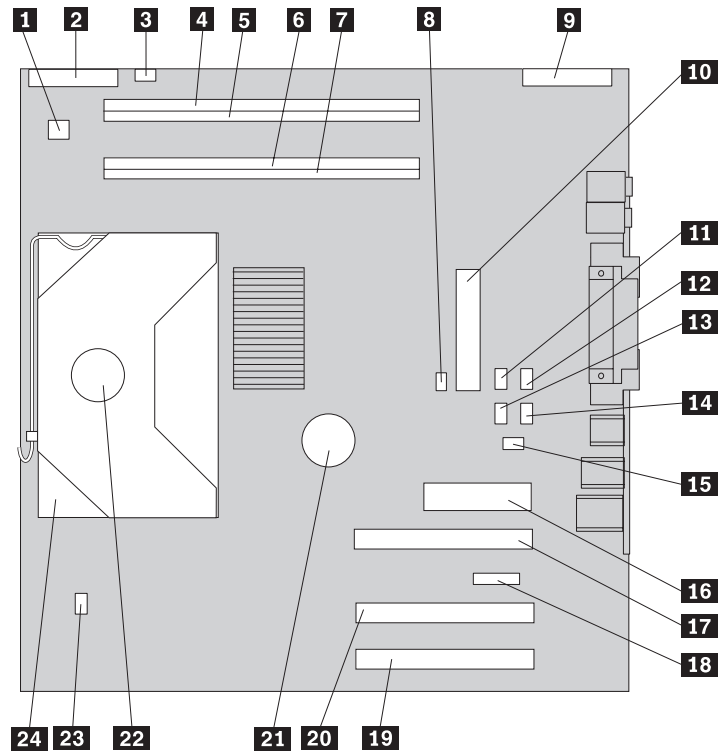


- 1** DIMM
- 2** Bloc d'alimentation
- 3** Unité de disque dur
- 4** Emplacement PCI
- 5** Carte PCI en option

Identification des composants de la carte principale

La carte principale (également appelée *carte mère*) constitue la carte à circuits principale de votre ordinateur. Elle fournit les fonctions de base de l'ordinateur et prend en charge tout un ensemble d'unités installées par IBM ou par vous-même, ultérieurement.

L'illustration suivante indique l'emplacement des composants sur la carte principale.



- | | | | |
|-----------|---|-----------|--|
| 1 | Connecteur d'alimentation 12 V | 14 | Connecteur IDE SATA 1 |
| 2 | Connecteur de l'unité de disquette | 15 | Connecteur de l'interrupteur de présence de carter |
| 3 | Connecteur du haut-parleur | 16 | Connecteur du bloc d'alimentation |
| 4 | Connecteur DIMM 4 | 17 | Emplacement de carte graphique PCI Express x16 |
| 5 | Connecteur DIMM 3 | 18 | Emplacement de carte PCI Express x1 |
| 6 | Connecteur DIMM 2 | 19 | Emplacement PCI |
| 7 | Connecteur DIMM 1 | 20 | Emplacement PCI |
| 8 | Cavalier d'effacement de CMOS et de reprise | 21 | Pile |
| 9 | Connecteur du panneau frontal | 22 | Microprocesseur |
| 10 | Connecteur IDE PATA | 23 | Connecteur du ventilateur de microprocesseur |
| 11 | Connecteur IDE SATA 4 | 24 | Dissipateur thermique du microprocesseur |
| 12 | Connecteur IDE SATA 3 | | |
| 13 | Connecteur IDE SATA 2 | | |

Installation de mémoire

Votre ordinateur est équipé de quatre connecteurs prévus pour l'installation de barrettes DIMM, qui peuvent fournir jusqu'à 4.0 Go de mémoire système.

La mémoire système est divisée en deux canaux (A et B). Les connecteurs DIMM 1 et 2 sont désignés en tant que canal A, tandis que les connecteurs DIMM 3 et 4 sont désignés en tant que canal B. Si des barrettes DIMM sont présentes sur les deux canaux, l'ordinateur fonctionne en mode double canal.

Votre ordinateur est doté d'une mémoire DDR ou DDR2. Le type de mémoire requis dépend de la carte mère installée.

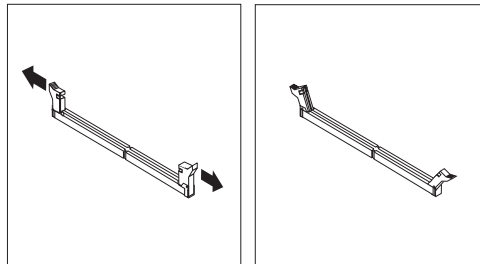
Pour déterminer le type de mémoire requis :

1. Retirez le carter. Reportez-vous à la section «Retrait du carter» à la page 10.
2. Repérez les connecteurs DIMM. Reportez-vous à la section «Identification des composants de la carte principale» à la page 11.
 - Si les deux connecteurs DIMM les plus proches du bord de la carte sont de couleur jaune, votre carte mère comporte une mémoire de type DDR. Les barrettes DIMM DDR sont à 184 broches, 2,5 V et peuvent être utilisées dans n'importe quelle combinaison de taille de 128 Mo, 256 Mo, 512 Mo et 1 Go.
 - Si les deux connecteurs DIMM les plus proches du bord de la carte sont de couleur verte, votre carte mère comporte une mémoire de type DDR2. Les barrettes DIMM DDR2 sont à 240 broches, 1,8 V et peuvent être utilisées dans n'importe quelle combinaison de taille de 256 Mo, 512 Mo et 1 Go.

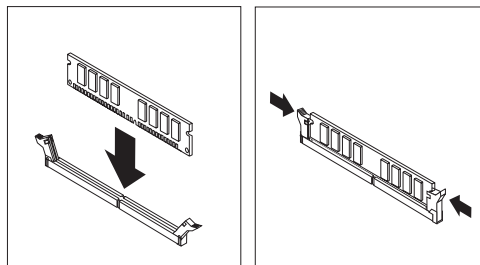
Remarque : Le type de mémoire requis est également indiqué dans le texte en regard du logo IBM sur la carte mère.

Pour installer une barrette DIMM :

1. Retirez le carter. Reportez-vous à la section «Retrait du carter» à la page 10.
2. Repérez les connecteurs DIMM. Reportez-vous à la section «Identification des composants de la carte principale» à la page 11.
3. Ouvrez les crochets de retenue.



4. Assurez-vous que les encoches de la barrette DIMM sont alignés sur les taquets du connecteur. Enfoncez la barrette DIMM dans le connecteur jusqu'à ce que les crochets de retenue se referment.



Etape suivante

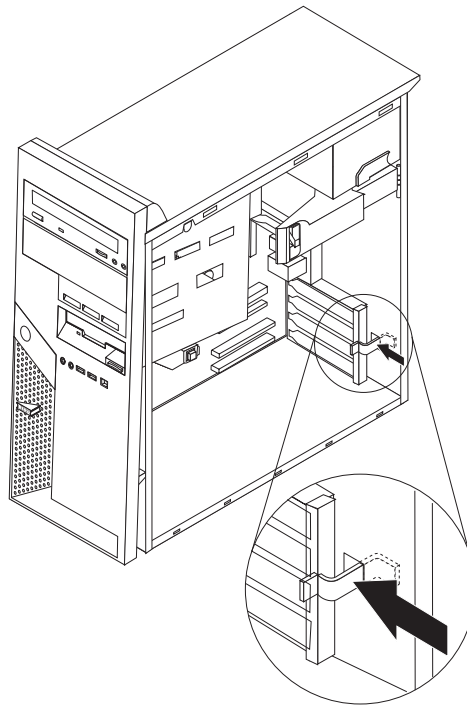
- Pour installer une autre option, reportez-vous à la section appropriée.
- Pour terminer l'installation, reportez-vous à la section «Remise en place du carter et connexion des câbles» à la page 25.

Installation de cartes

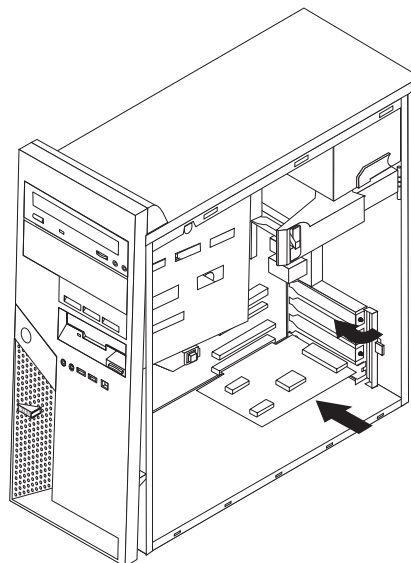
Cette section explique comment installer et retirer des cartes. Votre ordinateur est doté de quatre emplacements d'extension. Deux emplacements sont destinés aux cartes PCI, un à une carte PCI Express x16 et le dernier à une carte PCI Express x1.

Pour installer une carte, procédez comme suit :

1. Retirez le carter. Reportez-vous à la section «Retrait du carter» à la page 10.
2. Libérez le loquet de l'emplacement de carte, puis retirez le cache obturant l'emplacement de carte approprié.



3. Sortez la carte de son emballage antistatique.
4. Installez la carte dans l'emplacement approprié sur la carte mère.
5. Verrouillez le loquet de l'emplacement de carte.



Etape suivante

- Pour installer une autre option, reportez-vous à la section appropriée.
- Pour terminer l'installation, reportez-vous à la section «Remise en place du carter et connexion des câbles» à la page 25.

Installation d'unités internes

Cette section explique comment installer et retirer des unités internes. Les unités internes sont des périphériques que l'ordinateur utilise pour lire et stocker des données. Vous pouvez ajouter des unités à votre ordinateur pour augmenter sa capacité de stockage et lui permettre de lire d'autres types de support. Les différentes unités disponibles pour l'ordinateur sont les suivantes :

- Unités de disque dur ATA parallèle
- Unités de disque dur ATA série
- Unités optiques telles que des unités de CD, CD-RW et DVD
- Unités à support amovible

Remarque : Ces différentes unités sont également appelées unités IDE.

Les unités internes sont installées dans des *baies*. Dans ce manuel, les baies sont appelées baie 1, baie 2, etc.

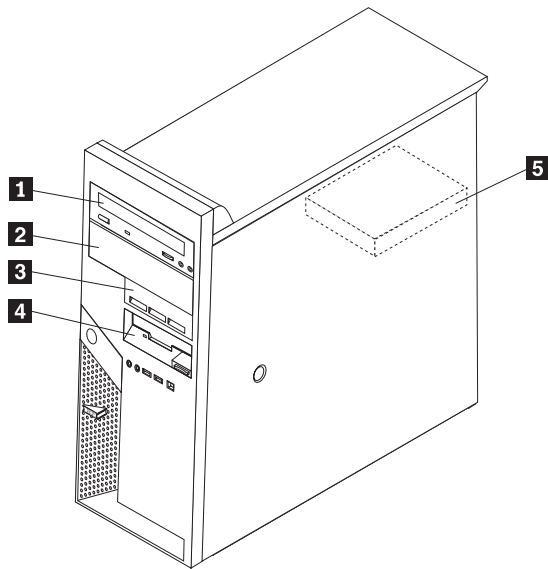
Lorsque vous installez une unité interne, il est important de savoir quel type et quelle taille d'unité vous pouvez installer dans chaque baie. Il est également important de connecter correctement les câbles d'unité interne à l'unité installée.

Spécifications d'unité

Votre ordinateur est livré avec les unités IBM installées suivantes :

- Une unité optique dans la baie 1 (sur certains modèles)
- Une unité de disquette 3 pouces 1/2 dans la baie 4
- Une unité de disque dur 3 pouces 1/2 dans la baie 5

Toute baie ne contenant pas d'unité est équipée d'un dispositif de protection statique et d'un obturateur de baie. L'illustration suivante indique l'emplacement des baies d'unité.



La liste suivante décrit les types et la taille des unités que vous pouvez installer dans chaque baie :

1 Baie 1 - Hauteur maximale : 43 mm

2 Baie 2 - Hauteur maximale : 43 mm

3 Baie 3 - Hauteur maximale : 25,8 mm

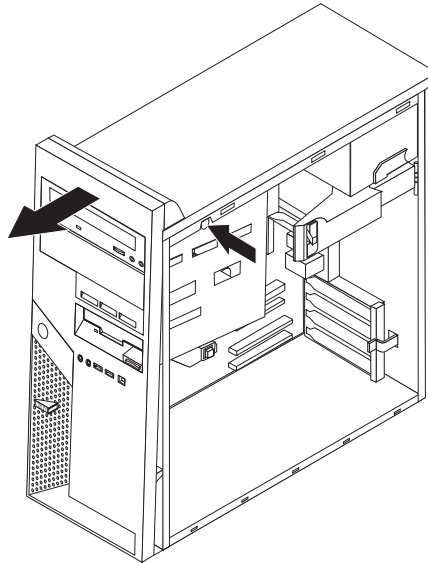
4 Baie 4 - Hauteur maximale : 25,8 mm

5 Baie 5 - Hauteur maximale : 25,8 mm

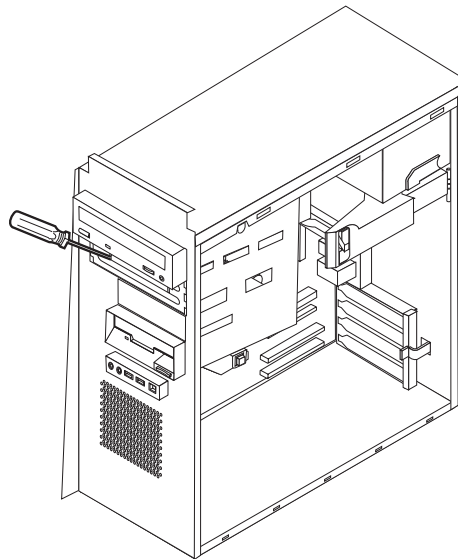
- Unité optique telle qu'une unité de CD ou DVD (préinstallée sur certains modèles)
- Unité de disque dur 3 pouces 1/2 (requiert un rail de montage spécial)
- Unité à support amovible 5 pouces 1/4
- Unité optique telle qu'une unité de CD ou DVD
- Unité de disque dur 3 pouces 1/2 (requiert un rail de montage spécial)
- Unité à support amovible 5 pouces 1/4
- Unité de disque dur SATA 3 pouces 1/2
- Unité de disque dur PATA 3 pouces 1/2
- Unité de disquette 3 pouces 1/2 (préinstallée)
- Unité de disque dur SATA 3 pouces 1/2 (préinstallée)

Installation d'une unité dans la baie 1 ou 2

1. Retirez le carter. Reportez-vous à la section «Retrait du carter» à la page 10.
2. Retirez le panneau frontal en appuyant sur le bouton de libération bleu comme indiqué.



3. Retirez le dispositif de protection statique de la baie d'unité à l'aide d'un tournevis à lame plate pour le desserrer doucement.

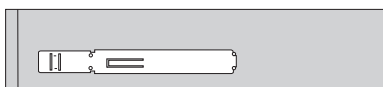


4. Retirez le panneau en plastique du panneau frontal de la baie 2 en appuyant sur les taquets en plastique qui fixent le panneau à l'intérieur du panneau frontal.
5. Les cavaliers des unités PATA doivent être positionnés en tant qu'unité maître ou secondaire. Les unités de disque dur SATA ne requièrent pas de cavalier d'unité maître ou secondaire. Si vous installez une unité de disque dur SATA, passez à l'étape 6 à la page 18.
 - Si vous installez la première unité optique, définissez-la en tant qu'unité maître.
 - Si vous installez une unité optique supplémentaire, définissez-la en tant qu'unité secondaire.

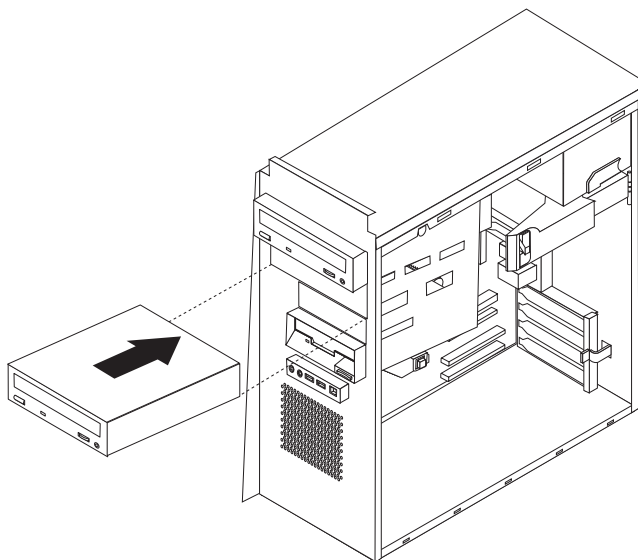
- Si une combinaison d'unités de disque dur optiques et ATA parallèle se trouve dans les baies 1 et 2, définissez l'unité de disque dur en tant qu'unité maître et l'unité optique en tant qu'unité secondaire.

Consultez la documentation fournie avec l'unité pour plus d'informations sur les cavaliers maître/secondaire.

6. Installez un crochet de retenue sur le côté de l'unité.



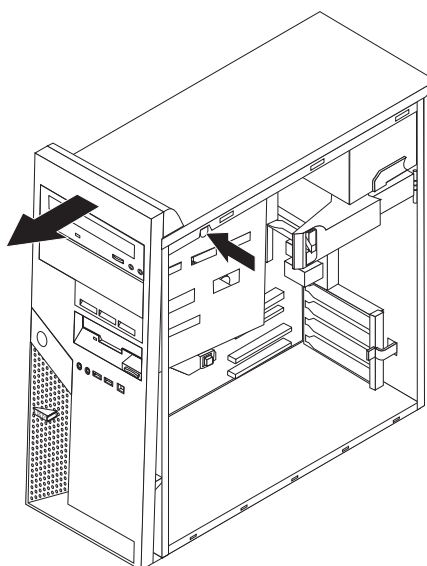
7. Installez l'unité dans la baie jusqu'à ce qu'elle s'enclenche.



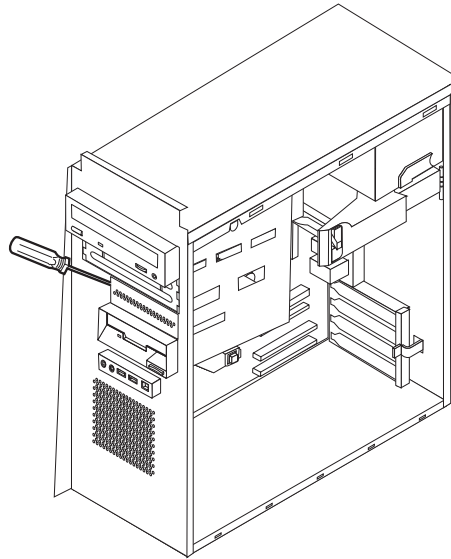
8. Passez à la section «Connexion d'unités» à la page 20.

Installation d'une unité de disque dur dans la baie 3

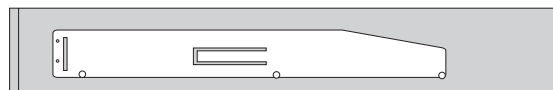
1. Retirez le carter. Reportez-vous à la section «Retrait du carter» à la page 10.
2. Retirez le panneau frontal en appuyant sur le bouton de libération bleu comme indiqué.



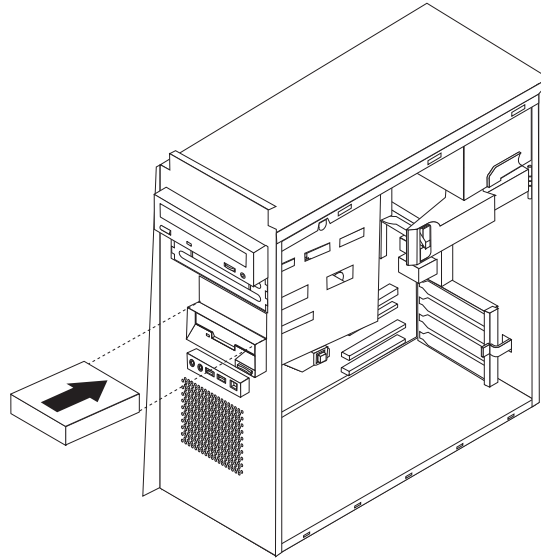
3. Retirez l'ouverture pour connecteur de la baie d'unité 3 à l'aide d'un tournevis à lame plate pour la desserrer.



4. Les cavaliers des unités PATA doivent être positionnés en tant qu'unité maître ou secondaire. Les unités de disque dur SATA ne requièrent pas de cavalier d'unité maître ou secondaire. Si vous installez une unité de disque dur SATA, passez à l'étape 6.
5. Si une combinaison d'unités de disque dur optiques et ATA parallèle se trouve dans les baies 1, 2 et 3, définissez l'unité de disque dur en tant qu'unité maître et l'unité optique en tant qu'unité secondaire.
Consultez la documentation fournie avec l'unité pour plus d'informations sur les cavaliers maître/secondaire.
6. Installez un crochet de retenue sur le côté de l'unité.



7. Installez l'unité dans la baie jusqu'à ce qu'elle s'enclenche.



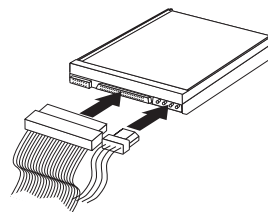
8. Passez à la section «Connexion d'unités».

Connexion d'unités

Les étapes de connexion d'une unité varient en fonction du type d'unité. Utilisez l'une des procédures suivantes pour connecter votre unité.

Connexion de la première unité optique

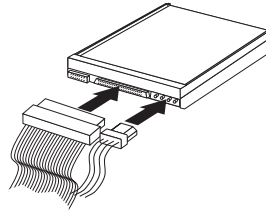
1. L'unité requiert deux câbles ; un cordon d'alimentation qui se connecte au bloc d'alimentation et un câble d'interface qui se connecte à la carte mère.
2. Identifiez le câble d'interface à trois connecteurs fourni avec votre ordinateur ou avec la nouvelle unité.
3. Identifiez le connecteur IDE PATA sur la carte mère. Reportez-vous à la section «Identification des composants de la carte principale» à la page 11.
4. Connectez une extrémité du câble d'interface à l'unité et l'autre au connecteur IDE PATA situé sur la carte mère. Pour réduire les parasites électroniques, utilisez les connecteurs à l'extrémité du câble uniquement.
5. Identifiez le connecteur d'alimentation supplémentaire à quatre fils étiqueté P4 et connectez-le à l'unité.



Connexion d'une unité optique supplémentaire ou d'une unité de disque dur ATA parallèle

1. Identifiez le connecteur supplémentaire sur le câble d'interface à trois connecteurs qui est relié au connecteur IDE PATA sur la carte mère. Reportez-vous à la section «Identification des composants de la carte principale» à la page 11.

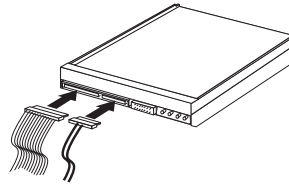
2. Connectez le connecteur supplémentaire du câble d'interface à la nouvelle unité.
3. Identifiez le connecteur d'alimentation supplémentaire à quatre fils et connectez-le à l'unité.



Connexion d'une unité de disque dur ATA série

Une unité de disque dur série peut être connectée à un connecteur IDE SATA disponible.

1. Identifiez le câble d'interface fourni avec la nouvelle unité.
2. Identifiez un connecteur IDE SATA disponible sur la carte mère. Reportez-vous à la section «Identification des composants de la carte principale» à la page 11.
3. Connectez une extrémité du câble d'interface à l'unité et l'autre à un connecteur IDE SATA disponible situé sur la carte mère.
4. Identifiez l'un des connecteurs d'alimentation supplémentaires à cinq fils et connectez-le à l'unité.



Etape suivante

- Pour installer une autre option, reportez-vous à la section appropriée.
- Pour terminer l'installation, reportez-vous à la section «Remise en place du carter et connexion des câbles» à la page 25.

Installation des dispositifs de sécurité

Pour empêcher les vols de matériel et les accès non autorisés à votre ordinateur, différentes options de verrouillage de sécurité sont disponibles. Les sections suivantes vous aideront à identifier et installer les différents types de verrous pouvant être disponibles pour votre ordinateur. Outre les verrous physiques, vous pouvez empêcher l'utilisation non autorisée de votre ordinateur en installant un verrou logiciel bloquant le clavier et exigeant un mot de passe.

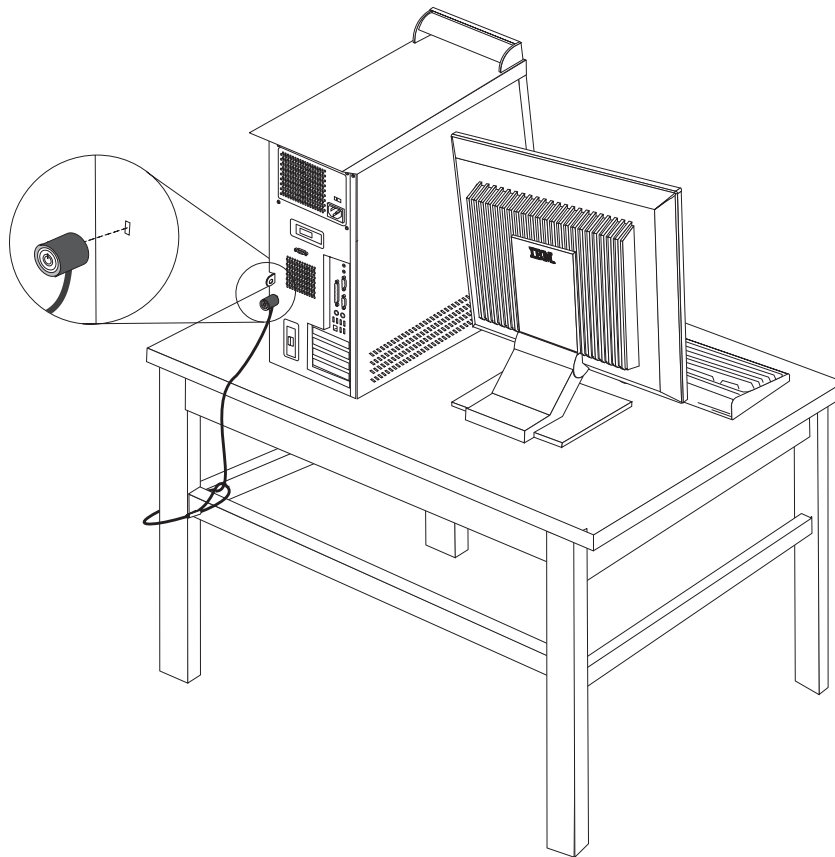
Vérifiez que tous les câbles de sécurité que vous installez n'interfèrent pas avec d'autres câbles de l'ordinateur.

Verrous de sécurité

L'illustration suivante indique l'emplacement des verrous de sécurité à l'arrière de l'ordinateur.

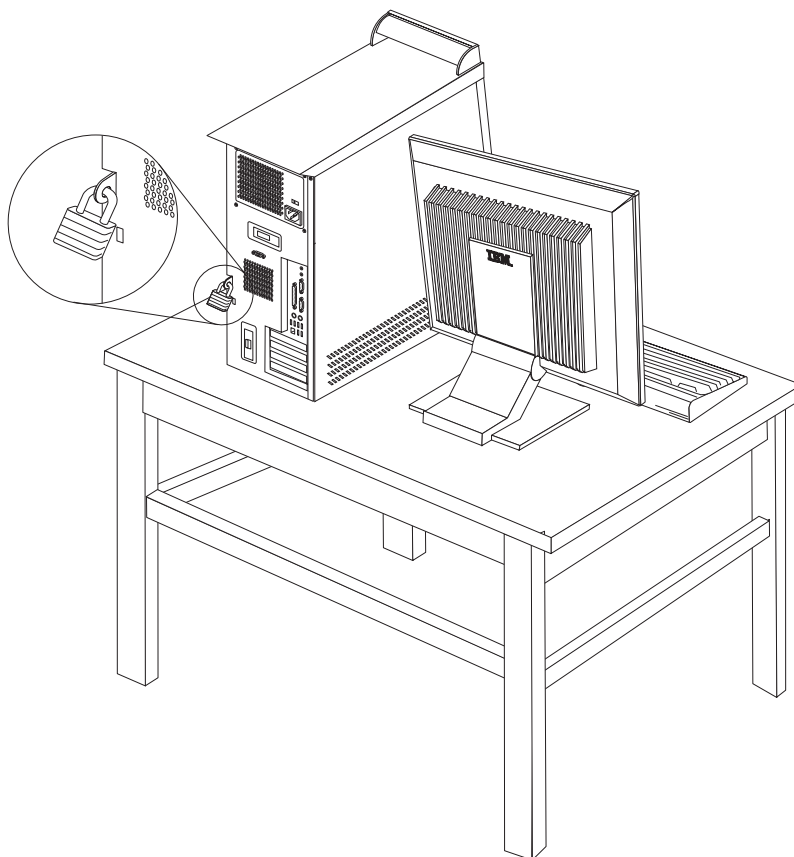
Verrou avec câble intégré

A l'aide d'un verrou avec câble intégré (parfois désigné par verrou Kensington), vous pouvez sécuriser votre ordinateur à un bureau, une table ou tout autre point d'attache non permanent. Ce verrou permet également de sécuriser le carter de l'ordinateur. Le verrou avec câble est relié à un emplacement de sécurité à l'arrière de l'ordinateur et il est commandé par une clé. Il s'agit du même type de verrou que celui utilisé sur la plupart des ordinateurs portables. Vous pouvez commander un verrou avec câble directement auprès d'IBM. Consultez le site <http://www.pc.ibm.com/support> et recherchez *Kensington*.



Cadenas

Votre ordinateur est équipé d'un anneau pour cadenas afin que le carter ne puisse pas être retiré lorsqu'un cadenas est installé.



Protection par mot de passe

Pour empêcher l'utilisation non autorisée de votre ordinateur, vous pouvez définir des mots de passe à l'aide de l'utilitaire de configuration, IBM Setup Utility. Reportez-vous à la section «Utilisation de mots de passe» à la page 27.

Etape suivante

- Pour installer une autre option, reportez-vous à la section appropriée.
- Pour terminer l'installation, reportez-vous à la section «Remise en place du carter et connexion des câbles» à la page 25.

Remplacement de la pile

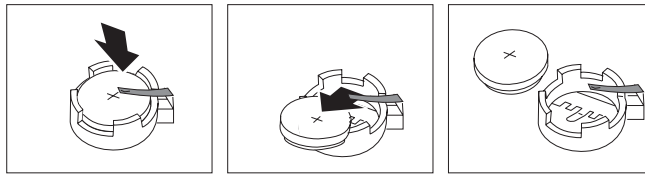
L'ordinateur comporte une mémoire spéciale qui conserve la date, l'heure et les paramètres des fonctions intégrées (par exemple, les affectations des ports parallèle). Une pile permet à ces informations de rester actives lorsque vous mettez l'ordinateur hors tension.

La pile ne nécessite normalement aucun entretien particulier ni charge, mais doit être remplacée lorsque sa charge devient faible. En cas de défaillance de la pile, la date, l'heure et les données de configuration (y compris les mots de passe) sont perdues. L'ordinateur affiche alors un message d'erreur.

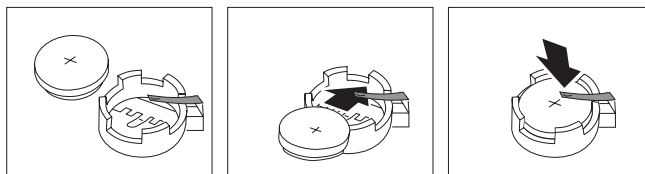
Pour plus d'informations sur le remplacement et la mise au rebut de la pile, reportez-vous à la section «Pile au lithium» à la page xiv.

Pour changer la pile, procédez comme suit :

1. Mettez l'ordinateur hors tension ainsi que tous les périphériques connectés.
2. Retirez le carter. Reportez-vous à la section «Retrait du carter» à la page 10.
3. Repérez la pile. Reportez-vous à la section «Identification des composants de la carte principale» à la page 11.
4. Si nécessaire, retirez les cartes qui pourraient bloquer l'accès à la pile. Pour plus d'informations, reportez-vous à la section «Installation de cartes» à la page 14.
5. Retirez la pile usagée.



6. Installez la nouvelle pile.



7. Remettez en place les cartes que vous avez retirées pour accéder à la pile. Pour connaître les instructions de remplacement des cartes, reportez-vous à la section «Installation de cartes» à la page 14.
 8. Remettez le carter en place et branchez le cordon d'alimentation. Reportez-vous à la section «Remise en place du carter et connexion des câbles» à la page 25.
- Remarque :** Lorsque l'ordinateur est mis sous tension pour la première fois, il est possible qu'un message d'erreur s'affiche, Ceci est normal après le remplacement de la pile.
9. Mettez l'ordinateur sous tension ainsi que tous les périphériques connectés.
 10. Utilisez l'utilitaire de configuration IBM pour définir la date et l'heure, ainsi que les mots de passe. Reportez-vous à la section Chapitre 2, «Utilisation de l'utilitaire de configuration IBM», à la page 27.

Effacement d'un mot de passe perdu ou oublié (par effacement de CMOS)

Utilisez la présente section si vous avez perdu ou oublié le mot de passe. Pour plus d'informations sur les mots de passe oubliés ou perdus, consultez Access IBM sur votre bureau.

Pour effacer un mot de passe oublié :

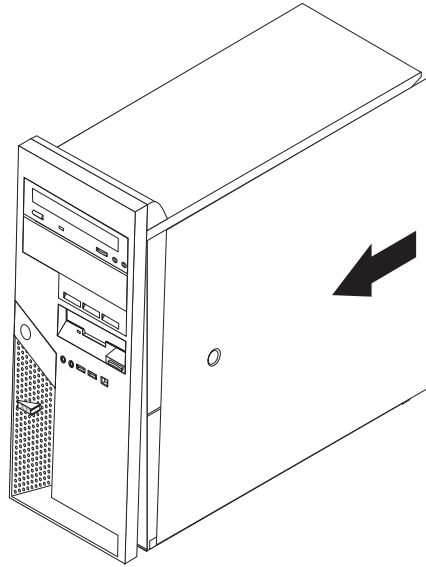
1. Mettez l'ordinateur hors tension ainsi que tous les périphériques connectés.
2. Retirez le carter. Reportez-vous à la section «Retrait du carter» à la page 10.
3. Identifiez le cavalier d'effacement de CMOS et de reprise se trouvant sur la carte principale. Reportez-vous à la section «Identification des composants de la carte principale» à la page 11.
4. Si nécessaire, consultez la section «Installation de cartes» à la page 14 pour retirer les cartes empêchant l'accès au cavalier d'effacement de CMOS et de reprise.
5. Le cavalier est normalement en position standard (broches 1 et 2). Mettez-le en position de maintenance ou de configuration (broches 2 et 3).
6. Remettez le carter en place et branchez le cordon d'alimentation. Reportez-vous à la section «Remise en place du carter et connexion des câbles».
7. Redémarrez l'ordinateur et laissez-le tourner une dizaine de secondes. Arrêtez l'ordinateur en maintenant l'interrupteur d'alimentation enfoncé pendant 5 secondes environ. L'ordinateur s'éteint.
8. Répétez les étapes 2 à 4 de la page 25.
9. Remettez le cavalier en position standard (broches 1 et 2).
10. Remettez le carter en place et branchez le cordon d'alimentation. Reportez-vous à la section «Remise en place du carter et connexion des câbles».

Remise en place du carter et connexion des câbles

Une fois que vous avez fini d'installer toutes vos options, vous devez remettre en place les composants que vous avez enlevés, remettre le carter en place, puis reconnecter les câbles (y compris les fils téléphoniques et les cordons d'alimentation). En outre, selon les options que vous avez installées, vous devrez peut-être confirmer la mise à jour des informations dans l'utilitaire de configuration IBM.

Pour remettre le carter en place et connecter les câbles, procédez comme suit :

1. Vérifiez que tous les composants ont été remontés correctement et que vous n'avez pas oublié d'outils ou de vis à l'intérieur de l'ordinateur.
2. Dégagez les câbles qui pourraient gêner la remise en place du carter.
3. Positionnez le carter sur le boîtier de sorte que les rails situés au bas du carter s'engagent sur l'axe et poussez le carter jusqu'à ce qu'il s'enclenche pour le fermer.



4. Installez des dispositifs de verrouillage du carter tels qu'un verrou avec câble ou un cadenas, si nécessaire.
5. Rebranchez les câbles et les cordons d'alimentation externes. Reportez-vous à la section «Installation des options externes» à la page 6.
6. Pour mettre à jour la configuration, reportez-vous au Chapitre 2, «Utilisation de l'utilitaire de configuration IBM», à la page 27.

Chapitre 2. Utilisation de l'utilitaire de configuration IBM

L'utilitaire de configuration IBM se trouve dans la mémoire morte reprogrammable électriquement (EEPROM) de votre ordinateur. L'utilitaire de configuration IBM permet de visualiser et de modifier les paramètres de configuration de l'ordinateur quel que soit le système d'exploitation utilisé. Il est cependant possible que les paramètres du programme remplacent les paramètres similaires de l'utilitaire.

Démarrage de l'utilitaire de configuration IBM

Pour démarrer l'utilitaire de configuration IBM, procédez comme suit :

1. Si votre ordinateur est déjà sous tension au démarrage de la procédure, arrêtez le système d'exploitation et mettez la machine hors tension.
2. Appuyez sur la touche F1 et maintenez-la enfoncée pour mettre l'ordinateur sous tension. Lorsque plusieurs signaux sonores sont émis, relâchez la touche F1.

Remarque : Si un mot de passe utilisateur ou un mot de passe administrateur a été défini, vous devez le taper pour afficher le menu de l'utilitaire de configuration IBM. Pour plus d'informations, reportez-vous à la section «Utilisation de mots de passe».

L'utilitaire de configuration IBM peut démarrer automatiquement lorsque le POST détecte la suppression ou l'ajout de matériel sur votre ordinateur.

Visualisation et modification de paramètres

Le menu de l'utilitaire de configuration IBM répertorie les différents éléments de la configuration du système.

Vous devez utiliser le clavier avec l'utilitaire de configuration IBM. Les touches nécessaires à l'exécution des différentes tâches sont affichées au bas de chaque écran.

Utilisation de mots de passe

L'utilitaire de configuration IBM vous permet de définir des mots de passe afin d'empêcher toute personne non autorisée d'accéder à votre ordinateur et à vos données. Les types de mot de passe suivants sont disponibles :

- Mot de passe utilisateur
- Mot de passe administrateur
- Mot de passe utilisateur d'unité IDE
- Mot de passe maître d'unité IDE

Il n'est pas nécessaire de définir l'un ou l'autre de ces mots de passe pour utiliser l'ordinateur. Toutefois, si vous décidez d'en définir un, lisez les sections ci-après.

Remarques relatives aux mots de passe

Si vous définissez l'un des divers types de mot de passe sur votre ordinateur, lisez les informations ci-après.

- Si vous tapez un mot de passe incorrect, vous recevrez un message d'erreur. Au-delà de trois échecs consécutifs, vous devez éteindre l'ordinateur, puis le redémarrer.
- Si vous définissez la même chaîne pour un mot de passe utilisateur et un mot de passe utilisateur d'unité IDE, le système vous invite à taper ce mot de passe uniquement lors de la mise sous tension de l'ordinateur.
- Ne déplacez pas une unité de disque dur IDE interne sur un autre ordinateur si un mot de passe utilisateur d'unité IDE a été défini sauf si cet ordinateur accepte également ce type de mot de passe.
- Si votre ordinateur est connecté à un réseau local, la fonction Wake on LAN ne fonctionne pas sauf si la même chaîne est définie pour un mot de passe utilisateur et un mot de passe utilisateur d'unité IDE.

Mot de passe utilisateur

Lorsqu'un mot de passe utilisateur est défini, l'utilisateur est invité à taper un mot de passe correct à chaque mise sous tension de l'ordinateur. L'ordinateur ne peut pas être utilisé tant qu'un mot de passe correct n'est pas entré au clavier.

Mot de passe administrateur

En définissant un mot de passe administrateur, vous empêchez les personnes non autorisées de modifier les paramètres de configuration. Si vous êtes responsable de la gestion des paramètres de plusieurs ordinateurs, vous souhaitez peut-être définir un mot de passe administrateur.

Lorsqu'un mot de passe administrateur est défini, une invite s'affiche chaque fois que vous essayez d'accéder à l'utilitaire de configuration IBM.

Si les mots de passe utilisateur et administrateur sont tous deux définis, vous pouvez taper l'un ou l'autre. Cependant, pour modifier les paramètres de configuration, vous devez utiliser le mot de passe administrateur.

Mot de passe utilisateur d'unité IDE

Le mot de passe utilisateur d'unité IDE permet de protéger les données sur la ou les unité(s) de disque dur IDE. Lorsque ce mot de passe est défini, le système vous invite à le taper chaque fois que vous tentez d'accéder à une unité de disque dur. Cette invite s'affiche à chaque mise sous tension de l'ordinateur. Si votre ordinateur comporte plusieurs unités de disque dur, celles-ci doivent toutes utiliser le même mot de passe.

Attention

Si vous avez défini un mot de passe utilisateur d'unité IDE sans définir de mot de passe maître d'unité IDE, aucune reprise n'est possible en cas d'oubli du mot de passe utilisateur d'unité IDE. L'unité de disque dur devra alors être remplacée. Reportez-vous à la section «Mot de passe maître d'unité IDE».

Mot de passe maître d'unité IDE

Le mot de passe maître d'unité IDE permet de procéder à la reprise de l'utilisation d'une unité de disque dur en cas d'oubli du mot de passe utilisateur d'unité IDE. Seule la personne connaissant le mot de passe maître d'unité IDE peut réinitialiser le mot de passe utilisateur d'unité IDE.

Attention

Assurez-vous que le mot de passe maître d'unité IDE a été placé en lieu sûr. En cas d'oubli du mot de passe utilisateur d'unité IDE et du mot de passe maître d'unité IDE, l'unité de disque dur IDE devra être remplacée.

Si vous avez l'intention de définir un mot de passe utilisateur d'unité IDE et un mot de passe maître d'unité IDE, le second doit être défini avant le premier.

Définition, modification et suppression d'un mot de passe

Pour définir, modifier ou supprimer un mot de passe, procédez comme suit :

Remarque : Un mot de passe peut comporter jusqu'à sept caractères (A-Z, a-z et 0-9) dans l'ordre de votre choix.

1. Démarrez l'utilitaire de configuration IBM (reportez-vous à la section «Démarrage de l'utilitaire de configuration IBM» à la page 27).
2. Dans le menu de l'utilitaire de configuration IBM, sélectionnez **Security**.
3. Sélectionnez **Set Passwords**. Lisez les informations qui s'affichent dans la partie droite de l'écran.

Utilisation de la fonction Security Profile by Device

L'utilisation de la fonction Security Profile by Device (profil de sécurité par unité) permet d'activer ou de désactiver l'accès utilisateur des unités suivantes :

IDE controller	Lorsque cette option est définie sur Disable , toutes les unités connectées au contrôleur IDE (à savoir les unités de disque dur ou l'unité de CD-ROM) sont désactivées et ne figurent plus dans la configuration du système.
Diskette Drive Access	Lorsque cette option est définie sur Disable , vous ne pouvez pas accéder à l'unité de disquette.
Diskette Write Protect	Lorsque cette option est définie sur Enable , toutes les disquettes sont considérées comme protégées en écriture.

Pour définir Security Profile by Device, procédez comme suit :

1. Démarrez l'utilitaire de configuration IBM (reportez-vous à la section «Démarrage de l'utilitaire de configuration IBM» à la page 27).
2. Dans le menu de l'utilitaire de configuration IBM, sélectionnez **Security**.
3. Sélectionnez **Security Profile by Device**.
4. Sélectionnez les unités et paramètres de votre choix, puis appuyez sur la touche Entrée.
5. Revenez au menu de l'utilitaire de configuration IBM et sélectionnez **Exit** puis **Save Settings**.

Sélection d'une unité d'amorçage

Si votre ordinateur ne démarre pas (ne s'amorce pas) comme prévu à partir d'une unité telle qu'un CD-ROM, une disquette ou un disque dur, utilisez l'une des procédures suivantes pour sélectionner une unité d'amorçage.

Sélection d'une unité d'amorçage temporaire

Utilisez cette procédure pour effectuer le démarrage à partir de n'importe quelle unité d'amorçage.

Remarque : Tous les CD, disques durs et disquettes ne sont pas amorçables.

1. Mettez votre ordinateur hors tension.
2. Appuyez sur la touche F12 et maintenez-la enfoncée pour mettre l'ordinateur sous tension. Lorsque le menu Startup Device s'affiche, relâchez-la.
3. Sélectionnez l'unité d'amorçage souhaitée dans le menu Startup Device et appuyez sur Entrée pour commencer.

Remarque : La sélection d'une unité d'amorçage dans le menu Startup Device ne modifie pas de façon permanente la séquence de démarrage.

Modification de la séquence d'amorçage

Pour visualiser ou modifier la séquence d'amorçage à la mise sous tension principale ou automatique, procédez comme suit :

1. Démarrez l'utilitaire de configuration IBM (reportez-vous à la section «Démarrage de l'utilitaire de configuration IBM» à la page 27).
2. Sélectionnez **Startup**.
3. Sélectionnez **Startup Sequence**. Consultez les informations qui s'affichent dans la partie droite de l'écran.
4. Sélectionnez les unités pour la séquence d'amorçage principale (Primary Startup Sequence), la séquence d'amorçage automatique (Automatic Startup Sequence) et la séquence d'amorçage en cas d'erreur (Error Startup Sequence).
5. Sélectionnez **Exit** dans le menu de l'Utilitaire de configuration IBM, puis **Save Settings**.

Si vous avez modifié ces paramètres et souhaitez revenir aux paramètres par défaut, sélectionnez **Load Default Settings** dans le menu Exit.

Sortie de l'utilitaire de configuration IBM

Lorsque vous avez fini de consulter ou de modifier des paramètres, appuyez sur la touche Echap pour revenir au menu de l'utilitaire (il peut être nécessaire d'appuyer plusieurs fois sur cette touche). Si vous souhaitez sauvegarder les nouveaux paramètres, sélectionnez **Save Settings** avant de sortir. Sinon, les modifications apportées ne seront pas sauvegardées.

Annexe A. Mise à jour des programmes système

La présente annexe contient des informations sur la mise à jour des programmes système et sur la reprise en cas d'échec de cette mise à jour.

Programmes système

Les *programmes système* représentent la couche de base des logiciels intégrés à votre ordinateur. Ils comprennent le POST ((Power-On Self-Test), le BIOS (Basic Input/Output System) et l'utilitaire de configuration IBM. Le POST est composé de tests et de procédures exécutés à chaque mise sous tension de l'ordinateur. Le BIOS, quant à lui, se compose d'une couche logicielle qui traduit les instructions provenant des autres couches logicielles en signaux électriques interprétables par la partie matérielle de l'ordinateur. L'utilitaire de configuration IBM permet de visualiser et de modifier les paramètres de configuration de l'ordinateur.

La carte principale de votre système est dotée d'un module EEPROM (*mémoire morte effaçable et programmable électriquement*, également appelée *mémoire flash*). Vous pouvez facilement mettre à jour le POST, le BIOS et l'utilitaire de configuration IBM en démarrant votre ordinateur à l'aide d'une disquette de mise à jour flash ou en exécutant un programme de mise à jour spécial à partir de votre système d'exploitation.

Il peut arriver qu'IBM apporte des modifications aux programmes système. Dès parution, les mises à jour sont disponibles sous forme de fichiers téléchargeables sur le site Web (reportez-vous au *Guide pratique*). Un fichier .txt inclus avec les fichiers de mise à jour des programmes système contient les instructions d'utilisation des mises à jour. Pour la plupart des modèles, vous pouvez télécharger soit un programme de mise à jour permettant de créer une disquette de mise à jour des programmes système (flash), soit un programme de mise à jour pouvant être exécuté à partir du système d'exploitation.

Mise à jour du BIOS (flash) à partir d'une disquette

1. Insérez une disquette de mise à jour (flash) des programmes système dans l'unité de disquette (unité A). Les mises à jour des programmes système sont disponibles sur le Web, à l'adresse suivante :
<http://www.ibm.com/pc/support/>.
2. Mettez l'ordinateur sous tension. S'il est déjà sous tension, vous devez dans un premier temps le mettre hors tension et le rallumer. La mise à jour commence.

Mise à jour du BIOS (flash) à partir du système d'exploitation

Remarque : En raison des améliorations constantes apportées au site Web d'IBM, le contenu de la page Web (y compris les liens référencés dans la procédure suivante) peuvent faire l'objet de modifications.

1. A partir du navigateur, tapez l'adresse suivante :
<http://www.pc.ibm.com/support> et appuyez sur Entrée.
2. Localisez les fichiers téléchargeables (Downloadable files) pour votre type de machine.
3. Sous la rubrique Select your product, choisissez le type de votre machine et cliquez sur **Go**.

4. Dans Downloadable file by category, cliquez sur **BIOS**.
5. Sous la rubrique Download files - BIOS by date, cliquez sur le type de votre machine.
6. Faites défiler la liste et recherchez un fichier .txt contenant des instructions de mise à jour du BIOS (flash) à partir du système d'exploitation. Cliquez sur le fichier .txt.
7. Imprimez ces instructions. En effet, elles ne seront plus affichées à l'écran une fois le téléchargement commencé.
8. A partir du navigateur, cliquez sur **Back** pour revenir à la liste des fichiers. Suivez attentivement les instructions imprimées pour effectuer le téléchargement, l'extraction et l'installation de la mise à jour.

Reprise en cas d'échec d'une mise à jour du POST/BIOS

Si l'alimentation est coupée pendant la mise à jour du POST/BIOS (mise à niveau flash), votre ordinateur risque de ne pas redémarrer correctement. Si cela se produit, effectuez la procédure suivante (également appelée Reprise de bloc d'amorçage) :

1. Mettez l'ordinateur hors tension, ainsi que tous les périphériques associés, tels que les imprimantes, les écrans et les unités externes.
2. Débranchez tous les cordons d'alimentation des prises de courant, puis retirez le carter. Reportez-vous à la section «Retrait du carter» à la page 10.
3. Identifiez le cavalier d'effacement de CMOS et de reprise se trouvant sur la carte principale. Reportez-vous à la section «Identification des composants de la carte principale» à la page 11.
4. Si nécessaire, consultez la section Installation de cartes pour retirer les cartes empêchant l'accès au cavalier d'effacement de CMOS et de reprise.
5. Le cavalier est normalement sur les broches 1 et 2 (position standard) ; positionnez-le sur les broches 2 et 3.
6. Remettez le carter en place. Reportez-vous à la section «Remise en place du carter et connexion des câbles» à la page 25.
7. Rebranchez les cordons d'alimentation de l'ordinateur et de l'écran.
8. Insérez la disquette de mise à jour du POST/BIOS (flash) dans le lecteur de disquette (lecteur A), puis mettez l'ordinateur et l'écran sous tension.
9. Une fois la session de mise à jour terminée, l'écran devient vierge et la série de signaux sonores prend fin. Retirez alors la disquette du lecteur correspondant, puis mettez l'ordinateur et l'écran hors tension.
10. Débranchez les cordons d'alimentation des prises de courant.
11. Retirez le carter. Reportez-vous à la section «Retrait du carter» à la page 10.
12. Retirez les cartes empêchant l'accès au cavalier de configuration du BIOS.
13. Remplacez le cavalier d'effacement de CMOS et de reprise dans sa position d'origine.
14. Remettez en place les cartes que vous avez retirées.
15. Remettez en place le carter, puis rebranchez les câbles que vous aviez débranchés.
16. Mettez l'ordinateur sous tension afin de redémarrer le système d'exploitation.

Annexe B. Nettoyage de la souris

La présente annexe fournit les instructions de nettoyage de la souris. La procédure varie selon le type de souris que vous possédez.

Nettoyage d'une souris optique

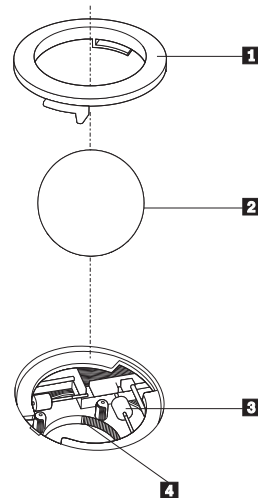
Si des incidents se produisent avec une souris optique, vérifiez les points suivants :

1. Retournez la souris et examinez attentivement la zone de la lentille.
 - a. Si vous apercevez une tache sur la lentille, nettoyez doucement cette dernière à l'aide d'un bâtonnet ouaté sans produit.
 - b. Si des débris se trouvent sur la lentille, soufflez doucement sur la zone.
2. Vérifiez la surface sur laquelle vous utilisez la souris. Si cette surface représente une image ou un motif très complexe, l'écran peut difficilement déterminer les changements de position de la souris.

Nettoyage d'une souris à bille

Si le pointeur de l'écran ne se déplace pas parallèlement à la souris, vous devrez peut-être nettoyer cette dernière.

Remarque : L'illustration suivante peut être légèrement différente pour votre souris.



- 1** Anneau du crochet de retenue
- 2** Bille
- 3** Rouleaux plastiques
- 4** Compartiment à bille

Pour nettoyer une souris à bille, procédez comme suit :

1. Mettez votre ordinateur hors tension.
2. Retournez la souris et inspectez la surface. Faites tourner l'anneau de retenue **1** jusqu'à la position déverrouillée afin de retirer la bille.
3. Posez votre main sur l'anneau de retenue et la bille **2**, puis remettez la souris à l'endroit, afin que l'anneau et la bille tombent dans votre main.
4. Lavez la bille dans de l'eau tiède savonneuse, puis séchez-la à l'aide d'un chiffon propre. Soufflez doucement dans le logement de la bille **4** afin d'en retirer la poussière et les peluches.
5. Examinez les rouleaux de plastique **3** à l'intérieur du logement de la bille. Généralement, une bande de poussière se forme sur ces rouleaux.
6. Si besoin est, nettoyez-les à l'aide d'un bâtonnet ouaté imbibé d'alcool à 90°. Faites tourner les rouleaux et nettoyez-les jusqu'à retirer toutes les impuretés. Assurez-vous que les rouleaux soient toujours centrés dans leurs logements après le nettoyage.
7. Retirez toute fibre ayant pu se déposer sur les rouleaux.
8. Remettez la bille et l'anneau de retenue.
9. Remettez votre ordinateur sous tension.

Annexe C. Commandes de programmation manuelle du modem

La section suivante répertorie les commandes permettant de programmer manuellement le modem.

Les commandes sont acceptées par le modem lorsque ce dernier se trouve en mode commande. Ce mode est automatiquement affecté au modem tant que vous ne composez pas de numéro et que vous n'établissez pas de connexion. Les commandes peuvent être envoyées au modem à partir d'un PC exécutant un logiciel de communication ou de tout autre terminal.

Toutes les commandes envoyées au modem doivent commencer par **AT** et finir par **ENTER**. Elles doivent être tapées soit entièrement en minuscules, soit entièrement en majuscules, mais ne doivent pas présenter une combinaison des deux. Pour que la ligne de commande soit plus lisible, des espaces peuvent être insérés entre les commandes. Si vous omettez un paramètre dans une commande qui en requiert un, cela revient à indiquer le paramètre **0**.

Exemple :

ATH [ENTER]

Commandes AT de base

Dans les listes suivantes, tous les paramètres par défaut apparaissent en **gras**.

Commande	Fonction
A	Réponse manuelle à un appel entrant
A/	Répétition de la dernière commande exécutée. Ne doit pas être précédée de AT, ni suivie de ENTER.
D_	0 - 9, A-D, # et *
	L Recomposition du dernier numéro
	P Numérotation par impulsions
	Remarque : La numérotation par impulsions n'est pas prise en charge en Australie, en Nouvelle-Zélande, en Norvège et en Afrique du Sud.
	T Numérotation par boutons-poussoirs
	W Attente d'une deuxième tonalité
	, Pause
	@ Attente d'un silence de cinq secondes
	! Flash
	; Retour en mode commande après la numérotation
DS=n	Numérotation de l'un des quatre numéros de téléphone (n=0-3) stockés dans la mémoire non volatile du modem

Commande		Fonction
E_	E0	Désactivation de l'écho pour les commandes
	E1	Activation de l'écho pour les commandes
+++		Caractères d'échappement - Passage du mode données au mode commande (commande T.I.E.S)
H_	H0	Raccrochage forcé du modem
	H1	Décrochage forcé du modem Remarque : La commande H1 n'est pas prise en charge en Italie.
I_	I0	Affichage du code d'identification produit
	I1	Test du total de la ROM en usine
	I2	Test de la mémoire interne
	I3	ID du microcode
	I4	ID réservé
L_	L0	Volume du haut-parleur bas
	L1	Volume du haut-parleur bas
	L2	Volume du haut-parleur intermédiaire
	L3	Volume du haut-parleur élevé
M_	M0	Mise hors fonction du haut-parleur interne
	M1	Mise en fonction du haut-parleur interne jusqu'à la détection de porteuse
	M2	Mise en fonction permanente du haut-parleur interne
	M3	Mise en fonction du haut-parleur interne jusqu'à la détection de porteuse et mise hors fonction lors de la numérotation
N_		Incluse à des fins de compatibilité uniquement ; sans effet
O_	O0	Retour en mode données
	O1	Retour en mode données et initialisation d'un recyclage d'égaliseur
P		Définition de la numérotation par impulsions comme valeur par défaut
Q_	Q0	Envoi de réponses par le modem
Sr?		Lecture et affichage de la valeur dans le registre r.
Sr=n		Affectation de la valeur n au registre r (n = 0-255).
T		Définition de la numérotation par boutons-poussoirs comme valeur par défaut
V_	V0	Réponses numériques
	V1	Réponses textuelles
W_	W0	Indication de la vitesse DTE uniquement

Commande		Fonction
	W1	Indication de la vitesse de la ligne, du protocole de correction des erreurs et de la vitesse DTE
	W2	Indication de la vitesse DCE uniquement
X_	X0	Réponses compatibles avec Hayes Smartmodem 300/numérotation aveugle
	X1	Identique à X0 plus toutes les réponses CONNECT/numérotation aveugle
	X2	Identique à X1 plus détection de numérotation par boutons-poussoirs
	X3	Identique à X1 plus détection de signal occupé/numérotation aveugle
	X4	Toutes les réponses plus numérotation par boutons-poussoirs plus détection de signal occupé
Z_	Z0	Réinitialisation et extraction du profil actif 0
	Z1	Réinitialisation et extraction du profil actif 1

Commandes AT étendues

Commande		Fonction
&C_	&C0	Activation forcée du signal de détection de porteuse (ON)
	&C1	Mise en fonction du CD en présence de porteuse éloignée
&D_	&D0	Ignorance du signal DTR par le modem
	&D1	Retour du modem en mode commande après passage DTR
	&D2	Raccrochage du modem et retour en mode commande après passage DTR
	&D3	Réinitialisation du modem après passage DTR
&F_	&F	Rappel de la configuration d'usine par défaut
&G_	&G0	Désactivation du signal
	&G1	Désactivation du signal
	&G2	Signal 1800 Hz
&K_	&K0	Désactivation du contrôle de flux
	&K3	Activation du contrôle de flux matériel DPE/PAE
	&K4	Activation du contrôle de flux logiciel XON/XOFF
	&K5	Activation du contrôle de flux transparent XON/XOFF
	&K6	Activation du contrôle de flux DPE/PAE et XON/XOFF
&M_	&M0	Opération asynchrone

Commande		Fonction
&P_	&P0	Paramètre pour le rapport décrochage/raccrochage (Etats-Unis)
	&P1	Paramètre pour le rapport décrochage/raccrochage (Royaume-Uni et Hong-Kong)
	&P2	Identique au paramètre &P0 mais à 20 impulsions par minute
	&P3	Identique au paramètre &P1 mais à 20 impulsions par minute
&R_	&R0	Réservée
	&R1	Fonctionnement de CTS en fonction des exigences de contrôle de flux
&S_	&S0	Activation forcée du signal DSR (ON)
	&S1	Désactivation DSR en mode commande, activation en mode en ligne
&T_	&T0	Fin du test en cours
	&T1	Exécution d'un test en boucle analogique local
	&T3	Exécution d'un test en boucle numérique local
	&T4	Affectation d'une demande de test en boucle numérique éloigné par modem éloigné
	&T5	Refus d'une demande de test en boucle numérique éloigné
	&T6	Exécution d'un test en boucle numérique éloigné
	&T7	Exécution d'un test en boucle numérique éloigné et d'un autotest
	&T8	Exécution d'un test en boucle analogique local et d'un autotest
&V	&V0	Affichage des profils stockés et actifs
	&V1	Affichage des statistiques sur la dernière connexion
&W_	&W0	Stockage du profil actif en tant que profil 0
	&W1	Stockage du profil actif en tant que profil 1
%E_	%E0	Désactivation de la resynchronisation automatique
	%E1	Activation de la resynchronisation automatique
+MS?		Affichage des paramètres de sélection de modulation en cours
+MS=?		Affichage de la liste des options de sélection de modulation prises en charge

Commande		Fonction
+MS=a,b,c,e,f		Sélection de modulation où : a=0, 1, 2, 3, 9, 10, 11, 12, 56, 64, 69; b=0-1; c=300-56000; d=300- 56000; e=0-1; et f=0-1. A, b, c, d, e, f par défaut=12, 1, 300, 56000, 0, 0. Le paramètre "a" indique le protocole de modulation souhaité où : 0=V.21, 1=V.22, 2=V.22bis, 3=V.23, 9=V.32, 10=V.32bis, 11=V.34, 12=V.90,K56Flex,V.34.....,56=K 56Flex, V.90,V.34....., 64=Bell 103 et 69=Bell 212. Le paramètre "b" indique des opérations en mode automatique où : 0=mode automatique désactivé, 1= mode automatique activé avec V.8/V.32 Annexe A. Le paramètre "c" indique la vitesse de données de connexion minimale (300- 56000). Le paramètre "d" indique la vitesse de connexion maximale (300-56000) ; le paramètre "e" indique le type codec (0= Law et 1=A-Law). Le paramètre "f" indique la détection de notification d'un "bit volé" (0=détection désactivée 1=détection activée)

Commandes MNP/V.42/V.42bis/V.44

Commande		Fonction
%C_	%C0	Désactivation de la compression de données MNP Classe 5 et V.42bis
	%C1	Activation de la compression de données MNP Classe 5 uniquement
	%C2	Activation de la compression de données V.42bis uniquement
	%C3	Activation de la compression de données MNP Classe 5 et V.42bis
&Q_	&Q0	Liaison de données directe uniquement (identique à \N1)
	&Q5	Liaison de données V.42 avec options de rétromigration
	&Q6	Liaison de données normale uniquement (identique à \N0)
+DS44=0, 0		Désactivation de V.44
+DS44=3, 0		Activation de V.44
+DS44?		Valeurs en cours
+DS44=?		Liste des valeurs de support

Commandes de télécopie de classe 1

+FAE=n	Réponse automatique à une télécopie/des données
+FCLASS=n	Classe de service
+FRH=n	Réception de données avec encadrement HDLC
+FRM=n	Réception de données
+FRS=n	Réception de silence
+FTH=n	Transmission de données avec encadrement HDLC
+FTM=n	Transmission de données
+FTS=n	Arrêt de la transmission et attente

Commandes de télécopie de classe 2

+FCLASS=n	Classe de services
+FAA=n	Réponse adaptative
+FAXERR	Valeur d'erreur de télécopie
+FBOR	Ordre de bit de données en phase C
+FBUF?	Taille de la mémoire tampon (lecture uniquement)
+FCFR	Indication de la réception de la confirmation
+FCLASS=	Classe de service
+FCON	Réponse à la connexion par télécopie
+FCIG	Définition de l'identification de la station appelée
+FCIG:	Indication de l'identification de la station appelée
+FCR	Capacité de réception
+FCR=	Capacité de réception
+FCSI:	Indication de l'ID de la station appelée
+FDCC=	Paramètres des fonctions DCE
+FDCS:	Indication de la session en cours
+FDCS=	Résultats de la session en cours
+FDIS:	Indication des fonctions éloignées
+FDIS=	Paramètres des sessions en cours
+FDR	Début ou suite des données de réception de la phase C
+FDT=	Transmission de données
+FDTC:	Indication des fonctions de la station appelée
+FET:	Envoi de la réponse au message sous forme de page
+FET=N	Transmission de la ponctuation de la page
+FHNG	Fin de l'appel avec état
+FK	Fin de la session
+FLID=	Chaîne d'ID locale
+FLPL	Document à interroger
+FMDL?	Identification du modèle
+FMFR?	Identification du fabricant

+FPHCTO	Expiration du délai de la phase C
+FPOLL	Indication de la demande d'appel
+FPTS:	Etat du transfert de la page
+FPTS=	Etat du transfert de la page
+FRECV?	Identification de la révision
+FSPT	Activation de l'appel
+FTSI:	Indication de l'ID de la station de transmission

Commandes vocales

#BDR	Sélection du débit en bauds
#CID	Activation de la détection de l'ID appelant et format du rapport
#CLS	Sélection de données, télécopie ou voix/audio
#MDL?	Identification du modèle
#MFR?	Identification du fabricant
#REV?	Identification du niveau de révision
#TL	Niveau de transmission de la sortie audio
#VBQ?	Recherche de la taille de la mémoire tampon
#VBS	Bits par échantillon (ADPCM ou PCM)
#VBT	Temporisation du signal sonore
#VCI?	Identification de la méthode de compression
#VLS	Sélection de la ligne vocale
#VRA	Temporisation d'abandon de rappel
#VRN	Temporisation de rappel non émis
#VRX	Mode de réception vocale
#VSDB	Réglage de la suppression du silence
#VSK	Paramètre de déviation de la mémoire tampon
#VSP	Période de détection du silence
#VSR	Sélection du taux d'échantillonnage
#VSS	Réglage de la suppression du silence
#VTD	Fonction d'indication de tonalité DTMF
#VTM	Activation du placement de marques horaires
#VTS	Génération de signaux sonores
#VTX	Mode de transmission vocale

A l'attention des utilisateurs pour la Suisse :

Si le signal Taxsignal n'est pas désactivé (OFF) sur votre ligne téléphonique Swisscom, le fonctionnement du modem risque de ne pas être optimal. Pour remédier à cet inconvénient, vous pouvez utiliser un filtre disposant des spécifications suivantes :

Telekom PTT SCR-BE
Taximpulssperrfilter-12kHz
PTT Art. 444.112.7
Bakom 93.0291.Z.N

Annexe D. Remarques

Le présent document peut contenir des informations ou des références concernant certains produits, logiciels ou services IBM non annoncés dans ce pays. Pour plus de détails, référez-vous aux documents d'annonce disponibles dans votre pays, ou adressez-vous à votre partenaire commercial IBM. Toute référence à un produit, logiciel ou service IBM n'implique pas que seul ce produit, logiciel ou service puisse être utilisé. Tout autre élément fonctionnellement équivalent peut être utilisé, s'il n'enfreint aucun droit d'IBM. Il est de la responsabilité de l'utilisateur d'évaluer et de vérifier lui-même les installations et applications réalisées avec des produits, logiciels ou services non expressément référencés par IBM.

IBM peut détenir des brevets ou des demandes de brevet couvrant les produits mentionnés dans le présent document. La remise de ce document ne vous donne aucun droit de licence sur ces brevets ou demandes de brevet. Si vous désirez recevoir des informations concernant l'acquisition de licences, veuillez en faire la demande par écrit à l'adresse suivante :

*IBM EMEA Director of Licensing
IBM Europe Middle-East Africa
Tour Descartes
La Défense 5
2, avenue Gambetta
92066 - Paris La Défense CEDEX
France*

Pour le Canada, veuillez adresser votre courrier à :

*IBM Director of Commercial Relations
IBM Canada Ltd.
3600 Steeles Avenue East
Markham, Ontario
L3R 9Z7
Canada*

LE PRESENT DOCUMENT EST LIVRE «EN L'ETAT». IBM DECLINE TOUTE RESPONSABILITE, EXPLICITE OU IMPLICITE, RELATIVE AUX INFORMATIONS QUI Y SONT CONTENUES, Y COMPRIS EN CE QUI CONCERNE LES GARANTIES DE VALEUR MARCHANDE OU D'ADAPTATION A VOS BESOINS. Certaines juridictions n'autorisent pas l'exclusion des garanties implicites, auquel cas l'exclusion ci-dessus ne vous sera pas applicable.

Le présent document peut contenir des inexactitudes ou des coquilles. Il est mis à jour périodiquement. Chaque nouvelle édition inclut les mises à jour. IBM peut modifier sans préavis les programmes et les logiciels qu'il décrit.

Les produits décrits dans le présent document ne doivent pas être utilisés dans le cadre d'une structure ou avec des équipements d'assistance respiratoire pour lesquels tout incident risquerait de provoquer des blessures corporelles ou la mort. Aucune des spécifications produit ou des garanties IBM ne se trouve limitée ou modifiée par les informations contenues dans le présent document. Aucune des informations contenues dans le présent document ne peut être exploitée en tant que licence explicite ou implicite ou indemnité sous les droits de propriété intellectuelle d'IBM ou de toute autre tierce partie. Toutes les informations contenues dans le présent document ont été obtenues dans des environnements

spécifiques et sont présentées à des fins d'illustration. Les résultats peuvent varier de manière significative selon l'environnement d'exploitation utilisé.

IBM pourra utiliser ou diffuser, de toute manière qu'elle jugera appropriée et sans aucune obligation de sa part, tout ou partie des informations qui lui seront fournies.

Les références à des sites Web non IBM sont fournies à titre d'information uniquement et n'impliquent en aucun cas une adhésion aux données qu'ils contiennent. Les éléments figurant sur ces sites Web ne font pas partie des éléments du présent produit IBM et l'utilisation de ces sites relève de votre seule responsabilité.

Consigne relative à la sortie télévision

La consigne suivante s'applique aux modèles dotés d'une fonction de sortie télévision installée en usine.

Ce produit contient une technologie anti-duplication protégée par certains brevets américains et autres droits de propriété intellectuelle appartenant à Macrovision Corporation et autres. Cette technologie ne peut être utilisée que pour un usage privé et des usages limités de visualisation. Tout autre visualisation de cette technologie doit recevoir l'accord explicite de Macrovision Corporation. Tout désassemblage et ingénierie inverse sont strictement interdits sauf si la loi vous y autorise expressément nonobstant toute interdiction contractuelle.

Marques

Les termes qui suivent sont des marques d'International Business Machines Corporation aux Etats-Unis et/ou dans certains autres pays :

IBM
ThinkCentre
Wake on LAN
PS/2

Microsoft et Windows sont des marques de Microsoft Corporation aux Etats-Unis et/ou dans certains autres pays.

Intel et Pentium sont des marques de Intel Corporation aux Etats-Unis et/ou dans certains autres pays.

D'autres sociétés sont propriétaires des autres marques, noms de produits ou logos qui pourraient apparaître dans ce document.

Index

A

- alimentation
 - connecteurs 12
 - prise en charge de l'interface ACPI 3
 - prise en charge de la gestion avancée de l'alimentation 3

C

- câbles, connexion 12, 25
- carte principale
 - connecteurs 12
 - emplacement 12
 - identification des composants 11
 - mémoire 4, 12
- carter
 - remise en place 25
 - retrait 10
- cartes
 - emplacements 14
 - installation 14
 - PCI 4
- CMOS, effacement 25
- commandes de modem
 - AT de base 35
 - AT étendues 37
 - MNP/V.42/V.42bis/V.44 39
 - télécopie de classe 1 40
 - télécopie de classe 2 40
 - vocales 41
- connecteur d'entrée audio 9
- connecteur de l'unité de disquette 12
- connecteur de microphone 9
- connecteur de sortie audio 9
- connecteur Ethernet 9
- connecteur PATA 12
- connecteurs SATA 12
- connexion d'unités 20
- consignes de sécurité ix

D

- description des connecteurs 9

E

- emplacement de la pile 11
- emplacement des composants 11
- entrée-sortie (E-S)
 - fonctions 2
- environnement d'exploitation 5

F

- fonction security profile by device 29

I

- installation des options
 - cartes 14
 - DIMM 12
 - dispositifs de sécurité 21
 - externes 6
 - mémoire 12

M

- mémoire
 - barrettes DIMM 12
 - installation 12
 - système 12
- mots de passe
 - définition, modification, suppression 29
 - effacement 25
 - perte ou oubli 25

N

- nettoyage de la souris 33
- niveau de pression sonore 5

O

- options
 - externes 4
 - internes 4
 - pouvant être installées 4

P

- périphériques, pilotes 9
- port clavier 9
- port parallèle 9
- port série 9
- port souris 9
- ports USB 9
- présentation xvii
- programmes système 31

R

- remise en place du carter 25
- remplacement de la pile 23
- reprise de bloc d'amorçage 32
- reprise en cas d'échec d'une mise à jour du POST/BIOS 32
- retrait du carter 10

S

- sécurité
 - fonctions 3, 21
 - unité de disque dur 27
 - verrou avec câble intégré 22, 23
- sécurité pour l'unité de disque dur 27
- sources d'information xvii

sous-système audio 2
sous-système vidéo 2
spécifications physiques 6

U

unités

- baies 3, 15
- connexion 20
- disque dur 4
- disquette 4
- installation 17, 18
- internes 2, 15
- optiques 4
- spécifications 15
- support amovible 4

utilisation

- fonction security profile by device 29
- mots de passe 27
- utilitaire de configuration IBM 27

utilitaire de configuration 27
utilitaire de configuration IBM 27



Référence : 19R0455

(1P) P/N: 19R0455

