

ThinkCentre



# Käyttöopas

Tyypit 8084, 8085, 8126, 8147

Tyypit 8148, 8149, 8174, 8175

Tyypit 8176, 8177, 8178, 8179



ThinkCentre



# Käyttöopas

Tyypit 8084, 8085, 8126, 8147

Tyypit 8148, 8149, 8174, 8175

Tyypit 8176, 8177, 8178, 8179

**Huomautus**

Ennen tämän julkaisun ja siinä kuvattujen tuotteiden käyttöä lue kohdat "Tärkeät turvaohjeet" sivulla v ja Liite E, "Huomioon otettavaa", sivulla 91.

# Sisältö

## Tärkeät turvaohjeet . . . . . v

Välittömiä toimia edellyttävät tapahtumat tai tilat . . . . .	v
Yleisiä turvaohjeita . . . . .	vi
Huolto . . . . .	vi
Verkkojohdot ja verkkolaitteet . . . . .	vi
Jatkojohdot ja niihin liittyvät laitteet . . . . .	vii
Pistokkeet ja pistorasiat . . . . .	vii
Paristot ja akut . . . . .	vii
Kuumuus ja tietokoneen osien tuuletus . . . . .	viii
CD- ja DVD-asemaa koskevat turvaohjeet . . . . .	viii
Lisää turvaohjeita . . . . .	ix
Litiumparistoon liittyvä huomautus . . . . .	ix
Modeemiin liittyviä turvaohjeita . . . . .	ix
Laserturvaohjeet . . . . .	x

## Esittely . . . . . xi

Tietolähteitä . . . . .	xi
Tietokoneen tunnistetiedot . . . . .	xii

## Luku 1. Tyypit 8149, 8177 ja 8178 . . . . . 1

Ominaisuudet . . . . .	1
Tekniset tiedot . . . . .	3
Saatavana olevat lisävarusteet . . . . .	4
Tarvittavat työkalut . . . . .	5
Staattiselle sähkölle herkkien laitteiden käsittely . . . . .	5
Erillisten lisävarusteiden asennus . . . . .	6
Tietokoneen etulevyssä olevien vastakkeiden paikannus . . . . .	6
Tietokoneen takaosassa olevien vastakkeiden paikannus . . . . .	7
Laiteajurien hankinta . . . . .	8
Kannen poisto . . . . .	9
Sisäisten osien sijainti . . . . .	10
Emolevyn osien tunnistus . . . . .	10
Muistin asennus . . . . .	11
Sovittimien asennus . . . . .	13
Sisäisten asemien asennus . . . . .	14
Asemien tekniset tiedot . . . . .	14
Aseman asennus . . . . .	15
Suojausominaisuuksien asennus . . . . .	18
Suojalukkojen paikannus . . . . .	19
U:n muotoinen turvapultti . . . . .	19
Vaijerilukko . . . . .	20
Suojaus salasanalla . . . . .	21
Pariston vaihto . . . . .	21
Kadonneen tai unohtuneen salasanalla poisto (CMOS-muistin tyhjennys) . . . . .	22
Kannen, johtojen ja kaapelien kiinnitys takaisin paikoilleen . . . . .	22

## Luku 2. Tyypit 8126, 8174, 8175 ja 8176 25

Ominaisuudet . . . . .	25
Tekniset tiedot . . . . .	27
Saatavana olevat lisävarusteet . . . . .	28
Tarvittavat työkalut . . . . .	29

Staattiselle sähkölle herkkien laitteiden käsittely . . . . .	29
Erillisten lisävarusteiden asennus . . . . .	30
Tietokoneen etulevyssä olevien vastakkeiden paikannus . . . . .	30
Tietokoneen takaosassa olevien vastakkeiden paikannus . . . . .	31
Laiteajurien hankinta . . . . .	32
Kannen poisto . . . . .	33
Sisäisten osien sijainti . . . . .	34
Emolevyn osien tunnistus . . . . .	34
Muistin asennus . . . . .	35
Sovittimien asennus . . . . .	37
Sisäisten asemien asennus . . . . .	38
Asemien tekniset tiedot . . . . .	38
Aseman asennus . . . . .	39
Suojausominaisuuksien asennus . . . . .	42
Suojalukkojen paikannus . . . . .	42
U:n muotoinen turvapultti . . . . .	43
Vaijerilukko . . . . .	43
Suojaus salasanalla . . . . .	44
Pariston vaihto . . . . .	44
Kadonneen tai unohtuneen salasanalla poisto (CMOS-muistin tyhjennys) . . . . .	45
Kannen, johtojen ja kaapelien kiinnitys takaisin paikoilleen . . . . .	46

## Luku 3. Tyypit 8084, 8085, 8147, 8148 ja 8179 . . . . . 49

Ominaisuudet . . . . .	49
Tekniset tiedot . . . . .	51
Saatavana olevat lisävarusteet . . . . .	52
Tarvittavat työkalut . . . . .	53
Staattiselle sähkölle herkkien laitteiden käsittely . . . . .	53
Erillisten lisävarusteiden asennus . . . . .	54
Tietokoneen etulevyssä olevien vastakkeiden paikannus . . . . .	54
Tietokoneen takaosassa olevien vastakkeiden paikannus . . . . .	55
Laiteajurien hankinta . . . . .	56
Kannen poisto . . . . .	57
Sisäisten osien sijainti . . . . .	58
Emolevyn osien tunnistus . . . . .	58
Muistin asennus . . . . .	59
Sovittimien asennus . . . . .	61
Sisäisten asemien asennus . . . . .	62
Asemien tekniset tiedot . . . . .	62
Aseman asennus . . . . .	63
Suojausominaisuuksien asennus . . . . .	67
Suojalukkojen paikannus . . . . .	67
U:n muotoinen turvapultti . . . . .	68
Vaijerilukko . . . . .	69
Suojaus salasanalla . . . . .	69
Pariston vaihto . . . . .	69
Kadonneen tai unohtuneen salasanalla poisto (CMOS-muistin tyhjennys) . . . . .	71

Kannen, johtojen ja kaapelien kiinnitys takaisin paikoilleen. . . . .	71
---	----

**Luku 4. BIOS-asetusohjelman käyttö 73**

BIOS-asetusohjelman aloitus. . . . .	73
Asetusten tarkastelu ja muutto . . . . .	73
BIOS-asetusohjelman käytön lopetus . . . . .	73
Salasanojen käyttö . . . . .	73
Käyttäjän salasana . . . . .	73
Pääkäyttäjän salasana . . . . .	74
Salasanan asetus, muutto ja poisto. . . . .	74
Laitekohtaisen salasanasuojauksen käyttö . . . . .	74
Aloituslaitteen valinta . . . . .	74
Tilapäisen aloituslaitteen valinta . . . . .	75
Aloituserjestyksen muutto . . . . .	75
Advanced settings -valikko . . . . .	75

**Liite A. Järjestelmäohjelmien päivitys 77**

Järjestelmäohjelmat . . . . .	77
BIOS-ohjelmakoodin päivitys levykkeestä . . . . .	77
BIOS-ohjelmakoodin päivitys käyttöjärjestelmästä . . . . .	77
Tietokoneen elvytys automaattisten käynnistystiestien tai BIOSin päivityksen häiriöistä . . . . .	78

**Liite B. Hiiren puhdistus . . . . . 79**

Optisen hiiren puhdistus . . . . .	79
Pallohiiren puhdistus . . . . .	79

**Liite C. Manuaalisesti annettavat modeemikomennot . . . . . 81**

AT-peruskomennot . . . . .	81
AT-lisäkomennot . . . . .	83
MNP-, V.42-, V.42bis- ja V.44-komennot . . . . .	85
Faksiluokan 1 komennot . . . . .	85
Faksiluokan 2 komennot . . . . .	86
Äänikomennot . . . . .	87

**Liite D. Asiakkaan vaihdettavissa olevien osien luettelo . . . . . 89**

**Liite E. Huomioon otettavaa. . . . . 91**

Television käyttöön liittyvä huomautus . . . . .	92
Tavaramerkit . . . . .	92

**Hakemisto . . . . . 93**

---

## Tärkeät turvaohjeet

Näiden tietojen avulla voit käyttää hankkimaasi IBM-tietokonetta turvallisesti. Säilytä kaikki IBM-tietokoneen mukana toimitetut julkaisut ja oppaat ja noudata niissä olevia ohjeita. Tämän julkaisun sisältämät tiedot eivät muuta hankintasopimuksen tai IBM:n rajoitettujen takuuehtojen sisältämiä ehtoja.

Asiakkaiden turvallisuus on IBM:lle tärkeää. IBM-tuotteet on suunniteltu turvallisiksi ja tehokkaiksi. Tietokoneet ovat kuitenkin sähkölaitteita, ja verkkojohdot, verkkolaitteet sekä muut laitteet saattavat aiheuttaa vaaratilanteita, joista voi seurata vammoja käyttäjille tai omaisuuden vaurioitumista, etenkin jos laitteita käytetään väärin. Voit välttää näitä vaaratilanteita noudattamalla tuotteen mukana toimitettuja ohjeita ja kaikkia tuotteessa ja käyttöohjeissa olevia varoituksia sekä lukemalla tässä julkaisussa olevat tiedot huolellisesti läpi. Noudattamalla tämän julkaisun sisältämiä ohjeita ja tuotteen mukana toimitettuja ohjeita estät vaaratilanteiden syntymisen ja teet työskentely-ympäristöstäsi entistä turvallisemman.

**Huomautus:** Nämä ohjeet sisältävät viittauksia verkkolaitteisiin ja akkuihin. IBM toimittaa kannettavien tietokoneiden lisäksi myös joitakin muita tuotteita (esimerkiksi kaiuttimia ja näyttimiä), jotka käyttävät erillisiä verkkolaitteita. Jos olet hankkinut tällaisen tuotteen, nämä tiedot koskevat myös kyseistä tuotetta. Hankitussa tietokoneessa saattaa lisäksi olla nappiparisto, josta tietokoneen kello saa virtaa tietokoneen virran ollessa katkaistuna, joten paristoa koskevat turvaohjeet koskevat kaikkia tietokoneita.

---

## Välittömiä toimia edellyttävät tapahtumat tai tilat

Tuotteet voivat vahingoittua väärinkäytön tai laiminlyöntien vuoksi. Jotkin vauriot ovat niin vakavia, ettei tuotteen käyttöä saa jatkaa, ennen kuin valtuutettu huoltoedustaja on tarkastanut tuotteen ja tarvittaessa korjannut sen.

Kun laitteessa on virta kytkettynä, valvo sen toimintaa aivan samoin kuin muidenkin sähkölaitteiden toimintaa. Tietokoneesta saattaa erittäin harvoin lähteä outo haju, savua tai kipinöitä tai siitä saattaa kuulua poksahdusta, rätinää tai sihinää. Tämä saattaa merkitä sitä, että jokin laitteen sisäinen elektroninen osa on vioittunut, mutta hallitusti ja aiheuttamatta mitään vaaraa. Toisaalta tämä saattaa merkitä myös sitä, että kyseessä on vaaratilanne. Älä kuitenkaan ota mitään riskejä tai yritä selvittää tapahtuman syytä itse.

Tarkista tietokone ja sen osat säännöllisin väliajoin vaurioiden tai kulumisen tai muiden vaaratekijöiden havaitsemiseksi. Jos epäilet jonkin osan toimintakuntoa, älä käytä tuotetta. Ota yhteys IBM-tukikeskukseen tai tuotteen valmistajaan ja pyydä ohjeet tuotteen tarkistusta varten sekä korjauta tuote tarpeen mukaan.

Jos sinulla on tuotteen turvallisuuteen liittyviä kysymyksiä tai havaitset jonkin seuraavassa kuvatuista tapahtumista, lopeta tuotteen käyttö ja irrota sen verkkojohto pistorasiasta sekä muut kaapelit tietoliikenneverkkoista, kunnes olet saanut lisäohjeita IBM-tukikeskuksesta.

- Verkkojohdot, pistokkeet, verkkolaitteet, jatkojohdot, ylijännitesuojat tai virtalähteet ovat rikki tai niissä on näkyviä vaurioita.

- Laite vaikuttaa ylikuumenevan: siitä lähtee savua tai kipinöitä tai se syttyy tuleen.
- Akku on vaurioitunut (siinä on halkeamia, lommoja tai kolhuja), se vuotaa tai sen pintaan on kertynyt vieraita aineita.
- Tuotteesta kuuluu rätinää, sihinää tai poksahdeltua tai siitä lähtee voimakas haju.
- Tietokoneessa, verkkojohdossa tai verkkolaitteessa on jälkiä siitä, että niiden päälle on roiskunut jotakin nestettä tai niiden päälle on pudotettu jokin esine.
- Tietokone, verkkojohto tai verkkolaite on kastunut.
- Tuote on pudotettu tai se on vahingoittunut jollakin tavalla.
- Tuote ei toimi normaalisti käyttöohjeita noudatettaessa.

**Huomautus:** Jos havaitset, että jonkin muun valmistajan kuin IBM:n tuotteelle (esimerkiksi jatkojohdolle) on tapahtunut jotakin edellä kuvatun kaltaista, lopeta kyseisen tuotteen käyttö, kunnes olet saanut lisäohjeita tuotteen valmistajalta tai kunnes olet saanut uuden korvaavan tuotteen.

---

## Yleisiä turvaohjeita

Noudata aina seuraavia turvaohjeita vaaratilanteiden ja omaisuuden vaurioitumisen välttämiseksi.

### Huolto

Älä yritä huoltaa tuotetta itse, ellei IBM-tukikeskuksen edustaja tähän kehota. Käytä vain IBM:n valtuuttamaa huoltopalvelua, jolla on IBM:n suostumus antaa huoltoa kyseiselle tuotteelle.

**Huomautus:** Asiakas voi itse päivittää tai vaihtaa joitakin osia. Näitä osia nimitetään asiakkaan vaihdettavissa oleviksi osiksi (CRU, Customer Replaceable Unit). IBM ilmoittaa nimenomaisesti, mitkä osat ovat asiakkaan vaihdettavissa, ja toimittaa ohjeet siitä, milloin asiakkaat saavat vaihtaa nämä osat. Sinun on noudatettava kaikkia ohjeita osaa vaihtaessasi. Varmista aina, että virta on katkaistu ja että tuote on irrotettu kaikista virtalähteistä, ennen kuin aloitat osan vaihdon. Jos sinulla on aiheeseen liittyviä kysymyksiä tai huolenaiheita, ota yhteys IBM-tukikeskukseen.

### Verkkojohdot ja verkkolaitteet

Käytä vain tuotteen valmistajan toimittamia verkkojohtoja ja verkkolaitteita.

Älä kiedo verkkojohtoa verkkolaitteen tai muun esineen ympärille. Se saattaa aiheuttaa johdon lohkeilemisen, murtumisen tai kiertymisen. Tästä voi syntyä vaaratilanteita.

Sijoita verkkojohdot aina niin, että niiden päälle ei astuta, niihin ei kompastuta tai etteivät ne jää puristuksiin.

Suojaa johdot ja verkkolaitteet nesteiltä. Älä jätä verkkojohtoa tai -laitetta pesuallaiden tai ammeiden lähelle tai WC:hen tai lattioille, joita pestään vedellä ja pesuaineilla. Kastuminen saattaa aiheuttaa oikosulun, etenkin jos verkkojohto tai verkkolaite on kulunut väärinkäytön takia. Kastuminen voi myös vähitellen syövyttää verkkojohdon ja verkkolaitteen liittimiä, josta voi ajan mittaan aiheutua ylikuumenemista.



Kytke aina verkkojohdot ja liitäntäkaapelit oikeassa järjestyksessä ja varmista, että kaikki verkkojohdot ovat kunnolla kiinni pistokkeissaan.

Älä käytä verkkolaitetta, jossa on merkkejä syöpymisestä tai kulumisesta pistokkeen liittimissä tai merkkejä ylikuumentumisesta (kuten sulaneita kohtia muoviosassa) pistokkeessa tai verkkolaitteen muissa osissa.

Älä käytä verkkojohtoja, joiden jommankumman pään liittimissä on merkkejä kulumisesta tai ylikuumentumisesta tai jotka näyttävät olevan jollakin tavalla vaurioituneita.

## Jatkojohdot ja niihin liittyvät laitteet

Varmista, että käytössä olevat jatkojohdot, ylijännitesuojat, UPS-laitteet ja jatkopistorasiat pystyvät käsittelemään tuotteen edellyttämiä jännitteitä. Älä koskaan ylikuormita näitä laitteita. Jos käytät jatkopistorasioita, kuormitus ei saa ylittää jatkopistorasian syöttötehoa. Jos sinulla on kuormitukseen, jännitevaatimukseen tai syöttötehoon liittyviä kysymyksiä, pyydä lisätietoja sähköasentajalta.

## Pistokkeet ja pistorasiat

Jos pistorasia, johon aiot kytkeä tietokoneen tai siihen liittyvät laitteet, näyttää vahingoittuneelta tai kuluneelta, älä käytä pistorasiaa vaan anna valtuutetun sähköasentajan vaihtaa sen tilalle uusi rasia.

Älä väännä pistoketta tai tee siihen muutoksia. Jos pistoke vahingoittuu, ota yhteys valmistajaan ja pyydä uusi pistoke tilalle.

Joidenkin tuotteiden mukana toimitetaan kolmiliittiminen pistoke. Tämä pistoke sopii vain maadoitettuun pistorasiaan. Tämä on tarkoituksellinen suojaava ominaisuus. Älä yritä kiertää suojausta pakottamalla pistoketta johonkin muuhun kuin maadoitettuun pistorasiaan. Jos et pysty asettamaan pistoketta pistorasiaan, ota yhteys sähköasentajaan ja pyydä häneltä hyväksytty muuntosovitin pistokkeelle tai pyydä häntä vaihtamaan pistorasia maadoitettuun pistorasiaan. Älä koskaan ylikuormita pistorasioita. Järjestelmän kokonaiskuormitus saa olla enintään 80 prosenttia haaroituskytkennän nimellistehosta. Jos sinulla on kuormitukseen tai haaroituskytkennän nimellistehoon liittyviä kysymyksiä, pyydä lisätietoja sähköasentajalta.

Varmista, että käytettävä pistorasia on kaapeloitu oikein ja että se sijaitsee lähellä laitteita paikassa, jossa siihen pääsee helposti käsiksi. Älä vedä verkkojohtoja kokonaan suoriksi tavalla, joka rasittaa johtoja.

Kytke laitteiden pistokkeet pistorasiaan ja irrota ne pistorasiasta varovasti.

## Paristot ja akut

Kaikissa IBM-tietokoneissa on litteä nappiparisto, josta järjestelmän kello saa virtansa. Paristoa ei voi ladata. Lisäksi monissa kannettavissa tietokoneissa, esimerkiksi ThinkPad-tietokoneissa, on ladattava akku, josta tietokone saa virtaa ollessaan irti sähköverkosta. IBM:n tuotteen mukana toimittamat akut ja paristot on testattu yhteensopivuuden varmistamiseksi, ja ne saa vaihtaa vain IBM:n hyväksymiin osiin.

Älä koskaan yritä avata tai huoltaa paristoa tai akkua. Älä litistä paristoa tai akkua, tee siihen reikiä tai sytytä sitä tai aiheuta oikosulkua metalliliittimiin. Estä

paristoa tai akkua joutumasta kosketuksiin veden tai muiden nesteiden kanssa. Lataa akku vain tuotteen käyttöohjeissa suositetulla tavalla.

Akun tai pariston väärinkäyttö saattaa aiheuttaa sen ylikuumentumisen, minkä vuoksi akusta tai paristosta saattaa purkautua kaasuja tai liekkejä. Jos akku on vaurioitunut tai jos huomaat sen vuotavan taikka jos akun liittimiin kertyy vieraita aineita, lopeta akun käyttö ja hanki uusi akku akkujen valmistajalta.

Akkujen suorituskyky voi heiketä, jos ne ovat pitkän aikaa käyttämättöminä. Joidenkin akkujen (erityisesti litium-ioniakkujen) oikosulkuriski saattaa kasvaa, jos akut ovat pitkään käyttämättöminä ja varaus purettuna. Tämä voi lyhentää akun käyttöikää ja vaarantaa turvallisuutta. Älä päästä litium-ioniakkujen varausta purkautumaan kokonaan äläkä säilytä niitä koskaan varaus täysin purkautuneena.

## **Kuumuus ja tietokoneen osien tuuletus**

Tietokoneet tuottavat lämpöä, kun niihin on kytketty virta ja kun akkuja ladataan. Kannettavat tietokoneet voivat tuottaa erityisen paljon lämpöä pienen kokonsa vuoksi. Noudata aina näitä turvaohjeita:

- Älä pidä tietokonetta sylissäsi tai anna sen koskettaa muita kehosi osia pitkään tietokoneen käytön tai akun latauksen aikana. Tietokone tuottaa normaalin käytön aikana jonkin verran lämpöä. Pitkäaikainen ihokosketus tietokoneeseen saattaa aiheuttaa ihon punoitusta tai palovammoja.
- Älä käytä tietokonetta tai lataa akkua tulenarkojen aineiden lähellä tai ympäristöissä, joissa on räjähdysvaara.
- Tuotteessa olevien tuuletusaukkojen, tuulettimien ja jäähdytyslevyjen tarkoitus on varmistaa tuotteen turvallisuus ja toimintavarmuus. Ilmavirran kulku tietokoneen sisäosiin tai tuulettimien ja jäähdytyslevyjen toiminta saattaa estyä, jos tuote asetetaan sängylle, sohvalle, matolle tai jollekin muulle joustavalle pinnalle. Älä tuki tai peitä tuuletusaukkoja tai estä tuulettimien tai jäähdytyslevyjen toimintaa.

## **CD- ja DVD-asemaa koskevat turvaohjeet**

CD- ja DVD-levyt pyörivät erittäin nopeasti CD- ja DVD-asemissa. Jos CD- tai DVD-levyssä on säröjä tai halkeamia tai se on muuten vaurioitunut, se saattaa haljeta tai jopa pirstoutua palasiksi CD-aseman käytön aikana. Voit estää tästä mahdollisesti aiheutuvien vammojen syntymisen ja tietokoneen vaurioitumisen noudattamalla seuraavia ohjeita:

- Säilytä CD- ja DVD-levyjä aina niiden alkuperäisissä pakkauksissa.
- Älä säilytä CD- ja DVD-levyjä suorassa auringonvalossa tai lämmönlähteiden lähellä.
- Poista CD- ja DVD-levyt tietokoneesta, kun ne eivät ole käytössä.
- Älä väännä tai taivuta CD- ja DVD-levyjä tai survo niitä väkisin tietokoneeseen tai pakkauksiinsa.
- Tarkista, että CD- ja DVD-levyt ovat ehjiä, ennen kuin otat ne käyttöön. Älä käytä vaurioituneita tai säröilleitä levyjä.

---

## Lisää turvaohjeita

### VAARA

Sähkö-, puhelin- ja tietokonekaapeleissa voi esiintyä vaarallisia jännitteitä.

Noudata seuraavia ohjeita sähköiskun välttämiseksi:

- Älä kytke kaapeleita tietokoneeseen tai irrota niitä siitä äläkä tee asennus- tai huoltotoimia tai kokoonpanon muutoksia ukonilman aikana.
- Kytke kaikki verkkojohdot oikein maadoitettuihin pistorasioihin.
- Kytke kaikki tähän tuotteeseen liitettävät laitteet säännösten mukaisesti pistorasioihin.
- Mikäli mahdollista, käytä vain yhtä kättä liitäntäkaapelien kytkemiseen tai irrottamiseen.
- Älä koskaan kytke virtaa mihinkään laitteeseen, jos epäilet tai havaitset kosteus-, palo- tai rakennevaurioita.
- Irrota tietokoneeseen kytketyt verkkojohdot, tietoliikennejärjestelmät, tietoverkkolaitteet ja modeemit, ennen kuin avaat laitteen kansia, ellei asennus- ja kokoonpano-ohjeissa ole muunlaista ohjetta.
- Kytke ja irrota kaapelit seuraavassa taulukossa kuvatulla tavalla, kun asennat, siirrät tai avaat tämän tuotteen tai siihen liitettyjen laitteiden kansia.

Kytke näin:	Irrota näin:
1. Katkaise virta kaikista laitteista.	1. Katkaise virta kaikista laitteista.
2. Kytke ensin kaikki kaapelit laitteisiin.	2. Irrota ensin verkkojohdot pistorasioista.
3. Kytke liitäntäkaapelit niiden vastakkeisiin.	3. Irrota liitäntäkaapelit vastakkeista.
4. Kytke verkkojohdot pistorasioihin.	4. Irrota kaapelit kaikista laitteista.
5. Kytke virta laitteeseen.	






---

## Litiumparistoon liittyvä huomautus

### Varoitus:

Pariston vääränlainen käsittely voi aiheuttaa tulipalo- tai räjähdysvaaran tai palovammoja.

Pariston saa vaihtaa vain IBM:n suosittelemaan paristoon (IBM:n osanumero 33F8354) tai vastaavaan valmistajan suosittelemaan paristoon. Paristo sisältää litiumia ja voi räjähtää, jos paristoa ei käytetä, käsitellä tai hävitetä oikein.

### Varoitus:

- Estä paristoa joutumasta kosketuksiin veden kanssa.
- Älä kuumenna paristoa yli 100 °C:n lämpötilaan.
- Älä yritä korjata paristoa tai purkaa sitä osiin.

Hävitä paristo ongelmajätteistä säädettyjen lakien sekä viranomaisten määräysten mukaisesti.

---

## Modeemiin liittyviä turvaohjeita

Seuraavien turvaohjeiden noudattaminen puhelinlaitteita käytettäessä vähentää tulipalon, sähköiskun tai ruumiinvamman vaaraa.

- Älä asenna puhelinlaitteita tai puhelinkaapeleita ukonilman aikana.

- Älä asenna puhelinpistorasioita kosteisiin tiloihin, jos asennettavaa pistorasiaa ei ole erityisesti suunniteltu käytettäväksi kosteissa tiloissa.
- Älä koske eristämättömiin puhelinkaapeleihin tai -liittimiin, ellei puhelinkaapelia ole irrotettu verkkoliittymästä.
- Noudata varovaisuutta asentaessasi puhelinkaapeleita tai kytkiessäsi niitä uudelleen.
- Vältä muun kuin langattoman puhelimen käyttöä ukonilman aikana. Salamointi saattaa aiheuttaa sähköiskuvaaran.
- Älä ilmoita kaasuvuodosta puhelimitse vuodon läheisyydessä.

---

## Laserturvaohjeet

Joihinkin IBM-konemalleihin on asennettu tehtaalla CD- tai DVD-asema. Sen voi hankkia myös lisävarusteena. CD- ja DVD-asemat ovat lasertuotteita. CD- ja DVD-asema on luokiteltu Yhdysvalloissa luokan 1 laserlaitteeksi, joka täyttää Yhdysvaltain Department of Health and Human Services (DHHS) -viranomaisten määräyksen 21 CFR Subchapter J vaatimukset. Nämä asemat täyttävät myös standardeissa IEC 825 ja CENELEC EN 60 825 luokan I laserlaitteille asetetut vaatimukset.

Jos järjestelmään on asennettu CD- tai DVD-asema, noudata seuraavia ohjeita:

**Varoitus:**

**Muiden kuin tässä julkaisussa mainittujen säätöjen tai toimien teko voi altistaa vaaralliselle säteilylle.**

CD- tai DVD-aseman avaaminen saattaa altistaa vaaralliselle lasersäteilylle. Aseman sisällä ei ole huollettavia osia. **Älä avaa aseman koteloa.**

Joissakin CD- ja DVD-asemissa saattaa olla luokan 3A tai 3B laserlähde. Noudata seuraavaa turvaohjetta.

**VAARA**

**Varo! Avatessasi asemaa olet alttiina lasersäteilylle. Älä katso suoraan säteeseen paljaalla silmällä tai optisella välineellä. Säteeseen katsominen voi vahingoittaa silmiäsi.**

---

## Esittely

Olet hankkinut IBM:n tietokoneen. Sen kehittämisessä on käytetty tietokonetekniikan uusimpia saavutuksia. Voit laajentaa tietokoneen ominaisuuksia tarpeen mukaan.

Tämä julkaisu tukee useita tietokonemalleja. Tässä jaksossa olevien tietojen avulla tunnistat tietokoneesi tyyppin ja löydät helposti sitä koskevat tiedot.

Lisävarusteiden avulla voit helposti lisätä tietokoneeseen uusia ominaisuuksia. Tämä julkaisu sisältää erillisten ja sisäisten lisävarusteiden asennusohjeita. Kun asennat lisävarusteita, tutustu seuraavien ohjeiden lisäksi myös lisävarusteen mukana toimitettuihin ohjeisiin.

---

## Tietolähteitä

Tietokoneen mukana toimitettava *Pikaopas* sisältää tietokoneen asennuksessa ja käyttöjärjestelmän käynnistyksessä tarvittavia tietoja. Siinä on myös perustietoja vianmäärityksestä, ohjelmistojen elvytyksestä, ohjeita ja huoltotietoja sekä takuutiedot.

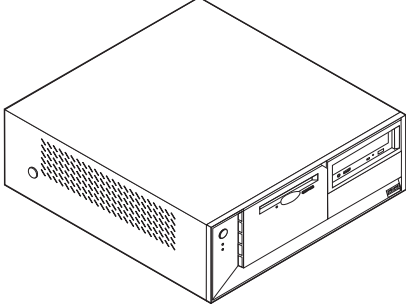
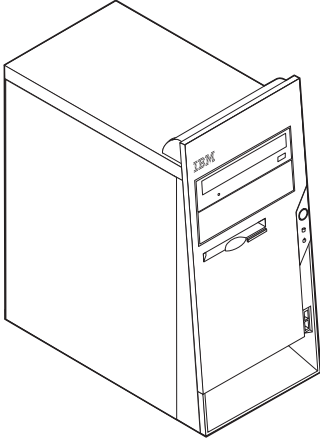
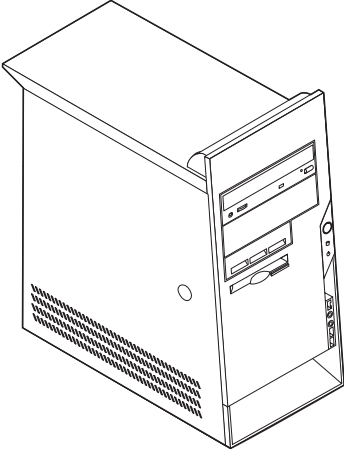
Tietokoneen työpöydällä olevan Access IBM -kuvakkeen avulla saat lisätietoja tietokoneesta.

Internet-yhteyden avulla saat uusimmat tietokoneen käyttöä koskevat oppaat WWW-sivustosta osoitteessa

<http://www.ibm.com/pc/support>.

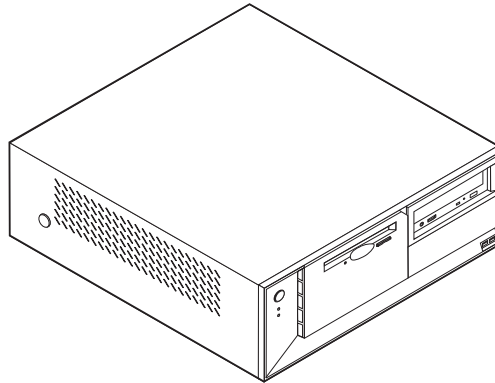
Kirjoita koneen tyyppi- ja mallinumero sivustossa olevaan **Quick Path** -kenttään ja napsauta **Go**-painiketta.

## Tietokoneen tunnistetiedot

	<p>Luku 1, "Tyypit 8149, 8177 ja 8178", sivulla 1 sisältää lisätietoja.</p>
	<p>Luku 2, "Tyypit 8126, 8174, 8175 ja 8176", sivulla 25 sisältää lisätietoja.</p>
	<p>Luku 3, "Tyypit 8084, 8085, 8147, 8148 ja 8179", sivulla 49 sisältää lisätietoja.</p>

---

## Luku 1. Tyypit 8149, 8177 ja 8178



Tässä luvussa esitellään tietokoneeseen saatavana olevia lisävarusteita. Voit helposti laajentaa tietokoneen ominaisuuksia lisäämällä muistia, sovitinkortteja tai asemia. Kun asennat lisävarustetta, tutustu seuraavien ohjeiden lisäksi myös lisävarusteen mukana toimitettuihin ohjeisiin.

### **Tärkeää**

Ennen kuin asennat lisävarusteen, lue kohta "Tärkeät turvaohjeet" sivulla v. Kohta sisältää ohjeita turvallisista työskentelytavoista.

---

## Ominaisuudet

Tässä jaksossa on yleiskatsaus tietokoneen ominaisuuksiin ja toimintoihin sekä esiasennettuun ohjelmistoon.

### **Järjestelmän tiedot**

Seuraavat tiedot koskevat useita malleja. Mallikohtaiset tiedot saat BIOS-asetusohjelmasta (IBM Setup Utility). Luku 4, "BIOS-asetusohjelman käyttö", sivulla 73 sisältää lisätietoja.

### **Suoritin** (vaihtelee mallin tyyppin mukaan)

- HyperThreading-tekniikkaa tukeva Intel Pentium 4 -suoritin
- Intel Pentium 4 -suoritin
- Intel Celeron -suoritin
- Sisäinen välimuisti (muistin koko vaihtelee mallin tyyppin mukaan)

### **Muisti**

- Neljän DIMM (dual inline memory module) -muistimoduulin tuki
- 512 kilotavun flash-muisti järjestelmäohjelmia varten

### **Sisäiset asemat**

- 3,5-tuumainen 1,44 megatavun levykeasema
- Sisäinen kiintolevyasema

- EIDE CD -asema tai DVD-asema (joissakin malleissa)

#### **Näyttöalijärjestelmä**

- Sisäinen näyttösovitin VGA (Video Graphics Array) -näytintä varten
- AGP (Accelerated graphics port) -näyttösovittimen paikka emolevyssä

#### **Äänialijärjestelmä**

- AC'97 ja ADI 1981B Audio Codec
- Linja sisään-, linja ulos- ja mikrofonivastake tietokoneen takaosassa

#### **Verkkoyhteydet**

- Sisäinen Intel Ethernet 10/100 Mbps -ohjain, joka tukee lähiverkkokäynnistystä (Wake on LAN)
- Ohjelmistomodeemi V.90/V.44 (joissakin malleissa)

#### **Järjestelmänhallintaominaisuudet**

- Etäalkulataus (RPL, Remote Program Load) ja DHCP (Dynamic Host Configuration Protocol) -yhteyshallinta
- Lähiverkkokäynnistys (Wake on LAN)
- Käynnistys soittosignaalista (BIOS-asetusohjelmassa tämän toiminnon nimi on Serial Port Ring Detect eli sarjaportin soitonilmaisin, jos käytössä on erillinen modeemi, ja Modem Ring Detect eli modeemin soitonilmaisin, jos käytössä on sisäinen modeemi)
- Etähallinta
- Automaattinen virrankytkentä
- Järjestelmänhallinta-BIOS (SM BIOS) ja järjestelmänhallintaohjelmat
- Automaattisten käynnistystestien (POST) tulosten tallennus

#### **Siirräntäominaisuudet**

- 25-nastainen ECP (Extended Capabilities Port)- tai EPP (Extended Parallel Port) -portti
- 9-nastainen sarjaportti
- Kuusi 4-nastaista USB-porttia (kaksi laitteen etuosassa ja neljä takaosassa)
- PS/2-hiirivastake
- PS/2-näppäimistövastake
- Ethernet-vastake
- VGA-näyttimen vastake
- Kolme äänivastaketta (ääni sisään, ääni ulos sekä mikrofoni)

#### **Laajennusominaisuudet**

- Neljä asemapaikkaa
- Kolme 32-bittistä PCI (peripheral component interconnect) -sovittimen paikkaa

**Huomautus:** Tuetut korttien pituudet mainitaan kohdassa "Sovittimien asennus" sivulla 13.

- Yksi AGP (accelerated graphics port) -laajennuspaikka (joissakin malleissa)

#### **Virta**

- 230 W:n virtalähde ja manuaalinen jännitekytkin



- Automaattinen virrantaajuuden valinta (50/60 Hz)
- APM (Advanced Power Management) -virrankäytön hallinnan tuki
- ACPI (Advanced Configuration and Power Interface) -virrankäytön hallinnan tuki

#### **Suojausominaisuudet**

- Pääkäyttäjän ja käyttäjän salasana
- Valmius U:n muotoiselle turvapultille ja lukittavalle turvavaijerille
- Vaijerilukon tuki
- Aloitusjärjestyksen hallinta
- Käynnistys ilman levykeasemaa, näppäimistöä tai hiirtä
- Valvomaton käynnistys
- Levyke- ja kiintolevyaseman siirräntätoiminnon hallinta
- Sarja- ja rinnakkaisportin siirräntätoiminnon hallinta
- Laitekohtainen suojausprofiili

#### **Tietokoneeseen esiasennettu ohjelmisto**

Tietokoneessa saattaa olla esiasennettuja ohjelmia. Näitä ovat käyttöjärjestelmä, sisäisiä toimintoja tukevat laiteajurit ja muut tukiohjelmat.

#### **Käyttöjärjestelmät (esiasennetut) (vaihtelee mallin tyyppin mukaan)**

**Huomautus:** Kaikissa maissa tai kaikilla alueilla ei ole näitä käyttöjärjestelmiä.

- Microsoft Windows XP Home
- Microsoft Windows XP Professional

#### **Käyttöjärjestelmät (yhteensopivuus varmennettu tai testattu)<sup>1</sup>**

- Microsoft Windows 2000
- Linux<sup>2</sup>

---

## **Tekniset tiedot**

Tässä jaksossa kuvataan tietokoneen fyysiset ominaisuudet.

---

1. Tämän julkaisun valmistumishetken mennessä IBM on varmentanut tai testannut tässä lueteltujen käyttöjärjestelmien yhteensopivuuden. IBM saattaa todeta myös muiden käyttöjärjestelmien olevan yhteensopivia tietokoneen kanssa tämän julkaisun valmistumisen jälkeen. IBM voi muuttaa tämän luettelon tietoja (tehdä korjauksia ja lisäyksiä). Tutustumalla käyttöjärjestelmän valmistajan WWW-sivustoon voit selvittää, onko käyttöjärjestelmän yhteensopivuus varmennettu tai testattu.

2. Linux-sertifiointisivun osoite on <http://www.ibm.com/pc/support/site.wss/migr-48nt8d.html>.

<p><b>Mitat</b></p> <p>Korkeus: 140 mm Leveys: 425 mm Syvyys: 425 mm</p> <p><b>Paino</b></p> <p>Vähimmäiskokoonpano (toimitettaessa): 10,0 kg Enimmäiskokoonpano (toimitettaessa): 11,4 kg</p> <p><b>Käyttöympäristö</b></p> <p>Ilman lämpötila: Järjestelmä käytössä: 10–35 °C Virta katkaistuna: 10–43 °C</p> <p>Enimmäiskäyttökorkeus: 2 134 m merenpinnasta <b>Huomautus:</b> Enimmäiskäyttökorkeus, 2 134 metriä merenpinnasta, on suurin korkeus, jossa ilmoitetut ilman lämpötilarajat pitävät paikkansa. Korkeammalla ilman enimmäislämpötilat ovat ilmoitettua alhaisemmat.</p> <p>Ilmankosteus: Järjestelmä käytössä: 8–80 % Virta katkaistuna: 8–80 %</p> <p><b>Virrankulutus</b></p> <p>Käyttöjännite: Matala jännitealue: Vähimmäisjännite: 100 V:n vaihtovirta Enimmäisjännite: 127 V:n vaihtovirta Virran taajuus: 50–60 Hz Jännitekytkimen asetus: 115 V:n vaihtovirta</p> <p>Korkea jännitealue: Vähimmäisjännite: 200 V:n vaihtovirta Enimmäisjännite: 240 V:n vaihtovirta Virran taajuus: 50–60 Hz Jännitekytkimen asetus: 230 V:n vaihtovirta</p> <p>Käyttöteho (likimääräinen): Vähimmäiskokoonpano (toimitettaessa): 0,08 kVA Enimmäiskokoonpano: 0,3 kVA</p> <p><b>Huomautus:</b> Tehonkulutus ja lämmöntuotto vaihtelevat lisävarusteiden ja niiden määrän sekä käytettävän virransäästötilan mukaan.</p>	<p><b>Lämmöntuotto</b> (likimääräinen): Vähimmäiskokoonpano: 75 W tunnissa Enimmäiskokoonpano: 230 W tunnissa</p> <p><b>Jäähdytysilma</b> Enintään noin 0,51 kuutiometriä minuutissa</p> <p><b>Akustiset meluarvot</b> Keskimääräiset äänenpaineen tasot: Käyttäjän kohdalla: Virta kytkettynä: 30 dBA Käytössä: 32 dBA</p> <p>Metrin etäisyydellä tietokoneesta: Virta kytkettynä: 26 dBA Käytössä: 30 dBA</p> <p>Enimmäismelutasot: Virta kytkettynä: 40 dB Käytössä: 43 dB</p> <p><b>Huomautus:</b> Nämä arvot on mitattu akustiikaltaan valvotuissa koeoloissa ANSI S12.10- ja ISO 7779 -standardin määritysten mukaisesti, ja ne on ilmoitettu ISO 9296 -standardin vaatimusten mukaisesti. Todelliset äänenpaineen tasot saattavat olla ilmoitettuja korkeampia äänen heijastusten ja muiden äänilähteiden vaikutuksesta. Ilmoitetut melutasot ovat enimmäisarvoja. Suurin osa tietokoneista toimii näitä tasoja hiljaisemmin.</p>
---	--

## Saatavana olevat lisävarusteet

Seuraavassa on joitakin saatavana olevia lisävarusteita:

- Erilliset lisävarusteet
  - Rinnakkaisporttiin liitettävät laitteet, kuten kirjoittimet ja erilliset asemat
  - Sarjaporttiin liitettävät laitteet, kuten erilliset modeemit ja digitaalikamerat
  - Äänilaitteet, kuten äänijärjestelmän erilliset kaiuttimet
  - USB-laitteet, kuten kirjoittimet, paikannussauvat ja kuvanlukijat

- Suojauslaitteet, kuten U:n muotoinen turvapultti
- Näyttimet
- Sisäiset lisävarusteet
  - Järjestelmämuisti, DIMM (dual inline memory module) -moduulit
  - PCI (Peripheral Component Interconnect) -sovittimet
  - AGP (accelerated graphics port) -sovittimet (joissakin malleissa)
  - Sisäiset asemat, kuten
    - CD- tai DVD-asema (joissakin malleissa)
    - kiintolevyasema
    - levykeasemat ja muut irtotaltioasemat.

Uusimmat tiedot saatavana olevista lisävarusteista saat seuraavista WWW-osoitteista:

- <http://www.ibm.com/pc/us/options/>
- <http://www.ibm.com/pc/support/>.

Saat lisätietoja myös IBM-jälleenmyyjältä tai -myyntineuvottelijalta.

---

## Tarvittavat työkalut

Joidenkin lisävarusteiden asennukseen tarvitaan suorakärkinen tai ristipäinen ruuvitaltta. Jotkin lisävarusteet edellyttävät myös muiden työkalujen käyttöä. Lisätietoja on lisävarusteen mukana toimitetuissa julkaisuissa.

---

## Staattiselle sähkölle herkkien laitteiden käsittely

Staattisesta sähköstä ei ole vaaraa ihmiselle, mutta se saattaa vioittaa tietokoneen osia ja lisävarusteita.

Kun asennat uuden lisävarusteen järjestelmään, *älä* avaa varusteen staattiselta sähköltä suojaavaa pakkausta, ennen kuin ohjeissa tähän kehoitetaan.

Kun käsittelet lisävarusteita ja muita tietokoneen osia, noudata seuraavia ohjeita vaurioiden välttämiseksi:

- Vältä tarpeettomia liikkeitä. Liikkuminen kerää staattista sähkövarausta ympärillesi.
- Käsittele osia aina varovaisesti. Pitele sovitinkortteja ja muistimoduuleja aina reunoista. Älä koske paljaisiin virtapiireihin tai liittimiin.
- Älä anna muiden henkilöiden koskea tietokoneen osiin.
- Kun asennat järjestelmään uuden lisävarusteen, kosketa varusteen staattiselta sähköltä suojaavalla pakkauksella sovitinkorttipaikan metallista kantta tai tietokoneen maalaamatonta metallipintaa vähintään kahden sekunnin ajan. Tämä pienentää pakkauksen ja kehosi staattista varausta.
- Mikäli mahdollista, poista lisävaruste pakkauksestaan ja asenna se suoraan tietokoneeseen laskematta sitä välillä käsistäsi. Jos tämä ei onnistu, aseta lisävarusteen staattiselta sähköltä suojaava pakkaus tasaiselle pinnalle ja lisävaruste pakkauksen päälle.
- Älä aseta lisävarustetta keskusyksikön kannen tai muun metallipinnan päälle.

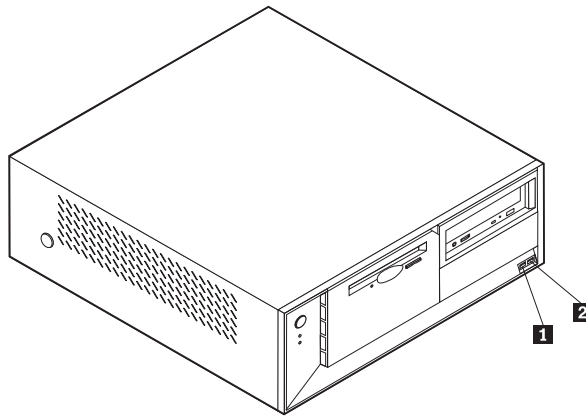
---

## Erillisten lisävarusteiden asennus

Tässä kohdassa esitellään tietokoneen ulkoiset vastakkeet, joihin voit liittää erillisiä lisävarusteita, kuten erilliset kaiuttimet, kirjoittimen tai kuvanlukijan. Joitakin erillisiä lisävarusteita varten on asennettava myös ohjelmisto ja portit. Kun asennat erillistä lisävarustetta, paikanna käytettävä vastake tämän kohdan ohjeiden avulla ja asenna laite ja mahdolliset ohjelmat tai ajurit lisävarusteen mukana toimitettujen ohjeiden mukaisesti.

### Tietokoneen etulevyssä olevien vastakkeiden paikannus

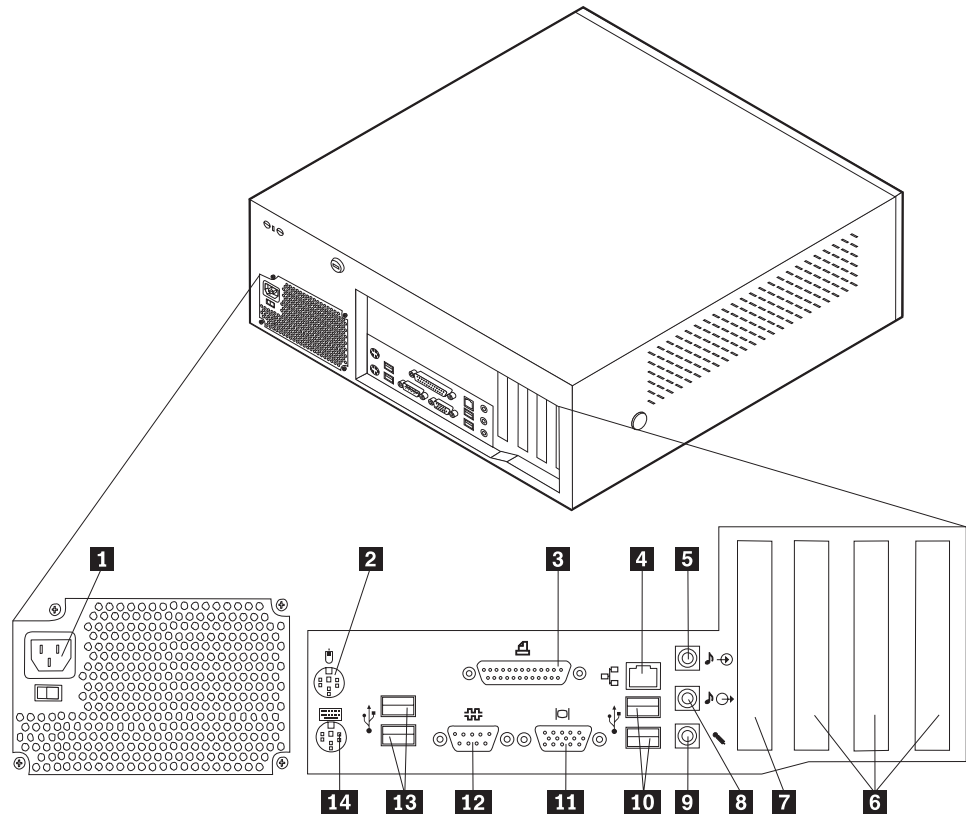
Seuraavassa kuvassa näkyy tietokoneen etulevyssä olevien vastakkeiden ja porttien sijainti.



- 1** USB-portti
- 2** USB-portti

## Tietokoneen takaosassa olevien vastakkeiden paikannus

Seuraavassa kuvassa näkyy tietokoneen takaosassa olevien vastakkeiden ja porttien sijainti.



- |   |                                 |
|---|---------------------------------|
| <b>1</b> Verkkojohdon vastake             | <b>8</b> Ääni ulos -vastake     |
| <b>2</b> Hiiren vastake                   | <b>9</b> Mikrofonivastake       |
| <b>3</b> Rinnakkaisportti                 | <b>10</b> USB-portit            |
| <b>4</b> Ethernet-vastake                 | <b>11</b> VGA-näyttimen vastake |
| <b>5</b> Ääni sisään -vastake             | <b>12</b> Sarjaportti           |
| <b>6</b> PCI-paikat                       | <b>13</b> USB-portit            |
| <b>7</b> AGP-paikka (joissakin malleissa) | <b>14</b> Näppäimistön vastake  |

**Huomautus:** Joissakin tietokoneen takana olevissa vastakkeissa on värikoodi, joka auttaa selvittämään kaapeleiden kytkentäpaikat.

Vastake	Kuvaus
Hiiren vastake	Tähän vastakkeeseen voidaan liittää hiiri tai jokin muu paikannuslaite, joka käyttää tavallista hiiren vastaketta.
Rinnakkaisportti	Tähän vastakkeeseen voidaan liittää rinnakkaisporttia käyttävä kirjoitin tai kuvanlukija tai muu 25-nastaista rinnakkaisporttia käyttävä laite.
Ethernet-vastake	Tähän vastakkeeseen voidaan liittää lähiverkon (LAN) Ethernet-kaapeli. <b>Huomautus:</b> Tietokoneen käyttö FCC-luokan B (FCC Class B) rajoitusten mukaan edellyttää luokan 5 Ethernet-kaapelia.
Ääni sisään -vastake	Tämän vastakkeen avulla voidaan vastaanottaa ääntä erillisistä äänilaitteista, kuten stereolaitteista. Kun erillinen äänilaite kytketään tietokoneeseen, kaapeli kytketään kulkemaan laitteen ääni ulos -vastakkeesta tietokoneen ääni sisään -vastakkeeseen.
Ääni ulos -vastake	Tämän vastakkeen kautta voidaan lähettää ääntä erillisiin laitteisiin, kuten aktiivistereokaiuttimiin, kuulokkeisiin, multimedianaäppäimistöihin, stereolaitteiston ääni sisään -vastakkeeseen tai muihin erillisiin äänityslaitteisiin.
Mikrofonivastake	Tähän vastakkeeseen voidaan liittää mikrofoni, jolloin voidaan käyttää puheentunnistusohjelmia tai äänittää kiintolevyyn puhetta tai muita ääniä.
USB-portit	Näihin portteihin voidaan liittää USB (Universal Serial Bus) -väylää käyttäviä laitteita, esimerkiksi USB-kuvanlukija tai USB-kirjoitin. Jos käytössä on enemmän kuin kuusi USB-laitetta, kannattaa hankkia USB-keskitin, jonka avulla tietokoneeseen voidaan liittää useita USB-laitteita.
Sarjaportti	Tähän vastakkeeseen voidaan liittää erillinen modeemi, sarjaporttia käyttävä kirjoitin tai jokin muu 9-nastaista sarjaporttia käyttävä laite.
Näppäimistön vastake	Tähän vastakkeeseen voidaan liittää näppäimistö, jossa on vakiomallinen liitin.

## Laiteajurien hankinta

Voit hankkia muiden käyttöjärjestelmien kuin esiasennetun käyttöjärjestelmän laiteajurit WWW-osoitteesta <http://www.ibm.com/pc/support/>. Laiteajurien asennusohjeet ovat ajurien mukana toimitetuissa README-tiedostoissa.

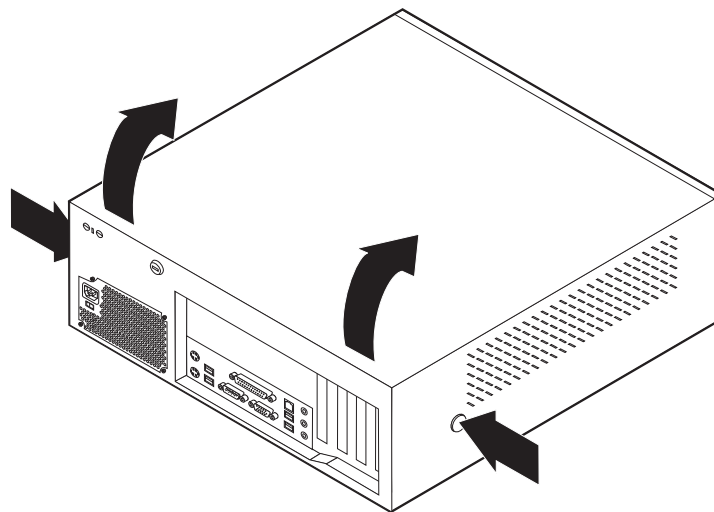
## Kannen poisto

**Tärkeää:**

Lue kohdassa "Tärkeät turvaohjeet" sivulla v ja kohdassa "Staattiselle sähkölle herkkien laitteiden käsittely" sivulla 5 olevat ohjeet, ennen kuin poistat keskusyksikön kannen.

Voit poistaa kannen seuraavasti:

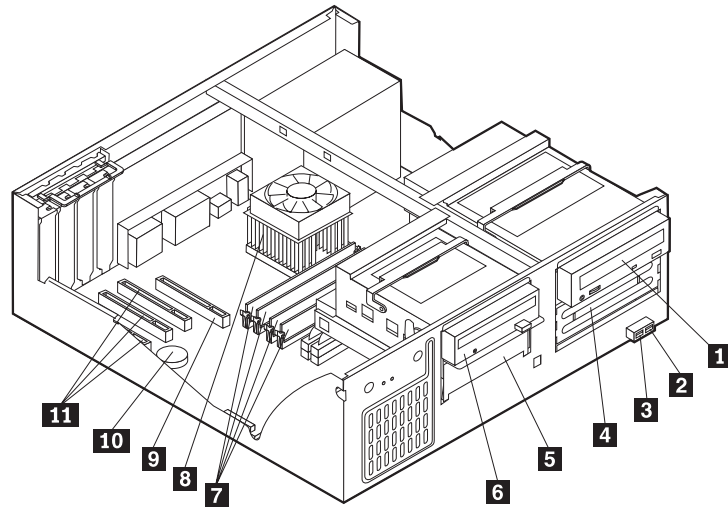
1. Tee käyttöjärjestelmän lopputoimet, poista asemista kaikki tallennusvälineet (levykkeet, CD-levyt ja nauhat) ja katkaise sitten virta keskusyksiköstä ja siihen liitetyistä laitteista.
2. Irrota verkkojohdot pistorasioista.
3. Irrota tietokoneeseen liitetyt kaapelit ja johdot. Näitä ovat kaikki keskusyksikköön liitetyt kaapelit ja johdot (verkkojohdot, siirräntäkaapelit ja muut kaapelit).
4. Paina tietokoneen sivuilla olevia painikkeita ja käännä kannen takareunaa tietokoneen etuosaa kohti.



---

## Sisäisten osien sijainti

Seuraava kuva auttaa paikantamaan tietokoneen osat.



**1** CD-asema tai DVD-asema

**2** USB-portti

**3** USB-portti

**4** Lisäasemapaikka

**5** Kiintolevyasema

**6** Levykeasema

**7** DIMM-muistimoduulit

**8** Suoritin ja jäähdytyslevy

**9** AGP-paikka (joissakin malleissa)

**10** Paristo

**11** PCI-paikat

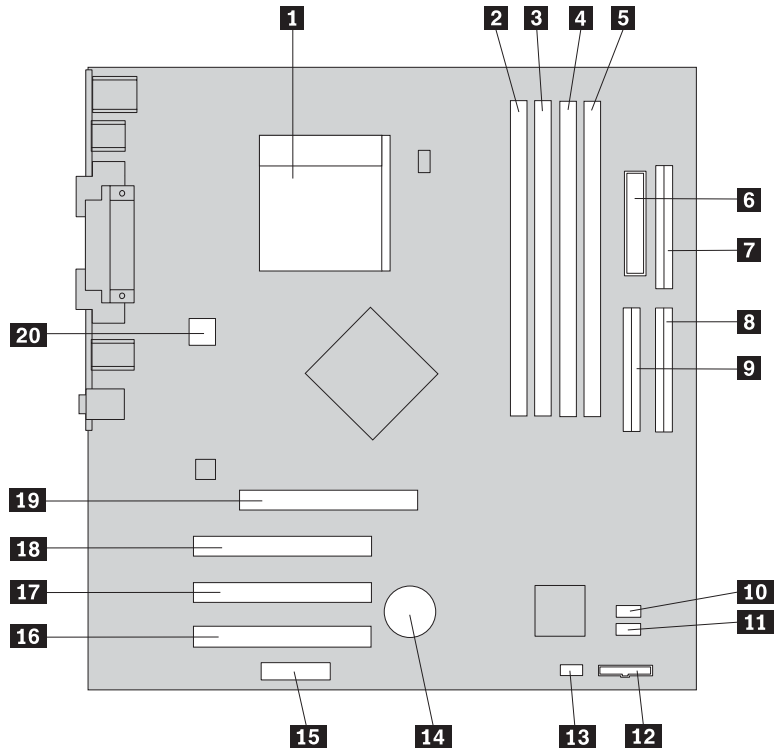
---

## Emolevyn osien tunnistus

*Emolevy* on tietokoneen pääpiirikortti. Se toteuttaa tietokoneen perustoiminnot ja tukee useita esiasennettuja tai käyttäjän asentamia laitteita.



Seuraavassa kuvassa näkyy emolevyn osien sijainti.



- |                                   |  |
|-----------------------------------|--|
| <b>1</b> Suoritin                 | <b>11</b> SATA0-vastake  |
| <b>2</b> DIMM-vastake 1           | <b>12</b> Etulevyn vastake                                     |
| <b>3</b> DIMM-vastake 2           | <b>13</b> CMOS-muistin tyhjennyksen ja palautuksen hyppyjohdin |
| <b>4</b> DIMM-vastake 3           | <b>14</b> Paristo  |
| <b>5</b> DIMM-vastake 4           | <b>15</b> Etulevyn äänivastake                                 |
| <b>6</b> Verkkojohdon vastake     | <b>16</b> PCI-paikka 3   |
| <b>7</b> Levykeaseman vastake     | <b>17</b> PCI-paikka 2   |
| <b>8</b> Ensisijainen IDE-vastake | <b>18</b> PCI-paikka 1   |
| <b>9</b> Toissijainen IDE-vastake | <b>19</b> AGP-paikka (joissakin malleissa)                     |
| <b>10</b> SATA1-vastake           | <b>20</b> 12 V:n virtalähteen vastake                          |

## Muistin asennus

Tietokoneessa on neljä DIMM (Dual Inline Memory Module) -muistimoduulivastaketta, joihin voi asentaa järjestelmämuistia enintään 4,0 gigatavua.

DIMM-muistimoduuleja asennettaessa on otettava huomioon seuraavat seikat:

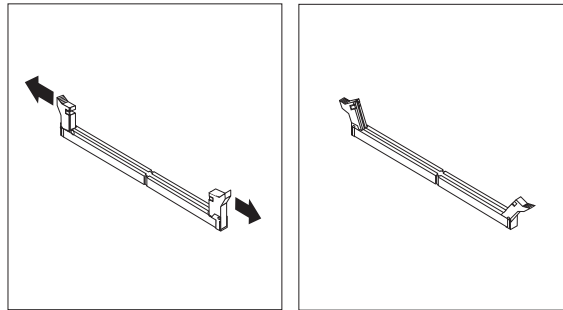
- Järjestelmämuistin käsittelyssä käytetään kahta kanavaa (kanavaa A ja B). DIMM-vastakkeet 1 ja 2 muodostavat kanavan A ja DIMM-vastakkeet 3 ja 4 muodostavat kanavan B.
- Jos DIMM-vastakkeisiin 1 ja 3 (tai vastakkeisiin 2 ja 4) asennetaan samaa tekniikkaa käyttäviä ja samankokoisia muisteja, järjestelmä toimii kaksikanavatilassa.
- Käytä 2,5 voltin 184-nastaista DDR SDRAM (Double Data Rate Synchronous Dynamic Random Access Memory) -muistia.

- Käytä 128, 256 tai 512 megatavun tai 1,0 gigatavun DIMM-muistimoduuleja haluamasi yhdistelmänä.
- DIMM-muistimoduulien korkeus on 38,1 mm.

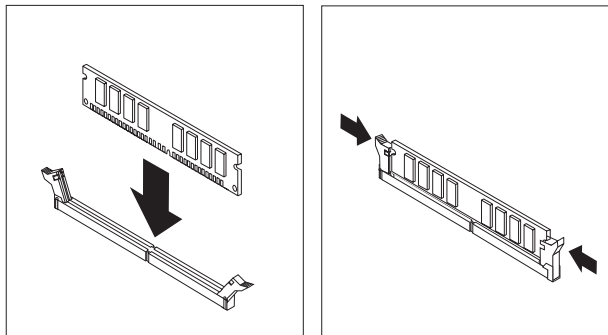
**Huomautus:** Vain DDR SDRAM DIMM -muistimoduuleja voidaan käyttää.

Voit asentaa DIMM-muistimoduulin seuraavasti:

1. Irrota keskusyksikön kansi. Lisätietoja on kohdassa "Kannen poisto" sivulla 9.
2. Tietokoneesta on ehkä poistettava sovitin, jotta DIMM-vastakkeet tulevat kunnolla esiin. Lisätietoja on kohdassa "Sovittimien asennus" sivulla 13.
3. Paikanna DIMM-muistivastakkeet kohdassa "Emolevyn osien tunnistus" sivulla 10 olevien ohjeiden avulla.
4. Avaa muistivastakkeen pidikkeet.



5. Varmista, että DIMM-muistimoduulissa olevat lovet osuvat muistivastakkeen kielekkeisiin. Paina moduulia suoraan alaspäin vastakkeeseen, kunnes pidikkeet sulkeutuvat.



#### Jatkotoimet

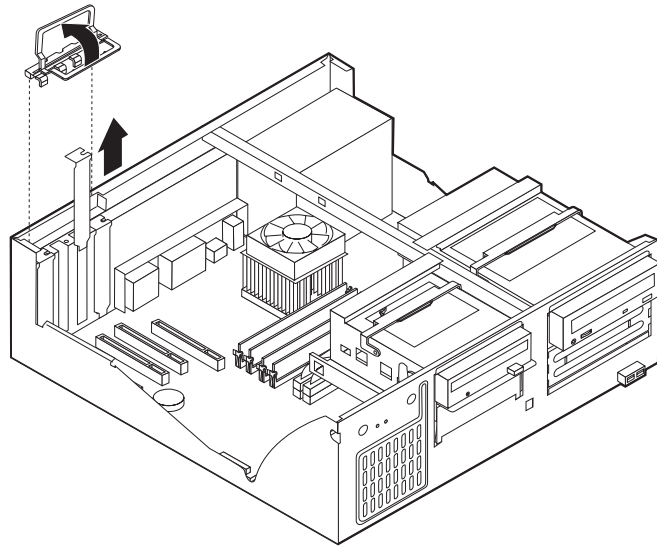
- Jos haluat asentaa tai poistaa muita lisävarusteita, siirry kyseistä lisävarustetta käsittelevään kohtaan.
- Voit päättää asennuksen tekemällä kohdassa "Kannen, johtojen ja kaapelien kiinnitys takaisin paikoilleen" sivulla 22 kuvatut toimet.

## Sovittimien asennus

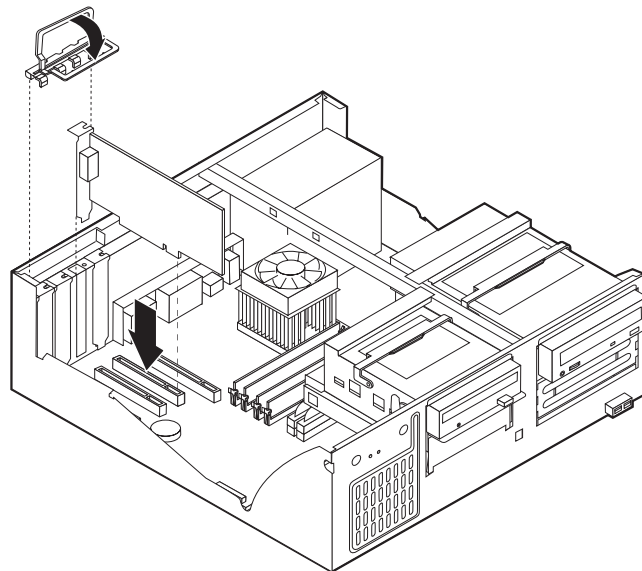
Tässä jaksossa on tietoja ja ohjeita sovittimien asennuksesta emolevyyn ja niiden poistosta emolevystä. Tietokoneissa on kolme laajennuspaikkaa PCI-sovittimille. Joissakin malleissa on lisäksi yksi paikka AGP-sovitinta varten. AGP-paikkaan, PCI-paikkaan 2 tai PCI-paikkaan 3 voi asentaa enintään 340 millimetrin pituisen sovittimen. PCI-paikkaan 1 voi asentaa enintään 200 millimetrin pituisen sovittimen.

Voit asentaa sovittimen seuraavasti:

1. Irrota keskusyksikön kansi. Lisätietoja on kohdassa "Kannen poisto" sivulla 9.
2. Avaa sovitinpaikkojen kansiensalpa ja irrota asianmukaisen sovitinpaikan kansi.



3. Poista sovitinkortti staattiselta sähköltä suojaavasta pakkauksesta.
4. Asenna sovitinkortti sille varattuun sovitinpaikkaan.
5. Asenna sovitinpaikkojen kansiensalpa paikalleen.



#### Jatkotoimet

- Jos haluat asentaa tai poistaa muita lisävarusteita, siirry kyseistä lisävarustetta käsittelevään kohtaan.
- Voit päättää asennuksen tekemällä kohdassa ”Kannen, johtojen ja kaapelien kiinnitys takaisin paikoilleen” sivulla 22 kuvatut toimet.

---

## Sisäisten asemien asennus

Tässä jaksossa on tietoja ja ohjeita sisäisten asemien asennuksesta ja poistosta.

Sisäiset asemat ovat laitteita, joihin tietokone tallentaa tietoja ja joista se lukee tietoja. Lisäämällä tietokoneeseen asemia voit laajentaa tallennustilaa ja käyttää monenlaisia tallennusvälineitä. Voit lisätä tietokoneeseen seuraavanlaisia asemia:

- PATA (Parallel Advanced Technology Attachment) -kiintolevyasemia
- Serial ATA -kiintolevyasemia
- CD- tai DVD-asemia
- nauha-asemia
- irtotaltioasemia.

**Huomautus:** Näitä asemia kutsutaan myös IDE (integrated drive electronics) -asemiksi.

Sisäiset asemat asennetaan *asemapaikkoihin*. Tässä julkaisussa näitä paikkoja kutsutaan nimellä asemapaikka 1, asemapaikka 2 ja niin edelleen.

Asemaa asennettaessa on tärkeää selvittää, minkätyyppisiä ja -kokoisia asemia asemapaikkoihin voidaan asentaa. Tämän lisäksi on tärkeää, että kaapelit kytketään asennettuun asemaan oikein.

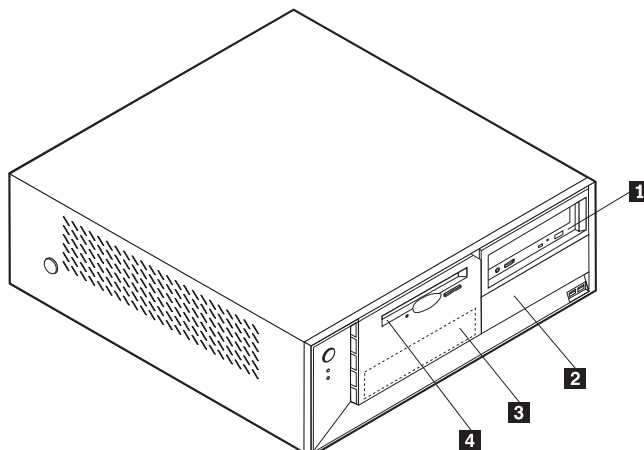
## Asemien tekniset tiedot

Tietokoneeseen on esiasennettu seuraavat asemat:

- CD- tai DVD-asema asemapaikassa 1 (joissakin malleissa)
- 3,5 tuuman kiintolevyasema asemapaikassa 3.
- 3,5 tuuman levykeasema asemapaikassa 4.

Jos asemapaikka on tyhjä, siinä on staattisen sähkön suoja ja suojakansi.

Asemapaikkojen sijainti on esitetty seuraavassa kuvassa.



Seuraavassa taulukossa on tietoja kuhunkin asemapaikkaan sopivista asemista ja niiden enimmäiskorkeudesta.

<b>1</b> Asemapaikka 1 - enimmäiskorkeus: 43,0 mm	CD -asema tai DVD-asema (vakiona joissakin malleissa) 5,25 tuuman kiintolevyasema
<b>2</b> Asemapaikka 2 - enimmäiskorkeus: 43,0 mm	5,25 tuuman kiintolevyasema 3,5 tuuman kiintolevyasema (edellyttää lisävarusteena hankittavaa asemakehikkoa) CD-asema DVD-asema
<b>3</b> Asemapaikka 3 - enimmäiskorkeus: 25,8 mm	3,5 tuuman kiintolevyasema (esiasennettu vakiovaruste)
<b>4</b> Asemapaikka 4 - enimmäiskorkeus: 25,8 mm	3,5 tuuman levykeasema (esiasennettu vakiovaruste)

#### Huomautuksia:

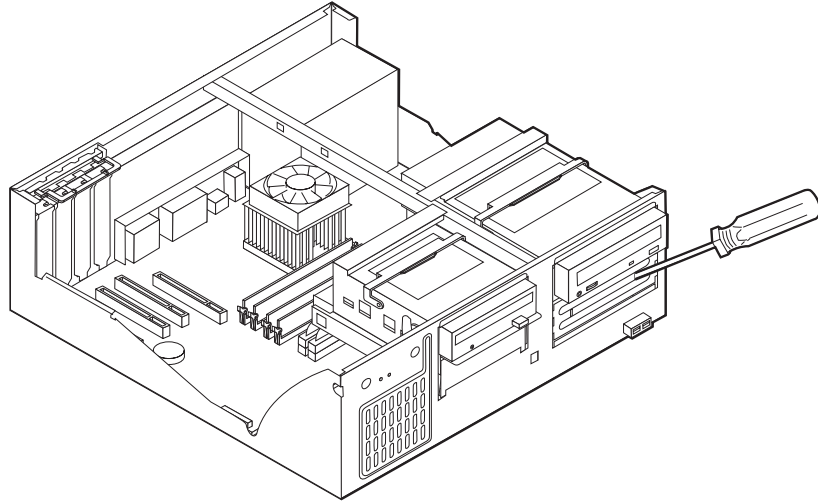
1. Tähän tietokoneeseen sopivien asemien enimmäiskorkeus on 43,0 mm.
2. Irtotaltioasemat (nauha-asemat tai CD-asemat) voidaan asentaa vapaana olevaan paikkaan (asemapaikka 1 tai 2).

## Aseman asennus

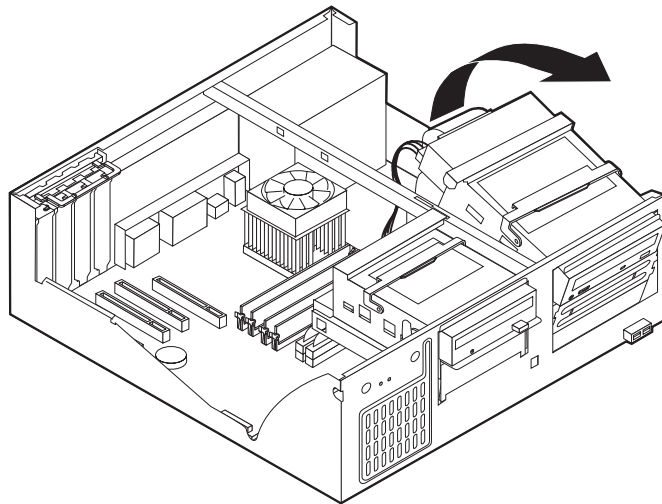
Voit asentaa sisäisen aseman asemapaikkaan seuraavasti:

1. Irrota keskusyksikön kansi. Lisätietoja on kohdassa "Kannen poisto" sivulla 9.
2. Jos tietokoneessa on CD- tai DVD-asema, asemaan liitetyt virta- ja liitäntäkaapelit on ehkä irrotettava.
3. Jos asennat irtotaltioaseman, poista asemapaikan kansi etulevystä.

4. Poista asemapaikan metallisuojaus työntämällä suorakärkinen ruuvitaltta suojuksen reunan alle ja vääntämällä suojus varovasti irti.



5. Käännä asemapaikan salpaa tietokoneen etuosaa kohti ja käännä asemapaikan kehikkoa ylöspäin (katso kuvaa), kunnes se kiinnittyy pystyasentoon.



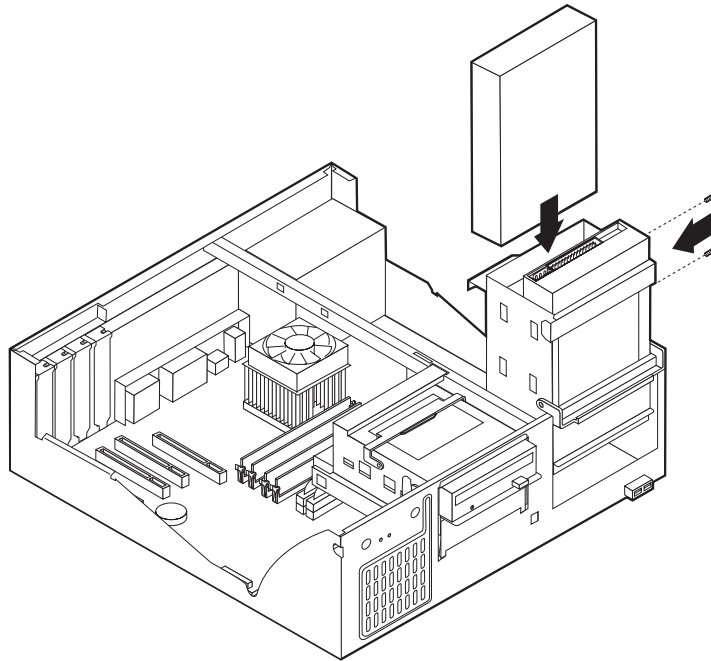
6. Varmista, että asentamasi asema on asetettu asianmukaisesti pää- tai sivulaitteeksi.

**Huomautus:** Serial ATA -kiintolevyasemaa ei tarvitse määrittää pää- tai sivulaitteeksi.

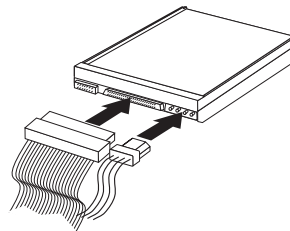
- Jos asennettava laite on ensimmäinen CD- tai DVD-asema, aseta se päälaitteeksi.
- Jos asennettava laite on CD- tai DVD-lisäasema, aseta se sivulaitteeksi.
- Jos asennettava laite on PATA (Parallel ATA) -lisäkiintolevyasema, aseta se sivulaitteeksi.

Katso lisätietoja pää- ja sivuaseman hyppyjohtimista aseman mukana toimitetuista julkaisuista.

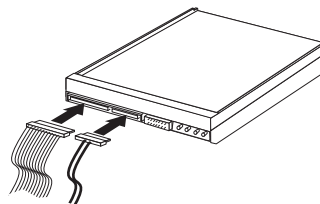
- Asenna asema asemapaikkaan. Kohdista ruuvien reiät asemapaikan reikiin ja kiinnitä asema kahdella ruuvilla.



- Käännä aseman kehikko takaisin paikalleen.
- Kiintolevyaseman käyttöön tarvitaan kaksi kaapelia: virtakaapeli, jolla asema liitetään virtalähteeseen, sekä liitäntäkaapeli, jolla asema liitetään emolevyyn.
  - PATA (Parallel ATA) -kiintolevyaseman käyttöön tarvitaan nelijohtiminen virtakaapeli.



- SATA (Serial ATA) -kiintolevyaseman käyttöön tarvitaan viisijohtiminen virtakaapeli.



Aseman liittämisen vaiheet vaihtelevat asennettavan aseman mukaan. Valitse sopivat ohjeet seuraavista.

### Ensimmäisen CD- tai DVD-aseman liittäminen

- Etsi tietokoneen tai uuden aseman mukana toimitettu kolmiliittiminen liitäntäkaapeli.

2. Paikanna emolevyssä oleva toissijaisen IDE-laitteen vastake. Lisätietoja on kohdassa "Emolevyn osien tunnistus" sivulla 10.
3. Kiinnitä liitäntäkaapelin toinen pää asemaan ja toinen pää emolevyssä olevaan toissijaisen IDE-laitteen vastakkeeseen. Voit vähentää sähkömagneettista säteilyä koskemalla vain kaapelin päissä oleviin liittimiin.
4. Tietokoneessa on ylimääräisiä virtakaapeleita lisäasemia varten. Liitä virtakaapeli asemaan.

### **Lisäaseman liittäminen: CD- tai DVD-asema tai PATA (Parallel ATA) -kiintolevyasema**

1. Paikanna emolevyssä oleva toissijaisen IDE-laitteen vastake ja kolmiliittiminen liitäntäkaapeli. Lisätietoja on kohdassa "Emolevyn osien tunnistus" sivulla 10.
2. Liitä liitäntäkaapelin ylimääräinen liitin uuteen asemaan.
3. Tietokoneessa on ylimääräisiä virtakaapeleita lisäasemia varten. Liitä virtakaapeli asemaan.

### **SATA (Serial ATA) -kiintolevyaseman liittäminen**

Serial ATA -kiintolevyaseman voi liittää mihin tahansa vapaana olevaan SATA-vastakkeeseen.

1. Etsi uuden aseman mukana toimitettu liitäntäkaapeli.
2. Paikanna emolevyssä vapaana oleva SATA-vastake. Lisätietoja on kohdassa "Emolevyn osien tunnistus" sivulla 10.
3. Kiinnitä liitäntäkaapelin toinen pää asemaan ja toinen pää emolevyssä olevaan SATA-vastakkeeseen.
4. Tietokoneessa on ylimääräisiä virtakaapeleita lisäasemia varten. Liitä virtakaapeli asemaan.

#### **Jatkotoimet**

- Jos haluat asentaa tai poistaa muita lisävarusteita, siirry kyseistä lisävarustetta käsittelevään kohtaan.
- Voit päättää asennuksen tekemällä kohdassa "Kannen, johtojen ja kaapelien kiinnitys takaisin paikoilleen" sivulla 22 kuvatut toimet.

---

## **Suojausominaisuuksien asennus**

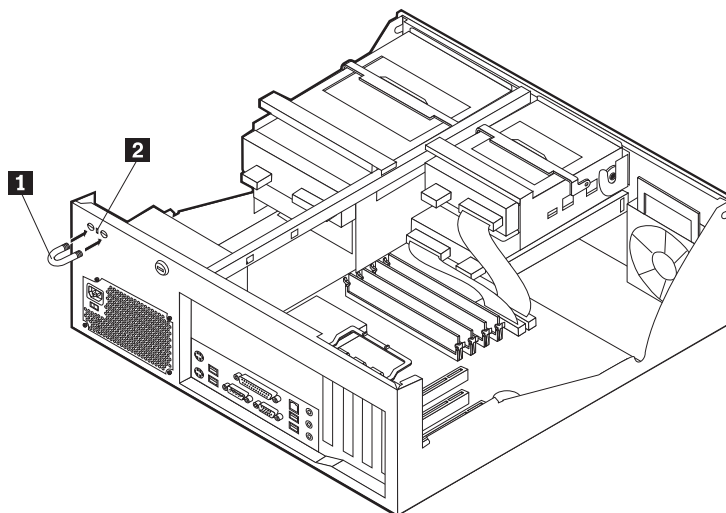
Saatavilla on useita lukitusvarusteita, joiden avulla tietokone voidaan suojata varkauksilta ja luvattomalta käytöltä. Seuraavat jaksot sisältävät tietoja erilaisista lukituslaitteista, joita tietokoneeseen voi olla saatavilla, ja niiden asennusohjeet. Fyysisten lukituslaitteiden lisäksi käytettävissä on myös ohjelmallisesti toteutettu lukitusmenetelmä, joka estää tietokoneen luvattoman käytön: ohjelma lukitsee näppäimistön ja vapauttaa sen vasta, kun oikea salasana on annettu.

Varmista turvavaijeria asentaessasi, ettei se sotkeudu tietokoneen johtoihin.



## Suojalukkojen paikannus

Seuraavassa kuvassa näkyvät tietokoneen takaosassa olevien turvavarusteiden asennuspaikat.



**1** U:n muotoinen turvapultti

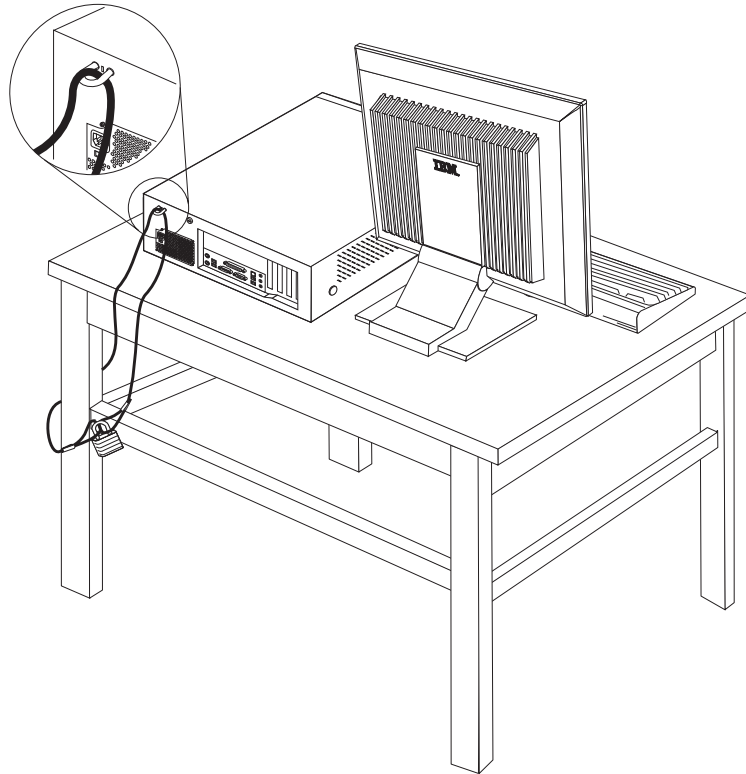
**2** Vaijerilukko

## U:n muotoinen turvapultti

Tietokone voidaan kytkeä pöytään tai muuhun irtaimeen kalustukseen käyttämällä lukituslaitetta, joka koostuu 5 mm:n paksuisesta U:n muotoisesta turvapultista, teräksisestä turvavaijerista ja riippulukosta. U:n muotoinen turvapultti voidaan asentaa tietokoneeseen, jonka rungon takaosassa on pultin asennusaukot.

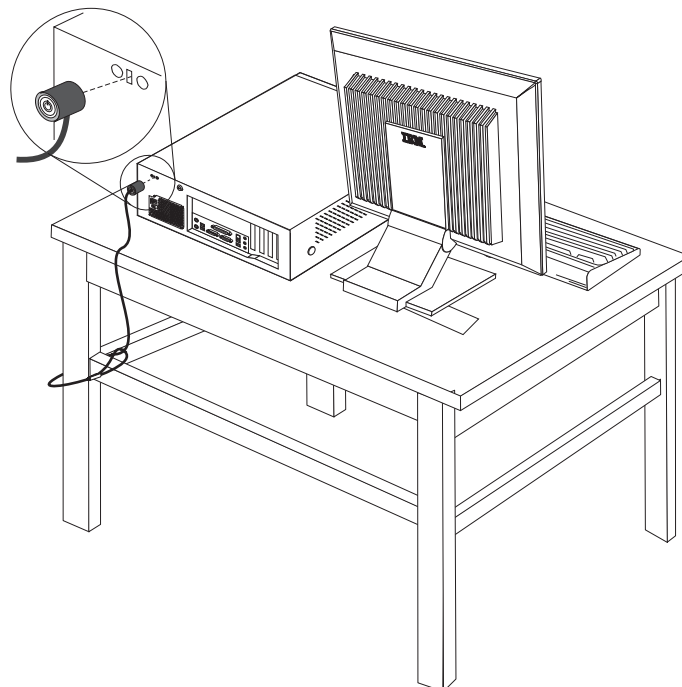
Voit asentaa U:n muotoisen pultin seuraavasti:

1. Irrota keskusyksikön kansi. Lisätietoja on kohdassa "Kannen poisto" sivulla 9.
2. Poista metalliset reiänsuojukset jollakin työkalulla, esimerkiksi ruuvitaltalla.
3. Työnnä U:n muotoinen pultti tietokoneen takalevyn läpi. Kiinnitä sitten mutterit sopivan kokoisella tai säädettävällä jakoavaimella.
4. Aseta kansi takaisin paikalleen. Lisätietoja on kohdassa "Kannen, johtojen ja kaapelien kiinnitys takaisin paikoilleen" sivulla 22.
5. Pujota vaijeri U:n muotoisen pultin läpi ja sellaisen esineen ympäri, joka ei ole osa rakennuksen kantavia rakennelmia tai kiinnitetty niihin pysyvästi mutta josta vaijeria ei kuitenkaan voi irrottaa. Kiinnitä sitten vaijerin päät toisiinsa lukolla.



## Vaijerilukko

Tietokone voidaan kytkeä pöytään tai muuhun irtaimeen kalustukseen vaijerilukon avulla. Vaijerilukko kiinnitetään tietokoneen takaosassa olevaan reikään, ja sitä käytetään avaimella. Samantyyppinen vaijerilukko on käytössä monissa kannettavissa tietokoneissa. Vaijerilukon voi tilata suoraan IBM:ltä.



## Suojaus salasanan avulla

Voit estää tietokoneen luvattoman käytön asettamalla BIOS-asetusohjelman (IBM Setup Utility) avulla salasanan. Kun tietokoneeseen kytketään virta, tietokone vapauttaa näppäimistön normaaliin käyttöön vasta, kun käyttäjä on antanut oikean salasanan.

### Jatkotoimet

- Jos haluat asentaa tai poistaa muita lisävarusteita, siirry kyseistä lisävarustetta käsittelevään kohtaan.
- Voit päättää asennuksen tekemällä kohdassa "Kannen, johtojen ja kaapelien kiinnitys takaisin paikoilleen" sivulla 22 kuvatut toimet.

## Pariston vaihto

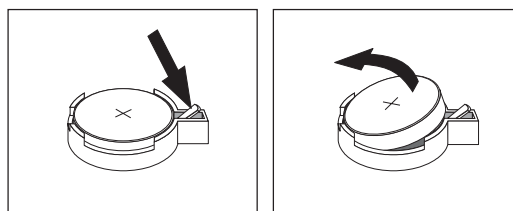
Tietokoneessa on erityinen muisti, joka säilyttää päivämäärän, kellonajan ja esimerkiksi rinnakkaisporttien asetukset (kokoonpanoasetukset). Muisti saa tarvitsemansa virran paristosta, kun tietokoneesta on katkaistu virta.

Paristo ei edellytä latausta tai huoltoa, mutta paristosta loppuu jossakin vaiheessa virta. Jos näin käy, päivämäärä, kellonaika ja kokoonpanoasetukset (esimerkiksi salasانات) katoavat. Kun tietokoneeseen kytketään virta, kuvaruutuun tulee virhesanoma.

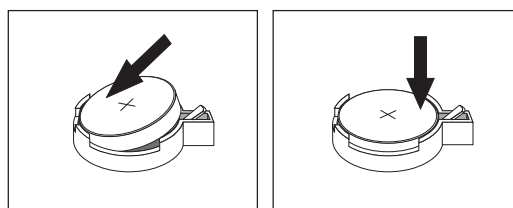
Lisätietoja pariston vaihdosta ja hävityksestä on kohdassa "Litiumparistoon liittyvä huomautus" sivulla ix.

Voit vaihtaa pariston seuraavasti:

1. Katkaise virta tietokoneesta ja kaikista siihen liitetyistä laitteista.
2. Irrota keskusyksikön kansi. Lisätietoja on kohdassa "Kannen poisto" sivulla 9.
3. Paikanna paristo. Lisätietoja on kohdassa "Emolevyn osien tunnistus" sivulla 10.
4. Poista mahdolliset sovittimet, jotka ovat pariston edessä. Lisätietoja on kohdassa "Sovittimien asennus" sivulla 13.
5. Poista vanha paristo.



6. Asenna uusi paristo.



7. Asenna pariston vaihdon yhteydessä mahdollisesti poistetut sovittimet uudelleen paikoilleen. Lisätietoja sovittimien asennuksesta takaisin paikalleen on kohdassa "Sovittimien asennus" sivulla 13.
  8. Pane kansi takaisin paikalleen ja liitä verkkojohto pistorasiaan. Lisätietoja on kohdassa "Kannen, johtojen ja kaapelien kiinnitys takaisin paikoilleen".
- Huomautus:** Kun tietokoneeseen kytketään virta pariston vaihdon jälkeen, kuvaruutuun saattaa tulla virhesanoma. Tämä on normaalia.
9. Kytke virta keskusyksikköön ja kaikkiin siihen liitettyihin laitteisiin.
  10. BIOS-asetusohjelman avulla voit asettaa päivämäärän, kellonajan ja salasanan. Luku 4, "BIOS-asetusohjelman käyttö", sivulla 73 sisältää lisätietoja.

---

## Kadonneen tai unohtuneen salasanan poisto (CMOS-muistin tyhjennys)

Tämä jakso koskee kadonneita tai unohtuneita salasanoja. Lisätietoja kadonneista tai unohtuneista salasanoina on Windowsin työpöydältä aloitettavassa Access IBM -ohjelmassa.

Voit poistaa unohtuneen salasanan seuraavasti:

1. Katkaise virta tietokoneesta ja kaikista siihen liitetyistä laitteista.
2. Irrota keskusyksikön kansi. Lisätietoja on kohdassa "Kannen poisto" sivulla 9.
3. Paikanna emolevyssä oleva CMOS-muistin tyhjennyksen ja palautuksen hyppyjohdin. Lisätietoja on kohdassa "Emolevyn osien tunnistus" sivulla 10.
4. Poista mahdolliset sovittimet, jotka estävät pääsyn CMOS-muistin tyhjennyksen ja palautuksen hyppyjohtimeen. Katso lisätietoja kohdasta "Sovittimien asennus" sivulla 13.
5. Siirrä hyppyjohdin normaaliasennosta (nastat 1 ja 2) huoltoasentoon tai kokoonpanon määrittämissä asentoon (nastat 2 ja 3).
6. Aseta kansi takaisin paikalleen ja kytke verkkojohto pistorasiaan. Lisätietoja on kohdassa "Kannen, johtojen ja kaapelien kiinnitys takaisin paikoilleen".
7. Käynnistä tietokone uudelleen ja anna virran olla kytkettynä noin 10 sekuntia. Katkaise tietokoneesta virta painamalla virtakytkintä noin 5 sekuntia. Virta katkeaa.
8. Toista sivulla 22 olevat vaiheet 2–4.
9. Aseta hyppyjohdin takaisin normaaliasentoon (nastat 1 ja 2).
10. Aseta kansi takaisin paikalleen ja kytke verkkojohto pistorasiaan. Lisätietoja on kohdassa "Kannen, johtojen ja kaapelien kiinnitys takaisin paikoilleen".

---

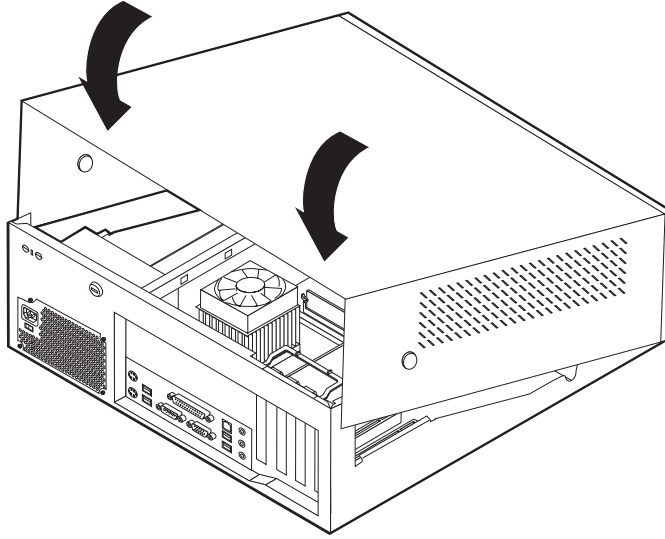
## Kannen, johtojen ja kaapelien kiinnitys takaisin paikoilleen

Lisävarusteiden asennuksen tai poiston jälkeen kaikki asennuksen ajaksi irrotetut osat on asennettava takaisin ja irrotetut kaapelit ja johdot (kuten puhelinkaapeli ja verkkojohto) on kytkettävä takaisin paikoilleen. Joidenkin lisävarusteiden asennuksen jälkeen BIOS-asetusohjelman päivittyneet tiedot on vahvistettava.

Voit kiinnittää kannen, johdot ja kaapelit takaisin paikoilleen seuraavasti:

1. Varmista, että kaikki asennusta varten irrotetut osat on asennettu oikein takaisin eikä tietokoneen sisään ole jäänyt työkaluja tai irtonaisia ruuveja.
2. Siirrä sivuun kaapelit, jotka saattavat estää kannen kiinnityksen.

3. Aseta kansi kotelon päälle ja käännä kansi tietokoneen päälle niin, että se napsahtaa paikalleen.

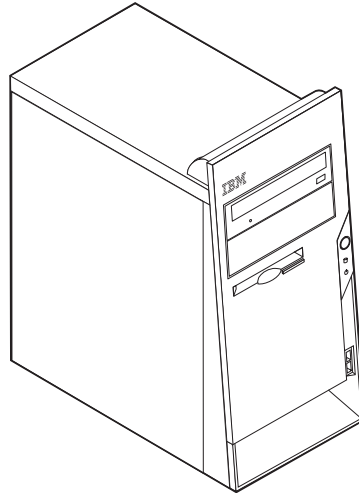


4. Kytke tietokoneen ulkoiset kaapelit ja verkkojohdot takaisin tietokoneeseen. Lisätietoja on kohdassa "Erillisten lisävarusteiden asennus" sivulla 6.
5. Luku 4, "BIOS-asetusohjelman käyttö", sivulla 73 sisältää lisätietoja päivityksestä. Tutustu siihen, jos haluat päivittää kokoonpanoa.



---

## Luku 2. Tyypit 8126, 8174, 8175 ja 8176



Tässä luvussa esitellään tietokoneeseen saatavana olevia lisävarusteita. Voit helposti laajentaa tietokoneen ominaisuuksia lisäämällä muistia, sovitinkortteja tai asemia. Kun asennat lisävarustetta, tutustu seuraavien ohjeiden lisäksi myös lisävarusteen mukana toimitettuihin ohjeisiin.

### Tärkeää

Ennen kuin asennat lisävarusteen, lue kohta "Tärkeät turvaohjeet" sivulla v. Kohta sisältää ohjeita turvallisista työskentelytavoista.

---

## Ominaisuudet

Tässä jaksossa on yleiskatsaus tietokoneen ominaisuuksiin ja toimintoihin sekä esiasennettuun ohjelmistoon.

### Järjestelmän tiedot

Seuraavat tiedot koskevat useita malleja. Mallikohtaiset tiedot saat BIOS-asetusohjelmasta (IBM Setup Utility). Luku 4, "BIOS-asetusohjelman käyttö", sivulla 73 sisältää lisätietoja.

**Suoritin** (vaihtelee mallin tyypin mukaan)

- HyperThreading-tekniikkaa tukeva Intel Pentium 4 -suoritin
- Intel Pentium 4 -suoritin
- Intel Celeron -suoritin
- Sisäinen välimuisti (muistin koko vaihtelee mallin tyypin mukaan)

**Muisti**

- Neljän DIMM (dual inline memory module) -muistimoduulin tuki
- 512 kilotavun flash-muisti järjestelmäohjelmia varten

### **Sisäiset asemat**

- 3,5 tuuman 1,44 megatavun levykeasema
- Sisäinen kiintolevyasema
- EIDE CD -asema tai DVD-asema (joissakin malleissa)

### **Näyttöliijärjestelmä**

- Sisäinen näyttösovitin VGA (Video Graphics Array) -näytintä varten
- AGP (Accelerated graphics port) -näyttösovittimen paikka emolevyssä

### **Äänialijärjestelmä**

- AC'97 ja ADI 1981B Audio Codec
- Linja sisään-, linja ulos- ja mikrofonivastake tietokoneen takaosassa

### **Verkkoyhteydet**

- Sisäinen Intel Ethernet 10/100 Mbps -ohjain, joka tukee lähiverkkokäynnistystä (Wake on LAN)
- Ohjelmistomodeemi V.90/V.44 (joissakin malleissa)

### **Järjestelmänhallintaominaisuudet**

- Etäalkulataus (RPL, Remote Program Load) ja DHCP (Dynamic Host Configuration Protocol) -yhteyshallinta
- Lähiverkkokäynnistys (Wake on LAN)
- Käynnistys soittosignaalista (BIOS-asetusohjelmassa tämän toiminnon nimi on Serial Port Ring Detect eli sarjaportin soitonilmaisin, jos käytössä on erillinen modeemi, ja Modem Ring Detect eli modeemin soitonilmaisin, jos käytössä on sisäinen modeemi)
- Etähallinta
- Automaattinen virrankytkentä
- Järjestelmänhallinta-BIOS (SM BIOS) ja järjestelmänhallintaohjelmat
- Automaattisten käynnistystestien (POST) tulosten tallennus

### **Siirräntäominaisuudet**

- 25-nastainen ECP (Extended Capabilities Port)- tai EPP (Extended Parallel Port) -portti
- 9-nastainen sarjaportti
- Kuusi 4-nastaista USB-porttia (kaksi laitteen etuosassa ja neljä takaosassa)
- PS/2-hiirivastake
- PS/2-näppäimistövastake
- Ethernet-vastake
- VGA-näyttimen vastake
- Kolme äänivastaketta (ääni sisään, ääni ulos sekä mikrofoni)

### **Laajennusominaisuudet**

- Neljä asemapaikkaa
- Kolme 32-bittistä PCI (peripheral component interconnect) -sovittimen paikkaa

**Huomautus:** Tuetut korttien pituudet mainitaan kohdassa "Sovittimien asennus" sivulla 37.

- Yksi AGP (accelerated graphics port) -laajennuspaikka (joissakin malleissa)



### **Virta**

- 230 W:n virtalähde ja manuaalinen jännitekytkin
- Automaattinen virrantaajuuden valinta (50/60 Hz)
- APM (Advanced Power Management) -virrankäytön hallinnan tuki
- ACPI (Advanced Configuration and Power Interface) -virrankäytön hallinnan tuki

### **Suojausominaisuudet**

- Pääkäyttäjän ja käyttäjän salasana
- Valmius U:n muotoiselle turvapultille ja lukittavalle turvavaijerille
- Vaijerilukon tuki (katso lisätietoja Access IBM -ohjelmasta)
- Runkoon sijoitettavan riippulukon tuki
- Aloitusjärjestyksen hallinta
- Käynnistys ilman levykeasemaa, näppäimistöä tai hiirtä
- Valvomaton käynnistys
- Levyke- ja kiintolevyaseman siirräntätoiminnon hallinta
- Sarja- ja rinnakkaisportin siirräntätoiminnon hallinta
- Laitekohtainen suojausprofiili

### **Tietokoneeseen esiasennettu ohjelmisto**

Tietokoneessa saattaa olla esiasennettuja ohjelmia. Näitä ovat käyttöjärjestelmä, sisäisiä toimintoja tukevat laiteajurit ja muut tukiohjelmat.

### **Esiasennetut käyttöjärjestelmät (vaihtelee mallin tyypin mukaan)**

**Huomautus:** Kaikissa maissa tai kaikilla alueilla ei ole näitä käyttöjärjestelmiä.

- Microsoft Windows XP Home
- Microsoft Windows XP Professional

### **Käyttöjärjestelmät (yhteensopivuus varmennettu tai testattu)<sup>3</sup>**

- Microsoft Windows 2000
- Linux<sup>4</sup>

---

## **Tekniset tiedot**

Tässä jaksossa kuvataan tietokoneen fyysiset ominaisuudet.

---

3. Tämän julkaisun valmistumishetken mennessä IBM on varmentanut tai testannut tässä lueteltujen käyttöjärjestelmien yhteensopivuuden. IBM saattaa todeta myös muiden käyttöjärjestelmien olevan yhteensopivia tietokoneen kanssa tämän julkaisun valmistumisen jälkeen. IBM voi muuttaa tämän luettelon tietoja (tehdä korjauksia ja lisäyksiä). Tutustumalla käyttöjärjestelmän valmistajan WWW-sivustoon voit selvittää, onko käyttöjärjestelmän yhteensopivuus varmennettu tai testattu.

4. Linux-sertifiointisivun osoite on <http://www.ibm.com/pc/support/site.wss/migr-48nt8d.html>.

<p><b>Mitat</b></p> <p>Korkeus: 398 mm Leveys: 180 mm Syvyys: 402 mm</p> <p><b>Paino</b></p> <p>Vähimmäiskokoonpano (toimitettaessa): 7,6 kg Enimmäiskokoonpano: 9,97 kg</p> <p><b>Käyttöympäristö</b></p> <p>Ilman lämpötila: Järjestelmä käytössä: 10–35 °C Virta katkaistuna: 10–43 °C</p> <p>Enimmäiskäyttökorkeus: 2 134 m merenpinnasta <b>Huomautus:</b> Enimmäiskäyttökorkeus, 2 134 metriä merenpinnasta, on suurin korkeus, jossa ilmoitetut ilman lämpötilarajat pitävät paikkansa. Korkeammalla ilman enimmäislämpötilat ovat ilmoitettua alhaisemmat.</p> <p>Ilmankosteus: Järjestelmä käytössä: 8–80 % Virta katkaistuna: 8–80 %</p> <p><b>Virrankulutus</b></p> <p>Käyttöjännite: Matala jännitealue: Vähimmäisjännite: 100 V:n vaihtovirta Enimmäisjännite: 127 V:n vaihtovirta Virran taajuus: 50–60 Hz Jännitekytkimen asetus: 115 V:n vaihtovirta</p> <p>Korkea jännitealue: Vähimmäisjännite: 200 V:n vaihtovirta Enimmäisjännite: 240 V:n vaihtovirta Virran taajuus: 50–60 Hz Jännitekytkimen asetus: 230 V:n vaihtovirta</p> <p>Käyttöteho (likimääräinen): Vähimmäiskokoonpano (toimitettaessa): 0,08 kVA Enimmäiskokoonpano: 0,30 kVA</p> <p><b>Huomautus:</b> Tehonkulutus ja lämmöntuotto vaihtelevat lisävarusteiden ja niiden määrän sekä käytettävän virransäästötilan mukaan.</p>	<p><b>Lämmöntuotto</b> (likimääräinen): Vähimmäiskokoonpano: 75 W tunnissa Enimmäiskokoonpano: 230 W tunnissa</p> <p><b>Jäähdytysilma</b> Enintään noin 0,68 kuutiometriä minuutissa</p> <p><b>Akustiset meluarvot</b></p> <p>Kokoonpano, jonka mikrosuorittimen kellotaajuus on alle 2,8 GHz: Keskimääräiset äänenpaineen tasot: Käyttäjän kohdalla: Virta kytkettynä: 28 dBA Käytössä: 35 dBA Metrin etäisyydellä tietokoneesta: Virta kytkettynä: 25 dBA Käytössä: 33 dBA</p> <p>Enimmäismelutasot: Virta kytkettynä: 40 dB Käytössä: 47 dB</p> <p>Kokoonpano, jonka mikrosuorittimen kellotaajuus on vähintään 2,8 GHz: Keskimääräiset äänenpaineen tasot: Käyttäjän kohdalla: Virta kytkettynä: 33 dBA Käytössä: 35 dBA Metrin etäisyydellä tietokoneesta: Virta kytkettynä: 30 dBA Käytössä: 33 dBA</p> <p>Enimmäismelutasot: Virta kytkettynä: 44 dB Käytössä: 47 dB</p> <p><b>Huomautus:</b> Nämä arvot on mitattu akustiikaltaan valvotuissa koeoloissa ANSI S12.10- ja ISO 7779 -standardin määritysten mukaisesti, ja ne on ilmoitettu ISO 9296 -standardin vaatimusten mukaisesti. Todelliset äänenpaineen tasot saattavat olla ilmoitettuja korkeampia äänen heijastusten ja muiden äänilähteiden vaikutuksesta. Ilmoitetut melutasot ovat enimmäisarvoja. Suurin osa tietokoneista toimii näitä tasoja hiljaisemmin.</p>
--	--

## Saatavana olevat lisävarusteet

Seuraavassa on joitakin saatavana olevia lisävarusteita:

- Erilliset lisävarusteet
  - Rinnakkaisporttiin liitettävät laitteet, kuten kirjoittimet ja erilliset asemat
  - Sarjaporttiin liitettävät laitteet, kuten erilliset modeemit ja digitaalikamerat
  - Äänilaitteet, kuten äänijärjestelmän erilliset kaiuttimet
  - USB-laitteet, kuten kirjoittimet, paikannussauvat ja kuvanlukijat

- Suojauslaitteet, kuten U:n muotoinen turvapultti
- Näyttimet
- Sisäiset lisävarusteet
  - Järjestelmämuisti, DIMM (dual inline memory module) -moduulit
  - PCI (Peripheral Component Interconnect) -sovittimet
  - AGP (accelerated graphics port) -sovittimet (joissakin malleissa)
  - Sisäiset asemat, kuten
    - CD- tai DVD-asema
    - kiintolevy
    - levykeasemat ja muut irtotaltioasemat.

Uusimmat tiedot saatavana olevista lisävarusteista saat seuraavista WWW-osoitteista:

- <http://www.ibm.com/pc/us/options/>
- <http://www.ibm.com/pc/support/>.

Saat lisätietoja myös IBM-jälleenmyyjältä tai -myyntineuvottelijalta.

---

## Tarvittavat työkalut

Joidenkin lisävarusteiden asennukseen tarvitaan suorakärkinen tai ristipäinen ruuvitaltta. Jotkin lisävarusteet edellyttävät myös muiden työkalujen käyttöä. Lisätietoja on lisävarusteen mukana toimitetuissa julkaisuissa.

---

## Staattiselle sähkölle herkkien laitteiden käsittely

Staattisesta sähköstä ei ole vaaraa ihmiselle, mutta se saattaa vioittaa tietokoneen osia ja lisävarusteita.

Kun asennat uuden lisävarusteen järjestelmään, *älä* avaa varusteen staattiselta sähköltä suojaavaa pakkausta, ennen kuin ohjeissa tähän kehoitetaan.

Kun käsittelet lisävarusteita ja muita tietokoneen osia, noudata seuraavia ohjeita vaurioiden välttämiseksi:

- Vältä tarpeettomia liikkeitä. Liikkuminen kerää staattista sähkövarausta ympärillesi.
- Käsittele osia aina varovaisesti. Pitele sovitinkortteja ja muistimoduuleja aina reunoista. Älä koske paljaisiin virtapiireihin tai liittimiin.
- Älä anna muiden henkilöiden koskea tietokoneen osiin.
- Kun asennat järjestelmään uuden lisävarusteen, kosketa varusteen staattiselta sähköltä suojaavalla pakkauksella sovitinkorttipaikan metallista kantta tai tietokoneen maalaamatonta metallipintaa vähintään kahden sekunnin ajan. Tämä pienentää pakkauksen ja kehosi staattista varausta.
- Mikäli mahdollista, poista lisävaruste pakkauksestaan ja asenna se suoraan tietokoneeseen laskematta sitä välillä käsistäsi. Jos tämä ei onnistu, aseta lisävarusteen staattiselta sähköltä suojaava pakkaus tasaiselle pinnalle ja lisävaruste pakkauksen päälle.
- Älä aseta lisävarustetta keskusyksikön kannen tai muun metallipinnan päälle.

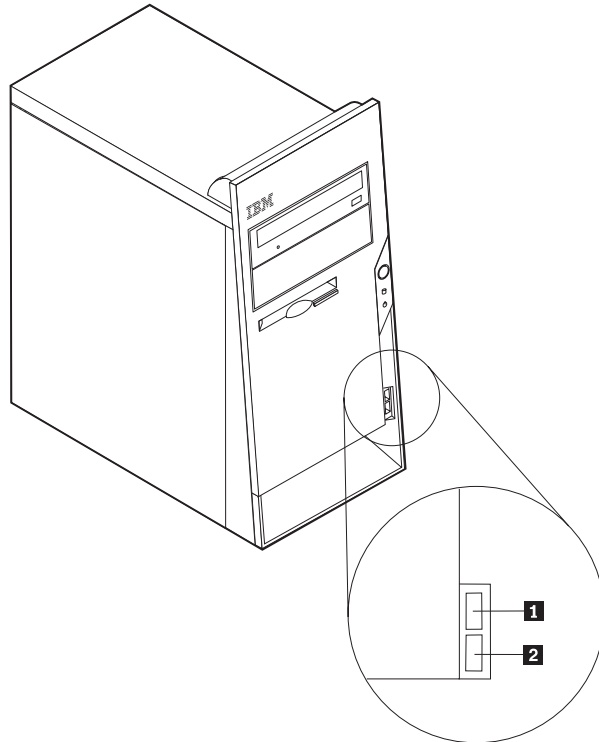
---

## Erillisten lisävarusteiden asennus

Tässä kohdassa esitellään tietokoneen ulkoiset vastakkeet, joihin voit liittää erillisiä lisävarusteita, kuten erilliset kaiuttimet, kirjoittimen tai kuvanlukijan. Joitakin erillisiä lisävarusteita varten on asennettava myös ohjelmisto ja portit. Kun asennat erillistä lisävarustetta, paikanna käytettävä vastake tämän kohdan ohjeiden avulla ja asenna laite ja mahdolliset ohjelmat tai ajurit lisävarusteen mukana toimitettujen ohjeiden mukaisesti.

### Tietokoneen etulevyssä olevien vastakkeiden paikannus

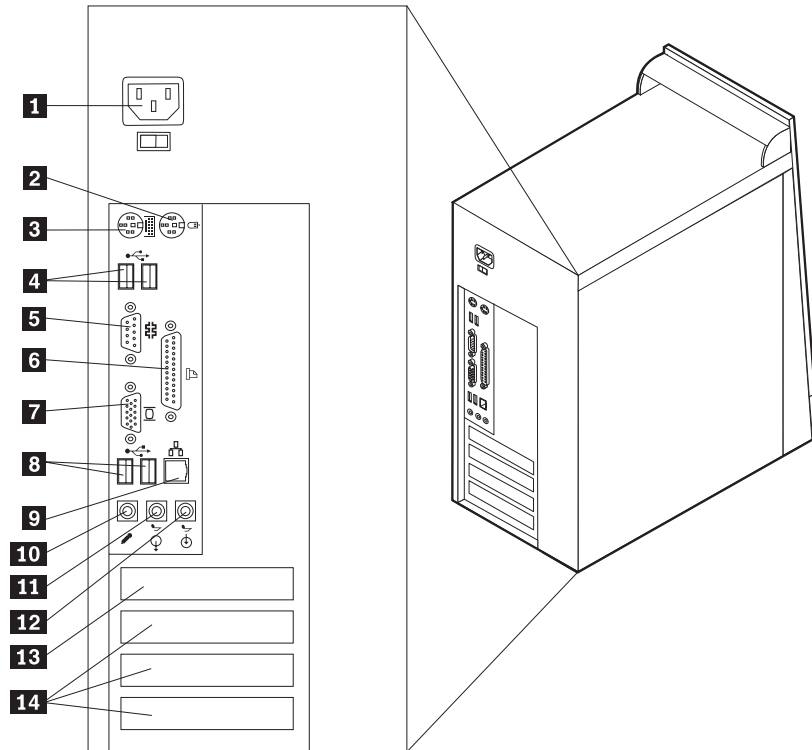
Seuraavassa kuvassa näkyy tietokoneen etulevyssä olevien USB-porttien sijainti.



- 1** USB-portti
- 2** USB-portti

## Tietokoneen takaosassa olevien vastakkeiden paikannus

Seuraavassa kuvassa näkyy tietokoneen takaosassa olevien vastakkeiden ja porttien sijainti.



- |                                |  |
|--------------------------------|--|
| <b>1</b> Verkkojohdon vastake  | <b>8</b> USB-portit                        |
| <b>2</b> Hiiren vastake        | <b>9</b> Ethernet-vastake                  |
| <b>3</b> Näppäimistön vastake  | <b>10</b> Mikrofonivastake                 |
| <b>4</b> USB-portit            | <b>11</b> Ääni ulos -vastake               |
| <b>5</b> Sarjaportti           | <b>12</b> Ääni sisään -vastake             |
| <b>6</b> Rinnakkaisportti      | <b>13</b> AGP-paikka (joissakin malleissa) |
| <b>7</b> VGA-näyttimen vastake | <b>14</b> PCI-paikat                       |

**Huomautus:** Joissakin tietokoneen takana olevissa vastakkeissa on värikoodi, joka auttaa selvittämään kaapeleiden kytkentäpaikat.

Vastake	Kuvaus
Hiiren vastake	Tähän vastakkeeseen voidaan liittää hiiri tai jokin muu paikannuslaite, joka käyttää tavallista hiiren vastaketta.
Näppäimistön vastake	Tähän vastakkeeseen voidaan liittää näppäimistö, jossa on vakiomallinen vastake.
USB-portit	Näihin portteihin voidaan liittää USB (Universal Serial Bus) -väylää käyttäviä laitteita, esimerkiksi USB-kuvanlukija tai USB-kirjoitin. Jos käytössä on enemmän kuin kuusi USB-laitetta, kannattaa hankkia USB-keskitin, jonka avulla tietokoneeseen voidaan liittää useita USB-laitteita.
Sarjaportti	Tähän vastakkeeseen voidaan liittää erillinen modeemi, sarjaporttia käyttävä kirjoitin tai jokin muu 9-nastaista sarjaporttia käyttävä laite.
Rinnakkaisportti	Tähän vastakkeeseen voidaan liittää rinnakkaisporttia käyttävä kirjoitin tai kuvanlukija tai muu 25-nastaista rinnakkaisporttia käyttävä laite.
Ethernet-vastake	Tähän vastakkeeseen voidaan liittää lähiverkon (LAN) Ethernet-kaapeli. <b>Huomautus:</b> Tietokoneen käyttö FCC-luokan B (FCC Class B) rajoitusten mukaan edellyttää luokan 5 Ethernet-kaapelia.
Mikrofonivastake	Tähän vastakkeeseen voidaan liittää mikrofoni, jolloin voidaan käyttää puheentunnistusohjelmia tai äänittää kiintolevyyn puhetta tai muita ääniä.
Ääni ulos -vastake	Tämän vastakkeen kautta voidaan lähettää ääntä erillisiin laitteisiin, kuten aktiivistereokaiuttimiin, kuulokkeisiin, multimedianaäppäimistöihin, stereolaitteiston ääni sisään -vastakkeeseen tai muihin erillisiin äänityslaitteisiin.
Ääni sisään -vastake	Tämän vastakkeen avulla voidaan vastaanottaa ääntä erillisistä äänilaitteista, kuten stereolaitteista. Kun ulkoinen äänilaitte kytetään tietokoneeseen, kaapeli kytetään kulkemaan laitteen ääni ulos -vastakkeesta tietokoneen ääni sisään -vastakkeeseen.

## Laiteajurien hankinta

Voit hankkia muiden käyttöjärjestelmien kuin esiasennetun käyttöjärjestelmän laiteajurit WWW-osoitteesta <http://www.ibm.com/pc/support/>. Laiteajurien asennusohjeet ovat ajurien mukana toimitetuissa README-tiedostoissa.

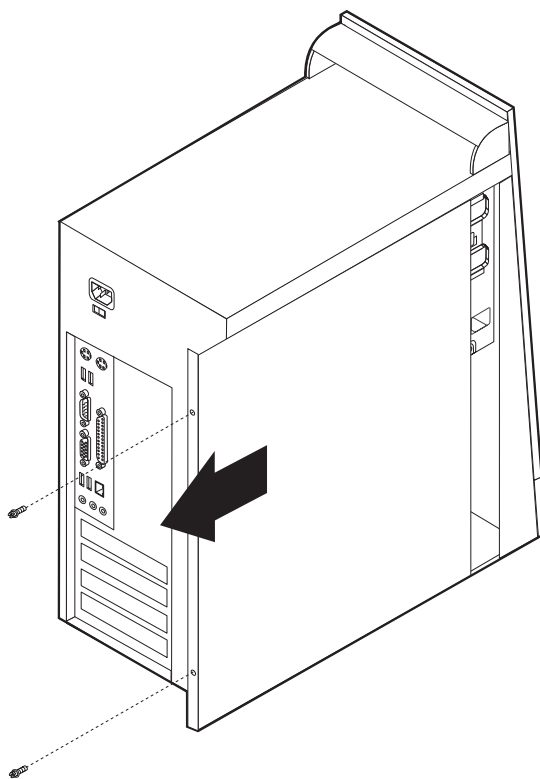
## Kannen poisto

### Tärkeää

Lue kohdassa "Tärkeät turvaohjeet" sivulla v ja "Staattiselle sähkölle herkkien laitteiden käsittely" sivulla 29 olevat ohjeet, ennen kuin poistat keskusyksikön kannen.

Voit poistaa kannen seuraavasti:

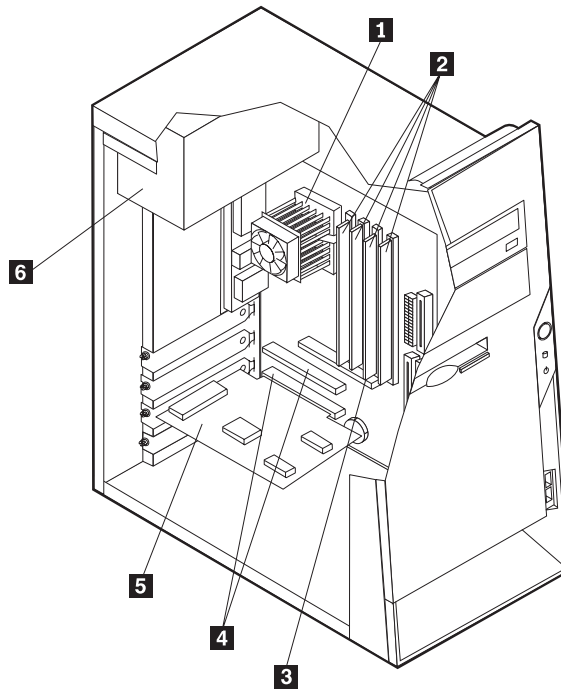
1. Tee käyttöjärjestelmän lopputoimet, poista asemista kaikki tallennusvälineet (levykkeet, CD-levyt ja nauhat) ja katkaise sitten virta keskusyksiköstä ja siihen liitetyistä laitteista.
2. Irrota verkkojohdot pistorasioista.
3. Irrota tietokoneeseen liitetyt kaapelit ja johdot. Näitä ovat kaikki keskusyksikköön liitetyt kaapelit ja johdot (verkkojohdot, siirtäntäkaapelit ja muut kaapelit).
4. Kierrä vasemmanpuoleisen sivukannen takaosassa olevat kaksi ruuvia irti ja irrota kansi työntämällä sitä taaksepäin.



---

## Sisäisten osien sijainti

Seuraava kuva auttaa paikantamaan tietokoneen osat.



**1** Suoritin ja jäähdytyslevy  
**2** DIMM-muistimoduulit  
**3** AGP-paikka (joissakin malleissa)

**4** PCI-paikat  
**5** PCI-sovitin  
**6** Virtalähde

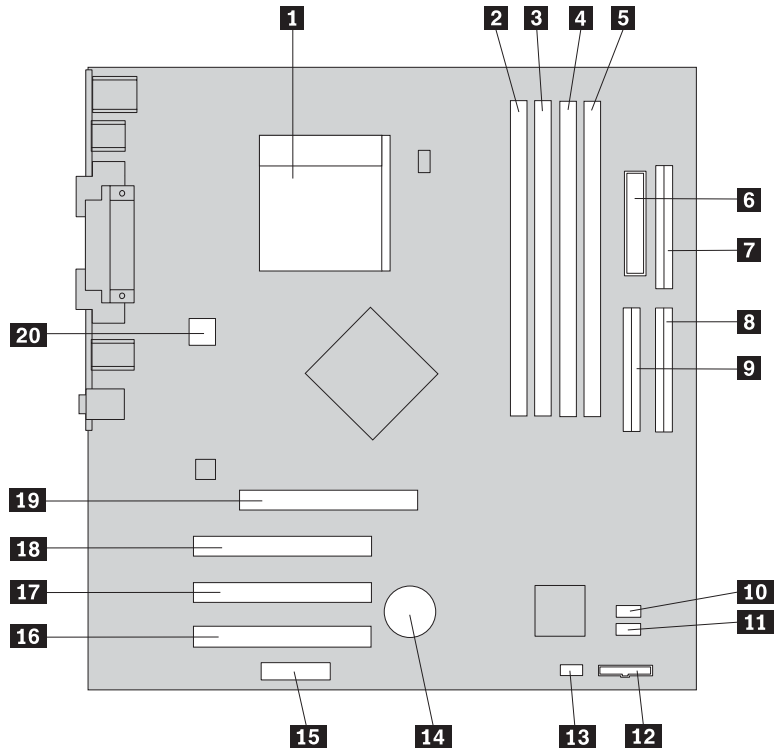
---

## Emolevyn osien tunnistus

*Emolevy* on tietokoneen pääpiirikortti. Se toteuttaa tietokoneen perustoiminnot ja tukee useita esiasennettuja tai käyttäjän asentamia laitteita.



Seuraavassa kuvassa näkyy emolevyn osien sijainti.



- |                                   |  |
|-----------------------------------|--|
| <b>1</b> Suoritin                 | <b>11</b> SATA0-vastake  |
| <b>2</b> DIMM-vastake 1           | <b>12</b> Etulevyn vastake                                     |
| <b>3</b> DIMM-vastake 2           | <b>13</b> CMOS-muistin tyhjennyksen ja palautuksen hyppyjohdin |
| <b>4</b> DIMM-vastake 3           | <b>14</b> Paristo  |
| <b>5</b> DIMM-vastake 4           | <b>15</b> Etulevyn äänivastake                                 |
| <b>6</b> Verkkojohdon vastake     | <b>16</b> PCI-paikka 3   |
| <b>7</b> Levykeaseman vastake     | <b>17</b> PCI-paikka 2   |
| <b>8</b> Ensisijainen IDE-vastake | <b>18</b> PCI-paikka 1   |
| <b>9</b> Toissijainen IDE-vastake | <b>19</b> AGP-paikka (joissakin malleissa)                     |
| <b>10</b> SATA1-vastake           | <b>20</b> 12 V:n virtalähteen vastake                          |

## Muistin asennus

Tietokoneessa on neljä DIMM (Dual Inline Memory Module) -muistimoduulivastaketta, joihin voi asentaa järjestelmämuistia enintään 4,0 gigatavua.

DIMM-muistimoduuleja asennettaessa on otettava huomioon seuraavat seikat:

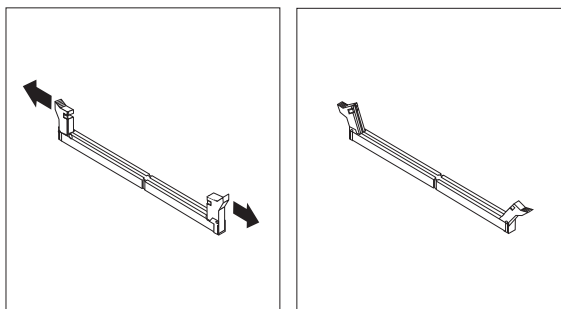
- Järjestelmämuistin käsittelyssä käytetään kahta kanavaa (kanavaa A ja B). DIMM-vastakkeet 1 ja 2 muodostavat kanavan A ja DIMM-vastakkeet 3 ja 4 muodostavat kanavan B.
- Jos DIMM-vastakkeisiin 1 ja 3 (tai vastakkeisiin 2 ja 4) asennetaan samaa tekniikkaa käyttäviä ja samankokoisia muisteja, järjestelmä toimii kaksikanavatilassa.
- Käytä 2,5 voltin 184-nastaista DDR SDRAM (Double Data Rate Synchronous Dynamic Random Access Memory) -muistia.

- Käytä 128, 256 tai 512 megatavun tai 1,0 gigatavun DIMM-muistimoduuleja haluamasi yhdistelmänä.
- DIMM-muistimoduulien korkeus on 38,1 mm.

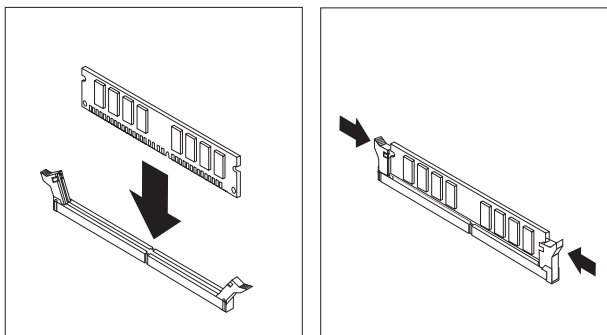
**Huomautus:** Vain DDR SDRAM DIMM -muistimoduuleja voidaan käyttää.

Voit asentaa DIMM-muistimoduulin seuraavasti:

1. Irrota keskusyksikön kansi. Lisätietoja on kohdassa "Kannen poisto" sivulla 33.
2. Tietokoneesta on ehkä poistettava sovitin, jotta DIMM-vastakkeet tulevat kunnolla esiin. Lisätietoja on kohdassa "Sovittimien asennus" sivulla 37.
3. Paikanna DIMM-muistivastakkeet. Lisätietoja on kohdassa "Emolevyn osien tunnistus" sivulla 34.
4. Avaa muistivastakkeen pidikkeet.



5. Varmista, että DIMM-muistimoduulissa olevat lovet osuvat muistivastakkeen kielekkeisiin. Paina moduulia suoraan alaspäin vastakkeeseen, kunnes pidikkeet sulkeutuvat.



#### Jatkotoimet

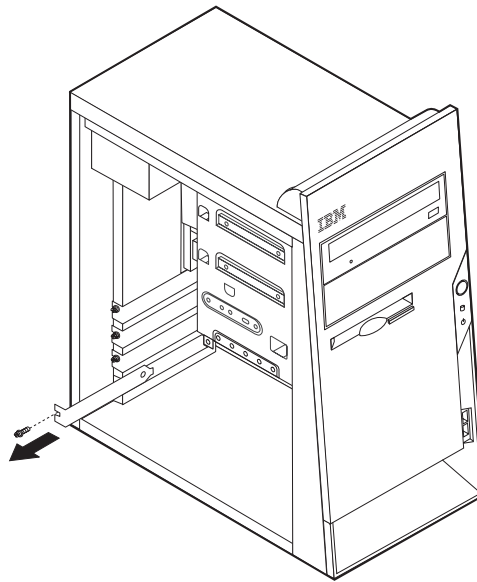
- Asenna mahdollisesti irrotetut sovitimet uudelleen paikoilleen.
- Jos haluat asentaa tai poistaa muita lisävarusteita, siirry kyseistä lisävarustetta käsittelevään kohtaan.
- Voit päättää asennuksen tekemällä kohdassa "Kannen, johtojen ja kaapelien kiinnitys takaisin paikoilleen" sivulla 46 kuvatut toimet.

## Sovittimien asennus

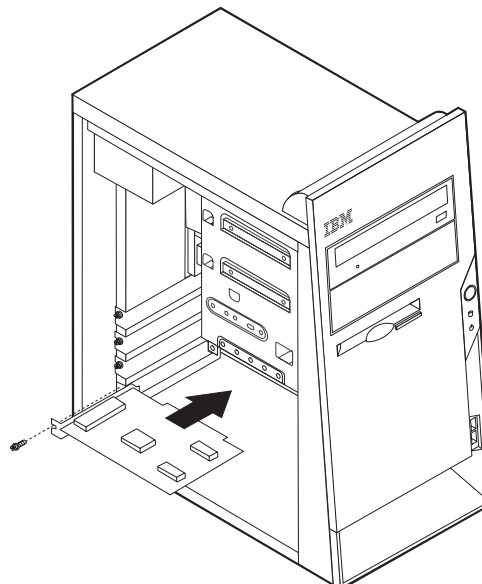
Tässä jaksossa on tietoja ja ohjeita sovittimien asennuksesta emolevyyn ja niiden poistosta emolevystä. Tietokoneissa on kolme laajennuspaikkaa PCI-sovittimille. Joissakin malleissa on lisäksi yksi paikka AGP-sovitinta varten. AGP-paikkaan, PCI-paikkaan 2 tai PCI-paikkaan 3 voi asentaa enintään 228 millimetrin pituisen sovittimen. PCI-paikkaan 1 voi asentaa enintään 200 millimetrin pituisen sovittimen.

Voit asentaa sovittimen seuraavasti:

1. Irrota keskusyksikön kansi. Lisätietoja on kohdassa "Kannen poisto" sivulla 33.
2. Poista asianmukaisen sovittinkorttipaikan kansi.



3. Poista sovittinkortti staattiselta sähköltä suojaavasta pakkauksesta.
4. Asenna sovittinkortti sille varattuun sovitinpaikkaan.
5. Kiinnitä sovitin ruuvilla kuvan osoittamalla tavalla.



#### Jatkotoimet

- Jos haluat asentaa tai poistaa muita lisävarusteita, siirry kyseistä lisävarustetta käsittelevään kohtaan.
- Voit päättää asennuksen tekemällä kohdassa ”Kannen, johtojen ja kaapelien kiinnitys takaisin paikoilleen” sivulla 46 kuvatut toimet.

---

## Sisäisten asemien asennus

Tässä jaksossa on tietoja ja ohjeita sisäisten asemien asennuksesta ja poistosta.

Sisäiset asemat ovat laitteita, joihin tietokone tallentaa tietoja ja joista se lukee tietoja. Lisäämällä tietokoneeseen asemia voit laajentaa tallennustilaa ja käyttää monenlaisia tallennusvälineitä. Voit lisätä tietokoneeseen seuraavanlaisia asemia:

- PATA (Parallel Advanced Technology Attachment) -kiintolevyasemia
- Serial ATA -kiintolevyasemia
- CD- tai DVD-asemia
- irtotaltioasemia.

**Huomautus:** Näitä asemia kutsutaan myös IDE (integrated drive electronics) -asemiksi.

Sisäiset asemat asennetaan *asemapaikkoihin*. Tässä julkaisussa näitä paikkoja kutsutaan nimellä asemapaikka 1, asemapaikka 2 ja niin edelleen.

Asemaa asennettaessa on tärkeää selvittää, minkätyyppisiä ja -kokoisia asemia asemapaikkoihin voidaan asentaa. Tämän lisäksi on tärkeää, että kaapelit kytketään asennettuun asemaan oikein.

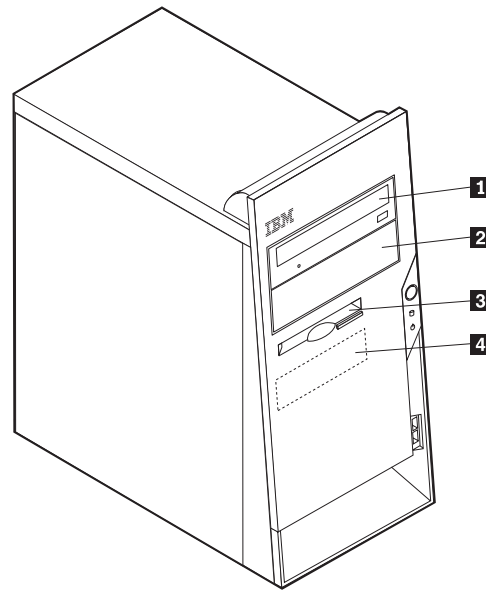
## Asemien tekniset tiedot

Tietokoneeseen on esiasennettu seuraavat asemat:

- CD- tai DVD-asema asemapaikassa 1
- 3,5 tuuman levykeasema asemapaikassa 3
- 3,5 tuuman kiintolevyasema asemapaikassa 4.

Jos asemapaikka on tyhjä, siinä on staattisen sähkön suoja ja suojakansi.

Asemapaikkojen sijainti on esitetty seuraavassa kuvassa.



Seuraavassa taulukossa on tietoja kuhunkin asemapaikkaan sopivista asemista ja niiden enimmäiskorkeudesta.

<b>1</b> Asemapaikka 1 - enimmäiskorkeus: 43,0 mm	CD -asema tai DVD-asema (vakiona joissakin malleissa) 5,25 tuuman kiintolevyasema
<b>2</b> Asemapaikka 2 - enimmäiskorkeus: 43,0 mm	5,25 tuuman kiintolevyasema 3,5 tuuman kiintolevyasema (edellyttää lisävarusteena hankittavaa asemakehikkoa) CD-asema DVD-asema
<b>3</b> Asemapaikka 3 - enimmäiskorkeus: 25,8 mm	3,5 tuuman levykeasema (esiasennettu vakiovaruste)
<b>4</b> Asemapaikka 4 - enimmäiskorkeus: 25,8 mm	3,5 tuuman kiintolevyasema (esiasennettu vakiovaruste)

#### Huomautuksia:

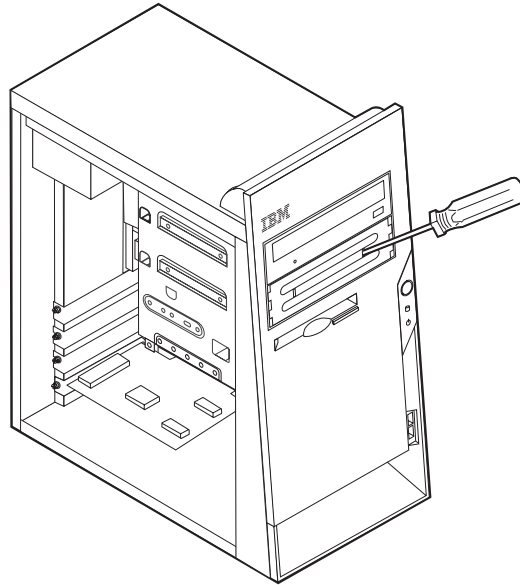
1. Tähän tietokoneeseen sopivien asemien enimmäiskorkeus on 43,0 mm.
2. Irtotaltioasemat (nauha-asemat tai CD-asemat) voidaan asentaa vapaana oleviin paikkoihin (asemapaikka 1 tai 2).

## Aseman asennus

Voit asentaa sisäisen aseman asemapaikkaan seuraavasti:

1. Irrota keskusyksikön kansi. Lisätietoja on kohdassa "Kannen poisto" sivulla 33.
2. Jos tietokoneessa on CD- tai DVD-asema, asemaan liitetyt virta- ja liitäntäkaapelit on ehkä irrotettava.
3. Poista asemapaikan suojus työntämällä suorakärkinen ruuvitaltta suojuksen reunan alle ja vääntämällä suojus varovasti irti.

4. Poista asemapaikan metallisuojaus työntämällä suorakärkinen ruuvitaltta suojuksen reunan alle ja vääntämällä suojus varovasti irti.



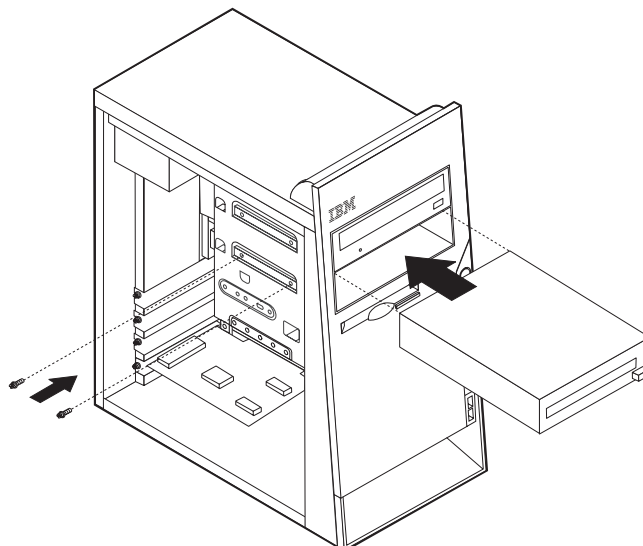
5. Varmista, että asentamasi asema on asetettu asianmukaisesti pää- tai sivulaitteeksi.

**Huomautus:** Serial ATA -kiintolevyasemaa ei tarvitse määrittää pää- tai sivulaitteeksi.

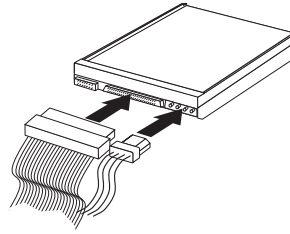
- Jos asennettava laite on ensimmäinen CD- tai DVD-asema, aseta se päälaitteeksi.
- Jos asennettava laite on CD- tai DVD-lisäasema, aseta se sivulaitteeksi.
- Jos asennettava laite on PATA (Parallel ATA) -lisäkiintolevyasema, aseta se sivulaitteeksi.

Katso lisätietoja pää- ja sivuaseman hyppyjohtimista aseman mukana toimitetuista julkaisuista.

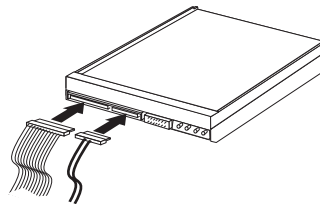
6. Asenna asema asemapaikkaan. Kohdista ruuvien reiät asemapaikan reikiin ja kiinnitä asema kahdella ruuvilla.



7. Kiintolevyaseman käyttöön tarvitaan kaksi kaapelia: virtakaapeli, jolla asema liitetään virtalähteeseen, sekä liitäntäkaapeli, jolla asema liitetään emolevyyn.
- PATA (Parallel ATA) -kiintolevyaseman käyttöön tarvitaan nelijohtiminen virtakaapeli.



- SATA (Serial ATA) -kiintolevyaseman käyttöön tarvitaan viisijohtiminen virtakaapeli.



Aseman liittämisen vaiheet vaihtelevat asennettavan aseman mukaan. Valitse sopivat ohjeet seuraavista.

### **Ensimmäisen CD- tai DVD-aseman liittäminen**

1. Etsi tietokoneen tai uuden aseman mukana toimitettu kolmiliittiminen liitäntäkaapeli.
2. Paikanna emolevyssä oleva toissijaisen IDE-laitteen vastake. Lisätietoja on kohdassa "Emolevyn osien tunnistus" sivulla 34.
3. Kiinnitä liitäntäkaapelin toinen pää asemaan ja toinen pää emolevyssä olevaan toissijaisen IDE-laitteen vastakkeeseen. Voit vähentää sähkömagneettista säteilyä koskemalla vain kaapelin päissä oleviin liittimiin.
4. Tietokoneessa on ylimääräisiä virtakaapeleita lisäasemia varten. Liitä virtakaapeli asemaan.

### **Lisäaseman liittäminen: CD- tai DVD-asema tai PATA (Parallel ATA) -kiintolevyasema**

Lisäasema voidaan kytkeä joko ensisijaiseen tai toissijaiseen IDE-vastakkeeseen.

1. Paikanna vapaa IDE-liitin kolmiliittimisessä liitäntäkaapelissa, joka on kytketty emolevyssä olevaan ensisijaiseen tai toissijaiseen IDE-vastakkeeseen. Lisätietoja on kohdassa "Emolevyn osien tunnistus" sivulla 34.
2. Liitä liitäntäkaapelin ylimääräinen liitin uuteen asemaan.
3. Tietokoneessa on ylimääräisiä virtakaapeleita lisäasemia varten. Liitä virtakaapeli asemaan.

### **SATA (Serial ATA) -kiintolevyaseman liittäminen**

Serial ATA -kiintolevyaseman voi liittää mihin tahansa vapaana olevaan SATA-vastakkeeseen.

1. Etsi uuden aseman mukana toimitettu liitäntäkaapeli.
2. Paikanna emolevyssä vapaana oleva SATA-vastake. Lisätietoja on kohdassa "Emolevyn osien tunnistus" sivulla 34.

3. Kiinnitä liitäntäkaapelin toinen pää asemaan ja toinen pää emolevyssä olevaan SATA-vastakkeeseen.
4. Tietokoneessa on ylimääräisiä virtakaapeleita lisäasemia varten. Liitä virtakaapeli asemaan.

#### Jatkotoimet

- Jos haluat asentaa tai poistaa muita lisävarusteita, siirry kyseistä lisävarustetta käsittelevään kohtaan.
- Voit päättää asennuksen tekemällä kohdassa "Kannen, johtojen ja kaapelien kiinnitys takaisin paikoilleen" sivulla 46 kuvatut toimet.

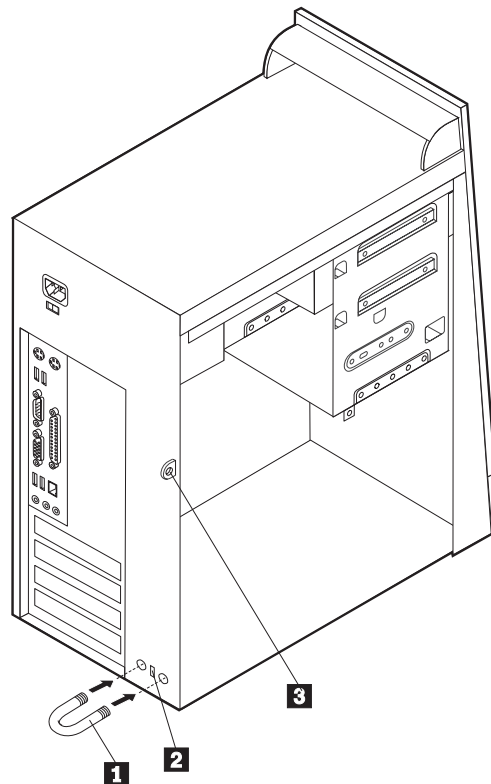
## Suojausominaisuuksien asennus

Saatavilla on useita lukitusvarusteita, joiden avulla tietokone voidaan suojata varkauksilta ja luvattomalta käytöltä. Seuraavat jaksot sisältävät tietoja erilaisista lukituslaitteista, joita tietokoneeseen voi olla saatavilla, ja niiden asennusohjeet. Fyysisten lukituslaitteiden lisäksi käytettävissä on myös ohjelmallisesti toteutettu lukitusmenetelmä, joka estää tietokoneen luvattoman käytön: ohjelma lukitsee näppäimistön ja vapauttaa sen vasta, kun oikea salasana on annettu.

Varmista turvavaijeria asentaessasi, ettei se sotkeudu tietokoneen johtoihin.

## Suojalukkojen paikannus

Seuraavassa kuvassa näkyvät tietokoneen takaosassa olevien turvavarusteiden asennuspaikat.



**1** U:n muotoinen turvapultti



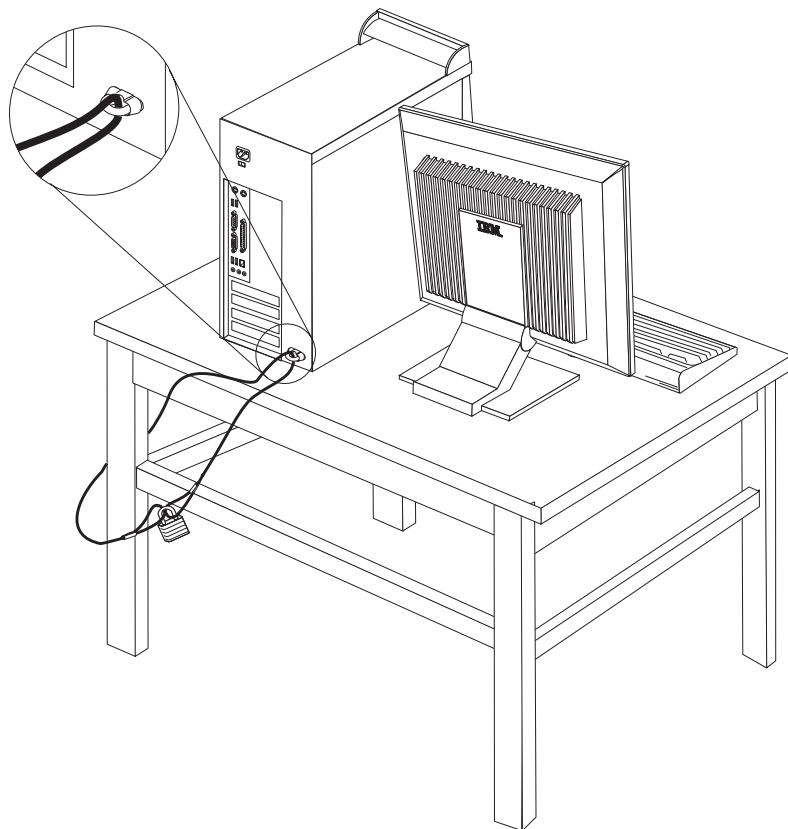
- 2 Vaijerilukko
- 3 Riippulukon kiinnityslenkki

## U:n muotoinen turvapultti

Tietokone voidaan kytkeä pöytään tai muuhun irtaimeen kalustukseen käyttämällä lukituslaitetta, joka koostuu 5 mm:n paksuisesta U:n muotoisesta turvapultista, teräksisestä turvavaijerista ja riippulukosta. U:n muotoinen turvapultti voidaan asentaa tietokoneeseen, jonka rungon takaosassa on pultin asennusaukot.

Voit asentaa U:n muotoisen pultin seuraavasti:

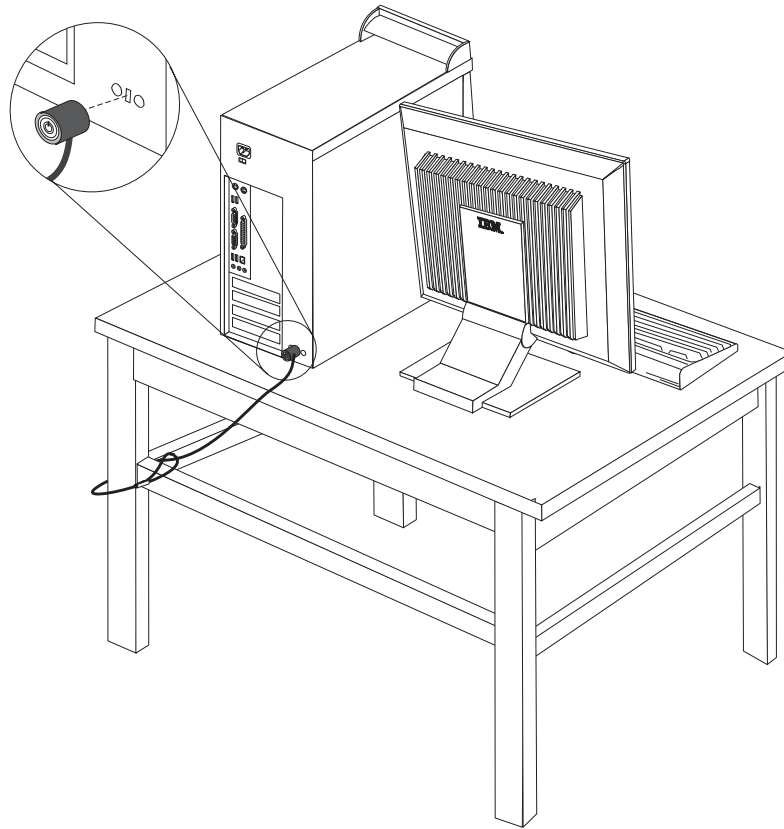
1. Irrota keskusyksikön kansi. Lisätietoja on kohdassa "Kannen poisto" sivulla 33.
2. Poista metalliset reiänsuojukset jollakin työkalulla, esimerkiksi ruuvitaltalla.
3. Työnnä U:n muotoinen pultti tietokoneen takalevyn läpi. Kiinnitä sitten mutterit sopivan kokoisella tai säädettävällä jakoavaimella.
4. Aseta kansi takaisin paikalleen. Lisätietoja on kohdassa "Kannen, johtojen ja kaapelien kiinnitys takaisin paikoilleen" sivulla 46.
5. Pujota vaijeri U:n muotoisen pultin läpi ja sellaisen esineen ympäri, joka ei ole osa rakennuksen kantavia rakennelmia tai kiinnitetty niihin pysyvästi mutta josta vaijeria ei kuitenkaan voi irrottaa. Kiinnitä sitten vaijerin päät toisiinsa lukolla.



## Vaijerilukko

Tietokone voidaan kytkeä pöytään tai muuhun irtaimeen kalustukseen vaijerilukon avulla. Vaijerilukko kiinnitetään tietokoneen takaosassa olevaan reikään, ja sitä

käytetään avaimella. Samantyyppinen vaijerilukko on käytössä monissa kannettavissa tietokoneissa. Vaijerilukon voi tilata suoraan IBM:ltä.



## Suojaus salasanan avulla

Voit estää tietokoneen luvattoman käytön asettamalla BIOS-asetusohjelman (IBM Setup Utility) avulla salasanan. Kun tietokoneeseen kytketään virta, tietokone vapauttaa näppäimistön normaaliin käyttöön vasta, kun käyttäjä on antanut oikean salasanan.

### Jatkotoimet

- Jos haluat asentaa tai poistaa muita lisävarusteita, siirry kyseistä lisävarustetta käsittelevään kohtaan.
- Voit päättää asennuksen tekemällä kohdassa "Kannen, johtojen ja kaapelien kiinnitys takaisin paikoilleen" sivulla 46 kuvatut toimet.

---

## Pariston vaihto

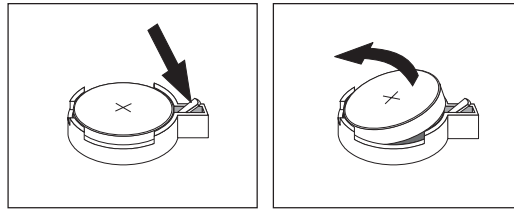
Tietokoneessa on erityinen muisti, joka säilyttää päivämäärän, kellonajan ja esimerkiksi rinnakkaisporttien asetukset (kokoonpanoasetukset). Muisti saa tarvitsemansa virran paristosta, kun tietokoneesta on katkaistu virta.

Paristo ei edellytä latausta tai huoltoa, mutta paristosta loppuu jossakin vaiheessa virta. Jos näin käy, päivämäärä, kellonaika ja kokoonpanoasetukset (esimerkiksi salasana) katoavat. Kun tietokoneeseen kytketään virta, kuvaruutuun tulee virhesanoma.

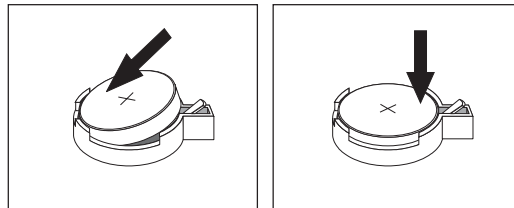
Lisätietoja pariston vaihdosta ja hävityksestä on kohdassa "Litiumparistoon liittyvä huomautus" sivulla ix.

Voit vaihtaa pariston seuraavasti:

1. Katkaise virta tietokoneesta ja kaikista siihen liitetyistä laitteista.
2. Irrota verkkojohto ja keskusyksikön kansi. Lisätietoja on kohdassa "Kannen poisto" sivulla 33.
3. Paikanna paristo. Lisätietoja on kohdassa "Emolevyn osien tunnistus" sivulla 34.
4. Poista mahdolliset sovittimet, jotka ovat pariston edessä. Lisätietoja on kohdassa "Sovittimien asennus" sivulla 37.
5. Poista vanha paristo.



6. Asenna uusi paristo.



7. Asenna pariston vaihdon yhteydessä mahdollisesti poistetut sovittimet uudelleen paikoilleen. Lisätietoja sovittimien asennuksesta takaisin paikalleen on kohdassa "Sovittimien asennus" sivulla 37.
8. Pane kansi takaisin paikalleen ja liitä verkkojohto pistorasiaan. Lisätietoja on kohdassa "Kannen, johtojen ja kaapelien kiinnitys takaisin paikoilleen" sivulla 46.

**Huomautus:** Kun tietokoneeseen kytketään virta pariston vaihdon jälkeen, kuvaruutuun saattaa tulla virhesanoma. Tämä on normaalia.

9. Kytke virta keskusyksikköön ja kaikkiin siihen liitettyihin laitteisiin.
10. BIOS-asetusohjelman avulla voit asettaa päivämäärän, kellonajan ja salasanan.

---

## Kadonneen tai unohtuneen salasanan poisto (CMOS-muistin tyhjennys)

Tämä jakso koskee kadonneita tai unohtuneita salasanoja. Lisätietoja salasanan katoamisen tai unohtumisen edellyttämistä toimista on Access IBM -ohjelmassa.

Voit poistaa unohtuneen salasanan seuraavasti:

1. Katkaise virta tietokoneesta ja kaikista siihen liitetyistä laitteista.
2. Irrota keskusyksikön kansi. Lisätietoja on kohdassa "Kannen poisto" sivulla 33.
3. Paikanna emolevyssä oleva CMOS-muistin tyhjennyksen ja palautuksen hppyjohdin. Lisätietoja on kohdassa "Emolevyn osien tunnistus" sivulla 34.

4. Poista mahdolliset sovittimet, jotka estävät pääsyn CMOS-muistin tyhjennyksen ja palautuksen hyppyjohtimeen. Katso lisätietoja kohdasta "Sovittimien asennus" sivulla 37.
5. Siirrä hyppyjohdin normaaliasennosta (nastat 1 ja 2) huoltoasentoon tai kokoonpanon määrittämissä asentoon (nastat 2 ja 3).
6. Aseta kansi takaisin paikalleen ja kytke verkkojohto pistorasiaan. Lisätietoja on kohdassa "Kannen, johtojen ja kaapelien kiinnitys takaisin paikoilleen".
7. Käynnistä tietokone uudelleen ja anna virran olla kytkettynä noin 10 sekuntia. Katkaise tietokoneesta virta painamalla virtakytkintä noin 5 sekuntia. Virta katkeaa.
8. Toista sivulla 45 esitetyt vaiheet 2–4.
9. Aseta hyppyjohdin takaisin normaaliasentoon (nastat 1 ja 2).
10. Aseta kansi takaisin paikalleen ja kytke verkkojohto pistorasiaan. Lisätietoja on kohdassa "Kannen, johtojen ja kaapelien kiinnitys takaisin paikoilleen".

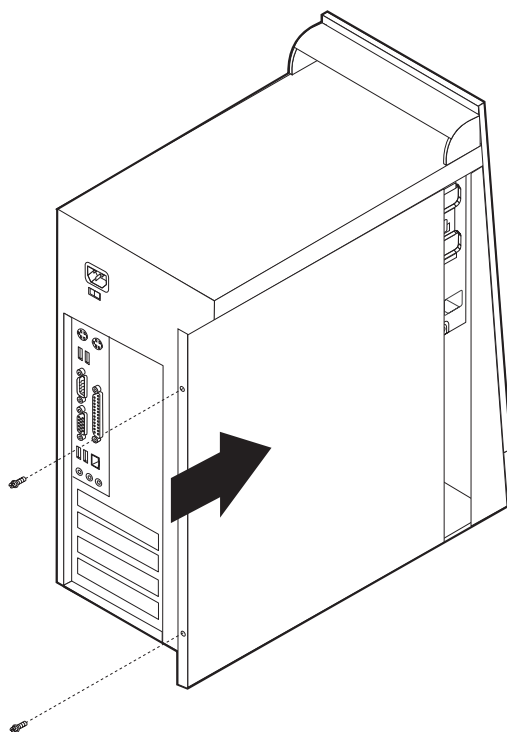
---

## Kannen, johtojen ja kaapelien kiinnitys takaisin paikoilleen

Lisävarusteiden asennuksen tai poiston jälkeen kaikki asennuksen ajaksi irrotetut osat on asennettava takaisin ja irrotetut kaapelit ja johdot (kuten puhelinkaapeli ja verkkojohto) on kytkettävä takaisin paikoilleen. Joidenkin lisävarusteiden asennuksen jälkeen BIOS-asetusohjelman päivittyneet tiedot on vahvistettava.

Voit kiinnittää kannen, johdot ja kaapelit takaisin paikoilleen seuraavasti:

1. Varmista, että kaikki asennusta varten irrotetut osat on asennettu oikein takaisin eikä tietokoneen sisään ole jäänyt työkaluja tai irtonaisia ruuveja.
2. Siirrä sivuun kaapelit, jotka saattavat estää kannen kiinnityksen.
3. Aseta kansi runkoon niin, että kannen ylä- ja alareunassa olevat ohjaimet osuvat kohdalleen runkoon ja työnnä kansi kiinni. Kiinnitä kansi kiertämällä ruuvit kiinni.

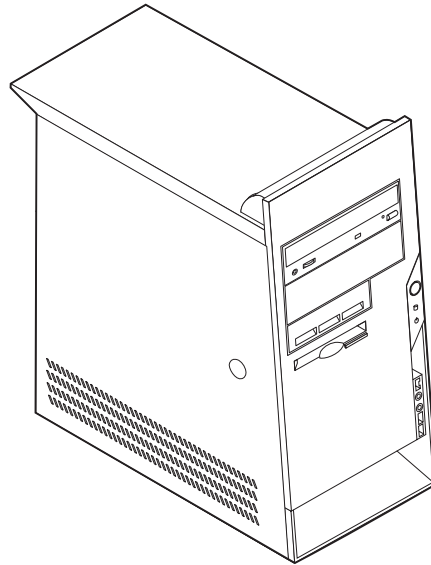


4. Kytke tietokoneen ulkoiset kaapelit ja verkkojohdot takaisin tietokoneeseen. Lisätietoja on kohdassa "Erillisten lisävarusteiden asennus" sivulla 30.
5. Luku 4, "BIOS-asetusohjelman käyttö", sivulla 73 sisältää lisätietoja päivityksestä. Tutustu siihen, jos haluat päivittää kokoonpanoa.



---

## Luku 3. Tyypit 8084, 8085, 8147, 8148 ja 8179



Tässä luvussa esitellään tietokoneeseen saatavana olevia lisävarusteita. Voit helposti laajentaa tietokoneen ominaisuuksia lisäämällä muistia, sovitinkortteja tai asemia. Kun asennat lisävarustetta, tutustu seuraavien ohjeiden lisäksi myös lisävarusteen mukana toimitettuihin ohjeisiin.

### Tärkeää

Ennen kuin asennat lisävarusteen, lue kohta "Tärkeät turvaohjeet" sivulla v. Kohta sisältää ohjeita turvallisista työskentelytavoista.

---

## Ominaisuudet

Tässä jaksossa on yleiskatsaus tietokoneen ominaisuuksiin ja toimintoihin sekä esiasennettuun ohjelmistoon.

### Järjestelmän tiedot

Seuraavat tiedot koskevat useita malleja. Mallikohtaiset tiedot saat BIOS-asetusohjelmasta (IBM Setup Utility). Luku 4, "BIOS-asetusohjelman käyttö", sivulla 73 sisältää lisätietoja.

### Suoritin (vaihtelee mallin tyyppin mukaan)

- HyperThreading-tekniikkaa tukeva Intel Pentium 4 -suoritin
- Intel Pentium 4 -suoritin
- Intel Celeron -suoritin
- Sisäinen välimuisti (muistin koko vaihtelee mallin tyyppin mukaan)

### Muisti

- Neljän DIMM (dual inline memory module) -muistimoduulin tuki

- 512 kilotavun flash-muisti järjestelmäohjelmia varten

#### **Sisäiset asemat**

- 3,5 tuuman 1,44 megatavun levykeasema
- Sisäinen kiintolevyasema
- EIDE CD- tai DVD-asema (joissakin malleissa)

#### **Näyttöliijärjestelmä**

- Sisäinen näyttösovitin VGA (Video Graphics Array) -näytintä varten
- AGP (Accelerated graphics port) -näyttösovittimen paikka emolevyssä

#### **Äänialijärjestelmä**

- AC'97 sekä ADI 1981B Audio Codec
- Linja sisään-, linja ulos- ja mikrofonivastake tietokoneen takaosassa

#### **Verkkoyhteydet**

- Sisäinen Intel Ethernet 10/100 Mbps -ohjain, joka tukee lähiverkkokäynnistystä (Wake on LAN)
- Ohjelmistomodeemi V.90/V.44 (joissakin malleissa)

#### **Järjestelmänhallintaominaisuudet**

- Etäalkulataus (RPL, Remote Program Load) ja DHCP (Dynamic Host Configuration Protocol) -yhteyksikäytäntö
- Lähiverkkokäynnistys (Wake on LAN)
- Käynnistys soittosignaalista (BIOS-asetusohjelmassa tämän toiminnon nimi on Serial Port Ring Detect eli sarjaportin soitonilmaisin, jos käytössä on erillinen modeemi, ja Modem Ring Detect eli modeemin soitonilmaisin, jos käytössä on sisäinen modeemi)
- Etähallinta
- Automaattinen virrankytkentä
- Järjestelmänhallinta-BIOS (SM BIOS) ja järjestelmänhallintaohjelmat
- Automaattisten käynnistystestien (POST) tulosten tallennus

#### **Siirräntäominaisuudet**

- 25-nastainen ECP (Extended Capabilities Port)- tai EPP (Extended Parallel Port) -portti
- 9-nastainen sarjaportti
- Kuusi 4-nastaista USB-porttia (kaksi laitteen etuosassa ja neljä takaosassa)
- PS/2-hiirivastake
- PS/2-näppäimistövastake
- Ethernet-vastake
- VGA-näyttimen vastake
- Kolme äänivastaketta (ääni sisään, ääni ulos sekä mikrofoni)

#### **Laajennusominaisuudet**

- Viisi asemapaikkaa
- Kolme 32-bittistä PCI (peripheral component interconnect) -sovittimen paikkaa



**Huomautus:** Tuetut korttien pituudet mainitaan kohdassa ”Sovittimien asennus” sivulla 61.

- Yksi AGP (accelerated graphics port) -laajennuspaikka (joissakin malleissa)

#### **Virta**

- 230 W:n virtalähde ja manuaalinen jännitekytkin
- Automaattinen virrantaajuuden valinta (50/60 Hz)
- APM (Advanced Power Management) -virrankäytön hallinnan tuki
- ACPI (Advanced Configuration and Power Interface) -virrankäytön hallinnan tuki

#### **Suojausominaisuudet**

- Pääkäyttäjän ja käyttäjän salasana
- Valmius U:n muotoiselle turvapultille ja lukittavalle turvavaijerille
- Vaijerilukon tuki
- Runkoon sijoitettavan riippulukon tuki
- Aloitusjärjestyksen hallinta
- Käynnistys ilman levykeasemaa, näppäimistöä tai hiirtä
- Valvomaton käynnistys
- Levyke- ja kiintolevyaseman siirräntätoiminnon hallinta
- Sarja- ja rinnakkaisportin siirräntätoiminnon hallinta
- Laitekohtainen suojausprofiili

#### **Tietokoneeseen esiasennettu ohjelmisto**

Tietokoneessa saattaa olla esiasennettuja ohjelmia. Näitä ovat käyttöjärjestelmä, sisäisiä toimintoja tukevat laiteajurit ja muut tukiohjelmat.

#### **Esiasennetut käyttöjärjestelmät (vaihtelee mallin tyypin mukaan)**

**Huomautus:** Kaikissa maissa tai kaikilla alueilla ei ole näitä käyttöjärjestelmiä.

- Microsoft Windows XP Home
- Microsoft Windows XP Professional

#### **Käyttöjärjestelmät (yhteensopivuus varmennettu tai testattu)<sup>5</sup>**

- Microsoft Windows 2000
- Linux<sup>6</sup>

---

## **Tekniset tiedot**

Tässä jaksossa kuvataan tietokoneen fyysiset ominaisuudet.

---

5. Tämän julkaisun valmistumishetken mennessä IBM on varmentanut tai testannut tässä lueteltujen käyttöjärjestelmien yhteensopivuuden. IBM saattaa todeta myös muiden käyttöjärjestelmien olevan yhteensopivia tietokoneen kanssa tämän julkaisun valmistumisen jälkeen. IBM voi muuttaa tämän luettelon tietoja (tehdä korjauksia ja lisäyksiä). Tutustumalla käyttöjärjestelmän valmistajan WWW-sivustoon voit selvittää, onko käyttöjärjestelmän yhteensopivuus varmennettu tai testattu.

6. Linux-sertifiointisivun osoite on <http://www.ibm.com/pc/support/site.wss/migr-48nt8d.html>.

<p><b>Mitat</b></p> <p>Korkeus: 413 mm Leveys: 191 mm Syvyys: 406 mm</p> <p><b>Paino</b></p> <p>Vähimmäiskokoonpano (toimitettaessa): 9,1 kg Enimmäiskokoonpano (toimitettaessa): 11,4 kg</p> <p><b>Käyttöympäristö</b></p> <p>Ilman lämpötila: Järjestelmä käytössä: 10–35 °C Virta katkaistuna: 10–43 °C</p> <p>Enimmäiskäyttökorkeus: 2 134 m merenpinnasta <b>Huomautus:</b> Enimmäiskäyttökorkeus, 2 134 metriä merenpinnasta, on suurin korkeus, jossa ilmoitetut ilman lämpötilarajat pitävät paikkansa. Korkeammalla ilman enimmäislämpötilat ovat ilmoitettua alhaisemmat.</p> <p>Ilmankosteus: Järjestelmä käytössä: 8–80 % Virta katkaistuna: 8–80 %</p> <p><b>Virrankulutus</b></p> <p>Käyttöjännite: Matala jännitealue: Vähimmäisjännite: 100 V:n vaihtovirta Enimmäisjännite: 127 V:n vaihtovirta Virran taajuus: 50–60 Hz Jännitekytkimen asetus: 115 V:n vaihtovirta</p> <p>Korkea jännitealue: Vähimmäisjännite: 200 V:n vaihtovirta Enimmäisjännite: 240 V:n vaihtovirta Virran taajuus: 50–60 Hz Jännitekytkimen asetus: 230 V:n vaihtovirta</p> <p>Käyttöteho (likimääräinen): Vähimmäiskokoonpano (toimitettaessa): 0,08 kVA Enimmäiskokoonpano: 0,3 kVA</p> <p><b>Huomautus:</b> Tehonkulutus ja lämmöntuotto vaihtelevat lisävarusteiden ja niiden määrän sekä käytettävän virransäästötilan mukaan.</p>	<p><b>Lämmöntuotto</b> (likimääräinen): Vähimmäiskokoonpano: 75 W tunnissa Enimmäiskokoonpano: 230 W tunnissa</p> <p><b>Jäähdytysilma</b> Enintään noin 0,68 kuutiometriä minuutissa</p> <p><b>Akustiset meluarvot</b></p> <p>Keskimmääiset äänenpaineen tasot:</p> <p>Käyttäjän kohdalla: Virta kytkettynä: 28 dBA Käytössä: 30 dBA</p> <p>Metrin etäisyydellä tietokoneesta: Virta kytkettynä: 26 dBA Käytössä: 29 dBA</p> <p>Enimmäismelutasot: Virta kytkettynä: 41 dB Käytössä: 43 dB</p> <p><b>Huomautus:</b> Nämä arvot on mitattu akustiikaltaan valvotuissa koeoloissa ANSI S12.10- ja ISO 7779 -standardin määritysten mukaisesti, ja ne on ilmoitettu ISO 9296 -standardin vaatimusten mukaisesti. Todelliset äänenpaineen tasot saattavat olla ilmoitettuja korkeampia äänen heijastusten ja muiden äänilähteiden vaikutuksesta. Ilmoitetut melutasot ovat enimmäisarvoja. Suurin osa tietokoneista toimii näitä tasoja hiljaisemmin.</p>
--	---

## Saatavana olevat lisävarusteet

Seuraavassa on joitakin saatavana olevia lisävarusteita:

- Erilliset lisävarusteet
  - Rinnakkaisporttiin liitettävät laitteet, kuten kirjoittimet ja erilliset asemat
  - Sarjaporttiin liitettävät laitteet, kuten erilliset modeemit ja digitaalikamerat
  - Äänilaitteet, kuten äänijärjestelmän erilliset kaiuttimet
  - USB-laitteet, kuten kirjoittimet, paikannussauvat ja kuvanlukijat

- Suojauslaitteet, kuten U:n muotoinen turvapultti
- Näyttimet
- IEEE 1394 -laitteet (edellyttää IEEE 1394 -sovitinta)
- Sisäiset lisävarusteet
  - Järjestelmämuisti, DIMM (dual inline memory module) -moduulit
  - PCI (Peripheral Component Interconnect) -sovittimet
  - AGP (accelerated graphics port) -sovittimet (joissakin malleissa)
  - Sisäiset asemat, kuten
    - CD-asema ja DVD-asema
    - kiintolevyasema
    - levykeasemat ja muut irtotaltioasemat.

Uusimmat tiedot saatavana olevista lisävarusteista saat seuraavista WWW-osoitteista:

- <http://www.ibm.com/pc/us/options/>
- <http://www.ibm.com/pc/support/>.

Saat lisätietoja myös IBM-jälleenmyyjältä tai -myyntineuvottelijalta.

## Tarvittavat työkalut

Joidenkin lisävarusteiden asennukseen tarvitaan suorakärkinen tai ristipäinen ruuvitaltta. Jotkin lisävarusteet edellyttävät myös muiden työkalujen käyttöä. Lisätietoja on lisävarusteen mukana toimitetuissa julkaisuissa.

## Staattiselle sähkölle herkkien laitteiden käsittely

Staattisesta sähköstä ei ole vaaraa ihmiselle, mutta se saattaa vioittaa tietokoneen osia ja lisävarusteita.

Kun asennat uuden lisävarusteen järjestelmään, *älä* avaa varusteen staattiselta sähköltä suojaavaa pakkausta, ennen kuin ohjeissa tähän kehoitetaan.

Kun käsittelet lisävarusteita ja muita tietokoneen osia, noudata seuraavia ohjeita vaurioiden välttämiseksi:

- Vältä tarpeettomia liikkeitä. Liikkuminen kerää staattista sähkövarausta ympärillesi.
- Käsittele osia aina varovaisesti. Pitele sovitinkortteja ja muistimoduuleja aina reunoista. Älä koske paljaisiin virtapiireihin tai liittimiin.
- Älä anna muiden henkilöiden koskea tietokoneen osiin.
- Kun asennat järjestelmään uuden lisävarusteen, kosketa varusteen staattiselta sähköltä suojaavalla pakkauksella sovitinkorttipaikan metallista kantta tai tietokoneen maalaamatonta metallipintaa vähintään kahden sekunnin ajan. Tämä pienentää pakkauksen ja kehosi staattista varausta.
- Mikäli mahdollista, poista lisävaruste pakkauksestaan ja asenna se suoraan tietokoneeseen laskematta sitä välillä käsistäsi. Jos tämä ei onnistu, aseta lisävarusteen staattiselta sähköltä suojaava pakkaus tasaiselle pinnalle ja lisävaruste pakkauksen päälle.
- Älä aseta lisävarustetta keskusyksikön kannen tai muun metallipinnan päälle.

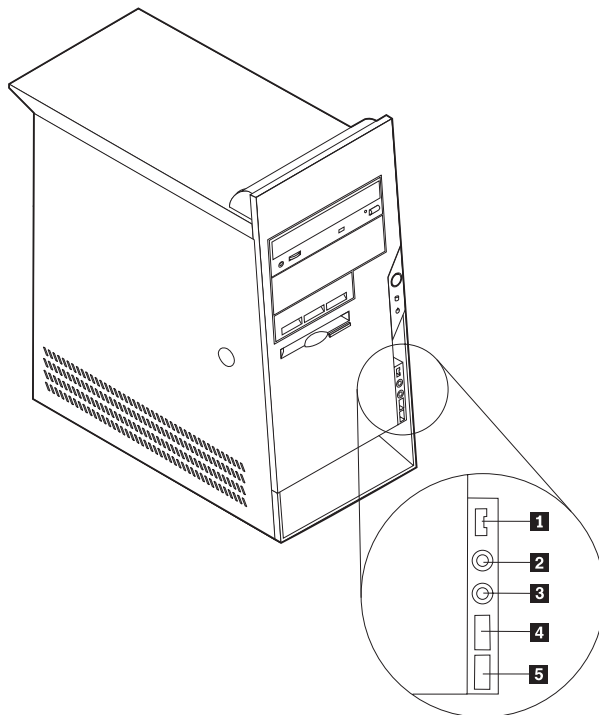
## Erillisten lisävarusteiden asennus

Tässä kohdassa esitellään tietokoneen ulkoiset vastakkeet, joihin voit liittää erillisiä lisävarusteita, kuten erilliset kaiuttimet, kirjoittimen tai kuvanlukijan. Joitakin erillisiä lisävarusteita varten on asennettava myös ohjelmisto ja portit. Kun asennat erillistä lisävarustetta, paikanna käytettävä vastake tämän kohdan ohjeiden avulla ja asenna laite ja mahdolliset ohjelmat tai ajurit lisävarusteen mukana toimitettujen ohjeiden mukaisesti.

### Tietokoneen etulevyssä olevien vastakkeiden paikannus

Seuraavassa kuvassa näkyy tietokoneen etulevyssä olevien vastakkeiden ja porttien sijainti.

**Huomautus:** Kaikissa tietokonemalleissa ei ole seuraavia vastakkeita.

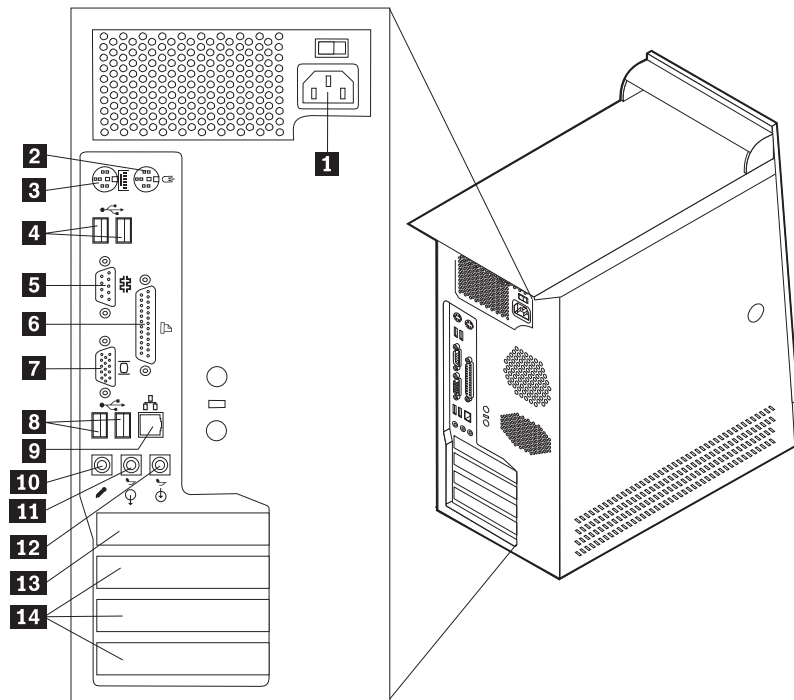


- 1** IEEE 1394 -portti
- 2** Mikrofonivastake
- 3** Kuulokevastake

- 4** USB-portti
- 5** USB-portti

## Tietokoneen takaosassa olevien vastakkeiden paikannus

Seuraavassa kuvassa näkyy tietokoneen takaosassa olevien vastakkeiden ja porttien sijainti.



- |                                |  |
|--------------------------------|--|
| <b>1</b> Verkkojohdon vastake  | <b>8</b> USB-portit                        |
| <b>2</b> Hiiren vastake        | <b>9</b> Ethernet-vastake                  |
| <b>3</b> Näppäimistön vastake  | <b>10</b> Mikrofonivastake                 |
| <b>4</b> USB-portit            | <b>11</b> Ääni ulos -vastake               |
| <b>5</b> Sarjaportti           | <b>12</b> Ääni sisään -vastake             |
| <b>6</b> Rinnakkaisportti      | <b>13</b> AGP-paikka (joissakin malleissa) |
| <b>7</b> VGA-näyttimen vastake | <b>14</b> PCI-paikat                       |

**Huomautus:** Joissakin tietokoneen takana olevissa vastakkeissa on värikoodi, joka auttaa selvittämään kaapeleiden kytkentäpaikat.

Vastake	Kuvaus
Hiiren vastake	Tähän vastakkeeseen voidaan liittää hiiri tai jokin muu paikannuslaite, joka käyttää tavallista hiiren vastaketta.
Näppäimistön vastake	Tähän vastakkeeseen voidaan liittää näppäimistö, jossa on vakiomallinen liitin.
USB-portit	Näihin portteihin voidaan liittää USB (Universal Serial Bus) -väylää käyttäviä laitteita, esimerkiksi USB-kuvanlukija tai USB-kirjoitin. Jos käytössä on enemmän kuin kuusi USB-laitetta, kannattaa hankkia USB-keskitin, jonka avulla tietokoneeseen voidaan liittää useita USB-laitteita.
Sarjaportti	Tähän vastakkeeseen voidaan liittää erillinen modeemi, sarjaporttia käyttävä kirjoitin tai jokin muu 9-nastaista sarjaporttia käyttävä laite.
Rinnakkaisportti	Tähän vastakkeeseen voidaan liittää rinnakkaisporttia käyttävä kirjoitin tai kuvanlukija tai muu 25-nastaista rinnakkaisporttia käyttävä laite.
Ethernet-vastake	Tähän vastakkeeseen voidaan liittää lähiverkon (LAN) Ethernet-kaapeli. <b>Huomautus:</b> Tietokoneen käyttö FCC-luokan B (FCC Class B) rajoitusten mukaan edellyttää luokan 5 Ethernet-kaapelia.
Mikrofonivastake	Tähän vastakkeeseen voidaan liittää mikrofoni, jolloin voidaan käyttää puheentunnistusohjelmia tai äänittää kiintolevyyn puhetta tai muita ääniä.
Ääni ulos -vastake	Tämän vastakkeen kautta voidaan lähettää ääntä erillisiin laitteisiin, kuten aktiivistereokaiuttimiin, kuulokkeisiin, multimedianaäppäimistöihin, stereolaitteiston ääni sisään -vastakkeeseen tai muihin erillisiin äänityslaitteisiin.
Ääni sisään -vastake	Tämän vastakkeen avulla voidaan vastaanottaa ääntä erillisistä äänilaitteista, kuten stereolaitteista. Kun ulkoinen äänilaitte kytetään tietokoneeseen, kaapeli kytketään kulkemaan laitteen ääni ulos -vastakkeesta tietokoneen ääni sisään -vastakkeeseen.

## Laiteajurien hankinta

Voit hankkia muiden käyttöjärjestelmien kuin esiasennetun käyttöjärjestelmän laiteajurit WWW-osoitteesta <http://www.ibm.com/pc/support/>. Laiteajurien asennusohjeet ovat ajurien mukana toimitetuissa README-tiedostoissa.

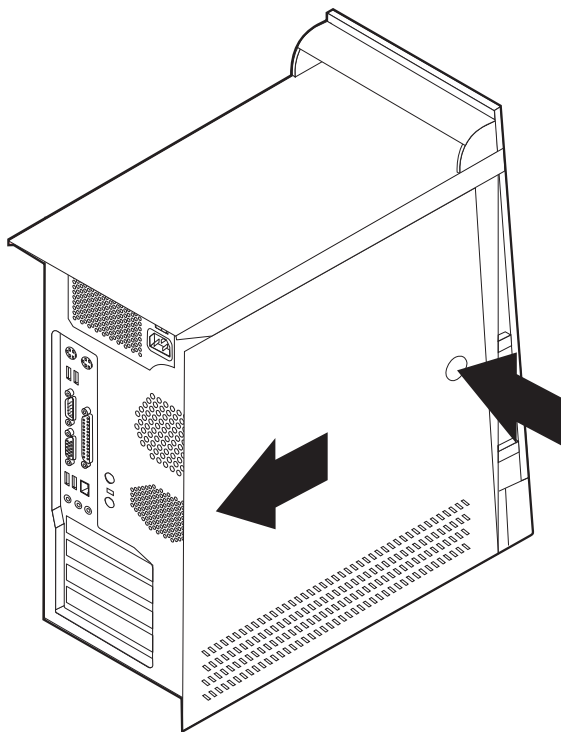
## Kannen poisto

### Tärkeää

Lue kohdassa "Tärkeät turvaohjeet" sivulla v ja "Staattiselle sähkölle herkkien laitteiden käsittely" sivulla 53 olevat ohjeet, ennen kuin poistat keskusyksikön kannen

Voit poistaa kannen seuraavasti:

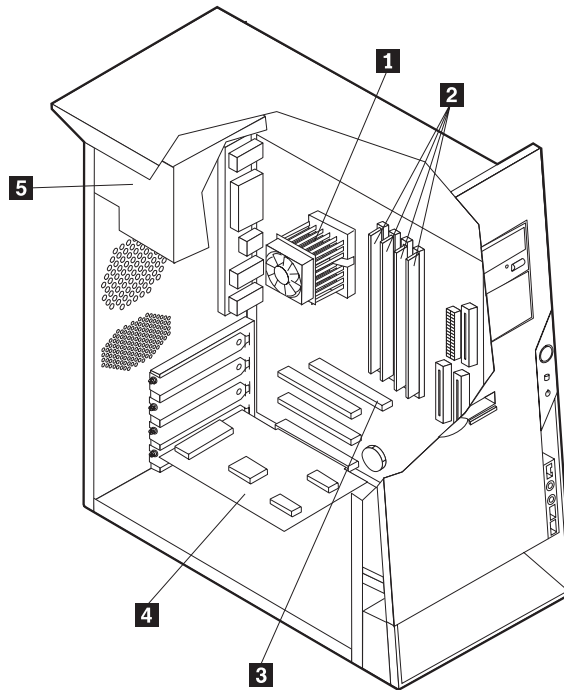
1. Tee käyttöjärjestelmän lopputoimet, poista asemista kaikki tallennusvälineet (levykkeet, CD-levyt ja nauhat) ja katkaise sitten virta keskusyksiköstä ja siihen liitetyistä laitteista.
2. Irrota verkkojohdot pistorasioista.
3. Irrota tietokoneeseen liitetyt kaapelit ja johdot. Näitä ovat kaikki keskusyksikköön liitetyt kaapelit ja johdot (verkkojohdot, siirräntäkaapelit ja muut kaapelit).
4. Paina vasemmanpuoleisessa sivukannessa olevaa vapautuspainiketta ja poista kansi.



---

## Sisäisten osien sijainti

Seuraava kuva auttaa paikantamaan tietokoneen osat.



- 1** Suoritin ja jäähdytyslevy
- 2** DIMM-muistimoduulit
- 3** AGP-paikka (joissakin malleissa)

- 4** PCI-sovitin
- 5** Virtalähde

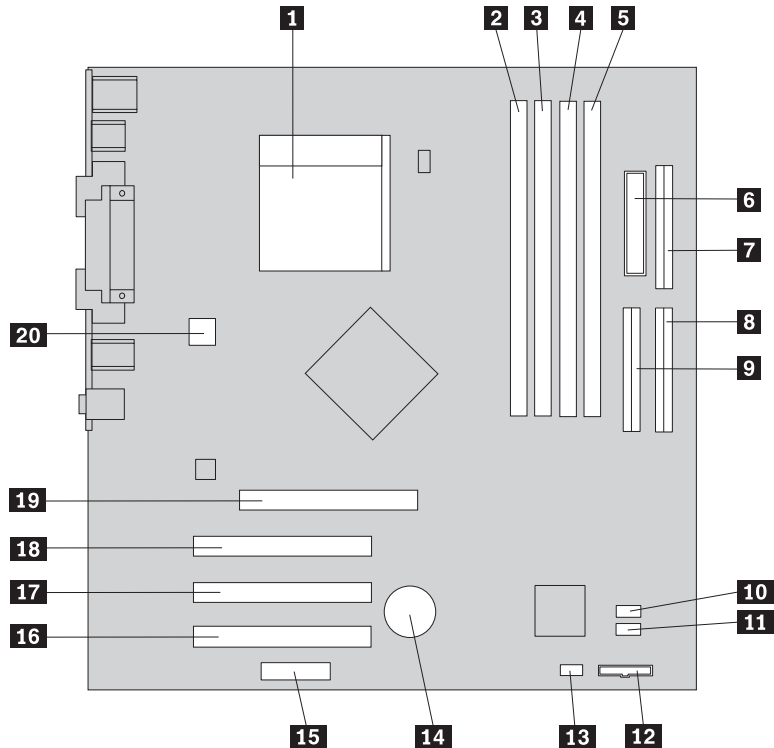
---

## Emolevyn osien tunnistus

*Emolevy* on tietokoneen pääpiirikortti. Se toteuttaa tietokoneen perustoiminnot ja tukee useita esiasennettuja tai käyttäjän asentamia laitteita.



Seuraavassa kuvassa näkyy emolevyn osien sijainti.



- |                                   |  |
|-----------------------------------|--|
| <b>1</b> Suoritin                 | <b>11</b> SATA0-vastake  |
| <b>2</b> DIMM-vastake 1           | <b>12</b> Etulevyn vastake                                     |
| <b>3</b> DIMM-vastake 2           | <b>13</b> CMOS-muistin tyhjennyksen ja palautuksen hyppyjohdin |
| <b>4</b> DIMM-vastake 3           | <b>14</b> Paristo  |
| <b>5</b> DIMM-vastake 4           | <b>15</b> Etulevyn äänivastake                                 |
| <b>6</b> Verkkojohdon vastake     | <b>16</b> PCI-paikka 3   |
| <b>7</b> Levykeaseman vastake     | <b>17</b> PCI-paikka 2   |
| <b>8</b> Ensisijainen IDE-vastake | <b>18</b> PCI-paikka 1   |
| <b>9</b> Toissijainen IDE-vastake | <b>19</b> AGP-paikka (joissakin malleissa)                     |
| <b>10</b> SATA1-vastake           | <b>20</b> 12 V:n virtalähteen vastake                          |

## Muistin asennus

Tietokoneessa on neljä DIMM (Dual Inline Memory Module) -muistimoduulivastaketta, joihin voi asentaa järjestelmämuistia enintään 4,0 gigatavua.

DIMM-muistimoduuleja asennettaessa on otettava huomioon seuraavat seikat:

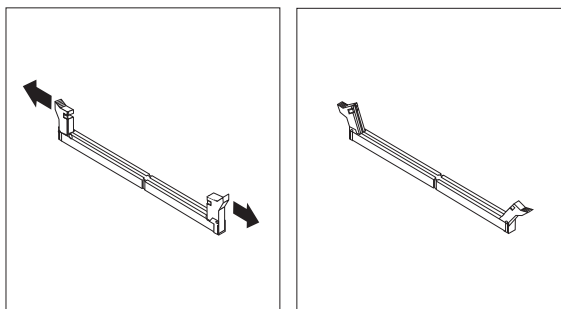
- Järjestelmämuistin käsittelyssä käytetään kahta kanavaa (kanavaa A ja B). DIMM-vastakkeet 1 ja 2 muodostavat kanavan A ja DIMM-vastakkeet 3 ja 4 muodostavat kanavan B.
- Jos DIMM-vastakkeisiin 1 ja 3 (tai vastakkeisiin 2 ja 4) asennetaan samaa tekniikkaa käyttäviä ja samankokoisia muisteja, järjestelmä toimii kaksikanavatilassa.
- Käytä 2,5 voltin 184-nastaista DDR SDRAM (Double Data Rate Synchronous Dynamic Random Access Memory) -muistia.

- Käytä 128, 256 tai 512 megatavun tai 1,0 gigatavun DIMM-muistimoduuleja haluamasi yhdistelmänä.
- DIMM-muistimoduulien korkeus on 38,1 mm.

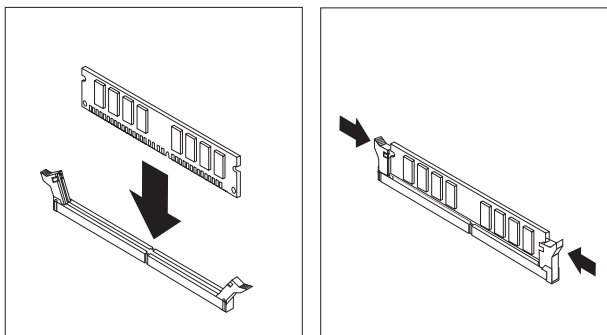
**Huomautus:** Vain DDR SDRAM DIMM -muistimoduuleja voidaan käyttää.

Voit asentaa DIMM-muistimoduulin seuraavasti:

1. Irrota keskusyksikön kansi. Lisätietoja on kohdassa "Kannen poisto" sivulla 57.
2. Tietokoneesta on ehkä poistettava sovitin, jotta DIMM-vastakkeet tulevat kunnolla esiin. Lisätietoja on kohdassa "Sovittimien asennus" sivulla 61.
3. Paikanna DIMM-muistivastakkeet. Lisätietoja on kohdassa "Emolevyn osien tunnistus" sivulla 58.
4. Avaa muistivastakkeen pidikkeet.



5. Varmista, että DIMM-muistimoduulissa olevat lovet osuvat muistivastakkeen kielekkeisiin. Paina moduulia suoraan alaspäin vastakkeeseen, kunnes pidikkeet sulkeutuvat.



#### Jatkotoimet

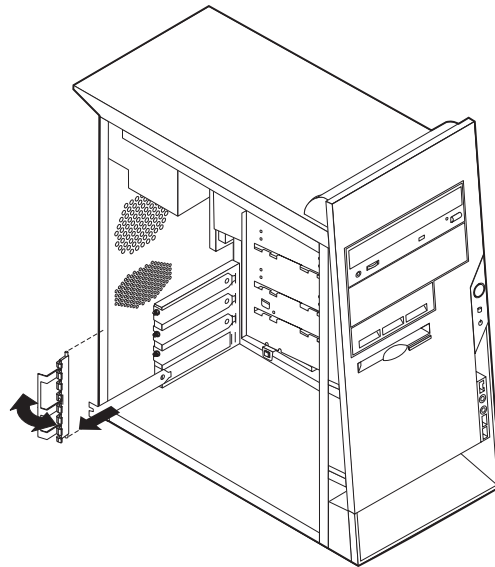
- Asenna mahdollisesti irrotetut sovitimet uudelleen paikoilleen.
- Jos haluat asentaa tai poistaa muita lisävarusteita, siirry kyseistä lisävarustetta käsittelevään kohtaan.
- Voit päättää asennuksen tekemällä kohdassa "Kannen, johtojen ja kaapelien kiinnitys takaisin paikoilleen" sivulla 71 kuvatut toimet.

## Sovittimien asennus

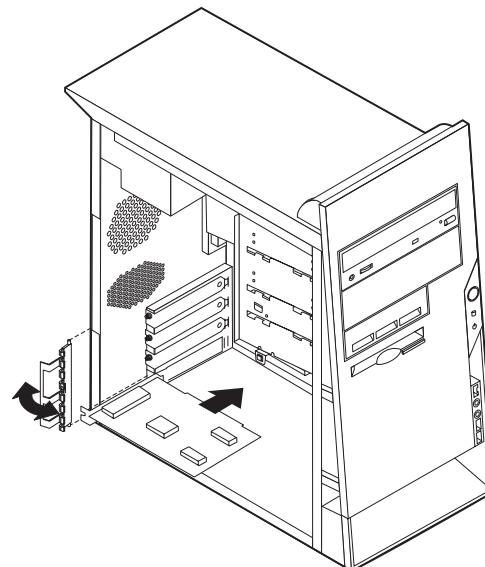
Tässä jaksossa on tietoja ja ohjeita sovittimien asennuksesta emolevyyn ja niiden poistosta emolevystä. Tietokoneissa on kolme laajennuspaikkaa PCI-sovittimille. Joissakin malleissa on lisäksi yksi paikka AGP-sovitinta varten. AGP-paikkaan, PCI-paikkaan 2 tai PCI-paikkaan 3 voi asentaa enintään 228 millimetrin pituisen sovittimen. PCI-paikkaan 1 voi asentaa enintään 200 millimetrin pituisen sovittimen.

Voit asentaa sovittimen seuraavasti:

1. Irrota keskusyksikön kansi. Lisätietoja on kohdassa "Kannen poisto" sivulla 57.
2. Avaa sovitinpaikkojen kansien salpa ja irrota asianmukaisen sovitinpaikan kansi.



3. Poista sovitin kortti staattiselta sähköltä suojaavasta pakkauksesta.
4. Asenna sovitin kortti sille varattuun sovitinpaikkaan.
5. Asenna sovitinpaikkojen kansien salpa paikalleen.



#### Jatkotoimet

- Jos haluat asentaa tai poistaa muita lisävarusteita, siirry kyseistä lisävarustetta käsittelevään kohtaan.
- Voit päättää asennuksen tekemällä kohdassa ”Kannen, johtojen ja kaapelien kiinnitys takaisin paikoilleen” sivulla 71 kuvatut toimet.

---

## Sisäisten asemien asennus

Tässä jaksossa on tietoja ja ohjeita sisäisten asemien asennuksesta ja poistosta.

Sisäiset asemat ovat laitteita, joihin tietokone tallentaa tietoja ja joista se lukee tietoja. Lisäämällä tietokoneeseen asemia voit laajentaa tallennustilaa ja käyttää monenlaisia tallennusvälineitä. Voit lisätä tietokoneeseen seuraavanlaisia asemia:

- PATA (Parallel Advanced Technology Attachment) -kiintolevyasemia
- Serial ATA -kiintolevyasemia
- CD- tai DVD-asemia
- irtotaltioasemia.

**Huomautus:** Näitä asemia kutsutaan myös IDE (integrated drive electronics) -asemiksi.

Sisäiset asemat asennetaan *asemapaikkoihin*. Tässä julkaisussa näitä paikkoja kutsutaan nimellä asemapaikka 1, asemapaikka 2 ja niin edelleen.

Asemaa asennettaessa on tärkeää selvittää, minkätyyppisiä ja -kokoisia asemia asemapaikkoihin voidaan asentaa. Tämän lisäksi on tärkeää, että kaapelit kytketään asennettuun asemaan oikein.

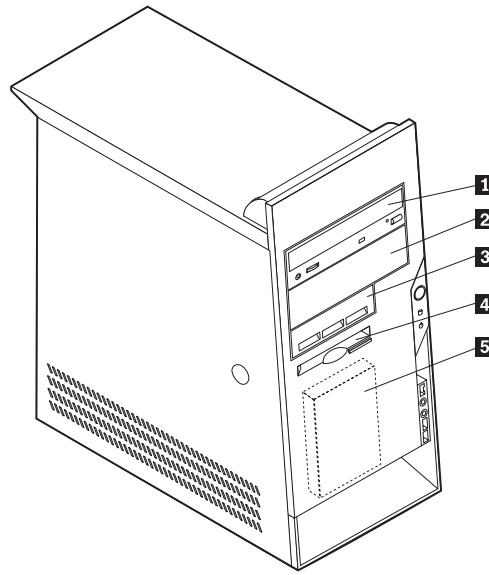
### Asemien tekniset tiedot

Tietokoneeseen on esiasennettu seuraavat asemat:

- CD- tai DVD-asema asemapaikassa 1 (joissakin malleissa)
- 3,5 tuuman levykeasema asemapaikassa 4
- 3,5 tuuman kiintolevyasema asemapaikassa 5.

Jos asemapaikka on tyhjä, siinä on staattisen sähkön suoja ja suojakansi.

Asemapaikkojen sijainti on esitetty seuraavassa kuvassa.



Seuraavassa taulukossa on tietoja kuhunkin asemapaikkaan sopivista asemista ja niiden enimmäiskorkeudesta.

<b>1</b> Asemapaikka 1 - enimmäiskorkeus: 43,0 mm	CD -asema tai DVD-asema (vakiona joissakin malleissa) 5,25 tuuman kiintolevyasema
<b>2</b> Asemapaikka 2 - enimmäiskorkeus: 43,0 mm	5,25 tuuman kiintolevyasema 3,5 tuuman kiintolevyasema (edellyttää lisävarusteena hankittavaa asemakehikkoa) CD-asema DVD-asema
<b>3</b> Asemapaikka 3 - enimmäiskorkeus: 25,8 mm	3,5 tuuman kiintolevyasema
<b>4</b> Asemapaikka 4 - enimmäiskorkeus: 25,8 mm	3,5 tuuman levykeasema (esiasennettu vakiovaruste)
<b>5</b> Asemapaikka 5 - enimmäiskorkeus: 25,8 mm	Kiintolevyasema (esiasennettu)

#### Huomautuksia:

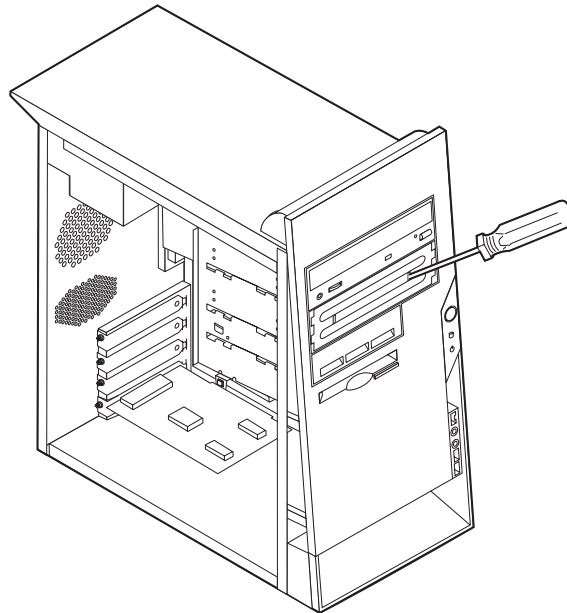
1. Tähän tietokoneeseen sopivien asemien enimmäiskorkeus on 43,0 mm.
2. Irtotaltioasemat (nauha-asemat tai CD-asemat) voidaan asentaa vapaana oleviin paikkoihin (asemapaikka 1 tai 2).

## Aseman asennus

Voit asentaa sisäisen aseman asemapaikkaan seuraavasti:

1. Irrota keskusyksikön kansi. Lisätietoja on kohdassa "Kannen poisto" sivulla 57.
2. Jos tietokoneessa on CD- tai DVD-asema, asemaan liitetyt virta- ja liitäntäkaapelit on ehkä irrotettava.
3. Poista asemapaikan suojus työntämällä suorakärkinen ruuvitaltta suojuksen reunan alle ja vääntämällä suojus varovasti irti.

4. Poista asemapaikan metallisuojaus työntämällä suorakärkinen ruuvitaltta suojuksen reunan alle ja vääntämällä suojus varovasti irti.



5. Varmista, että asentamasi asema on asetettu asianmukaisesti pää- tai sivulaitteeksi.

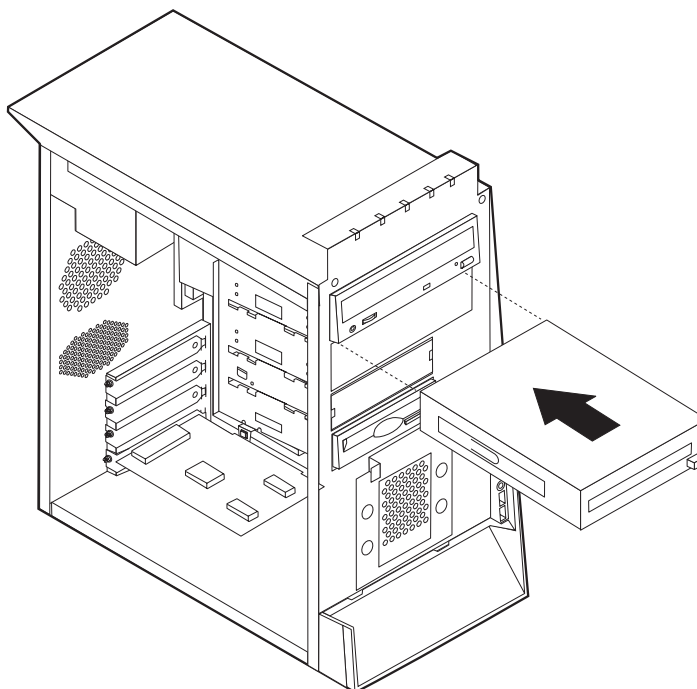
**Huomautus:** Serial ATA -kiintolevyasemaa ei tarvitse määrittää pää- tai sivulaitteeksi.

- Jos asennettava laite on ensimmäinen CD- tai DVD-asema, aseta se päälaitteeksi.
- Jos asennettava laite on CD- tai DVD-lisäasema, aseta se sivulaitteeksi.
- Jos asennettava laite on PATA (Parallel ATA) -lisäkiintolevyasema, aseta se sivulaitteeksi.

Katso lisätietoja pää- ja sivuaseman hyppyjohtimista aseman mukana toimitetuista julkaisuista.

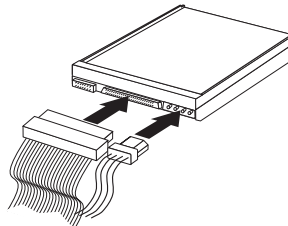
6. Joidenkin asemien asennus saattaa edellyttää peitelevyn poistoa. Poista peitelevy painamalla tietokoneen takaosassa olevaa sinistä muovikielekettä sisäänpäin.
7. Asenna asema asemapaikkaan ja kiinnitä se paikalleen.

**Huomautus:** Jotkin asemat kiinnitetään asemapaikkaan ruuveilla. Jos kyseessä on tällainen asema, kohdista ruuvien reiät ja kiinnitä asema ruuveilla asemapaikkaan.

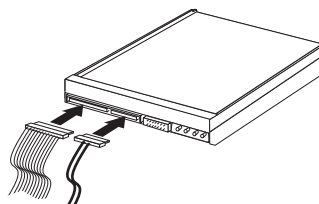


8. Kiintolevyaseman käyttöön tarvitaan kaksi kaapelia: virtakaapeli, jolla asema liitetään virtalähteeseen, sekä liitäntäkaapeli, jolla asema liitetään emolevyyn.

- PATA (Parallel ATA) -kiintolevyaseman käyttöön tarvitaan nelijohtiminen virtakaapeli.



- SATA (Serial ATA) -kiintolevyaseman käyttöön tarvitaan viisijohtiminen virtakaapeli.



Aseman liittämisen vaiheet vaihtelevat asennettavan aseman mukaan. Valitse sopivat ohjeet seuraavista.

### Ensimmäisen CD- tai DVD-aseman liittäminen

1. Etsi tietokoneen tai uuden aseman mukana toimitettu kolmiliittiminen liitäntäkaapeli.
2. Paikanna emolevyssä oleva toissijaisen IDE-laitteen vastake. Lisätietoja on kohdassa "Emolevyn osien tunnistus" sivulla 58.

3. Kiinnitä liitäntäkaapelin toinen pää asemaan ja toinen pää emolevyssä olevaan toissijaisen IDE-laitteen vastakkeeseen. Voit vähentää sähkömagneettista säteilyä käyttämällä vain kaapelin päissä olevia liittimiä.
4. Tietokoneessa on ylimääräisiä virtakaapeleita lisäasemia varten. Liitä virtakaapeli asemaan.

### **Lisäaseman liittäminen: CD- tai DVD-asema tai PATA (Parallel ATA) -kiintolevyasema**

Lisäasema voidaan kytkeä joko ensisijaiseen tai toissijaiseen IDE-vastakkeeseen.

1. Paikanna vapaa IDE-liitin kolmiliittimisessä liitäntäkaapelissa, joka on kytketty emolevyssä olevaan ensisijaiseen tai toissijaiseen IDE-vastakkeeseen. Lisätietoja on kohdassa "Emolevyn osien tunnistus" sivulla 58.
2. Liitä liitäntäkaapelin ylimääräinen liitin uuteen asemaan.
3. Tietokoneessa on ylimääräisiä virtakaapeleita lisäasemia varten. Liitä virtakaapeli asemaan.

### **SATA (Serial ATA) -kiintolevyaseman liittäminen**

Serial ATA -kiintolevyaseman voi liittää mihin tahansa vapaana olevaan SATA-vastakkeeseen.

1. Etsi uuden aseman mukana toimitettu liitäntäkaapeli.
2. Paikanna emolevyssä vapaana oleva SATA-vastake. Lisätietoja on kohdassa "Emolevyn osien tunnistus" sivulla 58.
3. Kiinnitä liitäntäkaapelin toinen pää asemaan ja toinen pää emolevyssä olevaan SATA-vastakkeeseen.
4. Tietokoneessa on ylimääräisiä virtakaapeleita lisäasemia varten. Liitä virtakaapeli asemaan.

#### **Jatkotoimet**

- Jos haluat asentaa tai poistaa muita lisävarusteita, siirry kyseistä lisävarustetta käsittelevään kohtaan.
- Voit päättää asennuksen tekemällä kohdassa "Kannen, johtojen ja kaapelien kiinnitys takaisin paikoilleen" sivulla 71 kuvatut toimet.



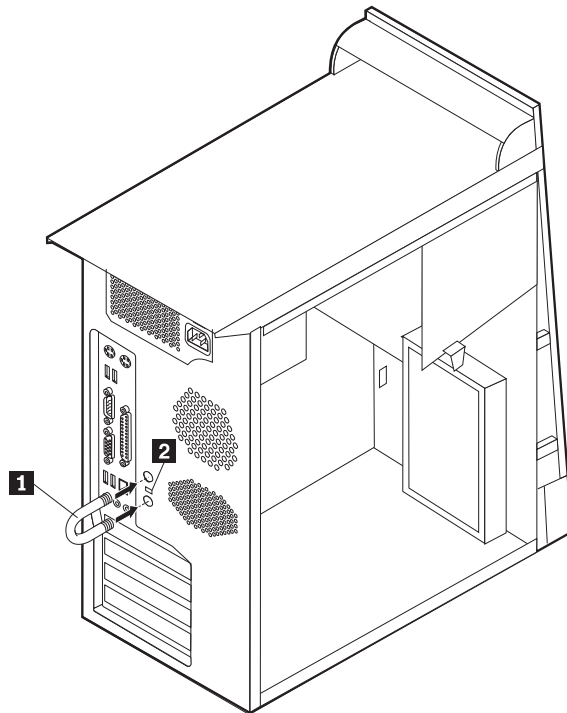
## Suojaominaisuuksien asennus

Saatavilla on useita lukitusvarusteita, joiden avulla tietokone voidaan suojata varkauksilta ja luvattomalta käytöltä. Seuraavat jaksot sisältävät tietoja erilaisista lukituslaitteista, joita tietokoneeseen voi olla saatavilla, ja niiden asennusohjeet. Fyysisten lukituslaitteiden lisäksi käytettävissä on myös ohjelmallisesti toteutettu lukitusmenetelmä, joka estää tietokoneen luvattoman käytön: ohjelma lukitsee näppäimistön ja vapauttaa sen vasta, kun oikea salasana on annettu.

Varmista turvavaijeria asentaessasi, ettei se sotkeudu tietokoneen johtoihin.

### Suojalukkojen paikannus

Seuraavassa kuvassa näkyvät tietokoneen takaosassa olevien turvavaruksien asennuspaikat.



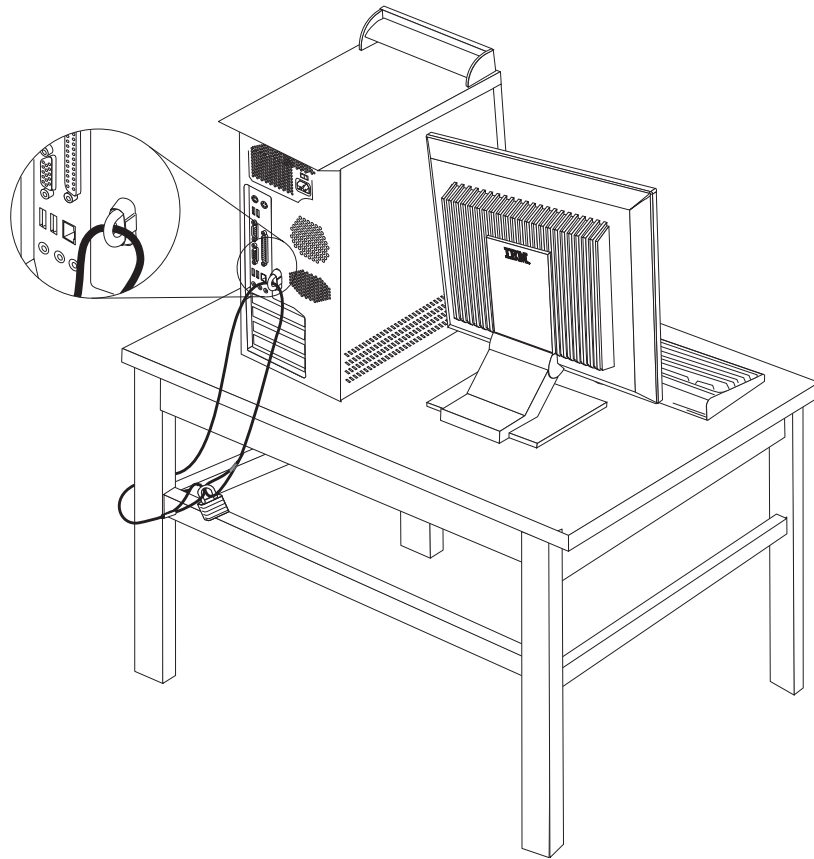
- 1** U:n muotoinen turvapultti
- 2** Vaijerilukko

## U:n muotoinen turvapultti

Tietokone voidaan kytkeä pöytään tai muuhun irtaimeen kalustukseen käyttämällä lukituslaitetta, joka koostuu 5 mm:n paksuisesta U:n muotoisesta turvapultista, teräksisestä turvavaijerista ja riippulukosta. U:n muotoinen turvapultti voidaan asentaa tietokoneeseen, jonka rungon takaosassa on pultin asennusaukot.

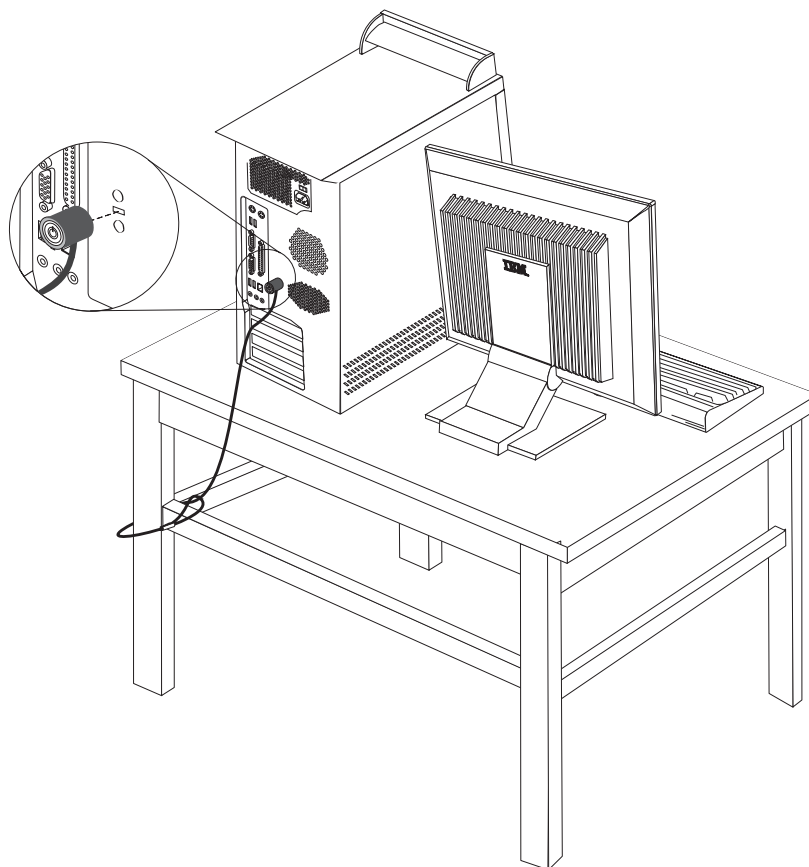
Voit asentaa U:n muotoisen pultin seuraavasti:

1. Poista keskusyksikön kansi (lisätietoja on kohdassa "Kannen poisto" sivulla 57).
2. Poista metalliset reiänsuojukset jollakin työkalulla, esimerkiksi ruuvitaltalla.
3. Työnnä U:n muotoinen pultti tietokoneen takalevyn läpi. Kiinnitä sitten mutterit sopivan kokoisella tai säädettävällä jakoavaimella.
4. Aseta kansi takaisin paikalleen. Lisätietoja on kohdassa "Kannen, johtojen ja kaapelien kiinnitys takaisin paikoilleen" sivulla 71.
5. Pujota vaijeri U:n muotoisen pultin läpi ja sellaisen esineen ympäri, joka ei ole osa rakennuksen kantavia rakennelmia tai kiinnitetty niihin pysyvästi mutta josta vaijeria ei kuitenkaan voi irrottaa. Kiinnitä sitten vaijerin päät toisiinsa lukolla.



## Vaijerilukko

Tietokone voidaan kytkeä pöytään tai muuhun irtaimeen kalustukseen vaijerilukon avulla. Vaijerilukko kiinnitetään tietokoneen takaosassa olevaan reikään, ja sitä käytetään avaimella. Samantyyppinen vaijerilukko on käytössä monissa kannettavissa tietokoneissa. Vaijerilukon voi tilata suoraan IBM:ltä.



## Suojaus salasanan avulla

Voit estää tietokoneen luvattoman käytön asettamalla BIOS-asetusohjelman (IBM Setup Utility) avulla salasanan. Kun tietokoneeseen kytketään virta, tietokone vapauttaa näppäimistön normaaliin käyttöön vasta, kun käyttäjä on antanut oikean salasanan.

### Jatkotoimet

- Jos haluat asentaa tai poistaa muita lisävarusteita, siirry kyseistä lisävarustetta käsittelevään kohtaan.
- Voit päättää asennuksen tekemällä kohdassa "Kannen, johtojen ja kaapelien kiinnitys takaisin paikoilleen" sivulla 71 kuvatut toimet.

---

## Pariston vaihto

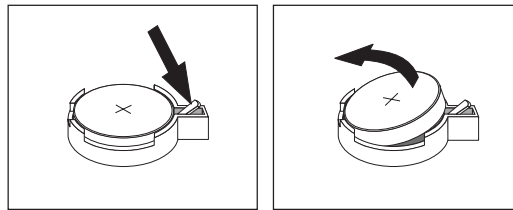
Tietokoneessa on erityinen muisti, joka säilyttää päivämäärän, kellonajan ja esimerkiksi rinnakkaisporttien asetukset (kokoonpanoasetukset). Muisti saa tarvitsemansa virran paristosta, kun tietokoneesta on katkaistu virta.

Paristo ei edellytä latausta tai huoltoa, mutta paristosta loppuu jossakin vaiheessa virta. Jos näin käy, päivämäärä, kellonaika ja kokoonpanoasetukset (esimerkiksi salasana) katoavat. Kun tietokoneeseen kytketään virta, kuvaruutuun tulee virhesanoma.

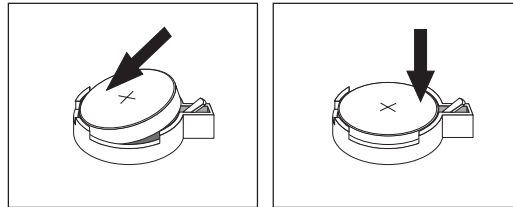
Lisätietoja pariston vaihdosta ja hävityksestä on kohdassa "Litiumparistoon liittyvä huomautus" sivulla ix.

Voit vaihtaa pariston seuraavasti:

1. Katkaise virta tietokoneesta ja kaikista siihen liitetyistä laitteista.
2. Irrota keskusyksikön kansi. Lisätietoja on kohdassa "Kannen poisto" sivulla 57.
3. Paikanna paristo. Lisätietoja on kohdassa "Emolevyn osien tunnistus" sivulla 58.
4. Poista mahdolliset sovittimet, jotka ovat pariston edessä. Lisätietoja on kohdassa "Sovittimien asennus" sivulla 61.
5. Poista vanha paristo.



6. Asenna uusi paristo.



7. Asenna pariston vaihdon yhteydessä mahdollisesti poistetut sovittimet uudelleen paikoilleen. Lisätietoja sovittimien asennuksesta takaisin paikalleen on kohdassa "Sovittimien asennus" sivulla 61.
8. Pane kansi takaisin paikalleen ja liitä verkkojohto pistorasiaan. Lisätietoja on kohdassa "Kannen, johtojen ja kaapelien kiinnitys takaisin paikoilleen" sivulla 71.

**Huomautus:** Kun tietokoneeseen kytketään virta pariston vaihdon jälkeen, kuvaruutuun saattaa tulla virhesanoma. Tämä on normaalia.

9. Kytke virta keskusyksikköön ja kaikkiin siihen liitettyihin laitteisiin.
10. BIOS-asetusohjelman avulla voit asettaa päivämäärän, kellonajan ja salasana. Luku 4, "BIOS-asetusohjelman käyttö", sivulla 73 sisältää lisätietoja.

---

## Kadonneen tai unohtuneen salasanan poisto (CMOS-muistin tyhjennys)

Tämä jakso koskee kadonneita tai unohtuneita salasanoja. Lisätietoja kadonneista tai unohtuneista salasanoina on Windowsin työpöydältä aloitettavassa Access IBM -ohjelmassa.

Voit poistaa unohtuneen salasanan seuraavasti:

1. Katkaise virta tietokoneesta ja kaikista siihen liitetyistä laitteista.
2. Irrota keskusyksikön kansi. Lisätietoja on kohdassa "Kannen poisto" sivulla 57.
3. Paikanna emolevyssä oleva CMOS-muistin tyhjennyksen ja palautuksen hyppyjohdin. Lisätietoja on kohdassa "Emolevyn osien tunnistus" sivulla 58.
4. Poista mahdolliset sovittimet, jotka estävät pääsyn CMOS-muistin tyhjennyksen ja palautuksen hyppyjohtimeen. Katso lisätietoja kohdasta "Sovittimien asennus" sivulla 61.
5. Siirrä hyppyjohdin normaaliasennosta (nastat 1 ja 2) huoltoasentoon tai kokoonpanon määrittämissä asennuksiin (nastat 2 ja 3).
6. Aseta kansi takaisin paikalleen ja kytke verkkojohto pistorasiaan. Lisätietoja on kohdassa "Kannen, johtojen ja kaapelien kiinnitys takaisin paikoilleen".
7. Käynnistä tietokone uudelleen ja anna virran olla kytkettynä noin 10 sekuntia. Katkaise tietokoneesta virta painamalla virtakytkintä noin 5 sekuntia. Virta katkeaa.
8. Toista sivulla 71 olevat vaiheet 2–4.
9. Aseta hyppyjohdin takaisin normaaliasentoon (nastat 1 ja 2).
10. Aseta kansi takaisin paikalleen ja kytke verkkojohto pistorasiaan. Lisätietoja on kohdassa "Kannen, johtojen ja kaapelien kiinnitys takaisin paikoilleen".

---

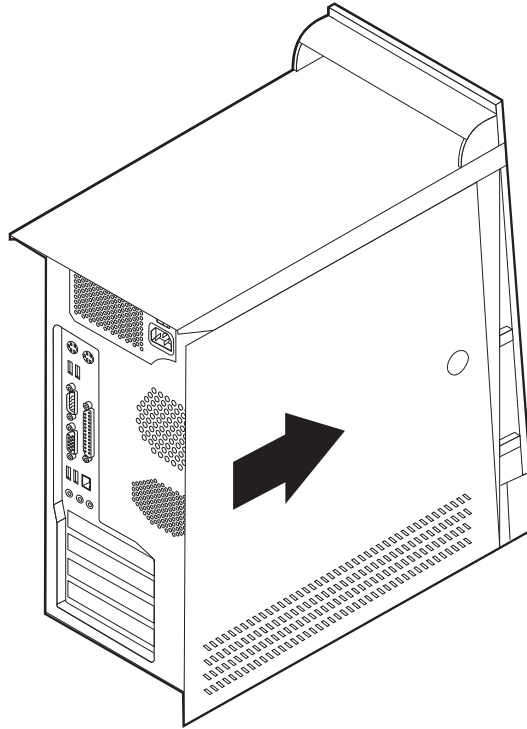
## Kannen, johtojen ja kaapelien kiinnitys takaisin paikoilleen

Lisävarusteiden asennuksen tai poiston jälkeen kaikki asennuksen ajaksi irrotetut osat on asennettava takaisin ja irrotetut kaapelit ja johdot (kuten puhelinkaapeli ja verkkojohto) on kytkettävä takaisin paikoilleen. Joidenkin lisävarusteiden asennuksen jälkeen BIOS-asetusohjelman päivittyneet tiedot on vahvistettava.

Voit kiinnittää kannen, johdot ja kaapelit takaisin paikoilleen seuraavasti:

1. Varmista, että kaikki asennusta varten irrotetut osat on asennettu oikein takaisin eikä tietokoneeseen sisään ole jäänyt työkaluja tai irtonaisia ruuveja.
2. Siirrä sivuun kaapelit, jotka saattavat estää kannen kiinnityksen.

3. Aseta kansi runkoon niin, että kannen alareunassa olevat ohjaimet osuvat kohdalleen runkoon, ja työnnä kantta, kunnes se lukkiutuu.



4. Kytke tietokoneen ulkoiset kaapelit ja verkkojohdot takaisin tietokoneeseen. Lisätietoja on kohdassa "Erillisten lisävarusteiden asennus" sivulla 54.
5. Luku 4, "BIOS-asetusohjelman käyttö", sivulla 73 sisältää lisätietoja päivityksestä. Tutustu siihen, jos haluat päivittää kokoonpanoa.

---

## Luku 4. BIOS-asetusohjelman käyttö

BIOS-asetusohjelma on tallennettu tietokoneen sähköisesti pyyhittävään EEPROM-muistiin. BIOS-asetusohjelman avulla voit tarkastella ja muuttaa tietokoneen kokoonpanoasetuksia siitä riippumatta, mikä käyttöjärjestelmä on käytössä. Käyttöjärjestelmän asetukset saattavat kuitenkin korvata vastaavat BIOS-asetusohjelman asetukset.

---

### BIOS-asetusohjelman aloitus

Voit aloittaa BIOS-asetusohjelman seuraavasti:

1. Jos tietokoneessa on jo virta kytkettynä, kun aloitat nämä toimet, tee käyttöjärjestelmän lopputoimet ja katkaise tietokoneesta virta.
2. Paina F1-näppäintä ja pidä sitä painettuna ja käynnistä sitten tietokone. Kun tietokone antaa useita äänimerkkejä, vapauta F1-näppäin.

**Huomautus:** Jos pääkäyttäjän salasana on määritetty, BIOS-asetusohjelman valikko tulee näkyviin vasta, kun olet kirjoittanut salasanan. Lisätietoja on kohdassa "Salasanojen käyttö".

BIOS-asetusohjelma ei ehkä ala automaattisesti, kun käynnistystestit ovat havainneet, että laitteistoa on poistettu tai uusia laitteita on asennettu tietokoneeseen.

---

### Asetusten tarkastelu ja muutto

BIOS-asetusohjelman valikossa näkyvät järjestelmän kokoonpanon määrittämiseen liittyvät aiheet.

BIOS-asetusohjelman valikosta vaihtoehdot valitaan näppäimistön avulla. Kunkin näytön alareunassa näkyvät eri toimii käytettävät näppäimet.

---

### BIOS-asetusohjelman käytön lopetus

Kun lopetat asetusten tarkastelun tai muuton, palaa BIOS-asetusohjelman ohjelmavalikkoon painamalla Esc-näppäintä. Voit joutua painamaan tätä näppäintä useita kertoja. Jos haluat tallentaa uudet asetukset, valitse **Save Settings** -vaihtoehto, ennen kuin lopetat ohjelman käytön. Muussa tapauksessa muutokset eivät tallennu.

---

### Salasanojen käyttö

Voit suojata tietokoneen ja sen tiedot salasanojen avulla. Käytettävissä on käyttäjän salasanoja ja pääkäyttäjän salasanoja. Tietokonetta voi käyttää normaalisti, vaikka salasanoja ei olisikaan asetettu. Jos kuitenkin haluat asettaa jommankumman salasanan, lue seuraavat ohjeet.

#### Käyttäjän salasana

Käyttäjän salasana voidaan estää tietokoneen tietojen luvaton käyttö.

## Pääkäyttäjän salasana

Pääkäyttäjän salasanan asetus estää tietokoneen asetusten luvattoman muuton. Jos olet vastuussa usean tietokoneen asetusten ylläpidosta, voit asettaa pääkäyttäjän salasanan.

Kun pääkäyttäjän salasana on asetettu, salasanakehote tulee näkyviin aina, kun yrität ottaa BIOS-asetusohjelman käyttöön. Jos kirjoittamasi salasana on väärä, saat virhesanoman. Jos kirjoitat väärän salasanan kolme kertaa, tietokoneesta on katkaistava virta ja se on käynnistettävä uudelleen.

Jos sekä käyttäjän että pääkäyttäjän salasana on asetettu, voit kirjoittaa kumman tahansa salasanan. Jos haluat tehdä muutoksia kokoonpanoon, sinun on kirjoitettava pääkäyttäjän salasana.

## Salasanan asetus, muutto ja poisto

Voit asettaa, muuttaa tai poistaa salasanan seuraavasti:

**Huomautus:** Salasana voi olla mikä tahansa seitsemän merkin (A–Z, a–z ja 0–9) merkkijono.

1. Aloita BIOS-asetusohjelma. Lisätietoja on kohdassa ”BIOS-asetusohjelman aloitus” sivulla 73.
2. Valitse BIOS-asetusohjelman valikosta suojausvaihtoehto **Security**.
3. Valitse vaihtoehto **Set Passwords**. Lue näytön oikeassa reunassa näkyvät tiedot.

---

## Laitekohtaisen salasanasuojauksen käyttö

Laitekohtaisen salasanasuojauksen avulla voidaan käyttäjäkohtaisesti estää tai sallia seuraavien laitteiden käyttö:

<b>IDE controller (IDE-ohjain)</b>	Kun tämän vaihtoehdon arvoksi on asetettu <b>Disable</b> , kaikki IDE-ohjaimen liitetyt laitteet (kuten kiintolevyasemat tai CD-asetat) ovat poissa käytöstä, eivätkä ne näy järjestelmän kokoonpanossa.
<b>Diskette Drive Access (Levykeasema)</b>	Kun tämän asetuksen arvo on <b>Disable</b> , levykeasemaa ei voi käyttää.
<b>Diskette Write Protect (Levykkeiden kirjoitussuojaus)</b>	Kun tämän asetuksen arvo on <b>Enable</b> , järjestelmä käsittelee kaikkia levykkeitä kirjoitussuojattuina.

Voit asettaa laitekohtaisen salasanasuojauksen seuraavasti:

1. Aloita BIOS-asetusohjelma. Lisätietoja on kohdassa ”BIOS-asetusohjelman aloitus” sivulla 73.
2. Valitse BIOS-asetusohjelman valikosta suojausvaihtoehto **Security**.
3. Valitse vaihtoehto **Security Profile by Device**.
4. Valitse haluamasi laitteet ja asetukset ja paina Enter-näppäintä.
5. Palaa BIOS-asetusohjelman valikkoon ja valitse ensin **Exit** ja sitten **Save Settings**.

---

## Aloituslaitteen valinta

Jos tietokone ei odotetusti tee alkulatausta CD-tietolevystä, levykkeestä tai kiintolevystä, valitse aloituslaite tekemällä seuraavat toimet.



## Tilapäisen aloituslaitteen valinta

Tämän toimintosarjan avulla voit tehdä alkulatauksen mistä tahansa aloituslaitteesta.

**Huomautus:** Kaikki CD-tietolevyt, kiintolevyt ja levykkeet eivät ole aloituslaitteita.

1. Katkaise tietokoneesta virta.
2. Paina F12-näppäintä ja pidä sitä alaspainettuna käynnistäessäsi tietokoneen. Vapauta F12-näppäin, kun Startup Device Menu -valikko tulee kuvaruutuun.
3. Valitse haluamasi aloituslaite Startup Device Menu -valikosta ja paina Enter-näppäintä.

**Huomautus:** Aloituslaitteen valinta Startup Device Menu -valikosta ei muuta aloitusjärjestystä pysyvästi.

## Aloitusjärjestyksen muutto

Voit tarkastella tai muuttaa automaattisen virrankytken aloitusjärjestystä seuraavasti:

1. Aloita BIOS-asetusohjelma. Lisätietoja on kohdassa "BIOS-asetusohjelman aloitus" sivulla 73.
2. Valitse **Startup**-vaihtoehto.
3. Valitse **Startup Sequence** -vaihtoehto. Lue näytön oikeassa reunassa näkyvät tiedot.
4. Valitse laitteiden aloitusjärjestys Primary Startup Sequence- (Ensisijainen aloitusjärjestys), Automatic Startup Sequence- (Automaattinen aloitusjärjestys) ja Error Startup Sequence (Virhetilanteen aloitusjärjestys) -kohtaan.
5. Valitse BIOS-asetusohjelman valikosta ensin vaihtoehto **Exit** ja sitten **Save Settings**.

Jos olet muuttanut asetuksia ja haluat palauttaa oletusasetukset, valitse lopetusvalikosta vaihtoehto **Load Default Settings**.

---

## Advanced settings -valikko

Joissakin tietokonemalleissa Advanced settings -valikkoon sisältyy asetus, jonka avulla HyperThreading-tekniikka voidaan poistaa käytöstä (Enable/Disable HyperThreading). Tämä ominaisuus toimii vain HyperThreading-tekniikkaa tukevissa käyttöjärjestelmissä, kuten esimerkiksi Microsoft Windows XP -käyttöjärjestelmässä. HyperThreading-asetuksen oletusarvo on Enabled (käytössä). Jos kuitenkin valitset oletusasetusten palautusvaihtoehdon Set Defaults (jolloin HyperThreading-asetuksen arvo on Enabled) ja käytössä on jokin muu käyttöjärjestelmä kuin Windows XP, tietokoneen suorituskyky saattaa heiketä. Tämän vuoksi sinun kannattaa aina poistaa HyperThreading-tekniikka käytöstä valitsemalla HyperThreading-asetuksen arvoksi Disabled, ellei ole varma siitä, että käyttöjärjestelmä tukee HyperThreading-tekniikkaa.



---

## Liite A. Järjestelmäohjelmien päivitys

Tämä liite sisältää tietoja järjestelmäohjelmien (POST/BIOS) päivityksestä ja tietokoneen elvytyksestä päivitykseen liittyvästä häiriötilanteesta.

---

### Järjestelmäohjelmat

*Järjestelmäohjelmat* ovat tietokoneen sisäisiä perusohjelmia. Näitä ovat esimerkiksi automaattiset käynnistystestit (POST), BIOS-ohjelmakoodi ja BIOS-asetusohjelma (IBM Setup Utility). Automaattiset käynnistystestit ovat joukko testiohjelmia, jotka tietokone ajaa aina, kun siihen kytketään virta. BIOS on ohjelmistokerros, joka kääntää ylempien ohjelmistokerroksien käskyt tietokoneen laitteiston ymmärtämään muotoon. BIOS-asetusohjelman avulla voit tarkastella ja muuttaa tietokoneen kokoonpano-asetuksia.

Tietokoneen emolevyssä on sähköisesti tyhjennettävä, ohjelmoitava *EEPROM-muistimoduuli*, jota kutsutaan myös *flash-muistiksi*. Voit helposti päivittää automaattiset käynnistystestit (POST), BIOS-ohjelmakoodin ja BIOS-asetusohjelman käynnistämällä tietokoneen flash-päivityslevyksen avulla tai ajamalla erityisen päivitysohjelman käyttöjärjestelmästä.

IBM saattaa tehdä järjestelmäohjelmiin muutoksia ja parannuksia. Julkaistut päivitykset ovat saatavissa Internetistä. *Pikaopas* sisältää lisätietoja aiheesta. Lisätietoja järjestelmäohjelmien päivitysten käytöstä on päivityksen mukana olevassa .txt-tiedostossa. Useimpia malleja varten on mahdollista noutaa joko käyttöjärjestelmästä ajettava päivitysohjelma tai päivitysohjelma, jolla luodaan järjestelmäohjelmien päivityslevyke.

### BIOS-ohjelmakoodin päivitys levykkeestä

1. Aseta järjestelmäohjelmien päivityslevyke (flash-levyke) levykeasemaan (A-asemaan). Järjestelmäohjelmien päivitykset saat WWW-osoitteesta <http://www.ibm.com/pc/support/>.
2. Kytke tietokoneeseen virta. Jos se on jo kytkettynä, katkaise virta ja kytke se uudelleen. Päivitys alkaa.

### BIOS-ohjelmakoodin päivitys käyttöjärjestelmästä

**Huomautus:** Koska IBM:n WWW-sivustoa kehitetään jatkuvasti, sivuston sisältämät (myös seuraavassa mainitut) linkit saattavat muuttua.

1. Kirjoita selaimen osoitekenttään <http://www.pc.ibm.com/support> ja paina Enter-näppäintä.
2. Paikanna tietokoneen tyyppin mukaiset noudettavat tiedostot.
3. Valitse käyttämäsi tietokoneen tyyppi kohdasta Select your product ja napsauta **Go**-painiketta.
4. Valitse kohdassa Downloadable file by category vaihtoehto **BIOS**.
5. Napsauta Downloadable files - BIOS by date -luettelosta koneen tyyppiä vastaavaa linkkiä.
6. Etsi sivua selaamalla .txt-tiedosto, jossa on käyttöjärjestelmässä tehtävän Flash BIOS -päivityksen ohjeet. Napsauta .txt-tiedoston linkkiä.

7. Tulosta nämä ohjeet. Tämä on tärkeää, sillä ohjeet eivät ole enää näkyvissä, kun päivityksen nouto alkaa.
8. Palaa tiedostoluetteloon napsauttamalla selaimen **Edellinen**-painiketta. Noudata tulostamiasi ohjeita huolellisesti päivityksen noudossa, purkamisessa ja asennuksessa.

---

## Tietokoneen elvytys automaattisten käynnistystestien tai BIOSin päivityksen häiriöistä

Jos tietokoneesta katkeaa virta POST- tai BIOS-ohjelman päivityksen (flash-muistin päivityksen) aikana, tietokone ei ehkä käynnisty sen jälkeen oikein. Tällöin voit elvyttää tietokoneen flash-muistin seuraavasti (tätä kutsutaan myös käynnistyslohkoelvytykseksi):

1. Katkaise virta keskusyksiköstä ja kaikista siihen liitetystä laitteista, kuten kirjoittimista, näyttimistä ja erillisistä asemista.
2. Irrota verkkojohdot pistorasioista ja irrota tietokoneen kansi. Katso kannen irrotusohjeet mallia vastaavasta kohdasta.
3. Paikanna emolevyssä oleva CMOS-muistin tyhjennyksen ja palautuksen hyppyjohdin. Katso emolevyn osien sijainti tietokoneen tyyppiä vastaavasta kohdasta.
4. Poista mahdolliset sovittimet, jotka estävät pääsyn CMOS-muistin tyhjennyksen ja palautuksen hyppyjohtimeen. Katso lisätietoja sovittimien asennuksesta kertovasta kohdasta.
5. Siirrä hyppyjohdin normaaliasennosta (nastat 1 ja 2) huoltoasentoon (nastat 2 ja 3).
6. Aseta kansi takaisin paikalleen. Katso kannen, johtojen ja kaapelien kiinnitys takaisin paikalleen koneen tyyppiä vastaavasta kohdasta.
7. Kytke keskusyksikön ja näyttimen verkkojohdot pistorasiaan.
8. Aseta automaattisten käynnistystestien (POST) ja BIOSin päivityslevyke (flash-päivityslevyke) asemaan A ja kytke virta tietokoneeseen ja näyttimeen.
9. Kun päivitys on päättynyt, näyttimessä ei ole kuvaa eikä tietokone anna äänimerkkejä. Poista levyke asemasta ja katkaise virta tietokoneesta ja näyttimestä.
10. Irrota verkkojohdot pistorasioista.
11. Irrota keskusyksikön kansi. Katso kannen irrotusohjeet tyyppiä vastaavasta kohdasta.
12. Irrota mahdolliset sovittimet, jotka ovat BIOSin kokoonpanon määrittelyn hyppyjohtimen edessä.
13. Siirrä CMOS-muistin tyhjennyksen ja palautuksen hyppyjohdin takaisin alkuperäiseen asentoonsa.
14. Asenna mahdollisesti irrotetut sovittimet uudelleen paikoilleen.
15. Aseta kansi takaisin ja kytke irrotetut kaapelit paikoilleen.
16. Aloita käyttöjärjestelmä uudelleen kytkemällä tietokoneeseen virta.

---

## Liite B. Hiiren puhdistus

Tässä liitteessä ovat hiiren puhdistusohjeet. Ohjeet vaihtelevat käytettävän hiiren tyyppin mukaan.

---

### Optisen hiiren puhdistus

Jos hiiri ei toimi moitteettomasti, tarkista seuraavat seikat:

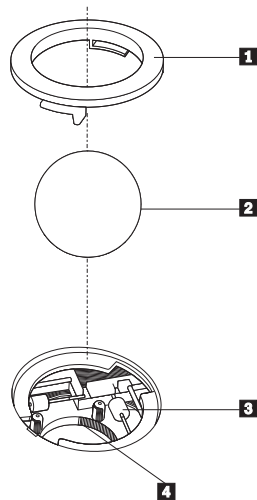
1. Käännä hiiri ylösalaisin ja tutki linssi huolellisesti.
  - a. Jos linssissä on tahra, puhdista linssi varovasti kuivalla vanupuikolla.
  - b. Jos linssissä on roska, poista se puhaltamalla varovasti.
2. Tarkista alusta, jolla käytät hiirtä. Jos alustassa on monimutkainen kuvio tai kuva, digitaalisen signaalin käsittelijä (DSP) ei ehkä pysty seuraamaan hiiren liikkeitä.

---

### Pallohiiren puhdistus

Jos osoitin ei liiku kuvaruudussa tasaisesti, kun hiirtä liikutetaan, hiiri on syytä puhdistaa.

**Huomautus:** Seuraavassa kuvassa esitetyt hiiren osat saattavat poiketa käyttämäsi hiiren vastaavista osista.



- 1** Rengaspidäke
- 2** Pallo
- 3** Muovirullat
- 4** Pallon kotelo

Voit puhdistaa pallohiiren seuraavasti:

1. Katkaise tietokoneesta virta.
2. Käännä hiiri ylösalaisin ja tarkista pohja huolellisesti. Vapauta rengaspidäke **1** kääntämällä se auki-asentoon.
3. Aseta kätesi rengaspidäkkeen ja pallon **2** päälle ja käännä hiiri normaaliasentoon siten, että rengaspidäke ja pallo putoavat käteesi.

4. Pese pallo lämpimällä saippuavedellä ja kuivaa se sitten puhtaalla kankaalla. Irrota pallon kotelosta **4** pöly ja nukka puhaltamalla siihen varovasti ilmaa.
5. Tarkista, onko pallon kotelon muovirulliin **3** kertynyt likaa. Lika kerääntyy yleensä muovirullan keskiosaan, jossa se näkyy raitana.
6. Jos rullat ovat likaiset, puhdistat ne isopropyylialkoholiin kostutetulla vanupuikolla. Kun olet saanut yhden kohdan puhtaaksi, käännä rullaa sormin ja jatka puhdistusta, kunnes kaikki lika on irronnut. Varmista, että rullat ovat puhdistuksen päätyttyä edelleen uran keskellä.
7. Poista rullista niihin mahdollisesti tarttunut puuvillanukka.
8. Aseta pallo ja rengaspidäke takaisin paikalleen.
9. Kytke tietokoneeseen virta.

---

## Liite C. Manuaalisesti annettavat modeemikomennot

Seuraavassa taulukossa ovat modeemin manuaalisessa ohjelmoinnissa tarvittavat komennot.

Modeemi vastaanottaa komentoja ollessaan komentotilassa. Modeemi on automaattisesti komentotilassa, kunnes valitset numeron ja muodostat yhteyden. Voit lähettää komentoja modeemiin päätelaitteesta tai PC:stä, jossa on ajossa tietoliikenneohjelma.

Kaikkien modeemiin lähetettävien komentojen alussa on oltava merkit **AT** ja lopuksi on painettava **ENTER**-näppäintä. Kaikki komennot voi kirjoittaa joko kokonaan pienillä tai kokonaan isoilla kirjaimilla, mutta isoja ja pieniä kirjaimia ei saa käyttää sekaisin. Komentojonossa voi olla välilyöntejä parantamassa luettavuutta. Jos jätät parametrin määrittämättä komennosta, joka edellyttää parametria, oletusparametriksi tulee **0**.

Esimerkki:

**ATH [ENTER]**

---

### AT-peruskomennot

Seuraavassa taulukossa oletusasetukset on tulostettu **lihavoituina**.

Komento		Toiminto
<b>A</b>		Vastaus tulevaan puheluun manuaalisesti.
<b>A/</b>		Viimeisen komennon toisto. <b>Älä kirjoita AT:tä</b> komennon <b>A/</b> alkuun äläkä paina <b>ENTER</b> -näppäintä lopuksi.
<b>D_</b>		<b>0-9, A-D, # ja *</b>
	<b>L</b>	Uudelleensoitto viimeksi valittuun numeroon.
	<b>P</b>	Pulssivalinta.
		<b>Huomautus: Australiassa, Uudessa-Seelannissa, Norjassa ja Etelä-Afrikassa ei tueta pulssivalintaa.</b>
	<b>T</b>	<b>Äänitaajuusvalinta.</b>
	<b>W</b>	Toisen valintäänen odotus.
	<b>,</b>	Tauko.
	<b>@</b>	Viiden sekunnin hiljaisuuden odotus.
	<b>!</b>	Linjan sulkeminen puolen sekunnin ajaksi.
	<b>;</b>	Paluu komentotilaan numeron valinnan jälkeen.
<b>DS=n</b>		Modeemi soittaa yhteen neljästä (n=0-3) modeemin pysyvään muistiin tallennetusta puhelinnumerosta.
<b>E_</b>	<b>E0</b>	Komentojen kaiutuksen poisto käytöstä.
	<b>E1</b>	Komentojen kaiutuksen käyttöönotto.

Komento		Toiminto
+++		Vaihtomerkki - Siirtyminen tiedonsiirtotilasta komentotilaan (T.I.E.S.-komento).
H_	H0	Modeemin pakotus linjan sulkemiseen.
	H1	Modeemin pakotus linjan avaamiseen. <b>Huomautus: Italiassa ei ole H1-komennon tukea.</b>
I_	I0	Tuotetunnuksen näyttö.
	I1	ROM-muistin esiasetusten varmistussumman tarkistus.
	I2	Sisäisen muistin tarkistus.
	I3	Laitteisto-ohjelmiston tunnus.
	I4	Varattu-tunnus.
L_	L0	Hiljainen ääni.
	L1	<b>Hiljainen ääni.</b>
	L2	Tavallinen ääni.
	L3	Kova ääni.
M_	M0	Sisäinen kaiutin ei ole käytössä.
	M1	<b>Sisäinen kaiutin on käytössä, kunnes modeemi tunnistaa kantoaallon.</b>
	M2	Sisäinen kaiutin on aina käytössä.
	M3	Sisäinen kaiutin on käytössä, kunnes modeemi tunnistaa kantoaallon, paitsi numeron valinnan aikana.
N_		Sisällytetty vain yhteensopivuuden vuoksi, ei vaikutusta.
O_	O0	Paluu tiedonsiirtotilaan.
	O1	Paluu tiedonsiirtotilaan ja yhteyden uudelleenalustus.
P		<b>Pulssivalinnan asetus oletusarvoksi.</b>
Q_	Q0	Modeemi lähettää vastauksen.
Sr?		Rekisterin r arvon luku ja näyttö.
Sr=n		Rekisterin r arvoksi määritetään n (n = 0–255).
T		<b>Äänitaajuusvalinnan asetus oletusarvoksi.</b>
V_	V0	<b>Paluukoodit numeroina.</b>
	V1	<b>Paluukoodit tekstinä.</b>
W_	W0	<b>Vain päätelaitteen nopeuden ilmoitus.</b>
	W1	Siirtonopeuden, virheenkorjausyhteyksikäytännön ja päätelaitteen (DTE) nopeuden ilmoitus.
	W2	Vain verkkopäätteen nopeuden ilmoitus.
X_	X0	Hayes Smartmodem 300 -yhteensopivat paluukoodit.
	X1	Laajennetut paluukoodit otetaan käyttöön, lisäksi yhteyden luonti-ilmoitukset näkyvät.



Komento		Toiminto
	X2	Sama kuin X1, lisäksi valintaäänien tunnistus.
	X3	Sama kuin X1, lisäksi varattu-äänien tunnistus.
	X4	Kaikki ilmoitukset näkyvät, lisäksi valintaäänien ja varattu-äänien <b>tunnistus</b> .
Z_	Z0	Aktiivisen profiilin 0 palautus ja nouto.
	Z1	Aktiivisen profiilin 1 palautus ja nouto.

## AT-lisäkomennot

Komento		Toiminto
&C_	&C0	Kantoaallon signaali-ilmaisun pakotus käyttöön (ON).
	&C1	<b>Kantoaallon signaali-ilmaisun (CD) käyttöönotto, kun modeemi havaitsee etämodeemin kantaallon.</b>
&D_	&D0	<b>Modeemi ohittaa päätelaite toimintavalmis (DTR) -signaalin.</b>
	&D1	Modeemi siirtyy komentotilaan, jos se ei havaitse päätelaite toimintavalmis (DTR) -signaalia.
	&D2	Modeemi katkaisee yhteyden ja siirtyy komentotilaan, jos se ei havaitse päätelaite toimintavalmis (DTR) -signaalia.
	&D3	Modeemi nollautuu, kun päätelaite toimintavalmis (DTR) -signaali päättyy.
&F_	&F	Esiasetusten palautus modeemin kokoonpanoon.
&G_	&G0	<b>Suojaääni ei ole käytössä.</b>
	&G1	Suojaääni ei ole käytössä.
	&G2	Suojaäänien taajuuden asetus 1 800 hertsiksi.
&K_	&K0	Tietovuon ohjauksen poisto käytöstä.
	&K3	<b>RTS/CTS-vuonohjauksen käyttöönotto.</b>
	&K4	Ohjelmiston XON/XOFF-vuonohjauksen käyttöönotto.
	&K5	Läpinäkyvän XON/XOFF-vuonohjauksen käyttöönotto.
	&K6	RTS/CTS- ja XON/XOFF-vuonohjauksen käyttöönotto.
&M_	&M0	Asynkroninen toiminta.
&P_	&P0	<b>Yhdysvalloissa käytetty linja auki - linja suljettu -suhde.</b>
	&P1	Isossa-Britanniassa ja Hongkongissa käytetty linja auki - linja suljettu -suhde.
	&P2	Sama kuin &P0-asetus, mutta 20 pulssia minuutissa.

Komento		Toiminto
	&P3	Sama kuin &P1-asetus, mutta 20 pulssia minuutissa.
&R_	&R0	Varattu.
	&R1	<b>CTS toimii vuonohjausvaatimusten mukaisesti.</b>
&S_	&S0	<b>Modeemi toimintavalmis (DSR) -signaalin pakotus käyttöön (ON).</b>
	&S1	Modeemi valmis (DSR) -signaali alkaa yhteyden luonnin yhteydessä ja päättyy yhteyden katkettua.
&T_	&T0	Käynnissä olevan testin lopetus.
	&T1	Paikallisen analogisen kaikutestin ajo.
	&T3	Paikallisen digitaalisen kaikutestin ajo.
	&T4	<b>Verkkovälitteisen digitaalisen kaikutestin ajon salliminen etämodeemille.</b>
	&T5	Verkkovälitteisen digitaalisen kaikutestin ajon esto.
	&T6	Verkkovälitteisen digitaalisen kaikutestin ajo.
	&T7	Verkkovälitteisen digitaalisen kaikutestin ja automaattisen testin ajo.
	&T8	Paikallisen analogisen kaikutestin ja automaattisen testin ajo.
&V	&V0	Aktiivisen profiilin ja tallennettujen profiilien näyttö.
	&V1	Viimeisen yhteyden tilastotietojen näyttö.
&W_	&W0	Aktiivisen profiilin tallennus profiiliksi 0.
	&W1	Aktiivisen profiilin tallennus profiiliksi 1.
%E_	%E0	<b>Automaattisen linjantarkkailun poisto käytöstä.</b>
	%E1	Automaattisen alustuksen käyttöönotto.
+MS?		Nykyisten modulointiasetusten näyttö.
+MS=?		Tuettujen modulointivaihtoehtojen luettelon näyttö.

Komento		Toiminto
+MS=a,b,c,e,f		Valitsee moduloinnin, jossa a=0, 1, 2, 3, 9, 10, 11, 12, 56, 64, 69; b=0-1; c=300-56000; d=300-56000; e=0-1; ja f=0-1. A, b, c, d, e, f oletusasetus=12, 1, 300, 56000, 0, 0. Parametri "a" määrittää haluamasi modulointiyhteyksikäytännön, jossa 0=V.21, 1=V.22, 2=V.22bis, 3=V.23, 9=V.32, 10=V.32bis, 11=V.34, 12=V.90,K56Flex,V.34.....,56=K 56Flex, V.90,V.34....., 64=Bell 103 ja 69=Bell 212. Parametri "b" määrittää automaattisen tilan toiminnot, jossa 0=automaattisen tilan poisto käytöstä, 1= automaattinen tila käytössä (V.8/V.32 Liite A). Parametri "c" määrittää yhteyden tiedonsiirron vähimmäisnopeuden (300–56000). Parametri "d" määrittää yhteyden tiedonsiirron enimmäisnopeuden (300–56000). Parametri "e" määrittää koodin lajin (0= Law ja 1=A-Law). Parametri "f" määrittää robbed bit -signaalien selvityksen (0=selvitys ei käytössä 1=selvitys käytössä).

## MNP-, V.42-, V.42bis- ja V.44-komennot

Komento		Toiminto
%C_	%C0	MNP 5- ja V.42bis-tiivistyksen poisto käytöstä.
	%C1	Vain MNP 5 -tiivistys.
	%C2	Vain V 42bis -tiivistys.
	%C3	<b>MNP 5- ja V.42bis-tiivistyksen käyttöönotto.</b>
&Q_	&Q0	Vain suora tiedonsiirtoyhteys (sama kuin \N1).
	&Q5	<b>Puskuroidun virheenkorjaustilan asetus.</b>
	&Q6	Vain tavallinen tiedonsiirtoyhteys (sama kuin \N0).
+DS44=0, 0		v.44-tilan poisto käytöstä.
+DS44=3, 0		V.44-tilan käyttöönotto.
+DS44?		Nykyiset arvot.
+DS44=?		Tuettujen arvojen luettelo.

## Faksiluokan 1 komennot

+FAE=n	Automaattinen vastaustila (tiedot/faksi).
+FCLASS=n	Palvelun luokka.
+FRH=n	Datan vastaanotto HDLC-kehyksillä.
+FRM=n	Datan vastaanotto.
+FRS=n	Hiljaisuuden vastaanotto.
+FTH=n	Datan lähetys HDLC-kehyksillä.
+FTM=n	Datan siirto.
+FTS=n	Lähetyksen pysäytys ja odotus.

## Faksiluokan 2 komennot

+FCLASS=n	Palvelun luokka.
+FAA=n	Mukautettu vastaustila.
+FAXERR	Faksin virhearvo.
+FBOR	Vaiheen C databittien järjestys.
+FBUF?	Puskurin koko (vain luku).
+FCFR	Vastaanoton vahvistuksen osoitus.
+FCLASS=	Palveluluokka.
+FCON	Faksiyhteyden vastaus.
+FCIG	Tarkistetun aseman tunnistuksen asetus.
+FCIG:	Tarkistetun aseman tunnistuksen raportointi.
+FCR	Vastaanotto toiminto.
+FCR=	Vastaanotto toiminto.
+FCSI:	Soitetun asemantunnuksen raportointi.
+FDCC=	DCE-toimintojen parametrit.
+FDCS:	Nykyisen istunnon raportointi.
+FDCS=	Nykyisen istunnon tulokset.
+FDIS:	Etätoimintojen raportointi.
+FDIS=	Nykyisen istunnon parametrit.
+FDR	Vaiheen C tietojen vastaanoton aloitus tai jatko.
+FDT=	Tiedonsiirto.
+FDTC:	Tarkistetun aseman toimintojen raportointi.
+FET:	Sivun vastaanoton sanoma.
+FET=N	Sivun välimerkkien siirto.
+FHNG	Linjan katkaisu ja tilaraportointi.
+FK	Istunnon päätös.
+FLID=	Paikallisen tunnuksen merkkijono.
+FLPL	Asiakirja, johon kysely kohdistuu.
+FMDL?	Mallin määrittäminen.
+FMFR?	Valmistajan määrittäminen.
+FPHCTO	Vaiheen C aikakatkaistu.
+FPOLL	Kyselypyynnön osoitus.
+FPTS:	Sivun siirtotila.
+FPTS=	Sivun siirtotila.
+FREV?	Päivitystason määrittäminen.
+FSPT	Kyselyn käyttöönotto.
+FTSI:	Lähetysaseman tunnuksen raportointi.

## Äänikomennot

#BDR	Tiedonsiirtonopeuden valinta.
#CID	Soittajan numeron näytön ja esitystavan valinta.
#CLS	Tiedon-, faksin- tai äänensiirron valinta.
#MDL?	Mallin tunnistus.
#MFR?	Valmistajan tunnistus.
#REV?	Päivitystason tunnistus.
#TL	Ääni ulos -lähetystaso.
#VBQ?	Kyselyn puskurin koko.
#VBS	Bittiä näytteessä (ADPCM tai PCM).
#VBT	Äänimerkkien ajastin.
#VCI?	Tiivistysmenetelmän tunnistus.
#VLS	Äänilinjan valinta.
#VRA	Takaisinsoiton päättymisajastin.
#VRN	Takaisinsoittoa ei tapahtunut -ajastin.
#VRX	Äänen vastaanotto-tila.
#VSDB	Hiljaisuuden tunnistuksen poisto.
#VSK	Puskurin jousto.
#VSP	Hiljaisuuden havaitsemisajanjakso.
#VSR	Näytteenottovälin valinta.
#VSS	Hiljaisuuden tunnistuksen poisto.
#VTD	Äänitaajuusvalinnan raportointi.
#VTM	Tahdistusmerkkien sijoituksen käyttöönotto
#VTS	Äänisignaalien luonti.
#VTX	Äänensiirtotila.

### Huomautus Sveitsissä oleville käyttäjille:

Jos Swisscomin puhelinlinjassa ei ole Taxsignal-asetukselle määritetty arvoa OFF, modeemin toiminta saattaa heiketä. Ongelma ratkeaa käyttämällä suodatinta, jolla on seuraavat ominaisuudet:

Telekom PTT SCR-BE  
Taximpulssperrfilter-12kHz  
PTT Art. 444.112.7  
Bakom 93.0291.Z.N.



---

## Liite D. Asiakkaan vaihdettavissa olevien osien luettelo

Asiakas voi itse vaihtaa seuraavassa luettelossa mainitut tietokoneen osat. Lisätietoja on *pikaoppaan* takuuta käsittelevässä jaksossa.

### Asiakkaan vaihdettavissa olevien osien luettelo

Ilmanvaihtoputki tuulettimiseen tai ilman tuuletinta  
Kaikki peitelevyt  
Kaikki kaapelit  
Kaikki erilliset kaiuttimet  
Kaikki kiintolevy- ja levykeasemat sekä optiset asemat  
Kaikki näppäimistöt  
Kaikki lukot  
Muisti  
Kaikki hiiret  
Kaikki lisävaruste- ja sovitinkortit  
Paristo, 3,0 voltin CMOS-paristo  
Ohjaustaulu  
EMI-suoja, 5,25 tuumaa  
Tuuletin, 80 mm, vakionopeuksinen  
Tuulettimen pidike  
Kiintolevyaseman teline  
Kiintolevyaseman asennusteline  
Kiintolevyaseman asennuslokero  
Siirräntäkaapelien kiinnitin  
Sisäiset kaiutinlaitteet  
Asennuskehikko, 3,5 tuuman levykeasema  
Asennuskehikko, 5,25 tuuman levyasema  
Pidike, siirräntäkortit  
RFID-antenni  
Kaiuttimen virtalähde  
Emolevyn suoja





---

## Liite E. Huomioon otettavaa

IBM ei ehkä tarjoa tässä julkaisussa mainittuja koneita, ohjelmia, palveluja ja ominaisuuksia kaikissa maissa. Saat lisätietoja Suomessa saatavana olevista koneista, ohjelmista ja palveluista IBM:n paikalliselta edustajalta. Viittaukset IBM:n koneisiin, ohjelmiin ja palveluihin eivät tarkoita sitä, että vain näitä tuotteita voidaan käyttää. Niiden asemesta on mahdollista käyttää mitä tahansa toiminnaltaan vastaavaa konetta, ohjelmaa tai palvelua, joka ei loukkaa IBM:n tekijänoikeutta tai muita lailla suojattuja oikeuksia. Haluttaessa käyttää tämän tuotteen kanssa muita kuin IBM:n nimeämiä koneita, ohjelmia ja palveluja on niiden käytön arviointi ja tarkistus käyttäjän omalla vastuulla.

IBM:llä voi olla patentteja tai patenttihakemuksia, jotka koskevat tässä julkaisussa esitettyjä asioita. Tämän tuotteen hankinta ei anna mitään lisenssiä näihin patentteihin. Kirjallisia tiedusteluja voi tehdä osoitteeseen

*IBM Director of Licensing  
IBM Corporation  
North Castle Drive  
Armonk, NY 10504-1785  
USA*

INTERNATIONAL BUSINESS MACHINES TARJOAA TÄMÄN JULKAISUN "SELLAISENAAN" ILMAN MITÄÄN NIMENOMAISESTI TAI KONKLUDENTTISESTI MYÖNNETTYÄ TAKUUTA, MUKAAN LUETTUINA TALOUDELLISTA HYÖDYNNETTÄVYYTTÄ, SOPIVUUTTA TIETTYYN TARKOITUKSEEN JA OIKEUKSIEN LOUKKAAMATTOMUUTTA KOSKEVAT KONKLUDENTTISESTI ILMAISTUT TAKUUT. Joidenkin maiden lainsäädäntö ei salli nimenomaisesti tai konkludenttisesti myönnettyjen takuiden rajoittamista, joten edellä olevaa rajoitusta ei sovelleta näissä maissa.

Tämä julkaisu on käänös englanninkielisestä julkaisusta *ThinkCentre User Guide Types 8084, 8085, 8126, 8147; Types 8148, 8149, 8174, 8175; Types 8176, 8177, 8178, 8179, 19R0764*, jonka on julkaissut International Business Machines Corporation, USA.

Tämä julkaisu voi sisältää teknisiä epätarkkuuksia ja painovirheitä. Julkaisun tiedot tarkistetaan säännöllisin väliajoin, ja tarpeelliset muutokset tehdään julkaisun uusiin painoksiin. IBM saattaa tehdä parannuksia tai muutoksia tässä julkaisussa kuvattuihin tuotteisiin ja ohjelmiin milloin tahansa ilman ennakoilmoitusta.

Julkaisua koskevat korjausehdotukset ja huomautukset pyydetään lähettämään osoitteeseen

Oy International Business Machines Ab  
Käännöstöimisto  
PL 265  
00101 Helsinki

Voit lähettää julkaisua koskevat huomautukset myös faksina numeroon (09) 459 4113.

IBM pidättää itsellään oikeuden käyttää ja jakaa käyttäjiltä saamiaan tietoja parhaaksi katsomallaan tavalla, niin että siitä ei aiheudu lähettäjälle mitään velvoitteita.

Tässä julkaisussa kuvattuja tuotteita ei ole tarkoitettu käytettäväksi implantaatio-ovelluksissa tai muissa elintoimintoja ylläpitävissä sovelluksissa, joissa toimintahäiriö saattaa aiheuttaa henkilövahingon tai kuoleman. Tämän julkaisun sisältämät tiedot eivät vaikuta IBM:n tuotteiden määrityksiin (spesifikaatioihin) tai takuisiin eivätkä muuta niitä. Mikään tässä julkaisussa oleva lausuma ei sisällä nimenomaisesti tai konkludenttisesti ilmaistua IBM:n tai kolmannen osapuolen aineetonta oikeutta koskevaa lisenssiä, sitoumusta tai näiden loukkauksien varalta annettua suojausta. Kaikki tämän julkaisun tiedot perustuvat erityisympäristöissä saatuihin tuloksiin, ja ne esitetään esimerkkeinä. Muissa käyttöympäristöissä voidaan saada erilaisia tuloksia.

Tässä julkaisussa olevat viittaukset muuhun kuin IBM:n WWW-sivustoon eivät ole osoitus siitä, että IBM millään tavoin vastaisi kyseisen WWW-sivuston sisällöstä tai käytöstä. Viittaukset on tarkoitettu vain helpottamaan lukijan tutustumista muihin WWW-sivustoihin. Kyseisten WWW-sivustojen sisältämä aineisto ei sisälly tähän IBM-tuotteeseen tai sitä koskevaan aineistoon. Sivustojen käyttö on käyttäjän omalla vastuulla.

---

## Television käyttöön liittyvä huomautus

Seuraava huomautus koskee malleja, joissa on valmiiksi asennettuna TV-näyttötoiminto.

Tämä tuote sisältää kopiointisuoja-tekniikkaa, joka on suojattu tietyillä Yhdysvalloissa rekisteröidyillä patenteilla sekä yleisellä tekijänoikeussuojalla. Tekijänoikeuden omistavat Macrovision Corporation ja muut oikeudenomistajat. Macrovisionin kopiointisuoja-tekniikan käyttö edellyttää Macrovision Corporationin lupaa ja on tarkoitettu ainoastaan kotona tapahtuvaan ja muuhun pienimuotoiseen käyttöön. Muunlaiseen käyttöön tarvitaan Macrovisionin suostumus. Koodin takaisinkääntäminen ja purkaminen on kielletty.

---

## Tavaramerkit

Seuraavat nimet ovat International Business Machines Corporationin tavaramerkkejä Yhdysvalloissa ja muissa maissa:

IBM  
ThinkCentre  
Wake on LAN  
PS/2.

Microsoft ja Windows ovat Microsoft Corporationin tavaramerkkejä Yhdysvalloissa ja muissa maissa.

Intel, Celeron ja Pentium ovat Intel Corporationin tavaramerkkejä Yhdysvalloissa ja muissa maissa.

Muut yritysten, tuotteiden tai palvelujen nimet voivat olla muiden yritysten tavaramerkkejä.

# Hakemisto

## Erikoismerkit

asemapaikat 2, 14, 26, 38, 50, 62  
asennus 15, 39, 63  
CD-asema 5, 29, 38, 53  
DVD-asema 5, 29, 38, 53  
irtotaltioasema 5, 29, 38, 53  
kiintolevyasema 5, 29, 53  
levykeasema 5, 29, 53  
sisäiset 1, 14, 26, 29, 38, 50, 62  
tekniset tiedot 14, 38, 62

## A

asiakkaan vaihdettavissa olevien osien luettelo 89

## B

BIOS-asetusohjelma 73

## D

DIMM-muistimoduulien asennus 11, 35, 59

## E

emolevy  
muisti 5, 11, 29, 35, 53, 59  
osien tunnistus 10, 34, 58  
sijainti 11, 35, 59  
vastakkeet 11, 35, 59  
Ethernet-vastake 8, 32, 56

## H

hiiren puhdistus 79  
hiiren vastake 8, 32, 56

## J

järjestelmäohjelmat 77

## K

kaapelien kytkentä 22, 46, 71  
kannen asetus paikalleen  
tyypit 8084, 8085, 8147, 8148 ja 8179 71  
tyypit 8126, 8174, 8175 ja 8176 46  
tyypit 8149, 8177 ja 8178 22  
kannen poisto  
tyypit 8084, 8085, 8147, 8148 ja 8179 57  
tyypit 8126, 8174, 8175 ja 8176 33  
tyypit 8149, 8177 ja 8178 9  
kansi  
asetus paikalleen  
tyypit 8084, 8085, 8147, 8148 ja 8179 71  
tyypit 8126, 8174, 8175 ja 8176 46

kansi (*jatkoa*)  
asetus paikalleen (*jatkoa*)  
tyypit 8149, 8177 ja 8178 22  
poisto  
tyypit 8084, 8085, 8147, 8148 ja 8179 57  
tyypit 8126, 8174, 8175 ja 8176 33  
tyypit 8149, 8177 ja 8178 9  
komennot  
AT-lisäkomennot 83  
AT-peruskomennot 81  
faksiluokka 1 85  
faksiluokka 2 86  
MNP/V.42/V.42bis/V.44 85  
ääni 87  
käynnistyslohkon elvytys 78  
käyttö, laitekohtainen salasanasuojaus 74  
käyttöympäristö 4, 28, 52

## L

laiteajurit 8, 32, 56  
laitekohtainen salasanasuojaus 74  
lisävarusteet  
erilliset 4, 28, 52  
saatavana olevat 4, 28, 52  
sisäiset 5, 29, 53  
lisävarusteiden asennus  
tyypit 8084, 8085, 8147, 8148 ja 8179  
DIMM-muistimoduulit 59  
muisti 59  
sisäiset asemat 63  
sovittimet 61  
suojausominaisuudet 67  
tyypit 8126, 8174, 8175 ja 8176  
DIMM-muistimoduulit 35  
muisti 35  
sisäiset asemat 39  
sovittimet 37  
suojausominaisuudet 42  
tyypit 8149, 8177 ja 8178  
DIMM-muistimoduulit 11  
muisti 11  
sisäiset asemat 15  
sovittimet 13  
suojausominaisuudet 18

## M

meluarvot 4, 28, 52  
mikrofonivastake 8, 32, 56  
modeemi  
AT-lisäkomennot 83  
AT-peruskomennot 81  
faksiluokan 1 komennot 85  
faksiluokan 2 komennot 86  
MNP-, V.42-, V.42bis- ja V.44-komennot 85  
äänikomennot 87  
muisti  
asennus 11, 35, 59  
DIMM (dual inline memory module) -moduulit 11, 35, 59

muisti (*jatkoo*)  
DIMM (dual inline memory module) -muistimoduulit 59  
järjestelmämuisti 11, 35, 59

## N

näppäimistön vastake 8, 32, 56  
näyttöalijärjestelmä 2, 26, 50

## O

osien sijainti  
tyypit 8084, 8085, 8147, 8148 ja 8179 58  
tyypit 8126, 8174, 8175 ja 8176 34  
tyypit 8149, 8177 ja 8178 10

## P

pariston vaihto  
tyypit 8084, 8085, 8147, 8148 ja 8179 69  
tyypit 8126, 8174, 8175 ja 8176 44  
tyypit 8149, 8177 ja 8178 21

## R

rinnakkaisportti 8, 32, 56

## S

salasana  
asetus, muutto, poisto 74  
kadonnut tai unohtunut 22, 45, 71  
poisto 22, 45, 71  
sarjaportti 8, 32, 56  
siirräntä (I/O)  
ominaisuudet 2, 26, 50  
sovittimet  
AGP (Accelerated Graphics Port) 5, 29, 53  
asennus  
tyypit 8084, 8085, 8147, 8148 ja 8179 61  
tyypit 8126, 8174, 8175 ja 8176 37  
tyypit 8149, 8177 ja 8178 13  
PCI (Peripheral Component Interconnect) 5, 29, 53  
sovitinkorttipaikat 13, 37, 61  
suojaus  
ominaisuudet 3, 18, 27, 42, 51, 67  
U:n muotoinen turvapultti 19, 43, 68  
vajjerilukko 20, 43, 68

## T

tekniset tiedot  
tyypit 8084, 8085, 8147, 8148 ja 8179 52  
tyypit 8126, 8174, 8175 ja 8176 28  
tyypit 8149, 8177 ja 8178 4  
tietokoneen elvytys automaattisten käynnistystestien tai  
BIOSin päivityksen häiriöistä 78

## U

USB-portit 8, 32, 56

## V

vastakkeen kuvaus  
tyypit 8084, 8085, 8147, 8148 ja 8179 56  
tyypit 8126, 8174, 8175 ja 8176 32  
tyypit 8149, 8177 ja 8178 8  
virrankäytön hallinta  
ACPI (Advanced Configuration and Power Interface)  
-virrankäytön hallinnan tuki 3, 27, 51  
APM (Advanced Power Management) -virrankäytön  
hallinnan tuki 3, 27, 51

## Ä

ääni sisään -vastake 8, 32, 56  
ääni ulos -vastake 8, 32, 56  
äänialijärjestelmä 2, 26, 50





Osanumero: 19R0768

(1P) P/N: 19R0768

