

ThinkCentre



Guide d'utilisation

Types 8084, 8085, 8126, 8147

Types 8148, 8149, 8174, 8175

Types 8176, 8177, 8178, 8179

ThinkCentre



Guide d'utilisation

Types 8084, 8085, 8126, 8147

Types 8148, 8149, 8174, 8175

Types 8176, 8177, 8178, 8179

Important

Avant d'utiliser le présent document et le produit associé, prenez connaissance des informations générales figurant à la section «Consignes de sécurité» à la page vii et à l' Annexe E, «Remarques», à la page 97.

Troisième édition - mai 2004

LE PRESENT DOCUMENT EST LIVRE "EN L'ETAT". IBM DECLINE TOUTE RESPONSABILITE, EXPRESSE OU IMPLICITE, RELATIVE AUX INFORMATIONS QUI Y SONT CONTENUES, Y COMPRIS EN CE QUI CONCERNE LES GARANTIES DE QUALITE MARCHANDE OU D'ADAPTATION A VOS BESOINS. Certaines juridictions n'autorisent pas l'exclusion des garanties implicites, auquel cas l'exclusion ci-dessus ne vous sera pas applicable.

Ce document est mis à jour périodiquement. Chaque nouvelle édition inclut les mises à jour. Les informations qui y sont fournies sont susceptibles d'être modifiées avant que les produits décrits ne deviennent eux-mêmes disponibles. En outre, il peut contenir des informations ou des références concernant certains produits, logiciels ou services non annoncés dans ce pays. Cela ne signifie cependant pas qu'ils y seront annoncés.

Pour plus de détails, pour toute demande d'ordre technique, ou pour obtenir des exemplaires de documents IBM, référez-vous aux documents d'annonce disponibles dans votre pays, ou adressez-vous à votre partenaire commercial.

Vous pouvez également consulter les serveurs Internet suivants :

- <http://www.fr.ibm.com> (serveur IBM en France)
- <http://www.can.ibm.com> (serveur IBM au Canada)
- <http://www.ibm.com> (serveur IBM aux Etats-Unis)

*Compagnie IBM France
Direction Qualité
Tour Descartes
92066 Paris-La Défense Cedex 50*

© Copyright IBM France 2004. Tous droits réservés.

© **Copyright International Business Machines Corporation 2004. All rights reserved.**

Table des matières

Avis aux lecteurs canadiens v

Consignes de sécurité vii

Conditions qui nécessitent une action immédiate	vii
Consignes générales de sécurité	viii
Maintenance	viii
Cordons et adaptateurs d'alimentation	viii
Prolongateurs et dispositifs associés	ix
Fiches et prises	ix
Piles et batteries	x
Chaleur et ventilation des produits	x
Sécurité liée à l'unité de CD-ROM et de DVD-ROM	xi
Autres consignes de sécurité	xii
Pile au lithium	xii
Informations relatives au modem	xiii
Conformité aux normes relatives aux appareils à Laser	xiii

Présentation xv

Sources d'information	xv
Identification de votre ordinateur	xvi

Chapitre 1. Types 8149, 8177 et 8178 1

Caractéristiques	1
Spécifications	4
Options disponibles	5
Outils nécessaires	5
Manipulation des unités sensibles à l'électricité statique	5
Installation des options externes	6
Emplacement des connecteurs à l'avant de l'ordinateur	6
Emplacement des connecteurs à l'arrière de l'ordinateur	7
Obtention de pilotes de périphériques	8
Retrait du carter	9
Emplacement des composants	10
Identification des composants de la carte principale	10
Installation des modules de mémoire	11
Installation de cartes	13
Installation d'unités internes	15
Spécification des unités	15
Installation d'une unité	16
Installation des dispositifs de sécurité	19
Identification des verrous de sécurité	20
Crochet de sécurité en U	20
Verrou avec câble intégré	22
Protection par mot de passe	22
Remplacement de la pile	22
Effacement d'un mot de passe perdu ou oublié (par effacement de CMOS)	24
Remise en place du carter et connexion des câbles	25

Chapitre 2. Types 8126, 8174, 8175 et 8176 27

Caractéristiques	27
Spécifications	30
Options disponibles	31
Outils nécessaires	31
Manipulation des unités sensibles à l'électricité statique	31
Installation des options externes	32
Emplacement des connecteurs à l'avant de l'ordinateur	33
Emplacement des connecteurs à l'arrière de l'ordinateur	34
Obtention de pilotes de périphériques	35
Retrait du carter	36
Emplacement des composants	37
Identification des composants de la carte principale	37
Installation mémoire	38
Installation de cartes	40
Installation d'unités internes	41
Spécification des unités	42
Installation d'une unité	43
Installation des dispositifs de sécurité	45
Identification des verrous de sécurité	46
Crochet de sécurité en U	46
Verrou avec câble intégré	48
Protection par mot de passe	48
Remplacement de la pile	49
Effacement d'un mot de passe perdu ou oublié (par effacement de CMOS)	50
Remise en place du carter et connexion des câbles	50

Chapitre 3. Types 8084, 8085, 8147, 8148 et 8179 53

Caractéristiques	53
Spécifications	56
Options disponibles	57
Outils nécessaires	57
Manipulation des unités sensibles à l'électricité statique	57
Installation des options externes	58
Emplacement des connecteurs à l'avant de l'ordinateur	59
Emplacement des connecteurs à l'arrière de l'ordinateur	60
Obtention de pilotes de périphériques	61
Retrait du carter	62
Emplacement des composants	63
Identification des composants de la carte principale	63
Installation mémoire	64
Installation de cartes	66
Installation d'unités internes	67
Spécification des unités	67
Installation d'une unité	68
Installation des dispositifs de sécurité	71

Identification des verrous de sécurité	72
Crochet de sécurité en U	72
Verrou avec câble intégré	74
Protection par mot de passe	74
Remplacement de la pile	75
Effacement d'un mot de passe perdu ou oublié (par effacement de CMOS)	76
Remise en place du carter et connexion des câbles	76

Chapitre 4. Utilitaire de configuration

IBM	79
Démarrage de l'utilitaire de configuration IBM	79
Visualisation et modification de paramètres.	79
Sortie de l'utilitaire de configuration IBM	79
Utilisation de mots de passe.	79
Mot de passe utilisateur	80
Mot de passe administrateur	80
Définition, modification et suppression d'un mot de passe	80
Utilisation de la fonction Security Profile by Device	80
Sélection d'une unité d'amorçage	81
Sélection d'une unité d'amorçage temporaire	81
Modification de la séquence d'amorçage.	81
Paramètres avancés.	81

Annexe A. Mise à jour de programmes système 83

Programmes système	83
Mise à jour du BIOS (flash) à partir d'une disquette	83

Mise à jour du BIOS (flash) à partir du système d'exploitation.	83
Récupération en cas d'échec d'une mise à jour du POST/BIOS	84

Annexe B. Nettoyage de la souris . . . 85

Nettoyage d'une souris optique.	85
Nettoyage d'une souris à bille	85

Annexe C. Commandes de programmation manuelle du modem . . . 87

Commandes AT de base	87
Commandes AT étendues.	89
Commandes MNP/V.42/V.42bis/V.44	91
Commandes de télécopie de classe 1	92
Commandes de télécopie de classe 2.	92
Commandes vocales	93

Annexe D. Liste des unités remplaçables par l'utilisateur (CRU) . . . 95

Annexe E. Remarques 97

Notification de sortie Télévision	98
Marques	98

Index 99

Avis aux lecteurs canadiens

Le présent document a été traduit en France. Voici les principales différences et particularités dont vous devez tenir compte.

Illustrations

Les illustrations sont fournies à titre d'exemple. Certaines peuvent contenir des données propres à la France.

Terminologie

La terminologie des titres IBM peut différer d'un pays à l'autre. Reportez-vous au tableau ci-dessous, au besoin.

IBM France	IBM Canada
ingénieur commercial	représentant
agence commerciale	succursale
ingénieur technico-commercial	informaticien
inspecteur	technicien du matériel

Claviers

Les lettres sont disposées différemment : le clavier français est de type AZERTY, et le clavier français-canadien de type QWERTY.








OS/2 et Windows - Paramètres canadiens

Au Canada, on utilise :

- les pages de codes 850 (multilingue) et 863 (français-canadien),
- le code pays 002,
- le code clavier CF.

Nomenclature

Les touches présentées dans le tableau d'équivalence suivant sont libellées différemment selon qu'il s'agit du clavier de la France, du clavier du Canada ou du clavier des États-Unis. Reportez-vous à ce tableau pour faire correspondre les touches françaises figurant dans le présent document aux touches de votre clavier.

France	Canada	Etats-Unis
 (Pos1)		Home
Fin	Fin	End
 (PgAr)		PgUp
 (PgAv)		PgDn
Inser	Inser	Ins
Suppr	Suppr	Del
Echap	Echap	Esc
Attn	Intrp	Break
Impr écran	ImpEc	PrtSc
Verr num	Num	Num Lock
Arrêt défil	Défil	Scroll Lock
 (Verr maj)	FixMaj	Caps Lock
AltGr	AltCar	Alt (à droite)

Brevets

Il est possible qu'IBM détienne des brevets ou qu'elle ait déposé des demandes de brevets portant sur certains sujets abordés dans ce document. Le fait qu'IBM vous fournisse le présent document ne signifie pas qu'elle vous accorde un permis d'utilisation de ces brevets. Vous pouvez envoyer, par écrit, vos demandes de renseignements relatives aux permis d'utilisation au directeur général des relations commerciales d'IBM, 3600 Steeles Avenue East, Markham, Ontario, L3R 9Z7.

Assistance téléphonique

Si vous avez besoin d'assistance ou si vous voulez commander du matériel, des logiciels et des publications IBM, contactez IBM direct au 1 800 465-1234.

Consignes de sécurité

Ces informations peuvent vous aider à utiliser votre ordinateur personnel IBM en toute sécurité. Suivez et conservez toutes les instructions fournies avec votre ordinateur IBM. Les informations de ce document ne modifient pas les dispositions de votre contrat de vente ou de la Déclaration de Garantie IBM.

La sécurité des clients est au coeur des préoccupations d'IBM. Nos produits sont développés dans une optique de sécurité et d'efficacité. Cependant, les ordinateurs personnels sont des appareils électroniques. Les cordons d'alimentation, les adaptateurs d'alimentation et d'autres dispositifs présentent un danger potentiel pour la sécurité et peuvent provoquer des blessures ou des dommages matériels, surtout s'ils sont mal utilisés. Pour réduire ces risques, suivez les instructions accompagnant votre produit, respectez tous les avertissements figurant sur le produit ainsi que dans les instructions d'utilisation et lisez soigneusement les informations de ce document. Ce faisant, vous vous prémunirez contre les risques et vous renforcerez la sécurité de l'environnement de travail informatique.

Remarque : Ces informations comprennent des références aux adaptateurs d'alimentation et aux piles. Outre les ordinateurs personnels portables, IBM fournit certains produits (tels que des haut-parleurs ou des écrans) dotés d'adaptateurs d'alimentation externes. Si vous possédez un tel produit, ces informations sont applicables. En outre, votre ordinateur peut contenir une pile interne de la taille d'une pièce de monnaie qui fournit une alimentation à l'horloge système même lorsque l'ordinateur est débranché. Les consignes de sécurité concernant les piles s'appliquent donc à tous les ordinateurs.

Conditions qui nécessitent une action immédiate

Des produits peuvent être endommagés à la suite d'une mauvaise utilisation ou d'une négligence. Ces dommages peuvent être trop sérieux pour que le produit puisse être utilisé tant qu'il n'aura pas été examiné et réparé, le cas échéant, par un technicien agréé.

Comme avec tout appareil électronique, examinez attentivement le produit lors de sa mise sous tension. Dans quelques rares cas, vous pourriez remarquer une odeur, de la fumée ou des étincelles en provenance de l'ordinateur. Il se peut également que vous entendiez des claquements, des craquements ou des sifflements. Cela peut signifier simplement qu'un composant électronique interne est tombé en panne en mode contrôlé sans conséquence pour votre sécurité. Mais cela peut aussi indiquer un danger potentiel. Ne prenez pas de risques et ne tentez pas de diagnostiquer vous-même l'incident.

Inspectez régulièrement votre ordinateur et ses composants pour détecter tout dommage, signe d'usure ou source de danger. Si vous avez des doutes sur l'état d'un composant, n'utilisez pas le produit. Adressez-vous au centre de support IBM ou au fabricant du produit pour savoir comment examiner le produit et le faire réparer si nécessaire.

Dans le cas improbable où vous remarquez l'une des conditions répertoriées ci-après, ou si vous avez des doutes quant à la sécurité de votre produit, arrêtez d'utiliser ce dernier et débranchez-le de la source d'alimentation et des lignes de télécommunication tant que vous n'aurez pas demandé comment procéder au centre de support IBM.

- Cordons d'alimentation, prises, adaptateurs d'alimentation, rallonges, dispositifs de protection contre les surtensions ou boîtiers d'alimentation fendus, cassés ou endommagés.
- Signes de surchauffe, fumée, étincelles.
- Pile ou batterie endommagée (par exemple, fentes, bosses ou plis), décharge en provenance d'une pile ou d'une batterie ou accumulation de substances étrangères sur une pile.
- Craquement, sifflement, bruit sec ou odeur forte émanant du produit.
- Signes que du liquide a été renversé ou qu'un objet est tombé sur l'ordinateur, le cordon d'alimentation ou l'adaptateur d'alimentation.
- Exposition de l'ordinateur, du cordon d'alimentation ou de l'adaptateur d'alimentation à l'eau.
- Chute du produit ou tout autre dommage.
- Le produit ne fonctionne pas correctement lorsque vous suivez les instructions d'utilisation.

Remarque : Si vous détectez ces conditions sur un produit non IBM (tel qu'un prolongateur), arrêtez d'utiliser ce produit tant que vous n'aurez pas demandé des instructions supplémentaires à son fabricant ou que vous ne vous serez pas muni d'un produit de rechange adapté.

Consignes générales de sécurité

Respectez toujours les précautions ci-après pour réduire les risques de blessure ou de dommages matériels.

Maintenance

Ne tentez pas d'intervenir vous-même sur un produit sauf instructions contraires du centre de support IBM. Faites uniquement appel à un prestataire de maintenance agréé IBM ayant reçu l'agrément pour réparer ce produit en particulier.

Remarque : Certains composants peuvent être mis à niveau ou remplacés par le client. Ces composants sont appelés unités remplaçables par l'utilisateur (CRU). IBM identifie expressément de tels composants et fournit une documentation qui contient des instructions indiquant dans quels cas le client doit remplacer ces composants. Vous devez suivre scrupuleusement toutes les instructions lorsque vous effectuez de tels remplacements. Assurez-vous toujours que l'alimentation est coupée et que le produit est débranché de toute source d'alimentation avant de procéder au remplacement. Si vous avez des questions ou des doutes, adressez-vous au centre de support IBM.

Cordons et adaptateurs d'alimentation

Utilisez uniquement les cordons et les adaptateurs d'alimentation fournis par le fabricant du produit.

N'enroulez jamais un cordon d'alimentation autour de l'adaptateur d'alimentation ou de tout autre objet ; une telle contrainte risque d'effilocher, de fissurer ou de plisser le cordon. Cela peut représenter un danger pour la sécurité.

Placez toujours les cordons d'alimentation de manière à éviter qu'on les piétine, qu'on trébuche ou qu'ils soient pincés par des objets.

Évitez d'exposer le cordon et les adaptateurs d'alimentation à des liquides. Ainsi, ne laissez pas le cordon ou l'adaptateur d'alimentation à proximité d'éviers, de bassines, de toilettes ou sur des sols nettoyés avec des détergents liquides. Les liquides risquent de provoquer des court-circuits, surtout si le cordon ou l'adaptateur d'alimentation a été soumis à des contraintes résultant d'une mauvaise utilisation. Les liquides peuvent également entraîner une corrosion progressive des terminaisons du cordon d'alimentation ou des connecteurs susceptible de provoquer une surchauffe.

Connectez toujours les cordons d'alimentation et les câbles d'interface dans le bon ordre et assurez-vous que tous leurs connecteurs sont bien enfoncés et fixés dans les prises.

N'utilisez pas d'adaptateur d'alimentation présentant des signes de corrosion sur les broches d'entrée secteur ou des signes de surchauffe (déformation du plastique, par exemple) sur l'entrée secteur ou à tout autre endroit du cordon d'alimentation.

N'utilisez pas de cordons d'alimentation sur lesquels les contacts électriques à l'une ou l'autre des extrémités présentent des signes de corrosion ou de surchauffe, ou qui semblent être endommagés.

Prolongateurs et dispositifs associés

Assurez-vous que les prolongateurs, les dispositifs de protection contre les surtensions, les blocs d'alimentation de secours et les multiprises que vous utilisez ont des caractéristiques de tension correspondant aux besoins électriques du produit. Ne surchargez jamais ces dispositifs. Si vous utilisez des multiprises, la charge ne doit pas dépasser la tension d'entrée. Adressez-vous à un électricien pour plus de détails ou si vous avez des questions concernant les charges de courant, les besoins en alimentation et les tensions d'entrée.

Fiches et prises

Si une prise de courant destinée au matériel de votre ordinateur semble être endommagée ou corrodée, ne l'utilisez pas et attendez qu'elle soit remplacée par un électricien qualifié.

Ne tordez pas ou ne modifiez pas une fiche électrique. Si une fiche est endommagée, prenez contact avec le fabricant pour la remplacer.

Certains produits sont équipés d'une fiche à trois broches. Cette fiche s'adapte uniquement à une prise de courant mise à la terre. Il s'agit d'un dispositif de sécurité. Ne le désactivez pas en tentant d'insérer la fiche dans une prise non reliée à la terre. Si vous ne pouvez pas enfoncer la fiche dans la prise, demandez à un électricien de vous fournir un adaptateur de prise approuvé ou de remplacer la prise par une autre prise prenant en charge ce dispositif de sécurité. Ne surchargez jamais une prise de courant. La charge totale du système ne doit pas dépasser 80 pour cent de la tension du circuit de dérivation. Adressez-vous à un électricien pour plus de détails ou si vous avez des questions concernant les charges de courant et les tensions des circuits de dérivation.

Assurez-vous que la prise de courant utilisée est correctement câblée, facilement accessible et placée à proximité du matériel. Ne tendez pas complètement les cordons d'alimentation pour éviter toute contrainte.

Branchez et débranchez avec précaution le matériel de la prise de courant.

Piles et batteries

Tous les ordinateurs personnels IBM contiennent une pile cellulaire non rechargeable de la taille d'une pièce de monnaie qui fournit du courant à l'horloge système. En outre, de nombreux produits mobiles, tels que les portables ThinkPad utilisent un bloc de piles rechargeables qui fournissent du courant au système en mode portable. La compatibilité des piles et batteries fournies par IBM pour votre produit a été testée et celles-ci ne doivent être remplacées que par des composants approuvés par IBM.

Ne tentez jamais d'ouvrir ou de réparer une pile. Ne broyez pas, ne percez pas et n'incinerez pas les piles ou les batteries et ne provoquez pas de court-circuit sur les contacts en métal. N'exposez pas la pile ou la batterie à l'eau ou à tout autre liquide. Rechargez uniquement le bloc de piles en vous conformant strictement aux instructions fournies dans la documentation du produit.

Un mauvais traitement ou une mauvaise utilisation risque d'entraîner une surchauffe de la pile pouvant se traduire par une émission de gaz ou de flammes de la part du bloc de piles ou de la pile cellulaire. Si votre pile est endommagée ou que vous remarquez des décharges en provenance de celle-ci ou l'accumulation de substances étrangères sur ses composants en plomb, arrêtez de l'utiliser et procurez-vous une pile ou une batterie de rechange auprès du fabricant.

Les piles ou les batteries peuvent se dégrader lorsqu'elles restent inutilisées pendant un long moment. Dans le cas de certaines piles rechargeables (en particulier les piles au lithium-ion), le fait de laisser une pile déchargée peut augmenter les risques de court-circuits susceptibles de diminuer la durée de vie de la pile et de présenter un danger pour la sécurité. Ne laissez pas des piles au lithium-ion rechargeables se décharger complètement et ne les rangez pas déchargées.

Chaleur et ventilation des produits

Les ordinateurs dégagent de la chaleur lorsqu'ils sont sous tension et que les piles sont en charge. Les ordinateurs portables peuvent émettre une quantité importante de chaleur en raison de leur taille compacte. Respectez toujours ces précautions de base :

- Évitez de laisser la base de l'ordinateur sur vos genoux ou en contact avec toute autre partie de votre corps pendant un long moment lorsque l'ordinateur est sous tension ou lorsque la pile est chargée. En effet, votre ordinateur dégage de la chaleur en mode de fonctionnement normal. Un contact prolongé avec votre peau peut provoquer des lésions, voire des brûlures.
- Ne faites pas fonctionner votre ordinateur et ne chargez pas la pile à proximité de matériaux inflammables ou dans des environnements explosifs.
- Votre produit est équipé d'ouvertures de ventilation, de ventilateurs et/ou de dissipateurs thermiques à des fins de sécurité, de confort et de fiabilité de fonctionnement. Vous risquez de bloquer ces dispositifs par inadvertance si vous placez le produit sur un lit, un canapé, un tapis ou toute autre surface souple. Vous ne devez jamais bloquer, couvrir ou désactiver ces dispositifs.

Sécurité liée à l'unité de CD-ROM et de DVD-ROM

Les unités de CD-ROM et de DVD-ROM font tourner les disques à une vitesse élevée. Si un CD-ROM ou un DVD-ROM est fendu ou présente tout autre défaut physique, il risque de se casser, voire de se briser en petits morceaux lorsque l'unité de CD-ROM ou de DVD-ROM est utilisée. Pour éviter de vous blesser ou d'endommager l'unité dans une telle situation, procédez comme suit :

- Rangez toujours les CD-ROM et les DVD-ROM dans leur boîtier d'origine.
- Ne les placez jamais en plein soleil ou à proximité de sources de chaleur directe.
- Enlevez les CD-ROM et les DVD-ROM de l'ordinateur lorsqu'ils ne sont pas utilisés.
- Ne les tordez pas et ne forcez pas pour les insérer dans l'ordinateur ou dans leur boîtier.
- Vérifiez que les CD-ROM et les DVD-ROM ne sont pas fendus avant de vous en servir. Ne les utilisez pas s'ils sont fendus ou endommagés.

Autres consignes de sécurité

DANGER

Le courant électrique provenant de l'alimentation, du téléphone et des câbles de transmission peut présenter un danger.

Pour éviter tout risque de choc électrique :

- Ne manipulez aucun câble et n'effectuez aucune opération d'installation, d'entretien ou de reconfiguration de ce produit au cours d'un orage.
- Branchez tous les cordons d'alimentation sur un socle de prise de courant correctement câblé et mis à la terre.
- Branchez sur des socles de prise de courant correctement câblés tout équipement connecté à ce produit.
- Lorsque cela est possible, n'utilisez qu'une seule main pour connecter ou déconnecter les câbles d'interface.
- Ne mettez jamais un équipement sous tension en cas d'incendie ou d'inondation, ou en présence de dommages matériels.
- Avant de retirer les carters de l'unité, mettez celle-ci hors tension et déconnectez ses cordons d'alimentation, ainsi que les câbles qui la relient aux réseaux, aux systèmes de télécommunication et aux modems (sauf instruction contraire mentionnée dans les procédures d'installation et de configuration).
- Lorsque vous installez, que vous déplacez, ou que vous manipulez le présent produit ou des périphériques qui lui sont raccordés, reportez-vous aux instructions ci-dessous pour connecter et déconnecter les différents cordons.

Connexion :	Déconnexion :
1. Mettez les unités hors tension.	1. Mettez les unités hors tension.
2. Commencez par brancher tous les cordons sur les unités.	2. Débranchez les cordons d'alimentation des prises.
3. Branchez les câbles d'interface sur des connecteurs.	3. Débranchez les câbles d'interface des connecteurs.
4. Branchez les cordons d'alimentation sur des prises.	4. Débranchez tous les câbles des unités.
5. Mettez les unités sous tension.	

Pile au lithium

ATTENTION :

Danger d'explosion en cas de remplacement incorrect de la pile.

Remplacer la pile usagée par une pile de référence identique exclusivement, (référence 33F8354), ou suivre les instructions du fabricant qui en définit les équivalences. La pile contient du lithium et peut exploser en cas de mauvaise utilisation, de mauvaise manipulation ou de mise au rebut inappropriée.

Ne pas :

- la jeter à l'eau
- l'exposer à une température supérieure à 100 °C
- chercher à la réparer ou à la démonter

Ne pas mettre la pile à la poubelle. Pour la mise au rebut, se reporter à la réglementation en vigueur.

Informations relatives au modem

Lors de l'utilisation de votre matériel téléphonique, il est important de respecter les consignes ci-après afin de réduire les risques d'incendie, d'électrocution et d'autres blessures :

- N'installez jamais de cordons téléphoniques durant un orage.
- Les prises téléphoniques ne doivent pas être installées dans des endroits humides, excepté si le modèle a été conçu à cet effet.
- Ne touchez jamais un cordon téléphonique ou un terminal non isolé avant que la ligne ait été déconnectée du réseau téléphonique.
- Soyez toujours prudent lorsque vous procédez à l'installation ou à la modification de lignes téléphoniques.
- Si vous devez téléphoner pendant un orage, pour éviter tout risque de choc électrique, utilisez toujours un téléphone sans fil.
- En cas de fuite de gaz, n'utilisez jamais un téléphone situé à proximité de la fuite.

Conformité aux normes relatives aux appareils à Laser

Certains modèles d'ordinateurs personnels IBM sont équipés en usine d'une unité de CD-ROM ou de DVD-ROM. Mais ces unités sont également vendues séparément en tant qu'options. L'unité de CD-ROM/DVD-ROM est un appareil à laser. Aux Etats-Unis, l'unité de CD-ROM/DVD-ROM est certifiée conforme aux normes indiquées dans le sous-chapitre J du DHHS 21 CFR relatif aux produits à laser de classe 1. Dans les autres pays, elles sont certifiées être des produits à laser de classe 1 conformes aux normes IEC 825 et CENELEC EN 60 825.

Lorsqu'une unité de CD-ROM ou de DVD-ROM est installée, tenez compte des remarques suivantes.

ATTENTION :

Pour éviter tout risque d'exposition au rayon laser, respectez les consignes de réglage et d'utilisation des commandes, ainsi que les procédures décrites dans le présent manuel.

En ouvrant l'unité de CD-ROM ou de DVD-ROM, vous vous exposez au rayonnement dangereux du laser. Aucune pièce de l'unité n'est réparable. **Ne retirez pas le carter de l'unité.**

Certaines unités de CD-ROM ou de DVD-ROM peuvent contenir une diode à laser de classe 3A ou 3B. Prenez connaissance des informations suivantes.

DANGER

Rayonnement laser lorsque le carter est ouvert. Evitez toute exposition directe au rayon laser. Evitez de regarder fixement le faisceau ou de l'observer à l'aide d'instruments optiques.
--

Présentation

Merci d'avoir choisi un ordinateur IBM. Votre ordinateur intègre la plupart des dernières avancées en matière de technologie informatique et peut être mis à niveau au fur et à mesure de vos besoins.

Le présent manuel prend en charge plusieurs modèles d'ordinateur. Les informations de cette section vous aident à identifier votre ordinateur et à trouver le chapitre contenant les informations propres au modèle dont vous disposez.

En ajoutant des options matérielles à votre ordinateur NetVista, vous pouvez aisément augmenter ses capacités. Le présent manuel fournit des instructions pour l'installation d'options externes et internes. Pour ajouter du matériel, conformez-vous aux instructions qui suivent, ainsi qu'à celles accompagnant votre nouvel équipement.

Sources d'information

Le manuel *Aide-mémoire* fourni avec votre ordinateur contient des informations sur l'installation de l'ordinateur et le démarrage du système d'exploitation. Il comporte également les procédures de base d'identification et de résolution des incidents, les procédures de reprise logicielle, ainsi que les informations concernant les services d'aide et d'assistance et les informations de garantie.

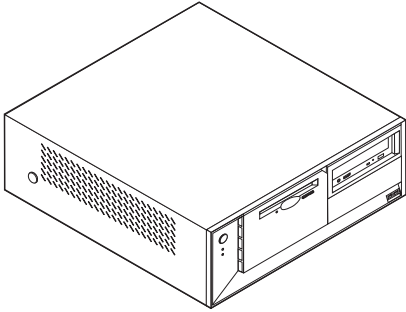
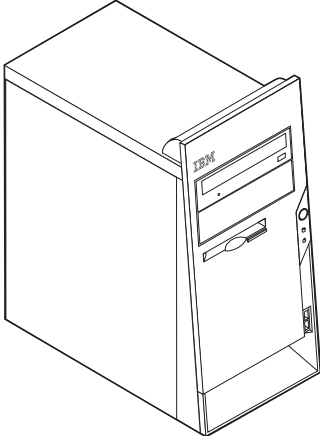
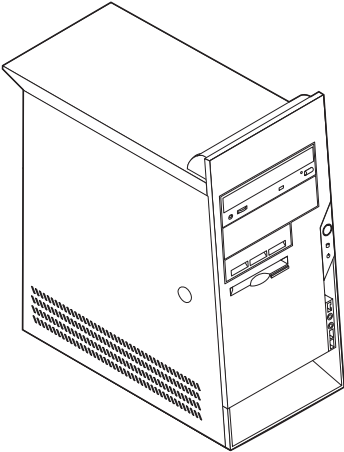
Access IBM, qui se trouve sur le Bureau, permet d'accéder à des informations supplémentaires concernant l'ordinateur.

Si vous disposez d'un accès Internet, les manuels les plus récents sont disponibles sur le Web. Pour y accéder, entrez l'adresse suivante dans le navigateur :

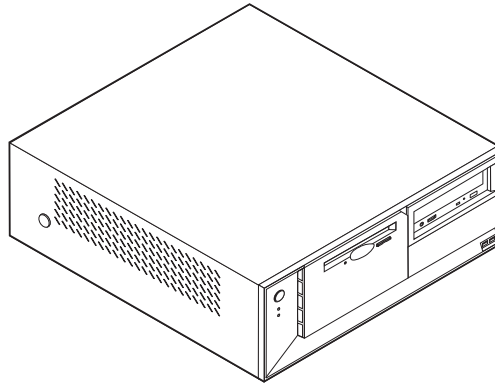
<http://www.ibm.com/pc/support>

Entrez le numéro de modèle et le type de machine dans la zone **Quick Path**, cliquez ensuite sur **Go**.

Identification de votre ordinateur

	<p>Reportez-vous au Chapitre 1, «Types 8149, 8177 et 8178», à la page 1.</p>
	<p>Reportez-vous au Chapitre 2, «Types 8126, 8174, 8175 et 8176», à la page 27.</p>
	<p>Reportez-vous au Chapitre 3, «Types 8084, 8085, 8147, 8148 et 8179», à la page 53.</p>

Chapitre 1. Types 8149, 8177 et 8178



Le présent chapitre décrit les fonctions et options disponibles sur l'ordinateur. Vous pouvez augmenter les capacités de votre ordinateur en lui ajoutant de la mémoire, des unités ou des cartes. Pour ajouter du matériel supplémentaire, conformez-vous aux instructions qui suivent, ainsi qu'à celles accompagnant votre nouvel équipement.

Important

Avant d'installer une option, reportez-vous à la section «Consignes de sécurité» à la page vii. En respectant ces précautions et ces conseils, vous travaillerez en toute sécurité.

Caractéristiques

La présente section décrit les caractéristiques de votre ordinateur et les logiciels préinstallés.

Informations système

Les informations suivantes font référence à de nombreux modèles. Pour plus d'informations concernant un modèle précis, reportez-vous à l'utilitaire de configuration IBM. Reportez-vous au Chapitre 4, «Utilitaire de configuration IBM», à la page 79.

Microprocesseur (varie selon le modèle)

- Processeur Intel Pentium 4 avec technologie d'hyperthreading
- Processeur Intel Pentium 4
- Processeur Intel Celeron
- Mémoire cache interne (la taille varie selon le modèle)

Mémoire

- Prise en charge de quatre barrettes DIMM
- 512 ko de mémoire flash pour les programmes système

Unités internes

- Unité de disquette 3,5 pouces, 1,44 Mo
- Unité de disque dur
- Unité de CD-ROM ou de DVD-ROM EIDE (sur certains modèles)

Sous-système vidéo

- Contrôleur graphique intégré pour écran VGA (Video Graphics Array)
- Emplacement de carte vidéo AGP (Accelerated Graphics Port) sur la carte principale (sur certains modèles)

Sous-système audio

- Courant alternatif 97 avec ADI 1981B Audio Codec
- Ports entrée audio, sortie audio et micro sur le panneau arrière

Connectivité

- Contrôleur Ethernet Intel intégré 10/100 Mbps supportant la fonction Wake on LAN
- Modem V.90/V.44 (sur certains modèles)

Fonctions de gestion du système

- Fonctions RPL (Remote Program Load) et DHCP (Dynamic Host Configuration Protocol)
- Wake on LAN
- Wake on Ring (dans l'utilitaire de configuration IBM, cette fonction est appelée détection d'appel sur le port série pour un modem externe et détection d'appel sur le modem pour un modem interne)
- Administration à distance
- Démarrage automatique
- BIOS et logiciels SM (System Management)
- Enregistrement des résultats de test de matériel du POST

Fonctions d'entrée-sortie

- Port ECP (Extended Capabilities Port)/EPP (Extended Parallel Port) à 25 broches
- Connecteur série à 9 broches
- Six ports USB à 4 broches (deux sur le panneau avant et quatre sur le panneau arrière)
- Port souris PS/2
- Port clavier PS/2
- Port Ethernet
- Connecteur d'écran VGA
- Trois connecteurs audio (entrée ligne, sortie ligne et microphone)

Emplacements d'extension

- Quatre baies d'unité
- Trois emplacements de carte PCI 32 bits

Remarque : Pour connaître les longueurs de carte prises en charge, reportez-vous à la section «Installation de cartes» à la page 13.

- Un port d'extension AGP (Accelerated Graphics Port) (sur certains modèles)

Alimentation

- Alimentation 230 W avec sélecteur de tension manuel
- Commutation automatique 50/60 Hz de la fréquence d'entrée
- Prise en charge de la gestion avancée de l'alimentation
- Prise en charge de l'interface ACPI

Sécurité

- Mots de passe administrateur et utilisateur
- Support pour l'ajout d'un crochet et d'un câble de verrouillage
- Support pour l'ajout d'un verrou avec câble intégré
- Contrôle de la séquence de démarrage
- Démarrage sans unité de disquette, de clavier ou de souris
- Mode de démarrage automatique
- Contrôle d'E-S disquette et disque dur
- Contrôle d'E-S de port série et parallèle
- Profil de sécurité par unité

Logiciels IBM préinstallés

Il se peut que votre ordinateur soit livré avec des logiciels préinstallés. Dans ce cas, un système d'exploitation, des pilotes de périphériques destinés à prendre en charge les fonctions intégrées et d'autres programmes sont intégrés.

Systèmes d'exploitation (préinstallés) (varient selon le modèle)

Remarque : Tous les pays ne disposent pas de ces systèmes d'exploitation.

- Microsoft Windows XP Home
- Microsoft Windows XP Professional

Systèmes d'exploitation (compatibilité testée ou certifiée)¹

- Microsoft Windows 2000
- Linux²

1. A la date de mise sous presse du présent manuel, les systèmes d'exploitation figurant dans cette liste étaient en cours de certification ou de test de compatibilité. D'autres systèmes d'exploitation peuvent être identifiés comme étant compatibles avec votre PC après la parution de la présente publication. Cette liste n'est donc ni définitive ni exhaustive et est susceptible d'être modifiée. Pour déterminer si la compatibilité d'un système d'exploitation a fait l'objet de tests ou d'une certification, consultez le site Web de son fournisseur.

2. Linux certification <http://www.ibm.com/pc/support/site.wss/migr-48nt8d.html>

Spécifications

La présente section indique les spécifications physiques de l'ordinateur NetVista.

<p>Dimensions</p> <p>Hauteur : 140 mm Largeur : 425 mm Profondeur : 425 mm</p> <p>Poids</p> <p>Configuration minimale à la livraison : 10,0 kg Configuration maximale : 11,4 kg</p> <p>Environnement</p> <p>Température de l'air :</p> <p>Système sous tension : de 10 à 35° C Système hors tension : de 10 à 43° C</p> <p>Altitude maximale : 2 134 m Remarque : L'altitude maximale de 2 134 m est celle à laquelle les températures indiquées s'appliquent. A des altitudes supérieures, les températures maximales sont inférieures à celles spécifiées.</p> <p>Humidité :</p> <p>Système sous tension : 8 % à 80 % Système hors tension : de 8 % à 80 %</p> <p>Electricité en entrée</p> <p>Tension en entrée :</p> <p>Plage basse :</p> <p>Minimum : 100 V ca Maximum : 127 V ca</p> <p>Plage des fréquences en entrée : 50 à 60 Hz Configuration du sélecteur de tension : 115 V ca</p> <p>Plage haute :</p> <p>Minimum : 200 V ca Maximum : 240 V ca</p> <p>Plage des fréquences en entrée : 50 à 60 Hz Configuration du sélecteur de tension : 230 V ca</p> <p>Kilo-volt-ampères (kVA) en entrée (valeurs approximatives) :</p> <p>Configuration minimale à la livraison : 0,08 kVA Configuration maximale : 0,3 kVA</p> <p>Remarque : La consommation électrique et la dissipation thermique varient en fonction du nombre et du type des options installées et des fonctions de gestion de l'alimentation utilisées.</p>	<p>Dissipation thermique approximative en BTU par heure :</p> <p>Configuration minimale : 257 BTU/h (75 watts) Configuration maximale : 785 BTU/h (230 watts)</p> <p>Ventilation</p> <p>Environ 0,51 mètres cubes par minute au maximum</p> <p>Emissions sonores</p> <p>Niveaux de pression sonore moyens :</p> <p>En position d'utilisation :</p> <p>Inactif : 30 dBA En fonction : 32 dBA</p> <p>En position de proximité (1 mètre) :</p> <p>Inactif : 26 dBA En fonction : 30 dBA</p> <p>Niveaux de pression sonore autorisés (limite supérieure) :</p> <p>Inactif : 4 bels En fonction : 4,3 bels</p> <p>Remarque : Ces niveaux ont été mesurés dans des environnements acoustiques contrôlés conformément aux procédures spécifiées par l'American National Standards Institute S12.10 et ISO 7779, et sont enregistrés sous la norme ISO 9296. Les niveaux de pression sonore réels dans un lieu donné risquent de dépasser les valeurs moyennes mentionnées en raison de l'écho de la pièce et d'autres sources de bruit environnantes. Les niveaux de puissance sonore autorisés indiquent une limite supérieure, au-dessous de laquelle un grand nombre d'ordinateurs peuvent fonctionner.</p>
---	---

Options disponibles

Il est possible d'installer les options suivantes :

- Options externes
 - Périphériques parallèles, tels que des imprimantes ou des unités externes
 - Périphériques série, tels que des modems externes et des appareils photo numériques
 - Périphériques audio, par exemple haut-parleurs externes pour le système audio
 - Périphériques USB, tels que des imprimantes, des manettes de jeux ou des scanners
 - Dispositif de sécurité
 - Ecrans
- Options internes
 - Mémoire système (barrettes DIMM)
 - Cartes PCI
 - Cartes AGP (Accelerated graphics port) (sur certains modèles)
 - Unités internes, telles que :
 - Unité de CD-ROM ou de DVD-ROM (sur certains modèles)
 - Unité de disque dur
 - Unités de disquette et autres unités de stockage sur support amovible

Vous trouverez sur le Web, aux adresses suivantes, les toutes dernières informations relatives aux options qu'il est possible d'installer :

- <http://www.ibm.com/pc/us/options/>
- <http://www.ibm.com/pc/support/>

Vous pouvez également obtenir ces informations en appelant les numéros de téléphone suivants :

- Aux Etats-Unis, appelez le 1 800 IBM2YOU (1 800 426-2968), votre revendeur IBM ou votre partenaire commercial.
- Au Canada, appelez le 1-800-565-3344 ou le 1-800-IBM-4YOU.
- Dans les autres pays, appelez votre revendeur IBM ou votre partenaire commercial IBM.

Outils nécessaires

Pour installer certaines options, vous aurez besoin d'un tournevis à lame plate. D'autres outils peuvent s'avérer nécessaires pour certains équipements. (Reportez-vous aux instructions accompagnant ces équipements.)

Manipulation des unités sensibles à l'électricité statique

Si l'électricité statique est inoffensive pour votre santé, elle risque en revanche de causer des dommages importants aux composants et à l'équipement supplémentaire de votre ordinateur.

Lorsque vous ajoutez un nouveau matériel, *n'ouvrez pas* son emballage antistatique tant que vous n'y êtes pas invité par la procédure d'installation.

Lorsque vous manipulez du matériel ou d'autres composants de l'ordinateur, prenez les précautions suivantes pour éviter de les endommager :

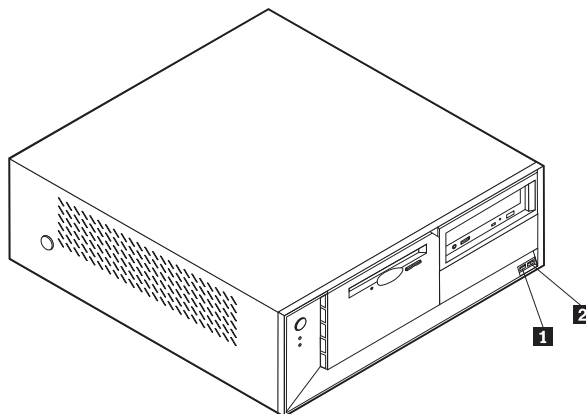
- Limitez vos mouvements, car ceux-ci provoquent une accumulation d'électricité statique.
- Manipulez toujours les composants avec précaution. Saisissez par les côtés les cartes et les modules de mémoire. Evitez de poser vos doigts sur la zone de circuits imprimés.
- Empêchez toute autre personne de toucher les composants.
- Lorsque vous installez un nouvel équipement, mettez en contact son emballage antistatique avec l'obturateur en métal d'un emplacement d'extension ou avec toute autre surface métallique non peinte de l'ordinateur; maintenez ce contact pendant au moins deux secondes. Cela permet de décharger l'électricité statique présente sur l'emballage et dans votre corps.
- Lorsque cela est possible, retirez le matériel de son emballage antistatique au dernier moment et installez-le directement dans l'ordinateur, sans le poser. Sinon, vous devez le poser par dessus son emballage antistatique, sur une surface plane et lisse.
- Ne posez pas l'option sur le carter de l'ordinateur ni sur toute autre surface métallique.

Installation des options externes

Cette section présente les différents connecteurs externes situés sur l'ordinateur, auxquels vous pouvez connecter des options externes, par exemple des haut-parleurs externes, une imprimante ou un scanner. Pour certaines options externes, outre la connexion physique, vous devez installer des logiciels supplémentaires. Lorsque vous installez une option externe, reportez-vous à la présente section pour identifier le connecteur requis, puis aux instructions sur l'option concernée pour effectuer la connexion et installer les logiciels et les pilotes nécessaires.

Emplacement des connecteurs à l'avant de l'ordinateur

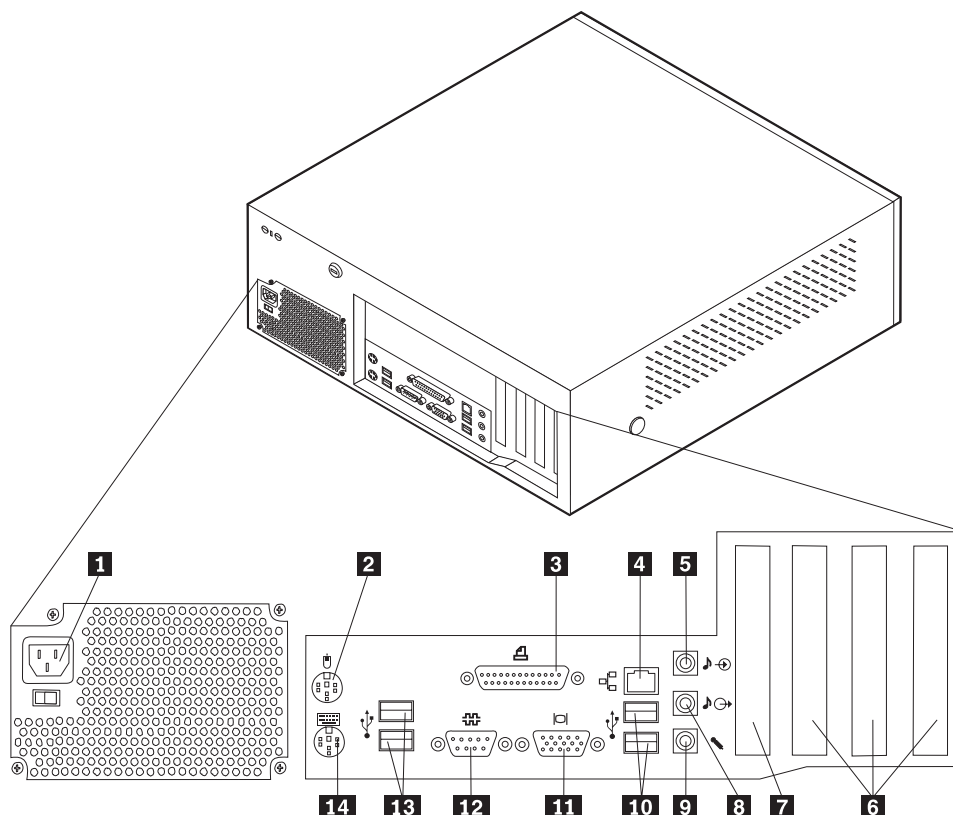
L'illustration suivante indique l'emplacement des connecteurs à l'avant de l'ordinateur.



- 1** Port USB
- 2** Port USB

Emplacement des connecteurs à l'arrière de l'ordinateur

L'illustration suivante indique l'emplacement des connecteurs à l'arrière de l'ordinateur.



- | | |
|---|-------------------------------------|
| 1 Connecteur d'alimentation | 8 Connecteur de sortie audio |
| 2 Port souris | 9 Port micro |
| 3 Port parallèle | 10 Ports USB |
| 4 Port Ethernet | 11 Connecteur d'écran VGA |
| 5 Connecteur d'entrée audio | 12 Port série |
| 6 Emplacements PCI | 13 Ports USB |
| 7 Emplacement de la carte AGP (sur certains modèles) | 14 Port clavier |

Remarque : Certains connecteurs situés à l'arrière de l'ordinateur sont pourvus d'icônes en couleur qui vous indiquent où connecter les câbles sur l'ordinateur.

Connecteur	Description
Port souris	Permet de connecter une souris, une boule de commande ou un autre périphérique de pointage utilisant un connecteur de souris standard.
Port parallèle	Permet de connecter une imprimante parallèle, un scanner parallèle ou tout autre périphérique pour lequel une connexion parallèle à 25 broches est nécessaire.
Port Ethernet	Permet de brancher un câble Ethernet pour un réseau local. Remarque : Pour faire fonctionner l'ordinateur dans les limites de la norme FCC Classe B, utilisez un câble Ethernet de catégorie 5.
Entrée audio	Permet de recevoir des signaux audio d'un périphérique audio externe, par exemple un système stéréo. Lorsque vous connectez un périphérique audio externe, un câble est branché entre le connecteur de sortie audio du périphérique et le connecteur d'entrée audio de l'ordinateur.
Sortie audio	Permet d'envoyer les signaux audio de l'ordinateur aux périphériques externes, tels que des haut-parleurs stéréo avec amplificateurs intégrés, un casque d'écoute, un clavier multimédia, ou au connecteur d'entrée audio sur un système stéréo ou sur un autre périphérique d'enregistrement externe.
Port micro	Permet de brancher un microphone à votre ordinateur lorsque vous souhaitez enregistrer une voix ou d'autres sons sur le disque dur si vous utilisez un logiciel de reconnaissance vocale.
ports USB	Permettent de connecter un périphérique pour lequel une connexion USB (Universal Serial Bus) est nécessaire, par exemple une imprimante ou un scanner USB. Si vous utilisez plus de six périphériques USB, vous pouvez vous procurer un concentrateur USB pour connecter les périphériques USB supplémentaires.
Port connecteur	Permet de connecter un modem externe, une imprimante série ou tout autre périphérique utilisant un port série à 9 broches.
Port clavier	Permet de connecter un clavier utilisant un connecteur de clavier standard.

Obtention de pilotes de périphériques

Vous pouvez vous procurer sur le Web les pilotes pour les systèmes d'exploitation non préinstallés en vous connectant à l'adresse <http://www.ibm.com/pc/support/>. Les fichiers README fournis avec ces pilotes contiennent les instructions d'installation.

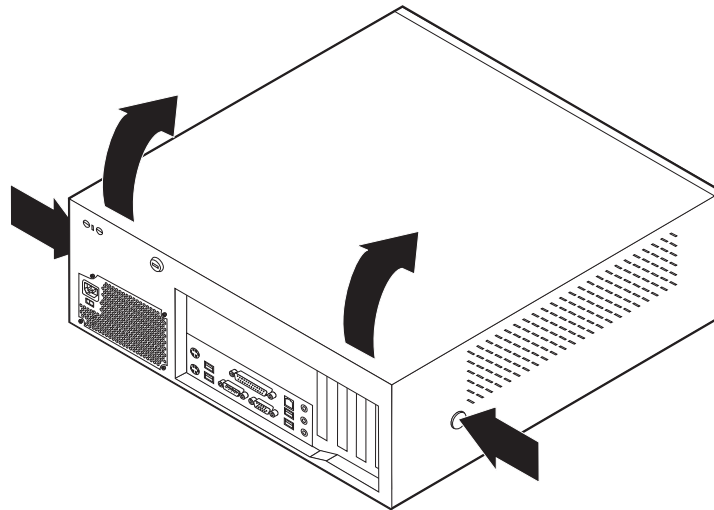
Retrait du carter

Important :

Reportez-vous aux sections «Consignes de sécurité» à la page vii et «Manipulation des unités sensibles à l'électricité statique» à la page 5 avant de retirer le carter.

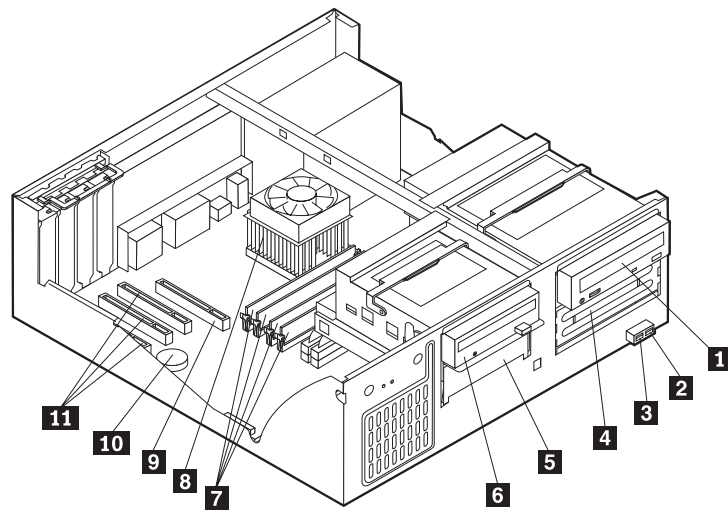
Pour retirer le carter, procédez comme suit :

1. Arrêtez le système d'exploitation, retirez tous les supports (disquettes, CD ou bandes) des unités et mettez hors tension tous les périphériques connectés ainsi que l'ordinateur.
2. Débranchez tous les cordons d'alimentation des socles de prises de courant.
3. Déconnectez tous les câbles raccordés à l'ordinateur (cordons d'alimentation, câbles d'entrée-sortie et tout autre câble connecté à l'ordinateur).
4. Appuyez sur les boutons situés sur les côtés de l'ordinateur et faites pivoter l'arrière du carter en le levant vers la face avant de la machine.



Emplacement des composants

L'illustration suivante vous aidera à repérer l'emplacement des divers composants de votre ordinateur.



1 Unité de CD-ROM ou de DVD-ROM

2 Port USB

3 Port USB

4 Baie en option

5 Unité de disque dur

6 Unité de disquette

7 Barrettes DIMM

8 Microprocesseur et dissipateur thermique

9 Emplacement de la carte AGP (sur certains modèles)

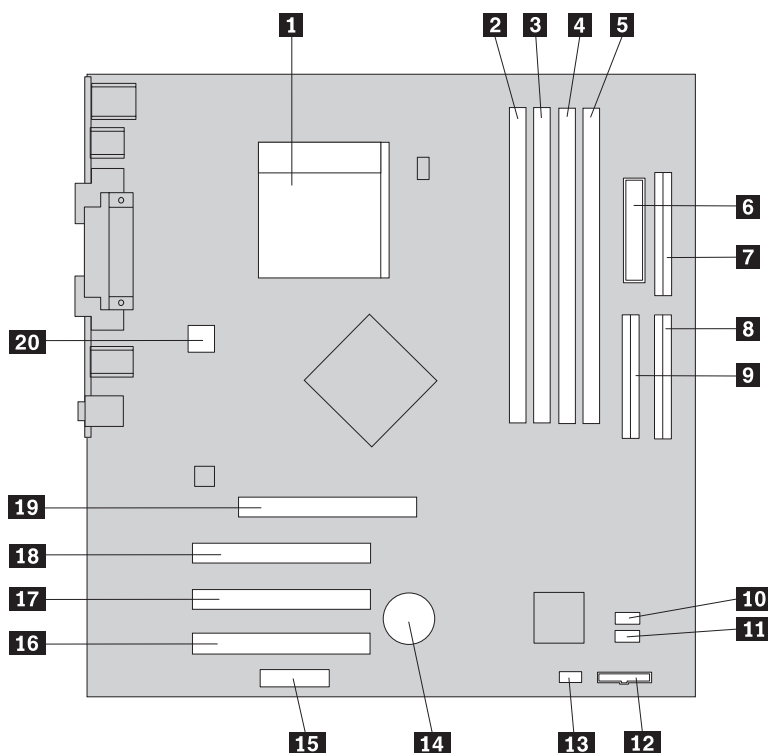
10 Pile

11 Emplacements PCI

Identification des composants de la carte principale

La carte principale (également appelée *carte mère*) constitue la carte à circuits principale de votre ordinateur. Elle fournit les fonctions de base de l'ordinateur et prend en charge tout un ensemble d'unités installées par IBM ou par vous-même, ultérieurement.

L'illustration suivante indique l'emplacement des composants sur la carte principale.



- | | |
|---|--|
| 1 Microprocesseur | 11 Connecteur SATA0 |
| 2 Connecteur DIMM 1 | 12 Connecteur du panneau frontal |
| 3 Connecteur DIMM 2 | 13 Cavalier d'effacement de CMOS et de reprise |
| 4 Connecteur DIMM 3 | 14 Pile |
| 5 Connecteur DIMM 4 | 15 Connecteur de la sortie audio du panneau frontal |
| 6 Connecteur d'alimentation | 16 Emplacement PCI 3 |
| 7 Connecteur de l'unité de disquette | 17 Emplacement PCI 2 |
| 8 Connecteur IDE primaire | 18 Emplacement PCI 1 |
| 9 Connecteur IDE secondaire | 19 Emplacement de la carte AGP (sur certains modèles) |
| 10 Connecteur SATA1 | 20 Connecteur d'alimentation 12 v |

Installation des modules de mémoire

Votre ordinateur est équipé de quatre connecteurs prévus pour l'installation de barrettes de mémoire DIMM qui peuvent fournir jusqu'à 4 Go de mémoire système.

Lorsque vous installez ou remplacez des barrettes DIMM, respectez les règles suivantes :

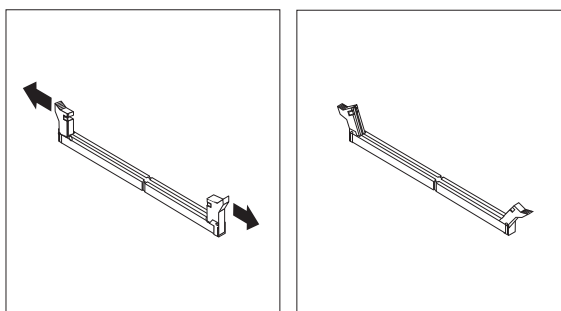
- La mémoire système est scindée en deux pistes (pistes A et B). Les connecteurs DIMM 1 et 2 sont sur la piste A et les connecteurs DIMM 3 et 4 sont sur la piste B.
- Si la technologie et la taille de mémoire sont identiques pour les connecteurs DIMM 1 et 3 (ou 2 et 4), le système fonctionne en mode double piste.

- Utilisez de la mémoire DDR SDRAM 2.5 V à 184 broches.
- Utilisez des barrettes DIMM de 128 Mo, 256 Mo, 512 Mo ou 1 Go que vous pouvez combiner à votre gré.
- La hauteur maximale des DIMM est de 38,1 mm.

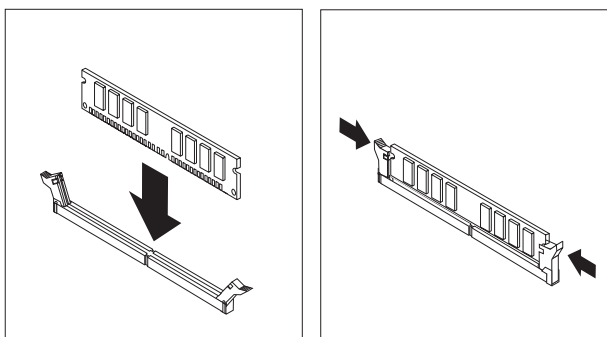
Remarque : Seules des barrettes DIMM DDR SDRAM peuvent être utilisées.

Pour installer une barrette DIMM, procédez comme suit :

1. Retirez le carter. Reportez-vous à la section «Retrait du carter» à la page 9.
2. Vous devrez peut-être retirer une carte pour accéder aux emplacements DIMM. Reportez-vous à la section «Installation de cartes» à la page 13.
3. Identifiez les connecteurs DIMM. Reportez-vous à la section «Identification des composants de la carte principale» à la page 10.
4. Ouvrez les crochets de retenue.



5. Vérifiez que les encoches de la barrette DIMM sont bien alignées sur les pattes du connecteur. Enfoncez la barrette DIMM dans le connecteur jusqu'à ce que les crochets de retenue se referment.



Etape suivante

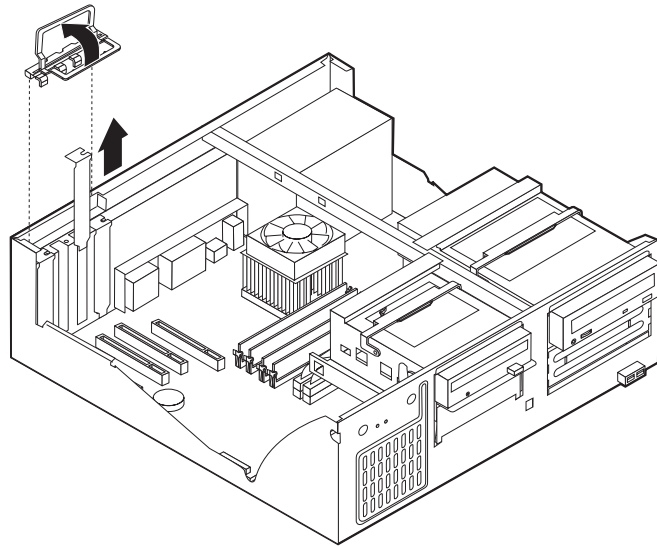
- Pour installer une autre option, reportez-vous à la section appropriée.
- Pour terminer l'installation, reportez-vous à la section «Remise en place du carter et connexion des câbles» à la page 25.

Installation de cartes

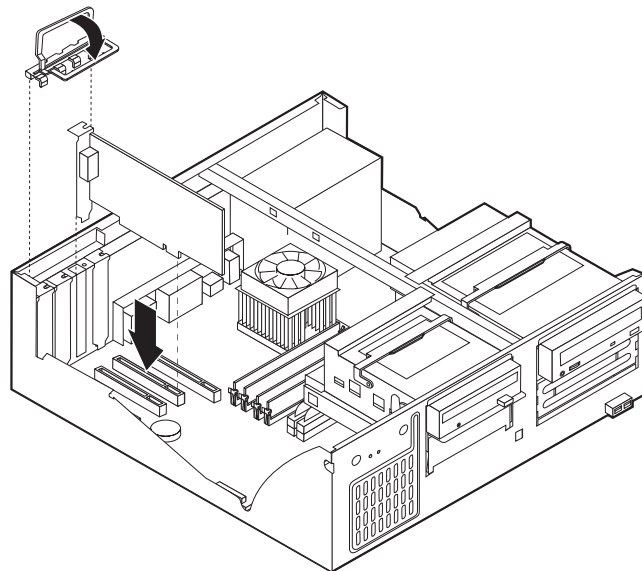
Cette section explique comment installer et retirer des cartes. Votre ordinateur est équipé de trois emplacements d'extension destinés aux cartes PCI. Un emplacement, utilisé pour une carte AGP, est disponible sur certains modèles. Vous pouvez installer une carte d'une longueur maximale de 340 mm dans l'emplacement AGP, l'emplacement PCI 2 ou l'emplacement PCI 3. Vous pouvez installer une carte d'une longueur maximale de 200 mm dans l'emplacement PCI 1.

Pour installer une carte, procédez comme suit :

1. Retirez le carter. Reportez-vous à la section «Retrait du carter» à la page 9.
2. Retirez le loquet de l'emplacement de carte, puis le cache obturant l'emplacement de carte approprié.



3. Sortez la carte de son emballage antistatique.
4. Installez la carte dans l'emplacement approprié de la carte principale.
5. Installez le loquet de l'emplacement de carte.



Etape suivante

- Pour installer une autre option, reportez-vous à la section appropriée.
- Pour terminer l'installation, reportez-vous à la section «Remise en place du carter et connexion des câbles» à la page 25.

Installation d'unités internes

Cette section explique comment installer et retirer des unités internes.

Les unités internes sont des périphériques utilisés par l'ordinateur pour lire et stocker des données. Vous pouvez ajouter des unités à votre ordinateur pour augmenter ses capacités de stockage et lui permettre de lire d'autres types de support. Voici quelques-unes des différentes unités susceptibles de venir compléter votre ordinateur :

- Unités de disque dur PATA (Parallel Advanced Technology Attachment)
- Unités de disque dur ATA série
- Unités de CD-ROM ou de DVD-ROM
- Unités de bande
- Unités de support amovible

Remarque : Ces unités sont également appelées unités IDE (Integrated Drive Electronics).

Les unités internes s'installent dans des *baies*. Dans le présent manuel, l'on désignera ces baies sous le nom de baie 1, baie 2, baie 3, et ainsi de suite.

Lorsque vous installez une unité interne, il est important de prendre en compte la taille et le type d'unité pouvant être installées dans chacune des baies. Vous devez également connecter correctement les câbles d'unité interne à l'unité installée.

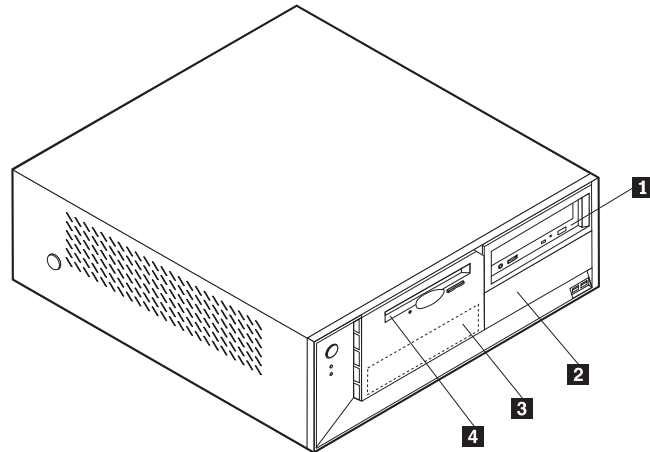
Spécification des unités

Votre ordinateur est livré avec ces unités préinstallées :

- une unité de CD-ROM ou de DVD-ROM dans la baie 1 (sur certains modèles)
- une unité de disque dur 3 pouces 1/2 dans la baie 3
- une unité de disquette 3 pouces 1/2 dans la baie 4

Les baies dépourvues d'unité sont dotées d'une plaque antistatique et d'un obturateur.

L'illustration suivante indique l'emplacement des différentes baies.



La liste suivante décrit quelques-unes des unités pouvant être installées dans les différentes baies ainsi que leur hauteur maximale :

1 Baie 1 - Hauteur maximale : 43 mm	unité de CD-ROM ou de DVD-ROM (préinstallée sur certains modèles)
2 Baie 2 - Hauteur maximale : 43 mm	unité de disque dur 5 pouces 1/4
	unité de disque dur 5 pouces 1/4
	unité de disque dur 3 pouces 1/2 (requiert un rail de montage)
	unité de CD-ROM
	unité de DVD-ROM
3 Baie 3 - Hauteur maximale : 25,8 mm	unité de disque dur 3 pouces 1/2 (préinstallée)
4 Baie 4 - Hauteur maximale : 25,8 mm	unité de disquette 3 pouces 1/2 (préinstallée)

Remarques :

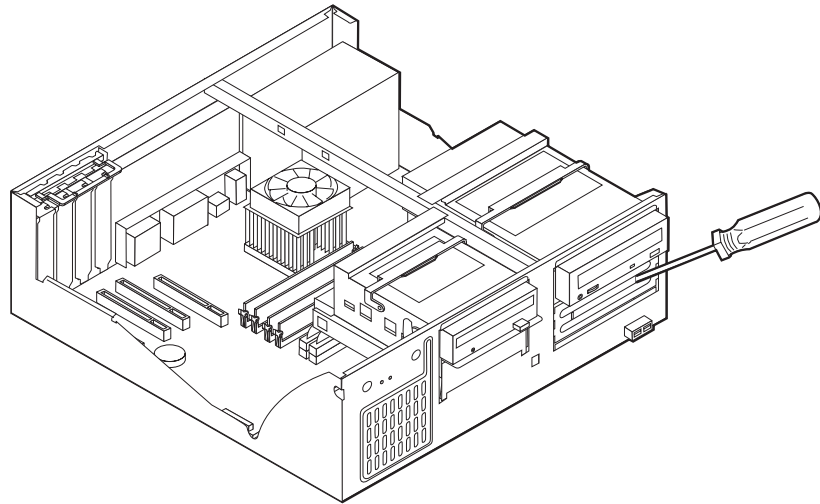
1. Vous ne pouvez pas installer d'unité dont la hauteur est supérieure à 43 mm.
2. Installez les unités à support amovible (bande ou CD) dans les baies accessibles (baie 1 ou 2).

Installation d'une unité

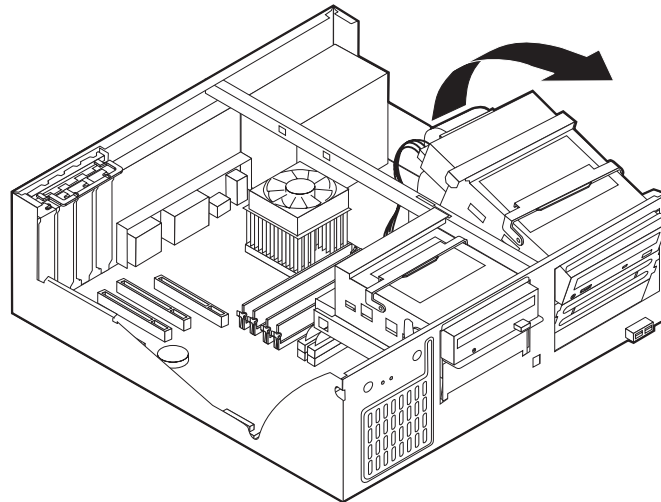
Pour installer une unité interne, procédez comme suit :

1. Retirez le carter. Reportez-vous à la section «Retrait du carter» à la page 9.
2. Si votre ordinateur est équipé d'une unité de CD-ROM ou de DVD-ROM, il vous faudra en retirer les cordons d'alimentation et les câbles d'interface.
3. Si vous installez une unité à support amovible, retirez le cache obturant la baie du panneau frontal.

4. Retirez la plaque métallique de l'unité en insérant un tournevis à lame plate dans l'un de ses emplacements de façon à la dégager doucement.



5. Faites pivoter le loquet de la baie vers la face avant de la machine ; tirez ensuite le boîtier de l'unité vers le haut, comme indiqué, jusqu'à ce qu'il s'enclenche en position verticale.



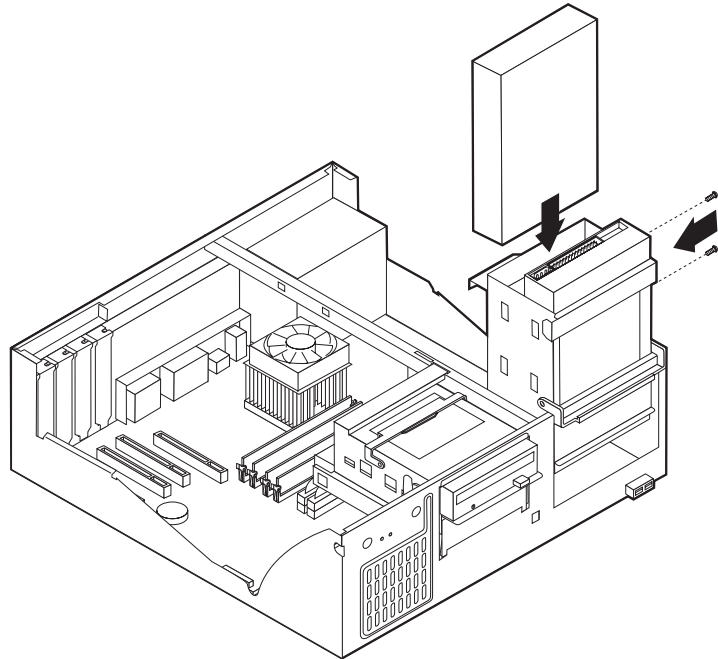
6. Assurez-vous que l'unité que vous installez est correctement définie en tant qu'unité principale ou secondaire.

Remarque : Il n'est pas nécessaire de définir une unité de disque dur ATA série en tant qu'unité principale ou secondaire.

- S'il s'agit de la première unité de CD-ROM ou de DVD-ROM, optez pour l'unité principale.
- Dans le cas d'une unité de CD-ROM ou de DVD-ROM supplémentaire, définissez-la comme unité secondaire.
- Dans le cas d'une unité de disque dur ATA parallèle supplémentaire, définissez-la comme unité secondaire.

Reportez-vous à la documentation fournie avec votre unité de CD-ROM ou de DVD-ROM pour plus d'informations sur le cavalier de définition de l'unité principale/secondaire.

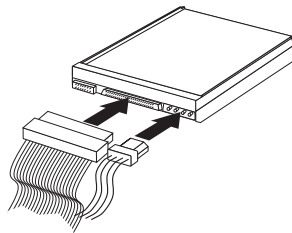
7. Installez l'unité dans la baie. Alignez les orifices et insérez les deux vis.



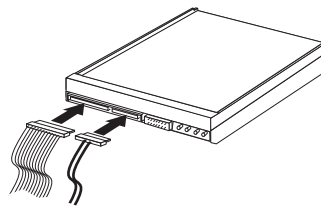
8. Remettez en place le boîtier de l'unité.

9. Une unité de disque dur est associée à deux câbles : un cordon d'alimentation branché sur le bloc d'alimentation et un câble d'interface relié à la carte principale.

- Une unité de disque dur ATA parallèle nécessite un cordon d'alimentation à quatre fils.



- Une unité de disque dur ATA série nécessite un cordon d'alimentation à cinq fils.



Les étapes permettant de connecter une unité varient selon le type du périphérique. Utilisez l'une des procédures ci-dessous pour connecter votre unité.

Connexion de la première unité de CD-ROM ou de DVD-ROM

1. Localisez le câble d'interface à trois connecteurs fourni avec votre ordinateur ou la nouvelle unité.
2. Localisez le connecteur IDE secondaire sur la carte principale. Reportez-vous à la section «Identification des composants de la carte principale» à la page 10.
3. Branchez l'une des extrémités du câble d'interface sur l'unité et l'autre sur le connecteur IDE secondaire, sur la carte principale. Pour réduire les parasites, utilisez uniquement les connecteurs situés à l'extrémité du câble.
4. Votre ordinateur présente des connecteurs d'alimentation supplémentaires sur lesquels vous pouvez brancher d'autres unités. Connectez le cordon d'alimentation à l'unité.

Connexion d'une unité de CD-ROM ou DVD-ROM ou d'une unité de disque dur ATA parallèle supplémentaire

1. Localisez le connecteur IDE secondaire sur la carte principale et le câble d'interface à trois connecteurs. Reportez-vous à la section «Identification des composants de la carte principale» à la page 10.
2. Branchez le connecteur supplémentaire du câble d'interface à la nouvelle unité.
3. Votre ordinateur présente des connecteurs d'alimentation supplémentaires sur lesquels vous pouvez brancher d'autres unités. Connectez le cordon d'alimentation à l'unité.

Connexion d'une unité de disque dur ATA série

Vous pouvez connecter une unité de disque dur série à n'importe quel connecteur SATA disponible.

1. Localisez le câble d'interface fourni avec la nouvelle unité.
2. Localisez un connecteur SATA disponible sur la carte principale. Reportez-vous à la section «Identification des composants de la carte principale» à la page 10.
3. Branchez l'une des extrémités du câble d'interface sur l'unité et l'autre sur le connecteur SATA disponible, sur la carte principale.
4. Votre ordinateur présente des connecteurs d'alimentation supplémentaires sur lesquels vous pouvez brancher d'autres unités. Connectez le cordon d'alimentation à l'unité.

Etape suivante

- Pour installer une autre option, reportez-vous à la section appropriée.
- Pour terminer l'installation, reportez-vous à la section «Remise en place du carter et connexion des câbles» à la page 25.

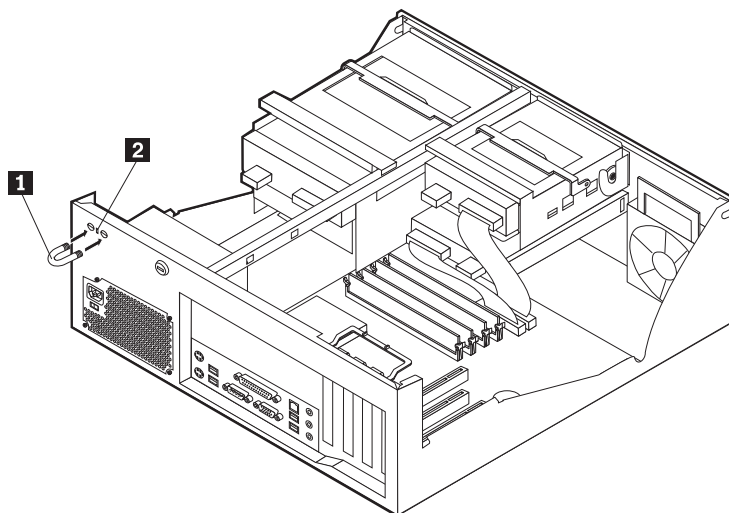
Installation des dispositifs de sécurité

Pour empêcher les vols de matériel et les accès non autorisés à votre ordinateur, différentes options de verrouillage de sécurité sont disponibles. Les sections suivantes vous aident à identifier et installer les différents types de verrous pouvant être disponibles pour votre ordinateur. Outre les verrous physiques, vous pouvez empêcher l'utilisation non autorisée de votre ordinateur en installant un verrou logiciel bloquant le clavier et exigeant un mot de passe.

Vérifiez que tous les câbles de sécurité que vous installez n'interfèrent pas avec d'autres câbles de l'ordinateur.

Identification des verrous de sécurité

L'illustration suivante indique l'emplacement des dispositifs de sécurité à l'arrière de l'ordinateur.



1 Crochet de sécurité en U

2 Verrou avec câble intégré

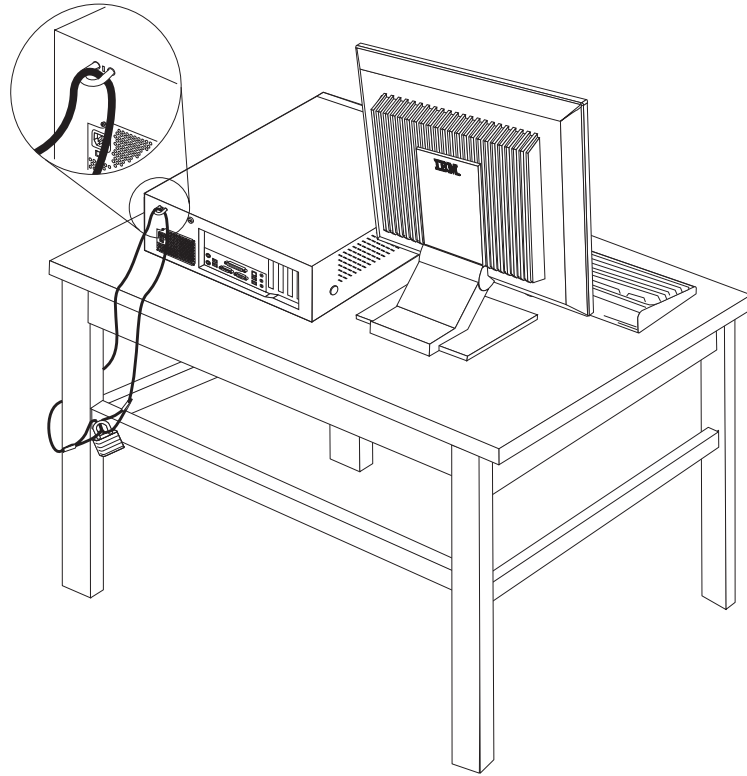
Crochet de sécurité en U

A l'aide d'un crochet de sécurité en U de 5 mm, d'un câble de sécurité en acier et d'un cadenas, vous pouvez fixer votre ordinateur à un bureau, une table ou tout autre point d'attache non permanent. Les ordinateurs conçus pour accueillir un crochet de sécurité en U sont équipés d'ouvertures à l'arrière du boîtier.

Pour installer le crochet en U :

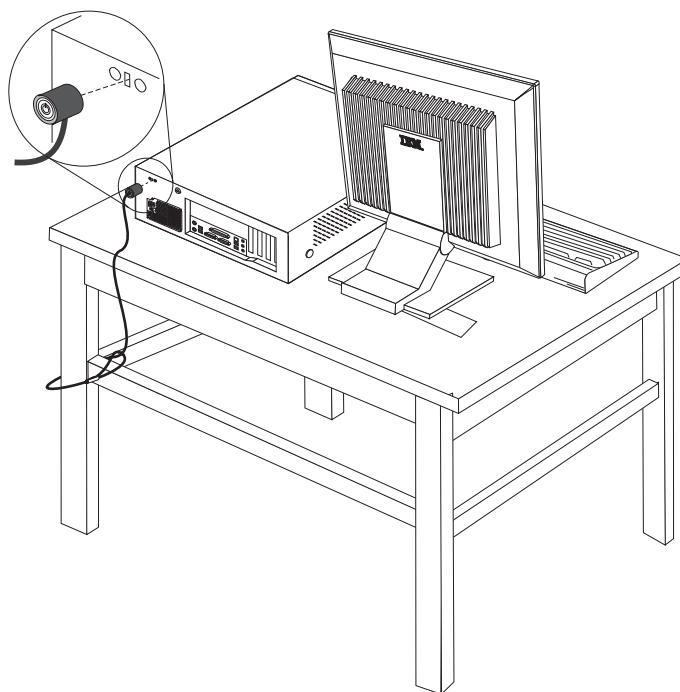
1. Retirez le carter. Reportez-vous à la section «Retrait du carter» à la page 9.
2. Utilisez un outil, par exemple un tournevis, pour enlever les deux obturateurs qui masquent les ouvertures métalliques prévues pour le crochet en U.
3. Insérez le crochet en U dans les ouvertures du panneau arrière. Ensuite, installez les écrous, puis vissez-les avec une clé de dimension appropriée ou une clé réglable.
4. Remettez en place le carter de l'ordinateur. Pour plus d'informations, reportez-vous à la section «Remise en place du carter et connexion des câbles» à la page 25.

5. Faites passer le câble dans le crochet en U, puis enroulez-le autour d'un objet qui ne fait pas partie de la structure même du bâtiment ou qui n'y est pas fixé de façon définitive. Liez ensuite les deux extrémités du câble à un verrou.



Verrou avec câble intégré

A l'aide d'un verrou avec câble intégré (parfois désigné sous le terme de verrou Kensington), vous pouvez fixer votre ordinateur à un bureau, une table ou tout autre point d'attache non permanent. Le verrou avec câble est relié à un emplacement de sécurité à l'arrière de l'ordinateur et il est commandé par une clé. Il s'agit du même type de verrou que celui utilisé sur la plupart des ordinateurs portables. Vous pouvez commander un verrou avec câble directement auprès d'IBM. Tapez l'adresse <http://www.pc.ibm.com/support> et recherchez le terme *Kensington*.



Protection par mot de passe

Pour empêcher l'utilisation non autorisée de votre ordinateur, vous pouvez définir un mot de passe à l'aide de l'utilitaire de configuration, IBM Setup Utility. Lorsque vous mettez l'ordinateur sous tension, vous êtes invité à entrer le mot de passe pour déverrouiller le clavier afin de pouvoir l'utiliser.

Etape suivante

- Pour installer une autre option, reportez-vous à la section appropriée.
- Pour terminer l'installation, reportez-vous à la section «Remise en place du carter et connexion des câbles» à la page 25.

Remplacement de la pile

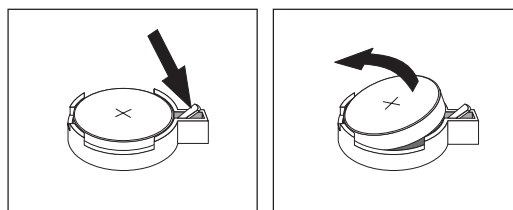
L'ordinateur comporte une mémoire spéciale qui conserve la date, l'heure et les paramètres des fonctions intégrées (par exemple, les affectations des ports parallèles). Une pile conserve ces informations actives lorsque vous mettez l'ordinateur hors tension.

La pile ne nécessite normalement aucun entretien particulier ni chargement, mais doit être remplacée lorsque sa charge diminue. En cas de défaillance de la pile, la date, l'heure et les données de configuration (y compris les mots de passe) sont perdues. L'ordinateur affiche alors un message d'erreur.

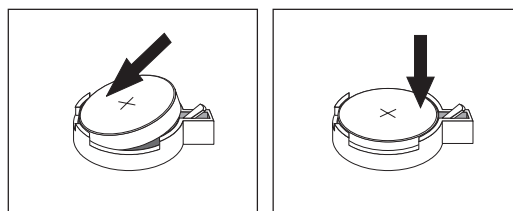
Pour plus d'informations sur le remplacement et la mise au rebut de la pile, reportez-vous à la section «Pile au lithium» à la page xii.

Pour changer la pile, procédez comme suit :

1. Mettez l'ordinateur hors tension, ainsi que tous les périphériques connectés.
2. Retirez le carter. Reportez-vous à la section «Retrait du carter» à la page 9.
3. Identifiez la pile. Reportez-vous à la section «Identification des composants de la carte principale» à la page 10.
4. Si nécessaire, retirez les cartes qui pourraient bloquer l'accès à la pile. Pour plus d'informations, reportez-vous à la section «Installation de cartes» à la page 13.
5. Retirez la pile usagée.



6. Installez la nouvelle pile.



7. Remettez en place les cartes que vous avez retirées pour accéder à la pile. Pour consulter les instructions de remplacement des cartes, reportez-vous à la section «Installation de cartes» à la page 13.
 8. Remettez le carter en place et rebranchez le cordon d'alimentation. Reportez-vous à la section «Remise en place du carter et connexion des câbles» à la page 25.
- Remarque :** Lorsque l'ordinateur est mis sous tension pour la première fois, il est possible qu'un message d'erreur s'affiche, Ceci est normal après le remplacement de la pile.
9. Mettez l'ordinateur sous tension ainsi que tous les périphériques connectés.
 10. L'utilitaire de configuration IBM vous permet de définir la date et l'heure, ainsi que les mots de passe. Reportez-vous au Chapitre 4, «Utilitaire de configuration IBM», à la page 79.

Effacement d'un mot de passe perdu ou oublié (par effacement de CMOS)

Utilisez la présente section si vous avez perdu ou oublié le mot de passe. Pour plus d'informations sur les mots de passe oubliés ou perdus, consultez Access IBM sur votre Bureau.

Pour effacer un mot de passe oublié :

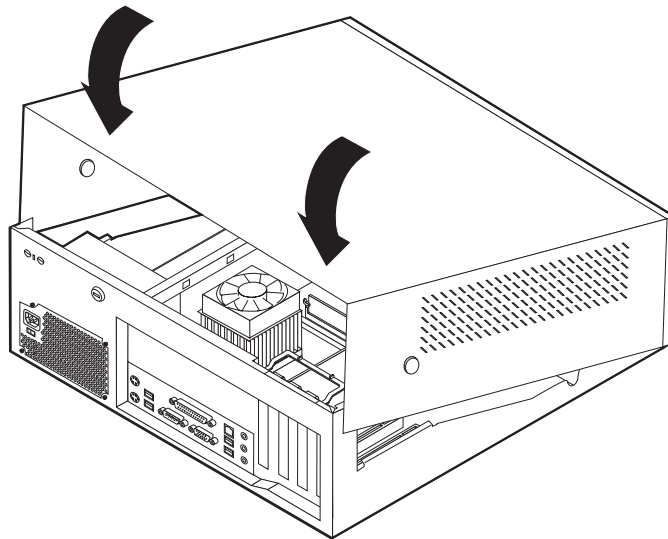
1. Mettez l'ordinateur hors tension, ainsi que tous les périphériques connectés.
2. Retirez le carter. Reportez-vous à la section «Retrait du carter» à la page 9.
3. Identifiez le cavalier d'effacement de CMOS et de reprise se trouvant sur la carte principale. Reportez-vous à la section «Identification des composants de la carte principale» à la page 10.
4. Si nécessaire, reportez-vous à la section «Installation de cartes» à la page 13 afin de retirer toute carte qui pourrait bloquer l'accès au cavalier d'effacement de CMOS et de reprise.
5. Le cavalier est normalement en position standard (broches 1 et 2). Mettez-le en position de maintenance ou de configuration (broches 2 et 3).
6. Remettez le carter en place et rebranchez le cordon d'alimentation. Reportez-vous à la section «Remise en place du carter et connexion des câbles» à la page 25.
7. Redémarrez l'ordinateur et laissez-le tourner une dizaine de secondes. Maintenez l'interrupteur d'alimentation enfoncé pendant 5 secondes environ ; l'ordinateur s'éteint.
8. Répétez les étapes 2 à 4 à la page 24.
9. Remettez le cavalier en position standard (broches 1 et 2).
10. Remettez le carter en place et rebranchez le cordon d'alimentation. Reportez-vous à la section «Remise en place du carter et connexion des câbles» à la page 25.

Remise en place du carter et connexion des câbles

Une fois que vous avez fini d'installer toutes vos options, vous devez remettre en place les composants que vous avez enlevés, ainsi que le carter, puis reconnecter les câbles (y compris les fils téléphoniques et les cordons d'alimentation). En outre, selon les options que vous avez installées, vous devrez peut-être confirmer la mise à jour des informations dans l'utilitaire de configuration IBM.

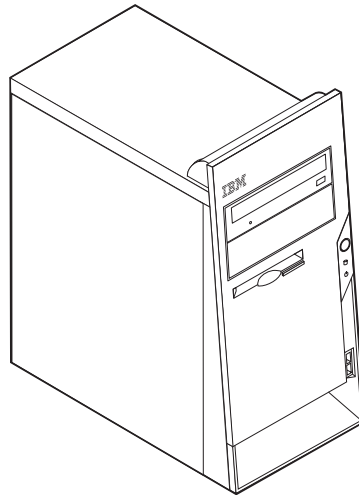
Pour remettre en place le carter et connecter les câbles, procédez comme suit :

1. Vérifiez que tous les composants ont été remontés correctement et que vous n'avez pas oublié d'outils ou de vis à l'intérieur de l'ordinateur.
2. Dégagez les câbles qui pourraient gêner la remise en place du carter.
3. Placez le carter sur le châssis et faites-le pivoter vers le bas jusqu'à ce qu'il s'enclenche.



4. Rebranchez les câbles et les cordons d'alimentation externes. Reportez-vous à la section «Installation des options externes» à la page 6.
5. Pour mettre à jour la configuration, reportez-vous au Chapitre 4, «Utilitaire de configuration IBM», à la page 79.

Chapitre 2. Types 8126, 8174, 8175 et 8176



Le présent chapitre décrit les fonctions et options disponibles sur l'ordinateur. Vous pouvez augmenter les capacités de votre ordinateur en lui ajoutant de la mémoire, des unités ou des cartes. Pour ajouter du matériel supplémentaire, conformez-vous aux instructions qui suivent, ainsi qu'à celles accompagnant votre nouvel équipement.

Important

Avant d'installer une option, reportez-vous à la section «Consignes de sécurité» à la page vii. En respectant ces précautions et ces conseils, vous travaillerez en toute sécurité.

Caractéristiques

La présente section décrit les caractéristiques de votre ordinateur et les logiciels préinstallés.

Informations système

Les informations suivantes font référence à de nombreux modèles. Pour plus d'informations concernant un modèle précis, reportez-vous à l'utilitaire de configuration IBM. Reportez-vous au Chapitre 4, «Utilitaire de configuration IBM», à la page 79.

Microprocesseur (varie selon le modèle)

- Processeur Intel Pentium 4 avec technologie d'hyperthreading
- Processeur Intel Pentium 4
- Processeur Intel Celeron
- Mémoire cache interne (la taille varie selon le modèle)

Mémoire

- Prise en charge de quatre barrettes DIMM
- 512 ko de mémoire flash pour les programmes système

Unités internes

- Unité de disquette 3,5 pouces, 1,44 Mo
- Unité de disque dur
- Unité de CD-ROM ou de DVD-ROM EIDE (sur certains modèles)

Sous-système vidéo

- Contrôleur graphique intégré pour écran VGA (Video Graphics Array)
- Emplacement de carte vidéo AGP (Accelerated Graphics Port) sur la carte principale (sur certains modèles)

Sous-système audio

- Courant alternatif 97 avec ADI 1981B Audio Codec
- Ports entrée audio, sortie audio et micro sur le panneau arrière

Connectivité

- Contrôleur Ethernet Intel intégré 10/100 Mbps supportant la fonction Wake on LAN
- Modem V.90/V.44 (sur certains modèles)

Fonctions de gestion du système

- Fonctions RPL (Remote Program Load) et DHCP (Dynamic Host Configuration Protocol)
- Wake on LAN
- Wake on Ring (dans l'utilitaire de configuration IBM, cette fonction est appelée détection d'appel sur le port série pour un modem externe et détection d'appel sur le modem pour un modem interne)
- Administration à distance
- Démarrage automatique
- BIOS et logiciels SM (System Management)
- Enregistrement des résultats de test de matériel du POST

Fonctions d'entrée-sortie

- Port ECP (Extended Capabilities Port)/EPP (Extended Parallel Port) à 25 broches
- Connecteur série à 9 broches
- Six ports USB à 4 broches (deux sur le panneau avant et quatre sur le panneau arrière)
- Port souris PS/2
- Port clavier PS/2
- Port Ethernet
- Connecteur d'écran VGA
- Trois connecteurs audio (entrée ligne, sortie ligne et microphone)

Emplacements d'extension

- Quatre baies d'unité
- Trois emplacements de carte PCI 32 bits

Remarque : Pour connaître les longueurs de carte prises en charge, reportez-vous à la section «Installation de cartes» à la page 40.

- Un port d'extension AGP (Accelerated Graphics Port) (sur certains modèles)

Alimentation

- Alimentation 230 W avec sélecteur de tension manuel
- Commutation automatique 50/60 Hz de la fréquence d'entrée
- Prise en charge de la gestion avancée de l'alimentation
- Prise en charge de l'interface ACPI

Sécurité

- Mots de passe administrateur et utilisateur
- Support pour l'ajout d'un crochet et d'un câble de verrouillage
- Support pour l'ajout d'un verrou avec câble intégré (voir Access IBM)
- Support d'un cadenas sur le châssis
- Contrôle de la séquence de démarrage
- Démarrage sans unité de disquette, de clavier ou de souris
- Mode de démarrage automatique
- Contrôle d'E-S disquette et disque dur
- Contrôle d'E-S de port série et parallèle
- Profil de sécurité par unité

Logiciels IBM préinstallés

Il se peut que votre ordinateur soit livré avec des logiciels préinstallés. Dans ce cas, un système d'exploitation, des pilotes de périphériques destinés à prendre en charge les fonctions intégrées et d'autres programmes sont intégrés.

Systèmes d'exploitation préinstallés (varie en fonction du modèle)

Remarque : Tous les pays ne disposent pas de ces systèmes d'exploitation.

- Microsoft Windows XP Home
- Microsoft Windows XP Professional

Systèmes d'exploitation (compatibilité testée ou certifiée)³

- Microsoft Windows 2000
- Linux⁴

3. A la date de mise sous presse du présent manuel, les systèmes d'exploitation figurant dans cette liste étaient en cours de certification ou de test de compatibilité. D'autres systèmes d'exploitation peuvent être identifiés comme étant compatibles avec votre PC après la parution de la présente publication. Cette liste n'est donc ni définitive ni exhaustive et est susceptible d'être modifiée. Pour déterminer si la compatibilité d'un système d'exploitation a fait l'objet de tests ou d'une certification, consultez le site Web de son fournisseur.

4. Linux certification <http://www.ibm.com/pc/support/site.wss/migr-48nt8d.html>

Spécifications

La présente section indique les spécifications physiques de l'ordinateur NetVista.

<p>Dimensions</p> <p>Hauteur : 398 mm Largeur : 180 mm Profondeur : 402 mm</p> <p>Poids</p> <p>Configuration minimale à la livraison : 7,6 kg Configuration maximale : 9,97 kg</p> <p>Environnement</p> <p>Température de l'air :</p> <p>Système sous tension : de 10 à 35° C Système hors tension : de 10 à 43° C</p> <p>Altitude maximale : 2 134 m Remarque : L'altitude maximale de 2 134 m est celle à laquelle les températures indiquées s'appliquent. A des altitudes supérieures, les températures maximales sont inférieures à celles spécifiées.</p> <p>Humidité :</p> <p>Système sous tension : 8 % à 80 % Système hors tension : de 8 % à 80 %</p> <p>Electricité en entrée</p> <p>Tension en entrée :</p> <p>Plage basse :</p> <p>Minimum : 100 V ca Maximum : 127 V ca</p> <p>Plage des fréquences en entrée : de 50 à 60 Hz Configuration du sélecteur de tension : 115 V ca</p> <p>Plage haute :</p> <p>Minimum : 200 V ca Maximum : 240 V ca</p> <p>Plage des fréquences en entrée : de 50 à 60 Hz Configuration du sélecteur de tension : 230 V ca</p> <p>Kilo-volt-ampères (kVA) en entrée (valeurs approximatives) :</p> <p>Configuration minimale à la livraison : 0,08 kVA Configuration maximale : 0,30 kVA</p> <p>Remarque : La consommation électrique et la dissipation thermique varient en fonction du nombre et du type des options installées et des fonctions de gestion de l'alimentation utilisées.</p>	<p>Dissipation thermique approximative en BTU par heure :</p> <p>Configuration minimale : 257 BTU/h (75 watts) Configuration maximale : 785 BTU/h (230 watts)</p> <p>Ventilation</p> <p>Environ 0,68 mètres cubes par minute au maximum</p> <p>Emissions sonores</p> <p>Pour les microprocesseurs dont la fréquence est inférieure à 2,8 GHz :</p> <p>Niveaux de pression sonore moyens :</p> <p>En position d'utilisation : Inactif : 28 dBA En fonction : 35 dBA</p> <p>En position de proximité (1 mètre) : Inactif : 25 dBA En fonction : 33 dBA</p> <p>Niveaux de pression sonore autorisés (limite supérieure) :</p> <p>Inactif : 4 bels En fonction : 4,7 bels</p> <p>Pour les microprocesseurs dont la fréquence est supérieure ou égale à 2,8 GHz :</p> <p>Niveaux de pression sonore moyens :</p> <p>En position d'utilisation : Inactif : 33 dBA En fonction : 35 dBA</p> <p>En position de proximité (1 mètre) : Inactif : 30 dBA En fonction : 33 dBA</p> <p>Niveaux de pression sonore autorisés (limite supérieure) :</p> <p>Inactif : 4,4 bels En fonction : 4,7 bels</p> <p>Remarque : Ces niveaux ont été mesurés dans des environnements acoustiques contrôlés conformément aux procédures spécifiées par l'American National Standards Institute S12.10 et ISO 7779, et sont enregistrés sous la norme ISO 9296. Les niveaux de pression sonore réels dans un lieu donné risquent de dépasser les valeurs moyennes mentionnées en raison de l'écho de la pièce et d'autres sources de bruit environnantes. Les niveaux de puissance sonore autorisés indiquent une limite supérieure, au-dessous de laquelle un grand nombre d'ordinateurs peuvent fonctionner.</p>
---	---

Options disponibles

Il est possible d'installer les options suivantes :

- Options externes
 - Périphériques parallèles, tels que des imprimantes ou des unités externes
 - Périphériques série, tels que des modems externes et des appareils photo numériques
 - Périphériques audio, par exemple haut-parleurs externes pour le système audio
 - Périphériques USB, tels que des imprimantes, des manettes de jeux ou des scanners
 - Dispositif de sécurité
 - Ecrans
- Options internes
 - Mémoire système (barrettes DIMM)
 - Cartes PCI
 - Cartes AGP (Accelerated graphics port) (sur certains modèles)
 - Unités internes, telles que :
 - Unité de CD-ROM ou de DVD-ROM
 - Disque dur
 - Unités de disquette et autres unités de stockage sur support amovible

Vous trouverez sur le Web, aux adresses suivantes, les toutes dernières informations relatives aux options qu'il est possible d'installer :

- <http://www.ibm.com/pc/us/options/>
- <http://www.ibm.com/pc/support/>

Vous pouvez également obtenir ces informations en appelant les numéros de téléphone suivants :

- Aux Etats-Unis, appelez le 1 800 IBM2YOU (1 800 426-2968), votre revendeur IBM ou votre partenaire commercial.
- Au Canada, appelez le 1-800-565-3344 ou le 1-800-IBM-4YOU.
- Dans les autres pays, appelez votre revendeur IBM ou votre partenaire commercial IBM.

Outils nécessaires

Pour installer certaines options, vous aurez besoin d'un tournevis à lame plate. D'autres outils peuvent s'avérer nécessaires pour certains équipements. (Reportez-vous aux instructions accompagnant ces équipements.)

Manipulation des unités sensibles à l'électricité statique

Si l'électricité statique est inoffensive pour votre santé, elle risque en revanche de causer des dommages importants aux composants et à l'équipement supplémentaire de votre ordinateur.

Lorsque vous ajoutez un nouveau matériel, *n'ouvrez pas* son emballage antistatique tant que vous n'y êtes pas invité par la procédure d'installation.

Lorsque vous manipulez du matériel ou d'autres composants de l'ordinateur, prenez les précautions suivantes pour éviter de les endommager :

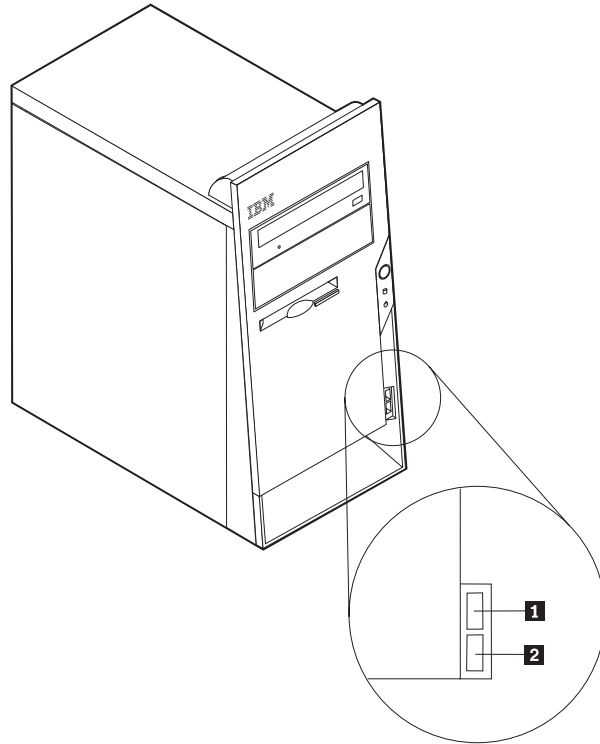
- Limitez vos mouvements, car ceux-ci provoquent une accumulation d'électricité statique.
- Manipulez toujours les composants avec précaution. Saisissez par les côtés les cartes et les modules de mémoire. Evitez de poser vos doigts sur la zone de circuits imprimés.
- Empêchez toute autre personne de toucher les composants.
- Lorsque vous installez un nouvel équipement, mettez en contact son emballage antistatique avec l'obturateur en métal d'un emplacement d'extension ou avec toute autre surface métallique non peinte de l'ordinateur; maintenez ce contact pendant au moins deux secondes. Cela permet de décharger l'électricité statique présente sur l'emballage et dans votre corps.
- Lorsque cela est possible, retirez le matériel de son emballage antistatique au dernier moment et installez-le directement dans l'ordinateur, sans le poser. Sinon, vous devez le poser par dessus son emballage antistatique, sur une surface plane et lisse.
- Ne posez pas l'option sur le carter de l'ordinateur ni sur toute autre surface métallique.

Installation des options externes

Cette section présente les différents connecteurs externes situés sur l'ordinateur, auxquels vous pouvez connecter des options externes, par exemple des haut-parleurs externes, une imprimante ou un scanner. Pour certaines options externes, outre la connexion physique, vous devez installer des logiciels supplémentaires. Lorsque vous installez une option externe, reportez-vous à la présente section pour identifier le connecteur requis, puis aux instructions sur l'option concernée pour effectuer la connexion et installer les logiciels et les pilotes nécessaires.

Emplacement des connecteurs à l'avant de l'ordinateur

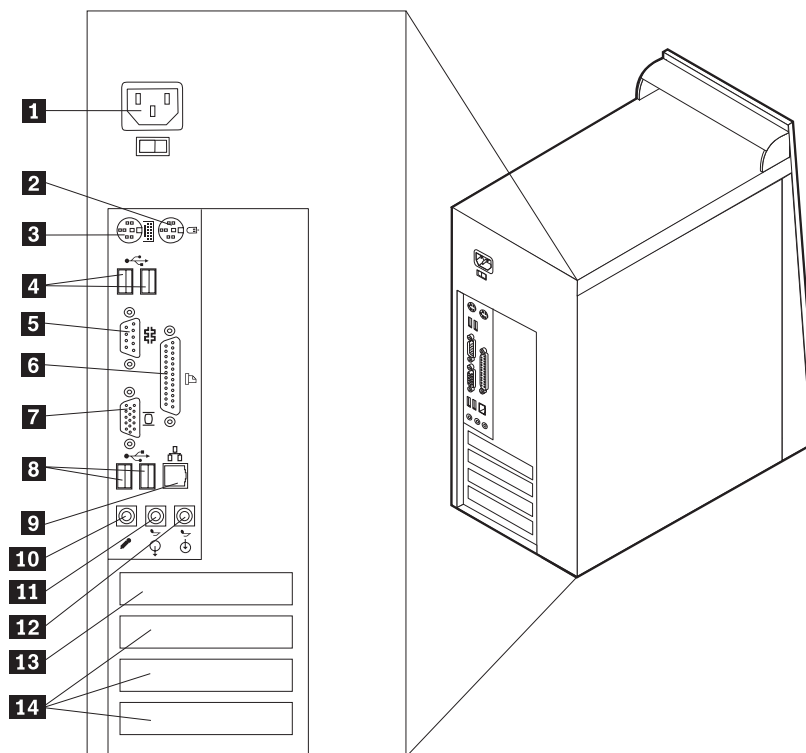
L'illustration suivante indique l'emplacement des ports USB à l'avant de l'ordinateur.



- 1** Port USB
- 2** Port USB

Emplacement des connecteurs à l'arrière de l'ordinateur

L'illustration suivante indique l'emplacement des connecteurs à l'arrière de l'ordinateur.



1 Connecteur d'alimentation

2 Port souris

3 Port clavier

4 Ports USB

5 Port série

6 Port parallèle

7 Connecteur d'écran VGA

8 Ports USB

9 Connecteur Ethernet

10 Port microphone

11 Connecteur de sortie audio

12 Connecteur d'entrée audio

13 Emplacement de la carte AGP (sur certains modèles)

14 Emplacements PCI

Remarque : Certains connecteurs situés à l'arrière de l'ordinateur sont pourvus d'icônes en couleur qui vous indiquent où connecter les câbles sur l'ordinateur.

Connecteur	Description
Port souris	Permet de connecter une souris, une boule de commande ou un autre périphérique de pointage utilisant un connecteur de souris standard.
Port clavier	Permet de connecter un clavier utilisant un connecteur de clavier standard.
ports USB	Permettent de connecter un périphérique pour lequel une connexion USB (Universal Serial Bus) est nécessaire, par exemple une imprimante ou un scanner USB. Si vous utilisez plus de six périphériques USB, vous pouvez vous procurer un concentrateur USB pour connecter les périphériques USB supplémentaires.
Port connecteur	Permet de connecter un modem externe, une imprimante série ou tout autre périphérique utilisant un port série à 9 broches.
Port parallèle	Permet de connecter une imprimante parallèle, un scanner parallèle ou tout autre périphérique pour lequel une connexion parallèle à 25 broches est nécessaire.
Port Ethernet	Permet de brancher un câble Ethernet pour un réseau local. Remarque : Pour faire fonctionner l'ordinateur dans les limites de la norme FCC Classe B, utilisez un câble Ethernet de catégorie 5.
Port micro	Permet de brancher un microphone à votre ordinateur lorsque vous souhaitez enregistrer une voix ou d'autres sons sur le disque dur si vous utilisez un logiciel de reconnaissance vocale.
Sortie audio	Permet d'envoyer les signaux audio de l'ordinateur aux périphériques externes, tels que des haut-parleurs stéréo avec amplificateurs intégrés, un casque d'écoute, un clavier multimédia, ou au connecteur d'entrée audio sur un système stéréo ou sur un autre périphérique d'enregistrement externe.
Entrée audio	Permet de recevoir des signaux audio d'un périphérique audio externe, par exemple un système stéréo. Lorsque vous connectez un périphérique audio externe, un câble est branché entre le connecteur de sortie audio du périphérique et le connecteur d'entrée audio de l'ordinateur.

Obtention de pilotes de périphériques

Vous pouvez vous procurer sur le Web les pilotes pour les systèmes d'exploitation non préinstallés en vous connectant à l'adresse <http://www.ibm.com/pc/support/>. Les fichiers README fournis avec ces pilotes contiennent les instructions d'installation.

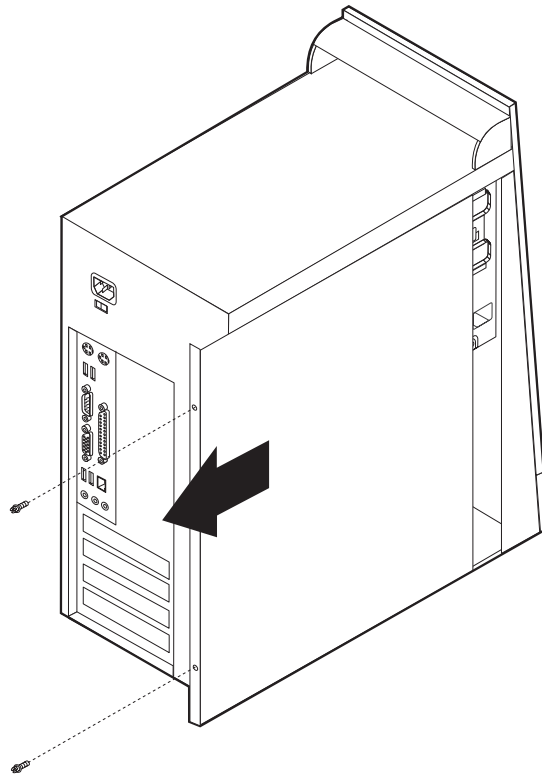
Retrait du carter

Important

Reportez-vous aux sections «Consignes de sécurité» à la page vii et «Manipulation des unités sensibles à l'électricité statique» à la page 31 avant de retirer le carter.

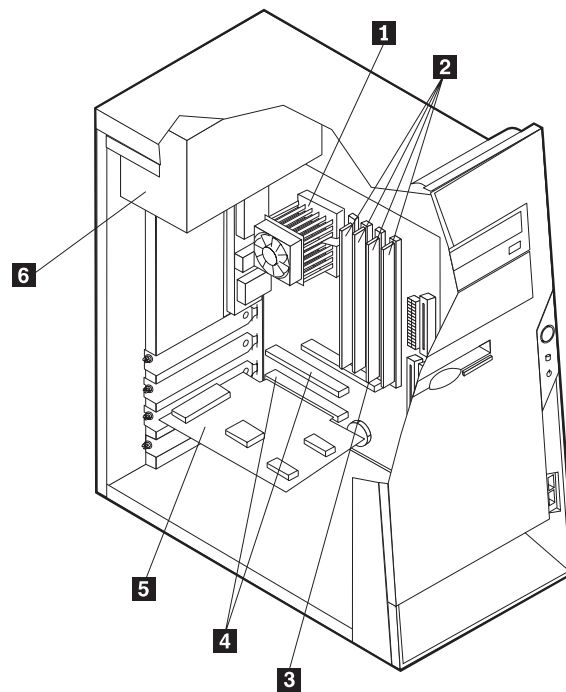
Pour retirer le carter, procédez comme suit :

1. Arrêtez le système d'exploitation, retirez tous les supports (disquettes, CD ou bandes) des unités et mettez hors tension tous les périphériques connectés ainsi que l'ordinateur.
2. Débranchez tous les cordons d'alimentation des socles de prises de courant.
3. Déconnectez tous les câbles raccordés à l'ordinateur (cordons d'alimentation, câbles d'entrée-sortie et tout autre câble connecté à l'ordinateur).
4. Retirez les vis situées à l'arrière du carter gauche et faites glisser le carter vers l'arrière afin de l'ôter.



Emplacement des composants

L'illustration suivante vous aidera à repérer l'emplacement des divers composants de votre ordinateur.



1 Microprocesseur et dissipateur thermique

2 Barrettes DIMM

3 Emplacement de la carte AGP
(sur certains modèles)

4 Emplacements PCI

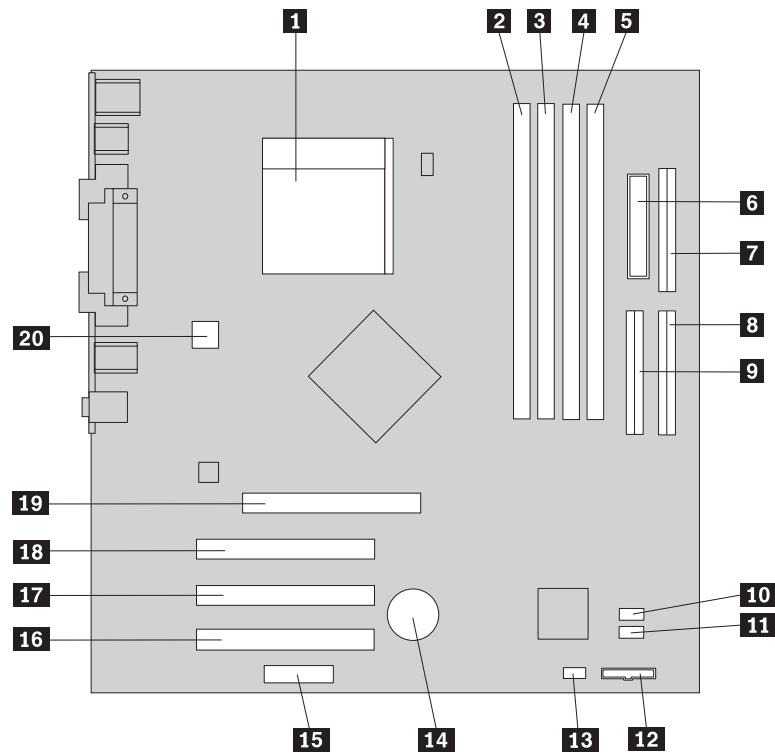
5 Carte PCI

6 Bloc d'alimentation

Identification des composants de la carte principale

La carte principale (également appelée *carte mère*) constitue la carte à circuits principale de votre ordinateur. Elle fournit les fonctions de base de l'ordinateur et prend en charge tout un ensemble d'unités installées par IBM ou par vous-même, ultérieurement.

L'illustration suivante indique l'emplacement des composants sur la carte principale.



- | | |
|---|--|
| 1 Microprocesseur | 11 Connecteur SATA0 |
| 2 Connecteur DIMM 1 | 12 Connecteur du panneau frontal |
| 3 Connecteur DIMM 2 | 13 Cavalier d'effacement de CMOS et de reprise |
| 4 Connecteur DIMM 3 | 14 Pile |
| 5 Connecteur DIMM 4 | 15 Connecteur de la sortie audio du panneau frontal |
| 6 Connecteur d'alimentation | 16 Emplacement PCI 3 |
| 7 Connecteur de l'unité de disquette | 17 Emplacement PCI 2 |
| 8 Connecteur IDE primaire | 18 Emplacement PCI 1 |
| 9 Connecteur IDE secondaire | 19 Emplacement de la carte AGP (sur certains modèles) |
| 10 Connecteur SATA1 | 20 Connecteur d'alimentation 12 v |

Installation mémoire

Votre ordinateur est équipé de quatre connecteurs prévus pour l'installation de barrettes de mémoire DIMM qui peuvent fournir jusqu'à 4 Go de mémoire système.

Lorsque vous installez ou remplacez des barrettes DIMM, respectez les règles suivantes :

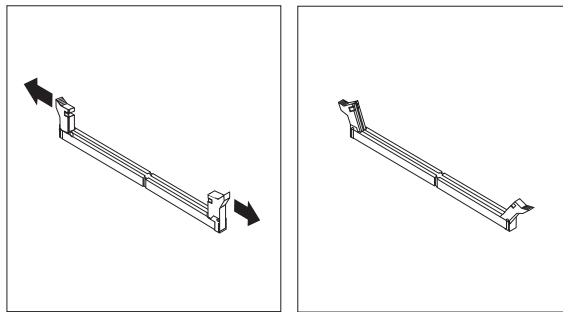
- La mémoire système est scindée en deux pistes (pistes A et B). Les connecteurs DIMM 1 et 2 sont sur la piste A et les connecteurs DIMM 3 et 4 sont sur la piste B.
- Si la technologie et la taille de mémoire sont identiques pour les connecteurs DIMM 1 et 3 (ou 2 et 4), le système fonctionne en mode double piste.

- Utilisez de la mémoire DDR SDRAM 2.5 V à 184 broches.
- Utilisez des barrettes DIMM de 128 Mo, 256 Mo, 512 Mo ou 1 Go que vous pouvez combiner à votre gré.
- La hauteur maximale des DIMM est de 38,1 mm.

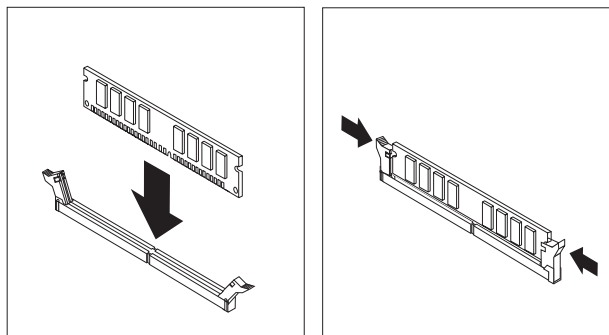
Remarque : Seules des barrettes DIMM DDR SDRAM peuvent être utilisées.

Pour installer une barrette DIMM, procédez comme suit :

1. Retirez le carter. Reportez-vous à la section «Retrait du carter» à la page 36.
2. Vous devrez peut-être retirer une carte pour accéder aux emplacements DIMM. Reportez-vous à la section «Installation de cartes» à la page 40.
3. Identifiez les connecteurs DIMM. Reportez-vous à la section «Identification des composants de la carte principale» à la page 37.
4. Ouvrez les crochets de retenue.



5. Vérifiez que les encoches de la barrette DIMM sont bien alignées sur les pattes du connecteur. Enfoncez la barrette DIMM dans le connecteur jusqu'à ce que les crochets de retenue se referment.



Etape suivante

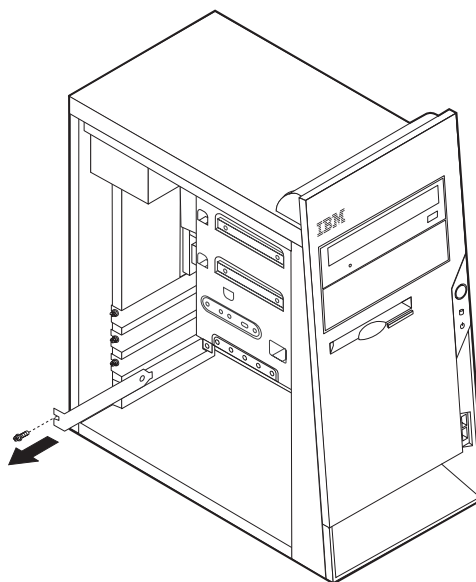
- Remettez en place les cartes que vous avez retirées.
- Pour installer une autre option, reportez-vous à la section appropriée.
- Pour terminer l'installation, reportez-vous à la section «Remise en place du carter et connexion des câbles» à la page 50.

Installation de cartes

Cette section explique comment installer et retirer des cartes. Votre ordinateur est équipé de trois emplacements d'extension destinés aux cartes PCI. Un emplacement, utilisé pour une carte AGP, est disponible sur certains modèles. Vous pouvez installer une carte d'une longueur maximale de 228 mm dans l'emplacement AGP, l'emplacement PCI 2 ou l'emplacement PCI 3. Vous pouvez installer une carte d'une longueur maximale de 200 mm dans l'emplacement PCI 1.

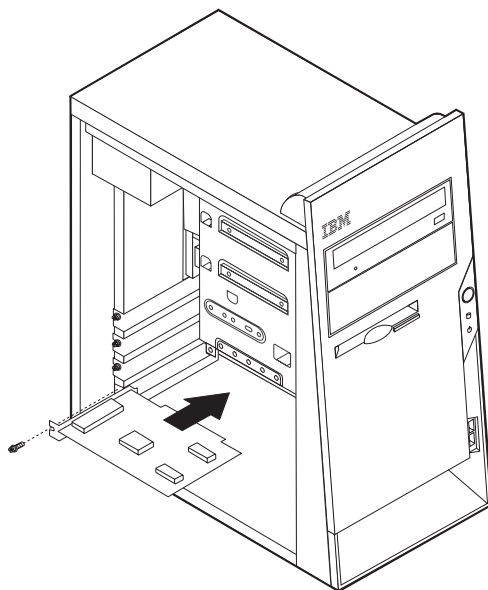
Pour installer une carte, procédez comme suit :

1. Retirez le carter. Reportez-vous à la section «Retrait du carter» à la page 36.
2. Retirez le cache de l'emplacement de carte approprié.



3. Sortez la carte de son emballage antistatique.
4. Installez la carte dans l'emplacement approprié de la carte principale.

5. Assurez le cache à l'aide de la vis, comme illustré.



Etape suivante

- Pour installer une autre option, reportez-vous à la section appropriée.
- Pour terminer l'installation, reportez-vous à la section «Remise en place du carter et connexion des câbles» à la page 50.

Installation d'unités internes

Cette section explique comment installer et retirer des unités internes.

Les unités internes sont des périphériques utilisés par l'ordinateur pour lire et stocker des données. Vous pouvez ajouter des unités à votre ordinateur pour augmenter ses capacités de stockage et lui permettre de lire d'autres types de support. Voici quelques-unes des différentes unités susceptibles de venir compléter votre ordinateur :

- Unités de disque dur PATA (Parallel Advanced Technology Attachment)
- Unités de disque dur ATA série
- Unités de CD ou unité de DVD-ROM
- Unités de support amovible

Remarque : Ces unités sont également appelées unités IDE (Integrated Drive Electronics).

Les unités internes s'installent dans des *baies*. Dans le présent manuel, l'on désignera ces baies sous le nom de baie 1, baie 2, baie 3, et ainsi de suite.

Lorsque vous installez une unité interne, il est important de prendre en compte la taille et le type d'unité pouvant être installées dans chacune des baies. Vous devez également connecter correctement les câbles d'unité interne à l'unité installée.

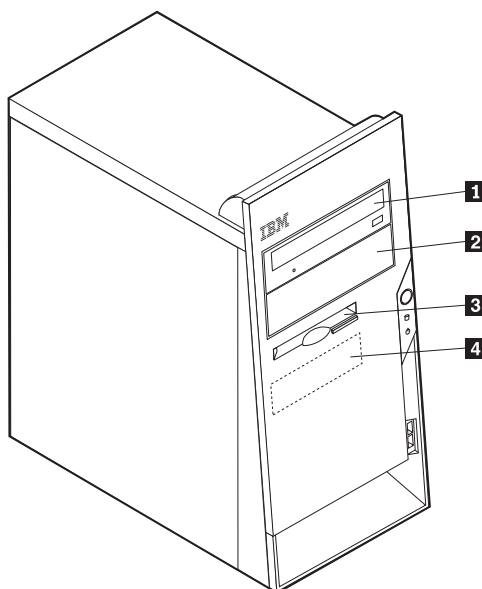
Spécification des unités

Votre ordinateur est livré avec ces unités préinstallées :

- une unité de CD-ROM ou de DVD-ROM dans la baie 1
- une unité de disque dur 3 pouces 1/2 dans la baie 3
- une unité de disque dur 3 pouces 1/2 dans la baie 4

Les baies dépourvues d'unité sont dotées d'une plaque antistatique et d'un obturateur.

L'illustration suivante indique l'emplacement des différentes baies.



Le tableau suivant décrit quelques-unes des unités pouvant être installées dans les différentes baies ainsi que leur hauteur maximale.

1 Baie 1 - Hauteur maximale : 43 mm	unité de CD-ROM ou de DVD-ROM (préinstallée sur certains modèles)
2 Baie 2 - Hauteur maximale : 43 mm	unité de disque dur 5 pouces 1/4 unité de disque dur 3 pouces 1/2 (requiert un rail de montage)
3 Baie 3 - Hauteur maximale : 25,8 mm	unité de CD-ROM unité de DVD-ROM
4 Baie 4 - Hauteur maximale : 25,8 mm	unité de disquette 3 pouces 1/2 (préinstallée) unité de disque dur 3 pouces 1/2 (préinstallée)

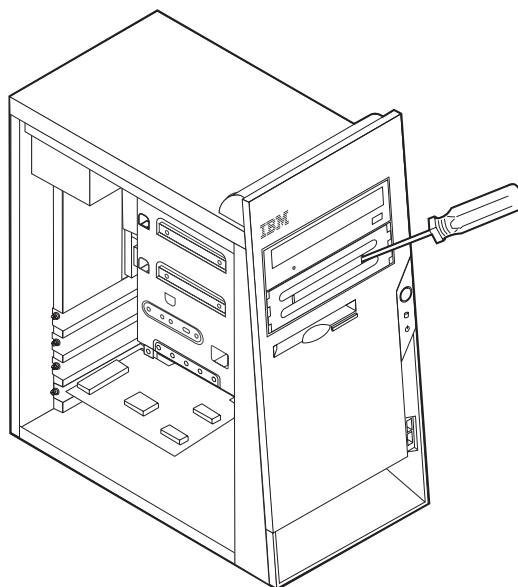
Remarques :

1. Vous ne pouvez pas installer d'unité dont la hauteur est supérieure à 43 mm.
2. Installez les unités à support amovible (bande ou CD) dans les baies accessibles (baie 1 ou 2).

Installation d'une unité

Pour installer une unité interne, procédez comme suit :

1. Retirez le carter. Reportez-vous à la section «Retrait du carter» à la page 36.
2. Si votre ordinateur est équipé d'une unité de CD-ROM ou de DVD-ROM, il vous faudra en retirer les cordons d'alimentation et les câbles d'interface.
3. Retirez l'obturateur de baie en insérant un tournevis à lame plate sous son extrémité de façon à le dégager doucement.
4. Retirez la plaque métallique de l'unité en insérant un tournevis à lame plate dans l'un de ses emplacements de façon à la dégager doucement.



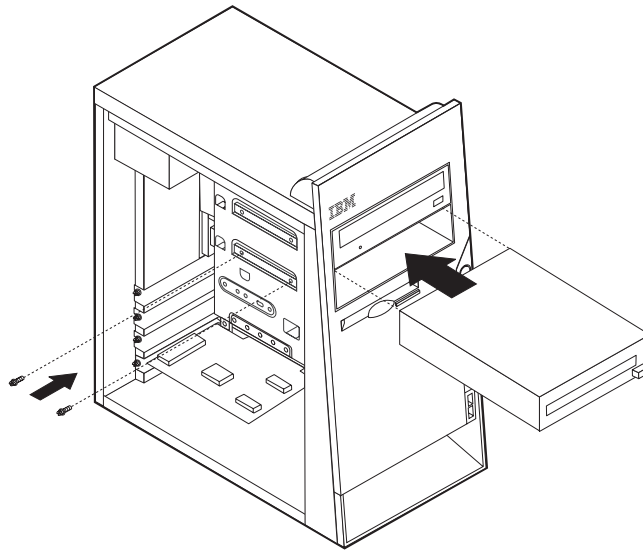
5. Assurez-vous que l'unité que vous installez est correctement définie en tant qu'unité principale ou secondaire.

Remarque : Il n'est pas nécessaire de définir une unité de disque dur ATA série en tant qu'unité principale ou secondaire.

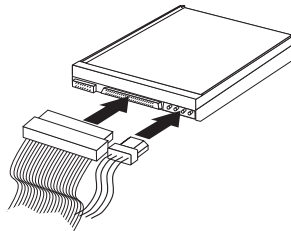
- S'il s'agit de la première unité de CD-ROM ou de DVD-ROM, optez pour l'unité principale.
- Dans le cas d'une unité de CD-ROM ou de DVD-ROM supplémentaire, définissez-la comme unité secondaire.
- Dans le cas d'une unité de disque dur ATA parallèle supplémentaire, définissez-la comme unité secondaire.

Reportez-vous à la documentation fournie avec votre unité de CD-ROM ou de DVD-ROM pour plus d'informations sur le cavalier de définition de l'unité principale/secondaire.

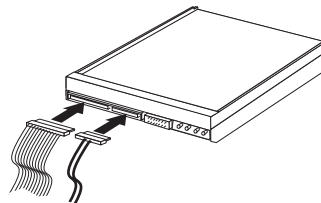
6. Installez l'unité dans la baie. Alignez les orifices et fixez les deux vis pour assurer l'unité.



7. Une unité de disque dur est associée à deux câbles : un cordon d'alimentation branché sur le bloc d'alimentation et un câble d'interface relié à la carte principale.
 - Une unité de disque dur ATA parallèle nécessite un cordon d'alimentation à quatre fils.



- Une unité de disque dur ATA série nécessite un cordon d'alimentation à cinq fils.



Les étapes permettant de connecter une unité varient selon le type du périphérique. Utilisez l'une des procédures ci-dessous pour connecter votre unité.

Connexion de la première unité de CD-ROM ou de DVD-ROM

1. Localisez le câble d'interface à trois connecteurs fourni avec votre ordinateur ou la nouvelle unité.
2. Localisez le connecteur IDE secondaire sur la carte principale. Reportez-vous à la section «Identification des composants de la carte principale» à la page 37.

3. Branchez l'une des extrémités du câble d'interface sur l'unité et l'autre sur le connecteur IDE secondaire, sur la carte principale. Pour réduire les parasites, utilisez uniquement les connecteurs situés à l'extrémité du câble.
4. Votre ordinateur présente des connecteurs d'alimentation supplémentaires sur lesquels vous pouvez brancher d'autres unités. Connectez le cordon d'alimentation à l'unité.

Connexion d'une unité de CD-ROM ou DVD-ROM ou d'une unité de disque dur ATA parallèle supplémentaire

Vous pouvez relier une unité supplémentaire au connecteur IDE primaire ou secondaire.

1. Localisez un connecteur IDE disponible sur le câble d'interface à trois connecteurs relié au connecteur IDE primaire ou secondaire sur la carte principale. Reportez-vous à la section «Identification des composants de la carte principale» à la page 37.
2. Branchez le connecteur supplémentaire du câble d'interface à la nouvelle unité.
3. Votre ordinateur présente des connecteurs d'alimentation supplémentaires sur lesquels vous pouvez brancher d'autres unités. Connectez le cordon d'alimentation à l'unité.

Connexion d'une unité de disque dur ATA série

Vous pouvez connecter une unité de disque dur série à n'importe quel connecteur SATA disponible.

1. Localisez le câble d'interface fourni avec la nouvelle unité.
2. Localisez un connecteur SATA disponible sur la carte principale. Reportez-vous à la section «Identification des composants de la carte principale» à la page 37.
3. Branchez l'une des extrémités du câble d'interface sur l'unité et l'autre sur le connecteur SATA disponible, sur la carte principale.
4. Votre ordinateur présente des connecteurs d'alimentation supplémentaires sur lesquels vous pouvez brancher d'autres unités. Connectez le cordon d'alimentation à l'unité.

Etape suivante

- Pour installer une autre option, reportez-vous à la section appropriée.
- Pour terminer l'installation, reportez-vous à la section «Remise en place du carter et connexion des câbles» à la page 50.

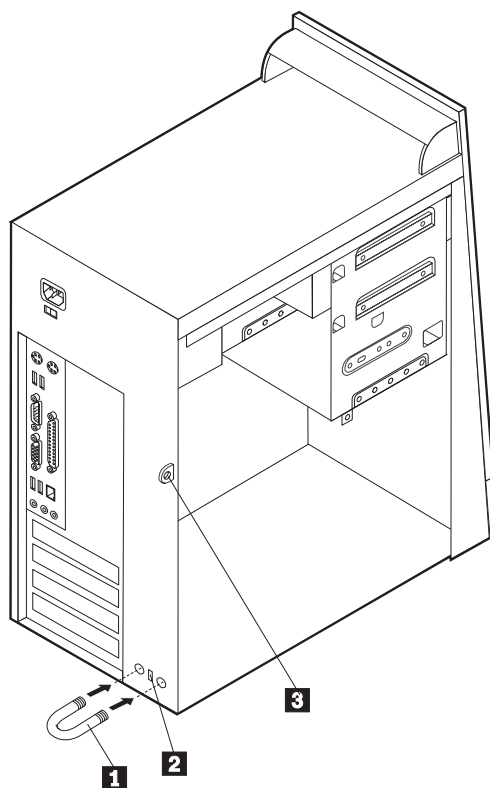
Installation des dispositifs de sécurité

Pour empêcher les vols de matériel et les accès non autorisés à votre ordinateur, différentes options de verrouillage de sécurité sont disponibles. Les sections suivantes vous aident à identifier et installer les différents types de verrous pouvant être disponibles pour votre ordinateur. Outre les verrous physiques, vous pouvez empêcher l'utilisation non autorisée de votre ordinateur en installant un verrou logiciel bloquant le clavier et exigeant un mot de passe.

Vérifiez que tous les câbles de sécurité que vous installez n'interfèrent pas avec d'autres câbles de l'ordinateur.

Identification des verrous de sécurité

L'illustration suivante indique l'emplacement des dispositifs de sécurité à l'arrière de l'ordinateur.



- 1** Crochet de sécurité en U
- 2** Verrou avec câble intégré
- 3** Anneau pour cadenas

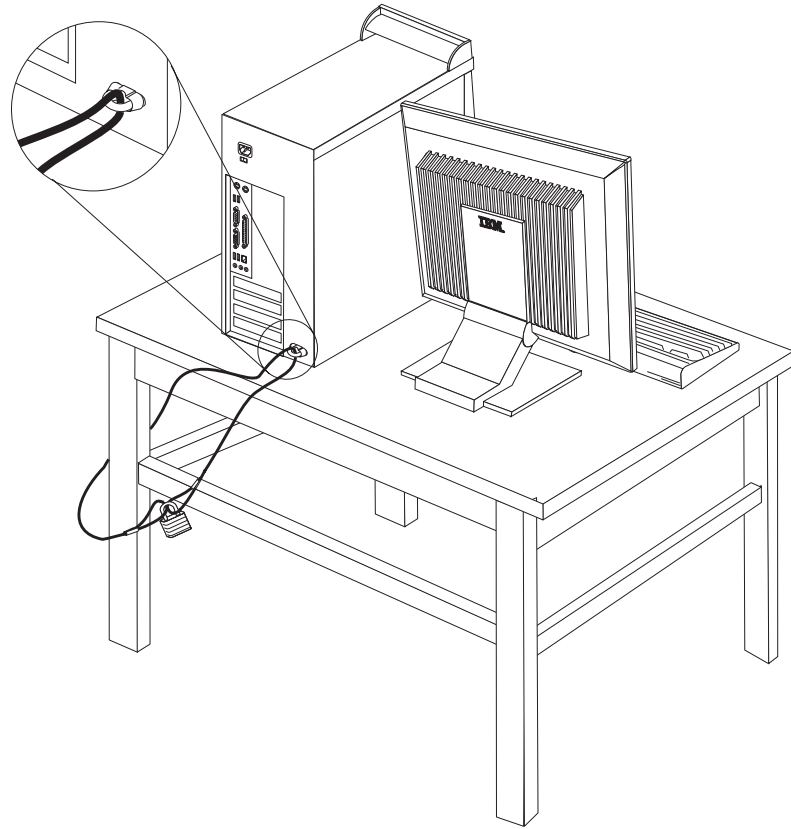
Crochet de sécurité en U

A l'aide d'un crochet de sécurité en U de 5 mm, d'un câble de sécurité en acier et d'un cadenas, vous pouvez fixer votre ordinateur à un bureau, une table ou tout autre point d'attache non permanent. Les ordinateurs conçus pour accueillir un crochet de sécurité en U sont équipés d'ouvertures à l'arrière du boîtier.

Pour installer le crochet en U :

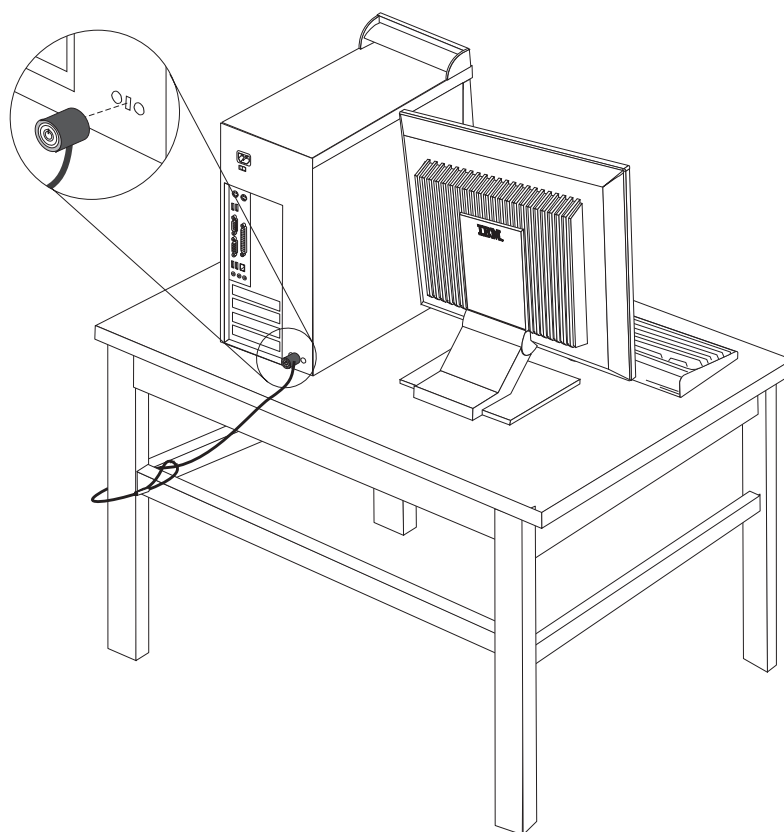
1. Retirez le carter. Reportez-vous à la section «Retrait du carter» à la page 36.
2. Utilisez un outil, par exemple un tournevis, pour enlever les deux obturateurs qui masquent les ouvertures métalliques prévues pour le crochet en U.
3. Insérez le crochet en U dans les ouvertures du panneau arrière. Ensuite, installez les écrous, puis vissez-les avec une clé de dimension appropriée ou une clé réglable.
4. Remettez en place le carter de l'ordinateur. Pour plus d'informations, reportez-vous à la section «Remise en place du carter et connexion des câbles» à la page 50.

5. Faites passer le câble dans le crochet en U, puis enroulez-le autour d'un objet qui ne fait pas partie de la structure même du bâtiment ou qui n'y est pas fixé de façon définitive. Liez ensuite les deux extrémités du câble à un verrou.



Verrou avec câble intégré

A l'aide d'un verrou avec câble intégré (parfois désigné sous le terme de verrou Kensington), vous pouvez fixer votre ordinateur à un bureau, une table ou tout autre point d'attache non permanent. Le verrou avec câble est relié à un emplacement de sécurité à l'arrière de l'ordinateur et il est commandé par une clé. Il s'agit du même type de verrou que celui utilisé sur la plupart des ordinateurs portables. Vous pouvez commander un verrou avec câble directement auprès d'IBM. Tapez l'adresse <http://www.pc.ibm.com/support> et recherchez le terme *Kensington*.



Protection par mot de passe

Pour empêcher l'utilisation non autorisée de votre ordinateur, vous pouvez définir un mot de passe à l'aide de l'utilitaire de configuration, IBM Setup Utility. Lorsque vous mettez l'ordinateur sous tension, vous êtes invité à entrer le mot de passe pour déverrouiller le clavier afin de pouvoir l'utiliser.

Etape suivante

- Pour installer une autre option, reportez-vous à la section appropriée.
- Pour terminer l'installation, reportez-vous à la section «Remise en place du carter et connexion des câbles» à la page 50.

Remplacement de la pile

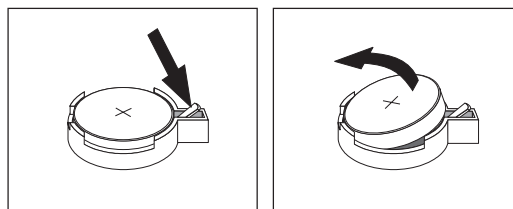
L'ordinateur comporte une mémoire spéciale qui conserve la date, l'heure et les paramètres des fonctions intégrées (par exemple, les affectations des ports parallèles). Une pile conserve ces informations actives lorsque vous mettez l'ordinateur hors tension.

La pile ne nécessite normalement aucun entretien particulier ni chargement, mais doit être remplacée lorsque sa charge diminue. En cas de défaillance de la pile, la date, l'heure et les données de configuration (y compris les mots de passe) sont perdues. L'ordinateur affiche alors un message d'erreur.

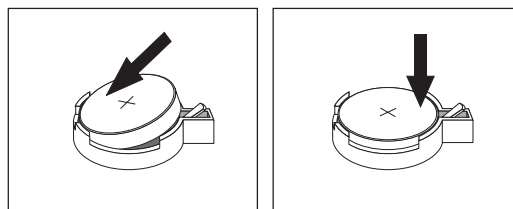
Pour plus d'informations sur le remplacement et la mise au rebut de la pile, reportez-vous à la section «Pile au lithium» à la page xii.

Pour changer la pile, procédez comme suit :

1. Mettez l'ordinateur hors tension, ainsi que tous les périphériques connectés.
2. Débranchez le cordon d'alimentation et retirez le carter. Reportez-vous à la section «Retrait du carter» à la page 36.
3. Identifiez la pile. Reportez-vous à la section «Identification des composants de la carte principale» à la page 37.
4. Si nécessaire, retirez les cartes qui pourraient bloquer l'accès à la pile. Pour plus d'informations, reportez-vous à la section «Installation de cartes» à la page 40.
5. Retirez la pile usagée.



6. Installez la nouvelle pile.



7. Remettez en place les cartes que vous avez retirées pour accéder à la pile. Pour consulter les instructions de remplacement des cartes, reportez-vous à la section «Installation de cartes» à la page 40.
8. Remettez le carter en place et rebranchez le cordon d'alimentation. Reportez-vous à la section «Remise en place du carter et connexion des câbles» à la page 50.

Remarque : Lorsque l'ordinateur est mis sous tension pour la première fois, il est possible qu'un message d'erreur s'affiche, Ceci est normal après le remplacement de la pile.

9. Mettez l'ordinateur sous tension ainsi que tous les périphériques connectés.

10. L'utilitaire de configuration IBM vous permet de définir la date et l'heure, ainsi que les mots de passe.

Effacement d'un mot de passe perdu ou oublié (par effacement de CMOS)

Utilisez la présente section si vous avez perdu ou oublié le mot de passe. Pour plus d'informations sur les mots de passe oubliés ou perdus, consultez Access IBM.

Pour effacer un mot de passe oublié :

1. Mettez l'ordinateur hors tension, ainsi que tous les périphériques connectés.
2. Retirez le carter. Reportez-vous à la section «Retrait du carter» à la page 36.
3. Identifiez le cavalier d'effacement de CMOS et de reprise se trouvant sur la carte principale. Reportez-vous à la section «Identification des composants de la carte principale» à la page 37.
4. Si nécessaire, reportez-vous à la section «Installation de cartes» à la page 40 afin de retirer toute carte qui pourrait bloquer l'accès au cavalier d'effacement de CMOS et de reprise.
5. Le cavalier est normalement en position standard (broches 1 et 2). Mettez-le en position de maintenance ou de configuration (broches 2 et 3).
6. Remettez le carter en place et rebranchez le cordon d'alimentation. Reportez-vous à la section «Remise en place du carter et connexion des câbles».
7. Redémarrez l'ordinateur et laissez-le tourner une dizaine de secondes. Maintenez l'interrupteur d'alimentation enfoncé pendant 5 secondes environ ; l'ordinateur s'éteint.
8. Répétez les étapes 2 à 4 de la page 50..
9. Remettez le cavalier en position standard (broches 1 et 2).
10. Remettez le carter en place et rebranchez le cordon d'alimentation. Reportez-vous à la section «Remise en place du carter et connexion des câbles».

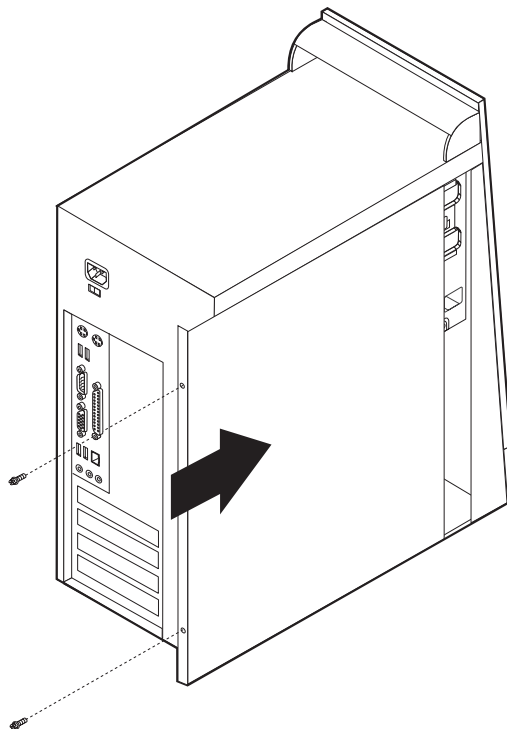
Remise en place du carter et connexion des câbles

Une fois que vous avez fini d'installer toutes vos options, vous devez remettre en place les composants que vous avez enlevés, ainsi que le carter, puis reconnecter les câbles (y compris les fils téléphoniques et les cordons d'alimentation). En outre, selon les options que vous avez installées, vous devrez peut-être confirmer la mise à jour des informations dans l'utilitaire de configuration IBM.

Pour remettre en place le carter et connecter les câbles, procédez comme suit :

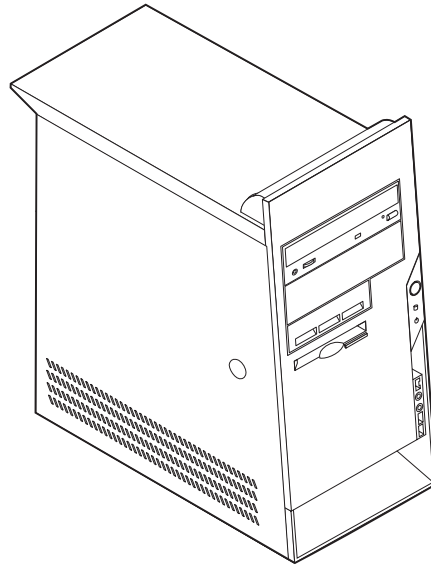
1. Vérifiez que tous les composants ont été remontés correctement et que vous n'avez pas oublié d'outils ou de vis à l'intérieur de l'ordinateur.
2. Dégagez les câbles qui pourraient gêner la remise en place du carter.

3. Placez le carter sur le châssis de sorte que ce dernier s'engage correctement sur les rails de guidage supérieurs et inférieurs du carter, puis poussez le carter en position fermée. Insérez les vis assurant le carter.



4. Rebranchez les câbles et les cordons d'alimentation externes. Reportez-vous à la section «Installation des options externes» à la page 32.
5. Pour mettre à jour la configuration, reportez-vous au Chapitre 4, «Utilitaire de configuration IBM», à la page 79.

Chapitre 3. Types 8084, 8085, 8147, 8148 et 8179



Le présent chapitre décrit les fonctions et options disponibles sur l'ordinateur. Vous pouvez augmenter les capacités de votre ordinateur en lui ajoutant de la mémoire, des unités ou des cartes. Pour ajouter du matériel supplémentaire, conformez-vous aux instructions qui suivent, ainsi qu'à celles accompagnant votre nouvel équipement.

Important

Avant d'installer une option, reportez-vous à la section «Consignes de sécurité» à la page vii. En respectant ces précautions et ces conseils, vous travaillerez en toute sécurité.

Caractéristiques

La présente section décrit les caractéristiques de votre ordinateur et les logiciels préinstallés.

Informations système

Les informations suivantes font référence à de nombreux modèles. Pour plus d'informations concernant un modèle précis, reportez-vous à l'utilitaire de configuration IBM. Reportez-vous au Chapitre 4, «Utilitaire de configuration IBM», à la page 79.

Microprocesseur (varie selon le modèle)

- Processeur Intel Pentium 4 avec technologie d'hyperthreading
- Processeur Intel Pentium 4
- Processeur Intel Celeron
- Mémoire cache interne (la taille varie selon le modèle)

Mémoire

- Prise en charge de quatre barrettes DIMM
- 512 ko de mémoire flash pour les programmes système

Unités internes

- Unité de disquette 3,5 pouces, 1,44 Mo
- Unité de disque dur
- Unité de CD-ROM ou de DVD-ROM EIDE (sur certains modèles)

Sous-système vidéo

- Contrôleur graphique intégré pour écran VGA (Video Graphics Array)
- Emplacement de carte vidéo AGP (Accelerated Graphics Port) sur la carte principale (sur certains modèles)

Sous-système audio

- Courant alternatif 97 avec ADI 1981B Audio Codec
- Ports entrée audio, sortie audio et micro sur le panneau arrière

Connectivité

- Contrôleur Ethernet Intel intégré 10/100 Mbps supportant la fonction Wake on LAN
- Modem V.90/V.44 (sur certains modèles)

Fonctions de gestion du système

- Fonctions RPL (Remote Program Load) et DHCP (Dynamic Host Configuration Protocol)
- Wake on LAN
- Wake on Ring (dans l'utilitaire de configuration IBM, cette fonction est appelée détection d'appel sur le port série pour un modem externe et détection d'appel sur le modem pour un modem interne)
- Administration à distance
- Démarrage automatique
- BIOS et logiciels SM (System Management)
- Enregistrement des résultats de test de matériel du POST

Fonctions d'entrée-sortie

- Port ECP (Extended Capabilities Port)/EPP (Extended Parallel Port) à 25 broches
- Connecteur série à 9 broches
- Six ports USB à 4 broches (deux sur le panneau avant et quatre sur le panneau arrière)
- Port souris PS/2
- Port clavier PS/2
- Port Ethernet
- Connecteur d'écran VGA
- Trois connecteurs audio (entrée ligne, sortie ligne et microphone)

Emplacements d'extension

- Cinq baies d'unité
- Trois emplacements de carte PCI 32 bits

Remarque : Pour connaître les longueurs de carte prises en charge, reportez-vous à la section «Installation de cartes» à la page 66.

- Un port d'extension AGP (Accelerated Graphics Port) (sur certains modèles)

Alimentation

- Alimentation 230 W avec sélecteur de tension manuel
- Commutation automatique 50/60 Hz de la fréquence d'entrée
- Prise en charge de la gestion avancée de l'alimentation
- Prise en charge de l'interface ACPI

Sécurité

- Mots de passe administrateur et utilisateur
- Support pour l'ajout d'un crochet et d'un câble de verrouillage
- Support pour l'ajout d'un verrou avec câble intégré
- Support d'un cadenas sur le châssis
- Contrôle de la séquence de démarrage
- Démarrage sans unité de disquette, de clavier ou de souris
- Mode de démarrage automatique
- Contrôle d'E-S disquette et disque dur
- Contrôle d'E-S de port série et parallèle
- Profil de sécurité par unité

Logiciels IBM préinstallés

Il se peut que votre ordinateur soit livré avec des logiciels préinstallés. Dans ce cas, un système d'exploitation, des pilotes de périphériques destinés à prendre en charge les fonctions intégrées et d'autres programmes sont intégrés.

Systèmes d'exploitation préinstallés (varie en fonction du modèle)

Remarque : Tous les pays ne disposent pas de ces systèmes d'exploitation.

- Microsoft Windows XP Home
- Microsoft Windows XP Professional

Systèmes d'exploitation (compatibilité testée ou certifiée)⁵

- Microsoft Windows 2000
- Linux⁶

5. A la date de mise sous presse du présent manuel, les systèmes d'exploitation figurant dans cette liste étaient en cours de certification ou de test de compatibilité. D'autres systèmes d'exploitation peuvent être identifiés comme étant compatibles avec votre PC après la parution de la présente publication. Cette liste n'est donc ni définitive ni exhaustive et est susceptible d'être modifiée. Pour déterminer si la compatibilité d'un système d'exploitation a fait l'objet de tests ou d'une certification, consultez le site Web de son fournisseur.

6. Linux certification <http://www.ibm.com/pc/support/site.wss/migr-48nt8d.html>

Spécifications

La présente section indique les spécifications physiques de l'ordinateur NetVista.

<p>Dimensions</p> <p>Hauteur : 413 mm Largeur : 191 mm Profondeur : 406 mm</p> <p>Poids</p> <p>Configuration minimale à la livraison : 9,1 kg Configuration maximale : 11,4 kg</p> <p>Environnement</p> <p>Température de l'air :</p> <p>Système sous tension : de 10 à 35° C Système hors tension : de 10 à 43° C</p> <p>Altitude maximale : 2 134 m Remarque : L'altitude maximale de 2 134 m est celle à laquelle les températures indiquées s'appliquent. A des altitudes supérieures, les températures maximales sont inférieures à celles spécifiées.</p> <p>Humidité :</p> <p>Système sous tension : 8 % à 80 % Système hors tension : de 8 % à 80 %</p> <p>Electricité en entrée</p> <p>Tension en entrée :</p> <p>Plage basse :</p> <p>Minimum : 100 V ca Maximum : 127 V ca</p> <p>Plage des fréquences en entrée : de 50 à 60 Hz Configuration du sélecteur de tension : 115 V ca</p> <p>Plage haute :</p> <p>Minimum : 200 V ca Maximum : 240 V ca</p> <p>Plage des fréquences en entrée : de 50 à 60 Hz Configuration du sélecteur de tension : 230 V ca</p> <p>Kilo-volt-ampères (kVA) en entrée (valeurs approximatives) :</p> <p>Configuration minimale à la livraison : 0,08 kVA Configuration maximale : 0,3 kVA</p> <p>Remarque : La consommation électrique et la dissipation thermique varient en fonction du nombre et du type des options installées et des fonctions de gestion de l'alimentation utilisées.</p>	<p>Dissipation thermique approximative en BTU par heure :</p> <p>Configuration minimale : 257 BTU/h (75 watts) Configuration maximale : 785 BTU/h (230 watts)</p> <p>Ventilation</p> <p>Environ 0,68 mètres cubes par minute au maximum</p> <p>Emissions sonores</p> <p>Niveaux de pression sonore moyens :</p> <p>En position d'utilisation :</p> <p>Inactif : 28 dBA En fonction : 30 dBA</p> <p>En position de proximité (1 mètre) :</p> <p>Inactif : 26 dBA En fonction : 29 dBA</p> <p>Niveaux de pression sonore autorisés (limite supérieure) :</p> <p>Inactif : 4,1 bels En fonction : 4,3 bels</p> <p>Remarque : Ces niveaux ont été mesurés dans des environnements acoustiques contrôlés conformément aux procédures spécifiées par l'American National Standards Institute S12.10 et ISO 7779, et sont enregistrés sous la norme ISO 9296. Les niveaux de pression sonore réels dans un lieu donné risquent de dépasser les valeurs moyennes mentionnées en raison de l'écho de la pièce et d'autres sources de bruit environnantes. Les niveaux de puissance sonore autorisés indiquent une limite supérieure, au-dessous de laquelle un grand nombre d'ordinateurs peuvent fonctionner.</p>
--	---

Options disponibles

Il est possible d'installer les options suivantes :

- Options externes
 - Périphériques parallèles, tels que des imprimantes ou des unités externes
 - Périphériques série, tels que des modems externes et des appareils photo numériques
 - Périphériques audio, par exemple haut-parleurs externes pour le système audio
 - Périphériques USB, tels que des imprimantes, des manettes de jeux ou des scanners
 - Dispositif de sécurité
 - Ecrans
 - Dispositifs IEEE 1394 (carte IEEE 1394 nécessaire)
- Options internes
 - Mémoire système (barrettes DIMM)
 - Cartes PCI
 - Cartes AGP (Accelerated graphics port) (sur certains modèles)
 - Unités internes, telles que :
 - Unité de CD-ROM et unité de DVD-ROM
 - Unité de disque dur
 - Unités de disquette et autres unités de stockage sur support amovible

Vous trouverez sur le Web, aux adresses suivantes, les toutes dernières informations relatives aux options qu'il est possible d'installer :

- <http://www.ibm.com/pc/us/options/>
- <http://www.ibm.com/pc/support/>

Vous pouvez également obtenir ces informations en appelant les numéros de téléphone suivants :

- Aux Etats-Unis, appelez le 1 800 IBM2YOU (1 800 426-2968), votre revendeur IBM ou votre partenaire commercial.
- Au Canada, appelez le 1-800-565-3344 ou le 1-800-IBM-4YOU.
- Dans les autres pays, appelez votre revendeur IBM ou votre partenaire commercial IBM.

Outils nécessaires

Pour installer certaines options, vous aurez besoin d'un tournevis à lame plate. D'autres outils peuvent s'avérer nécessaires pour certains équipements. (Reportez-vous aux instructions accompagnant ces équipements.)

Manipulation des unités sensibles à l'électricité statique

Si l'électricité statique est inoffensive pour votre santé, elle risque en revanche de causer des dommages importants aux composants et à l'équipement supplémentaire de votre ordinateur.

Lorsque vous ajoutez un nouveau matériel, *n'ouvrez pas* son emballage antistatique tant que vous n'y êtes pas invité par la procédure d'installation.

Lorsque vous manipulez du matériel ou d'autres composants de l'ordinateur, prenez les précautions suivantes pour éviter de les endommager :

- Limitez vos mouvements, car ceux-ci provoquent une accumulation d'électricité statique.
- Manipulez toujours les composants avec précaution. Saisissez par les côtés les cartes et les modules de mémoire. Evitez de poser vos doigts sur la zone de circuits imprimés.
- Empêchez toute autre personne de toucher les composants.
- Lorsque vous installez un nouvel équipement, mettez en contact son emballage antistatique avec l'obturateur en métal d'un emplacement d'extension ou avec toute autre surface métallique non peinte de l'ordinateur; maintenez ce contact pendant au moins deux secondes. Cela permet de décharger l'électricité statique présente sur l'emballage et dans votre corps.
- Lorsque cela est possible, retirez le matériel de son emballage antistatique au dernier moment et installez-le directement dans l'ordinateur, sans le poser. Sinon, vous devez le poser par dessus son emballage antistatique, sur une surface plane et lisse.
- Ne posez pas l'option sur le carter de l'ordinateur ni sur toute autre surface métallique.

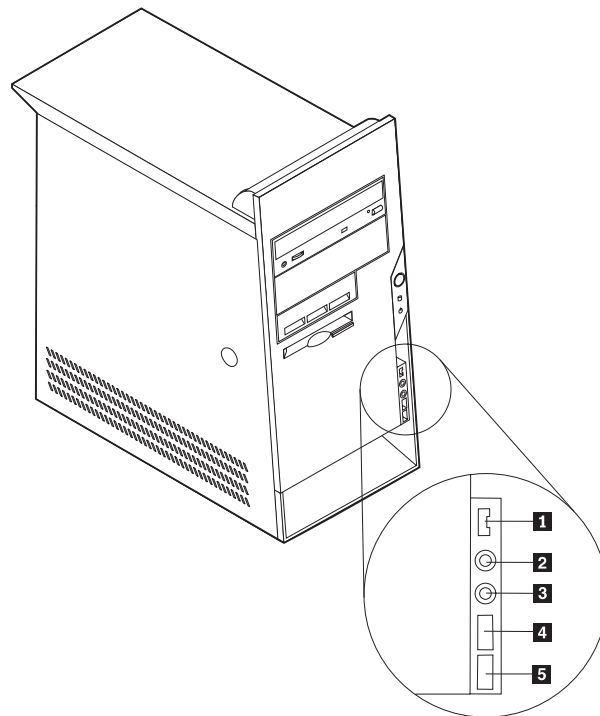
Installation des options externes

Cette section présente les différents connecteurs externes situés sur l'ordinateur, auxquels vous pouvez connecter des options externes, par exemple des haut-parleurs externes, une imprimante ou un scanner. Pour certaines options externes, outre la connexion physique, vous devez installer des logiciels supplémentaires. Lorsque vous installez une option externe, reportez-vous à la présente section pour identifier le connecteur requis, puis aux instructions sur l'option concernée pour effectuer la connexion et installer les logiciels et les pilotes nécessaires.

Emplacement des connecteurs à l'avant de l'ordinateur

L'illustration suivante indique l'emplacement des connecteurs à l'avant de l'ordinateur.

Remarque : Tous les modèles ne possèdent pas les connecteurs suivants.

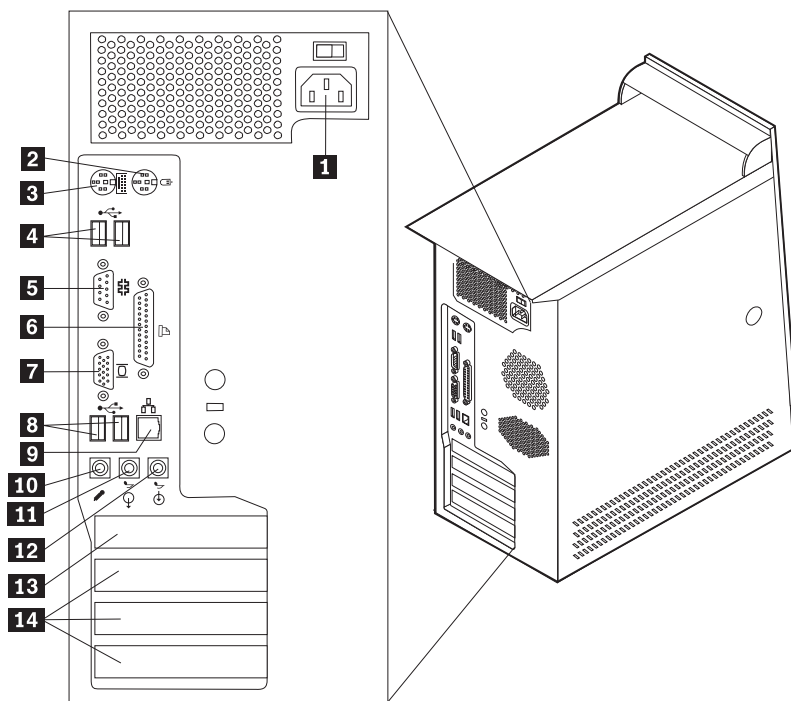


- 1** Connecteur IEEE 1394
- 2** Port micro
- 3** Prise casque

- 4** Port USB
- 5** Port USB

Emplacement des connecteurs à l'arrière de l'ordinateur

L'illustration suivante indique l'emplacement des connecteurs à l'arrière de l'ordinateur.



1 Connecteur d'alimentation

2 Port souris

3 Port clavier

4 Ports USB

5 Port série

6 Port parallèle

7 Connecteur d'écran VGA

8 Ports USB

9 Connecteur Ethernet

10 Port microphone

11 Connecteur de sortie audio

12 Connecteur d'entrée audio

13 Emplacement de la carte AGP (sur certains modèles)

14 Emplacements PCI

Remarque : Certains connecteurs situés à l'arrière de l'ordinateur sont pourvus d'icônes en couleur qui vous indiquent où connecter les câbles sur l'ordinateur.

Connecteur	Description
Port souris	Permet de connecter une souris, une boule de commande ou un autre périphérique de pointage utilisant un connecteur de souris standard.
Port clavier	Permet de connecter un clavier utilisant un connecteur de clavier standard.
ports USB	Permettent de connecter un périphérique pour lequel une connexion USB (Universal Serial Bus) est nécessaire, par exemple une imprimante ou un scanner USB. Si vous utilisez plus de six périphériques USB, vous pouvez vous procurer un concentrateur USB pour connecter les périphériques USB supplémentaires.
Port série	Permet de connecter un modem externe, une imprimante série ou tout autre périphérique utilisant un port série à 9 broches.
Port parallèle	Permet de connecter une imprimante parallèle, un scanner parallèle ou tout autre périphérique pour lequel une connexion parallèle à 25 broches est nécessaire.
Port Ethernet	Permet de brancher un câble Ethernet pour un réseau local. Remarque : Pour faire fonctionner l'ordinateur dans les limites de la norme FCC Classe B, utilisez un câble Ethernet de catégorie 5.
Port micro	Permet de brancher un microphone à votre ordinateur lorsque vous souhaitez enregistrer une voix ou d'autres sons sur le disque dur si vous utilisez un logiciel de reconnaissance vocale.
Sortie audio	Permet d'envoyer les signaux audio de l'ordinateur aux périphériques externes, tels que des haut-parleurs stéréo avec amplificateurs intégrés, un casque d'écoute, un clavier multimédia, ou au connecteur d'entrée audio sur un système stéréo ou sur un autre périphérique d'enregistrement externe.
Entrée audio	Permet de recevoir des signaux audio d'un périphérique audio externe, par exemple un système stéréo. Lorsque vous connectez un périphérique audio externe, un câble est branché entre le connecteur de sortie audio du périphérique et le connecteur d'entrée audio de l'ordinateur.

Obtention de pilotes de périphériques

Vous pouvez vous procurer sur le Web les pilotes pour les systèmes d'exploitation non préinstallés en vous connectant à l'adresse <http://www.ibm.com/pc/support/>. Les fichiers README fournis avec ces pilotes contiennent les instructions d'installation.

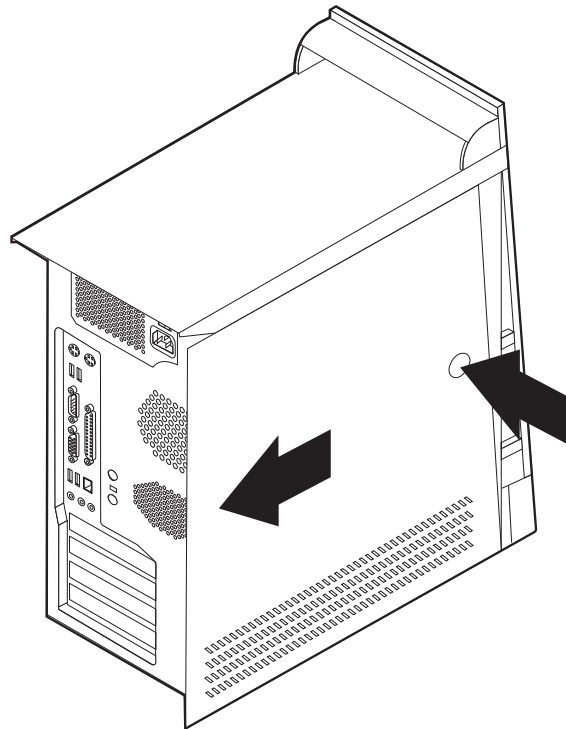
Retrait du carter

Important

Reportez-vous aux sections «Consignes de sécurité» à la page vii et «Manipulation des unités sensibles à l'électricité statique» à la page 57 avant de retirer le carter.

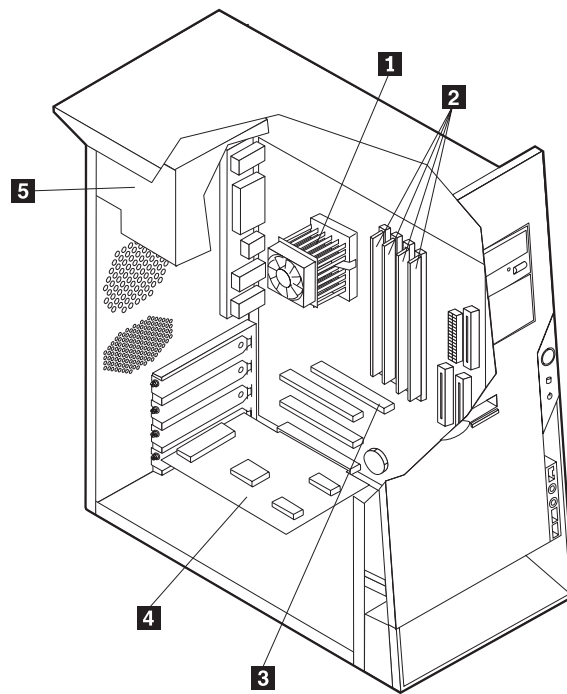
Pour retirer le carter, procédez comme suit :

1. Arrêtez le système d'exploitation, retirez tous les supports (disquettes, CD ou bandes) des unités et mettez hors tension tous les périphériques connectés ainsi que l'ordinateur.
2. Débranchez tous les cordons d'alimentation des socles de prises de courant.
3. Déconnectez tous les câbles raccordés à l'ordinateur (cordons d'alimentation, câbles d'entrée-sortie et tout autre câble connecté à l'ordinateur).
4. Appuyez sur le bouton de libération du carter, sur la face gauche de celui-ci, et retirez le carter.



Emplacement des composants

L'illustration suivante vous aidera à repérer l'emplacement des divers composants de votre ordinateur.

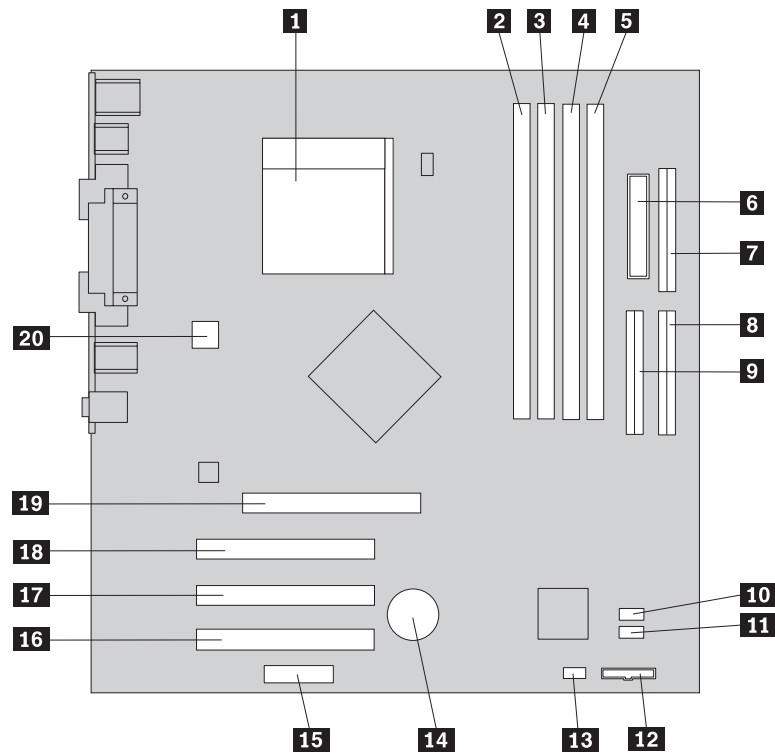


- | | |
|---|------------------------------|
| 1 Microprocesseur et dissipateur thermique | 4 Carte PCI |
| 2 Barrettes DIMM | 5 Bloc d'alimentation |
| 3 Emplacement de la carte AGP (sur certains modèles) | |

Identification des composants de la carte principale

La carte principale (également appelée *carte mère*) constitue la carte à circuits principale de votre ordinateur. Elle fournit les fonctions de base de l'ordinateur et prend en charge tout un ensemble d'unités installées par IBM ou par vous-même, ultérieurement.

L'illustration suivante indique l'emplacement des composants sur la carte principale.



- | | |
|---|--|
| 1 Microprocesseur | 11 Connecteur SATA0 |
| 2 Connecteur DIMM 1 | 12 Connecteur du panneau frontal |
| 3 Connecteur DIMM 2 | 13 Cavalier d'effacement de CMOS et de reprise |
| 4 Connecteur DIMM 3 | 14 Pile |
| 5 Connecteur DIMM 4 | 15 Connecteur de la sortie audio du panneau frontal |
| 6 Connecteur d'alimentation | 16 Emplacement PCI 3 |
| 7 Connecteur de l'unité de disquette | 17 Emplacement PCI 2 |
| 8 Connecteur IDE primaire | 18 Emplacement PCI 1 |
| 9 Connecteur IDE secondaire | 19 Emplacement de la carte AGP (sur certains modèles) |
| 10 Connecteur SATA1 | 20 Connecteur d'alimentation 12 v |

Installation mémoire

Votre ordinateur est équipé de quatre connecteurs prévus pour l'installation de barrettes de mémoire DIMM qui peuvent fournir jusqu'à 4 Go de mémoire système.

Lorsque vous installez ou remplacez des barrettes DIMM, respectez les règles suivantes :

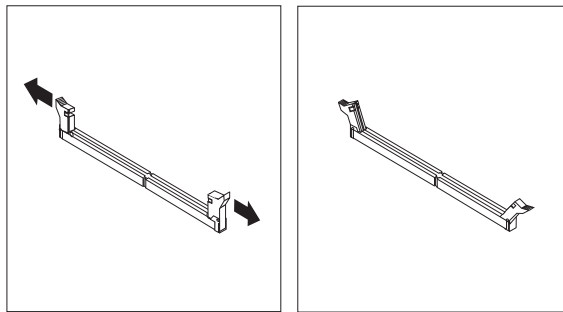
- La mémoire système est scindée en deux pistes (pistes A et B). Les connecteurs DIMM 1 et 2 sont sur la piste A et les connecteurs DIMM 3 et 4 sont sur la piste B.
- Si la technologie et la taille de mémoire sont identiques pour les connecteurs DIMM 1 et 3 (ou 2 et 4), le système fonctionne en mode double piste.

- Utilisez de la mémoire DDR SDRAM 2.5 V à 184 broches.
- Utilisez des barrettes DIMM de 128 Mo, 256 Mo, 512 Mo ou 1 Go que vous pouvez combiner à votre gré.
- La hauteur maximale des DIMM est de 38,1 mm.

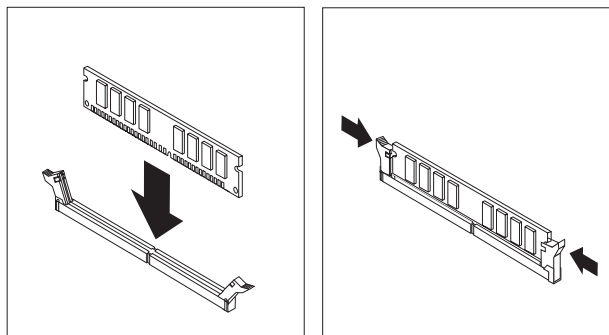
Remarque : Seules des barrettes DIMM DDR SDRAM peuvent être utilisées.

Pour installer une barrette DIMM, procédez comme suit :

1. Retirez le carter. Reportez-vous à la section «Retrait du carter» à la page 62.
2. Vous devrez peut-être retirer une carte pour accéder aux emplacements DIMM. Reportez-vous à la section «Installation de cartes» à la page 66.
3. Identifiez les connecteurs DIMM. Reportez-vous à la section «Identification des composants de la carte principale» à la page 63.
4. Ouvrez les crochets de retenue.



5. Vérifiez que les encoches de la barrette DIMM sont bien alignées sur les pattes du connecteur. Enfoncez la barrette DIMM dans le connecteur jusqu'à ce que les crochets de retenue se referment.



Etape suivante

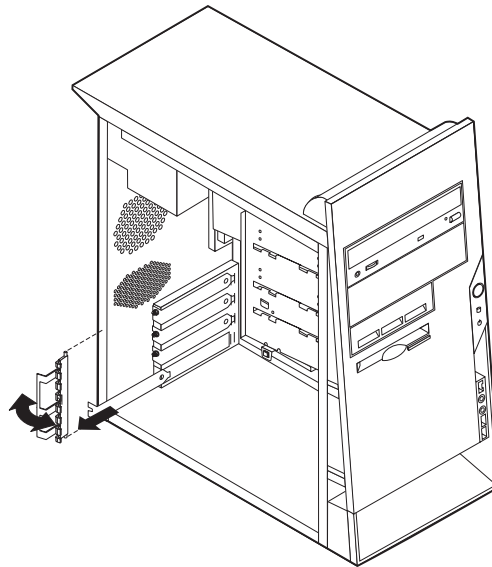
- Remettez en place les cartes que vous avez retirées.
- Pour installer une autre option, reportez-vous à la section appropriée.
- Pour terminer l'installation, reportez-vous à la section «Remise en place du carter et connexion des câbles» à la page 76.

Installation de cartes

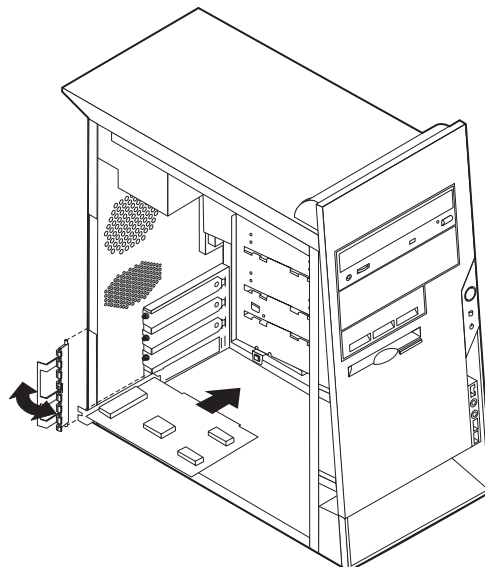
Cette section explique comment installer et retirer des cartes. Votre ordinateur est équipé de trois emplacements d'extension destinés aux cartes PCI. Un emplacement, utilisé pour une carte AGP, est disponible sur certains modèles. Vous pouvez installer une carte d'une longueur maximale de 228 mm dans l'emplacement AGP, l'emplacement PCI 2 ou l'emplacement PCI 3. Vous pouvez installer une carte d'une longueur maximale de 200 mm dans l'emplacement PCI 1.

Pour installer une carte, procédez comme suit :

1. Retirez le carter. Reportez-vous à la section «Retrait du carter» à la page 62.
2. Retirez le loquet de l'emplacement de carte, puis le cache obturant l'emplacement de carte approprié.



3. Sortez la carte de son emballage antistatique.
4. Installez la carte dans l'emplacement approprié de la carte principale.
5. Installez le loquet de l'emplacement de carte.



Etape suivante

- Pour installer une autre option, reportez-vous à la section appropriée.
- Pour terminer l'installation, reportez-vous à la section «Remise en place du carter et connexion des câbles» à la page 76.

Installation d'unités internes

Cette section explique comment installer et retirer des unités internes.

Les unités internes sont des périphériques utilisés par l'ordinateur pour lire et stocker des données. Vous pouvez ajouter des unités à votre ordinateur pour augmenter ses capacités de stockage et lui permettre de lire d'autres types de support. Voici quelques-unes des différentes unités susceptibles de venir compléter votre ordinateur :

- Unités de disque dur PATA (Parallel Advanced Technology Attachment)
- Unités de disque dur ATA série
- Unités de CD-ROM ou de DVD-ROM
- Unités de support amovible

Remarque : Ces unités sont également appelées unités IDE (Integrated Drive Electronics).

Les unités internes s'installent dans des *baies*. Dans le présent manuel, l'on désignera ces baies sous le nom de baie 1, baie 2, baie 3, et ainsi de suite.

Lorsque vous installez une unité interne, il est important de prendre en compte la taille et le type d'unité pouvant être installées dans chacune des baies. Vous devez également connecter correctement les câbles d'unité interne à l'unité installée.

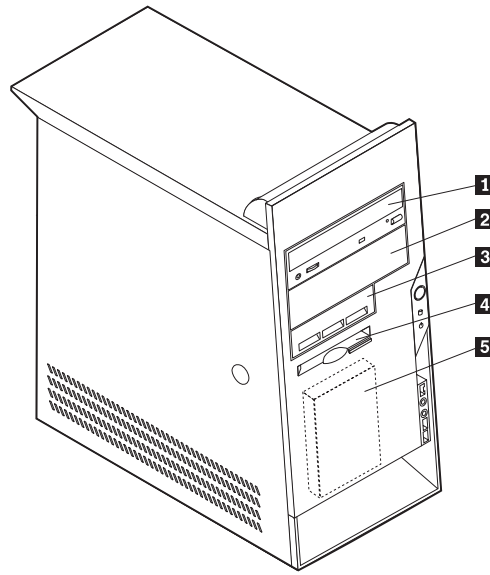
Spécification des unités

Votre ordinateur est livré avec ces unités préinstallées :

- une unité de CD-ROM ou de DVD-ROM dans la baie 1 (sur certains modèles)
- une unité de disquette 3 pouces 1/2 dans la baie 4
- une unité de disque dur 3 pouces 1/2 dans la baie 5

Les baies dépourvues d'unité sont dotées d'une plaque antistatique et d'un obturateur.

L'illustration suivante indique l'emplacement des différentes baies.



La liste suivante décrit quelques-unes des unités pouvant être installées dans les différentes baies ainsi que leur hauteur maximale :

1 Baie 1 - Hauteur maximale : 43 mm	unité de CD-ROM ou de DVD-ROM (préinstallée sur certains modèles)
2 Baie 2 - Hauteur maximale : 43 mm	unité de disque dur 5 pouces 1/4 unité de disque dur 5 pouces 1/4 unité de disque dur 3 pouces 1/2 (requiert un rail de montage)
3 Baie 3 - Hauteur maximale : 25,8 mm	unité de CD-ROM
4 Baie 4 - Hauteur maximale : 25,8 mm	unité de DVD-ROM unité de disque dur 3,5 pouces
5 Baie 5 - Hauteur maximale : 25,8 mm	unité de disquette 3 pouces 1/2 (préinstallée) unité de disque dur (préinstallée)

Remarques :

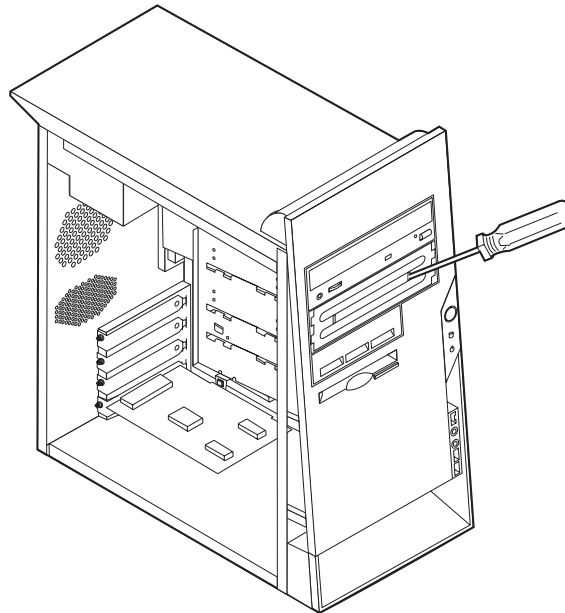
1. Vous ne pouvez pas installer d'unité dont la hauteur est supérieure à 43 mm.
2. Installez les unités à support amovible (bande ou CD) dans les baies accessibles (baie 1 ou 2).

Installation d'une unité

Pour installer une unité interne, procédez comme suit :

1. Retirez le carter. Reportez-vous à la section «Retrait du carter» à la page 62.
2. Si votre ordinateur est équipé d'une unité de CD-ROM ou de DVD-ROM, il vous faudra en retirer les cordons d'alimentation et les câbles d'interface.
3. Retirez l'obturateur de baie en insérant un tournevis à lame plate sous son extrémité de façon à le dégager doucement.

4. Retirez la plaque métallique de l'unité en insérant un tournevis à lame plate dans l'un de ses emplacements de façon à la dégager doucement.



5. Assurez-vous que l'unité que vous installez est correctement définie en tant qu'unité principale ou secondaire.

Remarque : Il n'est pas nécessaire de définir une unité de disque dur ATA série en tant qu'unité principale ou secondaire.

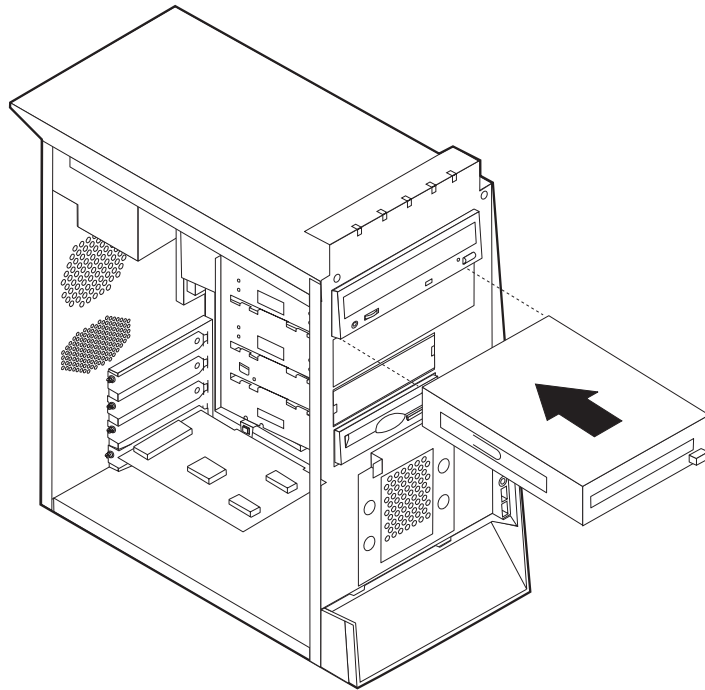
- S'il s'agit de la première unité de CD-ROM ou de DVD-ROM, optez pour l'unité principale.
- Dans le cas d'une unité de CD-ROM ou de DVD-ROM supplémentaire, définissez-la comme unité secondaire.
- Dans le cas d'une unité de disque dur ATA parallèle supplémentaire, définissez-la comme unité secondaire.

Reportez-vous à la documentation fournie avec votre unité de CD-ROM ou de DVD-ROM pour plus d'informations sur le cavalier de définition de l'unité principale/secondaire.

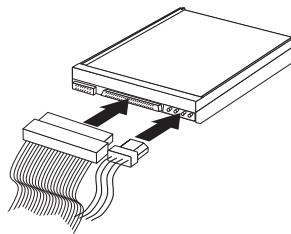
6. Il se peut que vous deviez retirer le panneau frontal pour installer certaines unités. Retirez le panneau frontal en appuyant sur la languette en plastique bleue située à l'arrière de l'ordinateur.

7. Installez l'unité dans la baie et verrouillez-la en position.

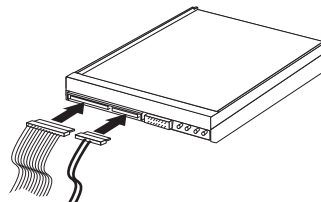
Remarque : Certaines unités doivent être fixées dans la baie par des vis. Si tel est le cas, alignez les orifices et insérez les vis pour assurer l'unité.



8. Une unité de disque dur est associée à deux câbles : un cordon d'alimentation branché sur le bloc d'alimentation et un câble d'interface relié à la carte principale.
 - Une unité de disque dur ATA parallèle nécessite un cordon d'alimentation à quatre fils.



- Une unité de disque dur ATA série nécessite un cordon d'alimentation à cinq fils.



Les étapes permettant de connecter une unité varient selon le type du périphérique. Utilisez l'une des procédures ci-dessous pour connecter votre unité.

Connexion de la première unité de CD-ROM ou de DVD-ROM

1. Localisez le câble d'interface à trois connecteurs fourni avec votre ordinateur ou la nouvelle unité.
2. Localisez le connecteur IDE secondaire sur la carte principale. Reportez-vous à la section «Identification des composants de la carte principale» à la page 63.
3. Branchez l'une des extrémités du câble d'interface sur l'unité et l'autre sur le connecteur IDE secondaire, sur la carte principale. Pour réduire les parasites, utilisez uniquement les connecteurs situés à l'extrémité du câble.
4. Votre ordinateur présente des connecteurs d'alimentation supplémentaires sur lesquels vous pouvez brancher d'autres unités. Connectez le cordon d'alimentation à l'unité.

Connexion d'une unité de CD-ROM ou DVD-ROM ou d'une unité de disque dur ATA parallèle supplémentaire

Vous pouvez relier une unité supplémentaire au connecteur IDE primaire ou secondaire.

1. Localisez un connecteur IDE disponible sur le câble d'interface à trois connecteurs relié au connecteur IDE primaire ou secondaire sur la carte principale. Reportez-vous à la section «Identification des composants de la carte principale» à la page 63.
2. Branchez le connecteur supplémentaire du câble d'interface à la nouvelle unité.
3. Votre ordinateur présente des connecteurs d'alimentation supplémentaires sur lesquels vous pouvez brancher d'autres unités. Connectez le cordon d'alimentation à l'unité.

Connexion d'une unité de disque dur ATA série

Vous pouvez connecter une unité de disque dur série à n'importe quel connecteur SATA disponible.

1. Localisez le câble d'interface fourni avec la nouvelle unité.
2. Localisez un connecteur SATA disponible sur la carte principale. Reportez-vous à la section «Identification des composants de la carte principale» à la page 63.
3. Branchez l'une des extrémités du câble d'interface sur l'unité et l'autre sur le connecteur SATA disponible, sur la carte principale.
4. Votre ordinateur présente des connecteurs d'alimentation supplémentaires sur lesquels vous pouvez brancher d'autres unités. Connectez le cordon d'alimentation à l'unité.

Etape suivante

- Pour installer une autre option, reportez-vous à la section appropriée.
- Pour terminer l'installation, reportez-vous à la section «Remise en place du carter et connexion des câbles» à la page 76.

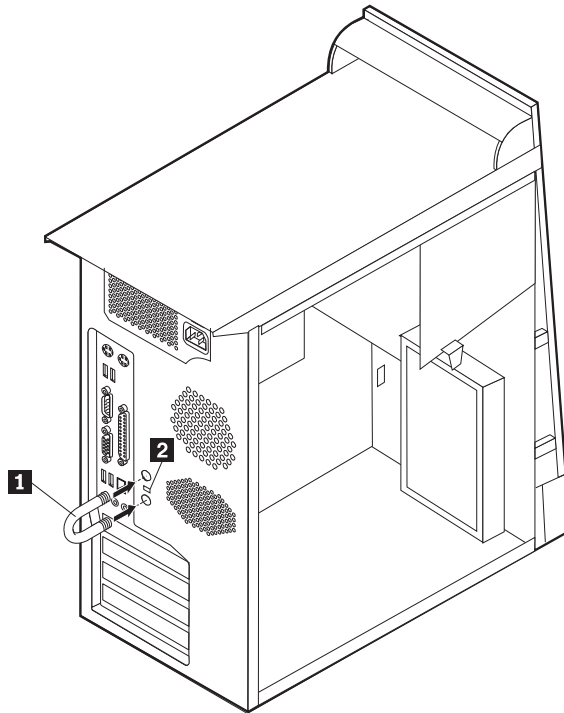
Installation des dispositifs de sécurité

Pour empêcher les vols de matériel et les accès non autorisés à votre ordinateur, différentes options de verrouillage de sécurité sont disponibles. Les sections suivantes vous aident à identifier et installer les différents types de verrous pouvant être disponibles pour votre ordinateur. Outre les verrous physiques, vous pouvez empêcher l'utilisation non autorisée de votre ordinateur en installant un verrou logiciel bloquant le clavier et exigeant un mot de passe.

Vérifiez que tous les câbles de sécurité que vous installez n'interfèrent pas avec d'autres câbles de l'ordinateur.

Identification des verrous de sécurité

L'illustration suivante indique l'emplacement des dispositifs de sécurité à l'arrière de l'ordinateur.



- 1** Crochet de sécurité en U
- 2** Verrou avec câble intégré

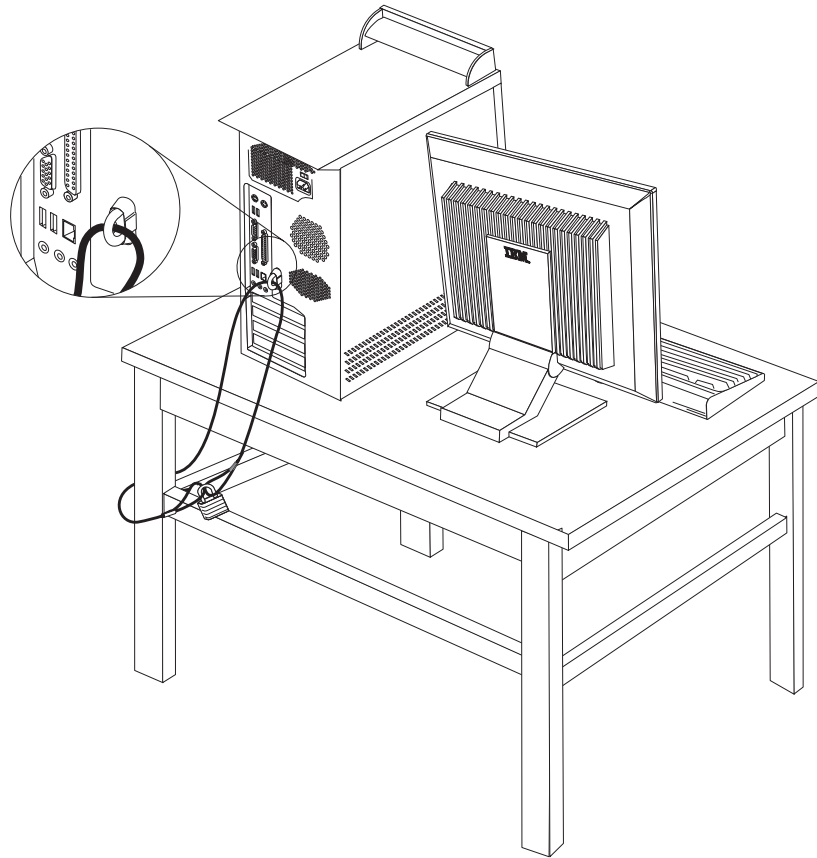
Crochet de sécurité en U

A l'aide d'un crochet de sécurité en U de 5 mm, d'un câble de sécurité en acier et d'un cadenas, vous pouvez fixer votre ordinateur à un bureau, une table ou tout autre point d'attache non permanent. Les ordinateurs conçus pour accueillir un crochet de sécurité en U sont équipés d'ouvertures à l'arrière du boîtier.

Pour installer le crochet en U :

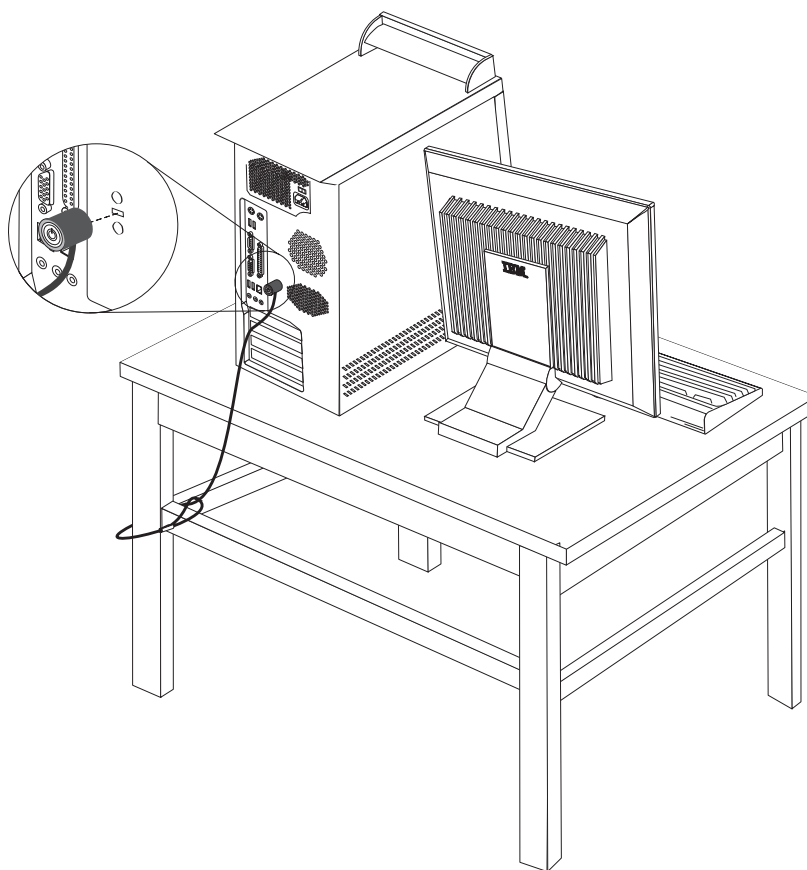
1. Retirez le carter (reportez-vous à la section «Retrait du carter» à la page 62).
2. Utilisez un outil, par exemple un tournevis, pour enlever les deux obturateurs qui masquent les ouvertures métalliques prévues pour le crochet en U.
3. Insérez le crochet en U dans les ouvertures du panneau arrière. Ensuite, installez les écrous, puis vissez-les avec une clé de dimension appropriée ou une clé réglable.
4. Remettez en place le carter de l'ordinateur. Pour plus d'informations, reportez-vous à la section «Remise en place du carter et connexion des câbles» à la page 76.

5. Faites passer le câble dans le crochet en U, puis enroulez-le autour d'un objet qui ne fait pas partie de la structure même du bâtiment ou qui n'y est pas fixé de façon définitive. Liez ensuite les deux extrémités du câble à un verrou.



Verrou avec câble intégré

A l'aide d'un verrou avec câble intégré (parfois désigné sous le terme de verrou Kensington), vous pouvez fixer votre ordinateur à un bureau, une table ou tout autre point d'attache non permanent. Le verrou avec câble est relié à un emplacement de sécurité à l'arrière de l'ordinateur et il est commandé par une clé. Il s'agit du même type de verrou que celui utilisé sur la plupart des ordinateurs portables. Vous pouvez commander un verrou avec câble directement auprès d'IBM. Tapez l'adresse <http://www.pc.ibm.com/support> et recherchez le terme *Kensington*.



Protection par mot de passe

Pour empêcher l'utilisation non autorisée de votre ordinateur, vous pouvez définir un mot de passe à l'aide de l'utilitaire de configuration, IBM Setup Utility. Lorsque vous mettez l'ordinateur sous tension, vous êtes invité à entrer le mot de passe pour déverrouiller le clavier afin de pouvoir l'utiliser.

Etape suivante

- Pour installer une autre option, reportez-vous à la section appropriée.
- Pour terminer l'installation, reportez-vous à la section «Remise en place du carter et connexion des câbles» à la page 76.

Remplacement de la pile

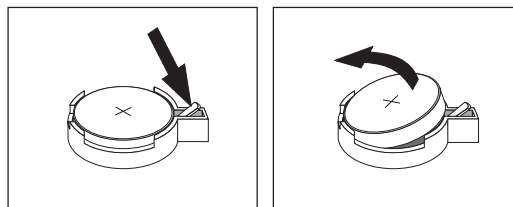
L'ordinateur comporte une mémoire spéciale qui conserve la date, l'heure et les paramètres des fonctions intégrées (par exemple, les affectations des ports parallèles). Une pile conserve ces informations actives lorsque vous mettez l'ordinateur hors tension.

La pile ne nécessite normalement aucun entretien particulier ni chargement, mais doit être remplacée lorsque sa charge diminue. En cas de défaillance de la pile, la date, l'heure et les données de configuration (y compris les mots de passe) sont perdues. L'ordinateur affiche alors un message d'erreur.

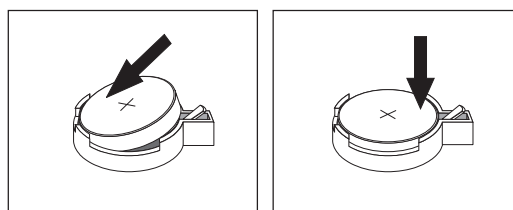
Pour plus d'informations sur le remplacement et la mise au rebut de la pile, reportez-vous à la section «Pile au lithium» à la page xii.

Pour changer la pile, procédez comme suit :

1. Mettez l'ordinateur hors tension, ainsi que tous les périphériques connectés.
2. Retirez le carter. Reportez-vous à la section «Retrait du carter» à la page 62.
3. Identifiez la pile. Reportez-vous à la section «Identification des composants de la carte principale» à la page 63.
4. Si nécessaire, retirez les cartes qui pourraient bloquer l'accès à la pile. Pour plus d'informations, reportez-vous à la section «Installation de cartes» à la page 66.
5. Retirez la pile usagée.



6. Installez la nouvelle pile.



7. Remettez en place les cartes que vous avez retirées pour accéder à la pile. Pour consulter les instructions de remplacement des cartes, reportez-vous à la section «Installation de cartes» à la page 66.
8. Remettez le carter en place et rebranchez le cordon d'alimentation. Reportez-vous à la section «Remise en place du carter et connexion des câbles» à la page 76.

Remarque : Lorsque l'ordinateur est mis sous tension pour la première fois, il est possible qu'un message d'erreur s'affiche, Ceci est normal après le remplacement de la pile.

9. Mettez l'ordinateur sous tension ainsi que tous les périphériques connectés.

10. L'utilitaire de configuration IBM vous permet de définir la date et l'heure, ainsi que les mots de passe. Reportez-vous au Chapitre 4, «Utilitaire de configuration IBM», à la page 79.

Effacement d'un mot de passe perdu ou oublié (par effacement de CMOS)

Utilisez la présente section si vous avez perdu ou oublié le mot de passe. Pour plus d'informations sur les mots de passe oubliés ou perdus, consultez Access IBM sur votre Bureau.

Pour effacer un mot de passe oublié :

1. Mettez l'ordinateur hors tension, ainsi que tous les périphériques connectés.
2. Retirez le carter. Reportez-vous à la section «Retrait du carter» à la page 62.
3. Identifiez le cavalier d'effacement de CMOS et de reprise se trouvant sur la carte principale. Reportez-vous à la section «Identification des composants de la carte principale» à la page 63.
4. Si nécessaire, reportez-vous à la section «Installation de cartes» à la page 66 afin de retirer toute carte qui pourrait bloquer l'accès au cavalier d'effacement de CMOS et de reprise.
5. Le cavalier est normalement en position standard (broches 1 et 2). Mettez-le en position de maintenance ou de configuration (broches 2 et 3).
6. Remettez le carter en place et rebranchez le cordon d'alimentation. Reportez-vous à la section «Remise en place du carter et connexion des câbles».
7. Redémarrez l'ordinateur et laissez-le tourner une dizaine de secondes. Maintenez l'interrupteur d'alimentation enfoncé pendant 5 secondes environ ; l'ordinateur s'éteint.
8. Répétez les étapes 2 à 4 à la page 76.
9. Remettez le cavalier en position standard (broches 1 et 2).
10. Remettez le carter en place et rebranchez le cordon d'alimentation. Reportez-vous à la section «Remise en place du carter et connexion des câbles».

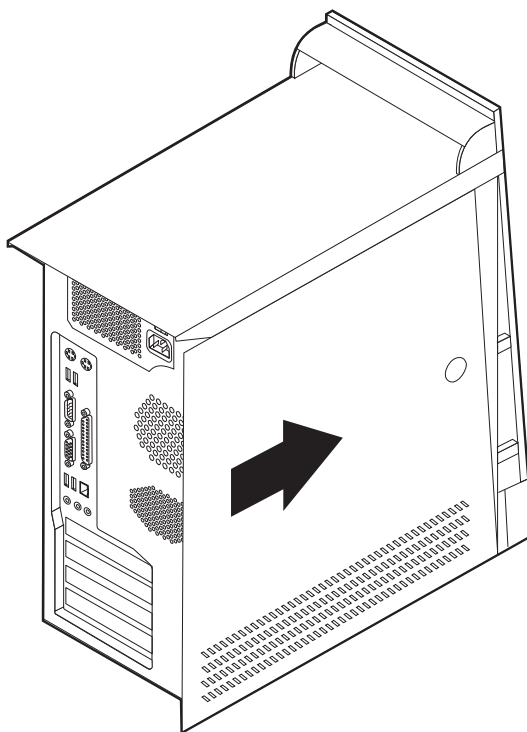
Remise en place du carter et connexion des câbles

Une fois que vous avez fini d'installer toutes vos options, vous devez remettre en place les composants que vous avez enlevés, ainsi que le carter, puis reconnecter les câbles (y compris les fils téléphoniques et les cordons d'alimentation). En outre, selon les options que vous avez installées, vous devrez peut-être confirmer la mise à jour des informations dans l'utilitaire de configuration IBM.

Pour remettre en place le carter et connecter les câbles, procédez comme suit :

1. Vérifiez que tous les composants ont été remontés correctement et que vous n'avez pas oublié d'outils ou de vis à l'intérieur de l'ordinateur.
2. Dégagez les câbles qui pourraient gêner la remise en place du carter.

3. Placez le carter sur le châssis de sorte que les rails de guidage au bas du carter s'engagent correctement, puis poussez le carter jusqu'à ce qu'il s'enclenche.



4. Rebranchez les câbles et les cordons d'alimentation externes. Reportez-vous à la section «Installation des options externes» à la page 58.
5. Pour mettre à jour la configuration, reportez-vous au Chapitre 4, «Utilitaire de configuration IBM», à la page 79.

Chapitre 4. Utilitaire de configuration IBM

L'utilitaire de configuration IBM se trouve dans la mémoire morte reprogrammable électriquement (EEPROM) de votre ordinateur. L'utilitaire de configuration IBM permet de visualiser et de modifier les paramètres de configuration de l'ordinateur quel que soit le système d'exploitation utilisé. Il est cependant possible que les paramètres du programme remplacent les paramètres similaires de l'utilitaire.

Démarrage de l'utilitaire de configuration IBM

Pour démarrer l'utilitaire de configuration IBM, procédez comme suit :

1. Si votre ordinateur est déjà sous tension au démarrage de la procédure, arrêtez le système d'exploitation et mettez la machine hors tension.
2. Maintenez la touche F1 enfoncée, puis mettez votre ordinateur sous tension. Lorsque vous entendez la série de bips signaux sonores, relâchez la touche F1.

Remarque : Si un mot de passe administrateur a été défini, vous devez le taper pour afficher le menu de l'utilitaire de configuration IBM. Pour plus d'informations, reportez-vous à la section «Utilisation de mots de passe».

L'utilitaire de configuration IBM peut démarrer automatiquement lorsque le POST détecte la suppression ou l'ajout de matériel sur votre ordinateur.

Visualisation et modification de paramètres

Le menu de l'utilitaire de configuration IBM répertorie les différents éléments de la configuration du système.

Vous avez besoin du clavier pour utiliser l'utilitaire de configuration IBM. Les touches nécessaires à l'exécution des différentes tâches sont affichées au bas de chaque écran.

Sortie de l'utilitaire de configuration IBM

Lorsque vous avez fini de consulter ou de modifier des paramètres, appuyez sur la touche Echap pour revenir au menu de l'utilitaire (il peut être nécessaire d'appuyer plusieurs fois sur cette touche). Si vous souhaitez sauvegarder les nouveaux paramètres, sélectionnez **Save Settings** avant de quitter l'application. Sinon, les modifications apportées ne seront pas sauvegardées.

Utilisation de mots de passe

Vous pouvez utiliser des mots de passe afin de sécuriser votre ordinateur et les données qui s'y trouvent. Il existe deux types de mot de passe : le mot de passe utilisateur et le mot de passe administrateur. Il n'est pas nécessaire de définir l'un ou l'autre de ces mots de passe pour utiliser l'ordinateur. Toutefois, si vous décidez d'en définir un, lisez les sections ci-après.

Mot de passe utilisateur

L'option de mot de passe utilisateur empêche les personnes non autorisées d'accéder à votre ordinateur.

Mot de passe administrateur

En définissant un mot de passe administrateur, vous empêchez les personnes non autorisées de modifier les paramètres de configuration. Si vous êtes responsable de la gestion des paramètres de plusieurs ordinateurs, vous souhaitez peut-être définir un mot de passe administrateur.

Lorsqu'un mot de passe administrateur est défini, une invite s'affiche chaque fois que vous essayez d'accéder à l'utilitaire de configuration IBM. Si vous tapez un mot de passe erroné, vous recevrez un message d'erreur. Au-delà de trois échecs, vous devez éteindre l'ordinateur puis le redémarrer.

Si les mots de passe utilisateur et administrateur sont tous deux définis, vous pouvez taper l'un ou l'autre. Cependant, pour modifier les paramètres de configuration, vous devez utiliser le mot de passe administrateur.

Définition, modification et suppression d'un mot de passe

Pour définir, modifier ou supprimer un mot de passe, procédez comme suit :

Remarque : Un mot de passe peut comporter jusqu'à sept caractères (A-Z, a-z et 0-9) dans l'ordre de votre choix.

1. Démarrez l'utilitaire de configuration IBM (reportez-vous à la section «Démarrage de l'utilitaire de configuration IBM» à la page 79).
2. Dans le menu de l'utilitaire de configuration IBM, sélectionnez **Security**.
3. Sélectionnez **Set Passwords**. Lisez les informations qui s'affichent dans la partie droite de l'écran.

Utilisation de la fonction Security Profile by Device

L'utilisation de la fonction Security Profile by Device (profil de sécurité par unité) permet d'activer ou de désactiver l'accès utilisateur des unités suivantes :

IDE controller	Lorsque cette option est définie sur Disable , toutes les unités connectées au contrôleur IDE (à savoir les unités de disque dur ou l'unité de CD-ROM) sont désactivées et ne figurent plus dans la configuration du système.
Diskette Drive Access	Lorsque cette option est définie sur Disable , vous ne pouvez pas accéder à l'unité de disquette.
Diskette Write Protect	Lorsque cette option est définie sur Enable , toutes les disquettes sont considérées comme protégées en écriture.

Pour définir Security Profile by Device, procédez comme suit :

1. Démarrez l'utilitaire de configuration IBM (reportez-vous à la section «Démarrage de l'utilitaire de configuration IBM» à la page 79).
2. Dans le menu de l'utilitaire de configuration IBM, sélectionnez **Security**.
3. Sélectionnez **Security Profile by Device**.
4. Sélectionnez les unités et paramètres de votre choix, puis appuyez sur la touche Entrée.

5. Revenez au menu de l'utilitaire de configuration IBM et sélectionnez **Exit**, puis **Save Settings**.

Sélection d'une unité d'amorçage

Si votre ordinateur ne démarre pas (ne s'amorce pas) comme prévu à partir d'une unité telle qu'un CD-ROM, une disquette ou un disque dur, utilisez l'une des procédures suivantes pour sélectionner une unité d'amorçage.

Sélection d'une unité d'amorçage temporaire

Utilisez cette procédure pour effectuer le démarrage à partir de n'importe quelle unité d'amorçage.

Remarque : Tous les CD, disques durs et disquettes ne sont pas amorçables.

1. Mettez l'ordinateur hors tension.
2. Maintenez la touche F12 enfoncée, puis mettez votre ordinateur sous tension. Lorsque le menu Startup Device s'affiche, relâchez la touche F12.
3. Sélectionnez l'unité d'amorçage souhaitée dans le menu Startup Devices et appuyez sur Entrée pour commencer.

Remarque : La sélection d'une unité d'amorçage dans le menu Startup Devices ne modifie pas de façon permanente la séquence de démarrage.

Modification de la séquence d'amorçage

Pour visualiser ou modifier de façon définitive la séquence d'amorçage configurée, procédez comme suit :

1. Démarrez l'utilitaire de configuration IBM (reportez-vous à la section «Démarrage de l'utilitaire de configuration IBM» à la page 79).
2. Sélectionnez **Startup**.
3. Sélectionnez **Startup Sequence**. Consultez les informations qui s'affichent dans la partie droite de l'écran.
4. Sélectionnez les unités pour la séquence d'amorçage principale (Primary Startup Sequence), la séquence d'amorçage automatique (Automatic Startup Sequence) et la séquence d'amorçage en cas d'erreur (Error Startup Sequence).
5. Sélectionnez **Exit** dans le menu de l'Utilitaire de configuration IBM, puis **Save Settings**.

Si vous avez modifié ces paramètres et souhaitez revenir aux paramètres par défaut, sélectionnez **Load Default Settings** dans le menu Exit.

Paramètres avancés

Sur certains modèles d'ordinateur, le menu Advanced settings comporte une option permettant d'activer/de désactiver la technologie d'hyperthreading (Enable/Disable HyperThreading). Cette fonction ne fonctionne qu'avec des systèmes d'exploitation tels que Microsoft Windows XP sur lesquels la technologie d'hyperthreading est prise en charge. Par défaut, la technologie d'hyperthreading est activée. Toutefois, les performances de votre système peuvent être affectées si vous sélectionnez Set Defaults (la technologie d'hyperthreading est activée) et que vous utilisez un système d'exploitation autre que Windows XP. Par conséquent, il est recommandé de toujours désactiver la technologie d'hyperthreading sauf si vous utilisez un système d'exploitation qui prend en charge cette technologie.

Annexe A. Mise à jour de programmes système

La présente annexe contient des informations sur la mise à jour des programmes système et sur la récupération en cas d'échec d'une mise à jour du POST/BIOS.

Programmes système

Les *programmes système* représentent la couche de base des logiciels intégrés à votre ordinateur. Ils comprennent le POST ((Power-On Self-Test), le BIOS (Basic Input/Output System) et l'utilitaire de configuration IBM. Le POST est composé de tests et de procédures exécutés à chaque mise sous tension de l'ordinateur. Le BIOS, quant à lui, se compose d'une couche logicielle qui traduit les instructions provenant des autres couches logicielles en signaux électriques interprétables par la partie matérielle de l'ordinateur. L'utilitaire de configuration IBM permet de visualiser et de modifier les paramètres de configuration de l'ordinateur.

La carte principale de votre système est dotée d'un module EEPROM (*mémoire morte effaçable et programmable électriquement*, également appelée *mémoire flash*). Vous pouvez facilement mettre à jour le POST, le BIOS et l'utilitaire de configuration IBM en démarrant votre ordinateur à l'aide d'une disquette de mise à jour flash ou en exécutant un programme de mise à jour spécial à partir de votre système d'exploitation.

Il peut arriver qu'IBM apporte des modifications aux programmes système. Dès parution, les mises à jour sont disponibles sous forme de fichiers téléchargeables sur le site Web (reportez-vous au *Guide pratique*). Un fichier .txt inclus avec les fichiers de mise à jour des programmes système contient les instructions d'utilisation des mises à jour. Pour la plupart des modèles, vous pouvez télécharger soit un programme de mise à jour permettant de créer une disquette de mise à jour des programmes système (flash), soit un programme de mise à jour pouvant être exécuté à partir du système d'exploitation.

Mise à jour du BIOS (flash) à partir d'une disquette

1. Insérez une disquette de mise à jour (flash) de programmes système dans l'unité de disquette (unité A). Les mises à jour des programmes système sont disponibles sur le Web, à l'adresse suivante :
<http://www.ibm.com/pc/support/>.
2. Mettez l'ordinateur sous tension. S'il est déjà sous tension, vous devez dans un premier temps le mettre hors tension et le rallumer. La mise à jour commence.

Mise à jour du BIOS (flash) à partir du système d'exploitation

Remarque : En raison des améliorations constantes apportées au site Web d'IBM, le contenu de la page Web (y compris les liens référencés dans la procédure suivante) peuvent faire l'objet de modifications.

1. A partir du navigateur, tapez l'adresse suivante :
<http://www.pc.ibm.com/support> et appuyez sur Entrée.
2. Localisez les fichiers téléchargeables (Downloadable files) pour votre type d'ordinateur.
3. Sous la rubrique Select your product, choisissez le type de votre machine et cliquez sur **Go**.

4. Dans Downloadable file by category, cliquez sur **BIOS**.
5. Sous la rubrique Download files - BIOS by date, cliquez sur le type de votre machine.
6. Faites défiler la liste et recherchez un fichier .txt contenant des instructions de mise à jour du BIOS (Flash) à partir du système d'exploitation. Cliquez sur le fichier .txt.
7. Imprimez ces instructions. En effet, elles ne seront plus affichées à l'écran une fois le téléchargement commencé.
8. A partir du navigateur, cliquez sur **Back** pour revenir à la liste des fichiers. Suivez attentivement les instructions imprimées pour effectuer le téléchargement, l'extraction et l'installation de la mise à jour.

Récupération en cas d'échec d'une mise à jour du POST/BIOS

Si l'alimentation est coupée pendant la mise à jour du POST/BIOS (mise à niveau flash), votre ordinateur risque de ne pas redémarrer correctement. Si cela se produit, effectuez la procédure suivante, également appelée Récupération de bloc d'amorçage :

1. Mettez l'ordinateur hors tension, ainsi que tous les périphériques associés, tels que les imprimantes, les écrans et les unités externes.
2. Débranchez tous les cordons d'alimentation des prises de courant, puis déposez le carter. Consultez la section de retrait du carter dans le chapitre correspondant à votre modèle.
3. Identifiez le cavalier d'effacement de CMOS et de reprise se trouvant sur la carte principale. Consultez la section Identification des composants de la carte principale dans le chapitre correspondant au type de votre ordinateur.
4. Si nécessaire, reportez-vous à la section Installation de cartes afin de retirer toute carte qui pourrait bloquer l'accès au cavalier d'effacement de CMOS et de reprise.
5. Le cavalier est normalement sur les broches 1 et 2 (position standard) ; positionnez-le sur les broches 2 et 3.
6. Remettez le carter en place. Consultez la section Remise en place du carter et connexion des câbles dans le chapitre correspondant au type de votre ordinateur.
7. Rebranchez les cordons d'alimentation de l'ordinateur et de l'écran.
8. Insérez la disquette de mise à jour du POST/BIOS (flash) dans le lecteur de disquette (lecteur A), puis mettez l'ordinateur et l'écran sous tension.
9. Une fois la session de mise à jour terminée, aucune vidéo ne sera disponible et les séries de signaux sonores s'arrêteront. Retirez alors la disquette du lecteur correspondant, puis mettez l'ordinateur et l'écran hors tension.
10. Débranchez les cordons d'alimentation des prises de courant.
11. Retirez le carter. Consultez la section de retrait du carter dans le chapitre correspondant au type de votre modèle.
12. Retirez les cartes qui pourraient bloquer l'accès au cavalier de configuration du BIOS.
13. Remettez le cavalier d'effacement de CMOS et de reprise dans sa position d'origine.
14. Remettez en place les cartes que vous avez retirées.
15. Remettez le carter en place, puis rebranchez les câbles qui vous aviez débranchés.
16. Mettez l'ordinateur sous tension afin de redémarrer le système d'exploitation.

Annexe B. Nettoyage de la souris

La présente annexe fournit les instructions de nettoyage de la souris. La procédure varie selon le type de souris que vous possédez.

Nettoyage d'une souris optique

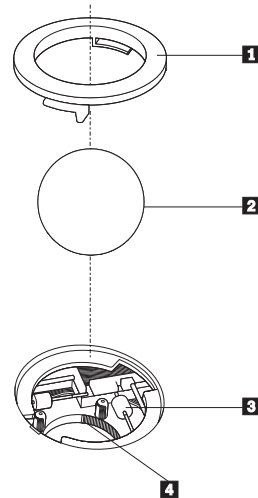
Si des incidents se produisent avec une souris optique, vérifiez les points suivants :

1. Retournez la souris et examinez attentivement la zone de la lentille.
 - a. Si vous apercevez une tache sur la lentille, nettoyez doucement cette dernière à l'aide d'un bâtonnet ouaté sans produit.
 - b. Si des débris se trouvent sur la lentille, soufflez doucement sur la zone.
2. Vérifiez la surface sur laquelle vous utilisez la souris. Si cette surface représente une image ou un motif très complexe, l'écran peut difficilement déterminer les changements de position de la souris.

Nettoyage d'une souris à bille

Si le pointeur de l'écran ne se déplace pas parallèlement à la souris, vous devrez peut-être nettoyer cette dernière.

Remarque : L'illustration suivante peut être légèrement différente pour votre souris.



- 1** Anneau de retenue
- 2** Bille
- 3** Rouleaux plastiques
- 4** Compartiment à bille

Pour nettoyer une souris à bille, procédez comme suit :

1. Mettez l'ordinateur hors tension.
2. Retournez la souris et inspectez la surface. Faites tourner l'anneau de retenue **1** jusqu'à la position déverrouillée afin de retirer la bille.
3. Posez votre main sur l'anneau de retenue et la bille **2**, puis remettez la souris à l'endroit, afin que l'anneau et la bille tombent dans votre main.
4. Lavez la bille dans de l'eau tiède savonneuse, puis séchez-la à l'aide d'un chiffon propre. Soufflez doucement dans le logement de la bille **4** afin d'en retirer la poussière et les peluches.
5. Examinez les rouleaux de plastique **3** à l'intérieur du logement de la bille. Généralement, une bande de poussière se forme sur ces rouleaux.
6. Si besoin est, nettoyez-les à l'aide d'un bâtonnet ouaté imbibé d'alcool à 90°. Faites tourner les rouleaux et nettoyez-les jusqu'à retirer toutes les impuretés. Assurez-vous que les rouleaux soient toujours centrés dans leurs logements après le nettoyage.
7. Retirez toute fibre ayant pu se déposer sur les rouleaux.
8. Remettez la bille et l'anneau de retenue.
9. Remettez votre ordinateur sous tension.

Annexe C. Commandes de programmation manuelle du modem

La section suivante répertorie les commandes permettant de programmer manuellement le modem.

Les commandes sont acceptées par le modem lorsque ce dernier se trouve en mode commande. Ce mode est automatiquement affecté au modem tant que vous ne composez pas de numéro et que vous n'établissez pas de connexion. Les commandes peuvent être envoyées au modem à partir d'un PC exécutant un logiciel de communication ou de tout autre terminal.

Toutes les commandes envoyées au modem doivent commencer par **AT** et finir par **ENTER**. Elles doivent être tapées soit entièrement en minuscules, soit entièrement en majuscules, mais ne doivent pas présenter une combinaison des deux. Pour que la ligne de commande soit plus lisible, des espaces peuvent être insérés entre les commandes. Si vous omettez un paramètre dans une commande qui en requiert un, cela revient à indiquer le paramètre **0**.

Exemple :

ATH [ENTER]

Commandes AT de base

Dans les listes suivantes, tous les paramètres par défaut apparaissent en **gras**.

Commande	Fonction	
A	Réponse manuelle à un appel entrant	
A/	Répétition de la dernière commande exécutée. Ne doit pas être précédée de AT, ni suivie de ENTER.	
D_	0 - 9, A-D, # et *	
	L	Recomposition du dernier numéro
	P	Numérotation par impulsions
		Remarque : La numérotation par impulsions n'est pas prise en charge en Australie, en Nouvelle-Zélande, en Norvège et en Afrique du Sud.
	T	Numérotation par boutons-poussoirs
	W	Attente d'une deuxième tonalité
	,	Pause
	@	Attente d'un silence de cinq secondes
	!	Flash
	;	Retour en mode commande après la numérotation
DS=n		Numérotation de l'un des quatre numéros de téléphone (n=0-3) stockés dans la mémoire non volatile du modem

Commande		Fonction
E_	E0	Désactivation de l'écho pour les commandes
	E1	Activation de l'écho pour les commandes
+++		Caractères d'échappement - Passage du mode données au mode commande (commande T.I.E.S)
H_	H0	Raccrochage forcé du modem
	H1	Décrochage forcé du modem Remarque : La commande H1 n'est pas prise en charge en Italie.
I_	I0	Affichage du code d'identification produit
	I1	Test du total de la ROM en usine
	I2	Test de la mémoire interne
	I3	ID du microcode
	I4	ID réservé
L_	L0	Volume du haut-parleur bas
	L1	Volume du haut-parleur bas
	L2	Volume du haut-parleur intermédiaire
	L3	Volume du haut-parleur élevé
M_	M0	Mise hors fonction du haut-parleur interne
	M1	Mise en fonction du haut-parleur interne jusqu'à la détection de porteuse
	M2	Mise en fonction permanente du haut-parleur interne
	M3	Mise en fonction du haut-parleur interne jusqu'à la détection de porteuse et mise hors fonction lors de la numérotation
N_		Incluse à des fins de compatibilité uniquement ; sans effet
O_	O0	Retour en mode données
	O1	Retour en mode données et initialisation d'un recyclage d'égaliseur
P		Définition de la numérotation par impulsions comme valeur par défaut
Q_	Q0	Envoi de réponses par le modem
Sr?		Lecture et affichage de la valeur dans le registre r.
Sr=n		Affectation de la valeur n au registre r (n = 0-255).
T		Définition de la numérotation par boutons-poussoirs comme valeur par défaut
V_	V0	Réponses numériques
	V1	Réponses textuelles
W_	W0	Indication de la vitesse DTE uniquement

Commande		Fonction
	W1	Indication de la vitesse de la ligne, du protocole de correction des erreurs et de la vitesse DTE
	W2	Indication de la vitesse DCE uniquement
X_	X0	Réponses compatibles avec Hayes Smartmodem 300/numérotation aveugle
	X1	Identique à X0 plus toutes les réponses CONNECT/numérotation aveugle
	X2	Identique à X1 plus détection de numérotation par boutons-poussoirs
	X3	Identique à X1 plus détection de signal occupé/numérotation aveugle
	X4	Toutes les réponses plus numérotation par boutons-poussoirs plus détection de signal occupé
Z_	Z0	Réinitialisation et extraction du profil actif 0
	Z1	Réinitialisation et extraction du profil actif 1

Commandes AT étendues

Commande		Fonction
&C_	&C0	Activation forcée du signal de détection de porteuse (ON)
	&C1	Mise en fonction du CD en présence de porteuse éloignée
&D_	&D0	Ignorance du signal DTR par le modem
	&D1	Retour du modem en mode commande après passage DTR
	&D2	Raccrochage du modem et retour en mode commande après passage DTR
	&D3	Réinitialisation du modem après passage DTR
&F_	&F	Rappel de la configuration d'usine par défaut
&G_	&G0	Désactivation du signal
	&G1	Désactivation du signal
	&G2	Signal 1800 Hz
&K_	&K0	Désactivation du contrôle de flux
	&K3	Activation du contrôle de flux matériel DPE/PAE
	&K4	Activation du contrôle de flux logiciel XON/XOFF
	&K5	Activation du contrôle de flux transparent XON/XOFF
	&K6	Activation du contrôle de flux DPE/PAE et XON/XOFF
&M_	&M0	Opération asynchrone

Commande		Fonction
&P_	&P0	Paramètre pour le rapport décrochage/raccrochage (Etats-Unis)
	&P1	Paramètre pour le rapport décrochage/raccrochage (Royaume-Uni et Hong-Kong)
	&P2	Identique au paramètre &P0 mais à 20 impulsions par minute
	&P3	Identique au paramètre &P1 mais à 20 impulsions par minute
&R_	&R0	Réservée
	&R1	Fonctionnement de CTS en fonction des exigences de contrôle de flux
&S_	&S0	Activation forcée du signal DSR (ON)
	&S1	Désactivation DSR en mode commande, activation en mode en ligne
&T_	&T0	Fin du test en cours
	&T1	Exécution d'un test en boucle analogique local
	&T3	Exécution d'un test en boucle numérique local
	&T4	Affectation d'une demande de test en boucle numérique éloigné par modem éloigné
	&T5	Refus d'une demande de test en boucle numérique éloigné
	&T6	Exécution d'un test en boucle numérique éloigné
	&T7	Exécution d'un test en boucle numérique éloigné et d'un autotest
	&T8	Exécution d'un test en boucle analogique local et d'un autotest
&V	&V0	Affichage des profils stockés et actifs
	&V1	Affichage des statistiques sur la dernière connexion
&W_	&W0	Stockage du profil actif en tant que profil 0
	&W1	Stockage du profil actif en tant que profil 1
%E_	%E0	Désactivation de la resynchronisation automatique
	%E1	Activation de la resynchronisation automatique
+MS?		Affichage des paramètres de sélection de modulation en cours
+MS=?		Affichage de la liste des options de sélection de modulation prises en charge

Commande		Fonction
+MS=a,b,c,e,f		Sélection de modulation où : a=0, 1, 2, 3, 9, 10, 11, 12, 56, 64, 69; b=0-1; c=300-56000; d=300- 56000; e=0-1; et f=0-1. A, b, c, d, e, f par défaut=12, 1, 300, 56000, 0, 0. Le paramètre "a" indique le protocole de modulation souhaité où : 0=V.21, 1=V.22, 2=V.22bis, 3=V.23, 9=V.32, 10=V.32bis, 11=V.34, 12=V.90, K56Flex, V.34.....,56=K 56Flex, V.90,V.34....., 64=Bell 103 et 69=Bell 212. Le paramètre "b" indique des opérations en mode automatique où : 0=mode automatique désactivé, 1= mode automatique activé avec V.8/V.32 Annexe A. Le paramètre "c" indique la vitesse de données de connexion minimale (300- 56000). Le paramètre "d" indique la vitesse de connexion maximale (300-56000) ; le paramètre "e" indique le type codec (0= Law et 1=A-Law). Le paramètre "f" indique la détection de notification d'un "bit volé" (0=détection désactivée 1=détection activée)

Commandes MNP/V.42/V.42bis/V.44

Commande		Fonction
%C_	%C0	Désactivation de la compression de données MNP Classe 5 et V.42bis
	%C1	Activation de la compression de données MNP Classe 5 uniquement
	%C2	Activation de la compression de données V.42bis uniquement
	%C3	Activation de la compression de données MNP Classe 5 et V.42bis
&Q_	&Q0	Liaison de données directe uniquement (identique à \N1)
	&Q5	Liaison de données V.42 avec options de rétromigration
	&Q6	Liaison de données normale uniquement (identique à \N0)
+DS44=0, 0		Désactivation de V.44
+DS44=3, 0		Activation de V.44
+DS44?		Valeurs en cours
+DS44=?		Liste des valeurs de support

Commandes de télécopie de classe 1

+FAE=n	Réponse automatique à une télécopie/des données
+FCLASS=n	Classe de service
+FRH=n	Réception de données avec encadrement HDLC
+FRM=n	Réception de données
+FRS=n	Réception de silence
+FTH=n	Transmission de données avec encadrement HDLC
+FTM=n	Transmission de données
+FTS=n	Arrêt de la transmission et attente

Commandes de télécopie de classe 2

+FCLASS=n	Classe de services
+FAA=n	Réponse adaptative
+FAXERR	Valeur d'erreur de télécopie
+FBOR	Ordre de bit de données en phase C
+FBUF?	Taille de la mémoire tampon (lecture uniquement)
+FCFR	Indication de la réception de la confirmation
+FCLASS=	Classe de service
+FCON	Réponse à la connexion par télécopie
+FCIG	Définition de l'identification de la station appelée
+FCIG:	Indication de l'identification de la station appelée
+FCR	Capacité de réception
+FCR=	Capacité de réception
+FCSI:	Indication de l'ID de la station appelée
+FDCC=	Paramètres des fonctions DCE
+FDCS:	Indication de la session en cours
+FDCS=	Résultats de la session en cours
+FDIS:	Indication des fonctions éloignées
+FDIS=	Paramètres des sessions en cours
+FDR	Début ou suite des données de réception de la phase C
+FDT=	Transmission de données
+FDTC:	Indication des fonctions de la station appelée
+FET:	Envoi de la réponse au message sous forme de page
+FET=N	Transmission de la ponctuation de la page
+FHNG	Fin de l'appel avec état
+FK	Fin de la session
+FLID=	Chaîne d'ID locale
+FLPL	Document à interroger
+FMDL?	Identification du modèle
+FMFR?	Identification du fabricant

+FPHCTO	Expiration du délai de la phase C
+FPOLL	Indication de la demande d'appel
+FPTS:	Etat du transfert de la page
+FPTS=	Etat du transfert de la page
+FRECV?	Identification de la révision
+FSPT	Activation de l'appel
+FTSI:	Indication de l'ID de la station de transmission

Commandes vocales

#BDR	Sélection du débit en bauds
#CID	Activation de la détection de l'ID appelant et format du rapport
#CLS	Sélection de données, télécopie ou voix/audio
#MDL?	Identification du modèle
#MFR?	Identification du fabricant
#REV?	Identification du niveau de révision
#TL	Niveau de transmission de la sortie audio
#VBQ?	Recherche de la taille de la mémoire tampon
#VBS	Bits par échantillon (ADPCM ou PCM)
#VBT	Temporisation du signal sonore
#VCI?	Identification de la méthode de compression
#VLS	Sélection de la ligne vocale
#VRA	Temporisation d'abandon de rappel
#VRN	Temporisation de rappel non émis
#VRX	Mode de réception vocale
#VSDB	Réglage de la suppression du silence
#VSK	Paramètre de déviation de la mémoire tampon
#VSP	Période de détection du silence
#VSR	Sélection du taux d'échantillonnage
#VSS	Réglage de la suppression du silence
#VTD	Fonction d'indication de tonalité DTMF
#VTM	Activation du placement de marques horaires
#VTS	Génération de signaux sonores
#VTX	Mode de transmission vocale

A l'attention des utilisateurs pour la Suisse :

Si le signal Taxisignal n'est pas désactivé (OFF) sur votre ligne téléphonique Swisscom, le fonctionnement du modem risque de ne pas être optimal. Pour remédier à cet inconvénient, vous pouvez utiliser un filtre disposant des spécifications suivantes :

Telekom PTT SCR-BE
Taximpulssperrfilter-12kHz
PTT Art. 444.112.7
Bakom 93.0291.Z.N

Annexe D. Liste des unités remplaçables par l'utilisateur (CRU)

Pour votre ordinateur, les pièces suivantes sont des unités remplaçables par l'utilisateur (CRU) désignées. Reportez-vous à la section sur la garantie de votre *Aide-mémoire* pour plus d'informations.

Liste des pièces CRU

- Conduit de ventilation avec ou sans ventilateur
- Tous les panneaux frontaux
- Tous les câbles
- Tous les hauts-parleurs externes
- Toutes les unités de disque dur, optiques et de disquettes
- Tous les claviers
- Tous les verrous
- Toutes les mémoires
- Toutes les souris
- Toutes les cartes, requises ou en option
- Pile, pile CMOS 3 V
- Bloc du panneau de contrôle
- Blindage électromagnétique 5,25"
- Bloc ventilateur, 80 mm, vitesse fixe
- Bloc de support de ventilateur
- Bloc de support d'unité de disque dur
- Bloc de support de montage de l'unité de disque dur
- Tiroir d'unité du disque dur
- Support de came entrée-sortie
- Bloc de haut-parleur interne
- Verrou de pivot, unité de disquette 3,5
- Verrou de pivot, DASD 5,25
- Crochet de retenue, cartes entrée-sortie
- Antenne RFID
- Bloc d'alimentation des hauts-parleurs
- Kit de blindage de carte principale

Annexe E. Remarques

Le présent document peut contenir des informations ou des références concernant certains produits, logiciels ou services IBM non annoncés dans ce pays. Pour plus de détails, référez-vous aux documents d'annonce disponibles dans votre pays, ou adressez-vous à votre partenaire commercial IBM. Toute référence à un produit, logiciel ou service IBM n'implique pas que seul ce produit, logiciel ou service puisse être utilisé. Tout autre élément fonctionnellement équivalent peut être utilisé, s'il n'enfreint aucun droit d'IBM. Il est de la responsabilité de l'utilisateur d'évaluer et de vérifier lui-même les installations et applications réalisées avec des produits, logiciels ou services non expressément référencés par IBM.

IBM peut détenir des brevets ou des demandes de brevet couvrant les produits mentionnés dans le présent document. La remise de ce document ne vous donne aucun droit de licence sur ces brevets ou demandes de brevet. Si vous désirez recevoir des informations concernant l'acquisition de licences, veuillez en faire la demande par écrit à l'adresse suivante :

*IBM EMEA Director of Licensing
IBM Europe Middle-East Africa
Tour Descartes
La Défense 5
2, avenue Gambetta
92066 - Paris La Défense CEDEX
France*

Pour le Canada, veuillez adresser votre courrier à :

*IBM Director of Commercial Relations
IBM Canada Ltd.
3600 Steeles Avenue East
Markham, Ontario
L3R 9Z7
Canada*

LE PRESENT DOCUMENT EST LIVRE EN L'ETAT. IBM DECLINE TOUTE RESPONSABILITE, EXPLICITE OU IMPLICITE, RELATIVE AUX INFORMATIONS QUI Y SONT CONTENUES, Y COMPRIS EN CE QUI CONCERNE LES GARANTIES DE VALEUR MARCHANDE OU D'ADAPTATION A VOS BESOINS. Certaines juridictions n'autorisent pas l'exclusion des garanties implicites, auquel cas l'exclusion ci-dessus ne vous sera pas applicable.

Le présent document peut contenir des inexactitudes ou des coquilles. Il est mis à jour périodiquement. Chaque nouvelle édition inclut les mises à jour. IBM peut modifier sans préavis les programmes et les logiciels qu'il décrit.

Les produits décrits dans le présent document ne doivent pas être utilisés dans le cadre d'une structure ou avec des équipements d'assistance respiratoire pour lesquels tout incident risquerait de provoquer des blessures corporelles ou la mort. Aucune des spécifications produit ou des garanties IBM ne se trouve limitée ou modifiée par les informations contenues dans le présent document. Aucune des informations contenues dans le présent document ne peut être exploitée en tant que licence explicite ou implicite ou indemnité sous les droits de propriété intellectuelle d'IBM ou de toute autre tierce partie. Toutes les informations contenues dans le présent document ont été obtenues dans des environnements

spécifiques et sont présentées à des fins d'illustration. Les résultats peuvent varier de manière significative selon l'environnement d'exploitation utilisé.

IBM pourra utiliser ou diffuser, de toute manière qu'elle jugera appropriée et sans aucune obligation de sa part, tout ou partie des informations qui lui seront fournies.

Les références à des sites Web non IBM sont fournies à titre d'information uniquement et n'impliquent en aucun cas une adhésion aux données qu'ils contiennent. Les éléments figurant sur ces sites Web ne font pas partie des éléments du présent produit IBM et l'utilisation de ces sites relève de votre seule responsabilité.

Notification de sortie Télévision

Les informations suivantes s'appliquent aux modèles équipés d'un dispositif de sortie Télévision installé en usine.

Ce produit contient une technologie anti-duplication protégée par des brevets américains et autres droits de propriété intellectuelle appartenant à Macrovision Corporation et autres. Cette technologie ne peut être utilisée que pour un usage privé et des usages limités de visualisation. Tout autre visualisation de cette technologie doit recevoir l'accord explicite de Macrovision Corporation. Tout désassemblage et ingénierie inverse sont strictement interdits.

Marques

Les termes qui suivent sont des marques d'International Business Machines Corporation aux Etats-Unis et/ou dans certains autres pays :

IBM
ThinkCentre
Wake on LAN
PS/2

Microsoft et Windows sont des marques de Microsoft Corporation aux Etats-Unis et/ou dans certains autres pays.

Intel, Celeron, et Pentium sont des marques d'Intel Corporation aux Etats-Unis et/ou dans certains autres pays.

D'autres sociétés sont propriétaires des autres marques, noms de produits et logos qui pourraient apparaître dans ce document.

Index

A

- alimentation
 - prise en charge de l'interface ACPI 3, 29, 55
 - prise en charge de la gestion avancée de l'alimentation 3, 29, 55
- audio, sous-système 2, 28, 54

C

- câbles, connexion 25, 50, 76
- carte principale
 - connecteurs 11, 38, 64
 - emplacement 11, 38, 64
 - identification des composants 10, 37, 63
 - mémoire 5, 11, 31, 38, 57, 64
- carter
 - remise en place
 - Types 8084, 8085, 8147, 8148 et 8179 76
 - types 8126, 8174, 8175 et 8176 50
 - Types 8149, 8177 et 8178 25
 - retrait
 - Types 8084, 8085, 8147, 8148 et 8179 62
 - types 8126, 8174, 8175 et 8176 36
 - Types 8149, 8177 et 8178 9
- cartes
 - emplacements 13, 40, 66
 - installation
 - Types 8084, 8085, 8147, 8148 et 8179 66
 - types 8126, 8174, 8175 et 8176 40
 - Types 8149, 8177 et 8178 13
 - PCI 5, 31, 57
 - port AGP (Accelerated Graphics Port) 5, 31, 57
- commandes
 - AT de base 87
 - AT étendues 89
 - MNP/V.42/V.42bis/V.44 91
 - télécopie de classe 1 92
 - télécopie de classe 2 92
 - vocales 93

D

- description du connecteur
 - Types 8084, 8085, 8147, 8148 et 8179 61
 - types 8126, 8174, 8175 et 8176 35
 - Types 8149, 8177 et 8178 8
- DIMM, installation d'une barrette 11, 38, 64

E

- emplacement des composants
 - Types 8084, 8085, 8147, 8148 et 8179 63
 - types 8126, 8174, 8175 et 8176 37
 - Types 8149, 8177 et 8178 10
- entrée audio 8, 35, 61
- entrée-sortie (E-S)
 - fonctions 2, 28, 54
- environnement d'exploitation 4, 30, 56

F

- fonction security profile by device 80

I

- installation des options
 - Types 8084, 8085, 8147, 8148 et 8179
 - cartes 66
 - DIMM 64
 - mémoire 64
 - sécurité 71
 - unités internes 68
 - types 8126, 8174, 8175 et 8176
 - cartes 40
 - DIMM 38
 - mémoire 38
 - sécurité 45
 - unités internes 43
 - Types 8149, 8177 et 8178
 - cartes 13
 - DIMM 11
 - mémoire 11
 - sécurité 19
 - unités internes 16

L

- liste CRU 95

M

- mémoire
 - barrettes de mémoire DIMM 11, 38, 64
 - installation 11, 38, 64
 - modules de mémoire DIMM 64
 - système 11, 38, 64
- modem
 - commandes AT de base 87
 - commandes AT étendues 89
 - commandes de télécopie de classe 1 92
 - commandes de télécopie de classe 2 92
 - commandes vocales 93
 - MNP/V.42/V.42bis/V.44, commandes 91
- mots de passe
 - définition, modification, suppression 80
 - effacement 24, 50, 76
 - perte ou oubli 24, 50, 76

N

- nettoyage de la souris 85
- niveau de pression sonore 4, 30, 56

O

- options
 - externes 5, 31, 57
 - internes 5, 31, 57

options (*suite*)
pouvant être installées 5, 31, 57

P

périphérique, pilotes 8, 35, 61
port clavier 8, 35, 61
port Ethernet 8, 35, 61
port micro 8, 35, 61
port parallèle 8, 35, 61
port série 8, 35, 61
port souris 8, 35, 61
ports USB 8, 35, 61
programmes système 83

R

récupération de bloc d'amorçage 84
récupération en cas d'échec d'une mise à jour du
POST/BIOS 84
remise en place du carter
Types 8084, 8085, 8147, 8148 et 8179 76
types 8126, 8174, 8175 et 8176 50
Types 8149, 8177 et 8178 25
remplacement de la pile
Types 8084, 8085, 8147, 8148 et 8179 75
types 8126, 8174, 8175 et 8176 49
Types 8149, 8177 et 8178 22
retrait du carter
Types 8084, 8085, 8147, 8148 et 8179 62
types 8126, 8174, 8175 et 8176 36
Types 8149, 8177 et 8178 9

S

sécurité
crochet de sécurité en U 20, 46, 72
fonctions 3, 19, 29, 45, 55, 71
verrou avec câble intégré 22, 48, 74
sortie audio 8, 35, 61
spécifications physiques
Types 8084, 8085, 8147, 8148 et 8179 56
types 8126, 8174, 8175 et 8176 30
Types 8149, 8177 et 8178 4

U

unités
baies 3, 15, 29, 42, 55, 67
CD-ROM 5, 31, 41, 57
disque dur 5, 31, 57
disquette 5, 31, 57
DVD-ROM 5, 31, 41, 57
installation 16, 43, 68
internes 2, 15, 28, 31, 41, 54, 67
spécifications 15, 42, 67
support amovible 5, 31, 41, 57
utilisation de la fonction Security profile by device 80
Utilitaire de configuration IBM 79

V

vidéo, sous-système 2, 28, 54



Référence : 19R0769

(1P) P/N: 19R0769

