

ThinkCentre



Brukerhåndbok

Type 8084, 8085, 8126, 8147,
8148, 8149, 8174, 8175,
8176, 8177, 8178, 8179

ThinkCentre



Brukerhåndbok

Type 8084, 8085, 8126, 8147,
8148, 8149, 8174, 8175,
8176, 8177, 8178, 8179

Merk

Før du bruker opplysningene i denne boken og det produktet det blir henvist til, må du lese "Viktig sikkerhetsinformasjon" på side v og Tillegg E, "Merknader", på side 95.

Resirkulering av maskinvare

Elektronisk utstyr er underlagt spesielle regler for avfallshåndtering og skal behandles på en miljømessig tilfredsstillende måte. Denne maskinen inneholder deler som kan gjenvinnes. Den skal derfor ikke kastes som vanlig avfall, men leveres til en IBM-forhandler, på en miljøstasjon eller ved et mottak for spesialavfall.

Tredje utgave (mai 2004)

Originalens tittel: ThinkCentre User Guide Types 8084, 8085, 8126, 8147, 8148, 8149, 8174, 8175, 8176, 8177, 8178, 8179 (19R0764)

© Copyright International Business Machines Corporation 2004. All rights reserved.

Innhold

Viktig sikkerhetsinformasjon v

Situasjoner som krever øyeblikkelig handling	v
Generelle retningslinjer for sikkerhet	vi
Service	vi
Strømledninger og strømforsyningsenheter	vi
Skjøteledninger og tilhørende utstyr	vii
Støpsler og stikkontakter	vii
Batterier	vii
Varme og ventilasjon i produktet	viii
Sikkerhet for CD- og DVD-stasjoner	viii
Annen sikkerhetsinformasjon	ix
Litiumbatteri	x
Modemsikkerhet	x
Laserutstyr.	xi

Oversikt xiii

Informasjonsressurser.	xiii
Identifisere maskinen	xiv

Kapittel 1. Type 8149, 8177 og 8178 1

Utstyr	1
Spesifikasjoner.	4
Tilgjengelig tilleggsutstyr	5
Nødvendig verktøy	5
Håndtere enheter som er følsomme for statisk elektrisitet	5
Installere eksternt tilleggsutstyr	6
Finne kontaktene foran på maskinen	6
Finne kontaktene bak på maskinen	7
Skaffe styreprogrammer	8
Ta av dekselet	9
Finne komponenter.	10
Finne delene på systembordet	10
Installere minne	11
Installere kort.	12
Installere interne stasjoner	14
Stasjonsspesifikasjoner.	14
Installere en stasjon.	15
Installere sikkerhetsfunksjoner	18
Identifisere sikkerhetslåser	19
Kabelbøyle	19
Integrert kabellås	21
Passordbeskyttelse	21
Bytte batteri	21
Slette et passord som du har mistet eller glemt (tømme CMOS)	22
Sette på plass dekselet og koble til kablene	23

Kapittel 2. Type 8126, 8174, 8175 og 8176 25

Utstyr	25
Spesifikasjoner	28
Tilgjengelig tilleggsutstyr	29
Nødvendig verktøy.	29

Håndtere enheter som er følsomme for statisk elektrisitet	29
Installere eksternt tilleggsutstyr.	30
Finne kontaktene foran på maskinen	31
Finne kontaktene bak på maskinen	32
Skaffe styreprogrammer	33
Ta av dekselet	34
Finne komponenter.	35
Finne delene på systembordet	35
Installere minne	36
Installere kort.	38
Installere interne stasjoner	39
Stasjonsspesifikasjoner.	40
Installere en stasjon.	41
Installere sikkerhetsfunksjoner	43
Identifisere sikkerhetslåser	44
Kabelbøyle	44
Integrert kabellås	46
Passordbeskyttelse	46
Bytte batteri	46
Slette et passord som du har mistet eller glemt (tømme CMOS)	47
Sette på plass dekselet og tilkoble kablene	48

Kapittel 3. Type 8084, 8085, 8147, 8148 og 8179 51

Utstyr	51
Spesifikasjoner	54
Tilgjengelig tilleggsutstyr	55
Nødvendig verktøy.	55
Håndtere enheter som er følsomme for statisk elektrisitet	55
Installere eksternt tilleggsutstyr.	56
Finne kontaktene foran på maskinen	57
Finne kontaktene bak på maskinen	58
Skaffe styreprogrammer	59
Ta av dekselet	60
Finne komponenter.	61
Finne delene på systembordet	61
Installere minne	62
Installere kort.	63
Installere interne stasjoner	65
Stasjonsspesifikasjoner.	65
Installere en stasjon.	66
Installere sikkerhetsfunksjoner	69
Identifisere sikkerhetslåser	70
Kabelbøyle	70
Integrert kabellås	72
Passordbeskyttelse	72
Bytte batteri	73
Slette et passord som du har mistet eller glemt (tømme CMOS)	74
Sette på plass dekselet og tilkoble kablene	74

Kapittel 4. Bruke programmet IBM Setup Utility	77
Starte IBM Setup Utility	77
Se på og endre innstillinger	77
Avslutte IBM Setup Utility	77
Bruke passord	77
Brukerpassord	77
Passord for systemansvarlig	77
Definere, endre og slette et passord	78
Bruke Security Profile by Device	78
Velge en oppstartingsenhet	78
Velge en midlertidig oppstartingsenhet	78
Endre oppstartingssekvens	79
Avanserte innstillinger.	79
Tillegg A. Oppdatere systemprogrammer	81
Systemprogrammer.	81
Oppdatere BIOS fra en diskett	81
Oppdatere BIOS fra operativsystemet.	81
Gjenopprette etter en POST/BIOS-oppdateringsfeil	82
Tillegg B. Rengjøre musen	83

Rengjøre en optisk mus	83
Rengjøre en kulemus	83

Tillegg C. Manuelle modemkommandoer	85
Grunnleggende AT-kommandoer	85
Utvidede AT-kommandoer	87
MNP/V.42/V.42bis/V.44-kommandoer	88
Kommandoer for Faks-klasse 1	90
Kommandoer for Faks-klasse 2	90
Tale-kommandoer	91

Tillegg D. Liste over CRU-deler (enheter som kan skiftes ut av kunden)	93
---	-----------

Tillegg E. Merknader	95
Merknad om ut signaler for TV	96
Varemerker	96

Stikkordregister	97
-----------------------------------	-----------

Viktig sikkerhetsinformasjon

Denne informasjonen hjelper deg med å bruke datamaskinen fra IBM på en sikker måte. Følg og ta vare på all informasjon som fulgte med IBM-maskinen. Informasjonen i dette dokumentet endrer ikke betingelsene i kjøpsavtalen eller IBMs garantibetingelser.

Kundens sikkerhet er viktig for IBM. Våre produkter er utviklet med tanke på at de skal være sikre og effektive. Personlige datamaskiner er imidlertid elektroniske enheter. Strømledninger, strømforsyningsenheter og annet tilleggsutstyr kan forårsake en potensiell sikkerhetsrisiko og kan føre til fysiske skader eller skader på eiendeler, spesielt i forbindelse med feil bruk. Du kan redusere denne risikoen ved å følge veiledningen som fulgte med produktet, og lese advarslene på produktet og i brukerveiledningen. Du bør også lese informasjonen i dette dokumentet nøye. Hvis du leser informasjonen i dette dokumentet og dokumentasjonen som fulgte med produktet, kan du beskytte deg selv og være med å skape et tryggere arbeidsmiljø.

Merk: Denne informasjonen omfatter referanser til strømforsyningsenheter og batterier. I tillegg til bærbare PCer leverer IBM noen produkter (for eksempel høyttalere eller skjermer) med eksterne strømforsyningsenheter. Hvis du har et slikt produkt, gjelder denne informasjonen for produktet. Datamaskinen kan også inneholde et lite rundt batteri som gir strøm til systemklokken når maskinen ikke er koblet til strøm. Det betyr at sikkerhetsinformasjon for batterier gjelder for alle datamaskiner.

Situasjoner som krever øyeblikkelig handling

Produkter kan bli ødelagt som følge av feil bruk eller forsømmelse. Noen skader på produktet kan være så alvorlige at produktet ikke bør brukes igjen før det er blitt kontrollert, og om nødvendig, reparert av autorisert servicepersonale.

I likhet med andre elektroniske enheter må du passe godt på produktet når det er slått på. En sjelden gang vil du kanskje kjenne en lukt eller se røyk eller gnister fra maskinen. Eller kanskje høre smelling, knitring eller hvesing. Det kan bety at en av de elektroniske komponentene har gått i stykker på en sikker og kontrollert måte. Det kan imidlertid også bety at det har oppstått et potensielt sikkerhetsproblem. Du må imidlertid ikke ta noen sjanser eller prøve å finne ut av feilen selv.

Kontroller regelmessig at maskinen og komponentene ikke er ødelagt, utslitt eller at det er andre faresignaler. Hvis du er usikker på tilstanden til en komponent, skal du ikke bruke produktet. Ta kontakt med IBM HelpCenter eller produsenten for å få instruksjoner om hvordan du kontrollerer produktet og, om nødvendig, reparerer det.

Hvis noen av situasjonene nedenfor skulle oppstå, eller hvis du er usikker på om det er trygt å bruke produktet, bør du slutte å bruke produktet og koble det fra strømkilden og telekommunikasjonslinjer til du har snakket med IBM HelpCenter og fått instruksjoner om hva du bør gjøre.

- Strømledninger, plugger, strømforsyningsenheter, skjøteledninger, overspenningsbeskyttere eller strømforsyninger som er sprukket, avslitt eller skadet på annen måte.
- Tegn på overoppheting, røyk, gnister eller ild.
- Skade på et batteri (for eksempel sprekker eller bulker), statisk elektrisitet fra et batteri eller avleiringer på batteriet.
- Smelling, knitring eller hvesing eller sterk lukt fra produktet.
- Tegn på at det er kommet væske i maskinen eller at et objekt har falt ned på maskinen, strømledningen eller strømforsyningsenheten.
- Det er sølt vann på maskinen, strømledningen eller strømforsyningsenheten.
- Noen har mistet produktet i bakken eller ødelagt det på en annen måte.
- Produktet virker ikke på normal måte når du følger brukerveiledningen.

Merk: Hvis du oppdager slike forhold med et produkt som ikke kommer fra IBM (for eksempel en skjøteledning), må du ikke bruke produktet før du har snakket med produsenten eller fått en tilsvarende del.

Generelle retningslinjer for sikkerhet

Følg disse forholdsreglene for å redusere risikoen for skade på personer og utstyr.

Service

Du må ikke forsøke å reparere et produkt på egen hånd, med mindre du har fått beskjed om det fra IBM HelpCenter. Du må bare bruke en IBM-autorisert serviceleverandør som er godkjent for reparasjoner av det aktuelle produktet.

Merk: Enkelte deler kan oppgraderes eller byttes ut av kunden. En slik del blir kalt en CRU (Customer Replaceable Unit). IBM merker slike deler nøyte, og det følger også med dokumentasjon med instruksjoner når kunden kan bytte ut disse delene selv. Du må følge instruksjonene nøyte. Du må alltid kontrollere at strømmen er slått av og at produktet er koblet fra strømkilden før du bytter ut slike deler. Hvis det er noe du lurer på i forbindelse med dette, kan du ta kontakt med IBM HelpCenter.

Strømledninger og strømforsyningsenheter

Bruk bare strømledningene og strømforsyningsenheterne som leveres av produsenten.

Du må aldri surre strømledningen rundt strømforsyningen eller noen annen gjenstand. Det kan føre til at ledningen blir frynset eller slitt. Dette kan medføre en sikkerhetsrisiko.

Legg alltid strømledningene slik at ingen går på dem eller snubler i dem, og slik at de ikke kommer i klem mellom gjenstander.

Beskytt ledningene og strømforsyningsenheten mot væske. Du bør for eksempel ikke legge ledningen eller strømforsyningsenheten i nærheten av vasker, badekar, toaletter eller på gulv som blir vasket med flytende materialer. Væske kan føre til kortslutning, spesielt hvis ledningen eller strømforsyningsenheten er slitt på grunn av feil bruk. Væske kan også føre til rust på polene og/eller kontaktpunktene på eliminatoren, noe som kan føre til overoppheting.

Koble alltid til strømledningene og signalkablene i riktig rekkefølge, og sjekk at alle kontakter er godt festet.

Ikke bruk en strømforsyningsenhet med korroderte kontaktpunkter eller som viser tegn på overoppheting (for eksempel plast som er smeltet) ved strøminngangen eller noe annet sted på strømforsyningsenheten.

Ikke bruk strømledninger der kontaktpunktene på noen av endene viser tegn på korrosjon eller overoppheting, eller der det ser ut som om strømledningene på en eller annen måte har blitt ødelagt.

Skjøteledninger og tilhørende utstyr

Kontroller at skjoteledninger, overspenningsbeskyttere, avbruddsfrie strømforsyningsenheter og strømskinner som du bruker, er i henhold til de elektriske kravene til produktet. Du må aldri overbelaste disse enhetene. Hvis du bruker strømskinner, må ikke belastningen overskride strømspenningen for strømskinnen. Rådfør deg med en elektriker hvis du vil ha mer informasjon om strømbelastning, strømkrav og strømspenning.

Støpsler og stikkontakter

Hvis det ser ut som om en stikkontakt du har tenkt å bruke sammen med datamaskinen, er ødelagt eller rustet, må du ikke bruke den før den er byttet ut av en kvalifisert elektriker.

Du må ikke bøye eller modifisere støpselet. Hvis støpselet er ødelagt, må du få tak i et nytt fra produsenten.

Noen produkter har et jordet støpselet. Dette støpselet passer bare i en jordet stikkontakt. Dette er en sikkerhetsfunksjon. Ikke overstyr denne sikkerhetsfunksjonen ved å prøve å sette støpselet inn i en stikkontakt som ikke er jordet. Hvis du ikke kan sette støpselet i stikkontakten, må du kontakte en elektriker for å få en godkjent stikkontakt eller bytte ut kontakten med en som passer til denne sikkerhetsfunksjonen. Du må aldri overbelaste en elektrisk stikkontakt. Den totale belastningen på systemet må ikke overskride 80 prosent av sikringskursen. Rådfør deg med en elektriker hvis du vil ha mer informasjon om strømbelastning og sikringskurser.

Kontroller at stikkontaktene du bruker er riktig jordet, lett tilgjengelig og i nærheten av utstyret. Ikke trekk i strømledninger slik at de strekkes.

Koble utstyr til og fra stikkontakter på en sikker måte.

Batterier

Alle personlige datamaskiner fra IBM inneholder et ikke-oppladbart batteri som tilfører strøm til systemklokken. I tillegg bruker mange bærbare produkter, for eksempel ThinkPad-PCene, et oppladbart batteri som gir systemet strøm når det ikke er tilkoblet strømmettet. Batterier som leveres av IBM for bruk med produktet, er blitt testet for kompatibilitet og må bare erstattes av deler som er godkjent av IBM.

Du må aldri prøve å åpne eller utføre service på et batteri. Du må ikke knuse, punktere eller brenne opp batterier eller kortslutte metallkontaktene. Batteriet må ikke utsettes for vann eller annen væske. Lad batteriet kun i henhold til instruksjonene i produktokumentasjonen.

Feil bruk eller behandling av batteriet kan resultere i at batteriet blir overopphetet, som igjen kan føre til at gasser eller flammer kommer ut av batteriene. Hvis batteriet er skadet, hvis det lekker eller det danner seg avleiringer på batterikontaktene, må du stoppe å bruke batteriet og anskaffe et nytt fra produsenten.

Batteriytelsen kan bli redusert hvis batteriet ligger ubrukt over lengre tid. Hvis du lar et oppladbart batteri ligge ubrukt i utladet tilstand, kan det for enkelte batterier (spesielt litiumionebatterier) føre til økt risiko for at batteriet kortslutter, noe som kan redusere batteriets levetid og også medføre en sikkerhetsrisiko. Du må ikke la oppladbare litiumionebatterier bli fullstendig utladet eller oppbevare disse batteriene i utladet tilstand.

Varme og ventilasjon i produktet

Datamaskiner genererer varme når de er slått på og når batterier blir ladet. Bærbare datamaskiner kan generere betydelig varme på grunn av den kompakte størrelsen. Du må alltid følge disse grunnreglene:

- Ikke ha maskinen på fanget eller i kontakt med andre kroppsdeler for lenge når den er i bruk, eller når batteriet lades. Maskinen produserer noe varme ved normal bruk. Langvarig kontakt med batteriet kan føre til ubehag eller i verste fall brannskader.
- Ikke bruk maskinen eller lad batteriet i nærheten av brennbare eller eksplosive materialer.
- Produktet har ventilasjonsriller, vifter og/eller kjøleribber av sikkerhetsmessige årsaker og for behagelig og pålitelig drift. Disse funksjonene kan ufrivillig bli blokkert hvis du plasserer produktet på en seng, en sofa, et teppe eller andre myke overflater. Du må aldri blokkere, tildekke eller deaktivere disse funksjonene.

Sikkerhet for CD- og DVD-stasjoner

I CD- og DVD-stasjoner roteres plater med stor hastighet. Hvis en CD- eller DVD-plate har riper eller andre skader, kan platen gå i stykker eller til og med knuse når CD-stasjonen er i bruk. For å unngå skader i slike situasjoner og for å redusere risikoen for skader på maskinen, kan du gjøre følgende:

- Oppbevar alltid CD/DVD-plater i originalemballasjen.
- Oppbevar aldri CD-/DVD-plater i direkte sollys eller ved andre varmekilder.
- Ta ut CD/DVD-plater fra datamaskinen når de ikke er i bruk.
- Ikke bøy eller brett CD-/DVD-plater og ikke press dem inn i maskinen eller emballasjen.
- Kontroller at det ikke er sprekker i CD/DVD-platene før du bruker dem. Ikke bruk plater med sprekker eller andre skader.

Annem sikkerhetsinformasjon

FARE

Strøm fra strømledninger, telefonledninger og kommunikasjonskabler er farlig.

Slik unngår du elektriske støt:

- Du må ikke koble til eller fra kabler i tordenvær. Du må heller ikke installere, vedlikeholde eller konfigurere noe i tordenvær.
- Du må koble alle kabler til jordede stikkontakter.
- Du må bruke riktige kabler til alt utstyr som kobles til maskinen.
- Om mulig bør du bare bruke en hånd når du frakobler signalkabler.
- Bruk aldri utstyret i nærheten av brann, oversvømmelse eller annen fare for utstyret.
- Frakoble de tilkoblede strømledningene, telekommunikasjonssystemene, nettverkene og modemene før du åpner dekslet på noen av enhetene, med mindre du blir bedt om noe annet i instruksjonene.
- Tilkoble og frakoble kabler slik det er beskrevet i tabellen nedenfor, når du installerer, flytter eller åpner dekslet på maskinen eller tilkoblede enheter.

Tilkoble:	Frakoble:
1. Slå av strømmen.	1. Slå av strømmen.
2. Koble kablene til enhetene.	2. Ta strømledningene ut av stikkontakten.
3. Sett signalkablene i kontaktene.	3. Ta signalkablene ut av kontaktene.
4. Sett strømledningene i stikkontakten.	4. Fjern kablene fra enhetene.
5. Slå på strømmen.	

DANGER

Le courant électrique provenant de l'alimentation, du téléphone et des câbles de transmission peut présenter un danger.

Pour éviter tout risque de choc électrique :

- Ne manipulez aucun câble et n'effectuez aucune opération d'installation, d'entretien ou de reconfiguration de ce produit au cours d'un orage.
- Branchez tous les cordons d'alimentation sur un socle de prise de courant correctement câblé et mis à la terre.
- Branchez sur des socles de prise de courant correctement câblés tout équipement connecté à ce produit.
- Lorsque cela est possible, n'utilisez qu'une seule main pour connecter ou déconnecter les câbles d'interface.;
- Ne mettez jamais un équipement sous tension en cas d'incendie ou d'inondation, ou en présence de dommages matériels.
- Avant de retirer les carters de l'unité, mettez celle-ci hors tension et déconnectez ses cordons d'alimentation, ainsi que les câbles qui la relient aux réseaux, aux systèmes de télécommunication et aux modems (sauf instruction contraire mentionnée dans les procédures d'installation et de configuration).
- Lorsque vous installez, que vous déplacez, ou que vous manipulez le présent produit ou des périphériques qui lui sont raccordés, reportez-vous aux instructions ci-dessous pour connecter et déconnecter les différents cordons.

<p>Connexion:</p> <ol style="list-style-type: none"> 1. Mettez les unités hors tension. 2. Commencez par brancher tous les cordons sur les unités. 3. Branchez les câbles d'interface sur des connecteurs. 4. Branchez les cordons d'alimentation sur des prises. 5. Mettez les unités sous tension. 	<p>Déconnexion:</p> <ol style="list-style-type: none"> 1. Mettez les unités hors tension. 2. Débranchez les cordons d'alimentation des prises. 3. Débranchez les câbles d'interface des connecteurs. 4. Débranchez tous les câbles des unités.
--	---

Litiumbatteri

ADVARSEL:

Litiumbatteriet kan eksplodere hvis det ikke settes inn riktig.

Batteriet må bare byttes ut med et batteri med delenummer 33F8354 eller med et tilsvarende batteri som anbefales av produsenten. Batteriet inneholder litium og kan eksplodere hvis det ikke behandles riktig.

Du må ikke

- kaste batteriet eller senke det i vann
- varme det opp til mer enn 100 °C
- ta batteriet fra hverandre, lade det opp eller reparere det

Ikke kast batteriet som vanlig avfall. Lever det til forhandleren, på en miljøstasjon eller ved et mottak for spesialavfall.

ATTENTION

Danger d'explosion en cas de remplacement incorrect de la batterie.

Remplacer uniquement par une batterie IBM de type ou d'un type équivalent recommandé par le fabricant. La batterie contient du lithium et peut exploser en cas de mauvaise utilisation, de mauvaise manipulation ou de mise au rebut inappropriée.

Ne pas :

- Lancer ou plonger dans l'eau
- Chauffer à plus de 100°C (212°F)
- Réparer ou désassembler

Mettre au rebut les batteries usagées conformément aux règlements locaux.

Modemsikkerhet

For å redusere risikoen for brann, elektrisk støt og skade ved bruk av telefonutstyr må du alltid følge noen grunnleggende sikkerhetsregler, for eksempel:

- Du må aldri installere telefonkabler i tordenvær.
- Du må aldri installere telefonkontakter i våte lokaler med mindre kontaktene er beregnet på slike steder.
- Du må aldri berøre uisolerte telefonkabler eller -terminaler med mindre telefonlinjen er frakoblet ved nettverksgrensesnittet.
- Vær forsiktig når du installerer eller arbeider med telefonlinjer.

- Unngå å bruke telefonen (annet enn trådløs type) i tordenvær. Du kan få støt ved lynnedslag.
- Ikke bruk telefonen til å rapportere en gasslekkasje hvis telefonen befinner seg i nærheten av lekkasjen.

Consignes de sécurité relatives au modem

Lors de l'utilisation de votre matériel téléphonique, il est important de respecter les consignes ci-après afin de réduire les risques d'incendie, d'électrocution et d'autres blessures :

- N'installez jamais de cordons téléphoniques durant un orage.
- Les prises téléphoniques ne doivent pas être installées dans des endroits humides, excepté si le modèle a été conçu à cet effet.
- Ne touchez jamais un cordon téléphonique ou un terminal non isolé avant que la ligne ait été déconnectée du réseau téléphonique.
- Soyez toujours prudent lorsque vous procédez à l'installation ou à la modification de lignes téléphoniques.
- Si vous devez téléphoner pendant un orage, pour éviter tout risque de choc électrique, utilisez toujours un téléphone sans fil.
- En cas de fuite de gaz, n'utilisez jamais un téléphone situé à proximité de la fuite.

Laserutstyr

Noen maskiner er utstyrt med en CD-ROM-stasjon eller DVD-ROM-stasjon fra fabrikken. CD-ROM-stasjoner og DVD-ROM-stasjoner selges også separat, som tilleggsutstyr. CD-ROM-stasjoner og DVD-ROM-stasjoner er laserprodukter. Disse stasjonene er godkjent i USA og oppfyller kravene i samsvar med "DHHS 21 CFR Subchapter J" for laserprodukter i klasse 1. I andre land oppfyller stasjonene kravene i IEC 825 og CENELEC EN 60 825 for laserprodukter i klasse 1.

Merk deg følgende når det er installert en CD-ROM-stasjon eller DVD-ROM-stasjon:

ADVARSEL:

Hvis du bruker styringsutstyr eller utfører justeringer som ikke er nevnt her, kan det føre til at du utsetter deg for farlig laserstråling.

Hvis du fjerner dekselet på CD-ROM-stasjonen eller DVD-ROM-stasjonen, kan det føre til farlig laserstråling. CD-ROM-stasjonen eller DVD-ROM-stasjonen inneholder ingen deler som må repareres. **Ikke fjern stasjonsdekslene.**

Noen CD-ROM-stasjoner og DVD-ROM-stasjoner kan inneholde en laserdiode i klasse 3A eller 3B. Merk deg dette:

<p>FARE</p> <p>Laserstråling når dekselet åpnes. Stirr ikke inn i strålen, stirr ikke direkte på strålen med optiske instrumenter og unngå eksponering for strålen.</p>
--

DANGER:

Certains modèles d'ordinateurs personnels sont équipés d'origine d'une unité de CD-ROM ou de DVD-ROM. Mais ces unités sont également vendues séparément

en tant qu'options. L'unité de CD-ROM/DVD-ROM est un appareil à laser. Aux États-Unis, l'unité de CD-ROM/DVD-ROM est certifiée conforme aux normes indiquées dans le sous-chapitre J du DHHS 21 CFR relatif aux produits à laser de classe 1. Dans les autres pays, elle est certifiée être un produit à laser de classe 1 conforme aux normes CEI 825 et CENELEC EN 60 825.

Lorsqu'une unité de CD-ROM/DVD-ROM est installée, tenez compte des remarques suivantes:

ATTENTION: Pour éviter tout risque d'exposition au rayon laser, respectez les consignes de réglage et d'utilisation des commandes, ainsi que les procédures décrites.

L'ouverture de l'unité de CD-ROM/DVD-ROM peut entraîner un risque d'exposition au rayon laser. Pour toute intervention, faites appel à du personnel qualifié.

Certaines unités de CD-ROM/DVD-ROM peuvent contenir une diode à laser de classe 3A ou 3B. Tenez compte de la consigne qui suit:

DANGER

Rayonnement laser lorsque le carter est ouvert. Évitez toute exposition directe des yeux au rayon laser. Évitez de regarder fixement le faisceau ou de l'observer à l'aide d'instruments optiques.

Oversikt

Takk for at du valgte en IBM-maskin. Maskinen inneholder mange av de siste nyhetene innenfor datateknologi, og den er lett å oppgradere hvis behovene dine endrer seg.

Denne publikasjonen støtter flere maskinmodeller. Informasjonen i dette avsnittet bruker du til å identifisere datamaskinen din og finne frem til kapittelet som inneholder informasjon som er spesifikk for den modellen du har.

Du kan på en enkel måte utvide bruksmulighetene til maskinen ved å tilføye tilleggsutstyr. I denne boken finner du instruksjoner for hvordan du installerer eksternt og internt tilleggsutstyr. Når du skal installere tilleggsutstyr, følger du instruksjonene i dette kapittelet og instruksjonene som følger med utstyret.

Informasjonsressurser

Hurtigreferansen som følger med maskinen, inneholder opplysninger om hvordan du installerer maskinen og starter operativsystemet. Den inneholder også informasjon om grunnleggende problemløsning, prosedyrer for programvaregjenoppretting, opplysninger om hvordan du får hjelp og opplysninger om garantibetingelser.

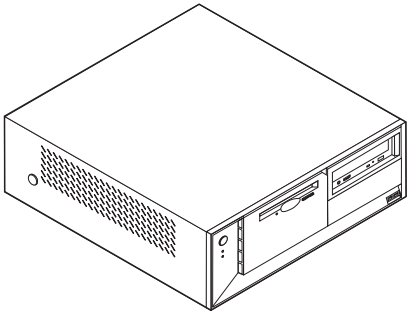
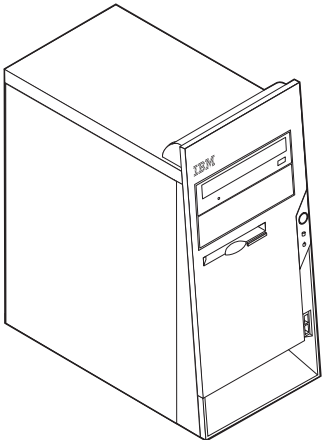
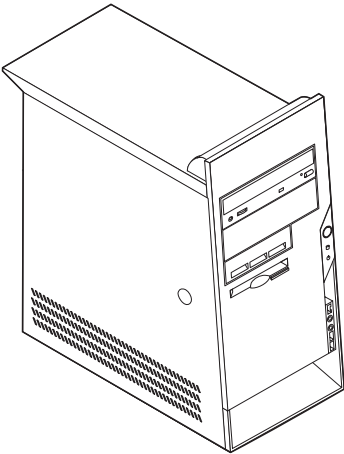
Access IBM gir deg tilgang til mer informasjon om maskinen.

Hvis du har Internett-tilgang, kan du få tak i oppdaterte håndbøker til maskinen på World Wide Web. Du får tilgang til denne informasjonen ved å gå til

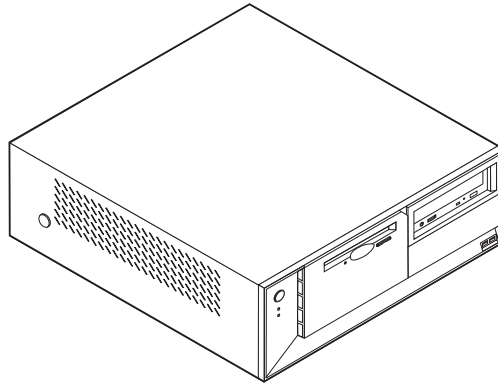
<http://www.ibm.com/pc/support>

Oppgi maskintype og modellnummer i feltet **Quick Path** og klikk på **Go**.

Identifisere maskinen

	<p>Se Kapittel 1, "Type 8149, 8177 og 8178", på side 1.</p>
	<p>Se Kapittel 2, "Type 8126, 8174, 8175 og 8176", på side 25.</p>
	<p>Se Kapittel 3, "Type 8084, 8085, 8147, 8148 og 8179", på side 51.</p>

Kapittel 1. Type 8149, 8177 og 8178



Dette kapitlet gir en innledning til funksjonene og tilleggsutstyret som er tilgjengelige på din datamaskin. Du kan utvide bruksmulighetene til maskinen ved å tilføye minne, kort og stasjoner. Når du skal installere tilleggsutstyr, følger du instruksjonene i dette kapitlet og instruksjonene som følger med utstyret.

Viktig

Før du installerer eller fjerner tilleggsutstyr, må du lese "Viktig sikkerhetsinformasjon" på side v. Disse forholdsreglene og retningslinjene forbedrer sikkerheten når du arbeider.

Utstyr

Dette avsnittet inneholder en oversikt over maskinens deler og forhåndsinstallert programvare.

Systeminformasjon

Informasjonen nedenfor dekker en rekke forskjellige modeller. Hvis du ønsker informasjon om din spesifikke modell, kan du bruke IBM Setup Utility. Se Kapittel 4, "Bruke programmet IBM Setup Utility", på side 77.

Mikroprosessor (varierer avhengig av modelltype)

- Intel Pentium 4-prosessor med HyperThreading-teknologi
- Intel Pentium 4-prosessor
- Intel Celeron-prosessor
- Intern hurtigbuffer (størrelsen varierer avhengig av modelltype)

Minne

- Støtte for fire DIMM-moduler (Dual Inline Memory Modules)
- 512 kB FLASH-minne for systemprogrammer

Interne stasjoner

- 3,5-tommers diskettstasjon på 1,44 MB

- Internt platelager
- EIDE CD-stasjon eller DVD-stasjon (på enkelte modeller)

Skjermssystem

- En integrert grafikkstyreenhet for en VGA-skjerm (Video Graphics Array)
- AGP-skjermkortspor (Accelerated Graphics Port) på systembordet (på enkelte modeller)

Lydsystem

- AC'97 med ADI 1981B Audio Codec
- Lydkontakter for linje inn, linje ut og mikrofon på bakpanelet

Tilknytning

- 10/100 Mbps integrert styreenhet for Intel Ethernet som støtter Wake on LAN-funksjonen
- Soft modem V.90/V.44 (på enkelte modeller)

Systemadministrasjonsfunksjoner

- Fjernprogramstarter (RPL) og DHCP (Dynamic Host Configuration Protocol)
- Wake on LAN
- Wake on Ring (i IBM Setup Utility kalles denne funksjonen "Serial Port Ring Detect" for et eksternt modem og "Modem Ring Detect" for et internt modem)
- Fjernadministrasjon
- Automatisk oppstarting
- System Management (SM) BIOS og SM-programvare
- Mulighet for lagring av resultater av maskinvareselvtest

I/U-funksjoner

- ECP/EPP (Extended Capabilities Port/Extended Parallel Port) med 25 kontaktpunkter
- Seriell port med 9 kontaktpunkter
- Seks USB-kontakter med 4 kontaktpunkter (to på frontpanelet og fire på bakpanelet)
- PS/2-musekontakt
- PS/2-tastbordkontakt
- Ethernet-kontakt
- VGA-skjermkontakt
- Tre lydkontakter (linje inn, linje ut og mikrofon)

Utvidelsesmuligheter

- Fire stasjonsbrønner
- Tre 32-biters PCI-kortspor (Peripheral Component Interconnect)

Merk: Du finner mer informasjon om støttede kortlengder under "Installere kort" på side 12.

- Et AGP-utbyggingsspor (Accelerated Graphics Port) (på enkelte modeller)

Strøm

- 230 W strømforsyning med manuell spenningsvelger

- Automatisk 50/60 Hz innfrekvensskifting
- Støtte for avansert styring av strømtilførsel (APM)
- Støtte for ACPI (grensesnitt for automatisk konfigurering og strømstyring)

Sikkerhetsfunksjoner

- Passord for brukere og systemansvarlige
- Støtte for tilføyning av en kabelbøyle og en låsbar kabel
- Støtte for tilføyning av en integrert kabellås
- Konfigurerbar oppstartingssekvens
- Oppstarting uten diskettstasjon, tastbord eller mus
- Uovervåket oppstarting
- I/U-styring av diskett og platelager
- I/U-styring av seriell port og parallellport
- Sikkerhetsprofil for hver enhet

Programvare forhåndsinstallert av IBM

Det er mulig at maskinen leveres med forhåndsinstallert programvare. I så fall er operativsystem, styreprogrammer som støtter innebygde funksjoner og andre støtteprogrammer inkludert.

Forhåndsinstallerte operativsystemer (varierer alt etter modelltype)

Merk: Ikke alle land (eller regioner) har disse operativsystemene.

- Microsoft Windows XP Home
- Microsoft Windows XP Professional

Operativsystemer (sertifisert eller testet for kompatibilitet)¹

- Microsoft Windows 2000
- Linux²

1. Operativsystemene på denne listen blir sertifisert eller testet for kompatibilitet når denne publikasjonen går i trykken. Det er mulig at flere operativsystemer blir identifisert av IBM som kompatible med maskinen etter utgivelsen av denne boken. Denne listen kan derfor bli endret eller utvidet. Hvis du vil vite om et operativsystem er sertifisert eller testet for kompatibilitet, kan du gå til nettstedet til produsenten av operativsystemet.

2. Linux-sertifisering <http://www.ibm.com/pc/support/site.wss/migr-48nt8d.html>

Spesifikasjoner

Dette avsnittet inneholder fysiske spesifikasjoner for maskinen.

<p>Dimensjoner</p> <p>Høyde: 140 mm Bredde: 425 mm Dybde: 425 mm</p> <p>Vekt</p> <p>Minimumskonfigurasjon som levert: 10,0 kg Maksimumskonfigurasjon: 11,4 kg</p> <p>Omgivelser</p> <p>Lufttemperatur:</p> <p>Maskin på: 10 °C til 35 °C Maskin av: 10 °C til 43 °C.</p> <p>Maksimal høyde over havet: 2134 m Merk: Maksimal høyde over havet, 2134 m, er den maksimale høyden over havet der lufttemperaturene som er oppgitt, gjelder. Ved større høyder over havet er de maksimale lufttemperaturene lavere enn det som er oppgitt.</p> <p>Luftfuktighet:</p> <p>System på: 8 % til 80 % System av: 8 % til 80 %</p> <p>Elektrisitet</p> <p>Inngangsspenning:</p> <p>Lavt spenningsområde (115 V): Minimum: 100 V vekselstrøm Maksimum: 127 V vekselstrøm Inngangsfrekvens: 50-60 Hz Spenningsvelgerinnstilling: 115 V vekselstrøm</p> <p>Høyt spenningsområde (230 V): Minimum: 200 V vekselstrøm Maksimum: 240 V vekselstrøm Inngangsfrekvens: 50-60 Hz Spenningsvelgerinnstilling: 230 V vekselstrøm</p> <p>Kilovoltampere inn (kVA) (omtrentlig): Minimumskonfigurasjon som levert: 0,08 kVA Maksimumskonfigurasjon: 0,3 kVA</p> <p>Merk: Strømforbruk og varmeavgivelse varierer avhengig av mengden og typen av tilleggsutstyr som er installert, og hvilke strømsparingsfunksjoner som er i bruk.</p>	<p>Varmeavgivelse (omtrentlig) i Btu (British thermal units) per time:</p> <p>Minimumskonfigurasjon: 257 Btu/time (75 watt) Maksimumskonfigurasjon: 785 Btu/time (230 watt)</p> <p>Luftstrøm</p> <p>Maksimalt cirka 0,51 kubikkmeter per minutt</p> <p>Akustiske støyverdier</p> <p>Gjennomsnittlig lydtryknivå:</p> <p>For bruker:</p> <p>Ikke i drift: 30 dBA I drift: 32 dBA</p> <p>For andre - avstand 1 meter:</p> <p>Ikke i drift: 26 dBA I drift: 30 dBA</p> <p>Oppgitte lydeffektnivåer (øvre grense):</p> <p>Ikke i drift: 4,0 bel I drift: 4,3 bel</p> <p>Merk: Disse nivåene ble målt i kontrollerte akustiske omgivelser i samsvar med prosedyrer oppgitt av ANSI (American National Standards Institute) S12.10 og ISO 7779, og er rapportert å være i samsvar med ISO 9296. Det faktiske støynivået i et rom kan overskride de oppgitte gjennomsnittsverdiene på grunn av refleksjoner i rommet og andre støykilder i nærheten. De oppgitte lydeffektnivåene angir en øvre grense som de fleste datamaskiner ligger under når de er i drift.</p>
---	--

Tilgjengelig tilleggsutstyr

Her er eksempler på tilgjengelig tilleggsutstyr:

- Eksternt tilleggsutstyr
 - Enheter som kobles til en parallellport, for eksempel skrivere og eksterne stasjoner
 - Enheter som kobles til en seriell port, for eksempel eksterne modemer og digitale kameraer
 - Lydenheter, for eksempel eksterne høyttalere for lydsystemet
 - USB-enheter, for eksempel skrivere, styrespaker og skannere
 - Sikkerhetsenheter, for eksempel en kabelbøyle
 - Skjermer
- Internt tilleggsutstyr
 - System minne, kalt DIMM-moduler (Dual Inline Memory Modules)
 - PCI-kort (Peripheral Component Interconnect)
 - AGP-kort (Accelerated Graphics Port) (på enkelte modeller)
 - Interne stasjoner, for eksempel:
 - CD-stasjon eller DVD- stasjon (på enkelte modeller)
 - Platelager
 - Diskettstasjoner og andre stasjoner med utskiftbare medier

Du kan lese om det siste innen tilgjengelig utstyr på disse nettstedene:

- <http://www.ibm.com/pc/us/options/>
- <http://www.ibm.com/pc/support/>

Du kan også få informasjon ved å ringe disse telefonnumrene:

- I USA kan du ringe 1-800-IBM-2YOU (1-800-426-2968) eller til din IBM-forhandler eller IBM-representant.
- I Canada kan du ringe 1-800-565-3344 eller 1-800-IBM-4YOU.
- Hvis du befinner deg utenfor USA og Canada, tar du kontakt med din IBM-forhandler eller IBM-representant.

Nødvendig verktøy

Når du skal installere enkelte typer tilleggsutstyr, trenger du en flat skrutrekker eller en stjerneskrutrekker. For andre typer kan du trenge annet utstyr. Les instruksjonene som følger med utstyret.

Håndtere enheter som er følsomme for statisk elektrisitet

Selv om statisk elektrisitet er ufarlig for deg, kan det forårsake alvorlige skader på en datamaskin og det installerte utstyret.

Når du installerer tilleggsutstyr, må du *ikke* åpne den antistatiske pakningen med utstyret før du blir bedt om å gjøre det.

Når du håndterer utstyr og komponenter, må du ta disse forholdsreglene for å unngå at utstyret blir ødelagt av statisk elektrisitet:

- Beveg deg minst mulig. Bevegelse kan føre til at du bygger opp statisk elektrisitet.

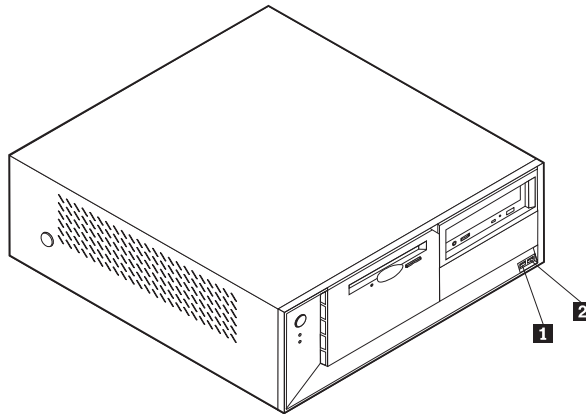
- Håndter komponentene forsiktig. Hold kort og minnemoduler i kantene. Ta aldri på kretsene.
- Unngå at andre tar på deler.
- Når du installerer nytt tilleggsutstyr, holder du den antistatiske pakningen som inneholder utstyret, i berøring med metalldekselet på et utbyggingsspor eller en annen umalt metalloverflate i minst to sekunder. Dette reduserer den statiske elektrisiteten i pakningen og i kroppen din.
- Om mulig tar du utstyret ut av pakningen og setter det direkte inn i maskinen uten å sette det ned. Hvis dette ikke er mulig, plasserer du den antistatiske pakningen på en plan og ren flate og legger utstyret oppå den.
- Ikke plasser utstyret på maskindekselet eller en annen metallflate.

Installere eksternt tilleggsutstyr

Dette kapitlet viser plasseringen til forskjellige eksterne kontakter som du kobler eksterne enheter til, for eksempel eksterne høyttalere, en skriver eller en skanner. For enkelte typer utstyr må du installere programvare i tillegg for at den fysiske forbindelsen skal fungere. Når du skal installere eksterne enheter, bruker du opplysningene i dette kapitlet for å finne riktig kontakt. Deretter leser du instruksjonene som følger med enheten, for å koble den til maskinen på riktig måte og installere nødvendig programvare og styreprogrammer.

Finne kontaktene foran på maskinen

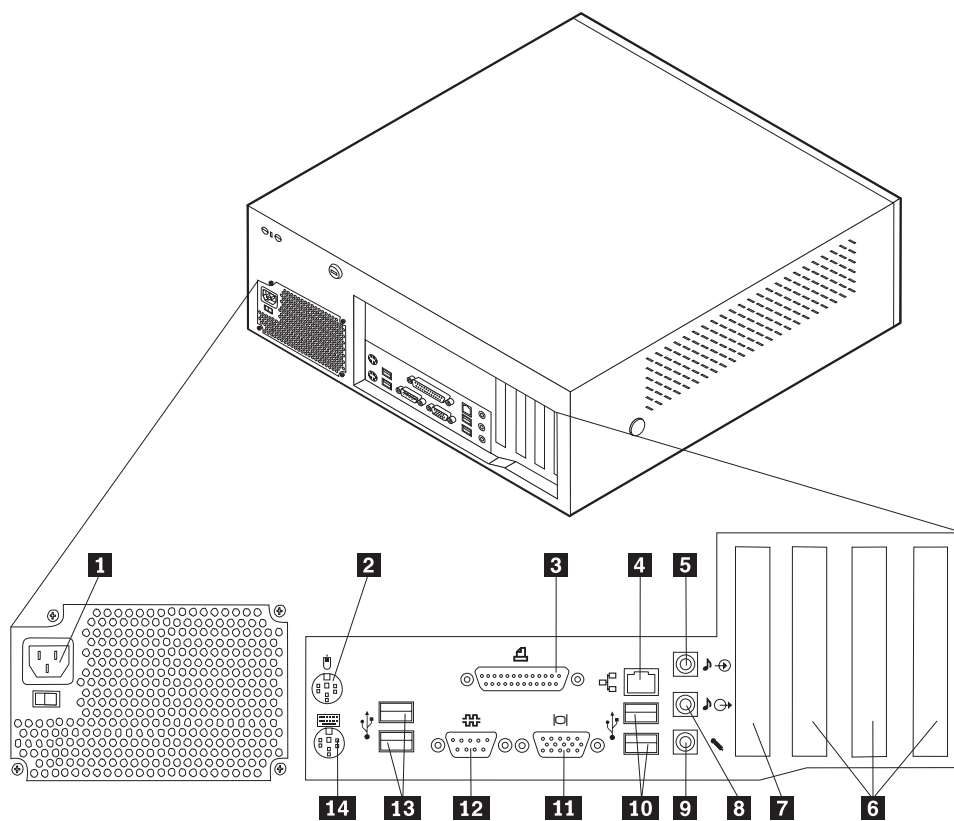
Illustrasjonen nedenfor viser hvor du finner kontaktene foran på datamaskinen.



- 1** USB-kontakt
- 2** USB-kontakt

Finne kontaktene bak på maskinen

Illustrasjonen nedenfor viser hvor du finner kontaktene bak på datamaskinen.



- | | |
|---|-----------------------------|
| 1 Strømkontakt | 8 Lydlinjeutgang |
| 2 Museport | 9 Mikrofonkontakt |
| 3 Parallellport | 10 USB-kontakter |
| 4 Ethernet-kontakt | 11 VGA-skjermkontakt |
| 5 Lydlinjeinngang | 12 Seriell port |
| 6 PCI-spor | 13 USB-kontakter |
| 7 AGP-spor (på enkelte modeller) | 14 Tastbordkontakt |

Merk: Noen av kontaktene på baksiden av maskinen er fargekodede, slik at det blir enklere for deg å finne ut hvor du skal koble kablene til maskinen.

Kontakt	Beskrivelse
Museport	Brukes til å koble til en mus, styrekule eller annen pekeenhet som bruker standard museplugg.
Parallellport	Brukes til å koble til en parallellskriver, en parallellskanner eller en andre enheter som krever en 25-punkters parallellport.
Ethernet-kontakt	Brukes til å koble til en Ethernet-kabel for et lokalnett. Merk: For å tilfredsstille kravene om elektromagnetisk kompatibilitet må du bruke skjermede og jordede kabler og kontaktutstyr.
Lydlinjeinngang	Brukes til å motta lydsignaler fra en ekstern lydkilde, for eksempel et stereoanlegg. Når du kobler til en ekstern lydkilde, kobler du en kabel mellom enhetens lydlinjeutgang og lydlinjeinngangen på maskinen.
Lydlinjeutgang	Brukes til å sende lydsignaler fra maskinen til eksterne enheter, for eksempel stereohøytalere med innebygde forsterkere, hodetelefoner, multimedietastbord eller lydlinjeinngangen på et stereoanlegg.
Mikrofonkontakt	Brukes til å koble en mikrofon til maskinen når du vil gjøre lydopptak på platelageret eller bruke programvare for talegjenkjenning.
USB-kontakter	Brukes til å koble til en enhet som krever en USB-forbindelse, for eksempel en USB-skanner eller USB-skriver. Hvis du har flere enn seks USB-enheter, kan du kjøpe en USB-tilkoblingsenhet som du kan koble flere USB-enheter til.
Seriell port	Brukes til å koble til et eksternt modem, en seriell skriver eller andre enheter som bruker en 9-punkters plugg.
Tastbordkontakt	Brukes til å koble til et tastbord med standard tastbordkontakt.

Skaffe styreprogrammer

Du kan hente styreprogrammer for operativsystemer som ikke er forhåndsinstallert, på adressen <http://www.ibm.com/pc/support/>. Du finner installeringsinstruksjoner i README-filer sammen med styreprogramfilene.

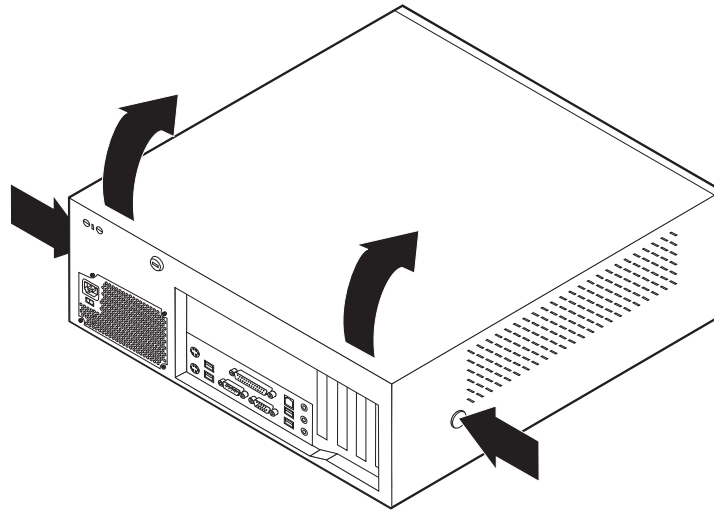
Ta av dekselet

Viktig:

Les "Viktig sikkerhetsinformasjon" på side v og "Håndtere enheter som er følsomme for statisk elektrisitet" på side 5 før du tar av dekselet.

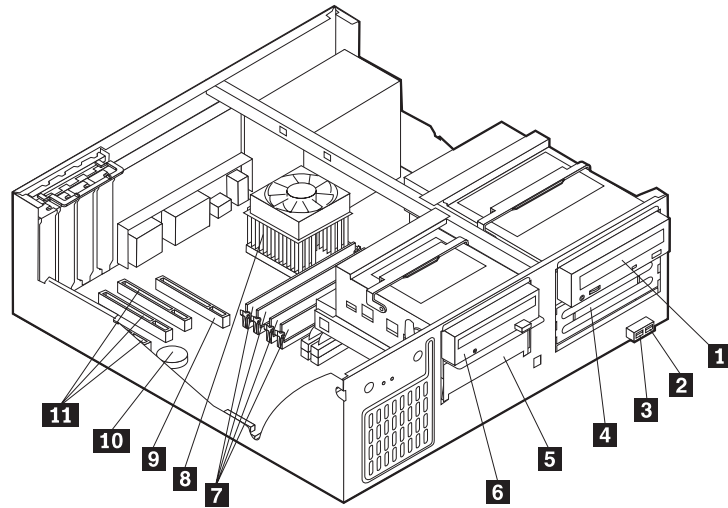
Slik tar du av dekselet:

1. Avslutt operativsystemet, ta ut alle medier (disketter, CDer eller magnetbånd) fra stasjonene og slå av alle tilkoblede enheter og maskinen.
2. Trekk ut alle strømledninger fra stikkontaktene.
3. Trekk ut alle kabler som er koblet til maskinen. Dette gjelder strømledninger, signalkabler og alle andre typer kabler som måtte være tilkoblet.
4. Trykk på knappene på sidene av maskinen og vri bakkdelen av dekselet opp mot forsiden av maskinen.



Finne komponenter

Illustrasjonen nedenfor hjelper deg med å finne forskjellige deler i maskinen.



1 CD- eller DVD-stasjon

2 USB-kontakt

3 USB-kontakt

4 Valgfri stasjonsbrønn

5 Platelager

6 Diskettstasjon

7 DIMM-kontakter

8 Mikroprosessor og kjøleribbe

9 AGP-spor (på enkelte modeller)

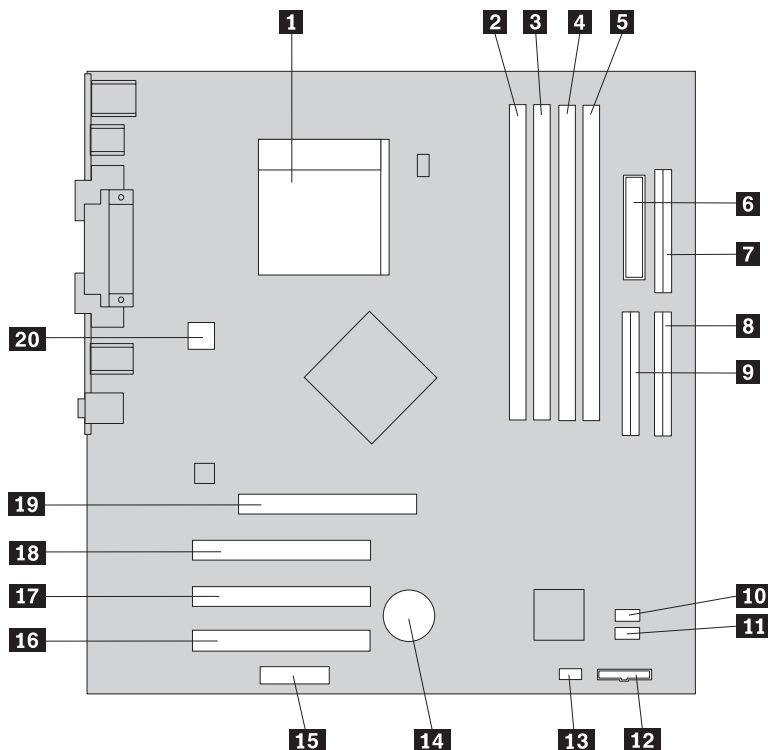
10 Batteri

11 PCI-spor

Finne delene på systembordet

Systembordet, som også kalles *hovedkortet*, er det viktigste kortet i maskinen. Det sørger for grunnleggende funksjoner og støtter en rekke IBM-installerte enheter og enheter som du kan installere senere.

Illustrasjonen nedenfor viser hvor du finner forskjellige deler på systembordet.



- | | |
|-------------------------------------|--|
| 1 Mikroprosessor | 11 SATA0-kontakt |
| 2 DIMM-kontakt 1 | 12 Frontpanelkontakt |
| 3 DIMM-kontakt 2 | 13 Clear CMOS/Recovery-krysskobling |
| 4 DIMM-kontakt 3 | 14 Batteri |
| 5 DIMM-kontakt 4 | 15 Lydkontakt på frontpanel |
| 6 Strømkontakt | 16 PCI-spor 3 |
| 7 Kontakt for diskettstasjon | 17 PCI-spor 2 |
| 8 Primær IDE-kontakt | 18 PCI-spor 1 |
| 9 Sekundær IDE-kontakt | 19 AGP-spor (på enkelte modeller) |
| 10 SATA1-kontakt | 20 12-volts strømkontakt |

Installere minne

Maskinen har fire kontakter for installering av DIMM-moduler (Dual Inline Memory Modules) (DIMM-moduler) med opptil 4,0 GB systemminne.

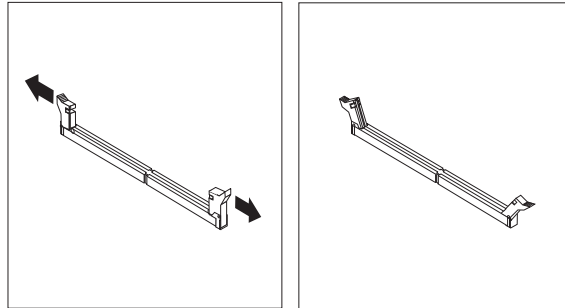
Når du installerer DIMM-moduler, må du følge disse reglene:

- Systemminne er delt inn i to kanaler (kanal A og B). DIMM-kontakt 1 og 2 er kanal A, og DIMM-kontakt 3 og 4 er kanal B.
- Hvis DIMM-kontakt 1 og 3 (eller 2 og 4) er fylt med samme teknologi og minnestørrelse, brukes systemet i Dual Channel-modus.
- Bruk 2,5 volts, 184-punkters, DDR SDRAM (Double Data Rate Synchronous Dynamic Random Access Memory).
- Bruk DIMM-moduler på 128 MB, 256 MB, 512 MB eller 1,0 GB i en hvilken som helst kombinasjon.
- Bruk DIMM-moduler med en høyde på 38,1 mm.

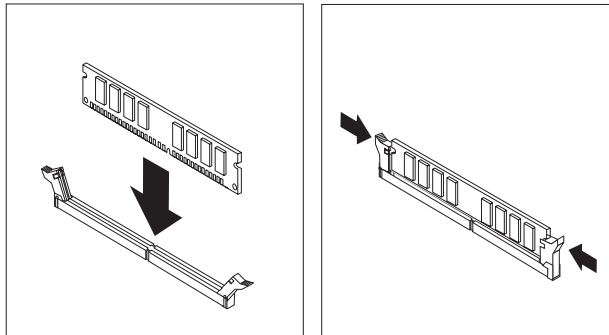
Merk: Bare DDR SDRAM DIMM-moduler kan brukes.

Slik installerer du en DIMM-modul:

1. Ta av dekselet. Se "Ta av dekselet" på side 9.
2. Det kan hende at du må ta ut et kort for å få tilgang til DIMM-sporene. Se "Installere kort" på side 12.
3. Finn DIMM-kontaktene. Se "Finne delene på systembordet" på side 10.
4. Åpne festeklemmene.



5. Pass på at hakkene i DIMM-modulen passer med kontakten. Skyv eller sett DIMM-modulen rett inn i kontakten til festeklemmene lukkes.



Neste trinn:

- Hvis du skal installere annet tilleggsutstyr, fortsetter du med instruksjonene for det.
- Gå til "Sette på plass dekselet og koble til kablene" på side 23 for å fullføre installeringen.

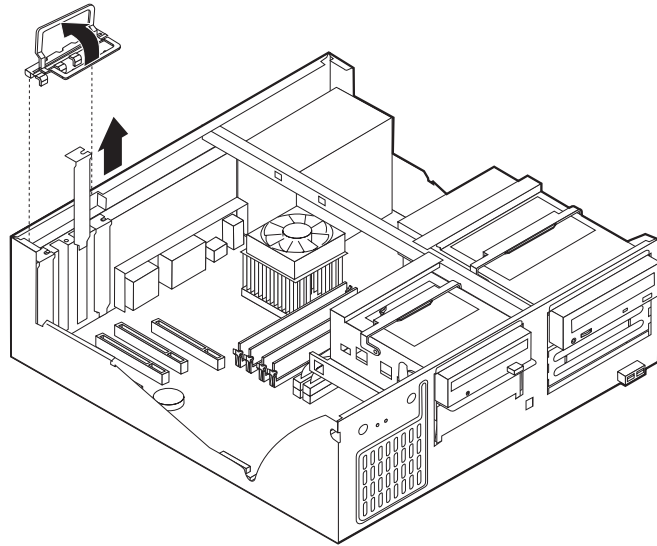
Installere kort

Her finner du opplysninger om hvordan du installerer og fjerner kort. Datamaskinen har tre utbyggingsspor for PCI-kort. Enkelte modeller har også et spor for AGP-kort. Du kan installere et kort som er opptil 340 mm langt i AGP-spolet, PCI-spor 2 eller PCI-spor 3. Du kan installere et kort som er opptil 200 mm langt i PCI-spor 1.

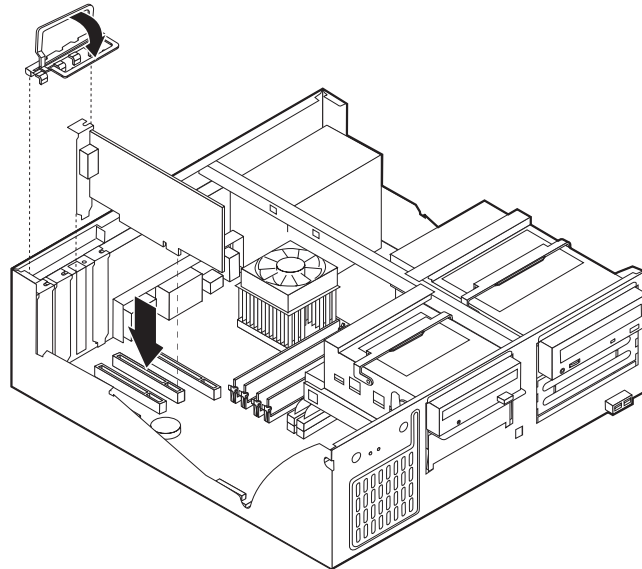
Slik installerer du et kort:

1. Ta av dekselet. Se "Ta av dekselet" på side 9.

2. Fjern spordekslet med sperre for det aktuelle utbyggingsporet.



3. Ta kortet ut av den antistatiske pakningen.
4. Sett kortet i riktig spor på systembordet.
5. Sett på plass dekselsperren til kortsporet.



Neste trinn:

- Hvis du skal installere annet tilleggsutstyr, fortsetter du med instruksjonene for det.
- Gå til "Sette på plass dekslet og koble til kablene" på side 23 for å fullføre installeringen.

Installere interne stasjoner

Her finner du opplysninger om hvordan du installerer og fjerner interne stasjoner.

Interne stasjoner er enheter som maskinen bruker for å lese og lagre data. Du kan tilføye stasjoner i maskinen for å øke lagringskapasiteten og for å kunne lese andre typer medier. Her er noen typer stasjoner du kan bruke for maskinen:

- PATA-platelagre (Parallel Advanced Technology Attachment)
- Serielle ATA-platelagre
- CD-stasjoner eller DVD-stasjoner
- Magnetbåndstasjoner
- Stasjoner for utskiftbare medier

Merk: Disse ulike stasjonene kalles også IDE-stasjoner (Integrated Drive Electronics).

Interne stasjoner installeres i *brønner*. I denne boken kalles brønnene brønn 1, brønn 2 og så videre.

Når du installerer en intern stasjon, er det viktig at du legger merke til hvilken type stasjon og hvilken størrelse du kan installere i hver enkelt brønn. Det er også viktig at du kobler kablene for de interne stasjonene riktig til den installerte stasjonen.

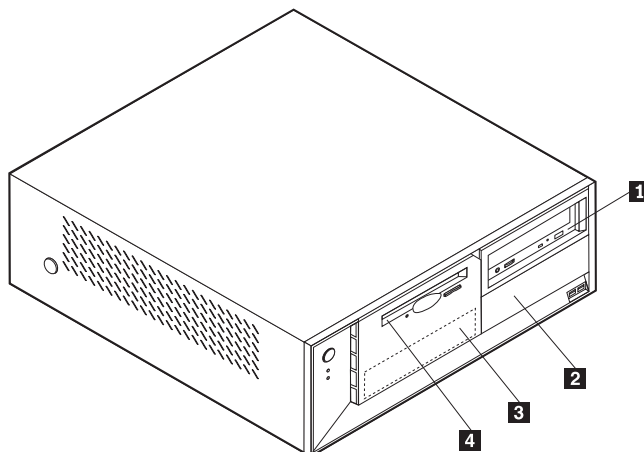
Stasjonsspesifikasjoner

Maskinen leveres med disse IBM-installerte stasjonene:

- En CD- eller DVD-stasjon i brønn 1 (på enkelte modeller)
- Et 3,5-tommers platelager i brønn 3
- En 3,5-tommers diskettstasjon i brønn 4

Brønner som ikke har en stasjon installert, har en antistatisk beskyttelse og et brønndeksel.

Illustrasjonene nedenfor viser hvor stasjonsbrønnene befinner seg.



I listen nedenfor beskrives noen av stasjonene du kan installere i hver brønn, og deres høydekrav:

- | | |
|--|---|
| 1 Brønn 1 - Maksimal høyde: 43,0 mm | CD-stasjon eller DVD-stasjon
(forhåndsinstallert på enkelte modeller)
5,25-tommers platelager |
| 2 Brønn 2 - Maksimal høyde: 43,0 mm | 5,25-tommers platelager
3,5-tommers platelager (krever
festebrakett)
CD-stasjon
DVD-stasjon |
| 3 Brønn 3 - Maksimal høyde: 25,8 mm | 3,5-tommers platelager
(forhåndsinstallert) |
| 4 Brønn 4 - Maksimal høyde: 25,8 mm | 3,5-tommers diskettstasjon
(forhåndsinstallert) |

Merknader:

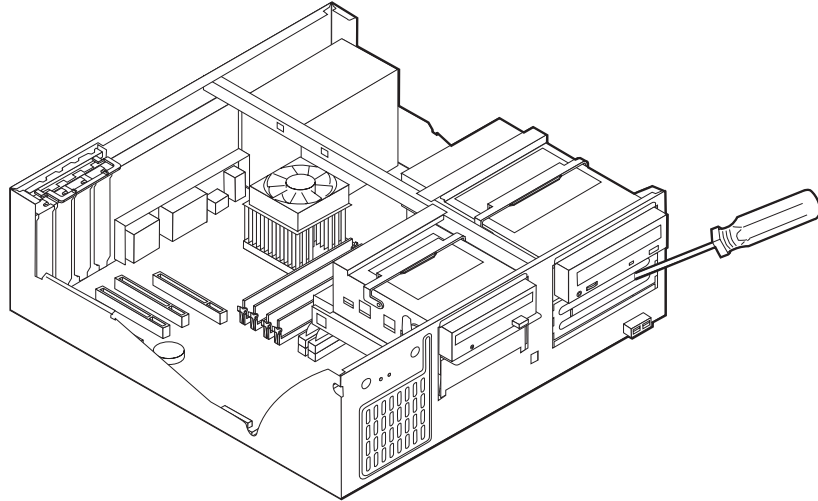
1. Stasjoner som er større enn 43,0 mm kan ikke installeres.
2. Installer stasjoner for utskiftbare medier (magnetbånd eller CDer) i den tilgjengelige brønnen (brønn 1 eller 2).

Installere en stasjon

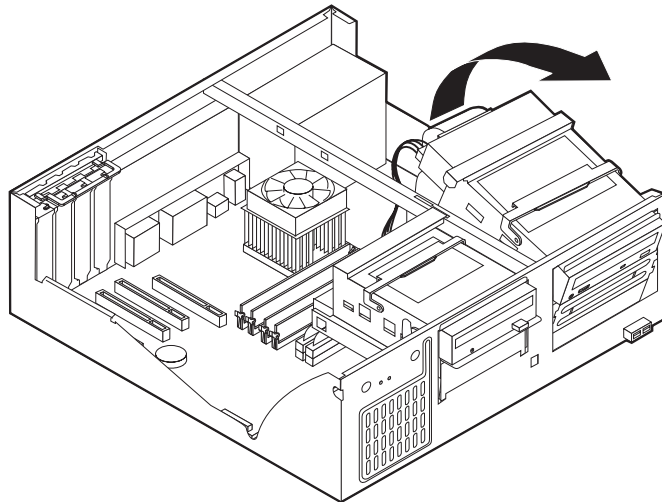
Slik installerer du en intern stasjon:

1. Ta av dekselet. Se "Ta av dekselet" på side 9.
2. Hvis maskinen har en CD- eller DVD-stasjon, er det mulig at du må fjerne signal- og strømkablene fra stasjonen.
3. Hvis du installerer en stasjon for utskiftbart medium, tar du brønndekselet ut av frontdekselet.

4. Fjern metallskjermen fra stasjonsbrønnen ved å stikke inn en flat skrutrekker i et av sporene og lirke den løs.



5. Dreii stasjonsbrønnens låsmekanisme mot forsiden av maskinen og vri deretter stasjonsbrønnhuset oppover, slik figuren viser, til det smekker på plass i opp-posisjon.



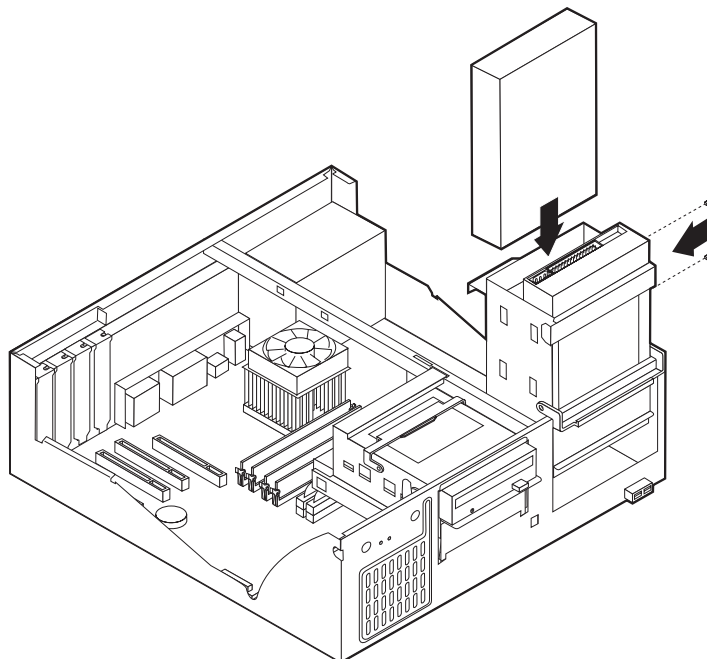
6. Kontroller at stasjonen du installerer, er riktig definert, enten som en master- eller slaveenhet.

Merk: Et serielt ATA-platelager trenger ikke å bli definert som enten en master- eller en slaveenhet.

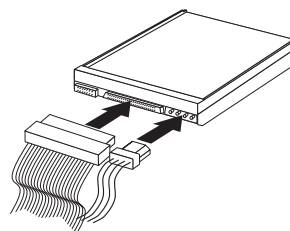
- Hvis det er den første CD-stasjonen eller DVD-stasjonen, definerer du den som en masterenhet.
- Hvis det er en ekstra CD-stasjon eller DVD-stasjon, definerer du den som en slaveenhet.
- Hvis det er et ekstra parallelt ATA-platelager, definerer du det som en slaveenhet.

Slå opp i dokumentasjonen som følger med stasjonen hvis du ønsker informasjon om master/slave-krysskobling.

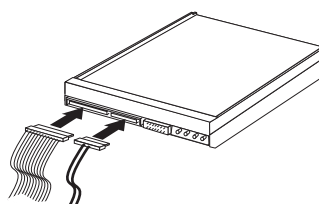
7. Sett stasjonen i brønnen. Juster skruehullene og sett inn de to skruene.



8. Vri stasjonsbrønnhuset til det smekker på plass.
9. Et plattelager krever to kabler; en strømkabel som kobles til strømforsyningsenheten, og en signalkabel som kobles til systembordet.
 - Et parallelt ATA-plattelager krever en strømkabel med fire ledninger.



- Et serielt ATA-plattelager krever en strømkabel med fem ledninger.



Hvordan du tilkobler en stasjon, varierer avhengig av hvilken type stasjon du tilkobler. Følg prosedyren som gjelder for typen stasjon du skal koble til.

Koble til den første CD-stasjonen eller DVD-stasjonen

1. Finn signalkabelen med tre kontakter som fulgte med maskinen eller med den nye stasjonen.
2. Finn den sekundære IDE-kontakten på systembordet. Se "Finne delene på systembordet" på side 10.

3. Koble den ene enden av signalkabelen til stasjonen og den andre til den sekundære IDE-kontakten på systembordet. For å redusere den elektroniske støyen bør du bare bruke kontaktene på enden av kabelen.
4. Maskinen har ekstra strømkontakter for tilleggsstasjoner. Koble en strømkontakt til stasjonen.

Koble til en ekstra CD-stasjon, DVD-stasjon eller et parallelt ATA-platelager

1. Finn den sekundære IDE-kontakten på systembordet og signalkabelen med tre kontakter. Se "Finne delene på systembordet" på side 10.
2. Koble den ekstra kontakten i signalkabelen til den nye stasjonen.
3. Maskinen har ekstra strømkontakter for tilleggsstasjoner. Koble en strømkontakt til stasjonen.

Koble til et serielt ATA-platelager

Et serielt platelager kan kobles til alle tilgjengelige SATA-kontakter.

1. Finn signalkabelen som fulgte med den nye stasjonen.
2. Finn en ledig SATA-kontakt på systembordet. Se "Finne delene på systembordet" på side 10.
3. Koble den ene enden av signalkabelen til stasjonen og den andre til en tilgjengelig SATA-kontakt på systembordet.
4. Maskinen har ekstra strømkontakter for tilleggsstasjoner. Koble en strømkontakt til stasjonen.

Neste trinn

- Hvis du skal installere annet tilleggsutstyr, fortsetter du med instruksjonene for det.
- Gå til "Sette på plass dekselet og koble til kablene" på side 23 for å fullføre installeringen.

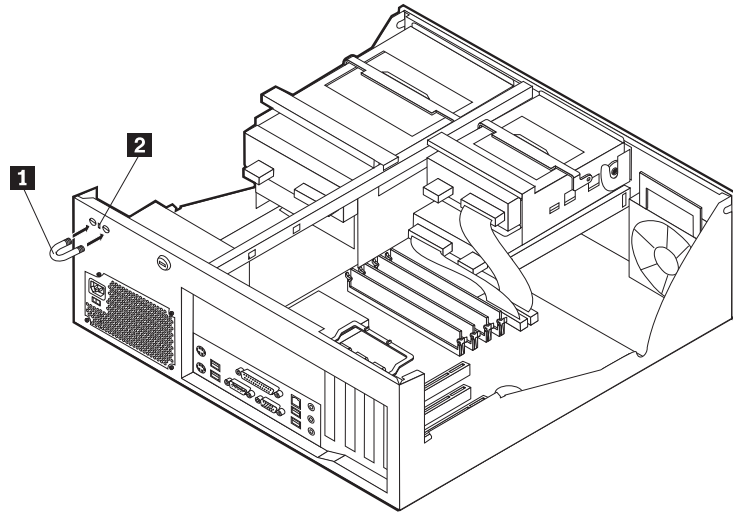
Installere sikkerhetsfunksjoner

Det finnes flere alternativer for sikkerhetslås som beskytter mot tyveri av maskinvare og uautorisert tilgang til datamaskinen. Avsnittene nedenfor hjelper deg med å identifisere og installere de ulike typene låser som kan finnes på datamaskinen. I tillegg til fysiske låser kan du hindre uautorisert bruk av maskinen ved hjelp av en programvarelås som låser tastbordet til det blir oppgitt et riktig passord.

Kontroller at eventuelle sikkerhetskabler du installerer, ikke er i veien for andre maskinkabler.

Identifisere sikkerhetslåser

Illustrasjonen nedenfor viser hvor du finner sikkerhetsfunksjonene bak på datamaskinen.



- 1** Kabelbøyle
- 2** Integrrert kabellås

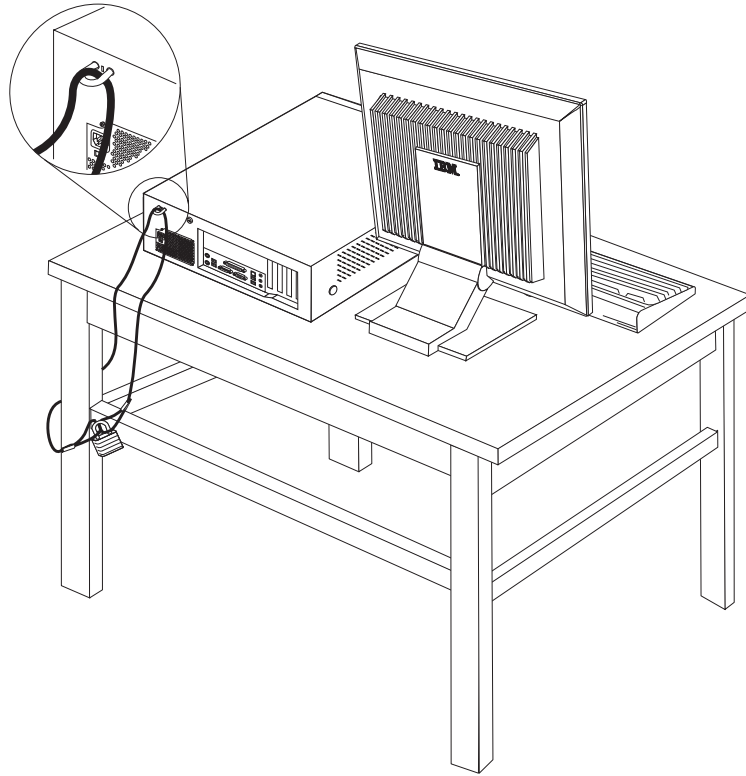
Kabelbøyle

Ved hjelp av en 5 mm kabelbøyle (av og til omtalt som en U-bolt), en stålsikkerhetskabel og en hengelås kan du feste maskinen til et skrivebord eller annet fast inventar. På datamaskiner som er utformet for bruk av kabelbøylen, finnes det deksler bak på kabinettet.

Slik installerer du en kabelbøyle:

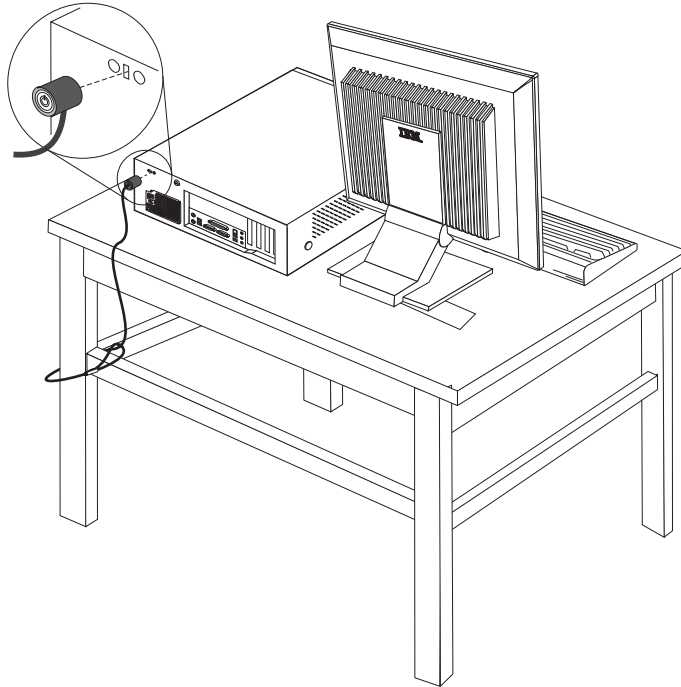
1. Ta av dekslet. Se "Ta av dekslet" på side 9.
2. Bruk et verktøy, for eksempel en skrutrekker, til å fjerne de to metalldekslene.
3. Fest kabelbøylen gjennom bakpanelet. Deretter setter du inn mutterne og strammer dem med en skiftenøkkel.
4. Sett dekslet på plass igjen. Du finner flere opplysninger om dette under "Sette på plass dekslet og koble til kablene" på side 23.

5. Tre kabelen gjennom kabelbøylen og rundt en gjenstand som ikke er en del av eller er permanent festet til bygningsstrukturen eller fundamentet, og som den ikke kan fjernes fra. Deretter fester du kabelendene sammen med en lås.



Integrert kabellås

Med en integrert kabellås (av og til omtalt som en Kensington-lås), kan du feste maskinen til et skrivebord eller annet fast inventar. Du fester kabellåsen til et sikkerhetsspør bak på maskinen og låser den opp og igjen ved hjelp av en nøkkel. Dette er samme type kabellås som brukes for mange bærbare maskiner. Du kan bestille en kabellås direkte fra IBM. Gå til <http://www.pc.ibm.com/support> og søk på *Kensington*.



Passordbeskyttelse

For å hindre uautorisert bruk av maskinen kan du ved hjelp av programmet IBM Setup Utility definere et passord. Når du slår på maskinen, blir du bedt om å oppgi dette passordet for å låse opp tastbordet slik at det kan brukes på vanlig måte.

Neste trinn:

- Hvis du skal installere annet tilleggsutstyr, fortsetter du med instruksjonene for det.
- Gå til "Sette på plass dekselet og koble til kablene" på side 23 for å fullføre installeringen.

Bytte batteri

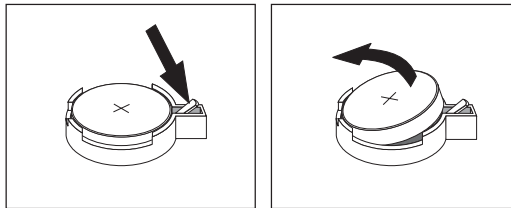
Maskinen har en spesiell type minne som holder den interne klokken og kalenderen oppdatert og lagrer informasjon om utstyret som er installert i maskinen, for eksempel innstillinger for parallellportene. Når du slår av maskinen, sørger et batteri for at informasjonen ikke forsvinner.

Batteriet kan ikke lades opp, og det krever ikke noe vedlikehold. Som alle batterier har det begrenset levetid. Når batteriet blir flatt, mister maskinen datoen, klokkeslettet og konfigurasjonsinformasjonen (inkludert passord). Du får en feilmelding når du slår på maskinen.

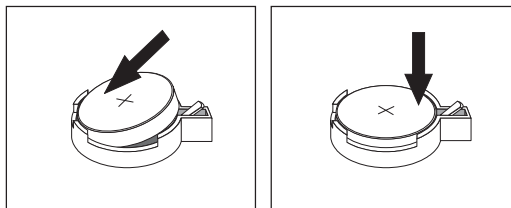
Du finner opplysninger om bytting og avhending av batteri under "Litiumbatteri" på side x.

Slik bytter du batteri:

1. Slå av maskinen og alle tilkoblede enheter.
2. Ta av dekselet. Se "Ta av dekselet" på side 9.
3. Finn batteriet. Se "Finne delene på systembordet" på side 10.
4. Om nødvendig fjerner du kort som hindrer at du kommer til batteriet. Du finner mer informasjon under "Installere kort" på side 12.
5. Ta ut det gamle batteriet.



6. Sett inn det nye batteriet.



7. Sett på plass eventuelle kort som du tok ut for å komme til batteriet. Under "Installere kort" på side 12 finner du instruksjoner for hvordan du erstatter kort.
8. Sett på plass dekselet og sett inn strømledningen. Se "Sette på plass dekselet og koble til kablene" på side 23.

Merk: Første gang du slår på maskinen etter at du har byttet batteri, kan det hende at du får en feilmelding. Det er normalt.

9. Slå på maskinen og alle tilkoblede enheter.
10. Bruk IBM Setup Utility til å stille inn dato og klokkeslett og eventuelle passord. Se Kapittel 4, "Bruke programmet IBM Setup Utility", på side 77.

Slette et passord som du har mistet eller glemt (tømme CMOS)

Her finner du opplysninger om passord som er mistet eller glemt. Du finner mer informasjon om glemte passord i Access IBM på arbeidsområdet ditt.

Slik sletter du et glemt passord:

1. Slå av maskinen og alle tilkoblede enheter.
2. Ta av dekselet. Se "Ta av dekselet" på side 9.

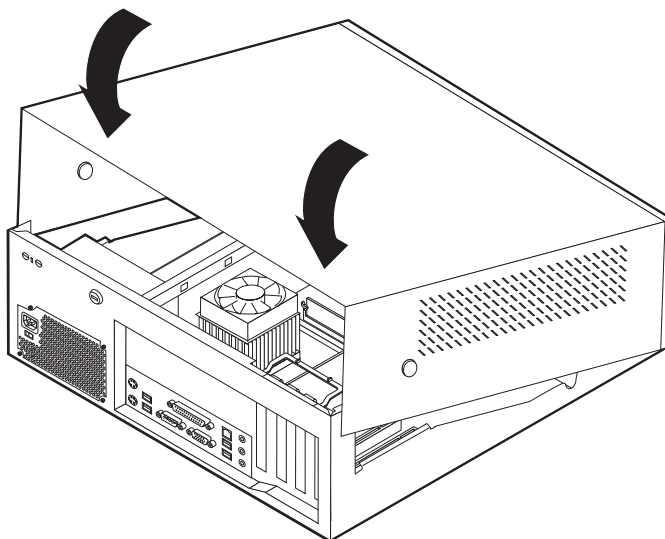
3. Finn Clear CMOS/Recovery-krysskoblingen på systembordet. Se "Finne delene på systembordet" på side 10.
4. Om nødvendig kan du lese "Installere kort" på side 12 for å fjerne eventuelle kort som hindrer deg i å komme til Clear CMOS/Recovery-krysskoblingen.
5. Flytt krysskoblingen fra normalposisjonen (ben 1 og 2) til vedlikeholds- og konfigurasjonsposisjonen (ben 2 og 3).
6. Sett på plass dekselet og sett inn strømledningen. Se "Sette på plass dekselet og koble til kablene".
7. Start maskinen på nytt og la den stå på i ca. ti sekunder. Slå av maskinen ved å holde strømbryteren inne i ca. fem sekunder. Maskinen slås av.
8. Gjenta trinn 2 til 4 på side 22.
9. Flytt krysskoblingen tilbake til normalposisjonen (ben 1 og 2).
10. Sett på plass dekselet og sett inn strømledningen. Se "Sette på plass dekselet og koble til kablene".

Sette på plass dekselet og koble til kablene

Når du er ferdig med å installere tilleggsutstyr, må du sette på plass eventuelle deler du har fjernet, sette på plass dekselet og tilkoble eventuelle kabler og ledninger igjen, inkludert telefon- og strømledninger. Avhengig av hva slags utstyr du har installert, er det mulig at du også må bekrefte de oppdaterte opplysningene i programmet IBM Setup Utility.

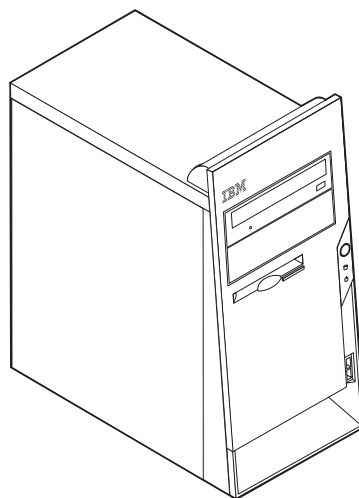
Slik setter du på plass dekselet og kobler kablene til maskinen:

1. Pass på at alle komponenter er satt sammen riktig, og at ingen verktøy eller løse skruer er gjenglemt inne i maskinen.
2. Fjern alle kabler som kan hindre deg i å sette på plass dekselet.
3. Sett dekselet over kabinettet og vri dekselet ned over maskinen til det smekker på plass.



4. Koble kablene til maskinen igjen. Se "Installere eksternt tilleggsutstyr" på side 6.
5. Hvis du skal oppdatere konfigurasjonen, finner du opplysninger under Kapittel 4, "Bruke programmet IBM Setup Utility", på side 77.

Kapittel 2. Type 8126, 8174, 8175 og 8176



Dette kapittelet gir en innledning til funksjonene og tilleggsutstyret som er tilgjengelige på din datamaskin. Du kan utvide bruksmulighetene til maskinen ved å tilføye minne, kort og stasjoner. Når du skal installere tilleggsutstyr, følger du instruksjonene i dette kapittelet og instruksjonene som følger med utstyret.

Viktig

Før du installerer eller fjerner tilleggsutstyr, må du lese "Viktig sikkerhetsinformasjon" på side v. Disse forholdsreglene og retningslinjene forbedrer sikkerheten når du arbeider.

Utstyr

Dette avsnittet inneholder en oversikt over maskinens deler og forhåndsinstallert programvare.

Systeminformasjon

Informasjonen nedenfor dekker en rekke forskjellige modeller. Hvis du ønsker informasjon om din spesifikke modell, kan du bruke IBM Setup Utility. Se Kapittel 4, "Bruke programmet IBM Setup Utility", på side 77.

Mikroprosessor (varierer avhengig av modelltype)

- Intel Pentium 4-prosessor med HyperThreading-teknologi
- Intel Pentium 4-prosessor
- Intel Celeron-prosessor
- Intern hurtigbuffer (størrelsen varierer avhengig av modelltype)

Minne

- Støtte for fire DIMM-moduler (Dual Inline Memory Modules)
- 512 kB FLASH-minne for systemprogrammer

Interne stasjoner

- 3,5-tommers diskettstasjon på 1,44 MB
- Internt platelager
- EIDE CD-stasjon eller DVD-stasjon (på enkelte modeller)

Skjermssystem

- En integrert grafikkstyreenhet for en VGA-skjerm (Video Graphics Array)
- AGP-skjermkortspor (Accelerated Graphics Port) på systembordet (på enkelte modeller)

Lydsystem

- AC'97 med ADI 1981B Audio Codec
- Lydkontakter for linje inn, linje ut og mikrofon på bakpanelet

Tilknytning

- 10/100 Mbps integrert styreenhet for Intel Ethernet som støtter Wake on LAN-funksjonen
- Soft modem V.90/V.44 (på enkelte modeller)

Systemadministrasjonsfunksjoner

- Fjernprogramstarter (RPL) og DHCP (Dynamic Host Configuration Protocol)
- Wake on LAN
- Wake on Ring (i IBM Setup Utility kalles denne funksjonen "Serial Port Ring Detect" for et eksternt modem og "Modem Ring Detect" for et internt modem)
- Fjernadministrasjon
- Automatisk oppstarting
- System Management (SM) BIOS og SM-programvare
- Mulighet for lagring av resultater av maskinvareselvtest

I/U-funksjoner

- ECP/EPP (Extended Capabilities Port/Extended Parallel Port) med 25 kontaktpunkter
- Seriell port med 9 kontaktpunkter
- Seks USB-kontakter med 4 kontaktpunkter (to på frontpanelet og fire på bakpanelet)
- PS/2-musekontakt
- PS/2-tastbordkontakt
- Ethernet-kontakt
- VGA-skjermkontakt
- Tre lydkontakter (linje inn, linje ut og mikrofon)

Utvidelsesmuligheter

- Fire stasjonsbrønner
- Tre 32-biters PCI-kortspor (Peripheral Component Interconnect)

Merk: Du finner mer informasjon om støttede kortlengder under "Installere kort" på side 38.

- Et AGP-utbyggingsspor (Accelerated Graphics Port) (på enkelte modeller)

Strøm

- 230 W strømforsyning med manuell spenningsvelger
- Automatisk 50/60 Hz innfrekvensskifting
- Støtte for avansert styring av strømtilførsel (APM)
- Støtte for ACPI (grensesnitt for automatisk konfigurering og strømstyring)

Sikkerhetsfunksjoner

- Passord for brukere og systemansvarlige
- Støtte for tilføyning av en kabelbøyle og en låsbar kabel
- Støtte for tilføyning av en integrert kabellås (se Access IBM)
- Støtte for hengelås på kabinettet
- Konfigurerbar oppstartingssekvens
- Oppstarting uten diskettstasjon, tastbord eller mus
- Uovervåket oppstarting
- I/U-styring av diskett og platelager
- I/U-styring av seriell port og parallellport
- Sikkerhetsprofil for hver enhet

Programvare forhåndsinstallert av IBM

Det er mulig at maskinen leveres med forhåndsinstallert programvare. I så fall er operativsystem, styreprogrammer som støtter innebygde funksjoner, og andre støtteprogrammer inkludert.

Forhåndsinstallerte operativsystemer (varierer avhengig av modelltypen)

Merk: Ikke alle land (eller regioner) har disse operativsystemene.

- Microsoft Windows XP Home
- Microsoft Windows XP Professional

Operativsystemer (sertifisert eller testet for kompatibilitet)³

- Microsoft Windows 2000
- Linux⁴

3. Operativsystemene på denne listen blir sertifisert eller testet for kompatibilitet når denne publikasjonen går i trykken. Det er mulig at flere operativsystemer blir identifisert av IBM som kompatible med maskinen etter utgivelsen av denne boken. Denne listen kan derfor bli endret eller utvidet. Hvis du vil vite om et operativsystem er sertifisert eller testet for kompatibilitet, kan du gå til nettstedet til produsenten av operativsystemet.

4. Linux-sertifisering <http://www.ibm.com/pc/support/site.wss/migr-48nt8d.html>

Spesifikasjoner

Dette avsnittet inneholder fysiske spesifikasjoner for maskinen.

<p>Dimensjoner</p> <p>Høyde: 398 mm Bredde: 180 mm Dybde: 402 mm</p> <p>Vekt</p> <p>Minimumskonfigurasjon som levert: 7,6 kg Maksimumskonfigurasjon: 9,97 kg</p> <p>Omgivelser</p> <p>Lufttemperatur: Maskin på: 10 °C til 35 °C Maskin av: 10 °C til 43 °C.</p> <p>Maksimal høyde over havet: 2134 m Merk: Maksimal høyde over havet, 2134 m, er den maksimale høyden over havet der lufttemperaturene som er oppgitt, gjelder. Ved større høyder over havet er de maksimale lufttemperaturene lavere enn det som er oppgitt.</p> <p>Luftfuktighet: System på: 8 % til 80 % System av: 8 % til 80 %</p> <p>Elektrisitet</p> <p>Inngangsspenning: Lavt spenningsområde (115 V): Minimum: 100 V vekselstrøm Maksimum: 127 V vekselstrøm Inngangsfrekvens: 47–53 Hz Spenningsvelgerinnstilling: 115 V vekselstrøm Høyt spenningsområde (230 V): Minimum: 200 V vekselstrøm Maksimum: 240 V vekselstrøm Inngangsfrekvens: 47–53 Hz Spenningsvelgerinnstilling: 230 V vekselstrøm</p> <p>Kilovoltampere inn (kVA) (omtrentlig): Minimumskonfigurasjon som levert: 0,08 kVA Maksimumskonfigurasjon: 0,30 kVA</p> <p>Merk: Strømforbruk og varmeavgivelse varierer avhengig av mengden og typen av tilleggsutstyr som er installert, og hvilke strømsparingsfunksjoner som er i bruk.</p>	<p>Varmeavgivelse (omtrentlig) i Btu (British thermal units) per time: Minimumskonfigurasjon: 257 Btu/time (75 watt) Maksimumskonfigurasjon: 785 Btu/time (230 watt)</p> <p>Luftstrøm</p> <p>Maksimalt cirka 0,68 kubikkmeter hvert minutt</p> <p>Akustiske støyverdier</p> <p>For mikroprosessorer som er mindre enn 2,8 GHz:</p> <p>Gjennomsnittlig lydtryknivå: For bruker: Ikke i drift: 28 dBA I drift: 35 dBA For andre - avstand 1 meter: Ikke i drift: 25 dBA I drift: 33 dBA</p> <p>Oppgitte lydeffektnivåer (øvre grense): Ikke i drift: 4,0 bel I drift: 4,7 bel</p> <p>For mikroprosessorer som er større enn eller lik 2,8 GHz:</p> <p>Gjennomsnittlig lydtryknivå: For bruker: Ikke i drift: 33 dBA I drift: 35 dBA For andre - avstand 1 meter: Ikke i drift: 30 dBA I drift: 33 dBA</p> <p>Oppgitte lydeffektnivåer (øvre grense): Ikke i drift: 4,4 bel I drift: 4,7 bel</p> <p>Merk: Disse nivåene ble målt i kontrollerte akustiske omgivelser i samsvar med prosedyrer oppgitt av ANSI (American National Standards Institute) S12.10 og ISO 7779, og er rapportert å være i samsvar med ISO 9296. Det faktiske støynivået i et rom kan overskride de oppgitte gjennomsnittsverdiene på grunn av refleksjoner i rommet og andre støykilder i nærheten. De oppgitte lydeffektnivåene angir en øvre grense som de fleste datamaskiner ligger under når de er i drift.</p>
---	---

Tilgjengelig tilleggsutstyr

Her er eksempler på tilgjengelig tilleggsutstyr:

- Eksternt tilleggsutstyr
 - Enheter som kobles til en parallellport, for eksempel skrivere og eksterne stasjoner
 - Enheter som kobles til en seriell port, for eksempel eksterne modemer og digitale kameraer
 - Lydenheter, for eksempel eksterne høyttalere for lydsystemet
 - USB-enheter, for eksempel skrivere, styrespaker og skannere
 - Sikkerhetsenheter, for eksempel en kabelbøyle
 - Skjermer
- Internt tilleggsutstyr
 - System minne, kalt DIMM-moduler (Dual Inline Memory Modules)
 - PCI-kort (Peripheral Component Interconnect)
 - AGP-kort (Accelerated Graphics Port) (på enkelte modeller)
 - Interne stasjoner, for eksempel
 - CD-stasjon eller DVD- stasjon
 - Platelager
 - Diskettstasjoner og andre stasjoner med utskiftbare medier

Du kan lese om det siste innen tilgjengelig utstyr på disse nettstedene:

- <http://www.ibm.com/pc/us/options/>
- <http://www.ibm.com/pc/support/>

Du kan også få informasjon ved å ringe disse telefonnumrene:

- I USA kan du ringe 1-800-IBM-2YOU (1-800-426-2968) eller til din IBM-forhandler eller IBM-representant.
- I Canada kan du ringe 1-800-565-3344 eller 1-800-IBM-4YOU.
- Hvis du befinner deg utenfor USA og Canada, tar du kontakt med din IBM-forhandler eller IBM-representant.

Nødvendig verktøy

Når du skal installere enkelte typer tilleggsutstyr, trenger du en flat skrutrekker eller en stjerneskrutrekker. For andre typer kan du trenge annet utstyr. Les instruksjonene som følger med utstyret.

Håndtere enheter som er følsomme for statisk elektrisitet

Selv om statisk elektrisitet er ufarlig for deg, kan det forårsake alvorlige skader på en datamaskin og det installerte utstyret.

Når du installerer tilleggsutstyr, må du *ikke* åpne den antistatiske pakningen med utstyret før du blir bedt om å gjøre det.

Når du håndterer utstyr og komponenter, må du ta disse forholdsreglene for å unngå at utstyret blir ødelagt av statisk elektrisitet:

- Beveg deg minst mulig. Bevegelse kan føre til at du bygger opp statisk elektrisitet.

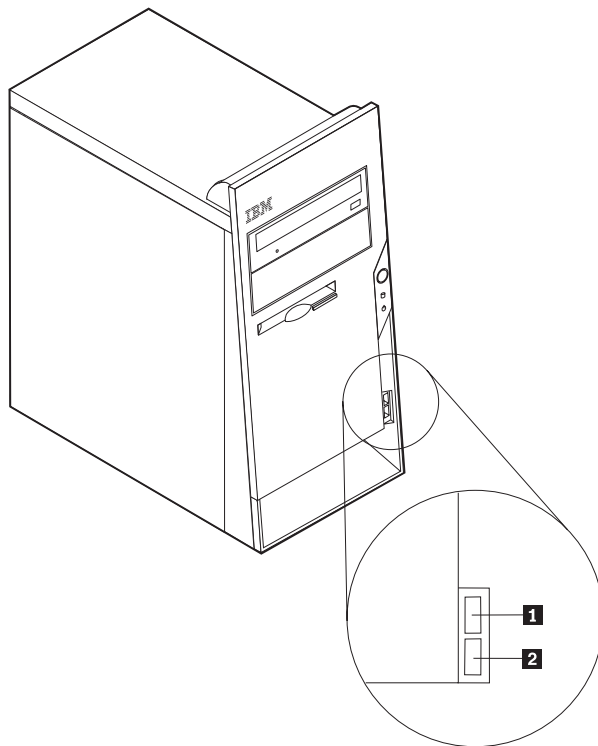
- Håndter komponentene forsiktig. Hold kort og minnemoduler i kantene. Ta aldri på kretsene.
- Unngå at andre tar på deler.
- Når du installerer nytt tilleggsutstyr, holder du den antistatiske pakningen som inneholder utstyret, i berøring med metalldekselet på et utbyggingsspor eller en annen umalt metalloverflate i minst to sekunder. Dette reduserer den statiske elektrisiteten i pakningen og i kroppen din.
- Om mulig tar du utstyret ut av pakningen og setter det direkte inn i maskinen uten å sette det ned. Hvis dette ikke er mulig, plasserer du den antistatiske pakningen på en plan og ren flate og legger utstyret oppå den.
- Ikke plasser utstyret på maskindekselet eller en annen metallflate.

Installere eksternt tilleggsutstyr

Dette kapitlet viser plasseringen til forskjellige eksterne kontakter som du kobler eksterne enheter til, for eksempel eksterne høyttalere, en skriver eller en skanner. For enkelte typer utstyr må du installere programvare i tillegg for at den fysiske forbindelsen skal fungere. Når du skal installere eksterne enheter, bruker du opplysningene i dette kapitlet for å finne riktig kontakt. Deretter leser du instruksjonene som følger med enheten, for å koble den til maskinen på riktig måte og installere nødvendig programvare og styreprogrammer.

Finne kontaktene foran på maskinen

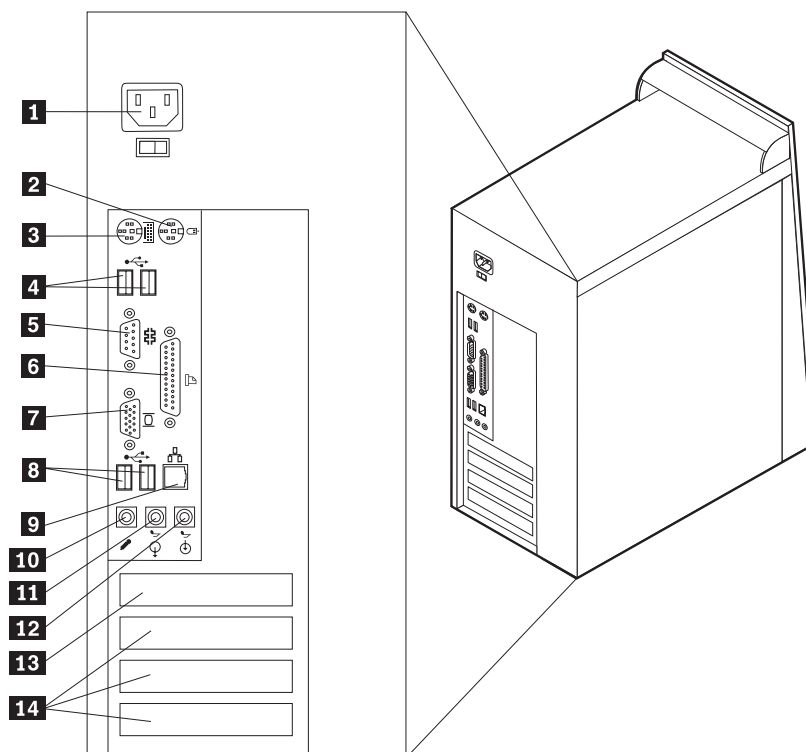
Illustrasjonen nedenfor viser hvor du finner USB-kontaktene foran på datamaskinen.



- 1** USB-kontakt
- 2** USB-kontakt

Finne kontaktene bak på maskinen

Illustrasjonen nedenfor viser hvor du finner kontaktene bak på datamaskinen.



- | | |
|----------------------------|--|
| 1 Strømkontakt | 8 USB-kontakter |
| 2 Museport | 9 Ethernet-kontakt |
| 3 Tastbordkontakt | 10 Mikrofonkontakt |
| 4 USB-kontakter | 11 Lydlinjeutgang |
| 5 Seriell port | 12 Lydlinjeinngang |
| 6 Parallellport | 13 AGP-spor (på enkelte modeller) |
| 7 VGA-skjermkontakt | 14 PCI-spor |

Merk: Noen av kontaktene på baksiden av maskinen er fargekodede, slik at det blir enklere for deg å finne ut hvor du skal koble kablene til maskinen.

Kontakt	Beskrivelse
Museport	Brukes til å koble til en mus, styrekule eller annen pekeenhet som bruker standard museplugg.
Tastbordkontakt	Brukes til å koble til et tastbord med standard tastbordkontakt.
USB-kontakter	Brukes til å koble til en enhet som krever en USB-forbindelse, for eksempel en USB-skanner eller USB-skriver. Hvis du har flere enn seks USB-enheter, kan du kjøpe en USB-tilkoblingsenhet som du kan koble flere USB-enheter til.
Seriell kontakt	Brukes til å koble til et eksternt modem, en seriell skriver eller andre enheter som bruker en 9-punkters plugg.
Parallellport	Brukes til å koble til en parallellskriver, en parallellskanner eller en andre enheter som krever en 25-punkters parallellport.
Ethernet-kontakt	Brukes til å koble til en Ethernet-kabel for et lokalnett. Merk: For å tilfredsstille kravene om elektromagnetisk kompatibilitet må du bruke skjermede og jordede kabler og kontaktutstyr.
Mikrofonkontakt	Brukes til å koble en mikrofon til maskinen når du vil gjøre lydopptak på platalageret eller bruke programvare for talegjenkjenning.
Lydlinjeutgang	Brukes til å sende lydsignaler fra maskinen til eksterne enheter, for eksempel stereohøytalere med innebygde forsterkere, hodetelefoner, multimedietastbord eller lydlinjeinngangen på et stereoanlegg.
Lydlinjeinngang	Brukes til å motta lydsignaler fra en ekstern lydkilde, for eksempel et stereoanlegg. Når du kobler til en ekstern lydkilde, kobler du en kabel mellom enhetens lydlinjeutgang og lydlinjeinngangen på maskinen.

Skaffe styreprogrammer

Du kan hente styreprogrammer for operativsystemer som ikke er forhåndsinstallert, på adressen <http://www.ibm.com/pc/support/>. Du finner installeringsinstruksjoner i README-filer sammen med styreprogramfilene.

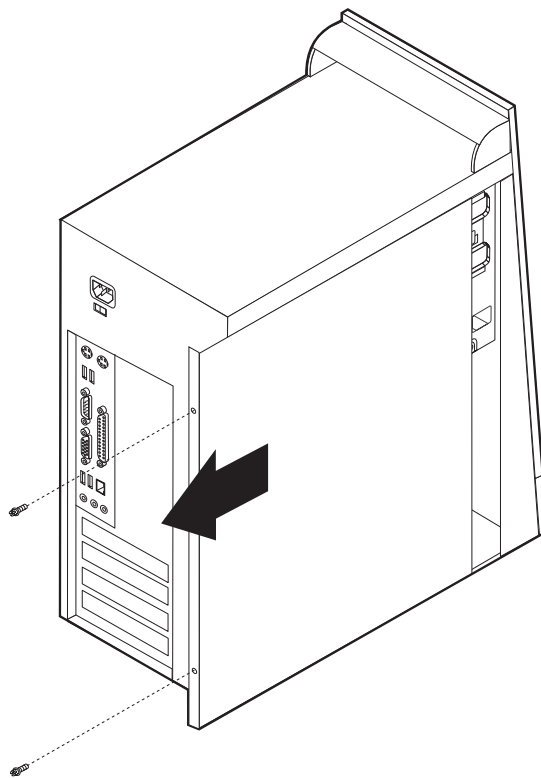
Ta av dekselet

Viktig

Les "Viktig sikkerhetsinformasjon" på side v og "Håndtere enheter som er følsomme for statisk elektrisitet" på side 29 før du tar av dekselet.

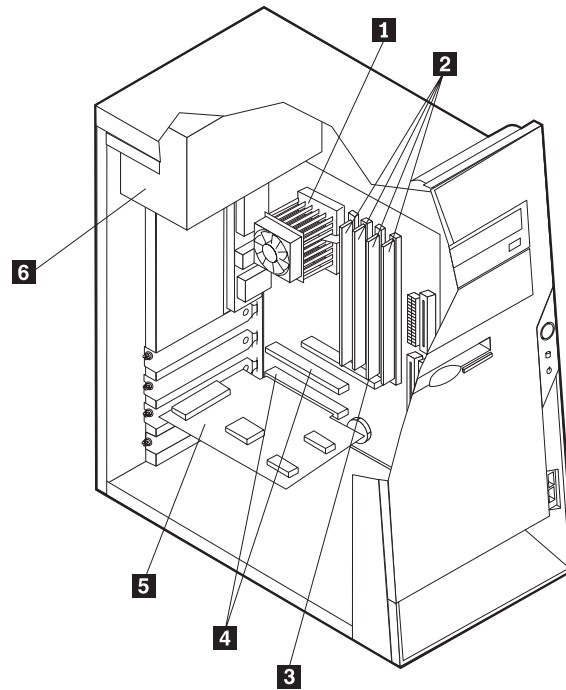
Slik tar du av dekselet:

1. Avslutt operativsystemet, ta ut alle medier (disketter, CDer eller magnetbånd) fra stasjonene og slå av alle tilkoblede enheter og maskinen.
2. Trekk ut alle strømledninger fra stikkontaktene.
3. Trekk ut alle kabler som er koblet til maskinen. Dette gjelder strømledninger, signalkabler og alle andre typer kabler som måtte være tilkoblet.
4. Ta ut de to skruene bak på venstre sidedeksel og skyv dekselet bakover for å fjerne det.



Finne komponenter

Illustrasjonen nedenfor hjelper deg med å finne forskjellige deler i maskinen.

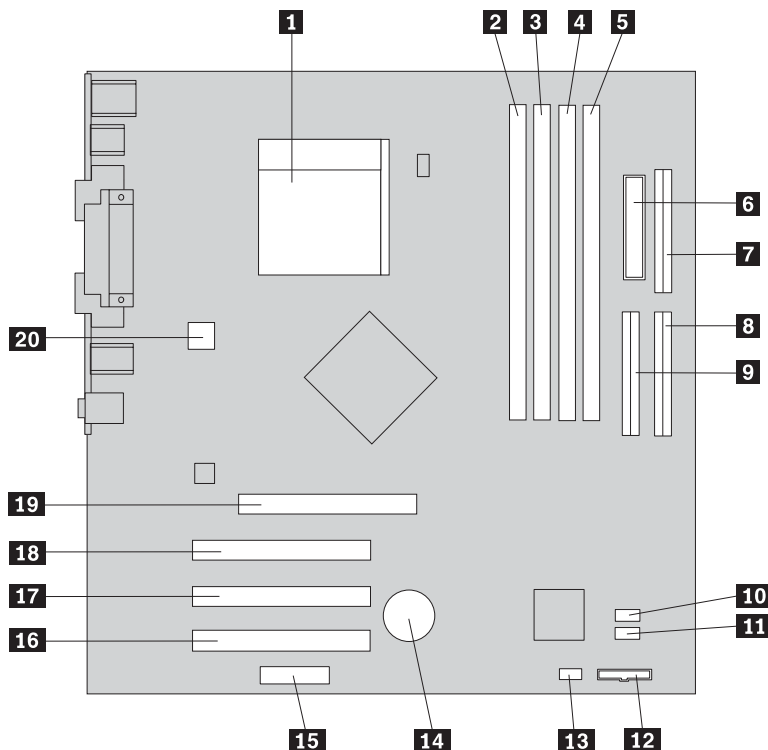


- | | |
|---|-------------------------------|
| 1 Mikroprosessor og kjøleribbe | 4 PCI-spor |
| 2 DIMM-moduler | 5 PCI-kort |
| 3 AGP-spor (på enkelte modeller) | 6 Strømforsyningsenhet |

Finne delene på systembordet

Systembordet, som også kalles *hovedkortet*, er det viktigste kortet i maskinen. Det sørger for grunnleggende funksjoner og støtter en rekke IBM-installerte enheter og enheter som du kan installere senere.

Illustrasjonen nedenfor viser hvor du finner forskjellige deler på systembordet.



- | | |
|-------------------------------------|--|
| 1 Mikroprosessor | 11 SATA0-kontakt |
| 2 DIMM-kontakt 1 | 12 Frontpanelkontakt |
| 3 DIMM-kontakt 2 | 13 Clear CMOS/Recovery-krysskobling |
| 4 DIMM-kontakt 3 | 14 Batteri |
| 5 DIMM-kontakt 4 | 15 Lydkontakt på frontpanel |
| 6 Strømkontakt | 16 PCI-spor 3 |
| 7 Kontakt for diskettstasjon | 17 PCI-spor 2 |
| 8 Primær IDE-kontakt | 18 PCI-spor 1 |
| 9 Sekundær IDE-kontakt | 19 AGP-spor (på enkelte modeller) |
| 10 SATA1-kontakt | 20 12-volts strømkontakt |

Installere minne

Maskinen har fire kontakter for installering av DIMM-moduler (Dual Inline Memory Modules) (DIMM-moduler) med opptil 4,0 GB systemminne.

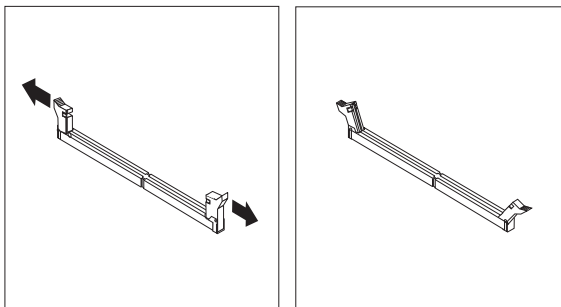
Når du installerer DIMM-moduler, må du følge disse reglene:

- Systemminne er delt inn i to kanaler (kanal A og B). DIMM-kontakt 1 og 2 er kanal A, og DIMM-kontakt 3 og 4 er kanal B.
- Hvis DIMM-kontakt 1 og 3 (eller 2 og 4) er fylt med samme teknologi og minnestørrelse, brukes systemet i Dual Channel-modus.
- Bruk 2,5 volts, 184-punkters, DDR SDRAM (Double Data Rate Synchronous Dynamic Random Access Memory).
- Bruk DIMM-moduler på 128 MB, 256 MB, 512 MB eller 1,0 GB i en hvilken som helst kombinasjon.
- Bruk DIMM-moduler med en høyde på 38,1 mm.

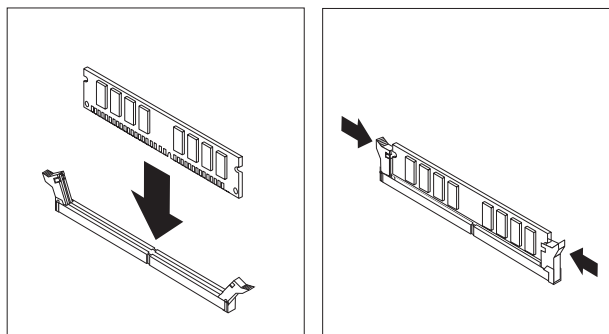
Merk: Bare DDR SDRAM DIMM-moduler kan brukes.

Slik installerer du en DIMM-modul:

1. Ta av dekselet. Se "Ta av dekselet" på side 34.
2. Det kan hende at du må ta ut et kort for å få tilgang til DIMM-sporene. Se "Installere kort" på side 38.
3. Finn DIMM-kontaktene. Se "Finne delene på systembordet" på side 35.
4. Åpne festeklemmene.



5. Pass på at hakkene i DIMM-modulen passer med kontakten. Skyv eller sett DIMM-modulen rett inn i kontakten til festeklemmene lukkes.



Neste trinn:

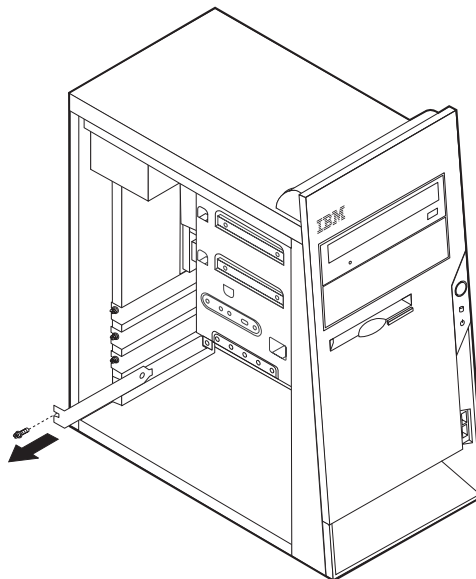
- Sett på plass eventuelle kort som du tok ut.
- Hvis du skal installere annet tilleggsutstyr, fortsetter du med instruksjonene for det.
- Gå til "Sette på plass dekselet og tilkoble kablene" på side 48 for å fullføre installeringen.

Installere kort

Her finner du opplysninger om hvordan du installerer og fjerner kort. Datamaskinen har tre utbyggingsspor for PCI-kort. Enkelte modeller har også et spor for AGP-kort. Du kan installere et kort som er opptil 228 mm langt i AGP-sporet, PCI-spor 2 eller PCI-spor 3. Du kan installere et kort som er opptil 200 mm langt i PCI-spor 1.

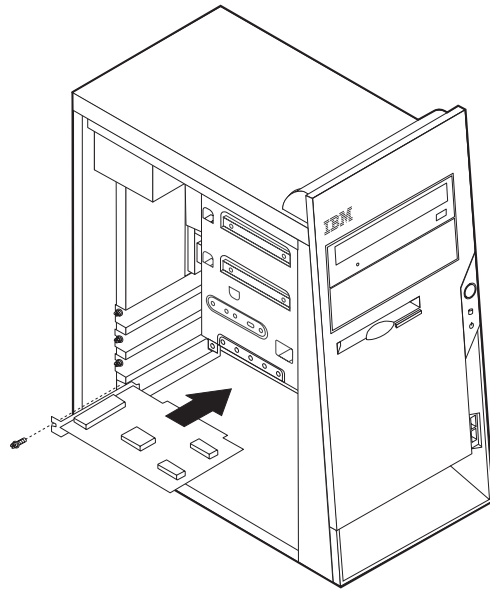
Slik installerer du et kort:

1. Ta av dekselet. Se "Ta av dekselet" på side 34.
2. Fjern spordekselet for det aktuelle utbyggingssporet.



3. Ta kortet ut av den antistatiske pakningen.
4. Sett kortet i riktig spor på systembordet.

5. Fest kortet med skruen slik figuren viser.



Neste trinn

- Hvis du skal installere annet tilleggsutstyr, fortsetter du med instruksjonene for det.
- Gå til "Sette på plass dekselet og tilkoble kablene" på side 48 for å fullføre installeringen.

Installere interne stasjoner

Her finner du opplysninger om hvordan du installerer og fjerner interne stasjoner.

Interne stasjoner er enheter som maskinen bruker for å lese og lagre data. Du kan tilføye stasjoner i maskinen for å øke lagringskapasiteten og for å kunne lese andre typer medier. Her er noen typer stasjoner du kan bruke for maskinen:

- PATA-platelage (Parallel Advanced Technology Attachment)
- Serielle ATA-platelage
- CD-stasjoner eller DVD-stasjoner
- Utskiftbare medier stasjoner

Merk: Disse ulike stasjonene kalles også IDE-stasjoner (Integrated Drive Electronics).

Interne stasjoner installeres i *brønner*. I denne boken kalles brønnene brønn 1, brønn 2 og så videre.

Når du installerer en intern stasjon, er det viktig at du legger merke til hvilken type stasjon og hvilken størrelse du kan installere i hver enkelt brønn. Det er også viktig at du kobler til kablene for de interne stasjonene riktig til den installerte stasjonen.

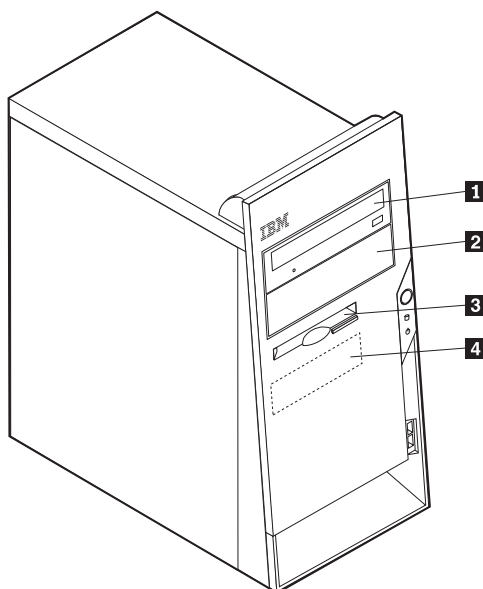
Stasjonsspesifikasjoner

Maskinen leveres med disse IBM-installerte stasjonene:

- En CD- eller DVD-stasjon i brønn 1
- En 3,5-tommers diskettstasjon i brønn 3
- Et 3,5-tommers platelager i brønn 4

Brønner som ikke har en stasjon installert, har en antistatisk beskyttelse og et brønndeksel.

Illustrasjonen nedenfor viser hvor stasjonsbrønnene befinner seg.



I tabellen nedenfor beskrives noen av stasjonene du kan installere i hver brønn, og deres høydekrav.

1 Brønn 1 - Maksimal høyde: 43,0 mm	CD-stasjon eller DVD-stasjon (forhåndsinstallert på enkelte modeller) 5,25-tommers platelager
2 Brønn 2 - Maksimal høyde: 43,0 mm	5,25-tommers platelager 3,5-tommers platelager (krever festebrakett) CD-stasjon DVD-stasjon
3 Brønn 3 - Maksimal høyde: 25,8 mm	3,5-tommers diskettstasjon (forhåndsinstallert)
4 Brønn 4 - Maksimal høyde: 25,8 mm	3,5-tommers platelager (forhåndsinstallert)

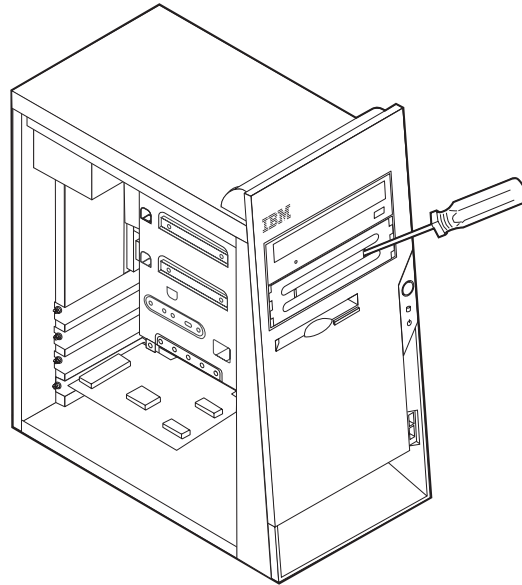
Merknader:

1. Stasjoner som er større enn 43,0 mm kan ikke installeres.
2. Installer stasjoner for utskiftbare medier (magnetbånd eller CDer) i de tilgjengelige brønnene (brønn 1 eller 2).

Installere en stasjon

Slik installerer du en intern stasjon:

1. Ta av dekselet. Se "Ta av dekselet" på side 34.
2. Hvis maskinen har en CD- eller DVD-stasjon, er det mulig at du må fjerne signal- og strømkablene fra stasjonen.
3. Ta brønndekselet ut av stasjonsbrønnen ved å sette en flat skrutrekker på enden og lirke det løs.
4. Fjern metallskjermen fra stasjonsbrønnen ved å stikke inn en flat skrutrekker i et av sporene og lirke den løs.



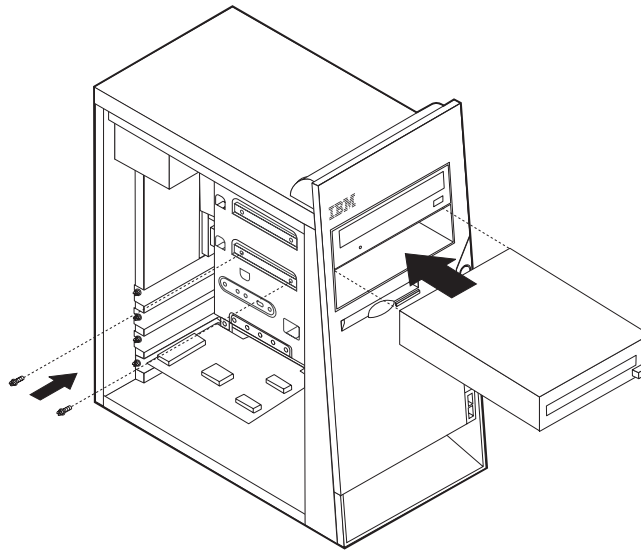
5. Kontroller at stasjonen du installerer, er riktig definert, enten som en master- eller slaveenhet.

Merk: Et serielt ATA-platelager trenger ikke å bli definert som enten en master- eller en slaveenhet.

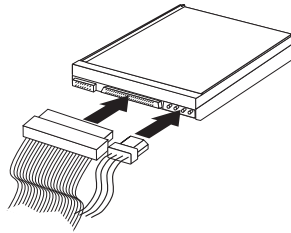
- Hvis det er den første CD-stasjonen eller DVD-stasjonen, definerer du den som en masterenhet.
- Hvis det er en ekstra CD-stasjon eller DVD-stasjon, definerer du den som en slaveenhet.
- Hvis det er et ekstra parallelt ATA-platelager, definerer du det som en slaveenhet.

Slå opp i dokumentasjonen som følger med stasjonen hvis du ønsker informasjon om master/slave-krysskobling.

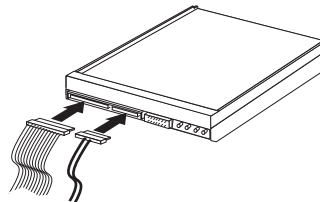
6. Sett stasjonen i brønnen. Juster skruerhullene og sett inn de to skruene for å feste stasjonen.



7. Et plattelager krever to kabler; en strømkabel som kobles til strømforsyningsenheten, og en signalkabel som kobles til systembordet.
 - Et parallelt ATA-plattelager krever en strømkabel med fire ledninger.



- Et serielt ATA-plattelager krever en strømkabel med fem ledninger.



Hvordan du tilkobler en stasjon, varierer avhengig av hvilken type stasjon du tilkobler. Følg prosedyren som gjelder for typen stasjon du skal koble til.

Koble til den første CD-stasjonen eller DVD-stasjonen

1. Finn signalkabelen med tre kontakter som fulgte med maskinen eller med den nye stasjonen.
2. Finn den sekundære IDE-kontakten på systembordet. Se "Finne delene på systembordet" på side 35.
3. Koble den ene enden av signalkabelen til stasjonen og den andre til den sekundære IDE-kontakten på systembordet. For å redusere den elektroniske støyen bør du bare bruke kontaktene på enden av kabelen.
4. Maskinen har ekstra strømkontakter for tilleggsstasjoner. Koble en strømkontakt til stasjonen.

Koble til en ekstra CD-stasjon, DVD-stasjon eller et parallelt ATA-platelager

En ekstra stasjon kan kobles til den primære eller sekundære IDE-kontakten.

1. Finn en ledig IDE-kontakt på signalkabelen med tre kontakter som er koblet til den primære eller sekundære IDE-kontakten på systembordet. Se "Finne delene på systembordet" på side 35.
2. Koble den ekstra kontakten i signalkabelen til den nye stasjonen.
3. Maskinen har ekstra strømkontakter for tilleggsstasjoner. Koble en strømkontakt til stasjonen.

Koble til et serielt ATA-platelager

Et serielt platelager kan kobles til alle tilgjengelige SATA-kontakter.

1. Finn signalkabelen som fulgte med den nye stasjonen.
2. Finn en ledig SATA-kontakt på systembordet. Se "Finne delene på systembordet" på side 35.
3. Koble den ene enden av signalkabelen til stasjonen og den andre til en tilgjengelig SATA-kontakt på systembordet.
4. Maskinen har ekstra strømkontakter for tilleggsstasjoner. Koble en strømkontakt til stasjonen.

Neste trinn

- Hvis du skal installere annet tilleggsutstyr, fortsetter du med instruksjonene for det.
- Gå til "Sette på plass dekselet og tilkoble kablene" på side 48 for å fullføre installeringen.

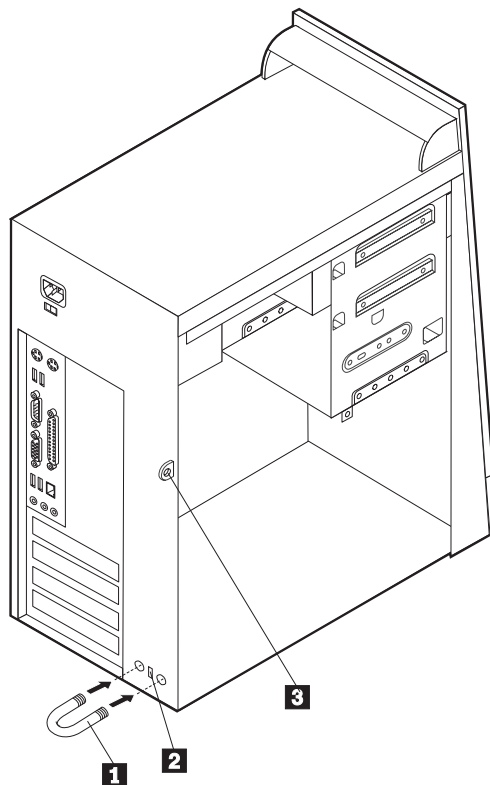
Installere sikkerhetsfunksjoner

Det finnes flere alternativer for sikkerhetslås som beskytter mot tyveri av maskinvare og uautorisert tilgang til datamaskinen. Avsnittene nedenfor hjelper deg med å identifisere og installere de ulike typene låser som kan finnes på datamaskinen. I tillegg til fysiske låser kan du hindre uautorisert bruk av maskinen ved hjelp av en programvarelås som låser tastbordet til det blir oppgitt et riktig passord.

Kontroller at eventuelle sikkerhetskabler du installerer, ikke er i veien for andre maskinkabler.

Identifisere sikkerhetslåser

Illustrasjonen nedenfor viser hvor du finner sikkerhetsfunksjonene bak på datamaskinen.



- 1** Kabelbøyle
- 2** Integrert kabellås
- 3** Feste for hengelås

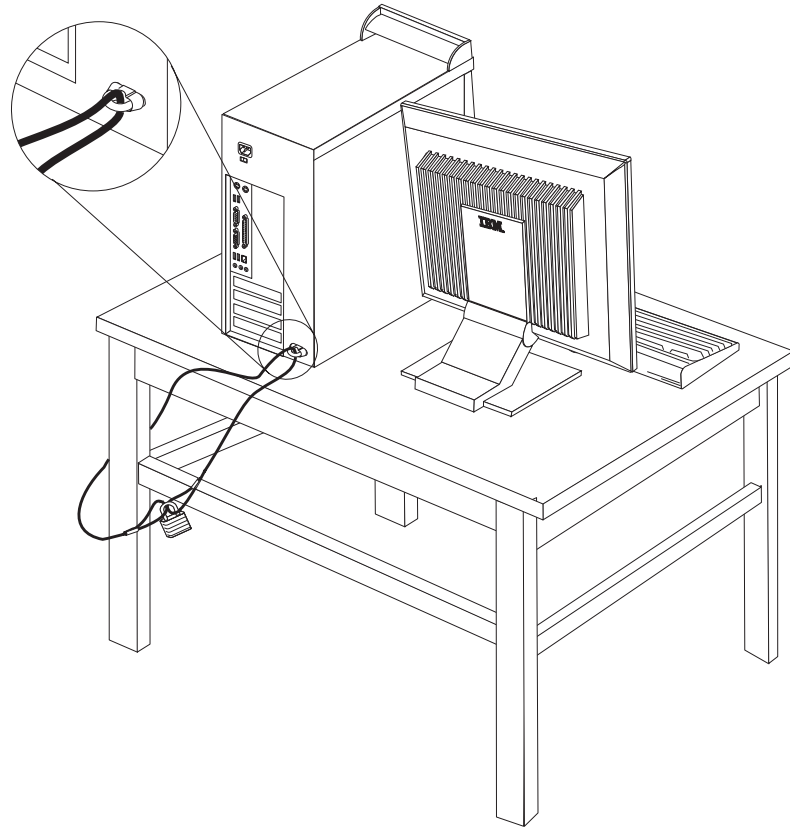
Kabelbøyle

Ved hjelp av en 5 mm kabelbøyle (av og til omtalt som en U-bolt), en stålsikkerhetskabel og en hengelås kan du feste maskinen til et skrivebord eller annet fast inventar. På datamaskiner som er utformet for bruk av kabelbøylen, finnes det deksler bak på kabinettet.

Slik installerer du en kabelbøyle:

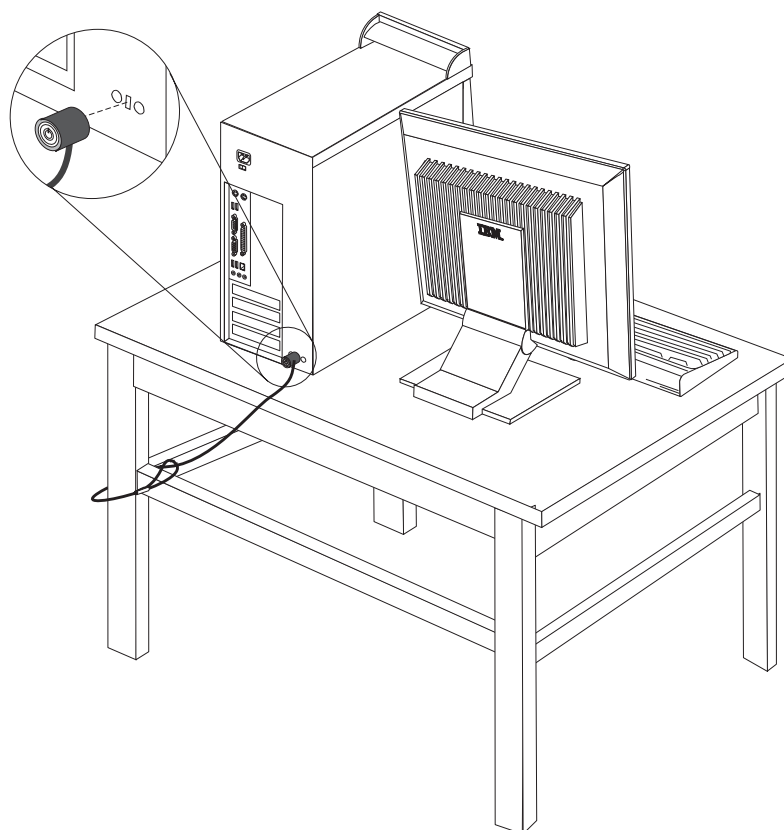
1. Ta av dekslet. Se "Ta av dekslet" på side 34.
2. Bruk et verktøy, for eksempel en skrutrekker, til å fjerne de to metalldekslene.
3. Fest kabelbøylen gjennom bakpanelet. Deretter setter du inn mutterne og strammer dem med en skiftenøkkel.
4. Sett dekslet på plass igjen. Du finner flere opplysninger om dette under "Sette på plass dekslet og tilkoble kablene" på side 48.

5. Tre kablet gjennom kabelbøylen og rundt en gjenstand som ikke er en del av eller er permanent festet til bygningsstrukturen eller fundamentet, og som den ikke kan fjernes fra. Deretter fester du kabelene sammen med en lås.



Integrert kabellås

Med en integrert kabellås (av og til omtalt som en Kensington-lås), kan du feste maskinen til et skrivebord eller annet fast inventar. Du fester kabellåsen til et sikkerhetspor bak på maskinen og låser den opp og igjen ved hjelp av en nøkkel. Dette er samme type kabellås som brukes for mange bærbare maskiner. Du kan bestille en kabellås direkte fra IBM. Gå til <http://www.pc.ibm.com/support> og søk på *Kensington*.



Passordbeskyttelse

For å hindre uautorisert bruk av maskinen kan du ved hjelp av programmet IBM Setup Utility definere et passord. Når du slår på maskinen, blir du bedt om å oppgi dette passordet for å låse opp tastbordet slik at det kan brukes på vanlig måte.

Neste trinn

- Hvis du skal installere annet tilleggsutstyr, fortsetter du med instruksjonene for det.
- Gå til "Sette på plass dekselet og tilkoble kablene" på side 48 for å fullføre installeringen.

Bytte batteri

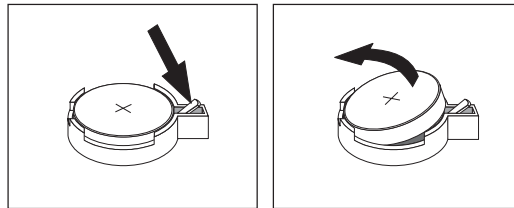
Maskinen har en spesiell type minne som holder den interne klokken og kalenderen oppdatert og lagrer informasjon om utstyret som er installert i maskinen, for eksempel innstillinger for parallellportene. Når du slår av maskinen, sørger et batteri for at informasjonen ikke forsvinner.

Batteriet kan ikke lades opp, og det krever ikke noe vedlikehold. Som alle batterier har det begrenset levetid. Når batteriet blir flatt, mister maskinen datoen, klokkeslettet og konfigurasjonsinformasjonen (inkludert passord). Du får en feilmelding når du slår på maskinen.

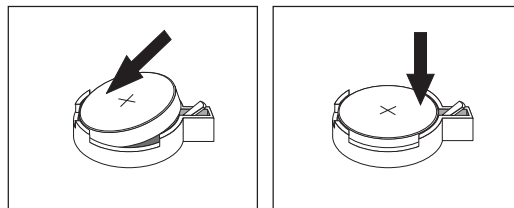
Du finner opplysninger om bytting og avhending av batteri under "Litiumbatteri" på side x.

Slik bytter du batteri:

1. Slå av maskinen og alle tilkoblede enheter.
2. Trekk ut strømledningen og ta av dekselet. Se "Ta av dekselet" på side 34.
3. Finn batteriet. Se "Finne delene på systembordet" på side 35.
4. Om nødvendig fjerner du kort som hindrer at du kommer til batteriet. Du finner mer informasjon under "Installere kort" på side 38.
5. Ta ut det gamle batteriet.



6. Sett inn det nye batteriet.



7. Sett på plass eventuelle kort som du tok ut for å komme til batteriet. Under "Installere kort" på side 38 finner du instruksjoner for hvordan du erstatter kort.
8. Sett på plass dekselet og sett inn strømledningen. Se "Sette på plass dekselet og tilkoble kablene" på side 48.

Merk: Første gang du slår på maskinen etter at du har byttet batteri, kan det hende at du får en feilmelding. Det er normalt.

9. Slå på maskinen og alle tilkoblede enheter.
10. Bruk IBM Setup Utility til å stille inn dato og klokkeslett og eventuelle passord.

Slette et passord som du har mistet eller glemt (tømme CMOS)

Her finner du opplysninger om passord som er mistet eller glemt. Du finner flere opplysninger om slike passord i Access IBM.

Slik sletter du et glemt passord:

1. Slå av maskinen og alle tilkoblede enheter.
2. Ta av dekselet. Se "Ta av dekselet" på side 34.

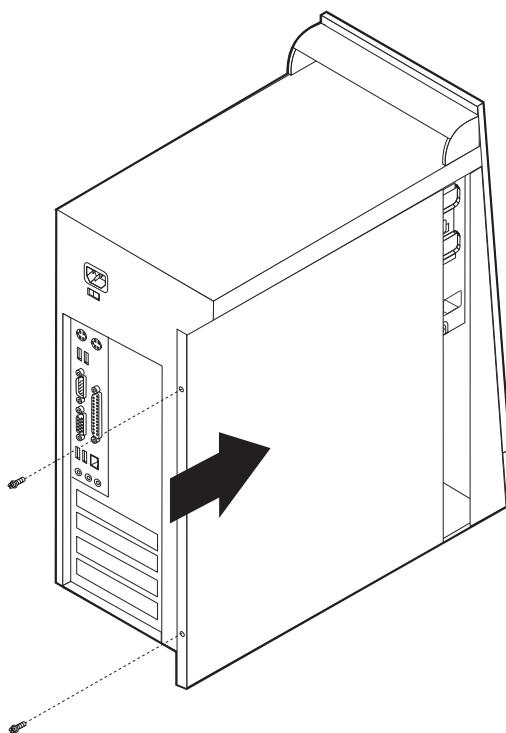
3. Finn Clear CMOS/Recovery-krysskoblingen på systembordet. Se "Finne delene på systembordet" på side 35.
4. Om nødvendig kan du lese "Installere kort" på side 38 for å fjerne eventuelle kort som hindrer deg i å komme til Clear CMOS/Recovery-krysskoblingen.
5. Flytt krysskoblingen fra normalposisjonen (ben 1 og 2) til vedlikeholds- og konfigurasjonsposisjonen (ben 2 og 3).
6. Sett på plass dekselet og sett inn strømledningen. Se "Sette på plass dekselet og tilkoble kablene".
7. Start maskinen på nytt og la den stå på i ca. ti sekunder. Slå av maskinen ved å holde strømbryteren inne i ca. fem sekunder. Maskinen slås av.
8. Gjenta trinn 2 til 4 på side 47.
9. Flytt krysskoblingen tilbake til normalposisjonen (ben 1 og 2).
10. Sett på plass dekselet og sett inn strømledningen. Se "Sette på plass dekselet og tilkoble kablene".

Sette på plass dekselet og tilkoble kablene

Når du er ferdig med å installere tilleggsutstyr, må du sette på plass eventuelle deler du har fjernet, sette på plass dekselet og tilkoble eventuelle kabler og ledninger igjen, inkludert telefon- og strømledninger. Avhengig av hva slags utstyr du har installert, er det mulig at du også må bekrefte de oppdaterte opplysningene i programmet IBM Setup Utility.

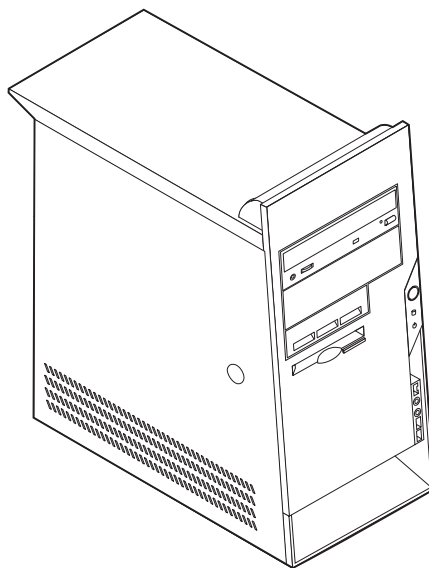
Slik setter du på plass dekselet og kobler kablene til maskinen:

1. Pass på at alle komponenter er satt sammen riktig, og at ingen verktøy eller løse skruer er gjenglemt inne i maskinen.
2. Fjern alle kabler som kan hindre deg i å sette på plass dekselet.
3. Sett dekselet på kabinettet slik at sporene øverst og nederst på dekselet går inn i sporene på kabinettet og skyv dekselet på plass. Skru inn skruene som fester dekselet.



4. Koble kablene til maskinen igjen. Se "Installere eksternt tilleggsutstyr" på side 30.
5. Hvis du skal oppdatere konfigurasjonen, finner du opplysninger under Kapittel 4, "Bruke programmet IBM Setup Utility", på side 77.

Kapittel 3. Type 8084, 8085, 8147, 8148 og 8179



Dette kapittelet gir en innledning til funksjonene og tilleggsutstyret som er tilgjengelige på din datamaskin. Du kan utvide bruksmulighetene til maskinen ved å tilføye minne, kort og stasjoner. Når du skal installere tilleggsutstyr, følger du instruksjonene i dette kapittelet og instruksjonene som følger med utstyret.

Viktig

Før du installerer eller fjerner tilleggsutstyr, må du lese "Viktig sikkerhetsinformasjon" på side v. Disse forholdsreglene og retningslinjene forbedrer sikkerheten når du arbeider.

Utstyr

Dette avsnittet inneholder en oversikt over maskinens deler og forhåndsinstallert programvare.

Systeminformasjon

Informasjonen nedenfor dekker en rekke forskjellige modeller. Hvis du ønsker informasjon om din spesifikke modell, kan du bruke IBM Setup Utility. Se Kapittel 4, "Bruke programmet IBM Setup Utility", på side 77.

Mikroprosessor (varierer avhengig av modelltype)

- Intel Pentium 4-prosessor med HyperThreading-teknologi
- Intel Pentium 4-prosessor
- Intel Celeron-prosessor
- Intern hurtigbuffer (størrelsen varierer avhengig av modelltype)

Minne

- Støtte for fire DIMM-moduler (Dual Inline Memory Modules)
- 512 kB FLASH-minne for systemprogrammer

Interne stasjoner

- 3,5-tommers diskettstasjon på 1,44 MB
- Internt platelager
- EIDE CD-ROM-stasjon eller DVD-ROM-stasjon (på enkelte modeller)

Skjermssystem

- En integrert grafikkstyreenhet for en VGA-skjerm (Video Graphics Array)
- AGP-skjermkortspor (Accelerated Graphics Port) på systembordet (på enkelte modeller)

Lydsystem

- AC'97 med ADI 1981B Audio Codec
- Lydkontakter for linje inn, linje ut og mikrofon på bakpanelet

Tilknytning

- 10/100 Mbps integrert styreenhet for Intel Ethernet som støtter Wake on LAN-funksjonen
- Soft modem V.90/V.44 (på enkelte modeller)

Systemadministrasjonsfunksjoner

- Fjernprogramstarter (RPL) og DHCP (Dynamic Host Configuration Protocol)
- Wake on LAN
- Wake on Ring (i IBM Setup Utility kalles denne funksjonen "Serial Port Ring Detect" for et eksternt modem og "Modem Ring Detect" for et internt modem)
- Fjernadministrasjon
- Automatisk oppstarting
- System Management (SM) BIOS og SM-programvare
- Mulighet for lagring av resultater av maskinvareselvttest

I/U-funksjoner

- ECP/EPP (Extended Capabilities Port/Extended Parallel Port) med 25 kontaktpunkter
- Seriell port med 9 kontaktpunkter
- Seks USB-kontakter med 4 kontaktpunkter (to på frontpanelet og fire på bakpanelet)
- PS/2-musekontakt
- PS/2-tastbordkontakt
- Ethernet-kontakt
- VGA-skjermkontakt
- Tre lydkontakter (linje inn, linje ut og mikrofon)

Utvidelsesmuligheter

- Fem stasjonsbrønner
- Tre 32-biters PCI-kortspor (Peripheral Component Interconnect)

Merk: Du finner mer informasjon om støttede kortlengder under "Installere kort" på side 63.

- Et AGP-utbyggingsspor (Accelerated Graphics Port) (på enkelte modeller)

Strøm

- 230 W strømforsyning med manuell spenningsvelger
- Automatisk 50/60 Hz innfrekvensskifting
- Støtte for avansert styring av strømtilførsel (APM)
- Støtte for ACPI (grensesnitt for automatisk konfigurering og strømstyring)

Sikkerhetsfunksjoner

- Passord for brukere og systemansvarlige
- Støtte for tilføyning av en kabelbøyle og en låsbar kabel
- Støtte for tilføyning av et integrert kabellås
- Støtte for hengelås på kabinettet
- Konfigurerbar oppstartingssekvens
- Oppstarting uten diskettstasjon, tastbord eller mus
- Uovervåket oppstarting
- I/U-styring av diskett og platelager
- I/U-styring av seriell port og parallellport
- Sikkerhetsprofil for hver enhet

Programvare forhåndsinstallert av IBM

Det er mulig at maskinen leveres med forhåndsinstallert programvare. I så fall er operativsystem, styreprogrammer som støtter innebygde funksjoner, og andre støtteprogrammer inkludert.

Forhåndsinstallerte operativsystemer (varierer avhengig av modelltypen)

Merk: Ikke alle land (eller regioner) har disse operativsystemene.

- Microsoft Windows XP Home
- Microsoft Windows XP Professional

Operativsystemer (sertifisert eller testet for kompatibilitet)⁵

- Microsoft Windows 2000
- Linux⁶

5. Operativsystemene på denne listen blir sertifisert eller testet for kompatibilitet når denne publikasjonen går i trykken. Det er mulig at flere operativsystemer blir identifisert av IBM som kompatible med maskinen etter utgivelsen av denne boken. Denne listen kan derfor bli endret eller utvidet. Hvis du vil vite om et operativsystem er sertifisert eller testet for kompatibilitet, kan du gå til nettstedet til produsenten av operativsystemet.

6. Linux-sertifisering <http://www.ibm.com/pc/support/site.wss/migr-48nt8d.html>

Spesifikasjoner

Dette avsnittet inneholder fysiske spesifikasjoner for maskinen.

<p>Dimensjoner</p> <p>Høyde: 413 mm Bredde: 191 mm Dybde: 406 mm</p> <p>Vekt</p> <p>Minimumskonfigurasjon som levert: 9,1 kg Maksimumskonfigurasjon: 11,4 kg</p> <p>Omgivelser</p> <p>Lufttemperatur:</p> <p>Maskin på: 10 °C til 35 °C Maskin av: 10 °C til 43 °C.</p> <p>Maksimal høyde over havet: 2134 m Merk: Maksimal høyde over havet, 2134 m, er den maksimale høyden over havet der lufttemperaturene som er oppgitt, gjelder. Ved større høyder over havet er de maksimale lufttemperaturene lavere enn det som er oppgitt.</p> <p>Luftfuktighet:</p> <p>System på: 8 % til 80 % System av: 8 % til 80 %</p> <p>Elektrisitet</p> <p>Inngangsspenning:</p> <p>Lavt spenningsområde (115 V): Minimum: 100 V vekselstrøm Maksimum: 127 V vekselstrøm Inngangsfrekvens: 47–53 Hz Spenningsvelgerinnstilling: 115 V vekselstrøm</p> <p>Høyt spenningsområde (230 V): Minimum: 200 V vekselstrøm Maksimum: 240 V vekselstrøm Inngangsfrekvens: 47–53 Hz Spenningsvelgerinnstilling: 230 V vekselstrøm</p> <p>Kilovoltampere inn (kVA) (omtrentlig): Minimumskonfigurasjon som levert: 0,08 kVA Maksimumskonfigurasjon: 0,3 kVA</p> <p>Merk: Strømforbruk og varmeavgivelse varierer avhengig av mengden og typen av tilleggsutstyr som er installert, og hvilke strømsparingsfunksjoner som er i bruk.</p>	<p>Varmeavgivelse (omtrentlig) i Btu (British thermal units) per time:</p> <p>Minimumskonfigurasjon: 257 Btu/time (75 watt) Maksimumskonfigurasjon: 785 Btu/time (230 watt)</p> <p>Luftstrøm</p> <p>Maksimalt cirka 0,68 kubikkmeter per minutt</p> <p>Akustiske støyverdier</p> <p>Gjennomsnittlig lydtryknivå:</p> <p>For bruker:</p> <p>Ikke i drift: 28 dBA I drift: 30 dBA</p> <p>For andre - avstand 1 meter:</p> <p>Ikke i drift: 26 dBA I drift: 29 dBA</p> <p>Oppgitte lydeffektnivåer (øvre grense):</p> <p>Ikke i drift: 4,1 bel I drift: 4,3 bel</p> <p>Merk: Disse nivåene ble målt i kontrollerte akustiske omgivelser i samsvar med prosedyrer oppgitt av ANSI (American National Standards Institute) S12.10 og ISO 7779, og er rapportert å være i samsvar med ISO 9296. Det faktiske støynivået i et rom kan overskride de oppgitte gjennomsnittsverdiene på grunn av refleksjoner i rommet og andre støykilder i nærheten. De oppgitte lydeffektnivåene angir en øvre grense som de fleste datamaskiner ligger under når de er i drift.</p>
--	--

Tilgjengelig tilleggsutstyr

Her er eksempler på tilgjengelig tilleggsutstyr:

- Eksternt tilleggsutstyr
 - Enheter som kobles til en parallellport, for eksempel skrivere og eksterne stasjoner
 - Enheter som kobles til en seriell port, for eksempel eksterne modemer og digitale kameraer
 - Lydenheter, for eksempel eksterne høyttalere for lydsystemet
 - USB-enheter, for eksempel skrivere, styrespaker og skannere
 - Sikkerhetsenheter, for eksempel en kabelbøyle
 - Skjermer
 - IEEE 1394-enheter (krever et IEEE 1394-kort)
- Internt tilleggsutstyr
 - System minne, kalt DIMM-moduler (Dual Inline Memory Modules)
 - PCI-kort (Peripheral Component Interconnect)
 - AGP-kort (Accelerated Graphics Port) (på enkelte modeller)
 - Interne stasjoner, for eksempel:
 - CD-stasjon og DVD-stasjon
 - Platelager
 - Diskettstasjoner og andre stasjoner med utskiftbare medier

Du kan lese om det siste innen tilgjengelig utstyr på disse nettstedene:

- <http://www.ibm.com/pc/us/options/>
- <http://www.ibm.com/pc/support/>

Du kan også få informasjon ved å ringe disse telefonnumrene:

- I USA kan du ringe 1-800-IBM-2YOU (1-800-426-2968) eller til din IBM-forhandler eller IBM-representant.
- I Canada kan du ringe 1-800-565-3344 eller 1-800-IBM-4YOU.
- Hvis du befinner deg utenfor USA og Canada, tar du kontakt med din IBM-forhandler eller IBM-representant.

Nødvendig verktøy

Når du skal installere enkelte typer tilleggsutstyr, trenger du en flat skrutrekker eller en stjerneskrutrekker. For andre typer kan du trenge annet utstyr. Les instruksjonene som følger med utstyret.

Håndtere enheter som er følsomme for statisk elektrisitet

Selv om statisk elektrisitet er ufarlig for deg, kan det forårsake alvorlige skader på en datamaskin og det installerte utstyret.

Når du installerer tilleggsutstyr, må du *ikke* åpne den antistatiske pakningen med utstyret før du blir bedt om å gjøre det.

Når du håndterer utstyr og komponenter, må du ta disse forholdsreglene for å unngå at utstyret blir ødelagt av statisk elektrisitet:

- Beveg deg minst mulig. Bevegelse kan føre til at du bygger opp statisk elektrisitet.

- Håndter komponentene forsiktig. Hold kort og minnemoduler i kantene. Ta aldri på kretsene.
- Unngå at andre tar på deler.
- Når du installerer nytt tilleggsutstyr, holder du den antistatiske pakningen som inneholder utstyret, i berøring med metalldekselet på et utbyggingsspor eller en annen umalt metalloverflate i minst to sekunder. Dette reduserer den statiske elektrisiteten i pakningen og i kroppen din.
- Om mulig tar du utstyret ut av pakningen og setter det direkte inn i maskinen uten å sette det ned. Hvis dette ikke er mulig, plasserer du den antistatiske pakningen på en plan og ren flate og legger utstyret oppå den.
- Ikke plasser utstyret på maskindekselet eller en annen metallflate.

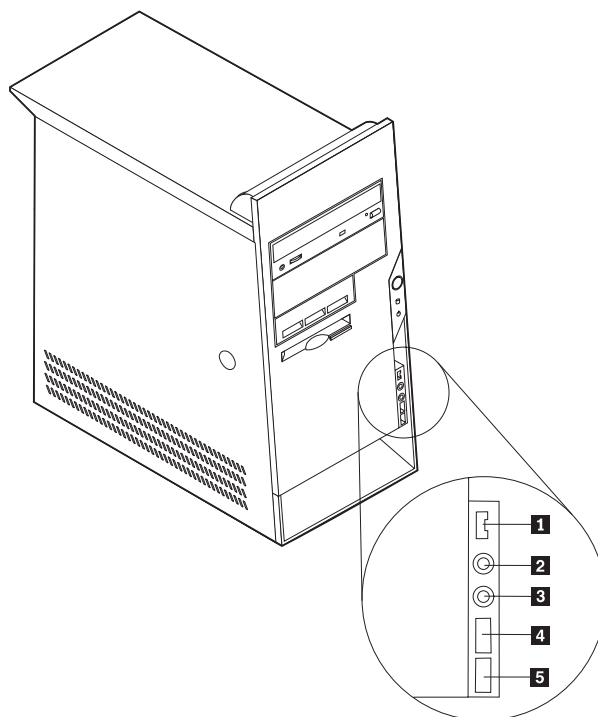
Installere eksternt tilleggsutstyr

Dette kapitlet viser plasseringen til forskjellige eksterne kontakter som du kobler eksterne enheter til, for eksempel eksterne høyttalere, en skriver eller en skanner. For enkelte typer utstyr må du installere programvare i tillegg for at den fysiske forbindelsen skal fungere. Når du skal installere eksterne enheter, bruker du opplysningene i dette kapitlet for å finne riktig kontakt. Deretter leser du instruksjonene som følger med enheten, for å koble den til maskinen på riktig måte og installere nødvendig programvare og styreprogrammer.

Finne kontaktene foran på maskinen

Illustrasjonen nedenfor viser hvor du finner kontaktene foran på datamaskinen.

Merk: Ikke alle modeller har kontaktene som blir vist nedenfor.

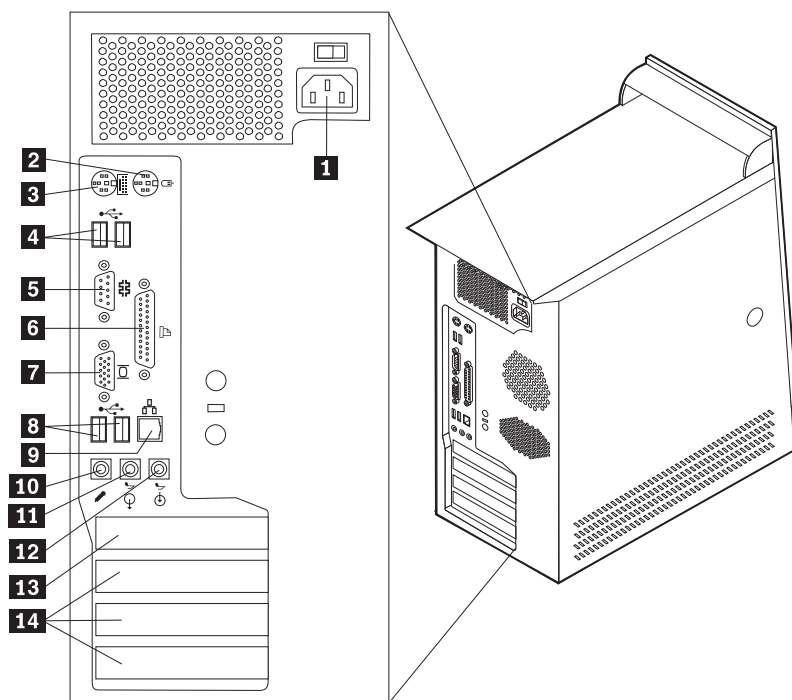


- 1** IEEE 1394-kontakt
- 2** Mikrofonkontakt
- 3** Hodetelefonkontakt

- 4** USB-kontakt
- 5** USB-kontakt

Finne kontaktene bak på maskinen

Illustrasjonen nedenfor viser hvor du finner kontaktene bak på datamaskinen.



- | | |
|----------------------------|--|
| 1 Strømkontakt | 8 USB-kontakter |
| 2 Museport | 9 Ethernet-kontakt |
| 3 Tastbordkontakt | 10 Mikrofonkontakt |
| 4 USB-kontakter | 11 Lydlinjeutgang |
| 5 Seriell port | 12 Lydlinjeinngang |
| 6 Parallellport | 13 AGP-spor (på enkelte modeller) |
| 7 VGA-skjermkontakt | 14 PCI-spor |

Merk: Noen av kontaktene på baksiden av maskinen er fargekodede, slik at det blir enklere for deg å finne ut hvor du skal koble kablene til maskinen.

Kontakt	Beskrivelse
Museport	Brukes til å koble til en mus, styrekule eller annen pekeenhet som bruker standard museplugg.
Tastbordkontakt	Brukes til å koble til et tastbord med standard tastbordkontakt.
USB-kontakter	Brukes til å koble til en enhet som krever en USB-forbindelse, for eksempel en USB-skanner eller USB-skriver. Hvis du har flere enn seks USB-enheter, kan du kjøpe en USB-tilkoblingsenhet som du kan koble flere USB-enheter til.
Seriell port	Brukes til å koble til et eksternt modem, en seriell skriver eller andre enheter som bruker en 9-punkters plugg.
Parallellport	Brukes til å koble til en parallellskriver, en parallellskanner eller en andre enheter som krever en 25-punkters parallellport.
Ethernet-kontakt	Brukes til å koble til en Ethernet-kabel for et lokalnett. Merk: For å tilfredsstille kravene om elektromagnetisk kompatibilitet må du bruke skjermede og jordede kabler og kontaktutstyr.
Mikrofonkontakt	Brukes til å koble en mikrofon til maskinen når du vil gjøre lydopptak på platalageret eller bruke programvare for talegjenkjenning.
Lydlinjeutgang	Brukes til å sende lydsignaler fra maskinen til eksterne enheter, for eksempel stereohøytalere med innebygde forsterkere, hodetelefoner, multimedietastbord eller lydlinjeinngangen på et stereoanlegg.
Lydlinjeinngang	Brukes til å motta lydsignaler fra en ekstern lydkilde, for eksempel et stereoanlegg. Når du kobler til en ekstern lydkilde, kobler du en kabel mellom enhetens lydlinjeutgang og lydlinjeinngangen på maskinen.

Skaffe styreprogrammer

Du kan hente styreprogrammer for operativsystemer som ikke er forhåndsinstallert, på adressen <http://www.ibm.com/pc/support/>. Du finner installeringsinstruksjoner i README-filer sammen med styreprogramfilene.

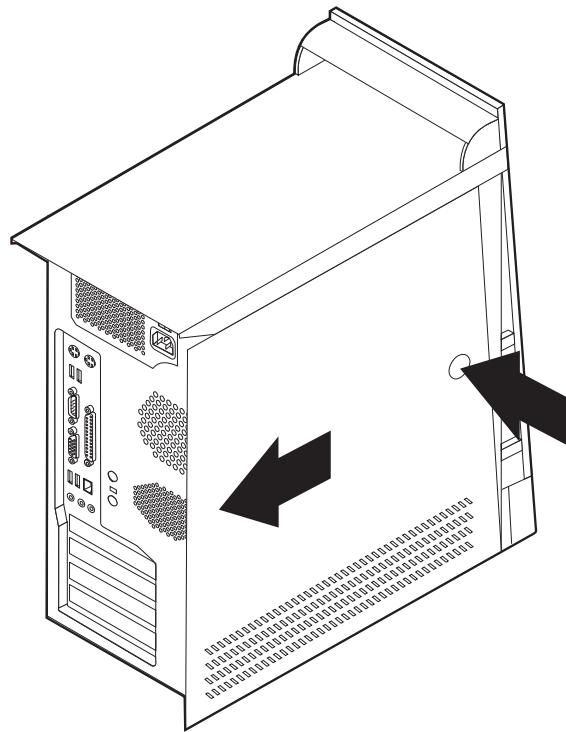
Ta av dekselet

Viktig

Les "Viktig sikkerhetsinformasjon" på side v og "Håndtere enheter som er følsomme for statisk elektrisitet" på side 55 før du tar av dekselet.

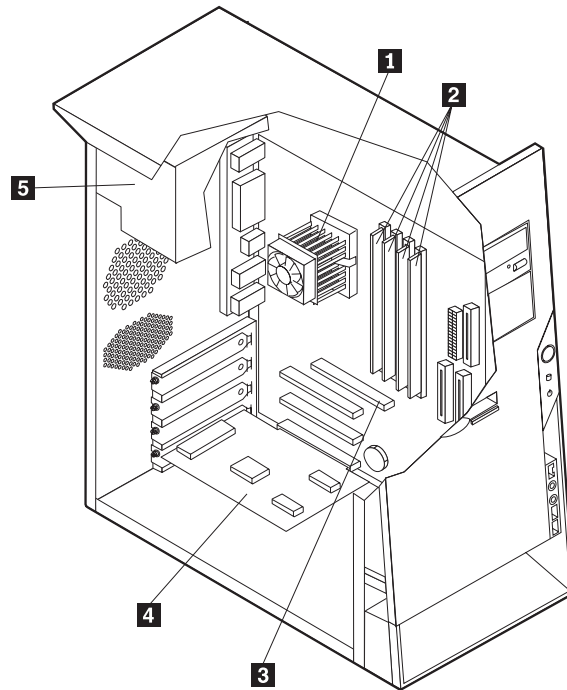
Slik tar du av dekselet:

1. Avslutt operativsystemet, ta ut alle medier (disketter, CDer eller magnetbånd) fra stasjonene og slå av alle tilkoblede enheter og maskinen.
2. Trekk ut alle strømledninger fra stikkontaktene.
3. Trekk ut alle kabler som er koblet til maskinen. Dette gjelder strømledninger, signalkabler og alle andre typer kabler som måtte være tilkoblet.
4. Trykk på utløserknappen på venstre deksel og ta av dekselet.



Finne komponenter

Illustrasjonen nedenfor hjelper deg med å finne forskjellige deler i maskinen.



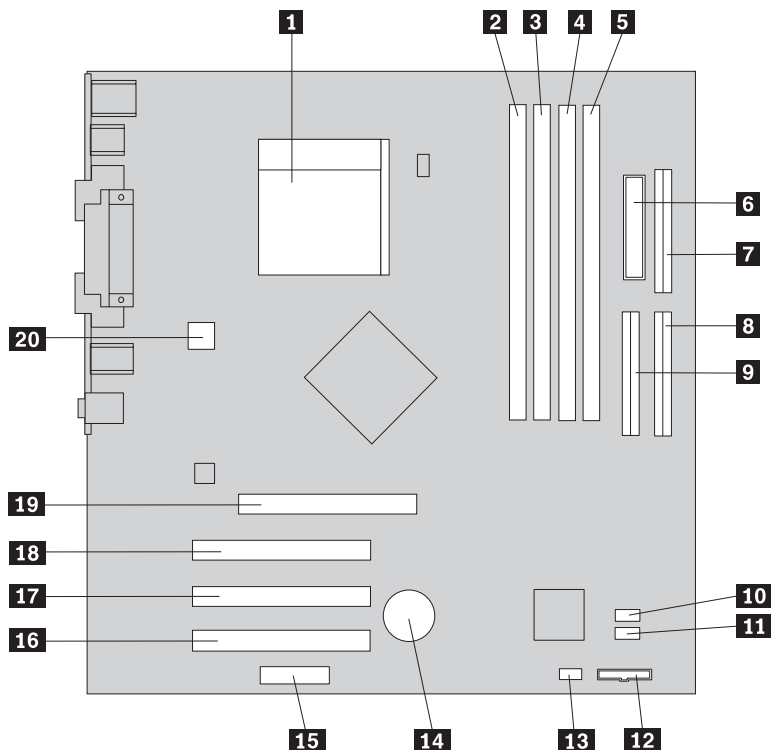
- 1** Mikroprosessor og kjøleribbe
- 2** DIMM-moduler
- 3** AGP-spor (på enkelte modeller)

- 4** PCI-kort
- 5** Strømforsyningsenhet

Finne delene på systembordet

Systembordet, som også kalles *hovedkortet*, er det viktigste kortet i maskinen. Det sørger for grunnleggende funksjoner og støtter en rekke IBM-installerte enheter og enheter som du kan installere senere.

Illustrasjonen nedenfor viser hvor du finner forskjellige deler på systembordet.



- | | |
|-------------------------------------|--|
| 1 Mikroprosessor | 11 SATA0-kontakt |
| 2 DIMM-kontakt 1 | 12 Frontpanelkontakt |
| 3 DIMM-kontakt 2 | 13 Clear CMOS/Recovery-krysskobling |
| 4 DIMM-kontakt 3 | 14 Batteri |
| 5 DIMM-kontakt 4 | 15 Lydkontakt på frontpanel |
| 6 Strømkontakt | 16 PCI-spor 3 |
| 7 Kontakt for diskettstasjon | 17 PCI-spor 2 |
| 8 Primær IDE-kontakt | 18 PCI-spor 1 |
| 9 Sekundær IDE-kontakt | 19 AGP-spor (på enkelte modeller) |
| 10 SATA1-kontakt | 20 12-volts strømkontakt |

Installere minne

Maskinen har fire kontakter for installering av Dual Inline Memorymoduler (DIMM) med opptil 4,0 GB systemminne.

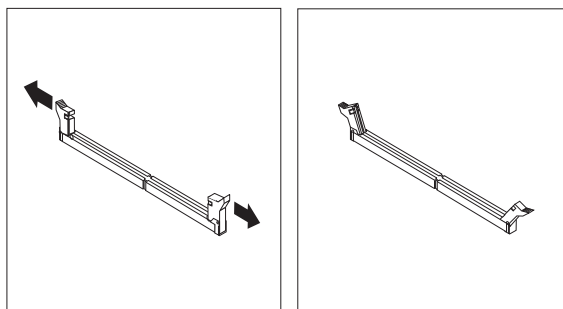
Når du installerer DIMM-moduler, må du følge disse reglene:

- Systemminne er delt inn i to kanaler (kanal A og B). DIMM-kontakt 1 og 2 er kanal A, og DIMM-kontakt 3 og 4 er kanal B.
- Hvis DIMM-kontakt 1 og 3 (eller 2 og 4) er fylt med samme teknologi og minnestørrelse, brukes systemet i Dual Channel-modus.
- Bruk 2,5 volts, 184-punkters, DDR SDRAM (Double Data Rate Synchronous Dynamic Random Access Memory).
- Bruk DIMM-moduler på 128 MB, 256 MB, 512 MB eller 1,0 GB i en hvilken som helst kombinasjon.
- DIMM-moduler har en høyde på 38,1 mm.

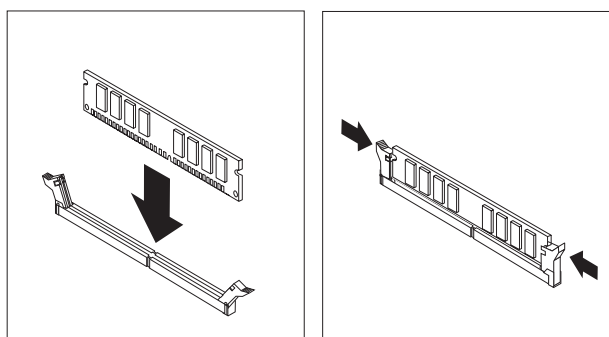
Merk: Bare DDR SDRAM DIMM-moduler kan brukes.

Slik installerer du en DIMM-modul:

1. Ta av dekselet. Se "Ta av dekselet" på side 60.
2. Det kan hende at du må ta ut et kort for å få tilgang til DIMM-sporene. Se "Installere kort".
3. Finn DIMM-kontaktene. Se "Finne delene på systembordet" på side 61.
4. Åpne festeklemmene.



5. Pass på at hakkene i DIMM-modulen passer med kontakten. Skyv eller sett DIMM-modulen rett inn i kontakten til festeklemmene lukkes.



Neste trinn:

- Sett på plass eventuelle kort som du tok ut.
- Hvis du skal installere annet tilleggsutstyr, fortsetter du med instruksjonene for det.
- Gå til "Sette på plass dekselet og tilkoble kablene" på side 74 for å fullføre installeringen.

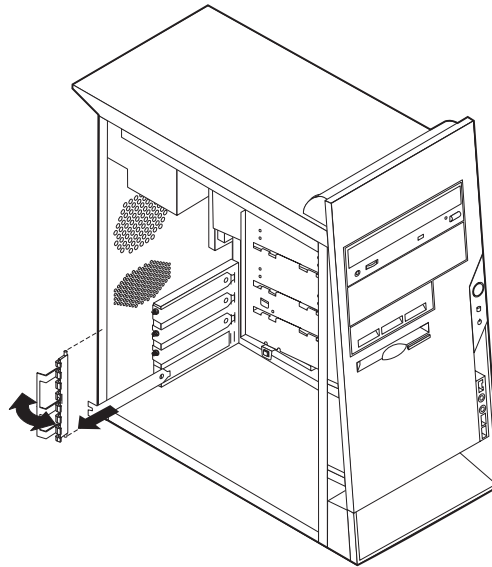
Installere kort

Her finner du opplysninger om hvordan du installerer og fjerner kort. Datamaskinen har tre utbyggingsspor for PCI-kort. Enkelte modeller har også et spor for AGP-kort. Du kan installere et kort som er opptil 228 mm langt i AGP-sporet, PCI-spor 2 eller PCI-spor 3. Du kan installere et kort som er opptil 200 mm langt i PCI-spor 1.

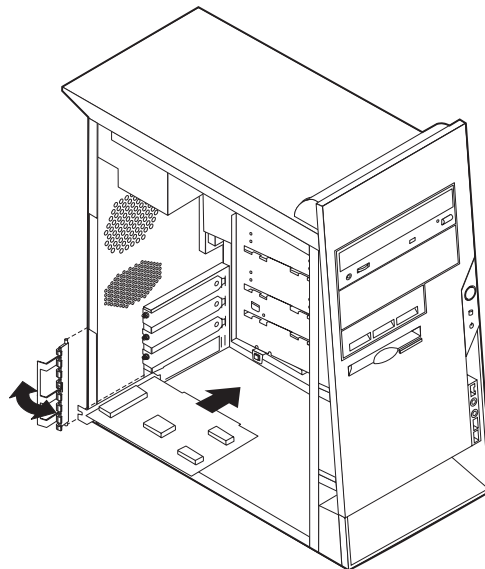
Slik installerer du et kort:

1. Ta av dekselet. Se "Ta av dekselet" på side 60.

2. Fjern spordekslet med sperre for det aktuelle utbyggingssporet.



3. Ta kortet ut av den antistatiske pakningen.
4. Sett kortet i riktig spor på systembordet.
5. Sett på plass dekselsperren til kortsporet.



Neste trinn

- Hvis du skal installere annet tilleggsutstyr, fortsetter du med instruksjonene for det.
- Gå til "Sette på plass dekslet og tilkoble kablene" på side 74 for å fullføre installeringen.

Installere interne stasjoner

Her finner du opplysninger om hvordan du installerer og fjerner interne stasjoner.

Interne stasjoner er enheter som maskinen bruker for å lese og lagre data. Du kan tilføye stasjoner i maskinen for å øke lagringskapasiteten og for å kunne lese andre typer medier. Her er noen typer stasjoner du kan bruke for maskinen:

- PATA-platelagre (Parallel Advanced Technology Attachment)
- Serielle ATA-platelagre
- CD-stasjoner eller DVD-stasjoner
- Stasjoner for utskiftbare medier

Merk: Disse ulike stasjonene kalles også IDE-stasjoner (Integrated Drive Electronics).

Interne stasjoner installeres i *brønner*. I denne boken kalles brønnene brønn 1, brønn 2 og så videre.

Når du installerer en intern stasjon, er det viktig at du legger merke til hvilken type stasjon og hvilken størrelse du kan installere i hver enkelt brønn. Det er også viktig at du kobler kablene for de interne stasjonene riktig til den installerte stasjonen.

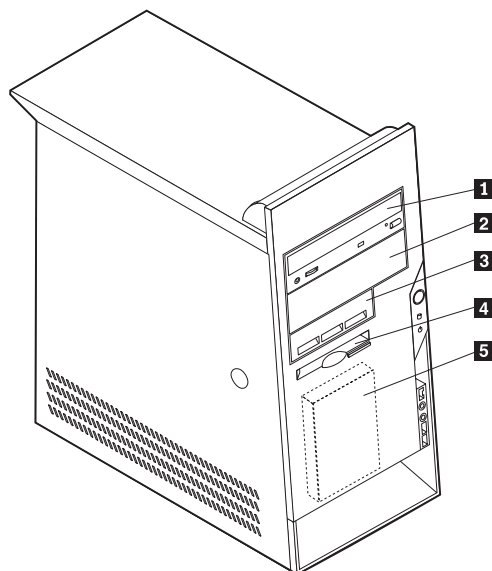
Stasjonsspesifikasjoner

Maskinen leveres med disse IBM-installerte stasjonene:

- En CD- eller DVD-stasjon i brønn 1 (på enkelte modeller)
- En 3,5-tommers diskettstasjon i brønn 4
- Et 3,5-tommers platelager i brønn 5

Brønner som ikke har en stasjon installert, har en antistatisk beskyttelse og et brønndeksel.

Illustrasjonene nedenfor viser hvor stasjonsbrønnene befinner seg.



I listen nedenfor beskrives noen av stasjonene du kan installere i hver brønn, og deres høydekrav:

1 Brønn 1 - Maksimal høyde: 43,0 mm	CD-stasjon eller DVD-stasjon (forhåndsinstallert på enkelte modeller)
2 Brønn 2 - Maksimal høyde: 43,0 mm	5,25-tommers platelager 5,25-tommers platelager 3,5-tommers platelager (krever festebrakett)
3 Brønn 3 - Maksimal høyde: 25,8 mm	CD-stasjon DVD-stasjon
4 Brønn 4 - Maksimal høyde: 25,8 mm	3,5-tommers platelager 3,5-tommers diskettstasjon (forhåndsinstallert)
5 Brønn 5 - Maksimal høyde: 25,8 mm	Platelager (forhåndsinstallert)

Merknader:

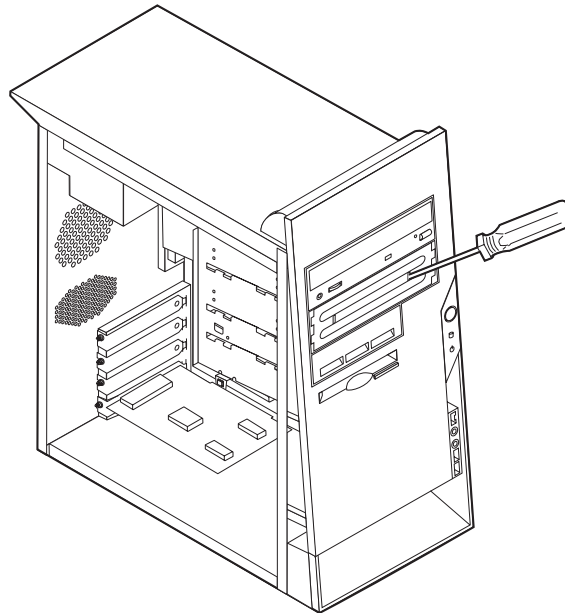
1. Stasjoner som er større enn 43,0 mm kan ikke installeres.
2. Installer stasjoner for utskiftbare medier (magnetbånd eller CDer) i de tilgjengelige brønnene (brønn 1 eller 2).

Installere en stasjon

Slik installerer du en intern stasjon:

1. Ta av dekselet. Se "Ta av dekselet" på side 60.
2. Hvis maskinen har en CD- eller DVD-stasjon, er det mulig at du må fjerne signal- og strømkablene fra stasjonen.
3. Ta brønndekselet ut av stasjonsbrønnen ved å sette en flat skrutrekker på enden og lirke det løs.

4. Fjern metallskjermen fra stasjonsbrønnen ved å stikke inn en flat skrutrekker i et av sporene og lirke den løs.



5. Kontroller at stasjonen du installerer, er riktig definert, enten som en master- eller slaveenhet.

Merk: Et serielt ATA-platelager trenger ikke å bli definert som enten en master- eller en slaveenhet.

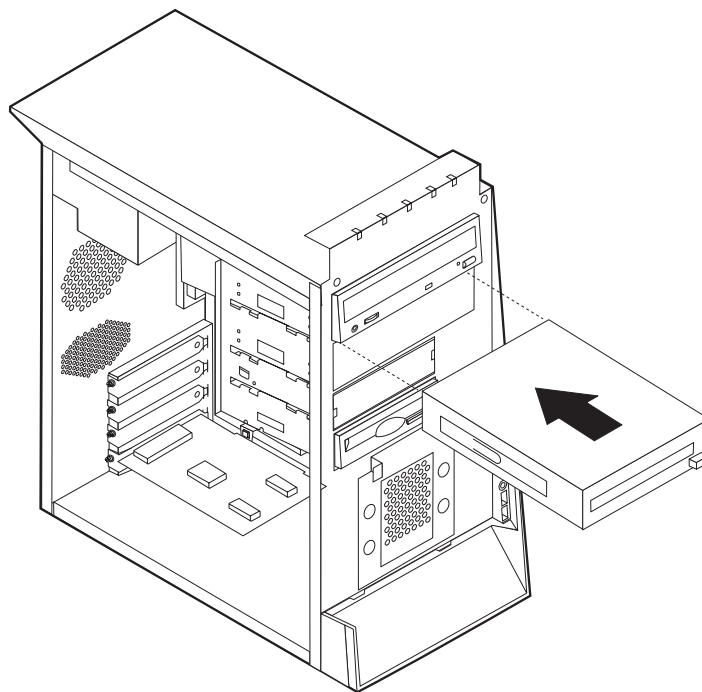
- Hvis det er den første CD-stasjonen eller DVD-stasjonen, definerer du den som en masterenhet.
- Hvis det er en ekstra CD-stasjon eller DVD-stasjon, definerer du den som en slaveenhet.
- Hvis det er et ekstra parallelt ATA-platelager, definerer du det som en slaveenhet.

Slå opp i dokumentasjonen som følger med stasjonen hvis du ønsker informasjon om master/slave-krysskobling.

6. Det er mulig du må fjerne dekselet før du kan sette inn stasjoner. Du fjerner frontdekselet ved å trykke inn den blå plasttappen bak på maskinen.

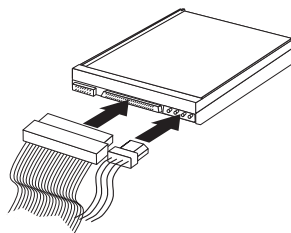
7. Sett stasjonen i brønnen og skyv den på plass.

Merk: Noen stasjoner må festes i brønnen med skruer. Hvis dette er tilfellet, justerer du skruehullene og setter inn skruene som fester stasjonen.

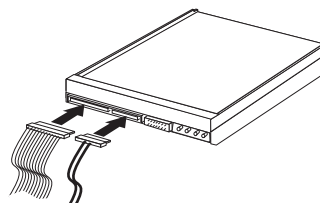


8. Et plattelager krever to kabler; en strømkabel som kobles til strømforsyningsenheten, og en signalkabel som kobles til systembordet.

- Et parallelt ATA-plattelager krever en strømkabel med fire ledninger.



- Et serielt ATA-plattelager krever en strømkabel med fem ledninger.



Hvordan du tilkobler en stasjon, varierer avhengig av hvilken type stasjon du tilkobler. Følg prosedyren som gjelder for typen stasjon du skal koble til.

Koble til den første CD-stasjonen eller DVD-stasjonen

1. Finn signalkabelen med tre kontakter som fulgte med maskinen eller med den nye stasjonen.

2. Finn den sekundære IDE-kontakten på systembordet. Se "Finne delene på systembordet" på side 61.
3. Koble den ene enden av signalkabelen til stasjonen og den andre til den sekundære IDE-kontakten på systembordet. For å redusere den elektroniske støyen bør du bare bruke kontaktene på enden av kabelen.
4. Maskinen har ekstra strømkontakter for tilleggsstasjoner. Koble en strømkontakt til stasjonen.

Koble til en ekstra CD-stasjon, DVD-stasjon eller et parallelt ATA-platelager

En ekstra stasjon kan kobles til den primære eller sekundære IDE-kontakten.

1. Finn en ledig IDE-kontakt på signalkabelen med tre kontakter som er koblet til den primære eller sekundære IDE-kontakten på systembordet. Se "Finne delene på systembordet" på side 61.
2. Koble den ekstra kontakten i signalkabelen til den nye stasjonen.
3. Maskinen har ekstra strømkontakter for tilleggsstasjoner. Koble en strømkontakt til stasjonen.

Koble til et serielt ATA-platelager

Et serielt platelager kan kobles til alle tilgjengelige SATA-kontakter.

1. Finn signalkabelen som fulgte med den nye stasjonen.
2. Finn en ledig SATA-kontakt på systembordet. Se "Finne delene på systembordet" på side 61.
3. Koble den ene enden av signalkabelen til stasjonen og den andre til en tilgjengelig SATA-kontakt på systembordet.
4. Maskinen har ekstra strømkontakter for tilleggsstasjoner. Koble en strømkontakt til stasjonen.

Neste trinn

- Hvis du skal installere annet tilleggsutstyr, fortsetter du med instruksjonene for det.
- Gå til "Sette på plass dekselet og tilkoble kablene" på side 74 for å fullføre installeringen.

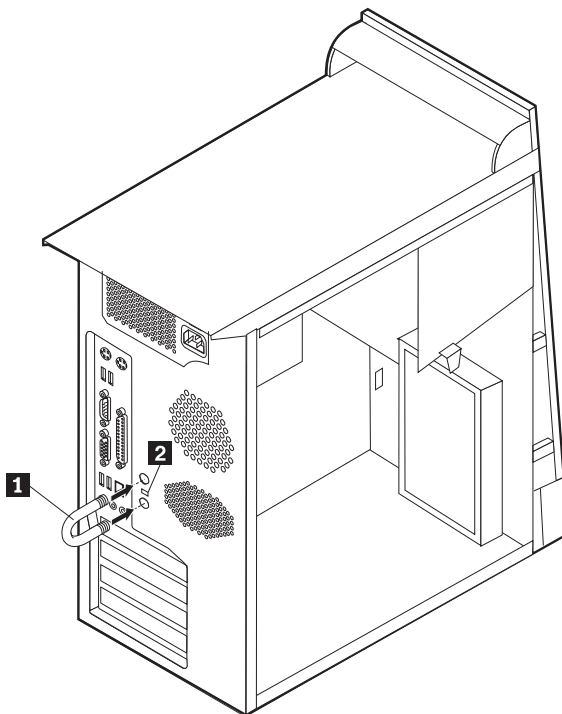
Installere sikkerhetsfunksjoner

Det finnes flere alternativer for sikkerhetslås som beskytter mot tyveri av maskinvare og uautorisert tilgang til datamaskinen. Avsnittene nedenfor hjelper deg med å identifisere og installere de ulike typene låser som kan finnes på datamaskinen. I tillegg til fysiske låser kan du hindre uautorisert bruk av maskinen ved hjelp av en programvarelås som låser tastbordet til det blir oppgitt et riktig passord.

Kontroller at eventuelle sikkerhetskabler du installerer, ikke er i veien for andre maskinkabler.

Identifisere sikkerhetslåser

Illustrasjonen nedenfor viser hvor du finner sikkerhetsfunksjonene bak på datamaskinen.



- 1** Kabelbøyle
- 2** Integrert kabellås

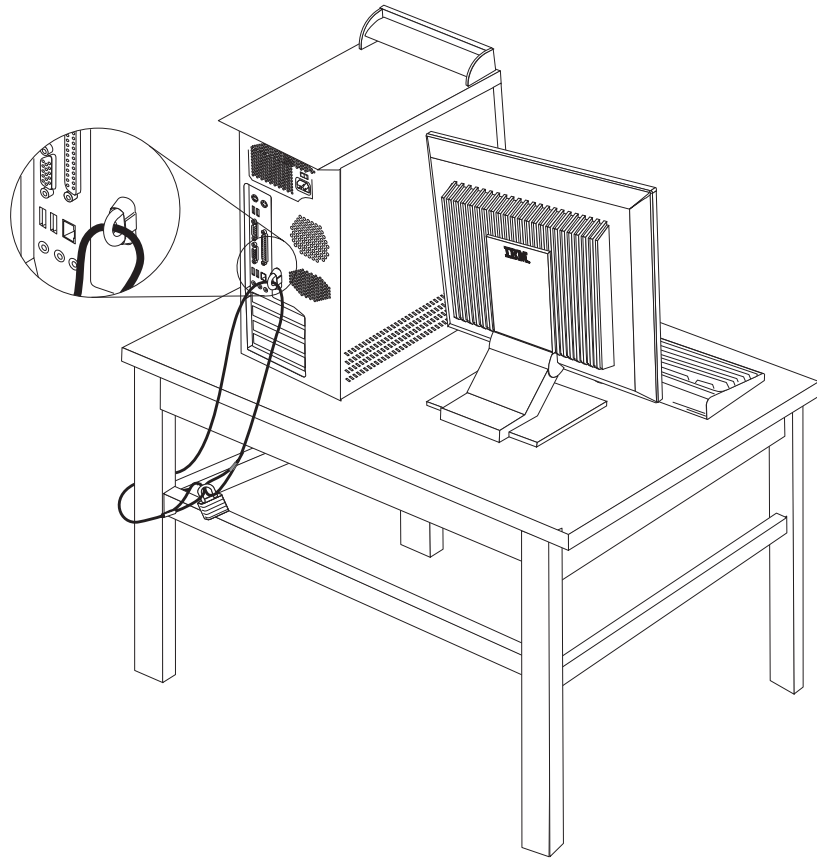
Kabelbøyle

Ved hjelp av en 5 mm kabelbøyle (av og til omtalt som en U-bolt), en stålsikkerhetskabel og en hengelås kan du feste maskinen til et skrivebord eller annet fast inventar. På datamaskiner som er utformet for bruk av kabelbøylen, finnes det deksler bak på kabinettet.

Slik installerer du en kabelbøyle:

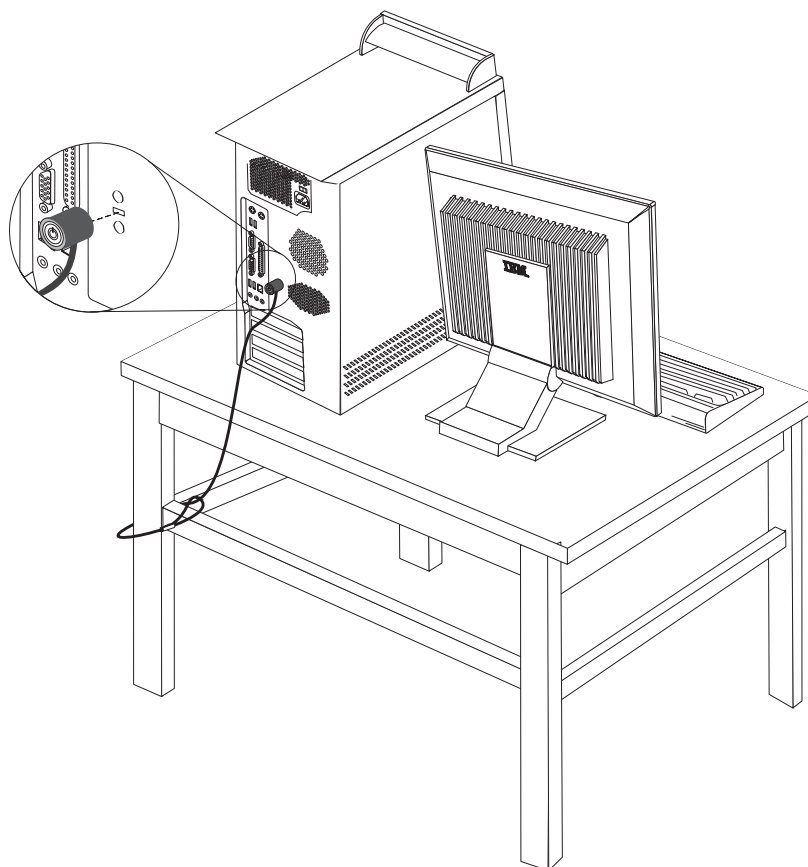
1. Ta av dekselet (se "Ta av dekselet" på side 60).
2. Bruk et verktøy, for eksempel en skrutrekker, til å fjerne de to metalldekslene.
3. Fest kabelbøylen gjennom bakpanelet. Deretter setter du inn mutterne og strammer dem med en skiftenøkkel.
4. Sett dekselet på plass igjen. Du finner flere opplysninger om dette under "Sette på plass dekselet og tilkoble kablene" på side 74.

5. Tre kablen gjennom kabelbøylen og rundt en gjenstand som ikke er en del av eller er permanent festet til bygningsstrukturen eller fundamentet, og som den ikke kan fjernes fra. Deretter fester du kabelendene sammen med en lås.



Integrert kabellås

Med en integrert kabellås (av og til omtalt som en Kensington-lås), kan du feste maskinen til et skrivebord eller annet fast inventar. Du fester kabellåsen til et sikkerhetsspor bak på maskinen og låser den opp og igjen ved hjelp av en nøkkel. Dette er samme type kabellås som brukes for mange bærbare maskiner. Du kan bestille en kabellås direkte fra IBM. Gå til <http://www.pc.ibm.com/support> og søk på *Kensington*.



Passordbeskyttelse

For å hindre uautorisert bruk av maskinen kan du ved hjelp av programmet IBM Setup Utility definere et passord. Når du slår på maskinen, blir du bedt om å oppgi dette passordet for å låse opp tastbordet slik at det kan brukes på vanlig måte.

Neste trinn

- Hvis du skal installere annet tilleggsutstyr, fortsetter du med instruksjonene for det.
- Gå til "Sette på plass dekselet og tilkoble kablene" på side 74 for å fullføre installeringen.

Bytte batteri

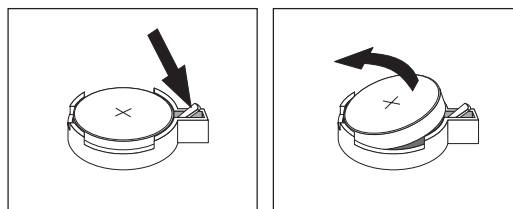
Maskinen har en spesiell type minne som holder den interne klokken og kalenderen oppdatert og lagrer informasjon om utstyret som er installert i maskinen, for eksempel innstillinger for parallellportene. Når du slår av maskinen, sørger et batteri for at informasjonen ikke forsvinner.

Batteriet kan ikke lades opp, og det krever ikke noe vedlikehold. Som alle batterier har det begrenset levetid. Når batteriet blir flatt, mister maskinen datoen, klokkeslettet og konfigurasjonsinformasjonen (inkludert passord). Du får en feilmelding når du slår på maskinen.

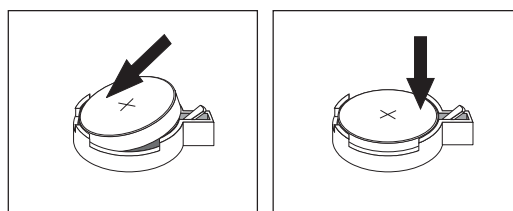
Du finner opplysninger om bytting og avhending av batteri under "Litiumbatteri" på side x.

Slik bytter du batteri:

1. Slå av maskinen og alle tilkoblede enheter.
2. Ta av dekselet. Se "Ta av dekselet" på side 60.
3. Finn batteriet. Se "Finne delene på systembordet" på side 61.
4. Om nødvendig fjerner du kort som hindrer at du kommer til batteriet. Du finner mer informasjon under "Installere kort" på side 63.
5. Ta ut det gamle batteriet.



6. Sett inn det nye batteriet.



7. Sett på plass eventuelle kort som du tok ut for å komme til batteriet. Under "Installere kort" på side 63 finner du instruksjoner for hvordan du erstatter kort.
8. Sett på plass dekselet og sett inn strømledningen. Se "Sette på plass dekselet og tilkoble kablene" på side 74.

Merk: Første gang du slår på maskinen etter at du har byttet batteri, kan det hende at du får en feilmelding. Det er normalt.

9. Slå på maskinen og alle tilkoblede enheter.
10. Bruk IBM Setup Utility til å stille inn dato og klokkeslett og eventuelle passord. Se Kapittel 4, "Bruke programmet IBM Setup Utility", på side 77.

Slette et passord som du har mistet eller glemt (tømme CMOS)

Her finner du opplysninger om passord som er mistet eller glemt. Du finner mer informasjon om glemte passord i Access IBM på arbeidsområdet ditt.

Slik sletter du et glemt passord:

1. Slå av maskinen og alle tilkoblede enheter.
2. Ta av dekselet. Se "Ta av dekselet" på side 60.
3. Finn Clear CMOS/Recovery-krysskoblingen på systembordet. Se "Finne delene på systembordet" på side 61.
4. Om nødvendig kan du lese "Installere kort" på side 63 for å fjerne eventuelle kort som hindrer deg i å komme til Clear CMOS/Recovery-krysskoblingen.
5. Flytt krysskoblingen fra normalposisjonen (ben 1 og 2) til vedlikeholds- og konfigurasjonsposisjonen (ben 2 og 3).
6. Sett på plass dekselet og sett inn strømledningen. Se "Sette på plass dekselet og tilkoble kablene".
7. Start maskinen på nytt og la den stå på i ca. ti sekunder. Slå av maskinen ved å holde strømbryteren inne i ca. fem sekunder. Maskinen slås av.
8. Gjenta trinn 2 til 4 på side 74.
9. Flytt krysskoblingen tilbake til normalposisjonen (ben 1 og 2).
10. Sett på plass dekselet og sett inn strømledningen. Se "Sette på plass dekselet og tilkoble kablene".

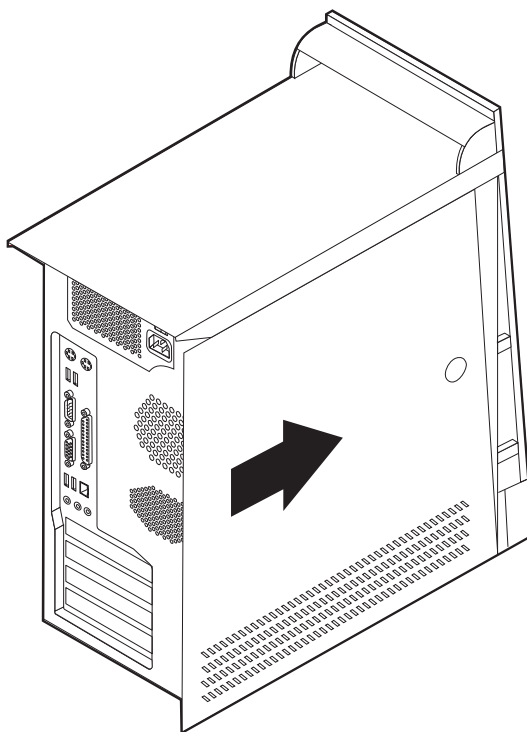
Sette på plass dekselet og tilkoble kablene

Når du er ferdig med å installere tilleggsutstyr, må du sette på plass eventuelle deler du har fjernet, sette på plass dekselet og tilkoble eventuelle kabler og ledninger igjen, inkludert telefon- og strømledninger. Avhengig av hva slags utstyr du har installert, er det mulig at du også må bekrefte de oppdaterte opplysningene i programmet IBM Setup Utility.

Slik setter du på plass dekselet og kobler kablene til maskinen:

1. Pass på at alle komponenter er satt sammen riktig, og at ingen verktøy eller løse skruer er gjenglemt inne i maskinen.
2. Fjern alle kabler som kan hindre deg i å sette på plass dekselet.

3. Plasser dekselet på kabinettet slik at sporene nederst på dekselet går inn i sporene på kabinettet og skyv dekselet til det smekker på plass.



4. Koble kablene til maskinen igjen. Se "Installere eksternt tilleggsutstyr" på side 56.
5. Hvis du skal oppdatere konfigurasjonen, finner du opplysninger under Kapittel 4, "Bruke programmet IBM Setup Utility", på side 77.

Kapittel 4. Bruke programmet IBM Setup Utility

Programmet IBM Setup Utility er lagret i EEPROM-minnet på maskinen. IBM Setup Utility brukes til å se på og endre konfigurasjonsinnstillingene på maskinen, uavhengig av hvilket operativsystem du bruker. Operativsysteminnstillingene kan imidlertid overstyre tilsvarende innstillinger som er definert i IBM Setup Utility.

Starte IBM Setup Utility

Slik starter du programmet IBM Setup Utility:

1. Hvis maskinen allerede er på når du starter denne prosedyren, må du avslutte operativsystemet og deretter slå av maskinen.
2. Hold nede F1-tasten mens du slår på maskinen. Når du hører flere lydssignaler, slipper du F1-tasten.

Merk: Hvis det er definert et passord for systemansvarlig, blir menyen for IBM Setup Utility ikke vist før du oppgir passordet. Du finner flere opplysninger under "Bruke passord".

Hvis selvtesten (POST) finner ut at maskinvare er blitt tilføyd eller fjernet, kan det hende at IBM Setup Utility starter automatisk.

Se på og endre innstillinger

Menyen til IBM Setup Utility viser en oversikt over emner for systemkonfigurering.

Når du arbeider med IBM Setup Utility, må du bruke tastbordet. Tastene du bruker til å utføre forskjellige oppgaver, blir vist nederst på hvert skjermbilde.

Avslutte IBM Setup Utility

Når du er ferdig med å se på eller endre innstillinger, trykker du på Esc til du kommer tilbake til hovedmenyen til IBM Setup Utility (det kan hende du må trykke på Esc flere ganger). Hvis du vil lagre de nye innstillingene, velger du **Save Settings** før du avslutter. Ellers blir ikke endringene lagret.

Bruke passord

Du kan bruke passord for å beskytte maskinen og dataene på den. Det er to slags passord: Et brukerpasord og et passord for systemansvarlig. Du er ikke nødt til å definere noen av passordene for å kunne bruke maskinen. Hvis du har tenkt å definere et passord, bør du imidlertid lese instruksjonene nedenfor.

Brukerpassord

Brukerpassordet hindrer uvedkommende i å få tilgang til maskinen.

Passord for systemansvarlig

Ved å definere et passord for systemansvarlig hindrer du uvedkommende i å endre konfigurasjonsinnstillingene. Hvis du har ansvaret for driften av flere PCer, kan det være nyttig å definere et passord for systemansvarlig på disse PCene.

Når du har lagt inn et passord for systemansvarlig, blir det vist en passordforespørsel hver gang du forsøker å starte IBM Setup Utility. Hvis du skriver feil passord, får du en feilmelding på skjermen. Hvis du skriver feil passord tre ganger, må du slå av maskinen og starte den på nytt.

Hvis du har lagt inn både brukerpasord og passord for systemansvarlig, kan du oppgi hvilket som helst av passordene. Hvis du vil endre noen innstillinger, må du imidlertid oppgi passordet for systemansvarlig.

Definere, endre og slette et passord

Slik definerer, endrer eller sletter du et passord:

Merk: Passordet kan være på opptil 7 tegn (A-Z, a-z og 0-9).

1. Start IBM Setup Utility (se "Starte IBM Setup Utility" på side 77).
2. På menyen til IBM Setup Utility velger du **Security**.
3. Velg **Set Passwords**. Les informasjonen som blir vist til høyre på skjermbildet.

Bruke Security Profile by Device

Alternativet Security Profile by Device blir brukt til å aktivere eller deaktivere brukertilgang til følgende enheter:

IDE controller	Når denne er satt til Disable , blir alle enheter som er koblet til IDE-styreenheten (for eksempel platelagre eller CD-ROM-stasjonen) deaktivert og ikke vist i systemkonfigurasjonen.
Diskette Drive Access	Når denne er satt til Disable , får du ikke tilgang til diskettstasjonene.
Diskette Write Protect	Når denne er satt til Enable , blir alle disketter behandlet som om de var skrivebeskyttet.

Slik definerer du en sikkerhetsprofil for en enhet:

1. Start IBM Setup Utility (se "Starte IBM Setup Utility" på side 77).
2. På menyen til IBM Setup Utility velger du **Security**.
3. Velg **Security Profile by Device**.
4. Velg ønskede enheter og innstillinger og trykk på Enter.
5. Gå tilbake til menyen for IBM Setup Utility og velg **Exit** og deretter **Save Settings**.

Velge en oppstartingsenhet

Hvis maskinen ikke starter fra en oppstartingsenhet, for eksempel fra en CD-ROM-stasjon, en diskettstasjon eller et platelager som forventet, følger du en av disse prosedyrene for å velge oppstartingsenhet.

Velge en midlertidig oppstartingsenhet

Følg denne prosedyren for å starte fra en hvilken som helst oppstartingsenhet.

Merk: Ikke alle CDer, platelagre og disketter er oppstartbare.

1. Slå av datamaskinen.
2. Hold F12-tasten nede mens du slår på maskinen. Når Startup Devices Menu blir vist, slipper du F12-tasten.

3. Velg den oppstartingsenheten du ønsker fra Startup Devices Menu, og trykk på Enter for å begynne.

Merk: Når du velger en oppstartingsenhet fra Startup Devices Menu, endrer du ikke oppstartingssekvensen permanent.

Endre oppstartingssekvens

Gjør slik hvis du vil se på eller endre hovedoppstartingssekvensen eller oppstartingssekvensen med Slå på automatisk:

1. Start IBM Setup Utility (se "Starte IBM Setup Utility" på side 77).
2. Velg **Startup**.
3. Velg **Startup Sequence**. Les informasjonen som blir vist til høyre på skjermbildet.
4. Velg enhetssekvensen for hovedoppstartingssekvensen, den automatiske oppstartingssekvensen og feiloppstartingssekvensen.
5. Velg **Exit** fra menyen til IBM Setup Utility og velg deretter **Save Settings**.

Hvis du har endret disse innstillingene og vil ha tilbake standardinnstillingene, velger du **Load Default Settings** på menyen Exit.

Avanserte innstillinger

På enkelte maskinmodeller inneholder menyen Advanced settings valget Enable/Disable HyperThreading. Denne funksjonen fungerer bare på HyperThreading-kompatible operativsystemer som Microsoft Windows XP. Standardinnstillingen for HyperThreading er Enabled. Hvis du velger Set Defaults (HyperThreading er satt til Enabled) og bruker et annet operativsystem enn Windows XP, kan imidlertid maskinens yteevne bli redusert. Du bør derfor alltid sette HyperThreading til Disabled hvis ikke du er sikker på at operativsystemet støtter HyperThreading.

Tillegg A. Oppdatere systemprogrammer

Dette tillegget inneholder informasjon om hvordan du oppdaterer systemprogrammer og hvordan du gjenoppretter etter en POST/BIOS-oppdateringsfeil.

Systemprogrammer

Systemprogrammer er den grunnleggende programvaren i alle PCer. Selvtesten (POST), BIOS-rutinene og IBM Setup Utility er eksempler på systemprogrammer. Selvtesten består av tester og prosedyrer som utføres hver gang du slår på PCen. BIOS er et lag av programvare som konverterer instruksjoner fra andre programvalg til elektriske signaler som maskinvaren kan forstå. Du kan bruke IBM Setup Utility til å se på og endre konfigurasjonen til og oppsettet av maskinen.

På systembordet finner du en enhet kalt *EEPROM* (Electrically Erasable Programmable Read-Only Memory, eller *FLASH-minne*). Du kan lett oppdatere POST, BIOS og IBM Setup Utility ved å starte maskinen med en FLASH-oppdateringsdiskett eller ved å kjøre et spesielt oppdateringsprogram fra operativsystemet.

IBM kan endre eller oppdatere systemprogrammene. Når oppdateringer blir frigitt, blir de tilgjengelige som nedlastbare filer på World Wide Web (se i *hurtigreferansen*). Instruksjoner for hvordan du bruker systemprogramoppdateringene er tilgjengelige i en .txt-fil som følger med oppdateringsfilene. For de fleste modellene kan du enten laste ned et oppdateringsprogram for å opprette en FLASH-diskett til systemprogramoppdatering, eller du kan laste ned et oppdateringsprogram som kan kjøres fra operativsystemet.

Oppdatere BIOS fra en diskett

1. Sett en oppdateringsdiskett (FLASH) for systemprogrammer i diskettstasjonen (stasjon A) på maskinen. Du finner oppdateringer av systemprogrammer på <http://www.ibm.com/pc/support/>.
2. Slå på maskinen. Hvis den allerede er på, må du slå den av og på igjen. Oppdateringen starter.

Oppdatere BIOS fra operativsystemet

Merk: På grunn av de konstante forbedringene som gjøres på IBMs Web-sider, kan innholdet der (inkludert linker det refereres til i denne prosedyren) endres.

1. I nettleseren skriver du <http://www.pc.ibm.com/support> i adressefeltet og trykker på Enter.
2. Gå til Downloadable files for din maskintype.
3. Under **Select your product** velger du maskintype og klikker på **Go**.
4. I feltet Downloadable file by category klikker du på **BIOS**.
5. Under **Download files - BIOS by date** klikker du på riktig maskintype.
6. Bla nedover og se etter en .txt-fil som har instruksjoner for Flash BIOS-oppdatering fra operativsystemet. Klikk på .txt-filen.
7. Skriv ut disse instruksjonene. Dette er svært viktig, siden de ikke vises på skjermen etter at nedlastingen har begynt.

8. Fra nettleseren klikker du på **Back** for å gå tilbake til listen med filer. Følg de trykte instruksjonene nøye når du laster ned, pakker ut og installerer oppdateringen.

Gjenopprette etter en POST/BIOS-oppdateringsfeil

Hvis strømtilførselen til maskinen brytes under POST/BIOS-oppdateringen, er det ikke sikkert at maskinen starter på riktig måte igjen. Hvis dette skjer, gjør du slik:

1. Slå av maskinen og alle tilkoblede enheter som skrivere, skjermer og eksterne stasjoner.
2. Trekk ut alle strømledninger fra stikkontaktene og ta av dekselet. Se avsnittet som beskriver fjerning av dekselet i kapittelet som omtaler modellen du har.
3. Finn Clear CMOS/Recovery-krysskoblingen på systembordet. Se avsnittet som beskriver identifisering av deler på systembordet i kapittelet som omhandler modellen du har.
4. Om nødvendig kan du lese Installere kort når du skal fjerne kort som hindrer deg i å komme til Clear CMOS/Recovery-krysskoblingen.
5. Flytt krysskoblingen fra standardposisjonen (ben 1 og 2) til ben 2 og 3.
6. Sett dekselet på plass igjen. Se avsnittet som beskriver hvordan du tar av dekselet og kobler til kabler i kapittelet som omhandler modellen du har.
7. Sett strømledningene til maskinen og skjermen inn i stikkontaktene.
8. Sett inn POST/BIOS-oppdateringsdisketten (FLASH-disketten) i stasjon A og slå på maskinen og skjermen.
9. Når oppdateringssesjonen er fullført, blir det ikke vist noe skjermbilde og lydsignalene slutter. Fjern disketten fra diskettstasjonen og slå av maskinen og skjermen.
10. Trekk ut alle strømledninger fra stikkontaktene.
11. Ta av dekselet. Se avsnittet som beskriver fjerning av dekselet i kapittelet som omhandler modellen du har.
12. Fjern eventuelle kort som hindrer deg i å komme til krysskoblingen for BIOS-konfigurering.
13. Sett krysskoblingen tilbake til opprinnelig posisjon.
14. Sett på plass eventuelle kort som du tok ut.
15. Sett på igjen dekselet og tilkoble eventuelle ledninger som ble frakoblet.
16. Slå på maskinen for å starte operativsystemet på nytt.

Tillegg B. Rengjøre musen

Dette tillegget inneholder instruksjoner om hvordan du rengjør musen. Fremgangsmåten avhenger av hvilken type mus du har.

Rengjøre en optisk mus

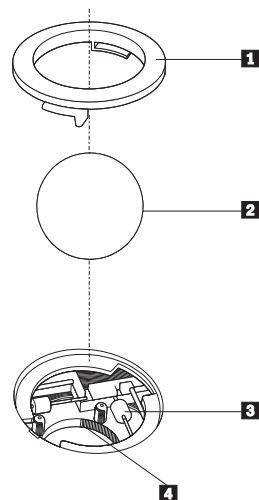
Hvis du har problemer med den optiske musen, kontrollerer du følgende:

1. Snu musen og se nøye på linseområdet.
 - a. Hvis det er en flekk på linsen, rengjør du forsiktig området med en bomullspinne eller Q-tips.
 - b. Hvis det ligger støv på linsen, blåser du forsiktig støvet bort fra området.
2. Kontroller overflaten musen ligger på. Hvis du har et svært innviklet bilde eller mønster under musen, er det vanskelig for prosessoren for digitalt signal (DSP) å oppfatte endringer i museposisjonen.

Rengjøre en kulemus

Hvis pekeren ikke beveger seg jevnt på skjermen i samsvar med hvordan du beveger musen, er det mulig at musen trenger rengjøring.

Merk: Illustrasjonen nedenfor kan være litt annerledes enn musen din.



- 1** Låsring
- 2** Kule
- 3** Plastvalser
- 4** Kulerom

Slik rengjør du en kulemus:

1. Slå av datamaskinen.
2. Snu musen slik at undersiden vender opp og se nøye på den. Løsne låsringen **1** ved å vri den, slik at du kan ta ut kulen i musen.
3. Legg hånden over låsringen og kulen **2**, og snu deretter musen igjen slik at låsringen og kulen faller ned i hånden din.

4. Vask kulen i varmt såpevann og tørk den med en ren klut. Blås forsiktig inn i kulerommet **4** for å fjerne støv og lo.
5. Se om det har samlet seg smuss og støv på plastvalsene **3** i kulerommet. Det ligger vanligvis som en stripe over midten på valsene.
6. Hvis valsene er skitne, rengjør du dem med en bomullspinne som er fuktet med isopropyl (rensealkohol). Vri valsene med fingrene og rengjør dem til alt smuss og støv er fjernet. Etter rengjøringen må du kontrollere at valsene fremdeles er sentrert i sporene.
7. Fjern alle fibre på bomullspinnen som kan feste seg på valsene.
8. Sett inn igjen kulen og låsringen.
9. Slå datamaskinen på igjen.

Tillegg C. Manuelle modemkommandoer

Dette tillegget beskriver kommandoer du bruker hvis du vil programmere modemmet ditt manuelt.

Kommandoer blir akseptert av modemmet når det er i kommandomodus. Modemet er automatisk i kommandomodus til du ringer et nummer og oppretter en forbindelse. Kommandoer kan sendes til modemmet fra en PC som kjører kommunikasjonsprogramvare eller fra enhver annen terminal.

Alle kommandoer som sendes til modemmet må begynne med **AT** og avsluttes med **ENTER**. Alle kommandoer kan skrives med store eller små bokstaver, men ikke i en blanding av små og store bokstaver. Hvis du vil gjøre kommandolinjen mer lesevennlig, kan du sette inn mellomrom mellom kommandoer. Hvis du utelater en parameter fra en kommando der parameteren er obligatorisk, er det det samme som å oppgi en parameter som **0**.

Eksempel:

ATH [ENTER]

Grunnleggende AT-kommandoer

I listene som følger nedenfor, er alle standardinnstillingene skrevet med **fete typer**.

Kommando		Funksjon
A		Manuelt svar på innkommende samtale.
A/		Gjenta siste kommando som ble utført. Ikke bruk A/ før AT eller la A/ etterfølges av ENTER .
D_		0 - 9, A-D, # og *
	L	Ring opp siste nummer
	P	Pulssignalering
		Merk: Pulssignalering støttes ikke i Australia, New Zealand, Norge og Sør-Afrika.
	T	Summetone for tastafon
	W	Vent på ny summetone
	,	Pause
	@	Vent på fem sekunders stillhet
	!	Blink
	;	Tilbake til kommandomodus etter oppringing
DS=n		Ring et av de fire telefonnumrene (n=0-3) som er lagret i modemets faste minne.
E_	E0	Kommandoer sendes ikke tilbake
	E1	Kommandoer sendes tilbake
+++		Skiftetegn - Bytt fra datamodus til kommandomodus (T.I.E.S.-kommando)

Kommando		Funksjon
H_	H0	Tving modem on-hook (legg på)
	H1	Tving modem off-hook (opptatt) Merk: H1-kommandoen støttes ikke i Italia
I_	I0	Vis produktidentifikasjonskode
	I1	Produsentlevert ROM-kontrolltest
	I2	Intern minnetest
	I3	Fastvare-ID
	I4	Reservert ID
L_	L0	Lavt høyttalervolum
	L1	Lavt høyttalervolum
	L2	Middels høyttalervolum
	L3	Høyt høyttalervolum
M_	M0	Intern høyttaler av
	M1	Intern høyttaler på til bærebølge oppdages
	M2	Intern høyttaler alltid på
	M3	Intern høyttaler på til bærebølge oppdages, og av ved oppringing
N_		Tatt med for kompatibilitet, har ingen effekt
O_	O0	Tilbake til datamodus
	O1	Tilbake til datamodus og klargjør en "equalizer retrain"
P		Definer pulssignalering som standard
Q_	Q0	Modem sender svar
Sr?		Lese- og visningsverdi i register r.
Sr=n		Definer register r til verdi n (n = 0-255).
T		Definer tonesignalering som standard
V_	V0	Numeriske svar
	V1	Svar i form av ord
W_	W0	Rapporter bare DTE-hastighet
	W1	Rapporter linjehastighet, feilkorrigeringsprotokoll og DTE-hastighet
	W2	Rapporter bare DCE-hastighet
X_	X0	Hayes Smartmodem 300-kompatible svar/blindoppringinger.
	X1	Samme som X0, pluss alle CONNECT-svar/blindoppringinger
	X2	Samme som X1, pluss summetonegjenkjenning
	X3	Samme som X1, pluss opptattgjenkjenning/blindoppringinger
	X4	Svar-, summetone- og opptatt-signalgjenkjenning
Z_	Z0	Tilbakestill og hent aktiv profil 0

Kommando		Funksjon
	Z1	Tilbakestill og hent aktiv profil 1

Utvidede AT-kommandoer

Kommando		Funksjon
&C_	&C0	Tving oppsporing av bærebølgesignalgjenkjenning høy (PÅ)
	&C1	Slå på CD når det er bærebølge i fjernenden
&D_	&D0	Modemet overser DTR-signalet
	&D1	Modemet går tilbake til kommandomodus etter DTR-veksling
	&D2	Modemet legger på og går tilbake til kommandomodus etter DTR-veksling
	&D3	Tilbakestiller modemmet etter DTR-veksling
&F_	&F	Hente frem forhåndsinnstilt standardkonfigurasjon
&G_	&G0	Beskyttelsestone er deaktivert
	&G1	Beskyttelsestone er deaktivert
	&G2	1800 Hz beskyttelsestone
&K_	&K0	Deaktiver flytkontroll
	&K3	Aktiver RTS/CTS-maskinvareflytkontroll
	&K4	Aktivere XON/XOFF-programvareflytkontroll
	&K5	Aktiver transparent XON/XOFF-flytkontroll
	&K6	Aktiver både RTS/CTS- og XON/XOFF-flytkontroll
&M_	&M0	Asynkron operasjon
&P_	&P0	Amerikansk innstilling for "off-hook-to-on-hook"-forhold (opptatt-legg på)
	&P1	Britisk og Hong Kong-innstilling for "off-hook-to-on-hook"-forhold (opptatt-legg på)
	&P2	Samme som &P0-innstilling, men med 20 puls per minutt
	&P3	Samme som &P1-innstilling, men med 20 puls per minutt
&R_	&R0	Reservert
	&R1	CTS opererer per flytkontrollkrav
&S_	&S0	Tving DSR-signal høy (PÅ)
	&S1	DSR av i kommandomodus, på i online-modus
&T_	&T0	Avslutter test som pågår
	&T1	Utfør lokal, analog sløyfetest
	&T3	Utfør lokal, digital sløyfetest

Kommando		Funksjon
	&T4	Tillat fjerndigital sløyfetest-forespørsel fra fjerntliggende modem
	&T5	Avvis fjerndigital sløyfetest-forespørsel
	&T6	Utfør en fjerndigital sløyfetest
	&T7	Utfør en fjerndigital sløyfetest og selvtest
	&T8	Utfør lokal, analog sløyfetest og selvtest
&V	&V0	Viser aktive og lagrede profiler
	&V1	Vis siste tilkoblingsstatistikk
&W_	&W0	Lagrer den aktive profilen som Profil 0
	&W1	Lagrer den aktive profilen som Profil 1
%E_	%E0	Deaktiver "auto-retrain"
	%E1	Aktiver "auto-retrain"
+MS?		Viser de gjeldende innstillingene for valg av modulering
+MS=?		Viser en liste med alternativer som støttes ved valg av modulering
+MS=a,b,c,e,f		Velg modulering der: a=0, 1, 2, 3, 9, 10, 11, 12, 56, 64, 69; b=0-1; c=300-56000; d=300- 56000; e=0-1; og f=0-1. A, b, c, d, e, f standard=12, 1, 300, 56000, 0, 0. Parameter "a" definerer den ønskede moduleringsprotokollen der: 0=V.21, 1=V.22, 2=V.22bis, 3=V.23, 9=V.32, 10=V.32bis, 11=V.34, 12=V.90,K56Flex,V.34.....,56=K 56Flex, V.90,V.34....., 64=Bell 103 og 69=Bell 212. Parameter "b" definerer automodus-operasjoner der: 0=automodus deaktivert, 1=automodus aktivert med V.8/V.32 Annex A. Parameter "c" definerer den laveste tilkoblingsoverføringshastigheten (300-56000). Parameter "d" definerer den høyeste tilkoblingshastigheten (300-56000); Parameter "e" definerer Codec-typen (0= Law og 1=A-Law). Parameter "f" definerer "robbed bit"-signalgjenkjenning (0=gjenkjenning deaktivert 1=gjenkjenning aktivert)

MNP/V.42/V.42bis/V.44-kommandoer

Kommando		Funksjon
%C_	%C0	Deaktiver MNP-klasse 5 og V.42bis datakomprimering
	%C1	Aktiver bare MNP-klasse 5 datakomprimering
	%C2	Aktiver bare V.42bis datakomprimering
	%C3	Aktiver MNP Klasse 5 og V.42bis datakomprimering
&Q_	&Q0	Bare direkte datalink (samme som \N1)
	&Q5	V.42 datalink med tilbakestillingsalternativer
	&Q6	Bare normal datalink (samme som \N0)
+DS44=0, 0		Deaktiver V.44

Kommando		Funksjon
+DS44=3, 0		Aktiver V.44
+DS44?		Gjeldende verdier
+DS44=?		Liste over verdier som støttes

Kommandoer for Faks-klasse 1

+FAE=n	Data/Faks Automatisk svar
+FCLASS=n	Tjenesteklasse
+FRH=n	Motta data med HDLC-ramme
+FRM=n	Motta data
+FRS=n	Motta uten lyd
+FTH=n	Overføre data med HDLC-ramme
+FTM=n	Overføre data
+FTS=n	Stopp overføring og vent

Kommandoer for Faks-klasse 2

+FCLASS=n	Tjenesteklasse.
+FAA=n	Tilpasset svar.
+FAXERR	Faks-feilverdi.
+FBOR	Fase C-databitrekkefølge.
+FBUF?	Bufferstørrelse (skrivebeskyttet).
+FCFR	Indiker bekreftelse for å motta.
+FCLASS=	Tjenesteklasse.
+FCON	Telefakstilkoblingssvar.
+FCIG	Definer identifikasjonen til spørrestasjonen.
+FCIG:	Rapporter identifikasjonen til spørrestasjonen.
+FCR	Potensiale til å motta.
+FCR=	Potensiale til å motta.
+FCSI:	Rapporter den oppkalte stasjons-IDen.
+FDCC=	Parametere for DCE-potensiale.
+FDCS:	Rapporter gjeldende sesjon.
+FDCS=	Gjeldende sesjonsresultater.
+FDIS:	Rapporter fjerntliggende potensiale.
+FDIS=	Gjeldende sesjonsparametere.
+FDR	Begynne eller fortsette fase C-mottak av data.
+FDT=	Dataoverføring.
+FDTC:	Rapporter potensialet til spørrestasjonen.
+FET:	Meldingssvar etter side.
+FET=N	Overfør sidetegnsetting.
+FHNG	Kall opp avslutning med status.
+FK	Sesjonsavslutning.
+FLID=	Lokal ID-streng.
+FLPL	Dokument til kontroll.
+FMDL?	Identifiser modell.
+FMFR?	Identifiser produsent.

+FPHCTO	Fase C-tidsutkobling.
+FPOLL	Markerer kontrollforespørsel.
+FPTS:	Sideoverføringsstatus.
+FPTS=	Sideoverføringsstatus.
+FREX?	Identifiser endring.
+FSPT	Aktiver kontroll.
+FTSI:	Rapporter IDen til overføringsstasjon.

Tale-kommandoer

#BDR	Velg overføringshastighet
#CID	Aktiver gjenkjenning av anroper-ID og rapportformat
#CLS	Velg Data, faks eller tale/lyd
#MDL?	Identifiser modell
#MFR?	Identifiser produsent
#REV?	Identifiser endringsnivå
#TL	Overføringsnivå på lydutgang
#VBQ?	Undersøk bufferstørrelse
#VBS	Biter per registrering (ADPCM eller PCM)
#VBT	Lydsignalklokke
#VCI?	Identifiser komprimeringsmetode
#VLS	Velg talelinje
#VRA	Klokke for utgått tid for tilbakeringing
#VRN	Klokke for ingen tilbakeringing
#VRX	Lydmottaksmodus
#VSDB	Stille slettingsjustering
#VSK	Innstilling for bufferunderstøttelse
#VSP	Stille taushetsovervåkingsperiode
#VSR	Samplingsfrekvensvalg
#VSS	Stille slettingsjustering
#VTD	Rapporteringspotensiale til DTMF-lydsignal
#VTM	Aktiver tidspunktmerkeplassing
#VTS	Generer lydsignaler
#VTX	Taleoverføringsmodus

NB: Til brukere i Sveits:

Hvis Swisscom-telefonlinjen ikke har Taxsignal slått AV, kan modemfunksjonen svekkes. Svakheten kan løses ved et filter med disse spesifikasjonene:

Telekom PTT SCR-BE
Taximpulssperrfilter-12kHz
PTT Art. 444.112.7
Bakom 93.0291.Z.N

Tillegg D. Liste over CRU-deler (enheter som kan skiftes ut av kunden)

Delene på listen nedenfor er definert som CRUer for datamaskinen din: Du finner mer informasjon i kapittelet om garantibetingelser i *hurtigreferansen*.

Liste over CRU-deler

Luftkanal med/uten vifte
Alle deksler
Alle kabler
Alle eksterne høyttalere
Alle platelagre, optiske stasjoner og diskettstasjoner
Alle tastbord
Alle låser
Alle minnemoduler
Alle mus
Alle tilleggs- og utbyggingskort
Batteri, 3,0 V CMOS-batteri
Kontrollpanelmodul
EMC-beskyttelse 5,25"
Viftemodul, 80 mm, fast hastighet
Festebrakett for vifte
Festebrakett for platelager
Monteringsbrakett for platelager
Platelagerskuff
Festebrakett for I/U-kontakter
Intern høyttaler-modul
Lås for 3,5-tommers diskettstasjon
Lås for 5,25-tommers DASD
Festeklemme, kort inn/ut
RFID-antenne
Strømforsyningsenhet for høyttaler
Beskyttelsessett for hovedkort

Tillegg E. Merknader

Noe av teksten nedenfor står på engelsk, fordi den stort sett kun er relevant for de nevnte landene.

Henvisninger i boken til IBMs produkter, programmer eller tjenester betyr ikke at IBM har til hensikt å gjøre dem tilgjengelige i alle land der IBM driver virksomhet. Du får opplysninger om hvilke produkter, tjenester og funksjoner som er tilgjengelige i Norge, ved å kontakte din IBM-forhandler eller IBM-representant. Henvisninger til IBMs produkter, programmer eller tjenester betyr heller ikke at det bare er de som kan benyttes. Andre produkter, programmer eller tjenester som har tilsvarende funksjoner, kan brukes i stedet, forutsatt at de ikke gjør inngrep i noen av IBMs patent- eller opphavsrettigheter eller andre lovbeskyttede rettigheter. Vurdering og verifisering ved bruk sammen med andre produkter, programmer eller tjenester enn de som uttrykkelig er angitt av IBM, er brukerens ansvar.

IBM kan ha patent på eller patentsøknader til behandling for de produktene som er omtalt i denne publikasjonen. At du har mottatt denne publikasjonen, innebærer ikke at du får lisensrettighet til disse produktene. Du kan sende spørsmål angående lisenser til

*Director of Commercial Relations - Europe
IBM Deutschland GmbH
Schönaicher Str. 220
D-7030 Böblingen
Tyskland*

INTERNATIONAL BUSINESS MACHINES CORPORATION LEVERER DENNE BOKEN I DEN STAND DEN BEFINNER SEG ("AS IS"), UTEN FORPLIKTELSER AV NOE SLAG.

Denne boken kan inneholde tekniske unøyaktigheter eller typografiske feil. Opplysninger i denne boken kan bli endret. Slike endringer blir tatt med i nye utgaver av boken. IBM kan uten varsel endre produktene og/eller programmene som er beskrevet i denne boken.

Produktene som beskrives i dette dokumentet, er ikke beregnet på bruk i implantert utstyr eller annet livsoppretholdende utstyr der funksjonsfeil kan føre til død eller skade på person. Informasjonen i dette dokumentet har ingen innvirkning på eller endrer ikke IBMs produktspesifikasjoner eller garantier. Inngenting i dette dokumentet skal fungere som en uttrykt eller underforstått lisens eller skadeløsholdelse under opphavsrettighetene til IBM eller tredjeparter. All informasjon i dette dokumentet er innhentet i bestemte miljøer og presenteres som en illustrasjon. Resultater som er innhentet i andre operativmiljøer, kan variere.

IBM kan bruke og distribuere opplysninger du kommer med, på den måten selskapet anser som hensiktsmessig, uten noen forpliktelser overfor deg.

Eventuelle henvisninger til nettsteder som ikke tilhører IBM, er bare til orientering og fungerer ikke på noen måte støtte for disse nettstedene. Innholdet på disse nettstedene er ikke en del av dette IBM-produktet, og bruk av disse nettstedene skjer på eget ansvar.

Merknad om ut signaler for TV

Informasjonen nedenfor gjelder for modeller som har forhåndsinstallert utstyr for ut signaler for TV.

Denne enheten inneholder teknologi for opphavsrettsbeskyttelse som er beskyttet av amerikanske patentrettigheter og andre opphavsrettigheter eid av Macrovision Corporation og andre rettighetsinnehavere. Bruk av denne teknologien må autoriseres av Macrovision Corporation, og er kun ment for hjemmebruk og annen begrenset bruk når det gjelder visning, med mindre det foreligger tillatelse om noe annet fra Macrovision. Det er ikke tillatt å ta fra hverandre eller demontere enheten.

Varemerker

Navnene nedenfor er varemerker for International Business Corporation.

IBM
ThinkCentre
Wake on LAN
PS/2

Microsoft og Windows er varemerker for Microsoft Corporation i USA og/eller andre land.

Intel, Celeron og Pentium er varemerker for Intel Corporation i USA og/eller andre land.

Andre navn kan være varemerker for andre selskaper.

Stikkordregister

B

- bruke, sikkerhetsprofil for enhet 78
- bytte batteri
 - Type 8084, 8085, 8147, 8148 og 8179 73
 - Type 8126, 8174, 8175 og 8176 46
 - Type 8149, 8177 og 8178 21

C

- CRU-liste 93

D

- deksel
 - sette på plass
 - Type 8084, 8085, 8147, 8148 og 8179 74
 - Type 8126, 8174, 8175 og 8176 48
 - Type 8149, 8177 og 8178 23
 - ta av
 - Type 8084, 8085, 8147, 8148 og 8179 60
 - Type 8126, 8174, 8175 og 8176 34
 - Type 8149, 8177 og 8178 9
- DIMM-moduler, installere 11, 36, 62

E

- enhet, styreprogrammer 8, 33, 59
- Ethernet-kontakt 8, 33, 59

F

- finne komponenter
 - Type 8084, 8085, 8147, 8148 og 8179 61
 - Type 8126, 8174, 8175 og 8176 35
 - Type 8149, 8177 og 8178 10
- fysiske spesifikasjoner
 - Type 8084, 8085, 8147, 8148 og 8179 54
 - Type 8126, 8174, 8175 og 8176 28
 - Type 8149, 8177 og 8178 4

G

- gjenopprette etter en POST/BIOS-oppdateringsfeil 82
- gjenoppretting av oppstartingsblokk 82

I

- IBM Setup Utility 77
- inn/ut (I/U)
 - funksjoner 2, 26, 52
- installere tilleggsutstyr
 - Type 8084, 8085, 8147, 8148 og 8179
 - DIMM-moduler 62
 - interne stasjoner 66
 - kort 63
 - minne 62
 - sikkerhetsfunksjoner 69

installere tilleggsutstyr (*fortsettelse*)

- Type 8126, 8174, 8175 og 8176
 - DIMM-moduler 36
 - interne stasjoner 41
 - kort 38
 - minne 36
 - sikkerhetsfunksjoner 43
- Type 8149, 8177 og 8178
 - DIMM-moduler 11
 - interne stasjoner 15
 - kort 12
 - minne 11
 - sikkerhetsfunksjoner 18

K

- kabler, tilkoble 23, 48, 74
- kommandoer
 - Faks-klasse 1 90
 - Faks-klasse 2 90
 - Grunnleggende AT 85
 - MNP/V.42/V.42bis/V.44 88
 - Tale 91
 - Utvidet AT 87
- kontaktbeskrivelse
 - Type 8084, 8085, 8147, 8148 og 8179 59
 - Type 8126, 8174, 8175 og 8176 33
 - Type 8149, 8177 og 8178 8
- kort
 - AGP (Accelerated Graphics Port) 5, 29, 55
 - installere
 - Type 8084, 8085, 8147, 8148 og 8179 63
 - Type 8126, 8174, 8175 og 8176 38
 - Type 8149, 8177 og 8178 12
 - PCI (Peripheral Component Interconnect) 5, 29, 55
 - spor 12, 38, 63

L

- lyd, delsystem 2, 26, 52
- lydlinjeinngang 8, 33, 59
- lydlinjeutgang 8, 33, 59

M

- mikrofonkontakt 8, 33, 59
- minne
 - Dual Inline Memory Modules (DIMM-moduler) 11, 36, 62
 - installere 11, 36, 62
 - system 11, 36, 62
- modem
 - Faks-klasse 1-kommandoer 90
 - Faks-klasse 2-kommandoer 90
 - Grunnleggende AT-kommandoer 85
 - MNP/V.42/V.42bis/V.44-kommandoer 88
 - Tale-kommandoer 91
 - Utvidede AT-kommandoer 87
- museport 8, 33, 59

O

omgivelser 4, 28, 54

P

parallellport 8, 33, 59

passord

definere, endre, slette 78

mistet eller glemt 22, 47, 74

slette 22, 47, 74

R

rengjøre musen 83

S

seriell port 8, 33, 59

sette på plass dekselet

Type 8084, 8085, 8147, 8148 og 8179 74

Type 8126, 8174, 8175 og 8176 48

Type 8149, 8177 og 8178 23

sikkerhet

funksjoner 3, 18, 27, 43, 53, 69

integrert kabellås 21, 46, 72

kabelbøyle 19, 44, 70

sikkerhetsprofil for enhet 78

skjerm, delsystem 2, 26, 52

stasjoner

brønner 2, 14, 26, 40, 52, 65

CD 5, 29, 39, 55

diskett 5, 29, 55

DVD 5, 29, 39, 55

installere 15, 41, 66

interne 1, 14, 26, 29, 39, 52, 65

platelager 5, 29, 55

spesifikasjoner 14, 40, 65

utskiftbare medier 5, 29, 39, 55

strøm

Støtte for ACPI (grensesnitt for automatisk konfigurering og strømstyring) 3, 27, 53

Støtte for avansert styring av strømtilførsel (APM) 3, 27, 53

støynivå 4, 28, 54

systembord

identifisere deler 10, 35, 61

kontakter 11, 36, 62

minne 5, 11, 29, 36, 55, 62

plassering 11, 36, 62

systemprogrammer 81

T

ta av dekselet

Type 8084, 8085, 8147, 8148 og 8179 60

Type 8126, 8174, 8175 og 8176 34

Type 8149, 8177 og 8178 9

tastbordkontakt 8, 33, 59

tilleggsutstyr

eksternt 5, 29, 55

internt 5, 29, 55

tilgjengelig 5, 29, 55

U

USB-kontakter 8, 33, 59



Delenummer: 19R0772

(1P) P/N: 19R0772

