

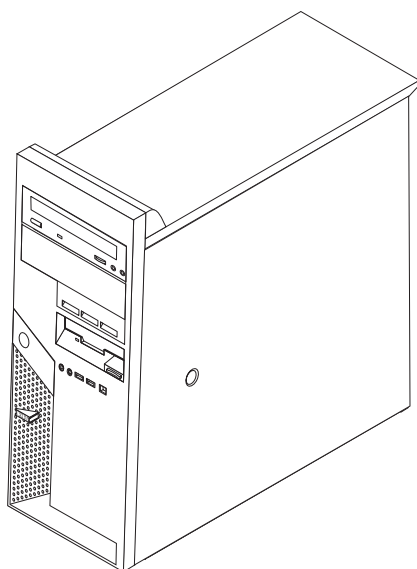
ThinkCentre



# Vejledning i udskiftning af hardware

## Type 8143, 8144, 8146

## Type 8422, 8423, 8427





ThinkCentre



# Vejledning i udskiftning af hardware

## Type 8143, 8144, 8146

## Type 8422, 8423, 8427

#### **Første udgave (april 2004)**

Dette hæfte er en oversættelse af *ThinkCentre Hardware Removal and Replacement Guide, Types 8143, 8144, 8146, 8422, 8423, 8427 (19R0789)*.

Dette hæfte kan indeholde henvisninger til eller oplysninger om IBM-produkter (maskiner eller programmer), -programmering eller -ydelser, som ikke er introduceret i Danmark. Sådanne henvisninger eller oplysninger betyder ikke nødvendigvis, at IBM på et senere tidspunkt vil introducere det pågældende i Danmark.

Henvisning til IBM-produkter, -programmer eller -serviceydelser betyder ikke, at kun IBM-produkter, -programmer eller -serviceydelser kan benyttes.

Hæftet kan indeholde tekniske unøjagtigheder. Hvis der er kommentarer til materialet, bedes disse sendt til IBM Danmark A/S, der forbeholder sig ret til at benytte oplysningerne.

IBM kan have patenter eller udestående patentansøgninger inden for det tekniske område, som dette hæfte dækker. De opnår ikke licens til disse patenter eller patentansøgninger ved at være i besiddelse af hæftet.

Spørgsmål vedrørende licens skal stilles skriftligt til:

Director of Commercial Relations - Europe  
IBM Deutschland GmbH  
Schönaicher Strasse 220  
D - 7030 Böblingen  
Germany

Oversat af IBM Sprogcenter.

© Copyright IBM Danmark A/S 2004

© Copyright International Business Machines Corporation 2004. All rights reserved.

---

## Indholdsfortegnelse

<b>Oversigt</b> . . . . .	<b>v</b>	Identifikation af delene på systemkortet . . . . .	3
Flere oplysninger . . . . .	v	Udskiftning af strømforsyningen . . . . .	4
Nødvendigt værktøj . . . . .	v	Udskiftning af systemkortet . . . . .	6
Håndtering af enheder, der er følsomme over for statisk elektricitet. . . . .	v	Udskiftning af mikroprocessoren . . . . .	9
<b>Udskiftning af CRU-dele (Customer Replaceable Units)</b> . . . . .	<b>1</b>	Udskiftning af hukommelse . . . . .	15
Afmontering af dækslet. . . . .	1	Udskiftning af adaptere . . . . .	16
Placering af komponenter . . . . .	2	Udskiftning af harddisken . . . . .	17
		Tilslut en parallel ATA-harddisk . . . . .	18
		Tilslut en seriel ATA-harddisk . . . . .	18
		Sådan afsluttes udskiftningen . . . . .	19



---

## Oversigt

Dette hæfte indeholder vejledning i at udskifte følgende CRU-dele (Customer Replaceable Units):

- Strømforsyning
- Systemkort
- Mikroprocessor
- Harddisk
- Hukommelse

---

## Flere oplysninger

Bogen *Kom godt i gang*, der leveres sammen med computeren, indeholder oplysninger om, hvordan du installerer computeren, starter styresystemet, fejlfinding og bemærkninger.

Access IBM indeholder et link til flere oplysninger om computeren. Klik på **Start** → **Access IBM**.

Hvis du har adgang til internettet, kan du hente de nyeste vejledninger til computeren på nettet. Du kan hente vejledningerne på følgende adresse:

<http://www.ibm.com/pc/support>

Indtast maskintype og modelnummer i feltet **Quick Path**, og klik på **Go**.

---

## Nødvendigt værktøj

Du skal måske bruge en skruetrækker eller en stjerneskrue-trækker til at installere ekstraudstyr i computeren. Nogle enheder kan kræve andet værktøj. Se den vejledning, der leveres sammen med enheden.

---

## Håndtering af enheder, der er følsomme over for statisk elektricitet

Statisk elektricitet er ikke skadelig for mennesker. Imidlertid kan det beskadige computerens dele og udstyr.

Når du installerer ekstraudstyr, må du *ikke* åbne den antistatiske pose med udstyret, før du får besked på det i instruktionerne.

Tag følgende forholdsregler, når du håndterer udstyr og andre computerkomponenter, så de ikke bliver beskadiget pga. statisk elektricitet:

- Begræns dine bevægelser. Når du bevæger dig, skabes der statisk elektricitet omkring dig.
- Håndtér altid komponenterne forsigtigt. Tag fat i kanterne på adaptere og hukommelsesmoduler. Rør aldrig ved kredsløbene.
- Lad ikke andre røre ved komponenterne.

- Når du installerer nyt udstyr, skal du lade udstyret i transportposen røre ved udvidelsesportens metaldæksel eller ved en anden umalet metalflade på computeren i mindst to sekunder. Det reducerer statisk elektricitet i posen og fra din krop.
- Hvis det er muligt, skal du installere udstyret direkte i computeren, når du har taget det ud af posen, uden at lægge det fra dig. Hvis det ikke er muligt, skal du lægge den antistatiske pose på en plan overflade og lægge udstyret på posen.
- Du må ikke lægge udstyret på computerens dæksel eller på andet metallisk materiale.



---

## Udskiftning af CRU-dele (Customer Replaceable Units)

### Vigtigt!

Du må ikke åbne computeren eller foretage nogen reparationer, før du har læst afsnittet "Vigtige sikkerhedsforskrifter" i bogen *Kom godt i gang*, der blev leveret sammen med computeren. Hvis du ikke længere har bogen *Kom godt i gang*, kan du hente en onlineudgave af den på IBM-webstedet <http://www.ibm.com/pc/support>.

---

## Afmontering af dækslet

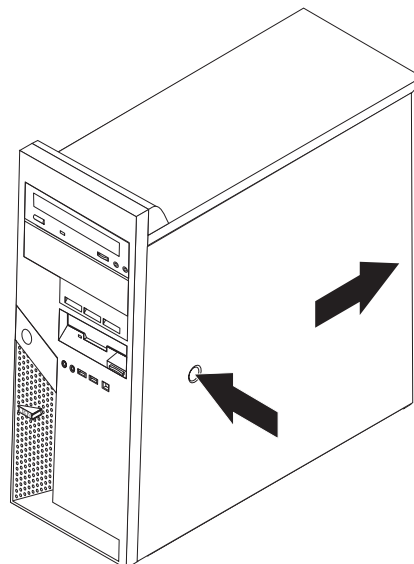
### Vigtigt!



Sluk for computeren, og lad den køle af i 3 til 5 minutter, før du åbner dækslet.

Gør følgende for at afmontere dækslet:

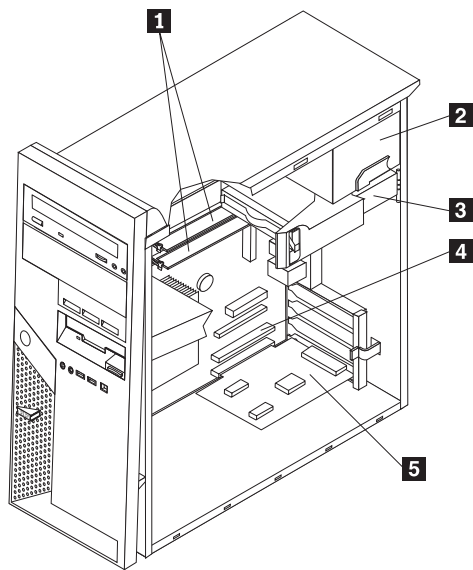
1. Afslut styresystemet, fjern alle medier (disketter, cd'er eller bånd) fra drevene, og sluk for alle tilsluttede enheder og computeren.
2. Tag alle netledningerne ud af stikkontakterne.
3. Tag alle kabler ud af computeren. Det gælder netledninger, I/O-kabler (Input/Output) og andre kabler, der er tilsluttet computeren.
4. Fjern enhver låsemekanisme, der sikrer dækslet, f.eks. en hængelås eller en Kensington-kabellås.
5. Tryk på dækseludløserknappen på højre side af dækslet, og skub dækslet tilbage for at fjerne det.



---

## Placering af komponenter

Følgende illustration viser placeringen af computerens forskellige komponenter.

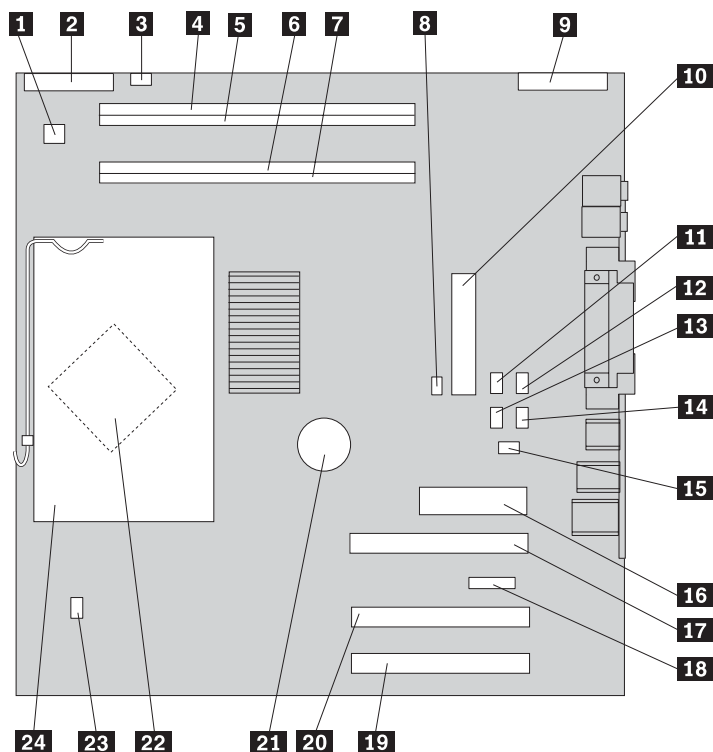


- 1** DIMM-moduler
- 2** Strømforsyning
- 3** Harddisk
- 4** PCI-port
- 5** Ekstra PCI-adapter

## Identifikation af delene på systemkortet

Systemkortet, også kaldt *planar* eller *motherboard*, er computerens hovedkredsløbskort. Det har andre grundlæggende computerfunktioner og kan arbejde med mange forskellige enheder, der er forudinstalleret af IBM, eller som du kan installere.

Følgende illustration viser placeringen af delene på systemkortet.



- |           |                              |           |                                   |
|-----------|------------------------------|-----------|-----------------------------------|
| <b>1</b>  | Stik til 12V-forsyning       | <b>14</b> | SATA 1 IDE-stik (primær harddisk) |
| <b>2</b>  | Stik til diskettedrev        | <b>15</b> | Stik til dækseløler               |
| <b>3</b>  | Stik til højtalere           | <b>16</b> | Stik til strømforsyning           |
| <b>4</b>  | DIMM-stik 4                  | <b>17</b> | PCI Express x1-port               |
| <b>5</b>  | DIMM-stik 3                  | <b>18</b> | Grafisk PCI Express x16-port      |
| <b>6</b>  | DIMM-stik 2                  | <b>19</b> | PCI-port                          |
| <b>7</b>  | DIMM-stik 1                  | <b>20</b> | PCI-port                          |
| <b>8</b>  | Nulstil CMOS/Recovery-jumper | <b>21</b> | Batteri                           |
| <b>9</b>  | Stik til frontpanel          | <b>22</b> | Mikroprocessor                    |
| <b>10</b> | PATA IDE-stik                | <b>23</b> | Stik til mikroprocessorventilator |
| <b>11</b> | SATA 4 IDE-stik              | <b>24</b> | Mikroprocessorkøleplade           |
| <b>12</b> | SATA 3 IDE-stik              |           |                                   |
| <b>13</b> | SATA 2 IDE-stik              |           |                                   |

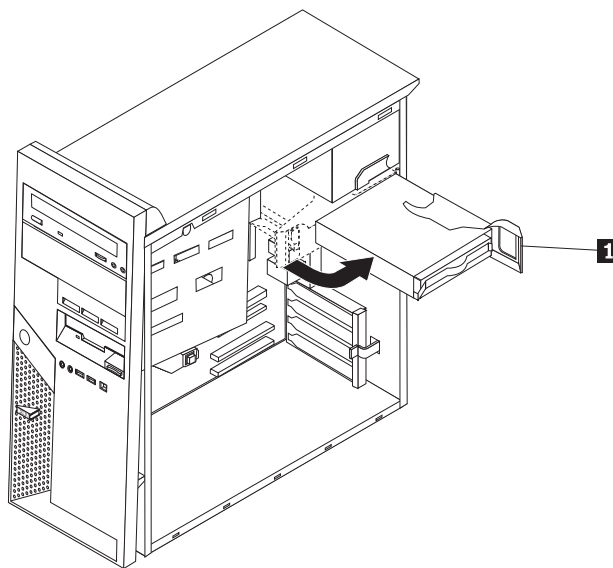
## Udskiftning af strømforsyningen

### Vigtigt!

Du må ikke åbne computeren eller foretage nogen reparationer, før du har læst afsnittet "Vigtige sikkerhedsforskrifter" i bogen *Kom godt i gang*, der blev leveret sammen med computeren. Hvis du ikke længere har bogen *Kom godt i gang*, kan du hente en onlineudgave af den på IBM-webstedet <http://www.ibm.com/pc/support>.

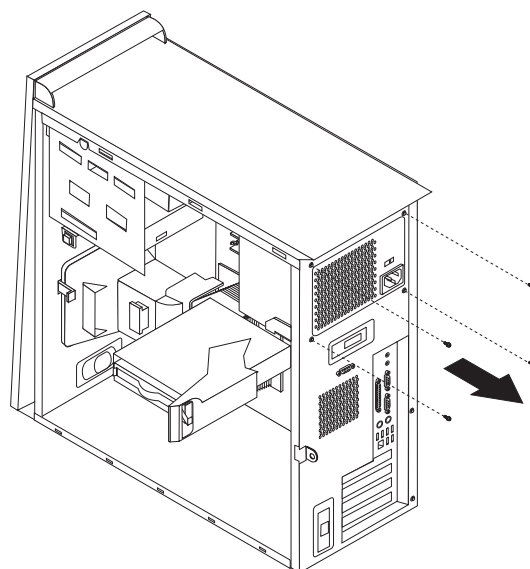
Du skal bruge en skruetrækker for at udskifte strømforsyningsenheden.

1. Afmonter dækslet. Læs afsnittet "Afmontering af dækslet" på side 1.
2. Tryk på låsehåndtaget, og drej harddisken udad vha. det blå håndtag **1**, så du får adgang til strømforsyningskablerne.

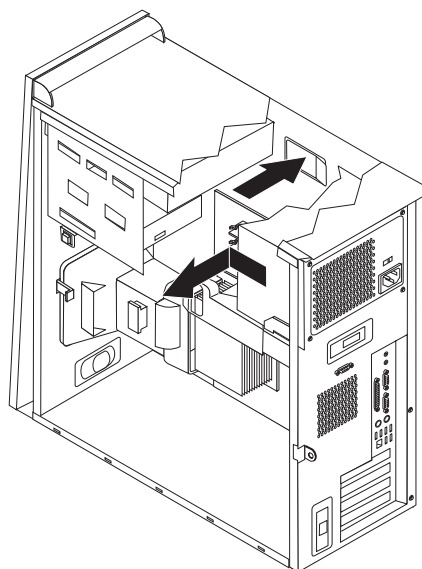


**Bemærk:** Læg mærke til stikkens placering, efterhånden som du afmonterer kablerne.

3. Afmonter de strømforsyningskabler, der er sluttet til drevene.
4. Afmonter de strømforsyningskabler, der er sluttet til systemkortet.
5. Fjern de skruer på bagsiden af rammen, der fastgør strømforsyningsenheden.



6. Tryk metalholderen indad, og fjern strømforsyningsenheden fra computeren.



7. Montér den nye strømforsyningsenhed i rammen, så skruehullerne i strømforsyningsenheden passer med hullerne i rammen.

**Bemærk:** Brug kun de skruer, der leveres af IBM.

8. Montér de fire skruer til strømforsyningsenheden på bagsiden af rammen, og stram dem.
9. Slut strømstikkene til systemkortet.
10. Slut strømstikkene til hvert drev.
11. Drej harddisken indad, indtil den er låst fast.
12. Kontrollér, at alle komponenter er installeret korrekt, og at der ikke befinder sig værktøj eller løse skruer i computeren.
13. Læs afsnittet "Sådan afsluttes udskiftningen" på side 19 for at afslutte udskiftningen.

## Udskiftning af systemkortet

### Vigtigt!

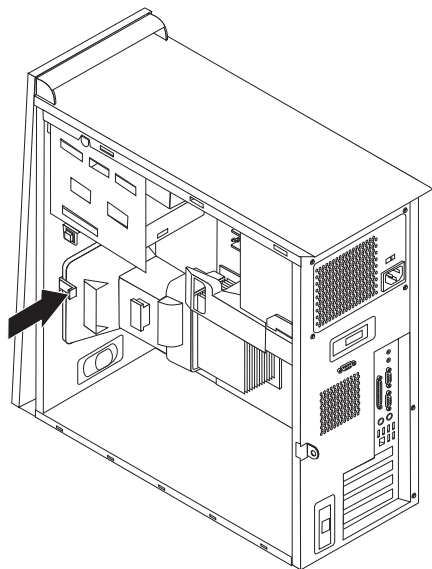
Du må ikke åbne computeren eller foretage nogen reparationer, før du har læst afsnittet "Vigtige sikkerhedsforskrifter" i bogen *Kom godt i gang*, der blev leveret sammen med computeren. Hvis du ikke længere har bogen *Kom godt i gang*, kan du hente en onlineudgave af den på IBM-webstedet <http://www.ibm.com/pc/support>.

Gør følgende for at udskifte systemkortet:

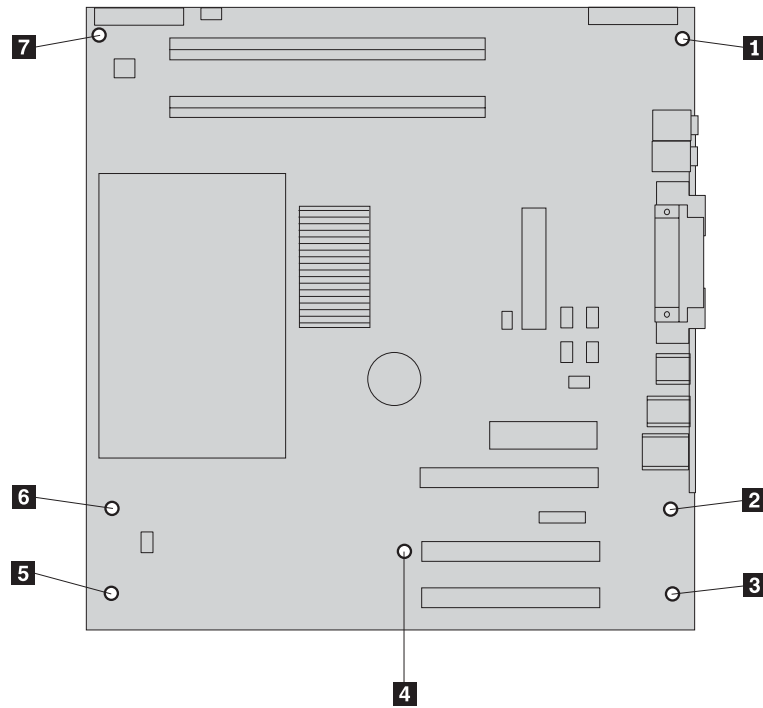
1. Sluk for computeren, og lad den køle af i en time.
2. Afmonter dækslet. Læs afsnittet "Afmontering af dækslet" på side 1.
3. Læg computeren på siden.
4. Læg nøje mærke til placeringen af alle kabelstik på systemkortet. Du skal tilslutte dem korrekt igen, når du installerer det nye systemkort.

**Bemærk:** Læg mærke til kabelføringen. Det er vigtigt at placere kablerne på samme måde, når du installerer det nye systemkort.

5. Afmonter alle kabler fra systemkortet. Læs afsnittet "Identifikation af delene på systemkortet" på side 3 for at finde kablerne.
6. Fjern afskærmningspladen ved at trykke på tappen og trække afskærmningspladen op.

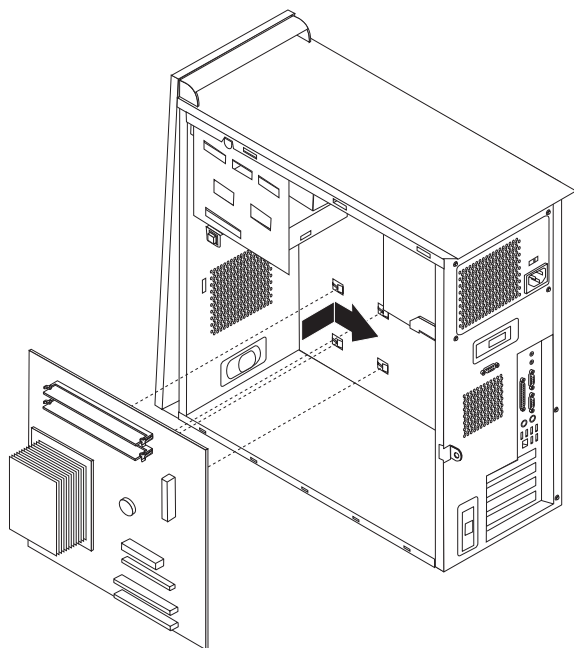


7. Fjern skrueerne **1** til **7**, og afmontér systemkortet.



8. Placér det gamle systemkort ved siden af det nye på en ren, plan overflade.
9. Flyt mikroprocessoren fra det gamle systemkort til det nye. Læs afsnittet "Udskiftning af mikroprocessoren" på side 9. Vend tilbage hertil, når du har installeret mikroprocessoren.
10. Afmontér alle adapterkort fra det gamle systemkort. Læs afsnittet "Udskiftning af adaptere" på side 16.
11. Flyt alle hukommelsesmoduler fra det gamle systemkort til det nye. Læs afsnittet "Udskiftning af hukommelse" på side 15.

12. Installér det nye systemkort ved at justere de fire riller i metalpladen i bunden af systemkortet med tapperne i rammen.



**Vigtigt!**

Hvis metalpladen ikke er justeret korrekt, når du monterer skruerne, kan du risikere at beskadige systemkortet.

13. Justér de syv skruehuller, og monter skruerne.
14. Installér alle adapterkortene på det nye systemkort. Læs afsnittet "Udskiftning af adaptere" på side 16.
15. Monter afskærmningspladen ved at justere tapperne med hullerne i rammen. Kontrollér, at du fører kablet gennem indhakked på siden af afskærmningspladen.
16. Monter alle de kabler igen, som du fjernede fra systemkortet. Kontrollér, at alle kabler er placeret korrekt. Der er flere oplysninger om kabelføring i "Identifikation af delene på systemkortet" på side 3.
17. Læs afsnittet "Sådan afsluttes udskiftningen" på side 19 for at afslutte udskiftningen.



## Udskiftning af mikroprocessoren

### Vigtigt!

Du må ikke åbne computeren eller foretage nogen reparationer, før du har læst afsnittet "Vigtige sikkerhedsforskrifter" i bogen *Kom godt i gang*, der blev leveret sammen med computeren. Hvis du ikke længere har bogen *Kom godt i gang*, kan du hente en onlineudgave af den på IBM-webstedet <http://www.ibm.com/pc/support>.

### Vigtigt!

Afslut styresystemet, og sluk for computeren, mindst én time før du afmonterer mikroprocessoren, så den termiske varmeleder mellem mikroprocessoren og kølepladen kan nå at blive afkølet.

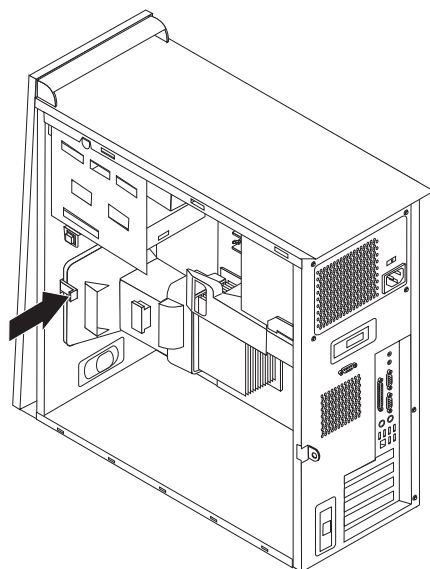
Når du får en ny mikroprocessor, får du også en ny køleplade og en ny vakuumpenn. Du skal udskifte både kølepladen og mikroprocessoren. Hvis du bruger den gamle køleplade sammen med den nye mikroprocessor, risikerer du, at computeren overophedes og lukkes ned.

### Vigtigt!

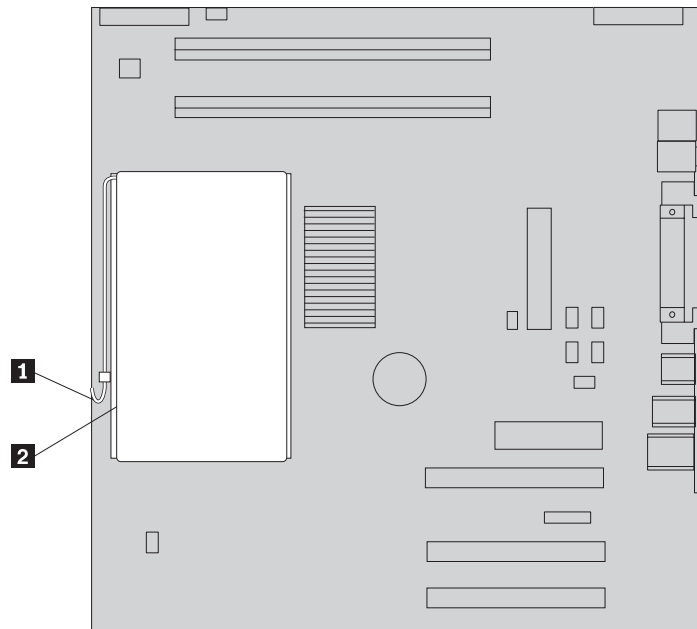
Lad være med at bruge hænderne, når du skal håndtere mikroprocessoren, og rør ikke ved kontakterne på mikroprocessoren. Brug vakuumpennen til at fjerne og installere mikroprocessoren. Hvis det er nødvendigt at røre ved mikroprocessoren, må du kun berøre siderne.

Gør følgende for at fjerne mikroprocessoren:

1. Sluk for computeren, og lad den køle af i en time.
2. Åbn dækslet. Læs afsnittet "Afmontering af dækslet" på side 1.
3. Læg computeren på siden.
4. Fjern afskærmningspladen ved at trykke på tappen og trække afskærmningspladen op.



5. Afmonter ventilatorkablet fra systemkortet. Læg mærke til placeringen af kablet på systemkortet.
6. Udløs låsehåndtaget **1** til mikroprocessorens køleplade **2**.



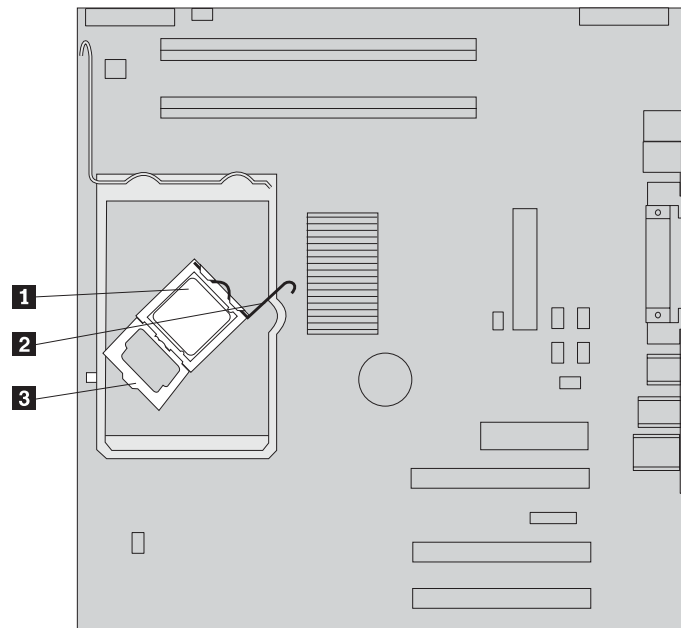
7. Afmonter kølepladen:
  - Hvis du udskifter mikroprocessoren med en ny, skal du bruge den nye køleplade.

**Bemærk**

Hvis du bruger den gamle køleplade sammen med den nye mikroprocessor, risikerer du, at computeren overophedes og lukkes ned.

- Hvis du ikke skal udskifte mikroprocessoren, skal du stille kølepladen på siden på en ren, plan overflade, så den termiske varmeleder i bunden af kølepladen ikke rører ved underlaget.

8. Udløs låsehåndtaget **2** til mikroprocessoren **1**, og vip mikroprocessorholderen **3**, indtil den er åben.



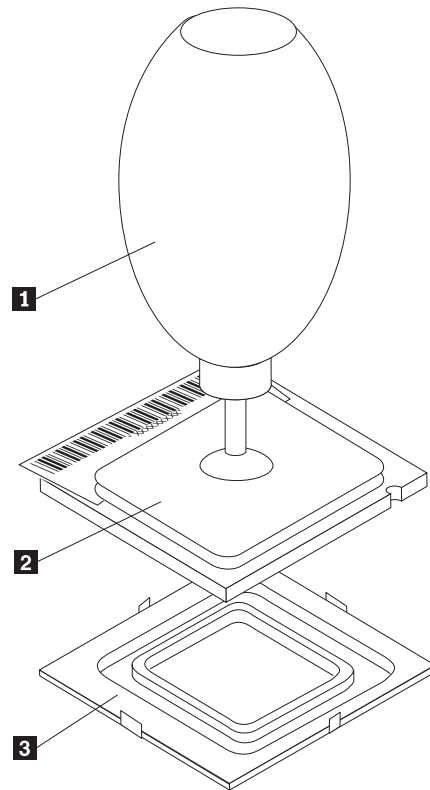
9. Gør ét af følgende:

**Vigtigt!**

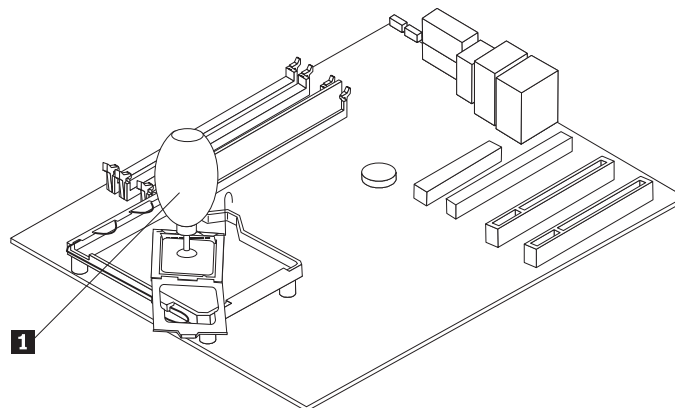
Rør ikke ved guldkontakterne i bunden af mikroprocessoren. Hvis det er nødvendigt at røre ved mikroprocessoren, må du kun berøre siderne.

- Hvis du udskifter mikroprocessoren **2**, skal du løsne det sorte dæksel **3**, men ikke fjerne det. Tag den nye mikroprocessor op vha. vakuumpennen **1**, og fjern det sorte dæksel, der beskytter kontakterne på mikroproces-

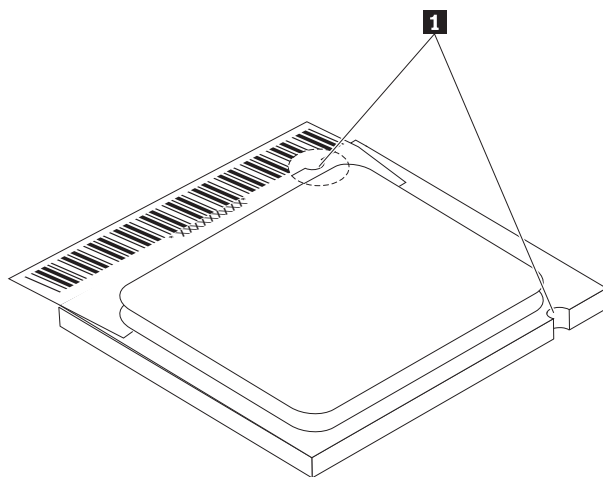
soren. Placér det sorte dæksel på den gamle mikroprocessor.



- Hvis du installerer en mikroprocessor fra det gamle systemkort på et nyt systemkort, skal du bruge vakuumpennen **1** til at løfte mikroprocessoren op.



10. Læg mærke til, hvordan indhakkene **1** på mikroprocessoren vender. Det er vigtigt, når du skal geninstallere mikroprocessoren på systemkortet.

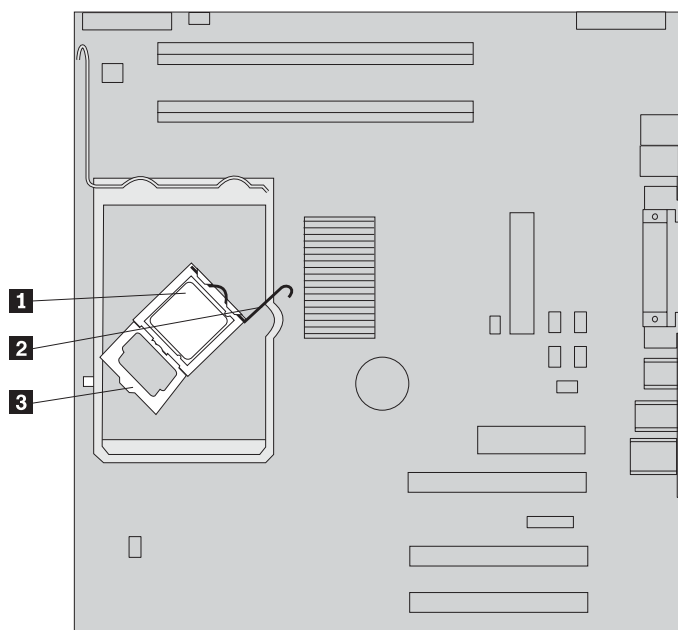


11. Justér indhakkene **1** på mikroprocessoren med tapperne i soklen til mikroprocessoren.  
12. Installer mikroprocessoren ved at sætte den lige ned i soklen.

**Vigtigt!**

Du må ikke vippe mikroprocessoren, når du installerer den i soklen. Det kan ødelægge benene på mikroprocessoren.

13. Vip holderen **3**, og luk låsehåndtaget, så mikroprocessoren **1** er låst fast. Kontrollér, at i tappet på holderen **3** bliver låst fast, når du låser mikroprocessoren.
- Hvis du udskifter systemkortet, er der et sort dæksel, som beskytter holderen til mikroprocessoren. Fjern dækslet, når du låser mikroprocessoren fast. Placér dækslet på holderen til mikroprocessoren på det gamle systemkort.



14. Gør ét af følgende:

- Hvis du har udskiftet mikroprocessoren, skal du placere den nye køleplade på mikroprocessoren, og sænke låsehåndtaget ned, så det er låst.

**Bemærk**

Hvis du bruger den gamle køleplade sammen med den nye mikroprocessor, risikerer du, at computeren overophedes og lukkes ned.

- Hvis du kun udskifter systemkortet, skal du installere den oprindelige køleplade på mikroprocessoren og sænke låsehåndtaget ned, så det er låst. Vend tilbage til vejledningen til systemkortet.

15. Montér afskærmningspladen ved at justere tapperne med hullerne i rammen. Kontrollér, at du fører kablet gennem indhakkene på siden af afskærmningspladen.

16. Slut ventilatorkablet til systemkortet.

17. Gør ét af følgende:

- Læs afsnittet "Sådan afsluttes udskiftningen" på side 19, hvis du kun udskifter mikroprocessoren.
- Vend tilbage til vejledningen til systemkortet, hvis du installerer et nyt systemkort.

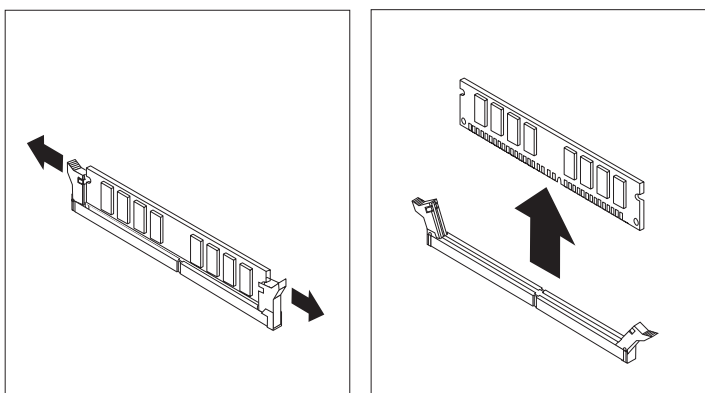
## Udskiftning af hukommelse

### Vigtigt!

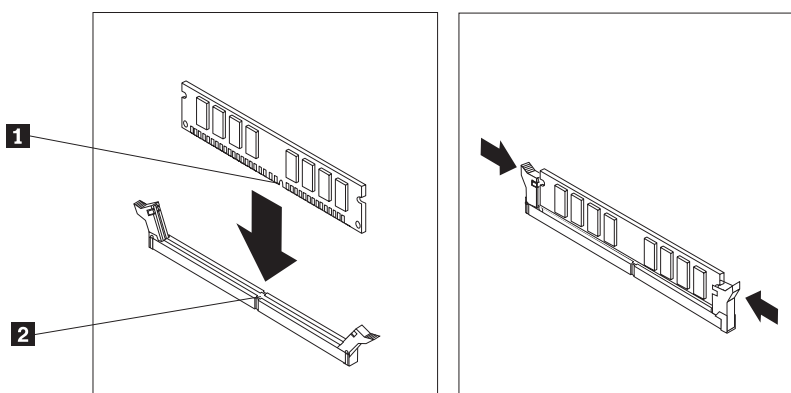
Du må ikke åbne computeren eller foretage nogen reparationer, før du har læst afsnittet "Vigtige sikkerhedsforskrifter" i bogen *Kom godt i gang*, der blev leveret sammen med computeren. Hvis du ikke længere har bogen *Kom godt i gang*, kan du hente en onlineudgave af den på IBM-webstedet <http://www.ibm.com/pc/support>.

Gør følgende for at udskifte hukommelsen:

1. Afmonter dækslet. Se afsnittet "Afmontering af dækslet" på side 1
2. Find DIMM-stikkene. Se afsnittet "Placering af komponenter" på side 2.
3. Åbn fastgørelsesklemmerne.



4. Kontrollér, at indhakkene på DIMM-modul **1** passer præcis med stikket **2** på systemkortet. Skub eller sæt DIMM-modul lige ned i stikket, indtil fastgørelsesklemmerne er låste.

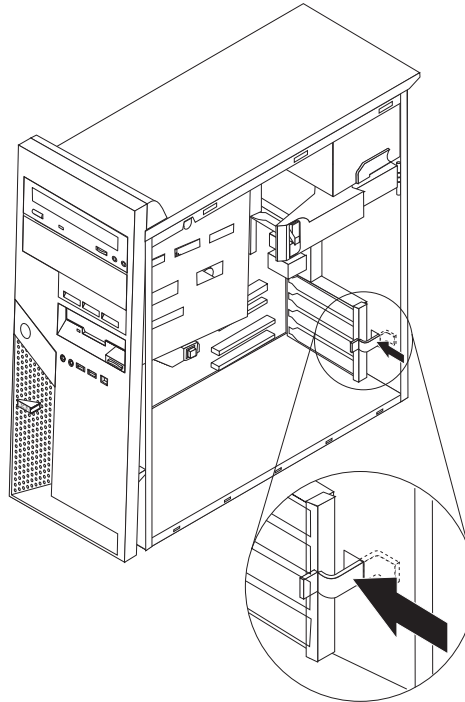


5. Læs afsnittet "Sådan afsluttes udskiftningen" på side 19 for at afslutte udskiftningen.

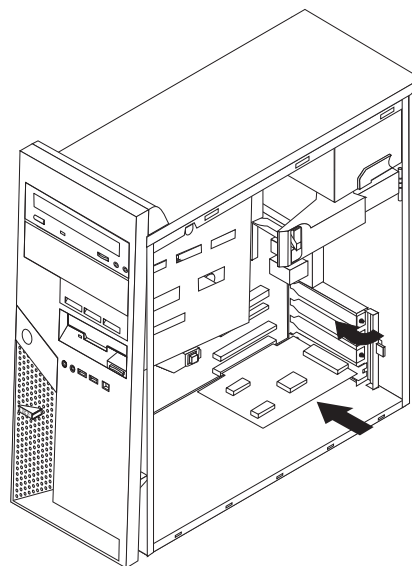
## Udskiftning af adaptere

Gør følgende for at fjerne en adapter:

1. Afmontér dækslet. Læs afsnittet "Afmontering af dækslet" på side 1.
2. Frigør adapterportens dæksellås, og fjern portdækslet til udvidelsesporten.



3. Afmontér adapteren fra det gamle systemkort.
4. Montér adapteren i den korrekte port på det nye systemkort.
5. Montér adapterportens dæksellås.



6. Vend tilbage til vejledningen til systemkortet.

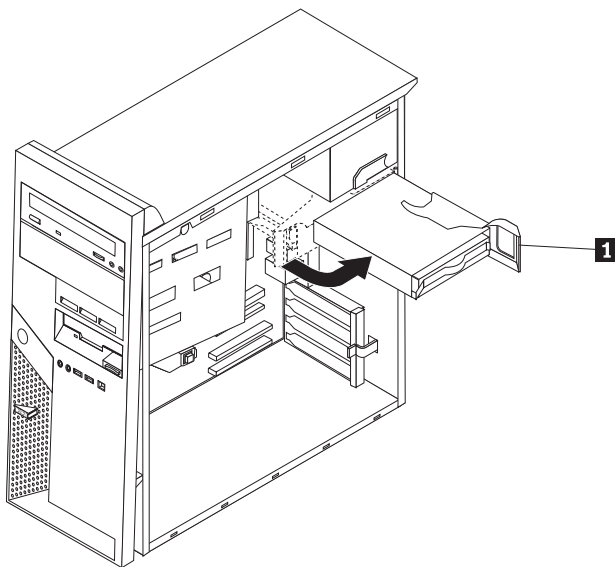


## Udskiftning af harddisken

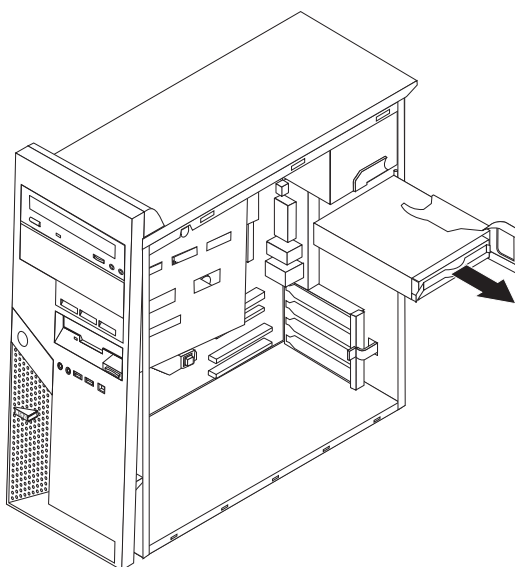
### Vigtigt!

Du må ikke åbne computeren eller foretage nogen reparationer, før du har læst afsnittet "Vigtige sikkerhedsforskrifter" i bogen *Kom godt i gang*, der blev leveret sammen med computeren. Hvis du ikke længere har bogen *Kom godt i gang*, kan du hente en onlineudgave af den på IBM-webstedet <http://www.ibm.com/pc/support>.

1. Afmonter dækslet. Læs afsnittet "Afmontering af dækslet" på side 1.
2. Drej drevbåsen vha. håndtaget **1** for at få adgang til kabelstikkene.



3. Afmonter signal- og strømforsyningskablet fra harddisken.
4. Tag harddisken ud ved at trække i det blå håndtag.



5. Tag harddisken ud af den blå ramme ved at vride i rammen.
6. Sæt den nye harddisk i rammen, og placér rammen i båsen.

7. Tilslut strømforsynings- og signalkablet.
8. Tryk på det blå håndtag for at dreje harddisken ind på plads i computeren. Pas på ikke at bøje kablerne.
9. Fortsæt med "Tilslut en parallel ATA-harddisk" eller "Tilslut en seriel ATA-harddisk", afhængigt af den type drev du installerer.

## **Tilslut en parallel ATA-harddisk**

1. Find PATA IDE-stikket på systemkortet og signalkablet med tre stik. Læs afsnittet "Identifikation af delene på systemkortet" på side 3.
2. Slut den ene ende af signalkablet til harddisken og den anden ende til PATA IDE-stikket på systemkortet.
3. Slut strømstikket til harddisken.
4. Læs afsnittet "Sådan afsluttes udskiftningen" på side 19 for at afslutte udskiftningen.

## **Tilslut en seriel ATA-harddisk**

Du kan slutte en seriel harddisk til ethvert ledigt SATA IDE-stik.

1. Find det signalkabel, der leveres sammen med den nye harddisk.
2. Find et ledigt SATA IDE-stik på systemkortet. Læs afsnittet "Identifikation af delene på systemkortet" på side 3.
3. Slut den ene ende af signalkablet til drevet og den anden ende til et ledigt SATA IDE-stik på systemkortet.
4. Slut strømstikket til harddisken.
5. Læs afsnittet "Sådan afsluttes udskiftningen" på side 19 for at afslutte udskiftningen.

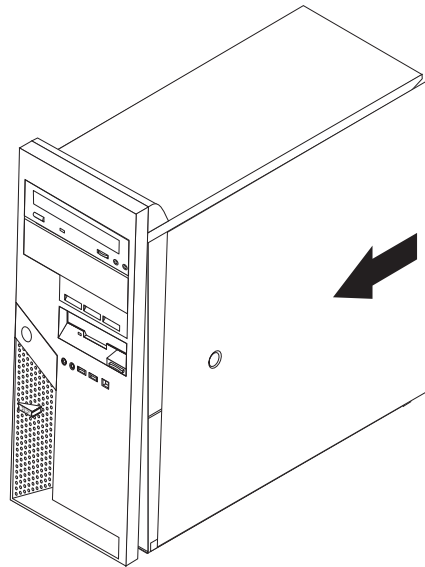
---

## Sådan afsluttes udskiftningen

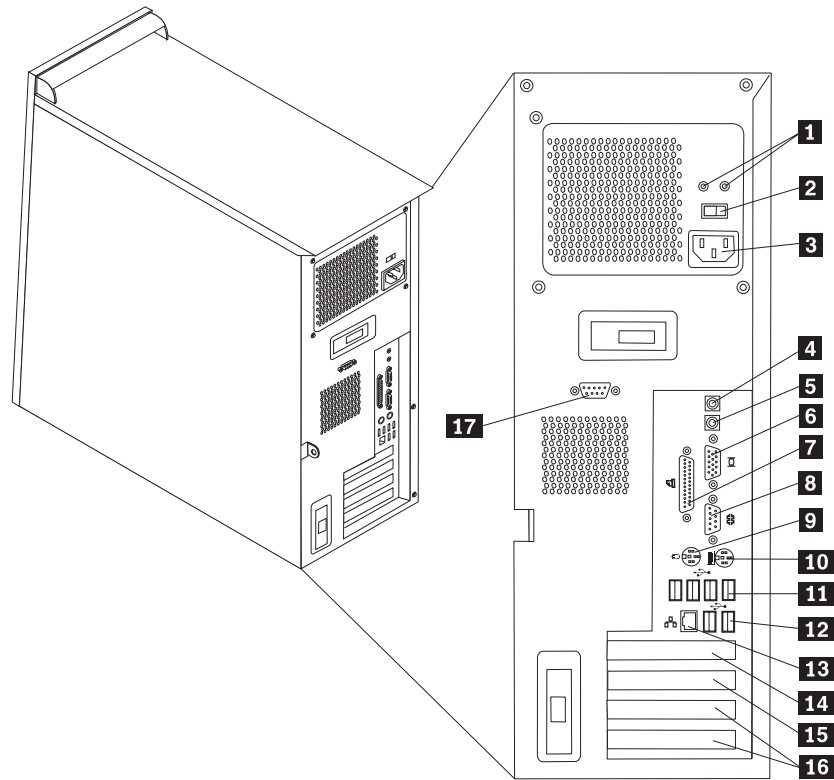
Når du har udskiftet hardware, skal du installere alle de dele, du har afmonteret, montere dækslet og tilslutte alle kabler igen, herunder telefonledninger og netledninger. Afhængigt af den CRU-del, du har udskiftet, skal du måske bekræfte de opdaterede oplysninger i programmet IBM Setup Utility.

Gør følgende for at montere dækslet og slutte kablerne til computeren:

1. Kontrollér, at alle komponenter er installeret korrekt, og at der ikke befinder sig værktøj eller løse skruer i computeren. Læs afsnittet "Placering af komponenter" på side 2.
2. Flyt de kabler, som kan gøre det besværligt at montere dækslet.
3. Placér dækslet over rammen, så glideskinnerne i bunden af dækslet passer sammen med skinnerne, og skub dækslet, til det låses fast.



4. Slut de eksterne kabler og netledningen til computeren igen.



- |          |                          |           |                                       |
|----------|--------------------------|-----------|---------------------------------------|
| <b>1</b> | Fejlfindingslamper (LED) | <b>10</b> | Stik til PS/2-mus                     |
| <b>2</b> | Spændingsvælgerkontakt   | <b>11</b> | USB-stik                              |
| <b>3</b> | Stik til netledning      | <b>12</b> | Ethernet-stik                         |
| <b>4</b> | Stik til lydudgang       | <b>13</b> | USB-stik                              |
| <b>5</b> | Stik til lydindgang      | <b>14</b> | PCI Express x16-port                  |
| <b>6</b> | VGA-skærmstik            | <b>15</b> | PCI Express x1-port                   |
| <b>7</b> | Parallelt stik           | <b>16</b> | PCI-porte                             |
| <b>8</b> | Serielt stik (COM 1)     | <b>17</b> | Serielt stik (COM 2) (visse modeller) |
| <b>9</b> | Stik til PS/2-tastatur   |           |                                       |





Partnummer: 19R0791

(1P) P/N: 19R0791

