

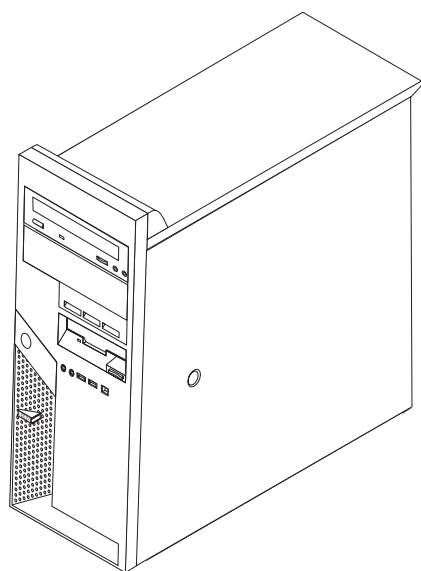
ThinkCentre™



硬體拆卸及更換指南

8143, 8144, 8146 機型

8422, 8423, 8427 機型



ThinkCentre™



硬體拆卸及更換指南

8143, 8144, 8146 機型

8422, 8423, 8427 機型

第一版 (2004 年 4 月)

© Copyright International Business Machines Corporation 2004. All rights reserved.

目錄

概觀	v	卸下及更換電源供應器	4
資訊資源	v	卸下及更換主機板組件	6
必要的工具	v	卸下及更換微處理器	9
處理對靜電敏感的裝置	v	卸下及更換記憶體	14
更換客戶可更換單元 (CRU)	1	卸下及安裝配接卡	14
卸下機殼	1	卸下及更換硬碟機	16
找出元件	2	連接並列 ATA 硬碟機	17
識別主機板上的零件	3	連接序列 ATA 硬碟機	17
		完成安裝	17

概觀

本手冊包含有關卸下及更換下列客戶可更換單元 (CRU) 的說明：

- 電源供應器
- 主機板
- 微處理器
- 硬碟機
- 記憶體

資訊資源

隨附於電腦的*快速參考手冊*，提供了設定電腦、啓動作業系統、疑難排解及注意事項等相關資訊。

Access IBM 提供了鏈結，可取得關於您電腦的更多資訊。請按一下**開始** → **Access IBM**。

如果您能夠上網，可以從全球資訊網上取得電腦最新版的手冊；若要存取此項資訊，請利用瀏覽器進入下列網址：

<http://www.ibm.com/pc/support>

在 **Quick Path** 欄位中鍵入您的機型和型號，然後再按一下 **Go**。

必要的工具

若要在電腦中安裝特定選用設備，可能需要一字或十字螺絲起子。特定選用設備可能還需要其他工具。請參閱選用設備隨附的安裝指示。

處理對靜電敏感的裝置

靜電對人體雖然無害，但卻可能嚴重損壞電腦元件和選用設備。

在添加選用設備時，非經指示，請勿打開內含選用設備的防靜電保護袋。

當您在處理配備及其他電腦元件時，請採取下列預防措施以避免靜電傷害：

- 限制您的動作。動作會造成您四周圍出現靜電。
- 隨時小心處理元件。在處理配接卡及記憶體模組時，請抓住邊緣。切勿觸摸任何暴露在外的電路。
- 防止他人碰觸元件。
- 在安裝新的選用設備時，請將內含選用設備的防靜電保護袋，與金屬擴充槽機殼或電腦上其他未經塗飾的金屬表面碰觸至少兩秒鐘。如此可降低保護袋及您身體上的靜電。

- 儘可能在取出選購配備後就直接安裝在電腦中，不要將配備放下。如果無法直接進行安裝，也請將包裹選購配備的防靜電保護袋放置在一個平坦的表面上，再將選購配備放置其上。
- 請勿將配備放在電腦機殼及其他金屬表面上。

更換客戶可更換單元 (CRU)

請注意

在閱讀電腦所附**快速參考手冊**中的「重要安全資訊」之前，請勿開啓電腦或嘗試進行修復。如果您沒有這份**快速參考手冊**，可以透過 IBM 網站 <http://www.ibm.com/pc/support> 線上取得。

卸下機殼

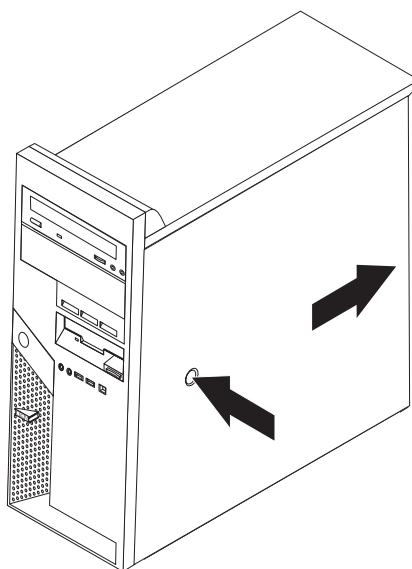
重要事項



關閉電腦並等待 **3 到 5 分鐘**，讓電腦冷卻下來後再打開機殼。

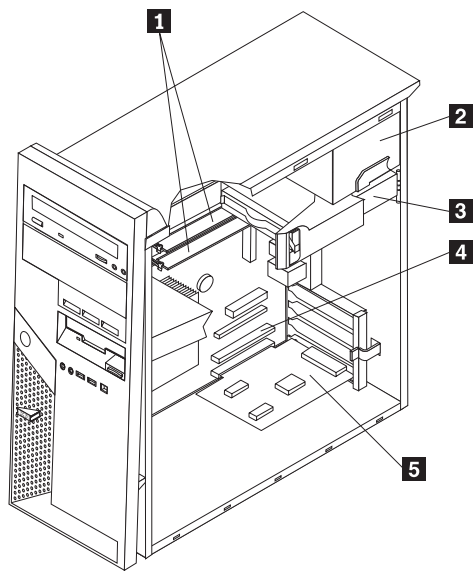
若要卸下機殼，請：

1. 關閉作業系統、從磁碟機中取出任何媒體（磁片、CD 或磁帶），然後關閉所有附屬裝置及電腦。
2. 拔掉電源插座上的所有電源線。
3. 拔掉連接到電腦的所有接線。這些接線包括電源線、輸入/輸出 (I/O) 接線，以及其他連接電腦的任何接線。
4. 移除任何鎖定裝置，例如固定機殼的機殼鎖或 Kensington 鎖。
5. 按下右側機殼上的機殼鬆開按鈕，然後往後滑動並取下機殼。



找出元件

下圖將協助您找出電腦中的各種元件。

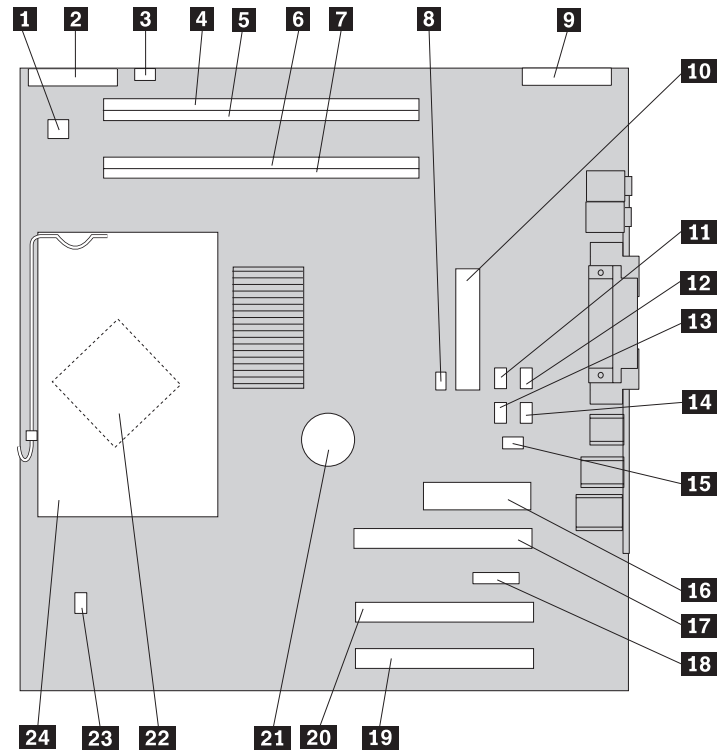


- 1** DIMM
- 2** 電源供應器
- 3** 硬碟機
- 4** PCI 插槽
- 5** 選用 PCI 配接卡

識別主機板上的零件

主機板（有時又稱為平面板或基板），是電腦中的主要電路板。它可以提供基本的電腦功能，及支援許多由 IBM 安裝或您日後自行安裝的裝置。

下圖顯示主機板上零件的位置。



- | | | | |
|-----------|----------------|-----------|----------------------|
| 1 | 12V 電源連接器 | 14 | SATA 1 IDE 連接器（主要硬碟） |
| 2 | 軟碟機連接器 | 15 | 加蓋開關連接器 |
| 3 | 喇叭連接器 | 16 | 電源供應器連接器 |
| 4 | DIMM 連接器 4 | 17 | PCI Express x1 插槽 |
| 5 | DIMM 連接器 3 | 18 | PCI Express x16 圖形插槽 |
| 6 | DIMM 連接器 2 | 19 | PCI 插槽 |
| 7 | DIMM 連接器 1 | 20 | PCI 插槽 |
| 8 | 清除 CMOS/回復跳接器 | 21 | 電池 |
| 9 | 面板連接器 | 22 | 微處理器 |
| 10 | PATA IDE 連接器 | 23 | 微處理器風扇連接器 |
| 11 | SATA 4 IDE 連接器 | 24 | 微處理器散熱器 |
| 12 | SATA 3 IDE 連接器 | | |
| 13 | SATA 2 IDE 連接器 | | |

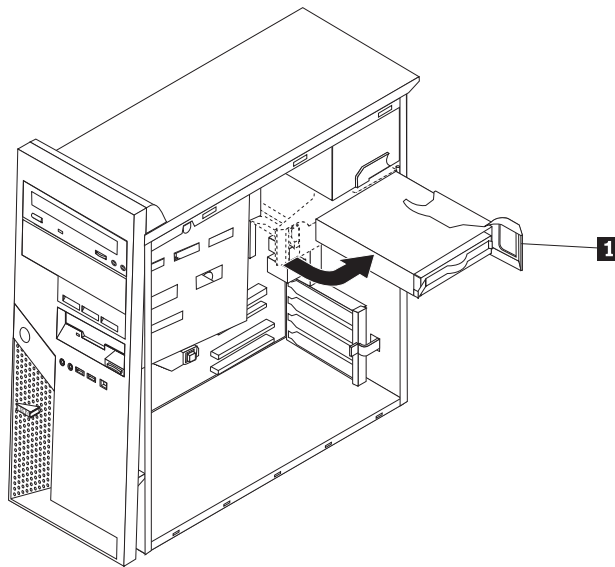
卸下及更換電源供應器

請注意

在閱讀電腦所附*快速參考手冊*中的「重要安全資訊」之前，請勿開啓電腦或嘗試進行修復。如果您沒有這份*快速參考手冊*，可以透過 IBM 網站 <http://www.ibm.com/pc/support> 線上取得。

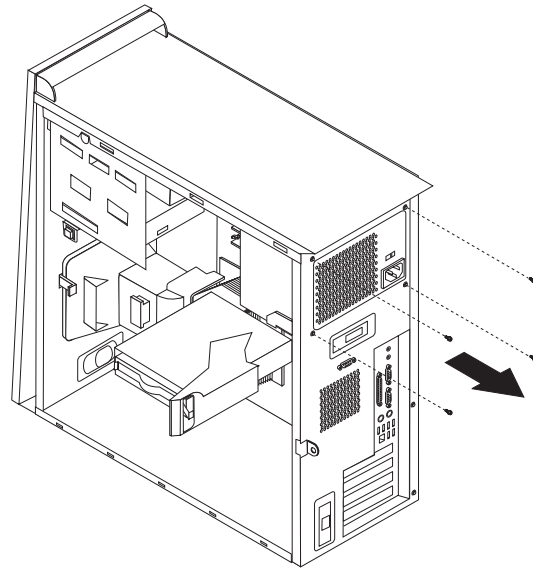
若要卸下及更換電源供應器，您需要一把一字螺絲起子。

1. 卸下機殼。請參閱第 1 頁的『卸下機殼』。
2. 按下開關桿，然後用藍色把手 **1** 將硬碟機往外轉，以便取得電源供應器接線。

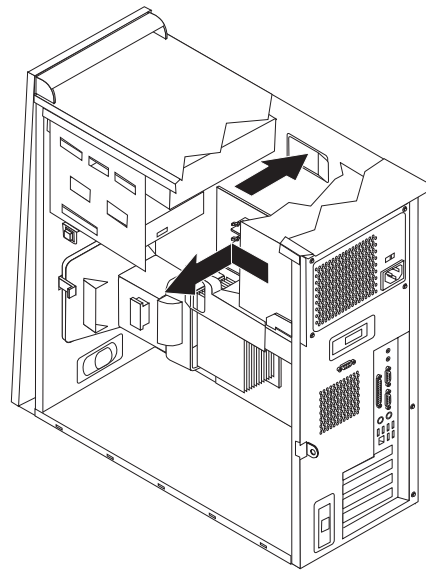


註：拔掉電源供應器接線時，請記下每個接頭的位置。

3. 拔掉接到每個磁碟機的電源供應器接線。
4. 拔掉接到主機板的電源供應器接線。
5. 卸下機箱背面固定電源供應器的螺絲。



6. 將金屬護圈往內壓，然後從電腦卸下電源供應器。



7. 將新的電源供應器安裝到機箱，並將電源供應器的螺絲孔與機箱中的螺絲孔對齊。

註： 請只使用 IBM 提供的螺絲。

8. 將固定電源供應器的四顆螺絲安裝到機箱背面並旋緊。
9. 將電源供應器接頭重新連接到主機板。
10. 將電源供應器接頭重新連接到每個磁碟機。
11. 將硬碟機往內轉，直到卡合到位。
12. 確定已正確重新組裝所有元件，且電腦內沒有遺留任何工具或螺絲。
13. 若要完成安裝，請參閱第 17 頁的『完成安裝』。

卸下及更換主機板組件

請注意

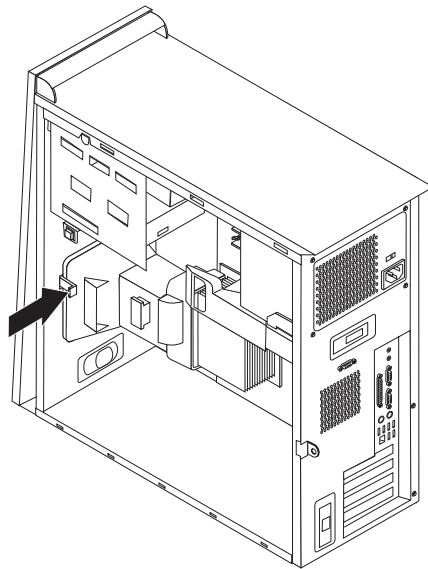
在閱讀電腦所附**快速參考手冊**中的「重要安全資訊」之前，請勿開啓電腦或嘗試進行修復。如果您沒有這份**快速參考手冊**，可以透過 IBM 網站 <http://www.ibm.com/pc/support> 線上取得。

若要卸下及更換主機板組件，請執行下列步驟：

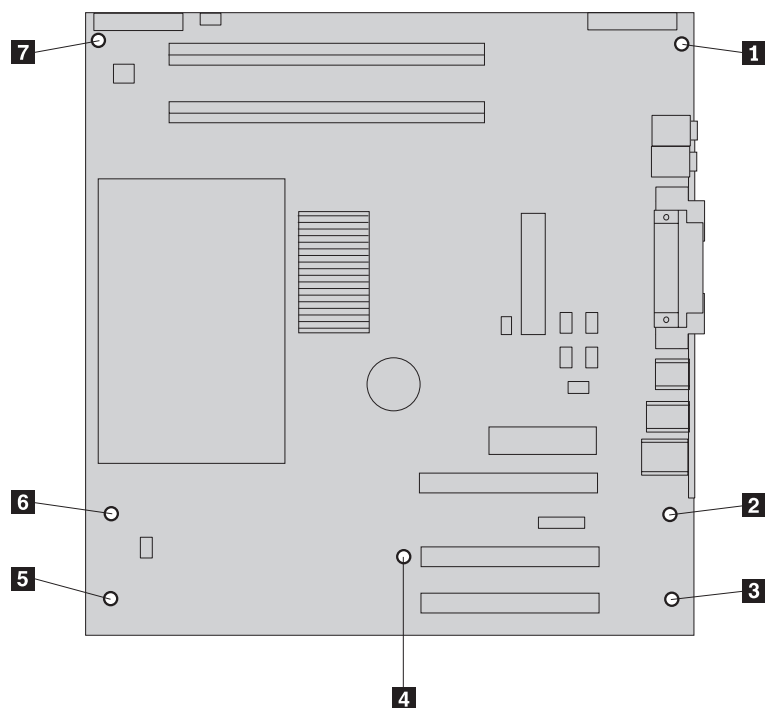
1. 關閉電腦，讓它冷卻一小時。
2. 卸下機殼。請參閱第 1 頁的『卸下機殼』。
3. 將電腦側放。
4. 仔細記下主機板上所有接線的位置。在安裝新的主機板組件時，需要正確地重新連接接線。

註：記下接線位置。安裝新的主機板時，請務必以相同的方式連接接線。

5. 拔掉接到主機板的所有接線。請參閱第 3 頁的『識別主機板上的零件』找出接線。
6. 按下卡栓，然後拉出並卸下空氣阻隔板。

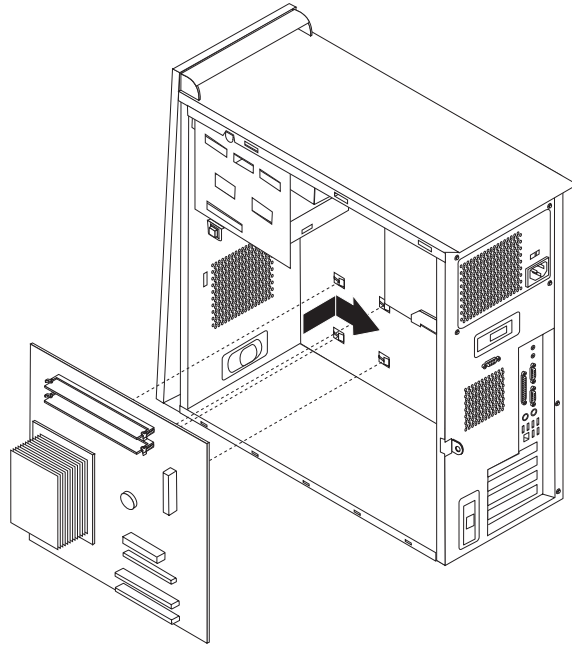


7. 卸下 **1** 到 **7** 這七顆螺絲，然後卸下主機板。



8. 將舊的主機板放在新的主機板旁一個清潔的平面上。
9. 從舊的主機板卸下微處理器，然後將它安裝到新的主機板上。請參閱第 9 頁的『卸下及更換微處理器』。安裝完微處理器後，再繼續此處的步驟。
10. 從舊的主機板卸下所有配接卡。請參閱第 14 頁的『卸下及安裝配接卡』。
11. 從舊的主機板卸下所有記憶體，然後安裝到新的主機板上。請參閱第 14 頁的『卸下及更換記憶體』。

12. 將新主機板底端金屬片中的四個插槽與機箱的固定栓對齊，然後將主機板組件安裝到電腦機箱。



重要事項

如果在安裝螺絲時未對準金屬片，可能會損壞主機板。

13. 對準七個螺絲孔，然後安裝螺絲。
14. 將所有配接卡安裝到新的主機板。請參閱第 14 頁的『卸下及安裝配接卡』。
15. 將空氣阻隔板的卡栓與機箱上的小孔對齊，裝上阻隔板。確定沿著空氣阻隔板邊緣上的凹槽連接接線。
16. 重新連接從主機板拔掉的所有接線。確定正確接好所有接線。請參閱第 3 頁的『識別主機板上的零件』來確定接線位置。
17. 若要完成安裝，請參閱第 17 頁的『完成安裝』。

卸下及更換微處理器

請注意

在閱讀電腦所附**快速參考手冊**中的「重要安全資訊」之前，請勿開啓電腦或嘗試進行修復。如果您沒有這份**快速參考手冊**，可以透過 IBM 網站 <http://www.ibm.com/pc/support> 線上取得。

重要事項

在卸下微處理器之前，至少要先關機並關閉電腦一小時，以使微處理器和散熱器之間的熱介面有時間冷卻下來。

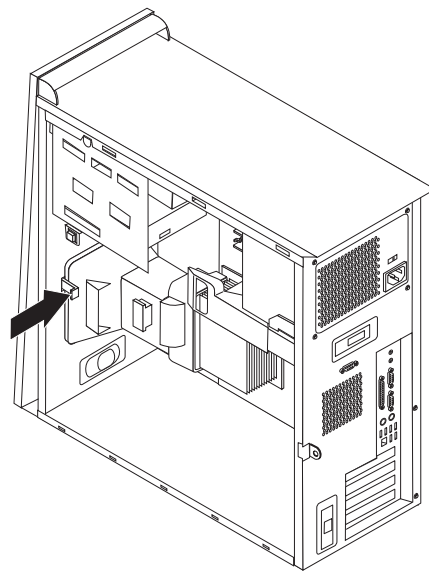
您在收到新微處理器時，還會收到新的散熱器及真空吸筆。您必須在更換微處理器的同時更換散熱器。如果您在新的微處理器上使用舊的散熱器，電腦可能會過熱並不時關機。

重要事項

避免直接用手拿起微處理器，也避免與微處理器接點接觸。請使用真空吸筆卸下及安裝微處理器。如有必要，請只碰觸微處理器兩側。

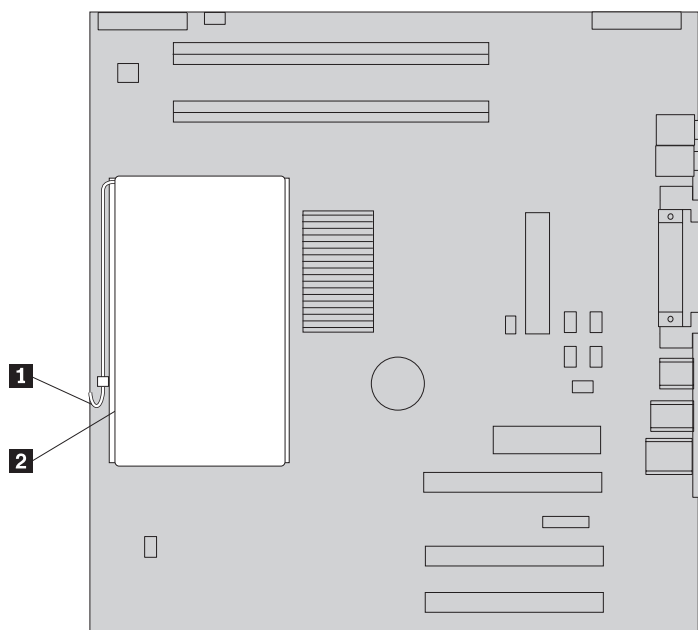
若要卸下微處理器，請執行下列步驟：

1. 關閉電腦，讓它冷卻一小時。
2. 打開機殼。請參閱第 1 頁的『卸下機殼』。
3. 將電腦側放。
4. 按下卡栓，然後拉出並卸下空氣阻隔板。



5. 拔掉接到主機板的風扇接線。注意主機板上的接線位置。

6. 鬆開固定微處理器散熱器 **2** 的開關桿 **1**。



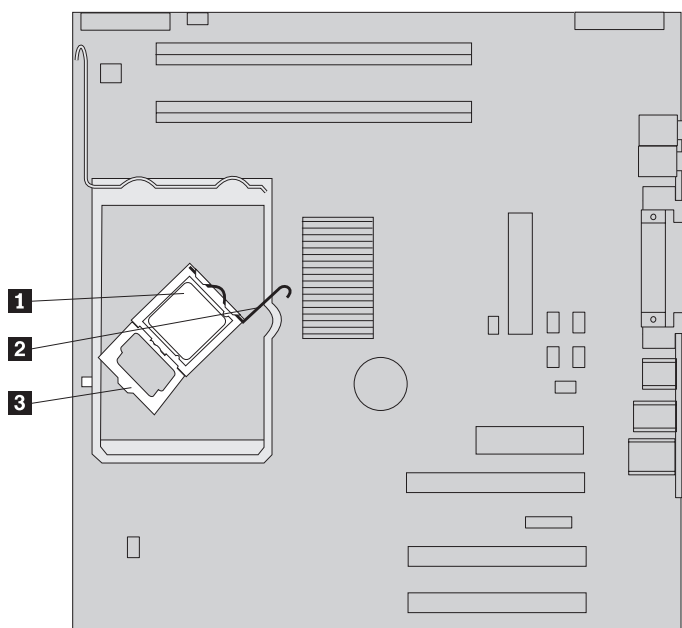
7. 卸下散熱器：

- 如果您要換成新的微處理器，請使用新的散熱器。

請注意

如果您在新的微處理器上使用舊的散熱器，電腦可能會過熱並不時關機。

- 如果您不更換微處理器，則將散熱器側放在清潔的平面上，使散熱器底端的熱介面不會接觸到平面。
8. 鬆開固定微處理器 **1** 的開關桿 **2**，然後往上拉開微處理器護圈 **3**。

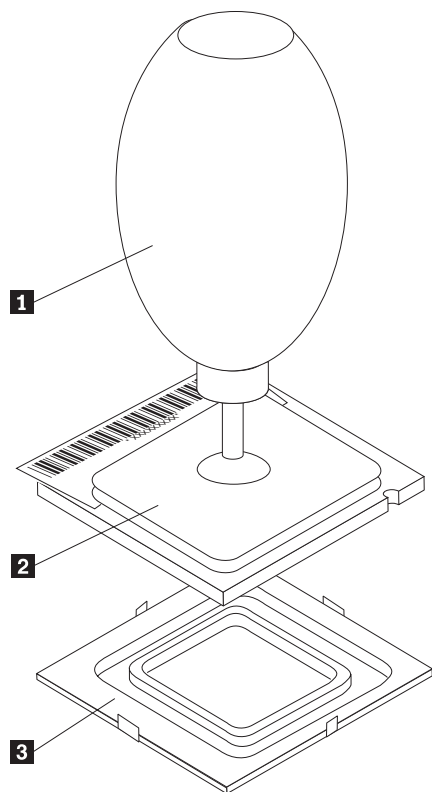


9. 執行下列其中一項操作：

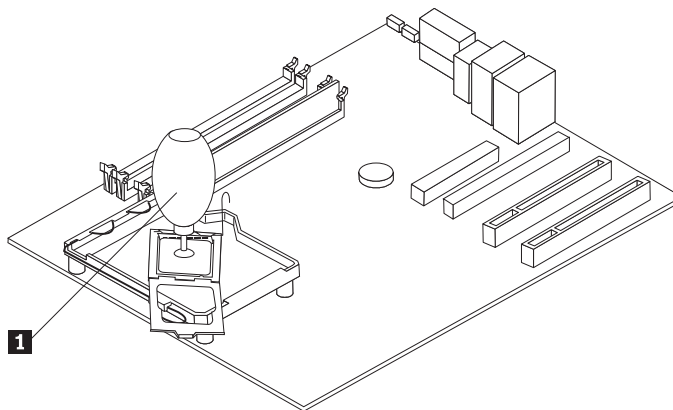
請注意

請勿碰觸微處理器底端的黃金接點。如有必要，請只碰觸微處理器兩側。

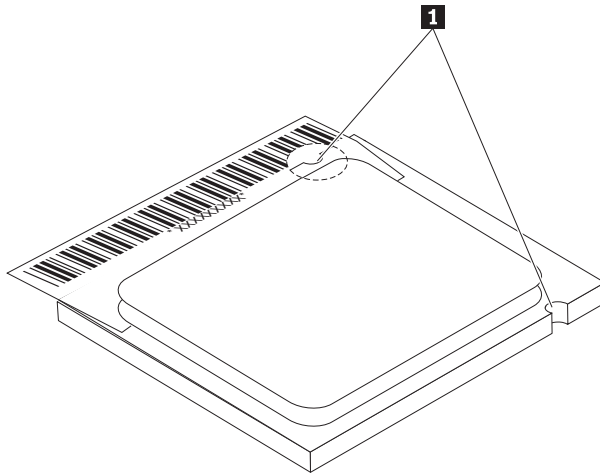
- 如果您要更換微處理器 **2**，請鬆開黑色保護蓋 **3**，但不卸下它。用真空吸筆吸起新的微處理器 **1**，然後再卸下保護微處理器接點的黑色保護蓋。將黑色保護蓋放在舊的微處理器上。



- 如果您要將舊主機板上的微處理器安裝到新主機板，則使用真空吸筆 **1** 吸起微處理器。



10. 請記下微處理器的凹槽 **1** 方向。這對在主機板上重新安裝微處理器非常重要。

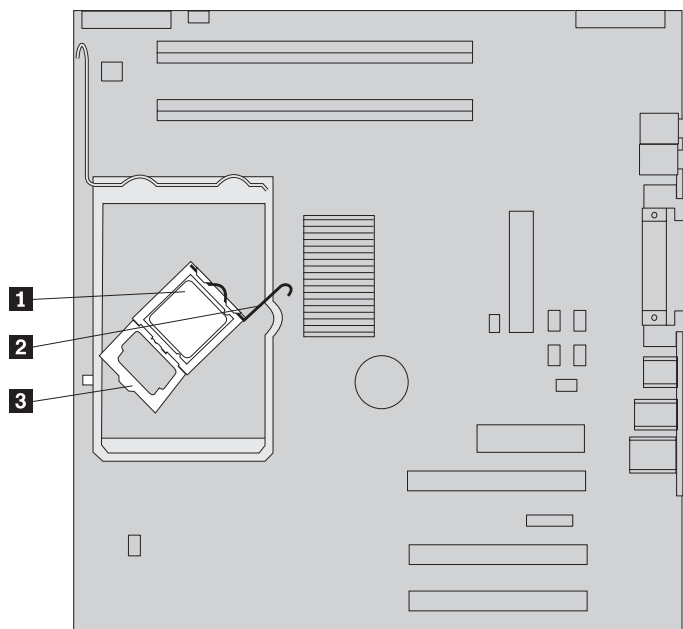


11. 將微處理器的凹槽 **1** 對準微處理器插槽的固定栓。
12. 將微處理器直接插入插槽即可安裝處理器。

重要事項

為避免損壞微處理器接腳，將微處理器安裝到插槽時不要傾斜。

13. 放回護圈 **3**，然後關上開關桿來固定住微處理器 **1**。鎖定微處理器時，確定卡上固定栓 **3**。
- 更換主機板時，會有一片黑色蓋子蓋住護圈。當您將微處理器鎖到定位時，請卸下此蓋。將此蓋放在舊主機板的護圈上。



14. 執行下列其中一項操作：

- 如果您更換了微處理器，請在微處理器上放新的散熱器，並將把手放回鎖定位置。

請注意

如果您在新的微處理器上使用舊的散熱器，電腦可能會過熱並不時關機。

- 如果您只更換主機板，則在微處理器上安裝原來的散熱器，並將把手放回鎖定位置。接著回到主機板的步驟。
15. 將空氣阻隔板的卡栓與機箱上的小孔對齊，裝上阻隔板。確定沿著空氣阻隔板邊緣上的凹槽連接接線。
 16. 在主機板上連接風扇接線。
 17. 執行下列其中一項操作：
 - 如果您只更換微處理器，請參閱第 17 頁的『完成安裝』。
 - 如果您要安裝新的主機板，則回到主機板的步驟。

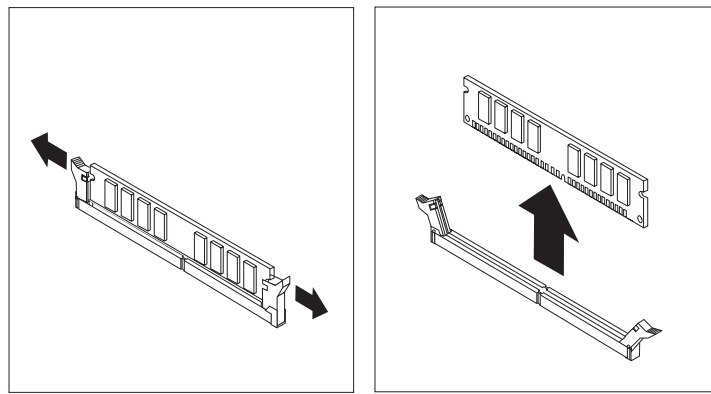
卸下及更換記憶體

請注意

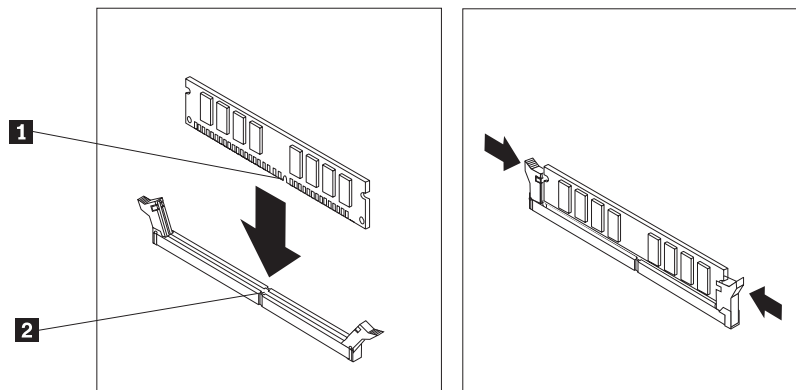
在閱讀電腦所附*快速參考手冊*中的「重要安全資訊」之前，請勿開啓電腦或嘗試進行修復。如果您沒有這份*快速參考手冊*，可以透過 IBM 網站 <http://www.ibm.com/pc/support> 線上取得。

若要卸下及更換記憶體：

1. 卸下機殼。請參閱第 1 頁的『卸下機殼』。
2. 找到 DIMM 連接器。請參閱第 2 頁的『找出元件』。
3. 打開固定夾。



4. 確定 DIMM 缺口 **1** 對準主機板上的連接器卡栓 **2**。將 DIMM 向下推入或插入連接器，直到固定夾扣上為止。



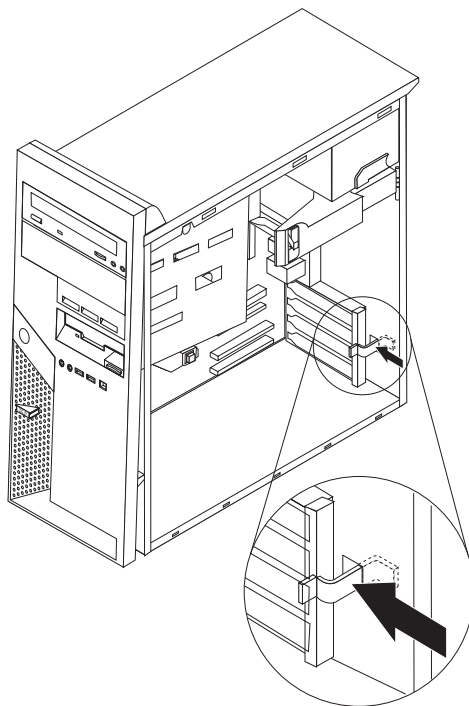
5. 若要完成安裝，請參閱第 17 頁的『完成安裝』。

卸下及安裝配接卡

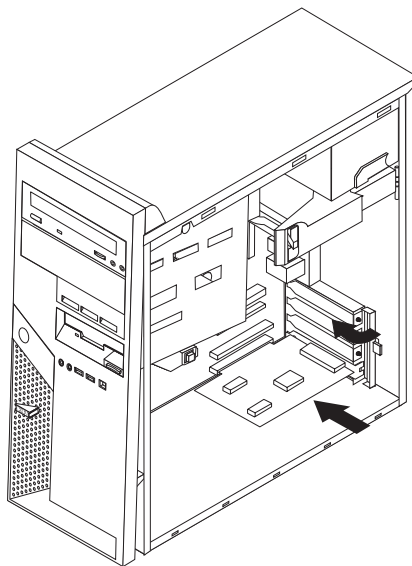
若要卸下配接卡，請：

1. 卸下機殼。請參閱第 1 頁的『卸下機殼』。

2. 打開所要用擴充槽上的配接卡插槽蓋卡榫，並取下插槽蓋。



3. 從舊的主機板卸下配接卡。
4. 將配接卡安裝到新主機板上適當的插槽中。
5. 關上配接卡插槽蓋卡榫。



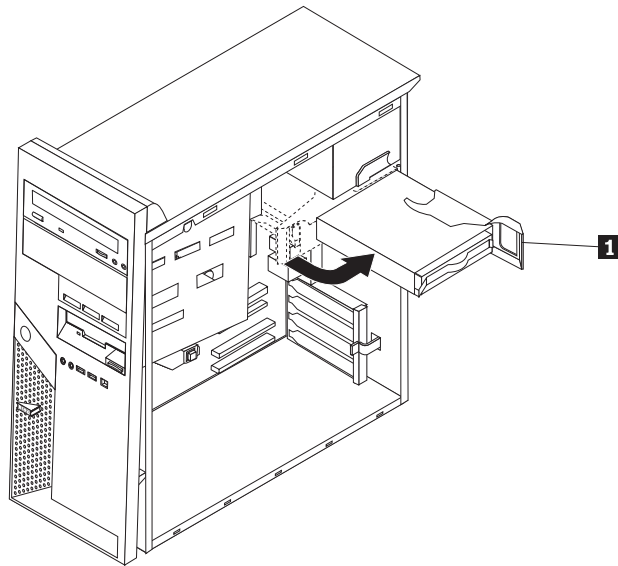
6. 回到主機板的步驟。

卸下及更換硬碟機

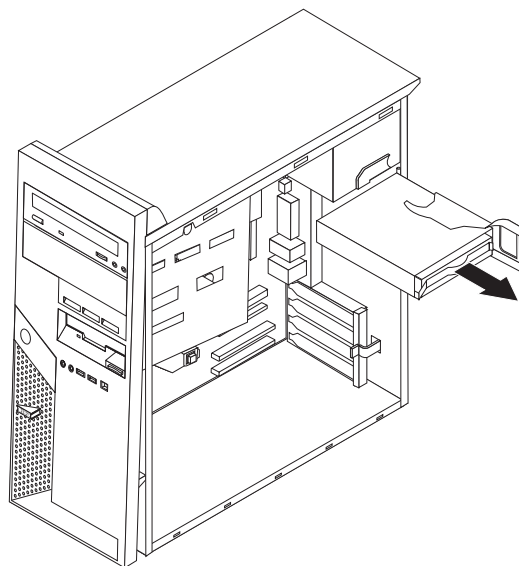
請注意

在閱讀電腦所附*快速參考手冊*中的「重要安全資訊」之前，請勿開啓電腦或嘗試進行修復。如果您沒有這份*快速參考手冊*，可以透過 IBM 網站 <http://www.ibm.com/pc/support> 線上取得。

1. 卸下機殼。請參閱第 1 頁的『卸下機殼』。
2. 使用把手 **1** 轉開磁碟機機槽組件，以便取得接線。



3. 將硬碟機的訊號線和電源線拔掉。
4. 拉出藍色的把手來滑出硬碟機。



5. 調整托架彎度，將磁碟機從藍色的托架中卸下。
6. 插入新的硬碟機，然後將托架放入插槽。

7. 連接電源線及訊號線。
8. 按下藍色卡栓，轉回磁碟機並卡合在電腦中。注意不要將接線捲在一起。
9. 視安裝的硬碟機類型而定，跳至『連接並列 ATA 硬碟機』或『連接序列 ATA 硬碟機』。

連接並列 ATA 硬碟機

1. 找出主機板上的 PATA IDE 連接器和三接頭訊號線。請參閱第 3 頁的『識別主機板上的零件』。
2. 將訊號線一端連接到磁碟機，另一端連接到主機板上的 PATA IDE 連接器。
3. 將電源接頭連接到磁碟機。
4. 若要完成安裝，請參閱『完成安裝』。

連接序列 ATA 硬碟機

序列硬碟機可以連接到任何一個可用的 SATA IDE 連接器。

1. 找出新磁碟機隨附的排線。
2. 找出主機板上可用的 SATA IDE 連接器。請參閱第 3 頁的『識別主機板上的零件』。
3. 將排線的一端連接到磁碟機，另一端連接到主機板上可用的 SATA IDE 連接器。
4. 將電源接頭連接到磁碟機。
5. 若要完成安裝，請參閱『完成安裝』。

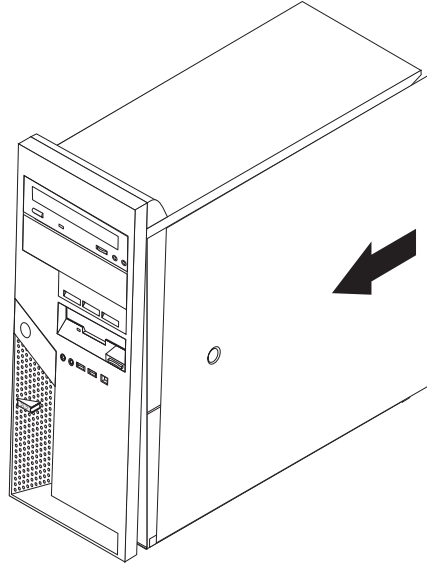
完成安裝

更換硬體後，您必須安裝任何卸下的零件、裝回機殼並重新連接任何接線（包括電話線和電源線）。此外，視已更換的 CRU 而定，您可能需要確認 IBM Setup Utility 程式中的更新資訊。

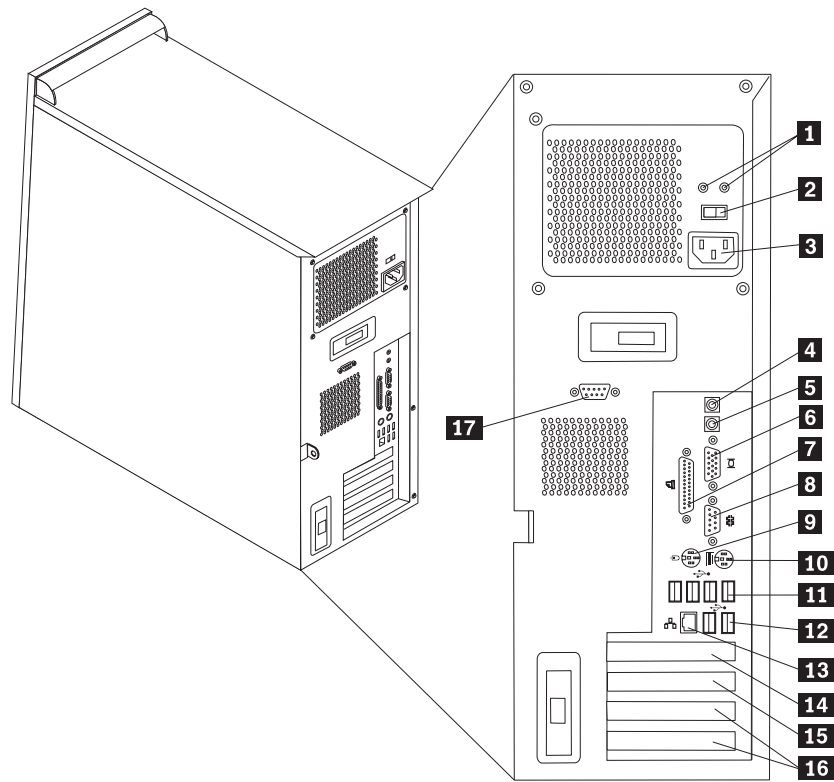
若要裝回機殼並將接線連接到電腦：

1. 請確定已正確重新組裝所有元件，且電腦內沒有遺留任何工具或螺絲。請參閱第 2 頁的『找出元件』來確定元件的位置。
2. 清除任何可能妨礙蓋上機殼的接線。

3. 將機殼放回機箱上，使機殼底部順著滑軌移動並推動機殼，直到卡合到位並關閉為止。



4. 將外接式接線和電源線重新連接到電腦。



- | | | | |
|----------|---------------|-----------|----------------------|
| 1 | 診斷 LED | 10 | PS/2 滑鼠接頭 |
| 2 | 電壓切換開關 | 11 | USB 接頭 |
| 3 | 電源接頭 | 12 | 乙太網路接頭 |
| 4 | 音訊輸出接頭 | 13 | USB 接頭 |
| 5 | 音訊輸入接頭 | 14 | PCI Express x16 插槽 |
| 6 | VGA 顯示器接頭 | 15 | PCI Express x1 插槽 |
| 7 | 並列埠接頭 | 16 | PCI 插槽 |
| 8 | 序列埠接頭 (COM 1) | 17 | 序列埠接頭 (COM 2) (部份機型) |
| 9 | PS/2 鍵盤接頭 | | |

讀者意見表

為使本書盡善盡美，本公司極需您寶貴的意見；懇請您閱讀後，撥冗填寫下表，惠予指教。

請於下表適當空格內，填入記號(√)；我們會在下一版中，作適當修訂，謝謝您的合作!

評估項目	評估意見	備註
正確性	內容說明與實際程序是否符合	<input type="checkbox"/> 是 <input type="checkbox"/> 否
	參考書目是否正確	<input type="checkbox"/> 是 <input type="checkbox"/> 否
一致性	文句用語及風格，前後是否一致	<input type="checkbox"/> 是 <input type="checkbox"/> 否
	實際產品介面訊息與本書中所提是否一致	<input type="checkbox"/> 是 <input type="checkbox"/> 否
完整性	是否遺漏您想知道的項目	<input type="checkbox"/> 是 <input type="checkbox"/> 否
	字句、章節是否有遺漏	<input type="checkbox"/> 是 <input type="checkbox"/> 否
術語使用	術語之使用是否恰當	<input type="checkbox"/> 是 <input type="checkbox"/> 否
	術語之使用，前後是否一致	<input type="checkbox"/> 是 <input type="checkbox"/> 否
可讀性	文句用語是否通順	<input type="checkbox"/> 是 <input type="checkbox"/> 否
	有否不知所云之處	<input type="checkbox"/> 是 <input type="checkbox"/> 否
內容說明	內容說明是否詳盡	<input type="checkbox"/> 是 <input type="checkbox"/> 否
	例題說明是否詳盡	<input type="checkbox"/> 是 <input type="checkbox"/> 否
排版方式	本書的形狀大小，版面安排是否方便閱讀	<input type="checkbox"/> 是 <input type="checkbox"/> 否
	字體大小，顏色編排，是否有助於閱讀	<input type="checkbox"/> 是 <input type="checkbox"/> 否
目錄索引	目錄內容之編排，是否便於查找	<input type="checkbox"/> 是 <input type="checkbox"/> 否
	索引語錄之排定，是否便於查找	<input type="checkbox"/> 是 <input type="checkbox"/> 否
※評估意見為"否"者，請於備註欄提供建議。		

其他：(篇幅不夠時，請另外附紙說明。)

上述改正意見，一經採用，本公司有合法之使用及發佈權利，特此聲明。
註：您也可將寶貴的意見以電子郵件寄至 NLSC01@tw.ibm.com，謝謝。

ThinkCentre™

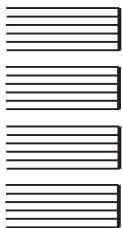
硬體拆卸及更換指南
8143, 8144, 8146 機型
8422, 8423, 8427 機型

19R0804

折疊線

110 台北市信義區松仁路 7 號 3 樓

臺灣國際商業機器股份有限公司
大中華研發中心 軟體國際部 啟



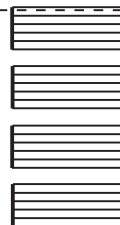
廣告回信
台灣地區郵政管理局 登記
北台字第 00176 號

(免貼郵票)

寄件人 姓名：
地址：

寄

折疊線





Part Number: 19R0804

Printed in China

(1P) P/N: 19R0804

