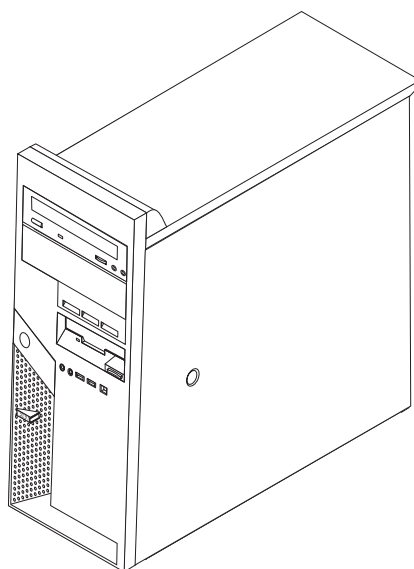


ThinkCentre



# Benutzerhandbuch Typen 9212 und 9213





ThinkCentre



# Benutzerhandbuch Typen 9212 und 9213

#### Hinweis

Vor Verwendung dieser Informationen und des darin beschriebenen Produkts sollten Sie unbedingt die Informationen unter „Wichtige Sicherheitshinweise“ auf Seite v und in Anhang D, „Bemerkungen“, auf Seite 49 lesen.

- Die IBM Homepage finden Sie im Internet unter: **ibm.com**
- IBM und das IBM Logo sind eingetragene Marken der International Business Machines Corporation.
- Das e-business Symbol ist eine Marke der International Business Machines Corporation
- Infoprint ist eine eingetragene Marke der IBM.
- ActionMedia, LANDesk, MMX, Pentium und ProShare sind Marken der Intel Corporation in den USA und/oder anderen Ländern.
- C-bus ist eine Marke der Corollary, Inc. in den USA und/oder anderen Ländern.
- Java und alle Java-basierenden Marken und Logos sind Marken der Sun Microsystems, Inc. in den USA und/oder anderen Ländern.
- Microsoft Windows, Windows NT und das Windows-Logo sind Marken der Microsoft Corporation in den USA und/oder anderen Ländern.
- PC Direct ist eine Marke der Ziff Communications Company in den USA und/oder anderen Ländern.
- SET und das SET-Logo sind Marken der SET Secure Electronic Transaction LLC.
- UNIX ist eine eingetragene Marke der Open Group in den USA und/oder anderen Ländern.
- Marken anderer Unternehmen/Hersteller werden anerkannt.

#### Erste Ausgabe (März 2005)

Diese Veröffentlichung ist eine Übersetzung des Handbuchs  
*IBM ThinkCentre User Guide, Types 9212 and 9213*,  
IBM Teilenummer 39J7678,  
herausgegeben von International Business Machines Corporation, USA

© Copyright International Business Machines Corporation 2005  
© Copyright IBM Deutschland GmbH 2005

Informationen, die nur für bestimmte Länder Gültigkeit haben und für Deutschland, Österreich und die Schweiz nicht zutreffen, wurden in dieser Veröffentlichung im Originaltext übernommen.

Möglicherweise sind nicht alle in dieser Übersetzung aufgeführten Produkte in Deutschland angekündigt und verfügbar; vor Entscheidungen empfiehlt sich der Kontakt mit der zuständigen IBM Geschäftsstelle.

Änderung des Textes bleibt vorbehalten.

Herausgegeben von:  
SW TSC Germany  
Kst. 2877  
März 2005

# Inhaltsverzeichnis

## **Wichtige Sicherheitshinweise . . . . . v**

Situationen, in denen sofort reagiert werden muss . . .	v
Allgemeine Sicherheitsrichtlinien . . . . .	vi
Wartung . . . . .	vi
Netzkabel und Netzteile . . . . .	vii
Verlängerungskabel und zugehörige Einheiten . . . . .	vii
Netzstecker und -steckdosen . . . . .	vii
Batterien und Akkus . . . . .	viii
Wärme und Produktlüftung . . . . .	ix
Sicherheit von CD- und DVD-Laufwerken . . . . .	ix
Zusätzliche Sicherheitshinweise . . . . .	x
Hinweis zur Lithiumbatterie . . . . .	xi
Sicherheitshinweise zu Modems . . . . .	xi
Lasersicherheit . . . . .	xii
Hinweis zum Netzteil . . . . .	xii

## **Übersicht . . . . . xiii**

Informationsquellen . . . . .	xiii
-------------------------------	------

## **Kapitel 1. Zusatzeinrichtungen installieren . . . . . 1**

Produktmerkmale . . . . .	2
Verfügbare Zusatzeinrichtungen . . . . .	5
Technische Daten . . . . .	6
Erforderliche Werkzeuge . . . . .	7
Umgang mit aufladungsempfindlichen Einheiten . . . . .	7
Externe Zusatzeinrichtungen installieren . . . . .	7
Anordnung der Anschlüsse an der Vorderseite des Computers . . . . .	8
Anordnung der Anschlüsse an der Rückseite des Computers . . . . .	9
Einheitentreiber herunterladen . . . . .	11
Abdeckung entfernen . . . . .	11
Anordnung der Komponenten . . . . .	12
Komponenten auf der Systemplatine bestimmen . . . . .	13
Speichermodule installieren . . . . .	14
Adapter installieren . . . . .	15
Interne Laufwerke installieren . . . . .	16
Laufwerkspezifikationen . . . . .	17
Laufwerk in Position 1 oder 2 installieren . . . . .	18
Festplattenlaufwerk in Position 3 installieren . . . . .	20
Laufwerke anschließen . . . . .	22
Erstes optisches Laufwerk anschließen . . . . .	22
Zusätzliches optisches Laufwerk oder PATA-Festplattenlaufwerk anschließen . . . . .	22
SATA-Festplattenlaufwerk anschließen . . . . .	23
Sicherheitseinrichtungen installieren . . . . .	23
Sicherheitsschlösser bestimmen . . . . .	24
Integrierte Kabelverriegelung . . . . .	25
Schloss . . . . .	26

Kennwortschutz . . . . .	26
Batterie austauschen . . . . .	27
Verloren gegangenes oder vergessenes Kennwort löschen (CMOS-Inhalt löschen) . . . . .	28
Abdeckung wieder anbringen und Kabel anschließen . . . . .	28

## **Kapitel 2. Programm "Setup Utility" verwenden . . . . . 31**

Programm "Setup Utility" starten . . . . .	31
Einstellungen anzeigen und ändern . . . . .	31
Kennwörter verwenden . . . . .	31
Benutzerkennwort . . . . .	32
Administratorkennwort . . . . .	32
Kennwort definieren, ändern und löschen . . . . .	32
Option "Security Profile by Device" verwenden . . . . .	32
Starteinheit auswählen . . . . .	33
Temporäre Starteinheit auswählen . . . . .	33
Startreihenfolge ändern . . . . .	33
Programm "Setup Utility" verlassen . . . . .	34

## **Anhang A. Systemprogramme aktualisieren . . . . . 35**

Systemprogramme . . . . .	35
BIOS von einer Diskette aktualisieren (FLASH) . . . . .	36
BIOS über das Betriebssystem aktualisieren (FLASH) . . . . .	36
Wiederherstellung nach einem Fehler bei der POST/BIOS-Aktualisierung . . . . .	37

## **Anhang B. Maus reinigen . . . . . 39**

Optische Maus reinigen . . . . .	39
Kugelmaus reinigen . . . . .	39

## **Anhang C. Befehle für die manuelle Modemkonfiguration . . . . . 41**

Grundlegende AT-Befehle . . . . .	41
Erweiterte AT-Befehle . . . . .	43
MNP/V.42/V.42bis/V.44-Befehle . . . . .	45
Faxbefehle der Klasse 1 . . . . .	46
Faxbefehle der Klasse 2 . . . . .	46
Sprachbefehle . . . . .	47

## **Anhang D. Bemerkungen . . . . . 49**

Hinweise zur TV-Ausgabe . . . . .	50
Marken . . . . .	50

## **Index . . . . . 51**



---

## Wichtige Sicherheitshinweise

Diese Informationen geben Ihnen Auskunft über den sicheren Umgang mit Ihrem IBM® Personal Computer. Beachten Sie alle Informationen, die mit Ihrem IBM Computer geliefert werden, und bewahren Sie sie auf. Die Informationen in diesem Dokument ändern nicht die Bedingungen Ihrer Kaufvereinbarung oder die IBM Erklärung über begrenzte Gewährleistung.

Die Sicherheit des Kunden spielt für IBM eine große Rolle. Unsere Produkte werden mit dem Ziel entwickelt, sicher und effektiv zu sein. Dennoch bleibt zu beachten, dass es sich bei Computern um elektronische Geräte handelt. Netzkabel, Netzteile und andere Komponenten können Sicherheitsrisiken erzeugen, die vor allem bei falscher Verwendung dieser Komponenten zu Personen- oder Sachschäden führen können. Um diese Risiken zu mindern, folgen Sie den im Lieferumfang enthaltenen Anweisungen, beachten Sie alle Warnungen, die sich auf dem Produkt und in der Bedienungsanleitung befinden, und lesen Sie die Informationen in diesem Dokument sorgfältig. Sie können sich selbst vor Gefahren schützen und eine sicherere Umgebung für die Arbeit mit dem Computer schaffen, indem Sie sowohl die Informationen in diesem Dokument beachten als auch die mit dem Produkt mitgelieferten Anweisungen genau befolgen.

**Anmerkung:** Diese Informationen enthalten Hinweise zu Netzteilen, Akkus und Batterien. Neben tragbaren PCs liefert IBM einige Produkte (wie z. B. Lautsprecher und Bildschirme) mit externen Netzteilen. Wenn Sie über solch ein Produkt verfügen, gelten die Informationen zu Netzteilen für Ihr Produkt. Zusätzlich kann Ihr Computer über eine interne Knopfzellenbatterie verfügen, die Ihrer Systemuhr auch dann Strom zuführt, wenn die Maschine nicht angeschlossen ist, so dass die Sicherheitsinformationen zu Batterien für alle Computer gelten.

---

## Situationen, in denen sofort reagiert werden muss

**Produkte können durch falsche Verwendung oder Nachlässigkeit beschädigt werden. Einige Schäden an Produkten können so beträchtlich sein, dass das Produkt nicht erneut verwendet werden sollte, bis es von einer autorisierten Servicekraft überprüft und, falls erforderlich, repariert wurde.**

Achten Sie auf das Produkt, wie bei jedem anderen elektronischen Gerät, besonders, wenn es eingeschaltet ist. In sehr seltenen Fällen kann es zum Auftreten von Gerüchen oder zum Austritt von Rauch und Funken aus der Maschine kommen, oder es sind Geräusche wie Knallen, Knacken oder Rauschen zu hören. Diese Umstände bedeuten möglicherweise lediglich, dass eine interne elektronische Komponente in einer sicheren und kontrollierten Weise ausgefallen ist. Sie können aber auch auf ein potenzielles Sicherheitsrisiko hinweisen. Gehen Sie in diesem Fall keine Risiken ein, und versuchen Sie nicht selbst herauszufinden, worum es sich dabei handelt.

Überprüfen Sie in regelmäßigen Abständen, ob Ihr Computer und seine Komponenten Schäden, Verschleißspuren oder Anzeichen eines Sicherheitsrisikos aufweisen. Wenn Sie irgendeinen Zweifel am ordnungsgemäßen Zustand einer Komponente haben, verwenden Sie das Produkt nicht. Wenden Sie sich an das IBM Support Center oder an den Produkthersteller, um Anweisungen zur Überprüfung und, falls erforderlich, zur Reparatur des Produkts zu erhalten.

Für den unwahrscheinlichen Fall, dass einer der unten aufgelisteten Umstände eintritt, oder wenn Sie irgendwelche Sicherheitsbedenken bezüglich Ihres Produkts haben, beenden Sie die Verwendung des Produkts, und unterbrechen Sie seine Verbindung zur Stromquelle und zu Telekommunikationsleitungen, bis Sie mit dem IBM Support Center für weitere Anleitung Kontakt aufnehmen können.

- Netzkabel, Netzstecker, Netzteile, Verlängerungskabel oder Überspannungsschutzeinrichtungen sind rissig, brüchig oder beschädigt.
- Anzeichen von Überhitzung wie Rauch, Funken oder Feuer treten auf.
- Die Batterie weist eine Beschädigung auf (wie Risse, Beulen und Falten), läuft aus, oder auf ihr bilden sich fremde Substanzen.
- Geräusche wie Knacken, Rauschen, Knallen oder strenge Gerüche gehen von dem Produkt aus.
- Anzeichen dafür treten auf, dass eine Flüssigkeit über den Computer, das Netzkabel oder das Netzteil verschüttet wurde oder ein Gegenstand auf eines dieser Teile gefallen ist.
- Der Computer, das Netzkabel oder das Netzteil sind mit Wasser in Berührung gekommen.
- Das Produkt wurde fallen gelassen oder auf irgendeine andere Weise beschädigt.
- Das Produkt funktioniert nicht ordnungsgemäß, wenn Sie die Bedienungsanweisungen befolgen.

**Anmerkung:** Wenn Sie diese Umstände bei einem Produkt eines anderen Anbieters feststellen (wie z. B. bei einem Verlängerungskabel), stoppen Sie die Verwendung dieses Produkts, bis Sie weitere Anweisungen des Produktherstellers oder einen passenden Ersatz erhalten haben.

---

## Allgemeine Sicherheitsrichtlinien

Beachten Sie immer die folgenden Sicherheitsrichtlinien, um das Risiko von Verletzungen und Beschädigungen zu verringern.

### Wartung

Versuchen Sie nicht, ein Produkt selbst zu warten, wenn Sie nicht ausdrücklich vom IBM Support Center dazu angewiesen werden. Lassen Sie das Produkt nur von autorisierten IBM Serviceanbietern warten, die über die Genehmigung zur Reparatur des jeweiligen Produkts verfügen.

**Anmerkung:** Einige Teile können vom Kunden aufgerüstet oder ersetzt werden. Solche Teile werden als "CRUs" (Customer Replaceable Units) bezeichnet. CRUs werden von IBM ausdrücklich als solche ausgewiesen, und in Fällen, in denen solche Teile vom Kunden selbst ersetzt werden können, stellt IBM eine Dokumentation mit entsprechenden Anweisungen zur Verfügung. Beim Ersetzen von Teilen müssen Sie alle Anweisungen genau befolgen. Sie müssen immer sicherstellen, dass die Stromzufuhr unterbrochen ist und dass das Produkt an keine Stromquelle angeschlossen ist, bevor Sie Teile ersetzen. Bei Fragen oder Problemen wenden Sie sich an das IBM Support Center.



## **Netzkabel und Netzteile**

Verwenden Sie nur die Netzkabel und Netzteile, die vom Hersteller des Produkts mitgeliefert werden.

Wickeln Sie niemals ein Netzkabel um ein Netzteil oder um ein anderes Objekt. Dadurch kann das Kabel gequetscht, zerkratzt oder geknickt werden. Dies ist ein Sicherheitsrisiko.

Verlegen Sie Netzkabel immer so, dass niemand auf sie tritt oder über sie stolpert und dass sie nicht von anderen Objekten gequetscht werden.

Schützen Sie das Kabel und die Netzteile vor Flüssigkeiten. Beispielsweise sollte sich ein Netzkabel oder Netzteil nicht in der Nähe von Waschbecken, Duschen oder Toiletten oder auf einem Fußboden, der mit flüssigen Reinigungsmitteln gesäubert wird, befinden. Flüssigkeiten können einen Kurzschluss verursachen, insbesondere wenn das Kabel oder das Netzteil durch falsche Behandlung Belastungen ausgesetzt ist. Flüssigkeiten können auch zu einer allmählichen Korrosion der Netzkabelanschlüssen und der Anschlüssen am Adapter und zu einer damit verbundenen Überhitzung führen.

Schließen Sie Netzkabel und Signalkabel immer in der richtigen Reihenfolge an, und vergewissern Sie sich, dass alle Netzkabelanschlüsse sicher und vollständig in die Netzsteckdosen eingesteckt sind.

Verwenden Sie keine Netzteile, die Anzeichen von Korrosion an den Stiften am Eingangsanschluss für Wechselstrom und/oder Anzeichen von Überhitzung (wie z. B. verformtes Plastik) am Eingangsanschluss oder an anderen Stellen des Netzteils aufweisen.

Verwenden Sie keine Netzkabel, bei denen die elektrischen Kontakte an einem der Enden Anzeichen von Korrosion oder Überhitzung aufweisen oder die in irgendeiner Weise beschädigt zu sein scheinen.

## **Verlängerungskabel und zugehörige Einheiten**

Vergewissern Sie sich, dass die Verlängerungskabel, die Überspannungsschutzeinrichtungen und unterbrechungsfreie Stromversorgung sowie die Verteilerleisten, die Sie verwenden, den elektrischen Anforderungen für das Produkt entsprechen. Überlasten Sie diese Einheiten niemals. Bei Verwendung von Verteilerleisten darf die Belastung den Eingangsspannungsbereich für die Verteilerleisten nicht überschreiten. Wenden Sie sich bei Fragen zur Netzbelastung, zu Anschlusswerten und zum Eingangsspannungsbereich an einen Elektriker.

## **Netzstecker und -steckdosen**

Wenn eine Netzsteckdose, die Sie in Verbindung mit Ihren Computereinheiten verwenden möchten, Anzeichen von Beschädigungen oder Korrosion aufweist, müssen Sie die Netzsteckdose von einem Elektriker ersetzen lassen.

Knicken Sie den Stecker nicht, und nehmen Sie keine Veränderungen vor. Wenden Sie sich bei einem beschädigten Stecker an den Hersteller, und bestellen Sie einen Ersatzstecker.

Einige Produkte verfügen über einen 3-Stift-Stecker. Ein solcher Stecker kann nur in eine geerdete Netzsteckdose eingesteckt werden. Hierbei handelt es sich um eine Sicherheitsfunktion. Versuchen Sie nicht, diese Sicherheitsfunktion außer Kraft zu setzen, indem Sie den Stecker in eine nicht geerdete Netzsteckdose einstecken. Wenn Sie den Stecker nicht in die Netzsteckdose einstecken können, wenden Sie sich an einen Elektriker, um einen zugelassenen Netzstecker zu erhalten oder um die Netzsteckdose durch eine zu ersetzen, die diese Sicherheitsfunktion unterstützt. Überlasten Sie Netzsteckdosen nie. Die gesamte Systembelastung darf 80 % des angegebenen Werts für den Netzstromkreis nicht überschreiten. Wenden Sie sich bei Fragen zur Netzbelastung und zu Werten für den Netzstromkreis an einen Elektriker.

Stellen Sie sicher, dass die verwendete Netzsteckdose ordnungsgemäß geerdet und leicht zugänglich ist und sich in der Nähe der Computereinheiten befindet. Dehnen Sie Netzkabel nicht so sehr, dass sie beschädigt werden können.

Gehen Sie beim Anschließen der Einheiten an die Netzsteckdose und beim Trennen der Einheiten vorsichtig vor.

## **Batterien und Akkus**

Alle Personal Computer enthalten eine nicht aufladbare Knopfzellenbatterie für die Stromversorgung der Systemuhr. Außerdem enthalten viele mobile Einheiten, wie z. B. ThinkPad-Notebook-PCs, einen aufladbaren Akku, damit das System auch unterwegs mit Strom versorgt werden kann. Mit dem Produkt von IBM mitgelieferte Batterien und Akkus wurden auf Kompatibilität hin getestet und sollten nur durch von IBM empfohlene Batterien und Akkus ersetzt werden.

Versuchen Sie nie, eine Batterie oder einen Akku zu öffnen oder zu reparieren. Schützen Sie Batterien und Akkus vor harten Aufschlägen, Einstichen und Feuer, und vermeiden Sie einen Kurzschluss an den Metallkontakten. Setzen Sie die Batterie und den Akku weder Wasser noch anderen Flüssigkeiten aus. Halten Sie sich beim Aufladen eines Akkus genau an die Anweisungen in der Produktdokumentation.

Durch einen unsachgemäßen Umgang kann die Knopfzellenbatterie bzw. der Akku überhitzt werden, was zum Austritt von Gas oder zu Flammenbildung führen kann. Bei einer Beschädigung der Batterie/des Akkus oder wenn irgendwelche Substanzen aus der Batterie/dem Akku austreten oder sich auf der Batterie/dem Akku absetzen, bestellen Sie beim Hersteller eine Ersatzbatterie/einen Ersatzakku.

Die Qualität von Batterien und Akkus kann sich verringern, wenn sie längere Zeit nicht verwendet wurden. Bei einigen aufladbaren Batterien und Akkus (vor allem bei Lithiumbatterien und Lithiumakkus) kann eine längere Nichtverwendung einer entladenen Batterie oder eines Akkus die Gefahr eines Kurzschlusses erhöhen. Die Lebensdauer der Batterie bzw. des Akkus wird dadurch verringert, und es entsteht ein Sicherheitsrisiko. Daher sollten Sie aufladbare Lithiumbatterien und Lithiumakkus nicht vollständig entladen und nicht im entladenen Zustand lagern.

## Wärme und Produktlüftung

Computer erzeugen Wärme, wenn sie eingeschaltet sind und wenn Akkus aufgeladen werden. Aufgrund ihres kompakten Formats können Notebook-PCs eine beträchtliche Wärme erzeugen. Beachten Sie immer die folgenden grundlegenden Sicherheitsmaßnahmen:

- Vermeiden Sie einen längeren Kontakt zwischen der Unterseite des Computers und Ihrem Körper, während der Computer in Betrieb ist oder der Akku aufgeladen wird. Während des normalen Betriebs erzeugt der Computer Wärme. Ein längerer Körperkontakt kann zu Unbehagen oder sogar zu einer Hautverbrennung führen.
- In der Nähe von entflammaren Materialien und in explosionsgefährdeten Umgebungen dürfen Sie weder den Computer betreiben noch den Akku aufladen.
- Zur Erhöhung der Sicherheit, der Benutzerfreundlichkeit und eines zuverlässigen Systembetriebs ist das Produkt mit Lüftungsschlitzen, Lüftern und/oder Kühlkörpern ausgestattet. Diese Einrichtungen können versehentlich blockiert werden, wenn das Produkt auf einem Bett, Sofa, Teppich oder einer anderen biegsamen Fläche abgelegt wird. Sie dürfen diese Einrichtungen nie blockieren, abdecken oder inaktivieren.

## Sicherheit von CD- und DVD-Laufwerken

In CD- und DVD-Laufwerken werden CDs und DVDs mit hoher Geschwindigkeit gedreht. Wenn eine CD oder DVD angebrochen oder auf andere Weise physisch beschädigt ist, kann sie vollständig auseinander brechen oder sogar in kleine Einzelteile zerbrechen, wenn das CD-Laufwerk in Betrieb ist. Gehen Sie wie folgt vor, um sich vor damit verbundenen möglichen Verletzungen zu schützen und um das Risiko einer Beschädigung des Geräts zu verringern:

- Bewahren Sie CDs und DVDs immer in der Originalverpackung auf.
- Setzen Sie CDs und DVDs keiner direkten Sonneneinstrahlung und keinen direkten Wärmequellen aus.
- Entnehmen Sie CDs und DVDs aus dem Computer, wenn dieser nicht in Betrieb ist.
- Biegen Sie CDs und DVDs nicht, und legen Sie sie nicht mit Gewalt in den Computer ein oder in die Verpackung zurück.
- Überprüfen Sie CDs und DVDs vor jeder Verwendung auf Beschädigungen. Verwenden Sie keine beschädigten CDs oder DVDs.

---

## Zusätzliche Sicherheitshinweise

### VORSICHT

An Netz-, Telefon- oder Datenleitungen können gefährliche Spannungen anliegen.

Aus Sicherheitsgründen:

- Bei Gewitter keine Kabel anschließen oder lösen. Ferner keine Installations-, Wartungs- oder Rekonfigurationsarbeiten durchführen.
- Gerät nur an eine Schutzkontaktsteckdose mit ordnungsgemäß geerdetem Schutzkontakt anschließen.
- Alle angeschlossenen Geräte ebenfalls an Schutzkontaktsteckdosen mit ordnungsgemäß geerdetem Schutzkontakt anschließen.
- Die Signalkabel nach Möglichkeit einhändig anschließen oder lösen, um einen Stromschlag durch Berühren von Oberflächen mit unterschiedlichem elektrischem Potenzial zu vermeiden.
- Geräte niemals einschalten, wenn Hinweise auf Feuer, Wasser oder Gebäudeschäden vorliegen.
- Die Verbindung zu den angeschlossenen Netzkabeln, Telekommunikationssystemen, Netzwerken und Modems ist vor dem Öffnen des Gehäuses zu unterbrechen, sofern in den Installations- und Konfigurationsprozeduren keine anders lautenden Anweisungen enthalten sind.
- Zum Installieren, Transportieren und Öffnen der Abdeckungen des Computers oder der angeschlossenen Einheiten die Kabel gemäß der folgenden Tabelle anschließen und abziehen.

Zum Anschließen der Kabel gehen Sie wie folgt vor:	Zum Abziehen der Kabel gehen Sie wie folgt vor:
1. Schalten Sie alle Einheiten AUS.	1. Schalten Sie alle Einheiten AUS.
2. Schließen Sie erst alle Kabel an die Einheiten an.	2. Ziehen Sie zuerst alle Netzkabel aus den Netzsteckdosen.
3. Schließen Sie die Signalkabel an die Buchsen an.	3. Ziehen Sie die Signalkabel aus den Buchsen.
4. Schließen Sie die Netzkabel an die Steckdose an.	4. Ziehen Sie alle Kabel von den Einheiten ab.
5. Schalten Sie die Einheit EIN.	

---

## Hinweis zur Lithiumbatterie

**Achtung:**

**Die Batterie kann bei unsachgemäßem Austauschen explodieren.**

Die Batterie nur durch eine Batterie mit der IBM Teilenummer 33F8354 oder eine vom Hersteller empfohlene gleichwertige Batterie ersetzen. Die Batterie enthält Lithium und kann bei unsachgemäßer Verwendung, Handhabung oder Entsorgung explodieren.

**Die Batterie nicht**

- mit Wasser in Berührung bringen
- über 100 °C erhitzen
- reparieren oder zerlegen.

Bei der Entsorgung von Batterien die örtlichen Richtlinien für Sondermüll sowie die allgemeinen Sicherheitsbestimmungen beachten.

---

## Sicherheitshinweise zu Modems

Um bei der Verwendung von Telefonanlagen Brandgefahr, die Gefahr eines elektrischen Schlages oder die Gefahr von Verletzungen zu vermeiden, die folgenden grundlegenden Sicherheitshinweise beachten:

- Während eines Gewitters keine Telefonleitungen installieren.
- An feuchten Orten keine Telefonanschlüsse installieren, die nicht speziell für Feuchträume geeignet sind.
- Blanke Telefonkabel oder Terminals nicht berühren, bevor die Telefonleitung von der Netzschnittstelle getrennt wurde.
- Vorsicht bei der Installation oder Änderung von Telefonleitungen.
- Während eines Gewitters kein Telefon (außer ein drahtloses Modell) benutzen, da die Gefahr eines elektrischen Schlages besteht.
- Das Telefon nicht in der Nähe der undichten Stelle einer Gasleitung benutzen, um den Leitungsbruch zu melden. Es besteht Explosionsgefahr.

---

## Lasersicherheit

Einige IBM PC-Modelle sind werkseitig mit einem CD-ROM- oder DVD-ROM-Laufwerk ausgestattet. CD-ROM- und DVD-ROM-Laufwerke können auch gesondert als Zusatzeinrichtung erworben werden. CD-ROM- und DVD-ROM-Laufwerke sind Laserprodukte. Diese Laufwerke sind gemäß Europäischer Norm HD 482, entsprechend DIN VDE 0837 sicherheitsgeprüft und als Gerät der Klasse 1 zugelassen.

Wenn ein CD-ROM- oder DVD-ROM-Laufwerk installiert ist, beachten Sie die folgenden Anweisungen für den Umgang mit dem Laufwerk:

**Achtung:**  
**Steuer- und Einstellelemente sowie Verfahren nur entsprechend den Anweisungen im vorliegenden Handbuch einsetzen. Andernfalls kann gefährliche Laserstrahlung auftreten.**

Die Abdeckungen des CD-ROM- oder DVD-ROM-Laufwerks wegen möglicher Laserstrahlung nicht entfernen. In dem CD-ROM- oder DVD-ROM-Laufwerk sind keine zu wartenden Teile vorhanden. **Laufwerkabdeckungen nicht entfernen.**

Einige CD-ROM- und DVD-ROM-Laufwerke enthalten einen Laser der Klasse 3A oder 3B. Beachten Sie den folgenden Hinweis.

**VORSICHT**

**Laserstrahlung bei geöffneter Verkleidung. Nicht in den Strahl blicken. Keine Lupen oder Spiegel verwenden. Strahlungsbereich meiden.**

---

## Hinweis zum Netzteil

Die Abdeckung eines Netzteils oder einer Komponente, die mit dem folgenden Etikett versehen ist, darf niemals entfernt werden.



In Komponenten, die dieses Etikett aufweisen, treten gefährliche Spannungen und Energien auf. Diese Komponenten enthalten keine Teile, die gewartet werden müssen. Besteht der Verdacht eines Fehlers an einem dieser Teile, ist ein Kundendiensttechniker zu verständigen.

---

## Übersicht

Vielen Dank, dass Sie sich für diesen Computer entschieden haben. Ihr Computer entspricht in vielerlei Hinsicht dem neuesten Stand der Computertechnologie und kann bei veränderten Anforderungen aufgerüstet werden.

Durch das Hinzufügen von Hardwarezusatzeinrichtungen zum Computer kann dessen Leistungsspektrum auf einfache Weise vergrößert werden. Diese Veröffentlichung enthält unter anderem Anweisungen zum Installieren externer und interner Zusatzeinrichtungen. Gehen Sie dabei nach diesen Anweisungen und den zur Zusatzeinrichtung gelieferten Anweisungen vor.

---

## Informationsquellen

Die Broschüre *Kurzübersicht*, die im Lieferumfang des Computers enthalten ist, enthält Informationen zum Installieren des Computers und zum Starten des Betriebssystems. Zudem enthält sie grundlegende Informationen zur Fehlerbehebung, zu Softwarewiederherstellungsprozeduren sowie Informationen zu Hilfe, Service und Gewährleistung.

Access IBM auf dem Desktop bietet Links zu weiteren Informationen zu Ihrem Computer.

Wenn Sie über einen Internetzugang verfügen, können Sie die aktuellen Informationen zu Ihrem Computer aus dem World Wide Web herunterladen.

Die folgenden Informationen sind verfügbar:

- Anweisungen zum Entfernen und Installieren von CRUs
- Veröffentlichungen
- Fehlerbehebungsinformationen
- Informationen zu Teilen
- Downloads und Treiber
- Links zu anderen nützlichen Informationen

Verwenden Sie für den Zugriff auf diese Informationen im Browser folgende Adresse:

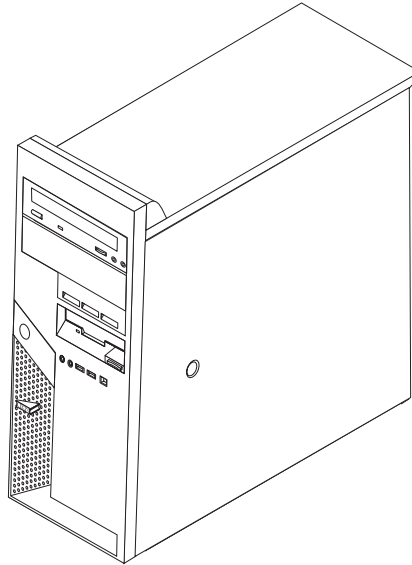
<http://www.ibm.com/pc/support/site.wss/document.do?lndocid=part-video>





---

## Kapitel 1. Zusatzeinrichtungen installieren



Dieses Kapitel enthält eine Einführung zu den Produktmerkmalen und Zusatzeinrichtungen, die für Ihren Computer verfügbar sind. Sie können das Leistungsspektrum des Computers durch Hinzufügen von Speicher, Adaptern oder Laufwerken erweitern. Gehen Sie bei der Installation von Zusatzeinrichtungen gemäß den folgenden Anweisungen und den zur Zusatzeinrichtung gelieferten Anweisungen vor.

### **Wichtiger Hinweis**

Lesen Sie vor dem Installieren oder Entfernen einer Zusatzeinrichtung den Abschnitt „Wichtige Sicherheitshinweise“ auf Seite v. Die Hinweise und Richtlinien in diesem Abschnitt werden Ihnen helfen, die notwendigen Sicherheitsvorkehrungen zu treffen.

---

## Produktmerkmale

Dieser Abschnitt enthält eine Übersicht über die Produktmerkmale des Computers und die vorinstallierte Software.

### Systeminformationen

Die folgenden Informationen gelten für verschiedene Modelle. Eine Auflistung der Produktmerkmale für Ihr Modell finden Sie im Programm "Setup Utility". Nähere Informationen hierzu finden Sie im Abschnitt Kapitel 2, „Programm "Setup Utility" verwenden“, auf Seite 31.

### Mikroprozessor (je nach Modelltyp)

- Intel Pentium 4-Prozessor mit Unterstützung von Hyper-Threading-Technologie
- Intel Pentium 4-Prozessor
- Intel Celeron<sup>®</sup> D-Prozessor
- Interner Cache (Größe variiert je nach Modelltyp)

### Hauptspeicher

- Unterstützung für vier DDR-DIMMs (DDR - Double Data Rate, DIMM - Dual Inline Memory Module)
- 512 KB FLASH-Speicher für Systemprogramme

### Interne Laufwerke

- Flaches 3,5-Zoll-Diskettenlaufwerk, 1,44 MB
- Internes SATA-Festplattenlaufwerk (SATA - Serial Advanced Technology Attachment)
- Optisches Laufwerk (einige Modelle)

### Videosubsystem

- Integrierter Grafikcontroller für einen VGA-Bildschirm (VGA - Video Graphics Array)
- PCI-Express-Grafikadaptersteckplatz (x16) auf der Systemplatine (einige Modelle)

### Audiosubsystem

- AC'97 mit ADI 1981B-Audio-Coder-Decoder
- Eingangsanschluss für Mikrofon und Ausgangsanschluss für Kopfhörer an der Vorderseite
- Eingangs-, Ausgangs- und Mikrofonanschluss an der Rückseite
- Interner Mono-Lautsprecher (einige Modelle)

### **Konnektivität**

- Integrierter Broadcom-Ethernet-Controller mit 10/100 Mb/s (einige Modelle)
- Integrierter Broadcom-Ethernet-Controller mit 10/100/1000 Mb/s (einige Modelle)
- Unterstützung für die Funktion "Wake on LAN<sup>®</sup>"
- V.90/V.44-Softmodem (einige Modelle)

### **Features für die Systemverwaltung**

- Remote Program Load (RPL) und Dynamic Host Configuration Protocol (DHCP)
- Wake on LAN
- Wake on Ring (im Programm "Setup Utility" wird diese Funktion für einen externen Modem als "Serial Port Ring Detect" bezeichnet)
- Fernverwaltung
- Automatisches Einschalten
- SM-BIOS und SM-Software (SM - System Management)
- Speichern der Ergebnisse der POST-Hardwaretests

### **Ein-/Ausgabekomponenten**

- ECP/EEP-Anschluss mit 25 Kontaktstiften (ECP - Extended Capabilities Port, EPP - Extended Parallel Port)
- Zwei serielle Anschlüsse mit 9 Kontaktstiften (einige Modelle)
- Sechs USB-Anschlüsse mit 4 Kontaktstiften (zwei an der Vorderseite und vier an der Rückseite)
- PS/2<sup>®</sup>-Mausanschluss
- PS/2-Tastaturanschluss
- Ethernet-Anschluss
- Anschluss für VGA-Bildschirm
- Audioanschlüsse (siehe Audiosubsystem)
- IEEE 1394-Anschluss (einige Modelle)

### **Erweiterung**

- Fünf Laufwerkpositionen
- Zwei Standard-PCI-Adaptersteckplätze (PCI - Peripheral Component Interconnect)
- Ein PCI-Express-Adaptersteckplatz (x1)
- Ein PCI-Express-Grafikadaptersteckplatz (x16) (einige Modelle)

### **Stromversorgung**

- 310-W-Netzteil mit einem Schalter für manuelle Spannungsauswahl
- Automatische Umschaltung auf 50 oder 60 Hz Eingangsfrequenz
- APM-Unterstützung (Advanced Power Management, erweiterte Stromverbrauchssteuerung)
- ACPI-Unterstützung (Advanced Configuration and Power Interface)

### **Sicherheitseinrichtungen**

- Benutzer- und Administratorkennwort
- Unterstützung für zusätzliches Schloss
- Unterstützung für zusätzliche integrierte Kabelverriegelung (Kensington-Schloss)
- Steuerung der Startreihenfolge
- Systemstart ohne Diskettenlaufwerk, Tastatur und Maus
- Modus für nicht überwachten Start
- Steuerung für Disketten- und Festplattenein/-ausgabe
- E/A-Steuerung für serielle und parallele Anschlüsse
- Option "Security profile by device" im Programm "Setup Utility"

### **Vorinstallierte Software**

Möglicherweise ist auf dem Computer Software vorinstalliert. Ist dies der Fall, gehören dazu ein Betriebssystem, Einheitentreiber für die integrierten Komponenten sowie weitere Unterstützungsprogramme.

### **Vorinstallierte Betriebssysteme (je nach Modelltyp)**

**Anmerkung:** Diese Betriebssysteme sind nicht in allen Ländern oder Regionen verfügbar.

- Microsoft® Windows® XP Home
- Microsoft Windows XP Professional

### **Betriebssysteme (auf Kompatibilität getestet oder zertifiziert)<sup>1</sup> (je nach Modelltyp)**

- Linux
- Microsoft Windows 2000

---

1. Die hier aufgelisteten Betriebssysteme wurden zum Zeitpunkt der Veröffentlichung dieses Handbuchs auf Kompatibilität getestet oder zertifiziert. Weitere Betriebssysteme werden möglicherweise in diesem Handbuch als mit Ihrem Computer kompatibel gekennzeichnet. Diese Auflistung kann geändert und ergänzt werden. Informationen dazu, ob ein Betriebssystem auf Kompatibilität getestet oder zertifiziert wurde, finden Sie auf der Website des Betriebssystemherstellers.

---

## Verfügbare Zusatzeinrichtungen

Im Folgenden sind einige der verfügbaren Zusatzeinrichtungen aufgeführt:

- Externe Zusatzeinrichtungen
  - Parallele Einheiten wie Drucker und externe Laufwerke
  - Serielle Einheiten wie externe Modems und Digitalkameras
  - Audioeinheiten wie externe Lautsprecher für das Audiosystem
  - USB-Einheiten wie Drucker, Joysticks und Scanner
  - Sicherungsvorrichtungen, wie z. B. ein verschließbares Kabel oder ein Schloss
  - Bildschirme
  - IEEE 1394-Einheiten (erfordert einen IEEE 1394-Adapter)
- Interne Zusatzeinrichtungen
  - Systemspeicher in Form von DIMMs (Dual Inline Memory Modules)
  - PCI-Adapter
  - PCI Express x1-Adapter
  - PCI Express x16-Grafikadapter
  - Interne Laufwerke, wie z. B. die folgenden:
    - Optische Laufwerke wie CD-ROM- und DVD-ROM-Laufwerke
    - Festplattenlaufwerk
    - Diskettenlaufwerke und andere Laufwerke für austauschbare Datenträger

Die neuesten Informationen zu den verfügbaren Zusatzeinrichtungen erhalten Sie bei Ihrem IBM Reseller oder IBM Servicebeauftragten oder auf den folgenden Seiten im World Wide Web:

- <http://www.ibm.com/pc/us/options/>
- <http://www.ibm.com/pc/support/>

Informationen erhalten Sie auch unter folgenden Telefonnummern:

- In den USA wählen Sie die Nummer 1-800-IBM-2YOU (1-800-426-2968), oder wenden Sie sich an Ihren Reseller oder Vertriebsbeauftragten.
- In Kanada wählen Sie die Nummer 1-800-565-3344 oder 1-800-IBM-4YOU.
- Wenden Sie sich in anderen Ländern an Ihren Reseller oder Vertriebsbeauftragten.

## Technische Daten

In diesem Abschnitt sind die technischen Daten Ihres Computers aufgeführt.

<p><b>Abmessungen</b></p> <p>Höhe: 492 mm Breite: 175 mm Tiefe: 450 mm</p> <p><b>Gewicht</b></p> <p>Mindestkonfiguration: 10,5 kg Maximalkonfiguration: 13,5 kg</p> <p><b>Umgebung</b></p> <p>Lufttemperatur: Bei eingeschaltetem System: 10 bis 35 °C Bei ausgeschaltetem System: 10 bis 43 °C Maximale Höhe: 2134 m <b>Anmerkung:</b> Die maximale Höhe von 2134 m ist die maximale Höhe, bei der die angegebenen Lufttemperaturen gelten. Bei größeren Höhen sind die maximalen Lufttemperaturen niedriger als die angegebenen.</p> <p>Luftfeuchtigkeit: Bei eingeschaltetem System: 8 bis 80 % Bei ausgeschaltetem System: 8 bis 80 %</p> <p><b>Elektrische Versorgung</b></p> <p>Eingangsspannung: Unterer Bereich: Mindestens: 100 V Wechselstrom Maximal: 127 V Wechselstrom Eingangsfrequenzbereich: 50 bis 60 Hz Einstellung des Spannungsauswahlschalters: 115 V Wechselstrom</p> <p>Oberer Bereich: Mindestens: 200 V Wechselstrom Maximal: 240 V Wechselstrom Eingangsfrequenzbereich: 50 bis 60 Hz Schalterstellung des Spannungsauswahlschalters: 230 V Wechselstrom</p> <p>Eingangsleistung in Kilovolt-Ampere (kVA) (ungefähr): Mindestkonfiguration bei Lieferung: 0,09 kVA Maximalkonfiguration: 0,32 kVA</p> <p><b>Anmerkung:</b> Der Stromverbrauch und die Wärmeabgabe hängen von Anzahl und Art der installierten Zusatzeinrichtungen sowie von den verwendeten optionalen Stromsparmöglichkeiten ab.</p>	<p><b>Wärmeabgabe</b> in Watt (ungefähr): Mindestkonfiguration: 75 Watt Maximalkonfiguration: 310 Watt</p> <p><b>Luftstrom</b> Maximal ca. 1,13 m<sup>3</sup> pro Minute</p> <p><b>Werte für Geräuschemission</b></p> <p>Durchschnittlicher Schallpegel: An der Bedienerposition (0,5 m): Im Leerlauf: 27 dBA In Betrieb: 33 dBA Im Abstand von 1 Meter: Im Leerlauf: 24 dBA In Betrieb: 30 dBA</p> <p>Deklarierte Schallpegel (oberer Grenzwert): Im Leerlauf: 40 dB In Betrieb: 43 dB</p> <p><b>Anmerkung:</b> Diese Werte wurden unter definierten akustischen Bedingungen gemäß den Prozeduren des American National Standards Institute (ANSI) S12.10 und ISO 7779 gemessen und entsprechen der Norm ISO 9296. Die tatsächlichen Schallpegel an einem bestimmten Standort können die durchschnittlichen Werte aufgrund von Schallreflexionen im Raum oder Lärmquellen in der Nähe überschreiten. Die deklarierten Schallpegel geben einen oberen Grenzwert an. Eine Vielzahl von Computern wird unterhalb dieses Grenzwerts betrieben.</p>
---	---

---

## Erforderliche Werkzeuge

Zum Installieren einiger Zusatzeinrichtungen im Computer benötigen Sie möglicherweise einen Schlitz- oder Kreuzschlitz-Schraubendreher. Möglicherweise sind für einige Zusatzeinrichtungen weitere Werkzeuge erforderlich. Beachten Sie die diesbezüglichen Anweisungen zur Zusatzeinrichtung.

---

## Umgang mit aufladungsempfindlichen Einheiten

Statische Aufladung ist harmlos für den Menschen, kann jedoch Computerkomponenten und Zusatzeinrichtungen stark beschädigen.

Öffnen Sie bei der Installation einer internen Systemerweiterung die antistatische Verpackung *erst* dann, wenn eine entsprechende Anweisung erfolgt.

Treffen Sie beim Umgang mit Zusatzeinrichtungen und anderen Computerkomponenten die folgenden Sicherheitsvorkehrungen, um Schäden durch statische Aufladung zu vermeiden:

- Vermeiden Sie unnötige Bewegungen. Durch Bewegung kann statische Aufladung aufgebaut werden.
- Gehen Sie vorsichtig mit Zusatzeinrichtungen um. Fassen Sie Adapter und Speichermodule nur an den Kanten an. Berühren Sie keine offen liegende Schaltung.
- Achten Sie darauf, dass die Komponenten nicht von anderen Personen berührt werden.
- Bei der Installation einer neuen Zusatzeinrichtung bringen Sie die antistatische Verpackung mit der Zusatzeinrichtung mindestens zwei Sekunden lang mit einer Metallabdeckung am Erweiterungssteckplatz oder mit einer anderen unlackierten Oberfläche am Computer in Berührung. Dadurch wird die statische Aufladung der Verpackung und Ihres Körpers verringert.
- Installieren Sie die Zusatzeinrichtung nach Möglichkeit direkt, nachdem Sie sie aus der antistatischen Schutzhülle entnommen haben, ohne sie abzusetzen. Sollte dies nicht möglich sein, legen Sie die antistatische Verpackung, in der die Zusatzeinrichtung geliefert wurde, auf eine glatte und ebene Fläche und die Zusatzeinrichtung auf die Verpackung.
- Legen Sie die Zusatzeinrichtung nicht auf der Computerabdeckung oder einer anderen Metalloberfläche ab.

---

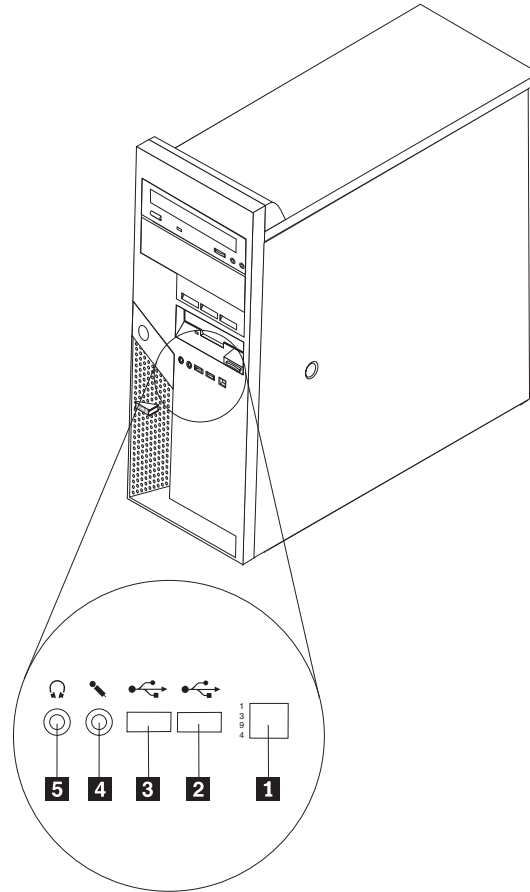
## Externe Zusatzeinrichtungen installieren

Dieser Abschnitt enthält Informationen zu den verschiedenen externen Anschlüssen am Computer, an die Sie externe Zusatzeinrichtungen, wie externe Lautsprecher, Drucker oder Scanner, anschließen können. Bei einigen externen Zusatzeinrichtungen müssen Sie nicht nur die physische Verbindung herstellen, sondern auch zusätzliche Software installieren. Verwenden Sie beim Hinzufügen einer externen Zusatzeinrichtung die in diesem Abschnitt enthaltenen Informationen, um den richtigen Anschluss zu ermitteln. Ziehen Sie dann die zu der Zusatzeinrichtung gelieferten Anweisungen zu Hilfe, um die Zusatzeinrichtung anzuschließen und die erforderliche Software und die Einheitentreiber zu installieren.

## Anordnung der Anschlüsse an der Vorderseite des Computers

Die folgende Abbildung zeigt die Positionen der Anschlüsse an der Vorderseite des Computers.

**Anmerkung:** Nicht alle Computer verfügen über die folgenden Anschlüsse.



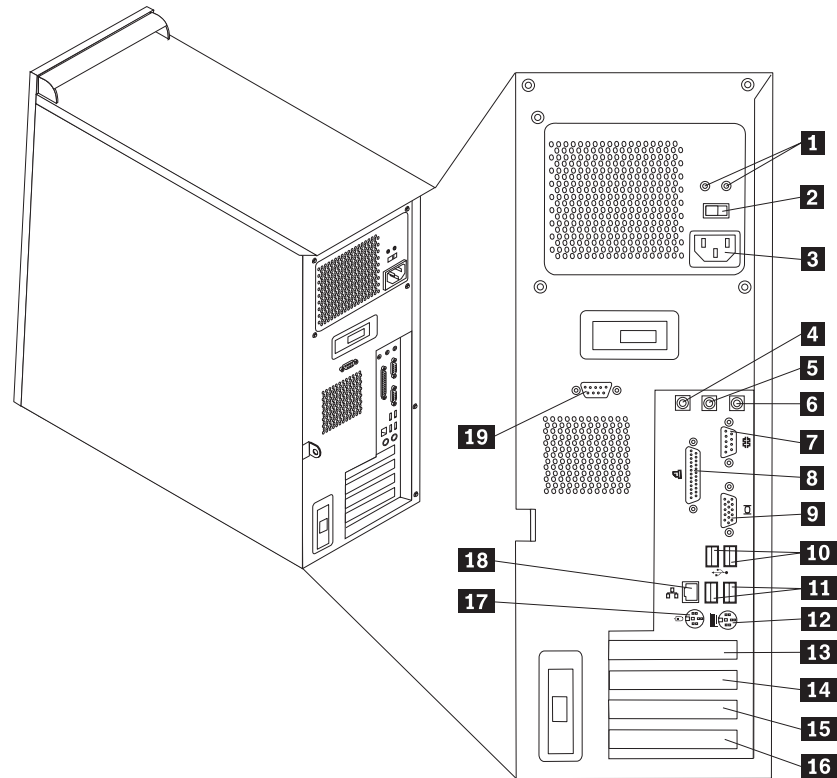
- 1** IEEE 1394-Anschluss
- 2** USB-Anschluss
- 3** USB-Anschluss

- 4** Mikrofonanschluss
- 5** Kopfhöreranschluss



## Anordnung der Anschlüsse an der Rückseite des Computers

Die folgende Abbildung zeigt die Positionen der Anschlüsse an der Rückseite des Computers.



- |           |                              |           |  |
|-----------|------------------------------|-----------|--|
| <b>1</b>  | Diagnoseanzeigen             | <b>11</b> | USB-Anschlüsse                                       |
| <b>2</b>  | Spannungsauswahlschalter     | <b>12</b> | Tastaturanschluss                                    |
| <b>3</b>  | Netzteilanschluss            | <b>13</b> | PCI-Express-Adaptersteckplatz (x16) (einige Modelle) |
| <b>4</b>  | Audioeingangsanschluss       | <b>14</b> | PCI-Adaptersteckplatz                                |
| <b>5</b>  | Audioausgangsanschluss       | <b>15</b> | PCI-Adaptersteckplatz                                |
| <b>6</b>  | Mikrofonanschluss            | <b>16</b> | PCI-Express-Adaptersteckplatz (x1)                   |
| <b>7</b>  | Serieller Anschluss          | <b>17</b> | Mausanschluss  |
| <b>8</b>  | Parallelanschluss            | <b>18</b> | Ethernet-Anschluss                                   |
| <b>9</b>  | Anschluss für VGA-Bildschirm | <b>19</b> | Serieller Anschluss (einige Modelle)                 |
| <b>10</b> | USB-Anschlüsse               |           |  |

**Anmerkung:** Einige Anschlüsse an der Rückseite des Computers sind farblich markiert. Diese Markierungen helfen Ihnen dabei, die Kabel den richtigen Anschlüssen am Computer zuzuordnen.

<b>Anschluss</b>	<b>Beschreibung</b>
Audioeingangsanschluss	Dient zum Empfangen von Audiosignalen von einer externen Audioeinheit, wie z. B. einem Stereosystem. Wenn Sie eine externe Audioeinheit anschließen, wird ein Kabel zwischen dem Audioausgangsanschluss der Einheit und dem Audioeingangsanschluss des Computers angeschlossen.
Audioausgangsanschluss	Dient zum Senden von Audiosignalen vom Computer an externe Einheiten, wie z. B. Stereolautsprecher mit eigener Stromversorgung (mit integrierten Verstärkern), Kopfhörer, Multimediaataturen oder den Audioeingangsanschluss an einem Stereosystem oder einer anderen externen Aufzeichnungseinheit.
Mikrofonanschluss	Dient zum Anschließen eines Mikrofons an den Computer, wenn Sie mit Spracherkennungssoftware arbeiten und auf der Festplatte Stimmen oder andere Geräusche aufnehmen möchten.
Serieller Anschluss	Dient zum Anschließen eines externen Modems, eines seriellen Druckers oder einer anderen Einheit mit seriellen Anschluss mit 9 Kontaktstiften.
Parallelanschluss	Dient zum Anschließen eines Paralleldruckers, eines Parallelscanners oder einer anderen Einheit mit einem Parallelanschluss mit 25 Kontaktstiften.
USB-Anschlüsse	Dienen zum Anschließen einer Einheit, die einen USB-Anschluss (USB - Universal Serial Bus) benötigt, wie z. B. eines USB-Scanners oder eines USB-Druckers. Wenn Sie über mehr als sechs USB-Einheiten verfügen, können Sie einen USB-Hub erwerben, mit dem Sie weitere USB-Einheiten anschließen können.
Tastaturanschluss	Dient zum Anschließen einer Tastatur, die einen Standard-Tastaturanschluss verwendet.
Mausanschluss	Dient zum Anschließen einer Maus, eines Trackballs oder einer anderen Zeigereinheit, die einen Standard-Mausanschluss verwendet.
Ethernet-Anschluss	Dient zum Anschließen eines Ethernet-Kabels für ein LAN (Local Area Network). <b>Anmerkung:</b> Um den Computer innerhalb der Grenzwerte der FCC-Klasse B zu betreiben, verwenden Sie ein Ethernet-Kabel der Kategorie 5.

## Einheitentreiber herunterladen

Sie können Einheitentreiber für nicht vorinstallierte Betriebssysteme von der Website <http://www.ibm.com/pc/support/> herunterladen. Installationsanweisungen finden Sie in den Readme-Dateien zu den Einheitentreiberdateien.

---

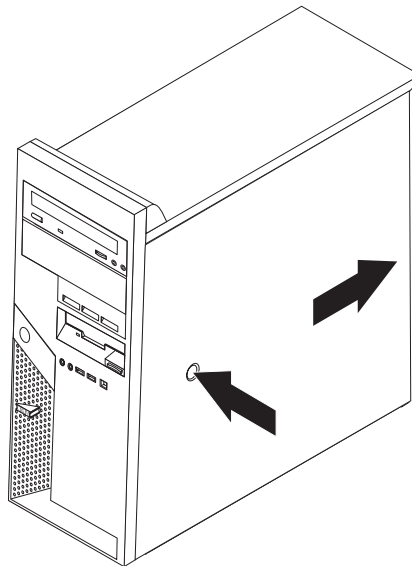
## Abdeckung entfernen

### Wichtiger Hinweis

Lesen Sie vor dem Öffnen der Abdeckung die Informationen in den Abschnitten „Wichtige Sicherheitshinweise“ auf Seite v und „Umgang mit aufladungsempfindlichen Einheiten“ auf Seite 7.

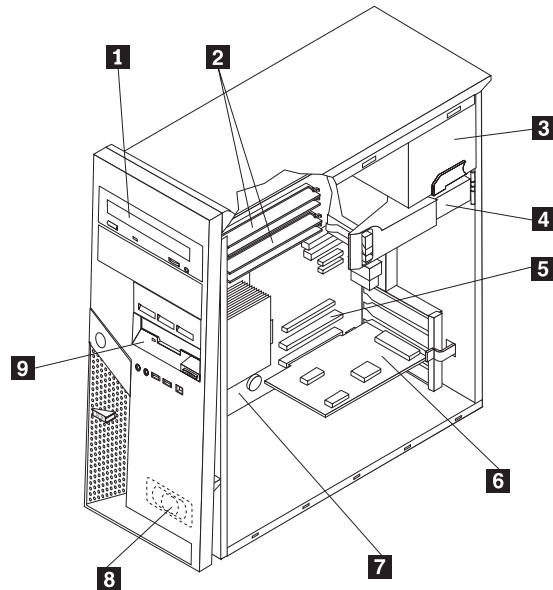
Gehen Sie wie folgt vor, um die Computerabdeckung zu entfernen:

1. Fahren Sie das Betriebssystem herunter, entnehmen Sie alle Datenträger (Disketten, CDs oder Bänder) aus den Laufwerken und schalten Sie alle angeschlossenen Einheiten sowie den Computer aus.
2. Ziehen Sie alle Netzkabel aus den Netzsteckdosen.
3. Lösen Sie alle Kabel vom Computer. Dies gilt für alle Netzkabel, Kabel von Ein-/Ausgabeeinheiten und alle anderen an den Computer angeschlossenen Kabel.
4. Entfernen Sie alle Verriegelungseinheiten, wie z. B. ein Schloss oder ein Kensington-Schloss, die die Abdeckung sichern.
5. Drücken Sie auf den Knopf für die Abdeckungsentriegelung an der rechten Seitenabdeckung, schieben Sie die Abdeckung zur Rückseite hin, und entfernen Sie sie.



## Anordnung der Komponenten

Die folgende Abbildung zeigt die Anordnung der Komponenten im Computer.

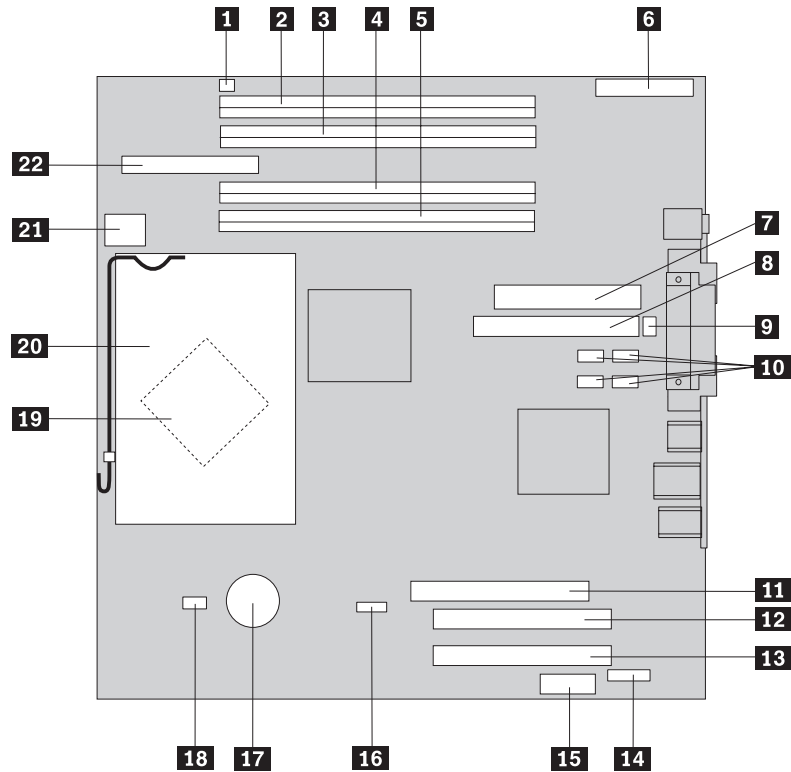


- |          |                       |          |                        |
|----------|-----------------------|----------|------------------------|
| <b>1</b> | Optisches Laufwerk    | <b>6</b> | Optionaler PCI-Adapter |
| <b>2</b> | Speichermodule        | <b>7</b> | Systemplatine          |
| <b>3</b> | Netzteil              | <b>8</b> | Lautsprecher           |
| <b>4</b> | Festplattenlaufwerk   | <b>9</b> | Diskettenlaufwerk      |
| <b>5</b> | PCI-Adaptersteckplatz |          |                        |

## Komponenten auf der Systemplatine bestimmen

Die Systemplatine oder *Steuerplatine* ist die Hauptschaltkarte Ihres Computers. Sie stellt die grundlegenden Computerfunktionen bereit und unterstützt eine Vielzahl von Einheiten, die bereits installiert wurden oder später von Ihnen installiert werden können.

Die folgende Abbildung zeigt die Positionen der Komponenten auf der Systemplatine.



- |           |  |           |   |
|-----------|--|-----------|---|
| <b>1</b>  | Lautsprecheranschluss                                      | <b>12</b> | PCI-Adaptersteckplatz 1                           |
| <b>2</b>  | Speichersteckplatz 4                                       | <b>13</b> | PCI-Adaptersteckplatz 2                           |
| <b>3</b>  | Speichersteckplatz 3                                       | <b>14</b> | Serieller Anschluss 2                             |
| <b>4</b>  | Speichersteckplatz 2                                       | <b>15</b> | PCI-Express-Adaptersteckplatz (x1)                |
| <b>5</b>  | Speichersteckplatz 1                                       | <b>16</b> | Brücke zum Löschen/zur Wiederherstellung des CMOS |
| <b>6</b>  | Anschluss an der Vorderseite                               | <b>17</b> | Batterie  |
| <b>7</b>  | Anschluss für Netzteil                                     | <b>18</b> | Anschluss für Mikroprozessorlüfter                |
| <b>8</b>  | PATA-IDE-Anschluss   | <b>19</b> | Mikroprozessor                                    |
| <b>9</b>  | Anschluss für Systemlüfter                                 | <b>20</b> | Kühlkörper für Mikroprozessor                     |
| <b>10</b> | SATA-Anschlüsse (4)  | <b>21</b> | 12-V-Netzteilanschluss                            |
| <b>11</b> | PCI-Express-Grafikadaptersteckplatz (x16) (einige Modelle) | <b>22</b> | Anschluss für Diskettenlaufwerk                   |

## Speichermodule installieren

Ihr Computer ist mit vier Steckplätzen ausgestattet, in denen Sie DIMMs (Dual Inline Memory Modules) installieren können. So können Sie den Systemspeicher auf bis zu 4,0 GB erweitern.

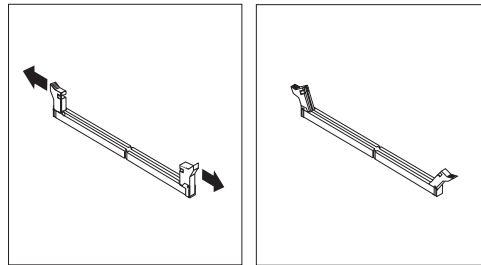
Bei der Installation von Speichermodulen gelten die folgenden Richtlinien:

- Verwenden Sie DDR-2-SDRAMs (Double Data Rate, Synchronous Dynamic Random Access Memory) mit 1,8 V und 240 Kontaktstiften.
- Verwenden Sie DIMMs mit 256 MB, 512 MB oder 1,0 GB in beliebiger Kombination.

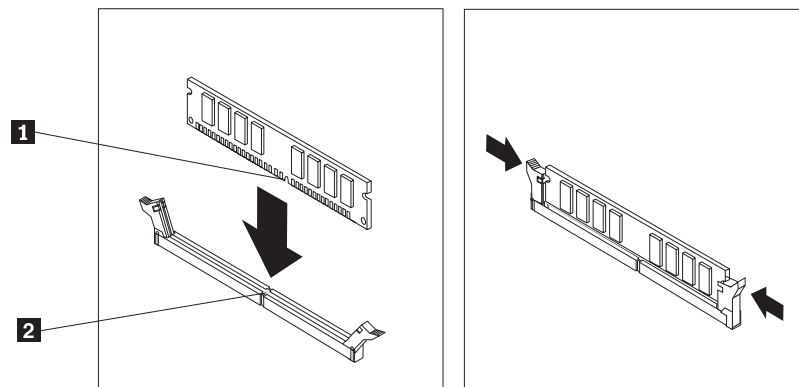
**Anmerkung:** Es können nur DDR-2-SDRAM-DIMMs verwendet werden.

Gehen Sie wie folgt vor, um ein Speichermodul zu installieren:

1. Entfernen Sie die Computerabdeckung. Nähere Informationen hierzu finden Sie im Abschnitt „Abdeckung entfernen“ auf Seite 11.
2. Suchen Sie die Speichersteckplätze. Nähere Informationen hierzu finden Sie im Abschnitt „Komponenten auf der Systemplatine bestimmen“ auf Seite 13.
3. Öffnen Sie die Halteklammern.



4. Halten Sie das Speichermodul über dem Speichersteckplatz. Stellen Sie dabei sicher, dass die Kerbe **1** am Speichermodul richtig an der Steckplatzmarkierung **2** auf der Systemplatine ausgerichtet ist. Drücken Sie das Speichermodul gerade nach unten in den Steckplatz, bis die Halteklammern einrasten.



**Weiteres Vorgehen:**

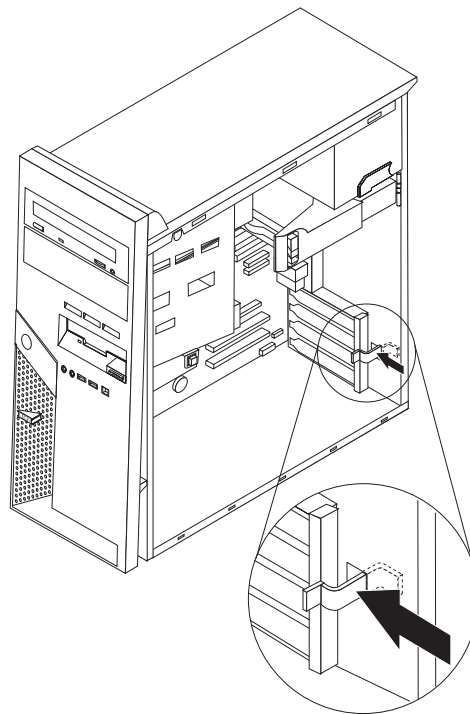
- Informationen zur Installation weiterer Zusatzeinrichtungen finden Sie in den entsprechenden Abschnitten.
- Wenn Sie die Installation abschließen möchten, fahren Sie mit dem Abschnitt „Abdeckung wieder anbringen und Kabel anschließen“ auf Seite 28 fort.

## Adapter installieren

Dieser Abschnitt enthält Informationen und Anweisungen zum Installieren und Entfernen von Adaptern. Der Computer verfügt über vier Erweiterungssteckplätze. Davon sind zwei Steckplätze für PCI-Adapter, ein Steckplatz für einen PCI-Express-x16-Adapter (einige Modelle) und ein Steckplatz für einen PCI-Express-x1-Adapter vorgesehen.

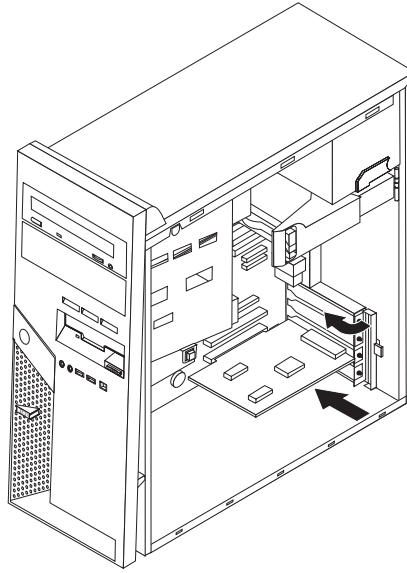
Gehen Sie wie folgt vor, um einen Adapter zu installieren:

1. Entfernen Sie die Computerabdeckung. Nähere Informationen hierzu finden Sie im Abschnitt „Abdeckung entfernen“ auf Seite 11.
2. Drücken Sie die blaue Adapterverriegelung wie in der Abbildung dargestellt, und drehen Sie sie in die geöffnete Position.



3. Entfernen Sie die Steckplatzabdeckung vom entsprechenden Erweiterungssteckplatz.
4. Nehmen Sie den Adapter aus der antistatischen Verpackung.
5. Installieren Sie den Adapter im entsprechenden Steckplatz auf der Systemplatine.

6. Schließen Sie die Adapterverriegelung, um den Adapter zu sichern.



#### Weiteres Vorgehen

- Informationen zur Installation weiterer Zusatzeinrichtungen finden Sie in den entsprechenden Abschnitten.
- Wenn Sie die Installation abschließen möchten, fahren Sie mit dem Abschnitt „Abdeckung wieder anbringen und Kabel anschließen“ auf Seite 28 fort.

---

## Interne Laufwerke installieren

Dieser Abschnitt enthält Informationen und Anweisungen zum Installieren und Entfernen von internen Laufwerken. Interne Laufwerke sind Einheiten, die der Computer zum Lesen und Speichern von Daten verwendet. Sie können Laufwerke zum Computer hinzufügen, um die Speicherkapazität zu erweitern und den Computer für das Lesen anderer Datenträgertypen zu aktivieren. Einige der verschiedenen für Ihren Computer verfügbaren Laufwerke sind im Folgenden aufgeführt:

- Parallele ATA-Festplattenlaufwerke
- SATA-Festplattenlaufwerke
- Optische Laufwerke wie CD-ROM-, CD-/RW- und DVD-ROM-Laufwerke
- Laufwerke für austauschbare Datenträger

**Anmerkung:** Diese unterschiedlichen Laufwerke werden auch als IDE-Laufwerke (Integrated Drive Electronics) bezeichnet.

Interne Laufwerke werden in *Positionen* installiert. In diesem Buch werden die Positionen als Position 1, Position 2 usw. bezeichnet.

Wenn Sie ein internes Laufwerk installieren, müssen Sie beachten, welchen Laufwerktyp und welche Laufwerkgröße Sie in der jeweiligen Position installieren können. Zudem müssen Sie die internen Laufwerk Kabel richtig an das installierte Laufwerk anschließen.

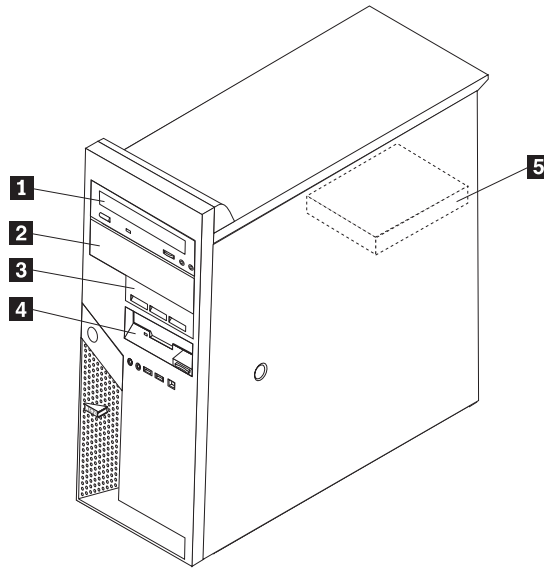


## Laufwerkspezifikationen

Der Computer wird mit folgenden installierten Laufwerken geliefert:

- Ein optisches Laufwerk in Position 1 (einige Modelle)
- Ein 3,5-Zoll-Diskettenlaufwerk in Position 4
- Ein 3,5-Zoll-Festplattenlaufwerk in Position 5

Alle Positionen, in denen kein Laufwerk installiert ist, verfügen über eine antistatische Abschirmung sowie eine Abdeckung für die Position. Die folgende Abbildung zeigt die Positionen der Laufwerkpositionen.



In der folgenden Liste sind die Typen und Größen der Laufwerke, die Sie in den einzelnen Positionen installieren können, beschrieben.

**1** Position 1 - Maximale Höhe: 43 mm

- Optisches Laufwerk, wie z. B. CD-ROM- oder DVD-ROM-Laufwerk (bei einigen Modellen vorinstalliert)
- 3,5-Zoll-Festplattenlaufwerk (universelle Adapterhalterung für den Einbau eines 3,5-Zoll-Laufwerks in eine 5,25-Position erforderlich) \*

**2** Position 2 - Maximale Höhe: 43 mm

- Austauschbarer 5,25-Zoll-Datenträger
- Optisches Laufwerk, wie z. B. CD-ROM- und DVD-ROM-Laufwerk
- 3,5-Zoll-Festplattenlaufwerk (universelle Adapterhalterung für den Einbau eines 3,5-Zoll-Laufwerks in eine 5,25-Position erforderlich) \*

**3** Position 3 - Maximale Höhe: 25,8 mm

- Austauschbarer 5,25-Zoll-Datenträger

**4** Position 4 - Maximale Höhe: 25,8 mm

- 3,5-Zoll-SATA-Festplattenlaufwerk
- 3,5-Zoll-PATA-Festplattenlaufwerk
- 3,5-Zoll-Diskettenlaufwerk (vorinstalliert)

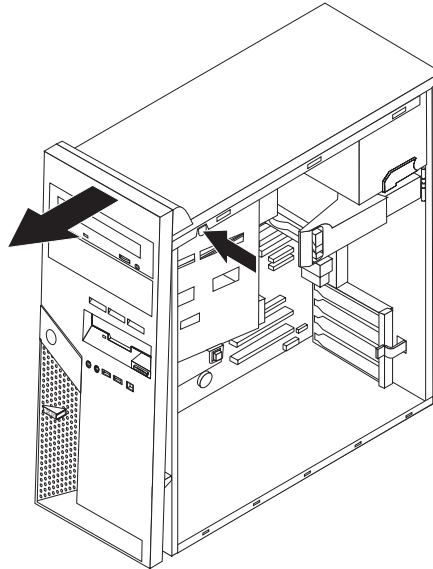
**5** Position 5 - Maximale Höhe: 25,8 mm

- 3,5-Zoll-SATA-Festplattenlaufwerk (vorinstalliert)

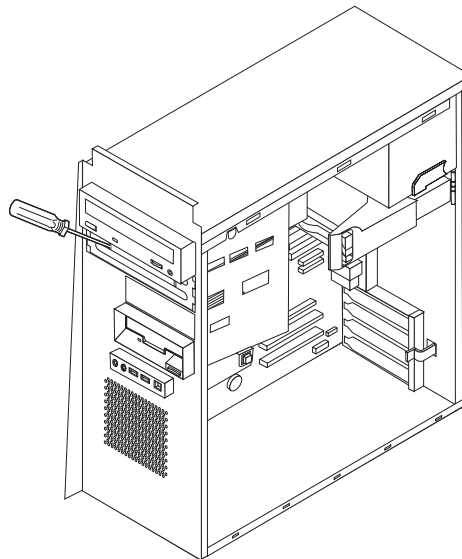
\* Eine universelle Adapterhalterung für den Einbau eines 3,5-Zoll-Laufwerks in eine 5,25-Position können Sie bei einem Computereinzelhändler vor Ort oder beim IBM Support Center erwerben.

## Laufwerk in Position 1 oder 2 installieren

1. Entfernen Sie die Computerabdeckung. Nähere Informationen hierzu finden Sie im Abschnitt „Abdeckung entfernen“ auf Seite 11.
2. Entfernen Sie die Frontblende, indem Sie wie dargestellt auf die blaue Entnahmetaste drücken.



3. Entfernen Sie die Metallabdeckung von der Laufwerkposition, indem Sie sie mit einem Schlitzschraubendreher vorsichtig lösen.



4. Wenn Sie ein Laufwerk für austauschbare Datenträger (wie z. B. ein optisches Laufwerk) installieren, entfernen Sie die Kunststoffabdeckung der Frontblende, indem Sie auf die Kunststoffzungen drücken, die die Abdeckung in der Frontblende sichern.

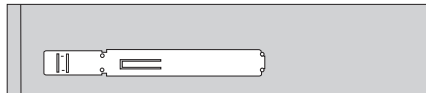
**Anmerkung:** Wenn Sie ein 3,5-Zoll-Festplattenlaufwerk installieren, müssen Sie dazu eine universelle Adapterhalterung für den Einbau eines 3,5-Zoll-Laufwerks in eine 5,25-Position verwenden. Eine solche Halterung können Sie bei einem Computereinzelhändler vor Ort oder beim IBM Support Center erwerben.

5. PATA-Laufwerke müssen mittels Brücken als übergeordnete oder untergeordnete Einheiten definiert werden. Für SATA-Festplattenlaufwerke ist keine Brücke erforderlich, die das Laufwerk als übergeordnete oder untergeordnete Einheit festlegt. Wenn Sie ein SATA-Festplattenlaufwerk installieren, fahren Sie mit Schritt 6 fort.

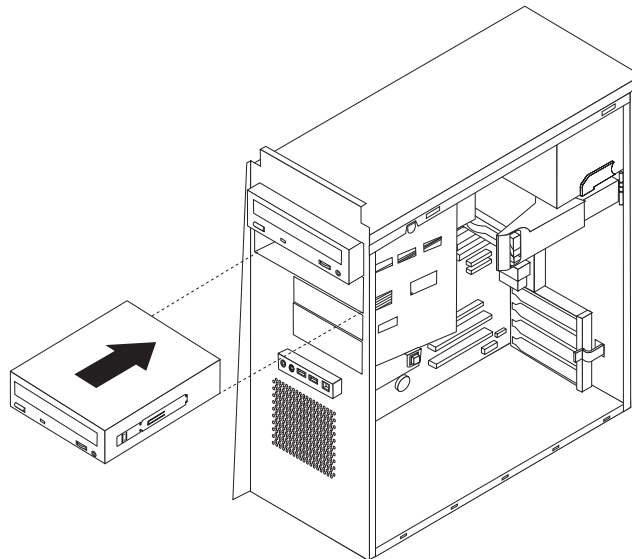
- Wenn Sie das erste optische Laufwerk installieren, definieren Sie es als übergeordnete Einheit.
- Wenn Sie ein weiteres optisches Laufwerk installieren, definieren Sie es als untergeordnete Einheit.
- Wenn Sie eine Kombination aus einem optischen Laufwerk und einem parallelen ATA-Festplattenlaufwerk in den Positionen 1 und 2 installieren, definieren Sie das Festplattenlaufwerk als übergeordnete und das optische Laufwerk als untergeordnete Einheit.

Informationen zu Brückenpositionen für übergeordnete bzw. untergeordnete Einheiten finden Sie in der Dokumentation zum Laufwerk.

6. Installieren Sie bei einem 5,25-Zoll-Laufwerk eine Halterung an der Seite des Laufwerks.



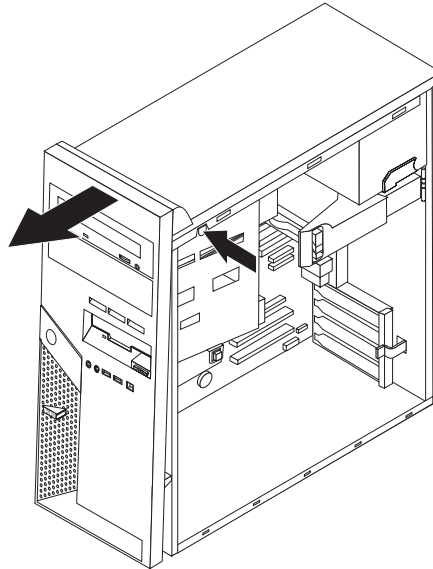
7. Installieren Sie bei einem 3,5-Zoll-Laufwerk das Laufwerk in einer universellen Adapterhalterung für den Einbau eines 3,5-Zoll-Laufwerks in eine 5,25-Position.
8. Schieben Sie das Laufwerk in die Position, bis es einrastet. Bei einer Adapterhalterung bringen Sie die Schrauben an, mit denen die Halterung in der Position gesichert wird.



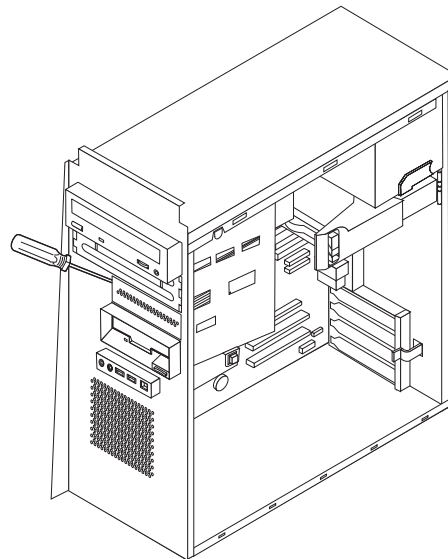
9. Fahren Sie mit dem Abschnitt „Laufwerke anschließen“ auf Seite 22 fort.

## Festplattenlaufwerk in Position 3 installieren

1. Entfernen Sie die Computerabdeckung. Nähere Informationen hierzu finden Sie im Abschnitt „Abdeckung entfernen“ auf Seite 11.
2. Entfernen Sie die Frontblende, indem Sie wie dargestellt auf die blaue Entnahmetaste drücken.



3. Entfernen Sie die Metallabdeckung von Laufwerkposition 3, indem Sie sie mit einem Schlitzschraubendreher vorsichtig lösen.

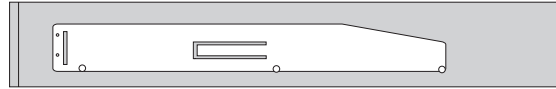


4. PATA-Laufwerke müssen mittels Brücken als übergeordnete oder untergeordnete Einheiten definiert werden. Für SATA-Festplattenlaufwerke ist keine Brücke erforderlich, die das Laufwerk als übergeordnete oder untergeordnete Einheit festlegt. Wenn Sie ein SATA-Festplattenlaufwerk installieren, fahren Sie mit Schritt 6 auf Seite 21 fort.

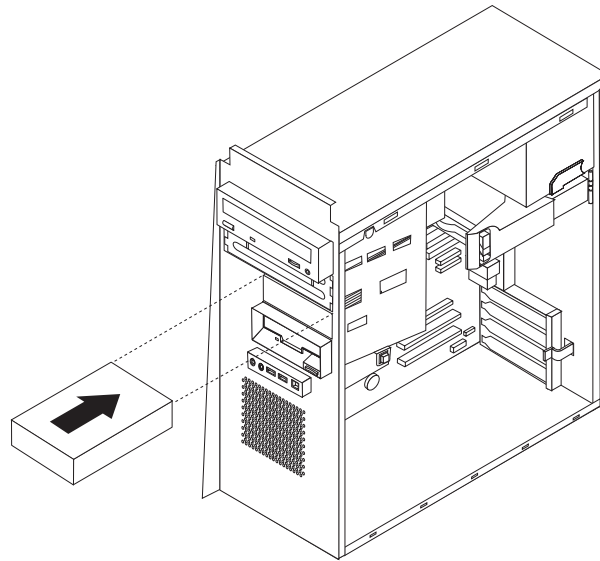
5. Wenn Sie eine Kombination aus optischen Laufwerken und parallelen ATA-Festplattenlaufwerken in den Positionen 1, 2 und 3 installieren, definieren Sie die Festplattenlaufwerke als übergeordnete und die optischen Laufwerke als untergeordnete Einheiten.

Informationen zu Brückenpositionen für übergeordnete bzw. untergeordnete Einheiten finden Sie in der Dokumentation zum Laufwerk.

6. Installieren Sie eine Halterung an der Seite des Laufwerks.



7. Schieben Sie das Laufwerk in die Position, bis es einrastet.



8. Fahren Sie mit dem Abschnitt „Laufwerke anschließen“ auf Seite 22 fort.

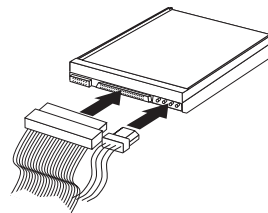
---

## Laufwerke anschließen

Die Schritte zum Anschließen eines Laufwerks richten sich nach dem jeweiligen Laufwerktyp. Gehen Sie zum Anschließen des Laufwerks nach einer der folgenden Prozeduren vor.

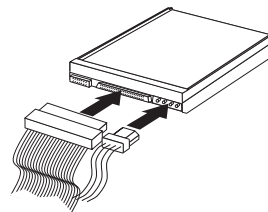
### Erstes optisches Laufwerk anschließen

1. Das Laufwerk erfordert zwei Kabel: ein Netzkabel für die Verbindung zum Netzteil und ein Signalkabel für die Verbindung zur Systemplatine.
2. Suchen Sie das Signalkabel mit drei Anschlüssen, das mit dem Computer oder dem neuen Laufwerk geliefert wurde.
3. Suchen Sie den PATA-IDE-Anschluss auf der Systemplatine. Nähere Informationen hierzu finden Sie im Abschnitt „Komponenten auf der Systemplatine bestimmen“ auf Seite 13.
4. Schließen Sie das eine Ende des Signalkabels an das Laufwerk und das andere Ende an den PATA-IDE-Anschluss auf der Systemplatine an. Verwenden Sie zur Reduzierung der Schallabstrahlung nur die Anschlüsse am Kabelende.
5. Suchen Sie den Anschluss "P4" des vieradrigen Netzkabels, und schließen Sie ihn an das Laufwerk an.



### Zusätzliches optisches Laufwerk oder PATA-Festplattenlaufwerk anschließen

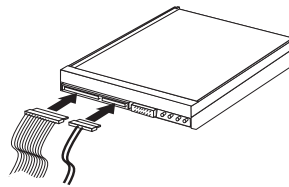
1. Suchen Sie den Zusatzanschluss am Signalkabel mit drei Anschlüssen, das an den PATA-IDE-Anschluss auf der Systemplatine angeschlossen ist. Nähere Informationen hierzu finden Sie im Abschnitt „Komponenten auf der Systemplatine bestimmen“ auf Seite 13.
2. Schließen Sie den Zusatzanschluss am Signalkabel an das neue Laufwerk an.
3. Suchen Sie den Anschluss des vieradrigen Netzkabels, und schließen Sie ihn an das Laufwerk an.



## SATA-Festplattenlaufwerk anschließen

Ein serielles Festplattenlaufwerk kann an einen beliebigen freien SATA-IDE-Anschluss angeschlossen werden.

1. Suchen Sie das Signalkabel, das mit dem neuen Laufwerk geliefert wurde.
2. Suchen Sie einen freien SATA-IDE-Anschluss auf der Systemplatine. Nähere Informationen hierzu finden Sie im Abschnitt „Komponenten auf der Systemplatine bestimmen“ auf Seite 13.
3. Schließen Sie das eine Ende des Signalkabels an das Laufwerk und das andere Ende an den SATA-IDE-Anschluss auf der Systemplatine an.
4. Suchen Sie einen der zusätzlichen Anschlüsse des fünfadrigen Netzkabels, und schließen Sie ihn an das Laufwerk an.



### Weiteres Vorgehen

- Informationen zur Installation weiterer Zusatzeinrichtungen finden Sie in den entsprechenden Abschnitten.
- Wenn Sie die Installation abschließen möchten, fahren Sie mit dem Abschnitt „Abdeckung wieder anbringen und Kabel anschließen“ auf Seite 28 fort.

---

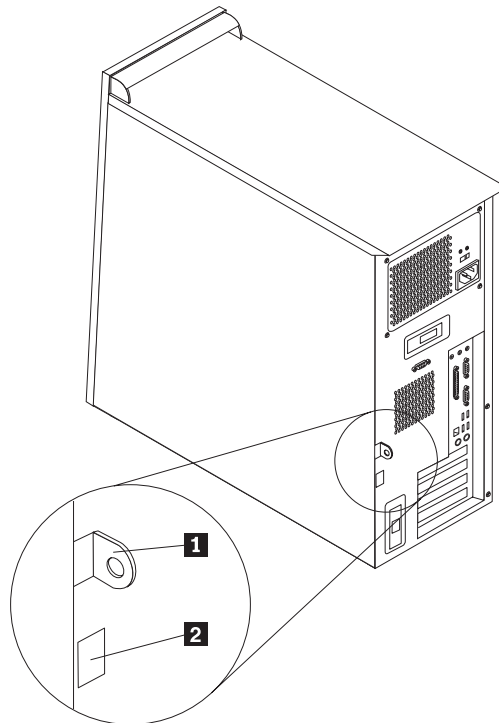
## Sicherheitseinrichtungen installieren

Zum Schutz vor Diebstahl und nicht autorisiertem Zugriff auf Ihren Computer stehen verschiedene Zusatzeinrichtungen zum Sperren des Computers zur Auswahl. In den folgenden Abschnitten werden die verschiedenen Arten von Sperren, die für Ihren Computer erhältlich sind, sowie deren Installation beschrieben. Zusätzlich zu physischen Sperren kann nicht autorisierter Zugriff auf Ihren Computer durch eine Software-Sperre verhindert werden, die die Tastatur sperrt und nur durch Eingabe des korrekten Kennwortes aufgehoben werden kann.

Stellen Sie sicher, dass Kabel von Sicherheitseinrichtungen, die Sie installieren, nicht andere Computerkabel behindern.

## Sicherheitsschlösser bestimmen

Die folgende Abbildung zeigt die Positionen für Sicherheitsschlösser an der Rückseite des Computers.

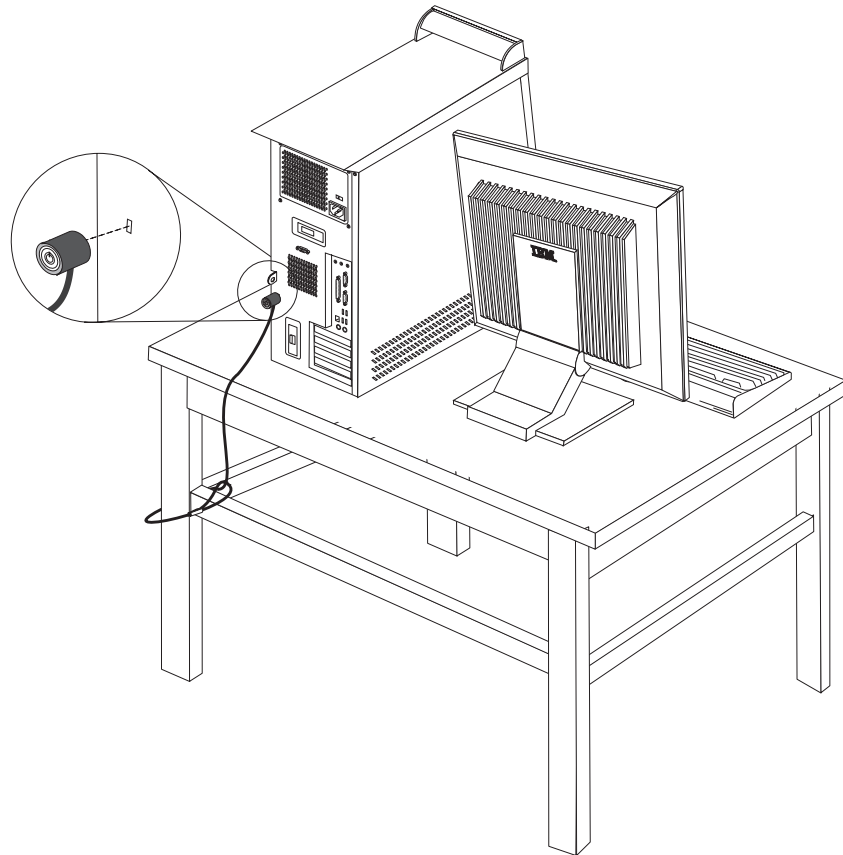


- 1** Öse für ein Schloss
- 2** Integrierte Kabelverriegelung



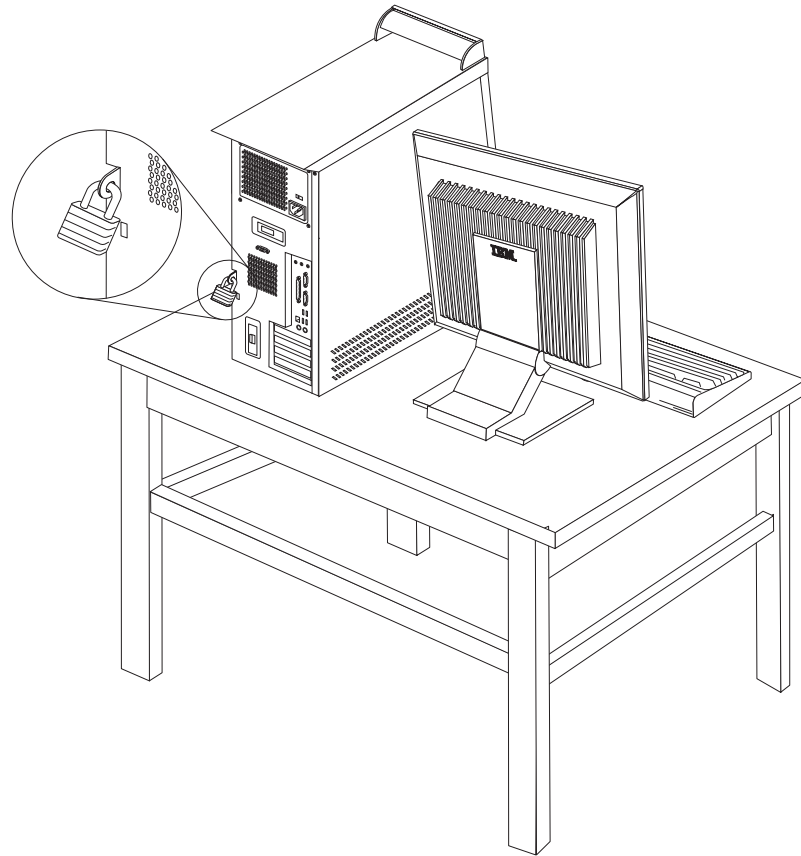
## Integrierte Kabelverriegelung

Mit einer integrierten Kabelverriegelung (auch unter der Bezeichnung "Kensington-Schloss" bekannt) können Sie Ihren Computer durch das Anbinden an einen Tisch oder einen anderen geeigneten Gegenstand sichern. Dieses Schloss sichert auch die Abdeckung des Computers. Die Kabelverriegelung wird an einen Schlitz an der Rückseite des Computers angeschlossen und kann nur mit einem Schlüssel entfernt werden. Es handelt sich um die gleiche Art von Verriegelung, die bei vielen Laptop-Computern Verwendung findet. Sie können direkt über die Website <http://www.pc.ibm.com/support> eine Kabelverriegelung bestellen. Starten Sie dazu auf der Website eine Suchanfrage nach *Kensington*.



## Schloss

Der Computer ist mit einer Öse für ein Schloss ausgestattet, so dass die Abdeckung nicht entfernt werden kann, wenn das Schloss installiert ist.



## Kennwortschutz

Zum Schutz vor nicht autorisiertem Zugriff auf Ihren Computer können Sie mit Hilfe des Konfigurationsdienstprogramms "Setup Utility" Kennwörter festlegen. Nähere Informationen hierzu finden Sie im Abschnitt „Kennwörter verwenden“ auf Seite 31.

### Weiteres Vorgehen

- Informationen zur Installation weiterer Zusatzeinrichtungen finden Sie in den entsprechenden Abschnitten.
- Wenn Sie die Installation abschließen möchten, fahren Sie mit dem Abschnitt „Abdeckung wieder anbringen und Kabel anschließen“ auf Seite 28 fort.

---

## Batterie austauschen

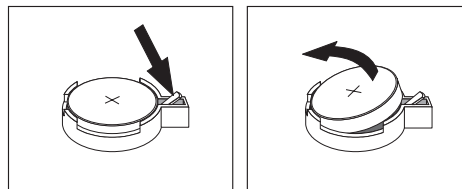
Ihr Computer besitzt eine spezielle Art von Speicher, in dem Datum, Uhrzeit und die Einstellungen für integrierte Komponenten, wie z. B. die Zuordnungen (Konfiguration) der Parallelanschlüsse, gespeichert sind. Durch die Stromzufuhr von einer Batterie bleiben diese Informationen gespeichert, wenn Sie den Computer ausschalten.

Die Batterie muss nicht geladen oder gewartet werden. Keine Batterie hält jedoch ewig. Wenn die Batterie leer ist, gehen Datum, Uhrzeit und Konfigurationsdaten (einschließlich der Kennwörter) verloren. Beim Einschalten des Computers wird dann eine Fehlermeldung angezeigt.

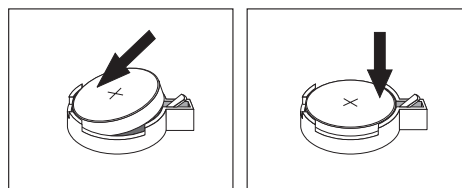
Informationen zum Austauschen und Entsorgen der Batterie finden Sie im Abschnitt „Hinweis zur Lithiumbatterie“ auf Seite xi.

Gehen Sie zum Austauschen der Batterie wie folgt vor:

1. Schalten Sie den Computer und alle angeschlossenen Einheiten aus.
2. Entfernen Sie die Computerabdeckung. Nähere Informationen hierzu finden Sie im Abschnitt „Abdeckung entfernen“ auf Seite 11.
3. Suchen Sie die Batterie. Nähere Informationen hierzu finden Sie im Abschnitt „Komponenten auf der Systemplatine bestimmen“ auf Seite 13.
4. Entfernen Sie ggf. Adapter, die den Zugriff auf die Batterie verhindern. Weitere Informationen finden Sie im Abschnitt „Adapter installieren“ auf Seite 15.
5. Entfernen Sie die alte Batterie.



6. Installieren Sie die neue Batterie.



7. Setzen Sie die Adapter, die zuvor zum Zugriff auf die Batterie entfernt wurde, wieder ein. Anweisung zum Einsetzen der Adapter finden Sie im Abschnitt „Adapter installieren“ auf Seite 15.
8. Bringen Sie die Computerabdeckung wieder an, und schließen Sie das Netzkabel an. Nähere Informationen hierzu finden Sie im Abschnitt „Abdeckung wieder anbringen und Kabel anschließen“ auf Seite 28.  
**Anmerkung:** Wenn der Computer nach dem Austauschen der Batterie zum ersten Mal eingeschaltet wird, erscheint möglicherweise eine Fehlermeldung. Dies ist nach einem Batteriewechsel normal.
9. Schalten Sie den Computer und alle angeschlossenen Einheiten ein.
10. Stellen Sie im Konfigurationsdienstprogramm "Setup Utility" Datum und Uhrzeit ein, und definieren Sie die Kennwörter. Nähere Informationen hierzu finden Sie in Kapitel 2, „Programm "Setup Utility" verwenden“, auf Seite 31.

---

## Verloren gegangenes oder vergessenes Kennwort löschen (CMOS-Inhalt löschen)

Dieser Abschnitt enthält Informationen zu verloren gegangenen oder vergessenen Kennwörtern. Ausführliche Informationen zu verloren gegangenen oder vergessenen Kennwörtern finden Sie unter Access IBM auf dem Desktop.

Gehen Sie wie folgt vor, um ein vergessenes Kennwort zu löschen:

1. Schalten Sie den Computer und alle angeschlossenen Einheiten aus.
2. Entfernen Sie die Computerabdeckung. Nähere Informationen hierzu finden Sie im Abschnitt „Abdeckung entfernen“ auf Seite 11.
3. Suchen Sie die Position der Brücke zum Löschen/zur Wiederherstellung des CMOS auf der Systemplatine. Nähere Informationen hierzu finden Sie im Abschnitt „Komponenten auf der Systemplatine bestimmen“ auf Seite 13.
4. Lesen Sie ggf. die Informationen zum Entfernen von Adaptern, die den Zugriff auf die Brücke zum Löschen/zur Wiederherstellung des CMOS verhindern, unter „Adapter installieren“ auf Seite 15.
5. Versetzen Sie die Brücke von der Standardposition (Kontaktstifte 1 und 2) auf die Position für Wartung bzw. Konfiguration (Kontaktstifte 2 und 3).
6. Bringen Sie die Computerabdeckung wieder an, und schließen Sie das Netzkabel an. Nähere Informationen hierzu finden Sie im Abschnitt „Abdeckung wieder anbringen und Kabel anschließen“.
7. Starten Sie den Computer erneut, und lassen Sie ihn für etwa zehn Sekunden eingeschaltet. Schalten Sie den Computer aus, indem Sie den Netzschalter ca. 5 Sekunden lang gedrückt halten. Der Computer wird ausgeschaltet.
8. Wiederholen Sie die Schritte 2 bis 4 auf Seite 28.
9. Setzen Sie die Brücke zurück auf die Standardposition (Kontaktstifte 1 und 2).
10. Bringen Sie die Computerabdeckung wieder an, und schließen Sie das Netzkabel an. Nähere Informationen hierzu finden Sie im Abschnitt „Abdeckung wieder anbringen und Kabel anschließen“.

---

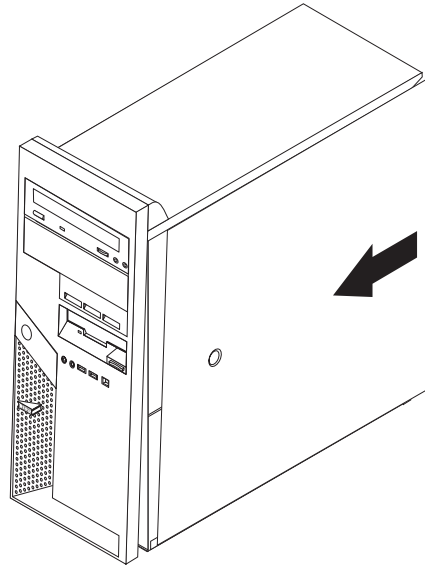
## Abdeckung wieder anbringen und Kabel anschließen

Nachdem Sie die erforderlichen Arbeiten an den Zusatzeinrichtungen vorgenommen haben, installieren Sie alle entfernten Komponenten wieder, bringen Sie die Abdeckung wieder an, und schließen Sie alle Kabel, einschließlich der Netz- und Telefonkabel, wieder an. Nach der Installation bestimmter Zusatzeinrichtungen müssen Sie außerdem die aktualisierten Informationen im Programm "Setup Utility" bestätigen.

Gehen Sie wie folgt vor, um die Abdeckung wieder anzubringen und die Kabel an den Computer anzuschließen:

1. Vergewissern Sie sich, dass alle Komponenten wieder ordnungsgemäß im Computer installiert wurden und dass Sie keine Werkzeuge oder Schrauben im Inneren des Computers liegen lassen haben.
2. Achten Sie darauf, dass kein Kabel das Wiederanbringen der Abdeckung behindert.

3. Legen Sie die Abdeckung so auf das Gehäuse, dass die Führungsschienen unten an der Abdeckung in die Schienen einrasten, und schieben Sie die Abdeckung in die geschlossene Position, bis sie einrastet.



4. Installieren Sie alle Einheiten zum Verriegeln der Abdeckung, wie z. B. das Kabelschloss oder das Schloss.
5. Schließen Sie alle externen Kabel und Netzkabel wieder an den Computer an. Nähere Informationen hierzu finden Sie im Abschnitt „Externe Zusatzeinrichtungen installieren“ auf Seite 7.
6. Aktualisieren Sie die Konfiguration. Nähere Informationen hierzu finden Sie in Kapitel 2, „Programm "Setup Utility" verwenden“, auf Seite 31.



---

## Kapitel 2. Programm "Setup Utility" verwenden

Das Programm "Setup Utility" ist im EEPROM (Electrically Erasable Programmable Read-Only Memory, elektronisch löschbarer programmierbarer Nur-Lese-Speicher) Ihres Computers gespeichert. Sie können mit dem Konfigurationsdienstprogramm "Setup Utility" die Konfigurationseinstellungen Ihres Computers anzeigen und ändern. Das Programm ist betriebssystemunabhängig. Allerdings können die Einstellungen, die Sie im Betriebssystem vornehmen, entsprechende Einstellungen im Programm "Setup Utility" außer Kraft setzen.

---

### Programm "Setup Utility" starten

Gehen Sie wie folgt vor, um das Programm "Setup Utility" zu starten:

1. Wenn der Computer bereits eingeschaltet ist, wenn Sie diese Prozedur starten, fahren Sie das Betriebssystem herunter, und schalten Sie den Computer aus.
2. Halten Sie die Taste F1 gedrückt, und schalten Sie dann den Computer ein. Wenn mehrere Signaltöne ertönen, geben Sie die Taste F1 frei.

#### **Anmerkungen:**

- a. Wenn Sie eine USB-Tastatur verwenden und das Programm "Setup Utility" nicht auf diese Weise aufgerufen werden kann, schalten Sie den Computer ein und drücken Sie wiederholt die Taste F1, anstatt die Taste gedrückt zu halten.
- b. Falls ein Benutzerkennwort oder ein Administratorkennwort definiert ist, wird das Programm "Setup Utility" erst angezeigt, wenn Sie das Kennwort eingegeben haben. Weitere Informationen finden Sie im Abschnitt „Kennwörter verwenden“.

Das Programm "Setup Utility" wird möglicherweise automatisch gestartet, wenn beim POST festgestellt wird, dass Hardware entfernt oder neue Hardware installiert wurde.

---

### Einstellungen anzeigen und ändern

Das Menü des Programms "Setup Utility" enthält Einträge für die Systemkonfiguration.

Zur Verwendung des Programms "Setup Utility" muss die Tastatur benutzt werden. Die für die verschiedenen Aktionen zu verwendenden Tasten erscheinen unten in den Anzeigen.

---

### Kennwörter verwenden

Sie können Ihren Computer und Ihre Daten mit Hilfe von Kennwörtern sichern. Es gibt zwei Arten von Kennwörtern: Benutzerkennwort und Administratorkennwort. Sie müssen kein Kennwort definieren, um den Computer verwenden zu können. Falls Sie sich jedoch entscheiden sollten, ein Kennwort zu definieren, lesen Sie zuvor die folgenden Abschnitte.

## Benutzerkennwort

Wenn ein Benutzerkennwort definiert ist, wird der Benutzer bei jedem Einschalten des Computers zum Eingeben eines gültigen Kennworts aufgefordert. Der Computer kann erst verwendet werden, wenn über die Tastatur ein gültiges Kennwort eingegeben wurde.

## Administratorkennwort

Mit einem Administratorkennwort können Sie verhindern, dass nicht autorisierte Personen Änderungen an den Konfigurationseinstellungen vornehmen. Falls Sie für die Einstellungen an mehreren Computern verantwortlich sind, ist es möglicherweise sinnvoll, ein Administratorkennwort zu definieren.

Nachdem Sie ein Administratorkennwort definiert haben, wird bei jedem Zugriff auf das Programm "Setup Utility" eine Aufforderung zur Eingabe des Kennworts angezeigt. Bei Eingabe eines falschen Kennworts erscheint eine Fehlermeldung. Wenn Sie das Kennwort drei Mal hintereinander falsch eingegeben haben, müssen Sie den Computer ausschalten und anschließend wieder einschalten.

Falls Sie sowohl ein Benutzer- als auch ein Administratorkennwort definiert haben, können Sie eines der beiden Kennwörter eingeben. Sie können jedoch nur nach Eingabe des Administratorkennworts Änderungen an den Konfigurationseinstellungen vornehmen.

## Kennwort definieren, ändern und löschen

Gehen Sie wie folgt vor, um ein Kennwort zu definieren, zu ändern oder zu löschen:

**Anmerkung:** Das Kennwort kann aus einer beliebigen Kombination von maximal sieben Zeichen bestehen (A - Z, a - z und 0 - 9).

1. Starten Sie das Programm "Setup Utility". (Nähere Informationen hierzu finden Sie im Abschnitt „Programm "Setup Utility" starten" auf Seite 31.)
2. Wählen Sie im Menü des Programms "Setup Utility" den Eintrag **Security** aus.
3. Wählen Sie den Eintrag **Set Passwords** aus. Lesen Sie die Informationen, die auf der rechten Seite der Anzeige erscheinen.

---

## Option "Security Profile by Device" verwenden

Mit der Option "Security Profile by Device" können Sie den Benutzerzugriff auf folgende Einheiten aktivieren oder inaktivieren:

<b>IDE Controller</b>	Wenn diese Option auf <b>Disable</b> gesetzt ist, sind alle Einheiten, die an den IDE-Controller angeschlossen sind, inaktiviert und werden nicht in der Systemkonfiguration angezeigt.
<b>Diskette Drive Access</b>	Wenn diese Option auf <b>Disable</b> gesetzt ist, kann auf das Diskettenlaufwerk nicht zugegriffen werden.
<b>Diskette Write Protect</b>	Wenn diese Option auf <b>Enable</b> gesetzt ist, werden alle Disketten so behandelt, als wären sie schreibgeschützt.

Gehen Sie wie folgt vor, um Einstellungen an der Option 'Security Profile by Device' vorzunehmen:

1. Starten Sie das Programm "Setup Utility". (Nähere Informationen hierzu finden Sie im Abschnitt „Programm "Setup Utility" starten" auf Seite 31.)
2. Wählen Sie im Menü des Programms "Setup Utility" den Eintrag **Security** aus.



3. Wählen Sie **Security Profile by Device** aus.
4. Wählen Sie die gewünschten Einheiten und Einstellungen aus. Drücken Sie anschließend die Eingabetaste.
5. Kehren Sie zum Menü des Programms "Setup Utility" zurück, wählen Sie dann **Exit** und anschließend **Save Settings** aus.

---

## Starteinheit auswählen

Falls der Computer nicht wie erwartet von einer Einheit, z. B. dem CD-ROM-, Disketten- oder Festplattenlaufwerk, startet (bootet), können Sie auf eine der folgenden Arten eine Starteinheit auswählen.

### Temporäre Starteinheit auswählen

Gehen Sie wie folgt vor, um den Computer von einer Boot-Einheit zu starten.

**Anmerkung:** Nicht alle CDs, Festplatten und Disketten sind startfähig (bootfähig).

1. Schalten Sie den Computer aus.
2. Halten Sie die Taste F12 gedrückt, und schalten Sie dann den Computer ein. Wenn das Menü "Startup Device" angezeigt wird, geben Sie die Taste F12 wieder frei.

**Anmerkung:** Wenn Sie eine USB-Tastatur verwenden und das Menü "Startup Device" nicht auf diese Weise aufgerufen werden kann, schalten Sie den Computer ein und drücken Sie wiederholt die Taste F12, anstatt die Taste gedrückt zu halten.

3. Wählen Sie die gewünschte Starteinheit aus dem Menü "Startup Device" aus, und drücken Sie zum Starten die Eingabetaste.

**Anmerkung:** Wenn Sie eine Starteinheit aus dem Menü "Startup Device" auswählen, wird damit die Startreihenfolge nicht dauerhaft geändert.

### Startreihenfolge ändern

Gehen Sie wie folgt vor, um die primäre oder automatische Startreihenfolge anzuzeigen oder zu ändern:

1. Starten Sie das Programm "Setup Utility". (Nähere Informationen hierzu finden Sie im Abschnitt „Programm "Setup Utility" starten" auf Seite 31.)
2. Wählen Sie den Eintrag **Startup** aus.
3. Wählen Sie den Eintrag **Startup Sequence** aus. Lesen Sie die Hinweise, die auf der rechten Bildschirmseite angezeigt werden.
4. Legen Sie die Reihenfolge der Einheiten für die primäre Startreihenfolge (Primary Startup Sequence), für die Startreihenfolge für automatisches Einschalten (Automatic Startup Sequence) und für die Startreihenfolge bei Fehlern (Error Startup Sequence) fest.
5. Wählen Sie im Menü des Programms "Setup Utility" den Eintrag **Exit** und anschließend **Save Settings** aus.

Wenn Sie diese Einstellungen geändert haben und die Standardeinstellungen wiederherstellen möchten, wählen Sie im Menü "Exit" den Eintrag **Load Default Settings** aus.

---

## Programm "Setup Utility" verlassen

Wenn Sie die Einstellungen geprüft oder geändert haben, drücken Sie die Abbruchtaste (Esc) so oft, bis das Menü des Programms "Setup Utility" erneut angezeigt wird. Wenn Sie die neuen Einstellungen speichern möchten, wählen Sie den Eintrag **Save Settings** aus, bevor Sie das Programm verlassen. Andernfalls werden die Änderungen nicht gesichert.

---

## Anhang A. Systemprogramme aktualisieren

Dieser Anhang enthält Informationen zum Aktualisieren der Systemprogramme und zur Wiederherstellung nach einem Fehler bei einer POST/BIOS-Aktualisierung.

---

### Systemprogramme

Die Systemprogramme (*System Programs*) und das *BIOS* sind die Basisschicht der auf Ihrem Computer installierten Software. Zu diesen Systemprogrammen gehören der Selbsttest beim Einschalten (POST, Power-On Self-Test), der BIOS-Code (Basic Input/Output System) und das Konfigurationsdienstprogramm "Setup Utility". Der POST setzt sich aus einer Reihe von Tests und Prozeduren zusammen, die bei jedem Einschalten des Computers ausgeführt werden. Das BIOS ist eine Software-schicht, die die Instruktionen anderer Softwareschichten in elektrische Signale umsetzt, die von der Computerhardware interpretiert werden können. Mit dem Konfigurationsdienstprogramm "Setup Utility" können Sie die Konfiguration und Einrichtung Ihres Computers anzeigen und ändern.

Auf der Systemplatine Ihres Computers befindet sich ein Modul, der so genannte *EEPROM* (Electrically Erasable Programmable Read-Only Memory, elektronisch löschbarer programmierbarer Nur-Lese-Speicher), der auch als *FLASH-Speicher* bezeichnet wird. Sie können POST, BIOS und das Programm "Setup Utility" auf einfache Weise aktualisieren, indem Sie Ihren Computer von einer FLASH-Aktualisierungsdiskette starten oder ein spezielles Aktualisierungsprogramm über das Betriebssystem ausführen.

IBM nimmt möglicherweise Änderungen und Erweiterungen an Systemprogrammen vor. Freigegebene Aktualisierungen können aus dem World Wide Web heruntergeladen werden. Lesen Sie hierzu die Broschüre *Kurzübersicht*. Anweisungen zur Verwendung der Systemprogrammaktualisierungen sind in einer .txt-Datei enthalten, die mit den Aktualisierungsdateien bereitgestellt wird. Für die meisten Modelle können Sie entweder ein Aktualisierungsprogramm herunterladen, mit dem Sie eine Aktualisierungsdiskette für die Systemprogramme (FLASH) erstellen können, oder eines, das über das Betriebssystem ausgeführt werden kann.

## BIOS von einer Diskette aktualisieren (FLASH)

1. Legen Sie eine Diskette für die Aktualisierung der Systemprogramme (FLASH) in das Diskettenlaufwerk (Laufwerk A) Ihres Computers ein. Aktualisierungen für Systemprogramme sind auf der Website <http://www.pc.ibm.com/support> verfügbar.
2. Schalten Sie den Computer ein. Sollte der Computer eingeschaltet sein, müssen Sie ihn ausschalten und dann wieder einschalten. Die Aktualisierung beginnt.
3. Wenn Sie zur Auswahl einer Sprache aufgefordert werden, drücken Sie die Zahl auf Ihrer Tastatur, die der gewünschten Sprache entspricht, und drücken Sie die Eingabetaste.
4. Wenn Sie gefragt werden, ob die Seriennummer geändert werden soll, drücken Sie "Y".
5. Geben Sie die siebenstellige Seriennummer Ihres Computers ein, und drücken Sie die Eingabetaste.
6. Wenn Sie gefragt werden, ob der Maschinentyp/das Maschinenmodell geändert werden soll, drücken Sie "Y".
7. Geben Sie den siebenstelligen Maschinentyp/das siebenstellige Maschinenmodell Ihres Computers ein, und drücken Sie die Eingabetaste.
8. Befolgen Sie die angezeigten Anweisungen, um die Aktualisierung abzuschließen.

## BIOS über das Betriebssystem aktualisieren (FLASH)

**Anmerkung:** Da an der IBM Website ständig Verbesserungen vorgenommen werden, kann sich der Inhalt der Webseiten (einschließlich der in der folgenden Prozedur genannten Links) ändern.

1. Geben Sie in Ihrem Browser im Adressfeld die URL-Adresse "<http://www.pc.ibm.com/support>" ein, und drücken Sie die Eingabetaste.
2. Wählen Sie die Dateien, die heruntergeladen werden sollen, für Ihren Maschinentyp aus.
3. Wählen Sie unter "Select your product" Ihren Maschinentyp aus, und klicken Sie auf **Go**.
4. Klicken Sie unter "Downloadable file by category" auf **BIOS**.
5. Klicken Sie unter "Download files - BIOS by date" auf Ihren Maschinentyp.
6. Blättern Sie abwärts, und suchen Sie die .txt-Datei, die Anweisungen zur FLASH-Aktualisierung des BIOS über das Betriebssystem enthält. Klicken Sie auf die .txt-Datei.
7. Drucken Sie die Anweisungen aus. Dieser Schritt ist wichtig, weil sie nach dem Beginn des Herunterladens nicht mehr auf dem Bildschirm angezeigt werden.
8. Klicken Sie in Ihrem Browser auf **Zurück**, um zu der Dateiliste zurückzukehren. Folgen Sie dann sorgfältig den gedruckten Anweisungen zum Herunterladen, Extrahieren und Installieren der Aktualisierung.

---

## Wiederherstellung nach einem Fehler bei der POST/BIOS-Aktualisierung

Wird während der POST/BIOS-Aktualisierung (FLASH-Aktualisierung) die Stromzufuhr zum Computer unterbrochen, kann der Computer danach möglicherweise nicht mehr ordnungsgemäß starten. Sollte dies der Fall sein, führen Sie die folgende Prozedur, eine so genannte Bootblock-Wiederherstellung, aus:

1. Schalten Sie den Computer und alle angeschlossenen Einheiten wie Drucker, Bildschirm und externe Laufwerke aus.
2. Ziehen Sie alle Netzkabel aus den Netzsteckdosen, und entfernen Sie die Computerabdeckung. Nähere Informationen hierzu finden Sie im Abschnitt „Abdeckung entfernen“ auf Seite 11.
3. Suchen Sie die Position der Brücke zum Löschen/zur Wiederherstellung des CMOS auf der Systemplatine. Nähere Informationen hierzu finden Sie im Abschnitt „Komponenten auf der Systemplatine bestimmen“ auf Seite 13.
4. Lesen Sie ggf. die Informationen im Abschnitt zum Installieren von Adaptern, um Adapter zu entfernen, die den Zugriff auf die Brücke zum Löschen/zur Wiederherstellung des CMOS behindern.
5. Versetzen Sie die Brücke von der Standardposition (Kontaktstifte 1 und 2) auf die Kontaktstifte 2 und 3.
6. Bringen Sie die Abdeckung wieder an. Nähere Informationen hierzu finden Sie im Abschnitt „Abdeckung wieder anbringen und Kabel anschließen“ auf Seite 28.
7. Schließen Sie die Netzkabel für den Computer und den Bildschirm wieder an die Netzsteckdosen an.
8. Legen Sie die Diskette für die POST/BIOS-Aktualisierung (FLASH) in Laufwerk A ein. Schalten Sie den Computer und den Bildschirm ein.
9. Die Wiederherstellung dauert zwei bis drei Minuten. Während dieses Zeitraums wird eine Reihe von Signaltönen ausgegeben. Nach Abschluss der Aktualisierungssitzung besteht keine Bildschirmanzeige mehr, die Reihe von Signaltönen ist beendet, und das System schaltet sich automatisch aus. Nehmen Sie die Diskette aus dem Diskettenlaufwerk.
10. Wiederholen Sie die Schritte 2 bis 4 auf Seite 37.
11. Setzen Sie die Brücke zum Löschen/zur Wiederherstellung des CMOS auf die ursprüngliche Position zurück.
12. Setzen Sie die zuvor entfernten Adapter wieder ein.
13. Bringen Sie die Abdeckung wieder an, und schließen Sie alle zuvor abgezogenen Kabel wieder an.
14. Schalten Sie den Computer ein, um das Betriebssystem erneut zu starten.



---

## Anhang B. Maus reinigen

Dieser Anhang enthält Anweisungen zur Reinigung der Maus. Welche Prozedur notwendig ist, hängt davon ab, welches Modell Sie besitzen.

---

### Optische Maus reinigen

Treten bei der Bedienung Ihrer Maus Fehler auf, gehen Sie wie folgt vor:

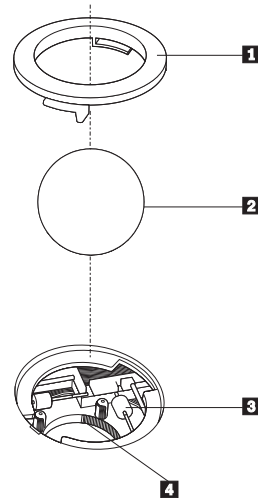
1. Drehen Sie die Maus um, und überprüfen Sie den Linsenbereich.
  - a. Befindet sich ein Fleck auf der Linse, entfernen Sie diesen vorsichtig mit einem trockenen Baumwolltupfer oder Wattestäbchen.
  - b. Befindet sich Staub auf der Linse, pusten Sie diesen vorsichtig weg.
2. Überprüfen Sie die Oberfläche, auf der Sie die Maus benutzen. Wenn Sie die Maus auf einem Bild oder einem Muster mit sehr komplexer Struktur bewegen, können Veränderungen der Mausposition vom digitalen Signalprozessor (DSP) eventuell nur schwer erkannt werden.

---

### Kugelmaus reinigen

Bewegt sich der Mauszeiger auf dem Bildschirm nicht fehlerfrei entsprechend der Mausbewegung, muss die Maus möglicherweise gereinigt werden.

**Anmerkung:** Die folgende Abbildung weicht möglicherweise geringfügig von Ihrer Maus ab.



- 1** Haltering
- 2** Kugel
- 3** Plastikrollen
- 4** Kugelgehäuse

Gehen Sie wie folgt vor, um eine Kugelmaus zu reinigen:

1. Schalten Sie den Computer aus.
2. Drehen Sie die Maus um, so dass die Unterseite nach oben zeigt. Bringen Sie den Haltering **1** durch Drehen in die entriegelte Position, um die Kugel entnehmen zu können.
3. Halten Sie Ihre Hand über den Haltering und die Kugel **2**, und drehen Sie dann die Maus um, so dass Haltering und Kugel in Ihre Hand fallen.
4. Waschen Sie die Kugel in einer lauwarmen Seifenlauge, und trocknen Sie sie anschließend sorgfältig mit einem sauberen Tuch. Pusten Sie vorsichtig in das Kugelgehäuse **4**, um Staub und Fusseln zu entfernen.
5. Überprüfen Sie, ob sich auf den Plastikrollen **3** innerhalb des Kugelgehäuses Staub abgesetzt hat. Üblicherweise setzt sich Staub in einem schmalen Streifen um die Mitte der Rollen ab.
6. Sind die Rollen verschmutzt, reinigen Sie sie mit Hilfe eines Baumwolltupfers und etwas Reinigungsalkohol (Isopropyl). Drehen Sie die Rollen mehrmals mit dem Finger, um sie von allen Seiten reinigen zu können. Stellen Sie sicher, dass sich die Rollen nach der Reinigung noch in ihrer Position auf der Mitte der Führungen befinden.
7. Entfernen Sie die Fusseln von den Rollen, die der Baumwolltupfer eventuell hinterlassen hat.
8. Setzen Sie die Kugel wieder ein, und verriegeln Sie den Haltering.
9. Schalten Sie den Computer wieder ein.



---

## Anhang C. Befehle für die manuelle Modemkonfiguration

Im folgenden Abschnitt sind die Befehle für die manuelle Programmierung Ihres Modems aufgelistet.

Der Modem akzeptiert Befehle, während er sich im Befehlsmodus befindet. Der Modem befindet sich so lange (automatisch) im Befehlsmodus, bis Sie eine Nummer wählen und eine Verbindung herstellen. Die Befehle können von einem PC, auf dem DFV-Software ausgeführt wird, oder von einer anderen Terminaleinheit aus an den Modem gesendet werden.

Alle Befehle, die an den Modem gesendet werden, müssen mit **AT** beginnen und mit der **Eingabetaste** abgeschlossen werden. Sie können die Befehle entweder in Groß- oder in Kleinbuchstaben, nicht aber in gemischter Schreibweise eingeben. Zwischen den Befehlen können Leerzeichen eingegeben werden, damit Sie die Befehlszeile besser lesen können. Falls Sie in einem Befehl einen erforderlichen Parameter weglassen, ist dies mit der Angabe **0** gleichzusetzen.

Beispiel:

**ATH [EINGABE]**

---

### Grundlegende AT-Befehle

In den folgenden Listen sind alle Standardeinstellungen in **Fettschrift** hervorgehoben.

Befehl		Funktion
A		Einen eingehenden Anruf manuell beantworten.
A/		Den zuletzt ausgeführten Befehl wiederholen. Geben Sie <b>nicht</b> AT vor A/ ein, und schließen Sie den Befehl <b>nicht</b> mit der Eingabetaste ab.
D_		<b>0 - 9, A-D, # und *</b>
	L	Die letzte Nummer erneut wählen.
	P	Impulswahl
		<b>Anmerkung: Die Impulswahl wird in Australien, Neuseeland, Norwegen und Südafrika nicht unterstützt.</b>
	T	<b>Tonwahlverfahren.</b>
	W	Auf den zweiten Wählton warten.
	,	Pause.
	@	Auf eine Ruhepause von fünf Sekunden warten.
	!	Flash
	;	Nach dem Wählen in den Befehlsmodus zurückkehren.

Befehl		Funktion
DS=n		Eine der vier Telefonnummern (n=0-3) wählen, die im nicht flüchtigen Speicher des Modems gespeichert sind.
E_	E0	Die Befehle nicht zurückmelden.
	E1	<b>Die Befehle zurückmelden.</b>
+++		Escapezeichen - Vom Datenmodus in den Befehlsmodus wechseln (Befehl T.I.E.S.)
H_	H0	Auflegen (Unterbrechen der Verbindung) erzwingen.
	H1	Abheben (Leitung belegen) erzwingen. <b>Anmerkung: Der Befehl H1 wird in Italien nicht unterstützt.</b>
I_	I0	Produktidentifikationscode anzeigen.
	I1	Test der ROM-Prüfsumme
	I2	Interner Speichertest
	I3	Firmware-ID
	I4	Reservierte ID
L_	L0	Lautstärke: leise
	L1	<b>Lautstärke: leise</b>
	L2	Lautstärke: mittel
	L3	Lautstärke: laut
M_	M0	Internen Lautsprecher ausschalten.
	M1	<b>Internen Lautsprecher eingeschaltet lassen, bis ein Trägersignal erkannt wird.</b>
	M2	Internen Lautsprecher immer eingeschaltet lassen.
	M3	Internen Lautsprecher eingeschaltet lassen, bis ein Trägersignal erkannt wird, und ausschalten, wenn gewählt wird.
N_		Wird nur zu Kompatibilitätszwecken bereitgestellt; hat keine Wirkung.
O_	O0	In den Datenmodus zurückkehren.
	O1	In den Datenmodus zurückkehren und eine Neusynchronisierung des Entzerrers einleiten.
P		<b>Impulswahl als Standardeinstellung festlegen.</b>
Q_	Q0	Modem sendet Antworten.
Sr?		Wert in Register r lesen und anzeigen.
Sr=n		Register r auf den Wert n (n = 0-255) setzen.
T		<b>Tonwahlverfahren als Standardeinstellung festlegen.</b>
V_	V0	<b>Numerische Antworten</b>
	V1	<b>Textantworten</b>

Befehl		Funktion
W_	W0	<b>Nur DEE-Geschwindigkeit berichten.</b>
	W1	Übertragungsgeschwindigkeit, Fehlerkorrekturprotokoll und DEE-Geschwindigkeit berichten.
	W2	Nur DÜE-Geschwindigkeit berichten.
X_	X0	Mit Hayes Smartmodem 300 kompatible Antworten/Blindwahl
	X1	Wie X0, zuzüglich aller CONNECT-Antworten/Blindwahl
	X2	Wie X1, zuzüglich Wähltonerkennung
	X3	Wie X1, zuzüglich Besetzzeichenerkennung/Blindwahl
	X4	Alle Antworten sowie Wählton- und <b>Besetzzeichenerkennung</b>
Z_	Z0	Zurücksetzen und aktives Profil 0 abrufen. 0
	Z1	Zurücksetzen und aktives Profil 1 abrufen. 1

## Erweiterte AT-Befehle

Befehl		Funktion
&C_	&C0	Aktivieren der Trägersignalerkennung (Carrier Detect) erzwingen.
	&C1	<b>Trägersignalerkennung aktivieren, wenn ein fernes Trägersignal vorhanden ist.</b>
&D_	&D0	<b>Modem ignoriert DTR-Signal (Terminal bereit)</b>
	&D1	Nach einem Signalwechsel in DTR-Leitung in den Befehlsmodus zurückkehren.
	&D2	<b>Modem legt auf und kehrt nach einem Signalwechsel in der DTR-Leitung in den Befehlsmodus zurück.</b>
	&D3	Modem nach einem Signalwechsel in der DTR-Leitung zurücksetzen.
&F_	&F	Standardkonfiguration wiederherstellen.
&G_	&G0	<b>Schutzton inaktiviert</b>
	&G1	Schutzton inaktiviert
	&G2	1800-Hz-Schutzton
&K_	&K0	Fluss-Steuerung inaktivieren.
	&K3	<b>RTS/CTS-Hardwarefluss-Steuerung aktivieren.</b>
	&K4	XON/XOFF-Softwarefluss-Steuerung aktivieren.
	&K5	Transparente XON/XOFF-Fluss-Steuerung aktivieren.
	&K6	RTS/CTS- und XON/XOFF-Fluss-Steuerung aktivieren.

Befehl		Funktion
&M_	&M0	Asynchroner Betrieb
&P_	&P0	<b>US-Einstellung für Impuls-Pause-Verhältnis</b>
	&P1	Impuls-Pause-Verhältnis für Großbritannien und Hongkong
	&P2	Wie &P0, aber mit 20 Impulsen pro Minute
	&P3	Wie &P1, aber mit 20 Impulsen pro Minute
&R_	&R0	Reserviert
	&R1	<b>CTS arbeitet nach Bestimmungen der Fluss-Steuerung.</b>
&S_	&S0	<b>Aktivieren des DSR-Signals erzwingen.</b>
	&S1	DSR im Befehlsmodus inaktivieren, im Onlinemodus aktivieren.
&T_	&T0	Beendet den derzeit ausgeführten Test.
	&T1	Lokalen analogen Prüfschleifentest durchführen.
	&T3	Lokalen digitalen Prüfschleifentest durchführen
	&T4	<b>Dem fernen Modem erlauben, einen fernen digitalen Prüfschleifentest durchzuführen.</b>
	&T5	Anforderung für Durchführung eines fernen digitalen Prüfschleifentests ablehnen.
	&T6	Fernen digitalen Prüfschleifentest durchführen.
	&T7	Fernen digitalen Prüfschleifentest und Selbsttest durchführen.
	&T8	Lokalen analogen Prüfschleifentest und Selbsttest durchführen.
&V	&V0	Zeigt aktive und gespeicherte Profile an.
	&V1	Zeigt die Statistiken zur letzten Verbindung an.
&W_	&W0	Speichert das aktive Profil als Profil 0.
	&W1	Speichert das aktive Profil als Profil 1.
%E_	%E0	<b>Automatische Neusynchronisierung inaktivieren.</b>
	%E1	Automatische Neusynchronisierung aktivieren.
+MS?		Die aktuellen Einstellungen für die Modulationsauswahl anzeigen.
+MS=?		Zeigt eine Liste der unterstützten Optionen für die Auswahl der Modulation an.

Befehl		Funktion
+MS=a,b,c,e,f		<p>Modulationsauswahl, wobei <b>a</b>=0, 1, 2, 3, 9, 10, 11, 12, 56, 64, 69; <b>b</b>=0-1; <b>c</b>=300-56000; <b>d</b>=300-56000; <b>e</b>=0-1; und <b>f</b>=0-1. Die Standardwerte für <b>A, b, c, d, e, f</b> sind <b>12, 1, 300, 56000, 0, 0</b>.</p> <p>Der Parameter "<b>a</b>" gibt das gewünschte Modulationsprotokoll an: 0=V.21, 1=V.22, 2=V.22bis, 3=V.23, 9=V.32, 10=V.32bis, 11=V.34, 12=V.90,K56Flex,V.34.....,56=K 56Flex, V.90,V.34....., 64=Bell 103 und 69=Bell 212.</p> <p>Der Parameter "<b>b</b>" gibt die Operationen im Automatikmodus an: 0 = Automatikmodus inaktiviert, 1 = Automatikmodus aktiviert, mit V.8/V.32 Annex A. Der Parameter "<b>c</b>" gibt die minimale Verbindungsgeschwindigkeit an (300-56000). Der Parameter "<b>d</b>" gibt die maximale Verbindungsgeschwindigkeit (300-56000) an. Der Parameter "<b>e</b>" gibt den Codec-Typ an (0 = Law, 1 = A-Law). Der Parameter "<b>f</b>" gibt die RBS-Erkennung ("Robbed Bit" Signaling) an: 0 = Erkennung inaktiviert, 1 = Erkennung aktiviert.</p>

## MNP/V.42/V.42bis/V.44-Befehle

Befehl		Funktion
%C_	%C0	Datenkomprimierung nach MNP Class 5 und V.42bis inaktivieren.
	%C1	Nur Datenkomprimierung nach MNP Class 5 aktivieren.
	%C2	Nur Datenkomprimierung nach V.42bis aktivieren.
	%C3	<b>Datenkomprimierung nach MNP Class 5 und V.42bis aktivieren.</b>
&Q_	&Q0	Nur direkte Datenverbindung (identisch mit \N1)
	&Q5	<b>V.42-Datenverbindung mit Rückfalloptionen</b>
	&Q6	Nur normale Datenverbindung (identisch mit \N0)
+DS44=0, 0		V.44 inaktivieren.
+DS44=3, 0		V.44 aktivieren.
+DS44?		Aktuelle Werte
+DS44=?		Liste der unterstützten Werte

---

## Faxbefehle der Klasse 1

+FAE=n	Automatische Feststellung des Daten-/Faxmodus
+FCLASS=n	Serviceklasse
+FRH=n	Datenempfang mit HDLC-Rahmen
+FRM=n	Daten empfangen.
+FRS=n	Empfangsstille
+FTH=n	Datenübertragung mit HDLC-Rahmen
+FTM=n	Daten übertragen.
+FTS=n	Übertragung stoppen und warten.

---

## Faxbefehle der Klasse 2

+FCLASS=n	Serviceklasse
+FAA=n	Anpassungsfähige Antwort
+FAXERR	Faxfehlerwert
+FBOR	Reihenfolge der Datenbits in Phase C
+FBUF?	Puffergröße (Lesezugriff)
+FCFR	Empfangsbereitschaft bestätigen.
+FCLASS=	Serviceklasse
+FCON	Faxverbindungsantwort
+FCIG	ID der Faxabrufstation festlegen.
+FCIG:	ID der Faxabrufstation berichten.
+FCR	Empfangsmöglichkeit
+FCR=	Empfangsmöglichkeit
+FCSI:	ID der angerufenen Station berichten.
+FDCC=	Parameter der DÜE-Funktionen
+FDCS:	Aktuelle Sitzung berichten.
+FDCS=	Ergebnisse der aktuellen Sitzung
+FDIS:	Ferne Funktionen berichten.
+FDIS=	Parameter der aktuellen Sitzung
+FDR	Empfang der Daten in Phase C starten oder fortsetzen.
+FDT=	Datenübertragung
+FDTC:	Funktionen der Faxabrufstation berichten.
+FET:	Antwort auf Post-Page-Nachricht
+FET=N	Unterbrechung der Seitenübertragung
+FHNG	Beendigung des Anrufs mit Status
+FK	Beendigung der Sitzung
+FLID=	Lokale ID
+FLPL	Dokument für Faxabruf
+FMDL?	Modell identifizieren.
+FMFR?	Hersteller identifizieren.

+FPHCTO	Zeitlimit für Phase C
+FPOLL	Gibt die Faxabrufanforderung an.
+FPTS:	Status der Seitenübertragung
+FPTS=	Status der Seitenübertragung
+FRECV?	Überarbeitung angeben.
+FSPT	Faxabruf aktivieren
+FTSI:	ID der Übertragungsstation berichten.

---

## Sprachbefehle

#BDR	Baudrate auswählen
#CID	Erkennung der Anrufer-ID und Berichtsformat aktivieren.
#CLS	Daten-, Fax- oder Sprach-/Audiomodus auswählen.
#MDL?	Modell identifizieren.
#MFR?	Hersteller identifizieren.
#REV?	Überarbeitungsversion identifizieren.
#TL	Übertragungsstufe für Audioausgabe
#VBQ?	Puffergröße abfragen.
#VBS	Bit pro Sample (ADPCM oder PCM)
#VBT	Zeitgeber für Signalton
#VCI?	Komprimierungsmethode identifizieren.
#VLS	Sprachleitung auswählen.
#VRA	Zeitgeber für das Ausbleiben des Freizeichens
#VRN	Zeitgeber für "Kein Freizeichen"
#VRX	Sprachempfangsmodus
#VSDB	Befehl für die Modemeinstellung zum Löschen von Sendepausen
#VSK	"Buffer Skid"-Einstellung (freier Pufferbereich in Bytes nach XOFF)
#VSP	Zeitspanne für Löschen von Sendepausen
#VSR	Auswahl der Abtastrate
#VSS	Befehl für die Modemeinstellung zum Löschen von Sendepausen
#VTD	Unterstützte DTMF-Töne berichten.
#VTM	Festlegen von Steuermarkierung aktivieren.
#VTS	Tonsignale generieren.
#VTX	Sprachübertragungsmodus

**Hinweis für Benutzer aus der Schweiz:**

Falls bei Ihrer Swisscom-Telefonleitung der Taximpuls nicht ausgeschaltet ist, kann sich dieses störend auf den Modembetrieb auswirken. Diese Störung kann durch einen Filter mit den folgenden Spezifikationen behoben werden:

Telekom PTT SCR-BE  
Taximpulssperrfilter-12kHz  
PTT Art. 444.112.7  
Bakom 93.0291.Z.N



---

## Anhang D. Bemerkungen

Möglicherweise bietet IBM die in dieser Dokumentation beschriebenen Produkte, Services oder Funktionen nicht in allen Ländern an. Informationen über die gegenwärtig im jeweiligen Land verfügbaren Produkte und Services sind beim IBM Ansprechpartner erhältlich. Hinweise auf IBM Lizenzprogramme oder andere IBM Produkte bedeuten nicht, dass nur Programme, Produkte oder Services von IBM verwendet werden können. Anstelle der IBM Produkte, Programme oder Services können auch andere ihnen äquivalente Produkte, Programme oder Services verwendet werden, solange diese keine gewerblichen Schutzrechte der IBM verletzen. Die Verantwortung für den Betrieb von Fremdprodukten, Fremdprogrammen und Fremdservices liegt beim Kunden.

Für in diesem Handbuch beschriebene Erzeugnisse und Verfahren kann es IBM Patente oder Patentanmeldungen geben. Mit der Auslieferung dieses Handbuchs ist keine Lizenzierung dieser Patente verbunden. Lizenzanfragen sind schriftlich an die nachstehende Adresse zu richten. Anfragen an diese Adresse müssen auf Englisch formuliert werden.

*IBM Europe  
Director of Licensing  
92066 Paris  
La Defense Cedex  
France*

Trotz sorgfältiger Bearbeitung können technische Ungenauigkeiten oder Druckfehler in dieser Veröffentlichung nicht ausgeschlossen werden. Die Angaben in diesem Handbuch werden in regelmäßigen Zeitabständen aktualisiert. Die Änderungen werden in Überarbeitungen oder in Technical News Letters (TNLs) bekannt gegeben. IBM kann jederzeit Verbesserungen und/oder Änderungen an den in dieser Veröffentlichung beschriebenen Produkten und/oder Programmen vornehmen.

Die in diesem Dokument beschriebenen Produkte sind nicht zur Verwendung bei Implantationen oder anderen lebenserhaltenden Anwendungen, bei denen ein Nichtfunktionieren zu Verletzungen oder zum Tod führen könnte, vorgesehen. Die Informationen in diesem Dokument beeinflussen oder ändern nicht die IBM Produktspezifikationen oder Gewährleistungen. Keine Passagen dieses Dokuments sollen als explizite oder implizite Lizenz oder Schadensersatzklärung unter den gewerblichen Schutzrechten der IBM oder anderer Firmen dienen. Alle Informationen in diesem Dokument wurden in bestimmten Umgebungen erfasst und werden zur Veranschaulichung präsentiert. In anderen Betriebsumgebungen werden möglicherweise andere Ergebnisse erfasst.

Werden an IBM Informationen eingesandt, können diese beliebig verwendet werden, ohne dass eine Verpflichtung gegenüber dem Einsender entsteht.

Verweise in dieser Veröffentlichung auf Websites anderer Anbieter dienen lediglich als Benutzerinformationen und stellen keinerlei Billigung des Inhalts dieser Websites dar. Das über diese Websites verfügbare Material ist nicht Bestandteil des Materials für dieses IBM Produkt. Die Verwendung dieser Websites geschieht auf eigene Verantwortung.

Alle in diesem Dokument enthaltenen Leistungsdaten wurden in einer kontrollierten Umgebung ermittelt. Die Ergebnisse, die in anderen Betriebsumgebungen erzielt werden, können daher erheblich von den hier angegebenen Werten abweichen. Einige Daten stammen möglicherweise von Systemen, deren Entwicklung noch nicht abgeschlossen ist. Eine Gewährleistung, dass diese Daten auch in allgemein verfügbaren Systemen erzielt werden, kann nicht geboten werden. Darüber hinaus wurden einige Daten unter Umständen durch Extrapolation ermittelt. Die tatsächlichen Ergebnisse können davon abweichen. Benutzer dieses Dokuments sollten die entsprechenden Daten in ihrer jeweiligen Umgebung überprüfen.

---

## Hinweise zur TV-Ausgabe

Der folgende Hinweis gilt für Modelle mit werkseitig installierter TV-Ausgabefunktion.

Dieses Produkt ist mit Copyright-geschützter Technologie ausgestattet, die durch bestimmte US-Patente und andere intellektuelle Eigentumsrechte geschützt ist, deren Eigentümer die Macrovision Corporation und andere rechtliche Eigner sind. Die Verwendung dieser Copyright-geschützten Technologie muss von der Macrovision Corporation genehmigt sein und beschränkt sich ausschließlich auf den privaten Gebrauch und andere eingeschränkte Anzeigemöglichkeiten, sofern es von der Macrovision Corporation nicht anders angegeben wurde. Zurückentwicklung oder Disassemblierung ist verboten.

---

## Marken

Folgende Namen sind in gewissen Ländern Marken der International Business Corporation:

IBM  
PS/2  
ThinkCentre  
Wake on LAN

Microsoft und Windows sind in gewissen Ländern Marken der Microsoft Corporation.

Intel, Celeron und Pentium sind in gewissen Ländern Marken der Intel Corporation.

Andere Namen von Unternehmen, Produkten und Services können Marken oder Servicemarken anderer Unternehmen sein.

---

# Index

## A

- Abdeckung
  - entfernen 11
  - wieder anbringen 28
- Abdeckung entfernen 11
- Abdeckung wieder anbringen 28
- Adapter
  - installieren 15
  - Peripheral Component Interconnect (PCI) 5
  - Steckplätze 15
- Anordnung der Komponenten 12
- Anschluss für Diskettenlaufwerk 13
- Anschlussbeschreibung 10
- Audioausgangsanschluss 10
- Audioeingangsanschluss 10
- Audiosubsystem 2

## B

- Batterie austauschen 27
- Bootblock-Wiederherstellung 37

## C

- CMOS löschen 28

## E

- Ein-/Ausgabe (E/A)
  - Funktionen 3
- Einheitentreiber 11
- Ethernet-Anschluss 10

## G

- Geräuschemission 6

## I

- Informationsquellen xiii
- Installation von Zusatzeinrichtungen
  - Adapter 15
  - extern 7
  - Sicherheitseinrichtungen 23
  - Speichermodule 14

## K

- Kabel anschließen 13, 28
- Kennwort
  - definieren, ändern, löschen 32
  - löschen 28
  - verloren oder vergessen 28
- Konfigurationsdienstprogramm 31

## L

- Laufwerke
  - anschließen 22
  - austauschbare Datenträger 5
  - Diskette 5
  - Festplatte 5
  - installieren 18, 20
  - intern 2, 16
  - optisches 5
  - Positionen 3, 17
  - technische Daten 17
- Laufwerke anschließen 22

## M

- Maus reinigen 39
- Mausanschluss 10
- Mikrofonanschluss 10
- Modem-Befehle
  - erweiterte, AT 43
  - Fax-, Klasse 1 46
  - Fax-, Klasse 2 46
  - grundlegende, AT 41
  - MNP/V.42/V.42bis/V.44 45
  - Sprache 47

## P

- Parallelanschluss 10
- PATA-Anschluss 13
- Physische Spezifikationen 7
- Position der Batterie 13

## S

- SATA-Anschluss 13
- Security Profile by Device 32
- Serieller Anschluss 10
- Setup Utility 31
- Sicherheit
  - Einrichtungen 4, 23
  - Festplattenlaufwerk 31
  - integrierte Kabelverriegelung 25, 26
- Sicherheit für Festplattenlaufwerke 31
- Sicherheitshinweise v
- Speicher
  - DIMMs (Dual Inline Memory Modules) 14
  - installieren 14
  - System 14
- Stromversorgung
  - ACPI-Unterstützung (Advanced Configuration and Power Interface) 4
  - Anschlüsse 13
  - APM-Unterstützung (Advanced Power Management, erweiterte Stromverbrauchssteuerung) 4
- Systemplatine
  - Anordnung der Komponenten 13
  - Anschlüsse 13
  - Hauptspeicher 5, 13

Systemplatine (*Forts.*)  
Position 13  
Systemprogramme 35

## **T**

Tastaturanschluss 10

## **U**

Übersicht xiii  
Umgebung, Betrieb 6  
USB-Anschlüsse 10

## **V**

Verwenden  
Kennwörter 31  
Programm "Setup Utility" 31  
Security Profile by Device 32  
Videosubsystem 2

## **W**

Wiederherstellung nach einem Fehler bei der POST/BIOS-Aktualisierung 37

## **Z**

Zusatzeinrichtungen  
extern 5  
intern 5  
verfügbar 5





Teilenummer: 39J7684

(1P) P/N: 39J7684

