

ThinkCentre™



РЪКОВОДСТВО за подмяна на хардуер Типове 9212 9213



ThinkCentre™



РЪКОВОДСТВО ЗА ПОДМЯНА НА ХАРДУЕР ТИПОВЕ 9212 9213

Първо издание (Февруари 2005)

© Авторско право International Business Machines Corporation 2005. Всички права запазени.

Съдържание

Общ преглед	v	Сваляне на капака.	5
Информация за безопасност при подмяна на CRU . . . v		Сваляне и поставяне на предния панел	6
Информация за безопасност при подмяна на FRU . . . v		Подмяна на захранващия блок	6
Допълнителни информационни ресурси.	v	Подмяна на модула системна платка	10
Необходими инструменти	vi	Подмяна на микропроцесора.	13
Боравене с чувствителни към статичен заряд устройства	vi	Подмяна на модул памет	19
Глава 1. Разположения	1	Подмяна на PCI адаптер	20
Намиране на компонентите	1	Подмяна на устройство с твърд диск	22
Намиране на съединителите отпред на компютъра . . . 2		Подмяна на оптическо устройство	25
Намиране на съединителите на гърба на компютъра . . 3		Подмяна на флопидисковото устройство	27
Идентифициране на частите по системната платка . . . 4		Подмяна на клавиатурата.	28
Глава 2. Подмяна на хардуер	5	Подмяна на мишката	29
		Подмяна на вътрешния високоговорител.	30
		Завършване на подмяната на части.	31
		Обновяване (flashing) на BIOS от дискета	32

Общ преглед

Това ръководство е предназначено за използване от клиенти, които подменят Подменяеми от клиента част (CRU), както и от обучен сервизен персонал, който подменя Подменяеми на място части (FRU). В настоящото ръководство CRU и FRU често ще бъдат споменавани като части.

Това ръководство не включва процедури за всички части. Очаква се кабели, превключватели и определени механични части да могат да бъдат подменени от обучен сервизен персонал без необходимостта от постъпкови процедури.

Това ръководство съдържа процедури за подмяна на следните части:

- Захранващ блок
- Системна платка
- Микропроцесор
- Модули памет
- PCI адаптер
- Устройство с твърд диск
- Оптическо устройство
- Флопидисково устройство
- Клавиатура
- Мишка
- Вътрешен високоговорител

Информация за безопасност при подмяна на CRU

Не отваряйте компютъра си и не опитвайте да го поправяте, преди да сте прочели “Важна информация за безопасност” в *Бърз справочник*, който се доставя с компютъра ви. Ако вече нямате това копие от Бърз справочник, можете да изтеглите онлайн такова от World Wide Web на:

<http://www.ibm.com/pc/support/site.wss/document.do?Indocid=part-video>

Информация за безопасност при подмяна на FRU

Не опитвайте никакви поправки, преди да сте прочели “Важна информация за безопасност” в *Наръчник по поддръжка на хардуера* (НММ) за компютъра. Можете да намерите НММ в World Wide Web на:

<http://www.ibm.com/pc/support/site.wss/document.do?Indocid=part-video>

Допълнителни информационни ресурси

Ако имате достъп до Internet, най-актуалната информация за компютъра ви е достъпна от World Wide Web.

Можете да намерите следната информация:

- Инструкции за премахване и инсталиране на CRU
- Публикации
- Информация за отстраняване на проблеми
- Информация за части
- Изтегляния и драйвери
- Връзки към други полезни източници на информация

За да достъпите тази информация, насочете браузъра си към:
<http://www.ibm.com/pc/support/site.wss/document.do?Indocid=part-video>

Необходими инструменти

За да подмените някои части в компютъра ви, може да се нуждаете от отвертка с плосък връх или с филипсов връх (кръстата). За някои части може да са необходими допълнителни инструменти.

Боравене с чувствителни към статичен заряд устройства

Статичното електричество, макар и безвредно за вас, може сериозно да повреди компютърните компоненти.

Когато подменяте част, *не* отваряйте антистатичния плик, който съдържа новата част, докато не отстраните дефектиралата част от компютъра си, и сте готови да инсталирате новата част.

Когато боравите с части и с други компютърни компоненти, вземете следните предпазни мерки, за да избегнете повреда от статично електричество:

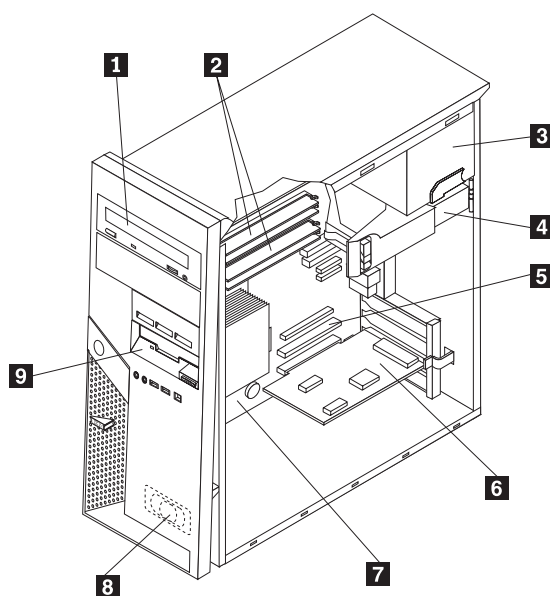
- Ограничете движенията си. Движенията могат да причинят натрупване на статичен заряд около вас.
- Винаги боравете внимателно с части и други компютърни компоненти. Хващайте адаптерите, модулите памет, системните платки и микропроцесорите за ръбовете. Не допирайте изложени проводници.
- Не позволявайте други да допират частите и другите компютърни компоненти.
- Преди да подмените нова част, допрете антистатичния плик, съдържащ частта, до металния капак на гнездо за разширение или друга небоядисана метална повърхност на компютъра за поне две секунди. Това намалява статичното електричество в плика и в тялото ви.
- Когато е възможно, извадете новата част от антистатичния плик, и я инсталирайте директно в компютъра, без да я оставяте никъде. Когато това не е възможно, поставете антистатичния плик, в който е доставена частта, на равна гладка повърхност, и поставете частта върху него.
- Не поставяйте частта на капака на компютъра или на друга метална повърхност.

Глава 1. Разположения

Тази глава осигурява илюстрации за улесняване при намирането на различни съединители, органи за управление и компоненти на компютъра. За да премахнете капака, вижте “Сваляне на капака” на страница 5.

Намиране на компонентите

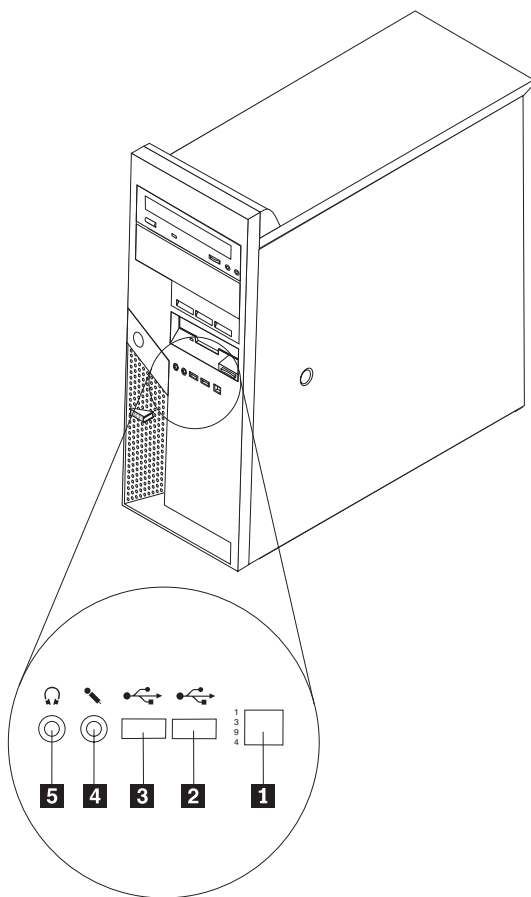
Следната илюстрация ще ви помогне да намерите местата на различните компоненти в компютъра ви.



- 1** Оптическо устройство
- 2** Модули памет
- 3** Захранващ блок
- 4** Устройство с твърд диск
- 5** Съединител за PCI адаптер
- 6** Допълнителен PCI адаптер
- 7** Системна платка
- 8** Вътрешен високоговорител
- 9** Флопидисково устройство

Намиране на съединителите отпред на компютъра

Този раздел показва различните външни съединители на компютъра, към които можете да свързвате външни устройства.

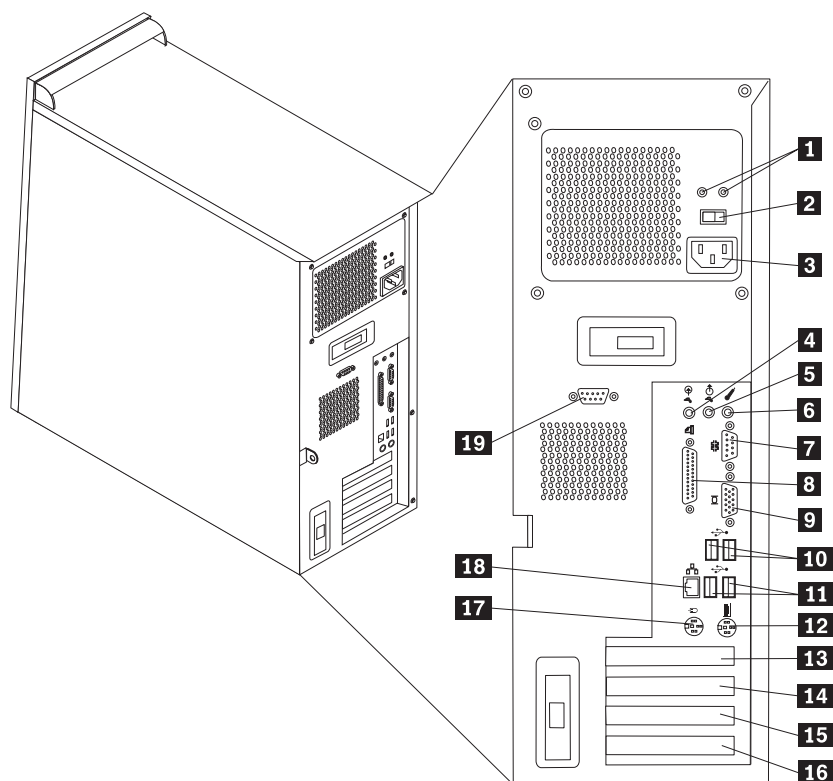


- 1** IEEE 1394 съединител
- 2** USB съединител
- 3** USB съединител

- 4** Съединител за микрофон
- 5** Съединител за слушалки

Намиране на съединителите на гърба на компютъра

Следната илюстрация показва разположението на съединителите на гърба на компютъра.

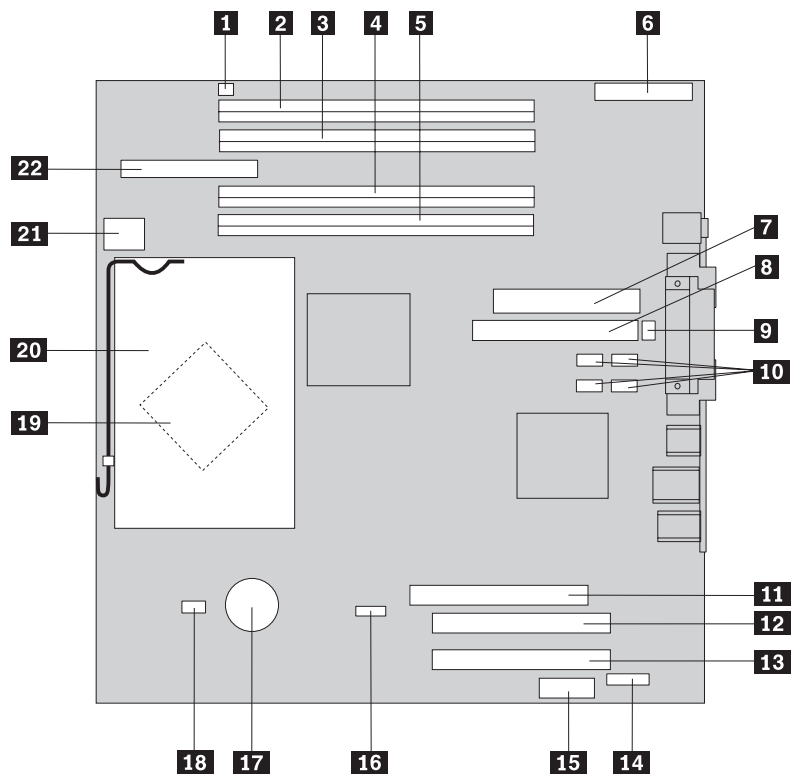


- | | | | |
|-----------|---|-----------|--|
| 1 | Диагностични LED на
захранващия блок | 11 | USB съединители (2) |
| 2 | Превключвател за избор на
напрежение | 12 | Стандартен съединител за клавиатура |
| 3 | Съединител за захранване | 13 | Съединител за PCI Express x16 адаптер (на
някои модели) |
| 4 | Съединител за входна аудио
линия | 14 | Съединител за PCI адаптер |
| 5 | Съединител за изходна аудио
линия | 15 | Съединител за PCI адаптер |
| 6 | Съединител за микрофон | 16 | Съединител за PCI Express x1 адаптер |
| 7 | Сериен съединител (COM 1) | 17 | Стандартен съединител за мишка |
| 8 | Паралелен съединител | 18 | Ethernet съединител |
| 9 | Съединител за VGA монитор | 19 | Сериен съединител (COM 2) (на някои
модели) |
| 10 | USB съединители (2) | | |

Идентифициране на частите по системната платка

Системната платка (понякога наричана *дъно* или *дънна платка*) е главната печатна платка в компютъра ви. Тя осигурява базови функции на компютъра и поддържа множество устройства.

Следната илюстрация показва разположението на частите на дънната платка.



- | | | | |
|-----------|---------------------------------------|-----------|--|
| 1 | Съединител за високоговорител | 12 | Съединител за PCI адаптер |
| 2 | Съединител за памет 4 | 13 | Съединител за PCI адаптер |
| 3 | Съединител за памет 3 | 14 | Сериен съединител (COM 2) |
| 4 | Съединител за памет 2 | 15 | Съединител за PCI Express x1 адаптер |
| 5 | Съединител за памет 1 | 16 | Джъмпер за Изчистване на CMOS/Възстановяване |
| 6 | Съединител на предния панел | 17 | Батерия |
| 7 | Съединител на захранващия блок | 18 | Съединител за захранване на вентилатора |
| 8 | PATA IDE съединител | 19 | Микропроцесор |
| 9 | Съединител за системния вентилатор | 20 | Радиатор на микропроцесора |
| 10 | SATA IDE съединители (4) | 21 | Съединител за 12V захранване |
| 11 | Съединител за PCI Express x16 адаптер | 22 | Съединител за флопидисково устройство |

Глава 2. Подмяна на хардуер

Внимание:

Не отваряйте компютъра си и не опитвайте да го поправяте, преди да сте прочели “Важна информация за безопасност” в *Бърз справочник*, който се доставя с компютъра ви, или в *Наръчник по поддръжка на хардуера (НММ)* за компютъра. За да получите копия от *Бърз справочник* или *НММ*, идете на <http://www.ibm.com/pc/support/site.wss/document.do?lnocid=part-video>.

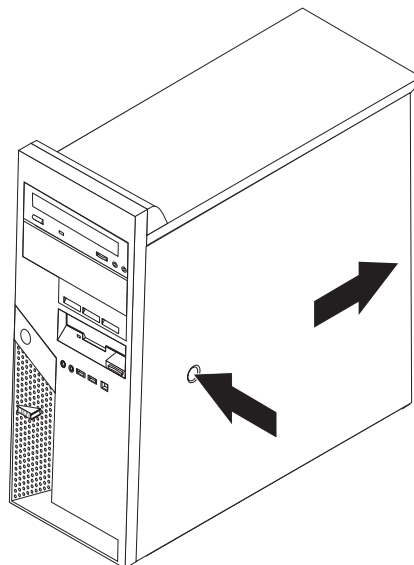
Сваляне на капака

Важно



Изключете компютъра и изчакайте от 3 до 5 минути да изстине, преди да свалите капака.

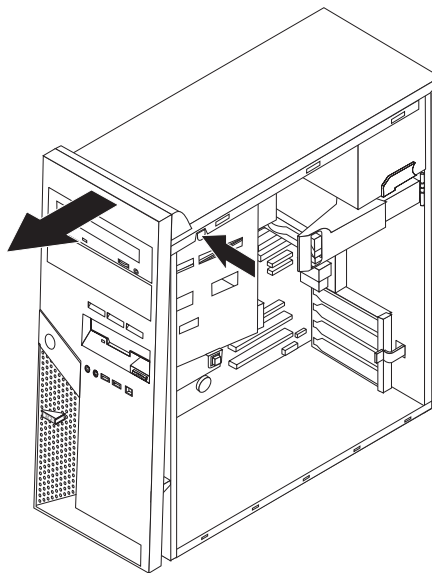
1. Отстранете всякакви носители (дискети, компакт-дискете или ленти) от устройствата, затворете операционната система, и изключете всички свързани устройства.
2. Изключете всички захранващи кабели от мрежовите контакти.
3. Изключете всички кабели, свързани към компютъра. Това включва захранващите кабели, входно/изходните (I/O) кабели, и всички други кабели, свързани към компютъра. Вижте “Намиране на съединителите отпред на компютъра” на страница 2 и “Намиране на съединителите на гърба на компютъра” на страница 3.
4. Премахнете всякакви заключващи устройства като катинари и Kensington ключалки, които защитават капака на компютъра.
5. Натиснете бутона за освобождаване от дясната страна на капака, плъзнете капака назад, и го свалете.



За да върнете капака, идете на “Завършване на подмяната на части” на страница 31.

Сваляне и поставяне на предния панел

1. Свалете капака на компютъра. Вижте “Сваляне на капака” на страница 5.
2. За да освободите предния панел от шасито, натиснете синия бутон в горната част на шасито, и издърпайте панела навън, както е показано.



3. За да инсталирате панела, подравнете зъбчетата в долната му част със съответстващите им дупки в шасито. Завъртете панела, докато щракне на мястото си в горната част на шасито.
4. Идете на “Завършване на подмяната на части” на страница 31

Подмяна на захранващия блок

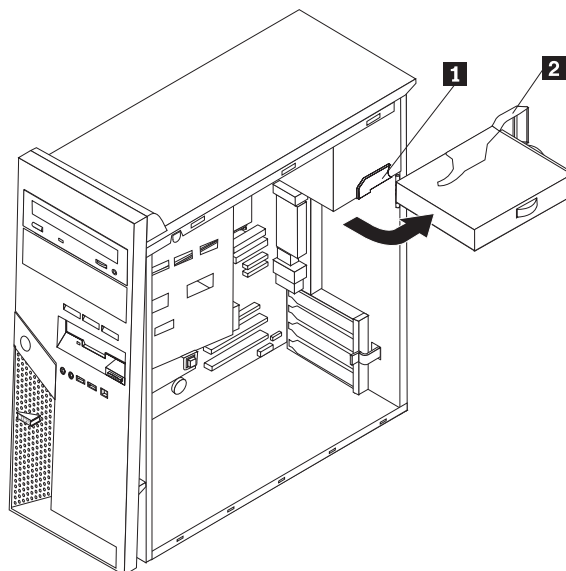
Внимание:

Не отваряйте компютъра си и не опитвайте да го поправяте, преди да сте прочели “Важна информация за безопасност” в *Бърз справочник*, който се доставя с компютъра ви, или в *Наръчник по поддръжка на хардуера* (НММ) за компютъра. За да получите копия от *Бърз справочник* или *НММ*, идете на <http://www.ibm.com/pc/support/site.wss/document.do?lnocid=part-video>.

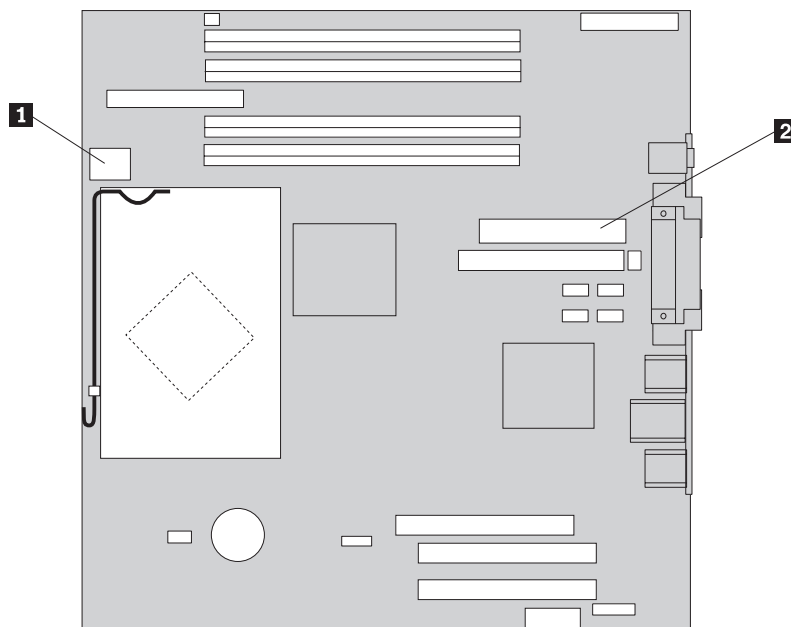
Тази процедура изисква отвертка с плосък връх.

1. Свалете капака на компютъра. Вижте “Сваляне на капака” на страница 5.
2. Изключете съединителите на захранващия блок на всяко устройство.

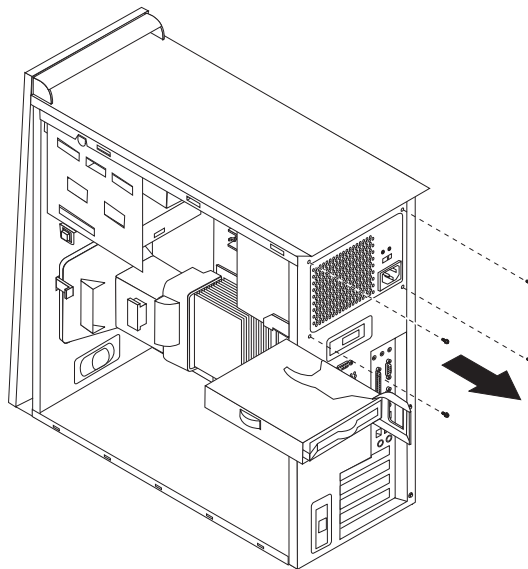
3. Натиснете синия лост за освобождаване **1** наляво и издърпайте синята ръчка **2** навън. Завъртете твърдия диск навън до напълно отворено положение, както е показано.



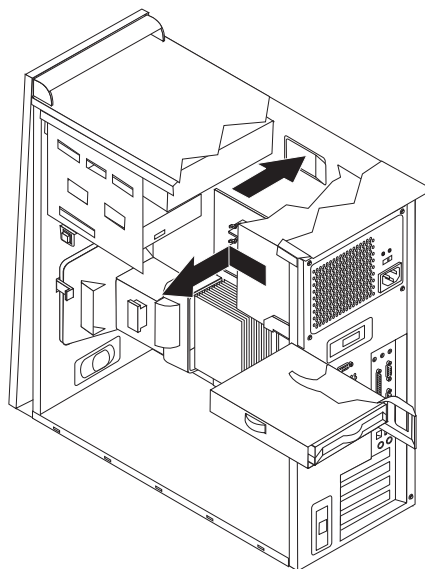
4. Изключете кабелите на захранващия блок **1** и **2**, свързани към системната платка.



5. Свалете четирите винта, които прикрепят захранващия блок, от гърба на шасито.



6. Натиснете навътре металния ограничител в шасито, и свалете захранващия блок от компютъра.

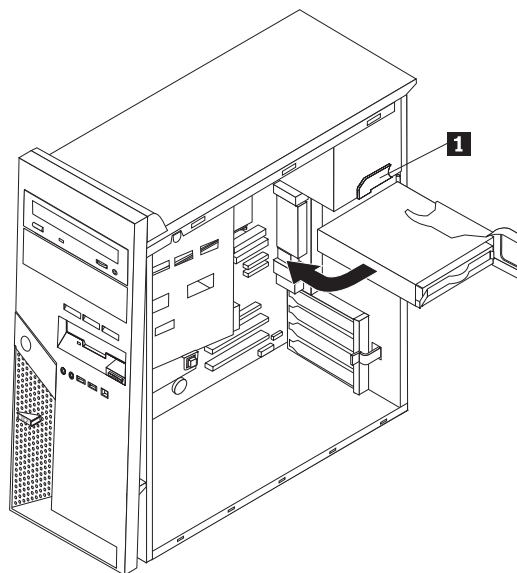


7. Инсталирайте новия захранващ блок на шасито така, че дупките за винтове в него да се подравнят с тези на шасито.

Забележка: Използвайте само предоставените винтове.

8. Поставете и затегнете четирите винта, които придържат захранващия блок, на гърба на шасито.
9. Свържете съединителите на захранващия блок към системната платка. За допълнителна информация, вижте “Идентифициране на частите по системната платка” на страница 4.
10. Свържете съединителите на захранващия блок към всяко устройство.

11. Натиснете синия лост **1** и завъртете устройството с твърд диск, докато се залости на мястото си.



12. Идете на “Завършване на подмяната на части” на страница 31.

Подмяна на модула системна платка

Внимание:

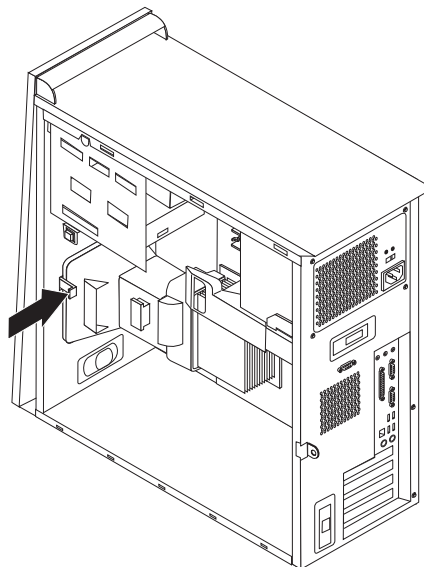
Не отваряйте компютъра си и не опитвайте да го поправяте, преди да сте прочели “Важна информация за безопасност” в *Бърз справочник*, който се доставя с компютъра ви, или в *Наръчник по поддръжка на хардуера* (НММ) за компютъра. За да получите копия от *Бърз справочник* или *НММ*, идете на <http://www.ibm.com/pc/support/site.wss/document.do?lnocid=part-video>.

1. Свалете капака на компютъра. Вижте “Сваляне на капака” на страница 5.
2. Поставете компютъра на една страна, за да улесните достъпа до системната платка.
3. Отбележете си внимателно разположението на всички свързвания на кабели на системната платка. Ще бъде необходимо отново да ги свържете правилно, след като инсталирате новата системна платка. Вижте “Идентифициране на частите по системната платка” на страница 4 за разположението на кабелите.

Важно

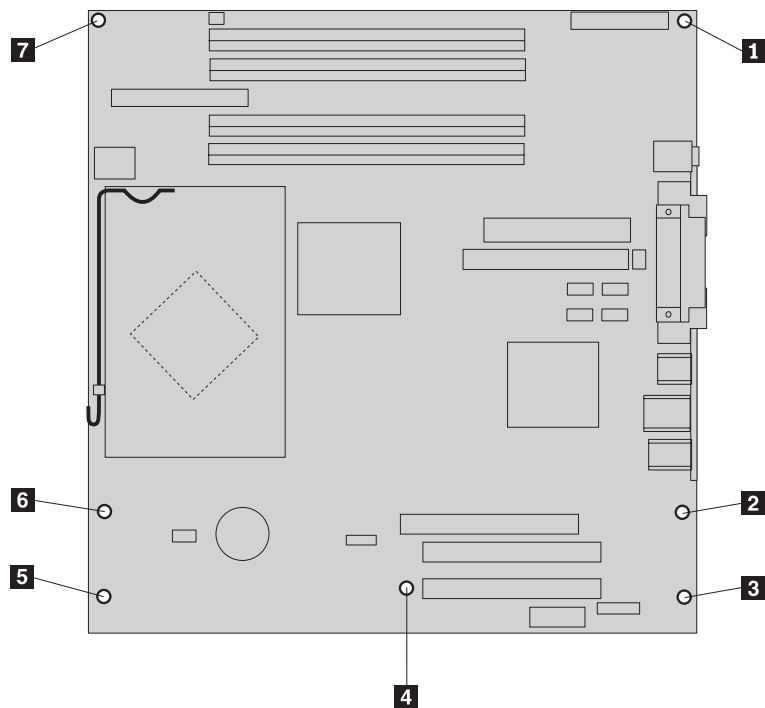
Отбележете си прокарването на кабелите. Важно е да прокарате кабелите по същия начин, след като инсталирате новата системна платка.

4. Изключете всички кабели, свързани към системната платка.
5. Отстранете въздушната преграда, като натиснете крайчето, и я издърпате нагоре.



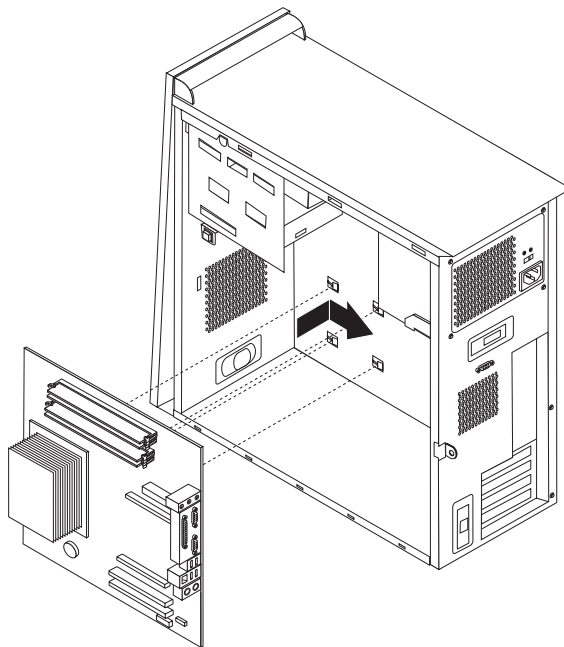
6. Извадете всички PCI адаптерни карти. Вижте “Подмяна на PCI адаптер” на страница 20.

7. Свалете винтовете **1** чрез **7**.



8. Плъзнете системната платка към предната част на компютъра, за да я освободите от монтажните зъбчета, и я повдигнете.
9. Поставете дефектиралата системна платка до новата на чиста, равна повърхност.
10. Премахнете всички модули памет от дефектиралата системна платка, и ги инсталирайте в същия съединител на новата системна платка. Вижте “Подмяна на модул памет” на страница 19. Върнете се на това място след инсталирането на модулите памет.
11. Свалете радиатора и микропроцесора от дефектиралата системна платка, и ги инсталирайте на новата. Изпълнете стъпки 5 на страница 14 до стъпка 14 на страница 18. Върнете се на това място след инсталирането на микропроцесора.

12. Инсталирайте новата системна платка в шасито на компютъра, като подравните четирите гнезда в металната плоскост на дъното на системната платка със зъбците в шасито.



Важно

Убедете се, че сте подравнили правилно металната плоскост на дъното на системната платка със зъбците в шасито. В противен случай може да повредите системната платка, когато поставяте винтовете.

13. Подравнете седемте дупки за винтове и инсталирайте винтовете.
14. Инсталирайте повторно всички адаптерни карти. Вижте “Подмяна на PCI адаптер” на страница 20.
15. Прокарайте кабела за вентилатора през жлеба от страни на въздушната преграда. После поставете отново въздушната преграда, като подравните зъбците с дупките в шасито, и натиснете въздушната преграда надолу до прикрепянето ѝ.
16. Свържете отново всички кабели, откачени преди това от системната платка. Убедете се, че кабелите са насочени правилно. Вижте “Идентифициране на частите по системната платка” на страница 4 за разположенията на кабелите.
17. Идете на “Завършване на подмяната на части” на страница 31.

Подмяна на микропроцесора

Внимание:

Не отваряйте компютъра си и не опитвайте да го поправяте, преди да сте прочели “Важна информация за безопасност” в *Бърз справочник*, който се доставя с компютъра ви, или в *Наръчник по поддръжка на хардуера* (НММ) за компютъра. За да получите копия от *Бърз справочник* или *НММ*, идете на <http://www.ibm.com/pc/support/site.wss/document.do?lnocid=part-video>.

Важно

Оставете компютъра си изключен поне за един час, преди да свалите микропроцесора, за да позволите на топлопроводника между микропроцесора и радиатора да изстине.

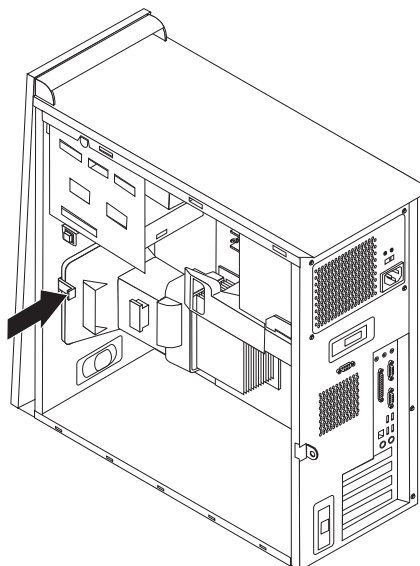
Важно

Когато получавате нов микропроцесор, ще получите също нов радиатор и вакуумна писалка. Трябва да използвате новия радиатор с новия микропроцесор. Ако използвате стария радиатор с новия микропроцесор, компютърът ви може да се прегрее, което ще причини прекъсвания и проблеми.

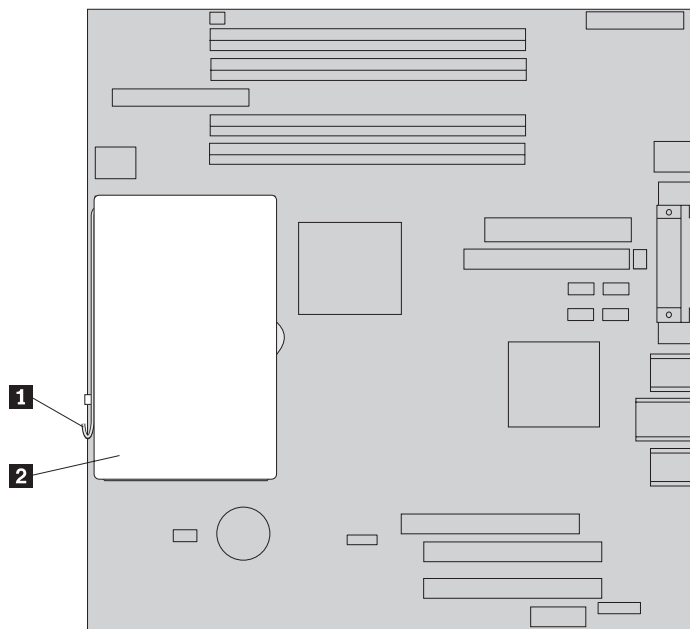
Важно

Избягвайте да докосвате микропроцесора с ръцете си, и избягвайте допир с контактите на микропроцесора. Използвайте осигурената вакуумна писалка за сваляне и инсталиране на микропроцесора. Ако се налага да допирате микропроцесора, докосвайте само ръбовете.

1. Свалете капака на компютъра. Вижте “Сваляне на капака” на страница 5.
2. Поставете компютъра на една страна.
3. Отстранете въздушната преграда, като натиснете крайчето, и я издърпате нагоре.

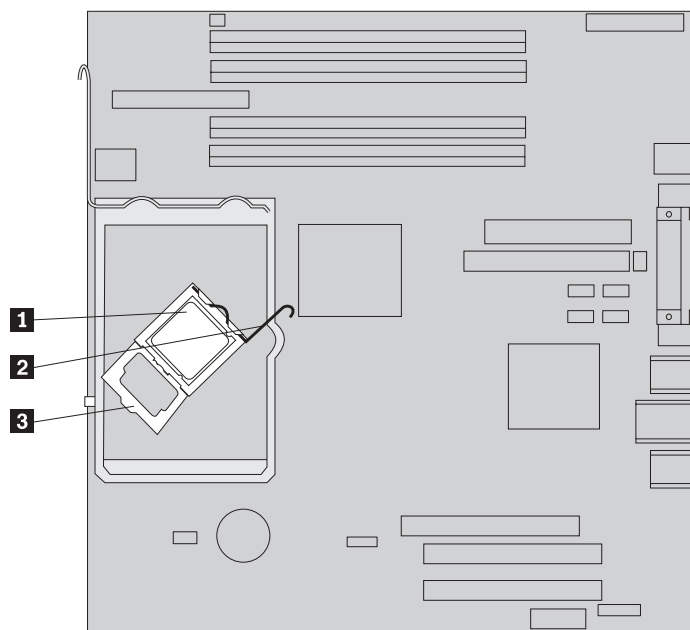


4. Изключете кабела на вентилатора от системната платка. Отбележете си местоположението на съединителя на системната платка.
5. Завъртете лоста **1**, който придържа радиатора, докато застане в изправено положение. Премахнете радиатора **2** от системната платка, като внимателно го повдигнете нагоре и го отделите от системната платка.



Забележка: Ако подмените дефектирала системна платка, трябва да инсталирате същия радиатор. Внимателно поставете радиатора на една страна на чиста, плоска повърхност, така че топлопроводникът на дъното на радиатора да не допира повърхността и да не се замърсява.

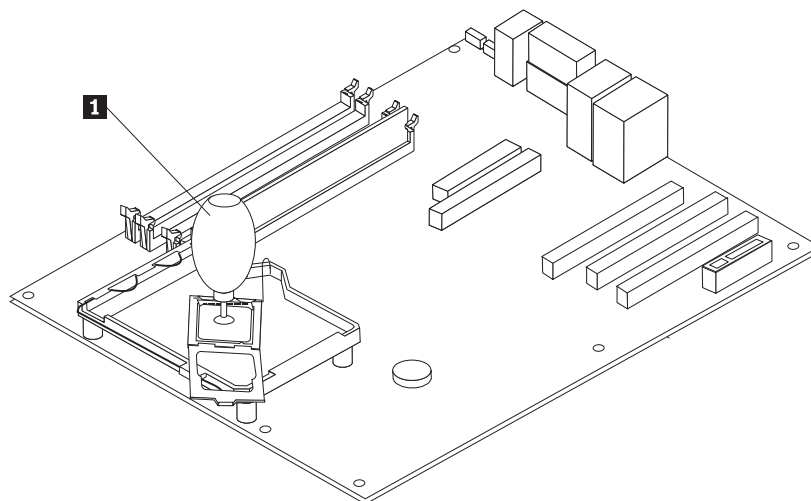
6. Освободете заключващия лост **2**, който придържа микропроцесора **1**, после завъртете скобата на микропроцесора **3** до пълно отваряне.



7. Като използвате вакуумната писалка **1**, свалете микропроцесора от системната платка с повдигане нагоре и навън от цокъла.

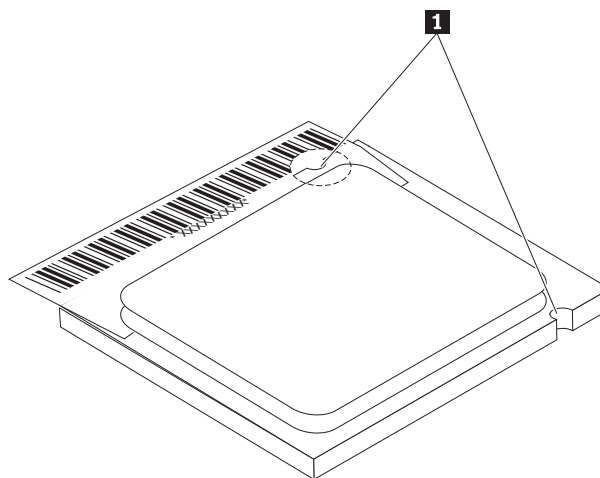
Важно

Не допирайте златните контакти на дъното на микропроцесора. Ако се налага да допирате микропроцесора, докосвайте само ръбовете.



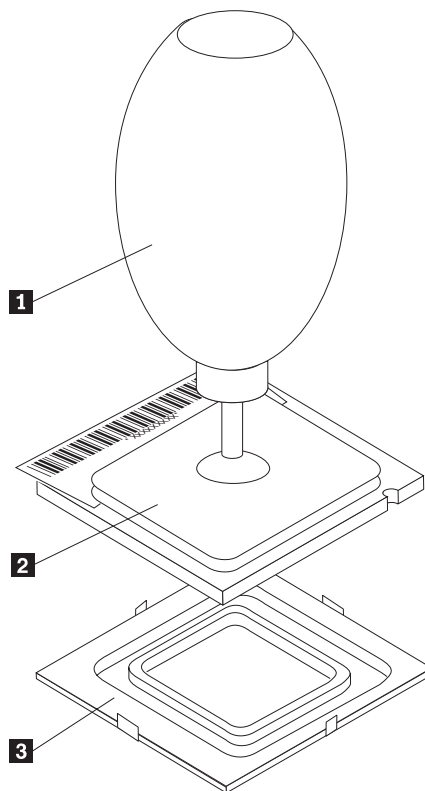
Забележки:

- а. Отбележете си ориентацията на жлебовете **1** на микропроцесора. Това е важно за повторното инсталиране на процесора на системната платка.



- б. Не изпускайте нищо на цокъла на микропроцесора, докато е изложен.
Щифтовете на цокъла трябва да бъдат запазени колкото се може по-чисти.
8. Проверете дали скобата за придържане на микропроцесора е напълно отворена.

9. Разхлабете защитния капак **3**, който защитава златните контакти на микропроцесора **2**, но не го сваляйте. Използвайте вакуумната писалка **1** за повдигане на микропроцесора, и после свалете напълно капака.

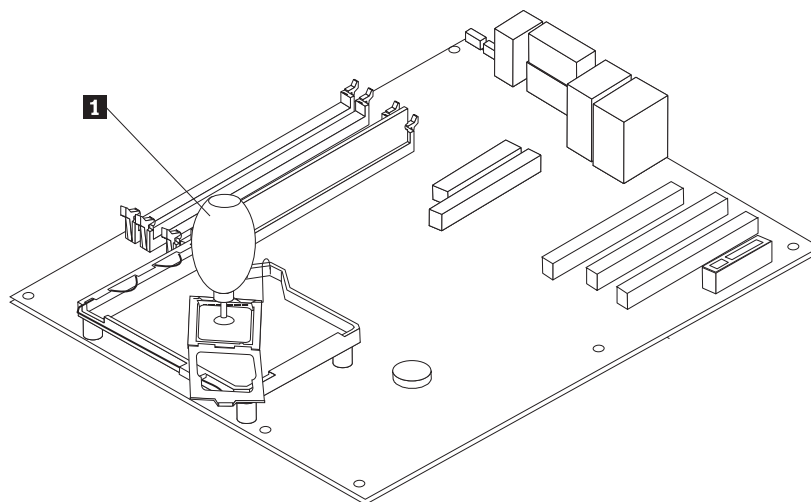


10. Позиционирайте микропроцесора така, че жлебовете на корпуса му да се подравнят със зъбците в цокъла на микропроцесора.

Важно

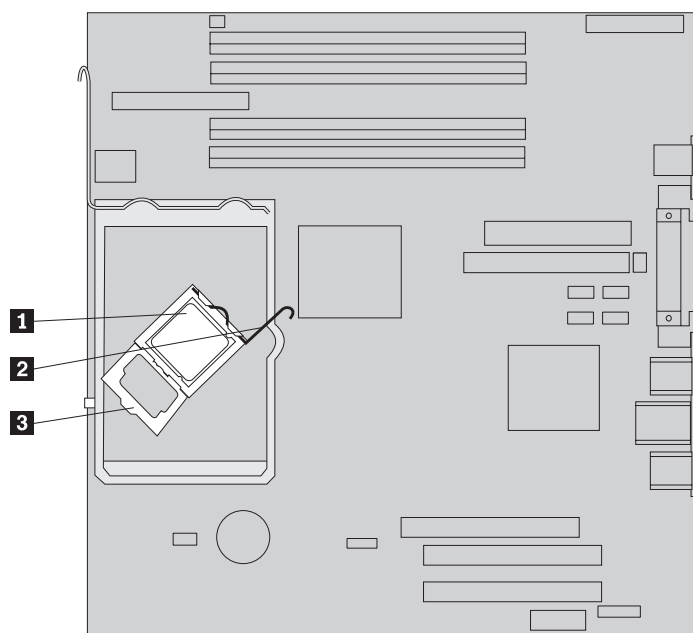
За да избегнете повреждане на контактите на микропроцесора, не го наклонявайте, докато го инсталирате в цокъла.

11. Като използвате вакуумната писалка **1**, спуснете микропроцесора право надолу в цокъла.



Забележка: Инсталирайте черния защитен капак, който сте свалили от новия микропроцесор, върху дефектирания микропроцесор, след като завършите инсталацията.

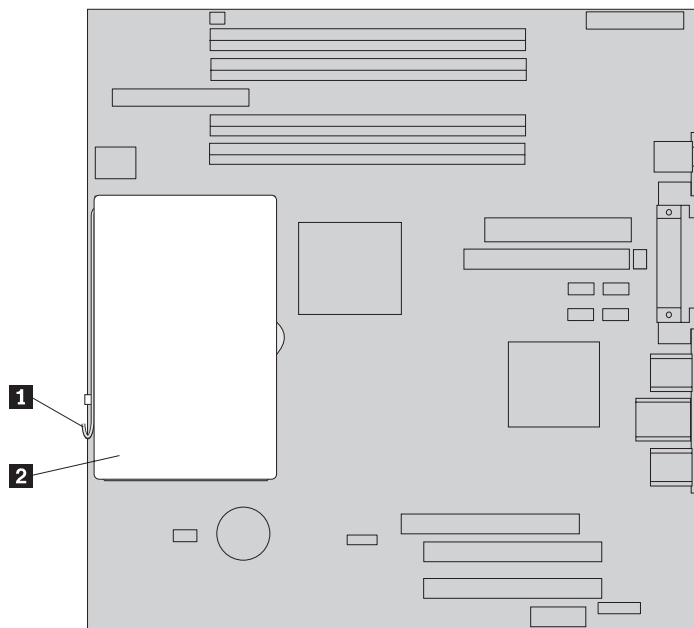
12. Завъртете придържащата плоскост **3** до затворено положение, и завъртете заключващия лост **2**, за да фиксирате микропроцесора **1** на мястото му. Убедете се, че заключващият лост е застопорен с придържащия зъбец, когато фиксирате микропроцесора.



Забележка: Ако подменяте системната платка, на придържащия зъбец ще има черен защитен капак, който защитава цокъла на микропроцесора. Като затваряте задържащия зъбец, свалете капака. Поставете черния защитен капак на задържащия зъбец за микропроцесора на дефектиралата системна платка.

13. Плзнете радиатора **2** на място върху микропроцесора. Свалете лоста **1**, за да фиксирате радиатора.

Забележка: Ако подменяте дефектирала системна платка, използвайте сваления по-рано радиатор.



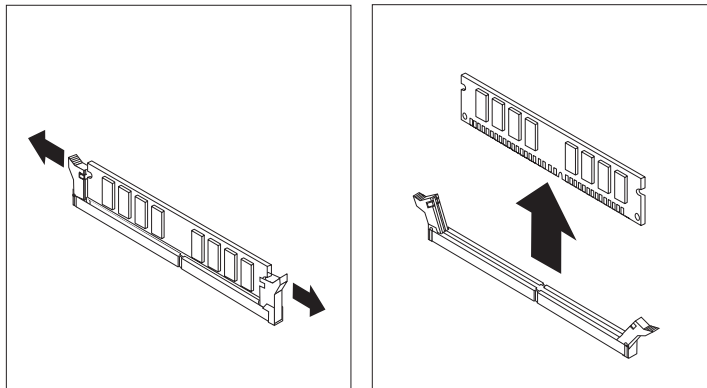
14. Ако подменяте системната платка, продължете на стъпка 12 на страница 12. Ако подменяте само микропроцесора, продължете на следващата стъпка.
15. Прокарайте кабела за вентилатора през жлеба отстрани на въздушната преграда. После инсталирайте въздушната преграда, като подравните зъбците с дупките в шасито.
16. Свържете отново кабела на вентилатора към системната платка.
17. Идете на “Завършване на подмяната на части” на страница 31.

Подмяна на модул памет

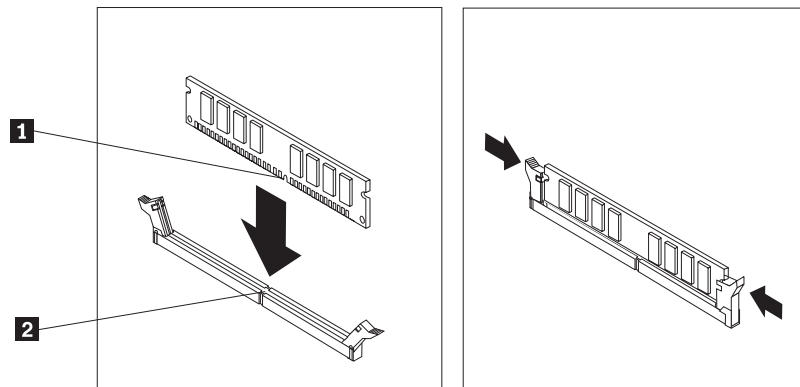
Внимание:

Не отваряйте компютъра си и не опитвайте да го поправяте, преди да сте прочели “Важна информация за безопасност” в *Бърз справочник*, който се доставя с компютъра ви, или в *Наръчник по поддръжка на хардуера* (НММ) за компютъра. За да получите копия от *Бърз справочник* или *НММ*, идете на <http://www.ibm.com/pc/support/site.wss/document.do?lnocid=part-video>.

1. Свалете капака на компютъра. Вижте “Сваляне на капака” на страница 5.
2. Намерете съединителите за памет. Вижте “Намиране на компонентите” на страница 1.
3. Отворете придържащите скоби, и повдигнете модула памет от съединителя му.



4. Убедете се, че жлебът на новия модул памет **1** се подравнява правилно със зъбеца на съединителя **2** на системната платка. Натиснете модула памет право надолу в съединителя, докато придържащите скоби се затворят.



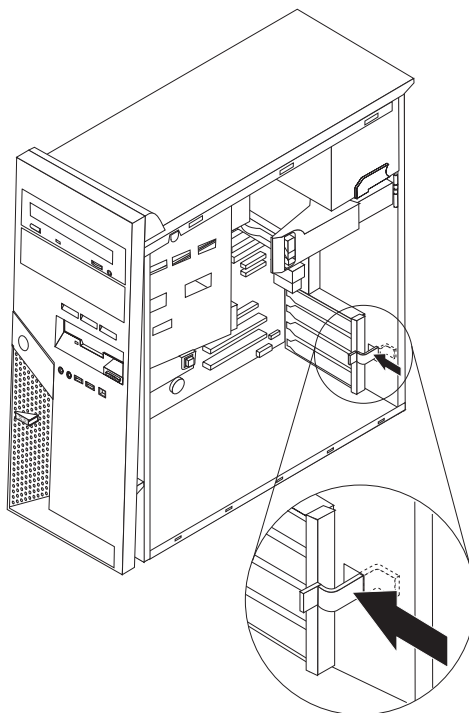
5. Идете на “Завършване на подмяната на части” на страница 31.

Подмяна на PCI адаптер

Внимание:

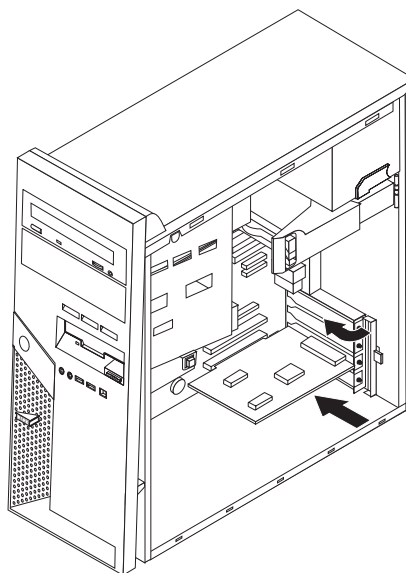
Не отваряйте компютъра си и не опитвайте да го поправяте, преди да сте прочели “Важна информация за безопасност” в *Бърз справочник*, който се доставя с компютъра ви, или в *Наръчник по поддръжка на хардуера (НММ)* за компютъра. За да получите копия от *Бърз справочник* или *НММ*, идете на <http://www.ibm.com/pc/support/site.wss/document.do?lnocid=part-video>.

1. Свалете капака на компютъра. Вижте “Сваляне на капака” на страница 5.
2. Натиснете синия лост на адаптера, както е показано, и го завъртете до отворено положение.



3. Премахнете адаптера, като го издърпате от съединителя.
4. Инсталирайте новия адаптер в същия съединител. Убедете се, че адаптерът е напълно поставен в съединителя.

5. Завъртете синия лост за адаптер до затворено положение, за да фиксирате адаптерите.



6. Идете на “Завършване на подмяната на части” на страница 31.

Подмяна на устройство с твърд диск

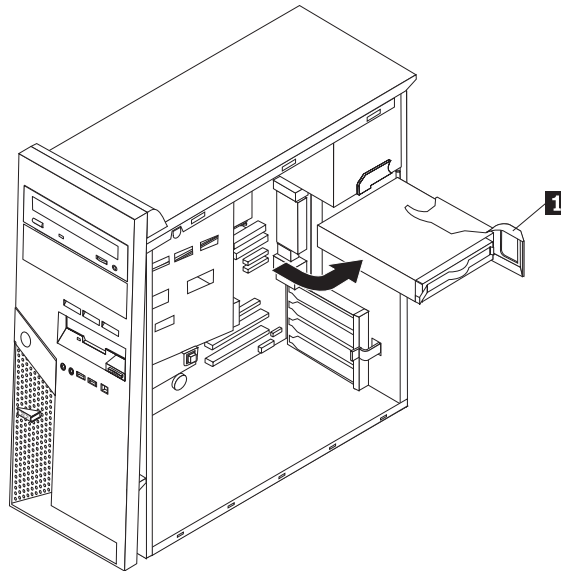
Внимание:

Не отваряйте компютъра си и не опитвайте да го поправяте, преди да сте прочели “Важна информация за безопасност” в *Бърз справочник*, който се доставя с компютъра ви, или в *Наръчник по поддръжка на хардуера* (НММ) за компютъра. За да получите копия от *Бърз справочник* или *НММ*, идете в World Wide Web на <http://www.ibm.com/pc/support/site.wss/document.do?lnocid=part-video>.

Важно

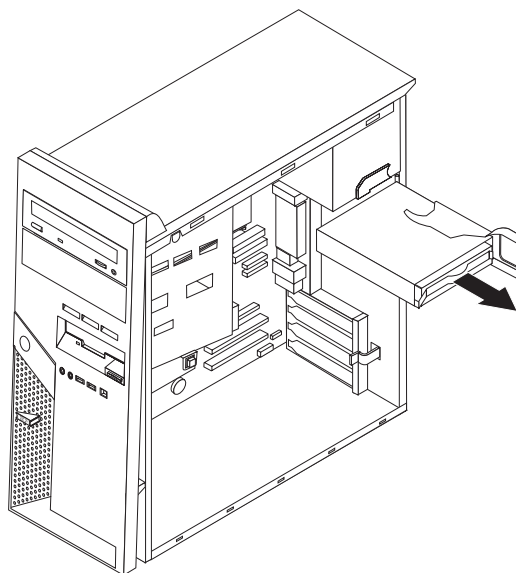
Когато получите ново устройство с твърд диск, ще получите също компакт-диск *Product Recovery CD*. Компакт-дискът *Product Recovery CD* ще ви позволи да възстановите съдържанието на твърдия диск до същото състояние, в което е бил оригинално след доставянето му от фабриката. За повече информация относно възстановяването на фабрично инсталирания софтуер се отнесете към “Възстановяване на софтуер” в *Бърз справочник*.

1. Свалете капака на компютъра. Вижте “Сваляне на капака” на страница 5.
2. Натиснете синия лост за освобождаване **1**, и завъртете гнездото на устройството, докато застане в показаната позиция.

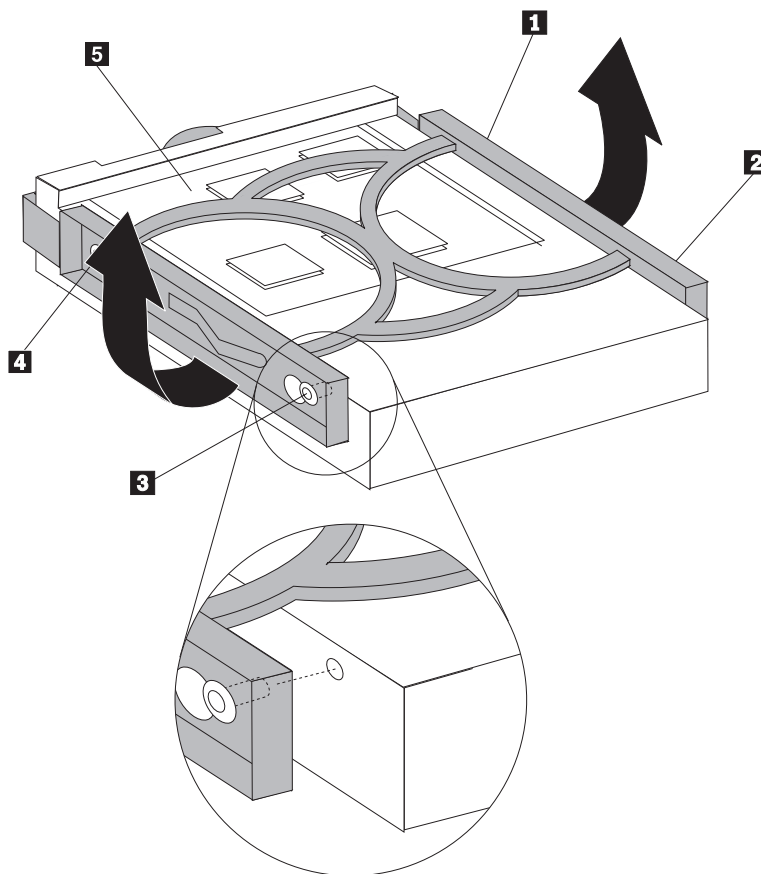


3. Изключете кабела за данни и захранващия кабел от твърдия диск.

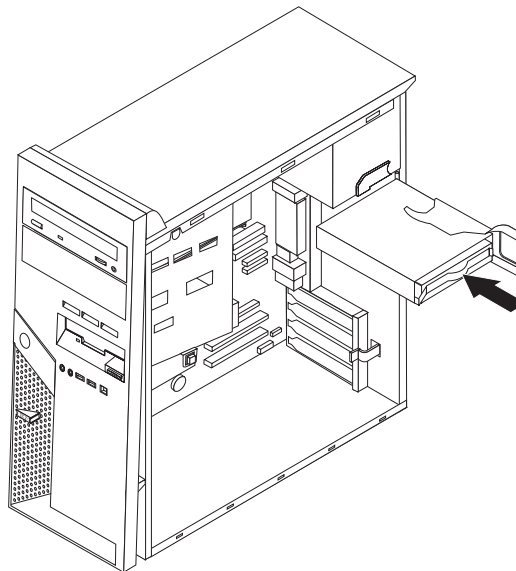
4. Плъзнете устройството с твърд диск навън от гнездото чрез натискане на синята ръчка.



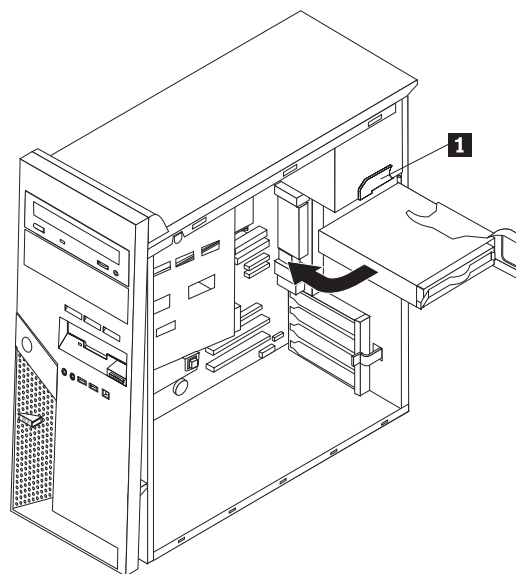
5. Премахнете дефектирания твърд диск от синята скоба, като огънете скобата.
6. За да инсталирате новия твърд диск в синята скоба, огънете скобата и подравнете щифтовете **1** до **4** на скобата с дупките в твърдия диск. Не докосвайте печатната платка **5** на дъното на устройството с твърд диск.



7. Поставете новия твърд диск в гнездото за твърд диск с печатната платка надолу.



8. Свържете кабела за данни и захранващия кабел към новия твърд диск. Вижте “Идентифициране на частите по системната платка” на страница 4.
9. Натиснете синия бутон **1**, за да завъртите устройството в компютъра. Прокарайте кабелите така, че гнездото на твърдия диск да може да бъде завъртяно напълно до нормалното си положение.



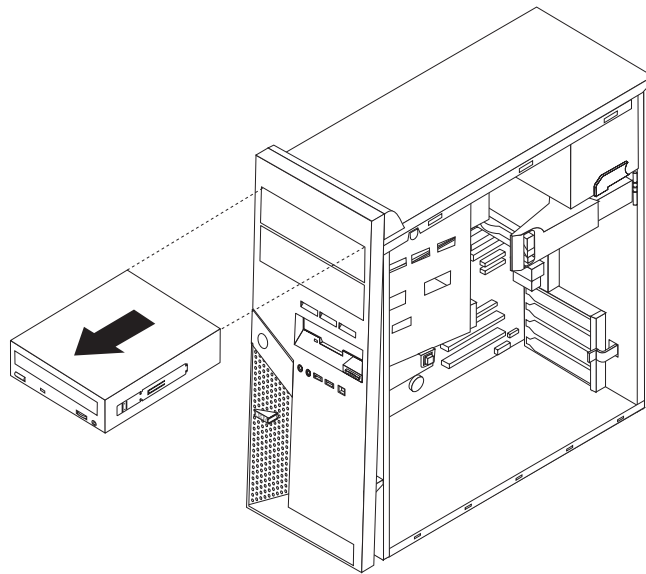
10. Идете на “Завършване на подмяната на части” на страница 31.

Подмяна на оптическо устройство

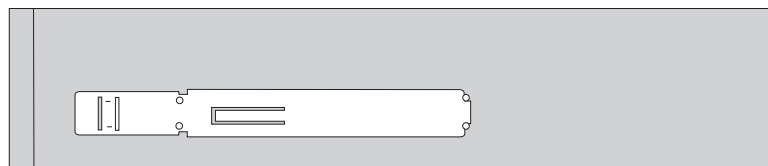
Внимание:

Не отваряйте компютъра си и не опитвайте да го поправяте, преди да сте прочели “Важна информация за безопасност” в *Бърз справочник*, който се доставя с компютъра ви, или в *Наръчник по поддръжка на хардуера (НММ)* за компютъра. За да получите копия от *Бърз справочник* или *НММ*, идете на <http://www.ibm.com/pc/support/site.wss/document.do?Indocid=part-video>.

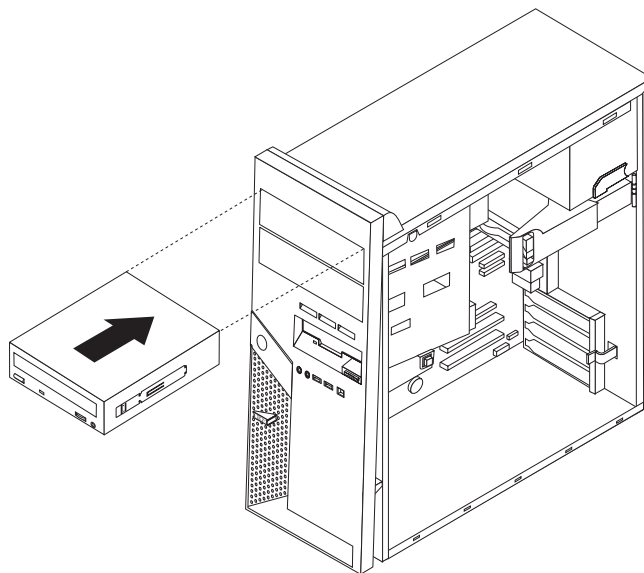
1. Свалете капака на компютъра. Вижте “Сваляне на капака” на страница 5.
2. Изключете кабела за данни и захранващия кабел от задната страна на отказалото устройство.
3. Освободете устройството, като натиснете синия лост за освобождаване от страни на устройството, и го плъзнете навън от предната част на компютъра.



4. Свалете придържащата скоба от отказалото устройство, и я инсталирайте на новото.



5. Инсталирайте оптичното устройство в гнездото, докато щракне на мястото си.



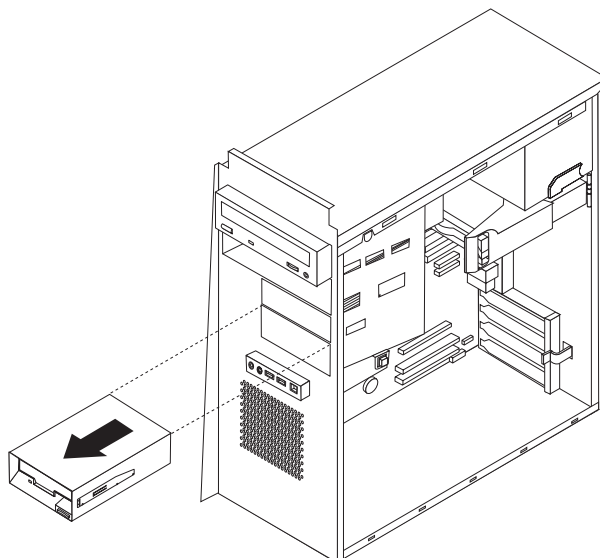
6. Свържете кабели за данни и захранващия кабел към устройството.
7. Идете на “Завършване на подмяната на части” на страница 31.

Подмяна на флопидисковото устройство

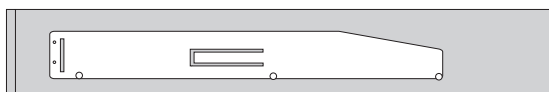
Внимание:

Не отваряйте компютъра си и не опитвайте да го поправяте, преди да сте прочели “Важна информация за безопасност” в *Бърз справочник*, който се доставя с компютъра ви, или в *Наръчник по поддръжка на хардуера (НММ)* за компютъра. За да получите копия от *Бърз справочник* или *НММ*, идете на <http://www.ibm.com/pc/support/site.wss/document.do?lnocid=part-video>.

1. Свалете капака на компютъра. Вижте “Сваляне на капака” на страница 5.
2. Свалете предния панел. Вижте “Сваляне и поставяне на предния панел” на страница 6.
3. Изключете кабела за данни и захранващия кабел от задната страна на флопидисковото устройство.
4. Освободете устройството, като натиснете синия лост за освобождаване от страни на устройството, и го плъзнете навън от предната част на компютъра.



5. Свалете придържащата скоба от отказалото устройство, и я инсталирайте на новото.



6. Инсталирайте флопидисковото устройство в гнездото, докато щракне на мястото си.
7. Свържете кабела за данни и захранващия кабел към устройството.
8. За да инсталирате новия панел, подравнете зъбчетата в долната му част със съответстващите им дупки в шасито. Завъртете панела, докато щракне на мястото си в горната част на шасито.
9. Идете на “Завършване на подмяната на части” на страница 31.

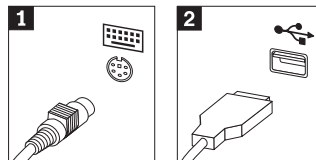
Подмяна на клавиатурата

Внимание:

Не отваряйте компютъра си и не опитвайте да го поправяте, преди да сте прочели “Важна информация за безопасност” в *Бърз справочник*, който се доставя с компютъра ви, или в *Наръчник по поддръжка на хардуера* (НММ) за компютъра. За да получите копия от *Бърз справочник* или *НММ*, идете на <http://www.ibm.com/pc/support/site.wss/document.do?Indocid=part-video>.

1. Отстранете всякакви носители (дискети, компакт-дискове или ленти) от устройствата, изключете компютъра си и всички свързани устройства.
2. Изключете всички захранващи кабели от мрежовите контакти.
3. Намерете съединителя за клавиатура. Вижте “Намиране на съединителите на гърба на компютъра” на страница 3 и “Намиране на съединителите отпред на компютъра” на страница 2.

Клавиатурата ви може да е свързана към стандартен съединител за клавиатура **1** в задната част на компютъра, или към USB съединител **2** в предната или задната част на клавиатурата. Намерете съединителя за клавиатурата.



4. Изключете кабела на дефектиралата клавиатура и свържете кабела на новата клавиатура към същия съединител.
5. Идете на “Завършване на подмяната на части” на страница 31.

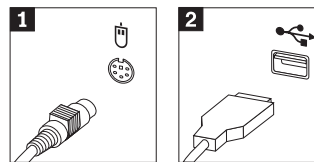
Подмяна на мишката

Внимание:

Не отваряйте компютъра си и не опитвайте да го поправяте, преди да сте прочели “Важна информация за безопасност” в *Бърз справочник*, който се доставя с компютъра ви, или в *Наръчник по поддръжка на хардуера* (НММ) за компютъра. За да получите копия от *Бърз справочник* или *НММ*, идете на <http://www.ibm.com/pc/support/site.wss/document.do?Indocid=part-video>.

1. Отстранете всякакви носители (дискети, компакт-дискове или ленти) от устройствата, изключете компютъра си и всички свързани устройства.
2. Изключете всички захранващи кабели от мрежовите контакти.
3. Намерете съединителя за мишка. Вижте “Намиране на съединителите на гърба на компютъра” на страница 3 и “Намиране на съединителите отпред на компютъра” на страница 2.

Мишката ви може да е свързана към стандартен съединител за мишка **1** в задната част на компютъра, или към USB съединител **2** в предната или задната част на клавиатурата. Намерете съединителя за мишката.



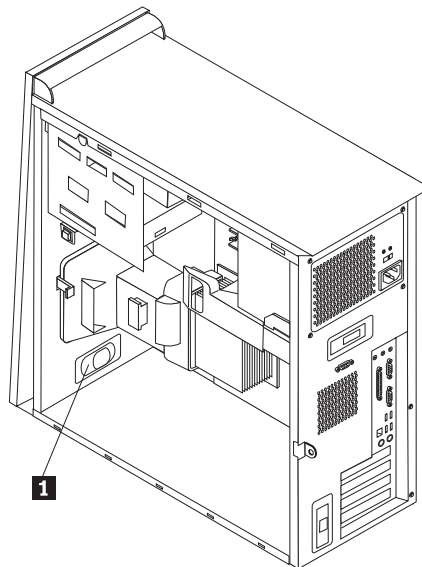
4. Изключете кабела на дефектиралата мишка и свържете кабела на новата мишка към същия съединител.
5. Идете на “Завършване на подмяната на части” на страница 31.

Подмяна на вътрешния високоговорител

Внимание:

Не отваряйте компютъра си и не опитвайте да го поправяте, преди да сте прочели “Важна информация за безопасност” в *Бърз справочник*, който се доставя с компютъра ви, или в *Наръчник по поддръжка на хардуера* (НММ) за компютъра. За да получите копия от *Бърз справочник* или *НММ*, идете на <http://www.ibm.com/pc/support/site.wss/document.do?lnocid=part-video>.

1. Свалете капака на компютъра. Вижте “Сваляне на капака” на страница 5.
2. За да намерите вътрешния високоговорител, вижте “Намиране на компонентите” на страница 1.
3. Изключете кабела на високоговорителя от системната платка. Вижте “Идентифициране на частите по системната платка” на страница 4.
4. Плъзнете високоговорителя **1** надолу, за да го освободите от зъбците, които го придържат.



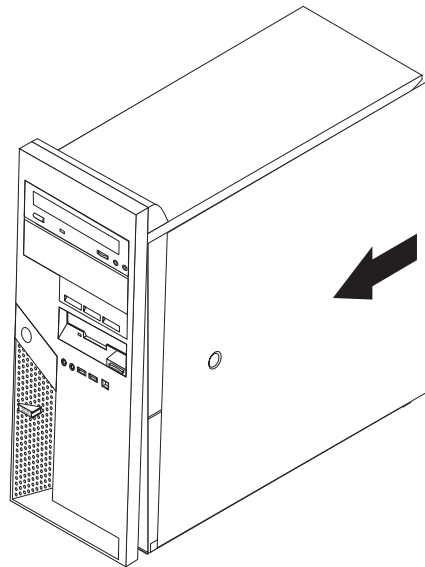
5. Поставете новия високоговорител, и го плъзнете нагоре така, че да се задържи на място от металните зъбци.
6. Свържете кабела на високоговорителя към системната платка. Вижте “Идентифициране на частите по системната платка” на страница 4.
7. Идете на “Завършване на подмяната на части” на страница 31.

Завършване на подмяната на части

След подмяната на дефектиралата част, трябва да инсталирате всички останали свалени части, да върнете капака на компютъра, и да свържете всички кабели, включително телефонните и захранващите кабели. Също така, според подменената част, може да се наложи да потвърдите обновената информация в Помощната програма за настройка. Вижте "Стартиране на Помощната програма за настройка" във вашия *Бърз справочник*.

За да завършите инсталацията:

1. Убедете се, че всички компоненти са били сглобени правилно, и че в компютъра ви няма оставени инструменти или хлабави винтове. Вижте "Намиране на компонентите" на страница 1 за разположението на различните компоненти.
2. Наместете всички кабели, които биха могли да затруднят връщането на капака на компютъра.
3. Поставете капака на компютъра на шасито така, че релсовите водачи в долната част на капака да влязат в релсите. После плъзнете капака на компютъра напред, докато се заключи.



4. Свържете отново външните кабели. Включете захранващия кабел с компютъра, а после и с правилно свързан мрежов контакт. Вижте “Намиране на съединителите отпред на компютъра” на страница 2 и “Намиране на съединителите на гърба на компютъра” на страница 3.
5. Ако подменяте системната платка, трябва да опресните (flash) BIOS, вижте “Обновяване (flashing) на BIOS от дискета”.
6. За да обновите конфигурацията си, вижте “Стартиране на Помощната програма за настройка” в доставения с компютъра ви *Бърз справочник*.

Обновяване (flashing) на BIOS от дискета

Важно

Стартирайте IBM Помощната програма за настройка, за да прегледате системната си информация. Вижте “Стартиране на IBM Помощната програма” във вашия Бърз справочник. Ако серийният номер и типът/моделът на Машината, указани в главното меню, не съответстват на отпечатаното на етикета на компютъра ви, трябва да обновите (flash) BIOS, за да промените серийния номер и типа/модела на машината.

За да обновите (flash) BIOS от дискета, направете следното:

1. Поставете системна дискета за обновяване (flash) във флопидисковото устройство (устройство А) на вашия компютър. Обновленията на системната програма са достъпни на <http://www.ibm.com/pc/support> в World Wide Web.
2. Включете компютъра. Ако вече е включен, трябва да го изключите и да го включите отново. Обновяването започва.
3. Когато ви бъде напомнено да изберете език, натиснете на клавиатурата числото, което съответства на езика ви, и после натиснете Enter.
4. Когато ви бъде напомнено да промените серийния номер, натиснете Y.
5. Въведете седемсимволния сериен номер на вашия компютър, и после натиснете Enter.
6. Когато ви бъде напомнено да промените типа/модела на машината, натиснете Y.
7. Въведете седемсимволния тип/модел на машина за вашия компютър, и после натиснете Enter.
8. Следвайте инструкциите на екрана, за да завършите обновлението.



Номер: 39J7729

Отпечатано в САЩ

(1P) P/N: 39J7729

