

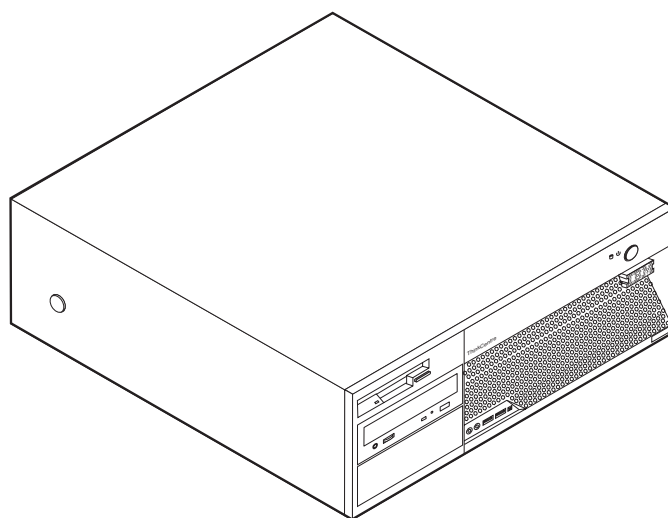
ThinkCentre



Vejledning i udskiftning af hardware

Type 8129, 8132 og 8133

Type 8134, 8135 og 8136



ThinkCentre



Vejledning i udskiftning af hardware

Type 8129, 8132 og 8133

Type 8134, 8135 og 8136

Første udgave (februar 2005)

Denne bog er en oversættelse af *Hardware Replacement Guide* (P39J7755).

Denne bog kan indeholde henvisninger til eller oplysninger om IBM-produkter (maskiner eller programmer), -programmering eller -ydelser, som ikke er introduceret i Danmark. Sådanne henvisninger eller oplysninger betyder ikke nødvendigvis, at IBM på et senere tidspunkt vil introducere det pågældende i Danmark.

Henvisning til IBM-produkter, -programmer eller -serviceydelser betyder ikke, at kun IBM-produkter, -programmer eller -serviceydelser kan benyttes.

Bogen kan indeholde tekniske unøjagtigheder. Hvis der er kommentarer til materialet, bedes disse sendt til IBM Danmark A/S, der forbeholder sig ret til at benytte oplysningerne.

IBM kan have patenter eller udestående patentansøgninger inden for det tekniske område, som denne bog dækker. De opnår ikke licens til disse patenter eller patentansøgninger ved at være i besiddelse af bogen.

Spørgsmål vedrørende licens skal stilles skriftligt til:

Director of Commercial Relations - Europe
IBM Deutschland GmbH
Schönaicher Strasse 220
D - 7030 Böblingen
Germany

Oversat af IBM Sprogcenter.

© Copyright IBM Danmark A/S 2005

© Copyright International Business Machines Corporation 2005. All rights reserved.

Indholdsfortegnelse

Oversigt v

Sikkerhedsforskrifter i forbindelse med udskiftning af CRU'er	v
Sikkerhedsforskrifter i forbindelse med udskiftning af FRU'er	v
Andre kilder til informationer	v
Nødvendigt værktøj	vi
Håndtering af enheder, der er følsomme over for statisk elektricitet	vi

Kapitel 1. Komponenternes placering . . . 1

Stik på computerens forside	1
Stik på computerens bagside	2
Placering af komponenter	3
Placering af delene på systemkortet.	4

Kapitel 2. Udskiftning af hardware 5

Afmontering af dækslet.	5
Udskiftning af strømforsyningsenheden	6
Udskiftning af systemkortet	9
Udskiftning af mikroprocessoren	11
Udskiftning af harddisken	16
Udskiftning af diskettedrevet	17
Udskiftning af det optiske drev.	19
Udskiftning af hukommelsesmoduler.	20
Udskiftning af en PCI-adapter	21
Udskiftning af den interne højttaler	23
Udskiftning af tastaturet	24
Udskiftning af musen	24
Afslutning af udskiftningen af dele	25
Opdatering af BIOS fra en diskette eller cd (FLASH)	26

Oversigt

Denne bog er beregnet på kunder, som udskifter CRU'er (Customer Replaceable Unit), samt teknisk uddannet personale, som udskifter FRU'er (Field Replaceable Unit). I denne bog kaldes CRU'er og FRU'er blot for dele.

Bogen indeholder ikke fremgangsmåde for alle dele. Det forventes, at kabler, kontakter og visse mekaniske dele kan udskiftes af teknisk uddannet personale, uden at det er nødvendigt med trinvis fremgangsmåder.

Denne bog indeholder vejledning i at udskifte følgende dele:

- Strømforsyning
- Systemkort
- Mikroprocessor
- Harddisk
- Diskettedrev
- Optisk drev
- Hukommelsesmoduler
- Adapterkort
- Intern højtaler
- Tastatur
- Mus

Sikkerhedsforskrifter i forbindelse med udskiftning af CRU'er

Du må ikke åbne computeren eller foretage nogen reparationer, før du har læst afsnittet "Vigtige sikkerhedsforskrifter" i bogen *Kom godt i gang*, leveres sammen med computeren. Du kan få en kopi af *Kom godt i gang* på internettet på adressen <http://www.ibm.com/pc/support/site.wss/document.do?lnocid=part-video>.

Sikkerhedsforskrifter i forbindelse med udskiftning af FRU'er

Du må ikke åbne computeren eller foretage nogen reparationer, før du har læst afsnittet "Important safety information" i *Hardware Maintenance Manual*. Du kan få en kopi af *Hardware Maintenance Manual* på internettet på adressen <http://www.ibm.com/pc/support/site.wss/document.do?lnocid=part-video>.

Andre kilder til informationer

Hvis du har adgang til internettet, kan du hente de nyeste oplysninger til din computer på nettet.

Du kan få følgende oplysninger:

- Vejledning i CRU-afmontering og -installation
- Publikationer
- Oplysninger om fejlfinding
- Oplysninger om dele
- Overførsler og styreprogrammer
- Link til andre nyttige kilder til information

Du finder disse oplysninger på webadressen
<http://www.ibm.com/pc/support/site.wss/document.do?lnocid=part-video>

Nødvendigt værktøj

Du skal måske bruge en skruetrækker eller en stjerneskruetrækker til udskifte visse dele i computeren.

Håndtering af enheder, der er følsomme over for statisk elektricitet

Statisk elektricitet er ikke skadelig for mennesker. Imidlertid kan det beskadige computerens komponenter og dele.

Når du udskifter en del, må du *ikke* åbne den antistatiske pose med den nye del, før du har fjernet den defekte del fra computeren, og du er klar til at installere den nye del.

Tag følgende forholdsregler, når du håndterer dele og andre computerkomponenter, så de ikke bliver beskadiget pga. statisk elektricitet:

- Begræns dine bevægelser. Når du bevæger dig, skabes der statisk elektricitet omkring dig.
- Håndtér altid dele og andre komponenter forsigtigt. Tag fat i adaptere, hukommelsesmoduler, systemkort og mikroprocessorer i kanten. Rør aldrig ved kredsløbene.
- Lad ikke andre røre ved delene og andre computerkomponenter.
- Når du udskifter en ny del, skal du lade delen i den antistatiske pose røre ved udvidelsesportens metaldæksel eller ved en anden umalet metalflade på computeren i mindst to sekunder. Det reducerer statisk elektricitet i posen og fra din krop.
- Hvis det er muligt, skal du installere den nye del direkte i computeren, når du har taget den ud af posen, uden at lægge den fra dig. Hvis det ikke er muligt, skal du lægge den antistatiske pose på en plan overflade og lægge delen på posen.
- Du må ikke lægge delen på computerens dæksel eller på andet metallisk materiale.

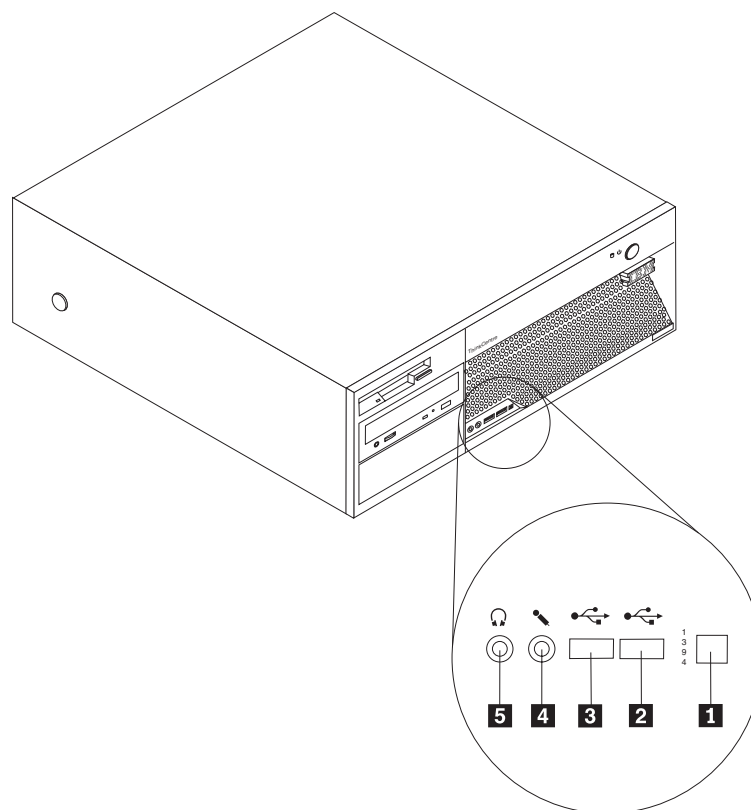
Kapitel 1. Komponenternes placering

Du kan bruge dette kapitel til at finde computerens forskellige stik, kontrolenheder og komponenter. Afsnittet "Afmontage af dækslet" på side 5 indeholder oplysninger om, hvordan du afmonterer computerens dæksel.

Stik på computerens forside

Følgende illustration viser placeringen af stikkene på computerens forside.

Bemærk: Ikke alle computere har følgende stik.

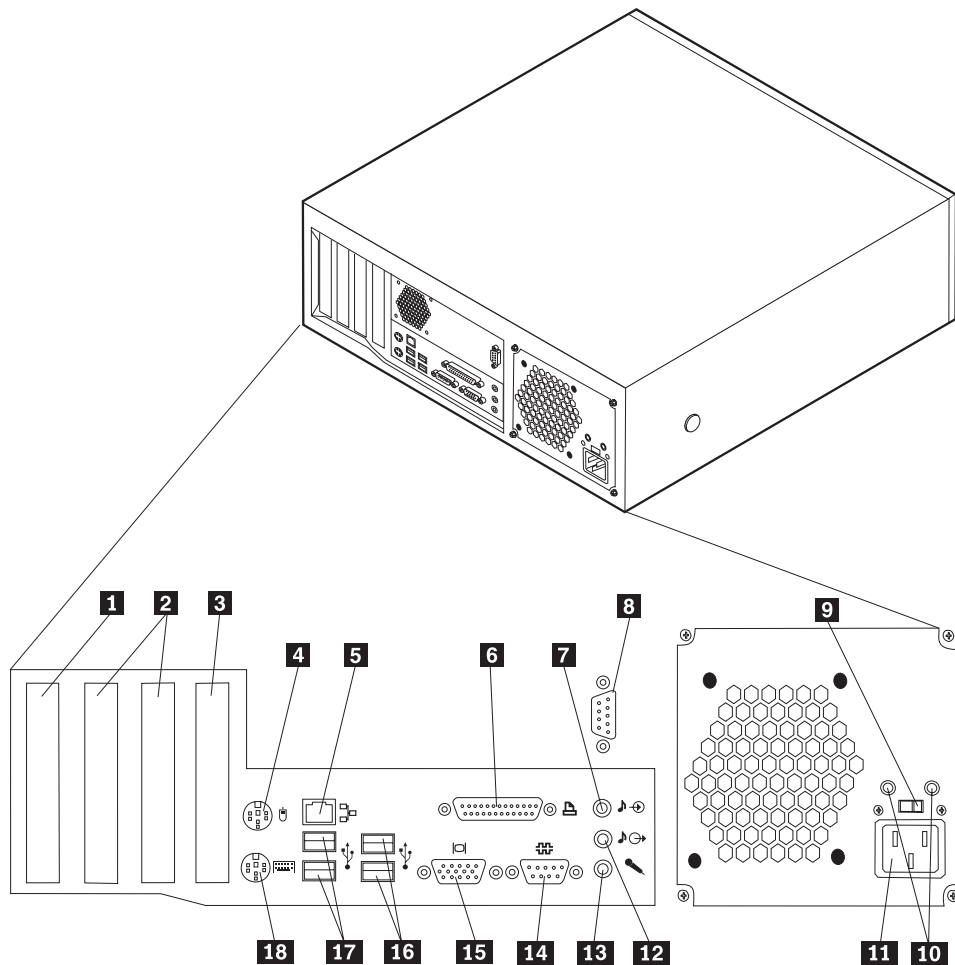


- 1** IEEE 1394-stik
- 2** USB-stik
- 3** USB-stik

- 4** Stik til mikrofon
- 5** Stik til hovedtelefon

Stik på computerens bagside

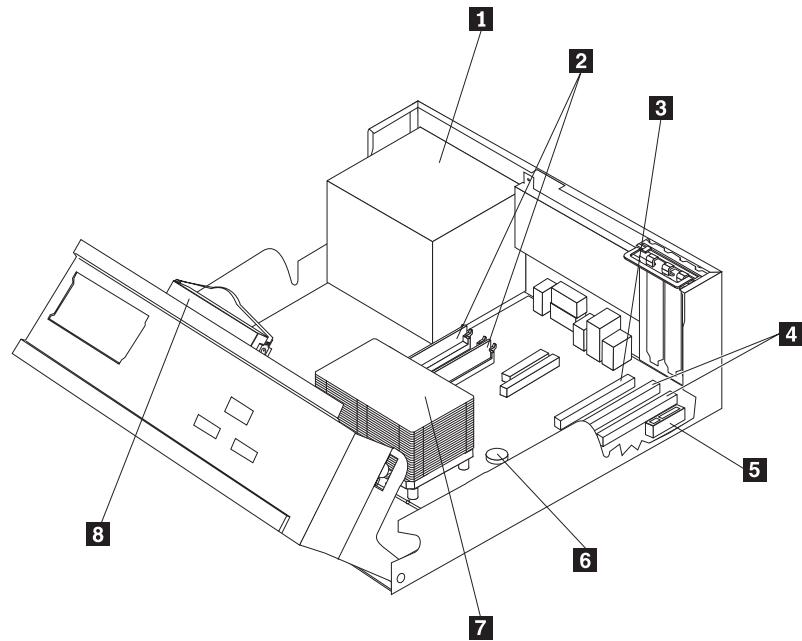
Følgende illustration viser placeringen af stikkene på computerens bagside.



- | | | | |
|----------|--|-----------|--------------------------|
| 1 | PCI Express-adapterstik (x1) | 10 | Fejlfindingslamper (LED) |
| 2 | PCI-adapterstik | 11 | Stik til netledning |
| 3 | PCI Express-grafikadapterstik (x16) (visse modeller) | 12 | Stik til lydudgang |
| 4 | Standardmusestik | 13 | Stik til mikrofon |
| 5 | Ethernet-stik | 14 | Serielt stik |
| 6 | Parallelt stik | 15 | VGA-skærmstik |
| 7 | Stik til lydindgang | 16 | USB-stik |
| 8 | Serielt stik (visse modeller) | 17 | USB-stik |
| 9 | Spændingsvælgerkontakt | 18 | Standardtastaturstik |

Placering af komponenter

Følgende illustration viser placeringen af computerens forskellige komponenter.

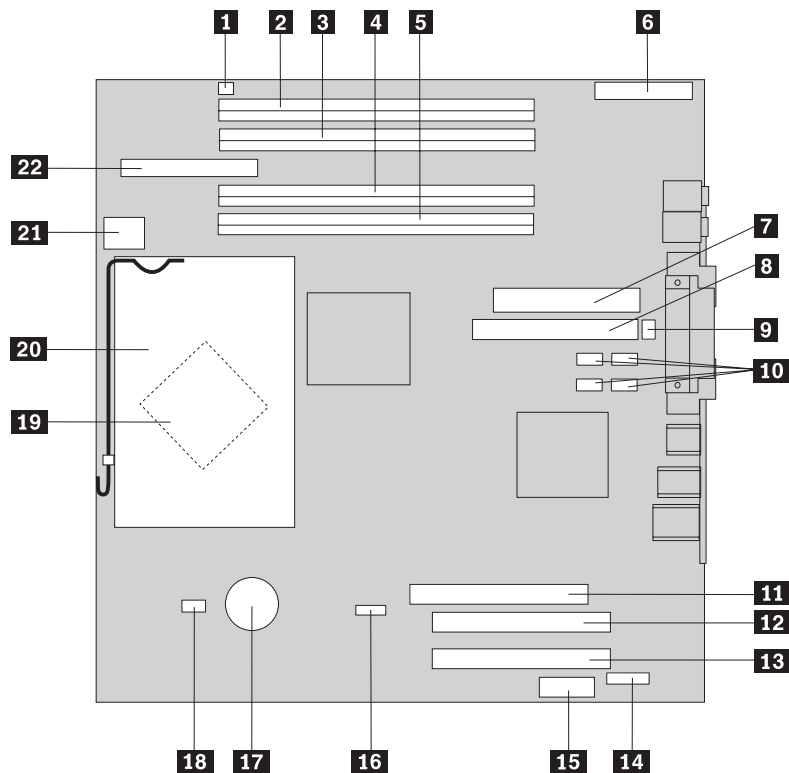


- | | | | |
|----------|---|----------|------------------------------|
| 1 | Strømforsyning | 5 | PCI Express-adapterstik (x1) |
| 2 | Hukommelsesmoduler | 6 | Batteri |
| 3 | PCI Express-grafikadapterstik (x16)
(visse modeller) | 7 | Mikroprocessor og køleplade |
| 4 | PCI-adapterstik | 8 | Harddisk |

Placering af delene på systemkortet

Systemkortet, også kaldt planar eller motherboard, er computerens hovedkredsløbskort. Det har grundlæggende computerfunktioner og indeholder mange forskellige enheder.

Følgende illustration viser placeringen af delene på systemkortet.



- | | | | |
|-----------|--|-----------|-----------------------------------|
| 1 | Stik til højttaler | 12 | PCI-adapterstik 1 |
| 2 | Hukommelsesstik 4 | 13 | PCI-adapterstik 2 |
| 3 | Hukommelsesstik 3 | 14 | Serielt stik 2 |
| 4 | Hukommelsesstik 2 | 15 | PCI Express-adapterstik (x1) |
| 5 | Hukommelsesstik 1 | 16 | Nulstil CMOS/Recovery-jumper |
| 6 | Stik til frontpanel | 17 | Batteri |
| 7 | Stik til strømforsyning | 18 | Stik til mikroprocessorventilator |
| 8 | Parallelt ATA IDE-stik | 19 | Mikroprocessor |
| 9 | Stik til systemventilator | 20 | Mikroprocessorkøleplade |
| 10 | SATA-stik (4) | 21 | Stik til 12 V-strømforsyning |
| 11 | PCI Express-grafikadapterstik (x16) (visse modeller) | 22 | Stik til diskettedrev |

Bemærk: Computeren kan anvende fire DDR2 (Double Data Rate 2) DIMM-moduler (Dual Inline Memory Module)

Kapitel 2. Udskiftning af hardware

Advarsel!

Du må ikke åbne computeren eller foretage nogen reparationer, før du har læst afsnittet "Vigtige sikkerhedsforskrifter" i bogen *Kom godt i gang*, der leveres sammen med computeren, eller i *Hardware Maintenance Manual*. Du kan få en kopi af *Kom godt i gang* eller *Hardware Maintenance Manual* på adressen <http://www.ibm.com/pc/support/site.wss/document.do?lnocid=part-video>.

Afmontering af dækslet

Vigtigt!

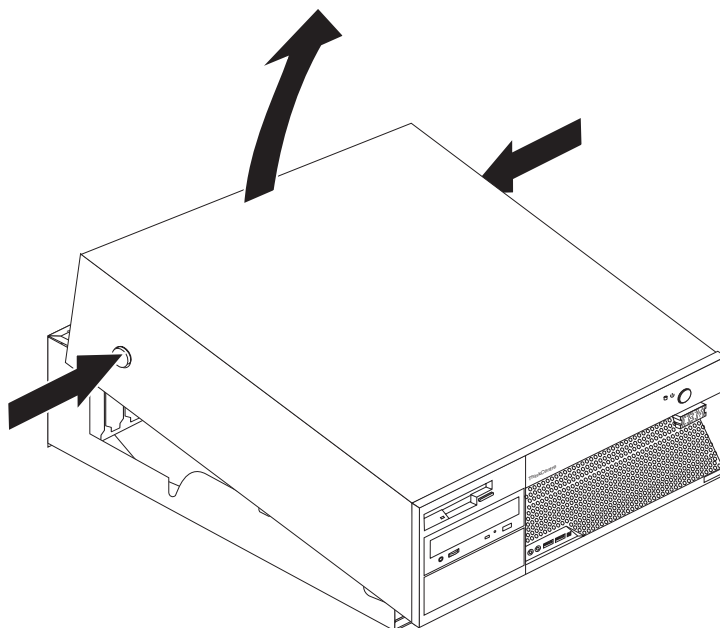


Sluk for computeren, og lad den køle af i 3 til 5 minutter, før du afmonterer computerens dæksel.

Gør følgende for at afmontere computerens dæksel:

1. Fjern alle medier (disketter, cd'er eller bånd) fra drevene, afslut styresystemet, og sluk for alle tilsluttede enheder.
2. Tag alle netledninger ud af stikkontakterne.
3. Tag alle kabler ud af computeren. Det gælder netledninger, I/O-kabler (Input/Output) og andre kabler, der er tilsluttet computeren.
4. Fjern enhver låsemekanisme, der låser dækslet, f.eks. en hængelås eller en Kensington-kabellås.

5. Tryk på knapperne på siden af computeren, og drej bagenden af dækslet op mod computerens forside.



Udskiftning af strømforsyningsenheden

Vigtigt!

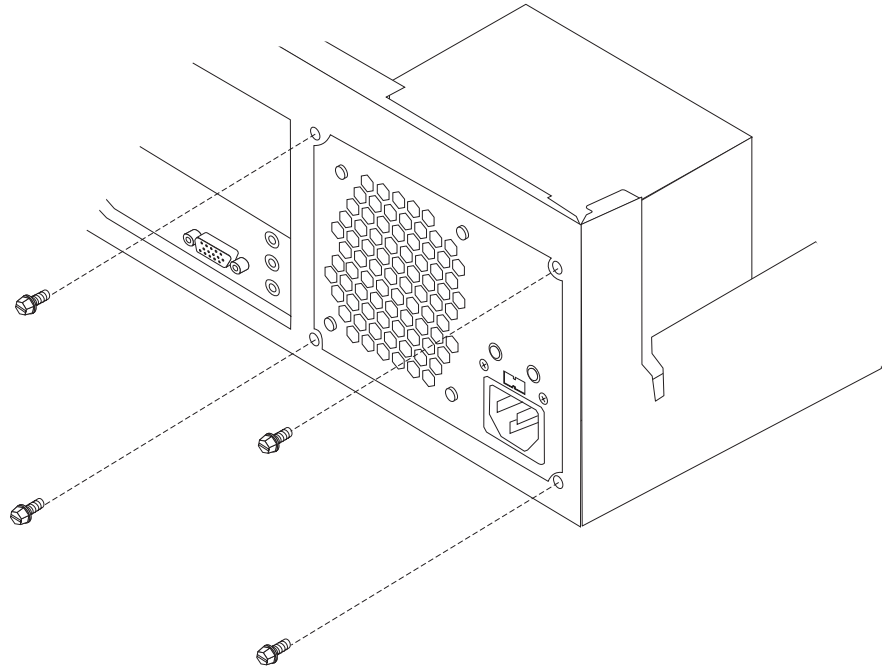
Du må ikke åbne computeren eller foretage nogen reparationer, før du har læst afsnittet "Vigtige sikkerhedsforskrifter" i bogen *Kom godt i gang*, der leveres sammen med computeren, eller i *Hardware Maintenance Manual*. Du kan få en kopi af *Kom godt i gang* eller *Hardware Maintenance Manual* på adressen <http://www.ibm.com/pc/support/site.wss/document.do?lnocid=part-video>.

Dette afsnit indeholder vejledning i, hvordan du udskifter strømforsyningen.

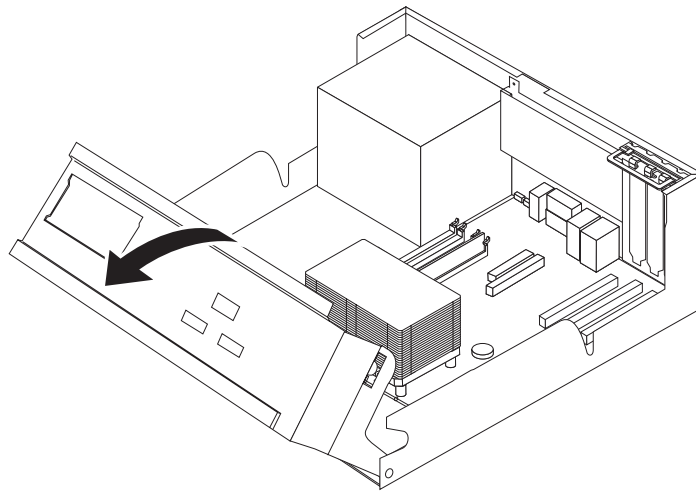
1. Afmonter computerens dæksel. Læs afsnittet "Afmontering af dækslet" på side 5.

2. Fjern de fire skruer på bagsiden af rammen.

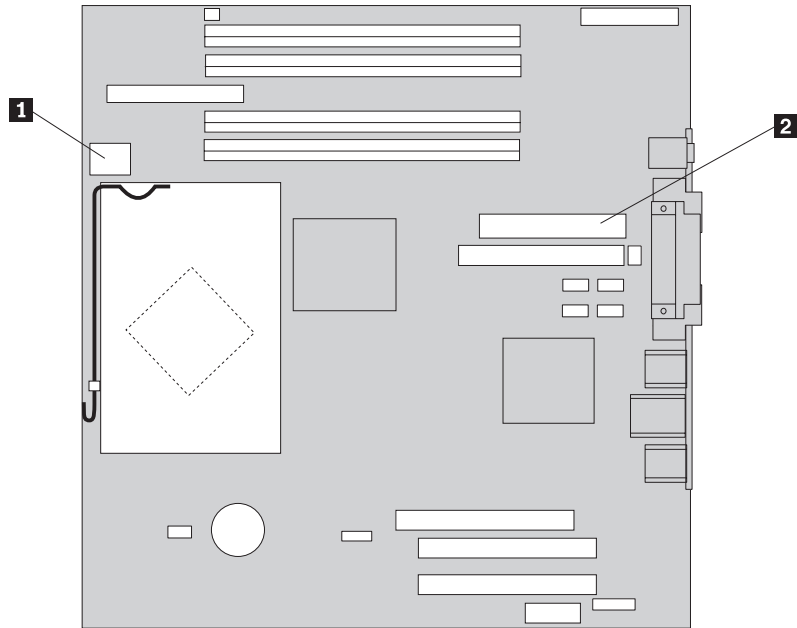
Bemærk: Du skal bruge en skruetrækker.



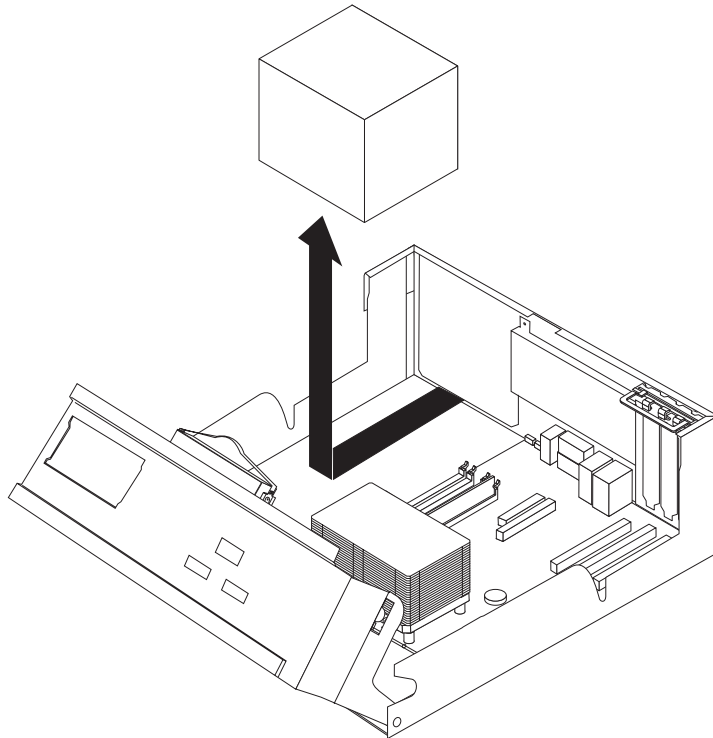
3. Vip drevbåsen opad for at få adgang til systemkortet.



4. Afmonter strømforsyningskablerne **1** og **2** fra systemkortet.



5. Afmonter strømforsyningskablerne fra alle drev.
6. Tag kablerne ud af kabelklemmerne og -bøjlerne.
7. Tag strømforsyningsenheden ud af computeren.



8. Montér den nye strømforsyningsenhed i rammen, så skruehullerne i strømforsyningsenheden passer med hullerne i rammen.

Bemærk: Brug kun de leverede skruer.

9. Montér og skru de fire skruer fast på bagsiden af rammen for at fastgøre strømforsyningsenheden.
10. Slut alle strømforsyningskablerne til drevene og til systemkortet igen.
11. Før kablerne gennem kabelklemmerne og -bøjlerne.
12. Læs afsnittet "Afslutning af udskiftningen af dele" på side 25.

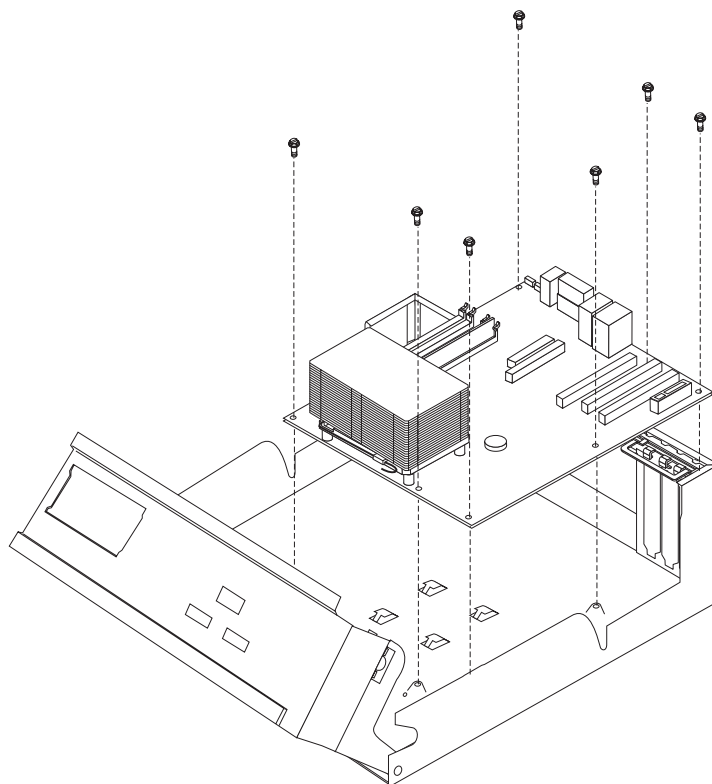
Udskiftning af systemkortet

Vigtigt!

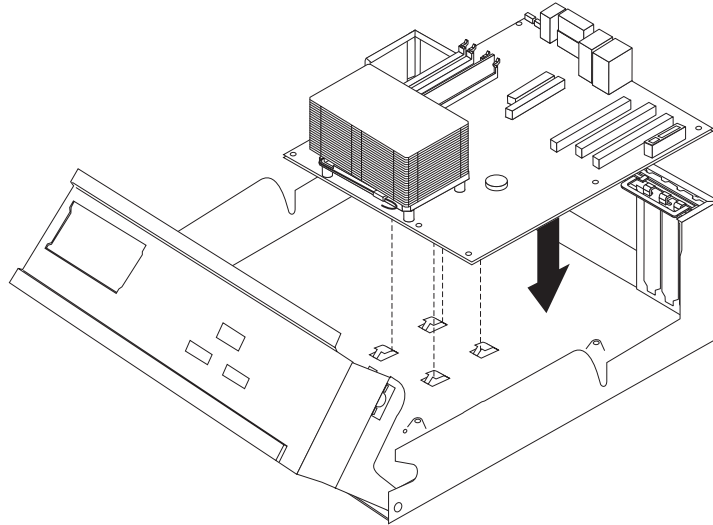
Du må ikke åbne computeren eller foretage nogen reparationer, før du har læst afsnittet "Vigtige sikkerhedsforskrifter" i bogen *Kom godt i gang*, der leveres sammen med computeren, eller i *Hardware Maintenance Manual*. Du kan få en kopi af *Kom godt i gang* eller *Hardware Maintenance Manual* på adressen <http://www.ibm.com/pc/support/site.wss/document.do?lnocid=part-video>.

Dette afsnit indeholder vejledning i, hvordan du udskifter systemkortet.

1. Afmontér computerens dæksel. Læs afsnittet "Afmontering af dækslet" på side 5.
2. Fjern eventuelle PCI-adaptere. Læs afsnittet "Udskiftning af en PCI-adapter" på side 21.
3. Læg nøje mærke til placeringen af alle kabelstik på systemkortet. Du skal tilslutte dem korrekt igen, når du installerer det nye systemkort.
4. Afmontér alle kabler fra systemkortet. Læs afsnittet "Placering af delene på systemkortet" på side 4.
5. Fjern de syv skruer, der fastgør systemkortet til rammen, og skub systemkortet mod drevbåsen. Tag forsigtigt systemkortet ud af computeren.



6. Placér det gamle systemkort ved siden af det nye på en ren, plan overflade.
7. Fjern alle hukommelsesmoduler fra det defekte systemkort, og installér dem det samme sted på det nye systemkort. Læs afsnittet "Udskiftning af hukommelsesmoduler" på side 20. Vend tilbage hertil, når du har installeret hukommelsesmodulerne.
8. Fjern mikroprocessoren fra det gamle systemkort, og installér den på det nye systemkort. Læs afsnittet "Udskiftning af mikroprocessoren" på side 11. Vend tilbage hertil, når du har udskiftet mikroprocessoren.
9. Installér det nye systemkort ved at justere rillerne i metalpladen i bunden af systemkortet med tapperne i rammen. Skub herefter systemkortet bagud i computeren, indtil skruehullerne er justeret korrekt.



Vigtigt!

Hvis metalpladen ikke er justeret korrekt, når du monterer skrueerne, kan du risikere at beskadige systemkortet.

10. Montér de syv skruer, der skal fastgøre systemkortet til rammen.
11. Montér alle de kabler igen, som du fjernede fra systemkortet. Læs afsnittet "Placering af delene på systemkortet" på side 4.
12. Montér de PCI-adaptere igen, som du fjernede. Læs afsnittet "Udskiftning af en PCI-adapter" på side 21.
13. Læs afsnittet "Afslutning af udskiftningen af dele" på side 25.

Udskiftning af mikroprocessoren

Vigtigt!

Du må ikke åbne computeren eller foretage nogen reparationer, før du har læst afsnittet "Vigtige sikkerhedsforskrifter" i bogen *Kom godt i gang*, der leveres sammen med computeren, eller i *Hardware Maintenance Manual*. Du kan få en kopi af *Kom godt i gang* eller *Hardware Maintenance Manual* på adressen <http://www.ibm.com/pc/support/site.wss/document.do?lnocid=part-video>.

Når du får en ny mikroprocessor, får du også en ny køleplade og en ny vakuumpen. Du skal bruge den nye køleplade med den nye mikroprocessor. Hvis du bruger den gamle køleplade sammen med den nye mikroprocessor, risikerer du, at computeren overophedes, og der kan opstå periodiske problemer.

Vigtigt!

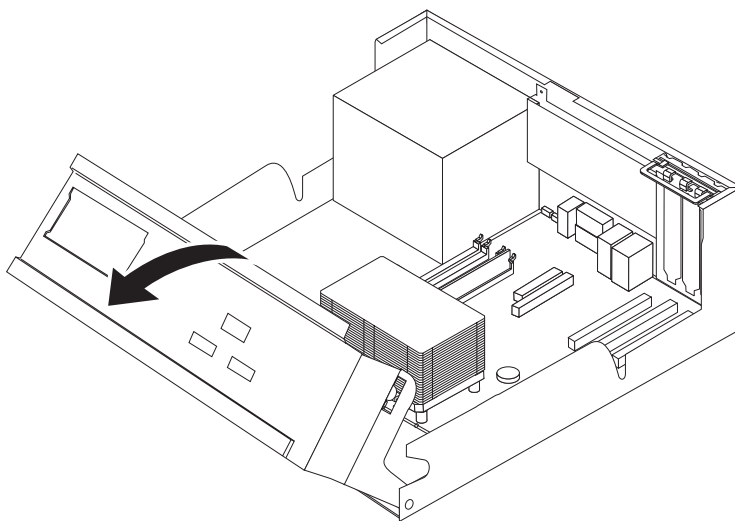
Rør ikke ved guldkontakterne i bunden af mikroprocessoren. Brug den leverede vakuumpen til at fjerne og installere mikroprocessoren. Hvis det er nødvendigt at røre ved mikroprocessoren, må du kun berøre siderne.

Dette afsnit indeholder vejledning i, hvordan du udskifter mikroprocessoren.

Vigtigt!

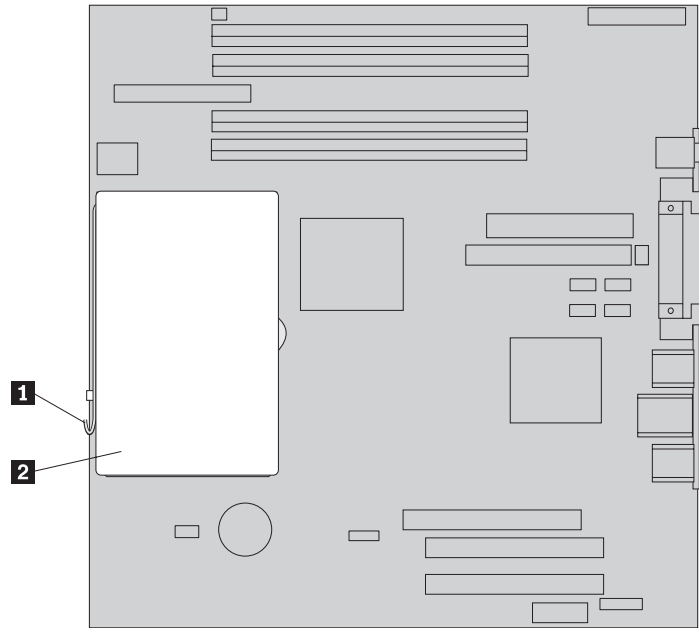
Sluk for computeren, og vent mindst én time, før du afmonterer mikroprocessoren, så den termiske varmeleder mellem mikroprocessoren og kølepladen kan nå at blive afkølet.

1. Afmonter computerens dæksel. Læs afsnittet "Afmontering af dækslet" på side 5.
2. Vip drevbåsen opad for at få adgang til systemkortet.

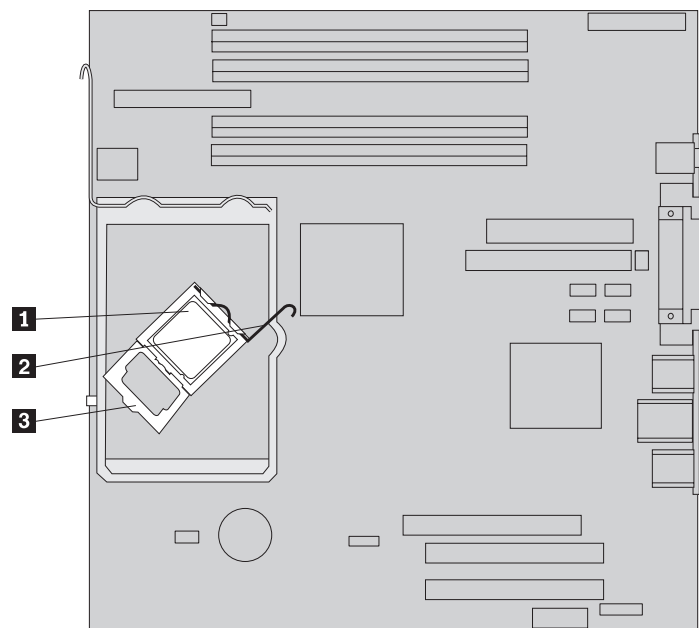


3. Fjern kølepladen **2** fra systemkortet ved at dreje låsehåndtaget **1**, som fastgør kølepladen, helt op. Løft forsigtigt kølepladen op fra systemkortet.

Bemærk: Hvis du kun skal udskifte systemkortet, skal du stille kølepladen på siden på en ren, plan overflade, så den termiske varmeleder i bunden af kølepladen ikke rører ved underlaget.



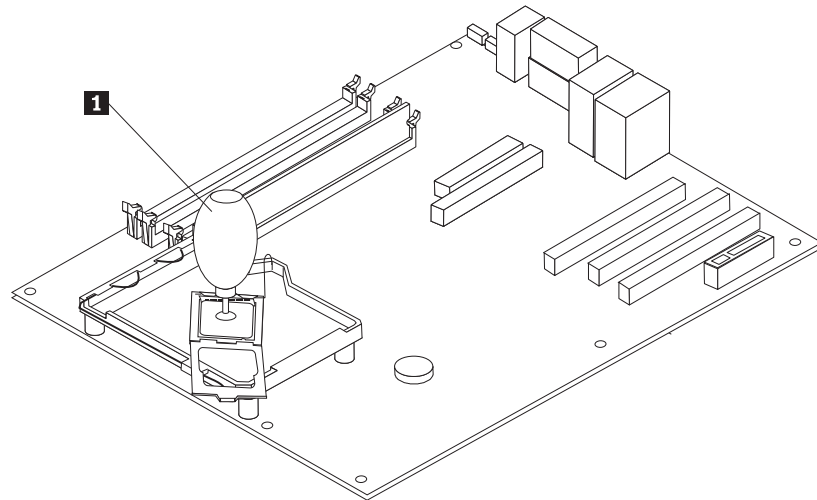
4. Løft låsehåndtaget **2** til mikroprocessoren **1**, og drej herefter mikroprocessorholderen **3**, indtil den er helt åben.



5. Fjern mikroprocessoren fra soklen på systemkortet vha. vakuumpennen **1**.

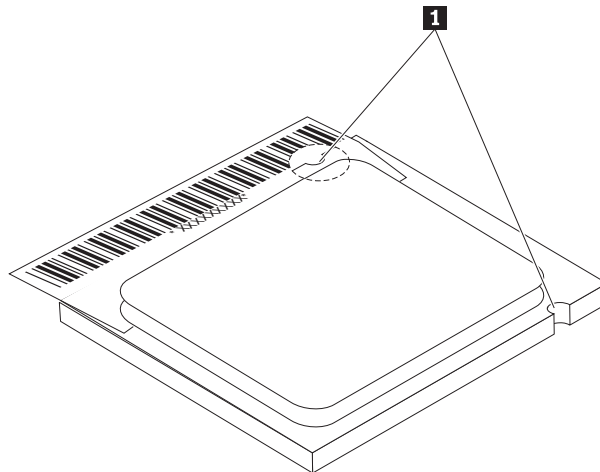
Vigtigt!

Rør ikke ved guldkontakterne i bunden af mikroprocessoren. Hvis det er nødvendigt at røre ved mikroprocessoren, må du kun berøre siderne.



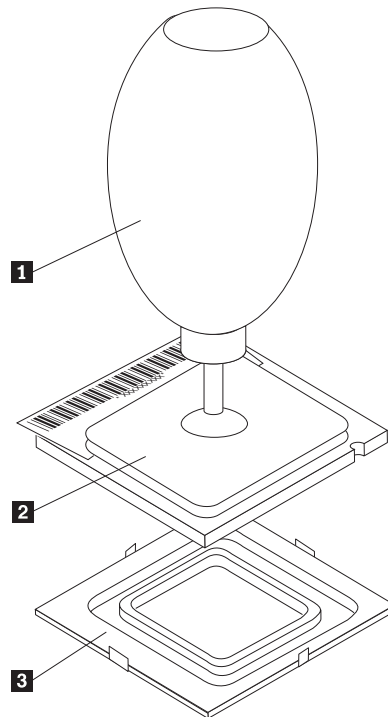
Bemærkninger:

- a. Læg mærke til, hvordan indhakkene **1** på mikroprocessoren vender. Det er vigtigt, når du skal geninstallere mikroprocessoren på systemkortet.



- b. Lad være med at tabe noget ned på soklen, når den er åben. Hold alle kontakterne så rene som muligt.
6. Sørg for, at håndtaget på holderen til mikroprocessoren er placeret lodret.

7. Når du skal installere den nye mikroprocessor **2**, skal du løsne det sorte dæksel **3**, som beskytter guldkontakterne på mikroprocessoren, men ikke fjerne det. Tag den nye mikroprocessor op vha. vakuumpennen **1**, og fjern så det sorte dæksel helt. Placér det sorte dæksel på den gamle mikroprocessor.

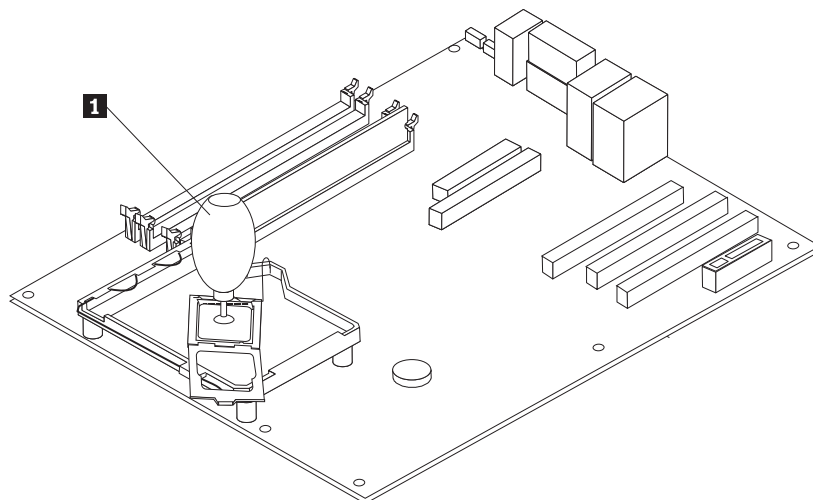


8. Placér mikroprocessoren, så indhakkene på mikroprocessoren passer med tap-
perne i soklen til mikroprocessoren.

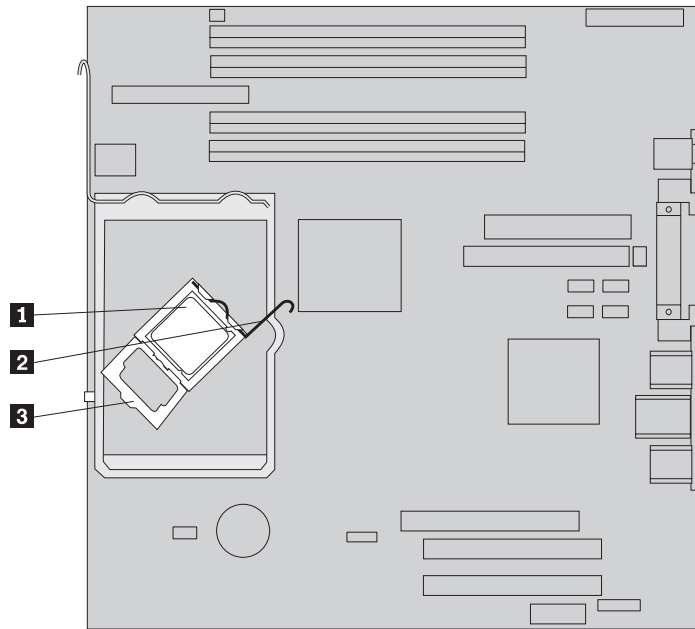
Vigtigt!

Du må ikke vippe mikroprocessoren, når du installerer den i soklen. Det kan ødelægge mikroprocessoren.

9. Sæt mikroprocessoren lige ned i soklen på systemkortet vha. vakuumpennen **1**.



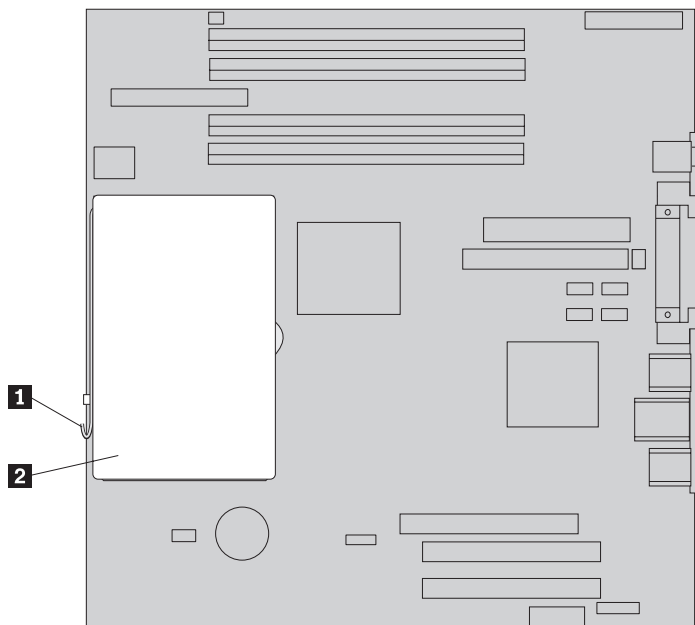
10. Sæt holderen til mikroprocessoren **3** ned på plads, og sænk herefter låsehåndtaget **2** ned, så holderen er låst fast. Kontrollér, at håndtaget er låst på plads.



Bemærk: Hvis du udskifter systemkortet, er der et sort dæksel på mikroprocessorholderen, som beskytter soklen. Det skal du fjerne, når du låser mikroprocessoren fast. Placér det sorte dæksel på mikroprocessorholderen på det defekte systemkort.

11. Placér den nye køleplade **2** korrekt, og drej det låsehåndtag **1** ned, som fastgør kølepladen.

Bemærk: Monter og fastgør den oprindelige køleplade på mikroprocessoren, hvis du kun udskifter systemkortet.



12. Fortsæt med trin 9 på side 10 i afsnittet Udskiftning af systemkortet, hvis du udskifter systemkortet. Hvis du udskifter mikroprocessoren, skal du fortsætte med næste trin.
13. Læs afsnittet "Afslutning af udskiftningen af dele" på side 25.

Udskiftning af harddisken

Vigtigt!

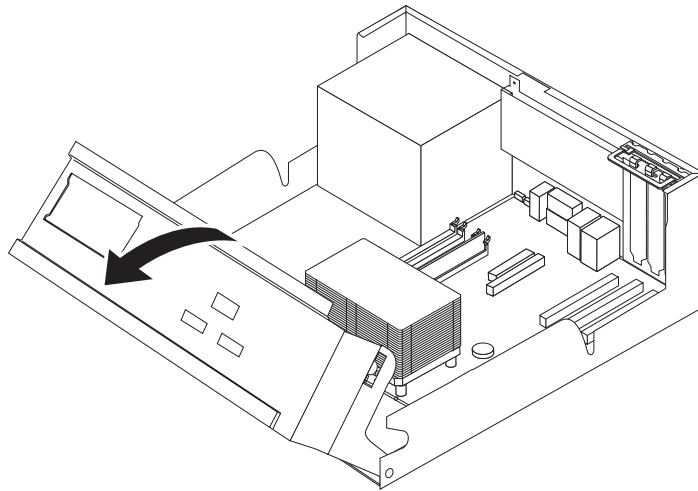
Du må ikke åbne computeren eller foretage nogen reparationer, før du har læst afsnittet "Vigtige sikkerhedsforskrifter" i bogen *Kom godt i gang*, der leveres sammen med computeren, eller i *Hardware Maintenance Manual*. Du kan få en kopi af *Kom godt i gang* eller *Hardware Maintenance Manual* på adressen <http://www.ibm.com/pc/support/site.wss/document.do?lnocid=part-video>.

Dette afsnit indeholder vejledning i, hvordan du udskifter harddisken.

Vigtigt!

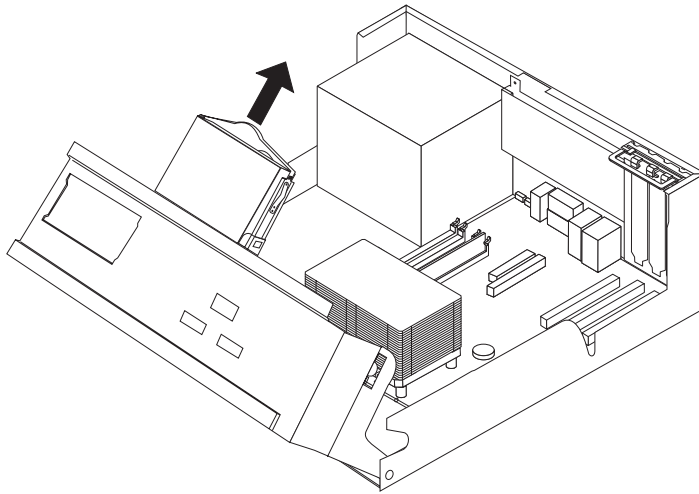
Når du får en ny harddisk, får du også en *produktretablerings-cd*. Med *produktretablerings-cd'en* kan du retablere indholdet af harddisken til den tilstand, den var i, da computeren oprindeligt blev leveret. Der er flere oplysninger om retablering af forudinstallerede programmer i afsnittet "Retablering af programmer" i *Kom godt i gang*.

1. Afmonter computerens dæksel. Læs afsnittet "Afmontering af dækslet" på side 5.
2. Vip drevbåsen opad for at få adgang til harddisken.



3. Afmonter signal- og strømforsyningskablerne fra bagsiden af harddisken.

4. Træk harddisken og monteringsrammen ud, så du kan fjerne dem fra drevbåsen.



5. Læg mærke til harddiskens placering i plasticrammen.
6. Vrid rammen en lille smule, og skub harddisken ud.
7. Vrid rammen en lille smule, og skub den nye harddisk ind i plasticrammen.
8. Installer harddisken og monteringsrammen i båsen, så de glider på plads med et klik.
9. Find et ledigt SATA-stik på systemkortet. Læs afsnittet "Placering af delene på systemkortet" på side 4.
10. Slut den ene ende af signalkablet til harddisken og den anden ende til et ledigt SATA-stik på systemkortet.
11. Slut strømforsyningskablet til drevet.
12. Læs afsnittet "Afslutning af udskiftningen af dele" på side 25.

Udskiftning af diskettedrevet

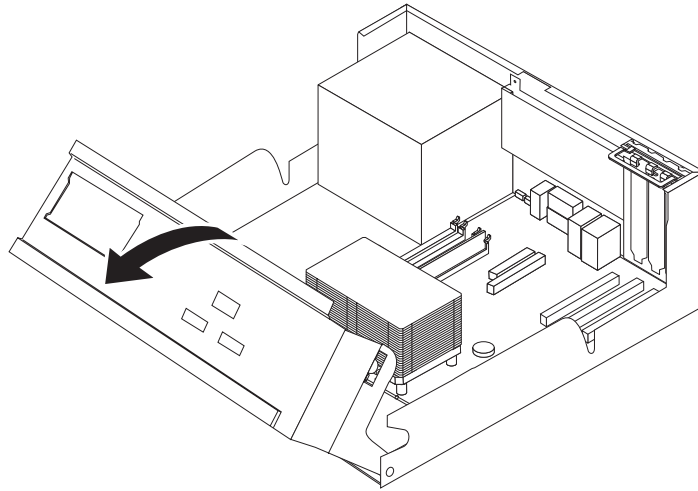
Vigtigt!

Du må ikke åbne computeren eller foretage nogen reparationer, før du har læst afsnittet "Vigtige sikkerhedsforskrifter" i bogen *Kom godt i gang*, der leveres sammen med computeren, eller i *Hardware Maintenance Manual*. Du kan få en kopi af *Kom godt i gang* eller *Hardware Maintenance Manual* på adressen <http://www.ibm.com/pc/support/site.wss/document.do?lnocid=part-video>.

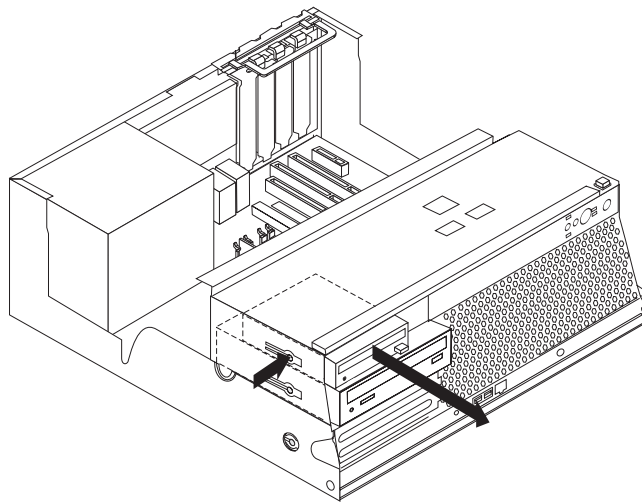
Dette afsnit indeholder vejledning i, hvordan du udskifter diskettedrevet.

1. Afmonter computerens dæksel. Læs afsnittet "Afmontering af dækslet" på side 5.

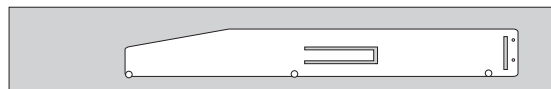
2. Vip drevbåsen opad for at få adgang til disketteredrevets kabler.



3. Afmonter signal- og strømforsyningskablerne fra bagsiden af disketteredrevet.
4. Frigør disketteredrevet ved at trykke den blå klemme på siden af drevet indad.
5. Fjern drevet ved at skubbe det ud af forsiden på drevbåsen.



6. Afmonter monteringskinnen fra det defekte drev, og monter den på det nye drev.



7. Installér disketteredrevet i båsen fra forsiden, så det glider på plads med et klik.
8. Slut signal- og strømforsyningskablet til disketteredrevet.
9. Læs afsnittet "Afslutning af udskiftningen af dele" på side 25.

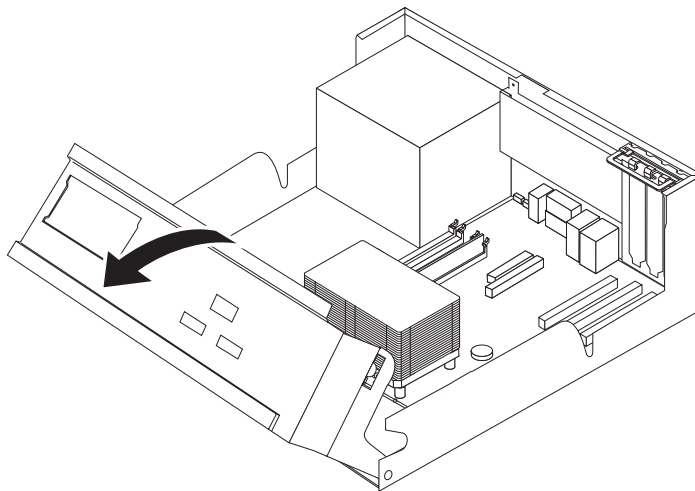
Udskiftning af det optiske drev

Vigtigt!

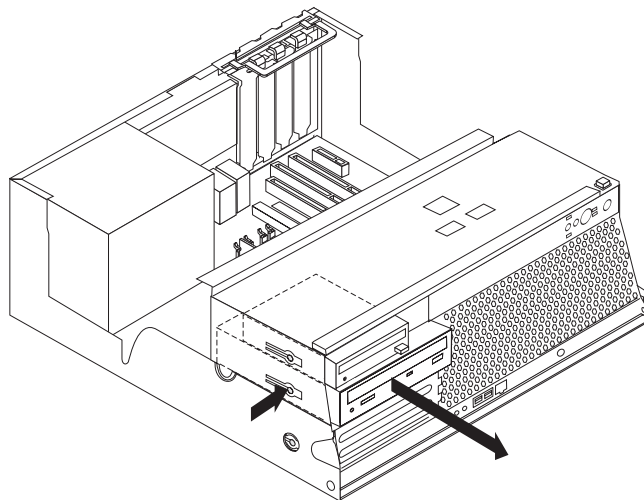
Du må ikke åbne computeren eller foretage nogen reparationer, før du har læst afsnittet "Vigtige sikkerhedsforskrifter" i bogen *Kom godt i gang*, der leveres sammen med computeren, eller i *Hardware Maintenance Manual*. Du kan få en kopi af *Kom godt i gang* eller *Hardware Maintenance Manual* på adressen <http://www.ibm.com/pc/support/site.wss/document.do?lnocid=part-video>.

Dette afsnit indeholder vejledning i, hvordan du udskifter et optisk drev.

1. Afmonter computerens dæksel. Læs afsnittet "Afmontering af dækslet" på side 5.
2. Vip drevbåsen opad for at få adgang til det optiske drevs kabler.



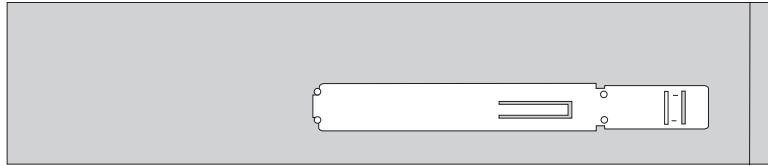
3. Afmonter signal- og strømforsyningskablerne fra bagsiden af det optiske drev.
4. Frigør det optiske drev ved at trykke den blå klemme på siden af drevet indad.
5. Fjern drevet ved at skubbe det ud af forsiden på drevbåsen.



6. Kontrollér, at det drev, du installerer, er korrekt angivet som master- eller slaveenhed.

Læs den vejledning, der leveres sammen med drevet, for at få oplysninger om, hvordan du indstiller master/slavejumperen.

7. Afmonter monteringsskinnen fra det defekte drev, og monter den på det nye drev.



8. Installér drevet i båsen, så det glider på plads med et klik.
9. Slut signal- og strømforsyningskablet til det optiske drev.
10. Læs afsnittet "Afslutning af udskiftningen af dele" på side 25.

Udskiftning af hukommelsesmoduler

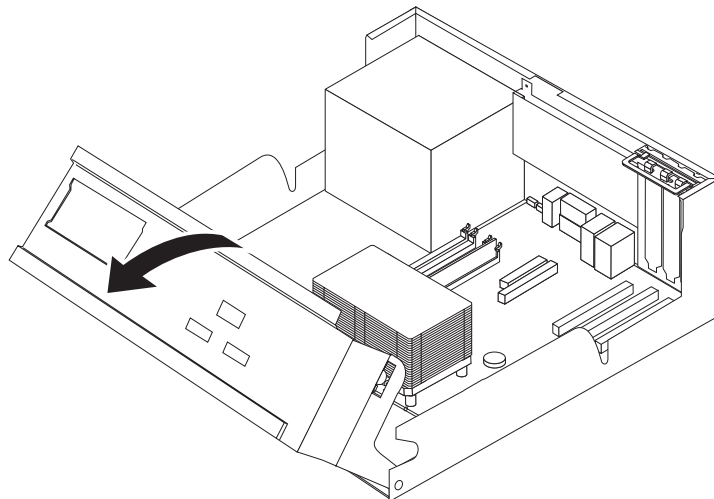
Vigtigt!

Du må ikke åbne computeren eller foretage nogen reparationer, før du har læst afsnittet "Vigtige sikkerhedsforskrifter" i bogen *Kom godt i gang*, der leveres sammen med computeren, eller i *Hardware Maintenance Manual*. Du kan få en kopi af *Kom godt i gang* eller *Hardware Maintenance Manual* på adressen <http://www.ibm.com/pc/support/site.wss/document.do?lnocid=part-video>.

Dette afsnit indeholder vejledning i, hvordan du udskifter hukommelsesmoduler.

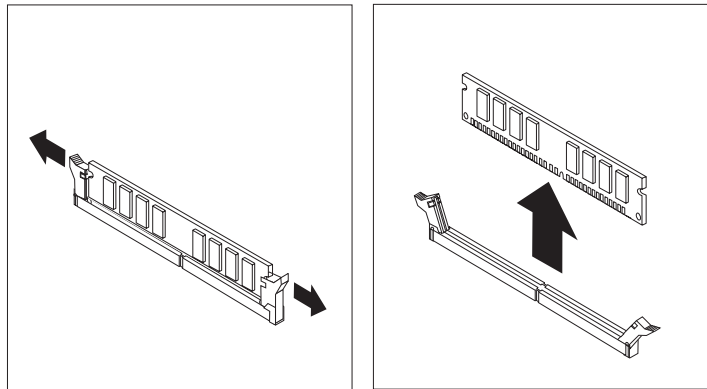
Bemærk: Computeren kan anvende fire DDR2 (Double Data Rate 2) DIMM-moduler (Dual Inline Memory Module)

1. Afmonter computerens dæksel. Læs afsnittet "Afmontering af dækslet" på side 5.
2. Vip drevbåsen opad for at få adgang til systemkortet.

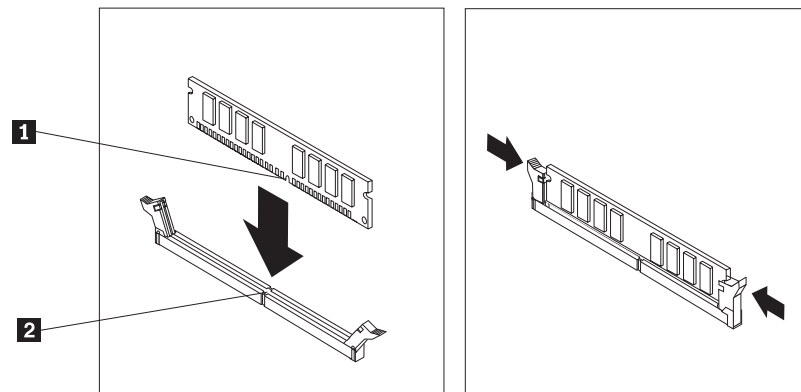


3. Fjern de dele, der kan forhindre adgang til hukommelsesstikkene.

4. Åbn fastgørelsesklemmerne som vist for at fjerne hukommelsesmodulet.



5. Placér det nye hukommelsesmodul over hukommelsesstikket. Kontrollér, at indhaket **1** på hukommelsesmodulet passer præcis med stikket **2** på systemkortet. Skub hukommelsesmodulet lige ned i stikket, indtil fastgørelsesklemmerne er låste.



6. Læs afsnittet "Afslutning af udskiftningen af dele" på side 25.

Udskiftning af en PCI-adapter

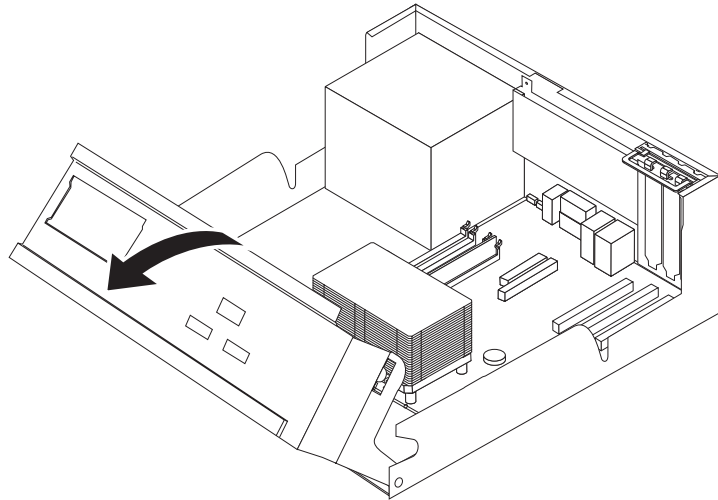
Vigtigt!

Du må ikke åbne computeren eller foretage nogen reparationer, før du har læst afsnittet "Vigtige sikkerhedsforskrifter" i bogen *Kom godt i gang*, der leveres sammen med computeren, eller i *Hardware Maintenance Manual*. Du kan få en kopi af *Kom godt i gang* eller *Hardware Maintenance Manual* på adressen <http://www.ibm.com/pc/support/site.wss/document.do?lnocid=part-video>.

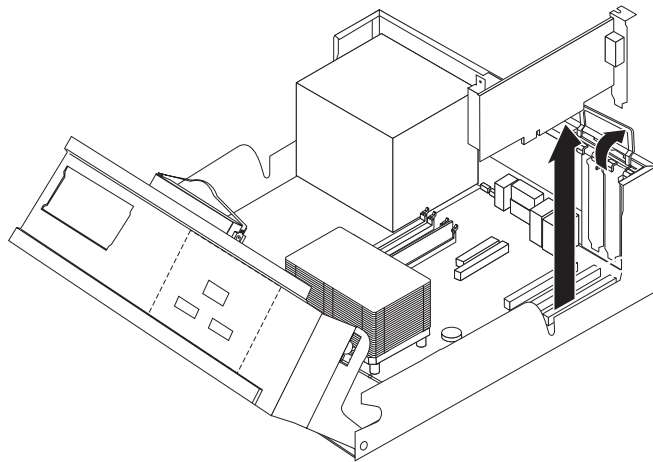
Dette afsnit indeholder vejledning i, hvordan du udskifter en PCI-adapter.

1. Afmonter computerens dæksel. Læs afsnittet "Afmontering af dækslet" på side 5.

2. Vip drevbåsen opad for at få adgang til systemkortet.

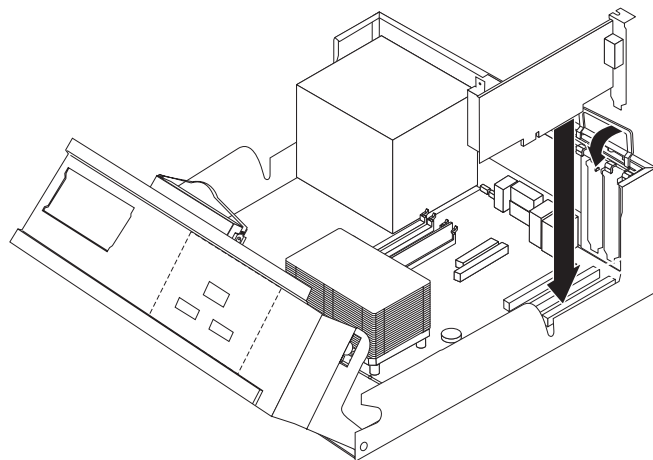


3. Åbn adapterlåsen, og fjern den defekte adapter.



4. Tag den nye adapter ud af den antistatiske pose.

5. Installér den nye adapter i det korrekte stik på systemkortet,



6. Læs afsnittet "Afslutning af udskiftningen af dele" på side 25.

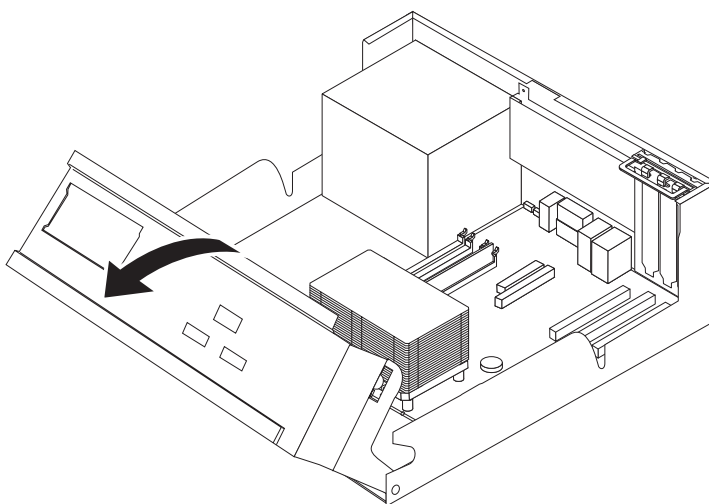
Udskiftning af den interne højttaler

Vigtigt!

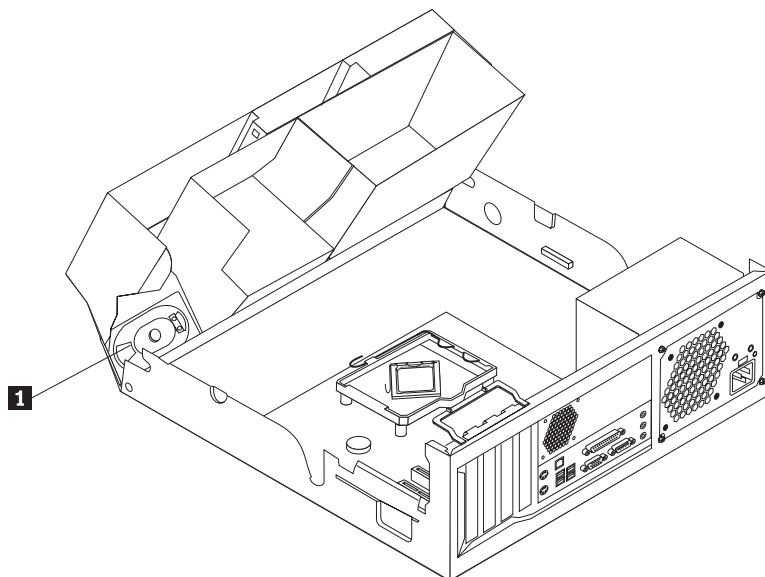
Du må ikke åbne computeren eller foretage nogen reparationer, før du har læst afsnittet "Vigtige sikkerhedsforskrifter" i bogen *Kom godt i gang*, der leveres sammen med computeren, eller i *Hardware Maintenance Manual*. Du kan få en kopi af *Kom godt i gang* eller *Hardware Maintenance Manual* på adressen <http://www.ibm.com/pc/support/site.wss/document.do?lnocid=part-video>.

Dette afsnit indeholder vejledning i, hvordan du udskifter den interne højttaler.

1. Afmonter computerens dæksel. Læs afsnittet "Afmontering af dækslet" på side 5.
2. Vip drevbåsen opad for at få adgang til den interne højttaler.



3. Find stikket til den interne højttaler på systemkortet. Læs afsnittet "Placering af delene på systemkortet" på side 4.
4. Afmonter højttalerkablet fra systemkortet.
5. Skub højttaleren **1** op for at frigøre den fra de metalskiner, som fastgør den.



6. Skub den nye højttaler ned på plads, så metalskinne låser den fast.
7. Slut højtalerkablet til systemkortet.
8. Læs afsnittet "Afslutning af udskiftningen af dele" på side 25.

Udskiftning af tastaturet

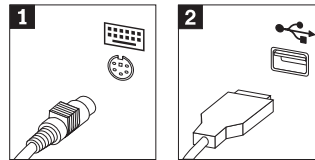
Vigtigt!

Du må ikke åbne computeren eller foretage nogen reparationer, før du har læst afsnittet "Vigtige sikkerhedsforskrifter" i bogen *Kom godt i gang*, der leveres sammen med computeren, eller i *Hardware Maintenance Manual*. Du kan få en kopi af *Kom godt i gang* eller *Hardware Maintenance Manual* på adressen <http://www.ibm.com/pc/support/site.wss/document.do?lnocid=part-video>.

Dette afsnit indeholder vejledning i, hvordan du udskifter et tastatur.

1. Fjern alle medier (disketter, cd'er eller bånd) fra drevene, afslut styresystemet, og sluk for alle tilsluttede enheder.
2. Tag alle netledningerne ud af stikkontakterne.
3. Find tastaturstikket.

Bemærk: Tastaturet er måske tilsluttet et standardtastaturstik **1** eller et USB-stik **2**. Læs afsnittet "Stik på computerens bagside" på side 2 eller "Stik på computerens forside" på side 1.



4. Tag det defekte tastaturkabel ud af computeren.
5. Slut det nye tastatur til det korrekte stik på computeren.
6. Læs afsnittet "Afslutning af udskiftningen af dele" på side 25.

Udskiftning af musen

Vigtigt!

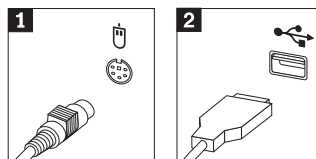
Du må ikke åbne computeren eller foretage nogen reparationer, før du har læst afsnittet "Vigtige sikkerhedsforskrifter" i bogen *Kom godt i gang*, der leveres sammen med computeren, eller i *Hardware Maintenance Manual*. Du kan få en kopi af *Kom godt i gang* eller *Hardware Maintenance Manual* på adressen <http://www.ibm.com/pc/support/site.wss/document.do?lnocid=part-video>.

Dette afsnit indeholder vejledning i, hvordan du udskifter en mus.

1. Fjern alle medier (disketter, cd'er eller bånd) fra drevene, afslut styresystemet, og sluk for alle tilsluttede enheder.
2. Tag alle netledningerne ud af stikkontakterne.

3. Find musestikket.

Bemærk: Musen er måske tilsluttet et standardmusestik **1** eller et USB-stik **2**. Læs afsnittet "Stik på computerens bagside" på side 2 eller "Stik på computerens forside" på side 1.

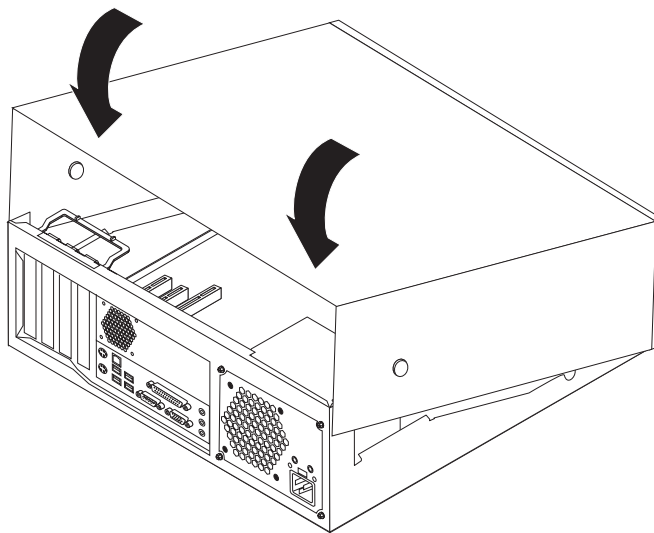


4. Tag det defekte musekabel ud af computeren.
5. Slut den nye mus til det korrekte stik på computeren.
6. Læs afsnittet "Afslutning af udskiftningen af dele".

Afslutning af udskiftningen af dele

Når du har arbejdet med dele, skal du montere dækslet og tilslutte kablerne igen, herunder telefon- og netledninger. Du skal måske bekræfte de opdaterede oplysninger i programmet Setup Utility. Det afhænger af den del, du har udskiftet.

1. Kontrollér, at alle komponenter er installeret korrekt, og at der ikke befinder sig værktøj eller løse skruer i computeren.
2. Sæt drevbåsen tilbage på plads.
3. Flyt de kabler, som kan gøre det besværligt at montere dækslet.
4. Placér dækslet over rammen, og vip det ned over computeren, indtil det sidder fast.



5. Slut de eksterne kabler og netledningerne til computeren igen. Læs afsnittet "Stik på computerens bagside" på side 2.
6. Lås dækslet, hvis der er installeret en dæksellås.
7. Slut netledningerne til korrekt jordforbundne stikkontakter.
8. Hvis du udskifter systemkortet, skal du opdatere BIOS (udføre en FLASH). Læs afsnittet "Opdatering af BIOS fra en diskette eller cd (FLASH)" på side 26.
9. Læs afsnittet "Start af programmet Setup Utility" i *Kom godt i gang* som leveres sammen med computeren for at opdatere konfigurationen.

Opdatering af BIOS fra en diskette eller cd (FLASH)

Vigtigt!

Start programmet Setup Utility for at få vist systemoplysningerne. Læs afsnittet "Start af programmet Setup Utility" i *Kom godt i gang*. Hvis det serienummer og den maskintype/model, der vises på hovedmenuen, ikke svarer til det, der står på computerens etiket, skal du opdatere BIOS (udføre en FLASH) for at ændre serienummeret og maskintypen/modellen.

Sådan opdaterer du BIOS (udfører en FLASH) fra en diskette eller cd:

1. Sæt en FLASH-diskette eller -cd til opdatering af systemprogrammerne i computerens diskette- eller optiske drev. Du kan finde opdateringer til systemprogrammer på adressen <http://www.ibm.com/pc/support/> på internettet.
2. Tænd for computeren. Hvis computeren allerede er tændt, skal du slukke for den og derefter tænde for den igen. Opdateringen starter.
3. Når du bliver bedt om at vælge et sprog, skal du trykke på det tal på tastaturet, som svarer til det sprog, du vil bruge. Tryk herefter på Enter.
4. Tryk på Y, når du bliver spurgt, om du vil ændre serienummeret.
5. Skriv computerens serienummer (syv tegn), og tryk herefter på Enter.
6. Tryk på Y, når du bliver spurgt om, du vil ændre maskintypen/modellen.
7. Skriv computerens maskintype/model (syv tegn), og tryk herefter på Enter.
8. Følg vejledningen på skærmen for at afslutte opdateringen.



Partnummer: 39J7761

(1P) P/N: 39J7761

