

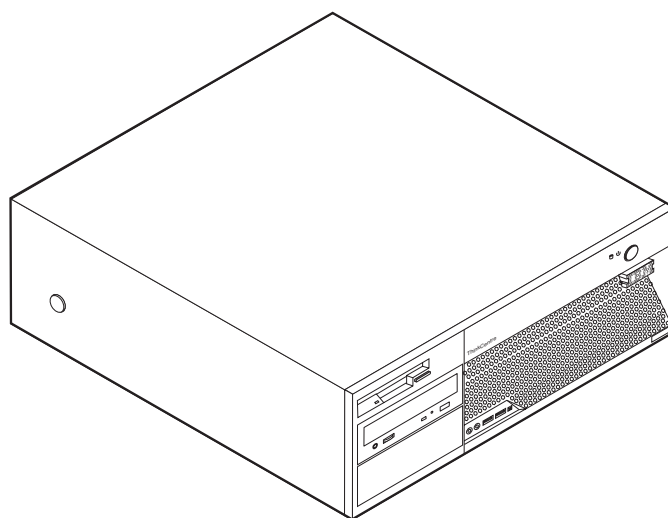
ThinkCentre™



# Руководство по замене компонентов аппаратной части

Типы 8129, 8132, 8133

Типы 8134, 8135, 8136





ThinkCentre™



# Руководство по замене компонентов аппаратной части

Типы 8129, 8132, 8133

Типы 8134, 8135, 8136

Первое издание (февраль 2005 г.)

© Copyright International Business Machines Corporation 2005. Все права защищены.

---

# Содержание

<b>Введение . . . . .</b>	<b>v</b>	Как снять кожух . . . . .	5
Информация о технике безопасности при замене CRU . . . . .	v	Замена блока питания . . . . .	6
Информация о технике безопасности при замене FRU . . . . .	v	Замена материнской платы . . . . .	9
Дополнительные информационные ресурсы . . . . .	v	Замена микропроцессора . . . . .	11
Необходимые инструменты . . . . .	vi	Замена жесткого диска . . . . .	16
Работа с устройствами, чувствительными к статическому электричеству . . . . .	vi	Замена дисководов для дискет . . . . .	17
		Замена дисководов оптических дисков . . . . .	19
		Замена модулей памяти . . . . .	20
<b>Глава 1. Размещение компонентов . . . . .</b>	<b>1</b>	Замена контроллера PCI . . . . .	21
Расположение разъемов на лицевой стенке компьютера . . . . .	1	Замена внутреннего динамика . . . . .	23
Расположение разъемов на задней стенке компьютера . . . . .	2	Замена клавиатуры . . . . .	24
Расположение компонентов . . . . .	3	Замена мыши . . . . .	25
Идентификация компонентов, установленных на материнской плате . . . . .	3	Что нужно сделать после замены компонентов . . . . .	26
		Обновление (flash) BIOS с дискеты или с компакт-диска . . . . .	27
<b>Глава 2. Замена компонентов аппаратной части . . . . .</b>	<b>5</b>		



---

## Введение

Это руководство предназначено для заказчиков, которые хотят заменить узлы, подлежащие замене силами заказчика (Customer Replaceable Units - CRU), а также для квалифицированных специалистов, которые заменяют отдельно заменяемые модули (Field Replaceable Units - FRU). В этом руководстве CRU и FRU называются 'компонентами'.

Методики замены некоторых компонентов не описаны в настоящем руководстве. Предполагается, что для квалифицированного специалиста, заменяющего кабели, выключатели и некоторые механические компоненты, пошаговое описание процедуры замены не требуется.

В руководстве содержатся инструкции по замене следующих компонентов:

- Блок питания
- Материнская плата
- Микропроцессор
- Жесткий диск
- Дисковод для дискет
- Дисковод оптических дисков
- Модули памяти
- Карта контроллера
- Внутренний динамик
- Клавиатура
- Мышь

---

## Информация о технике безопасности при замене CRU

Не открывайте компьютер и не пытайтесь отремонтировать его, если вы не прочитали раздел "Важная информация по технике безопасности" в *Кратком справочнике* (прилагается к компьютеру). Копию *Краткого справочника* можно получить на Web-сайте <http://www.ibm.com/pc/support/site.wss/document.do?Indocid=part-video>.

---

## Информация о технике безопасности при замене FRU

Не открывайте компьютер и не пытайтесь отремонтировать его, если вы не прочитали раздел "Важная информация по технике безопасности" в *Руководстве по обслуживанию аппаратной части* для вашего компьютера. Копию *Руководства по обслуживанию аппаратной части* можно получить на Web-сайте <http://www.ibm.com/pc/support/site.wss/document.do?Indocid=part-video>.

---

## Дополнительные информационные ресурсы

Если у вас есть доступ в Интернет, новейшую информацию о вашем компьютере можно получить в Интернете.

Вы можете получить следующие сведения:

- Инструкции по удалению и установке CRU
- Публикации
- Информацию по поиску и устранению неполадок

- Информацию о запасных частях
- Загружаемые программы и драйверы
- Ссылки на другие источники полезной информации

Эту информацию можно получить на сайте  
<http://www.ibm.com/pc/support/site.wss/document.do?Indocid=part-video>

---

## Необходимые инструменты

При замене некоторых компонентов компьютера вам понадобится отвертка с плоским или крестообразным жалом.

---

## Работа с устройствами, чувствительными к статическому электричеству

Статическое электричество (опасное и для вас) может серьезно повредить компоненты компьютера и запасные части.

Если вы заменяете компонент, *не* раскрывайте антистатическую упаковку с новым компонентом, пока вы не сняли неисправный компонент и не подготовились к установке нового.

Если вы берете в руки запасные части и другие компоненты компьютера, нужно предпринять следующие меры предосторожности (чтобы избежать повреждений, вызываемых статическим электричеством):

- Постарайтесь меньше двигаться. При любом движении вокруг вас образуется поле статического электричества.
- Осторожно берите в руки запасные части и другие компоненты компьютера. Контроллеры, модули памяти, материнские платы и микропроцессоры можно брать только за боковые грани. Ни в коем случае не прикасайтесь к открытым печатным схемам.
- Не разрешайте другим прикасаться к запасным частям и другим компонентам компьютера.
- Перед тем, как установить новый компонент, приложите антистатическую упаковку, содержащую новую запасную часть, к металлической крышке слотов расширения или к любой другой неокрашенной части компьютера (по крайней мере, на две секунды). Это снизит уровень статического электричества на упаковке и на вашем теле.
- После того, как вы извлекли новую запасную часть из антистатической упаковки, постарайтесь сразу установить ее в компьютер, не кладя на стол. Если это невозможно, расстелите на ровной гладкой поверхности антистатическую пленку, в которую была упакована запасная часть, и положите запасную часть на эту пленку.
- Не кладите запасные части на кожух компьютера или другие металлические поверхности.



---

## Глава 1. Размещение компонентов

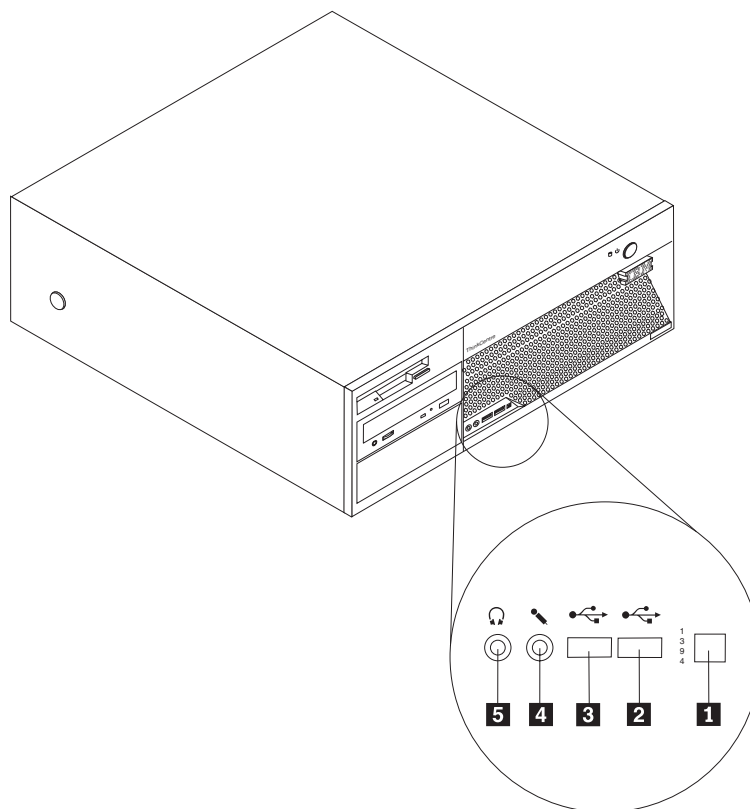
В этой главе приведены иллюстрации, при помощи которых вы сможете определить местонахождение разъемов, регуляторов и различных компонентов компьютера. Информацию о том, как снять кожух компьютера, смотрите в разделе “Как снять кожух” на стр. 5.

---

### Расположение разъемов на лицевой стенке компьютера

На приведенном ниже рисунке показано размещение разъемов на лицевой стенке компьютера.

**Примечание:** Некоторые модели компьютеров не укомплектованы описанными ниже разъемами.

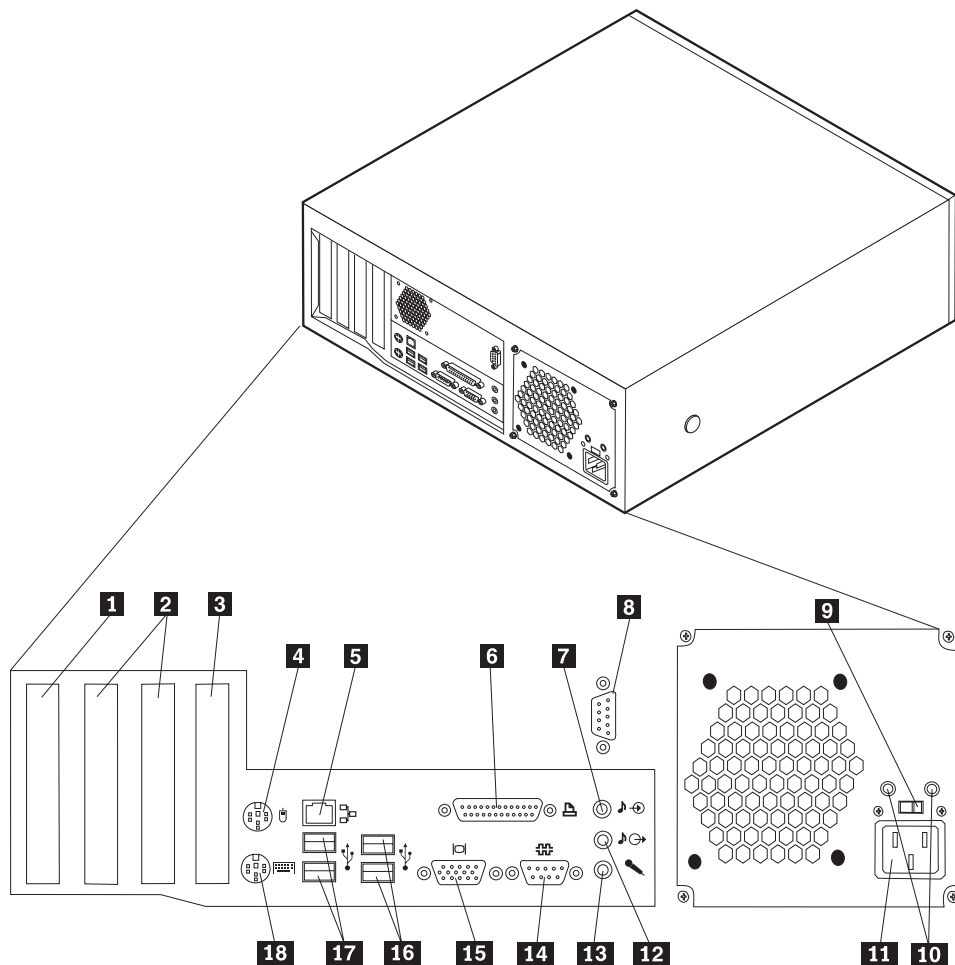


- 1** Разъем IEEE 1394
- 2** Разъем USB
- 3** Разъем USB

- 4** Разъем микрофона
- 5** Разъем наушников

## Расположение разъемов на задней стенке компьютера

На приведенном ниже рисунке показано размещение разъемов на задней стенке компьютера.

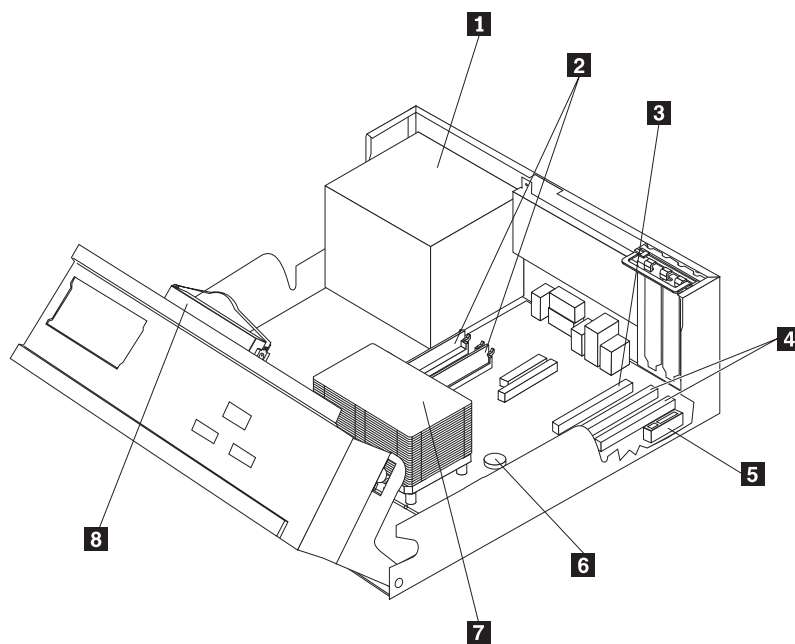


- |          |   |           |                               |
|----------|---|-----------|-------------------------------|
| <b>1</b> | Разъем контроллера PCI Express x1                                     | <b>10</b> | Светодиоды диагностики        |
| <b>2</b> | Разъемы контроллеров PCI  | <b>11</b> | Разъем питания                |
| <b>3</b> | Разъем графического контроллера PCI Express x16 (в некоторых моделях) | <b>12</b> | Выходной аудио-разъем         |
| <b>4</b> | Стандартный разъем мыши   | <b>13</b> | Разъем микрофона              |
| <b>5</b> | Разъем Ethernet   | <b>14</b> | Последовательный разъем       |
| <b>6</b> | Параллельный разъем   | <b>15</b> | Разъем монитора VGA           |
| <b>7</b> | Входной аудио-разъем  | <b>16</b> | Разъемы USB                   |
| <b>8</b> | Последовательный разъем (в некоторых моделях)                         | <b>17</b> | Разъемы USB                   |
| <b>9</b> | Переключатель напряжения  | <b>18</b> | Стандартный разъем клавиатуры |

---

## Расположение компонентов

На приведенном ниже рисунке показано расположение компонентов вашего компьютера.



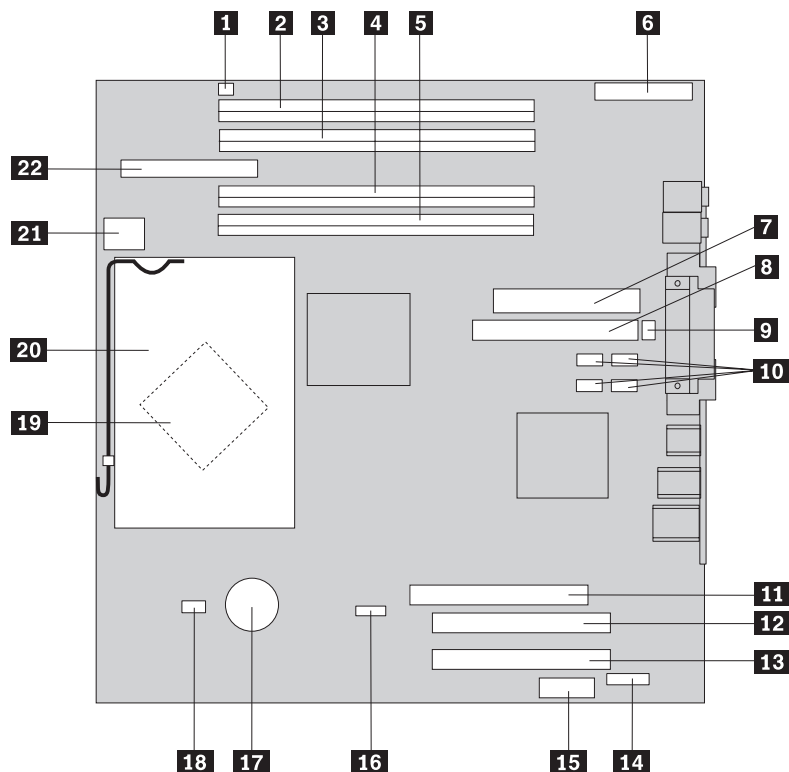
- |          |   |          |                                   |
|----------|---|----------|-----------------------------------|
| <b>1</b> | Блок питания  | <b>5</b> | Разъем контроллера PCI Express x1 |
| <b>2</b> | Модули памяти   | <b>6</b> | Аккумулятор                       |
| <b>3</b> | Разъем графического контроллера PCI Express x16 (в некоторых моделях) | <b>7</b> | Микропроцессор и радиатор         |
| <b>4</b> | Разъемы контроллеров PCI  | <b>8</b> | Жесткий диск                      |

---

## Идентификация компонентов, установленных на материнской плате

Материнская плата (иногда называемая планар или системная плата) - это основная печатная плата в компьютере. Она обеспечивает основные функции компьютера и поддерживает разнообразные устройства.

На приведенном ниже рисунке показано расположение компонентов на материнской плате.



- |           |   |           |   |
|-----------|---|-----------|---|
| <b>1</b>  | Разъем динамика   | <b>12</b> | Разъем контроллера PCI 1                  |
| <b>2</b>  | Разъем памяти 4   | <b>13</b> | Разъем контроллера PCI 2                  |
| <b>3</b>  | Разъем памяти 3   | <b>14</b> | Последовательный разъем 2                 |
| <b>4</b>  | Разъем памяти 2   | <b>15</b> | Разъем контроллера PCI Express x1         |
| <b>5</b>  | Разъем памяти 1   | <b>16</b> | Переключатель Очистка CMOS/Восстановление |
| <b>6</b>  | Разъем лицевой панели   | <b>17</b> | Аккумулятор                               |
| <b>7</b>  | Разъем питания  | <b>18</b> | Разъем вентилятора микропроцессора        |
| <b>8</b>  | Параллельный разъем IDE ATA   | <b>19</b> | Микропроцессор                            |
| <b>9</b>  | Разъем вентилятора компьютера   | <b>20</b> | Радиатор микропроцессора                  |
| <b>10</b> | Разъемы SATA (4)  | <b>21</b> | Разъем питания 12 В                       |
| <b>11</b> | Разъем графического контроллера PCI Express x16 (в некоторых моделях) | <b>22</b> | Разъем дисковода для дискет               |

**Примечание:** Ваш компьютер поддерживает четыре модуля Dual Inline Memory Module (DIMM) с удвоенной скоростью передачи данных (Double Data Rate 2, DDR2).

---

## Глава 2. Замена компонентов аппаратной части

### Внимание

Не открывайте компьютер и не пытайтесь ремонтировать его, если вы не прочитали раздел “Важная информация по технике безопасности” в *Кратком справочнике* (прилагается к компьютеру) или в *Руководстве по обслуживанию аппаратной части*. Копии *Краткого справочника* или *Руководства по обслуживанию аппаратной части* можно получить на Web-сайте <http://www.ibm.com/pc/support/site.wss/document.do?lnocid=part-video>.

---

## Как снять кожух

### Внимание

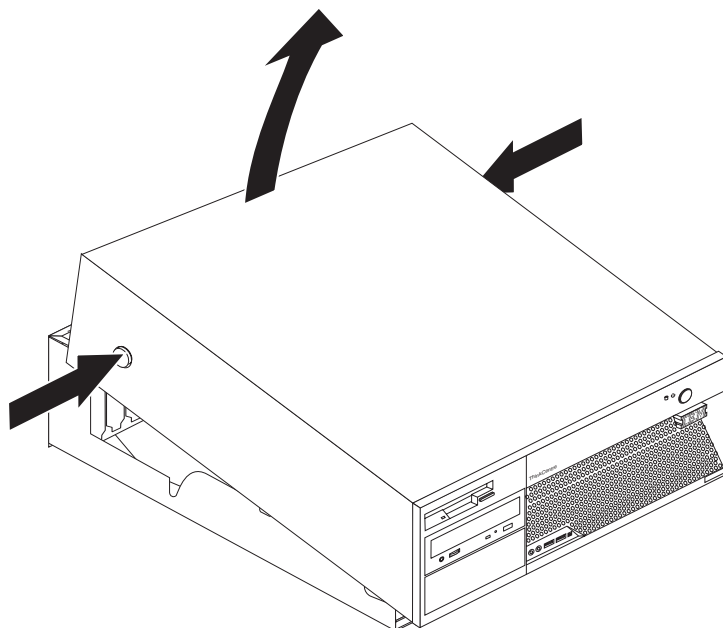


**Выключите компьютер и дайте ему остыть (3 - 5 мин) перед тем, как снять кожух.**

Чтобы снять кожух компьютера, сделайте следующее:

1. Извлеките из дисководов все носители (дискеты, компакт-диски и кассеты), закройте операционную систему и выключите все подсоединенные устройства.
2. Выньте из розеток вилки всех шнуров питания.
3. Отсоедините от компьютера все кабели. В том числе, отсоедините шнуры питания, кабели ввода/вывода и все остальные кабели, подсоединенные к компьютеру.
4. Снимите все запорные устройства (навесные замки или замки Кенсингтон), запирающие кожух.

5. Нажмите на кнопки на боковых стенках кожуха и снимите кожух, поворачивая его в направлении 'вверх - к лицевой панели' компьютера.



---

## Замена блока питания

### Внимание

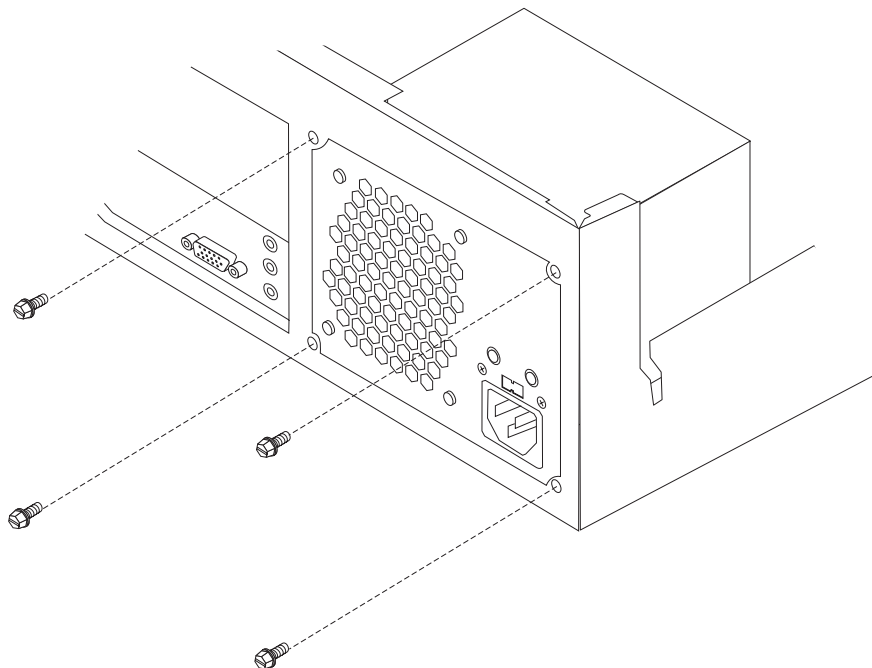
Не открывайте компьютер и не пытайтесь ремонтировать его, если вы не прочитали раздел "Важная информация по технике безопасности" в *Кратком справочнике* (прилагается к компьютеру) или в *Руководстве по обслуживанию аппаратной части*. Копии *Краткого справочника* или *Руководства по обслуживанию аппаратной части* можно получить на Web-сайте <http://www.ibm.com/pc/support/site.wss/document.do?lnocid=part-video>.

В этом разделе описана замена блока питания.

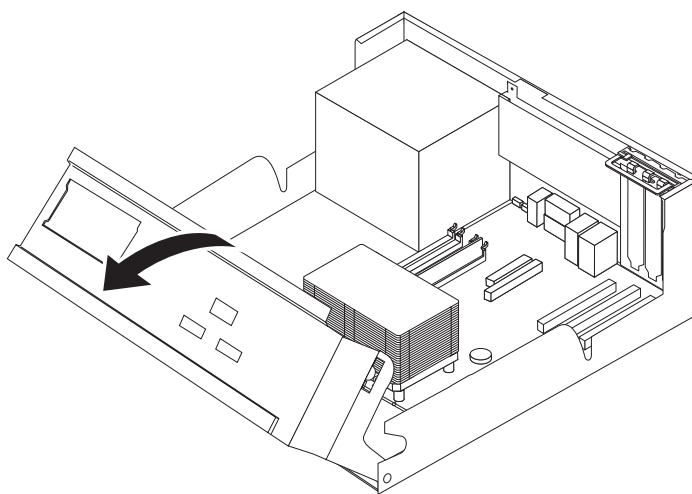
1. Снимите кожух компьютера. Смотрите раздел "Как снять кожух" на стр. 5.

2. Отверните четыре винта на задней части рамы.

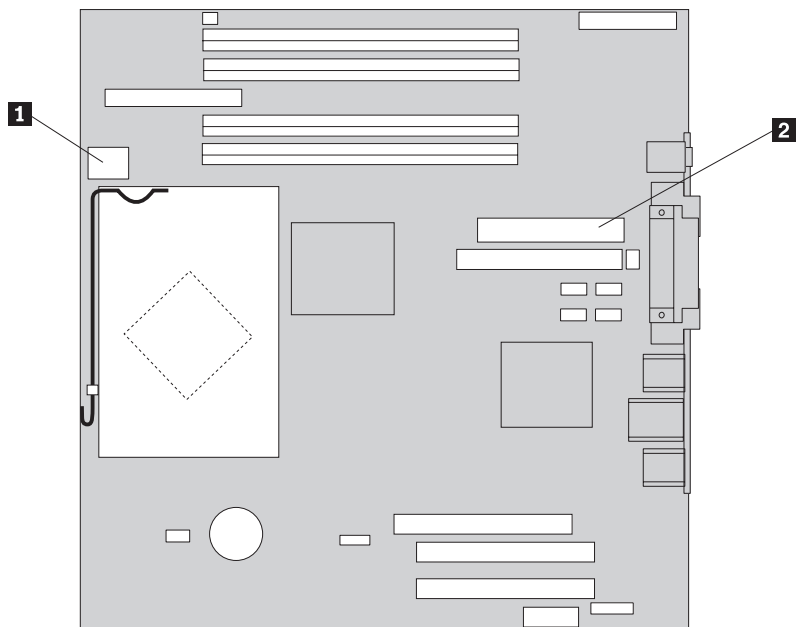
**Примечание:** Для этого вам понадобится отвертка с плоским жалом.



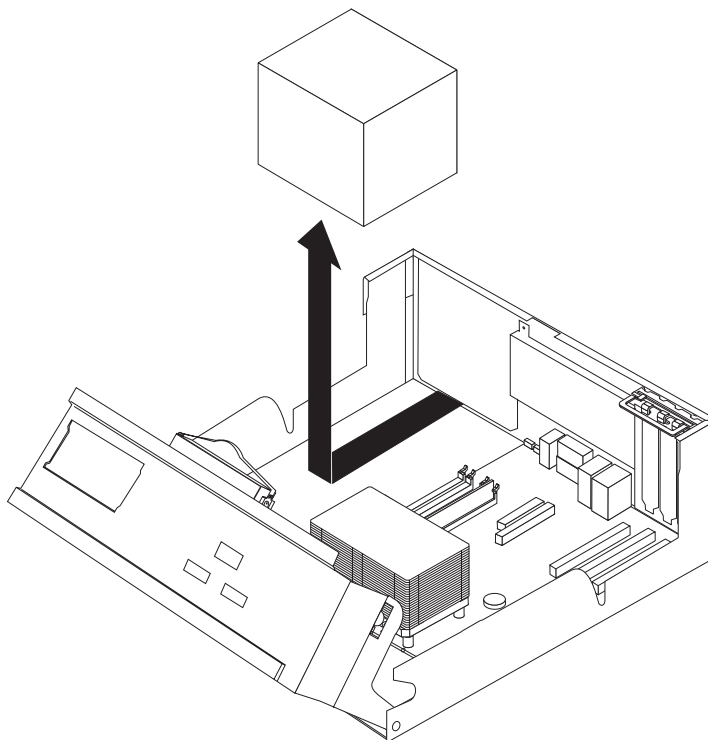
3. Откиньте отсек дисководов, чтобы получить доступ к материнской плате.



4. Отсоедините кабели питания **1** и **2** от материнской платы.



5. Отсоедините от всех дисководов кабели питания.
6. Отсоедините кабели от зажимов и скобок.
7. Извлеките из компьютера блок питания.



8. Установите новый блок питания так, чтобы отверстия для винтов на блоке питания совпали с отверстиями в раме.

**Примечание:** Используйте только винты, поставленные с компьютером.

9. Прикрепите четырьмя винтами блок питания к задней части рамы.



10. Подсоедините кабели питания ко всем дисководам и к материнской плате.
11. Проведите кабели через зажимы и скобки.
12. Переходите к разделу “Что нужно сделать после замены компонентов” на стр. 26.

---

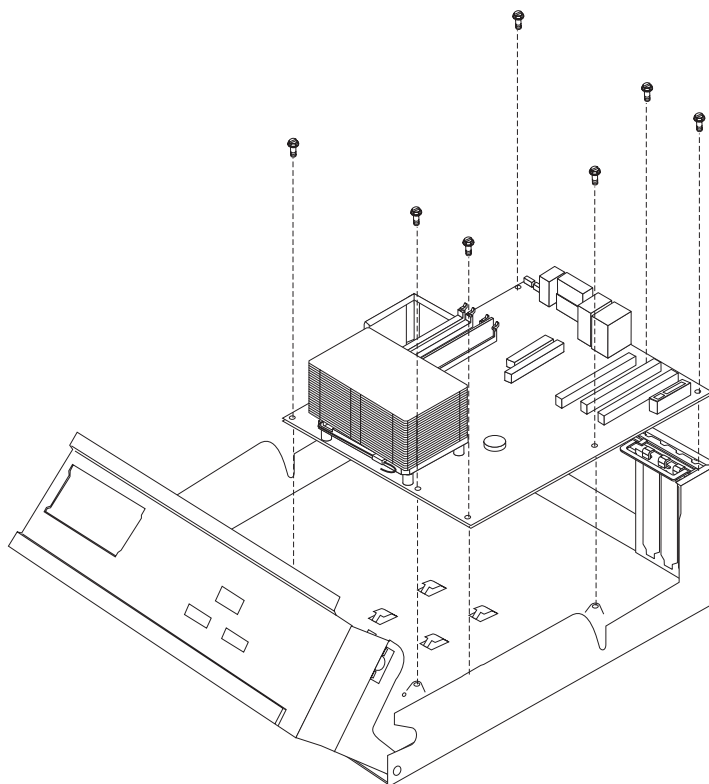
## Замена материнской платы

### Внимание

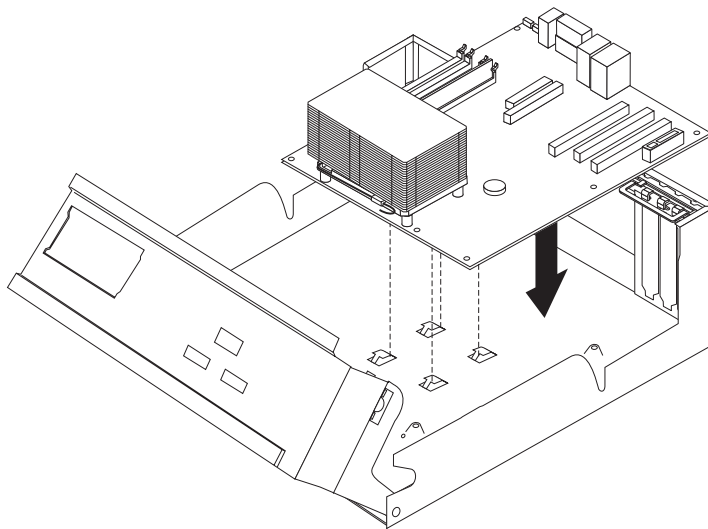
Не открывайте компьютер и не пытайтесь ремонтировать его, если вы не прочитали раздел “Важная информация по технике безопасности” в *Кратком справочнике* (прилагается к компьютеру) или в *Руководстве по обслуживанию аппаратной части*. Копии *Краткого справочника* или *Руководства по обслуживанию аппаратной части* можно получить на Web-сайте <http://www.ibm.com/pc/support/site.wss/document.do?lnocid=part-video>.

В этом разделе описана замена материнской платы.

1. Снимите кожух компьютера. Смотрите раздел “Как снять кожух” на стр. 5.
2. Снимите все контроллеры PCI. Смотрите раздел “Замена контроллера PCI” на стр. 21.
3. Аккуратно запишите места подключения всех кабелей к материнской плате. Эта информация понадобится вам, чтобы правильно подключить кабели к новой материнской плате.
4. Отсоедините от материнской платы все кабели. Смотрите раздел “Идентификация компонентов, установленных на материнской плате” на стр. 3.
5. Отверните семь винтов, которые крепят материнскую плату к раме, и сдвиньте плату в направлении отсека дисководов. Осторожно извлеките материнскую плату из компьютера.



6. Положите неисправную материнскую плату рядом с новой материнской платой на чистую ровную поверхность.
7. Снимите все модули памяти с неисправной материнской платы и установите их в те же разъемы новой материнской платы. Смотрите раздел “Замена модулей памяти” на стр. 20. После установки модулей памяти продолжайте работу, начиная со следующего шага.
8. Снимите микропроцессор с неисправной материнской платы и установите его на новой материнской плате. Смотрите раздел “Замена микропроцессора” на стр. 11. После замены микропроцессора продолжайте работу, начиная со следующего шага.
9. Установите в компьютер новую материнскую плату; для этого совместите четыре прорези в металлической пластине в нижней части платы с язычками на раме и сдвигайте плату к задней стенке компьютера, пока не совместятся отверстия для винтов.



**Внимание**

Если металлическая пластина установлена неправильно, при затягивании винтов можно повредить материнскую плату.

10. Затяните семь винтов, которые крепят материнскую плату к раме.
11. Подсоедините все кабели, которые вы отсоединили от материнской платы. Смотрите раздел “Идентификация компонентов, установленных на материнской плате” на стр. 3.
12. Установите на место все снятые контроллеры PCI. Смотрите раздел “Замена контроллера PCI” на стр. 21.
13. Переходите к разделу “Что нужно сделать после замены компонентов” на стр. 26.

## Замена микропроцессора

### Внимание

Не открывайте компьютер и не пытайтесь ремонтировать его, если вы не прочитали раздел “Важная информация по технике безопасности” в *Кратком справочнике* (прилагается к компьютеру) или в *Руководстве по обслуживанию аппаратной части*. Копии *Краткого справочника* или *Руководства по обслуживанию аппаратной части* можно получить на Web-сайте <http://www.ibm.com/pc/support/site.wss/document.do?lnocid=part-video>.

Вместе с новым микропроцессором поставляются новый радиатор и вакуумная присоска. С новым микропроцессором нужно использовать только новый радиатор. Если вы установите на новый процессор старый радиатор, компьютер может перегреться, а перегрев может привести к периодическим сбоям.

### Внимание

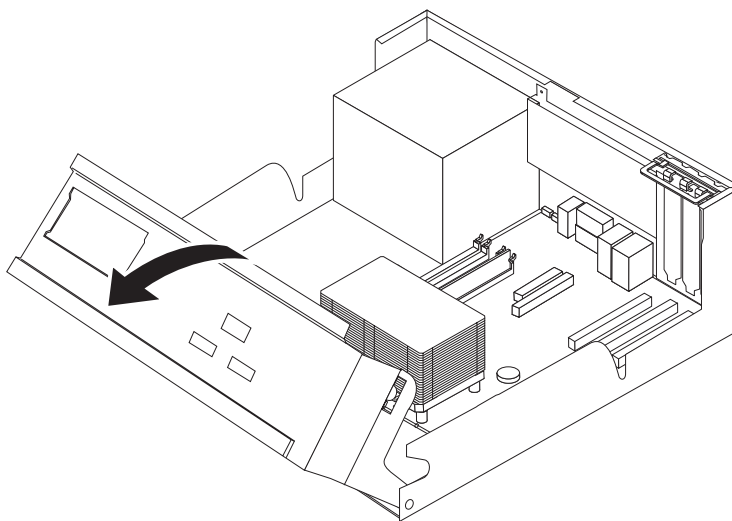
Не прикасайтесь к позолоченным контактам в нижней части микропроцессора. Для извлечения и установки микропроцессора используйте прилагаемую вакуумную присоску. Если вам все же нужно взять микропроцессор в руки, берите его за боковые грани.

В этом разделе описана замена микропроцессора.

### Внимание

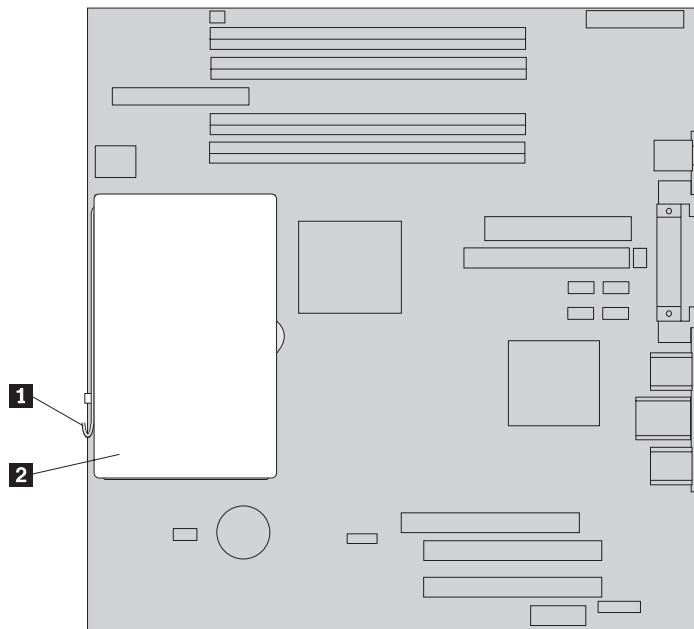
Перед тем, как снимать микропроцессор, выключите компьютер и оставьте его, по крайней мере на один час - должна остыть теплопроводящая прокладка между микропроцессором и радиатором.

1. Снимите кожух компьютера. Смотрите раздел “Как снять кожух” на стр. 5.
2. Откройте отсек дисководов, чтобы получить доступ к материнской плате.

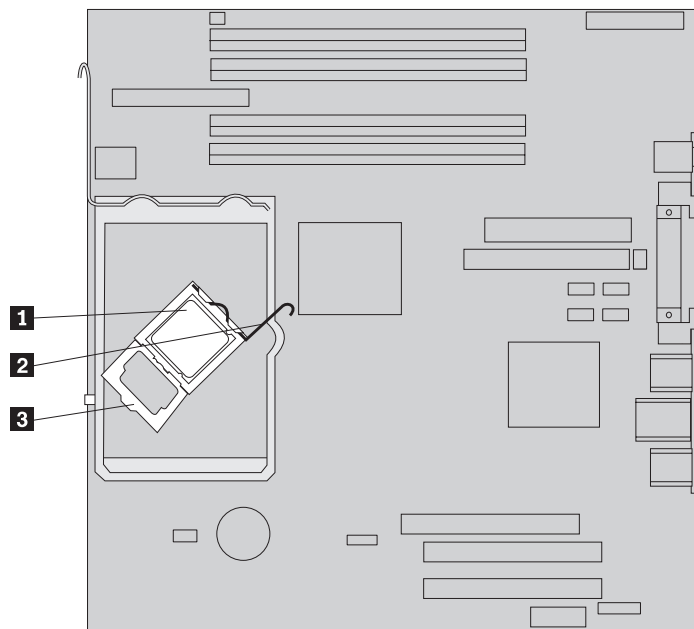


3. Снимите радиатор **2** с материнской платы; для этого нужно повернуть вверх до упора рычаг **1** (этот рычаг закрепляет радиатор). Осторожно снимите радиатор с материнской платы.

**Примечание:** Если вы заменяете только материнскую плату, положите радиатор (на его боковую грань) на чистую ровную поверхность так, чтобы теплопроводящая прокладка на нижней части радиатора не соприкасалась с поверхностью (во избежание загрязнения).



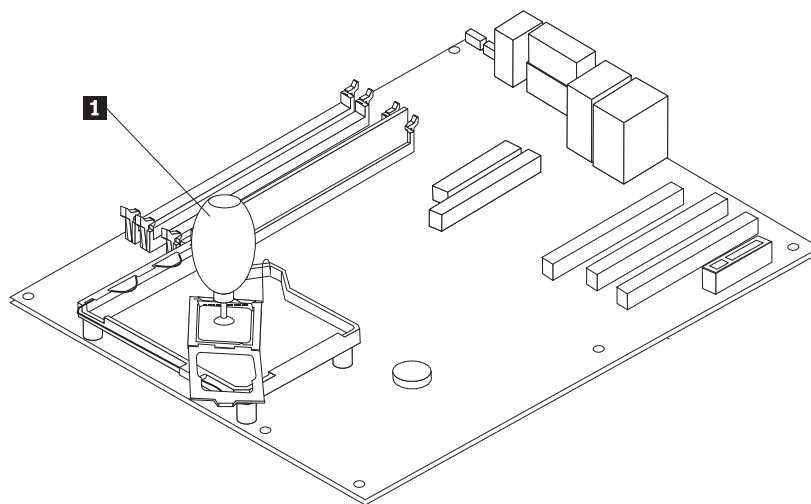
4. Отведите рычаг **2**, крепящий микропроцессор **1**, а затем поверните до упора фиксатор микропроцессора **3**.



5. При помощи вакуумной присоски **1** извлеките микропроцессор из гнезда на материнской плате.

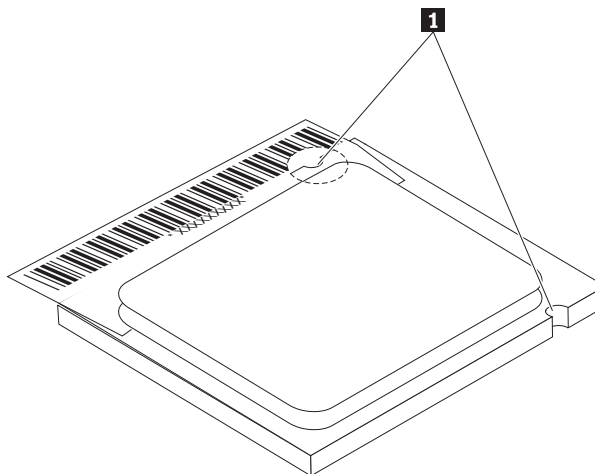
**Внимание**

Не прикасайтесь к позолоченным контактам в нижней части микропроцессора. Если вам все же нужно взять микропроцессор в руки, берите его за боковые грани.



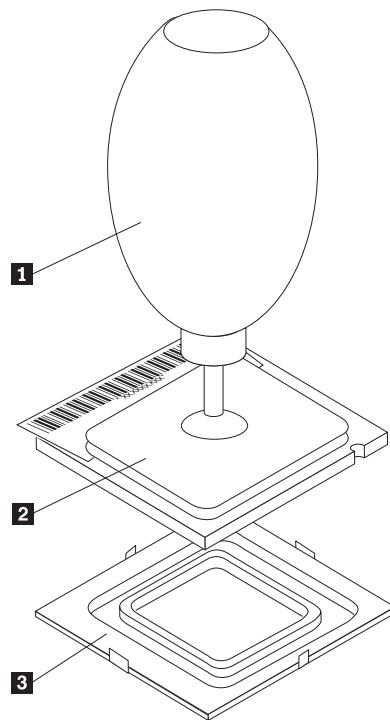
**Примечания:**

- а. Обратите внимание на ориентацию пазов **1** на микропроцессоре. Вы должны помнить эту ориентацию при установке микропроцессора на материнскую плату.



- б. Не кладите какие-либо предметы на открытое гнездо микропроцессора. По возможности, не загрязняйте контакты.
- б. Убедитесь, что рычаг на фиксаторе микропроцессора поднят до упора.

7. При установке нового микропроцессора **2** частично сдвиньте черную защитную обертку **3**, закрывающую позолоченные контакты микропроцессора, но не снимайте ее. Захватите новый микропроцессор вакуумной присоской **1**, а затем снимите защитную обертку. Закройте этой оберткой контакты старого микропроцессора.

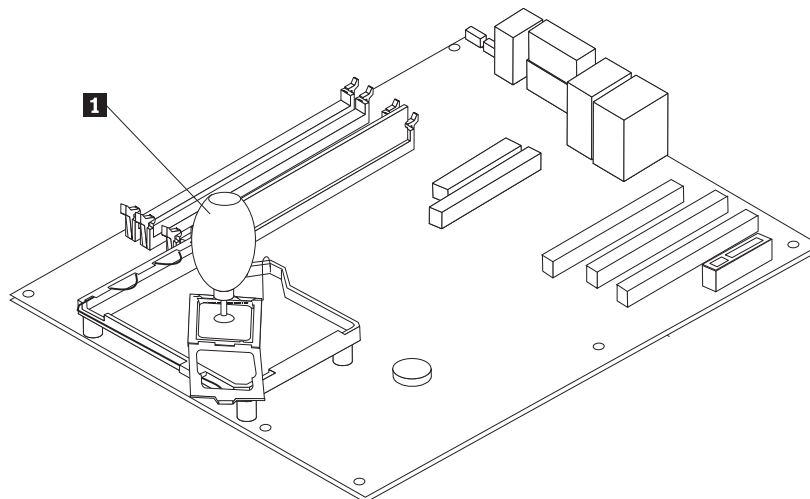


8. Поверните микропроцессор так, чтобы пазы на микропроцессоре совпали с выступами на гнезде микропроцессора.

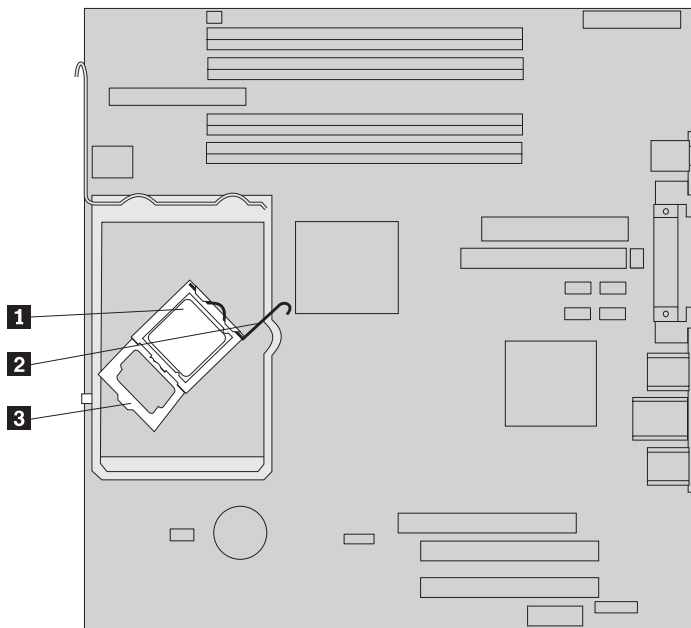
**Внимание**

Чтобы не повредить контакты микропроцессора, не наклоняйте его при установке в гнездо.

9. При помощи вакуумной присоски **1** установите микропроцессор в гнездо на материнской плате.



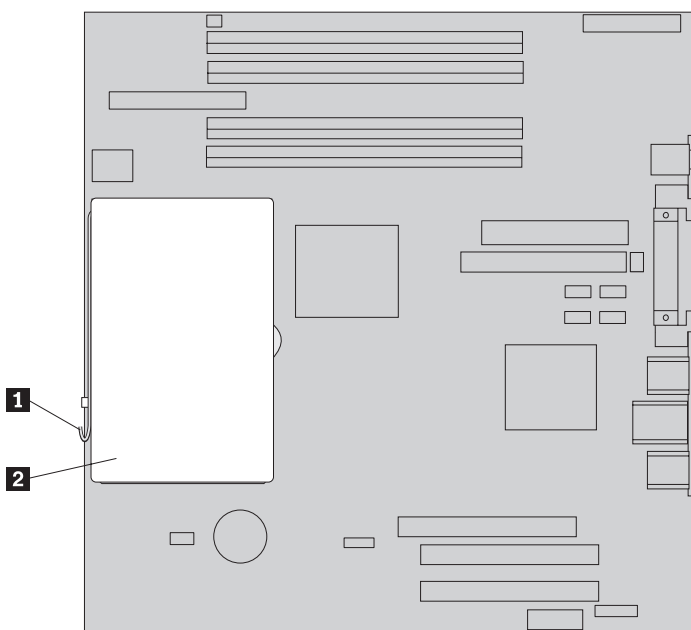
- Опустите фиксатор микропроцессора **3**, а затем опустите рычаг **2**, закрепляющий фиксатор. Убедитесь, что рычаг надежно защелкнут в нужном положении.



**Примечание:** Если вы заменяете материнскую плату, фиксатор микропроцессора будет закрыт черной пластмассовой пленкой, защищающей гнездо микропроцессора. После того, как микропроцессор зафиксирован в нужном положении, снимите эту пленку. Закройте черной пленкой фиксатор микропроцессора на неисправной материнской плате.

- Поставьте на место новый радиатор **2** и опустите рычаг **1**, зафиксировав таким образом радиатор.

**Примечание:** Если вы заменяете только материнскую плату, установите на микропроцессор старый радиатор и закрепите его.



12. Если вы заменяете материнскую плату, переходите к шагу 9 на стр. 10 раздела "Замена материнской платы". Если вы заменяете микропроцессор, переходите к следующему шагу.
13. Переходите к разделу "Что нужно сделать после замены компонентов" на стр. 26.

## Замена жесткого диска

### Внимание

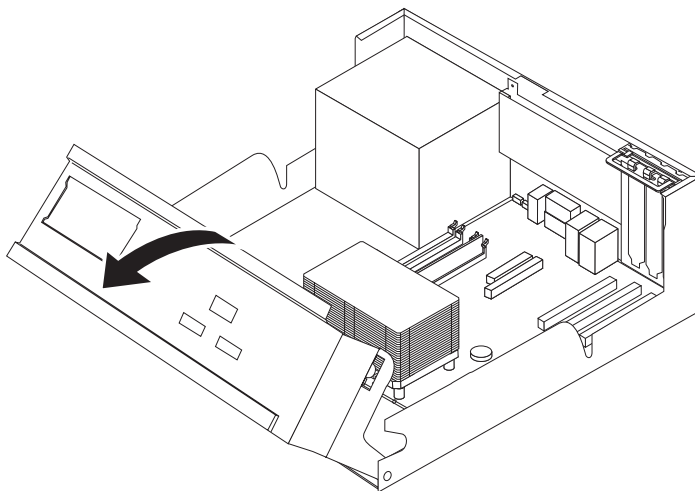
Не открывайте компьютер и не пытайтесь ремонтировать его, если вы не прочитали раздел "Важная информация по технике безопасности" в *Кратком справочнике* (прилагается к компьютеру) или в *Руководстве по обслуживанию аппаратной части*. Копии *Краткого справочника* или *Руководства по обслуживанию аппаратной части* можно получить на Web-сайте <http://www.ibm.com/pc/support/site.wss/document.do?lnocid=part-video>.

В этом разделе описана замена жесткого диска

### Внимание

Вместе с новым жестким диском поставляется *Компакт-диск восстановления продукта*. При помощи *Компакт-диска восстановления продукта* вы сможете восстановить содержимое жесткого диска до заводского состояния. Дополнительную информацию о восстановлении программ, установленных на заводе-изготовителе, смотрите в разделе "Восстановление программных средств" в *Кратком справочнике*.

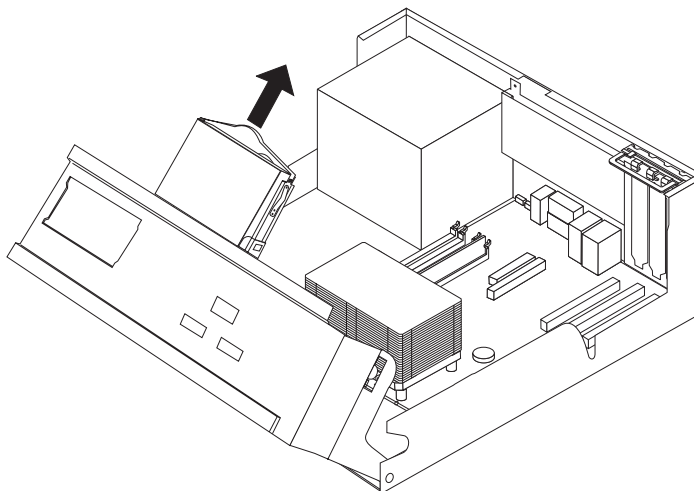
1. Снимите кожух компьютера. Смотрите раздел "Как снять кожух" на стр. 5.
2. Откройте отсек дисководов, чтобы получить доступ к жесткому диску.



3. Отсоедините от жесткого диска сигнальный кабель и кабель питания (на задней части дисковода).



4. Вытяните жесткий диск и крепежную скобу из отсека дисководов.



5. Запишите, как расположен жесткий диск в пластмассовой скобе.
6. Извлеките жесткий диск; для этого нужно отогнуть пластмассовую скобу и вытащить диск.
7. Установите в скобу новый жесткий диск; для этого нужно отогнуть скобу.
8. Вставьте жесткий диск и скобу в отсек; они должны зафиксироваться в нужном положении.
9. Найдите на материнской плате свободный разъем SATA. Смотрите раздел “Идентификация компонентов, установленных на материнской плате” на стр. 3.
10. Подсоедините один конец сигнального кабеля к диску, а второй - к свободному разъему SATA на материнской плате.
11. Подсоедините к диску кабель питания.
12. Переходите к разделу “Что нужно сделать после замены компонентов” на стр. 26.

---

## Замена дисковода для дискет

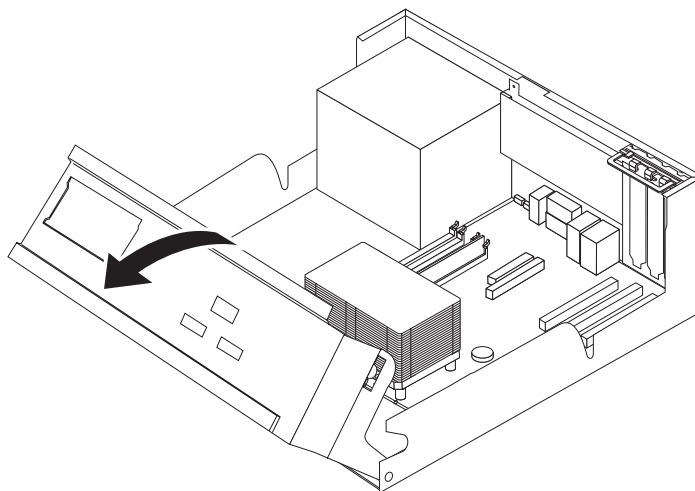
### Внимание

Не открывайте компьютер и не пытайтесь ремонтировать его, если вы не прочитали раздел “Важная информация по технике безопасности” в *Кратком справочнике* (прилагается к компьютеру) или в *Руководстве по обслуживанию аппаратной части*. Копии *Краткого справочника* или *Руководства по обслуживанию аппаратной части* можно получить на Web-сайте <http://www.ibm.com/pc/support/site.wss/document.do?Indocid=part-video>.

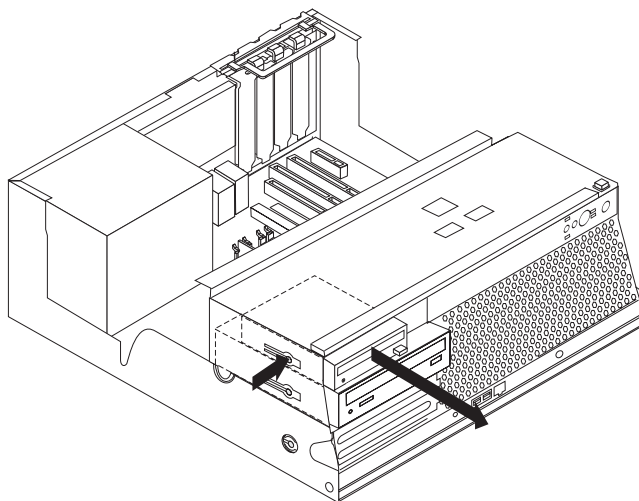
В этом разделе описана замена дисковода для дискет.

1. Снимите кожух компьютера. Смотрите раздел “Как снять кожух” на стр. 5.

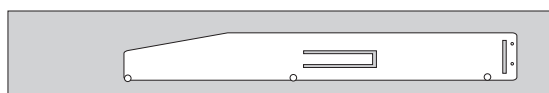
- Откройте отсек дисководов, чтобы получить доступ к кабелям дисковода для дискет.



- Отсоедините от дисковода сигнальный кабель и кабель питания (на задней части дисковода).
- Снимите дисковод с защелки, нажав на синий фиксатор на боковой стороне дисковода (по направлению вовнутрь).
- Извлеките дисковод, вытянув его через лицевую панель отсека дисководов.



- Снимите крепежную скобу с неисправного дисковода и закрепите ее на новом дисковом диске.



- Вставьте дисковод для дискет в отсек через лицевую стенку отсека; он должен зафиксироваться в нужном положении.
- Подсоедините к дисковому сигнальный кабель и кабель питания.
- Переходите к разделу “Что нужно сделать после замены компонентов” на стр. 26.

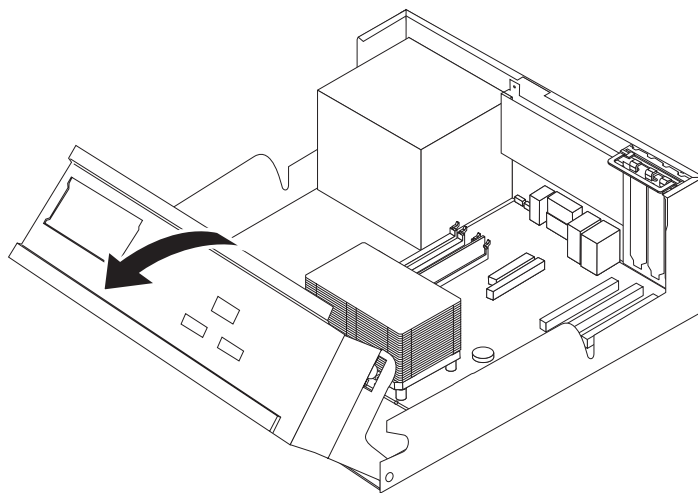
## Замена дисководов оптических дисков

### Внимание

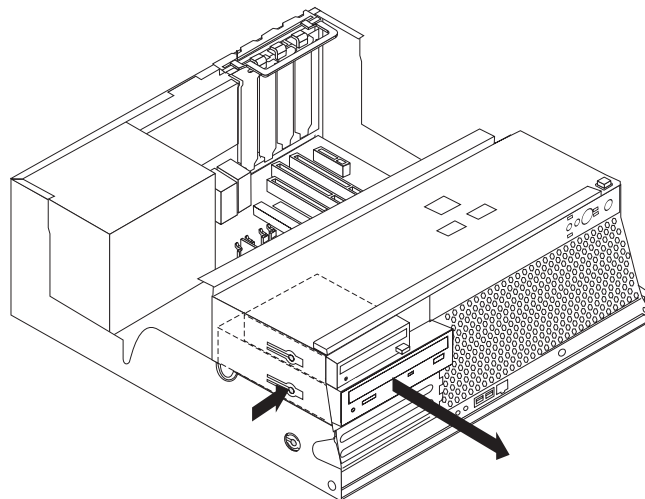
Не открывайте компьютер и не пытайтесь ремонтировать его, если вы не прочитали раздел “Важная информация по технике безопасности” в *Кратком справочнике* (прилагается к компьютеру) или в *Руководстве по обслуживанию аппаратной части*. Копии *Краткого справочника* или *Руководства по обслуживанию аппаратной части* можно получить на Web-сайте <http://www.ibm.com/pc/support/site.wss/document.do?lnocid=part-video>.

В этом разделе описана замена дисковода оптических дисков.

1. Снимите кожух компьютера. Смотрите раздел “Как снять кожух” на стр. 5.
2. Откройте отсек дисководов, чтобы получить доступ к кабелям дисковода оптических дисков.



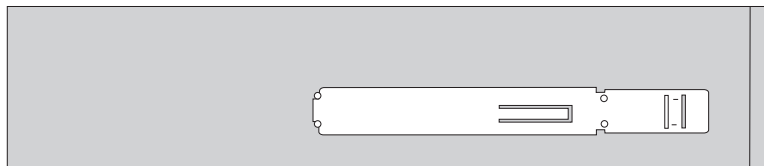
3. Отсоедините от дисковода сигнальный кабель и кабель питания (на задней части дисковода).
4. Снимите дисковод с защелки, нажав на синий фиксатор на боковой стороне дисковода (по направлению внутрь).
5. Извлеките дисковод, вытянув его через лицевую панель отсека дисководов.



6. Убедитесь, что устанавливаемый дисковод правильно настроен - как ведущий (master) или как ведомый (slave).

Информацию о переключателе master/slave (ведущий/ведомый) смотрите в документации к дисководу.

7. Снимите крепежную скобу с неисправного дисковода и закрепите ее на новом дисковом.



8. Вставьте дисковод в отсек; он должен зафиксироваться в нужном положении.
9. Подсоедините к дисководу сигнальный кабель и кабель питания.
10. Переходите к разделу “Что нужно сделать после замены компонентов” на стр. 26.

## Замена модулей памяти

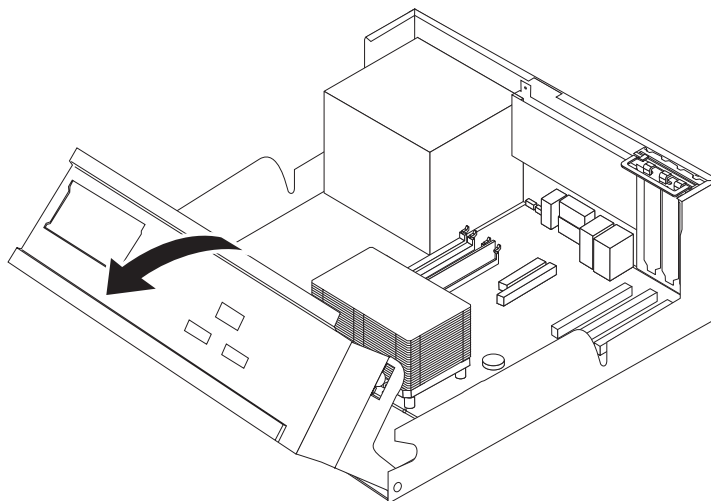
### Внимание

Не открывайте компьютер и не пытайтесь ремонтировать его, если вы не прочитали раздел “Важная информация по технике безопасности” в *Кратком справочнике* (прилагается к компьютеру) или в *Руководстве по обслуживанию аппаратной части*. Копии *Краткого справочника* или *Руководства по обслуживанию аппаратной части* можно получить на Web-сайте <http://www.ibm.com/pc/support/site.wss/document.do?lnocid=part-video>.

В этом разделе описана замена модулей памяти.

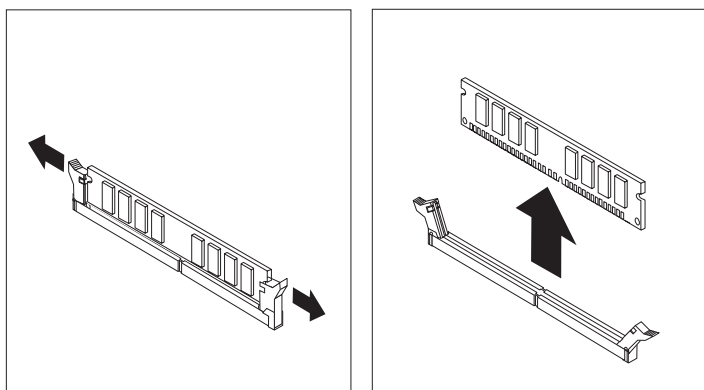
**Примечание:** Ваш компьютер поддерживает четыре модуля Dual Inline Memory Module (DIMM) с удвоенной скоростью передачи данных (Double Data Rate 2, DDR2).

1. Снимите кожух компьютера. Смотрите раздел “Как снять кожух” на стр. 5.
2. Откиньте отсек дисководов, чтобы получить доступ к материнской плате.

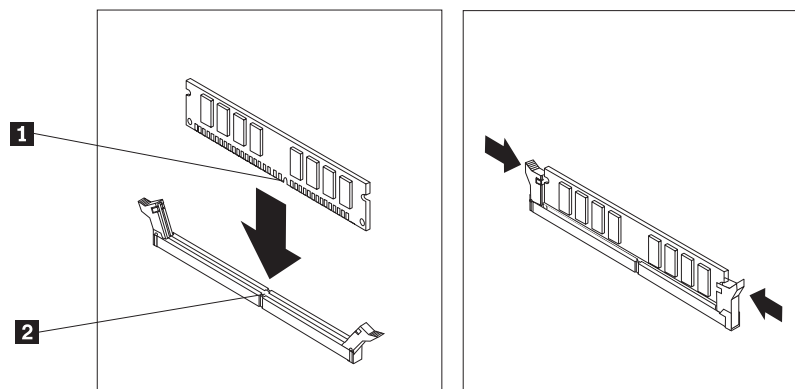


3. Снимите все компоненты, которые закрывают доступ к разъемам модулей памяти.

- Снимите заменяемый модуль памяти, открыв фиксирующие защелки (как это показано на рисунке).



- Приложите новый модуль памяти к разъему. Убедитесь, что паз на модуле памяти **1** совпадает с выступом на разъеме **2** материнской платы. Вставьте модуль в разъем и нажмите на него так, чтобы защелкнулись фиксирующие защелки.



- Переходите к разделу “Что нужно сделать после замены компонентов” на стр. 26.

## Замена контроллера PCI

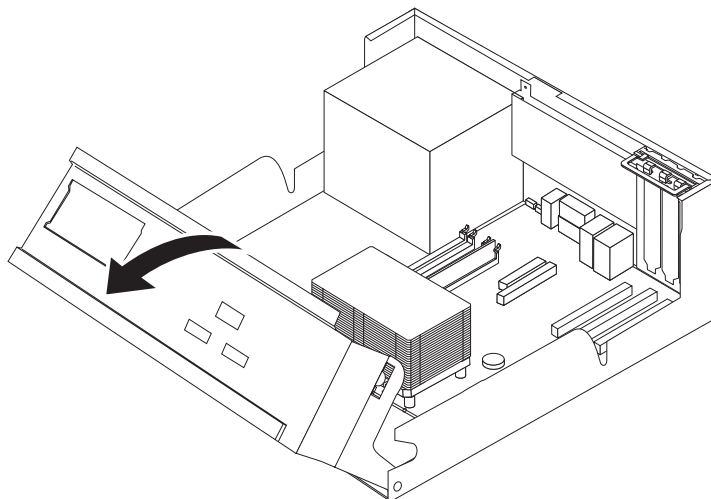
### Внимание

Не открывайте компьютер и не пытайтесь ремонтировать его, если вы не прочитали раздел “Важная информация по технике безопасности” в *Кратком справочнике* (прилагается к компьютеру) или в *Руководстве по обслуживанию аппаратной части*. Копии *Краткого справочника* или *Руководства по обслуживанию аппаратной части* можно получить на Web-сайте <http://www.ibm.com/pc/support/site.wss/document.do?lnocid=part-video>.

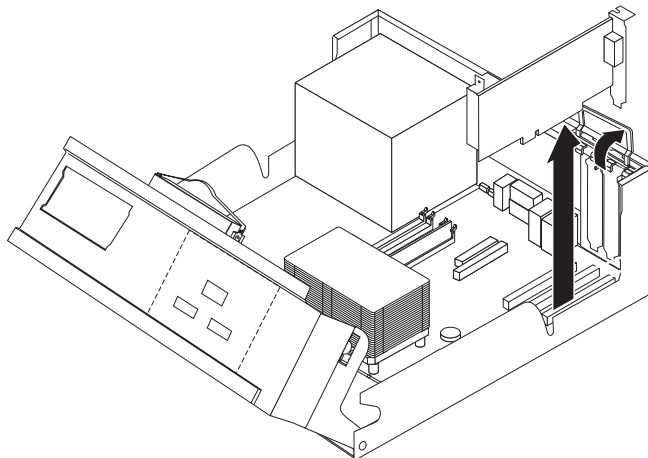
В этом разделе описана замена контроллера PCI.

- Снимите кожух компьютера. Смотрите раздел “Как снять кожух” на стр. 5.

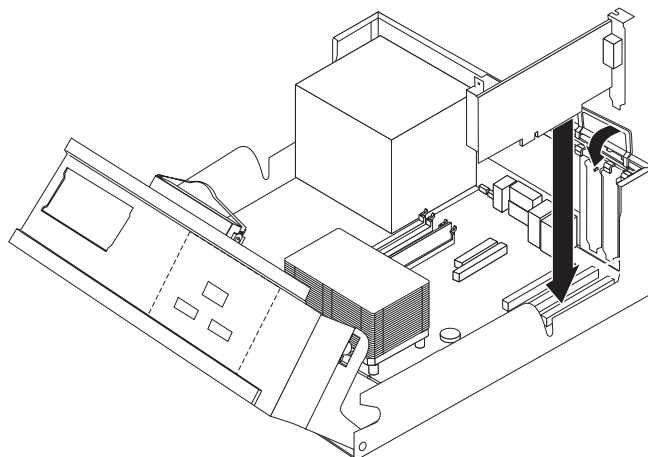
2. Откиньте отсек дисководов, чтобы получить доступ к материнской плате.



3. Откройте защелку контроллера и извлеките неисправный контроллер.



4. Извлеките новый контроллер из антистатической упаковки.
5. Установите новый контроллер в соответствующий разъем и защелкните защелку контроллера.



6. Переходите к разделу “Что нужно сделать после замены компонентов” на стр. 26.

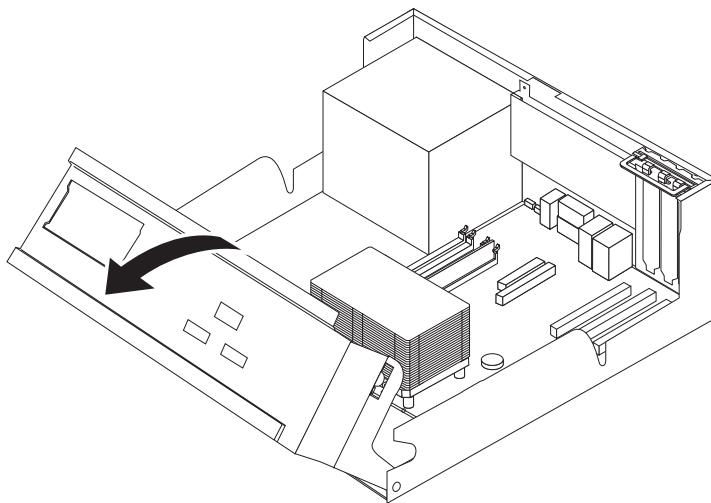
## Замена внутреннего динамика

### Внимание

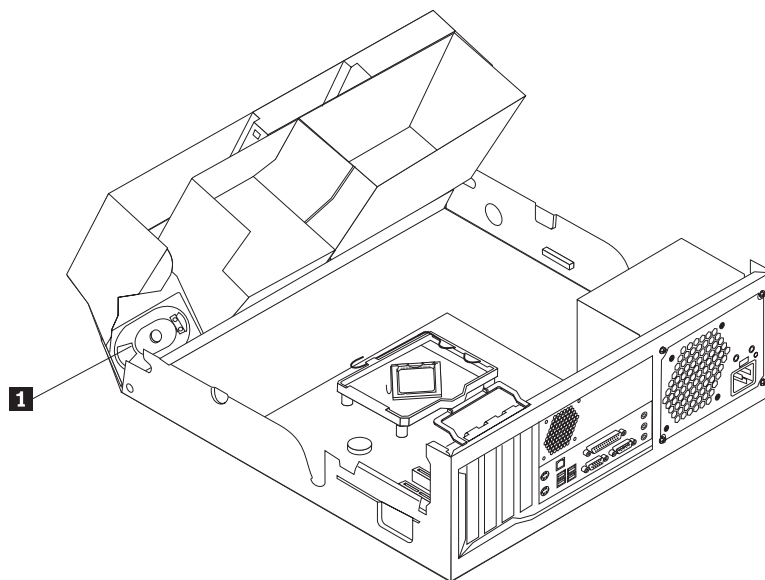
Не открывайте компьютер и не пытайтесь ремонтировать его, если вы не прочитали раздел “Важная информация по технике безопасности” в *Кратком справочнике* (прилагается к компьютеру) или в *Руководстве по обслуживанию аппаратной части*. Копии *Краткого справочника* или *Руководства по обслуживанию аппаратной части* можно получить на Web-сайте <http://www.ibm.com/pc/support/site.wss/document.do?lnocid=part-video>.

В этом разделе описана замена внутреннего динамика.

1. Снимите кожух компьютера. Смотрите раздел “Как снять кожух” на стр. 5.
2. Откройте отсек дисководов, чтобы получить доступ к внутреннему динамику.



3. Найдите на материнской плате разъем кабеля внутреннего динамика. Смотрите раздел “Идентификация компонентов, установленных на материнской плате” на стр. 3.
4. Отсоедините от материнской платы кабель динамика.
5. Сдвиньте динамик **1** вверх, чтобы снять его с металлических петелек, на которых он закреплен.



6. Наденьте новый динамик на петельки и сдвиньте его вниз; он должен зафиксироваться на петельках.
7. Подсоедините кабель динамика к материнской плате.
8. Переходите к разделу “Что нужно сделать после замены компонентов” на стр. 26.

## Замена клавиатуры

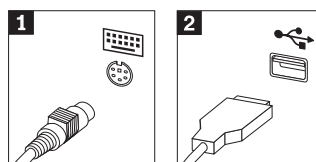
### Внимание

Не открывайте компьютер и не пытайтесь ремонтировать его, если вы не прочитали раздел “Важная информация по технике безопасности” в *Кратком справочнике* (прилагается к компьютеру) или в *Руководстве по обслуживанию аппаратной части*. Копии *Краткого справочника* или *Руководства по обслуживанию аппаратной части* можно получить на Web-сайте <http://www.ibm.com/pc/support/site.wss/document.do?Indocid=part-video>.

В этом разделе описана замена клавиатуры.

1. Извлеките из дисководов все носители (дискеты, компакт-диски и кассеты), закройте операционную систему и выключите все подсоединенные устройства.
2. Выньте из розеток вилки всех шнуров питания.
3. Найдите разъем клавиатуры.

**Примечание:** Клавиатура может подсоединяться к стандартному разъему клавиатуры **1** или разъему USB **2**. Смотрите разделы “Расположение разъемов на задней стенке компьютера” на стр. 2 и “Расположение разъемов на лицевой стенке компьютера” на стр. 1.



4. Отсоедините от компьютера кабель неисправной клавиатуры.
5. Подсоедините новую клавиатуру к соответствующему разъему на компьютере.
6. Переходите к разделу “Что нужно сделать после замены компонентов” на стр. 26.



---

## Замена мыши

### Внимание

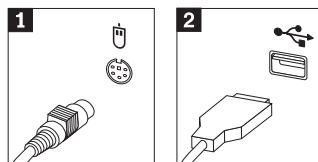
Не открывайте компьютер и не пытайтесь ремонтировать его, если вы не прочитали раздел “Важная информация по технике безопасности” в *Кратком справочнике* (прилагается к компьютеру) или в *Руководстве по обслуживанию аппаратной части*. Копии *Краткого справочника* или *Руководства по обслуживанию аппаратной части* можно получить на Web-сайте <http://www.ibm.com/pc/support/site.wss/document.do?lnocid=part-video>.

В этом разделе описана замена мыши.

1. Извлеките из дисководов все носители (дискеты, компакт-диски и кассеты), закройте операционную систему и выключите все подсоединенные устройства.
2. Выньте из розеток вилки всех шнуров питания.

3. Найдите разъем мыши.

**Примечание:** Мышь может подсоединяться к стандартному разъему мыши **1** или разъему USB **2**. Смотрите разделы “Расположение разъемов на задней стенке компьютера” на стр. 2 и “Расположение разъемов на лицевой стенке компьютера” на стр. 1.



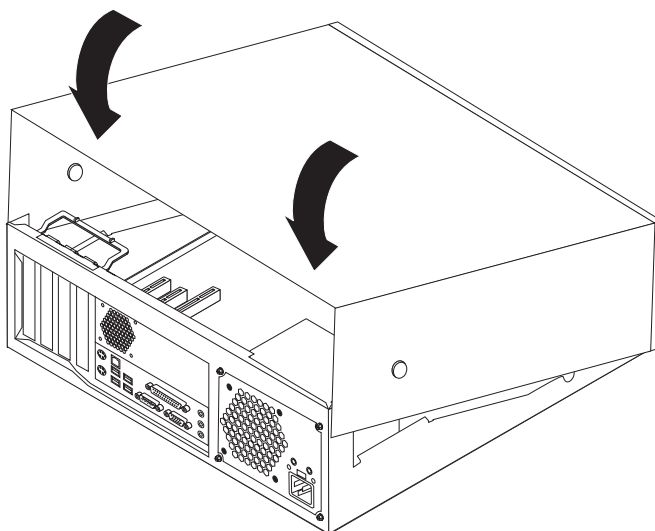
4. Отсоедините от компьютера кабель неисправной мыши.
5. Подсоедините новую мышь к соответствующему разъему на компьютере.
6. Переходите к разделу “Что нужно сделать после замены компонентов”.

---

## Что нужно сделать после замены компонентов

После замены компонентов нужно установить на место кожух компьютера и подсоединить все кабели, включая телефонные кабели и шнуры питания. Кроме того, возможно, придется подтвердить изменившуюся информацию о компонентах при помощи программы Setup Utility (в зависимости от того, какой компонент вы заменили).

1. Убедитесь, что вы правильно установили все компоненты, затянули все винты и не забыли в компьютере какие-либо инструменты.
2. Поставьте на место отсек дисководов.
3. Уберите все кабели, которые могут помешать при установке на место кожуха компьютера.
4. Приложите лицевую часть кожуха к лицевой части рамы и поворачивайте кожух вниз, пока он не встанет на место.



5. Подсоедините к компьютеру внешние кабели и шнуры питания. Смотрите раздел “Расположение разъемов на задней стенке компьютера” на стр. 2.
6. Если кожух снабжен замками, закройте замки.
7. Включайте шнуры питания в правильно заземленные розетки.

8. Если вы заменили материнскую плату, нужно обновить (flash) BIOS; смотрите раздел “Обновление (flash) BIOS с дискеты или с компакт-диска”.
9. Информацию о том, как обновить конфигурацию, смотрите в разделе “Запуск программы Setup Utility” в *Кратком справочнике*, который прилагается к компьютеру.

---

## Обновление (flash) BIOS с дискеты или с компакт-диска

### Внимание

Запустите программу Setup Utility, чтобы просмотреть информацию о вашем компьютере. Смотрите раздел “Запуск программы Setup Utility” в вашем *Кратком справочнике*. Если серийный номер и тип/модель компьютера, показанные в меню Main (Главное меню), не совпадают с номером и типом, которые приведены на наклейке на вашем компьютере, нужно обновить (flash) BIOS, чтобы изменить серийный номер и тип/модель компьютера.

Чтобы обновить (flash) BIOS с дискеты или с компакт-диска, нужно сделать следующее:

1. Вставьте дискету или компакт-диск обновления (flash) системной программы в в дисковод для дискет или в дисковод оптических дисков. Обновления системных программ можно загрузить с Web-сайта <http://www.ibm.com/pc/support/>
2. Включите компьютер. Если он включен, выключите его и включите снова. Начнется обновление.
3. Когда вам предложат выбрать язык, нажмите клавишу с номером, соответствующим нужному языку, и нажмите Enter.
4. Когда вам предложат изменить серийный номер, нажмите Y (Да).
5. Введите серийный номер (7 символов) вашего компьютера и нажмите Enter.
6. Когда вам предложат изменить тип/модель, нажмите Y (Да).
7. Введите тип/модель (7 символов) вашего компьютера и нажмите Enter.
8. Чтобы завершить обновление, следуйте инструкциям на экране.







Код изделия: 39J7775

Напечатано в Дании

(1P) P/N: 39J7775

