

## Guide de remplacement d'options matérielles

Types 8104, 8105, 8106, 8107

Types 8108, 8109, 8117, 8118

Types 8119, 8120, 8121



## Guide de remplacement d'options matérielles

Types 8104, 8105, 8106, 8107

Types 8108, 8109, 8117, 8118

Types 8119, 8120, 8121

**Seconde édition - juin 2005**

**© Copyright Lenovo 2005.**

**Portions © Copyright International Business Machines Corporation 2005.**

**All rights reserved.**

---

## Table des matières

<b>Avis aux lecteurs canadiens . . . . .</b>	<b>v</b>	Ouverture du carter . . . . .	5
<b>Présentation . . . . .</b>	<b>ix</b>	Remplacement du bloc d'alimentation . . . . .	6
Informations de sécurité relatives au remplacement d'unités remplaçables par l'utilisateur . . . . .	ix	Remplacement de la carte mère . . . . .	8
Informations de sécurité relatives au remplacement d'unités remplaçables en clientèle . . . . .	ix	Remplacement du microprocesseur . . . . .	13
Autres sources d'informations . . . . .	x	Remplacement de l'unité de disque dur . . . . .	18
Outils nécessaires. . . . .	x	Remplacement de l'unité de disque optique . . . . .	20
Manipulation des unités sensibles à l'électricité statique . . . . .	x	Remplacement d'un module de mémoire . . . . .	21
<b>Chapitre 1. Emplacements . . . . .</b>	<b>1</b>	Remplacement d'une carte PCI . . . . .	23
Repérage de l'emplacement des ports à l'avant de l'ordinateur. . . . .	1	Remplacement du haut-parleur interne . . . . .	25
Repérage de l'emplacement des ports à l'arrière de l'ordinateur. . . . .	2	Remplacement d'un clavier . . . . .	27
Repérage de l'emplacement des composants. . . . .	3	Remplacement d'une souris . . . . .	28
Identification des composants de la carte mère . . . . .	4	Fin du remplacement des composants . . . . .	29
<b>Chapitre 2. Remplacement d'options matérielles . . . . .</b>	<b>5</b>	Mise à jour du BIOS à partir d'une disquette ou d'un CD-ROM . . . . .	30
		<b>Annexe. Remarques . . . . .</b>	<b>31</b>
		Consigne relative à la sortie télévision . . . . .	32
		Marques . . . . .	32



---

## Avis aux lecteurs canadiens

Le présent document a été traduit en France. Voici les principales différences et particularités dont vous devez tenir compte.

### Illustrations

Les illustrations sont fournies à titre d'exemple. Certaines peuvent contenir des données propres à la France.

### Terminologie

La terminologie des titres peut différer d'un pays à l'autre. Reportez-vous au tableau ci-dessous, au besoin.

France	Canada
ingénieur commercial	représentant
agence commerciale	succursale
ingénieur technico-commercial	informaticien
inspecteur	technicien du matériel

### Claviers

Les lettres sont disposées différemment : le clavier français est de type AZERTY, et le clavier français-canadien, de type QWERTY.








### Paramètres canadiens

Au Canada, on utilise :

- les pages de codes 850 (multilingue) et 863 (français-canadien),
- le code pays 002,
- le code clavier CF.

### Nomenclature

Les touches présentées dans le tableau d'équivalence suivant sont libellées différemment selon qu'il s'agit du clavier de la France, du clavier du Canada ou du clavier des États-Unis. Reportez-vous à ce tableau pour faire correspondre les touches françaises figurant dans le présent document aux touches de votre clavier.

France	Canada	Etats-Unis
 (Pos1)		Home
Fin	Fin	End
 (PgAr)		PgUp
 (PgAv)		PgDn
Inser	Inser	Ins
Suppr	Suppr	Del
Echap	Echap	Esc
Attn	Intrp	Break
Impr écran	ImpEc	PrtSc
Verr num	Num	Num Lock
Arrêt défil	Défil	Scroll Lock
 (Verr maj)	FixMaj	Caps Lock
AltGr	AltCar	Alt (à droite)

### Recommandations à l'utilisateur

Ce matériel utilise et peut émettre de l'énergie radiofréquence. Il risque de parasiter les communications radio et télévision s'il n'est pas installé et utilisé conformément aux instructions du constructeur (instructions d'utilisation, manuels de référence et manuels d'entretien).

Si cet équipement provoque des interférences dans les communications radio ou télévision, mettez-le hors tension puis sous tension pour vous en assurer. Il est possible de corriger cet état de fait par une ou plusieurs des mesures suivantes :

- Réorienter l'antenne réceptrice ;
- Déplacer l'équipement par rapport au récepteur ;
- Éloigner l'équipement du récepteur ;
- Brancher l'équipement sur une prise différente de celle du récepteur pour que ces unités fonctionnent sur des circuits distincts ;
- S'assurer que les vis de fixation des cartes et des connecteurs ainsi que les fils de masse sont bien serrés ;
- Vérifier la mise en place des obturateurs sur les connecteurs libres.

Si vous utilisez des périphériques non Lenovo avec cet équipement, nous vous recommandons d'utiliser des câbles blindés mis à la terre, à travers des filtres si nécessaire.

En cas de besoin, adressez-vous à votre détaillant.



Le fabricant n'est pas responsable des interférences radio ou télévision qui pourraient se produire si des modifications non autorisées ont été effectuées sur l'équipement.

L'obligation de corriger de telles interférences incombe à l'utilisateur.

Au besoin, l'utilisateur devrait consulter le détaillant ou un technicien qualifié pour obtenir de plus amples renseignements.

### **Brevets**

Lenovo peut détenir des brevets ou des demandes de brevet couvrant les produits mentionnés dans le présent document. La remise de ce document ne vous donne aucun droit de licence sur ces brevets ou demandes de brevet. Si vous désirez recevoir des informations concernant l'acquisition de licences, veuillez en faire la demande par écrit à l'adresse suivante :

*Lenovo (United States), Inc.  
500 Park Offices Drive, Hwy. 54  
Research Triangle Park, NC 27709  
Etats-Unis  
Attention: Lenovo Director of Licensing*

### **Assistance téléphonique**

Pour toute question ou pour obtenir de l'assistance, veuillez composer le 1 866 428-4465.



---

## Présentation

Le présent guide s'adresse aux clients qui remplacent des unités remplaçables par l'utilisateur ainsi qu'au personnel de maintenance qualifié qui remplace des unités remplaçables en clientèle. Dans ce document, ces unités sont désignées par le terme "composant".

Ce guide ne contient pas des procédures pour tous les composants. Par principe, les cordons, les commutateurs et certains composants techniques peuvent être remplacés par du personnel de maintenance qualifié sans qu'aucune procédure détaillée ne soit requise.

Le présent manuel contient des instructions relatives au remplacement des composants suivants :

**Remarque : Utilisez uniquement les pièces fournies par Lenovo.**

- Bloc d'alimentation
- Carte mère
- Microprocesseur
- Unité de disque dur
- Unité de disque optique
- Module de mémoire
- Carte PCI
- Haut-parleur interne
- Clavier
- Souris

---

### Informations de sécurité relatives au remplacement d'unités remplaçables par l'utilisateur

N'ouvrez pas votre ordinateur ou ne tentez aucune réparation avant d'avoir lu la section "Consignes de sécurité importantes" dans l'*Aide-mémoire* fourni avec l'ordinateur. Vous pouvez obtenir une copie de l'*Aide-mémoire* sur le site Web <http://www.lenovo.com/think/support/>.

---

### Informations de sécurité relatives au remplacement d'unités remplaçables en clientèle

N'ouvrez pas votre ordinateur et ne tentez aucune réparation avant d'avoir lu la section contenant des "informations de sécurité importantes" dans le manuel *Hardware Maintenance Manual* (HMM) de l'ordinateur. Vous pouvez obtenir une copie de ce manuel sur le site Web <http://www.lenovo.com/think/support/>.

---

## Autres sources d'informations

Si vous disposez d'un accès Internet, les informations les plus récentes concernant votre ordinateur sont disponibles sur le Web.

Vous pouvez ainsi accéder aux informations suivantes :

- Instructions d'installation et de retrait des unités remplaçables par l'utilisateur
- Instructions d'installation des unités remplaçables par l'utilisateur
- Publications
- Informations relatives à l'identification et à la résolution des incidents
- Informations sur les composants
- Téléchargements et pilotes
- Liens vers d'autres sources d'informations utiles
- Liste des numéros de téléphone du support

Pour accéder à ces informations, consultez le site :  
<http://www.lenovo.com/think/support>.

---

## Outils nécessaires

Pour remplacer certains composants dans votre ordinateur, vous pouvez avoir besoin d'un tournevis cruciforme ou à lame plate.

---

## Manipulation des unités sensibles à l'électricité statique

Si l'électricité statique est inoffensive pour votre santé, elle risque en revanche de causer des dommages importants aux composants de l'ordinateur.

Lorsque vous remplacez un composant, n'ouvrez *pas* l'emballage antistatique contenant le nouveau composant tant que celui qui est défectueux n'a pas été retiré de l'ordinateur et que vous n'êtes pas prêt à installer le nouveau composant.

Lorsque vous manipulez d'autres composants de l'ordinateur, prenez les précautions suivantes pour éviter de les endommager :

- Limitez vos mouvements, en effet, les mouvements contribuent à générer de l'électricité statique autour de vous.
- Manipulez toujours les composants avec précaution. Tenez les cartes, les modules de mémoire, les cartes principales et les microprocesseurs par leurs côtés. Evitez de poser vos doigts sur la zone de circuits imprimés.
- Empêchez toute autre personne de toucher les autres composants de l'ordinateur.
- Lorsque vous installez un nouveau composant, mettez en contact son emballage antistatique avec l'obturateur en métal d'un emplacement d'extension ou avec toute autre surface métallique non peinte de l'ordinateur ; maintenez ce contact pendant au moins deux secondes. Cela permet de décharger l'électricité statique présente sur l'emballage et dans votre corps.
- Lorsque cela est possible, retirez le composant de son emballage antistatique au dernier moment et installez-le directement dans l'ordinateur, sans le poser. Sinon, vous devez le poser sur son emballage antistatique, sur une surface plane et lisse.
- Ne posez pas le composant sur le carter de l'ordinateur ni sur toute autre surface métallique.

---

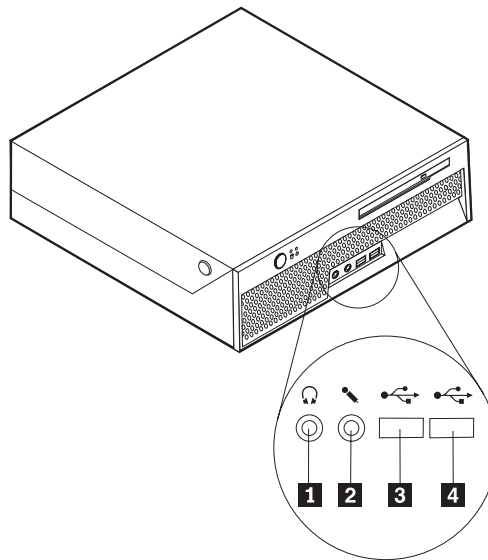
## Chapitre 1. Emplacements

Le présent chapitre contient des illustrations destinées à vous permettre de localiser les divers ports et composants de l'ordinateur. Pour ouvrir le carter, voir «Ouverture du carter», à la page 5.

---

### Repérage de l'emplacement des ports à l'avant de l'ordinateur

Le graphique ci-après illustre l'emplacement des ports à l'avant de l'ordinateur.

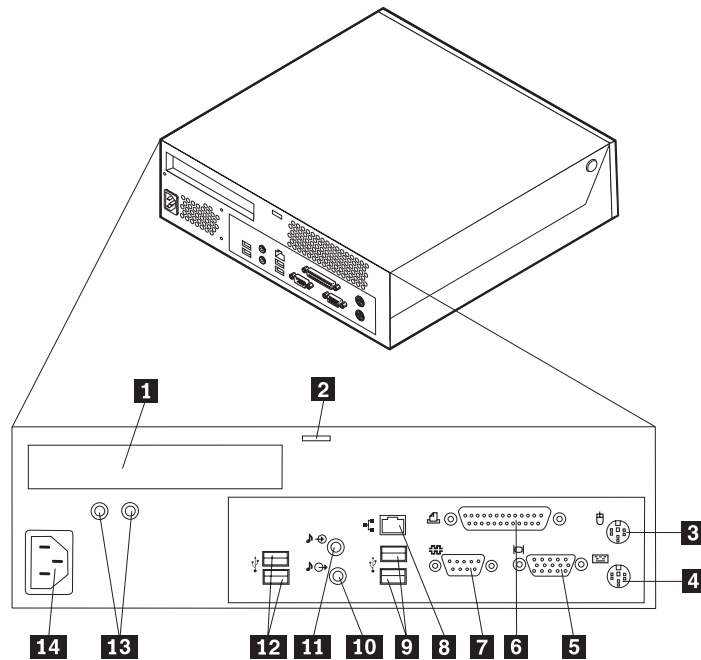


**1** Port casque d'écoute  
**2** Port microphone

**3** Port USB  
**4** Port USB

## Repérage de l'emplacement des ports à l'arrière de l'ordinateur

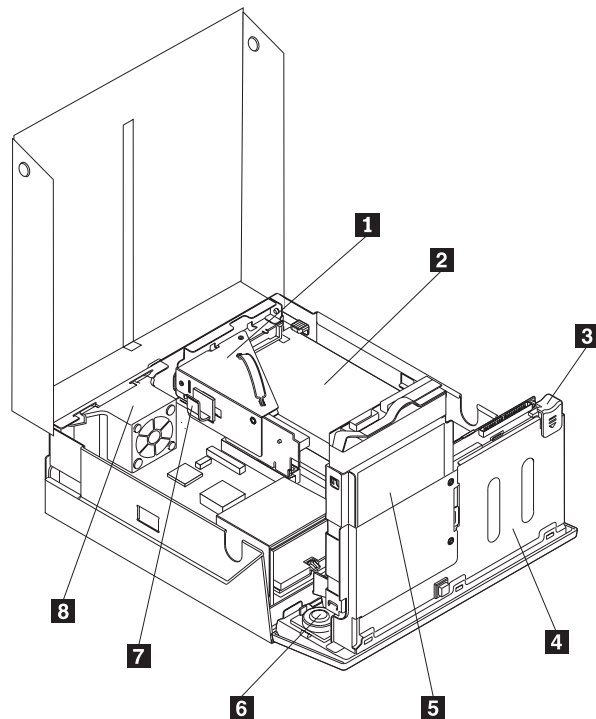
Le graphique ci-après illustre l'emplacement des ports à l'arrière de l'ordinateur.



- |          |                           |           |  |
|----------|---------------------------|-----------|--|
| <b>1</b> | Connecteur de carte PCI   | <b>8</b>  | Connecteur Ethernet                          |
| <b>2</b> | Verrou avec câble intégré | <b>9</b>  | Ports USB                                    |
| <b>3</b> | Port souris standard      | <b>10</b> | Connecteur de sortie audio                   |
| <b>4</b> | Port clavier standard     | <b>11</b> | Connecteur d'entrée audio                    |
| <b>5</b> | Connecteur d'écran VGA    | <b>12</b> | Ports USB                                    |
| <b>6</b> | Port parallèle            | <b>13</b> | Voyants de diagnostic du bloc d'alimentation |
| <b>7</b> | Port série                | <b>14</b> | Connecteur d'alimentation                    |

## Repérage de l'emplacement des composants

L'illustration ci-après vous aidera à repérer l'emplacement des divers composants de votre ordinateur.

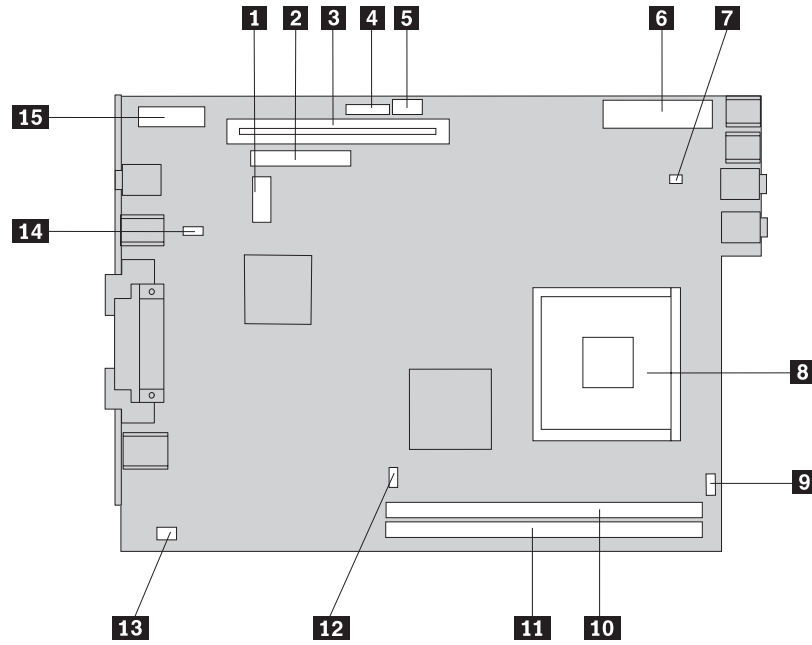


- |          |  |          |  |
|----------|--|----------|--|
| <b>1</b> | Connecteur de bus PCI                          | <b>5</b> | Unité de disque dur                      |
| <b>2</b> | Bloc d'alimentation                            | <b>6</b> | Haut-parleur interne                     |
| <b>3</b> | Bouton d'éjection de l'unité de disque optique | <b>7</b> | Serre-câble                              |
| <b>4</b> | Unité de disque optique                        | <b>8</b> | Patte de fixation du ventilateur arrière |

## Identification des composants de la carte mère

La carte mère (également appelée carte principale) constitue la carte à circuits principale de votre ordinateur. Elle fournit les fonctions de base de l'ordinateur et prend en charge tout un ensemble d'unités.

L'illustration suivante indique l'emplacement des composants sur la carte mère.



- |          |                                   |           |  |
|----------|-----------------------------------|-----------|--|
| <b>1</b> | Connecteur SATA                   | <b>9</b>  | Connecteur du haut-parleur interne           |
| <b>2</b> | Connecteur IDE                    | <b>10</b> | Connecteur de mémoire 1                      |
| <b>3</b> | Connecteur de bus PCI             | <b>11</b> | Connecteur de mémoire 2                      |
| <b>4</b> | Connecteur du panneau frontal     | <b>12</b> | Connecteur du ventilateur de microprocesseur |
| <b>5</b> | Connecteur d'alimentation 12v     | <b>13</b> | Connecteur du ventilateur arrière            |
| <b>6</b> | Connecteur d'alimentation         | <b>14</b> | Cavalier CMOS d'effacement/de reprise        |
| <b>7</b> | Connecteur de ventilateur système | <b>15</b> | Pile   |
| <b>8</b> | Microprocesseur                   |           |  |

**Remarque :** Votre ordinateur prend en charge deux barrettes DIMM DDR2.



---

## Chapitre 2. Remplacement d'options matérielles

### Attention

N'ouvrez pas votre ordinateur ou ne tentez aucune réparation avant d'avoir lu la section "Consignes de sécurité importantes" dans l'Aide-mémoire fourni avec l'ordinateur ou dans le manuel *Hardware Maintenance Manual* (HMM) de l'ordinateur. Vous trouverez des exemplaires de l'Aide-mémoire ou du manuel HMM à l'adresse <http://www.lenovo.com/think/support>.

**Remarque :** Utilisez uniquement les composants fournis par Lenovo.

---

### Ouverture du carter

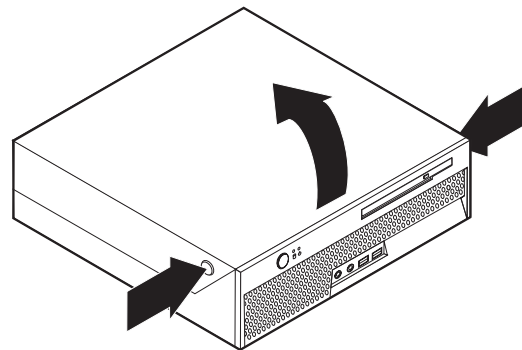
#### Important



**Mettez l'ordinateur hors tension et patientez 3 à 5 minutes le temps qu'il refroidisse avant d'ouvrir le carter.**

Pour ouvrir le carter, procédez comme suit :

1. Retirez tous les supports (disquettes, CD ou bandes) des unités, arrêtez votre système d'exploitation et mettez hors tension tous les périphériques connectés.
2. Débranchez tous les cordons d'alimentation des socles de prises de courant.
3. Déconnectez tous les câbles raccordés à l'ordinateur (cordons d'alimentation, câbles d'entrée-sortie et tout autre câble connecté à l'ordinateur).
4. Retirez tous les dispositifs de verrouillage qui sécurisent le carter, tels qu'un verrou Kensington.
5. Appuyez sur les boutons situés sur les côtés de l'ordinateur et faites pivoter le carter vers le haut pour ouvrir l'ordinateur, comme indiqué sur l'illustration.



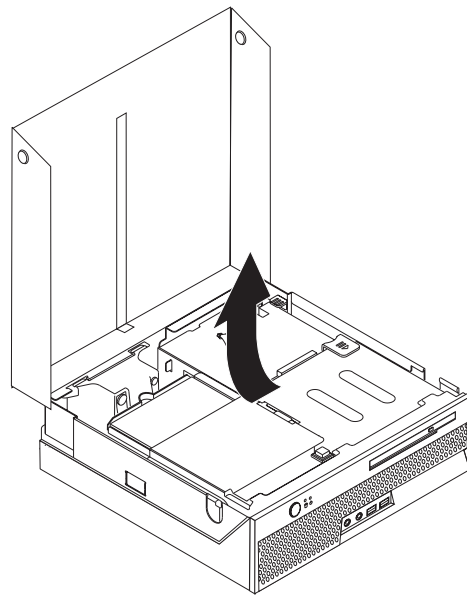
## Remplacement du bloc d'alimentation

### Attention

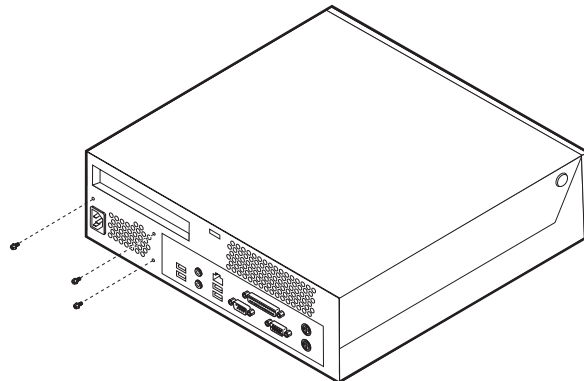
N'ouvrez pas votre ordinateur ou ne tentez aucune réparation avant d'avoir lu la section "Consignes de sécurité importantes" dans l'*Aide-mémoire* fourni avec l'ordinateur ou dans le manuel *Hardware Maintenance Manual* (HMM) de l'ordinateur. Vous trouverez des exemplaires de l'*Aide-mémoire* ou du manuel HMM à l'adresse <http://www.lenovo.com/think/support>.

Cette section fournit les instructions nécessaires au remplacement du bloc d'alimentation.

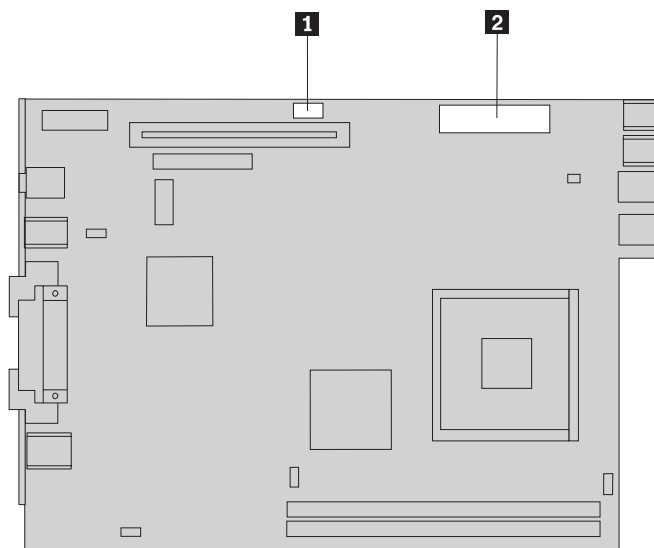
1. Ouvrez le carter. Voir «Ouverture du carter», à la page 5.
2. Soulevez le bloc de baie d'unité afin d'avoir accès au bloc d'alimentation.



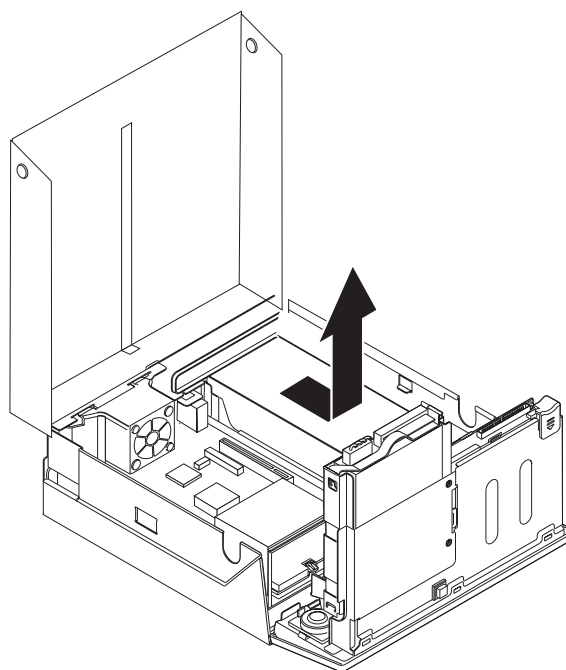
3. Retirez le connecteur de bus PCI. Voir «Remplacement d'une carte PCI», à la page 23.
4. Retirez les trois vis situées à l'arrière du boîtier qui permettent de fixer le bloc d'alimentation.



5. Débranchez les câbles d'alimentation des connecteurs de la carte mère **1** et **2** et de toutes les unités.



6. Débranchez les cordons du bloc d'alimentation de chacune des unités.
7. Retirez le bloc d'alimentation de l'ordinateur.



8. Installez le nouveau bloc d'alimentation dans le boîtier en vous assurant que les trous de vis du bloc d'alimentation sont alignés sur ceux du boîtier.

**Remarque :** Utilisez uniquement les vis qui vous ont été fournies.

9. Installez et resserrez les trois vis à l'arrière du boîtier qui permettent de fixer le bloc d'alimentation.
10. Reconnectez tous les cordons du bloc d'alimentation aux unités et à la carte mère.
11. Réinstallez le connecteur de bus.
12. Voir «Fin du remplacement des composants», à la page 29.

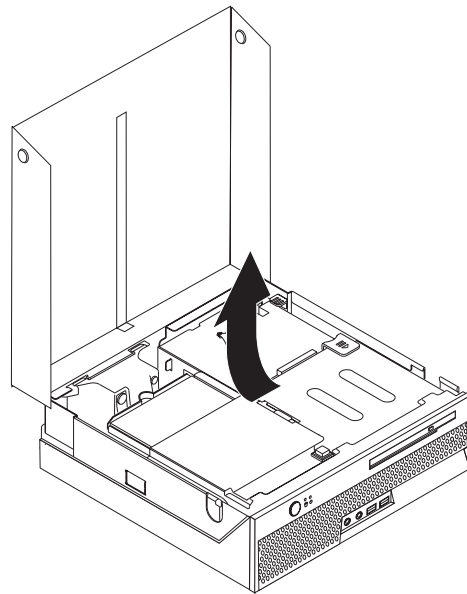
## Remplacement de la carte mère

### Attention

N'ouvrez pas votre ordinateur ou ne tentez aucune réparation avant d'avoir lu la section "Consignes de sécurité importantes" dans l'*Aide-mémoire* fourni avec l'ordinateur ou dans le manuel *Hardware Maintenance Manual (HMM)* de l'ordinateur. Vous trouverez des exemplaires de l'*Aide-mémoire* ou du manuel *HMM* à l'adresse <http://www.lenovo.com/think/support>.

Cette section fournit les instructions nécessaires au remplacement de la carte mère.

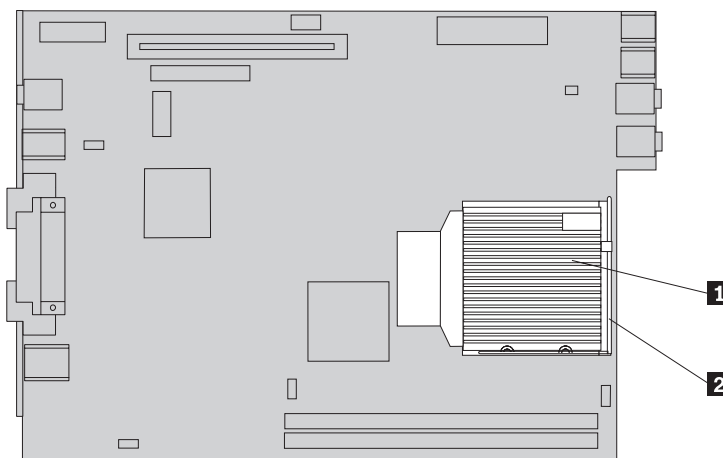
1. Ouvrez le carter. Voir «Ouverture du carter», à la page 5.
2. Soulevez le bloc de baie d'unité afin d'avoir accès à la carte mère.



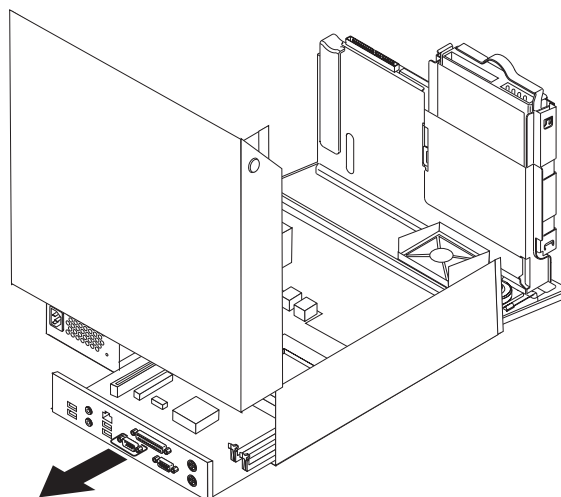
3. Retirez le connecteur de bus PCI. Voir «Remplacement d'une carte PCI», à la page 23.
4. Localisez la patte de fixation et le connecteur du ventilateur arrière. Voir «Repérage de l'emplacement des composants», à la page 3 et «Identification des composants de la carte mère», à la page 4.
5. Déconnectez le câble du ventilateur arrière et retirez la patte de fixation du ventilateur en la soulevant de la carte mère.
6. Notez soigneusement l'emplacement de toutes les connexions de câble sur la carte mère. Vous devrez reconnecter les câbles correctement lors de l'installation d'une nouvelle carte mère.
7. Déconnectez tous les câbles raccordés à la carte mère. Voir «Identification des composants de la carte mère», à la page 4.
8. Notez l'emplacement des modules de mémoire et retirez-les de la carte mère défectueuse. Voir «Remplacement d'un module de mémoire», à la page 21. Revenez à cette section après avoir retiré les modules de mémoire.

9. Retirez le dissipateur thermique **1** de la carte mère en faisant pivoter la languette **2**, qui maintient le dissipateur thermique, jusqu'à ce qu'elle soit en position vers le haut. Tirez délicatement le dissipateur thermique hors de la carte mère.

**Remarque :** Placez le dissipateur thermique de côté sur une surface plane et propre de sorte que l'interface thermique située dans sa partie inférieure ne soit pas en contact avec la surface.

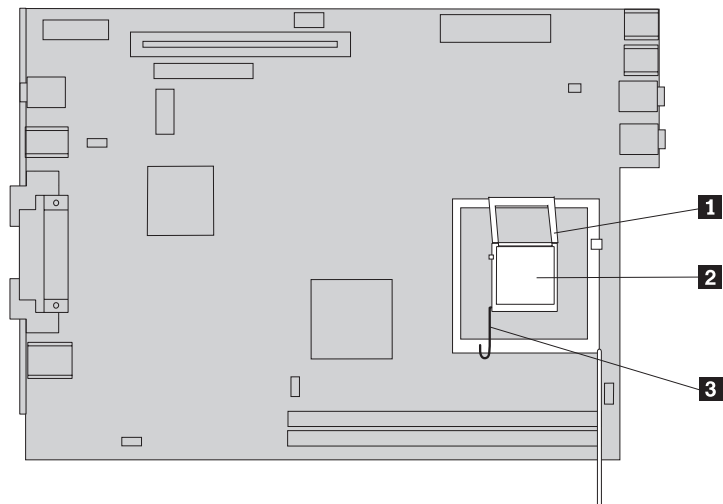


10. Tirez la carte mère à l'aide de la poignée située derrière, et sortez-la par l'arrière du boîtier.



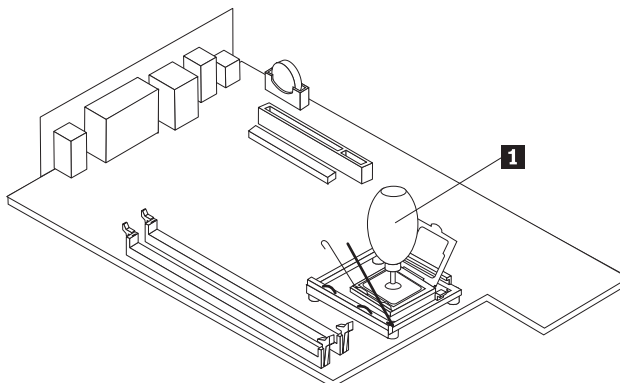
11. Placez la carte mère défectueuse à côté de la nouvelle sur une surface propre et plate.

12. Pour retirer le microprocesseur de la carte mère défectueuse, soulevez la languette **3** qui maintient le microprocesseur **2**, puis faites pivoter le crochet qui retient le microprocesseur **1** pour l'ouvrir complètement.



13. A l'aide du mécanisme à aspiration **1**, retirez le microprocesseur du connecteur de la carte mère en le soulevant.

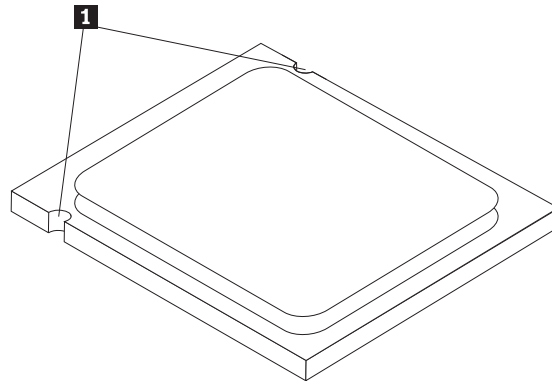
**Remarque :** Si vous remplacez un microprocesseur défectueux, un mécanisme à aspiration est fourni avec le nouveau microprocesseur.



**Important**

Ne touchez pas les contacts en or situés à la base du microprocesseur. Si vous devez saisir le microprocesseur, faites-le par les côtés.

- a. Notez le sens des encoches **1** sur le microprocesseur. Il est important que vous vous en souveniez lors de l'installation du microprocesseur sur la nouvelle carte mère.

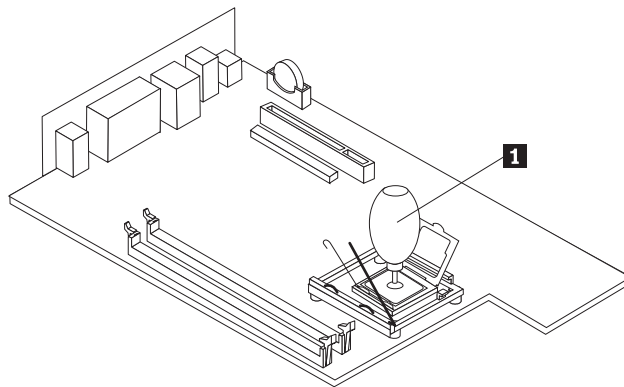


- b. Ne laissez rien tomber sur le connecteur lorsqu'il est ouvert. Conservez les contacts aussi propres que possible.
14. Sur la nouvelle carte mère, soulevez la languette qui maintient le microprocesseur, puis faites pivoter le crochet qui retient le microprocesseur pour l'ouvrir complètement.
15. Positionnez le microprocesseur de sorte que ses encoches soient alignées sur les onglets du connecteur du microprocesseur.

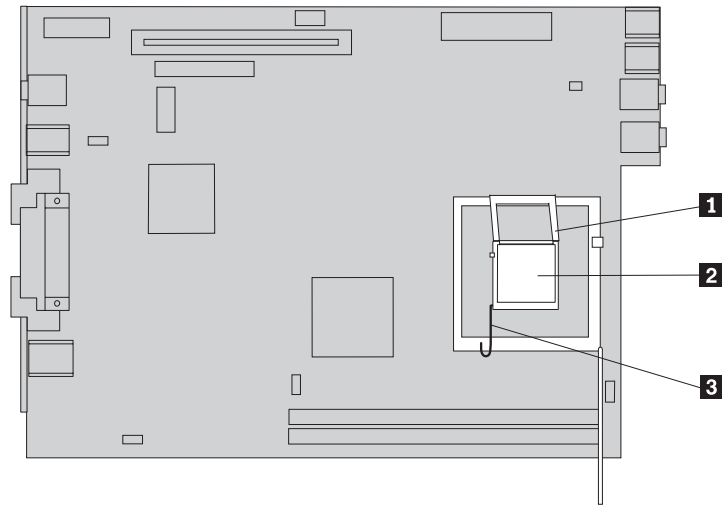
**Important**

Pour éviter d'endommager les contacts du microprocesseur, n'inclinez pas ce dernier lors de son installation dans le port.

16. A l'aide du mécanisme à aspiration **1**, installez le microprocesseur dans le connecteur de la nouvelle carte mère.

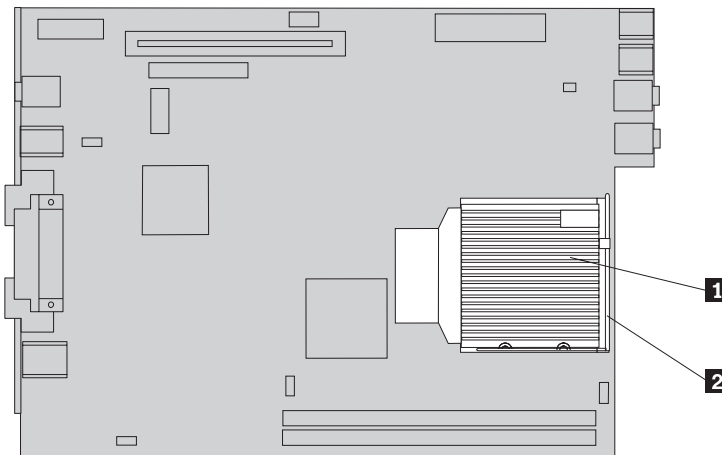


17. Abaissez le dispositif de retenue du microprocesseur **1** puis la languette **3** afin de fixer le dispositif de retenue. Assurez-vous que la languette est fermement fixée.



**Remarque :** Vous devez apercevoir un élément plastique de couleur noire qui recouvre le dispositif de retenue du microprocesseur afin de protéger le connecteur sur la nouvelle carte mère. Lorsque le microprocesseur est en position verrouillée, retirez cet élément. Placez-le sur le crochet de retenue du microprocesseur de la carte mère défectueuse.

18. Installez la nouvelle carte mère et faites-la glisser à l'arrière du boîtier jusqu'à ce qu'elle s'emboîte parfaitement.
19. Installez le dissipateur thermique **1** et abaissez la barre de blocage **2** afin de verrouiller le dissipateur thermique.



20. Réinstallez les modules de mémoire sur la nouvelle carte mère, dans le même emplacement qu'ils occupaient sur la carte défectueuse. Voir «Remplacement d'un module de mémoire», à la page 21.
21. Raccordez tous les câbles qui ont été déconnectés de la carte mère. Voir «Identification des composants de la carte mère», à la page 4.
22. Réinstallez le connecteur de bus qui avait été retiré. Voir «Remplacement d'une carte PCI», à la page 23.



23. Réinstallez la patte de fixation du ventilateur arrière et connectez le câble du ventilateur à la carte mère.
24. Voir «Fin du remplacement des composants», à la page 29.

---

## Remplacement du microprocesseur

### Attention

N'ouvrez pas votre ordinateur ou ne tentez aucune réparation avant d'avoir lu la section "Consignes de sécurité importantes" dans l'*Aide-mémoire* fourni avec l'ordinateur ou dans le manuel *Hardware Maintenance Manual* (HMM) de l'ordinateur. Vous trouverez des exemplaires de l'*Aide-mémoire* ou du manuel *HMM* à l'adresse <http://www.lenovo.com/think/support>.

Lorsque vous recevrez un nouveau microprocesseur, vous recevrez également un nouveau dissipateur thermique et un mécanisme à aspiration. Vous devez utiliser le nouveau dissipateur thermique avec le nouveau microprocesseur. Si vous utilisez l'ancien dissipateur thermique avec le nouveau microprocesseur, votre ordinateur risque de surchauffer et des incidents risquent de se produire régulièrement.

### Important

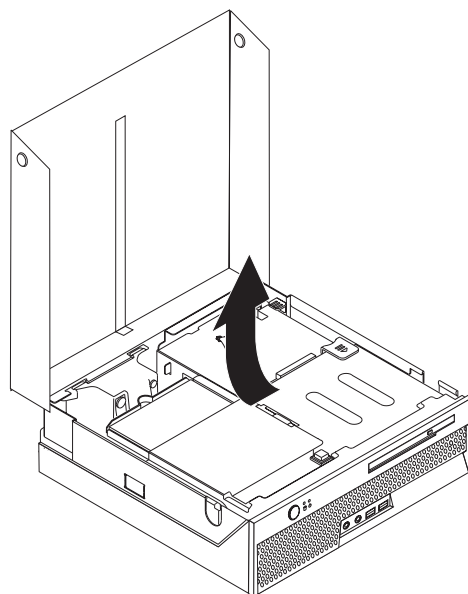
Ne touchez pas les contacts en or situés à la base du microprocesseur. Utilisez le mécanisme à aspiration fourni pour retirer et installer le microprocesseur. Si vous devez saisir le microprocesseur, faites-le par les côtés.

Cette section fournit les instructions nécessaires au remplacement du microprocesseur.

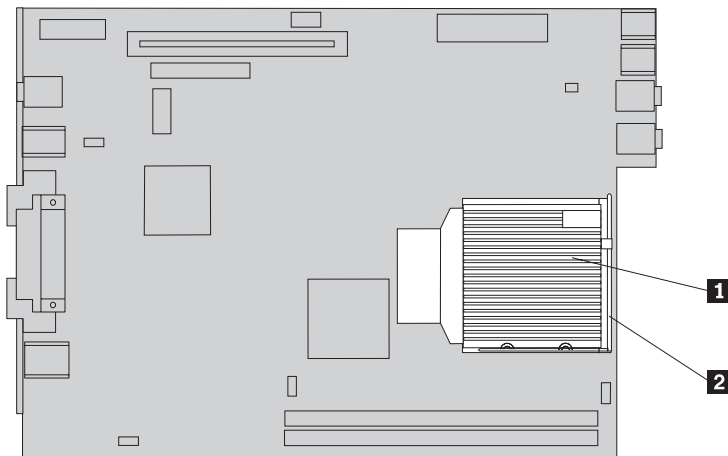
### Important

Laissez votre ordinateur hors tension pendant au moins une heure avant de retirer le microprocesseur afin de permettre le refroidissement de l'interface thermique entre le microprocesseur et le dissipateur thermique.

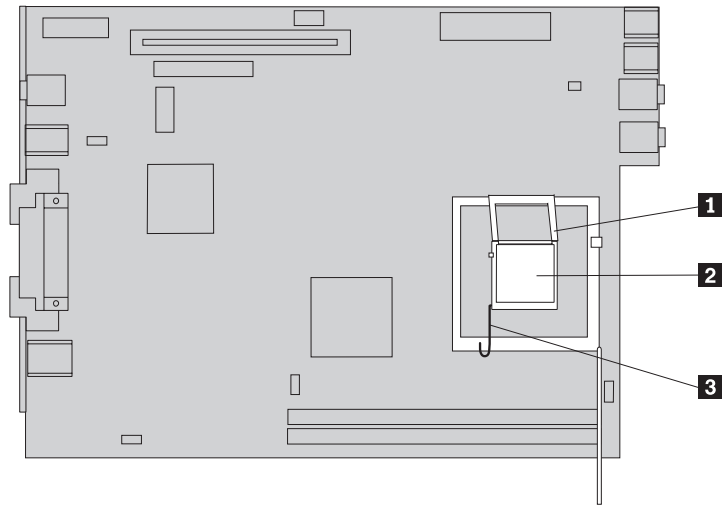
1. Ouvrez le carter. Voir «Ouverture du carter», à la page 5.
2. Soulevez le bloc de baie d'unité afin d'avoir accès à la carte mère.



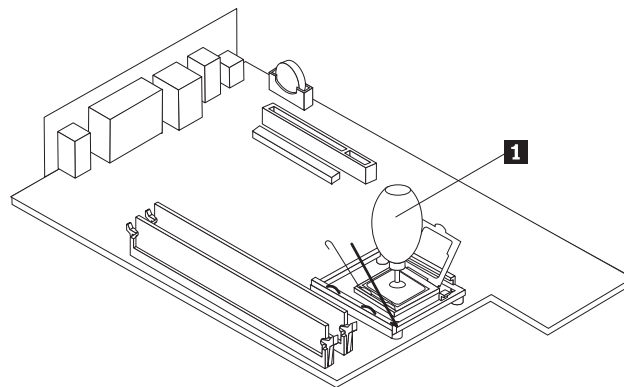
3. Identifiez le connecteur du ventilateur du microprocesseur sur la carte mère. Voir «Identification des composants de la carte mère», à la page 4.
4. Déconnectez le cordon du ventilateur du microprocesseur de la carte mère.
5. Retirez le dissipateur thermique **1** de la carte mère en faisant pivoter la languette **2**, qui maintient le dissipateur thermique, jusqu'à ce qu'elle soit en position vers le haut. Tirez délicatement le dissipateur thermique hors de la carte mère.



6. Soulevez la languette **3** qui maintient le microprocesseur **2**, puis faites pivoter le crochet qui retient le microprocesseur **1** pour l'ouvrir complètement.



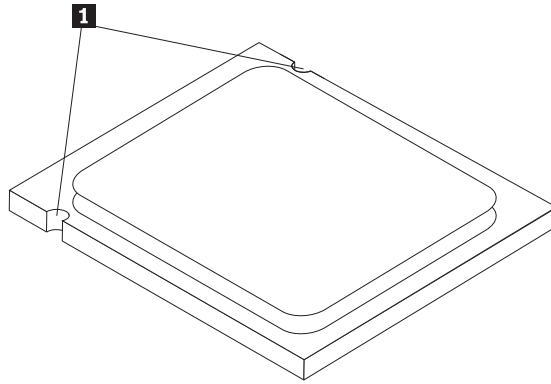
7. A l'aide du mécanisme à aspiration **1**, retirez le microprocesseur du connecteur de la carte mère en le soulevant.



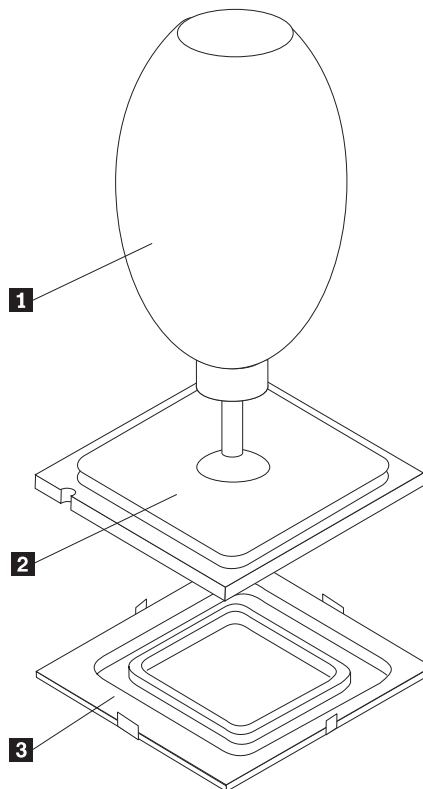
**Important**

Ne touchez pas les contacts en or situés à la base du microprocesseur. Si vous devez saisir le microprocesseur, faites-le par les côtés.

- a. Notez le sens des encoches **1** sur le microprocesseur. Il est important que vous vous en souveniez lors de la réinstallation du microprocesseur sur la carte mère.



- b. Ne laissez rien tomber sur le connecteur lorsqu'il est ouvert. Conservez les contacts aussi propres que possible.
8. Assurez-vous que la languette située sur le dispositif de retenue du microprocesseur est en position ouverte.
  9. Desserrez, sans le retirer complètement, le panneau noir **3** qui protège les contacts en or situés sur le microprocesseur **2**. Aidez-vous du mécanisme à aspiration **1** pour saisir le nouveau microprocesseur, puis retirez complètement le panneau noir. Placez le panneau noir sur l'ancien microprocesseur.

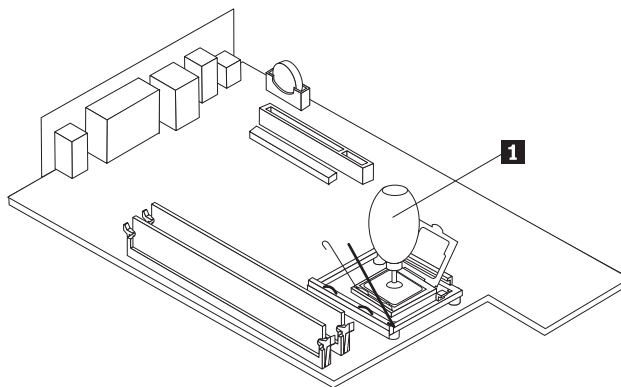


10. Positionnez le microprocesseur de sorte que ses encoches soient alignées sur les onglets du connecteur du microprocesseur.

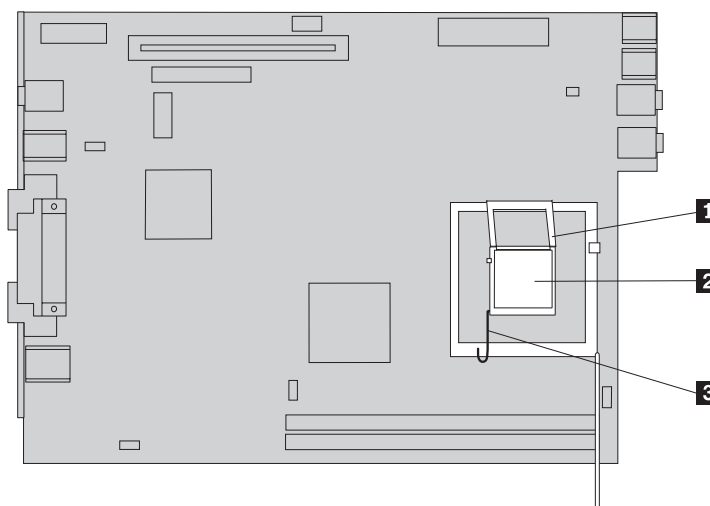
**Important**

Pour éviter d'endommager les contacts du microprocesseur, n'inclinez pas ce dernier lors de son installation dans le port.

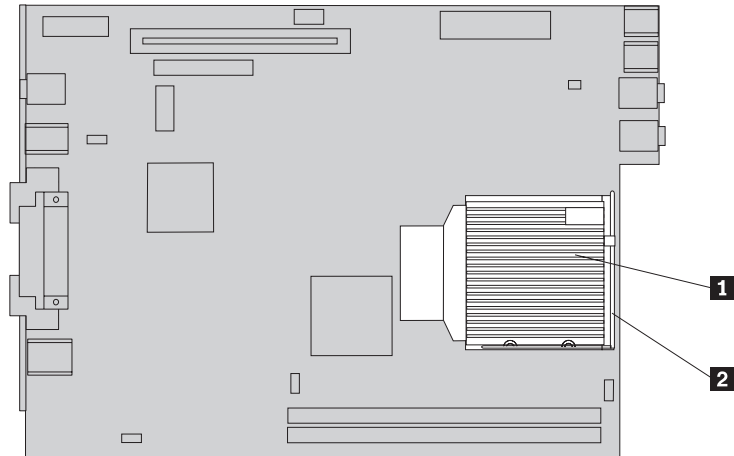
11. A l'aide du mécanisme à aspiration **1**, installez le microprocesseur dans le connecteur de la carte mère.



12. Abaissez le dispositif de retenue du microprocesseur **1** puis la languette **3** afin de fixer le dispositif de retenue. Assurez-vous que la languette est fermement fixée.



13. Installez le nouveau dissipateur thermique **1** et abaissez la barre de blocage **2** afin de verrouiller le dissipateur thermique.



14. Reconnectez le cordon du ventilateur du microprocesseur à la carte mère.  
15. Voir «Fin du remplacement des composants», à la page 29.

---

## Remplacement de l'unité de disque dur

### Attention

N'ouvrez pas votre ordinateur ou ne tentez aucune réparation avant d'avoir lu la section "Consignes de sécurité importantes" dans l'*Aide-mémoire* fourni avec l'ordinateur ou dans le manuel *Hardware Maintenance Manual* (HMM) de l'ordinateur. Vous trouverez des exemplaires de l'*Aide-mémoire* ou du manuel HMM à l'adresse <http://www.lenovo.com/think/support>.

Cette section fournit les instructions nécessaires au remplacement de l'unité de disque dur.

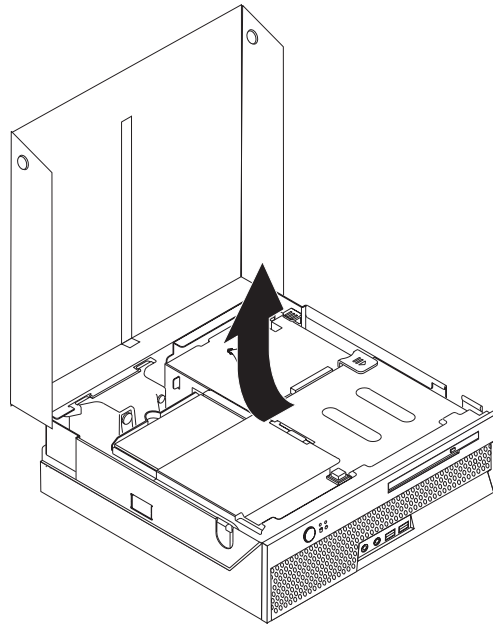
### Important

En même temps qu'une nouvelle unité de disque dur, vous recevez un jeu de *CD de récupération*. Ces *CD de récupération* vous permettent de restaurer le contenu de l'unité de disque dur tel qu'il existait lorsque l'ordinateur a quitté l'usine. Pour en savoir plus sur la restauration des logiciels installés en usine, voir la section relative à la "reprise de logiciels" dans l'*Aide-mémoire*.

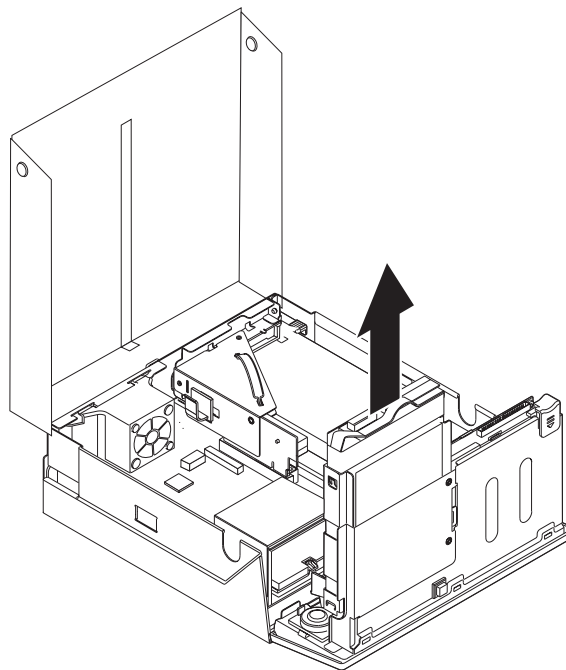
Pour remplacer une unité de disque dur, procédez comme suit :

1. Ouvrez le carter. Voir «Ouverture du carter», à la page 5.

2. Faites pivoter la baie d'unité en la tirant vers le haut afin d'accéder à l'unité de disque dur.

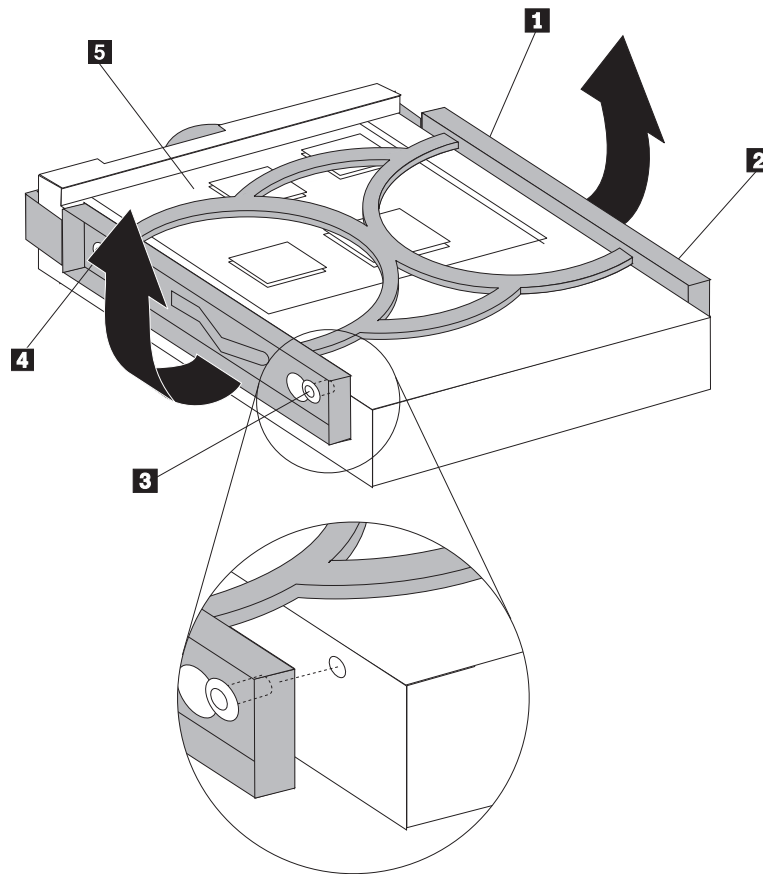


3. Déconnectez les câbles d'interface et les cordons d'alimentation situés à l'arrière de l'unité de disque dur.
4. Soulevez l'unité de disque dur et son support hors de la baie d'unité.



5. Retirez l'unité de disque dur défectueuse de son support bleu en fléchissant ce dernier suffisamment pour sortir l'unité en la faisant glisser.

6. Pour installer la nouvelle unité de disque dur dans le support bleu, fléchissez ce dernier et alignez les broches **1** à **4** sur le support, les trous vers l'unité de disque dur. Ne touchez pas la carte à circuits **5** située en bas de l'unité de disque dur.



7. Insérez la nouvelle unité de disque dur dans la baie jusqu'à ce qu'elle s'enclenche.
8. Connectez les câbles d'interface et les cordons d'alimentation à l'arrière de l'unité de disque dur.
9. Voir «Fin du remplacement des composants», à la page 29.

## Remplacement de l'unité de disque optique

### Attention

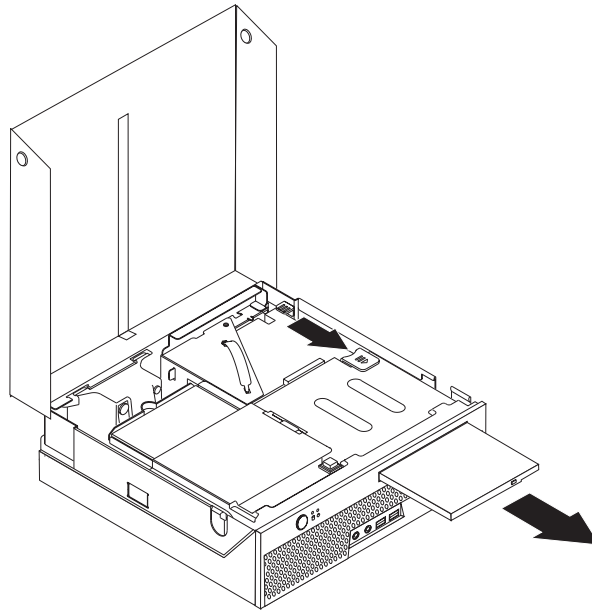
N'ouvrez pas votre ordinateur ou ne tentez aucune réparation avant d'avoir lu la section "Consignes de sécurité importantes" dans l'*Aide-mémoire* fourni avec l'ordinateur ou dans le manuel *Hardware Maintenance Manual* (HMM) de l'ordinateur. Vous trouverez des exemplaires de l'*Aide-mémoire* ou du manuel HMM à l'adresse <http://www.lenovo.com/think/support>.

Cette section fournit les instructions nécessaires au remplacement d'une unité de disque optique.

1. Ouvrez le carter. Voir «Ouverture du carter», à la page 5.



2. Appuyez sur le bouton d'éjection de l'unité de disque optique et faites glisser cette dernière hors de l'ordinateur, vers l'avant.



3. Faites glisser la nouvelle unité dans la baie jusqu'à ce qu'elle s'enclenche.
4. Voir «Fin du remplacement des composants», à la page 29.

---

## Remplacement d'un module de mémoire

### Attention

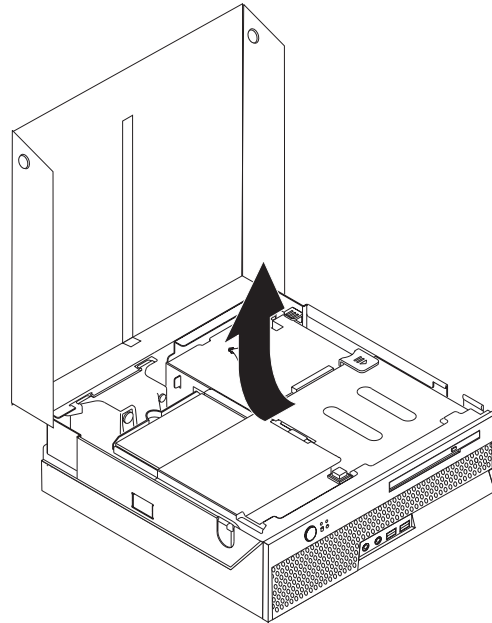
N'ouvrez pas votre ordinateur ou ne tentez aucune réparation avant d'avoir lu la section "Consignes de sécurité importantes" dans l'*Aide-mémoire* fourni avec l'ordinateur ou dans le manuel *Hardware Maintenance Manual* (HMM) de l'ordinateur. Vous trouverez des exemplaires de l'*Aide-mémoire* ou du manuel HMM à l'adresse <http://www.lenovo.com/think/support>.

Cette section fournit les instructions nécessaires au remplacement d'un module de mémoire.

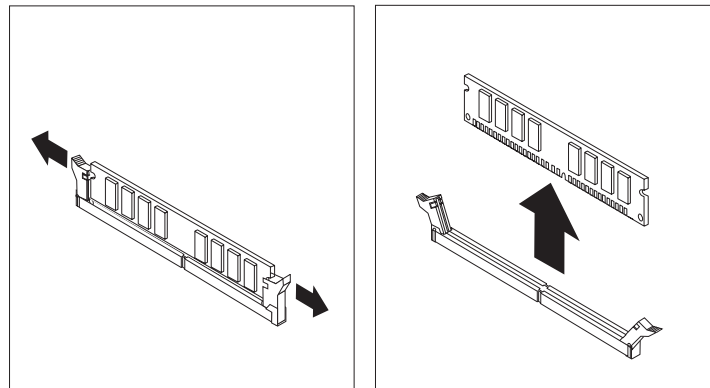
**Remarque :** Votre ordinateur prend en charge deux modules de mémoire.

1. Ouvrez le carter. Voir «Ouverture du carter», à la page 5.

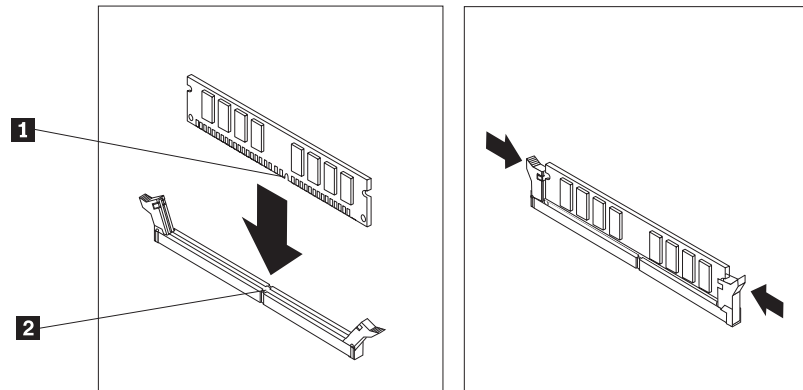
2. Soulevez le bloc de baie d'unité afin d'avoir accès à la carte mère.



3. Retirez tout élément qui pourrait gêner l'accès aux connecteurs de mémoire.
4. Retirez les modules de mémoire à remplacer en écartant les dispositifs de retenue, comme illustré ci-après.



5. Positionnez le module de mémoire de rechange sur le connecteur de mémoire. Assurez-vous que l'encoche du module de mémoire **1** est correctement alignée sur le taquet de connecteur **2** de la carte mère. Enfoncez le module de mémoire dans le connecteur de mémoire jusqu'à ce que les dispositifs de retenue se referment.



6. Voir «Fin du remplacement des composants», à la page 29.

---

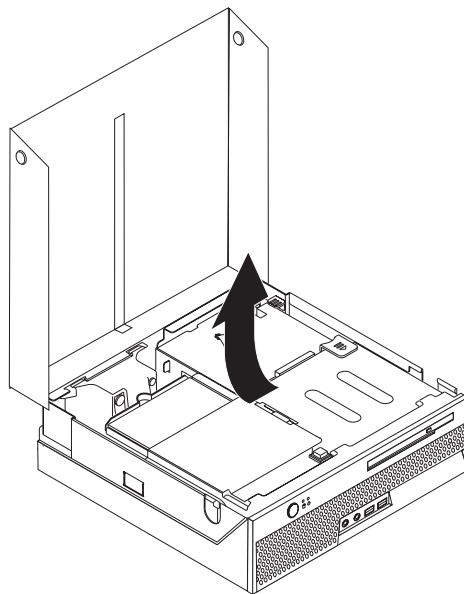
## Remplacement d'une carte PCI

### Attention

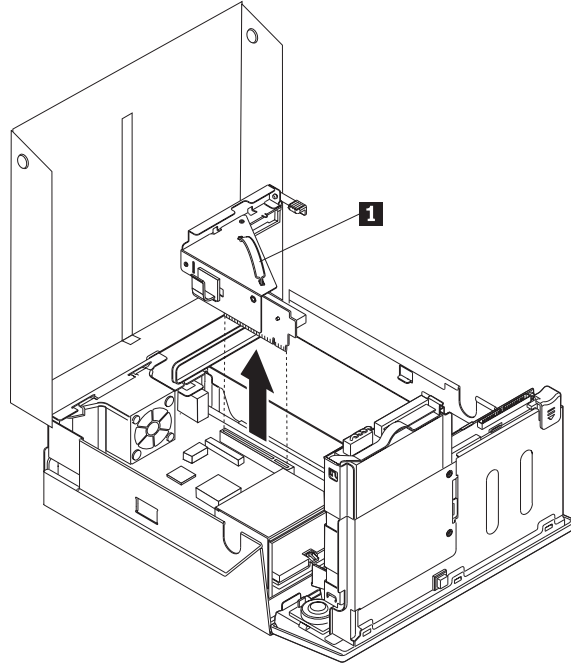
N'ouvrez pas votre ordinateur ou ne tentez aucune réparation avant d'avoir lu la section "Consignes de sécurité importantes" dans l'*Aide-mémoire* fourni avec l'ordinateur ou dans le manuel *Hardware Maintenance Manual* (HMM) de l'ordinateur. Vous trouverez des exemplaires de l'*Aide-mémoire* ou du manuel HMM à l'adresse <http://www.lenovo.com/think/support>.

Cette section fournit les instructions nécessaires au remplacement d'une carte PCI.

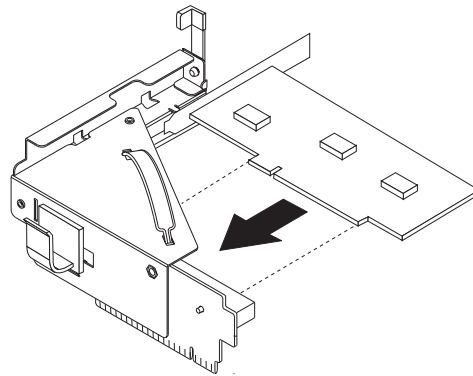
1. Ouvrez le carter. Voir «Ouverture du carter», à la page 5.
2. Soulevez le bloc de baie d'unité afin d'avoir accès à la carte mère.



3. Repérez le serre-câble. Voir «Repérage de l'emplacement des composants», à la page 3.
4. Débranchez tous les câbles du serre-câble relié au connecteur de bus PCI.
5. Tirez vers le haut la poignée bleue **1** qui permet de retirer le connecteur de bus PCI de l'ordinateur.



6. Faites pivoter le loquet de la carte vers le haut et retirez la carte défectueuse.
7. Sortez la nouvelle carte de son emballage antistatique.
8. Installez la nouvelle carte dans le connecteur d'extension du connecteur de bus PCI.



9. Faites pivoter le loquet de la carte vers le bas pour qu'il retienne la carte.
10. Réinstallez le connecteur de bus sur la carte mère.
11. Voir «Fin du remplacement des composants», à la page 29.

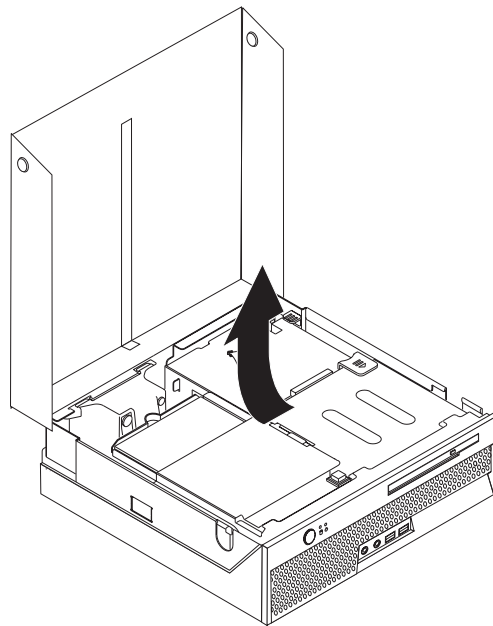
## Remplacement du haut-parleur interne

### Attention

N'ouvrez pas votre ordinateur ou ne tentez aucune réparation avant d'avoir lu la section "Consignes de sécurité importantes" dans l'*Aide-mémoire* fourni avec l'ordinateur ou dans le manuel *Hardware Maintenance Manual (HMM)* de l'ordinateur. Vous trouverez des exemplaires de l'*Aide-mémoire* ou du manuel *HMM* à l'adresse <http://www.lenovo.com/think/support>.

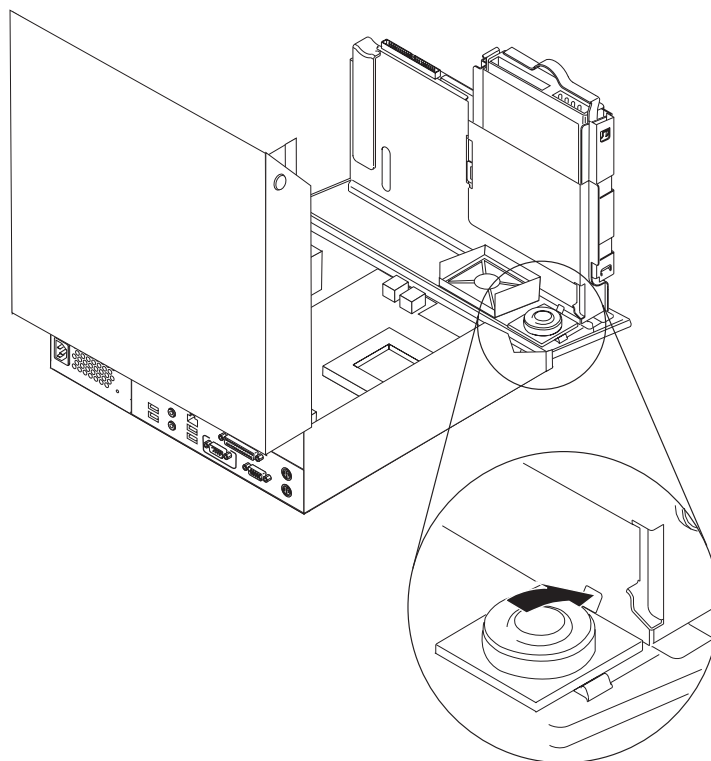
Cette section fournit les instructions nécessaires au remplacement du haut-parleur interne.

1. Ouvrez le carter. Voir «Ouverture du carter», à la page 5.
2. Soulevez le bloc de baie d'unité afin d'avoir accès au connecteur du haut-parleur.



3. Repérez le connecteur de haut-parleur sur la carte mère. Voir «Identification des composants de la carte mère», à la page 4.
4. Déconnectez le cordon de haut-parleur de la carte mère.
5. Appuyez sur l'onglet métallique tout en soulevant le haut-parleur pour l'extraire de l'ordinateur.

**Remarque :** Vous aurez peut-être besoin d'un tournevis à lame plate pour extraire le haut-parleur des onglets métalliques qui le maintiennent.



6. Placez le bas du nouveau haut-parleur entre les onglets métalliques, puis faites pivoter le haut du haut-parleur vers le bas jusqu'à ce qu'il s'enclenche.
7. Connectez le cordon de haut-parleur à la carte mère. Voir «Identification des composants de la carte mère», à la page 4.
8. Voir «Fin du remplacement des composants», à la page 29.

## Remplacement d'un clavier

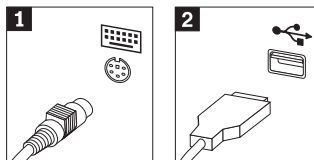
### Attention

N'ouvrez pas votre ordinateur ou ne tentez aucune réparation avant d'avoir lu la section "Consignes de sécurité importantes" dans l'*Aide-mémoire* fourni avec l'ordinateur ou dans le manuel *Hardware Maintenance Manual* (HMM) de l'ordinateur. Vous trouverez des exemplaires de l'*Aide-mémoire* ou du manuel HMM à l'adresse <http://www.lenovo.com/think/support>.

Cette section fournit les instructions nécessaires au remplacement d'un clavier.

1. Retirez tous les supports (disquettes, CD ou bandes) des unités, arrêtez votre système d'exploitation et mettez hors tension tous les périphériques connectés.
2. Débranchez tous les cordons d'alimentation des socles de prises de courant.
3. Repérez le port clavier.

**Remarque :** Il se peut que votre clavier soit connecté à un port clavier standard **1** ou à un port USB **2**. Selon le point de connexion du clavier, voir «Repérage de l'emplacement des ports à l'arrière de l'ordinateur», à la page 2 ou «Repérage de l'emplacement des ports à l'avant de l'ordinateur», à la page 1.



4. Débranchez le cordon de clavier défectueux de l'ordinateur.
5. Raccordez le nouveau clavier au connecteur approprié sur l'ordinateur.
6. Voir «Fin du remplacement des composants», à la page 29.

## Remplacement d'une souris

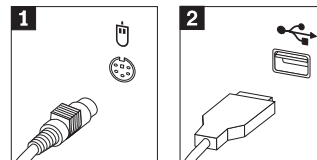
### Attention

N'ouvrez pas votre ordinateur ou ne tentez aucune réparation avant d'avoir lu la section "Consignes de sécurité importantes" dans l'*Aide-mémoire* fourni avec l'ordinateur ou dans le manuel *Hardware Maintenance Manual (HMM)* de l'ordinateur. Vous trouverez des exemplaires de l'*Aide-mémoire* ou du manuel *HMM* à l'adresse <http://www.lenovo.com/think/support>.

Cette section fournit les instructions nécessaires au remplacement d'une souris.

1. Retirez tous les supports (disquettes, CD ou bandes) des unités, arrêtez votre système d'exploitation et mettez hors tension tous les périphériques connectés.
2. Débranchez tous les cordons d'alimentation des socles de prises de courant.
3. Repérez le port souris.

**Remarque :** Il se peut que votre souris soit connectée à un port souris standard **1** ou à un port USB **2**. Selon le point de connexion de la souris, voir «Repérage de l'emplacement des ports à l'arrière de l'ordinateur», à la page 2 ou «Repérage de l'emplacement des ports à l'avant de l'ordinateur», à la page 1.



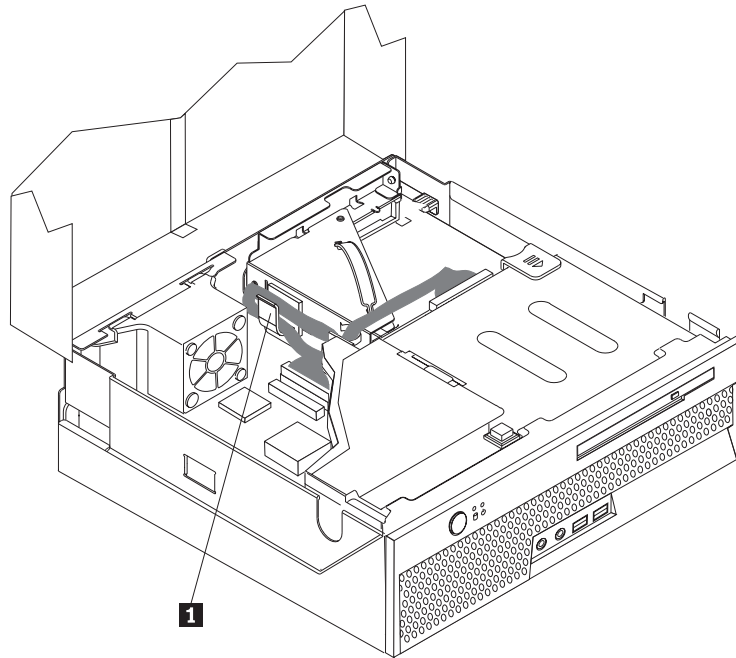
4. Débranchez le cordon de souris défectueux de l'ordinateur.
5. Raccordez la nouvelle souris au connecteur approprié sur l'ordinateur.
6. Voir «Fin du remplacement des composants», à la page 29.



## Fin du remplacement des composants

Une fois que vous avez fini d'installer les composants, vous devez remettre en place le carter, puis reconnecter les câbles (y compris les cordons téléphoniques et les cordons d'alimentation). En outre, selon le composant que vous avez remplacé, vous devrez peut-être confirmer la mise à jour des informations dans l'utilitaire de configuration.

1. Vérifiez que tous les composants ont été remontés correctement et que vous n'avez pas oublié d'outils ou de vis à l'intérieur de l'ordinateur.
2. Dégagez les câbles qui pourraient gêner la remise en place du carter.
3. Rabaissez la baie d'unité.
4. Assurez-vous que tous les câbles sont disposés correctement dans le serre-câble **1**.



5. Refermez le carter.
6. Si votre ordinateur est placé en position verticale, fixez le socle.  
**Avvertissement :** Pour empêcher toute surchauffe et l'endommagement possible des composants, fixez toujours le socle lorsque vous placez l'ordinateur en position verticale.
7. Rebranchez les câbles et les cordons d'alimentation externes. Voir «Repérage de l'emplacement des ports à l'arrière de l'ordinateur», à la page 2.
8. Si vous remplacez la carte mère, vous devez mettre à jour le BIOS. Voir «Mise à jour du BIOS à partir d'une disquette ou d'un CD-ROM», à la page 30.
9. Pour mettre à jour la configuration, voir "Lancement de l'utilitaire de configuration" dans l'Aide-mémoire fourni avec votre ordinateur.

---

## Mise à jour du BIOS à partir d'une disquette ou d'un CD-ROM

### Important

Démarrez l'utilitaire de configuration afin de visualiser vos informations système. Voir "Lancement de l'utilitaire de configuration" dans votre *Aide-mémoire*. Si le numéro de série et le type/modèle de la machine indiqués dans le menu principal ne correspondent pas aux informations indiquées sur l'étiquette apposée sur votre ordinateur, vous devez mettre à jour le BIOS afin de modifier le numéro de série et le type/modèle de la machine.

Pour mettre à jour le BIOS à partir d'une disquette ou d'un CD-ROM, procédez comme suit :

**Remarque :** Une unité de disquette USB en option est nécessaire pour mettre à jour le BIOS (flash) à partir d'une disquette.

1. Insérez une disquette ou un CD-ROM de mise à jour de programme système dans l'unité de disquette ou l'unité de disque optique de votre ordinateur. Les mises à jour de programmes système sont disponibles sur le site Web <http://www.lenovo.com/think/support>.
2. Mettez l'ordinateur sous tension. S'il est déjà sous tension, vous devez l'éteindre, puis le rallumer. La mise à jour commence.
3. Lorsque vous êtes invité à sélectionner une langue, entrez au clavier le numéro correspondant à la langue de votre choix et appuyez sur Entrée.
4. Lorsque vous êtes invité à modifier le numéro de série, tapez Y.
5. Tapez le numéro de série à sept caractères de votre ordinateur et appuyez sur Entrée.
6. Lorsque vous êtes invité à modifier le type/modèle de la machine, tapez Y.
7. Tapez le type/modèle à sept caractères de votre ordinateur et appuyez sur Entrée.
8. Suivez les instructions affichées pour terminer la mise à jour.

---

## Annexe. Remarques

Le présent document peut contenir des informations ou des références concernant certains produits, logiciels ou services Lenovo non annoncés dans ce pays. Pour plus de détails, référez-vous aux documents d'annonce disponibles dans votre pays, ou adressez-vous à votre partenaire commercial Lenovo. Toute référence à un produit, logiciel ou service Lenovo n'implique pas que seul ce produit, logiciel ou service puisse être utilisé. Tout autre élément fonctionnellement équivalent peut être utilisé, s'il n'enfreint aucun droit de Lenovo. Il est de la responsabilité de l'utilisateur d'évaluer et de vérifier lui-même les installations et applications réalisées avec des produits, logiciels ou services non expressément référencés par Lenovo.

Lenovo peut détenir des brevets ou des demandes de brevet couvrant les produits mentionnés dans le présent document. La remise de ce document ne vous donne aucun droit de licence sur ces brevets ou demandes de brevet. Si vous désirez recevoir des informations concernant l'acquisition de licences, veuillez en faire la demande par écrit à l'adresse suivante :

*Lenovo (United States), Inc.  
500 Park Offices Drive, Hwy. 54  
Research Triangle Park, NC 27709  
Etats-Unis  
Attention: Lenovo Director of Licensing*

LE PRESENT DOCUMENT EST LIVRE EN L'ETAT. LENOVO DECLINE TOUTE RESPONSABILITE, EXPLICITE OU IMPLICITE, RELATIVE AUX INFORMATIONS QUI Y SONT CONTENUES, Y COMPRIS EN CE QUI CONCERNE LES GARANTIES DE NON-CONTREFAÇON ET D'APTITUDE A L'EXECUTION D'UN TRAVAIL DONNE. Certaines juridictions n'autorisent pas l'exclusion des garanties implicites, auquel cas l'exclusion ci-dessus ne vous sera pas applicable.

Le présent document peut contenir des inexactitudes ou des coquilles. Il est mis à jour périodiquement. Chaque nouvelle édition inclut les mises à jour. Lenovo peut modifier sans préavis les produits et logiciels décrits dans ce document.

Les produits décrits dans ce document ne sont pas conçus pour être implantés ou utilisés dans un environnement où un dysfonctionnement pourrait entraîner des dommages corporels ou le décès de personnes. Les informations contenues dans ce document n'affectent ni ne modifient les garanties ou les spécifications des produits Lenovo. Rien dans ce document ne doit être considéré comme une licence ou une garantie explicite ou implicite en matière de droits de propriété intellectuelle de Lenovo ou de tiers. Toutes les informations contenues dans ce document ont été obtenues dans des environnements spécifiques et sont présentées en tant qu'illustration. Les résultats peuvent varier selon l'environnement d'exploitation utilisé.

Lenovo pourra utiliser ou diffuser, de toute manière qu'elle jugera appropriée et sans aucune obligation de sa part, tout ou partie des informations qui lui seront fournies.

Les références à des sites Web non Lenovo sont fournies à titre d'information uniquement et n'impliquent en aucun cas une adhésion aux données qu'ils

contiennent. Les éléments figurant sur ces sites Web ne font pas partie des éléments du présent produit Lenovo et l'utilisation de ces sites relève de votre seule responsabilité.

Les données de performance indiquées dans ce document ont été déterminées dans un environnement contrôlé. Par conséquent, les résultats peuvent varier de manière significative selon l'environnement d'exploitation utilisé. Certaines mesures évaluées sur des systèmes en cours de développement ne sont pas garanties sur tous les systèmes disponibles. En outre, elles peuvent résulter d'extrapolations. Les résultats peuvent donc varier. Il incombe aux utilisateurs de ce document de vérifier si ces données sont applicables à leur environnement d'exploitation.

---

## Consigne relative à la sortie télévision

La consigne ci-après s'applique aux modèles dotés en usine d'une sortie télévision.

Ce produit contient une technologie anti-duplication protégée par des brevets américains et autres droits de propriété intellectuelle appartenant à Macrovision Corporation et autres. Cette technologie ne peut être utilisée que pour un usage privé et des usages limités de visualisation. Tout autre visualisation de cette technologie doit recevoir l'accord explicite de Macrovision Corporation. Tout désassemblage et ingénierie inverse sont strictement interdits sauf si la loi vous y autorise expressément nonobstant toute interdiction contractuelle.

---

## Marques

Les termes qui suivent sont des marques de Lenovo aux Etats-Unis et/ou dans certains autres pays :

- Lenovo
- ThinkCentre
- ThinkPad

IBM est une marque d'International Business Machines Corporation aux Etats-Unis et/ou dans certains autres pays.

D'autres sociétés sont propriétaires des autres marques, noms de produits ou logos qui pourraient apparaître dans ce document.



# ThinkCentre

Référence : 39J8104

(1P) P/N: 39J8104

