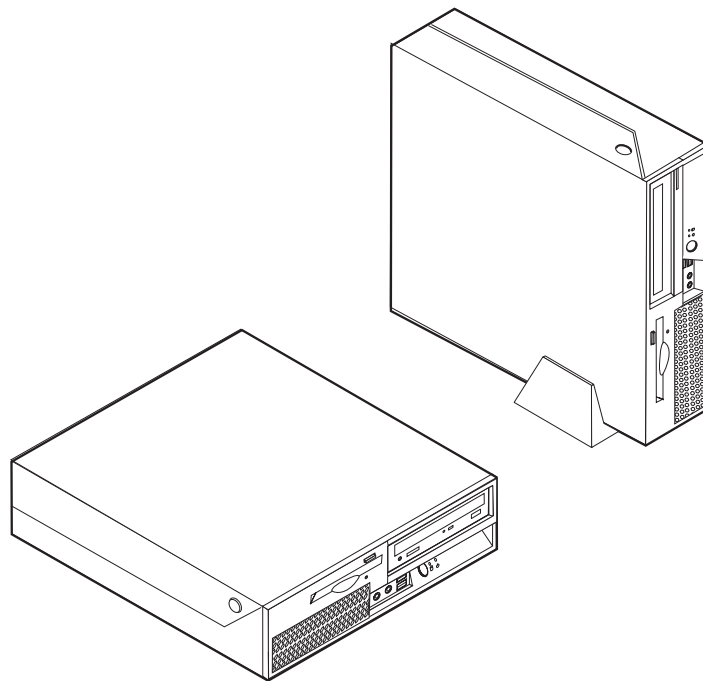


# ThinkCentre

## ユーザー・ガイド

タイプ 8289、8298、8328

タイプ 8341、8344、8382





# ThinkCentre

**ユーザー・ガイド**

**タイプ 8289、8298、8328**

**タイプ 8341、8344、8382**

**お願い**

本書および本書で紹介する製品をご使用になる前に、v ページの『重要な安全上の注意』 および 51 ページの『付録 D. 特記事項』に記載されている情報をお読みください。

本マニュアルに関するご意見やご感想は、次の URL からお送りください。今後の参考にさせていただきます。

<http://www.ibm.com/jp/manuals/main/mail.html>

なお、日本 IBM 発行のマニュアルはインターネット経由でもご購入いただけます。詳しくは

<http://www.ibm.com/jp/manuals/> の「ご注文について」をご覧ください。

(URL は、変更になる場合があります)

お客様の環境によっては、資料中の円記号(¥)がバックスラッシュ(\)と表示されたり、バックスラッシュ(\)が円記号(¥)と表示されたりする場合があります。

原典:	User Guide Types 8289, 8298, 8328 Types 8341, 8344, 8382
発行:	日本アイ・ピー・エム株式会社
担当:	ナショナル・ランゲージ・サポート

第1刷 2005.12

この文書では、平成明朝体™W3、平成明朝体™W7、平成明朝体™W9、平成角ゴシック体™W3、平成角ゴシック体™W5、および平成角ゴシック体™W7を使用しています。この(書体\*)は、(財)日本規格協会と使用契約を締結し使用しているものです。フォントとして無断複製することは禁止されています。

注\* 平成明朝体™W3、平成明朝体™W7、平成明朝体™W9、  
平成角ゴシック体™W3、平成角ゴシック体™W5、平成角ゴシック体™W7

© Copyright Lenovo 2005.

Portions © Copyright International Business Machines Corporation 2005.

All rights reserved.

# 目次

<b>重要な安全上の注意</b> . . . . .	<b>v</b>
即時アクションを必要とする状態 . . . . .	v
一般的な安全上のガイドライン . . . . .	vi
保守作業 . . . . .	vi
電源コードと電源アダプター . . . . .	vii
延長コードと関連デバイス . . . . .	viii
プラグとコンセント . . . . .	viii
電池 (バッテリー) . . . . .	viii
製品の発熱と換気 . . . . .	ix
CD ドライブと DVD ドライブの安全 . . . . .	x
その他の安全上の注意 . . . . .	x
リチウム電池について . . . . .	xi
モデムの安全上の注意 . . . . .	xi
レーザーの安全性について . . . . .	xii
電源機構について . . . . .	xii
<b>概要</b> . . . . .	<b>xv</b>
製品情報の入手方法 . . . . .	xv
<b>第 1 章 オプションの取り付け</b> . . . . .	<b>1</b>
機能の一覧 . . . . .	1
使用可能なオプション . . . . .	5
仕様 . . . . .	6
サポートされている置き方 . . . . .	7
必要な工具 . . . . .	7
静電気に弱いデバイスの取り扱い . . . . .	7
外部オプションの取り付け . . . . .	8
コンピューターの前面にあるコントロールおよびコ ネクターの位置 . . . . .	8
コンピューターの背面にあるコネクターの位置 . . . . .	9
デバイス・ドライバーの入手 . . . . .	10
カバーを開く . . . . .	11
構成部品の位置の確認 . . . . .	12
システム・ボード構成部品およびドライブへのアク セス . . . . .	13
システム・ボードの部品の識別 . . . . .	14
メモリーの取り付け . . . . .	15
PCI アダプターの取り付け . . . . .	16
内蔵ドライブの取り付け . . . . .	17
ドライブの仕様 . . . . .	18
ベイ 2 へのドライブの取り付け . . . . .	19
ベイ 3 へのディスクレット・ドライブの取り付け . . . . .	22
セキュリティー機能 . . . . .	25
ケーブル・ロック . . . . .	26
パスワード保護 . . . . .	26
電池の交換 . . . . .	27

紛失したり忘れた場合のパスワードの消去 (CMOS のクリア) . . . . .	28
カバーを閉じてケーブルを接続する . . . . .	28

## 第 2 章 装置構成ユーティリティー (Setup Utility) の使用 . . . . . 31

装置構成ユーティリティー (Setup Utility) プログラ ムの始動 . . . . .	31
設定値の表示と変更 . . . . .	31
パスワードの使用 . . . . .	31
パスワードの考慮事項 . . . . .	32
ユーザー・パスワード . . . . .	32
管理者パスワード . . . . .	32
パスワードの設定、変更、および削除 . . . . .	32
デバイスごとのセキュリティー・プロファイル (Security Profile by Device) の使用 . . . . .	33
始動デバイスの選択 . . . . .	33
一時的な始動デバイスの選択 . . . . .	33
始動デバイス順序の変更 . . . . .	34
拡張(Advanced)設定 . . . . .	34
装置構成ユーティリティー (Setup Utility) プログラ ムの終了 . . . . .	35

<b>付録 A. システム・プログラムの更新</b> . . . . . <b>37</b>	
システム・プログラム . . . . .	37
BIOS の更新 (フラッシュ) . . . . .	37
POST/BIOS 更新障害からのリカバリー . . . . .	38

<b>付録 B. マウスのクリーニング</b> . . . . . <b>41</b>	
オプティカル・マウスのクリーニング . . . . .	41
ボール付きマウスのクリーニング . . . . .	41

<b>付録 C. 手入力によるモデム・コマンド</b> <b>43</b>	
基本 AT コマンド . . . . .	43
拡張 AT コマンド . . . . .	45
MNP/V.42/V.42bis/V.44 コマンド . . . . .	47
Fax クラス 1 コマンド . . . . .	48
Fax クラス 2 コマンド . . . . .	48
ボイス・コマンド . . . . .	49

<b>付録 D. 特記事項</b> . . . . . <b>51</b>	
映像出力 (テレビ、ビデオ) に関する注意事項 . . . . .	52
商標 . . . . .	52

<b>索引</b> . . . . . <b>53</b>
-------------------------------



---

## 重要な安全上の注意

### お願い

まず最初に、重要な安全上の注意をお読みください。

ここでは、ThinkCentre® または ThinkPad® パーソナル・コンピューターを安全に使用するための情報が記載されています。ご使用のコンピューターに付属の説明書の記載事項に従い、説明書は保管しておいてください。本書に記載の内容によって、お客様の購入契約や「Lenovo 保証の内容と制限」が影響されることはありません。

お客様の安全を確保することは重要です。弊社の製品は、安全性と効率を考慮して開発されています。しかし、パーソナル・コンピューターは電子デバイスです。電源コード、電源アダプター、その他の機構により、とくに誤用した場合などに、危険な状態が発生し、けがや物的損害が発生することがあります。そうした危険を低減するために、使用製品に付属の説明書に従ってください。また製品や操作説明書に記載の警告表示に注意し、さらに本書の内容をよくお読みください。本書の内容および製品に付属の説明書に従い、危険から身を守り、安全なコンピューター作業環境を構築してください。

**注:** ここに記載の内容には、電源アダプターおよびバッテリーに関する記述があります。モバイル・パーソナル・コンピューターのほかに、外部電源アダプターを付属する製品（スピーカー、モニターなど）があります。外部電源アダプター付属の製品をお持ちの場合は、そうした製品が本書の対象となります。また、コンピューターには、コンピューターを電源から外した場合でもシステム・クロックに電源が供給されているように、コイン型内部バッテリーが使用されているのでバッテリーに関する安全上の注意は、すべてのコンピューターが対象となります。

---

## 即時アクションを必要とする状態

製品は、誤用や不注意により損傷を受けることがあります。損傷の状態によっては、使用を再開する前に検査を必要としたり、認可を受けたサービス業者の修理が必要になる場合があります。

製品の電源を入れるときには、ほかの電子デバイスの使用と同様に注意深く行う必要があります。まれに、機械から異臭がしたり、煙や火花が発生することがあります。パンパン、パチパチ、シューといった音がすることもあります。このような場合、単に内部の電子コンポーネントが安全性に問題を与えなく障害を起こした場合があります。あるいは、重大な安全上の問題の場合もあります。しかしいずれの場合でもあってもお客様ご自身で状態を判断するようなことはやめてください。

コンピューターとコンピューターのコンポーネントを頻繁に点検して、損傷や磨耗、あるいは危険を示す兆候がないかを調べてください。コンポーネントの状態に疑問がある場合は、製品の使用を中止してください。PC サービスまたはカスタマ

ー・サポート・センターあるいは製品の製造メーカーに連絡して、製品の点検方法を指示してもらい、必要なら、修理を依頼してください。PC サービスおよびカスタマー・サポート・センターの電話番号は、同梱の「PC サービス&サポートのご案内」に記載されています。

以下に列記する、めったに起こらない状態が発生した場合、またはご使用の製品に安全上の懸念がある場合は、製品の使用を中止し、電源および通信回線からプラグを引き抜いて、PC サービスまたはカスタマー・サポート・センターに連絡して詳しい指示を受けてください。 xv ページの『製品情報の入手方法』を参照してください。

- 電源コード、プラグ、電源アダプター、延長コード、サージ保護器、または電源機構に、亀裂、破壊、損傷がある。
- 過熱、煙、火花、炎などの痕跡がある。
- バッテリーの損傷 (亀裂、へこみ、しわなど)、バッテリーの放電、バッテリー上に異物の堆積がある。
- パチパチ、シュー、ポンポンといった音、または強い異臭が製品から発生する。
- コンピューター製品、電源コード、または電源アダプターの上に液体が漏れた跡や落下物があった。
- コンピューター製品、電源コード、または電源アダプターに水がかかった。
- 製品が落下した、またはなにかの方法で損傷した。
- 操作説明書の通りに操作しても、製品が正常に機能しない。

注: Lenovo 以外の製品 (延長コードなど) でこのような状態があった場合は、製品メーカーに対応方法を問い合わせるか、部品を交換するなどの処置を実施するまで、その製品を使用しないでください。

---

## 一般的な安全上のガイドライン

けがや物的損害の危険を少なくするため、次の注意事項を常に守ってください。

### 保守作業

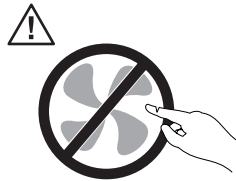
PC サービスまたはサポート・センターから指示を受けるまでは、お客様ご自身で製品の保守作業をすることはご遠慮ください。それぞれの製品ごとに認可を受けている保守サービス提供者をご利用ください。

注: 部品によっては、お客様がアップグレードや交換を実施できるものがあります。そうした部品は、お客様での取替え可能部品 (CRU) と呼びます。Lenovo は、CRU を明示的に識別しており、お客様が部品を交換できる部品については、説明書を添付してあります。交換作業を実施する場合は、説明書に従って作業してください。交換作業を開始する前に、製品の電源を切り、電源コードを電源コンセントから必ず抜いてください。質問や疑問がある場合は、PC サービスまたはサポート・センターにご連絡ください。

ご使用のコンピューターには電源コードの取り外し後に移動する部品はありませんが、適切な UL 認証のためには次の警告が必要です。



## 危険



作動している機器は危険です。指や体の他の部分が触れないようにしてください。

## 注意



CRU を交換する場合は、その前にコンピューターの電源を切ってから、3 分から 5 分待ち、コンピューターが冷めてからカバーを開けるようにしてください。

## 電源コードと電源アダプター

電源コードと電源アダプターは、メーカーから提供されたものだけを使用してください。また、他の電気機器には使用しないでください。

電源アダプターその他に電源コードを絶対に巻き付けしないでください。コードを巻き付けると、コードの磨耗、亀裂、ひずみが起こります。危険な状態にならないように注意してください。

電源コードは、踏み付けたり、足に引っ掛けたり、なにかに挟まることのないように配線してください。

コードや電源アダプターには液体がかからないようにしてください。たとえば、流し、水槽、トイレ、液体洗剤で掃除した床の上などに、コードや電源アダプターを置かないでください。とくに誤用によりコードや電源アダプターに力を与えたときなどに、液体はショートの原因となります。さらに液体があると、電源コードの端子やアダプターのコネクタ端子が徐々に腐食して、過熱の原因となります。

電源コードと信号ケーブルは、正しい順序で接続してください。また、電源コードのコネクタは、コンセントにしっかりと完全に差し込んでください。

電源アダプターは、AC 入力ピンや電源アダプターのいずれかの場所に腐食や過熱の痕跡がある場合は（プラスチック部分が変形しているなど）使用しないでください。

電源コードは、コードを接続する先端部分に腐食や過熱の痕跡がある場合、または電源コードにその他の損傷がある場合は使用しないでください。

## 延長コードと関連デバイス

延長コード、サージ保護器、無停電電源装置、電源タップなどは、製品の定格を満たしたものを使用してください。こうしたデバイスに過負荷を絶対に与えないでください。電源タップを使用する場合は、電源タップの入力定格値を超えないようにしてください。電気負荷、電気要件、入力定格値について詳しくは、電気技術者にご相談ください。

## プラグとコンセント

コンピューター機器に使用するコンセントに損傷や腐食がある場合は、資格のある電気技術者にコンセントを交換してもらうまで、そのコンセントを使用しないでください。

プラグを曲げたり改造したりしないでください。プラグに損傷がある場合は、メーカーに連絡して交換してください。

製品によっては、3本の長いピンがついたプラグが付属している場合があります。このタイプのプラグは、アース付きコンセント専用です。これは安全のために付いています。このプラグは、専用コンセント以外のコンセントに無理に差し込まないでください。プラグをコンセントに差し込めない場合は、電気技術者に連絡して、認可済みのコンセント・アダプターを入手するか、またはこのタイプのプラグを使用できるコンセントに取り替えてください。コンセントに過負荷を絶対に与えないでください。コンピューター・システム全体の負荷が分岐回路定格値の80%を超えないようにしてください。電気負荷および分岐回路の定格値について詳しくは、電気技術者にご相談ください。

コンセントは、正しく配線された、簡単に手が届く位置の、機器のすぐ近くにあるコンセントを使用してください。コードを完全に伸ばしきって、コードが引っ張られることがないようにしてください。

コンセントに機器を接続したり、コンセントから機器を取り外すときには、とくに注意してください。

## 電池 (バッテリー)

パーソナル・コンピューターには、システム・クロック専用の再充電できないコイン型セル電池が全機種に使用されています。ThinkPad ノートブック PC などのモバイル製品については、携帯時のシステム電源用として、再充電可能なバッテリー・パックが使用されています。製品のバッテリーは、互換性テストが実施されており、交換する場合は、認可部品と交換する必要があります。

電池は、開いたり、修理をしたりしないでください。電池を壊したり、穴を開けたり、焼却したり、または金属接点部分をショートさせたりしないでください。電池に水やその他の液体をかけないでください。バッテリー・パックを充電する場合は、製品の説明資料の記載通りに、正確に実施してください。

電池を乱用したり、誤操作を行うと、電池が過熱して、バッテリー・パックやコイン型電池から煙や炎が「噴き出す」場合があります。電池が損傷した場合、あるい

は電池から何らかの放電または電池の端子に異物が溜まっているのに気付いた場合は、電池の使用を中止して、電池メーカーから交換用の電池を入手してください。

電池は、長期にわたり未使用のままにしておくと劣化します。一部の再充電可能な電池（とくにリチウムイオン電池など）の場合、電池を放電状態で長期にわたり未使用のままにしておくと、電池がショートを起こして、電池の寿命を短くしたり、危険な状態になることがあります。再充電可能なリチウムイオン電池を完全に放電させたり、放電状態で保管したりしないでください。

## 製品の発熱と換気

コンピューターは、電源を入れたり、バッテリーを充電すると熱を発生します。ノートブック PC は、コンパクトにできているために、大量の熱を発生します。次の基本的な注意事項を必ず守ってください。

- コンピューターを操作中、またはバッテリーを充電中に、長時間に渡りひざの上や身体その他の部分にコンピューターの底を接触させたままにしないでください。コンピューターは、通常の操作でもある程度の熱を発生します。長時間に渡り身体の部分に接触していると、不快感ややけどの原因となります。
- 可燃物の近くや爆発の可能性のある環境でコンピューターを使用したり、バッテリーを充電したりしないでください。
- 安全性と快適さ、および信頼性のために、製品には、換気口、ファン、ヒート・シンクが使用されています。しかし、ベッド、ソファー、カーペット、その他の柔らかな表面の上にコンピューターをおくと、気付かないうちにこうした機能が働らかなくなります。このような機能を妨害したり、ふさいだり、機能不全状態にはしないでください。

少なくとも 3 ヶ月に一度は、ご使用のデスクトップ・コンピューターにほこりがたまっていないか点検をしてください。コンピューターを検査する前に、電源を切り、コンピューターの電源コードのプラグをコンセントから抜いてください。それから、ベゼル内の通気孔およびミシン目からほこりを取り除いてください。外側にほこりがたまっている場合も、よく確認をして、放熱板（ヒート・シンク）吸入フィン、電源供給換気装置、およびファンなどコンピューターの内部からほこりを取り除きます。カバーを開ける前には常に、コンピューターの電源をオフにして電源コードを抜いておきます。可能であれば、人通りの多い場所から約 60 cm 以内でのコンピューターの使用を避けてください。コンピューターを人通りの多い場所やその近くで操作しなくてはならない場合、コンピューターをこまめに点検し、必要に応じて掃除を行ってください。

コンピューターを安全に、最適なパフォーマンスでお使いいただくために、デスクトップ・コンピューターを使用する際の基本的な次の予防措置を常に行ってください。

- コンピューターがコンセントに接続されている状態のときは、カバーを開けないでください。
- コンピューターの外側にほこりがたまっていないか定期的に点検してください。
- ベゼル内の換気装置と接続部分からほこりを取り除きます。ほこりの多い場所や人通りの多い場所で使用しているコンピューターは、頻繁に掃除が必要となる場合があります。
- コンピューター前面部への換気をふさいだり、妨げたりしないでください。

- コンピューター背面部の排気装置をふさがないでください。
- 家具の中にコンピューターを保管したり操作をしないでください。過熱状態になる危険が高くなります。
- コンピューター内への換気の温度は、35℃を超えないようにしてください。
- ThinkCentre 以外の空気フィルター装置を使用しないでください。

## CD ドライブと DVD ドライブの安全

CD ドライブと DVD ドライブは、高速でディスクを回転します。CD や DVD に亀裂があったり、その他の物理的な損傷があると、CD ドライブを使用したときにディスクが割れたり、飛散することさえあります。そうしたときにけがをしないように、そして機械への損傷を低減するために、次のことを守ってください。

- CD/DVD ディスクは、いつも元のパッケージに保管する。
- CD/DVD ディスクは、直射日光に当てたり、熱源に直接さらさない。
- CD/DVD ディスクは、使用しないときはコンピューターから取り出す。
- CD/DVD ディスクを曲げたり、コンピューターやパッケージに入れるときに無理に差し込まない。
- CD/DVD ディスクを使用する前に、毎回亀裂がないかを確認する。亀裂や損傷のあるディスクを使用しない。

---

## その他の安全上の注意

### 危険

電源ケーブル、電話ケーブル、および通信ケーブルからの電流は危険です。

感電事故防止のために、次のようにしてください。

- 雷雨中にケーブルの接続および切り離し、本製品の設置、保守、再構成は行なわないでください。
- 電源コードはすべて、正しく配線された接地極付きの電源コンセントに接続してください。
- 本製品に接続される機器は、正しく配線されたコンセントに接続してください。
- できれば片手を使って、信号ケーブルの接続または切り離し作業を行ってください。
- 火災、水、または構造上の損傷の形跡がある場合は、機器の電源を決して入れないでください。
- 設置および構成の手順で特に指示がない限り、接続された電源コード、通信システム、ネットワーク、およびモデムを切り離してから、デバイスのカバーを開いてください。
- 本製品または接続されたデバイスのカバーを取り付けるか、移動するか、開くときは、次の表に記述されるようにケーブルの接続および取り外し作業を行ってください。

<p><b>接続するには:</b></p> <ol style="list-style-type: none"> <li>1. すべての電源をオフにします。</li> <li>2. まず、デバイスにケーブル類を接続します。</li> <li>3. 信号ケーブルをコネクタに接続します。</li> <li>4. 電源コードを電源コンセントに接続します。</li> <li>5. デバイスの電源を入れます。</li> </ol>	<p><b>取り外すには:</b></p> <ol style="list-style-type: none"> <li>1. すべての電源をオフにします。</li> <li>2. まず、電源コンセントから電源コードを取り外します。</li> <li>3. 信号ケーブルをコネクタから取り外します。</li> <li>4. すべてのケーブルをデバイスから取り外します。</li> </ol>
--	---

---

## リチウム電池について

**注意**

リチウム電池の交換は正しく行わないと、破裂のおそれがあります。

電池の交換には、部品番号 33F8354 の電池またはメーカー推奨の同等の電池を使用してください。バッテリーにはリチウムが含まれており、適切な使用、扱い、廃棄をしないと、爆発するおそれがあります。

**次の行為は絶対にしないでください。**

- 水に投げ込む、あるいは浸す
- 100°C 以上に加熱する
- 修理または分解

バッテリーを廃棄する場合は地方自治体の条例に従ってください。

---

## モデムの安全上の注意

**注意**

火災の危険を減らすために、No.26 AWG 以上の通信回線コードのみ使用してください。

電話機を使用している際の火災、感電、またはけがの危険を減らすために、次のような基本的安全対策に従ってください。

- 雷雨の発生中に絶対に電話の配線をしない。
- 電話線のジャックは特に水にぬれる場所用に設計されていなければ、絶対に水にぬれる場所に取り付けない。
- 電話線がネットワーク・インターフェースで取り外されていない限り、絶縁されていない電話線または端末には絶対に触らない。
- 電話回線を取り付けまたは変更するときには注意する。
- 雷雨の発生中は電話（コードレス型を除く）の使用を避ける。雷からの間接的な感電の危険性があります。

- ・ ガス漏れの付近では、ガス漏れを報告するために電話を使用しない。

---

## レーザーの安全性について

パーソナル・コンピューターの一部のモデルには、工場出荷時に CD または DVD ドライブが搭載されています。CD または DVD ドライブはオプションとして別途購入することもできます。CD または DVD ドライブはレーザーを使用している製品です。これらのドライブは、クラス 1 レーザー製品について規定している米国の保険福祉省連邦法規則 21 副章 J (Department of Health and Human Services 21 Code of Federal Regulations (DHHS 21 CFR) Subchapter J) に準拠しています。これらのドライブはクラス 1 レーザー製品の規格である国際電気標準会議 (IEC) 825 および CENELEC EN 60 825 にも準拠しています。

CD または DVD ドライブが取り付けられている場合は、次の取り扱い上の説明に注意してください。

### 注意

本書で指定された以外の制御や調整を使用したり、手順を行うと、レーザーの放射の危険があります。

CD または DVD ドライブのカバーを開くと、危険なレーザーを浴びる可能性があります。CD または DVD ドライブの内部には、修理の対象となる部品はありません。ドライブのカバーを開けないでください。

一部の CD または DVD ドライブは、クラス 3A またはクラス 3B のレーザー・ダイオードを使用しています。次の記述に注意してください。

### 危険

CD または DVD ドライブのカバーを開くとレーザーが放射されます。光線を見つめたり、光学器械を使って直接見たりしないでください。また直接光線を浴びないようにしてください。

---

## 電源機構について

電源機構または次のラベルが貼られている部分のカバーは決して取り外さないでください。



このラベルが貼られているコンポーネントの内部には、危険な電圧、強い電流が流れています。これらのコンポーネントの内部には、保守が可能な部品はありません。これらの部品に問題があると思われる場合はサービス技術員に連絡してください。





---

## 概要

当コンピューターをお買い上げいただきありがとうございます。お買い上げいただいたコンピューターには、最新のコンピューター技術が多数使用されています。必要に応じてアップグレードも可能です。

ハードウェア・オプションをコンピューター追加することによって、その機能を簡単に向上させることができます。本書には、外部および内蔵オプションの取り付けの説明が記載されています。オプションを追加する場合、以下の説明と、オプションに付属のマニュアルの両方を参照してください。

---

## 製品情報の入手方法

本製品に同梱の「クイック・リファレンス」には、コンピューターのインストール方法およびオペレーティング・システムの始動方法が記載されています。これにはさらに、基本的なトラブルシューティング情報、ソフトウェア・リカバリー手順、ヘルプとサービスに関する情報、および保証に関する情報も記載されています。

デスクトップ上の「ThinkVantage™ プロダクティビティ・センター」プログラムでは、ご使用のコンピューターに関する詳しい情報が提供されています。

インターネットにアクセスすれば、ご使用のコンピューターの最新のサポート情報を WWW (World Wide Web) から入手できます。

以下の情報を入手できます。

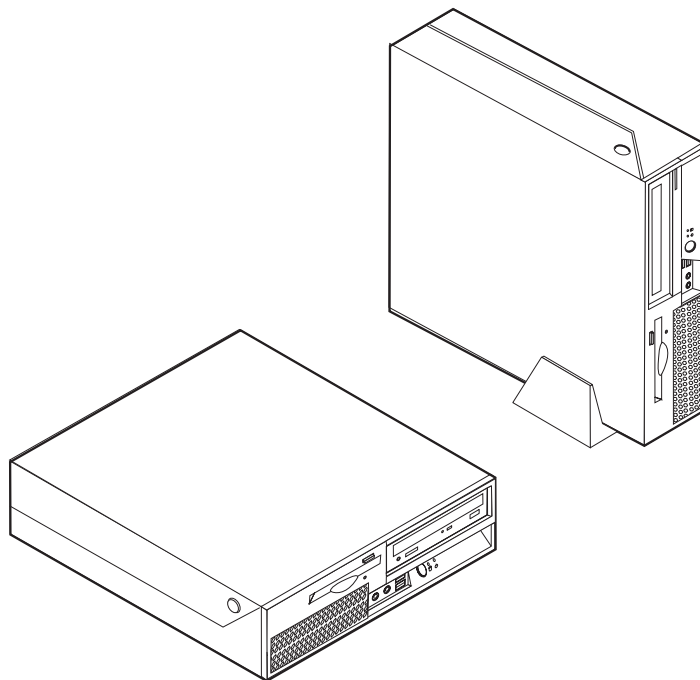
- CRU の取り外しと取り付けに関する指示
- 資料
- トラブルシューティング情報
- 部品に関する情報
- ダウンロードおよびドライバー
- 他の役に立つ情報源へのリンク
- サポート電話番号リスト

この情報にアクセスするには、ブラウザで <http://www.lenovo.com/think/support/jp/> または <http://www.lenovo.com/think/support/> を指定してください。



---

## 第 1 章 オプションの取り付け



この章は、コンピューターで利用できる機能やオプションを紹介しています。メモリー、アダプター、またはドライブの追加によって、コンピューターの機能を強化することができます。オプションを取り付けるときは、次の説明とともに、オプションに付属のマニュアルも使用してください。

### 重要

オプションを取り付けまたは取り外す前に、v ページの『重要な安全上の注意』をお読みください。これらの注記とガイドラインは、安全に作業をするのに役立ちます。

注: **Lenovo** が提供している部品のみ使用してください。

---

## 機能の一覧

ここでは、ご使用のコンピューターのさまざまな機能や、初期インストール済みソフトウェアについて概説します。

### システム情報

以下の説明では、さまざまなモデルがカバーされています。ご使用の特定のモデルの情報については、装置構成ユーティリティー (Setup Utility) を使用してください。31 ページの『第 2 章 装置構成ユーティリティー (Setup Utility) の使用』を参照してください。

#### マイクロプロセッサ

- Intel® Pentium® 4 processor (HyperThreading テクノロジー付き)
- Intel Pentium D プロセッサ
- Intel Celeron® D プロセッサ
- 内部キャッシュ (サイズは、モデル・タイプによって異なります)

#### メモリー

- 2 つの DDR DIMM (double data rate dual inline memory module) のサポート
- システム・プログラム用の 512 KB フラッシュ・メモリー

#### 内蔵ドライブ

- 3.5 型、ハーフ・インチ (スリム) ディスケット・ドライブ (一部のモデル)
- シリアル ATA (SATA) 内蔵ハード・ディスク・ドライブ
- 光ディスク・ドライブ (一部のモデル)

#### ビデオ・サブシステム

- VGA モニター用の内蔵グラフィックス・コントローラー
- Intel Graphics Media Accelerator 950 (二重表示サポート付き)

#### オーディオ・サブシステム

- AC'97、ADI 1988 オーディオ・コーデック付き
- 前面パネルのマイクロホン・コネクタおよびヘッドホン・コネクタ
- 背面パネルのライン入力コネクタおよびライン出力コネクタ
- モノラル内部スピーカー (一部のモデル)

#### 接続性

- 10/100/1000 Mbps 内蔵イーサネット・コントローラー
- Peripheral Component Interconnect (PCI) V.90 データ/Fax モデム (一部のモデル)

#### システム管理機能

- リモート・プログラム・ロード (RPL) および動的ホスト構成プロトコル (DHCP)
- Wake on LAN®
- Wake on Ring (この機能は、装置構成ユーティリティー (Setup Utility) プログラムでは、外付けモデムの場合はシリアル・ポート上の着信 (Serial Port Ring Detect) と呼ばれます)
- リモート管理 (Remote Administration)

- 自動パワーオン始動順序 (Automatic Power-On Startup)
- システム管理 (SM) BIOS および SM ソフトウェア
- 自己診断テスト (POST) 結果の保管機能

#### 入出力機能

- 25 ピンの拡張機能ポート (ECP) / 拡張パラレル・ポート (EPP)
- 2 つの 9 ピン・シリアル・コネクタ
- 6 つの USB コネクタ (フロント・パネルに 2 つ、背面パネルに 4 つ)
- 標準マウス・コネクタ
- 標準キーボード・コネクタ
- イーサネット・コネクタ
- VGA モニター・コネクタ
- 背面パネルに 2 つのオーディオ・コネクタ (ライン入力とライン出力)
- フロント・パネルに 2 つのオーディオ・コネクタ (マイクロホンとヘッドホン)

## 拡張

- 3 つのドライブ・ベイ
- 1 つの 32 ビット PCI アダプター・コネクタ
- 1 つの PCI Express x1 アダプター・コネクタ

## 電源

- 手動電圧選択スイッチを備えた 230 ワット電源機構
- 自動 50/60 Hz 入力周波数切り替え
- 拡張および電力インターフェース機構 (ACPI) のサポート

## セキュリティー機能

- BIOS アクセス用のユーザー・パスワードと管理者パスワード
- 内蔵ケーブル・ロック (ケンジントン・ロック) の追加のサポート
- 指紋センサーのあるキーボード (一部のモデル。詳しくは「ThinkVantage プロダクティビティー・センター」プログラムを参照)
- 始動順序の制御
- ディスケット・ドライブ、キーボード、またはマウスを使用しない始動
- 無人始動モード
- ディスケットおよびハード・ディスク入出力制御
- シリアルおよびパラレル・ポート入出力制御
- デバイスごとのセキュリティー・プロファイル (Security Profile by Device)

## 初期インストール済みソフトウェア

コンピューターには、ソフトウェアが初期インストール済みの場合があります。その場合、オペレーティング・システム、標準装備機能をサポートするためのデバイス・ドライバ、および他のサポート・プログラムが組み込まれています。

## オペレーティング・システム、初期インストール済み (モデルによって異なる)

注: すべての国または地域に以下のオペレーティング・システムがあるとは限りません。

- Microsoft® Windows® XP Home
- Microsoft Windows XP Professional

## オペレーティング・システム、互換性を保証または検査済み<sup>1</sup> (モデルによって異なります)

- Linux®
- Microsoft Windows 2000

---

1. ここにリストするオペレーティング・システムは、この資料の出版時点で互換性を保証または検査されています。このブックレットの発行後に、さらに他のオペレーティング・システムが、ご使用のコンピューターと互換性があると Lenovo によって確認される場合があります。このリストの修正内容および追加内容は変更される可能性があります。オペレーティング・システムが互換性を保証または検査済みであるかどうかを判別するには、オペレーティング・システムのベンダーの Web サイトを確認してください。

---

## 使用可能なオプション

次のものは、使用可能なオプションの一部です。

- 外部オプション
  - パラレル・ポート・デバイス (プリンターや外部ドライブなど)
  - シリアル・ポート・デバイス (外部モデムやデジタル・カメラなど)
  - オーディオ・デバイス (サウンド・システム用外部スピーカーなど)
  - USB デバイス (プリンター、ジョイスティック、スキャナーなど)
  - セキュリティー・デバイス (内蔵ケーブル・ロックなど)
  - モニター
- 内蔵オプション
  - デュアル・インライン・メモリー・モジュール (DIMM) と呼ばれるシステム・メモリー
  - PCI アダプター
  - PCI Express (x1) アダプター
  - CD ドライブや DVD ドライブなどの光ディスク・ドライブ (一部のモデル)
  - ハード・ディスク・ドライブ

使用可能なオプションに関する最新情報については、次の WWW ページを参照してください。

- <http://www.lenovo.com/think/>
- <http://www.lenovo.com/think/support/jp/>または <http://www.lenovo.com/think/support/>

製品についての情報は、Lenovo 特約店または Lenovo 営業担当員までお問い合わせください。

## 仕様

ここでは、ご使用のコンピューターの物理仕様を示します。

<p><b>寸法</b></p> <p>幅: 310 mm (12.2 インチ) 高さ: 85 mm (3.35 インチ) 奥行き: 358 mm (14.1 インチ)</p> <p><b>重量</b></p> <p>出荷時の最小構成: 7.3 kg 最大構成: 8.5 kg</p> <p><b>環境</b></p> <p>気温:</p> <p>0 - 3000 ft (914.4 m) での動作時: 10° - 40°C (50° - 104° F) 3000 ft - 7000 ft (2134 m) での動作時: 10° - 32°C (50° - 89.6°F) 非動作時: 10° - 43°C (50° - 110° F)</p> <p>湿度:</p> <p>動作時: 8% - 80% 非動作時: 8% - 80% 運搬時: 8% to 90%</p> <p>最大高度: 2133.6 m (7000 ft)</p> <p><b>電源</b></p> <p>入力電圧:</p> <p>下限:</p> <p>最小: 100 V AC 最大: 127 V AC 入力周波数範囲: 50/60 Hz 電圧スイッチ設定: 115 V AC</p> <p>上限:</p> <p>最小: 200 V AC 最大: 240 V AC 入力周波数範囲: 50/60 Hz 電圧スイッチ設定: 230 V AC</p> <p>入力キロボルト・アンペア (kVA) (近似値):</p> <p>出荷時の最小構成: 0.10 kVA 最大構成: 0.24 kVA</p>	<p>英国熱量単位 (Btu) による 1 時間当たりの発熱量 (近似値):</p> <p>最小構成: 239 Btu/hr (70 ワット) 最大構成: 768 Btu/hr (225 ワット)</p> <p><b>排気量</b></p> <p>最大 1 分当たり約 0.45 立方メートル (16 立方フィート)</p> <p><b>騒音レベル</b></p> <p>平均音圧レベル:</p> <p>オペレーター位置:</p> <p>アイドル時: 29 dBA 動作時: 34 dBA</p> <p>そばにいる人の位置 - 1 メートル:</p> <p>アイドル時: 26 dBA 動作時: 29 dBA</p> <p>公称 (上限) 音カレベル:</p> <p>アイドル時: 4.0 ベル 動作時: 4.3 ベル</p> <p><b>注:</b> これらのレベルは、米国規格協会 (ANSI) S12.10 および ISO 7779 で指定された手順に従い、制御された音響環境の中で計測されたもので、ISO 9296 に従って報告されています。実際の音圧レベルは、部屋の反響や近くにある他の雑音源などのために、所定の場所によっては表示された平均値を超える場合があります。表示されている音カレベルは上限を示しており、コンピューターの多くはこれより低いレベルで動作します。</p>
--	---

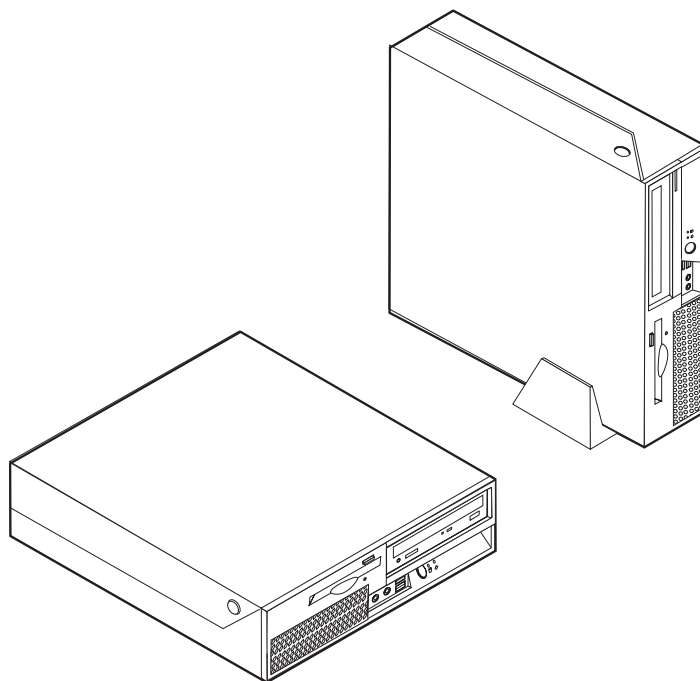


---

## サポートされている置き方

内蔵のコンポーネントに対する空気の流れが適切になるように、ご使用のコンピューターを、次に図示されている向きのどちらかに配置しなければなりません。

注：コンピューターを垂直位置で使用する場合には、オプションのフロア・スタンドを購入できます。



---

## 必要な工具

コンピューターにオプションを取り付けるには、マイナスまたはプラスのドライバーが必要になる場合があります。オプションによっては、追加の工具が必要になる場合があります。オプションに付属の指示を参照してください。

---

## 静電気に弱いデバイスの取り扱い

静電気は人体には無害ですが、ご使用のコンピューターのコンポーネントやオプションには重大な損傷を与える可能性があります。

オプションを取り付ける際には、指示があるまで、オプションが入っている静電気防止パッケージを開かないでください。

静電気による損傷を回避するために、オプションやその他のコンポーネントを取り扱う際には、次の注意を守ってください。

- 動きを制限する。動くと、周囲に静電気が蓄積されることがあります。
- コンポーネントは常に注意して取り扱う。アダプターやメモリー・モジュールを取り扱うときは、端を持ってください。回路のはんだ付けした部分には決して手を触れないでください。
- 他の人がコンポーネントに触れないようにする。

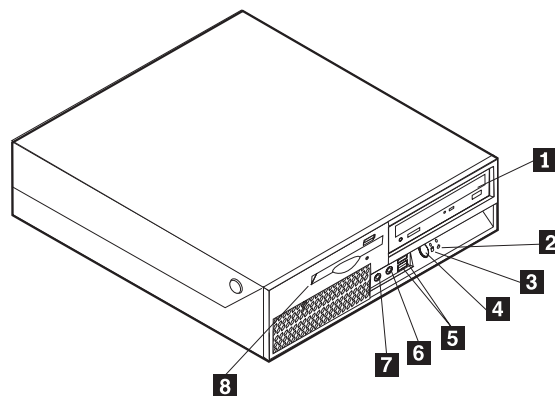
- 新たにオプションを取り付ける際には、オプションが入っている静電気防止パッケージを、コンピューターの金属の拡張スロット・カバーか、その他の塗装されていない金属面に 2 秒間以上接触させる。これによって、パッケージや人体の静電気を放電することができます。
- オプションの取り外しと取り付けを行う際には、オプションはできるだけ下に置かず、直接コンピューターに取り付ける。これができない場合には、そのオプションが入っていた静電気防止パッケージを平らな場所に置き、その上にオプションを置くようにしてください。
- コンピューターのカバーやその他の金属面の上にオプションを置かないようにする。

## 外部オプションの取り付け

このセクションでは、ご使用のコンピューターに外部スピーカーや、プリンター、またはスキャナーなどの外部オプションを接続できる各種の外部コネクタについて記載してあります。一部の外部オプションでは、接続するために追加のソフトウェアをインストールする必要があります。外部オプションを追加するときには、その接続に有用なオプション付属の説明書を使用して、そのオプションに必要なソフトウェアまたはデバイス・ドライバをインストールします。

## コンピューターの前面にあるコントロールおよびコネクタの位置

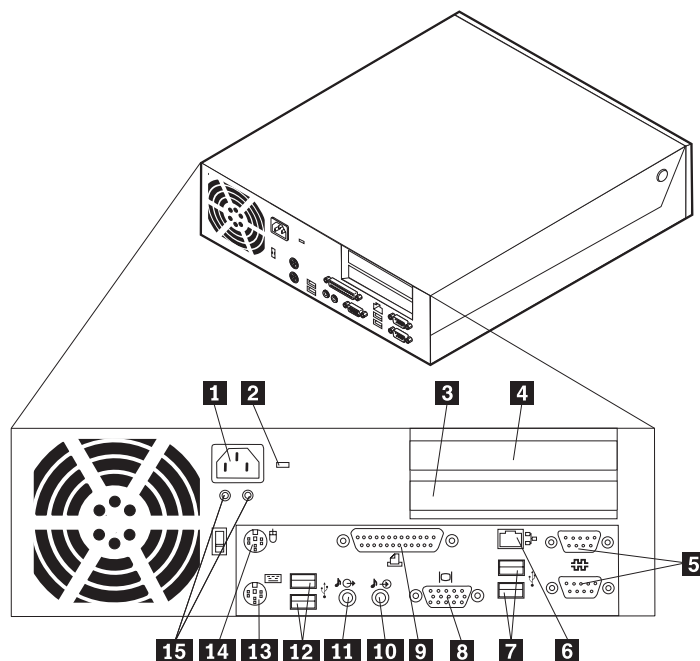
次の図は、コンピューターの前面にあるコントロールおよびコネクタの位置を示しています。



- |          |                   |          |               |
|----------|-------------------|----------|---------------|
| <b>1</b> | 光ディスク・ドライブ        | <b>5</b> | USB コネクター (2) |
| <b>2</b> | ハード・ディスク・アクセス・ランプ | <b>6</b> | マイクロホン・コネクター  |
| <b>3</b> | 電源ランプ             | <b>7</b> | ヘッドホン・コネクター   |
| <b>4</b> | 電源ボタン             | <b>8</b> | ディスクет・ドライブ   |

## コンピューターの背面にあるコネクターの位置

次の図は、コンピューターの背面にあるコネクターの位置を示しています。



- |          |                                  |           |               |
|----------|----------------------------------|-----------|---------------|
| <b>1</b> | 電源コネクター                          | <b>9</b>  | パラレル・コネクター    |
| <b>2</b> | ケーブル・ロック用のスロット<br>(セキュリティー・スロット) | <b>10</b> | オーディオ入力コネクター  |
| <b>3</b> | PCI Express (x1) アダプター・ス<br>ロット  | <b>11</b> | オーディオ出力コネクター  |
| <b>4</b> | PCI アダプター・スロット                   | <b>12</b> | USB コネクター (2) |
| <b>5</b> | シリアル・コネクター (2)                   | <b>13</b> | 標準キーボード・コネクター |
| <b>6</b> | イーサネット・コネクター                     | <b>14</b> | 標準マウス・コネクター   |
| <b>7</b> | USB コネクター (2)                    | <b>15</b> | 診断 LED        |
| <b>8</b> | VGA モニター・コネクター                   |           |               |

注: コンピューターの背面にあるコネクターの一部は色分けしてあり、コンピューター上でケーブルの接続場所を判別するのに役立ちます。

コネクタ	説明
シリアル・コネクタ	9 ピン・シリアル・コネクタを使用する、外付けモデム、シリアル・プリンター、または他のデバイスを接続するために使用します。
イーサネット・コネクタ	ローカル・エリア・ネットワーク (LAN) のイーサネット・ケーブルを接続するために使用します。 注: FCC クラス B 制限内のコンピューターを操作するには、カテゴリ 5 イーサネット・ケーブルを使用します。
USB コネクタ	USB スキャナーや USB プリンターなどの、USB 接続を必要とするデバイスを接続するために使用します。6 台を超える USB デバイスがある場合、USB ハブを購入すれば、それを使用して USB デバイスをさらに接続することができます。
パラレル・コネクタ	25 ピンのシリアル・コネクタを使用する、パラレル・プリンター、パラレル・スキャナー、または他のデバイスを接続するために使用します。
オーディオ入力コネクタ	ステレオ・システムなどの外部オーディオ・デバイスからオーディオ信号を受け取るために使用します。外部オーディオ・デバイスを接続する場合、ケーブルは、デバイスのオーディオ出力コネクタと、コンピューターのオーディオ入力コネクタとを接続します。
オーディオ出力コネクタ	ステレオ・システムや他の外部録音機器の、パワー・ステレオ・スピーカー (アンプ内蔵スピーカー)、ヘッドホン、マルチメディア・キーボード、またはオーディオ入力コネクタなどの外部デバイスに、コンピューターからオーディオ信号を送るために使用します。
キーボード・コネクタ	標準キーボード・コネクタを使用するキーボードを接続するために使用します。
マウス・コネクタ	標準マウス・コネクタを使用する、マウス、トラックボール、または他のポインティング・デバイスを接続するために使用します。

## デバイス・ドライバーの入手

初期導入されていないオペレーティング・システムのデバイス・ドライバーは、WWW の <http://www.lenovo.com/think/support/jp> または <http://www.lenovo.com/think/support/> から入手することができます。導入方法は、デバイス・ドライバー・ファイルの README ファイルに書かれています。

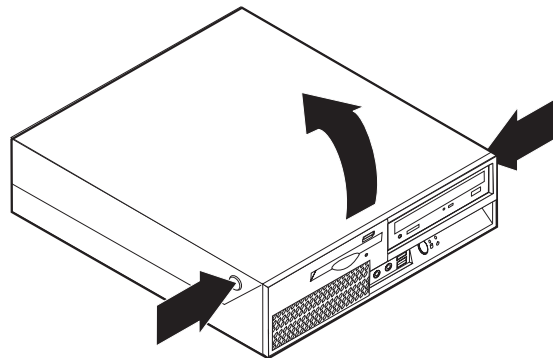
## カバーを開く

### 重要

コンピューターのカバーを開く前に、v ページの『重要な安全上の注意』および7 ページの『静電気に弱いデバイスの取り扱い』をお読みください。

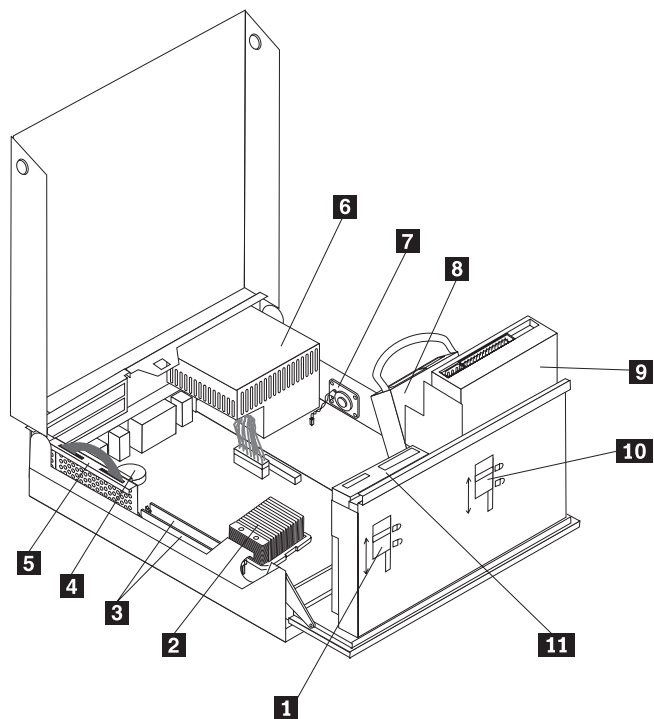
コンピューターのカバーを開くには、次のようにします。

1. ディスケット、CD、磁気テープなどのメディアをドライブから取り出し、オペレーティング・システムをシャットダウンし、接続されているすべての装置の電源をオフにします。
2. すべての電源コードをコンセントから抜きます。
3. コンピューターに接続されているすべてのケーブルを取り外します。これには、電源コードや、入出力 (I/O) ケーブル、コンピューターに接続されているその他のすべてのケーブルが含まれます。
4. オプションのフロア・スタンドが付いている場合は取り外します。
5. カバーを保護するケーブル・ロックなどのロック装置をすべて取り外します。
6. 次のように、コンピューターの両側にあるボタンを押し、カバーを引き上げて、コンピューターを開きます。



## 構成部品の位置の確認

次の図で、コンピューター内部の各構成部品の位置を確認してください。



- |          |                        |           |                |
|----------|------------------------|-----------|----------------|
| <b>1</b> | ディスク・ドライブ・ロック          | <b>7</b>  | 内部スピーカー        |
| <b>2</b> | マイクロプロセッサおよびヒート<br>シンク | <b>8</b>  | ハード・ディスク・ドライブ  |
| <b>3</b> | メモリー・モジュール (2)         | <b>9</b>  | 光ディスク・ドライブ     |
| <b>4</b> | 電池                     | <b>10</b> | 光ディスク・ドライブ・ロック |
| <b>5</b> | PCI ライザー・アセンブリー        | <b>11</b> | ディスク・ドライブ      |
| <b>6</b> | 電源機構                   |           |                |

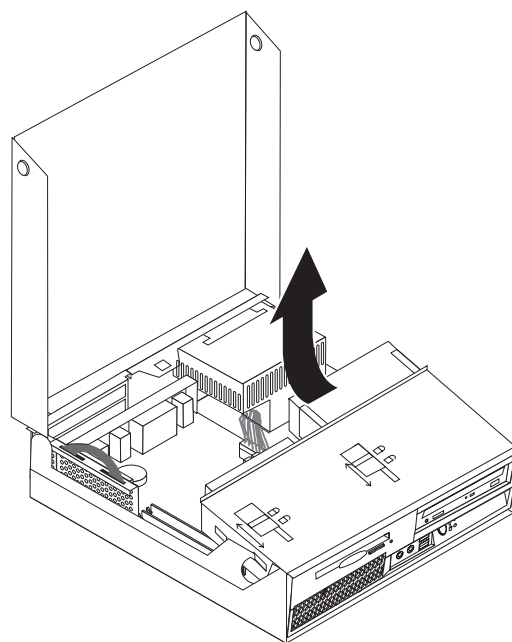
## システム・ボード構成部品およびドライブへのアクセス

メモリーなどのシステム・ボード構成部品、電池、およびドライブを取り扱うためには、ドライブ・ベイ・アセンブリーを引き上げて PCI ライザーおよびアダプターを取り外す必要があるかもしれません。

システム・ボード構成部品およびドライブにアクセスするには、次のようにします。

1. コンピューターのカバーを開きます。11 ページの『カバーを開く』を参照してください。
2. 図示されているように、ドライブ・ベイ・アセンブリーを引き上げます。

**注:** ドライブまたはシステム・ボードから取り外すケーブルの位置をメモしておいてください。

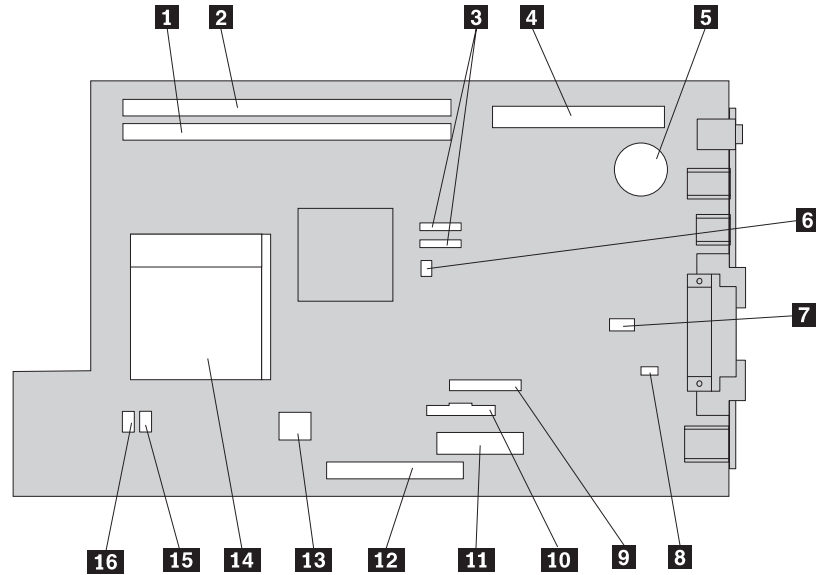


3. PCI アダプターがインストールされている場合、PCI ライザーとアダプター・カードを取り外します。ライザー・カードからはアダプターを取り外さないでください。16 ページの『PCI アダプターの取り付け』を参照してください。

## システム・ボードの部品の識別

システム・ボード (プレーナー またはマザーボード と呼ばれる) は、コンピューターを中心となる回路ボードです。これは、基本的なコンピューター機能を提供し、さまざまなデバイスを (工場ですべてインストール済みのもも、後からインストールするものも) サポートします。

次に示す図には、システム・ボード上の部品の位置が示してあります。



- |          |                           |           |                           |
|----------|---------------------------|-----------|---------------------------|
| <b>1</b> | メモリー・コネクター 1              | <b>9</b>  | ディスク・ドライブ・コネクター           |
| <b>2</b> | メモリー・コネクター 2              | <b>10</b> | フロント・パネル・コネクター            |
| <b>3</b> | シリアル ATA (SATA) コネクター (2) | <b>11</b> | 電源コネクター                   |
| <b>4</b> | PCI ライザー・コネクター            | <b>12</b> | パラレル ATA (PATA) IDE コネクター |
| <b>5</b> | 電池                        | <b>13</b> | 12v 電源コネクター               |
| <b>6</b> | Clear CMOS/Recovery ジャンパー | <b>14</b> | マイクロプロセッサ                 |
| <b>7</b> | ファン・コネクター 3               | <b>15</b> | ファン・コネクター 2               |
| <b>8</b> | 内部スピーカー・コネクター             | <b>16</b> | ファン・コネクター 1               |



## メモリーの取り付け

ご使用のコンピューターには、デュアル・インライン・メモリー・モジュール (DIMM) を取り付けるためのコネクタが 2 つ付いており、最大 4 GB のシステム・メモリーを取り付けることができます。

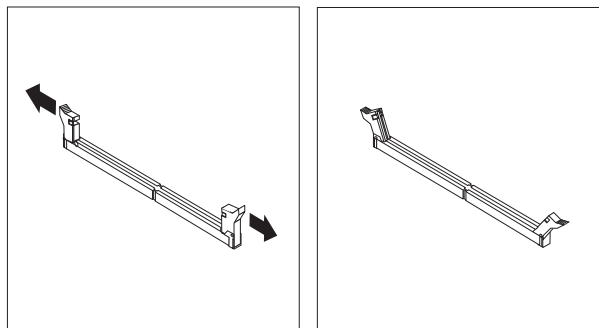
メモリー・モジュールを取り付ける際には、次の規則が適用されます。

- 1.8 V、240 ピンの DDR2 SDRAM を使用する。
- 256 MB、512 MB、1 GB、または 2 GB のメモリー・モジュールを、最大 2.0 GB の任意の組み合わせで使用します。

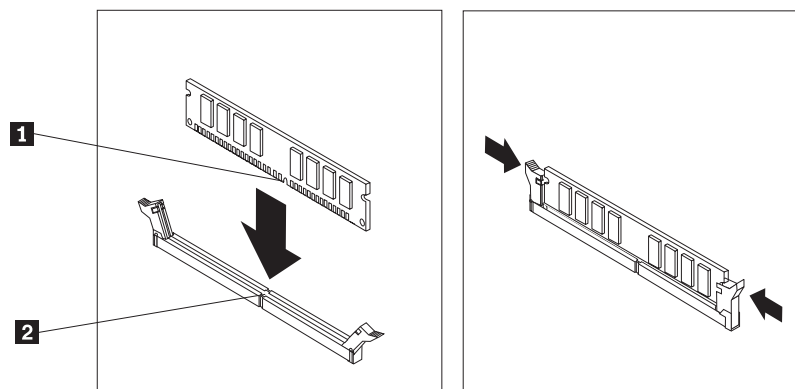
注: DDR2 SDRAM DIMM のみ使用できます。

メモリー・モジュールを取り付けるには、次のようにします。

1. コンピューターのカバーを開きます。11 ページの『カバーを開く』を参照してください。
2. システム・ボードにアクセスします。13 ページの『システム・ボード構成部品およびドライブへのアクセス』を参照してください。
3. メモリー・コネクタの位置を確認します。14 ページの『システム・ボードの部品の識別』を参照してください。
4. 保持クリップを開きます。



5. メモリー・モジュールをメモリー・コネクタに置きます。メモリー・モジュールの切り欠き **1** を、システム・ボードのコネクタのキー **2** の位置に正確に合わせます。メモリー・モジュールをコネクタにまっすぐに挿し込んで、保持クリップが閉じるまでそのまま押し下げます。



6. PCI ライザー・アセンブリーを取り外していた場合は再び取り付けます。

#### 次に行うこと

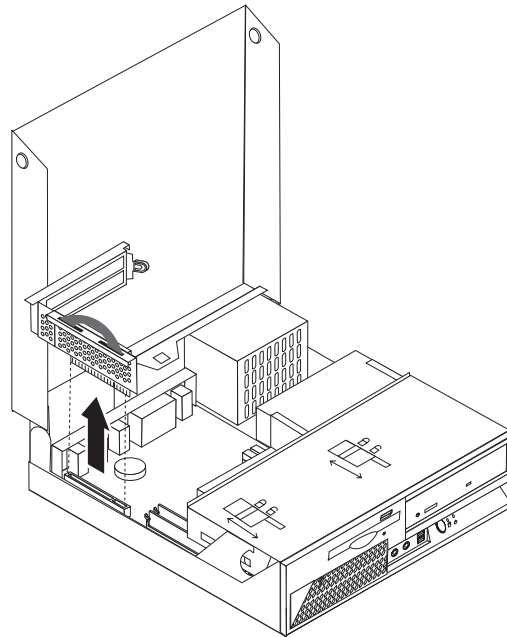
- 別のオプションの作業を行う場合は、該当する個所に進みます。
- 取り付けを完了する場合は、28ページの『カバーを閉じてケーブルを接続する』に進みます。

## PCI アダプターの取り付け

ここでは、PCI アダプターの取り付けと取り外しに関する手順について説明します。ご使用のコンピューターには、1つのPCIアダプター・コネクタと1つのPCI Express (x1) アダプター・コネクタ付きのライザー・カードがあります。

PCI アダプターを取り付けるには、次のようにします。

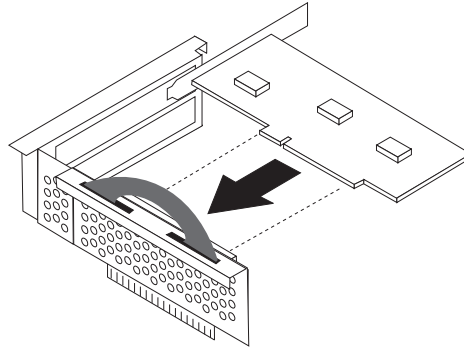
1. コンピューターのカバーを開きます。11ページの『カバーを開く』を参照してください。
2. コンピューター・シャーシの左後部を押し下げた状態で、付属のハンドルを引き上げて、PCI ライザーと、現在取り付けられているすべてのアダプターを取り外します。



3. アダプター・ラッチを解除し、該当する拡張コネクタのコネクタ・カバーを取り除きます。
4. アダプターを静電気防止パッケージから取り出します。

5. PCI ライザーの適切なコネクタにアダプターを取り付けます。

注: 上のコネクタは PCI アダプター用で、下のコネクタは PCI Express (x1) アダプター用です。



6. アダプター・ラッチを掛けてアダプターを固定します。

7. 再度 PCI ライザー・アセンブリーを取り付けます。

#### 次に行うこと

- 別のオプションの作業を行う場合は、該当する個所に進みます。
- 取り付けを完了する場合は、28 ページの『カバーを閉じてケーブルを接続する』に進みます。

## 内蔵ドライブの取り付け

ここでは、内蔵ドライブの取り付けと取り外しに関する手順について説明します。

内蔵ドライブは、データの読み取りと保管のためにコンピューターが使用するデバイスです。記憶容量を増やしたり、コンピューターで他のタイプのメディアを読めるようにするために、コンピューターにドライブを増設できます。ご使用のコンピューターで使用可能な各種のドライブとしては、以下のものがあります。

- シリアル ATA ハード・ディスク・ドライブ
- 平行 ATA ハード・ディスク・ドライブ
- CD ドライブや DVD ドライブなどの光ディスク・ドライブ
- 取り外し可能メディア・ドライブ

注: これらのさまざまなドライブは、IDE ドライブとも呼ばれます。

内蔵ドライブはベイに取り付けます。本書では、それぞれのベイをベイ 1、ベイ 2、などと表記しています。

内蔵ドライブを取り付ける際は、それぞれのベイに取り付け可能なドライブのタイプとサイズを確認することが重要です。また、取り付けたドライブに内蔵ドライブ・ケーブルを正しく接続することも重要です。

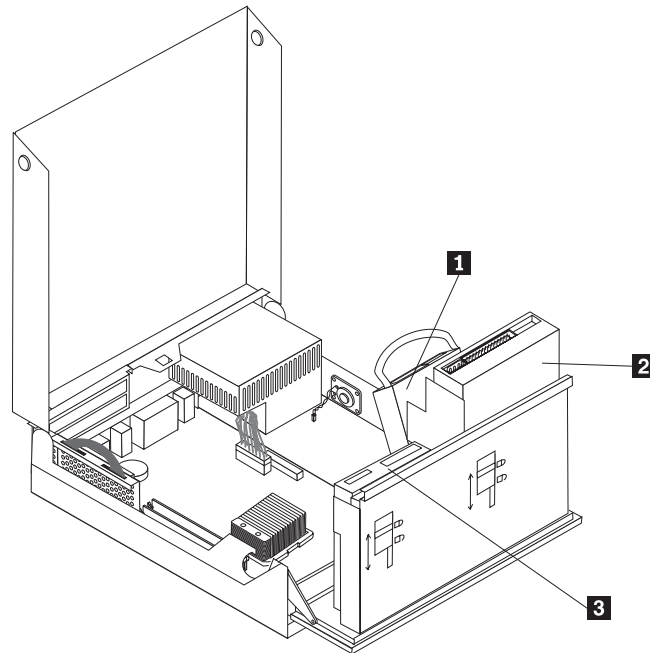
## ドライブの仕様

ご使用のコンピュータの出荷時には、以下のドライブが取り付けられています。

- ベイ 1 に 3.5 型ハード・ディスク・ドライブ
- ベイ 2 に光ディスク・ドライブ (一部のモデル)
- ベイ 3 に 3.5 型ディスク・ドライブ (一部のモデル)

ドライブが取り付けられていないベイには静電気シールドがあり、ベイ・パネルが取り付けられています。

次の図は、ドライブ・ベイの位置を示しています。



次のリストは、それぞれのベイに取り付け可能なドライブのタイプとサイズを示しています。

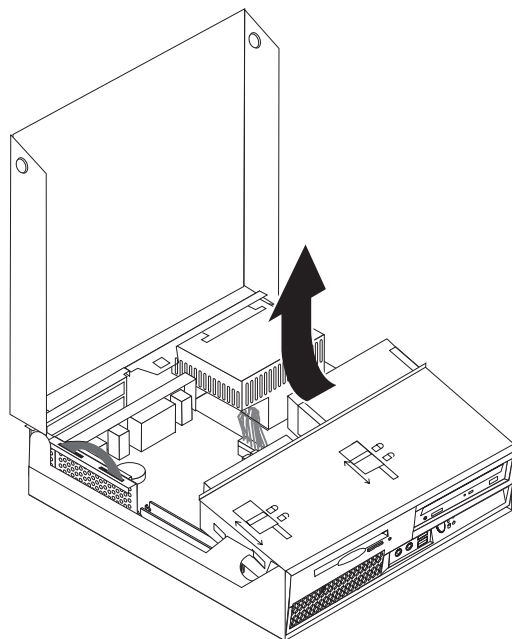
- |   |   |
|---|---|
| <b>1</b> ベイ 1 - 最大高さ: 26.1 mm (1.0 インチ) | 3.5 型ハード・ディスク・ドライブ (事前インストール)                     |
| <b>2</b> ベイ 2 - 最大高さ: 43.0 mm (1.7 インチ) | CD ドライブや DVD ドライブなどの光ディスク・ドライブ (一部のモデルでは事前インストール) |
|   | 3.5 型ハード・ディスク・ドライブ (5.25 型ベイ・スペーサーが必要) *          |
|   | 5.25 型ハード・ディスク・ドライブ                               |
| <b>3</b> ベイ 3 - 最大高さ: 12.7 mm (0.5 インチ) | 3.5 型ディスク・ドライブ (一部のモデルでは事前インストール)                 |

\* 5.25 型ベイ・スペーサー (5.25 から 3.5 型) は、最寄りのコンピュータ販売店で入手するか、PC サービスまたはサポート・センターにお問い合わせください。

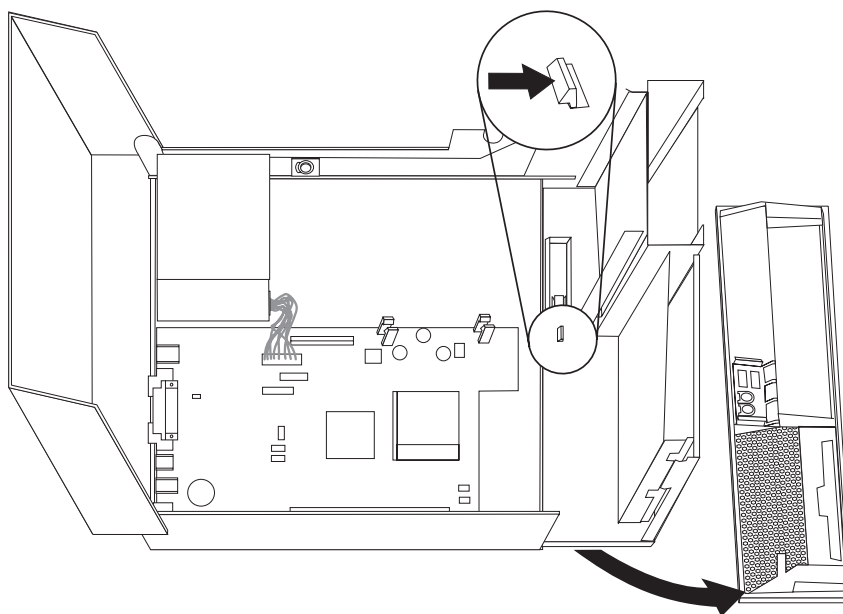
## ベイ 2 へのドライブの取り付け

ベイ 2 に光ディスク・ドライブまたは追加のハード・ディスク・ドライブを取り付けるには、次のようにします。

1. コンピューターのカバーを開きます。11 ページの『カバーを開く』を参照してください。
2. ケーブル接続を扱えるように、ドライブ・ベイ・アセンブリーを引き上げます。



3. 図のように、タブを解除してフロント・ベゼルを取り外します。



4. ドライブ・ベイ・アセンブリーを下げます。
5. マイナス・ドライバーを使って丁寧に緩めることにより、金属のシールドをドライブ・ベイから取り外します。

6. 光ディスク・ドライブなどアクセス可能メディアを伴うドライブを取り付ける場合には、ベゼルの内側のパネルを保護しているプラスチックのタブをねじって、ベゼル内のプラスチック・パネルを取り除いてください。

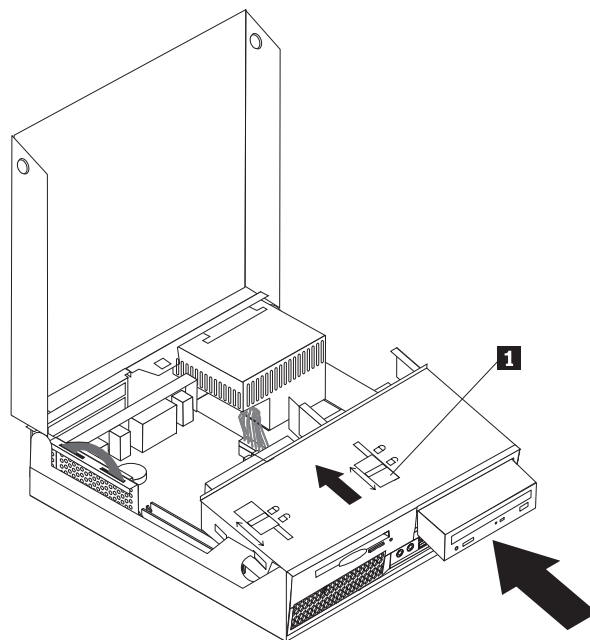
注: 3.5 型ハード・ディスク・ドライブを取り付ける場合は、5.25 型ベイ・スペーサーを使用する必要があります。

7. 再度フロント・ベゼルを取り付けます。
8. 光ディスク・ドライブ・ロックをアンロック位置にスライドさせます。12 ページの『構成部品の位置の確認』を参照してください。
9. シリアル ATA ハード・ディスク・ドライブ以外のタイプのドライブをインストールする場合、取り付けているドライブが、マスターとスレーブのいずれか正しいデバイスとして設定されていることを確認してください。

注: シリアル ATA ハード・ディスク・ドライブの場合は、マスターまたはスレーブ・デバイスとしての設定は必要ありません。

光ディスク・ドライブまたはパラレル ATA ハード・ディスク・ドライブを取り付けている場合は、それをマスター・デバイスに設定してください。ドライブに付属の資料で、マスター/スレーブ・ジャンパー情報を参照してください。

10. 3.5 型ドライブの場合は、ドライブを 5.25 型ベイ・スペーサーに取り付けます。
11. ドライブを、ベイの所定の位置にきちんと留まるように取り付けます。



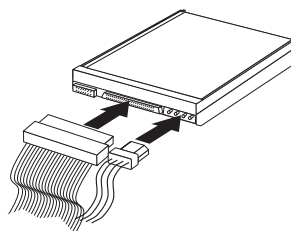
12. 光ディスク・ドライブ・ロック **1** をロック位置にスライドさせます。
13. ケーブル接続を扱えるように、ドライブ・ベイ・アセンブリーを引き上げます。
14. 21 ページの『ドライブの接続』に従って接続します。

## ドライブの接続

ドライブを接続するためのステップは、接続しているドライブのタイプによって異なります。ご使用のドライブの接続に、以下のいずれかの手順を使用してください。

### 光ディスク・ドライブまたはパラレル ATA ハード・ディスク・ドライブの接続

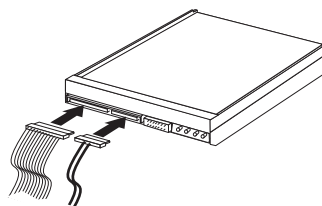
1. ご使用のコンピューターまたは新しいドライブに付属の 2 コネクター信号ケーブルを確認します。
2. システム・ボード上のパラレル ATA (PATA) IDE コネクターの位置を確認します。14 ページの『システム・ボードの部品の識別』を参照してください。
3. 信号ケーブルの一端をドライブに接続し、他の端をシステム・ボード上のパラレル ATA (PATA) IDE コネクターに接続します。
4. P4 というラベルの付いた余分の 4 線電源コネクターを見つけ、それをドライブに接続します。



### 追加のシリアル ATA ハード・ディスク・ドライブの接続

シリアル・ハード・ディスク・ドライブは、使用可能なシリアル ATA (SATA) コネクターに接続できます。

1. 新しいドライブに付属の信号ケーブルを確認します。
2. システム・ボード上の使用可能なシリアル ATA (SATA) コネクターの位置を確認します。14 ページの『システム・ボードの部品の識別』を参照してください。
3. 信号ケーブルの一端をドライブに接続し、他の端をシステム・ボード上の使用可能なシリアル ATA (SATA) コネクターに接続します。
4. 余分の 5 線電源コネクターを 1 つ見つけ、それをドライブに接続します。



— 次に行うこと —

- 別のオプションの作業を行う場合は、該当する個所に進みます。
- 取り付けを完了する場合は、28ページの『カバーを閉じてケーブルを接続する』に進みます。

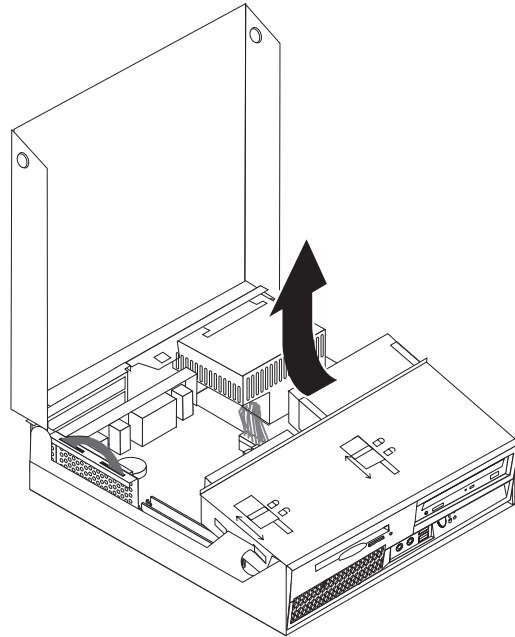
## ベイ 3 へのディスク・ドライブの取り付け

ディスク・ドライブをベイ 3 に取り付けるには、次のようにします。

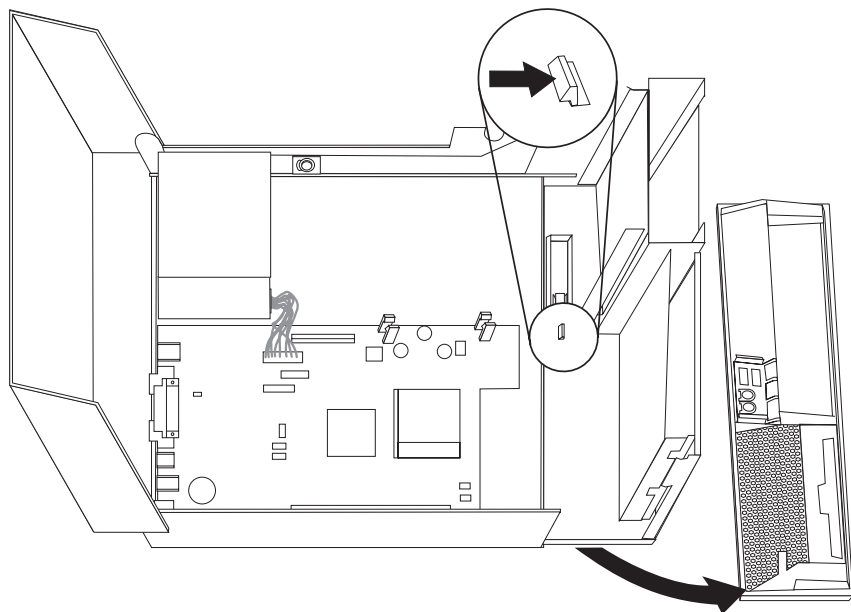
1. コンピューターのカバーを開きます。11ページの『カバーを開く』を参照してください。



2. ケーブル接続を扱えるように、ドライブ・ベイ・アセンブリーを引き上げます。



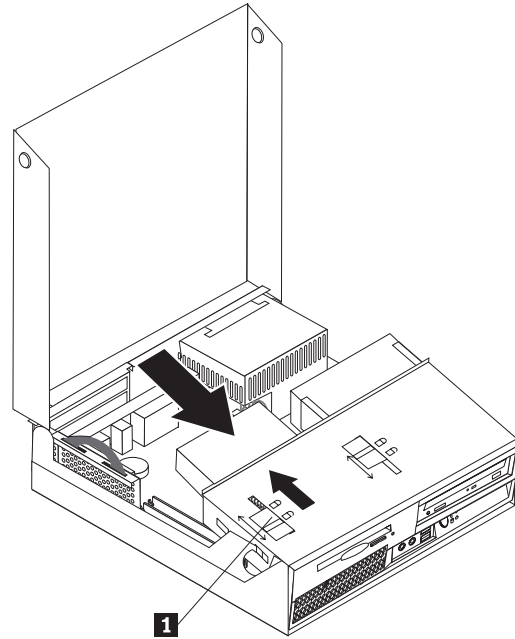
3. 図のように、タブを解除してフロント・ベゼルを取り外します。



4. ドライブ・ベイ・アセンブリーを下げます。
5. マイナス・ドライバーを使って丁寧に緩めることにより、金属のシールドをディスク・ドライブ・ベイから取り外します。
6. ベゼルの内側のパネルを保護しているプラスチックのタブをねじって、ベゼル内のプラスチック・パネルを取り外します。
7. 再度フロント・ベゼルを取り付けます。
8. ディスク・ドライブ・ロックをアンロック位置にスライドさせます。12ページの『構成部品の位置の確認』を参照してください。

9. 新しいドライブにフラット・ケーブルを接続します。

10. 新しいドライブをドライブ・ベイ・アセンブリーの後方から取り付け、ディスク・ドライブ・ロック **1** をロック位置にスライドさせます。



#### 次に行うこと

- 別のオプションの作業を行う場合は、該当する個所に進みます。
- 取り付けを完了する場合は、28 ページの『カバーを閉じてケーブルを接続する』に進みます。

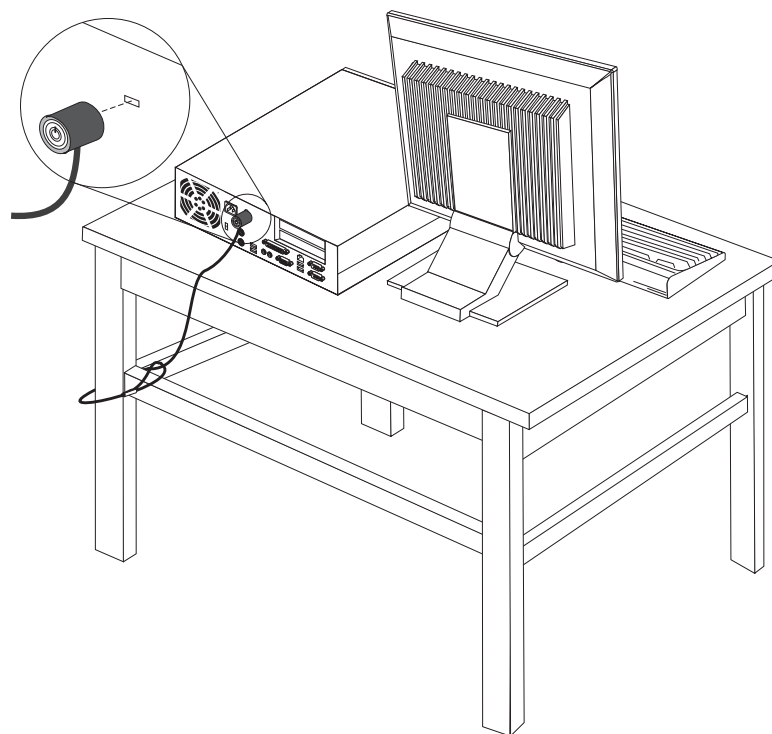
## セキュリティー機能

ハードウェアの盗難およびコンピューターへの無許可アクセスの防止に役立つために、いくつかのセキュリティー・ロック・オプションを使用できます。物理的なロックに加え、正しいパスワードが入力されるまでキーボードをロックするソフトウェア・ロックを使用して、コンピューターの無許可使用を予防することもできます。

取り付けるセキュリティー・ケーブルが、その他のコンピューター・ケーブルの邪魔にならないように注意してください。

## ケーブル・ロック

ケーブル・ロック (ケンジントン・ロックまたはワイヤー・ロックとも呼ばれる) を使用すると、コンピューターをデスク、テーブルなどの備品に固定できます。ケーブル・ロックはコンピューターの背面にあるセキュリティー・スロット (機種により、位置、向きが異なる場合があります。) に取り付けることができ、鍵で操作できます。ケーブル・ロックは、コンピューターのカバーを開けるのに使用するボタンもロックします。これは、多くのラップトップ・コンピューターで使用されているものと同じタイプのロックです。



## パスワード保護

許可されていない人がコンピューターを使用できないようにするために、装置構成ユーティリティー (Setup Utility) プログラムを使用してパスワードをセットできます。31 ページの『パスワードの使用』を参照してください。

### 次に行うこと

- 別のオプションの作業を行う場合は、該当する個所に進みます。
- 取り付けを完了する場合は、28 ページの『カバーを閉じてケーブルを接続する』に進みます。

## 電池の交換

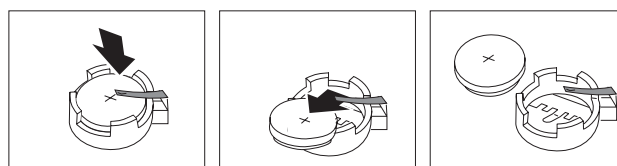
日付、時刻、および組み込み機能の設定値 (たとえば、パラレル・ポートの割り当て (構成) など) を保持するために、ご使用のコンピューターは特殊なメモリーを内蔵しています。コンピューターの電源を切っても、電池によりこの情報は保持されます。

電池は通常、充電やメンテナンスは不要ですが、どのような電池でも永久に使えるわけではありません。電池が切れると、日付や、時刻、構成情報 (パスワードも含む) などが失われます。その場合、コンピューターの電源を入れると、エラー・メッセージが表示されます。

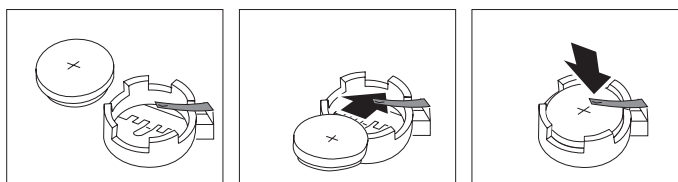
電池の交換および廃棄については、xi ページの『リチウム電池について』を参照してください。

電池を交換するには、以下の手順で行います。

1. コンピューターの電源を切り、電源コードをコンセントとコンピューターから抜きます。
2. コンピューターのカバーを開きます。11 ページの『カバーを開く』を参照してください。
3. システム・ボードにアクセスします。13 ページの『システム・ボード構成部品およびドライブへのアクセス』を参照してください。
4. 電池の位置を確認します。14 ページの『システム・ボードの部品の識別』を参照してください。
5. 古い電池を取り外します。



6. 新しい電池を取り付けます。



7. PCI ライザー・アセンブリーを取り外していた場合は再び取り付けます。
8. コンピューターのカバーを閉じ、ケーブルを接続します。28 ページの『カバーを閉じてケーブルを接続する』を参照してください。

**注:** 電池を交換した後で初めてコンピューターの電源を入れると、エラー・メッセージが表示されることがあります。これは、電池の交換後では正常なことです。

9. コンピューターとすべての接続デバイスの電源を入れます。

10. 装置構成ユーティリティー (Setup Utility) プログラムを使用して、日付と時刻とパスワードを設定します。31 ページの『第 2 章 装置構成ユーティリティー (Setup Utility) の使用』を参照してください。

---

## 紛失したり忘れた場合のパスワードの消去 (CMOS のクリア)

パスワードを紛失したり、忘れてしまった場合にここをお読みください。パスワードを紛失したり忘れた場合の詳細な情報については、「ThinkVantage プロダクティビティー・センター」プログラムにアクセスしてください。

忘れたパスワードの消去方法は次のとおりです。

1. コンピューターのカバーを開きます。11 ページの『カバーを開く』を参照してください。
2. システム・ボードにアクセスします。13 ページの『システム・ボード構成部品およびドライブへのアクセス』を参照してください。
3. システム・ボード上の Clear CMOS/Recovery ジャンパーを見つけます。14 ページの『システム・ボードの部品の識別』を参照してください。
4. ジャンパーを標準位置 (ピン 1 と 2) から保守または構成位置 (ピン 2 と 3) に移動します。
5. PCI ライザー・アセンブリーを取り外していた場合は再び取り付けます。
6. ドライブ・ベイ・アセンブリーを下げ、外していたケーブルをすべて再接続します。
7. コンピューターのカバーを閉じ、電源コードを接続します。『カバーを閉じてケーブルを接続する』を参照してください。
8. コンピューターを再始動し、約 10 秒間電源を入れたままにします。ピープ音が鳴ったら電源スイッチを約 5 秒間押したままにして、コンピューターの電源をオフにします。
9. 1 から 3 (28 ページ) までのステップを繰り返します。
10. Clear CMOS/Recovery ジャンパーを、標準 (ピン 1 と 2) に戻します。
11. PCI ライザー・アセンブリーを取り外していた場合は再び取り付けます。
12. コンピューターのカバーを閉じ、電源コードを接続します。『カバーを閉じてケーブルを接続する』を参照してください。

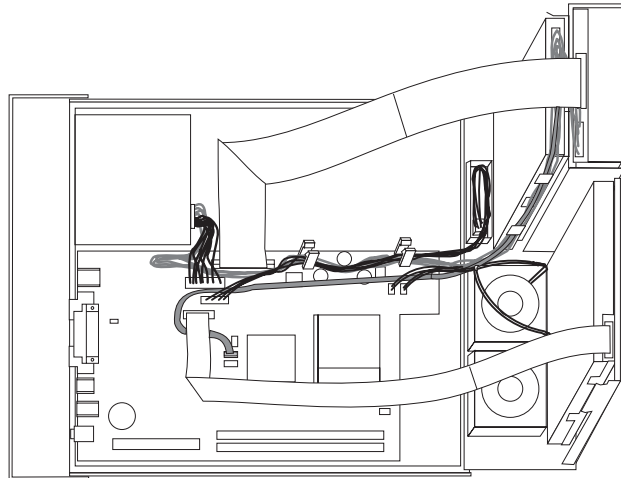
---

## カバーを閉じてケーブルを接続する

オプションの作業が終了した後、取り外した部品を取り付け、コンピューターのカバーを閉じ、すべてのケーブル (電話線および電源コードを含む) を再接続することが必要です。取り付けたオプションに応じて、装置構成ユーティリティー (Setup Utility) プログラムの更新情報の確認が必要になる場合もあります。

コンピューターのカバーを閉じ、ケーブルをコンピューターに接続するには、次のようにします。

1. すべての構成部品が正しく再配置されており、コンピューターの内部に工具が残されていたり、ねじが緩んだままになっていないことを確認します。
2. ドライブ・ベイ・アセンブリーを下ろす前に、ケーブルが正しく配線されていることを確認してください。



3. ドライブ・ベイ・アセンブリーを下ろし、ドライブ・ロックが両方ともロック位置に入っていることを確認します。そうしないと、コンピューターのカバーが閉じません。
4. コンピューターのカバーを閉じます。
5. 必要に応じて、ケーブル・ロックなどのロック装置を取り付けます。
6. コンピューターを垂直位置で使用し、オプションのフロア・スタンドを購入している場合は、このスタンドが付いていることを確認します。
7. 外部ケーブルおよび電源コードをコンピューターに再接続します。 9 ページの『コンピューターの背面にあるコネクターの位置』を参照してください。
8. 構成を更新するには、31 ページの『第 2 章 装置構成ユーティリティ (Setup Utility) の使用』を参照してください。





---

## 第 2 章 装置構成ユーティリティ (Setup Utility) の使用

装置構成ユーティリティ (Setup Utility) プログラムは、コンピューターの電氣的消去可能プログラム式読み取り専用メモリー (EEPROM) 内に保管されています。装置構成ユーティリティ (Setup Utility) プログラムを使用すると、いずれのオペレーティング・システムを使用している場合でも、コンピューターの構成内容の表示や変更ができます。ただし、同類の設定項目については、オペレーティング・システムの設定値が装置構成ユーティリティ (Setup Utility) プログラムの設定値を上書きしてしまうことがあります。

---

### 装置構成ユーティリティ (Setup Utility) プログラムの始動

装置構成ユーティリティ (Setup Utility) プログラムを始動するには、次のようにします。

1. この手順の開始時にコンピューターにすでに電源が入っている場合には、オペレーティング・システムをシャットダウンして、コンピューターの電源を切ってください。
2. コンピューターの電源を入れたら、F1 キーを連打して、装置構成ユーティリティ (Setup Utility) プログラムを起動します。

**注:** ユーザー・パスワード (User Password) または管理者パスワード (Administrator Password) が設定されている場合、装置構成ユーティリティ (Setup Utility) の設定を変更するためにはパスワードの入力が必要です。詳しくは、『パスワードの使用』を参照してください。

ハードウェアが取り外されたか、あるいはご使用のコンピューターに新規ハードウェアが取り付けられたことを POST が検出した場合、装置構成ユーティリティ (Setup Utility) が自動的に開始することがあります。

---

### 設定値の表示と変更

装置構成ユーティリティ (Setup Utility) プログラムの画面上部にあるメニューには、システム構成の設定項目が横に並べて表示されますので必要に応じて選んでください。

装置構成ユーティリティ (Setup Utility) プログラムでは、キーボードを使用します。各画面の下端には、操作に必要なキーが表示されます。

---

### パスワードの使用

装置構成ユーティリティ (Setup Utility) プログラムを使用することにより、パスワードを設定して、無許可の人がコンピューターおよびデータにアクセスすることがないようにできます。以下のタイプのパスワードが使用可能です。

- ユーザー・パスワード
- 管理者パスワード

コンピューターを使用するためにいずれかのパスワードを設定しなければならないわけではありません。ただし、パスワードを設定する場合は、続くいくつかのセクションをお読みください。

## パスワードの考慮事項

パスワードには、12 文字以内 (a ~ z、0 ~ 9) および記号の任意の組み合わせを使用できます。セキュリティ上の理由から、容易に推測できない強力なパスワードを使用するのは良いことです。強力なパスワードは通常、以下の規則に従います。

- 少なくとも 8 文字の長さがある。
- 少なくとも 1 つの英字、1 つの数字、そして 1 つの記号が含まれる。
- 次の記号の少なくとも 1 つが含まれる: , . / ` ; ' []
- スペース・バーも使用できる。
- 装置構成ユーティリティ (Setup Utility) プログラムおよびハード・ディスクのパスワードは、大/小文字の区別がある。
- 自分の名前やユーザー名にはしない。
- よく知られた単語や共通名にはしない。
- 以前のパスワードとは、かなり異なっている。

## ユーザー・パスワード

ユーザー・パスワードが設定されていると、コンピューターの電源を入れるたびに、有効なパスワードを入力するよう、ユーザーにプロンプトが出されます。キーボードから有効なパスワードが入力されるまで、コンピューターは使用できません。

## 管理者パスワード

管理者パスワードを設定すると、権限のない人が構成設定値を変更しようとするのを抑止できます。複数のコンピューターの設定値を管理する場合は、管理者パスワードを設定することをお勧めします。

管理者パスワードを設定すると、装置構成ユーティリティ (Setup Utility) プログラムにアクセスするたびにパスワード・プロンプトが表示されます。

ユーザー・パスワードと管理者パスワードの両方を設定した場合は、どちらかのパスワードを使用します。ただし、構成設定値を変更するには、管理者パスワードが必要です。

## パスワードの設定、変更、および削除

パスワードの設定、変更、および削除は、次のようにします。

**注:** パスワードには、12 文字以内の任意の組み合わせを使用できます (A ~ Z、a ~ z、および 0 ~ 9)。詳しくは、『パスワードの考慮事項』を参照してください。

1. 装置構成ユーティリティ (Setup Utility) プログラムを始動します (31 ページの『第 2 章 装置構成ユーティリティ (Setup Utility) の使用』を参照)。

2. 装置構成ユーティリティ (Setup Utility) プログラム・メニューの「**Security (セキュリティ)**」を選択します。
3. 「**Set Passwords (パスワードの設定)**」を選択します。場合によって画面右側に表示される **Help (英語)** を参考にしてください。

---

## デバイスごとのセキュリティ・プロファイル (Security Profile by Device) の使用

「Security Profile by Device (デバイスごとのセキュリティ・プロファイル)」を使用すると、以下のデバイスへのユーザー・アクセスを使用可能または使用不可にできます。

<b>IDE Controller (IDE コントローラー)</b>	この機能を「 <b>Disabled (使用不可)</b> 」に設定すると、IDE コントローラーに接続されているすべてのデバイス (ハード・ディスク・ドライブや CD-ROM ドライブなど) が使用不可になり、システム構成で表示されません。
<b>Diskette Drive Access (ディスク・ドライブ・アクセス)</b>	この機能を「 <b>Disabled (使用不可)</b> 」に設定すると、ディスク・ドライブにアクセスできません。
<b>Diskette Write Protect (ディスク書き込み保護)</b>	この機能を「 <b>Enabled (使用可能)</b> 」に設定すると、すべてのディスクは書き込み保護されているかのように扱われます。ディスクから読み取ることはできますが、ディスクに書き込むことはできません。

「Security Profile by Device (デバイスごとのセキュリティ・プロファイル)」を設定するには、次のようにします。

1. 装置構成ユーティリティ (Setup Utility) プログラムを始動します (31 ページの『装置構成ユーティリティ (Setup Utility) プログラムの始動』を参照)。
2. 装置構成ユーティリティ (Setup Utility) プログラム・メニューの「**Security (セキュリティ)**」を選択します。
3. 「**Security Profile by Device (デバイスごとのセキュリティ・プロファイル)**」を選択します。
4. 該当するデバイスと設定値を選択して、Enter キーを押します。
5. 装置構成ユーティリティ (Setup Utility) メニューに戻り、「**Exit (終了)**」を選択して、「**Save and exit the Setup Utility (保存して、装置構成ユーティリティを終了します)**」を選択します。設定値を保管しない場合は、「**Exit the Setup Utility without saving (保存せずに装置構成ユーティリティを終了します)**」を選択します。

---

## 始動デバイスの選択

ご使用のコンピューターが、CD-ROM、ディスク、またはハード・ディスクなどの期待した装置から始動 (ブート) しない場合、以下のいずれかの手順を使用して、始動装置を選択します。

### 一時的な始動デバイスの選択

以下の手順を使用して、どのブート・デバイスからでも始動します。

注: すべての CD、ハード・ディスク、およびディスクレットが始動可能 (ブート可能) とは限りません。

1. コンピューターの電源を切ります。
2. コンピューターの電源を入れたら、F12 キーを連打して、Startup Device Menu (始動デバイス・メニュー) を起動します。
3. Startup Device Menu (始動デバイス・メニュー) で必要な始動デバイスを選択し、Enter キーを押して開始します。

注: Startup Device menu (始動デバイス・メニュー) メニューで始動デバイスを選択することで、始動順序が永続的に変更されるわけではありません。

## 始動デバイス順序の変更

構成された始動デバイス順序を表示したり変更したりするには、次のようにします。

1. 装置構成ユーティリティ (Setup Utility) プログラムを始動します (31 ページの『装置構成ユーティリティ (Setup Utility) プログラムの始動』を参照)。
2. 「**Startup (始動)**」を選択します。
3. 「**Startup Sequence (始動順序)**」が白く反転していることを確認して、Enter キーを押します。場合によって画面右側に表示される Help (英語) を参考にしてください。
4. 「**Startup Sequence [Primary] (基本始動順序)**」、「**Startup Sequence [Automatic] (自動始動順序)**」、および「**Startup Sequence [Error] (エラー時の始動順序)**」についてデバイスを選択します。
5. 装置構成ユーティリティ (Setup Utility) メニューに戻り、「**Exit (終了)**」を選択して、「**Save and exit the Setup Utility (保存して、装置構成ユーティリティを終了します)**」を選択します。設定値を保管しない場合は、「**Exit the Setup Utility without saving (保存せずに装置構成ユーティリティを終了します)**」を選択します。

設定値を変更した後に、デフォルト設定値に戻すには、「**Exit (終了)**」メニューの「**Load Default Settings (デフォルト設定をロードする)**」を選択します。

---

## 拡張(Advanced)設定

一部のモデルでは、「Advanced (拡張)」設定メニューに「HyperThreading: Enabled/Disabled (使用可/使用不可)」が表示されます。この機能が作動するのは、Microsoft Windows XP など、HyperThreading を認識するオペレーティング・システムがある場合だけです。HyperThreading のデフォルト設定は、「Enabled (使用可能)」です。ただし、デフォルトに設定し、Windows XP 以外のオペレーティング・システムを使用している場合には、コンピューターのパフォーマンスが低下する可能性があります。したがって、ご使用のオペレーティング・システムが HyperThreading をサポートしていることが確実でなければ、HyperThreading を「Disabled (使用不可)」に設定してください。

---

## 装置構成ユーティリティー (Setup Utility) プログラムの終了

設定内容の表示や変更が終了した後は、ESC キーを押すと装置構成ユーティリティー (Setup Utility) プログラムのメニューに戻ります (ESC キーを数回押さなければならぬ場合があります)。新しい設定値を保管する場合は、「**Save Settings (設定を保存します)**」または「**Save and exit the Setup Utility (保存して、装置構成ユーティリティーを終了します)**」を選択するか、または F10 キー (Save and Exit) を押してから終了します。これらの選択をしないと設定内容は保管されません。



---

## 付録 A. システム・プログラムの更新

この付録では、POST/BIOS の更新について、また POST/BIOS の更新に失敗した場合のリカバリー方法について説明します。

---

### システム・プログラム

システム・プログラム は、コンピューターに組み込まれているソフトウェアの基本層です。これには自己診断テスト (POST)、基本入出力システム (BIOS) コード、および装置構成ユーティリティー (Setup Utility) プログラムがあります。POST は、コンピューターの電源を入れるたびに実行される一連のテストと手順です。BIOS は、他のソフトウェア層からの命令を、コンピューターのハードウェアが理解できる電気信号に変換するソフトウェア層です。装置構成ユーティリティー (Setup Utility) プログラムを使用すると、コンピューターの構成および設定を表示したり、変更したりすることができます。

コンピューターのシステム・ボードには、電氣的消去可能プログラム式読み取り専用メモリー (EEPROM) と呼ばれる (フラッシュ・メモリーとも呼ばれます) モジュールがあります。フラッシュ更新ディスクレットを使用してコンピューターを始動すると、あるいはご使用のオペレーティング・システムから特別な更新プログラムを実行すると、POST、BIOS、および装置構成ユーティリティー (Setup Utility) プログラムを容易に更新することができます。

Lenovo では、システム・プログラムを変更したり、拡張したりすることがあります。更新がリリースされると、その更新用ファイルを Web からダウンロードして入手することができます。POST/BIOS 更新の使用法については、更新ファイルと一緒に入っている .txt ファイルを参照してください。ほとんどのモデルでは、システム・プログラム更新 (フラッシュ) ディスクレットを作成する更新プログラムか、またはオペレーティング・システムから実行できるアップデート・プログラムのいずれかをダウンロードできます。

注: 診断プログラムの自己開始型ブート可能 CD イメージ (.iso イメージとも呼びます) を <http://www.lenovo.com/think/support/jp/>または <http://www.lenovo.com/think/support/> からダウンロードすることにより、ディスクレット・ドライブがないシステムをサポートすることができます。

---

### BIOS の更新 (フラッシュ)

注: Lenovo Web サイトに対して定期的な改善が行われているために、Web ページ内容 (以下の手順で参照されるリンクを含め) は変更されることがあります。

1. ご使用のブラウザーから、アドレス・フィールドに <http://www.lenovo.com/think/support/jp/> と入力して Enter キーを押します。
2. 以下の手順で、ご使用のマシン・タイプ用のダウンロード可能ファイルを見付けます。

- a. 「メニューから探す」の下の「ダウンロード・ファイル」をクリックします。
  - b. 「製品の選択」の「ブランド (必須)」の下で「ThinkCentre」を選択し、「選択した製品で検索する」をクリックします。
  - c. 「カテゴリー」の欄で、「BIOS/エンベデッド・コントローラー・プログラム」を選択します。
  - d. 検索結果として表示されたご使用のモデルの BIOS アップデート・ユーティリティをクリックします。
  - e. 下方へスクロールして、必要な BIOS の更新方法の説明が入った .txt ファイルを探しクリックします。(BIOS はディスク、オペレーティング・システム、または CD から更新することができます。)
3. それらの説明を印刷します。更新手順を印刷することは非常に重要なことです。
  4. ご使用のブラウザから「戻る」をクリックして、ファイルのリストに戻ります。印刷したダウンロード手順に従い、更新のダウンロード、抽出、およびインストールを行います。

---

## POST/BIOS 更新障害からのリカバリー

POST/BIOS の更新中 (フラッシュ・アップデート中) にコンピューターの電源が切れた場合には、コンピューターは正しく再始動しないことがあります。この状態が発生した場合は、ブート・ブロック・リカバリーとも呼ばれる以下の手順でリカバリーを行います。

1. コンピューターや、プリンター、モニター、外部ドライブなどのコンピューターに接続されているすべてのデバイスの電源をオフにします。
2. すべての電源コードをコンセントから抜き、コンピューターのカバーを開きます。 11 ページの『カバーを開く』を参照してください。
3. システム・ボードにアクセスします。 13 ページの『システム・ボード構成部品およびドライブへのアクセス』を参照してください。
4. システム・ボード上の Clear CMOS/Recovery ジャンパーを見つけます。 14 ページの『システム・ボードの部品の識別』を参照してください。
5. Clear CMOS/Recovery ジャンパーを扱うのに邪魔になるケーブルがあれば取り外します。
6. ジャンパーを標準位置 (ピン 1 と 2) からピン 2 と 3 に移動します。
7. PCI ライザー・アセンブリーを取り外していた場合は再び取り付けます。
8. コンピューターのカバーを閉じ、外していたケーブルをすべて再接続します。 28 ページの『カバーを閉じてケーブルを接続する』を参照してください。
9. コンピューターとモニターの電源コードをコンセントに再接続します。
10. POST/BIOS 更新 (フラッシュ) ディスケットをドライブ A に挿入し、コンピューターとモニターの電源を入れます。
11. リカバリー・セッションが 2、3 分かかります。この間、連続するピープ音が鳴ります。更新セッションが完了すると、連続するピープ音は終了し、自動的にシステムの電源が切られます。ディスクをディスク・ドライブから取り出します。
12. 2 から 5 までのステップを繰り返します。



13. Clear CMOS/Recovery ジャンパーを元の位置に置き換えます。
14. PCI ライザー・アセンブリーを取り外していた場合は再び取り付けます。
15. コンピューターのカバーを閉じ、外していたケーブルをすべて再接続します。
16. コンピューターの電源を入れて、オペレーティング・システムを再始動します。



---

## 付録 B. マウスのクリーニング

ここでは、マウスのクリーニング方法について説明します。手順は、お持ちのマウスのタイプによって異なります。

---

### オプティカル・マウスのクリーニング

オプティカル・マウスに問題が起こった場合は、次のように調べてください。

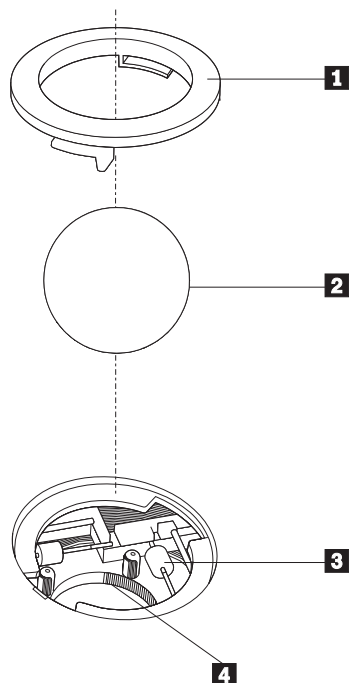
1. コンピューターからマウスを取り外します。
2. マウスを裏返して、レンズの近くを注意深く見ます。
  - a. レンズに汚れがある場合は、何も付けない綿棒でその領域をそっと清掃します。
  - b. レンズに細かな粒子が付着している場合は、そっと吹きとばしてください。
3. マウスを使用している表面を調べます。マウスの下に複雑な柄やパターンがある場合、デジタル・シグナル・プロセッサ (DSP) がマウスの位置の変化を判断するのは難しくなります。

---

### ボール付きマウスのクリーニング

画面上のポインターがマウスを使用して滑らかに動かない場合は、マウスをクリーニングする必要があります。

注: 以下の図は、ご使用のマウスとわずかに異なる場合があります。



**1** 保持リング

- 2** ボール
- 3** プラスチック・ローラー
- 4** ボール・ケージ

ボール付きのマウスをクリーニングするには、次のようにします。

1. コンピューターの電源を切ります。
2. マウスをひっくり返して上部を下にし、裏側を注意深く見ます。保持リング **1** をアンロックの位置まで回して、ボールを取り外します。
3. 保持リングとボール **2** の上に手を置き、マウスをひっくり返し上面が上を向くようにして、保持リングとボールが手の中に落ちるようにします。
4. せっけんを溶かした湯の中でボールを洗い、次に、清潔な布を使用してボールを乾かします。ボール・ケージ **4** の中に空気を丁寧に吹き付けて、ほこりや糸くずを払います。
5. ボール・ケージの内側のプラスチック・ローラー **3** に、ほこりがたまっていないか注意深く見ます。ほこりがたまると、ローラーの中央を横切るストライプのように見えます。
6. ローラーが汚れている場合は、イソプロピル・アルコール (消毒用アルコール) に浸した綿棒を使用してクリーニングします。指でローラーを回し、汚れがすべて取り除かれるまで綿棒でクリーニングしてください。ローラーは、クリーニングした後、必ずチャンネルの中央にくるようにしてください。
7. 綿棒の繊維がローラーに付着していないように取り除いてください。
8. ボールと保持リングを元の位置に戻します。
9. コンピューターの電源を入れます。

## 付録 C. 手入力によるモデム・コマンド

このセクションには、ご使用のモデムを手入力でプログラミングするためのコマンドを表にしてあります。

コマンドは、モデムがコマンド・モード状態の時に受け入れられます。番号をダイヤルして接続が確立するまでは、ご使用のモデムはコマンド・モード状態にあります。コマンドは、通信ソフトウェアが稼働している PC から、またはその他のどのような端末装置からも、モデムへ送信できます。

モデムに送信されるすべてのコマンドは、**AT** で始まり、**ENTER** で終わる必要があります。すべてのコマンドは大文字または小文字のいずれかで入力して構いませんが、混ぜて使用することはできません。コマンド行を一層読みやすくするために、コマンドとコマンドの間にスペースを入れることができます。パラメーターを必要とするコマンドでそれを省略すると、ちょうど、**0** のパラメーターとみなされます。

例:

**ATH [ENTER]**

### 基本 AT コマンド

以下の表では、太字で印刷されたパラメーターが、**デフォルト設定**です。

コマンド	機能
<b>A</b>	着信のコールに手入力で応答する
<b>A/</b>	最後に実行されたコマンドを繰り返す。このコマンドは、先頭に <b>AT</b> を付けたり、最後に <b>ENTER</b> を入力する必要がありません。
<b>D_</b>	<b>0 - 9, A-D, #, および *</b>
	<b>L</b> 最後の番号をリダイヤルする
	<b>P</b> パルスによるダイヤリング
	注: パルス・ダイヤリングはオーストラリア、ニュージーランド、ノルウェー、および南アフリカではサポートされません。
	<b>T</b> プッシュホンによるダイヤリング
	<b>W</b> 2 番目のダイヤル・トーンを待つ
	<b>,</b> 休止する
	<b>@</b> 5 秒の無音を待つ
	<b>!</b> フラッシュ
	<b>;</b> ダイヤリング後にコマンド・モードに戻る
<b>DS=n</b>	モデムの不揮発性メモリーに格納された 4 つの電話番号のうちの 1 つをダイヤルする (n=0-3)

コマンド		機能
<b>E_</b>	<b>E0</b>	コマンドは繰り返されない
	<b>E1</b>	コマンドが繰り返される
<b>+++</b>		エスケープ文字 - データ・モードからコマンド・モードに切り替える (T.I.E.S. コマンド)
<b>H_</b>	<b>H0</b>	モデムを強制的にオンフック状態 (受話器を掛けた状態) にする
	<b>H1</b>	モデムを強制的にオフフック状態 (話中状態) にする <b>注: H1 コマンドは、イタリアではサポートされません</b>
<b>I_</b>	<b>I0</b>	製品 ID コードを表示する
	<b>I1</b>	工場出荷時の ROM のチェックサム・テスト
	<b>I2</b>	内部メモリー・テスト
	<b>I3</b>	ファームウェア ID
	<b>I4</b>	予約済み ID
<b>L_</b>	<b>L0</b>	低いスピーカー音
	<b>L1</b>	低いスピーカー音
	<b>L2</b>	中程度のスピーカー音
	<b>L3</b>	高いスピーカー音
<b>M_</b>	<b>M0</b>	内部スピーカーをオフにする
	<b>M1</b>	キャリアを検出するまで内部スピーカーをオンにする
	<b>M2</b>	内部スピーカーを常にオンにする
	<b>M3</b>	キャリアを検出するまで内部スピーカーをオンにし、ダイヤリング時はオフにする
<b>N_</b>		互換性のためだけに組み込まれており、何も影響を与えない
<b>O_</b>	<b>O0</b>	データ・モードに戻る
	<b>O1</b>	データ・モードに戻って、イコライザー・リトレニングを開始する
<b>P</b>		パルス・ダイヤルをデフォルトに設定する
<b>Q_</b>	<b>Q0</b>	モデムが応答を送信する
<b>Sr?</b>		レジスター r を読み取って表示する
<b>Sr=n</b>		レジスター r を n (n = 0-255) の値に設定する
<b>T</b>		トーン・ダイヤルをデフォルトに設定する
<b>V_</b>	<b>V0</b>	数値による応答
	<b>V1</b>	テキストによる応答
<b>W_</b>	<b>W0</b>	DTE 速度のみ報告する
	<b>W1</b>	回線速度、エラー訂正プロトコル、および DTE 速度を報告する
	<b>W2</b>	DCE 速度のみ報告する

コマンド		機能
<b>X_</b>	X0	Hayes Smartmodem 300 の互換性応答/ブライ ンド・ダイヤリング
	X1	X0 と同じ表示に加えて全ての CONNECT 応 答表示/ブラインド・ダイヤリング
	X2	X1 と同じ表示に加えてダイヤル・トーン検出
	X3	X1 と同じ表示に加えて話中検出/ブラインド・ ダイヤリング
	X4	すべての応答表示と話中検出/ダイヤル・トーン 検出
<b>Z_</b>	Z0	リセットして、アクティブ・プロファイル 0 の設定を書き込む
	Z1	リセットして、アクティブ・プロファイル 1 の設定を書き込む

## 拡張 AT コマンド

コマンド		機能
<b>&amp;C_</b>	&C0	強制的にキャリア検出シグナル・ハイ (オン) にする
	&C1	リモート・キャリアがある場合、CD をオンに する
<b>&amp;D_</b>	&D0	<b>DTR</b> シグナルを無視する
	&D1	DTR 信号の変化で、コマンド・モードに戻る
	&D2	<b>DTR</b> 信号の変化で、回線を切断し、コマン ド・モードに戻る
	&D3	DTR 信号の変化で、モデムをリセットする
<b>&amp;F_</b>	&F	工場出荷時デフォルト構成を復元する
<b>&amp;G_</b>	&G0	<b>ガード・トーン</b> を使用不可にする
	&G1	ガード・トーンを使用不可にする
	&G2	1800 Hz ガード・トーン
<b>&amp;K_</b>	&K0	フロー制御を使用不可にする
	&K3	<b>RTS/CTS</b> ハードウェア・フロー制御を使用可 能にする
	&K4	XON/XOFF ソフトウェア・フロー制御を使用 可能にする
	&K5	透過 XON/XOFF フロー制御を使用可能にする
	&K6	RTS/CTS と XON/XOFF の両方のフロー制御 を使用可能にする
	&M_	&M0
<b>&amp;P_</b>	&P0	米国のパルスのオン/オフ比率
	&P1	英国と香港の、パルスのオン/オフ比率
	&P2	&P0 設定と同じ、ただし 1 分当り 20 パルス で設定

コマンド		機能
	&P3	&P1 設定と同じ、ただし 1 分当たり 20 パルスで設定
&R_	&R0	将来のために予約済み
	&R1	CTS がフロー制御要求で作動する
&S_	&S0	強制的に DSR シグナル・ハイ (オン) にする
	&S1	コマンド・モードで DSR をオフにし、オンライン・モードでオンにする
&T_	&T0	進行中のテストを終了する
	&T1	ローカル・アナログ・ループバック・テストを行う
	&T3	ローカル・デジタル・ループバック・テストを行う
	&T4	リモート・モデムによるリモート・デジタル・ループバック・テスト要求を許可する
	&T5	リモート・デジタル・ループバック・テスト要求を拒否する
	&T6	リモート・デジタル・ループバック・テストを行う
	&T7	リモート・デジタル・ループバック・テストおよび自己テストを行う
	&T8	ローカル・アナログ・ループバック・テストおよび自己テストを行う
&V	&V0	アクティブなプロファイルと格納されているプロファイルを表示する
	&V1	最新の接続統計を表示する
&W_	&W0	アクティブ・プロファイルをプロファイル 0 として格納する
	&W1	アクティブ・プロファイルをプロファイル 1 として格納する
%E_	%E0	自動リトレーニングを使用不可にする
	%E1	自動リトレーニングを使用可能にする
+MS?		現行の変調設定の選択を表示する
+MS=?		サポートされる変調選択オプションをリスト表示する



コマンド		機能
+MS=a,b,c,e,f		<p>変調を選択する。ここで <b>a</b>=0、 1、 2、 3、 9、 10、 11、 12、 56、 64、 69、 <b>b</b>=0-1、 <b>c</b>=300-56000、 <b>d</b>=300-56000、 <b>e</b>=0-1、 <b>f</b>=0-1。 <b>A、 b、 c、 d、 e、 f</b> のデフォルトはそれぞれ、 <b>12、 1、 300、 56000、 0、 0</b>。パラメーター「<b>a</b>」には 必要な変調プロトコルを指定。ここで、0=V.21、 1=V.22、 2=V.22bis、 3=V.23、 9=V.32、 10=V.32bis、 11=V.34、 12=V.90、 K56Flex、 V.34.....、 56=K56Flex、 V.90、 V.34.....、 64=Bell 103、 および 69=Bell 212。パラメーター「<b>b</b>」には自動モード操作を指定。ここで、0=自動モード不可、1= V.8/V.32 Annex A で自動モード使用可能。パラメーター「<b>c</b>」には、最低接続データ速度 (300- 56000) を指定。パラメーター「<b>d</b>」には、最大接続速度 (300-56000) を指定。パラメーター「<b>e</b>」には、コーデック・タイプ (0= Law、 および 1=A-Law) を指定。パラメーター「<b>f</b>」には、「ロブド・ビット」シグナル検出 (0=検知不能、1=検知可能) を指定。</p>

## MNP/V.42/V.42bis/V.44 コマンド

コマンド		機能
%C_	%C0	MNP クラス 5 および V.42bis データ圧縮を使用不可にする
	%C1	MNP クラス 5 データ圧縮のみを使用可能にする
	%C2	V.42bis データ圧縮のみを使用可能にする
	%C3	MNP クラス 5 および V.42bis データ圧縮を使用可能にする
&Q_	&Q0	直接データ・リンクのみ (N1 と同じ)
	&Q5	フォールバック・オプション指定の V.42 データ・リンク
	&Q6	正常データ・リンクのみ (N0 と同じ)
+DS44=0、 0		V.44 を使用不可にする
+DS44=3、 0		V.44 を使用可能にする
+DS44?		現行値
+DS44=?		サポート値のリスト

## Fax クラス 1 コマンド

<b>+FAE=n</b>	データ/Fax 自動応答
<b>+FCLASS=n</b>	サービス・クラス
<b>+FRH=n</b>	HDLC フレーム指示付きデータを受信する
<b>+FRM=n</b>	データを受信する
<b>+FRS=n</b>	無音を受信する
<b>+FTH=n</b>	HDLC フレーム指示付きデータを送信する
<b>+FTM=n</b>	データを送信する
<b>+FTS=n</b>	送信を停止して待つ

## Fax クラス 2 コマンド

<b>+FCLASS=n</b>	サービス・クラス
<b>+FAA=n</b>	適応応答
<b>+FAXERR</b>	Fax エラー値
<b>+FBOR</b>	フェーズ C データ・ビット配列
<b>+FBUF?</b>	バッファ・サイズ (読み取りのみ)
<b>+FCFR</b>	受信確認を指示する
<b>+FCLASS=</b>	サービス・クラス
<b>+FCON</b>	ファクシミリ接続応答
<b>+FCIG</b>	ポーリングされるステーション識別を設定する
<b>+FCIG:</b>	ポーリングされるステーション識別を報告する
<b>+FCR</b>	受信能力
<b>+FCR=</b>	受信能力
<b>+FCSI:</b>	呼び出されるステーション ID を報告する
<b>+FDCC=</b>	DCE 機能パラメーター
<b>+FDCS:</b>	現行セッションを報告する
<b>+FDCS=</b>	現行セッション結果
<b>+FDIS:</b>	リモート機能を報告する
<b>+FDIS=</b>	現行セッション・パラメーター
<b>+FDR</b>	フェーズ C 受信データを開始または継続する
<b>+FDT=</b>	データ送信
<b>+FDTC:</b>	ポーリングされるステーション機能を報告する
<b>+FET:</b>	ページ・メッセージ応答を通知する
<b>+FET=N</b>	ページ中断を送信する
<b>+FHNG</b>	状況付きのコール終了
<b>+FK</b>	セッション終了
<b>+FLID=</b>	ローカル ID スtring
<b>+FLPL</b>	ポーリング用の文書
<b>+FMDL?</b>	モデルを識別する

<b>+FMFR?</b>	製造元を識別する
<b>+FPHCTO</b>	フェーズ C タイムアウト
<b>+FPOLL</b>	ポーリング要求を指示する
<b>+FPTS:</b>	ページ転送状況
<b>+FPTS=</b>	ページ転送状況
<b>+FRECV?</b>	改訂版を識別する
<b>+FSPT</b>	ポーリングを可能にする
<b>+FTSI:</b>	送信ステーション ID を報告する

---

## ボイス・コマンド

<b>#BDR</b>	ボー・レートを選択する
<b>#CID</b>	発呼者 ID 検出と報告フォーマットを使用可能にする
<b>#CLS</b>	データ、FAX、または ボイス/オーディオを選択する
<b>#MDL?</b>	モデルを識別する
<b>#MFR?</b>	製造元を識別する
<b>#REV?</b>	改訂レベルを識別する
<b>#TL</b>	オーディオ出力送信レベル
<b>#VBQ?</b>	照会バッファ・サイズ
<b>#VBS</b>	サンプルあたりのビット数 (ADPCM または PCM)
<b>#VBT</b>	ビーブ音のトーン・タイマー
<b>#VCI?</b>	圧縮方式を識別する
<b>#VLS</b>	ボイス回線選択
<b>#VRA</b>	リングバックが出て行ったままの時間を監視するタイマー
<b>#VRN</b>	リングバックが返ってこなかった時間を監視するタイマー
<b>#VRX</b>	ボイス受信モード
<b>#VSDB</b>	無音削除チューナー
<b>#VSK</b>	バッファ・スキッド設定
<b>#VSP</b>	無音検出期間
<b>#VSR</b>	サンプリング速度選択
<b>#VSS</b>	無音削除チューナー
<b>#VTD</b>	DTMF トーン報告機能
<b>#VTM</b>	タイミング・マーク配置を可能にする
<b>#VTS</b>	トーン・シグナルを生成する
<b>#VTX</b>	ボイス送信モード

**Attention Switzerland User:**

If your Swisscom phone line does not have Taxsignal switched OFF, modem function may be impaired. The impairment may be resolved by a filter with the following specifications:

Telekom PTT SCR-BE  
Taximpulssperrfilter-12kHz  
PTT Art. 444.112.7  
Bakom 93.0291.Z.N



本書において Lenovo 以外の Web サイトに言及している場合がありますが、便宜のため記載しただけであり、決してそれらの Web サイトを推奨するものではありません。それらの Web サイトにある資料は、この Lenovo 製品の資料の一部ではありません。それらの Web サイトは、お客様の責任でご使用ください。

この文書に含まれるいかなるパフォーマンス・データも、管理環境下で決定されたものです。そのため、他の操作環境で得られた結果は、異なる可能性があります。一部の測定が、開発レベルのシステムで行われた可能性があります。その測定値が、一般に利用可能なシステムのもと同じである保証はありません。さらに、一部の測定値が、推定値である可能性があります。実際の結果は、異なる可能性があります。お客様は、お客様の特定の環境に適したデータを確かめる必要があります。

---

## 映像出力 (テレビ、ビデオ) に関する注意事項

以下の注意事項は、映像出力機能を備えたモデルに適用されます。

この製品は、米国の特定の特許に記載の方法特許、および Macrovision Corporation および他の権利者が有するその他の知的所有権により保護されている、著作権保護技術を含んでいます。この著作権保護技術の使用には、Macrovision Corporation の許諾が必要であり、Macrovision Corporation の許諾が特になく限り、個人用、家庭用およびその他の限られた視聴用途にのみ使用できます。リバース・エンジニアリングまたは逆アセンブルは禁じられています。

---

## 商標

以下は、Lenovo Corporation の商標です。

Lenovo  
ThinkCentre  
ThinkPad  
ThinkVantage

以下は、IBM Corporation の商標です。

IBM (ライセンスに基づき使用しています。)  
Wake on LAN

Microsoft および Windows は、Microsoft Corporation の米国およびその他の国における商標です。

Intel、Celeron、および Pentium は、Intel Corporation の米国およびその他の国における商標です。

Linux は、Linus Torvalds の米国およびその他の国における商標です。

他の会社名、製品名およびサービス名等はそれぞれ各社の商標です。

## 索引

日本語、数字、英字、特殊文字の順に配列されています。なお、濁音と半濁音は清音と同等に扱われています。

### [ア行]

#### アダプター

コネクター 16

取り付け 16

PCI 5

イーサネット 2

イーサネット・コネクター 10

位置の確認、構成部品の 12

オーディオ出力コネクター 10

オーディオ入力コネクター 10

オーディオ・サブシステム 2

オプション 5

外部 5

使用可能な 5

内蔵 5

オプションの取り付け

アダプター 16

セキュリティ機能 25

内蔵ドライブ 17

メモリー・モジュール 15

### [カ行]

外部オプション 8

拡張アダプター 4

カバー

閉じる 28

開く 11

環境、オペレーティング 6

キーボード・コネクター 10

機能 1

ケーブル、接続 28

交換、電池の 27

更新 (フラッシュ)、BIOS の 37

構成部品、内部 12

コネクター

前面 8

背面 9

コネクターの説明 10

### [サ行]

システム管理 2

システム・プログラム 37

システム・プログラムの更新 37

システム・ボード

位置 14

構成部品、アクセス 13

コネクター 14

部品の識別 14

メモリー 5, 15

終了、装置構成ユーティリティー (Setup Utility) 35

使用

装置構成ユーティリティー (Setup Utility) 31

デバイスごとのセキュリティー・プロファイル (Security

Profile by Device) 33

パスワード 31

シリアル・コネクター 10

製品情報の入手方法 xv

セキュリティー

機能 4

ケーブル・ロック 26

選択

一時的な始動デバイス 33

始動デバイス 33

騒音レベル 6

装置構成ユーティリティー (Setup Utility) 31

### [タ行]

デバイス・ドライバー 10

デュアル・インライン・メモリー・モジュール (DIMM) 15

電源

拡張および電力インターフェース機構 (ACPI) のサポート  
4

機能 4

電池の交換 27

閉じる、カバーを 28

ドライブ

仕様 18

内蔵 17

ベイ 18

ドライブの接続 21

### [ナ行]

内蔵ドライブ 2

入出力 (I/O) 機能 3

### [ハ行]

パスワード

管理者 32

考慮事項 32

消去 28

パスワード (続き)  
 設定、変更、削除 32  
 紛失または忘れた 28  
 ユーザー 32  
 パラレル・コネクタ 10  
 ビデオ・サブシステム 2  
 開く、カバーを 11  
 ブート・ブロック・リカバリー 38  
 物理仕様 6  
 変更  
 始動デバイス順序 34

## [マ行]

マウスのクリーニング 41  
 マウス・コネクタ 10  
 メモリー  
 取り付け 15  
 モデム・コマンド  
 拡張 AT 45  
 基本 AT 43  
 ボイス 49  
 Fax クラス 1 48  
 Fax クラス 2 48  
 MNP/V.42/V.42bis/V.44 47

## [ラ行]

ライザー・カード 16

## B

BIOS の更新 (フラッシュ) 37

## C

CMOS のクリア 28

## P

PCI アダプター 16  
 POST/BIOS 更新障害からのリカバリー 38

## U

USB コネクタ 10





# ThinkCentre

部品番号: 39T9113

(1P) P/N: 39T9113

