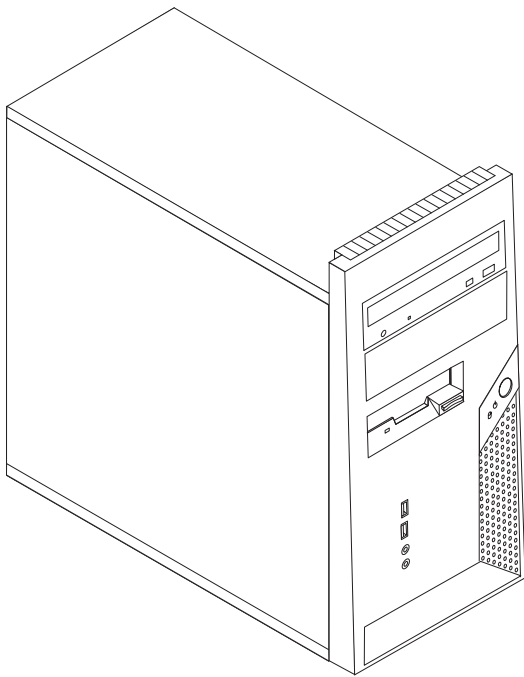


# ThinkCentre

Navodila za zamenjavo strojne opreme  
tipi 8288, 8297, 8326  
tipi 8329, 8342, 8380





Navodila za zamenjavo strojne opreme  
tipi 8288, 8297, 8326  
tipi 8329, 8342, 8380

**Prva izdaja (november 2005)**

**© Copyright Lenovo 2005.**

**Portions © Copyright International Business Machines Corporation 2005.**

**Vse pravice pridržane.**

---

# Kazalo

## **Pregled . . . . . v**

Varnostne informacije za zamenjavo delov CRU . . . . .	v
Varnostne informacije za zamenjavo delov FRU . . . . .	v
Dodatni viri informacij . . . . .	vi
Potrebna orodja . . . . .	vi
Ravnanje z elektrostatično občutljivimi napravami . . . . .	vi

## **Poglavje 1. Lokacije. . . . . 1**

Lokacije komponent . . . . .	1
Konektorji na sprednjem delu računalnika . . . . .	2
Konektorji na zadnjem delu računalnika. . . . .	3
Identifikacija delov na sistemski plošči . . . . .	4

## **Poglavje 2. Zamenjava strojne opreme. . 5**

Odstranjevanje pokrova računalnika . . . . .	5
Odstranjevanje in zamenjava sprednje plošče . . . . .	7
Zamenjava napajalnika. . . . .	8
Zamenjava sklopa sistemske plošče . . . . .	9

Zamenjava mikroprocesorja . . . . .	14
Zamenjava pomnilniškega modula . . . . .	19
Zamenjava kartice. . . . .	20
Zamenjava trdega diska . . . . .	21
Zamenjava optičnega pogona . . . . .	23
Zamenjava disketnega pogona . . . . .	24
Zamenjava sklopa sistemskega ventilatorja . . . . .	25
Zamenjava sprednje plošče z USB/avdio priključki . . . . .	26
Zamenjava tipkovnice. . . . .	27
Zamenjava miške . . . . .	28
Zamenjava notranjega zvočnika. . . . .	28
Zaključitev namestitve . . . . .	29
Posodobitev BIOS-a z diskete ali CD-ja . . . . .	31

## **Dodatek. Obvestila . . . . . 33**

Obvestilo o televizijskem delovanju . . . . .	34
Blagovne znamke . . . . .	34



---

## Pregled

Ta navodila so namenjena strankam, ki želijo zamenjati del CRU (del, ki ga lahko zamenja stranka), in usposobljenemu servisnemu osebju, ki želi zamenjati del FRU (del za zamenjavo na terenu). V teh navodilih dele CRU in dele FRU pogosto imenujemo deli.

**Opomba:** Usposobljeno servisno osebje si naj za informacije o naročanju delov prebere *Priročnik za vzdrževanje strojne opreme* (HMM).

Navodila ne vsebujejo postopkov za vse dele. Pričakujemo, da lahko usposobljeno servisno osebje brez navodil po korakih zamenja dele, kot so kabli, stikala in določeni mehanski deli.

**Opomba:** Uporabite samo dele, ki jih je dobavil Lenovo™.

V navodilih je opisana zamenjava naslednjih delov:

- Napajalnik
- Sistemska plošča
- Mikroprocesor
- Pomnilniški moduli
- Kartica
- Trdi disk
- Optični pogon
- Disketni pogon
- Sistemski ventilator
- Sprednja plošča z avdio/USB priključki
- Tipkovnica
- Miška
- Notranji zvočnik

---

## Varnostne informacije za zamenjavo delov CRU

Ne odpirajte računalnika ali poskušajte izvajati popravil, preden ne preberete "Pomembnih varnostnih informacij", ki se nahajajo v *Kratkih navodilih*, ki ste jih dobili z računalnikom. Če nimate več kopije *Kratkih navodil*, jo lahko dobite v elektronski obliki na spletni strani za podporo na naslovu <http://www.lenovo.com/think/support>.

---

## Varnostne informacije za zamenjavo delov FRU

Ne poskušajte izvajati popravil, preden ne preberete "Pomembnih varnostnih informacij" v *Priročniku za vzdrževanje strojne opreme* (HMM) za računalnik. *Priročnik HMM* lahko najdete na spletni strani za podporo na naslovu <http://www.lenovo.com/think/support>.

---

## Dodatni viri informacij

Če imate internetno povezavo, imate dostop tudi do najnovejših informacij za vaš računalnik, ki se nahajajo na spletu.

Poiščete lahko naslednje informacije:

- Informacije o namestitvi in odstranjevanju delov CRU
- Publikacije
- Informacije o odpravljanju težav
- Informacije o delih
- Datoteke za prenos in gonilniki
- Povezave do drugih uporabnih virov informacij
- Seznam telefonskih števil za podporo

Za dostop do teh informacij obiščite <http://www.lenovo.com/think/support>.

---

## Potrebna orodja

Za zamenjavo nekaterih delov v računalniku boste potrebovali izvijač z ravno glavo ali križni izvijač. Za določene dele boste potrebovali dodatna orodja.

---

## Ravnanje z elektrostatično občutljivimi napravami

Statična elektrika, čeprav neškodljiva za ljudi, lahko resno poškoduje komponente računalnika.

Pri zamenjavi dela *ne* odpirajte statično-zaščitne embalaže, ki vsebuje novi del, dokler niste odstranili okvarjenega dela iz računalnika in niste pripravljeni za namestitev novega dela.

Pri delu z deli in drugimi komponentami računalnika upoštevajte naslednje, da se izognete škodi zaradi statične elektrike:

- Omejite svoje gibanje. Gibanje lahko povzroči vzpostavitev statične elektrike okoli vas.
- Vedno previdno ravajte z deli in drugimi komponentami računalnika. Kartic, pomnilniških modulov, sistemskih plošč in mikroprocesorjev se dotikajte le na robovih. Nikoli se ne dotikajte nezavarovanega vezja.
- Preprečite, da bi se drugi dotikali delov in drugih komponent računalnika.
- Preden namestite novi del, se s statično-zaščitno embalažo, ki vsebuje del, vsaj dve sekundi dotikajte kovinskega pokrova razširitvene reže ali druge nepobarvane kovinske površine na računalniku. To zmanjša statično elektriko v paketu in v vašem telesu.
- Če je to mogoče, odstranite novi del iz statično-zaščitne embalaže in ga namestite neposredno v računalnik, ne da bi ga prej odložili. Če to ni mogoče, položite statično-zaščitno embalažo, v kateri je bil del, na gladko, ravno površino in nanjo položite del.
- Dela ne polagajte na pokrov računalnika ali drugo kovinsko površino.



---

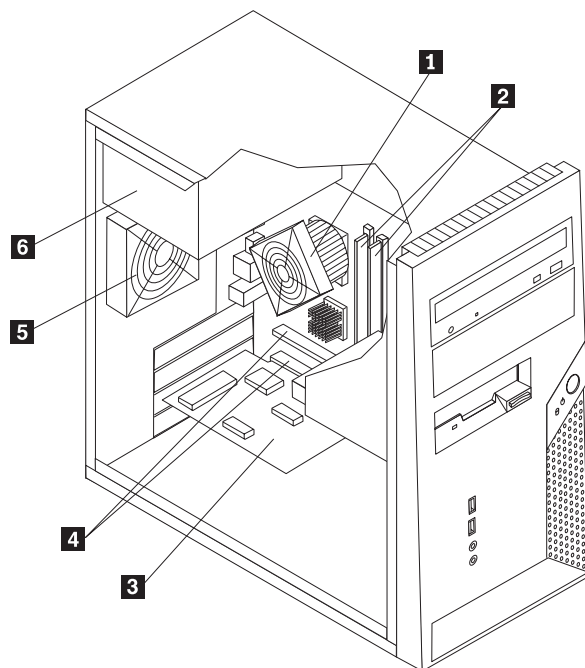
## Poglavje 1. Lokacije

Ilustracije v tem poglavju vam pomagajo najti razne konektorje, kontrolnike in komponente računalnika. Za odstranitev pokrova računalnika si oglejte “Odstranjevanje pokrova računalnika” na strani 5.

---

### Lokacije komponent

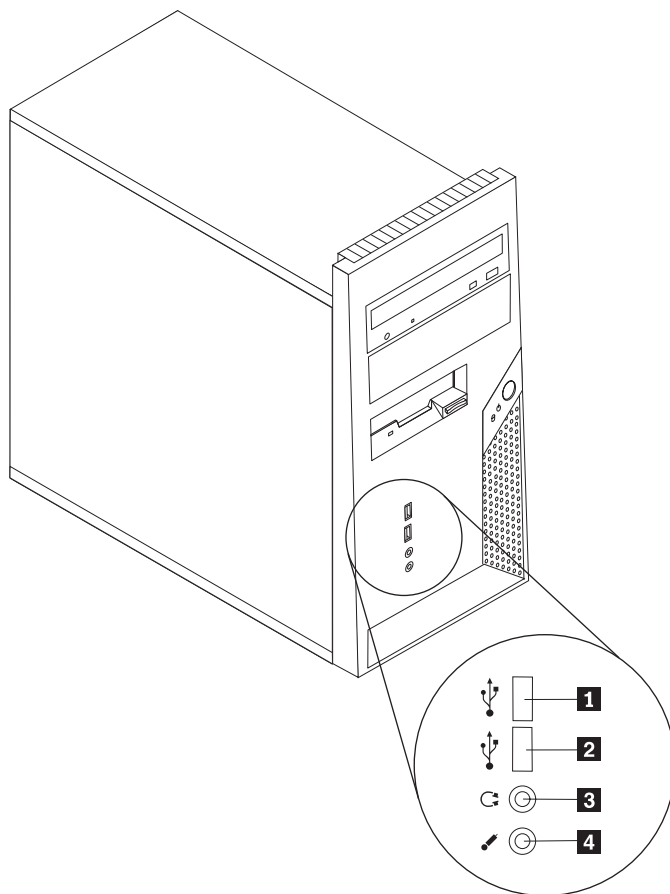
Naslednja ilustracija vam bo v pomoč pri iskanju raznih komponent v računalniku.



- |          |   |          |                        |
|----------|---|----------|------------------------|
| <b>1</b> | Ventilator mikroprocesorja in hladilno telo | <b>4</b> | Konektorji kartice PCI |
| <b>2</b> | Pomnilniški moduli (2)                      | <b>5</b> | Sistemi ventilator     |
| <b>3</b> | Vmesniška kartica PCI                       | <b>6</b> | Napajalnik             |

## Konektorji na sprednjem delu računalnika

Naslednja ilustracija prikazuje lokacije konektorjev na sprednjem delu računalnika.

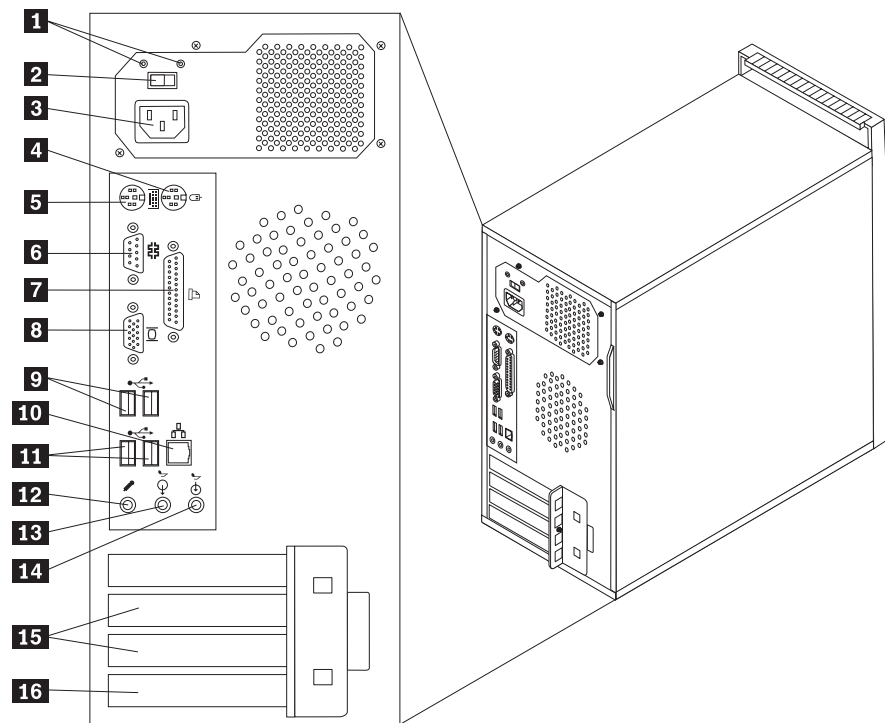


**1** USB konektor  
**2** USB konektor

**3** Konektor za slušalke  
**4** Konektor za mikrofonski

## Konektorji na zadnjem delu računalnika

Naslednja ilustracija prikazuje lokacijo konektorjev na zadnjem delu računalnika.



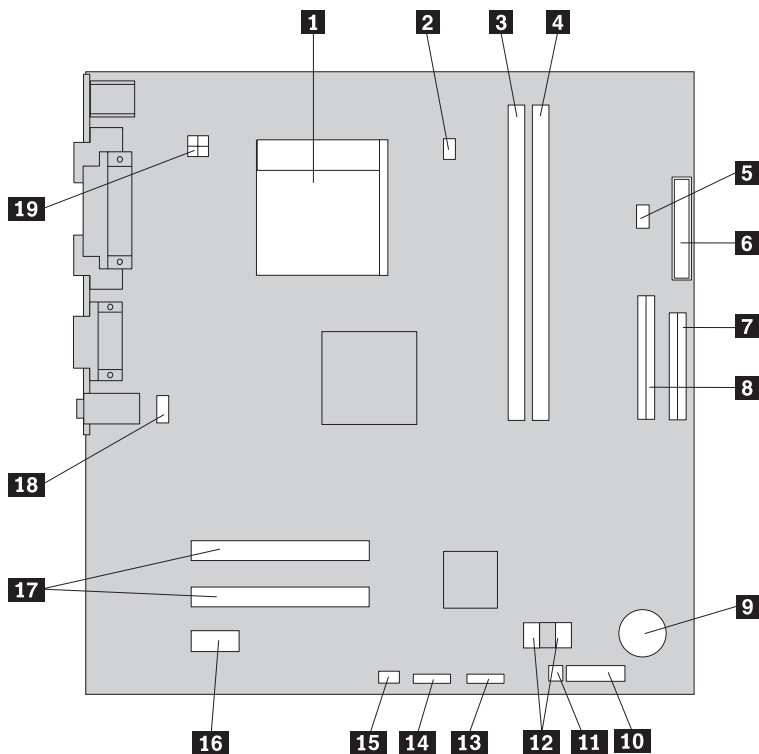
- 1** Diagnostični indikatorji napajalnika
- 2** Stikalo za izbiro napetosti
- 3** Konektor za napajanje
- 4** Standardni konektor za miško
- 5** Standardni konektor za tipkovnico
- 6** Zaporedni konektor
- 7** Vzporedni konektor
- 8** Konektor za monitor VGA

- 9** USB konektorji (2)
- 10** Konektor za ethernet
- 11** USB konektorji (2)
- 12** Konektor za mikrofonski vhod
- 13** Konektor za avdio izhod
- 14** Konektor za avdio vhod
- 15** Konektorji kartice PCI (2)
- 16** Konektor za kartico PCI Express x1

## Identifikacija delov na sistemski plošči

Sistemska plošča (včasih imenovana *planar* ali *matična plošča*) je glavno tiskano vezje v računalniku. Zagotavlja osnovne računalniške funkcije in podpira razne naprave.

Naslednja ilustracija prikazuje lokacije delov na sistemski plošči.



- |           |  |           |                                    |
|-----------|--|-----------|------------------------------------|
| <b>1</b>  | Mikroprocesor                          | <b>11</b> | Mostič Počisti CMOS/obnovitev      |
| <b>2</b>  | Konektor za ventilator mikroprocesorja | <b>12</b> | Konektorja SATA IDE (2)            |
| <b>3</b>  | Konektor 1 za pomnilnik                | <b>13</b> | Konektor USB na sprednji plošči    |
| <b>4</b>  | Konektor 2 za pomnilnik                | <b>14</b> | Bralnik pomnilniških kartic USB    |
| <b>5</b>  | Konektor za notranji zvočnik           | <b>15</b> | Konektor za sistemski ventilator   |
| <b>6</b>  | Konektor za napajanje                  | <b>16</b> | Konektor za kartico PCI Express x1 |
| <b>7</b>  | Konektor za disketni pogon             | <b>17</b> | Konektorji kartice PCI             |
| <b>8</b>  | Konektor PATA IDE                      | <b>18</b> | Sprednji avdio konektor            |
| <b>9</b>  | Baterija                               | <b>19</b> | Konektor za 12 V napajanje         |
| <b>10</b> | Konektor sprednje plošče               |           |                                    |

---

## Poglavje 2. Zamenjava strojne opreme

### Pozor:

Ne odstranjajte pokrova računalnika ali poskušajte izvajati popravil, preden ne preberete "Pomembnih varnostnih informacij", ki se nahajajo v *Kratkih navodilih*, ki ste jih dobili z računalnikom, ali v *Priročniku za vzdrževanje strojne opreme* (HMM) za računalnik. Za kopijo *Kratkih navodil* ali *priročnika HMM* pojdite na spletno stran za podporo <http://www.lenovo.com/think/support>.

**Opomba:** Uporabite samo dele, ki jih je dobavil Lenovo.

---

## Odstranjevanje pokrova računalnika

### Pomembno

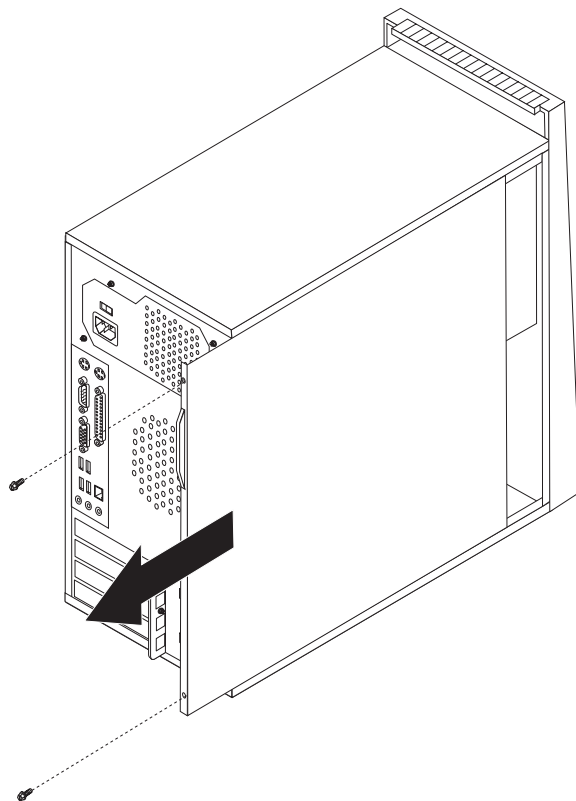


**Izklopite računalnik in počakajte 3 do 5 minut, da se računalnik ohladi, preden odstranite pokrov računalnika.**

Pokrov računalnika odstranite na naslednji način:

1. Iz pogonov odstranite vse medije (diskete, CD-je ali kasete), zaustavite operacijski sistem, izklopite vse priključene naprave in računalnik.
2. Odklopite vse napajalne kable iz električnih vtičnic.
3. Odklopite vse kable, ki so priključeni na računalnik. To vključuje napajalne kable, vhodne/izhodne (V/I) kable in vse ostale kable, ki so priključeni na računalnik. Oglejte si "Konektorji na sprednjem delu računalnika" na strani 2 in "Konektorji na zadnjem delu računalnika" na strani 3.
4. Odstranite vse zaklepne naprave, ki varujejo pokrov računalnika.

5. Odstranite dva vijaka na desnem pokrovju, pomaknite pokrov proti zadnji strani in ga odstranite.

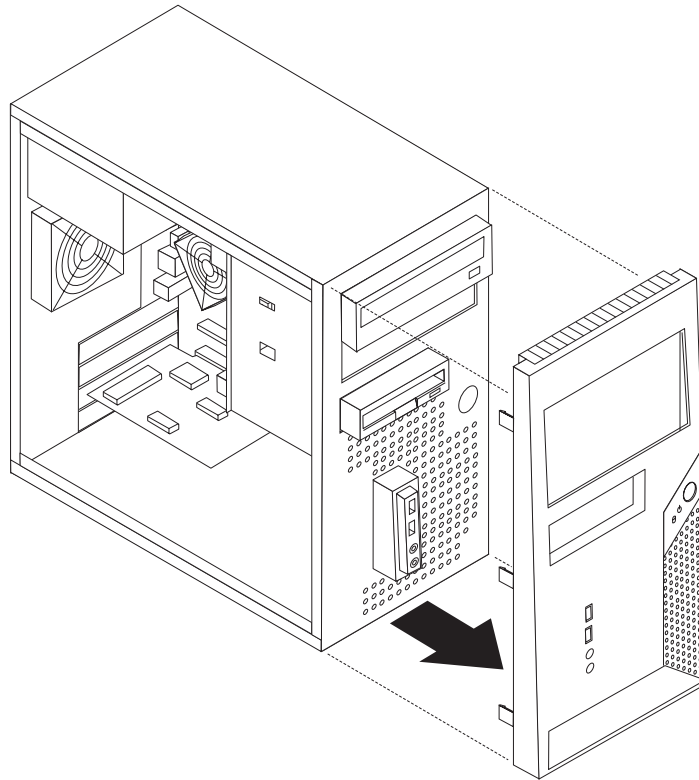


---

## Odstranjevanje in zamenjava sprednje plošče

Spredno ploščo odstranite in ponovno namestite na naslednji način:

1. Odstranite pokrov računalnika. Oglejte si “Odstranjevanje pokrova računalnika” na strani 5.
2. Odstranite sprednjo ploščo, tako da sprostite tri plastične jezičke v notranjosti ohišja ter potisnete ploščo naprej, kot je prikazano.



3. Za ponovno namestitev plošče poravnajte plastična jezička na spodnjem delu plošče z ustreznimi luknjami v ohišju, nato pa jo pritrdite na spodnjem in zgornjem delu ohišja.
4. Pojdite na “Zaključitev namestitve” na strani 29.

## Zamenjava napajalnika

### Pozor:

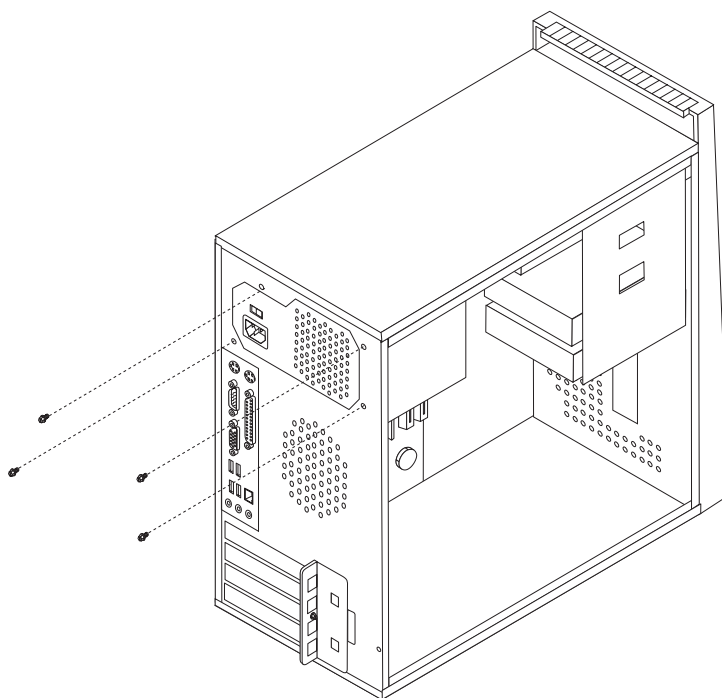
Ne odstranjujte pokrova računalnika ali poskušajte izvajati popravil, preden ne preberete “Pomembnih varnostnih informacij”, ki se nahajajo v *Kratkih navodilih*, ki ste jih dobili z računalnikom, ali v *Priročniku za vzdrževanje strojne opreme (HMM)* za računalnik. Za kopijo *Kratkih navodil* ali *priročnika HMM* pojdite na spletno stran za podporo <http://www.lenovo.com/think/support>.

Napajalnik zamenjajte na naslednji način:

1. Odstranite pokrov računalnika. Oglejte si “Odstranjevanje pokrova računalnika” na strani 5.

**Opomba:** Pri izvajanju tega postopka si pomagajte tako, da računalnik položite na stran.

2. Odklopite kable napajalnika s systemske plošče in iz vseh pogonov. Oglejte si “Identifikacija delov na systemski plošči” na strani 4.
3. Odstranite štiri vijake na zadnji strani ohišja, ki pritrjujejo napajalnik.



4. Napajalnik dvignite ven iz ohišja.
5. Namestite nov napajalnik v ohišje, tako da se luknje vijakov poravnajo s tistimi v ohišju.
6. Namestite štiri vijake, da pritrdite napajalnik.

**Opomba:** Uporabite samo vijake, ki jih je dobavil Lenovo.

7. Priključite napajalne konektorje na systemsko ploščo.
8. Na pogone ponovno priključite napajalne konektorje.
9. Pojdite na “Zaključitev namestitve” na strani 29.



## Zamenjava sklopa sistemske plošče

### Pozor:

Ne odstranite pokrova računalnika ali poskušajte izvajati popravil, preden ne preberete “Pomembnih varnostnih informacij”, ki se nahajajo v *Kratkih navodilih*, ki ste jih dobili z računalnikom, ali v *Priročniku za vzdrževanje strojne opreme (HMM)* za računalnik. Za kopijo *Kratkih navodil* ali *priročnika HMM* pojdite na spletno stran za podporo <http://www.lenovo.com/think/support>.

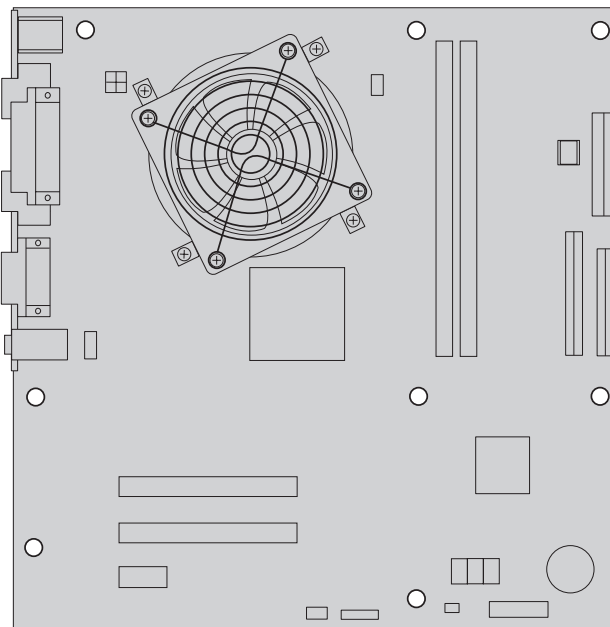
Sklop sistemske plošče zamenjajte na naslednji način:

1. Odstranite pokrov računalnika. Oglejte si “Odstranjevanje pokrova računalnika” na strani 5.
2. Računalnik položite na stran.
3. Odklopite kable, ki so priključeni na sistemsko ploščo. Oglejte si “Identifikacija delov na sistemski plošči” na strani 4.

### Pomembno

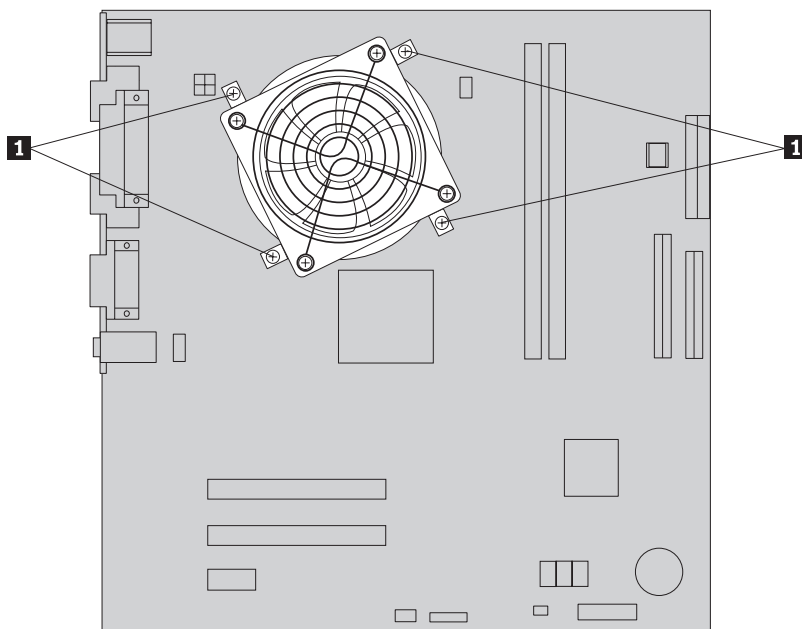
Zapomnite si napeljavo kablov. Pomembno je, da kable po namestitvi sistemske plošče povežete tako, kot so bili napeljani prej.

4. Odstranite sklop sistemskega ventilatorja. Oglejte si “Zamenjava sklopa sistemskega ventilatorja” na strani 25.
5. Odstranite vijake, ki pritrujejo sistemsko ploščo.

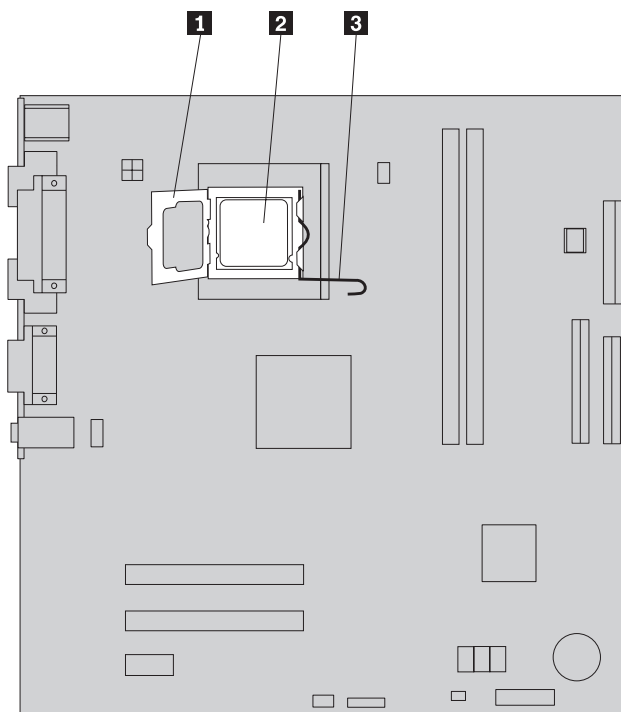


6. Dvignite sistemsko ploščo proti sprednjemu delu računalnika, da jo sprostite z namestitvenih jezičkov, in jo dvignite ven.
7. Postavite okvarjeno sistemsko ploščo poleg nove sistemske plošče na čisto, ravno površino.

8. Odstranite hladilno telo **1** s sistemske plošče, tako da odstranite štiri vijake. Nato previdno dvignite hladilno telo z namestitvenih nosilcev. Hladilno telo položite leže na čisto, ravno površino, tako da se toplotni material na dnu hladilnega telesa ne dotika površine, ker bi se tako umazal.



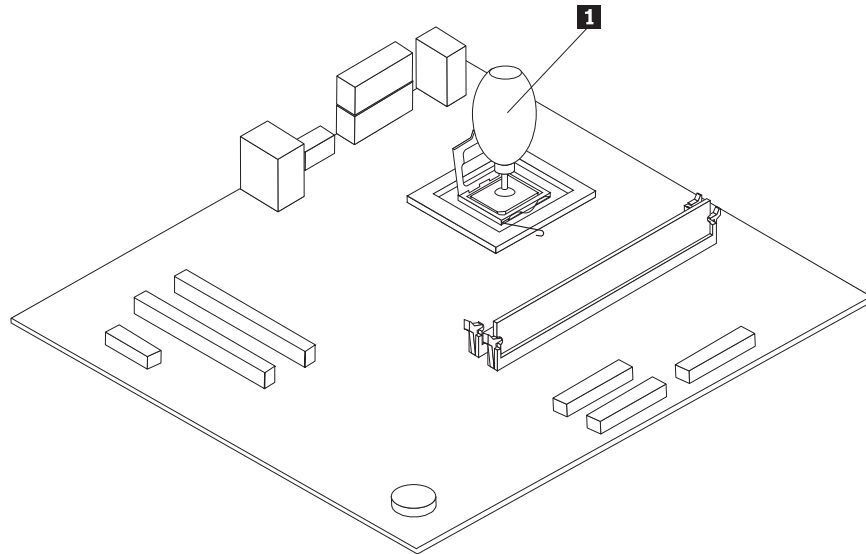
9. Sprostite vzvod **3**, ki pritruje mikroprocesor **2**, in zavrtite varovalo mikroprocesorja **1**, da se odpre.



10. Z vakuumskim peresom **1** odstranite mikroprocesor iz podnožja systemske plošče, tako da ga dvignete naravnost navzgor in ven iz podnožja.

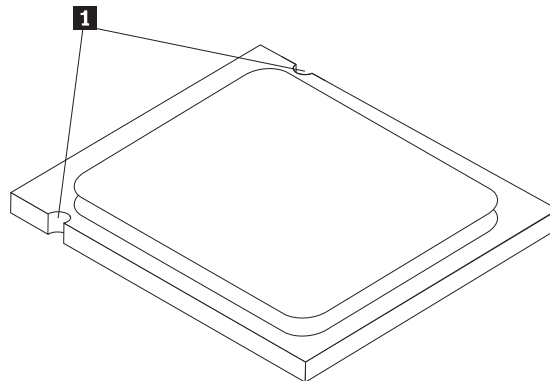
**Pomembno**

Ne dotikajte se zlatih stikov na dnu mikroprocesorja. Če se morate dotikati mikroprocesorja, se dotikajte le stranic.



**Opombe:**

- a. Zapomnite si usmerjenost zarez **1** na mikroprocesorju. To je pomembno, ko ponovno nameščate mikroprocesor na novo systemsko ploščo.



- b. Pazite, da vam kaj ne pade na podnožje mikroprocesorja, ko je izpostavljeno. Nožice podnožja morajo ostati čimbolj čiste.

11. Na novi sistemski plošči sprostite in obrnite zaklepni vzvod, nato obrnite varovalo mikroprocesorja, dokler ni odprto.

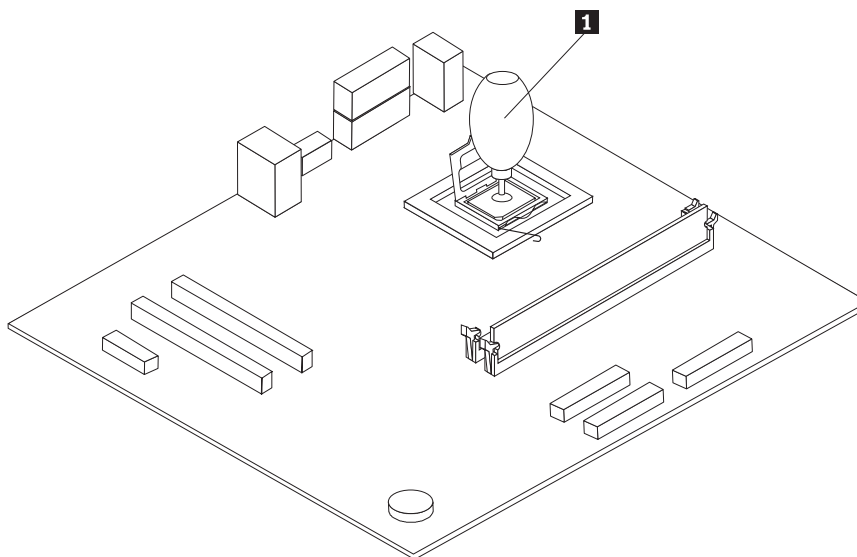
**Opomba:** Na varovalu boste opazili črn plastični pokrov, ki varuje podnožje mikroprocesorja. Ko zaprete varovalo mikroprocesorja, odstranite črn plastični pokrov. Namestite črn plastični pokrov na varovalo mikroprocesorja na okvarjeni sistemski plošči.

12. Namestite mikroprocesor tako, da so zareze na mikroprocesorju poravnane z jezički v podnožju mikroprocesorja.

**Pomembno**

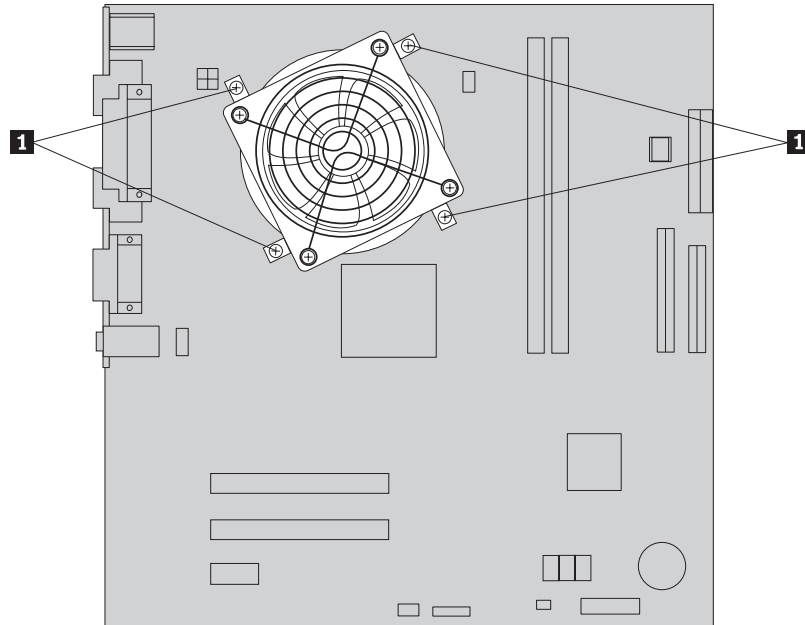
Ne nagibajte mikroprocesorja pri nameščanju v podnožje, da ne poškodujete stikov mikroprocesorja.

13. Z vakuumskim peresom **1** spustite mikroprocesor naravnost navzdol v podnožje mikroprocesorja in pritrdite mikroprocesor.

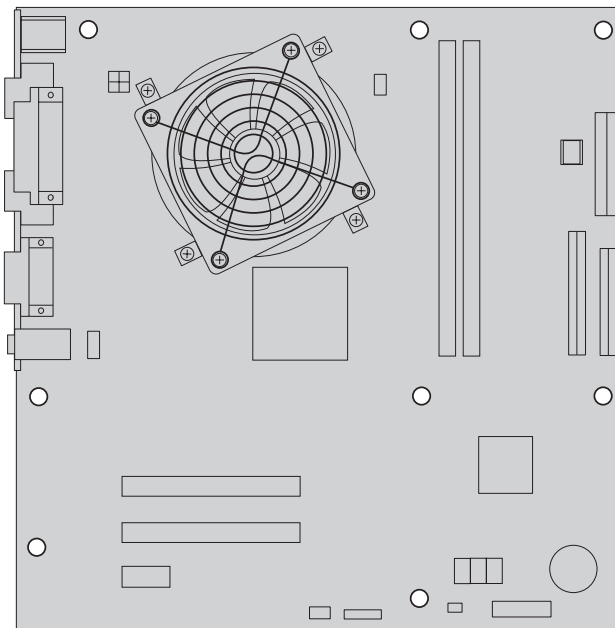


14. Namestite hladilno telo na namestitveni nosilec za hladilno telo ter poravnajte štiri luknje v hladilnem telesu z luknjami v sistemski plošči.

15. Namestite štiri vijake **1**, da pritrdite hladilno telo.



16. Namestite nov sklop sistemske plošče v ohišje računalnika, poravnajte luknje za vijake in namestite vijake.



**Opomba:** Uporabite samo vijake, ki jih je dobavil Lenovo.

17. Ponovno priključite vse kable, ki so bili odklopljeni s sistemske plošče. Poskrbite, da so vsi kablji ustrezno napeljeni. Za lokacije kablov si oglejte “Identifikacija delov na sistemski plošči” na strani 4.
18. Pojdite na “Zaključitev namestitve” na strani 29.

---

## Zamenjava mikroprocesorja

**Pozor:**

Ne odstranjujte pokrova računalnika ali poskušajte izvajati popravil, preden ne preberete “Pomembnih varnostnih informacij”, ki se nahajajo v *Kratkih navodilih*, ki ste jih dobili z računalnikom, ali v *Priročniku za vzdrževanje strojne opreme (HMM)* za računalnik. Za kopijo *Kratkih navodil* ali *priročnika HMM* pojdite na spletno stran za podporo <http://www.lenovo.com/think/support>.

**Pomembno**

Pustite računalnik izklopljen najmanj eno uro, preden odstranite mikroprocesor, da se toplotni vmesnik med mikroprocesorjem in hladilnim telesom ohladi.

**Pomembno**

Ne dotikajte se zlatih stikov na dnu mikroprocesorja. Za odstranjevanje in namestitvev mikroprocesorja uporabite vakuumsko pero. Če se morate dotikati mikroprocesorja, se dotikajte le stranic.

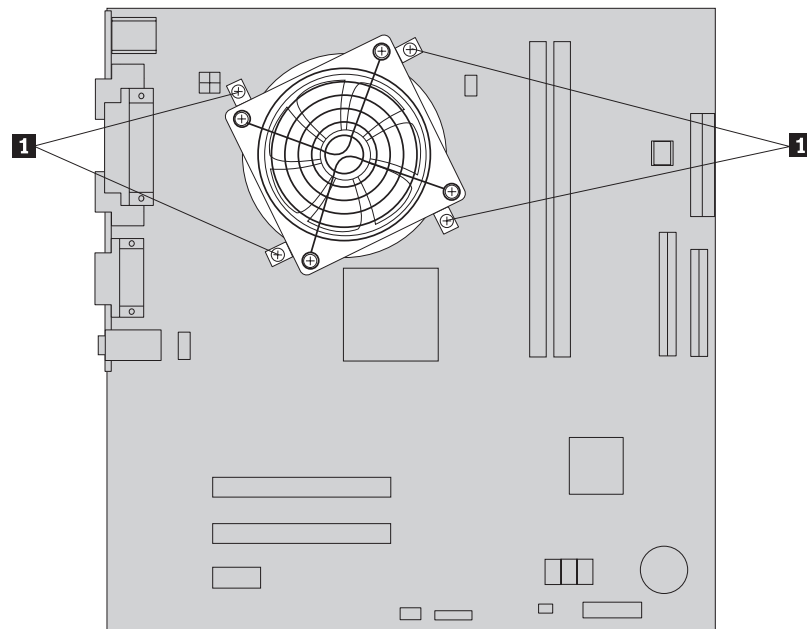
**Pomembno**

Za zaključitev namestitve novega mikroprocesorja potrebujete brizgalko s termalno pasto. Poskrbite, da je termalna pasta na voljo, preden začnete izvajati postopek. Usposobljeno servisno osebje si naj za informacije o naročanju delov prebere *HMM*.

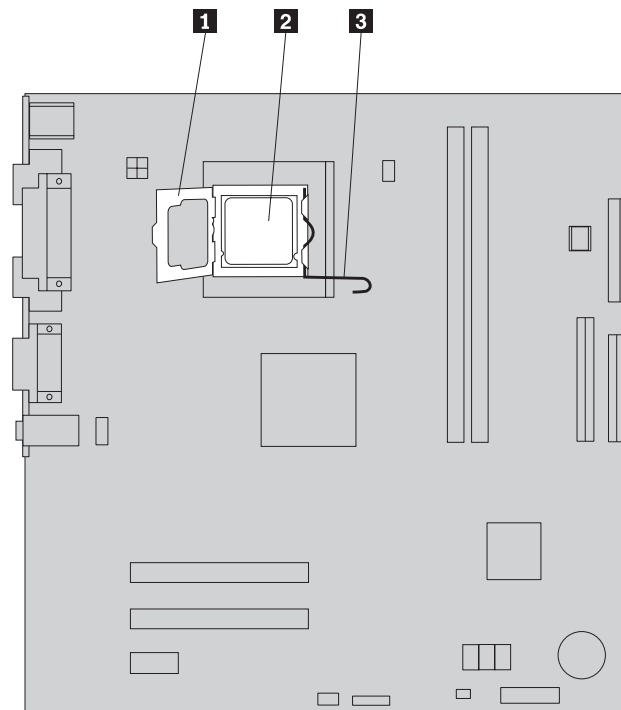
Mikroprocesor zamenjajte na naslednji način:

1. Odstranite pokrov računalnika. Oglejte si “Odstranjevanje pokrova računalnika” na strani 5.
2. Računalnik položite na stran.

3. Odstranite hladilno telo **1** s sistemske plošče, tako da odstranite štiri vijake. Nato previdno dvignite hladilno telo z namestitvenih nosilcev. Hladilno telo položite leže na čisto, ravno površino, tako da se toplotni material na dnu hladilnega telesa ne dotika površine, ker bi se tako umazal.



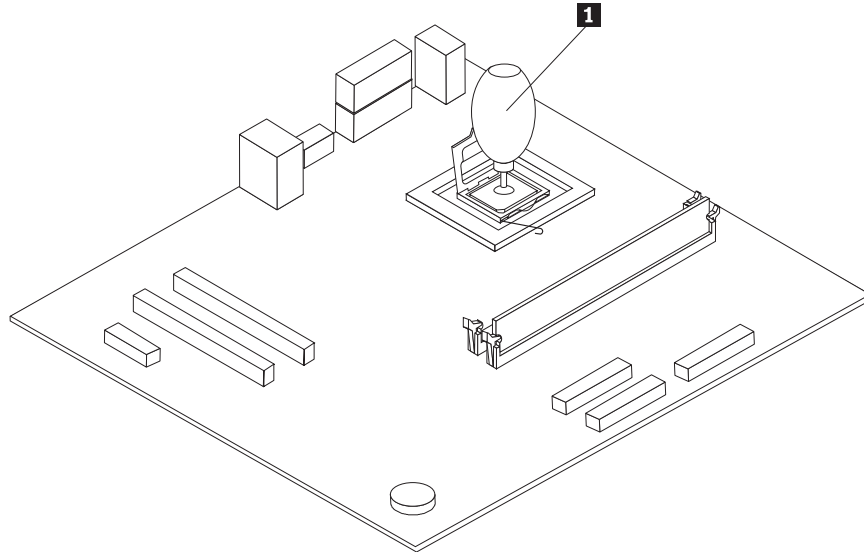
4. Sprostite vzvod **3**, ki pritruje mikroprocesor **2**, in zavrtite varovalo mikroprocesorja **1**, da se odpre.



5. Z vakuumskim peresom **1** odstranite mikroprocesor iz podnožja sistemske plošče, tako da ga dvignete naravnost navzgor in ven iz podnožja.

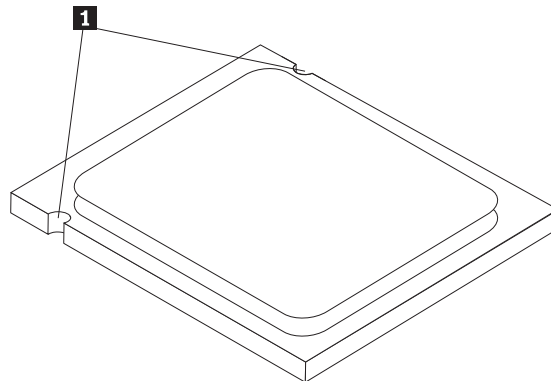
**Pomembno**

Ne dotikajte se zlatih stikov na dnu mikroprocesorja. Če se morate dotikati mikroprocesorja, se dotikajte le stranic.



**Opombe:**

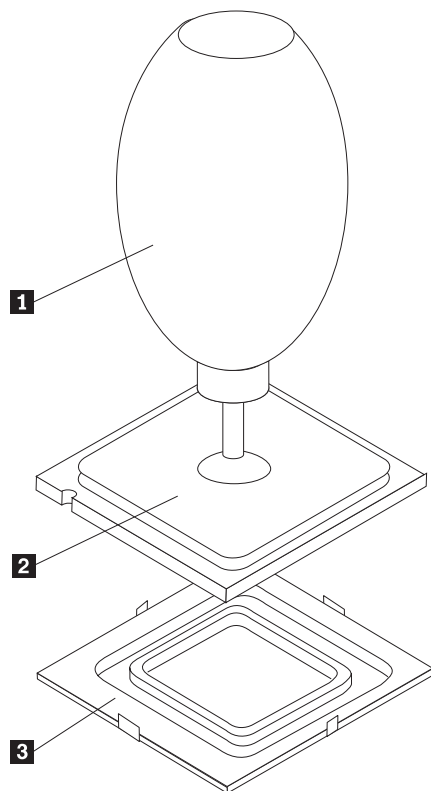
- a. Zapomnite si usmerjenost zarez **1** na mikroprocesorju. To je pomembno, ko ponovno nameščate mikroprocesor na sistemsko ploščo.



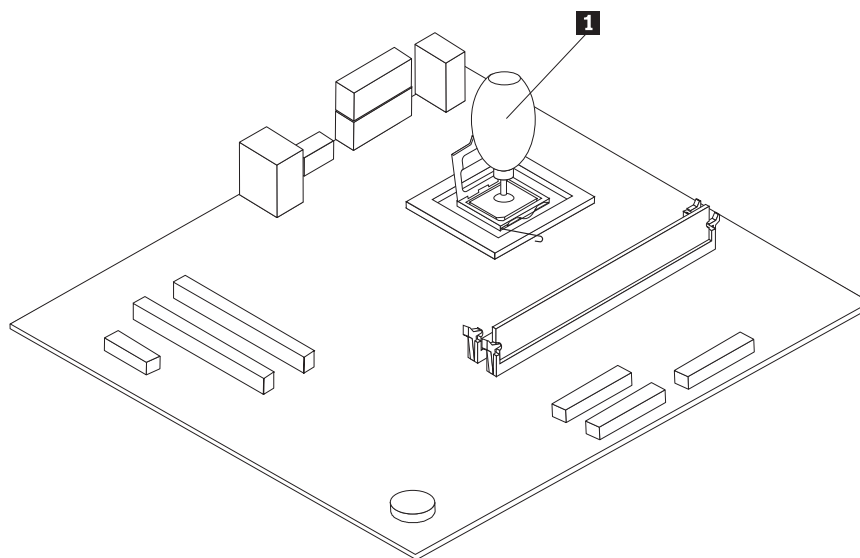
- b. Pazite, da vam kaj ne pade na podnožje mikroprocesorja, ko je izpostavljeno. Nožice podnožja morajo ostati čimbolj čiste.



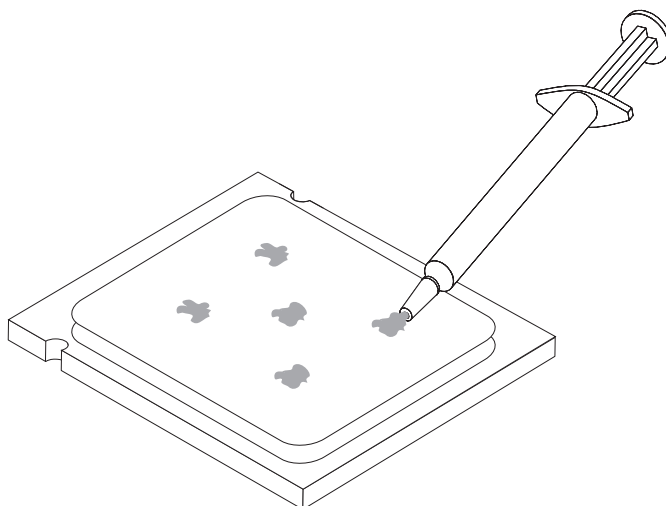
6. Na sistemski plošči sprostite in obrnite zaklepni vzvod, nato obrnite varovalo mikroprocesorja, dokler ni odprto.
7. Sprostite zaščitni pokrov **3**, ki ščiti zlate stike na novem mikroprocesorju **2**, a ga ne odstranite. Z vakuumskim peresom **1** dvignite mikroprocesor, nato popolnoma odstranite zaščitni pokrov.



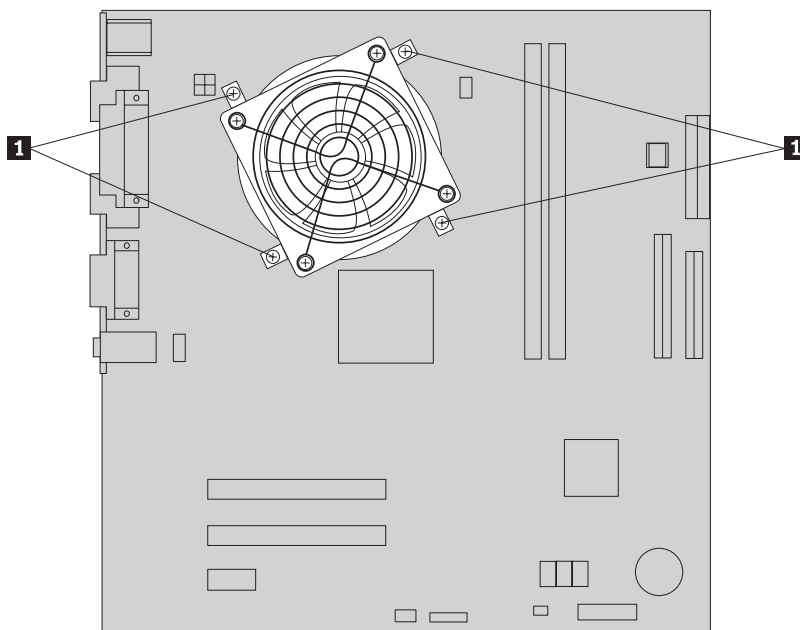
8. Namestite mikroprocesor tako, da so zareze na mikroprocesorju poravnane z jezički v podnožju mikroprocesorja.
9. Z vakuumskim peresom **1** spustite mikroprocesor naravnost navzdol v podnožje mikroprocesorja.



10. Na vrh mikroprocesorja z brizgalko spustite pet kapelj termalne paste. Vsaka kaplja paste mora predstavljati 0,03 ml (3 oznake na brizgalki).



11. Namestite hladilno telo na namestitveni nosilec za hladilno telo ter poravnajte štiri luknje v hladilnem telesu z luknjami v sistemski plošči.
12. Namestite štiri vijake **1**, da pritrdite hladilno telo.



13. Pojdite na “Zaključitev namestitve” na strani 29.

## Zamenjava pomnilniškega modula

### Pozor:

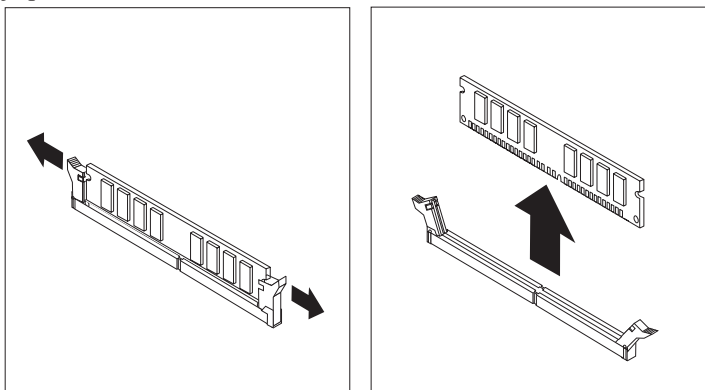
Ne odstranjujte pokrova računalnika ali poskušajte izvajati popravil, preden ne preberete "Pomembnih varnostnih informacij", ki se nahajajo v *Kratkih navodilih*, ki ste jih dobili z računalnikom, ali v *Priročniku za vzdrževanje strojne opreme (HMM)* za računalnik. Za kopijo *Kratkih navodil* ali *priročnika HMM* pojdite na spletno stran za podporo <http://www.lenovo.com/think/support>.

Pomnilniški modul zamenjajte na naslednji način:

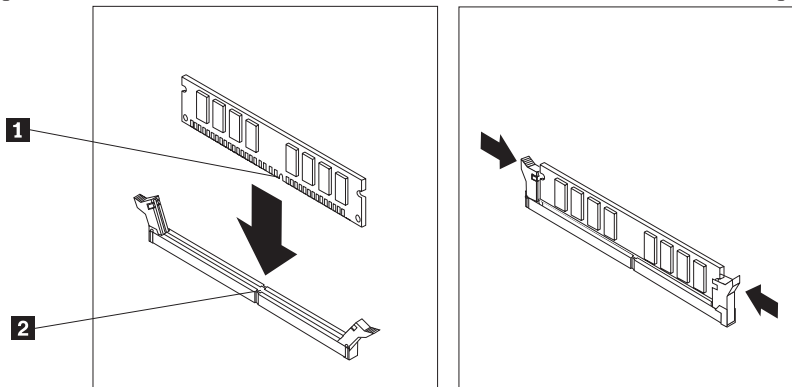
1. Odstranite pokrov računalnika. Oglejte si "Odstranjevanje pokrova računalnika" na strani 5.

**Opomba:** Pri izvajanju tega postopka si pomagajte tako, da računalnik položite na stran.

2. Poiščite konektorje pomnilniških modulov. Oglejte si "Lokacije komponent" na strani 1.
3. Odstranite pomnilniški modul, ki ga zamenjujete, tako da odprete varovalne zaponke, kot je prikazano.



4. Nad konektor za pomnilnik namestite nov pomnilniški modul. Poskrbite, da je zreza **1** na pomnilniku ustrezno poravnana s konektorjem **2** na sistemski plošči. Potiskajte pomnilniški modul naravnost navzdol v konektor, dokler se varovalne zaponke ne zaprejo.



5. Pojdite na "Zaključitev namestitve" na strani 29.

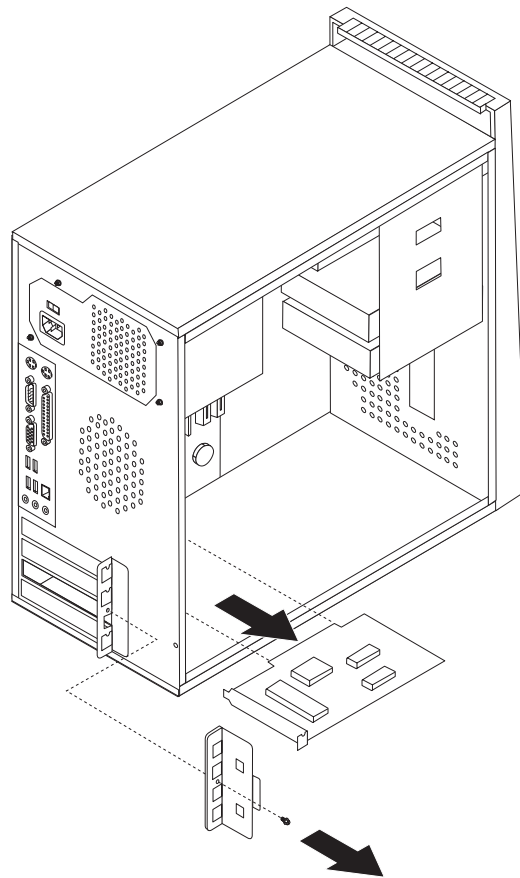
## Zamenjava kartice

### Pozor:

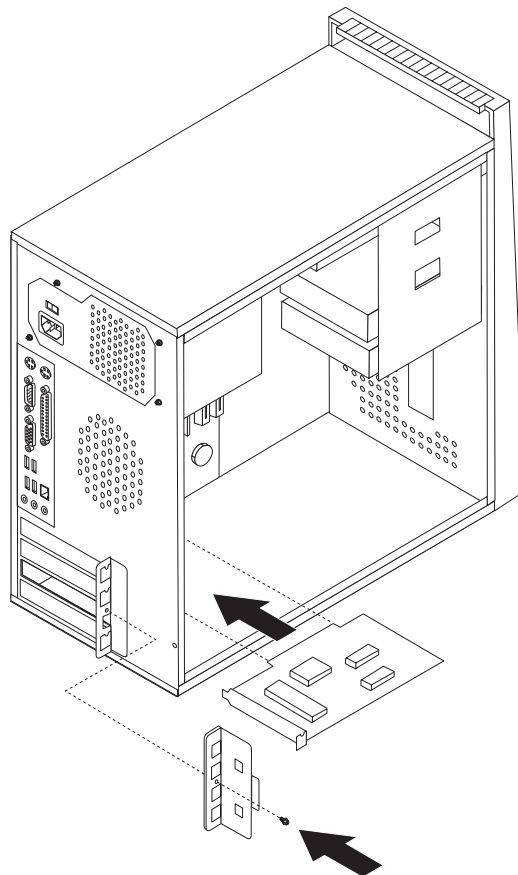
Ne odstranjajte pokrova računalnika ali poskušajte izvajati popravil, preden ne preberete “Pomembnih varnostnih informacij”, ki se nahajajo v *Kratkih navodilih*, ki ste jih dobili z računalnikom, ali v *Priročniku za vzdrževanje strojne opreme (HMM)* za računalnik. Za kopijo *Kratkih navodil* ali *priročnika HMM* pojdite na spletno stran za podporo <http://www.lenovo.com/think/support>.

Kartico zamenjajte na naslednji način:

1. Odstranite pokrov računalnika. Oglejte si “Odstranjevanje pokrova računalnika” na strani 5.
2. Za zadnji strani računalnika odstranite vijak, ki pritruje zapah kartice, in odstranite kartico, tako da jo povlečete naravnost iz konektorja za kartico.



3. Novo kartico namestite v isti konektor za kartico.



4. Poskrbite, da je kartica v celoti spojena s konektorjem za kartico.
5. Na zadnji strani računalnika poravnajte luknjo za vijak in namestite vijak, da pritrдите kartico.
6. Pojdite na “Zaključitev namestitve” na strani 29.

---

## Zamenjava trdega diska

**Pozor:**

Ne odstranjajte pokrova računalnika ali poskušajte izvajati popravil, preden ne preberete “Pomembnih varnostnih informacij”, ki se nahajajo v *Kratkih navodilih*, ki ste jih dobili z računalnikom, ali v *Priročniku za vzdrževanje strojne opreme (HMM)* za računalnik. Za kopijo *Kratkih navodil* ali *priročnika HMM* pojdite na spletno stran za podporo <http://www.lenovo.com/think/support>.

### **Pomembno**

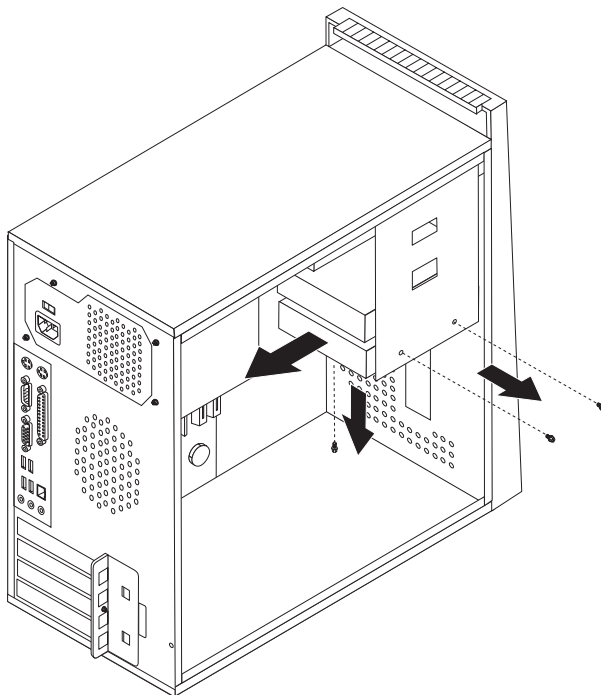
Ko prejmete nov trdi disk, prejmete tudi niz *CD-plošč za obnovitev izdelka*. *CD-plošče za obnovitev izdelka* omogočajo, da obnovite vsebino trdega diska v enako stanje, v katerem je bil računalnik dobavljen iz tovarne. Za dodatne informacije o obnovitvi tovarniško nameščene programske opreme si oglejte "Obnovitev programske opreme" v *Kratkih navodilih*.

Pogon trdega diska zamenjajte na naslednji način:

1. Odstranite pokrov računalnika. Oglejte si "Odstranjevanje pokrova računalnika" na strani 5.

**Opomba:** Pri izvajanju tega postopka si pomagajte tako, da računalnik položite na stran.

2. Odstranite disketni pogon. Oglejte si "Zamenjava disketnega pogona" na strani 24.
3. Odklopite signalne in napajalne kable iz trdega diska.
4. Odstranite dva vijaka na strani ležišča, odstranite vijak na spodnjem delu in nagnite navzgor v ležišče disketnega pogona, da se pri odstranjevanju pogona trdega diska izognete hladilnemu telesu.



5. Nov trdi disk pomaknite v ležišče pogona, tako da so luknje za vijake poravnane s tistimi v ležišču pogona.
6. Namestite dva vijaka, da pritrdite trdi disk.
7. Priklopite napajalne in signalne kable na trdi disk. Oglejte si "Identifikacija delov na sistemski plošči" na strani 4.
8. Namestite nazaj disketni pogon.
9. Priklopite napajalne in signalne kable na disketni pogon. Oglejte si "Identifikacija delov na sistemski plošči" na strani 4.
10. Pojdite na "Zaključitev namestitve" na strani 29.

## Zamenjava optičnega pogona

### Pozor:

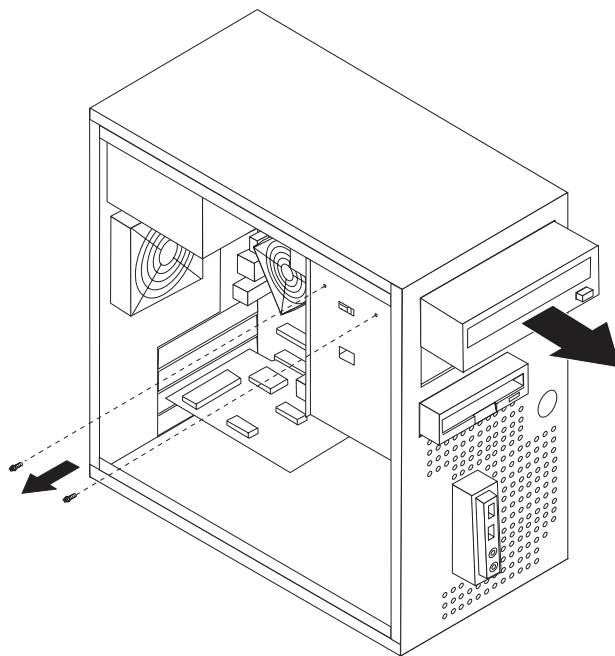
Ne odstranite pokrova računalnika ali poskušajte izvajati popravil, preden ne preberete “Pomembnih varnostnih informacij”, ki se nahajajo v *Kratkih navodilih*, ki ste jih dobili z računalnikom, ali v *Priročniku za vzdrževanje strojne opreme (HMM)* za računalnik. Za kopijo *Kratkih navodil* ali *priročnika HMM* pojdite na spletno stran za podporo <http://www.lenovo.com/think/support>.

### Zamenjava optičnega pogona

1. Odstranite pokrov računalnika. Oglejte si “Odstranjevanje pokrova računalnika” na strani 5.

**Opomba:** Pri izvajanju tega postopka si pomagajte tako, da računalnik položite na stran.

2. Odstranite sprednjo ploščo. Oglejte si “Odstranjevanje in zamenjava sprednje plošče” na strani 7.
3. Odklopite signalne in napajalne kable na zadnji strani optičnega pogona.
4. Odstranite dva vijaka na strani ležišča optičnega pogona ter odstranite optični pogon skozi sprednjo stran računalnika.



5. Pomaknite nov optični pogon v ležišče s sprednje strani in namestite dva vijaka.
6. Priključite signalne in napajalne kable v pogon.
7. Namestite sprednjo ploščo. Oglejte si “Odstranjevanje in zamenjava sprednje plošče” na strani 7.
8. Pojdite na “Zaključitev namestitve” na strani 29.

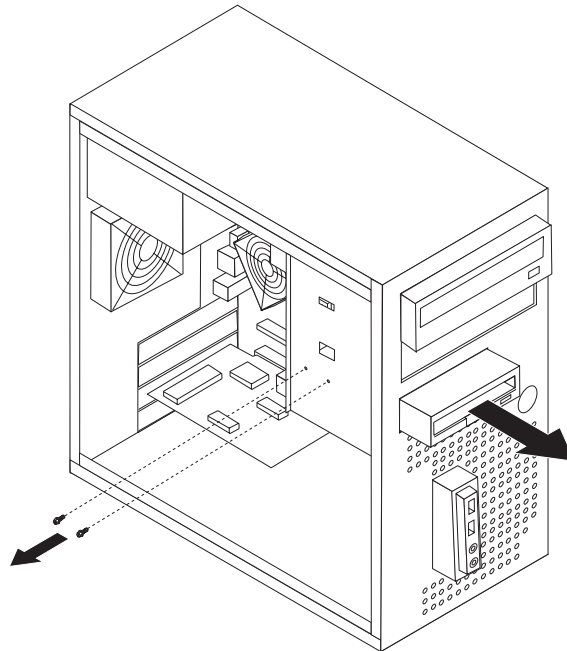
## Zamenjava disketnega pogona

**Pozor:**

Ne odstranjujte pokrova računalnika ali poskušajte izvajati popravil, preden ne preberete “Pomembnih varnostnih informacij”, ki se nahajajo v *Kratkih navodilih*, ki ste jih dobili z računalnikom, ali v *Priročniku za vzdrževanje strojne opreme (HMM)* za računalnik. Za kopijo *Kratkih navodil* ali *priročnika HMM* pojdite na spletno stran za podporo <http://www.lenovo.com/think/support>.

Disketni pogon zamenjajte na naslednji način:

1. Odstranite pokrov računalnika. Oglejte si “Odstranjevanje pokrova računalnika” na strani 5.
2. Odstranite sprednjo ploščo. Oglejte si “Odstranjevanje in zamenjava sprednje plošče” na strani 7.
3. Odklopite signalne in napajalne kable na zadnji strani disketnega pogona.
4. Odstranite dva vijaka na strani ležišča pogona in pomaknite disketni pogon ven skozi sprednjo stran računalnika.





5. Nov disketni pogon pomaknite v ležišče pogona, tako da so luknje za vijake poravnane s tistimi v ležišču pogona.
6. Namestite dva vijaka, da pritrdite disketni pogon.
7. Pojdite na “Zaključitev namestitve” na strani 29.

---

## Zamenjava sklopa sistemkega ventilatorja

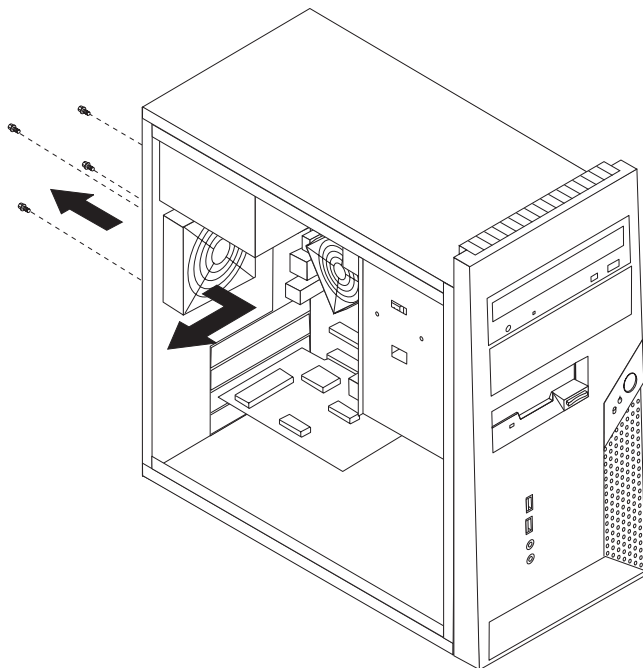
**Pozor:**

Ne odstranjajte pokrova računalnika ali poskušajte izvajati popravil, preden ne preberete “Pomembnih varnostnih informacij”, ki se nahajajo v *Kratkih navodilih*, ki ste jih dobili z računalnikom, ali v *Priročniku za vzdrževanje strojne opreme (HMM)* za računalnik. Za kopijo *Kratkih navodil* ali *priročnika HMM* pojdite na spletno stran za podporo <http://www.lenovo.com/think/support>.

Sklop sistemkega ventilatorja zamenjajte na naslednji način:

1. Odstranite pokrov računalnika. Oglejte si “Odstranjevanje pokrova računalnika” na strani 5.
2. Poiščite sklop sistemkega ventilatorja. Oglejte si “Lokacije komponent” na strani 1.
3. Odklopite kabel sklopa sistemkega ventilatorja iz sistemke plošče. Oglejte si “Identifikacija delov na sistemski plošči” na strani 4.

4. Odstranite štiri vijake na zadnji strani ohišja, ki pritrdjujejo sklop sistema ventilatorja.



5. Sklop sistema ventilatorja dvignite ven iz ohišja.
6. Namestite nov sklop sistema ventilatorja v ohišje, tako da so luknje za vijake v sklopu sistema ventilatorja poravnane s tistimi v ohišju.
7. Namestite štiri vijake, da pritrdite sklop sistema ventilatorja.

**Opomba:** Uporabite samo vijake, ki jih je dobavil Lenovo.

8. Pojdite na “Zaključitev namestitve” na strani 29.

---

## Zamenjava sprednje plošče z USB/avdio priključki

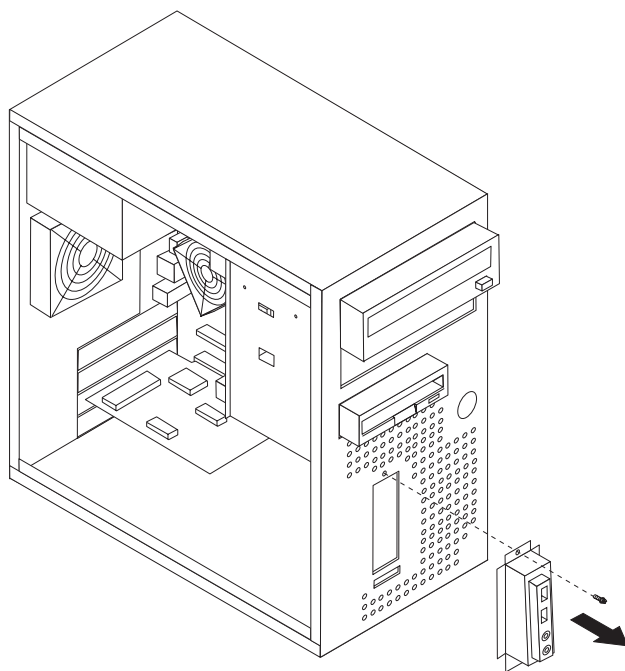
**Pozor:**

Ne odstranjujte pokrova računalnika ali poskušajte izvajati popravil, preden ne preberete “Pomembnih varnostnih informacij”, ki se nahajajo v *Kratkih navodilih*, ki ste jih dobili z računalnikom, ali v *Priročniku za vzdrževanje strojne opreme (HMM)* za računalnik. Za kopijo *Kratkih navodil* ali *priročnika HMM* pojdite na spletno stran za podporo <http://www.lenovo.com/think/support>.

Sprednjo ploščo z USB/avdio priključki zamenjajte na naslednji način:

1. Odstranite pokrov računalnika. Oglejte si “Odstranjevanje pokrova računalnika” na strani 5.
2. Odstranite sprednjo ploščo. Oglejte si “Odstranjevanje in zamenjava sprednje plošče” na strani 7.
3. S sistemske plošče odklopite kable konektorja sprednje plošče, konektorja sprednjega avdio priključka in USB konektorja sprednje plošče. Oglejte si “Identifikacija delov na sistemski plošči” na strani 4.

4. Odstranite vijak, ki pritrjuje kartico sprednje plošče z USB/avdio priključki in dvignite kartico sprednje plošče z avdio/USB priključki ven iz spodnje reže.



5. Vstavite spodnji del nove sprednje plošče z avdio/USB priključki v spodnjo režo.
6. Poravnajte sprednjo ploščo z avdio/USB priključki z luknjo za vijak.
7. Namestite vijak, da pritrдите sprednjo ploščo z avdio/USB priključki.
8. Pojdite na “Zaključitev namestitve” na strani 29.

## Zamenjava tipkovnice

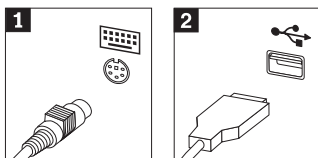
### Pozor:

Ne odstranjujte pokrova računalnika ali poskušajte izvajati popravil, preden ne preberete “Pomembnih varnostnih informacij”, ki se nahajajo v *Kratkih navodilih*, ki ste jih dobili z računalnikom, ali v *Priročniku za vzdrževanje strojne opreme (HMM)* za računalnik. Za kopijo *Kratkih navodil* ali *priročnika HMM* pojdite na spletno stran za podporo <http://www.lenovo.com/think/support>.

Tipkovnico zamenjajte na naslednji način:

1. Iz pogonov odstranite vse medije (diskete, CD-je ali kasete), zaustavite operacijski sistem in izklopite vse priključene naprave ter računalnik.
2. Odklopite vse napajalne kable iz električnih vtičnic.
3. Poiščite konektor za tipkovnico. Oglejte si “Konektorji na zadnjem delu računalnika” na strani 3 in “Konektorji na sprednjem delu računalnika” na strani 2.

**Opomba:** Tipkovnica je lahko priklopljena na standardni konektor za tipkovnico **1** na zadnji strani računalnika ali na USB konektor **2** na sprednji ali zadnji strani računalnika.



4. Odklopite kabel okvarjene tipkovnice iz računalnika in priključite kabel nove tipkovnice v isti konektor.
5. Pojdite na “Zaključitev namestitve” na strani 29.

---

## Zamenjava miške

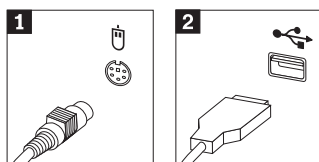
**Pozor:**

Ne odstranjujte pokrova računalnika ali poskušajte izvajati popravil, preden ne preberete “Pomembnih varnostnih informacij”, ki se nahajajo v *Kratkih navodilih*, ki ste jih dobili z računalnikom, ali v *Priročniku za vzdrževanje strojne opreme* (HMM) za računalnik. Za kopijo *Kratkih navodil* ali *priročnika HMM* pojdite na spletno stran za podporo <http://www.lenovo.com/think/support>.

Miško zamenjajte na naslednji način:

1. Iz pogonov odstranite vse medije (diskete, CD-je ali kasete), zaustavite operacijski sistem in izklopite vse priključene naprave ter računalnik.
2. Odklopite vse napajalne kable iz električnih vtičnic.
3. Poiščite konektor za miško. Oglejte si “Konektorji na sprednjem delu računalnika” na strani 2 in “Konektorji na zadnjem delu računalnika” na strani 3.

**Opomba:** Miška je lahko priklopljena na standardni konektor za miško **1** na zadnji strani računalnika ali na USB konektor **2** na sprednji ali zadnji strani računalnika.



4. Odklopite kabel okvarjene miške iz računalnika.
5. Priključite kabel nove miške na konektor.
6. Pojdite na “Zaključitev namestitve” na strani 29.

---

## Zamenjava notranjega zvočnika

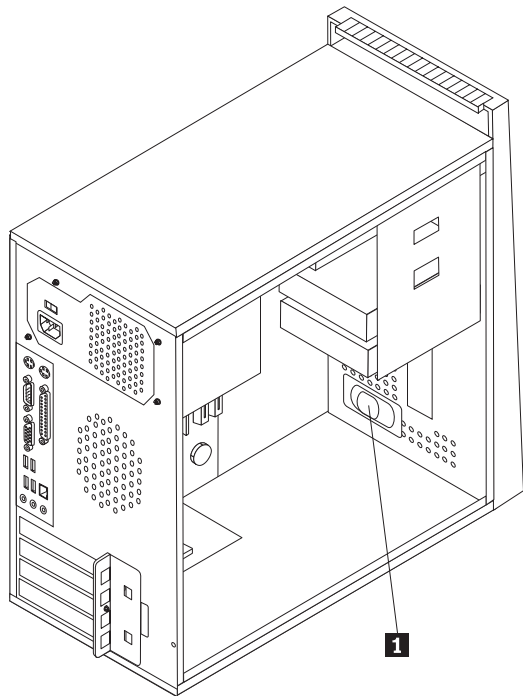
**Pozor:**

Ne odstranjujte pokrova računalnika ali poskušajte izvajati popravil, preden ne preberete “Pomembnih varnostnih informacij”, ki se nahajajo v *Kratkih navodilih*, ki ste jih dobili z računalnikom, ali v *Priročniku za vzdrževanje strojne opreme* (HMM) za računalnik. Za kopijo *Kratkih navodil* ali *priročnika HMM* pojdite na spletno stran za podporo <http://www.lenovo.com/think/support>.

Notranji zvočnik zamenjajte na naslednji način:

1. Odstranite pokrov računalnika. Oglejte si “Odstranjevanje pokrova računalnika” na strani 5.

2. Poiščite notranji zvočnik **1**.



3. Poiščite konektor notranjega zvočnika, oglejte si “Identifikacija delov na sistemski plošči” na strani 4.
4. Odklopite kabel zvočnika iz sistemske plošče.
5. Odstranite zvočnik, tako da ga pomaknete navzgor in ven iz pritrdjevalnega nosilca.
6. Namestite novi zvočnik.
7. Pojdite na “Zaključitev namestitve”.

---

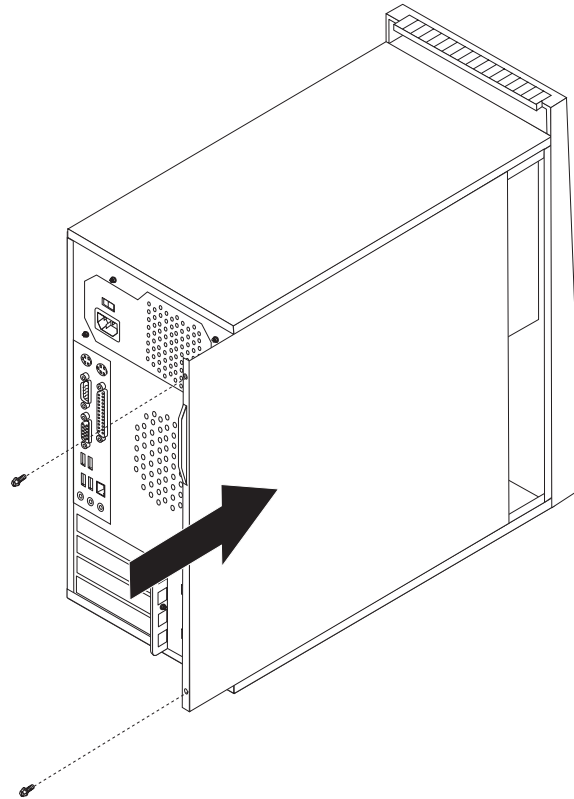
## Zaključitev namestitve

Po končani zamenjavi delov zaprite pokrov računalnika ter priključite kable, vključno s telefonsko linijo in napajalnimi kabli. Odvisno od zamenjanega dela bo morda treba s pripomočkom za nastavitve potrditi posodobljene informacije. Oglejte si “Zagon pripomočka za nastavitve” v *Kratkih navodilih* ali *Priročniku za vzdrževanje strojne opreme*.

Za zaključitev namestitve dela:

1. Poskrbite, da so vse komponente ustrezno ponovno sestavljene in da v računalniku ni ostalo kakšno orodje ali nepriviti vijaki. Za lokacijo posamezne komponente si oglejte “Lokacije komponent” na strani 1.
2. Poskrbite, da so kabli pravilno napeljeni, preden namestite nazaj pokrov računalnika.

3. Namestite pokrov računalnika na ohišje, tako da vodila na dnu pokrova računalnika zdrsnejo v zareze. Nato potisnite pokrov računalnika v zaprti položaj in namestite vijake.



4. Če je nameščena ključavnica za pokrov, zaklenite pokrov.
5. Ponovno priključite zunanje kable in napajalne kable v računalnik. Oglejte si "Konektorji na sprednjem delu računalnika" na strani 2 in "Konektorji na zadnjem delu računalnika" na strani 3.
6. Če ste zamenjali sistemsko ploščo ali mikroprocesor, morate posodobiti (flash) BIOS. Oglejte si "Posodobitev BIOS-a z diskete ali CD-ja" na strani 31.
7. Za posodobitev konfiguracije si oglejte "Zagon pripomočka za nastavitve" v *Kratkih navodilih*, ki ste jih prejeli z računalnikom, ali v *Priročniku za vzdrževanje strojne opreme*.

**Opomba:** V večini držav zahteva Lenovo vrnitev okvarjenega dela CRU. Informacije o tem bodo priložene delu CRU oziroma jih boste prejeli nekaj dni po prejemu dela CRU.

---

## Posodobitev BIOS-a z diskete ali CD-ja

### **Pomembno**

Zaženite pripomoček za nastavitev in si oglejte sistemske informacije. Oglejte si "Zagon pripomočka za nastavitev" v *Kratkih navodilih* ali v *Priročniku za vzdrževanje strojne opreme*. Če se serijska številka in vrsta/model računalnika, ki so navedeni v glavnem meniju, ne ujemajo s tistim, kar je natisnjeno na nalepki računalnika, morate posodobiti BIOS, da spremenite serijsko številko in vrsto/model računalnika.

Za posodobitev BIOS-a z diskete ali CD-ja naredite naslednje:

1. Vstavite disketo ali CD za posodobitev sistema (flash) v disketni ali optični pogon. Posodobitve sistema so na voljo na spletu na naslovu <http://www.lenovo.com/think/support>.

**Opomba:** Če želite vstaviti CD v optični pogon, mora računalnik biti vključen.

2. Vključite računalnik. Če je že vključen, ga morate izključiti in ponovno vključiti. Posodobitev se začne.
3. Ko ste pozvani, da izberete jezik, pritisnite številko na tipkovnici, ki ustreza jeziku, nato pritisnite Enter.
4. Ko ste pozvani, da spremenite serijsko številko, pritisnite Y.
5. Vnesite 7-mestno serijsko številko računalnika in pritisnite Enter.
6. Ko ste pozvani, da spremenite vrsto/model računalnika, pritisnite Y.
7. Vnesite 7-mestno vrsto/model računalnika in pritisnite Enter.
8. Za zaključitev posodobitve sledite navodilom na zaslonu.





---

## Dodatek. Obvestila

Družba Lenovo izdelkov, storitev ali funkcij, predstavljenih v tem dokumentu, morda ne bo nudila v vseh državah. Za informacije o izdelkih in storitvah, ki so trenutno na voljo na vašem območju, se obrnite na lokalnega predstavnika družbe Lenovo. Navedbe izdelkov, programov ali storitev Lenovo ne pomenijo, da je dovoljena uporaba samo teh izdelkov, programov ali storitev. Uporabite lahko katerikoli funkcionalno enakovreden izdelek, program ali storitev, ki ne krši avtorskih pravic družbe Lenovo. Uporabnik je dolžan, da ovrednoti in preveri delovanje vsakega drugega izdelka, programa ali storitve.

Družba Lenovo si pridržuje pravico do posedovanja patentov ali nerešenih patentnih prijav, ki pokrivajo vsebino, opisano v tem dokumentu. Ta dokument vam ne podeljuje nikakršne licence za te patente. Pisno povpraševanje za licence lahko pošljete na:

*Lenovo (United States), Inc.  
500 Park Offices Drive, Hwy. 54  
Research Triangle Park, NC 27709  
U.S.A.  
Attention: Lenovo Director of Licensing*

DRUŽBA LENOVO GROUP LTD. JE TO PUBLIKACIJO PRIPRAVILA "TAKŠNO, KOT JE", BREZ KAKRŠNEKOLI GARANCIJE, POGODBENE ALI PREDPISANE, VKLJUČNO Z, TODA NE OMEJENO NA PREDPISANE GARANCIJE O NEKRŠITVAH, PRODAJNOSTI ALI USTREZNOSTI ZA DOLOČEN NAMEN. Nekatere sodne oblasti ne dovoljujejo izključitve pogodbenih ali predpisanih garancij. V tem primeru zgornja izločitev za vas ne velja.

Te informacije lahko vsebujejo tehnične nepravilnosti ali tiskarske napake. Informacije v tem dokumentu občasno spremenimo; te spremembe bomo vključili v nove izdaje publikacije. Družba Lenovo ima kadarkoli in brez predhodnega obvestila pravico do izboljšave in/ali priredbe izdelkov in/ali programov, opisanih v tej publikaciji.

Izdelki, opisani v tem dokumentu, niso namenjeni uporabi pri implantaciji ali drugih postopkih za ohranjanje življenja, pri katerih lahko napačno delovanje povzroči poškodbe ali smrt. Informacije v tem dokumentu ne vplivajo na in ne spreminjajo specifikacij ali garancij izdelka Lenovo. Noben del tega dokumenta ne predstavlja pogodbene ali predpisane licence ali jamstva za nadomestilo škode, ki izvira iz avtorskih pravic družbe Lenovo ali tretjih strank. Vse informacije v tem dokumentu so bile pridobljene v določenih okoljih in so predstavljene zgolj ilustrativno. Rezultati iz drugih operacijskih okolij se lahko razlikujejo.

Družba Lenovo ima pravico do distribucije vaših podatkov na kakršenkoli njej primeren način brez kakršnihkoli obveznosti do vas.

Spletne strani, ki niso last družbe Lenovo, so omenjene le zaradi pripravnosti in ne pomenijo, da so nadomestilo spletnih strani družbe Lenovo. Vsebina teh spletnih strani, ki jih uporabljate na lastno odgovornost, ni del gradiva za ta izdelek Lenovo.

Vsi podatki o učinkovitosti, ki jih ta dokument vsebuje, so bili pridobljeni v nadzorovanem okolju. Zaradi tega se lahko rezultati, pridobljeni v drugih operacijskih okoljih, občutno razlikujejo. Nekatera merjenja so bila izvedena na razvojnih sistemih, zato ne jamčimo, da bodo ta merjenja enaka na sistemih, ki so običajno na voljo. Nekatera merjenja smo presodili s pomočjo ekstrapolacije. Dejanski rezultati se lahko razlikujejo. Uporabniki tega dokumenta naj preverijo ustrezne podatke za svoje okolje.

---

## Obvestilo o televizijskem delovanju

Naslednje obvestilo se nanaša na modele s tovarniško nameščeno funkcijo TV-izhoda.

Ta izdelek vsebuje avtorsko zaščiteno tehnologijo, ki je zaščitena z metodnimi koncesijami določenih patentov v ZDA in z ostalimi avtorskimi pravicami, ki so v lasti podjetja Macrovision Corporation in drugih imetnikov pravic. Uporaba te avtorsko zaščitene tehnologije mora biti dovoljena s strani podjetja Macrovision Corporation, namenjena pa je domači in drugačni omejeni uporabi, razen če podjetje Macrovision Corporation ne določi drugače. Razstavljanje in demontiranje je prepovedano.

---

## Blagovne znamke

Naslednji izrazi so blagovne znamke družbe Lenovo v ZDA in/ali drugih državah:

Lenovo  
ThinkCentre

IBM je blagovna znamka družbe International Business Machines Corporation v ZDA in/ali drugih državah.

Imena drugih podjetij, izdelkov ali storitev so lahko blagovne ali storitvene znamke drugih.



# ThinkCentre

Številka dela: 41D4495

Natisnjeno na Danskem

(1P) P/N: 41D4495

