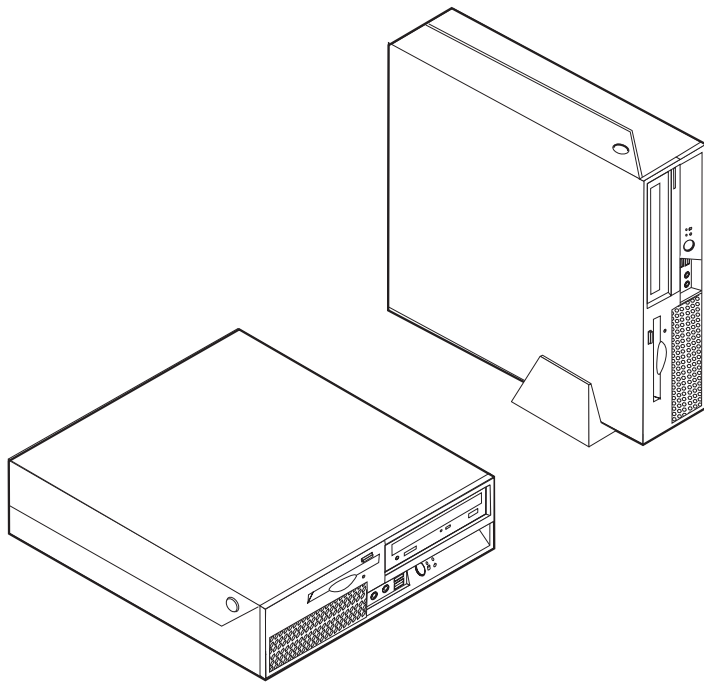


ThinkCentre

Guida per la sostituzione hardware Modelli 8289, 8298, 8328 Modelli 8341, 8344, 8382



ThinkCentre

Guida per la sostituzione hardware

Modelli 8289, 8298, 8328

Modelli 8341, 8344, 8382

Prima edizione (novembre 2005)

© Copyright Lenovo 2005.

Portions © Copyright International Business Machines Corporation 2005.

Tutti i diritti riservati.

Indice

Panoramica	v	Sostituzione dell'alimentatore.	6
Informazioni sulla sicurezza per sostituire CRU . . .	v	Sostituzione dell'assieme della scheda di sistema . . .	8
Informazioni di sicurezza per la sostituzione delle unità FRU	v	Sostituzione del microprocessore	13
Ulteriori risorse informative	v	Sostituzione del modulo di memoria	18
Strumenti necessari	vi	Sostituzione di un adattatore	21
Come maneggiare i dispositivi sensibili all'elettricità statica	vi	Sostituzione di un'unità disco fisso	23
Capitolo 1. Posizioni	1	Sostituzione di un'unità ottica	25
Posizione dei componenti	1	Sostituzione dell'unità minidisco	27
Posizione dei comandi di controllo e dei connettori nella parte anteriore dell'elaboratore	2	Sostituzione dell'assieme ventola	28
Posizione dei connettori nella parte posteriore dell'elaboratore	3	Sostituzione della tastiera.	31
Identificazione delle parti sulla scheda di sistema . . .	4	Sostituzione del mouse	31
Capitolo 2. Sostituzione dell'hardware.	5	Sostituzione dell'altoparlante interno	32
Apertura del coperchio	5	Completamento della sostituzione della CRU	33
		Aggiornamento (flashing) BIOS da minidisco o CD-ROM	34
		Appendice. Informazioni particolari	37
		Informazioni particolari sull'uscita TV	38
		Marchi	38

Panoramica

Questa guida è rivolta ai clienti che sostituiscono le unità CRU (Customer Replaceable Units) oltre al personale tecnico qualificato nella sostituzione delle unità FRU (Field Replacement Units). In questa guida, si farà spesso riferimento alle CRU e alle FRU come componenti.

Questa guida non include le procedure per tutti i componenti. I cavi, gli interruttori e alcuni componenti meccanici possono essere sostituiti dal personale tecnico qualificato senza dover seguire le procedure dettagliate.

Nota: Utilizzare solo le parti fornite da Lenovo™.

Questa guida contiene le istruzioni per sostituire i seguenti componenti:

- Alimentatore
- Scheda di sistema
- Microprocessore
- Moduli di memoria
- Adattatore
- Unità disco fisso
- Unità in fibra ottica
- Unità minidisco
- Ventola
- Tastiera
- Mouse
- Altoparlante interno

Informazioni sulla sicurezza per sostituire CRU

Non aprire l'elaboratore o tentare di effettuare riparazioni prima di consultare le "Importanti informazioni sulla sicurezza" nella *Guida di riferimento rapido*, fornita con l'elaboratore. Se non si dispone più di una copia della *Guida di riferimento rapido*, è possibile reperire una copia in linea dal sito Web del supporto all'indirizzo <http://www.lenovo.com/think/support>.

Informazioni di sicurezza per la sostituzione delle unità FRU

Non tentare di effettuare riparazioni prima di consultare le "Importanti informazioni sulla sicurezza" nell'HMM (*Hardware Maintenance Manual*) per l'elaboratore. È possibile trovare l'HMM sul sito web del supporto all'indirizzo <http://www.lenovo.com/think/support>.

Ulteriori risorse informative

Se si dispone di accesso ad Internet, sul World Wide Web sono disponibili le informazioni più aggiornate per l'elaboratore utilizzato.

E' possibile reperire le seguenti informazioni:

- Informazioni di rimozione ed installazione CRU

- Pubblicazioni
- Informazioni sulla risoluzione dei problemi
- Informazioni sui componenti
- Download e driver
- Collegamenti ad altre fonti di informazioni
- Elenco di numeri di telefono di supporto

Per accedere a queste informazioni, immettere il seguente indirizzo nel browser:
<http://www.lenovo.com/think/support>

Strumenti necessari

Per sostituire alcuni componenti nell'elaboratore, potrebbe essere necessario un cacciavite a testa piatta o Phillips. Per alcuni componenti potrebbero essere necessari ulteriori utensili.

Come maneggiare i dispositivi sensibili all'elettricità statica

L'elettricità statica, sebbene innocua per gli esseri umani, può danneggiare seriamente i componenti e le parti dell'elaboratore.

Quando si sostituisce una parte, *non* aprire il pacchetto di protezione statica che contiene la nuova parte fino a quando la parte difettosa è stata rimossa dal computer ed è possibile installare la nuova parte.

Quando si maneggiano queste parti e gli altri componenti del computer, adottare le precauzioni per evitare danni dovuti all'elettricità statica:

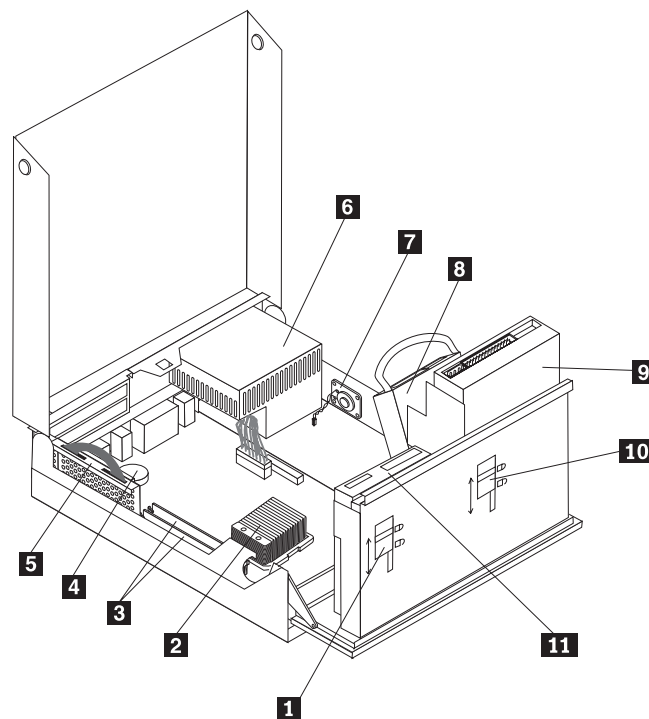
- Limitare i movimenti. Il movimento può provocare l'accumulo di elettricità statica.
- Maneggiare sempre le parti e gli altri componenti del computer con molta cura. Maneggiare gli adattatori, i moduli di memoria, le schede di sistema ed i microprocessori dai bordi. Non toccare mai nessun circuito esposto.
- Evitare che altre persone tocchino le parti e gli altri componenti del computer.
- Prima di sostituire una nuova parte, toccare il pacchetto antistatico che contiene la parte con un coperchio di metallo dell'alloggiamento di espansione o altra superficie metallica non verniciata del computer per almeno due secondi. In questo modo la quantità di elettricità statica presente nell'involucro e nel proprio corpo viene ridotta.
- Se possibile, estrarre la nuova parte dall'involucro e installarla direttamente nell'elaboratore senza poggiarla su altre superfici. Se ciò non fosse possibile, poggiare l'involucro antistatico di protezione su una superficie liscia e piana, quindi posizionare la parte da installare sull'involucro.
- Non poggiare la parte sul coperchio dell'elaboratore o su altre superfici metalliche.

Capitolo 1. Posizioni

Questo capitolo fornisce illustrazioni che aiutano a posizionare diversi connettori, controlli e componenti dell'elaboratore. Per aprire il coperchio dell'elaboratore, consultare la sezione "Apertura del coperchio" a pagina 5.

Posizione dei componenti

La seguente figura illustra la posizione dei vari componenti dell'elaboratore.

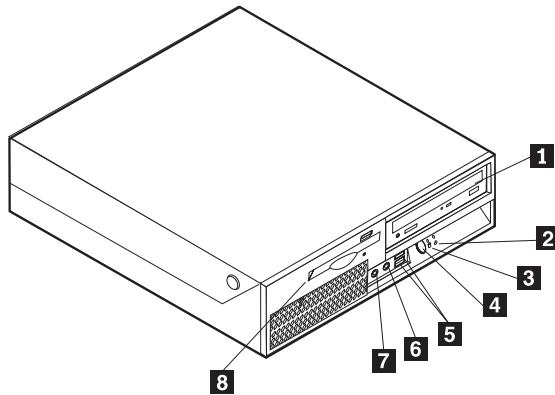


- | | | | |
|----------|---------------------------------------|-----------|---------------------------------------|
| 1 | Blocco unità minidisco | 7 | Altoparlante interno |
| 2 | Microprocessore dissipatore di calore | 8 | Unità disco fisso |
| 3 | Connettori di memoria (2) | 9 | Unità ottica (come un'unità CD o DVD) |
| 4 | Batteria | 10 | Blocco unità ottica |
| 5 | Assieme riser PCI | 11 | Unità minidisco |
| 6 | Alimentatore | | |

Posizione dei comandi di controllo e dei connettori nella parte anteriore dell'elaboratore

La figura riportata di seguito illustra le posizioni dei comandi di controllo e dei connettori nella parte anteriore dell'elaboratore.

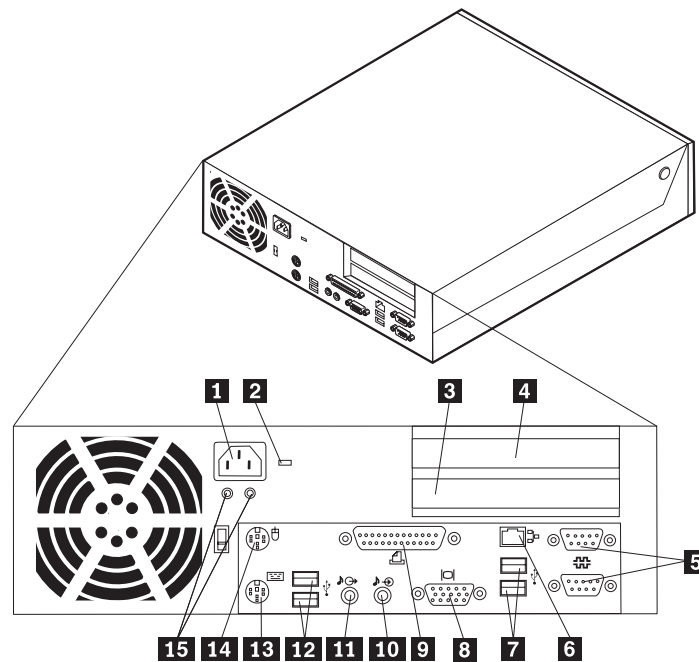
Nota: Non tutti i modelli di elaboratore avrà i seguenti controlli e connessioni.



- | | | | |
|----------|---|----------|----------------------------------|
| 1 | Unità ottica o seconda unità disco (alcuni modelli) | 5 | Connettori USB (2) |
| 2 | Indicatore di attività unità disco fisso | 6 | Connettore microfono |
| 3 | Indicatore accensione | 7 | Connettore cuffie |
| 4 | Pulsante di alimentazione | 8 | Unità minidisco (alcuni modelli) |

Posizione dei connettori nella parte posteriore dell'elaboratore

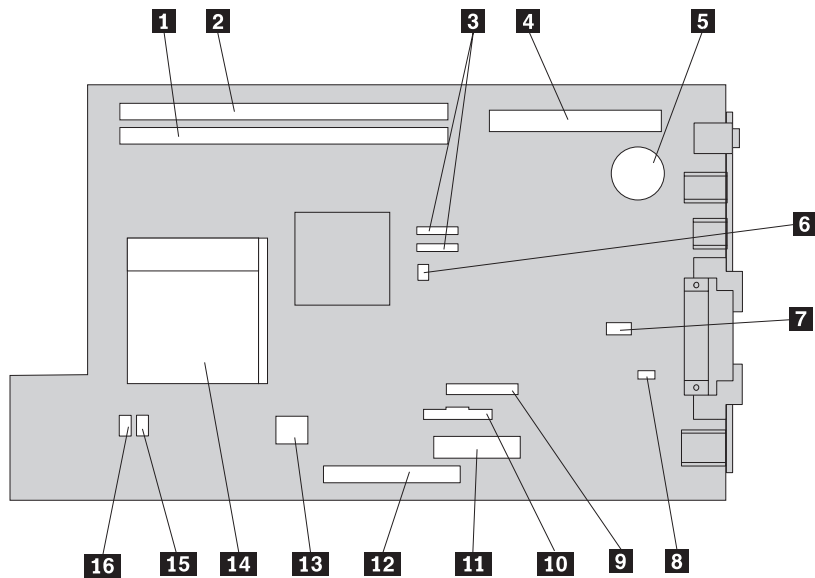
La figura riportata di seguito illustra le posizioni dei connettori nella parte posteriore dell'elaboratore.



- | | | | |
|----------|--|-----------|--------------------------------------|
| 1 | Connettore alimentatore | 9 | Connettore parallelo |
| 2 | Fermo cavo di sicurezza (Kensington) | 10 | Connettore di ingresso audio |
| 3 | Connettore adattatore PCI Express (x1) | 11 | Connettore linea di uscita audio |
| 4 | Connettore dell'adattatore PCI | 12 | Connettori USB (2) |
| 5 | Connettori seriali | 13 | Connettore per tastiera standard |
| 6 | Connettore Ethernet | 14 | Connettore mouse standard |
| 7 | Connettori USB (2) | 15 | LED di diagnostica dell'alimentatore |
| 8 | Connettore video VGA | | |

Identificazione delle parti sulla scheda di sistema

L'illustrazione seguente mostra le posizioni dei componenti della scheda di sistema.



- | | | | |
|----------|---------------------------------|-----------|-------------------------------------|
| 1 | Connettore memoria 1 | 9 | Connettore unità minidisco |
| 2 | Connettore memoria 2 | 10 | Connettore pannello anteriore |
| 3 | Connettori IDE SATA (2) | 11 | Connettore dell'alimentatore |
| 4 | Connettore riser PCI | 12 | Connettore IDE principale PATA |
| 5 | Batteria | 13 | Connettore di alimentazione da 12 V |
| 6 | Ponticello di ripristino CMOS | 14 | Microprocessore |
| 7 | Connettore ventola 3 | 15 | Connettore Fan 2 |
| 8 | Connettore altoparlante interno | 16 | Connettore Fan 1 |

Capitolo 2. Sostituzione dell'hardware

Attenzione

Non aprire l'elaboratore o tentare di effettuare riparazioni prima di consultare le "Importanti informazioni sulla sicurezza" nella *guida di riferimento rapido* fornita con l'elaboratore o nell'HMM (*Hardware Maintenance Manual*) per l'elaboratore. Per ottenere le copie della *Guida di riferimento rapido* o di HMM, andare sul sito web del supporto all'indirizzo <http://www.lenovo.com/think/support>.

Nota: Utilizzare solo le parti fornite dalla Lenovo.

Apertura del coperchio

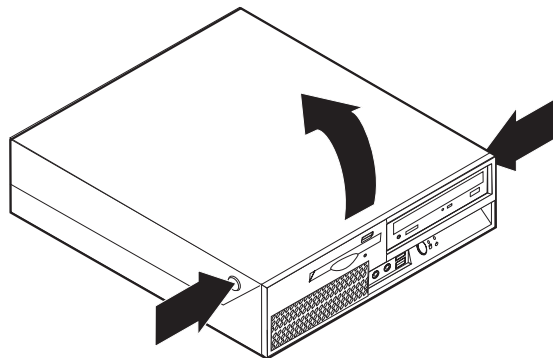
Importante



Spegnere l'elaboratore ed attendere dai 3 ai 5 minuti per consentire il raffreddamento dell'elaboratore prima di aprire il coperchio.

Per aprire il coperchio dell'elaboratore:

1. Rimuovere qualsiasi supporto (minidischi, CD o nastri) dalle unità, chiudere il sistema operativo e spegnere tutte le periferiche collegate e l'elaboratore.
2. Scollegare tutti i cavi di alimentazione dalle prese elettriche.
3. Scollegare i cavi collegati all'elaboratore. (cavi di alimentazione, I/E e qualsiasi altro cavo collegato). Consultare "Posizione dei comandi di controllo e dei connettori nella parte anteriore dell'elaboratore" a pagina 2 e "Posizione dei connettori nella parte posteriore dell'elaboratore" a pagina 3.
4. Eliminare il piedistallo se collegato.
5. Rimuovere eventuali dispositivi di blocco, come un cavo di sicurezza, che fissa il coperchio dell'elaboratore.
6. Premere in avanti sui due pulsanti e ruotare il coperchio superiore verso l'alto.



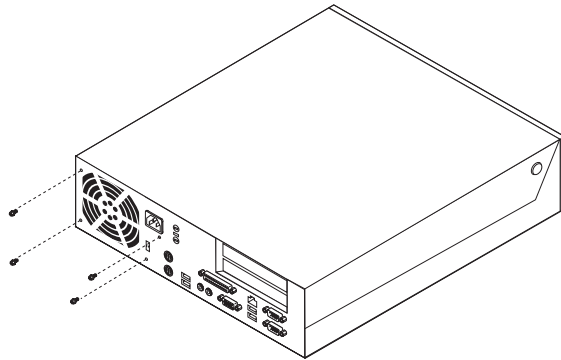
Sostituzione dell'alimentatore

Attenzione

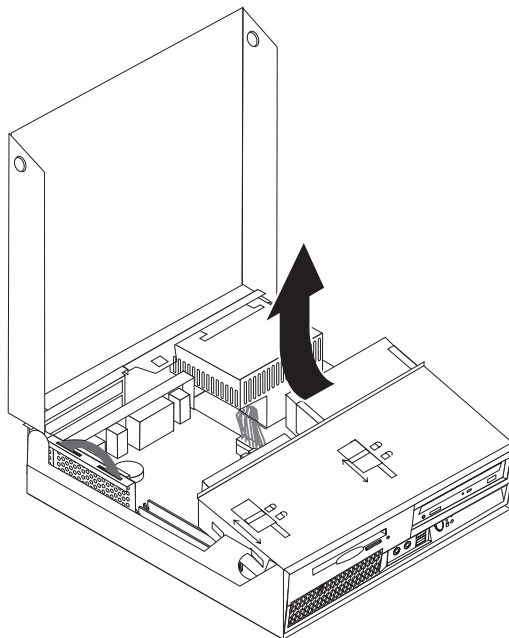
Non aprire l'elaboratore o tentare di effettuare riparazioni prima di consultare le "Importanti informazioni sulla sicurezza" nella *guida di riferimento rapido* fornita con l'elaboratore o nell'HMM (*Hardware Maintenance Manual*) per l'elaboratore. Per ottenere le copie della *Guida di riferimento rapido* o di HMM, andare sul sito web del supporto all'indirizzo <http://www.lenovo.com/think/support>.

Per sostituire l'alimentatore:

1. Rimuovere le viti sul retro del telaio che fissano l'alimentatore.



2. Aprire il coperchio dell'elaboratore. Consultare la sezione "Apertura del coperchio" a pagina 5.
3. Ruotare l'assieme dell'unità per accedere ai cavi.

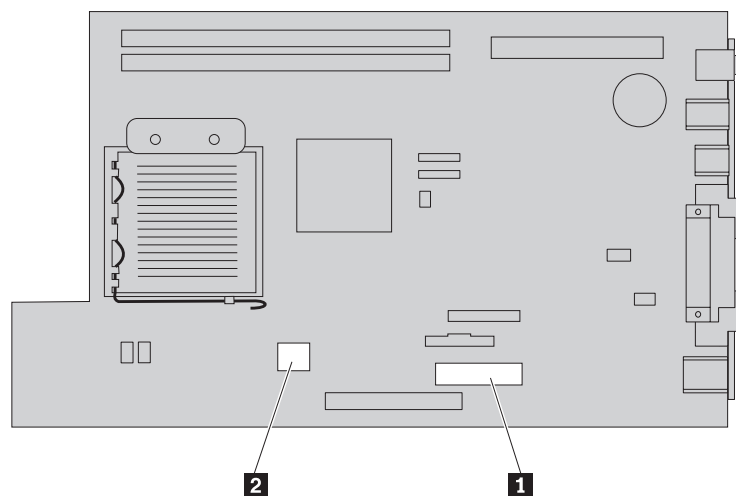


4. Individuare l'alimentatore. Consultare "Posizione dei componenti" a pagina 1.

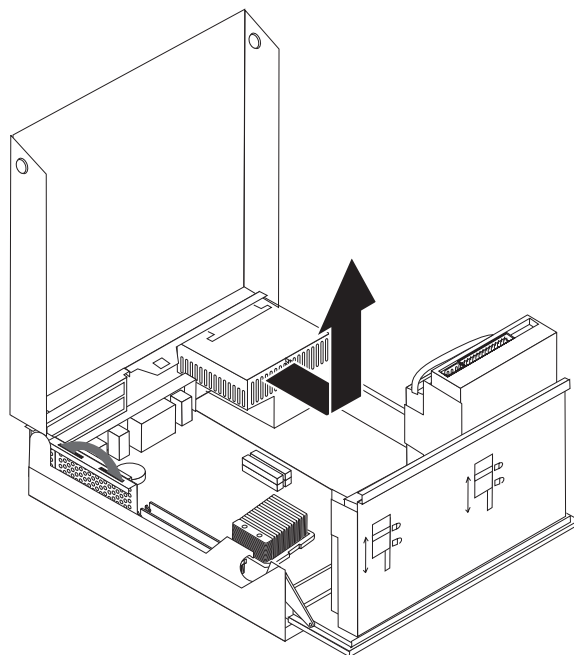
Importante

Prendere nota dell'instradamento dei cavi. È importante instradare i cavi nello stesso modo una volta installato un nuovo assieme di alimentatore.

5. Scollegare i cavi di alimentazione dall'unità disco fisso.
6. Scollegare i cavi di alimentazione **1** e **2** dai connettori della scheda di sistema e da tutte le unità.



7. Rimuovere i cavi dell'alimentatore dalle relative clip e ganci.
8. Far scorrere l'alimentatore in avanti e rimuoverlo dal computer.



9. Installare il nuovo assieme dell'alimentatore nel telaio in modo tale che i fori delle viti dell'assieme dell'alimentatore siano allineati a quelli del telaio.

Nota: Utilizzare solo le viti fornite dalla Lenovo.

10. Installare e serrare le viti dell'assieme sulla parte posteriore del telaio.

11. Ricollegare i connettori dell'alimentatore all'unità disco fisso e all'unità ottica.
12. Ricollegare i cavi dell'alimentatore alla scheda di sistema.
13. Consultare "Completamento della sostituzione della CRU" a pagina 33.

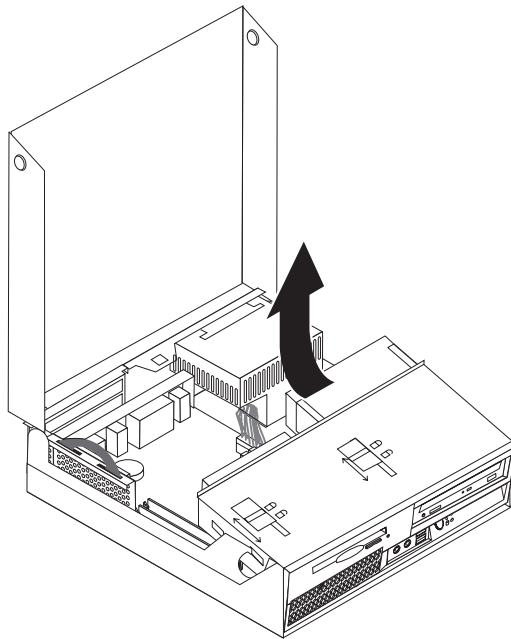
Sostituzione dell'assieme della scheda di sistema

Attenzione

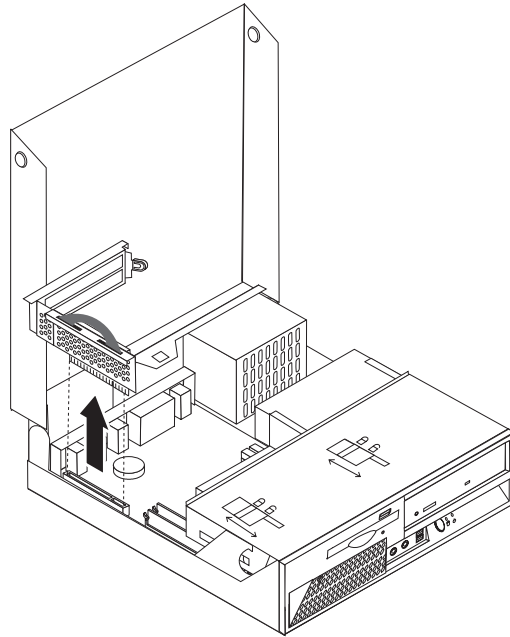
Non aprire l'elaboratore o tentare di effettuare riparazioni prima di consultare le "Importanti informazioni sulla sicurezza" nella *guida di riferimento rapido* fornita con l'elaboratore o nell'HMM (*Hardware Maintenance Manual*) per l'elaboratore. Per ottenere le copie della *Guida di riferimento rapido* o di HMM, andare sul sito web del supporto all'indirizzo <http://www.lenovo.com/think/support>.

Per sostituire l'assieme della scheda di sistema:

1. Spegnerne il computer e consentire il raffreddamento del computer.
2. Aprire il coperchio dell'elaboratore. Consultare "Apertura del coperchio" a pagina 5.
3. Ruotare l'assieme del vano dell'unità per accedere alla scheda di sistema.



4. Premendo sul retro del telaio del computer, spingere la maniglia per rimuovere l'assieme del riser PCI e qualsiasi adattatore installato correntemente.

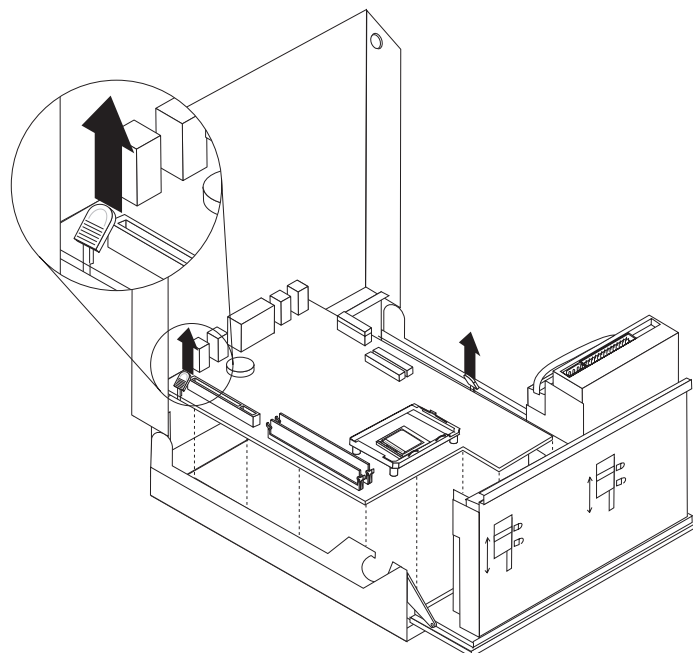


5. Scollegare tutti i cavi collegati alla scheda di sistema. Consultare la sezione "Identificazione delle parti sulla scheda di sistema" a pagina 4.

Importante

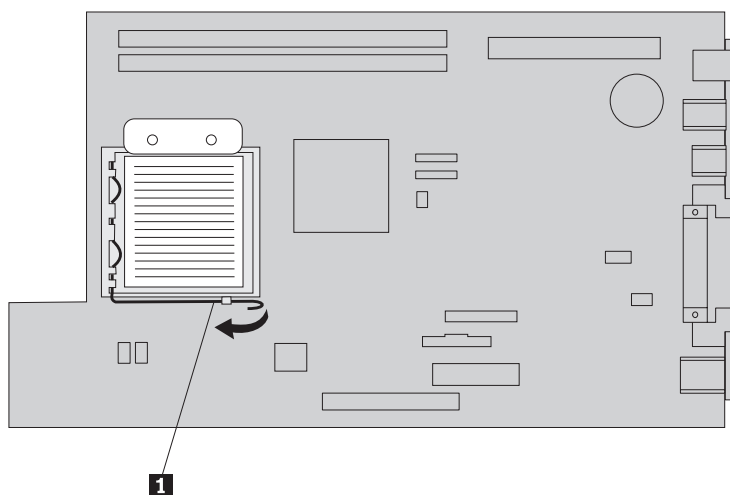
Prendere nota dell'instradamento dei cavi. È importante instradare i cavi nello stesso modo una volta installata la nuova scheda di sistema.

6. Utilizzando le due maniglie di colore blu, estrarre l'assieme della scheda di sistema dal computer.

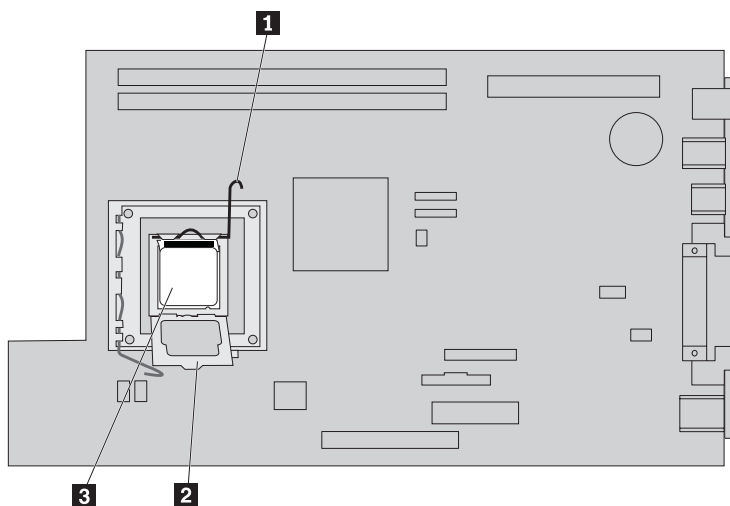


Nota: Sarà necessario sollevare l'assieme della scheda di sistema e spostarla intorno al bordo dell'assieme dell'alimentatore per rimuoverlo dal computer.

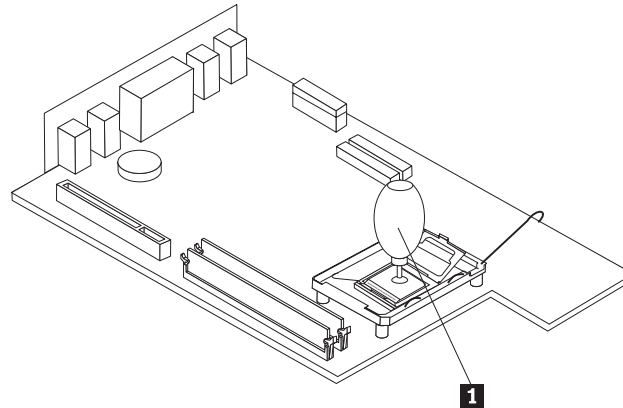
7. Posizionare la vecchia scheda di sistema accanto a quella nuova.
8. Rilasciare la leva **1** che fissa il dissipatore di calore del microprocessore.



9. Rimuovere il dissipatore di calore dalla scheda di sistema.
10. Rilasciare la leva **1** per il fermo del microprocessore **2** fissando il microprocessore **3** e ruotare il fermo verso l'alto nella posizione di apertura.



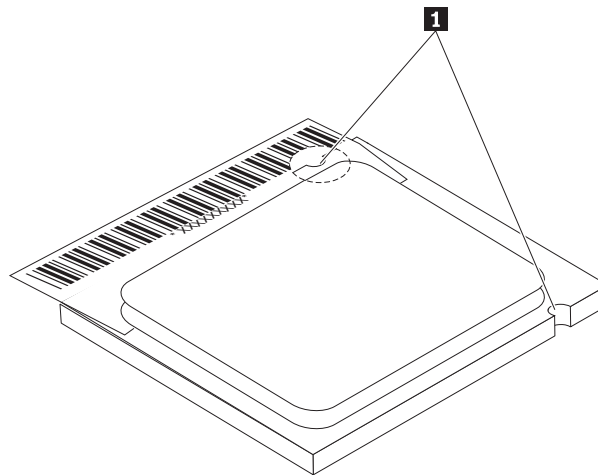
11. Utilizzare la penna a pressione **1** per sollevare il microprocessore verso l'alto e l'esterno del socket.



Importante

Non toccare i contatti dorati sulla parte inferiore del microprocessore. Utilizzare la penna a pressione fornita per rimuovere ed installare il microprocessore. Se è necessario toccare il microprocessore, toccare solo le parti laterali.

- a. Prendere nota dell'orientamento degli incavi **1** del microprocessore. Ciò è importante durante la reinstallazione del microprocessore sulla nuova scheda di sistema.

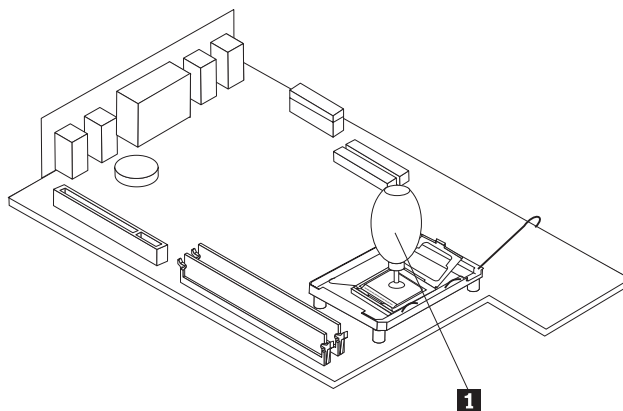


- b. Non rilasciare nessun elemento nell'alloggiamento mentre viene aperto. Conservare tutti i contatti puliti.
12. Sulla nuova scheda di sistema, rilasciare la leva che blocca il fermo del microprocessore e quindi ruotare il fermo fino a che non è completamente aperto.
13. Posizionare il microprocessore in modo che gli incavi del microprocessore siano allineati con le linguette dell'alloggiamento del microprocessore sulla nuova scheda di sistema.

Importante

Per evitare di danneggiare il microprocessore, non sollevare il microprocessore durante l'installazione nell'alloggiamento del microprocessore.

- Utilizzare la penna a pressione **1** per abbassare il microprocessore nell'alloggiamento del microprocessore.



- Abbassare il fermo del microprocessore e fissarlo alla leva.

Nota: Un coperchio in plastica di colore nero copre il fermo del microprocessore per proteggere l'alloggiamento sulla nuova scheda di sistema. Quando si blocca il microprocessore in posizione, rimuovere il coperchio di plastica nero. Posizionare il coperchio nero di plastica sul fermo del microprocessore della vecchia scheda di sistema.

- Posizionare e bloccare il dissipatore di calore sul microprocessore.
- Rimuovere i moduli di memoria dalla scheda di sistema difettosa ed installarli nella nuova scheda di sistema. Consultare la sezione "Sostituzione del modulo di memoria" a pagina 18. Consultare questo passaggio in dopo l'installazione dei moduli di memoria e procedere alla fase successiva.
- Installare il nuovo assieme della scheda di sistema nel telaio del computer allineando le linguette del retro della scheda di sistema agli alloggiamenti del retro del telaio del computer. Spostare la scheda di sistema verso la parte posteriore del telaio.
- Ricollegare tutti i cavi scollegati dalla scheda di sistema. Verificare che i cavi siano collegati correttamente. Consultare "Identificazione delle parti sulla scheda di sistema" a pagina 4.
- Reinstallare l'assieme del riser PCI e gli adattatori.
- Consultare "Completamento della sostituzione della CRU" a pagina 33.

Sostituzione del microprocessore

Attenzione

Non aprire l'elaboratore o tentare di effettuare riparazioni prima di consultare le "Importanti informazioni sulla sicurezza" nella *guida di riferimento rapido* fornita con l'elaboratore o nell'HMM (*Hardware Maintenance Manual*) per l'elaboratore. Per ottenere le copie della *Guida di riferimento rapido* o di HMM, andare sul sito web del supporto all'indirizzo <http://www.lenovo.com/think/support>.

Questa sezione fornisce le istruzioni su come reinstallare il microprocessore.

Importante

Spegnere l'elaboratore per almeno un'ora prima di rimuovere il microprocessore per consentire un corretto raffreddamento di interfaccia termica tra il microprocessore ed il dissipatore di calore.

Importante

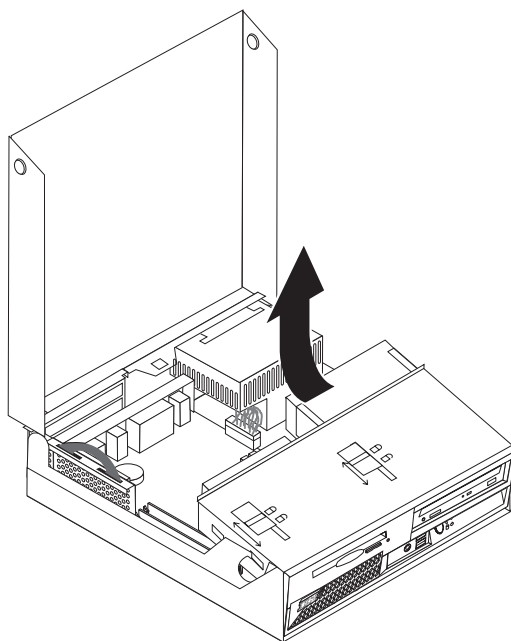
Quando si riceve un nuovo microprocessore, verrà ricevuto anche un nuovo dissipatore di calore e una penna a pressione. È necessario utilizzare il nuovo dissipatore di calore con il nuovo microprocessore. Se si utilizza il vecchio dissipatore di calore con il nuovo microprocessore, è possibile che l'elaboratore si surriscaldi causando problemi saltuari.

Importante

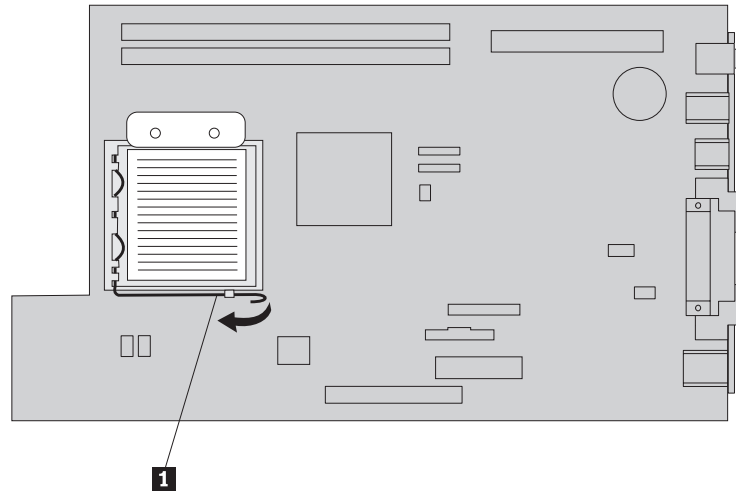
Non toccare i contatti dorati sulla parte inferiore del microprocessore. Utilizzare la penna a pressione fornita per rimuovere ed installare il microprocessore. Se è necessario toccare il microprocessore, toccare solo le parti laterali.

Per sostituire il microprocessore:

1. Aprire il coperchio dell'elaboratore. Consultare "Apertura del coperchio" a pagina 5.
2. Ruotare l'assieme del vano dell'unità per accedere al microprocessore.



3. Rilasciare la leva **1** che fissa il dissipatore di calore del microprocessore.

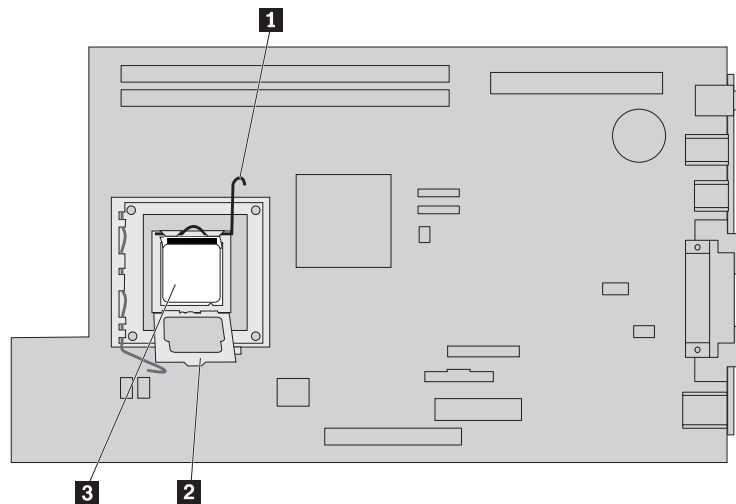


4. Rimuovere il dissipatore di calore dalla scheda di sistema.

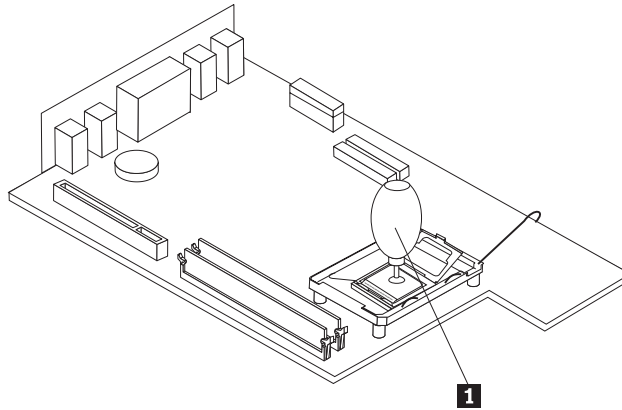
Importante

Non utilizzare il vecchio dissipatore di calore con un nuovo microprocessore. Se si utilizza il vecchio dissipatore di calore con il nuovo microprocessore, è possibile che l'elaboratore si surriscaldi causando problemi saltuari.

5. Rilasciare la leva **1** per il fermo del microprocessore **2** fissando il microprocessore **3** e ruotare il fermo verso l'alto fino a che è completamente aperto.



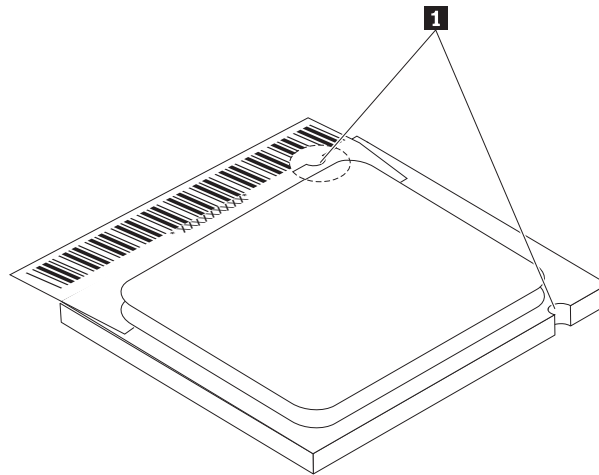
6. Utilizzare la penna a pressione **1** per sollevare il microprocessore verso l'alto e l'esterno del socket.



Importante

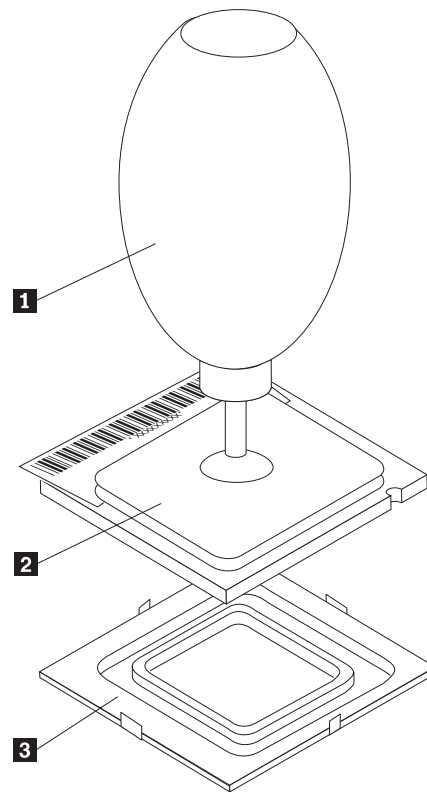
Non toccare i contatti dorati sulla parte inferiore del microprocessore. Se è necessario toccare il microprocessore, toccare solo le parti laterali.

- a. Prendere nota dell'orientamento degli incavi **1** del microprocessore. Ciò è importante durante la reinstallazione del microprocessore sulla scheda di sistema.



- b. Non rilasciare nessun elemento nell'alloggiamento mentre viene aperto. Conservare tutti i contatti puliti.
7. Verificare che la leva sul microprocessore sia completamente aperta.

8. Allentare il coperchio nero **3** che protegge i contatti dorati del nuovo microprocessore **2**, ma non rimuovere il coperchio nero. Utilizzare la penna a pressione **1** per sollevare il microprocessore quindi eliminare completamente il coperchio nero.

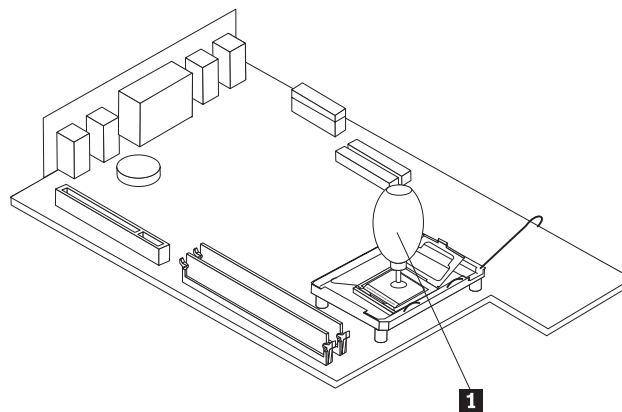


9. Posizionare il microprocessore in modo tale che gli incavi sul microprocessore siano allineati alle linguette dell'alloggiamento del microprocessore.

Importante

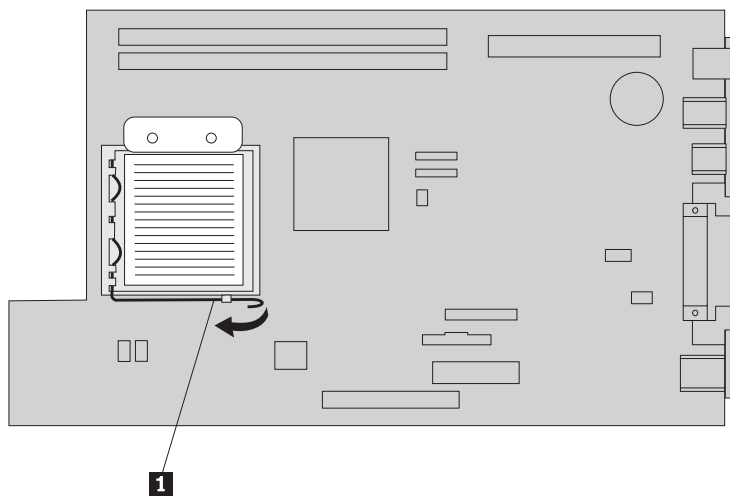
Per evitare i danni sui contatti del microprocessore, non sollevare il microprocessore quando viene installato nell'alloggiamento.

10. Utilizzare la penna a pressione **1** per abbassare il microprocessore nell'alloggiamento del microprocessore.



11. Abbassare il fermo del microprocessore e la leva per fissare il fermo.

12. Posizionare il nuovo dissipatore di calore ed abbassare la leva **1** per fissare il dissipatore di calore.



13. Consultare “Completamento della sostituzione della CRU” a pagina 33.

Sostituzione del modulo di memoria

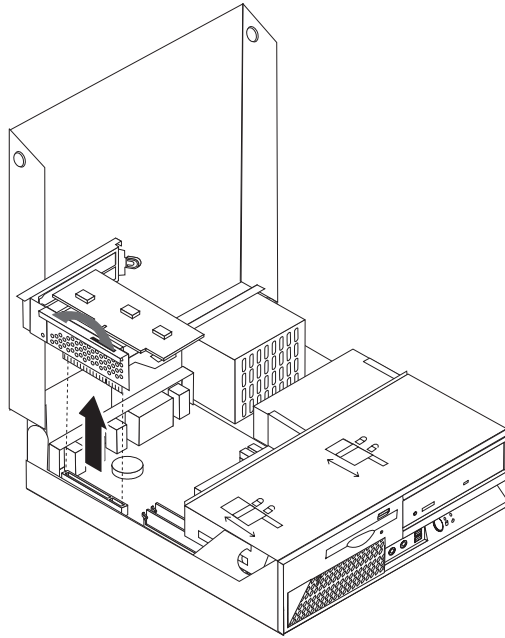
Attenzione

Non aprire l'elaboratore o tentare di effettuare riparazioni prima di consultare le “Importanti informazioni sulla sicurezza” nella *guida di riferimento rapido* fornita con l'elaboratore o nell'HMM (*Hardware Maintenance Manual*) per l'elaboratore. Per ottenere le copie della *Guida di riferimento rapido* o di HMM, andare sul sito web del supporto all'indirizzo <http://www.lenovo.com/think/support>.

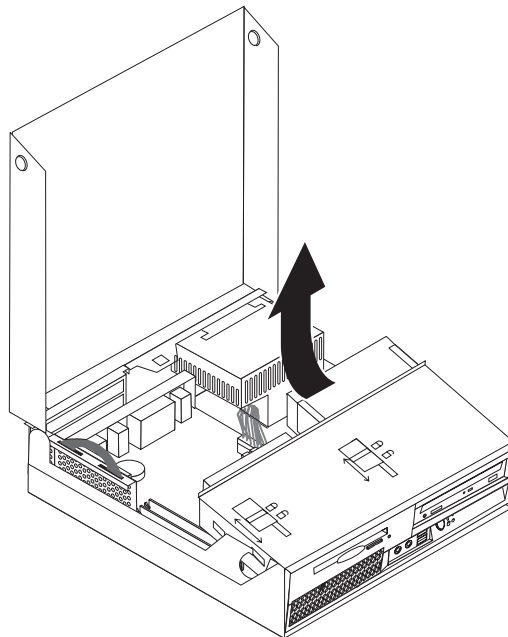
Per sostituire i moduli di memoria:

1. Aprire il coperchio dell'elaboratore. Consultare “Apertura del coperchio” a pagina 5.

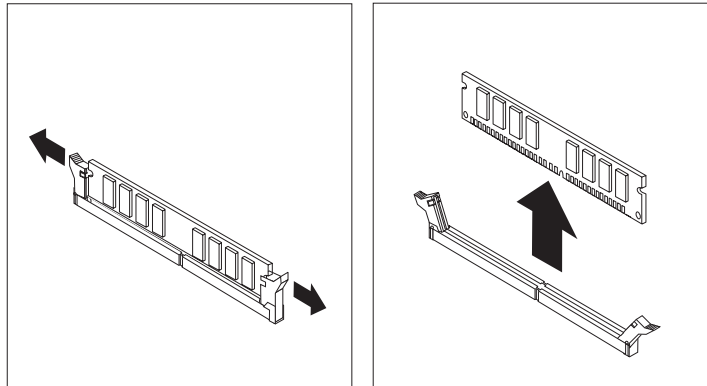
2. Premendo sul retro del telaio del computer, spingere la maniglia per rimuovere l'assieme del riser PCI e qualsiasi adattatore installato correntemente.



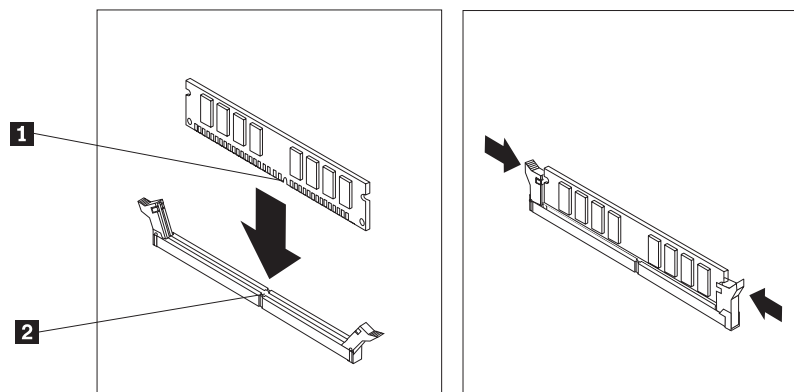
3. Ruotare l'assieme dell'unità per accedere al modulo di memoria.



4. Rilevare i connettori di memoria. Consultare "Identificazione delle parti sulla scheda di sistema" a pagina 4.
5. Rimuovere il modulo di memoria sostituito aprendo i fermi come riportato.



6. Posizionare il modulo di memoria di sostituzione sul connettore di memoria. Verificare che l'incavo **1** del modulo di memoria sia allineato correttamente alla chiave del connettore **2** della scheda di sistema. Inserire il modulo di memoria direttamente nel connettore fino a quando i fermi vengono chiusi.



7. Reinstallare l'assieme del riser PCI e gli adattatori.
8. Consultare "Completamento della sostituzione della CRU" a pagina 33.

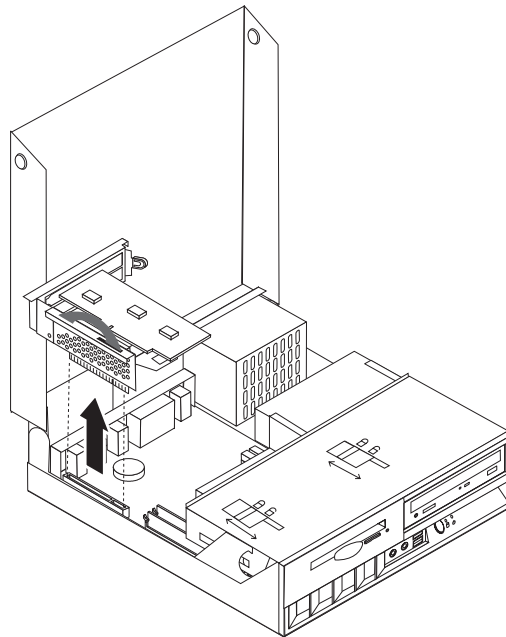
Sostituzione di un adattatore

Attenzione

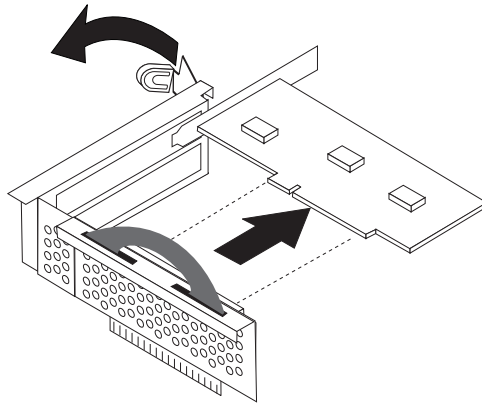
Non aprire l'elaboratore o tentare di effettuare riparazioni prima di consultare le "Importanti informazioni sulla sicurezza" nella *guida di riferimento rapido* fornita con l'elaboratore o nell'HMM (*Hardware Maintenance Manual*) per l'elaboratore. Per ottenere le copie della *Guida di riferimento rapido* o di HMM, andare sul sito web del supporto all'indirizzo <http://www.lenovo.com/think/support>.

Per sostituire l'adattatore:

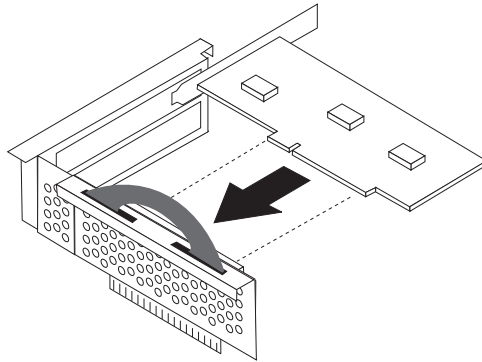
1. Aprire il coperchio dell'elaboratore. Consultare "Apertura del coperchio" a pagina 5.
2. Premendo sul retro del telaio del computer, spingere la maniglia per rimuovere l'assieme del riser PCI e qualsiasi adattatore già installato.



3. Ruotare il fermo dell'adattatore per rilasciarlo.



4. Rimuovere l'adattatore sostituito dal riser PCI.
5. Rimuovere il nuovo adattatore dall'involucro antistatico.
6. Installare il nuovo adattatore nel connettore appropriato nel riser PCI.



7. Verificare che l'adattatore sia stato inserito correttamente nel relativo connettore.
8. Ruotare il fermo dell'adattatore nella posizione chiusa per fissare gli adattatori.
9. Reinstallare il riser PCI e gli adattatori.
10. Consultare "Completamento della sostituzione della CRU" a pagina 33.

Sostituzione di un'unità disco fisso

Attenzione

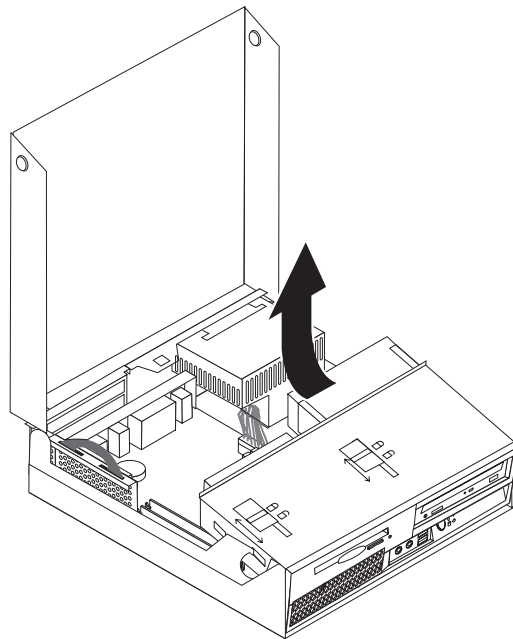
Non aprire l'elaboratore o tentare di effettuare riparazioni prima di consultare le "Importanti informazioni sulla sicurezza" nella *guida di riferimento rapido* fornita con l'elaboratore o nell'HMM (*Hardware Maintenance Manual*) per l'elaboratore. Per ottenere le copie della *Guida di riferimento rapido* o di HMM, andare sul sito web del supporto all'indirizzo <http://www.lenovo.com/think/support>.

Importante

Quando si riceve una nuova unità disco fisso, si riceve anche un insieme di *CD di ripristino del prodotto*. Questo insieme di *CD di ripristino del prodotto* consentirà di ripristinare i contenuti del disco fisso nello stesso stato di quando è stato consegnato l'elaboratore. Per ulteriori informazioni sul ripristino del software preinstallato, consultare il "Ripristino del software" nella *Guida di riferimento rapido*.

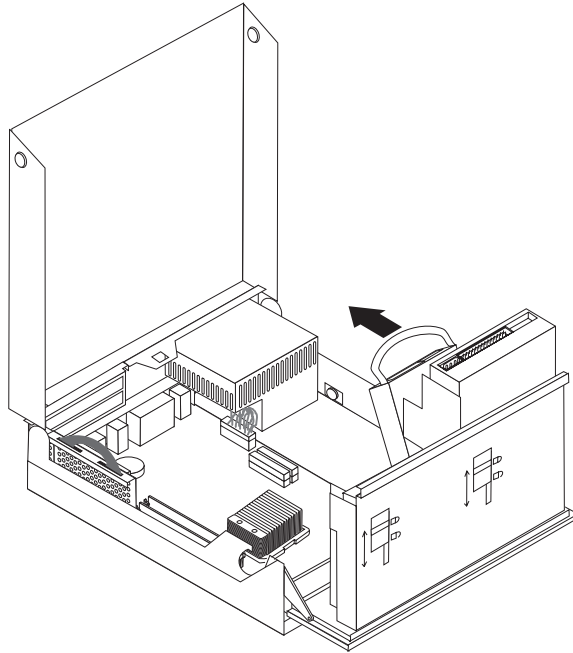
Per sostituire l'unità disco fisso:

1. Aprire il coperchio dell'elaboratore. Consultare "Apertura del coperchio" a pagina 5.
2. Ruotare l'assieme dell'unità per accedere ai cavi.



3. Se è stata installata un'unità ottica, scollegare il cavo di segnale dall'unità per accedere ai cavi dell'unità disco fisso.

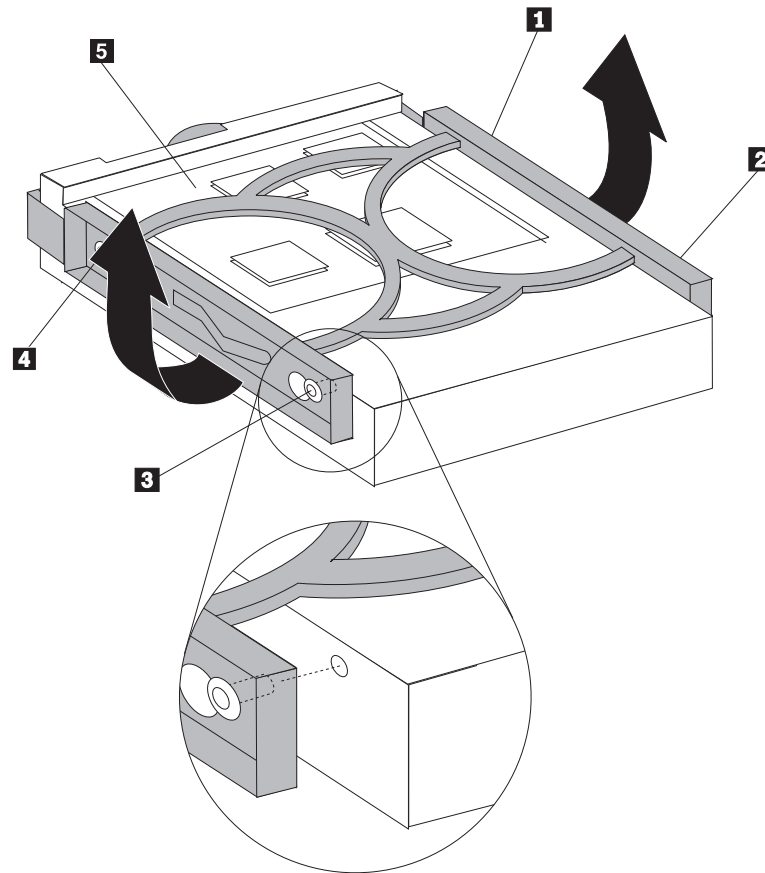
4. Scollegare i cavi di segnale e di alimentazione dal retro dell'unità disco fisso.
5. Ruotare l'unità disco fisso e la staffa posta sul retro, quindi estrarre l'unità disco fisso dal relativo vano tirando la manopola blu.



6. Rimuovere la vecchia unità disco fisso dalla staffa flettendola.

Nota: Prendere nota dell'orientamento dell'unità disco fisso nella staffa blu.

7. Installare la nuova unità nella staffa blu, fletterla e allineare i piedini da **1** a **4** sulla staffa con i buchi nell'unità disco fisso. Non toccare la scheda di circuito **5** sul fondo dell'unità disco fisso.



8. Inserire la nuova unità disco fisso e la staffa nel vano unità disco fisso fino a quando non si blocca in posizione.
9. Ruotare l'unità e la staffa verso la parte anteriore dell'elaboratore e posizionarle correttamente.
10. Collegare il cavo di segnale ed il cavo di alimentazione all'unità.
11. Consultare "Completamento della sostituzione della CRU" a pagina 33.

Sostituzione di un'unità ottica

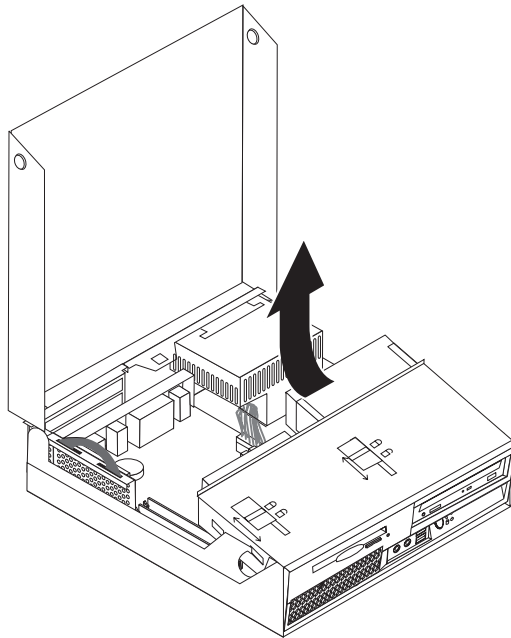
Attenzione

Non aprire l'elaboratore o tentare di effettuare riparazioni prima di consultare le "Importanti informazioni sulla sicurezza" nella guida di riferimento rapido fornita con l'elaboratore o nell'HMM (*Hardware Maintenance Manual*) per l'elaboratore. Per ottenere le copie della Guida di riferimento rapido o di HMM, andare sul sito web del supporto all'indirizzo <http://www.lenovo.com/think/support>.

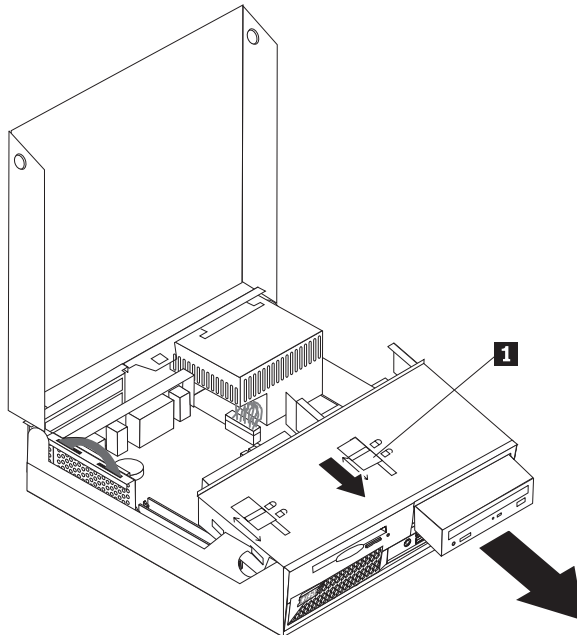
Per sostituire l'unità ottica:

1. Aprire il coperchio dell'elaboratore. Consultare "Apertura del coperchio" a pagina 5.

2. Ruotare l'assieme dell'unità per accedere ai cavi.



3. Scollegare i cavi di segnale e di alimentazione dalla parte posteriore dell'unità ottica.
4. Far scorrere il blocco unità ottica **1** in posizione di sblocco.



5. Aprire lo sportello anteriore dell'unità e rimuoverlo dalla parte anteriore dell'elaboratore.
6. Installare la nuova unità ottica nel vano.
7. Far scorrere il blocco unità ottica in posizione di blocco.
8. Posizionare il cavalletto principale/secondario nella stessa posizione dell'unità sostituita.
9. Collegare i cavi di segnale e di alimentazione alla parte posteriore dell'unità ottica.

10. Consultare “Completamento della sostituzione della CRU” a pagina 33.

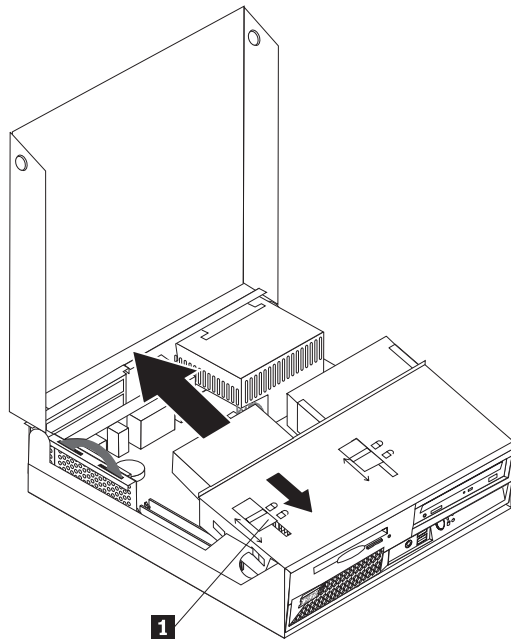
Sostituzione dell'unità minidisco

Attenzione

Non aprire l'elaboratore o tentare di effettuare riparazioni prima di consultare le “Importanti informazioni sulla sicurezza” nella *guida di riferimento rapido* fornita con l'elaboratore o nell'HMM (*Hardware Maintenance Manual*) per l'elaboratore. Per ottenere le copie della *Guida di riferimento rapido* o di HMM, andare sul sito web del supporto all'indirizzo <http://www.lenovo.com/think/support>.

Per sostituire l'unità minidisco:

1. Aprire il coperchio dell'elaboratore. Consultare “Apertura del coperchio” a pagina 5.
2. Far scorrere il blocco dell'unità minidisco **1** nella posizione di sblocco.



3. Ruotare l'assieme del vano unità verso l'alto per accedere all'unità minidisco.
4. Far scorrere l'unità verso la parte posteriore dell'elaboratore ed eliminare l'unità.
5. Scollegare il cavo piatto dall'unità che genera errori.
6. Collegare il cavo piatto alla nuova unità.
7. Installare la nuova unità dalla parte posteriore dell'assieme vano unità e bloccare l'unità nella posizione corretta.
8. Consultare “Completamento della sostituzione della CRU” a pagina 33.

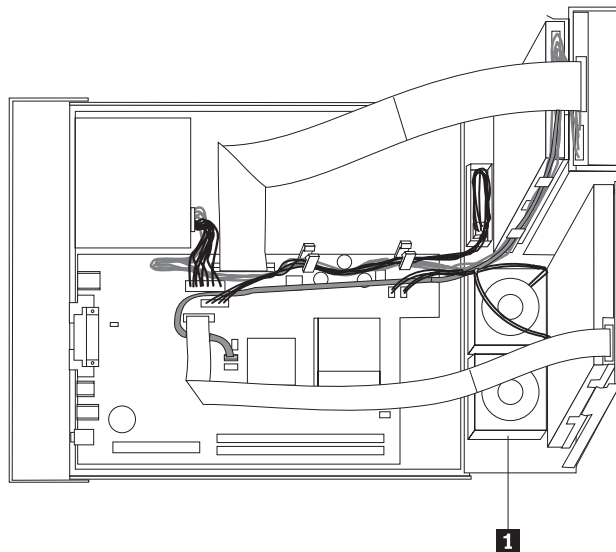
Sostituzione dell'assieme ventola

Attenzione

Non aprire l'elaboratore o tentare di effettuare riparazioni prima di consultare le "Importanti informazioni sulla sicurezza" nella *guida di riferimento rapido* fornita con l'elaboratore o nell'HMM (*Hardware Maintenance Manual*) per l'elaboratore. Per ottenere le copie della *Guida di riferimento rapido* o di HMM, andare sul sito web del supporto all'indirizzo <http://www.lenovo.com/think/support>.

Per sostituire l'assieme ventola:

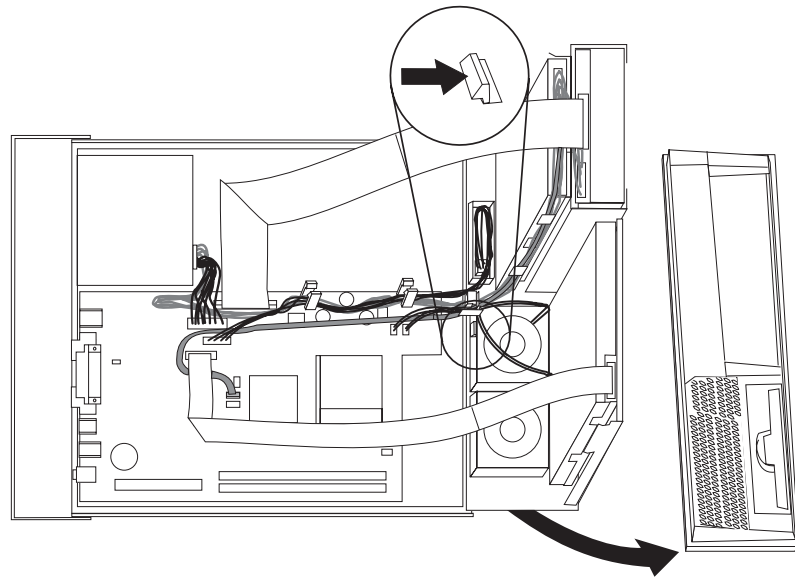
1. Aprire il coperchio dell'elaboratore. Consultare "Apertura del coperchio" a pagina 5.
2. Ruotare l'assieme vano unità verso l'alto per accedere all'assieme ventola **1**.



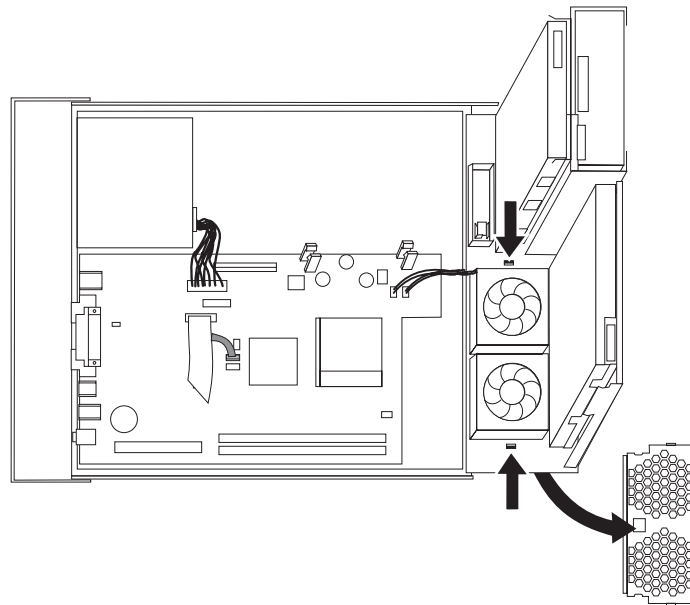
3. Scollegare il cavo dell'assieme ventola dalla scheda di sistema. Consultare la sezione "Identificazione delle parti sulla scheda di sistema" a pagina 4.

Nota: ricordarsi di prendere nota della posizione del cavo della ventola quando lo si scollega dalla scheda di sistema.

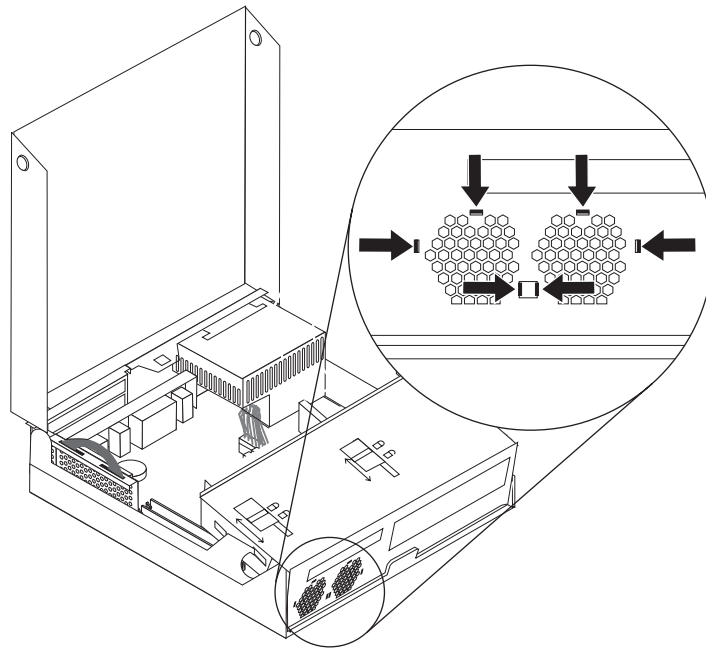
4. Rimuovere la mascherina anteriore rilasciando la levetta come di seguito.



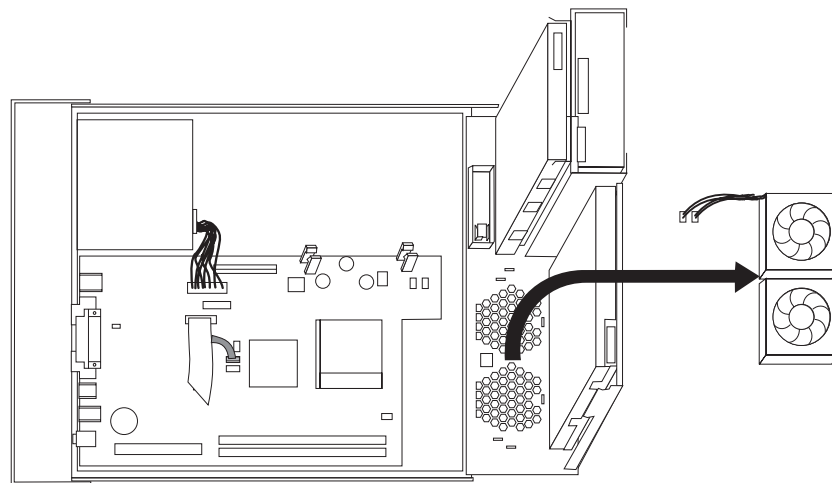
5. Rimuovere l'inserto in plastica dietro la mascherina rilasciando la levetta come di seguito.



6. Rilasciare le levette che trattengono l'assieme ventola, come di seguito.



7. Rimuovere l'assieme ventola.



8. Montare il nuovo assieme ventola e collegare l'apposito cavo alla scheda di sistema.

9. Rimontare l'inserito in plastica.

10. Reinstallare la mascherina frontale.

11. Consultare "Completamento della sostituzione della CRU" a pagina 33.

Sostituzione della tastiera

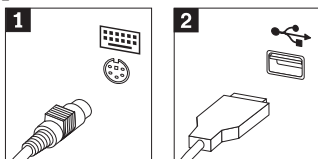
Attenzione

Non aprire l'elaboratore o tentare di effettuare riparazioni prima di consultare le "Importanti informazioni sulla sicurezza" nella *guida di riferimento rapido* fornita con l'elaboratore o nell'HMM (*Hardware Maintenance Manual*) per l'elaboratore. Per ottenere le copie della *Guida di riferimento rapido* o di HMM, andare sul sito web del supporto all'indirizzo <http://www.lenovo.com/think/support>.

Per sostituire la tastiera:

1. Rimuovere qualsiasi supporto (minidischi, CD o nastri) dalle unità, chiudere il sistema operativo e spegnere tutte le periferiche collegate e l'elaboratore.
2. Scollegare tutti i cavi di alimentazione dalle prese elettriche.
3. Posizionare il connettore per la tastiera. Consultare "Posizione dei connettori nella parte posteriore dell'elaboratore" a pagina 3 e "Posizione dei comandi di controllo e dei connettori nella parte anteriore dell'elaboratore" a pagina 2.

Nota: La tastiera potrebbe essere collegata al connettore tastiera standard **1** nella parte posteriore dell'elaboratore o ad un connettore USB **2** sulla parte posteriore o anteriore dell'elaboratore.



4. Scollegare il cavo malfunzionante della tastiera dall'elaboratore e collegarlo al nuovo cavo della tastiera allo stesso connettore.
5. Consultare "Completamento della sostituzione della CRU" a pagina 33.

Sostituzione del mouse

Attenzione

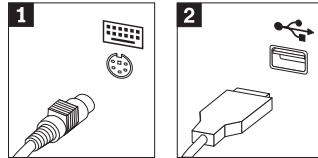
Non aprire l'elaboratore o tentare di effettuare riparazioni prima di consultare le "Importanti informazioni sulla sicurezza" nella *guida di riferimento rapido* fornita con l'elaboratore o nell'HMM (*Hardware Maintenance Manual*) per l'elaboratore. Per ottenere le copie della *Guida di riferimento rapido* o di HMM, andare sul sito web del supporto all'indirizzo <http://www.lenovo.com/think/support>.

Per sostituire il mouse:

1. Rimuovere qualsiasi supporto (minidischi, CD o nastri) dalle unità, chiudere il sistema operativo e spegnere tutte le periferiche collegate e l'elaboratore.
2. Scollegare tutti i cavi di alimentazione dalle prese elettriche.

3. Posizionare il connettore per il mouse. Consultare “Posizione dei comandi di controllo e dei connettori nella parte anteriore dell’elaboratore” a pagina 2 e “Posizione dei connettori nella parte posteriore dell’elaboratore” a pagina 3.

Nota: Il mouse potrebbe essere collegato al connettore mouse standard **1** nella parte posteriore dell’elaboratore o ad un connettore USB **2** nella parte posteriore dell’elaboratore.



4. Scollegare il cavo malfunzionante del mouse dall’elaboratore.
5. Collegare il nuovo cavo del mouse al connettore.
6. Consultare “Completamento della sostituzione della CRU” a pagina 33.

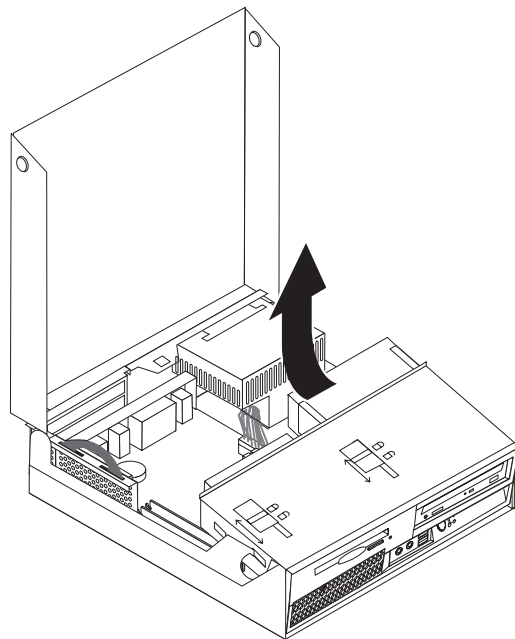
Sostituzione dell’altoparlante interno

Attenzione

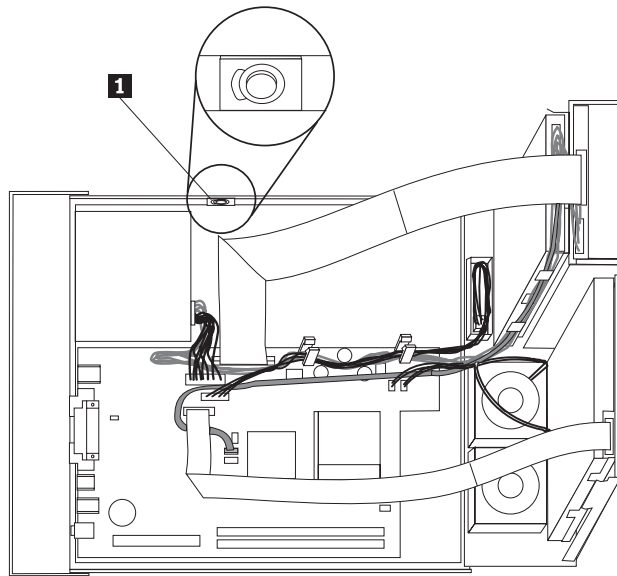
Non aprire l’elaboratore o tentare di effettuare riparazioni prima di consultare le “Importanti informazioni sulla sicurezza” nella *guida di riferimento rapido* fornita con l’elaboratore o nell’HMM (*Hardware Maintenance Manual*) per l’elaboratore. Per ottenere le copie della *Guida di riferimento rapido* o di HMM, andare sul sito web del supporto all’indirizzo <http://www.lenovo.com/think/support>.

Per sostituire l’altoparlante interno:

1. Aprire il coperchio dell’elaboratore. Consultare “Apertura del coperchio” a pagina 5.
2. Ruotare l’assieme del vano dell’unità per accedere all’altoparlante.



3. Posizionare l'altoparlante **1** Consultare "Posizione dei componenti" a pagina 1.



4. Scollegare il cavo dell'altoparlante dalla scheda di sistema. Consultare la sezione "Identificazione delle parti sulla scheda di sistema" a pagina 4.

Nota: Accertarsi di ricordare la posizione del cavo dell'altoparlante quando lo si scollega dalla scheda di sistema.

5. Rimuovere l'altoparlante facendolo scorrere verso l'alto ed l'esterno della staffa di fermo.

Nota: Potrebbe essere necessario piegare leggermente il lato dall'elaboratore per rimuovere l'altoparlante.

6. Installare il nuovo altoparlante.
7. Collegare il cavo dell'altoparlante alla scheda di sistema. Consultare "Identificazione delle parti sulla scheda di sistema" a pagina 4.
8. Consultare "Completamento della sostituzione della CRU".

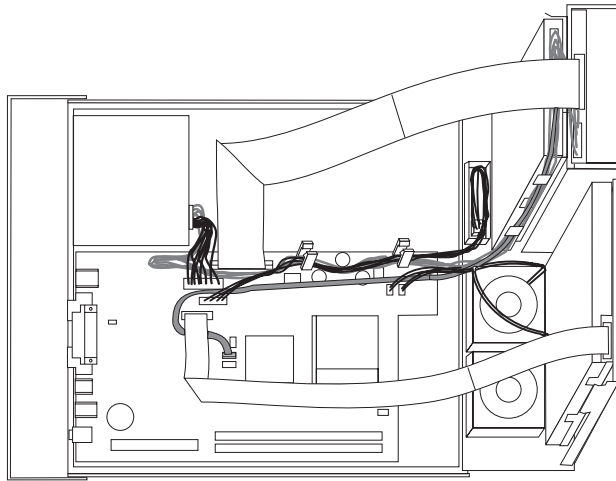
Completamento della sostituzione della CRU

Una volta sostituiti i componenti, è necessario chiudere il coperchio e ricollegare i cavi, inclusi i cavi di alimentazione e quelli per le linee telefoniche. Inoltre, a seconda del componente sostituito, potrebbe essere necessario confermare le informazioni aggiornate nel programma Setup Utility. Consultare la sezione "Avvio di Setup Set Utility" nella *Guida di riferimento rapido*.

Per completare l'installazione del componente:

1. Accertarsi che tutti i componenti siano stati assemblati correttamente e che all'interno dell'elaboratore non siano rimasti utensili o viti non utilizzate. Consultare "Posizione dei componenti" a pagina 1 per la posizione dei vari componenti.

2. Assicurarsi che i cavi siano collegati correttamente prima di abbassare l'assieme del vano unità.



3. Abbassare l'assieme del vano unità e posizionare i blocchi dei cavi nella posizione di blocco. Altrimenti, non sarà possibile chiudere il coperchio dell'elaboratore.
4. Chiudere il coperchio dell'elaboratore.
5. Bloccare il coperchio con il fermo, se montato.
6. Se l'elaboratore è posizionato in posizione verticale, collegare il piedistallo.
7. Ricollegare i cavi esterni ed i cavi di alimentazione all'elaboratore. Consultare "Posizione dei connettori nella parte posteriore dell'elaboratore" a pagina 3.
8. Se si sta sostituendo il microprocessore o la scheda di sistema, è necessario aggiornare il BIOS (flash). Consultare "Aggiornamento (flashing) BIOS da minidisco o CD-ROM".
9. Per aggiornare la configurazione, consultare "Avvio di Setup Utility" nella *Guida di riferimento rapida*.

Nota: Nella maggior parte del mondo, Lenovo richiede la restituzione della CRU difettosa. Le informazioni relative a tale procedura verranno fornite con la CRU oppure verranno ricevute alcuni giorni dopo l'arrivo dalla CRU.

Aggiornamento (flashing) BIOS da minidisco o CD-ROM

Importante

Avviare il programma Setup Utility per visualizzare le informazioni sul sistema. Consultare l'"Avvio di Setup Utility" nella *Guida di riferimento rapido* o in *Hardware Maintenance Manual*. Se il numero di serie ed il tipo/modello della macchina presenti sul menu principale non corrispondono a quelli stampati sull'etichetta dell'elaboratore, è necessario aggiornare (flash) il BIOS per modificare il numero di serie ed il tipo/modello della macchina.

Per aggiornare (flash) il BIOS da un minidisco o da un CD-ROM, procedere nel modo seguente:

1. Inserire il minidisco di aggiornamento (flash) del programma di sistema nella unità minidisco o nell'unità ottica. Gli aggiornamenti del programma di sistema sono disponibili su World Wide Web all'indirizzo <http://www.lenovo.com/think/support>.

2. Accendere l'elaboratore. Se è già acceso, spegnerlo e riaccenderlo. Viene avviata la procedura di aggiornamento.
3. Quando viene richiesta la selezione di una lingua, premere il numero della tastiera che corrisponde alla lingua quindi premere Invio.
4. Quando viene richiesto di modificare il numero di serie, premere Y.
5. Immettere il numero di serie di sette caratteri dell'elaboratore quindi premere Invio.
6. Quando viene richiesto di modificare il tipo/modello della macchina, premere Y.
7. Immettere il tipo/modello macchina a sette caratteri dell'elaboratore e quindi premere Invio.
8. Seguire le istruzioni visualizzate per completare l'aggiornamento.

Appendice. Informazioni particolari

E' possibile che Lenovo non offra i prodotti, i servizi o le funzioni illustrate in questo documento in tutti i paesi. Consultare il rappresentante Lenovo locale per informazioni sui prodotti e sui servizi disponibili nel proprio paese. Qualsiasi riferimento a programmi, prodotti o servizi Lenovo contenuto in questa pubblicazione non significa che soltanto tali prodotti, programmi o servizi possano essere utilizzati. In sostituzione a quelli forniti dalla Lenovo, possono essere usati prodotti, programmi o servizi funzionalmente equivalenti che non comportino violazione di diritti di proprietà intellettuale o di altri diritti della Lenovo. Valutazioni e verifiche operative in relazione ad altri prodotti, eccetto quelli espressamente previsti dalla Lenovo, sono di esclusiva responsabilità dell'utente.

Lenovo può avere brevetti o domande di brevetto in corso relativi a quanto trattato nella presente pubblicazione. La fornitura di questa pubblicazione non implica la concessione di alcuna licenza su di essi. Chi desiderasse ricevere informazioni o licenze, può rivolgersi a:

*Lenovo (Stati Uniti), Inc.
500 Park Offices Drive, Hwy. 54
Research Triangle Park, NC 27709
Deutschland
Attention: Lenovo Director of Licensing*

LA LENOVO GROUP LTD CORPORATION FORNISCE QUESTA PUBBLICAZIONE "COSI' COM'E'" SENZA ALCUN TIPO DI GARANZIA, SIA ESPRESSA CHE IMPLICITA, INCLUSE EVENTUALI GARANZIE DI COMMERCIALIZZABILITA' ED IDONEITA' AD UNO SCOPO PARTICOLARE. Alcune giurisdizioni non escludono le garanzie implicite; di conseguenza la suddetta esclusione potrebbe, in questo caso, non essere applicabile.

Questa pubblicazione potrebbe contenere imprecisioni tecniche o errori tipografici. Le correzioni relative saranno incluse nelle nuove edizioni della pubblicazione. La Lenovo si riserva il diritto di apportare miglioramenti e/o modifiche al prodotto o al programma descritto nel manuale in qualsiasi momento e senza preavviso.

I prodotti descritti in questa documentazione non sono destinati all'utilizzo di applicazioni che potrebbero causare danni a persone. Le informazioni contenute in questo documento non influenzano né modificano le specifiche o le garanzie dei prodotti Lenovo. Nessuna parte di questo documento può essere interpretata come licenza espressa o implicita o indennità rispetto ai diritti di proprietà intellettuale di Lenovo o di terzi. Tutte le informazioni in essa contenute sono state ottenute in ambienti specifici e vengono presentate come illustrazioni. Quindi, è possibile che il risultato ottenuto in altri ambienti operativi vari significativamente.

La Lenovo può utilizzare o divulgare le informazioni ricevute dagli utenti secondo le modalità ritenute appropriate, senza alcun obbligo nei loro confronti.

Qualsiasi riferimento contenuto in questa pubblicazione relativo a siti Web non Lenovo viene fornito solo per comodità e per essi non è fornita alcuna approvazione. Il materiale relativo a tali siti Web non fa parte del materiale fornito con questo prodotto Lenovo e l'utilizzo è a vostro rischio e pericolo.

I dati di prestazioni contenuti sono stati determinati in un ambiente controllato. Quindi, è possibile che il risultato ottenuto in altri ambienti operativi vari significativamente. Alcune misurazioni sono state ottenute su sistemi a livello di sviluppo e non vi è alcuna garanzia che tali misurazioni siano analoghe su sistemi generalmente disponibili. Inoltre, alcune misure potrebbero essere state stimate tramite estrapolazione. I risultati effettivi potrebbero variare. Gli utenti di questo documento dovrebbero verificare i dati applicativi per il loro ambiente specifico.

Informazioni particolari sull'uscita TV

Le seguenti informazioni riguardano i modelli che dispongono di un'uscita TV preinstallata.

Questo prodotto include la tecnologia di protezione del copyright a sua volta protetta da normative sulle licenze U.S. e da altri diritti sulla proprietà intellettuale della Macrovision Corporation ed altri. L'utilizzo di tale tecnologia di protezione del copyright deve essere autorizzato dalla Macrovision Corporation ed è destinato ad usi domestici o comunque limitati se non diversamente specificato dalla Macrovision Corporation. La decodificazione o il disassemblaggio sono vietati.

Marchi

I seguenti termini sono marchi della Lenovo negli Stati Uniti e/o in altri paesi:

Lenovo
ThinkCentre

IBM è un marchio di International Business Machines Corporation negli Stati Uniti e/o in altri paesi.

Nomi di altri prodotti, società o servizi potrebbero essere marchi di altre società.

ThinkCentre

Numero parte: 41D4513

Printed in Denmark by IBM Danmark A/S

(1P) P/N: 41D4513

