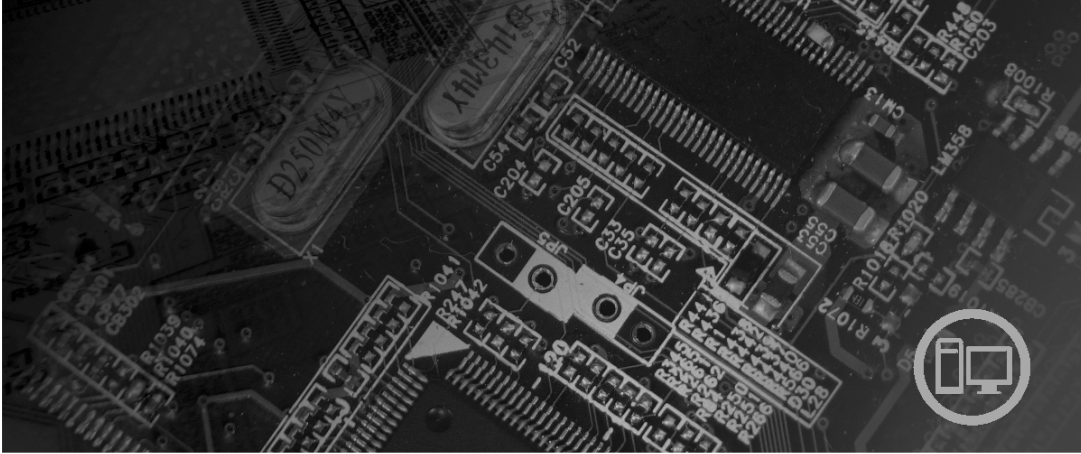


lenovo

دليل المستخدم
Lenovo 3000 J Series



الأنواع ٨٢٥٢ و ٨٢٥٣ و ٨٢٥٤ و ٨٢٥٥ و ٨٢٥٦ و ٨٢٥٧ و ٨٢٥٨ و ٨٢٥٩

lenovo

Lenovo 3000 J Series

قبل استخدام هذه المعلومات والمنتج الذي تقوم بدعمه، يجب قراءة "المعلومات الأمنية الهامة" و الملحق د. "ملاحظات".

النسخة الثانية (فبراير 2006)

© Copyright Lenovo 2006.

Portions © Copyright International Business Machines Corporation 2006.

All rights reserved.

U.S. GOVERNMENT USERS – RESTRICTED RIGHTS: Our products and/or services are provided with RESTRICTED RIGHTS. Use, duplication or disclosure by the Government is subject to the GSA ADP Schedule contract with Lenovo Group Limited, if any, or the standard terms of this commercial license, or if the agency is unable to accept this Program under these terms, then we provide this Program under the provisions set forth in Commercial Computer Software–Restricted Rights at FAR 52.227-19, when applicable, or under Rights in Data-General, FAR 52.227.14 (Alternate III).

المحتويات

٨	معلومات أمنية هامة
٨	الحالات التي تتطلب ضرورة اتخاذ تصرف في الحال
٩	تعليمات أمنية عامة
٩	اصلاح
١٠	أسلاك الكهرباء وموقفات الطاقة
١١	الأسلاك الاضافية والأجهزة المتصلة بها
١١	المقابس والمخارج
١١	البطاريات
١٢	الحرارة وتهوية المنتج
١٢	ارشادات أمان مشغل أقراص CD/DVD
١٣	معلومات أمنية اضافية
١٣	ملاحظات عن بطارية الليثيوم
١٤	معلومات أمنية عن المودم
١٤	بيان توافق أشعة الليزر
١٥	بيان مصدر الكهرباء
١٦	مقدمة
١٦	مصادر المعلومات
١٨	الفصل ١. تركيب اختيارات
١٩	الخصائص
٢٢	المحددات
٢٣	الاختيارات المتاحة
٢٤	الأدوات المطلوبة
٢٤	التعامل مع الأجهزة الحساسة استاتيكيًا
٢٤	تركيب اختيارات خارجية
٢٥	تحديد مكان الموصلات على واجهة الحاسب الآلي
٢٦	تحديد مكان الموصلات على خلفية الحاسب الآلي
٢٧	الحصول على مشغلات الأجهزة
٢٧	ازالة الغطاء
٢٩	تحديد مكان المكونات
٢٩	تعريف الأجزاء على لوحة النظام
٣٣	تركيب الذاكرة
٣٤	تركيب الموقفات
٣٥	تركيب وحدات تشغيل داخلية
٣٦	محددات وحدة التشغيل
٣٨	تركيب مشغل
٤٣	تركيب خصائص الأمان
٤٤	قفل الغطاء
٤٤	حماية كلمة السرية
٤٥	تغيير البطارية
٤٦	ازالة كلمة سرية لا يمكن تذكرها أو تم فقدها (مسح بيانات CMOS)
٤٧	استبدال الغطاء وتوصيل الكابلات

٤٩	الفصل ٢. استخدام برنامج Setup Utility
٤٩	بدء برنامج Setup Utility
٤٩	مشاهدة وتغيير المحددات
٤٩	الخروج من برنامج Setup Utility
٥٠	استخدام كلمات السرية
٥٠	كلمة سرية المستخدم
٥٠	كلمة سرية موجه النظام أو المشرف
٥١	تحديد جهاز بدء التشغيل
٥١	تحديد جهاز بدء تشغيل مؤقت
٥٢	تغيير تسلسل جهاز بدء التشغيل
٥٤	الملحق أ. تحديث برامج النظام
٥٤	برامج النظام
٥٤	تحديث (تعديل) BIOS من القرص
٥٦	الملحق ب. أوامر المودم اليدوية
٥٦	أوامر AT الأساسية
٥٨	أوامر AT الممتدة
٥٩	أوامر MNP/V.42/V.42bis/V.44
٦٠	أوامر Fax Class 1
٦٠	أوامر Fax Class 2
٦١	أوامر الصوت
٦٤	الملحق ج. تنظيف الفأرة
٦٤	تنظيف الفأرة الضوئية
٦٤	تنظيف فأرة ذات كرة
٦٦	الملحق د. ملاحظات
٦٧	الملاحظة الخاصة بمخرجات التلفزيون
٦٧	علامات تجارية

معلومات أمنية هامة

ملحوظة

برجاء قراءة المعلومات الأمنية الهامة أولاً.

قد تساعدك هذه المعلومات في إمكانية استخدام Desktop أو حاسب Notebook الشخصي بأمان. يجب اتباع والاحتفاظ بكل المعلومات المتضمنة مع الحاسب الخاص بك. لا تحل المعلومات الموضحة في هذه الوثيقة محل البنود والشروط الخاصة باتفاقية الشراء أو بيان Lenovo للضمان المحدود.

أمان العميل هام جداً. وقد تم تطوير منتجاتنا لكي تكون آمنة وفعالة. لكن، الحاسبات الشخصية هي أجهزة إلكترونية. وقد ينشأ عن كابلات الكهرباء ومفاتيح الطاقة والخصائص الأخرى أخطار محتملة يمكن أن ينتج عنها إصابات شخصية أو أضرار مادية خاصة إذا تم استخدامها بطريقة غير صحيحة. لتقليل احتمالات هذه المخاطر، اتبع التعليمات المتضمنة مع المنتج الخاص بك، وقراءة كل الضمانات التي توجد بالمنتج وتعليمات التشغيل وقم بمراجعة المعلومات المتضمنة في هذه الوثيقة بعناية. واتباع التعليمات التي توجد بهذه الوثيقة بدقة والتي يتم اتاحتها مع المنتج الخاص بك، يمكنك أن تحمي نفسك من المخاطر والحصول على بيئة تشغيل أكثر أماناً للحاسب.

ملاحظة: تتضمن هذه المعلومات مراجع لموافقات الطاقة والبطاريات. بالإضافة إلى حاسبات Notebook الآلية، يتم إرسال بعض الأجهزة (مثل السماعات والشاشات) مع موافقات الطاقة الكهربائية. إذا كان لديك مثل هذا المنتج، فهذه المعلومات تنطبق على المنتج الخاص بك. بالإضافة إلى ذلك، يتضمن الحاسب الآلي الخاص بك بطارية داخلية بحجم العملة المعدنية ويوفر هذا النوع من البطاريات الطاقة لساعة النظام حتى إذا كانت الآلة غير موصلة، لذلك، تنطبق المعلومات الأمنية الخاصة بالبطاريات على كل الحاسبات الآلية.

الحالات التي تتطلب ضرورة اتخاذ تصرف في الحال

يمكن أن يحدث تلف بالمنتجات نتيجة لسوء الاستخدام أو الإهمال. تكون بعض تلفيات المنتجات خطيرة، وفي هذه الحالة لا يجب استخدام المنتج مرة أخرى حتى يتم فحصه، وإذا تطلب الأمر، إصلاحه بواسطة جهة تقديم الخدمة المعتمدة.

مثل باقي الأجهزة الإلكترونية، يجب الانتباه إلى المنتج عندما يكون فعالاً. في بعض الحالات النادرة، قد تشم رائحة دخان صادر من الآلة أو انبعاث شرار من ثقب موجود في الآلة. أو تسمع أصوات صادرة من الآلة مثل صوت طقطقة. يشير حدوث أي حالة من الحالات التي تم ذكرها أعلى إلى حدوث عطل في أي مكون من المكونات الآلية الداخلية. أو قد تشير لحدوث أمر متعلق بالأمان. مع ذلك، لا تحاول مطلقاً تشخيص الحالة بنفسك، فقط، اتصل بمركز دعم العملاء.

قم بفحص الحاسب الخاص بك ومكوناته بصفة دورية للتأكد من عدم حدوث تلف أو عطل أو أي إشارات خطر. إذا كانت لديك أية أسئلة تتعلق بحالة خاصة من حالات المكونات، لا تقم عندئذ باستخدام المنتج. قم بالاتصال بمركز دعم العملاء أو جهة تصنيع المنتج للحصول على التعليمات الخاصة بفحص المنتج وإمكانية إصلاحه، إذا تطلب الأمر.

إذا واجهت أي حالة من الحالات المعروضة أسفل، أو إذا كانت لديك أي تحفظات أمنية خاصة بالمنتج، توقف عندئذ عن استخدامه وفصله عن مصدر الكهرباء بالإضافة إلى خطوط الاتصالات عن بعد وذلك إلى أن تقوم بالاتصال بمركز دعم العملاء للحصول على مزيد من التعليمات. ارجع إلى "مصادر المعلومات" للحصول على مزيد من المعلومات.

- كابلات الكهرباء أو المقابس أو مفاتيح الجهد أو كابلات الوصلات أو وحدات الحماية من اندفاع التيار أو وحدات تزويد الطاقة التالفة أو المكسورة.
- أحد شارات زيادة درجة الحرارة مثل الدخان أو الشرار أو النار.

- حدوث تلف بالبطارية (مثل الكسر أو الاعوجاج أو التجعد) أو تفريغ شحنة البطارية أو تكون مواد غريبة على البطارية.
- صدور أصوات طقطقة أو انبعاث دخان من المنتج.
- الإشارة لحدوث سكب لسائل أو سقوط جسم على المنتج أو كابل الكهرباء أو الوصلة الكهربائية.
- تعرض المنتج أو كابل الكهرباء أو الوصلة الكهربائية للماء.
- سقوط أو اتلاف المنتج بأي حال.
- عدم قيام المنتج بالعمل بطريقة طبيعية عند اتباع تعليمات التشغيل.

ملاحظة: إذا لاحظت ظهور أي حالة من هذه الحالات في المنتج الذي لم يتم تصنيعه لـ أو بواسطة Lenovo، توقف عندئذ عن استخدام المنتج إلى أن يمكنك الاتصال بمصنّع المنتج للحصول على معلومات إضافية أو إلى أن تحصل على جزء الاستبدال المناسب.

تعليمات أمنية عامة

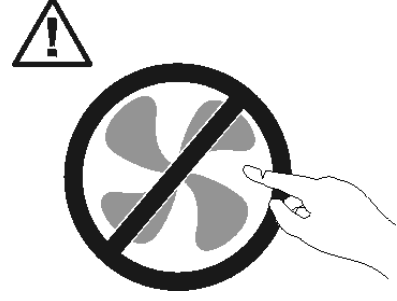
يجب مراعاة الاجراءات الوقائية التالية لتقليل مخاطر الاصابة أو تلف الممتلكات.

اصلاح

لا تحاول مطلقا صيانة الجهاز بنفسك الا اذا طلب منك تنفيذ ذلك من قبل مركز دعم العملاء أو اذا تم الإشارة اليه في الوثيقة. استخدم دائما مانح صيانة معترف به ومصرح له ليتم اصلاح المنتج الخاص بك.

ملاحظة: يمكن تطوير أو استبدال بعض الأجزاء بواسطة العميل. يتم الإشارة الى هذه الأجزاء بالوحدات التي يمكن استبدالها بواسطة العميل، أو CRUs. تقوم Lenovo بتعريف CRUs بقدر الامكان كما أنها تتيح وثيقة تتضمن تعليمات تشير الى الوقت المناسب الذي يستطيع العملاء خلاله استبدال تلك الأجزاء. يعد ضروريا أن تلتزم بتنفيذ كل التعليمات أثناء استبدال قطع الغيار. تأكد دائما من أنه تم اطفاء الكهرباء وفصل كهرباء المنتج من أي مصدر كهرباء قبل محاولة اجراء عملية الاستبدال. اذا كان لديك أية أسئلة أو استفسارات، اتصل بمركز دعم العملاء.

بالرغم من عدم وجود أجزاء متحركة في الحاسب الخاص بك بعد فصل سلك الطاقة، تكون التحذيرات التالية مطلوبة لاعتماد شهادة UL المناسبة.



أجزاء متحركة في منتهى الخطورة. ابعده أصابعك والأجزاء الأخرى من جسدك.



قبل استبدال أي جزء من أجزاء CRUs، قم بإيقاف تشغيل الحاسب الآلي وانتظر من ثلاث إلى خمس دقائق حيث يعد ضرورياً أن يبرد الحاسب الآلي قبل فتح الغطاء.

أسلاك الكهرباء وموفقات الطاقة

استخدم كابلات الكهرباء والوصلات الكهربائية التي تم اتاحتها بواسطة جهة تصنيع المنتج.

يجب اعتماد أسلاك الكهرباء المستخدمة. بالنسبة لألمانيا، يجب أن يكون H05VV-F, 3G, 0.75 mm² أو أفضل. بالنسبة للبلاد الأخرى، يجب استخدام الأنواع التي تتوافق مع كل بلد.

لا تقم بلف كابل الكهرباء حول الوصلة الكهربائية أو العنصر الآخر مطلقاً. حيث يمكن أن يؤدي ذلك إلى الضغط على الكابل والتسبب في اهتراء أو طقطة أو انثناء الكابل. يمكن أن يؤدي هذا إلى حدوث أخطار.

ضع دائماً أسلاك الكهرباء في مكان بحيث لا يكونوا موضعاً لسير الأقدام أو لا يمكن التعثر فيهم.

قم بحماية السلك وموفقات الطاقة من أي سوائل. على سبيل المثال، لا تترك الكابل أو الوصلة الكهربائية قرب البالوعات أو الأحواض أو المراحيض أو على الأرضيات التي يتم تنظيفها باستخدام المنظفات السائلة. يمكن أن تتسبب السوائل في حدوث دائرة قصر، خاصة إذا كان قد تم الضغط على الكابل أو الوصلة الكهربائية نتيجة للاستعمال الخاطئ. ويمكن أن تتسبب أيضاً السوائل في التآكل التدريجي لأطراف كابل الكهرباء و/أو أطراف الموصل بالوصلة التي يمكن أن ينتج عنها زيادة درجة حرارتها في النهاية.

يجب توصيل كابلات الكهرباء وكابلات الإشارة بالترتيب الصحيح دائماً والتأكد من أنه تم توصيل جميع موصلات كابل الكهرباء بطريقة آمنة وكاملة بالمقابس.

لا تقم باستخدام أية وصلات كهربائية تظهر تآكلاً في أطراف تزويد ac بالطاقة و/أو تظهر إشارات لوجود زيادة في درجة الحرارة (مثل البلاستيك المشوه) بطرف تزويد ac بالطاقة أو في أي مكان بالوصلة الكهربائية.

لا تقم باستخدام أية كابلات كهرباء تظهر نقاط الاتصال الكهربائية لها عند كلا النهايتين إشارات لوجود تآكل أو زيادة في درجة الحرارة أو تظهر حدوث تلف بكابل الكهرباء بأي حال.

الأسلاك الإضافية والأجهزة المتصلة بها

تأكد من أنه تم اعداد كابلات الوصلات ووحدات الحماية من اندفاع التيار ووحدات تزويد الطاقة المستمرة والشرائح الكهربائية التي تقوم باستخدامها للتعامل مع المتطلبات الكهربائية للمنتج. لا تقم مطلقاً بتحميل هذه الأجهزة حملاً إضافياً. في حالة استخدام Power Strips، يجب عندئذ أن لا يتعدى الحمل معدل ادخال Power Strip. استشر الفني للحصول على مزيد من المعلومات اذا كان لديك أسئلة عن أحمال الطاقة ومتطلبات الطاقة ومعدلات التزويد بالطاقة.

المقاييس والمخارج

اذا حدث تلف أو صداداً بالمقبس (مخرج الكهرباء) المراد استخدامه مع معدات الحاسب الخاص بك، لا تقم باستخدام هذا المخرج حتى يتم استبداله بواسطة الفني المؤهل لذلك.

لا تقم بثني أو تعديل المقابس. اذا حدث تلف بالمقبس، اتصل بجهة التصنيع للحصول على البديل.

يتم تجهيز بعض المنتجات بقابس ذو ثلاث تشعبات. ويتوافق هذا النوع من المقابس مع مخرج كهربائي موصل بالأرض بطريقة صحيحة. هذه خاصية أمان. لا تقم بتعدي خاصية الأمان هذه من خلال محاولة ادراجه في مخرج غير أرضي. اذا لم تستطع ادخال المقبس في المخرج، اتصل بالكهربائي للحصول على مخرج مناسب أو لاستبدال المخرج بمخرج آخر يقوم بتوفير خاصية الأمان هذه. لا تقم مطلقاً بتحميل المخرج الكهربائي حملاً إضافياً. لا يمكن أن يتعدى الحمل العام للنظام نسبة ٨٠ من معدل الدائرة الفرعية. استشر الفني للحصول على مزيد من المعلومات اذا كان لديك أسئلة عن أحمال الطاقة ومعدلات الدائرة الفرعية.

تأكد من أن المخرج الكهربائي الجاري استخدامه موصل بطريقة سليمة، ويمكن استخدامه بسهولة بالإضافة الى وجوده بالقرب من الجهاز. لا تقم بمد كابلات الكهرباء بالكامل بطريقة تؤدي الى الضغط على الكابلات.

قم بتوصيل وفصل الأجهزة عن المخرج الكهربائي.

البطاريات

تحتوي كل الحاسبات الشخصية المصنعة من قبل Lenovo على بطارية لا يمكن إعادة شحنها مما يتيح وصول الكهرباء الى ساعة النظام. بالإضافة الى ذلك، تقوم العديد من المنتجات النقالة، على سبيل المثال، حاسبات Notebook الآلية، باستخدام مجموعة البطاريات التي يمكن إعادة شحنها وذلك لتوفير الكهرباء والطاقة في الجهاز عندما يكون له النمط محمول. تم اختبار البطاريات التي تم اضافتها من قبل Lenovo بحيث يتم استخدامها مع الجهاز الذي تم اختباره للتأكد من توافقه ويتم استبداله بقطع الغيار المعترف بها فقط.

لا تقم بمحاولة فتح أو صيانة أية بطارية مطلقاً. لا تقم بسحق أو ثقب أو حرق البطاريات أو قصر دائرة نقاط التلامس المعدنية. لا تعرض البطارية للماء أو لأي سوائل أخرى. قم باعادة شحن البطارية وفقاً للتعليمات المتضمنة في المطبوعات الفنية للمنتج.

يمكن أن يؤدي سوء استعمال البطارية الى زيادة درجة حرارتها، والتي قد تؤدي الى خروج رائحة أو وجود لهب "بالمخرج" من خلية البطارية. اذا تم اتلاف البطارية الخاصة بك، أو تم ملاحظة وجود أي شحنة تفرغ من البطارية أو تكون مواد غريبة على البطارية، توقف عن استخدام البطارية وقم بالحصول على بطارية بديلة من جهة تصنيع البطارية.

يمكن أن تتدهور البطاريات عند عدم استخدامها لفترات زمنية طويلة. بالنسبة لبعض البطاريات القابلة للشحن (خاصة بطاريات الليثيوم الأيونية)، سيؤدي ترك البطارية بدون استخدام في حالة التفرغ الى زيادة خطر دائرة قصر البطارية، والذي يمكن أن يؤدي الى قصر عمر البطارية وأن يشكل خطر على السلامة. لا تترك بطاريات الليثيوم الأيونية القابلة للشحن مفرغة بالكامل أو تخزين هذه البطاريات في حالة تفرغ.

الحرارة وتهوية المنتج

تولد الحاسبات حرارة عند تشغيلها وعند شحن البطاريات. يمكن أن تولد Notebook PCs كمية كبيرة من الحرارة بسبب حجمها المضغوط. اتبع هذه الإجراءات الوقائية الأساسية دائما:

- لا تضع قاعدة Notebook في حضانك أو على أي جزء من جسدك لفترة طويلة عندما يكون الحاسب الآلي فعالا أو أثناء شحن البطارية. ينتج عن الحاسب الخاص بك بعض الحرارة أثناء التشغيل العادي له. قد يؤدي التلامس الطويل بالجسم الى المضايقة أو حرق الجلد.
- لا تقم بتشغيل الحاسب الخاص بك أو شحن البطارية قرب مواد قابلة للاشتعال أو في البيئات المتفجرة.
- شقوق التهوية والمراوح و/أو بؤرات الحرارة يتم اتاحتها مع المنتج للأمان والراحة والتشغيل الموثوق. قد يتم اعاقه هذه الخصائص بشكل غير مقصود من خلال وضع المنتج على سرير أو أريكة أو سجادة أو سطح مرن آخر. لا تقم باعاقه أو تغطية أو تعطيل هذه الخصائص مطلقا.

يجب أن تقوم بفحص الحاسب الشخصي الخاص بك مرة واحدة على الأقل كل ثلاثة شهور لتنظيفه من أي غبار أو تراب. قبل القيام بفحص الحاسب الخاص بك، قم بفصل الكهرباء وازالة كابل الكهرباء الخاص بالحاسب من مخرج الكهرباء؛ ثم قم بازالة أي أتربة من الفتحات والثقوب التي توجد بالواجهة الأمامية للجهاز. اذا لاحظت تراكم أتربة بالخارج، يجب أن تقوم أيضا بازالة الأتربة من داخل الحاسب بما في ذلك المراوح وفتحات تزويد الطاقة والأماكن الغائرة. قم دائما بايقاف تشغيل الحاسب الآلي ونزع سلك الكهرباء قبل فتح الغطاء. ان أمكن، حاول تفادي تشغيل الحاسب الخاص بك على بعد ٢ قدم من المناطق المزدحمة. اذا كان ضروريا تشغيل الحاسب الآلي في أو بالقرب من المناطق شديدة الازدحام، يجب أن تقوم عندئذ بفحص وتنظيف الجهاز على فترات متقاربة.

للحفاظ على سلامتك وعلى أعلى مستوى من مستويات أداء الحاسب الآلي، اتبع دائما هذه الاحتياطات الأساسية أثناء التعامل مع الحاسب الشخصي الخاص بك:

- يجب أن يكون الغطاء مغلقا عندما يكون الحاسب متصل بمخرج كهرباء.
- يجب تنظيف الحاسب من الخارج بصفة دورية حتى لا تتراكم الأتربة.
- ازالة الأتربة من الفتحات والثقوب التي توجد بالواجهة الأمامية للجهاز. قد تكون عمليات التنظيف المتتالية مطلوبة للحاسبات التي توجد في مناطق تتكاثر بها الأتربة أو في المناطق المزدحمة.
- لا تدع أي شيء يعوق فتحات التهوية.
- لا تقم بتخزين أو تشغيل الحاسب الآلي بداخل الأثاثات، حيث من الممكن أن يؤدي ذلك الى ارتفاع درجة سخونة .
- يجب ألا تتعدى درجات حرارة الهواء داخل الحاسب ٣٥ درجة مئوية (٩٥ فهرنهايت).
- لا تستخدم أجهزة تنقيح الهواء Non-desktop.

ارشادات أمان مشغل أقراص CD/DVD

تقوم مشغلات CD/DVD بلف الأقراص بسرعة عالية. اذا حدث طققة أو تلف CD/DVD، من الممكن أن يحدث كسر أو تحطم للقرص أثناء تشغيل مشغل CD. للحماية من الاصابة المحتملة نتيجة لهذه الحالة ولتقليل مخاطر اتلانف الجهاز الخاص بك، قم بما يلي:

- تخزين أقراص CD/DVD دائما بنفس طريقة التجميع الأصلية الخاصة بهم
- تخزين أقراص CD/DVD دائما بعيدا عن ضوء الشمس المباشر وبعيدا عن مصادر الحرارة المباشرة
- ازالة أقراص CD/DVD من الحاسب في حالة عدم استخدامهم
- عدم ثني أو طي أقراص CD/DVD، أو محاولة ادخالهم بالقوة في الحاسب أو مجموعة البرامج الخاصة بهم
- التأكد من سلامة أقراص CD/DVD قبل كل استخدام. لا تقم باستخدام الأقراص التالفة أو التي يوجد بها عيوب

معلومات أمنية إضافية

خطر

يعد التيار الكهربائي الصادر من سلك الكهرباء والتليفون و كابلات الاتصالات عن بعد في منتهى الخطورة.

لتفادي مخاطر الصدمات الكهربائية:

- لا تقم بتوصيل أو فصل أي كابلات أو اجراء أي تركيبات أو صيانة أو اعادة توصيف لهذا المنتج أثناء وجود عاصفة كهربائية.
- قم بتوصيل كل أسلاك الطاقة لمخارج كهرباء ذات توصيلات صحيحة ولها توصيلات أرضية صحيحة.
- قم بتوصيل أي أجهزة سيتم الحاقها بهذا المنتج بمخارج كهرباء جيدة التوصيل.
- وان أمكن، يجب استخدام يد واحدة فقط لتوصيل أو فصل أسلاك الإشارة.
- لا تحاول أبدا تشغيل أي جهاز في حالة وجود مخاطر حريق أو ماء أو تلف بالمكونات.
- يجب فصل أسلاك الكهرباء الملحقة وأنظمة الاتصالات وشبكات الاتصالات والمودم قبل فتح أغطية الجهاز، ما لم ينصح بخلاف ذلك في اجراءات التركيب والتوصيف.
- قم بتوصيل وفصل أسلاك الكهرباء كما هو موضح في الجدول التالي عند تركيب أو نقل أو فتح الأغطية لهذا المنتج أو الأجهزة الملحقة.

للاتصال:	لانتهاء الاتصال:
١. قم بإيقاف تشغيل كل شيء.	١. قم بإيقاف تشغيل كل شيء.
٢. أولا، قم بتوصيل كل الأسلاك للأجهزة.	٢. أولا، قم بإزالة أسلاك الكهرباء من المخارج.
٣. قم بتوصيل أسلاك الإشارة بالموصلات.	٣. قم بإزالة أسلاك الإشارة من الموصلات.
٤. قم بتوصيل أسلاك الكهرباء بالمخارج.	٤. قم بإزالة كل الأسلاك من الأجهزة.
٥. قم بتشغيل الجهاز.	

ملاحظات عن بطارية الليثيوم

تحذير

هناك احتمال لحدوث انفجار اذا تم استبدال البطارية بطريقة غير صحيحة.

عند تغيير بطارية الليثيوم، استخدم البطارية التي لها نفس النوع أو بطارية لها نوع متوافق يوصي به المصنع. تحتوي البطارية على لثيوم ويمكن أن تنفجر اذا لم يتم استخدامها والتعامل معها والتخلص منها بطريقة صحيحة.

لا تقم بما يلي:

- القائها أو غمرها في الماء
- تسخينها لأكثر من ١٠٠ درجة مئوية (٢١٢ فهرنهايت)
- محاولة اصلاحها أو فكها

يجب التخلص من البطارية وفقا للقوانين واللوائح المحلية.

معلومات أمنية عن المودم

تحذير

للتقليل من احتمالية حدوث حريق، استخدم الاختيار No. 26 AWG أو سلك اتصالات عن بعد أكبر.

للتقليل من احتمالية حدوث حريق أو صدمة كهربائية أو إصابات عند استخدام التليفون، اتبع دائما الاحتياطات الأمنية الأساسية، على سبيل المثال:

- لا تقم بتركيب سلك تليفون أثناء عاصفة كهربائية.
- لا تقم بتركيب مقابس التليفونات في أماكن مبنية إلا إذا كان المقبس مصمم خصيصا للأماكن المبنية.
- لا تقم بلمس أسلاك تليفون أو وحدات طرفية غير معزولة إلا إذا كان تم فصل خط التليفون من واجهة تعامل شبكة الاتصال.
- يجب توخي الحذر عند تركيب أو تعديل خطوط التليفون.
- يجب تفادي استخدام أي تليفون (خلاف التليفونات اللاسلكية) أثناء العاصفة الكهربائية. قد يكون هناك خطر عن بعد لصدمة كهربائية عند الانارة.
- لا تقم باستخدام التليفون للإبلاغ عن تسرب الغاز في منطقة مجاورة للتسرب.

بيان توافق أشعة الليزر

يتم اعداد بعض موديلات الحاسبات الشخصية من جهة التصنيع بقرص تشغيل CD-ROM أو DVD-ROM. يتم أيضا بيع أقراص تشغيل CD-ROM و DVD-ROM على حدى باعتبارهم اختيارات. تعد وحدات تشغيل CD-ROM و DVD-ROM منتجات ليزر. يتم توثيق أقراص التشغيل هذه في الولايات المتحدة بحيث تتوافق مع المتطلبات الخاصة بمنتجات Department of Health and Human Services 21 Code of Federal Regulations (DHHS 21 CFR) Subchapter J for Class 1 Laser. كما تم اعتماد وحدات التشغيل هذه لتتوافق مع متطلبات International Electrotechnical Commission (IEC) 825 و CENELEC EN 60 825 لمنتجات الليزر Class 1.

عند تركيب وحدة تشغيل CD-ROM أو DVD-ROM، يجب مراعاة التعليمات التالية.

تحذير

قد تؤدي عملية استخدام مفاتيح أو تنفيذ خطوات ضبط الأداء التي تختلف عن ما تم ذكره هنا الى التعرض لأشعة في منتهى الخطورة.

قد ينتج عن نزع غطاء قرص تشغيل CD-ROM أو DVD-ROM الى التعرض لأشعة ليزر في منتهى الخطورة. لا توجد أجزاء يمكن صيانتها داخل وحدة تشغيل CD-ROM أو وحدة تشغيل DVD-ROM. لا تقم بإزالة غطاء وحدة التشغيل.

تحتوي بعض وحدات تشغيل CD-ROM و DVD-ROM على صمام ثنائي الليزر Class 3A أو Class 3B. يجب ملاحظة العبارة التالية.

خطر

توجد أشعة ليزر عند الفتح. لا تنتظر للشعاع ولا تنتظر بطريقة مباشرة باستخدام أدوات ضوئية وتجنب التعرض المباشر للشعاع.

بيان مصدر الكهرباء

لا تقم مطلقا بنزع الغطاء من على مصدر الكهرباء أو أي جزء من الأجزاء التي تم وضع العلامة التالية عليها.



يوجد تيار كهربائي في منتهى الخطورة داخل المكونات التي تم وضع هذه العلامة عليها. لا توجد أجزاء يمكن صيانتها داخل هذه المكونات. إذا كنت تشك في وجود مشكلة مع أي جزء من تلك الأجزاء، اتصل بفنني الخدمة.

مقدمة

شكرا لاختيارك حاسب Lenovo الآلي. يتضمن الحاسب الخاص بك الكثير من عمليات التقدم الأخيرة في تقنية الحاسب ويمكن تطويره كلما كان هناك تغيير في المتطلبات الخاصة بك.

تعد عملية اضافة اختيارات الأجهزة للحاسب الخاص بك طريقة سهلة لزيادة امكانياته. سيتم تضمين التعليمات الخاصة بتركيب الاختيارات الخارجية والداخلية في هذه المطبوعات الفنية. عند تركيب أحد الاختيارات، اتبع هذه التعليمات بالاضافة الى التعليمات التي تكون مرفقة مع الاختيار.

مصادر المعلومات

يقدم المرجع السريع المتاح مع الحاسب الخاص بك، معلومات تركيب الحاسب الخاص بك وبدء نظام التشغيل. وهو يتضمن أيضا المعلومات الأساسية الخاصة بتحديد المشاكل واجراءات استعادة البرامج ومعلومات الخدمة والمساعدة ومعلومات الضمان.

يقدم لك برنامج Lenovo Care، الموجود على سطح المكتب، وصلة يمكنك من خلالها الحصول على المزيد من المعلومات التي تتعلق بالحاسب الآلي.

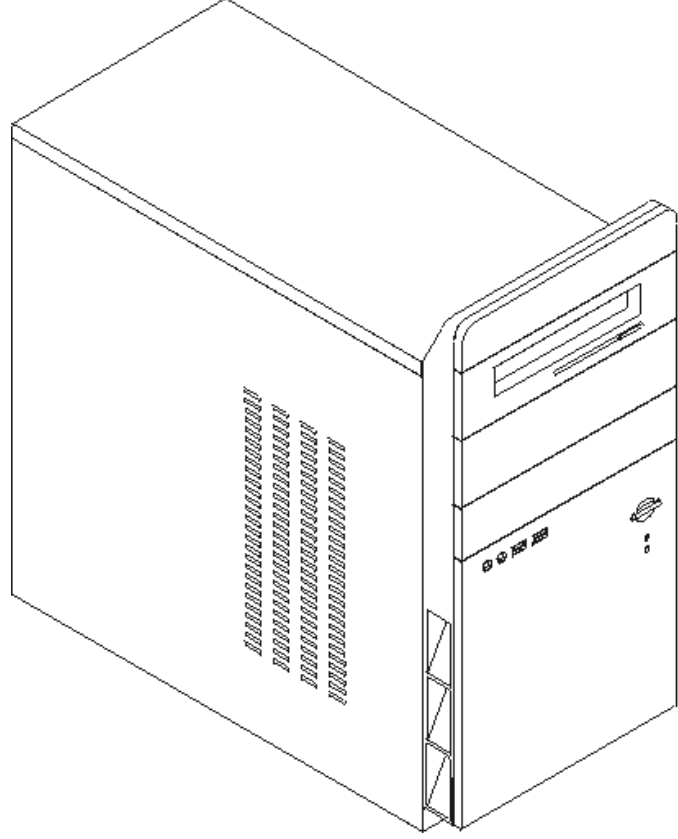
إذا كان لديك امكانية الاتصال بشبكة الانترنت، ستكون أحدث معلومات خاصة بالحاسب الذي تقوم باستخدامه متاحة من خلال الانترنت.

يمكنك ايجاد المعلومات التالية:

- ازالة CRU وتعليمات التركيب
- اصدارات
- المعلومات الخاصة بتحديد مصدر المشكلة
- معلومات عن الأجزاء
- عمليات التحميل وأقرص التشغيل
- الاتصال بمصادر المعلومات المفيدة
- كشف تليفونات الدعم

للحصول على هذه المعلومات، اذهب الى موقع <http://www.lenovo.com/support>.

الفصل ١. تركيب اختيارات



يقدم هذا الفصل مقدمة للخصائص والاختيارات المتاحة للحاسب الخاص بك. يمكنك زيادة امكانيات الحاسب الآلي الخاص بك من خلال اضافة ذاكرة أو مشغلات أو موفقات. عند تركيب أحد الاختيارات، استخدم هذه التعليمات بالاضافة للتعليمات المتاحة مع الاختيار.

هام

قبل تركيب أو ازالة أي اختيار، يجب قراءة المعلومات الأمنية الهامة. كما ستساعدك هذه الاجراءات والخطوات الارشادية على العمل بأمان.

ملاحظة: استخدم الأجزاء التي توفرها شركة **Lenovo** فقط.

الخصائص

يقدم هذا الجزء مقدمة عن خصائص الحاسب والبرامج التي تم تركيبها مسبقاً.

معلومات النظام

تغطي المعلومات التالية مجموعة متعددة من الموديلات. للحصول على المعلومات التي تتعلق بالموديل الخاص بك، استخدم Setup Utility. ارجع الى "Setup Utility".

المشغلات الدقيقة (تختلف باختلاف الموديل)

- مشغل Intel^(R) Pentium^(R) 4
- مشغل Intel Celeron^(R) D
- مشغل AMD Athlon 64
- مشغل AMD Sempron
- ذاكرة وسيطة داخلية (يختلف حجمها باختلاف الموديل)

الذاكرة

- دعم اثنين من Double Data Rate (DDR) Dual Inline Memory Modules (DIMMs) (بعض الموديلات)
- دعم أربعة من DDR2 DIMMs (بعض الموديلات)
- 4 Mb Flash Memory

المشغلات الداخلية

- مشغل القرص الثابت Serial ATA الداخلي
- مشغل ضوئي (بعض الموديلات)
- مشغل القرص (بعض الموديلات)

النظام الفرعي للمرنيات

- وحدة التحكم البيانية المتكاملة لشاشة Video Graphics Array (VGA)
- موصل موقف Accelerated Graphics Port (AGP) Video Graphics موجود على لوحة النظام (بعض الموديلات)
- موصل موقف PCI Express x16 Video Graphics موجود على لوحة النظام (بعض الموديلات)

النظام الفرعي للصوتيات

- AC'97 with Realtek Audio Codec
- موصلات الخط السمعي للداخل والخط السمعي للخارج وموصلات الميكروفون على اللوحة الخلفية
- موصلات للميكروفون وسماعات الرأس الموجودة على اللوحة الأمامية

امكانية الاتصال

- وحدة تحكم 10/100 Mbps Ethernet المتكاملة التي تقوم بدعم خاصية Wake on LAN^(R) (بعض الموديلات)
- مودم Soft V.90/V (بعض الموديلات)

خصائص ادارة النظام

- Wake on LAN
- Wake on Ring (في برنامج Setup Utility، تسمى هذه الخاصية Serial Port Ring Detect للمودم الخارجي)
- الادارة عن بعد
- بدء تشغيل (Power-on) آلي
- برامج BIOS System Management (SM) و SM

خصائص المدخلات/المخرجات

- 25-pin, Extended Capabilities Port (ECP)/Extended Parallel Port (EPP)
- موصل 9-Pin على التوالي
- ستة موصلات USB (موصلين على اللوحة الأمامية وأربعة على اللوحة الخلفية)
- موصل فأرة قياسي
- موصل لوحة مفاتيح قياسي
- موصل Ethernet
- موصل شاشة VGA
- خمس موصلات سمعية (السماعات والميكروفون على اللوحة الأمامية والميكروفون وخط سمعي متجه للداخل وخط سمعي متجه للخارج على اللوحة الخلفية)

زيادة

- أربع خانات للمشغلات
- ثلاث موصلات من موصلات موفق 32-bit Peripheral Component Interconnect (PCI)
- موصل زيادة Accelerated Graphics Port (AGP) واحد (بعض الموديلات)
- موصل زيادة PCI Express x16 واحد (بعض الموديلات)

الطاقة

- مصدر طاقة بقوة ٢٥٠ واط مع مفتاح لاختيار الجهد الكهربائي يدويا
- تردد ادخال 50/60 Hz يدوي
- دعم Advanced Configuration and Power Interface (ACPI)

خصائص الأمن

- كلمات سرية المستخدم وموجه النظام أو المشرف بحيث يمكن استخدام BIOS
- دعم خاصية اضافة قفل للغطاء
- التحكم في تسلسل بدء التشغيل
- بدء التشغيل بدون مشغل القرصيات أو لوحة المفاتيح أو الفأرة
- نمط بدء غير مراقب
- التحكم في مدخلات/مخرجات القرص الثابت
- التحكم في مدخلات/مخرجات المنافذ على التوالي وعلى التوازي

البرامج التي تم تركيبها من قبل

قد يتم ارسال الحاسب الآلي مع وجود برامج تم تركيبها عليه من قبل. في حالة حدوث ذلك، فان هذه البرامج تتضمن نظام التشغيل وبرامج تشغيل الجهاز لدعم الخصائص المتاحة من جهة التصنيع وبعض البرامج الأخرى التي يتم دعمها.

أنظمة التشغيل، التي تم تركيبها من قبل (تختلف باختلاف الموديل)

ملاحظة: لن تكون أنظمة التشغيل هذه متاحة في كل البلاد أو المناطق.

- Microsoft^(R) Windows^(R) XP Home Edition
- Microsoft Windows XP Professional

أنظمة التشغيل المرخصة أو التي تم اختيارها بالنسبة للتوافق

- Linux^(R)

المحددات

يقوم هذا الجزء بعرض المحددات الفعلية للحاسب الآلي الخاص بك.

الأبعاد
<ul style="list-style-type: none">الارتفاع: ٣٩٢ ملليمتر (١٥,٤٣ بوصة)العرض: ١٨٠ ملليمتر (٧,٠٩ بوصة)العمق: ٤٤٥ ملليمتر (١٧,٥٢ بوصة)
الوزن
<ul style="list-style-type: none">الحد الأدنى للمواصفات كما هو محدد: ٩,١ كيلوجرام (٢٠,٠٦ رطل)الحد الأقصى للمواصفات: ١٠,٢ كيلوجرام (٢٢,٥ رطل)
بيئة التشغيل
<ul style="list-style-type: none">درجة حرارة الهواء :<ul style="list-style-type: none">النظام أثناء التشغيل: ١٠ إلى ٣٥ درجة مئوية (من ٥٠ إلى ٩٥ فهرنهايت)النظام أثناء التوقف: ١٠ إلى ٦٠ درجة مئوية (من ٥٠ إلى ١٤٠ فهرنهايت)الارتفاع الأقصى: ٩١٤ متر (٣٠٠٠ قدم)
<p>ملاحظة: الحد الأقصى للارتفاع الأقصى، ١٤ متر (٣٠٠٠ قدم)، هو الحد الأقصى للارتفاع الذي يتم تطبيق درجات حرارة الهواء المحددة به. بالارتفاع الأعلى، يكون الحد الأقصى لدرجات حرارة الهواء أقل مما هو محدد.</p>
<ul style="list-style-type: none">الرطوبة:<ul style="list-style-type: none">النظام أثناء التشغيل: من ١٠ إلى ٨٠ %النظام أثناء التوقف: من ١٠ إلى ٩٠ %
المدخلات الكهربائية
<ul style="list-style-type: none">الجهد الكهربائي للمدخلات:<ul style="list-style-type: none">المدى المنخفض:<ul style="list-style-type: none">الحد الأدنى: 100 V acالحد الأقصى: 127 V acتكرار المدخلات: 50/60 Hzمحدد محول الجهد الكهربائي: 115 V acالمدى المرتفع:<ul style="list-style-type: none">الحد الأدنى: 200 V acالحد الأقصى: 240 V acتكرار المدخلات: 50/60 Hzمحدد محول الجهد الكهربائي: 230 V acالمدخلات بالكيلوفولت-أمبير (kVA) (تقريباً):<ul style="list-style-type: none">الحد الأدنى للمواصفات كما هو محدد: 0.158 kVAالحد الأقصى للمواصفات: 0.213 kVA

الاختيارات المتاحة

فيما يلي بعض الاختيارات المتاحة:

- الاختيارات الخارجية
 - أجهزة المنافذ على التوازي، مثل وحدات الطباعة ووحدات التشغيل الخارجية
 - أجهزة المنافذ على التوالي، مثل المودم الخارجي والكاميرات الرقمية
 - الأجهزة الصوتية، مثل السماعات الخارجية لنظام الصوت
 - أجهزة USB، مثل وحدات الطباعة ووحدات المسح
 - أجهزة الأمان، مثل قفل اللوحة
 - وحدات العرض
- الاختيارات الداخلية
 - نظام الذاكرة، تسمى Dual Inline Memory Modules (DIMMs)
 - موفقات Peripheral component interconnect (PCI)
 - موفقات Accelerated Graphics Port (AGP)
 - وحدات تشغيل داخلية، مثل:
 - المشغلات الضوئية، مثل CD وDVD (بعض الموديلات)
 - مشغل القرص الثابت ATA على التوالي

ملاحظة: عند اضافة مشغل القرص الثابت ATA على التوالي، يجب أن يكون المشغل مؤهلاً لدعم موصل طاقة رباعي الأطراف.

للحصول على أحدث المعلومات عن الاختيارات المتاحة، ارجع لصفحات الانترنت التالية:

- <http://www.lenovo.com/us/en/>
- <http://www.lenovo.com/support/>

يمكنك أيضا الحصول على معلومات من خلال الاتصال بأرقام التليفونات التالية:

- في الولايات المتحدة، اتصل بالرقم 1-800-426-2968، أو بممثل مبيعات Lenovo الخاص بك أو بممثل تسويق Lenovo.
- في كندا، اتصل بالرقم 1-800-565-3344 أو 1-800-426-2968.
- خارج الولايات المتحدة وكندا، اتصل بممثل مبيعات Lenovo الخاص بك أو بممثل تسويق Lenovo.

الأدوات المطلوبة

لتركيب بعض الاختيارات في الحاسب الخاص بك، قد يتطلب الأمر ضرورة استخدام نصل مستو أو مفك Phillips. قد يتطلب الأمر أدوات اضافية بالنسبة لبعض الاختيارات المعينة. ارجع الى التعليمات التي يتم ارسالها مع الاختيار.

التعامل مع الأجهزة الحساسة استاتيكية

بالرغم من أن الكهرباء الساكنة لا تمثل أي ضرر بالنسبة لك، لكنها تمثل ضررا بالغا لاختيارات ومكونات الحاسب الألي.

عند اضافة اختيار، لا تقم بفتح الحاوية التي تحمي الاختيار حتى يطلب منك ذلك.

عند التعامل مع الاختيارات ومكونات الحاسب الأخرى، يجب مراعاة هذه الاجراءات الوقائية لتفادي أخطار الكهرباء:

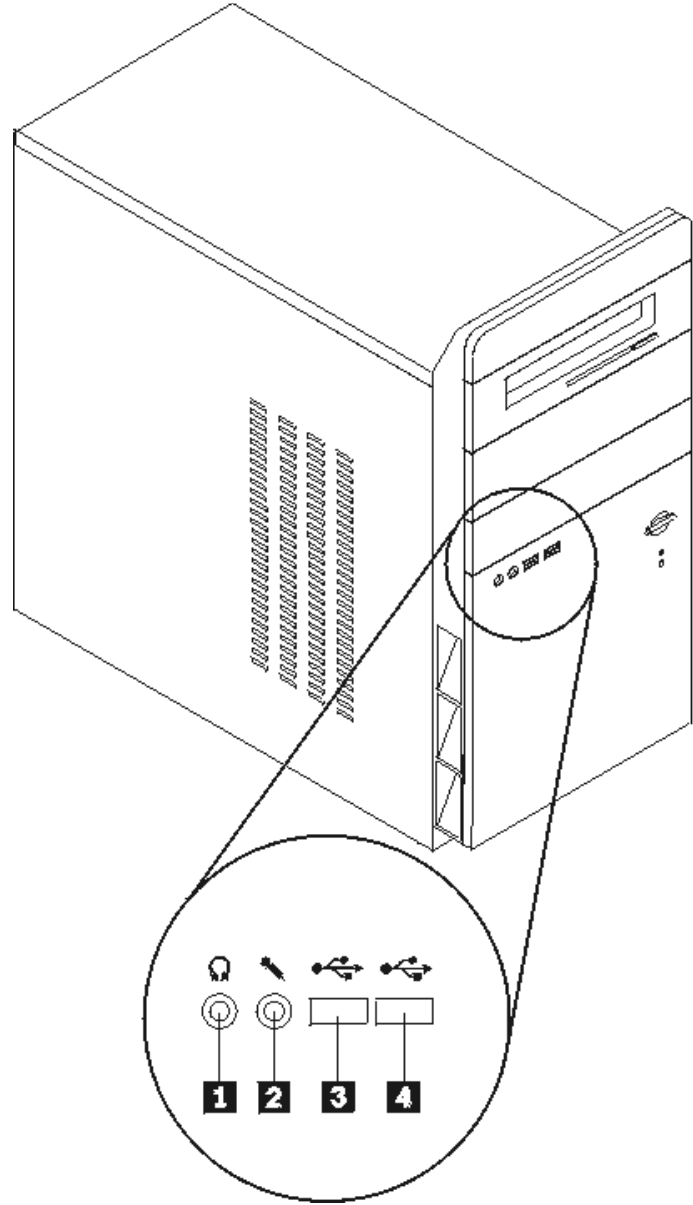
- قم بتقليل حركتك. حيث أنه قد تؤدي الحركة الى تكوين مجال كهربائي حولك.
 - يجب التعامل مع المكونات بحرص شديد. يجب التعامل مع الموقفات ووحدات الذاكرة من الأطراف. لا تقم بلمس أي دائرة كهربائية مكشوفة.
 - يجب منع الآخرين من لمس المكونات.
 - عند تركيب اختيار جديد، يجب أن تلامس الحاوية الحامية للاختيار لأي سطح معدني بالحاسب لمدة ٢ ثانية على الأقل. حيث يؤدي ذلك الى تقليل الكهرباء الساكنة في الحاوية وجسمك.
 - بعد ذلك، قم بإزالة الاختيار وتركيبه مباشرة في الحاسب بدون وضع الاختيار لأسفل. اذا لم تتمكن من القيام بذلك، قم بوضع الحاوية الحامية الخاصة بالاختيار على سطح مستو وناعم ثم ضع الجزء عليها.
 - لا تضع الجزء على غطاء الحاسب أو على أي سطح معدني آخر.
-

تركيب اختيارات خارجية

يوضح هذا الجزء الموصلات الخارجية المتعددة بالحاسب الخاص بك التي يمكنك توصيل اختيارات خارجية لها، مثل وحدة الطباعة أو وحدة المسح الضوئية أو السماعات الخارجية. بالنسبة لبعض الاختيارات الخارجية، يجب أن تقوم بتركيب برامج اضافية مع تركيب الوصلة الفعلية. عند اضافة اختيار خارجي، استخدم المعلومات التي توجد في هذا القسم لتعريف الموصل المطلوب، ثم استخدم التعليمات المتاحة مع الاختيار لمساعدتك في تركيب الوصلة وتركيب أي برامج أو مشغلات أجهزة مطلوبة للاختيار.

تحديد مكان الموصلات على واجهة الحاسب الآلي

توضح التعليمات التالية أماكن الموصلات التي توجد على واجهة الحاسب الآلي.



3 موصل USB

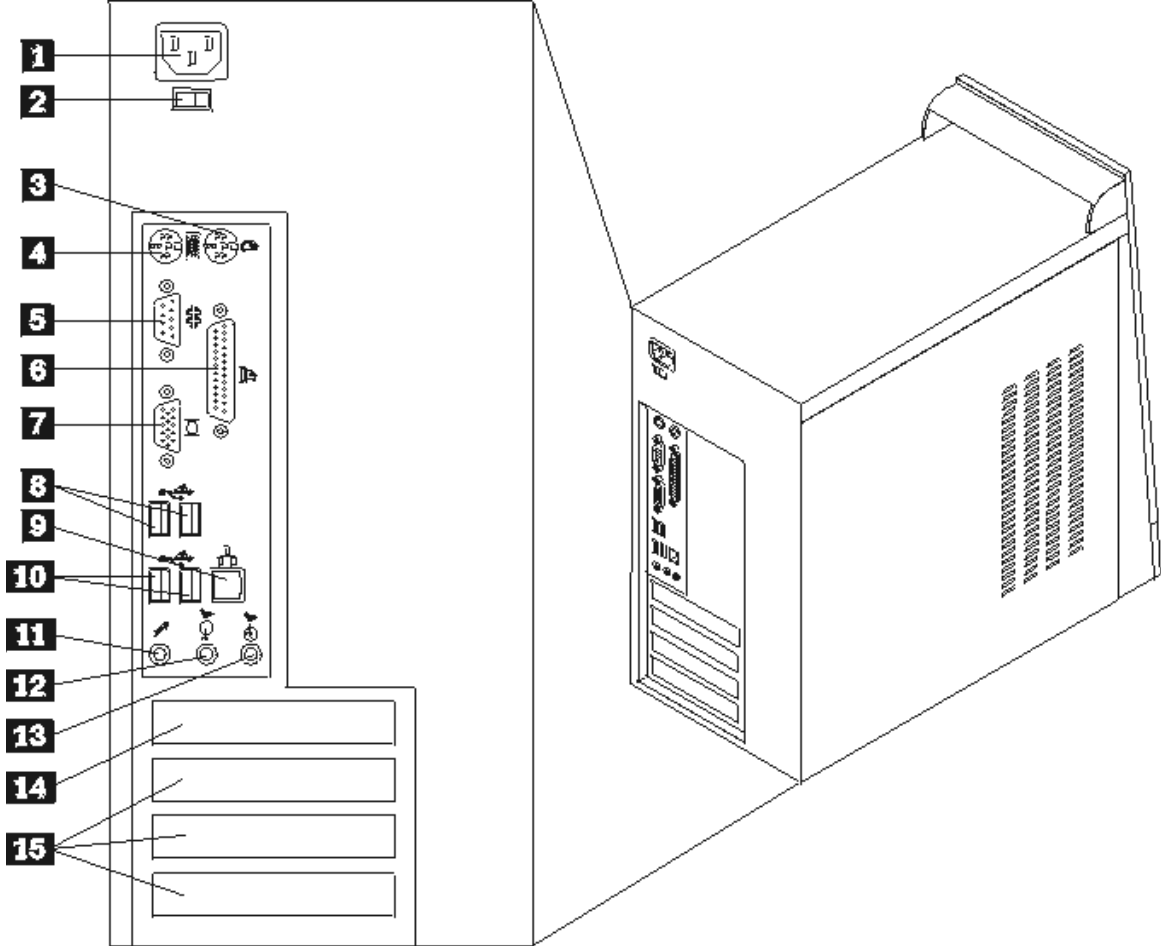
4 موصل USB

1 موصل سماعات الرأس

2 موصل الميكروفون

تحديد مكان الموصلات على خلفية الحاسب الآلي

يوضح الرسم التوضيحي التالي أماكن الموصلات على خلفية الحاسب الآلي.



- | | |
|----|--|
| 1 | موصل الطاقة |
| 2 | محول الجهد الكهربائي |
| 3 | موصل الفأرة |
| 4 | موصل لوحة المفاتيح |
| 5 | موصل على التوالي |
| 6 | موصل على التوازي |
| 7 | موصل وحدة عرض VGA |
| 8 | موصلات USB |
| 9 | موصل Ethernet |
| 10 | موصلات USB |
| 11 | موصل الميكروفون |
| 12 | موصل خط صوتي خارج |
| 13 | موصل خط صوتي داخل |
| 14 | موقف AGP أو موصل موقف PCI Express x16 Graphics (بعض الموديلات) |
| 15 | موصلات موقف PCI |

ملاحظة: تكون بعض الموصلات التي توجد على خلفية الحاسب الآلي ملونة بحيث تساعدك في تحديد مكان توصيل الكابلات بالحاسب الخاص بك.

الموصل	الوصف
موصل الفأرة	يستخدم لتوصيل فأرة أو Trackball أو أي جهاز إشارة آخر يستخدم موصل الفأرة القياسي.
موصل لوحة المفاتيح	يستخدم لتوصيل لوحة مفاتيح ذات موصل لوحة مفاتيح قياسي.
موصل على التوازي	يستخدم هذا الموصل في توصيل مودم خارجي أو وحدة طباعة على التوازي أو أي جهاز آخر يستخدم موصل 9-pin على التوازي.
موصل على التوازي	يستخدم في توصيل وحدة طباعة على التوازي أو وحدة مسح ضوئية على التوازي أو أي أجهزة أخرى تستخدم موصل 25-pin على التوازي.
موصل خط صوتي خارج	يستخدم هذا الموصل لإرسال إشارات صوتية من الحاسب إلى أجهزة خارجية، مثل سماعات الاستريو (السماعات المصممة بها مكبرات صوت) أو سماعات الرأس أو لوحات المفاتيح متعددة الوسائط أو موصل الخط الصوتي الداخل بنظام استريو أو أي جهاز تسجيل خارجي آخر.
موصل خط صوتي داخل	يقوم هذا الموصل باستلام الإشارات الصوتية من جهاز صوتي خارجي، مثل نظام الاستريو. عند توصيل جهاز صوتي خارجي، يتم توصيل كابل بين موصل الخط الصوتي الخارج من الجهاز وموصل الخط الصوتي الداخل للحاسب.
موصل الميكروفون	يتم استخدامه في توصيل الميكروفون للحاسب الآلي عندما تريد تسجيل صوت أو أي أصوات أخرى أو إذا كنت تستخدم برنامج التعرف على الكلام (Speech Recognition Software).
موصلات USB	يتم استخدام هذه الموصلات في توصيل جهاز يتطلب وصلة Universal Serial Bus (USB)، مثل وحدة المسح الضوئية USB أو وحدة طباعة USB. بناءً على الموديل الخاص بك، وإذا كان لديك أكثر من أربع أو ستة أجهزة USB، يمكنك شراء لوحة وصلات USB الذي يمكنك استخدامه في توصيل أجهزة USB إضافية.
موصل Ethernet	يتم استخدام هذا الموصل في توصيل كابل Ethernet لشبكة اتصالات محلية (LAN). ملاحظة: لتشغيل الحاسب في حدود FCC Class B، استخدم كابل Category 5 Ethernet.

الحصول على مشغلات الأجهزة

يمكنك الحصول على مشغلات الأجهزة الخاصة بأنظمة التشغيل التي لم يتم تركيبها من قبل من خلال الموقع <http://www.lenovo.com/support/> المتاح على شبكة World Wide Web. يتم إتاحة التعليمات الخاصة بالتركيب في ملفات README مع ملفات Device-Driver.

إزالة الغطاء

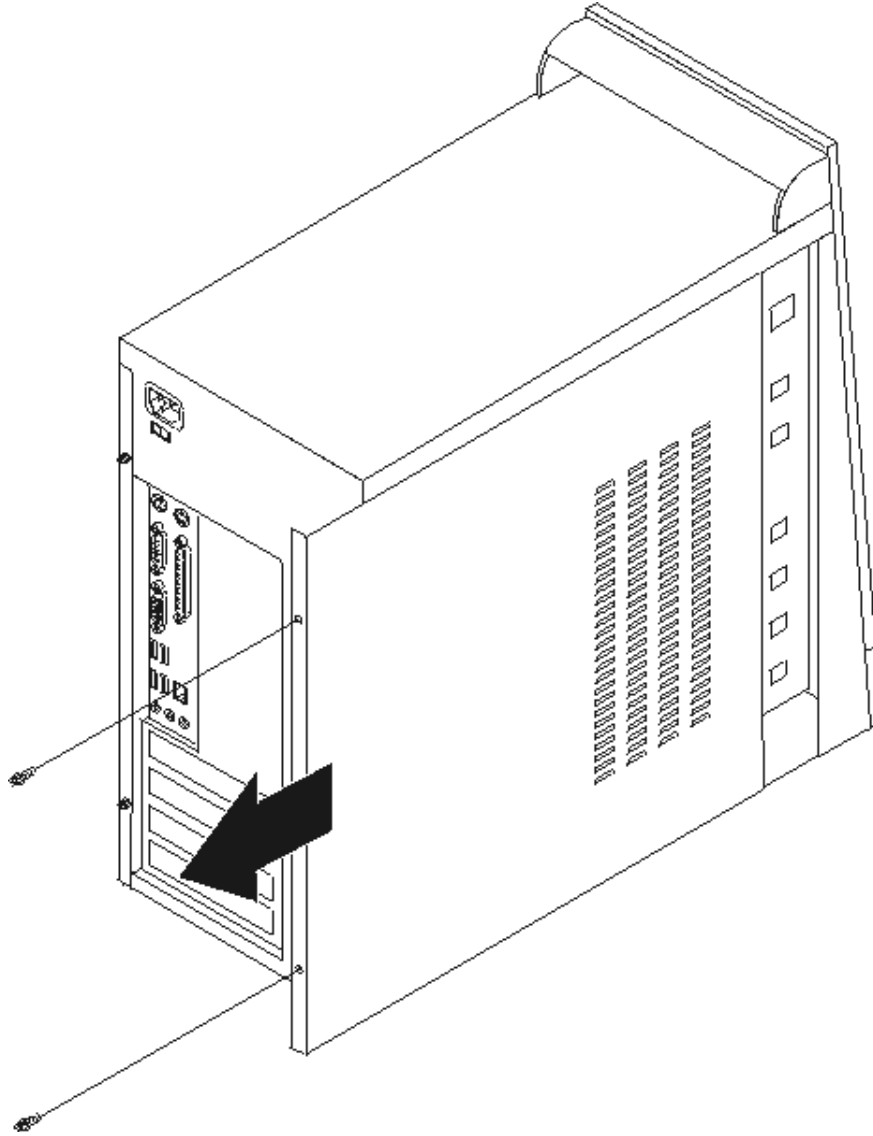
هام

يجب قراءة "المعلومات الأمنية الهامة" و"التعامل مع الأجهزة الحساسة استاتيكيًا" قبل إزالة غطاء الحاسب الآلي.

لازالة الغطاء:

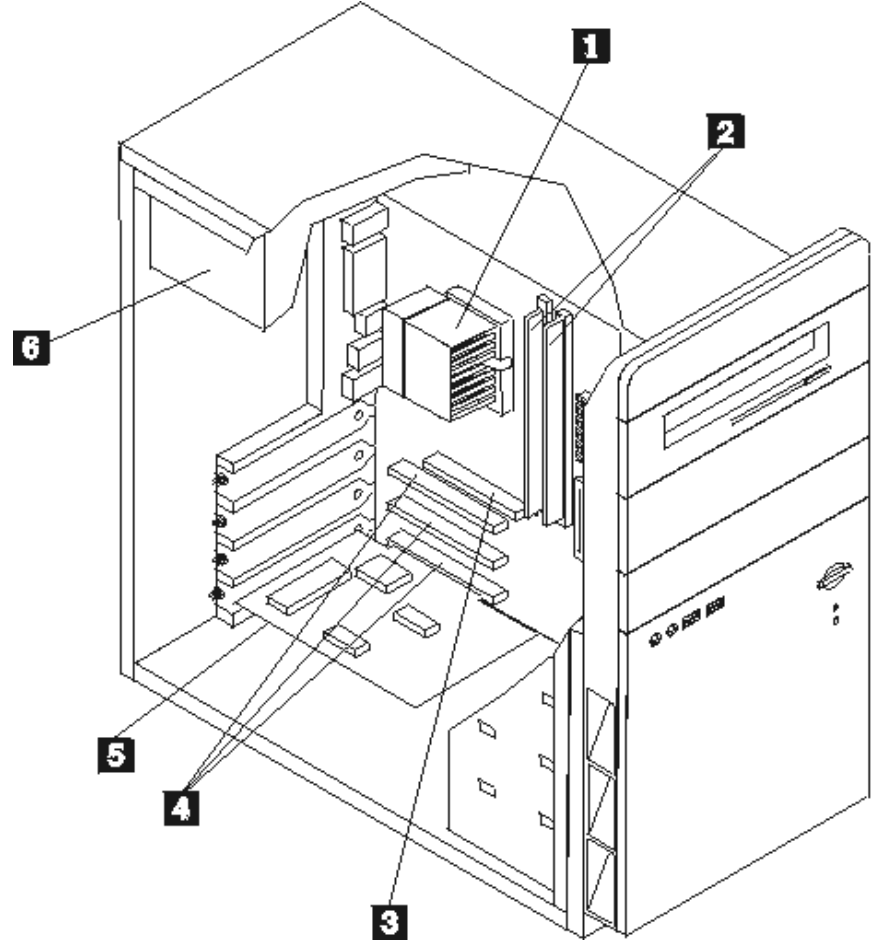
١. قم بإيقاف نظام التشغيل الخاص بك، وإزالة أي وسط تخزين (قرص أو قرص مدمج أو شريط) من وحدات التشغيل، قم بإيقاف تشغيل الحاسب وكل الأجهزة المتصلة به.
٢. قم بفصل كل أسلاك الطاقة من المنافذ الكهربائية.

٣. قم بفصل كل الكابلات التي تم توصيلها بالحاسب. وهذا يتضمن أسلاك الطاقة وكابلات المدخلات/المخرجات (I/O) وأي كابلات أخرى تم توصيلها للحاسب.
٤. قم بإزالة المسمارين الموجودين في الجزء الخلفي اليسار من الغطاء ثم اسحب الغطاء للخلف بحيث يتم إزالته.



تحديد مكان المكونات

سيساعدك الشكل التوضيحي التالي في تحديد مكان العديد من المكونات على الحاسب الآلي.

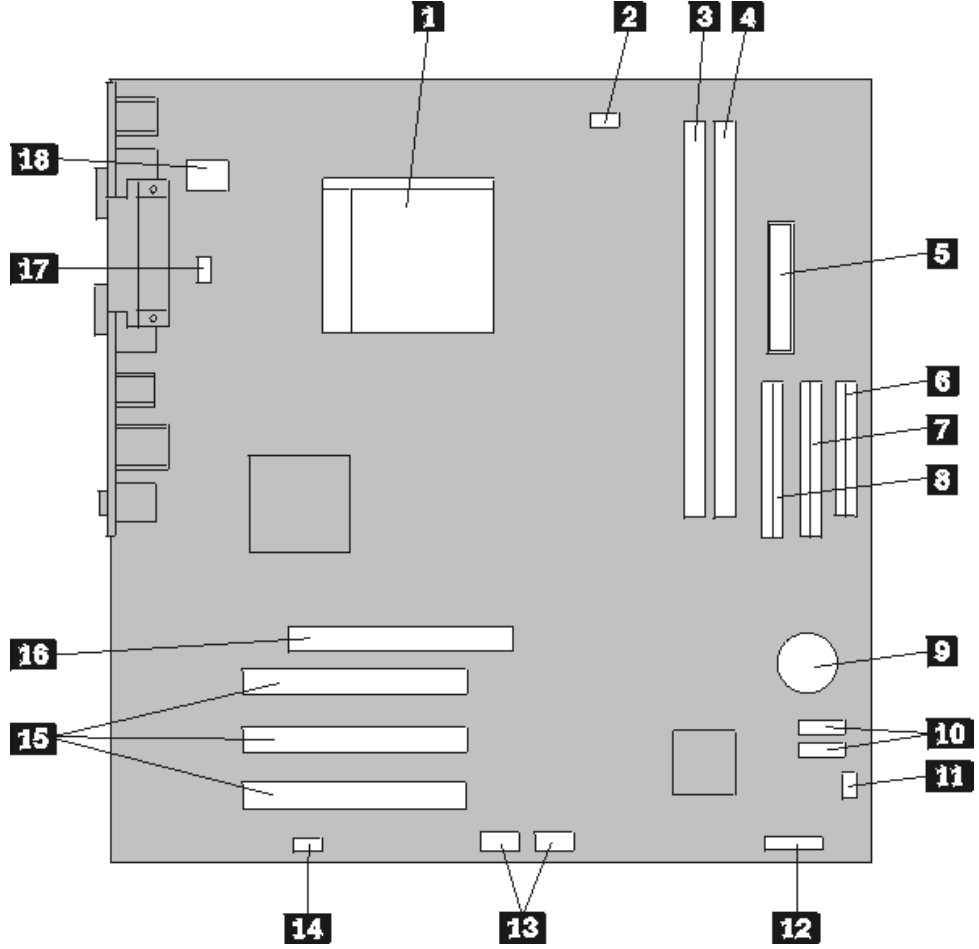


- | | |
|---|---|
| 1 | المشغل الدقيق ومنفذ الحرارة |
| 2 | وحدات الذاكرة |
| 3 | موقف PCI أو AGP |
| 4 | موصلات PCI |
| 5 | موقف PCI |
| 6 | مغذي الطاقة |
| | موقف Express x16 Graphics (بعض الموديلات) |

تعريف الأجزاء على لوحة النظام

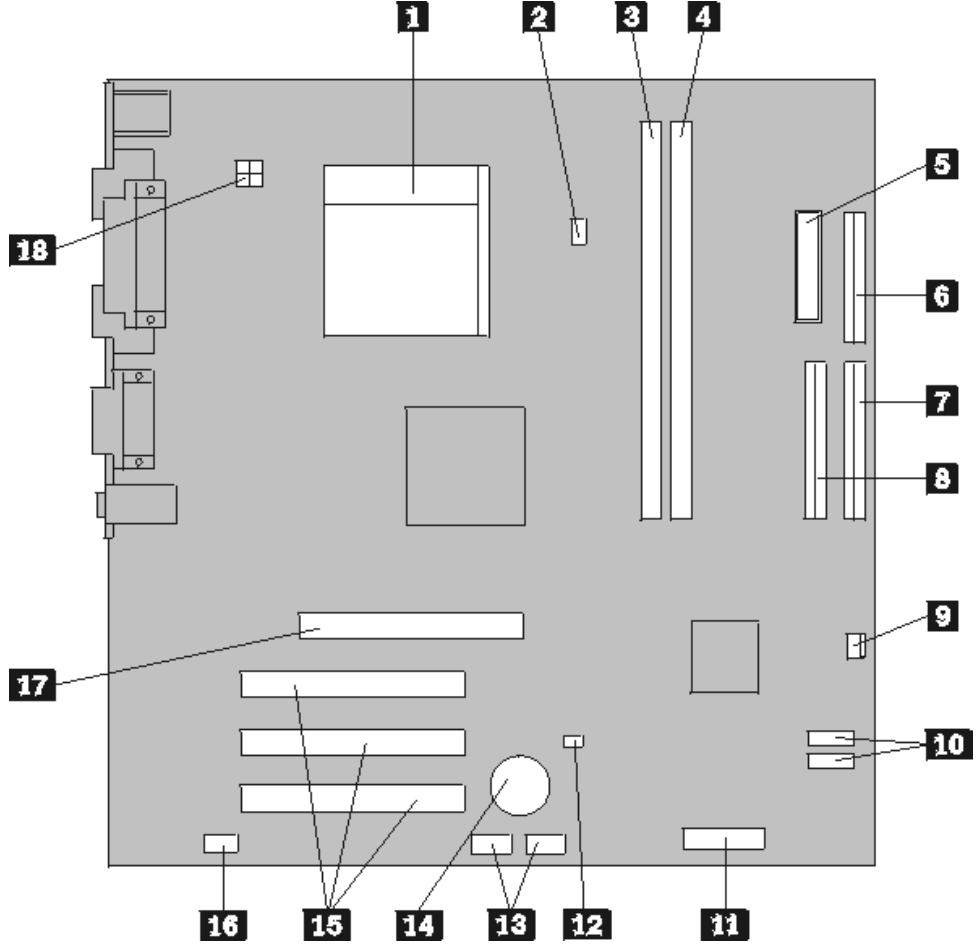
تعد لوحة النظام (التي تسمى في بعض الأحيان *Planar* أو *Motherboard*) هي لوحة الدائرة الرئيسية في الحاسب الخاص بك. وتقوم باتاحة الوظائف الأساسية بالحاسب وتدعم أجهزة متعددة تم تركيبها بجهة التصنيع أو سيتم تركيبها فيما بعد.

يقوم الشكل التوضيحي التالي بعرض أماكن الأجزاء على لوحة النظام وذلك لبعض الموديلات.



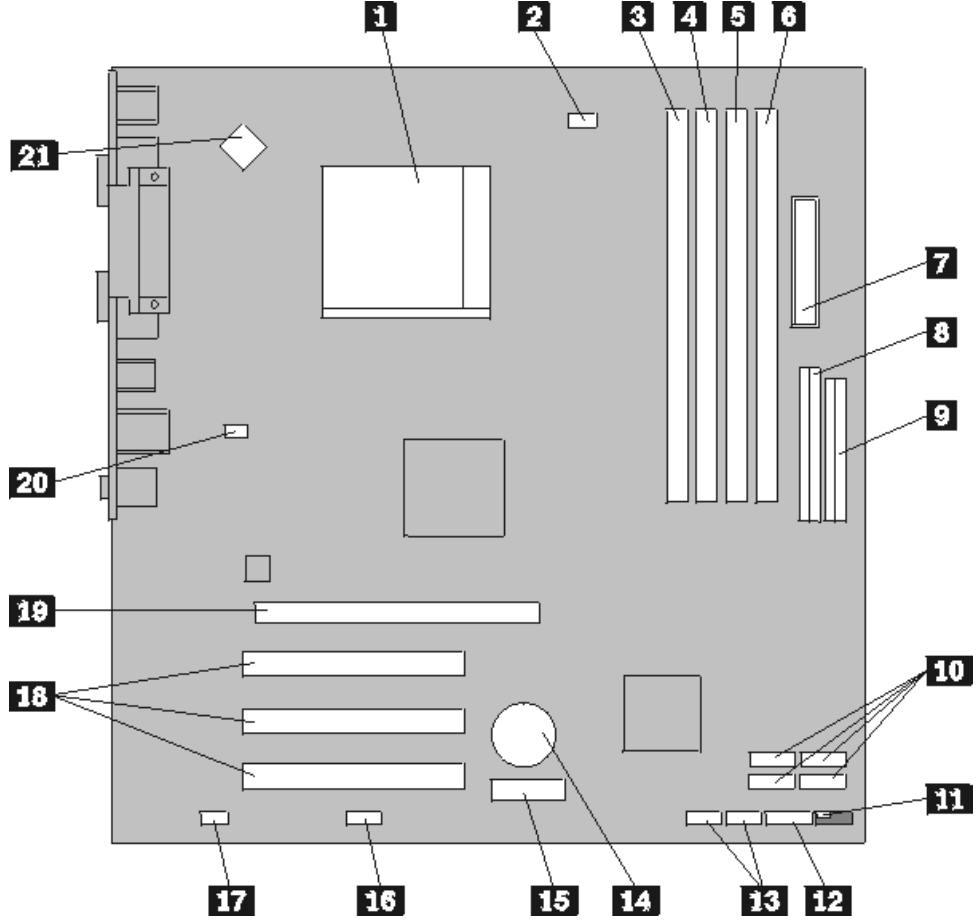
- | | | | |
|----|-------------------------------|---|-----------------------------|
| 10 | موصلات SATA (2) | 1 | المشغل الدقيق ومنفذ الحرارة |
| 11 | وصلة تخطي Clear CMOS/Recovery | 2 | موصل مروحة المشغل الدقيق |
| 12 | موصل LED التشغيلي | 3 | موصل الذاكرة ١ |
| 13 | موصل USB الأمامي | 4 | موصل الذاكرة ٢ |
| 14 | موصل سمعي أمامي | 5 | موصل الطاقة |
| 15 | موصلات موق PCI | 6 | موصل مشغل القرص |
| 16 | موصل موق AGP | 7 | موصل IDE الثانوي |
| 17 | موصل مروحة النظام | 8 | موصل IDE الرئيسي |
| 18 | موصل الطاقة V12 | 9 | البطارية |

يقوم الشكل التوضيحي التالي بعرض أماكن الأجزاء على لوحة النظام وذلك لبعض الموديلات.



- | | |
|-------------------------------|-----------|
| المشغل الدقيق ومنفذ الحرارة | 1 |
| موصل مروحة المشغل الدقيق | 2 |
| موصل الذاكرة ١ | 3 |
| موصل الذاكرة ٢ | 4 |
| موصل الطاقة | 5 |
| موصل مشغل القرص | 6 |
| موصل IDE الرئيسي | 7 |
| موصل IDE الثانوي | 8 |
| موصل مروحة النظام | 9 |
| موصلات SATA (2) | 10 |
| موصل اللوحة الأمامية | 11 |
| وصلة تخطي Clear CMOS/Recovery | 12 |
| موصلات USB الأمامية (٢) | 13 |
| بطارية | 14 |
| موصلات موفق PCI | 15 |
| موصل سمعي أمامي | 16 |
| موصل موفق AGP | 17 |
| موصل الطاقة V12 | 18 |

يقوم الشكل التوضيحي التالي بعرض أماكن الأجزاء على لوحة النظام وذلك لبعض الموديلات.



- | | |
|---|---|
| 1 المشغل الدقيق ومنفذ الحرارة | 12 موصل اللوحة الأمامية |
| 2 موصل مروحة المشغل الدقيق | 13 موصلات USB الأمامية (٢) |
| 3 موصل الذاكرة ١ | 14 بطارية |
| 4 موصل الذاكرة ٢ | 15 موصل موفق PCI Express x1 |
| 5 موصل الذاكرة ٣ | 16 موصل Serial (COM2) |
| 6 موصل الذاكرة ٤ | 17 موصل سمعي أمامي |
| 7 موصل الطاقة | 18 موصلات موفق PCI |
| 8 موصل IDE | 19 موصل موفق PCI Express x16 (بعض الموديلات) |
| 9 موصل مشغل القرص | 20 مروحة النظام |
| 10 موصلات SATA (4) | 21 موصل طاقة V12 |
| 11 وصلة تخطي Clear CMOS/Recovery | |

تركيب الذاكرة

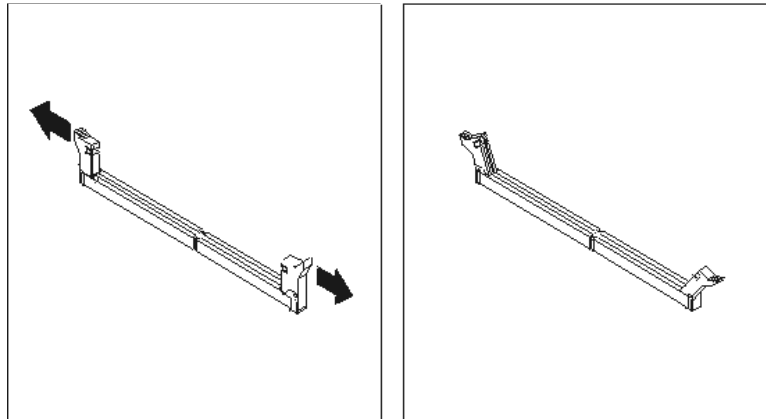
يحتوي الحاسب الآلي الخاص بك على موصلين أو أربع موصلات لتركيب DIMMs. قد يكون لكل DIMM الحجم ١ جيجابايت وتحتل ٢,٠ أو ٤,٠ جيجابايت بحد أقصى من ذاكرة النظام.

عند تركيب وحدات الذاكرة، يتم تطبيق القواعد التالية:

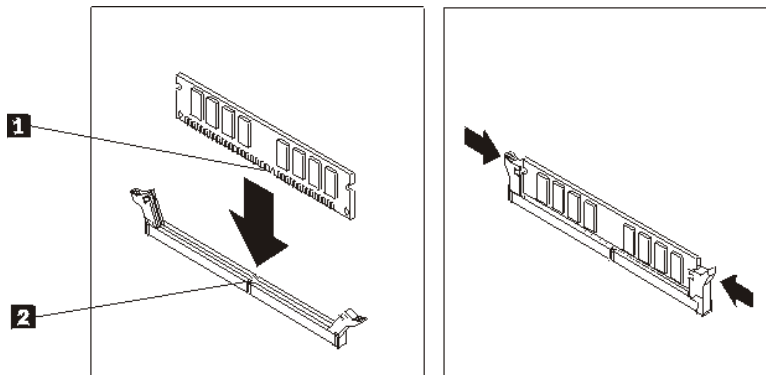
- استخدم 2.5 V, 184-Pin Double Data Rate Synchronous Dynamic Random Access Memory (DDR SDRAM) (بعض الموديلات)
- استخدم 1.8 V, 240-pin DDR2 SDRAM (بعض الموديلات)
- استخدم أي مجموعة من وحدات الذاكرة التي لها الحجم ١٢٨ ميجابايت أو ٢٥٦ ميجابايت أو ٥١٢ ميجابايت أو ١,٠ جيجابايت.

لتركيب ذاكرة:

١. قم بنزع الغطاء. ارجع الى "ازالة الغطاء".
٢. قم بتحديد مكان موصلات الذاكرة. ارجع الى "تعريف الأجزاء على لوحة النظام".
٣. قم بفتح أقفال الأمان.



٤. ضع الذاكرة على موصل الذاكرة. تأكد من محاذاة الثقب **1** الموجود على وحدة الذاكرة مع مفتاح الموصل **2** الموجود على لوحة النظام بطريقة صحيحة. اضغط على وحدة الذاكرة لأسفل لادخالها في الموصل الخاص بك الى أن يتم اغلاق مسامير التثبيت.



ما يجب القيام به بعد ذلك:

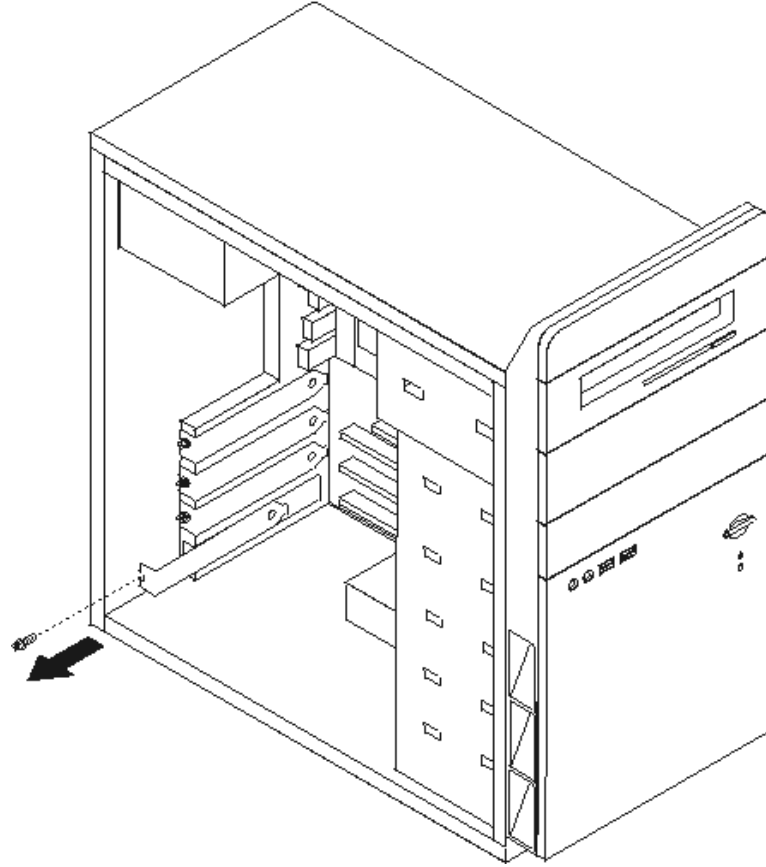
- للتعامل مع اختيار آخر، اذهب الى الجزء المناسب.
- لاكمال عملية التركيب، اذهب الى "اعادة وضع الغطاء وتوصيل الكابلات".

تركيب الموفقات

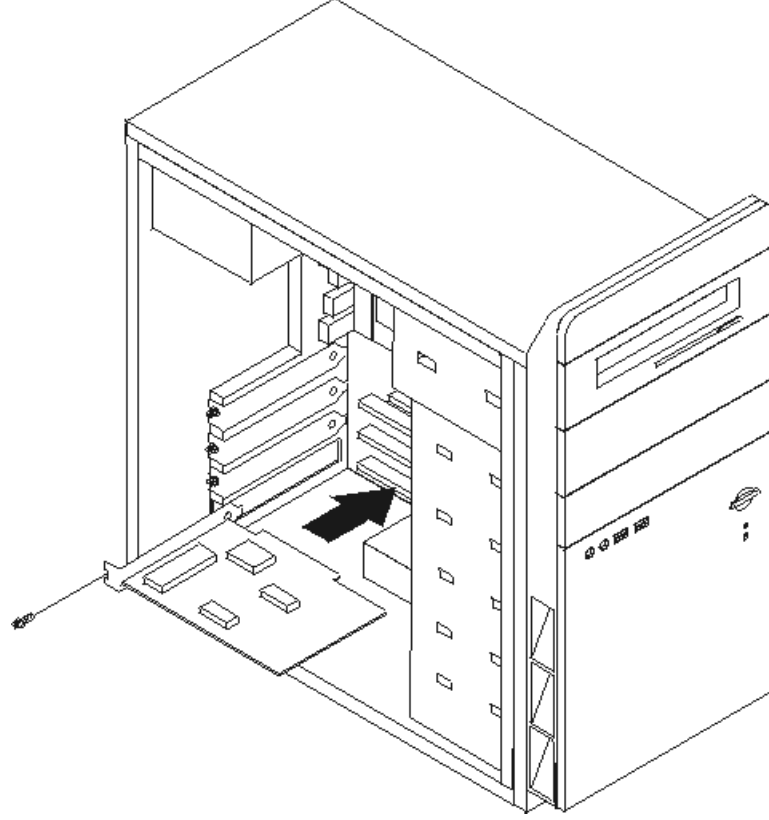
يقدم هذا الجزء معلومات وتعليمات لتركيب وازالة الموفقات. يحتوى الحاسب الآلي الخاص بك على ثلاث خانات توسيع لموفقات PCI. يتم توفير خانة واحدة، والتي يتم استخدامها لموقف AGP أو موقف PCI Express x16، على بعض الموديلات. يمكنك تركيب موقف يتكون من ٢٢٨ ملليمتر (٩ بوصة) بحد أقصى في الطول في خانة PCI Express أو AGP أو x16 أو PCI الخانة ٢ أو PCI الخانة ٣. كما يمكنك تركيب موقف يتكون من ٢٠٠ ملليمتر (٧,٩ بوصة) بحد أقصى في الطول في PCI الخانة ١.

لتركيب موقف:

١. قم بإزالة الغطاء. ارجع الى "ازالة الغطاء".
٢. قم بنزع غطاء خانة الموقف لخانة التوسيع الملائمة.



٣. قم بإزالة الموقف من الحاوية الحامية الخاصة به.
٤. قم بتركيب الموقف في الخانة المناسبة على لوحة النظام.
٥. قم بحماية وتأمين الموقف باستخدام مسمار وذلك كما هو موضح في الشكل المعروض.



ما يجب القيام به بعد ذلك:

- للتعامل مع اختيار آخر، اذهب الى الجزء المناسب.
- لاكمال عملية التركيب، اذهب الى "اعادة وضع الغطاء وتوصيل الكابلات".

تركيب وحدات تشغيل داخلية

يقدم هذا الجزء معلومات عن طرق ازالة واستبدال المشغلات الداخلية بالاضافة الى عرض الخطوات المطلوب اتباعها.

تعد المشغلات الداخلية عبارة عن أجهزة يستخدمها الحاسب الخاص بك لقراءة وتخزين البيانات. يمكنك اضافة مشغلات للحاسب الخاص بك لزيادة سعة التخزين ولاتاحة الامكانيات للحاسب حتى يقوم بقراءة أنواع الوسائط الأخرى. ومن المشغلات المختلفة المتاحة للحاسب الخاص بك ما يلي:

- مشغل القرص الثابت ATA على التوالي
- المشغلات الضوئية، مثل CD وDVD
- وسط يمكن ازالته المشغلات

ملاحظة: يتم الإشارة الى وحدات التشغيل هذه أيضا كمشغلات (IDE) Integrated Drive Electronics.

يتم تركيب المشغلات الداخلية في *خانات*. في هذا الكتاب، يتم الإشارة إلى الخانات بالخانة ١، الخانة ٢، وهكذا.

عند تركيب مشغل داخلي، يجب ملاحظة ما هو نوع وحجم المشغل الذي يمكنك تركيبه في كل خانة. أيضا، يجب أن يتم توصيل كابلات وحدة التشغيل الداخلية بطريقة صحيحة لوحدة التشغيل التي تم تركيبها.

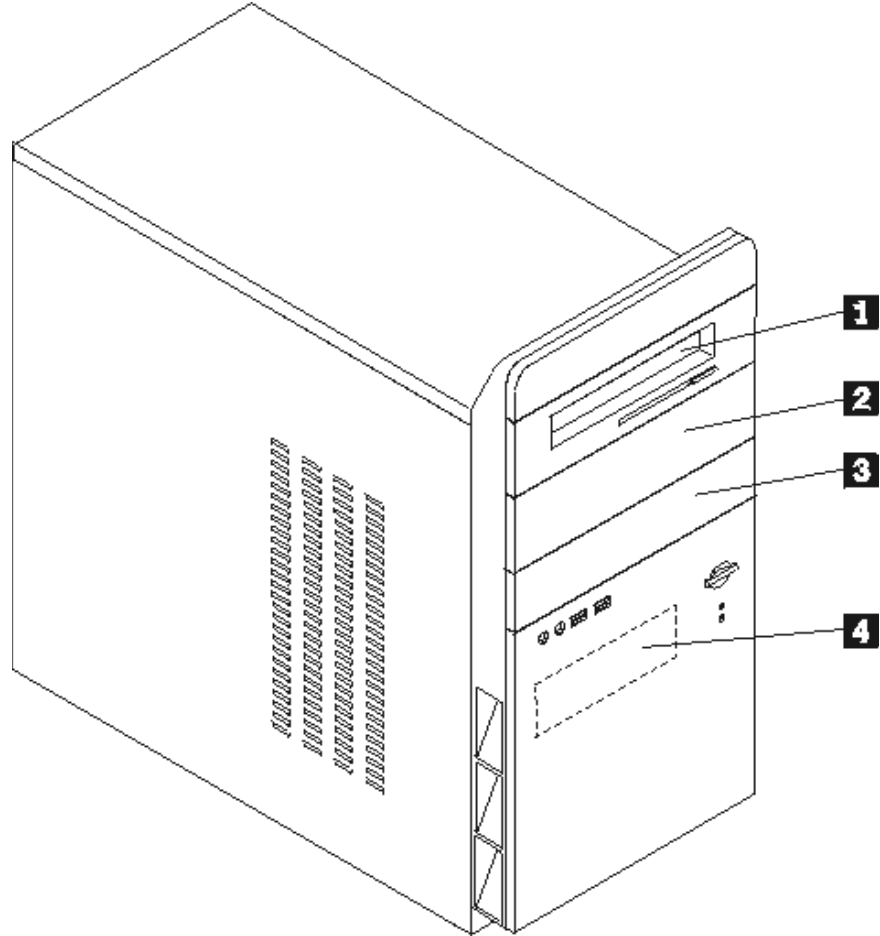
محددات وحدة التشغيل

يتم إتاحة وحدات التشغيل التالية التي يتم تركيبها بجهة التصنيع بالحاسب الخاص بك:

- مشغل CD أو DVD في الخانة ١
- مشغل قرصات ٣,٥-بوصة في الخانة ٣ (بعض الموديلات)
- مشغل ثابت ٣,٥-بوصة في الخانة ٤

تحتوي أية خانة لم يتم تركيب أي مشغل بها على حائل ثابت ولوحة خانات تم تركيبها.

يقوم الشكل التوضيحي التالي بعرض أماكن خانات المشغلات.



يقوم الجدول التالي بوصف بعض المشغلات التي يمكنك تركيبها في كل خانة بالإضافة الى تحديد المتطلبات الخاصة بالطول.

- 1** الخانة ١ - الحد الأقصى للارتفاع: ٤٣,٠ مم (١,٧ بوصة) مشغل CD أو DVD (يتم تركيبها مسبقاً في بعض الموديلات)
 - 2** الخانة ٢ - الحد الأقصى للارتفاع: ٤٣,٠ مم (١,٧ بوصة) مشغل قرص ثابت ٣,٥-بوصة (يتطلب Universal Adapter Bracket، من ٥,٢٥ الى ٣,٥-بوصة) * مشغل CD مشغل DVD
 - 3** الخانة ٣ - الحد الأقصى للارتفاع: ٢٥,٨ مم (١,٠ بوصة) مشغل قريصات ٣,٥-بوصة (يتم تركيبه مسبقاً)
 - 4** الخانة ٤ - الحد الأقصى للارتفاع: ٢٥,٨ مم (١,٠ بوصة) مشغل قرص ثابت ٣,٥-بوصة (تم تركيبه مسبقاً)
- *يمكنك الحصول على Universal Adapter Bracket، من ٥,٢٥ الى ٣,٥ بوصة، من موزع الحاسبات المحلي أو من خلال الاتصال بمركز دعم العملاء.

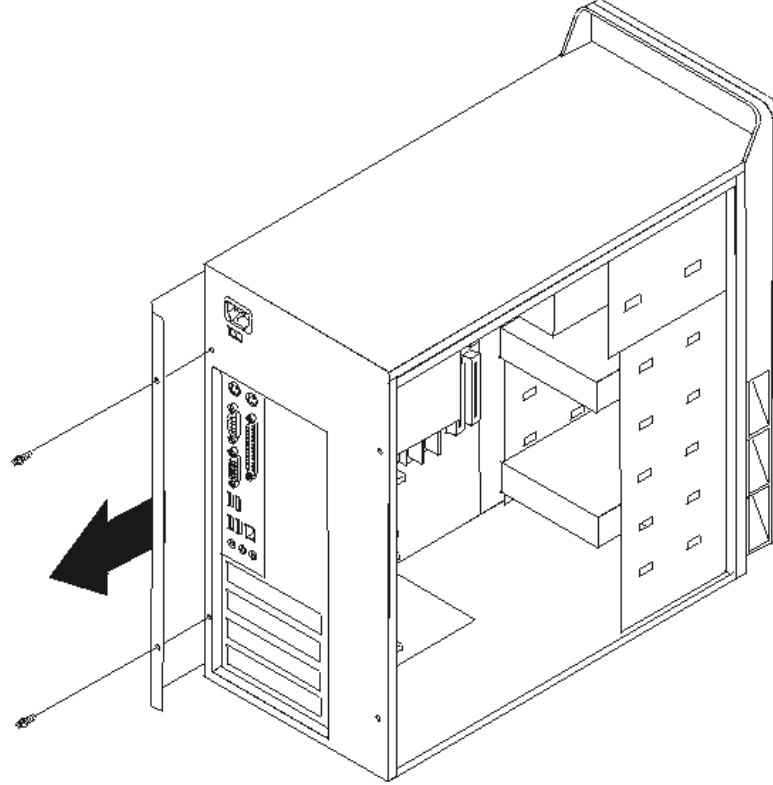
ملاحظات:

١. لا يمكن تركيب المشغلات الأكبر من ٤٣,٠ ملليمتر (١,٧ بوصة).
٢. قم بتركيب وسط يمكن ازالته (شريك أو CD) في الخانة التي يمكن الوصول اليها (الخانة ١ أو ٢).

تركيب مشغل

لتركيب مشغل داخلي، اتبع الخطوات التالية:

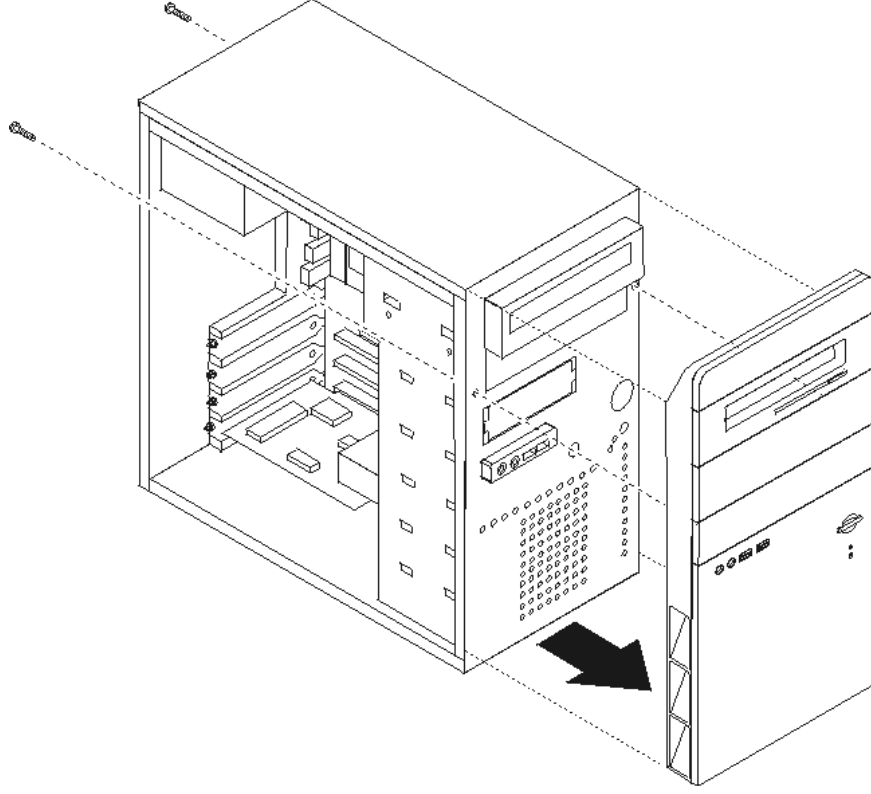
١. قم بإزالة الغطاء. ارجع الى "إزالة الغطاء".
٢. قم بنزع المسمارين الموجودين في الجزء الخلفي من الجانب اليمين من الغطاء ثم اسحب الغطاء للخلف لازالته.



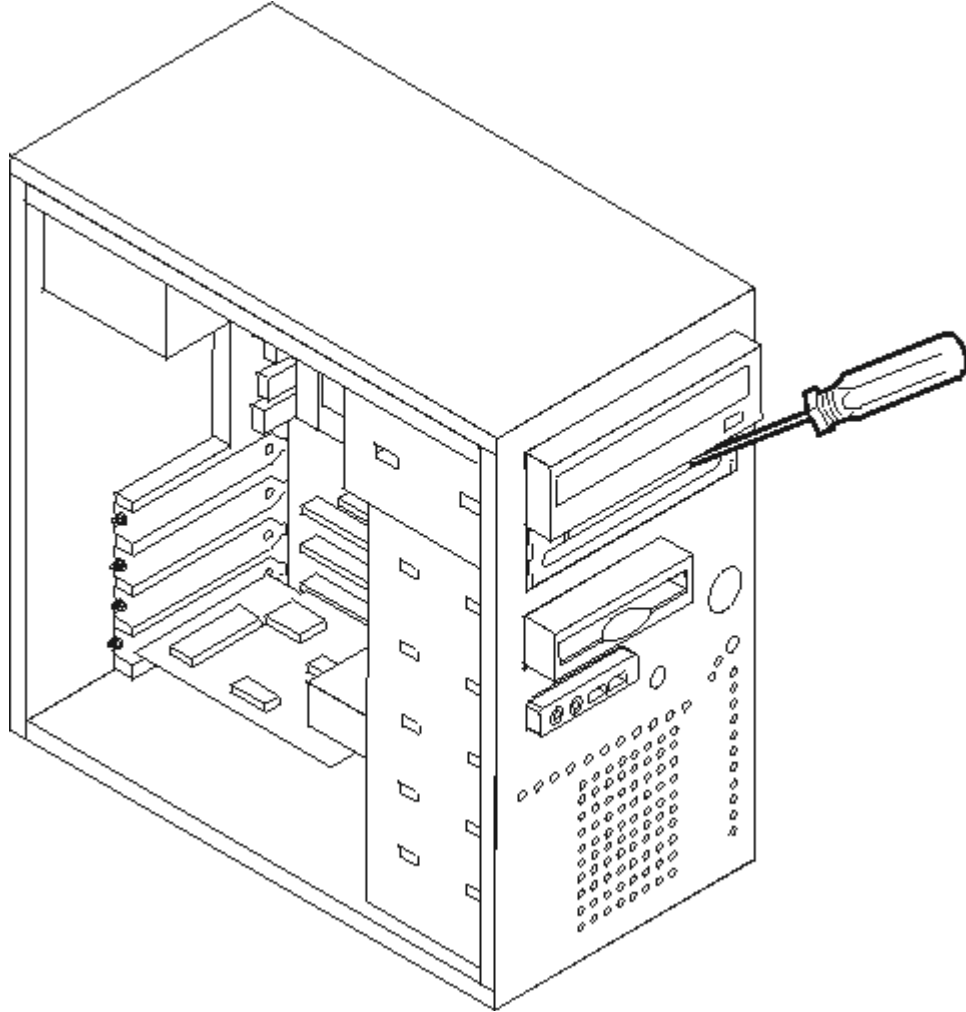
٣. إذا كان للحاسب الآلي الخاص بك مشغل CD أو DVD، سيكون ضروريا أن يتم عندئذ إزالة كابلات الإشارة والطاقة من المشغل.
٤. قم بنزع كابل LED التشغيلي من لوحة النظام.

٥. قم بإزالة الواجهة من خلال نزع المسامير وفك الستة مشابك البلاستيكية الموجودة في الهيكل ثم انزع الواجهة بالكامل. قم بتغذية كابل LED التشغيلي من خلال مدخل الهيكل الأمامي والذي يظهر بمجرد إزالة الواجهة.

ملاحظة: يجب توخي الحذر بحيث لا تتسبب في حدوث قطع في كابل LED التشغيلي، حيث يكون هذا الكابل متصل بمجموعة الواجهة.



٦. قم بإزالة الغطاء المعدني من خانة المشغل وذلك من خلال ادخال مفك له سطح مستو في احدى الثقوب ثم ابدأ في فكهُ برفق.

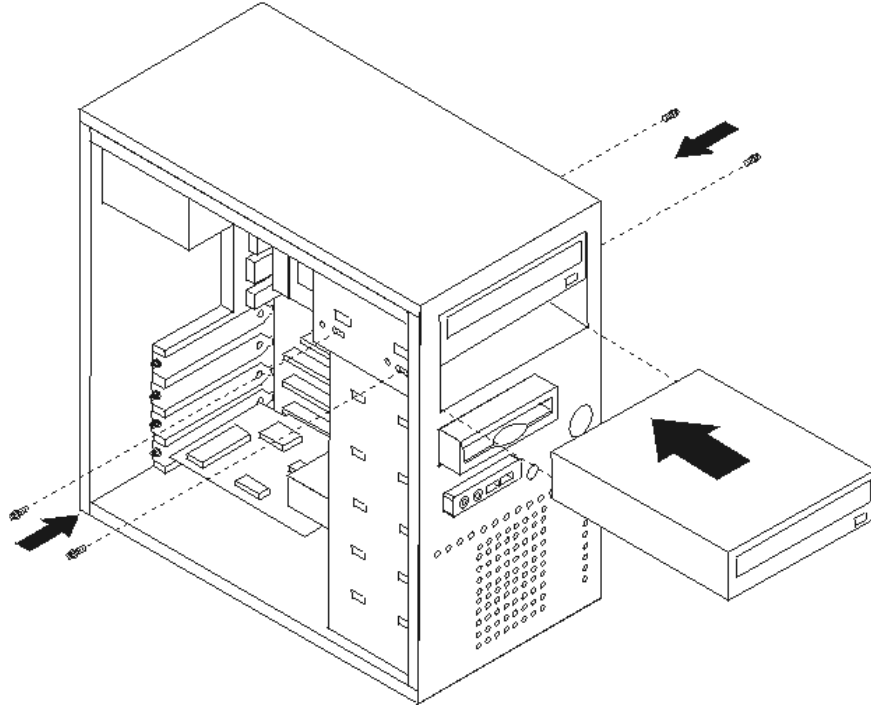


٧. قم بإزالة اللوحة البلاستيكية في الواجهة الأمامية للخانة ٢ من خلال الضغط على العلامات البلاستيكية التي تحمي اللوحة بداخل الواجهة الأمامية.

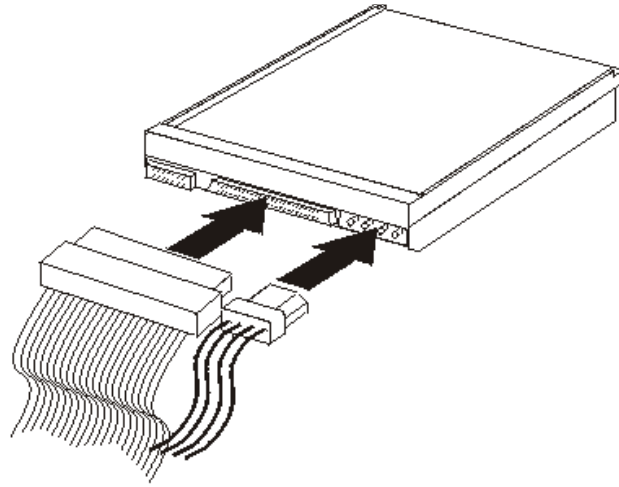
٨. تأكد من وضع المشغل الجاري تركيبه بطريقة صحيحة باعتباره جهاز رئيسي أو تابع.
- إذا كان هذا الجهاز عبارة عن أول مشغل من CD أو DVD، قم بتحديد مكانه باعتباره جهاز تابع.
 - أما إذا كان عبارة عن مشغل CD اضافي أو مشغل DV، قم عندئذ بتحديد مكانه باعتباره جهاز تابع.

ارجع الى المطبوعات الفنية المتاحة مع المشغل الخاص بك للحصول على مزيد من المعلومات عن وصلة التخطي الرئيسية/التابعة.

٩. قم بتركيب كمشغل في الخانة. قم بمحاذاة ثقب المسمار ثم تركيب أربع مسامير لحماية المشغل.



١٠. يتطلب مشغل القرص الثابت وجود كابلين؛ وكابل للطاقة الذي يتصل بمصدر الطاقة بالإضافة الى كابل اشارة متصل بلوحة النظام.



تختلف خطوات توصيل مشغل وفقا لنوع المشغل الذي يتم توصيله. اتبع أي من الخطوات التالية لتوصيل المشغل الخاص بك.

توصيل أول مشغل CD أو DVD

١. حدد مكان كابل Three-Connector Signal Cable الذي يكون مرفقا مع الحاسب الآلي أو مع المشغل الجديد.
٢. حدد مكان موصل IDE الثانوي على لوحة النظام. ارجع الى "تعريف الأجزاء على لوحة النظام".
٣. قم بتوصيل احدى نهايات كابل الاشارة بالمشغل أما النهاية الأخرى فقم بتوصيلها بموصل IDE الثانوي الموجود على لوحة النظام. لتقليل التشويش الالكتروني، استخدم الموصلات في نهاية الكابل فقط.
٤. الحاسب الخاص بك له موصلات طاقة زائدة للمشغل الاضافي. قم بتوصيل موصلات الطاقة للمشغل.

توصيل مشغل CD أو DVD الاضافي

يمكن توصيل مشغل اضافي لموصل IDE الرئيسي أو موصل IDE الثانوي.

١. حدد مكان موصل IDE المتاح على Three-Connector Signal Cable والمتصل بـIDE الرئيسي أو موصل IDE الثانوي على لوحة النظام. ارجع الى "تعريف الأجزاء على لوحة النظام".
٢. قم بتوصيل الموصل الاضافي الذي يوجد في كابل الاشارة لوحدة التشغيل الجديدة.
٣. يكون للحاسب الخاص بك موصلات طاقة زائدة لوحدة التشغيل الاضافية. قم بتوصيل موصلات الطاقة الى وحدة التشغيل.

ما يجب القيام به بعد ذلك

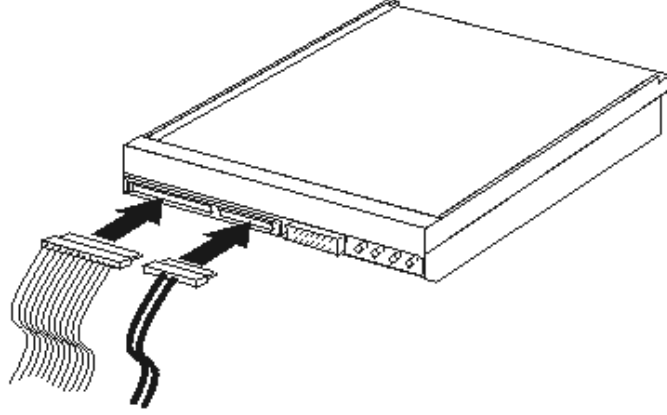
- للتعامل مع اختيار آخر، اذهب الى الجزء المناسب.
- لاكمال عملية التركيب، اذهب الى "اعادة وضع الغطاء وتوصيل الكابلات".

توصيل مشغل قرص ثابت ATA على التوالي

يمكن توصيل مشغل القرص الثابت على التوالي لأي موصل SATA IDE متاح.

١. حدد مكان كابل الاشارة الذي يكون مرفقا مع المشغل الجديد.
٢. حدد مكان موصل SATA IDE المتاح على لوحة النظام. ارجع الى "تعريف الأجزاء على لوحة النظام".
٣. قم بتوصيل احدى نهايات كابل الاشارة بالمشغل والنهاية الأخرى بموصل SATA IDE المتاح على لوحة النظام.

٤. حدد مكان لوحد من موصلات طاقة Four-Wire الاضافية ثم قم بتوصيله بالمشغل.



ما يجب القيام به بعد ذلك

- للتعامل مع اختيار آخر، اذهب الى الجزء المناسب.
- لاكمال عملية التركيب، اذهب الى "اعادة وضع الغطاء وتوصيل الكابلات".

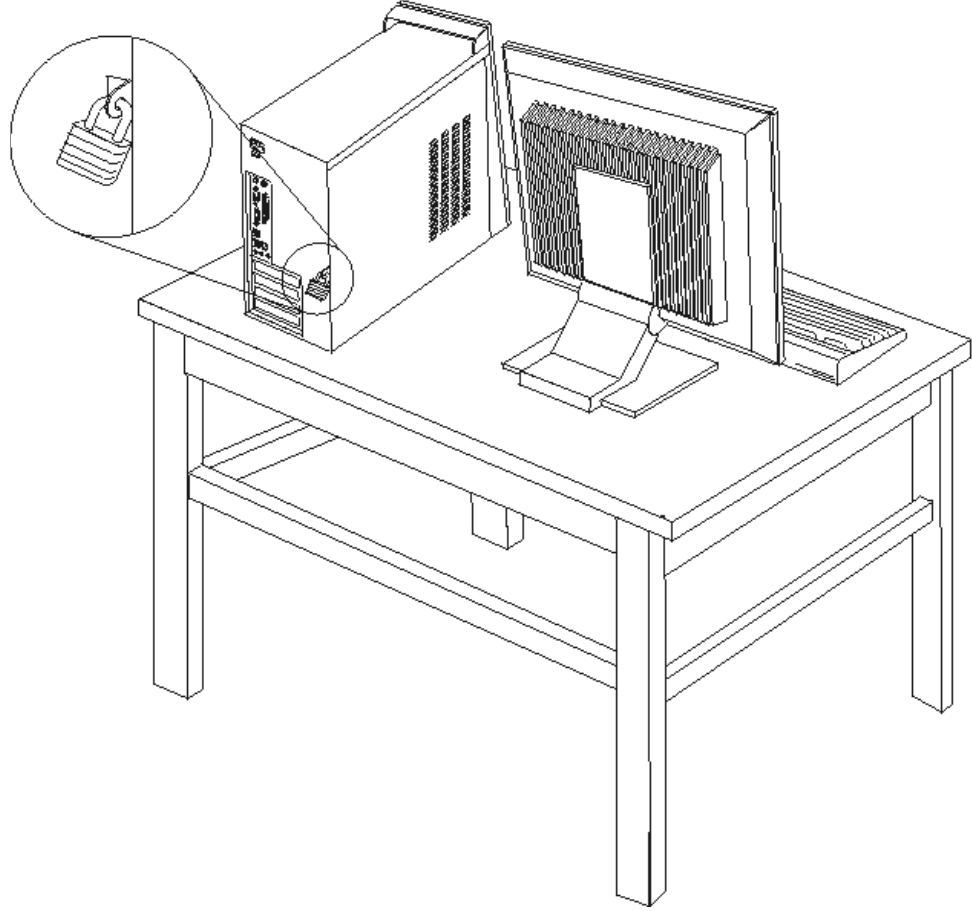
تركيب خصائص الأمان

للمساعدة في منع سرقة الأجهزة ومنع الاستخدام غير المرخص به للحاسب الآلي، تكون عندنا العديد من اختيارات الأمان متاحة. بالإضافة للاقفال الفعلية، يمكن منع الاستخدام غير المصرح به للحاسب الخاص بك بواسطة اقفال البرامج الذي يقوم باقفال لوحة المفاتيح حتى يتم ادخال كلمة سرية صحيحة.

تأكد من عدم تداخل أية أسلاك أمان تقوم بتركيبها مع أسلاك الحاسب الأخرى.

قفل الغطاء

يكون الحاسب الخاص بك مجهز بحلقة قفل الغطاء والذي يقوم باغلاق غطاء الحاسب الآلي بمجرد تركيب القفل. يؤدي استخدام قفل الغطاء الذي له الحجم ٥ ملليمتر أو ٣/١٦ بوصة على الأقل الى حماية وتأمين غطاء الحاسب الآلي ومنع احتمالية قيام الأشخاص غير المرخص لهم باستخدام مكونات الحاسب الآلي.



حماية كلمة السرية

لمنع الاستخدام الغير مرخص للحاسب الخاص بك، يمكنك استخدام برنامج Setup Utility لتحديد كلمة السرية. عند تشغيل الحاسب الخاص بك سيطلب منك ادخال كلمة السرية لالغاء اقفال لوحة المفاتيح للاستخدام العادي.

ما يجب القيام به بعد ذلك

- للتعامل مع اختيار آخر، اذهب الى الجزء المناسب.
- لاكمال عملية التركيب، اذهب الى "اعادة وضع الغطاء وتوصيل الكابلات".

تغيير البطارية

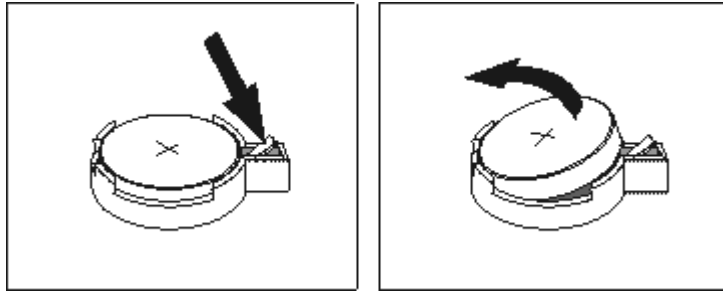
يحتوي الحاسب الخاص بك على نوع ذاكرة خاص يقوم بحفظ التاريخ والوقت ومحددات الخصائص الضمنية، مثل تخصيص (توصيف) المنفذ المتوازي. تظل البطارية محتفظة بهذه المعلومات عند ايقاف تشغيل الحاسب.

لا تتطلب البطارية عادة اجراء أية عملية شحن أو صيانة خلال عمرها؛ لكن، لا توجد بطارية تدوم الى الأبد. اذا حدث تلف بالبطارية، سيتم فقد معلومات التاريخ والوقت والتوصيف (متضمنة كلمات السرية). سيتم عرض رسالة خطأ عند تشغيل الحاسب.

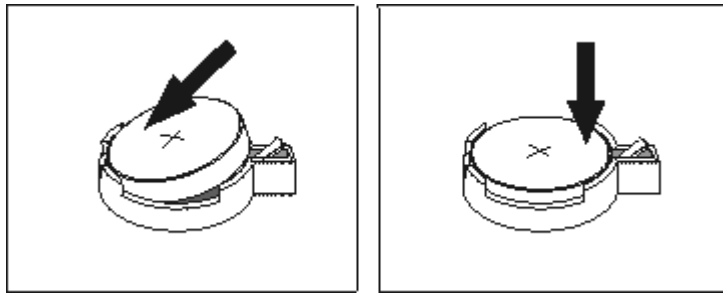
ارجع الى " ملاحظات عن بطارية الليثيوم" للحصول على مزيد من المعلومات عن استبدال والتخلص من البطارية.

لتغيير البطارية:

١. قم بإيقاف تشغيل الحاسب وكل الأجهزة المتصلة به.
٢. قم بنزع سلك الكهرباء وازالة الغطاء. ارجع الى "تعريف الأجزاء على لوحة النظام".
٣. قم بتحديد مكان البطارية. ارجع الى "تعريف الأجزاء على لوحة النظام".
٤. اذا تطلب الأمر، قم بازالة أي موفقات تعوق التوصل للبطارية. لمزيد من المعلومات، ارجع الى تركيب الموفقات.
٥. قم بازالة البطارية القديمة.



٦. قم بتركيب البطارية الجديدة.



٧. أعد وضع أي موفقات تم ازلتها للتوصل للبطارية. ارجع الى "تركيب الموفقات" للحصول على التعليمات الخاصة باعادة وضع الموفقات.
٨. ضع الغطاء، وتوصيل كابل الطاقة. ارجع الى "اعادة وضع الغطاء وتوصيل الكابلات".

ملاحظة: عند تشغيل الحاسب لأول مرة بعد استبدال البطارية، قد يتم عرض رسالة خطأ. وبعد ذلك طبيعياً بعد استبدال البطارية.

٩. قم بتشغيل الحاسب وكل الأجهزة المتصلة به.
١٠. استخدم برنامج Setup Utility لتحديد التاريخ والوقت وكلمة السرية. ارجع الى "استخدام برنامج Setup Utility".

ازالة كلمة سرية لا يمكن تذكرها أو تم فقدها (مسح بيانات CMOS)

ينطبق هذا الجزء على كلمات السرية التي لا يمكن تذكرها أو تم فقدها. لمزيد من المعلومات عن كلمات السرية التي تم فقدها أو لا يمكن تذكرها، اذهب الى برنامج Lenovo Care.

لازالة كلمة سرية تم نسيانها:

١. قم بازالة الغطاء. ارجع الى "ازالة الغطاء".
٢. قم بايجاد وصلة تخطي Clear CMOS/Recovery Jumper على لوحة النظام. ارجع الى "تعريف الأجزاء على لوحة النظام".
٣. اذا تطلب الأمر، ارجع الى "تركيب الموفقات" لازالة أية موفقات تعوق التوصل الى وصلة تخطي Clear CMOS/Recovery.
٤. قم بنقل المقبس من الموضع المعتاد (أطراف التوصيل ١ و ٢) لموضع التوصيف أو الصيانة (أطراف التوصيل ٢ و ٣).

ملاحظة: اذا كان للوحة النظام طرفين فقط يتم استخدامهم في مسح بيانات CMOS، قم عندئذ باضافة وصلة تخطي للطرفين.

٥. قم بنقل وصلة التخطي مرة ثانية للموضع القياسي (أطراف التوصيل ١ و ٢).

ملاحظة: اذا كان للوحة النظام طرفين يتم استخدامهم في مسح بيانات CMOS، قم بازالة وصلة التخطي من الطرفين.

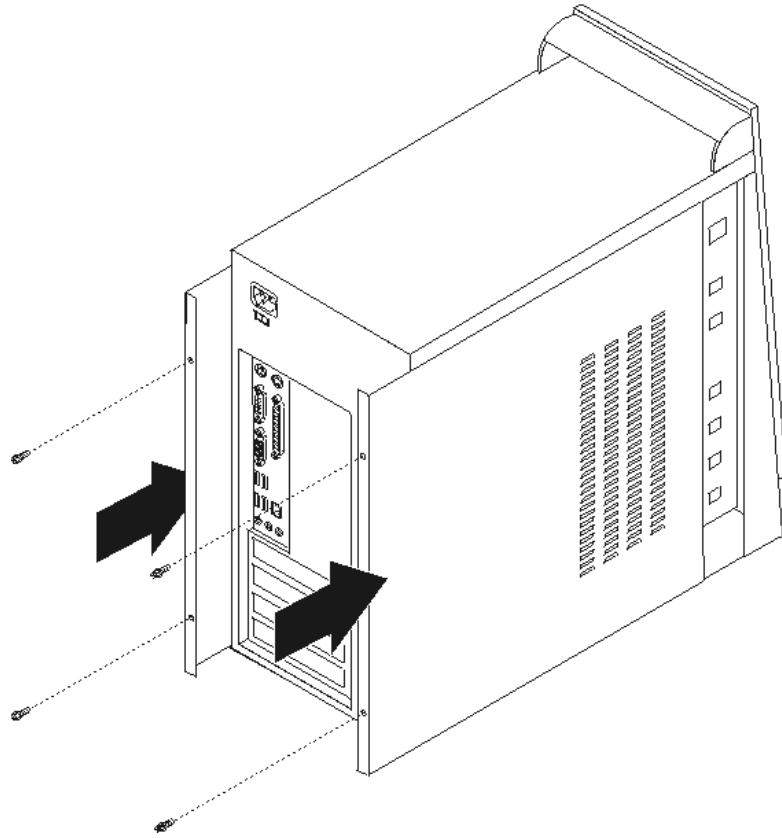
٦. قم باغلاق غطاء الحاسب وتوصيل كابل الكهرباء. ارجع الى "اعادة وضع الغطاء وتوصيل الكابلات".

استبدال الغطاء وتوصيل الكابلات

بعد التعامل مع الاختيارات، يجب أن تقوم بتركيب أي أجزاء تم ازالها واعادة وضع غطاء الحاسب واعادة توصيل الكابلات، منضمنة خطوط التليفون وكابلات الكهرباء. ووفقا للاختيار الذي تم تركيبه، قد تحتاج تأكيد المعلومات المعدلة في برنامج Setup Utility.

لاعادة وضع غطاء الحاسب وتوصيل الكابلات للحاسب الخاص بك:

١. تأكد من أن كل المكونات تم اعادة تجميعها بطريقة صحيحة وأنه لم يتم ترك أي أدوات أو مسامير داخل الحاسب الخاص بك.
٢. قم بإزالة أي كابلات قد تعوق اعادة وضع الغطاء.
٣. ضع الغطاء على الهيكل بحيث تكون أدلة القضبان الموجودة عند بداية ونهاية الغطاء موجودة على القضبان ثم اضغط على الغطاء حتى يتم تثبيته في مكانه. أدخل المسامير التي تحمي الغطاء.



٤. قم باعادة توصيل الكابلات الخارجية وكابلات الكهرباء للحاسب. ارجع الى "تركيب اختيارات خارجية".
٥. لتعديل التوصيف، ارجع الى "استخدام برنامج Setup Utility".

الفصل ٢. استخدام برنامج Setup Utility

يتم تخزين برنامج Setup Utility في EEPROM (ذاكرة للقراءة فقط يمكن برمجتها ومحوها إلكترونياً) بالحاسب الخاص بك. يتم استخدام برنامج Setup Utility لمشاهدة وتغيير محددات توصيف الحاسب، بصرف النظر عن نظام التشغيل الذي تقوم باستخدامه. لكن، يمكن أن تقوم محددات نظام التشغيل باستبدال أية محددات مشابهة في برنامج Setup Utility.

بدء برنامج Setup Utility

لبداء برنامج Setup Utility، قم بما يلي:

١. إذا كان الحاسب الخاص بك تم تشغيله بالفعل عند بدء هذا الاجراء، قم باغلاق نظام التشغيل وابقاف تشغيل الحاسب.
٢. اضغط على المفتاح F1 ثم قم بتشغيل الحاسب. حين تسمع صفارة متكررة، قم باطلاق مفتاح F1.

ملاحظات:

- أ. إذا كنت تستخدم لوحة مفاتيح USB ولم يتم عرض برنامج Setup Utility باستخدام هذه الطريقة، اضغط مع التكرار على مفتاح F1 ثم ارفع اصبعك عنه وذلك بدلا من الاستمرار في الضغط عليه عند تشغيل الحاسب الألي .
- ب. إذا تم تحديد كلمة سرية المستخدم أو موجه النظام أو المشرف، فلن يتم عندئذ عرض قائمة برنامج Setup Utility الى أن يتم ادخال كلمة السرية. ارجع الى "استخدام كلمات السرية" للحصول على مزيد من المعلومات.

قد يتم بدء Setup Utility أليا عند قيام POST باكتشاف أنه تم ازالة أحد الأجهزة أو تركيب جهاز جديد في الحاسب الخاص بك.

مشاهدة وتغيير المحددات

تعرض قائمة برنامج Setup Utility البنود التي تقوم بتعريف الموضوعات الخاصة بتوصيف النظام.

عند التعامل مع قائمة برنامج Setup Utility، يجب أن تقوم باستخدام لوحة المفاتيح. سيتم عرض المفاتيح التي يتم استخدامها لتنفيذ المهام المختلفة أسفل كل شاشة.

الخروج من برنامج Setup Utility

عند الانتهاء من مشاهدة أو تغيير المحددات، اضغط Esc للعودة الى قائمة برنامج Setup Utility (قد يتطلب الأمر الضغط على عدة مرات). إذا كنت تريد حفظ المحددات الجديدة، حدد الاختيار **Save & Exit Setup** قبل الخروج. والا، لن يتم حفظ التغييرات الخاصة بك.

استخدام كلمات السرية

يمكنك استخدام كلمات السرية لاتاحة الأمن للحاسب الخاص بك والبيانات. يوجد نوعين من كلمات السرية: كلمة سرية المستخدم وكلمة سرية موجه النظام أو المشرف. ليس ضروريا تحديد أي كلمة سرية لاستخدام الحاسب الآلي. مع ذلك، اذا قررت تحديد أي كلمة سرية، قم أولا بقراءة الأجزاء التالية.

كلمة سرية المستخدم

تمنع كلمة سرية المستخدم أي أشخاص غير مصرح لهم من استخدام الحاسب الآلي.

تحديد وتغيير وحذف كلمة سرية المستخدم

لتحديد أو تغيير كلمة سرية المستخدم، قم بتنفيذ ما يلي:

ملاحظة: يمكن أن تتكون كلمة السرية من أي مجموعة من الحروف بحد أقصى ثمانية حروف (A-Z أو a-z أو 0-9).

1. بدء برنامج Setup Utility (ارجع الى "بدء برنامج Setup Utility").
2. من قائمة برنامج Setup Utility، حدد الاختيار **Set User Password** ثم اضغط على مفتاح Enter.
3. سيتم عرض مربع حوار كلمة السرية. أدخل كلمة السرية الجديدة، ثم اضغط على مفتاح Enter.
4. عندما يطلب منك تأكيد كلمة السرية، قم بادخالها مرة ثانية. اذا قمت بادخال كلمة السرية بطريقة صحيحة، سيتم عندئذ تغييرها وتأكيداها.

لحذف كلمة سرية المستخدم التي تم تحديدها من قبل، قم بتنفيذ ما يلي:

ملاحظة: عندما يطلب منك ادخال كلمة سرية، يمكنك عندئذ ادخال كلمة سرية المستخدم أو موجه النظام أو المشرف.

1. من قائمة برنامج Setup Utility، حدد الاختيار **Set User Password** ثم اضغط على مفتاح Enter. سيتم عرض رسالة تشير الى أنه قد تم الغاء اتاحة كلمة السرية.
2. اضغط على أي مفتاح للاستمرار.

كلمة سرية موجه النظام أو المشرف

يؤدي تحديد كلمة سرية موجه النظام أو المشرف الى منع الشخص غير المصرح له من تغيير محددات التوصيف. اذا كنت مسؤولا عن صيانة المحددات الخاصة بالعديد من الحاسب الآلية، فقد يكون ضروريا تحديد كلمة سرية لموجه النظام أو المشرف.

يعد تحديد كلمة سرية موجه النظام أو المشرف، سيتم عرض الشاشة التي تطلب منك ادخال كلمة السرية في كل مرة تحاول فيها استخدام برنامج Setup Utility. اذا قمت بادخال كلمة سرية غير صحيحة، ستشاهد رسالة خطأ. اذا قمت بادخال كلمة سرية غير صحيحة ثلاث مرات، يجب أن تقوم بايقاف تشغيل الحاسب ثم تشغيله مرة أخرى.

في حالة تحديد كلمة سرية المستخدم أو موجه النظام أو المشرف، يمكنك عندئذ ادخال أي كلمة سرية. مع ذلك، لتغيير محددات التوصيف، سيكون ضروريا عندئذ استخدام كلمة سرية موجه النظام أو المشرف.

تحديد أو تغيير أو حذف كلمة سرية موجه النظام أو المشرف

لتحديد أو تغيير كلمة سرية موجه النظام أو المشرف، قم بتنفيذ ما يلي:

ملاحظة: يمكن أن تتكون كلمة السرية من أي مجموعة من الحروف بحد أقصى ثمانية حروف (A-Z أو a-z أو 0-9).

1. بدء برنامج Setup Utility (ارجع الى "بدء برنامج Setup Utility").
2. من قائمة برنامج Setup Utility، حدد الاختيار **Set Administrator Password** أو **Set Supervisor Password** ثم اضغط على مفتاح Enter.
3. سيتم عرض مربع حوار كلمة السرية. أدخل كلمة السرية الجديدة، ثم اضغط على مفتاح Enter.
4. عندما يطلب منك تأكيد كلمة السرية، قم بادخالها مرة ثانية. إذا قمت بادخال كلمة السرية بطريقة صحيحة، سيتم عندئذ تغييرها وتأكيداها.

لحذف كلمة سرية موجه النظام أو المشرف التي تم تحديدها من قبل، قم بتنفيذ ما يلي:

ملاحظة: عندما يطلب منك ادخال كلمة سرية، يكون ضروريا أن تقوم عندئذ بادخال كلمة سرية موجه النظام أو المشرف.

1. من قائمة برنامج Setup Utility، حدد الاختيار **Set Administrator Password** أو **Set Supervisor Password** ثم اضغط على مفتاح Enter. سيتم عرض رسالة تشير الى أنه قد تم الغاء اتاحة كلمة السرية.
2. اضغط على أي مفتاح للاستمرار.

تحديد جهاز بدء التشغيل

إذا لم يتم الحاسب الخاص بك ببدء التشغيل (التحميل الأولي) من جهاز مثل القرص المدمج أو القرص أو القرص الثابت كما هو متوقع، استخدم أي من الاجراءات التالية لتحديد جهاز بدء التشغيل.

تحديد جهاز بدء تشغيل مؤقت

قم بتنفيذ هذه الخطوة لبدء التشغيل من أي جهاز تحميل أولي.

ملاحظة: لا يمكن استخدام كل أنواع CDs ومشغلات القرص الثابت في بدء التشغيل (Bootable).

1. قم بإيقاف تشغيل الحاسب الخاص بك.
2. اضغط على مفتاح F12 واحتفظ بذلك الوضع ثم قم بتشغيل حاسبك. عند عرض Startup Device Menu (Boot Menu)، أترك مفتاح F12.

ملاحظة: إذا كنت تستخدم لوحة مفاتيح USB ولم يتم عرض Startup Device Menu باستخدام هذه الطريقة، قم بإغلاق الحاسب الآلي ثم اضغط في الحال على مفتاح F12 ثم أتركه بصورة مكررة وذلك الى أن يتم عرض Startup Device Menu.

3. حدد جهاز بدء التشغيل المطلوب من Startup Device Menu ثم اضغط على Enter للبدء.

ملاحظة: لن يؤدي تحديد جهاز بدء التشغيل من قائمة Startup Device Menu الى تغيير تسلسل بدء التشغيل بصفة دائمة.

تغيير تسلسل جهاز بدء التشغيل

لمشاهدة أو تغيير تسلسل بدء التشغيل الذي تم توصيفه أو الآلي، قم بما يلي:

١. بدء برنامج Setup Utility (ارجع الى "بدء برنامج Setup Utility").
٢. حدد الاختيار **Advanced BIOS Features**.
٣. حدد تسلسل الأجهزة بالنسبة لـ **First Boot Device** و **Second Boot Device** و **Third Boot Device**.
٤. اضغط على مفتاح **Esc** للعودة الى قائمة برنامج Setup Utility.
٥. حدد الاختيار **Save & Exit Setup**.

إذا كان قد تم تغيير هذه المحددات وكنت تريد إعادة المحددات المفترضة، اضغط على (N) عند ظهور مربع الحوار **Save and Exit**.

الملحق أ. تحديث برامج النظام

يحتوي هذا الملحق على معلومات عن تحديث برامج النظام وكيفية الاسترجاع عند عدم نجاح تحديث POST/BIOS.

برامج النظام

تعد برامج النظام هي المستوى الأساسي للبرامج التي تم تحميلها بالحاسب الخاص بك. فهي تتضمن الاختبار الذاتي للتشغيل (POST) وكود النظام الأساسي للمدخلات/المخرجات (BIOS) وبرنامج Setup Utility. يعد POST عبارة عن مجموعة من الاختبارات والاجراءات التي يتم تنفيذها عند تشغيل الحاسب الخاص بك في كل مرة. ويعد BIOS عبارة عن مستوى البرامج التي تقوم بترجمة التعليمات من مستويات البرامج الأخرى الى اشارات الكترونية يمكن أن تتعرف عليها أجهزة الحاسب. يمكنك استخدام برنامج Setup Utility لمشاهدة وتغيير التوصيف واعداد الحاسب الخاص بك.

يحتوي نظام الحاسب الخاص بك على وحدة برامج تسمى *ذاكرة القراءة فقط* يمكن برمجتها ومحورها *الالكترونيا* (EEPROM)، يشار اليها *بالذاكرة الغير متلاشية*). يمكنك أيضا تعديل POST و BIOS وبرنامج Setup Utility بسهولة من خلال بدء تشغيل الحاسب باستخدام قرص التعديل أو من خلال تشغيل برنامج تعديل خاص من نظام التشغيل الخاص بك.

قد تقوم شركة Lenovo باجراء بعض التغييرات والتحسينات على برامج النظام. عند اصدار التعديلات، ستكون متاحة كملفات يمكن تحميلها من خلال شبكة الانترنت (ارجع الى المرجع السريع). ستكون التعليمات الخاصة باستخدام تحديثات برامج النظام متاحة في ملف txt. الذي يتم تضمينه مع ملفات التحديث. بالنسبة لمعظم الموديلات، يمكنك تحميل برنامج التعديل لتكوين قرص تعديل-برامج-النظام (تحديث) أو برنامج تعديل يمكن تشغيله من نظام التشغيل.

تحديث (تعديل) BIOS من القرص

1. أدخل قرص تحديث (تعديل) برنامج النظام في وحدة تشغيل القرص (drive A) في الحاسب الآلي الخاص بك. تتوفر التعديلات الخاصة بالبرنامج على موقع <http://www.lenovo.com/support/> المتاح على World Wide Web.
2. قم بتشغيل الحاسب الآلي. اذا كان قد تم تشغيله بالفعل، يجب أن تقوم بإيقاف تشغيله ثم تشغيله مرة أخرى. ستبدأ عملية التعديل.
3. اتبع التعليمات الموجودة على الشاشة لاتمام عملية التعديل.

الملحق ب. أوامر المودم اليدوية

يعرض الجزء التالي الأوامر الخاصة ببرمجة المودم الخاص بك يدويا.

يتم الموافقة على الأوامر بواسطة المودم أثناء تواجده في نمط Command Mode. يكون المودم الخاص بك في نمط Command Mode حتى تقوم بالاتصال بأحد الأرقام وبدء الاتصال. يمكن ارسال الأوامر الى المودم الخاص بك من حاسب شخصي يقوم بتشغيل برامج الاتصال أو أية أجهزة طرفية أخرى.

كل الأوامر التي يتم ارسالها الى المودم يجب أن تبدأ بالأمر **AT** وتنتهي بالأمر **ENTER**. يمكن ادخال كل الأوامر بحروف علوية أو سفلية وليس الاثنين معا. لتسهيل قراءة سطر الأمر، يمكن ادراج مسافات بين الأوامر. اذا قمت بحذف معامل من أحد الأوامر التي تتطلب وجود معامل، يكون ذلك مثل تحديد معامل بالقيمة **0**.

مثال:

ATH [ENTER]

أوامر AT الأساسية

في الكشوف التالية، يتم طباعة كل المحددات المفترضة بخط نص عريض.

الوظيفة	الأمر
الرد على الاستدعاء الوارد يدويا.	A
تكرار آخر أمر تم تنفيذه. لا يجب أن يسبق A بالأمر AT أو يتبع بالأمر ENTER .	A/
0 - 9 ، A-D ، # ، *	D_
آخر رقم تم إعادة الاتصال به	L
اتصال بالنبضات	P
ملحوظة: لا يتم دعم خاصية الاتصال بالنبضات بالنسبة لاستراليا ونيوزيلندا والنرويج وجنوب أفريقيا.	
اتصال بنغمة اللمس	T
انتظار نغمة الاتصال الثاني	W
توقف	,
الانتظار لمدة خمس ثواني من السكون	@
اشارات صوتية متقطعة	!
العودة الى نمط Command Mode بعد الاتصال	;
الاتصال بأحد الأرقام الأربعة للتليفونات (n=0-3) التي تم تخزينها في الذاكرة الغير متلاشية للمودم.	DS=n
لم يتم تكرار الأوامر	E0
سيتم تكرار الأوامر	E1
حروف الخروج - التحويل من نمط Data Mode الى نمط Command Mode (أمر T.I.E.S).	+++

الوظيفة	الأمر	
عدم استخدام المودم مع وضع السماعه (مقاطعة)	H0	H_
استخدام المودم مع رفع السماعه (مشغول) ملحوظة : الأمر H1 غير مدعم بالنسبة لايطاليا	H1	
عرض كود تعريف المنتج	I0	I_
اجراء اختبار checksum الى ROM الخاص بجهة التصنيع	I1	
اختبار الذاكرة الداخلي	I2	
كود البرامج الثابتة	I3	
كود تم حفظه	I4	
صوت سماعه منخفض	L0	L_
صوت سماعه منخفض	L1	
صوت سماعه متوسط	L2	
صوت سماعه عالي	L3	
ايقاف تشغيل السماعه الداخلية	M0	M_
تشغيل السماعه الداخلية حتى يتم اكتشاف وحدة النقل	M1	
تشغيل السماعه الداخلية دائما	M2	
تشغيل السماعه الداخلية حتى يتم اكتشاف وحدة النقل وايقاف تشغيلها أثناء الاتصال	M3	
يتم تضمينه للتوافق فقط، ولن يكون له أي تأثير		N_
العودة الى نمط Data Mode	O0	O_
العودة الى نمط البيانات وبدء توجيه الموازن	O1	
تحديد الاتصال بالنبضات كاختيار مفترض		P
ارسال المودم للاستجابات	Q0	Q_
قراءة و عرض القيمة في السجل r.		Sr?
تحديد السجل r بالقيمة (n = 0-255).		Sr=n
تحديد الاتصال بالنغمة كاختيار مفترض		T
استجابات رقمية	V0	V_
استجابات كلامية	V1	
تسجيل سرعة DTE فقط	W0	W_
تسجيل سرعة الخط وبرتوكول تصحيح الخطأ وسرعة DTE.	W1	
تسجيل سرعة DCE فقط	W2	
استجابات Hayes Smartmodem 300 المتوافقة/اتصال سريع.	X0	X_
مثل X0 بالاضافة الى كل استجابات/CONNECT اتصال سريع	X1	
مثل X1 بالاضافة الى اكتشاف نغمة الاتصال	X2	
مثل X1 بالاضافة الى اكتشاف انشغال الخط/اتصال سريع	X3	
اكتشاف شارة كل الاستجابات ونغمة الاتصال والمشغول	X4	
ارجاع واسترجاع ملف المواصفات الفعال 0	Z0	Z_
ارجاع واسترجاع ملف المواصفات الفعال 1	Z1	

أوامر AT الممتدة

الوظيفة	الأمر
Force Carrier Detect Signal High (ON)	&C0
تشغيل القرص المدمج عند وجود وحدة النقل عن بعد	&C1
تجاهل المودم لإشارة DTR	&D0
عودة المودم الى نمط Command Mode بعد تبديل DTR	&D1
عودة المودم الى نمط Command Mode بعد تبديل DTR	&D2
ارجاع المودم بعد تبديل DTR	&D3
استرجاع التوصيف المفترض لجهة التصنيع	&F
الغاء اناحة نغمة السرية	&G0
الغاء اناحة نغمة السرية	&G1
1800 Hz نغمة سرية	&G2
الغاء اناحة التحكم في التدفق	&K0
اتاحة التحكم في تدفق أجهزة RTS/CTS	&K3
اتاحة التحكم في تدفق برامج XON/XOFF	&K4
اتاحة التحكم في تدفق XON/XOFF المعرف	&K5
اتاحة التحكم في تدفق كل من RTS/CTS و XON/XOFF	&K6
عملية غير متزامنة	&M0
محددات الولايات المتحدة الخاصة بنسبة الاستخدام مع رفع السماعه الى عدم الاستخدام مع وضع السماعه	&P0
نسبة الاستخدام الى عدم الاستخدام بالنسبة للملكة المتحدة وهونج كونج	&P1
مثل محددات &P0 لكن عند ٢٠ نبضة لكل دقيقة	&P2
مثل محددات &P1 لكن عند ٢٠ نبضة لكل دقيقة	&P3
محتجز	&R0
يتم تشغيل CTS لكل متطلبات التحكم في التدفق	&R1
Force DSR Signal High (ON)	&S0
ايقاف تشغيل DSR بنمط Command Mode وتشغيله بنمط On-line Mode	&S1
جاري انتهاء الاختبار	&T0
اجراء اختبار Loopback تناظري محلي	&T1
اجراء اختبار Loopback رقمي محلي	&T3
اتاحة طلب اختبار Loopback رقمي عن بعد بواسطة المودم عن بعد	&T4
رفض طلب اختبار Loopback رقمي عن بعد	&T5
اجراء اختبار Loopback رقمي عن بعد	&T6
اجراء اختبار Loopback رقمي عن بعد واختبار ذاتي	&T7
اجراء اختبار Loopback تناظري محلي واختبار ذاتي	&T8
عرض ملفات المواصفات الفعالة والتي تم تخزينها	&V0
عرض احصائيات الاتصال الأخير	&V1

الوظيفة	الأمر	
تخزين ملف المواصفات الفعال كملف مواصفات بالقيمة ٠	&W0	&W_
تخزين ملف المواصفات الفعال كملف مواصفات بالقيمة ١	&W1	
الغاء اتاحة التوجيه الآلي	%E0	%E_
اتاحة التوجيه الآلي	%E1	
عرض محددات تعديل الاشارة الحالية		+MS?
عرض كشف باختيارات تعديل الاشارة المدعمة		+MS=?
اختيار تعديل الاشارة حيث: $a=0, 1, 2, 3, 9, 10, 11, 12$; $c=300-56000$; $d=300-56000$; $1-0=69$; $b=64, 56$, $e=0-1$; $f=0-1$. القيمة المفترضة الى $A, b, d, c, 12, f, e$. يقوم المعامل "a" بتحديد بروتوكول النعمة المطلوب حيث: $0, 1, 300, 56000$. يقوم المعامل "a" بتحديد بروتوكول $1=V.22, 2=V.22bis, =V.21$ ، $11=V.34, 10=V.32bis, 9=V.32, 3=V.23$, $12=V.90, K56Flex, V.34....., 56=K 56Flex$, $69=Bell 212 64=Bell 103, V.90, V.34.....$. يقوم المعامل "b" بتحديد عمليات النمط الآلي حيث: $0 =$ الغاء اتاحة النمط الآلي، $1 =$ اتاحة النمط الآلي مع $V.8/V.32 Annex A$. يقوم المعامل "c" بتحديد الحد الأدنى لمعدل بيانات الاتصال (٣٠٠ - ٥٦٠٠٠). يقوم المعامل "d" بتحديد الحد الأقصى لمعدل الاتصال (٣٠٠ - ٥٦٠٠٠)؛ يقوم المعامل "e" بتحديد نوع codec (Law=0, Law=1). يقوم المعامل "f" بتحديد اكتشاف اشارة "robbed bit" ($0=$ لاكتشاف غير متاح $1=$ لاكتشاف متاح)		+MS=a,b,c,e,f

أوامر MNP/V.42/V.42bis/V.44

الوظيفة	الأمر	
الغاء اتاحة ضغط بيانات MNP Class 5 و V.42bis	%C0	%C_
اتاحة ضغط بيانات MNP Class 5 فقط	%C1	
اتاحة ضغط بيانات V.42bis فقط	%C2	
اتاحة ضغط بيانات MNP Class 5 و V.42bis	%C3	
وصلة بيانات مباشرة فقط (مثل N1)	&Q0	&Q_
وصلة بيانات V.42 مع اختيارات التراجع	&Q5	
وصلة بيانات عادية فقط (مثل N0)	&Q6	
الغاء اتاحة V.44		+DS44=0, 0
اتاحة V.44		+DS44=3, 0
القيم الحالية		+DS44?
كشف القيم المدعمة		+DS44=?

أوامر Fax Class 1

رد آلي للبيانات/الفاكس	+FAE=n
فئة الخدمة	+FCLASS=n
استلام البيانات باستخدام اطار HDLC	+FRH=n
استلام البيانات	+FRM=n
استلام صامت	+FRS=n
نقل البيانات باستخدام اطار HDLC	+FTH=n
نقل البيانات	+FTM=n
ايقاف عملية النقل والانتظار	+FTS=n

أوامر Fax Class 2

فئة الخدمات.	+FCLASS=n
رد معدل.	+FAA=n
قيمة خطأ الفاكس.	+FAXERR
ترتيب البت الخاص ببيانات المرحلة C.	+FBOR
حجم الذاكرة الوسيطة (للقراءة فقط).	+FBUF?
بيان تأكيد الاستلام	+FCFR
فئة الخدمة.	+FCLASS=
نسخ الرد الخاص بالاتصال.	+FCON
تحديد كود تعريف الوحدة المقترعة.	+FCIG
تسجيل كود تعريف الوحدة المقترعة.	+FCIG:
امكانية الاستلام.	+FCR
امكانية الاستلام.	+FCR=
تسجيل كود تعريف الوحدة التي تم استدعائها.	+FCSI:
معاملات امكانيات DCE.	+FDCC=
تسجيل الجلسة الحالية.	+FDCS:
نتائج الجلسة الحالية.	+FDCS=
تسجيل الامكانيات عند بعد.	+FDIS:
معاملات الجلسات الحالية.	+FDIS=
بدء أو استمرار المرحلة C في استقبال البيانات.	+FDR
نقل البيانات.	+FDT=
تسجيل امكانيات الوحدة المقترعة.	+FDTC:
ارسال رد رسالة الصفحة.	+FET:
نقل فواصل الصفحة.	+FET=N
انهاء الاتصال وفقا للحالة	+FHNG
انتهاء الجلسة.	+FK

مجموعة حروف الكود المحلي.	+FLID=
الوثيقة الخاصة بالاقتراع.	+FLPL
تعريف الموديل.	+FMDL?
تعريف جهة التصنيع.	+FMFR?
انتهاء وقت المرحلة C.	+FPHCTO
الإشارة الى طلب الاقتراع.	+FPOLL
حالة نقل الصفحة.	+FPTS:
حالة نقل الصفحة.	+FPTS=
تعريف المراجعة.	+FRECV?
إتاحة الاقتراع.	+FSPT
تسجيل كود وحدة النقل.	+FTSI:

أوامر الصوت

اختيار معدل نقل الاشارات الثنائية	#BDR
إتاحة اكتشاف كود تعريف المتصل وتسجيل النسق	#CID
تحديد بيانات أو فاكس أو صوت/مواد صوتية	#CLS
تعريف الموديل	#MDL?
تعريف جهة التصنيع	#MFR?
تعريف مستوى المراجعة.	#REV?
مستوى نقل مخرجات الصوت	#TL
التخزين الوسيط للاستعلام	#VBQ?
البت بكل عينة (ADPCM أو PCM)	#VBS
محدد وقت نغمة الصفير	#VBT
تعريف طريقة الضغط	#VCI?
اختيار الخط التليفوني	#VLS
اتصال مرة أخرى، انتهاء وقت المؤقت	#VRA
اتصال مرة أخرى، لم ينتهي وقت المؤقت	#VRN
نمط استقبال الصوت	#VRX
رنة الحذف الصامت	#VSDB
محددات تناقص التخزين الوسيط	#VSK
فترة اكتشاف الصمت	#VSP
اختيار معدل العينات	#VSR
رنة الحذف الصامت	#VSS
إمكانية تسجيل نغمة DTMF	#VTD
إتاحة استبدال علامة التوقيت	#VTM
تكوين اشارات النغمة	#VTS
نمط ارسال الصوت	#VTX

ملحوظة للمستخدمين في سويسرا:

إذا لم يتم إيقاف تشغيل Taxsignal لخط تليفون Swisscom الخاص بك، قد يحدث عطل في المودم. يمكن أن يتم تصحيح العطل باستخدام مرشح بالمحددات التالية:

Telekom PTT SCR-BE
Taximpulssperrfilter-12kHz
PTT Art. 444.112.7
Bakom 93.0291.Z.N

الملحق ج. تنظيف الفأرة

يتيح هذا الملحق تعليمات عن كيفية تنظيف الفأرة. سيكون الاجراء مختلفا وفقا لنوع الفأرة الخاصة بك.

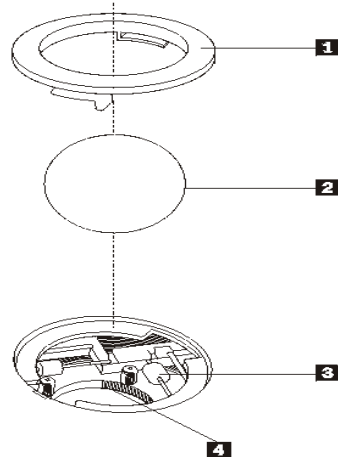
تنظيف الفأرة الضوئية

إذا واجهتكم بعض المشاكل بالفأرة الضوئية الخاصة بك، قم بفحص ما يلي:

١. لف موضع الفأرة والنظر بعناية في منطقة العدسة.
 - أ. قم بفصل الفأرة الضوئية الخاصة بك.
 - ب. في حالة وجود تلطيخ في العدسة، قم بتنظيف المنطقة برفق بمسحة قطنية مرشحة.
 - ت. في حالة وجود بعض البقايا في العدسة، قم بنفخ البقايا برفق بعيدا عن المنطقة.
٢. فحص السطح الذي يتم استخدام الفأرة عليه. إذا كان لديك نموذج أو صورة معقدة جدا أسفل الفأرة، سيكون من الصعب أن يقوم Digital Signal Processor (DSP) بتحديد التغييرات في موضع الفأرة.

تنظيف فأرة ذات كرة

إذا لم يتحرك المؤشر على الشاشة بسهولة مع الفأرة، يجب أن تقوم بتنظيف الفأرة.
ملاحظة: قد تكون الصورة التوضيحية التالية مختلفة قليلا عن الفأرة الخاصة بك.



- 1 الحلقة الحاجزة
- 2 الكرة
- 3 أسطوانات بلاستيكية
- 4 المكان المخصص للكرة

لتنظيف فأرة ذات كرة:

١. قم بإيقاف تشغيل الحاسب الخاص بك.
٢. قم بلف الفأرة، بحيث يصبح جانبه العلوي لأسفل، وأنظر بعناية في قاعها. قم بلف الحلقة الحاجزة **1** الى موضع الفتح بحيث يتم ازالة الكرة.
٣. ضع يدك على الحلقة الحاجزة والكرة **2**، ثم قم بلف الفأرة، بحيث يصبح جانبها العلوي لأعلى، بحيث تسقط الحلقة الحاجزة والكرة في يدك.
٤. قم بغسل الكرة في ماء صابوني دافئ ثم تجفيفها بقماش نظيف. قم بالنفخ في موضع حجز الكرة **4** لازالة الغبار والنسيج الكتاني.
٥. يجب التأكد من عدم تراكم أتربة على الأسطوانات البلاستيكية **3** الموجودة في المكان المخصص للكرة. عادة ما تظهر هذه الأتربة المتراكمة على شكل شريط في منتصف الأسطوانات.
٦. اذا كانت هناك أتربة على الأسطوانات، قم بتنظيفها بمسحة قطن تم نقعها في كحول الأيزوبروبيل (للتلميع والتنظيف). قم بلف الأسطوانات باصبعك والاستمرار في مسحها حتى يتم ازالة الأتربة. تأكد من أن هذه الأسطوانات مازالت موجودة في قنواتها بعد القيام بتنظيفها.
٧. قم بازالة أية ألياف من قطعة القماش قد تبقى على الأسطوانات.
٨. قم باعادة الكرة والحلقة الحاجزة الى مكانها.
٩. قم باعادة تشغيل الحاسب الخاص بك

الملحق د. ملاحظات

قد لا تتيح شركة Lenovo المنتجات أو الخدمات أو الخصائص الموضحة في هذه الوثيقة في كل البلاد. استشر ممثل خدمة Lenovo المحلي للحصول على معلومات عن المنتجات والخدمات المتاحة حاليا في المنطقة الخاصة بك. كما أن الإشارة إلى منتجات أو برامج أو خدمات Lenovo لا يعني أنه لا بد من استخدام منتجات أو برامج أو خدمات Lenovo. يمكن استخدام أي منتج أو برنامج أو خدمة معادلة وظيفيا بشرط ألا تتعارض مع أي حق من حقوق الملكية الفكرية الخاصة بشركة Lenovo. من ناحية أخرى، يكون المستخدم مسؤولا عن تقييم والتحقق من عمليات تشغيل 'أي منتج أو برنامج أو خدمة أخرى.

قد يكون لدى شركة Lenovo براءات اختراع لتطبيقات مسجلة أو لم يتم تسجيلها بعد تغطي الموضوع الخاص بهذه الوثيقة. لا يمنحك اقتناء هذه الوثيقة أي ترخيص لتلك التطبيقات. يمكنك إرسال أي استفسار عن التراخيص كتابة إلى:

*Lenovo (United States), Inc .
500 Park Offices Drive, Hwy. 54
Research Triangle Park, NC 27709
U.S.A .
Attention: Lenovo Director of Licensing*

تقوم LENOVO GROUP LTD بتقديم هذه الوثيقة "كما هي" بدون أي ضمانات من أي نوع، صريحة أو ضمنية، متضمنة ولكن غير قاصرة على، الضمانات الموضحة الخاصة بعدم الانتهاك أو القابلية للشراء للملائمة لغرض معين. لا تسمح بعض السلطات القضائية بالتنازل الصريح أو الضمني عن حقوق الضمان في بعض المعاملات، لذلك، قد لا ينطبق هذا البيان عليك.

قد تتضمن هذه المعلومات أخطاء فنية أو مطبعية. يتم إجراء تغييرات دوريا على المعلومات المتضمنة هنا، وستظهر هذه التغييرات في الطباعات الجديدة من هذا الكتاب. يمكن أن تقوم شركة Lenovo بإجراء تحسينات و/أو تعديلات على المنتجات و/أو البرامج الموضحة في هذا الكتاب في أي وقت بدون سابق انذار.

المنتجات الموضحة في هذه الوثيقة لا يقصد استخدامها في تطبيقات الاعداد أو تطبيقات الدعم الأخرى حيث يمكن أن ينتج عن قصور الأداء تعرض الأشخاص للإصابة أو الموت. لا تقوم المعلومات المتضمنة في هذه الوثيقة بالتأثير على أو تغيير ضمانات أو محددات منتج Lenovo. لا يعد أي شيء في هذه الوثيقة ترخيص صريح أو ضمني أو تعويض تحت حقوق الملكية الفكرية لشركة Lenovo أو الطرف الثالث. كل المعلومات المتضمنة في هذه الوثيقة تم الحصول عليها في بيئات تشغيل معينة ويتم عرضها كتوضيح. قد تختلف النتائج التي يتم الحصول عليها في بيئات التشغيل الأخرى.

قد تستخدم شركة Lenovo أو تقوم بتوزيع أي معلومات يقوم المستخدم باتاحتها بأي طريقة تراها مناسبة بدون الالتزام بأي تعهد للمستخدم.

تعتبر أي إشارة في هذا الكتاب لمواقع خلاف مواقع شركة Lenovo للعلم فقط، ولا تشير بأي حال من الأحوال لدعم هذه المواقع. لا تعتبر المواد التي توجد في هذه المواقع جزء من المواد الخاصة بمنتج Lenovo هذا، ويتم استخدام هذه المواقع على مسؤوليتك الخاصة.

تم الحصول على بيانات الأداء المحددة هنا في بيئة تشغيل يتم التحكم فيها. لذلك، قد تختلف النتائج التي يتم الحصول عليها في بيئات التشغيل الأخرى. قد تكون بعض القياسات تمت بأنظمة تحت التطوير ولا يوجد أي ضمان أن هذه القياسات ستكون مماثلة في الأنظمة المتاحة بصفة عامة. بالإضافة لذلك، قد يتم تقدير بعض القياسات من خلال الاستنتاجات. قد تختلف النتائج الفعلية. يجب على مستخدمي هذه الوثيقة التأكد من البيانات المناسبة لبيئة التشغيل الخاصة بهم.

الملاحظة الخاصة بمخرجات التلفزيون

تتطبق الملاحظات التالية على الموديلات التي تحتوي على خاصية مخرجات التلفزيون التي يتم تركيبها بجهة التصنيع.

يقوم هذا المنتج بدمج تقنية حماية حقوق النشر التي تم حمايتها بواسطة المطالبات القضائية لبعض براءات اختراع الولايات المتحدة وحقوق الملكية الفكرية الأخرى المملوكة بواسطة شركة Macrovision Corporation ومالكي الحقوق الأخرى. يجب أن يكون استخدام تقنية حماية حقوق النشر هذه تم ترخيصه بواسطة Macrovision Corporation، وخاص بالاستخدام المنزلي واستخدامات المشاهدة المحدودة الأخرى الا اذا تم الترخيص بخلاف ذلك بواسطة Macrovision Corporation. غير مسموح بفك التجميع أو عكس الترتيب.

علامات تجارية

يعد كل من Lenovo و Lenovo Logo عبارة عن علامات تجارية لشركة Lenovo في الولايات المتحدة أو البلاد الأخرى أو كلاهما.

تعد المصطلحات التالية عبارة عن علامات تجارية لشركة International Business Machines CO. في الولايات المتحدة أو البلاد الأخرى أو كلاهما:

IBM (used under license)
Wake on LAN

يعد كل من Microsoft و Windows عبارة عن علامات تجارية لشركة Microsoft Corporation في الولايات المتحدة أو البلاد الأخرى أو كلاهما.

يعد كل من Intel و Celeron و Pentium عبارة عن علامات تجارية لشركة Intel Corporation في الولايات المتحدة أو البلاد الأخرى أو كلاهما.

يعد Linux عبارة عن علامة تجارية لشركة Linus Torvalds في الولايات المتحدة أو البلاد الأخرى أو كلاهما.

قد تكون أسماء الشركات أو المنتجات أو الخدمات الأخرى علامات تجارية أو علامات خدمة لآخرين.

lenovo

Part Number: 41T3754

Printed in USA

41T3754

