

lenovo

Lenovo 3000 J Series

Segunda Edição (Fevereiro 2006)

© Copyright Lenovo 2006.

Portions © Copyright International Business Machines Corporation 2006.

Todos os direitos reservados.

Índice

Descrição geral v

Informações sobre segurança para substituir CRUs . v

Informações sobre segurança para substituir FRUs. . v

Recursos adicionais de informação v

Ferramentas necessárias vi

Manusear dispositivos sensíveis à electricidade
estática vi

Capítulo 1. Localizações. 1

Localizar controlos e conectores no painel frontal do
computador 1

Localizar conectores no painel traseiro do
computador 2

Localizar componentes 3

Identificar componentes da placa de sistema. 4

Capítulo 2. Substituir hardware. 7

Retirar a cobertura 7

Substituir um módulo de memória 8

Substituir um adaptador PCI 9

Substituir um teclado 10

Substituir um rato 11

Concluir a substituição dos componentes 12

Apêndice. Informações especiais 13

Informações especiais sobre saída de televisão. 14

Marcas comerciais 14

Descrição geral

Este manual destina-se a clientes que pretendam substituir Unidades Substituíveis pelo Cliente (CRUs), bem como a uma equipa de pessoal técnico especializado que pretenda substituir Unidades Substituíveis no Local (FRUs, Field Replaceable Units). Neste manual, as CRUs e as FRUs serão referidas como componentes.

Nota: O pessoal técnico especializado deve consultar o *Hardware Maintenance Manual* (HMM) para obter informações relativas à encomenda de componentes.

Este manual não inclui procedimentos para todos os componentes. Pretende-se que os cabos, os interruptores e determinados componentes mecânicos possam ser substituídos por uma equipa de pessoal técnico especializado sem ser necessário indicar procedimentos passo a passo.

Este manual inclui procedimentos para substituir os seguintes componentes:

Nota: Utilize unicamente os componentes fornecidos pela Lenovo™.

- Módulo de memória
- Placa para adaptador PCI
- Teclado
- Rato

Informações sobre segurança para substituir CRUs

Não abra nem tente efectuar quaisquer reparações no computador antes de ler atentamente a secção “Informações importantes sobre segurança” do *Manual de Consulta Rápida* fornecido com o computador. Para obter uma cópia do *Manual de Referência Rápida* visite a página Web <http://www.lenovo.com/support>.

Informações sobre segurança para substituir FRUs

Não abra o computador nem tente efectuar quaisquer reparações antes de ler atentamente a secção “Informações importantes sobre segurança” do *Manual de Manutenção de Hardware* (MMH) relativo ao computador. Para obter uma cópia do *HMM*, visite a página <http://www.lenovo.com/support> na World Wide Web.

Recursos adicionais de informação

Se tiver acesso à Internet, poderá obter as informações mais recentes relativas ao computador a partir da World Wide Web.

Pode encontrar as seguintes informações:

- Instruções de remoção e instalação de CRUs
- Vídeos de instalação e remoção de CRUs
- Publicações
- Informações sobre resolução de problemas
- Informações sobre componentes
- Transferências e controladores
- Ligações a outras fontes de informação úteis
- Lista telefónica de apoio

Ferramentas necessárias

Para substituir alguns componentes do computador, poderá ser necessária uma chave de fendas ou Phillips. Para a instalação ou remoção de determinados componentes, é possível que tenha de utilizar ferramentas adicionais.

Manusear dispositivos sensíveis à electricidade estática

A electricidade estática, embora inofensiva para o ser humano, pode causar graves danos nos componentes do computador.

Ao substituir um componente, *não* retire o novo componente do invólucro de protecção antiestática antes de o componente danificado ter sido removido do computador e de estar pronto para instalar o novo componente.

Ao manusear peças e outros componentes do computador, tome as precauções que se seguem para evitar danificá-los por exposição à electricidade estática:

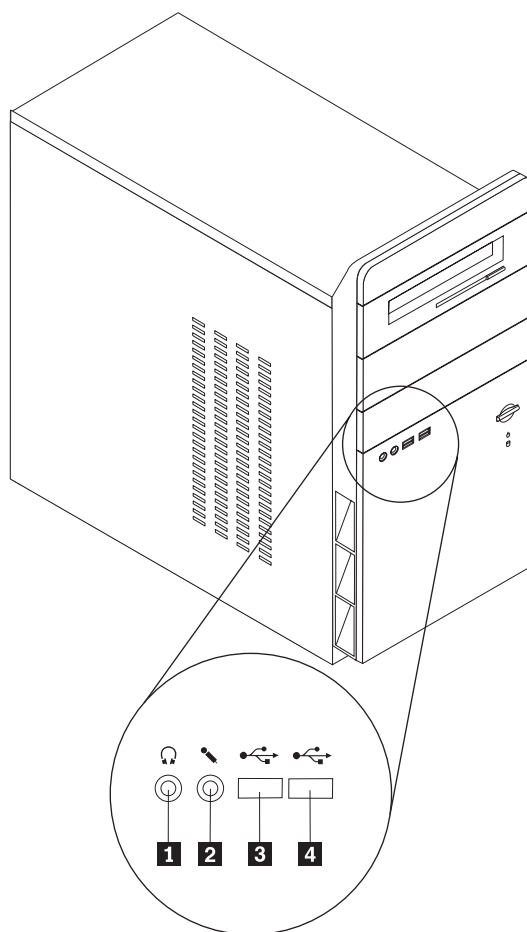
- Limite os seus movimentos. O movimento pode causar a acumulação de electricidade estática à sua volta.
- Manuseie sempre as peças e os outros componentes do computador com cuidado. Segure nos adaptadores, módulos de memória, placas de sistema e microprocessadores pegando pelas extremidades. Não toque em quaisquer circuitos expostos.
- Impeça terceiros de tocar nas peças e nos outros componentes do computador.
- Antes de substituir um novo componente, encoste o respectivo invólucro de protecção antiestática a uma das tampas metálicas de ranhura de expansão ou a qualquer outra superfície metálica, não pintada, do computador durante, pelo menos, dois segundos. Este procedimento reduz a electricidade estática do invólucro e do próprio corpo.
- Sempre que for possível, retire o novo componente do invólucro de protecção antiestática e instale-o directamente no computador, sem o pousar. Quando tal não for possível, coloque o invólucro de protecção antiestática do componente sobre uma superfície uniforme e plana e, em seguida, pouse o componente sobre o mesmo.
- Não coloque o componente em cima da cobertura do computador ou de qualquer outra superfície metálica.

Capítulo 1. Localizações

Neste capítulo, encontrará figuras que o ajudarão a localizar os diversos conectores, controlos e componentes do computador. Para abrir a cobertura do computador, consulte a secção “Retirar a cobertura” na página 7.

Localizar controlos e conectores no painel frontal do computador

A figura seguinte ilustra a localização dos conectores no painel frontal do computador.

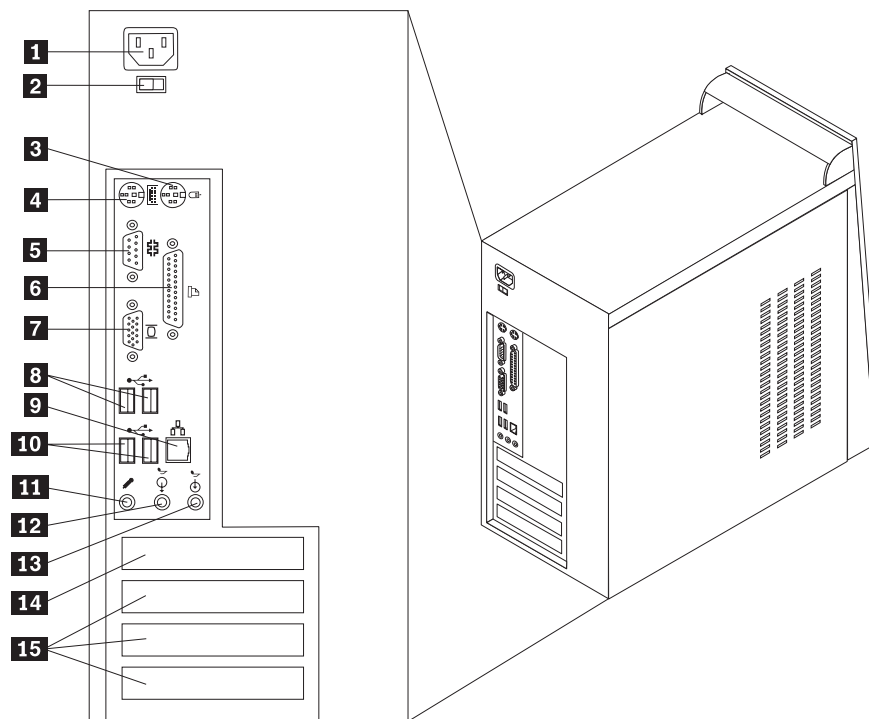


1 Conector de auscultadores
2 Conector do microfone

3 Conector USB
4 Conector USB

Localizar conectores no painel traseiro do computador

A figura seguinte ilustra a localização dos conectores no painel traseiro do computador.

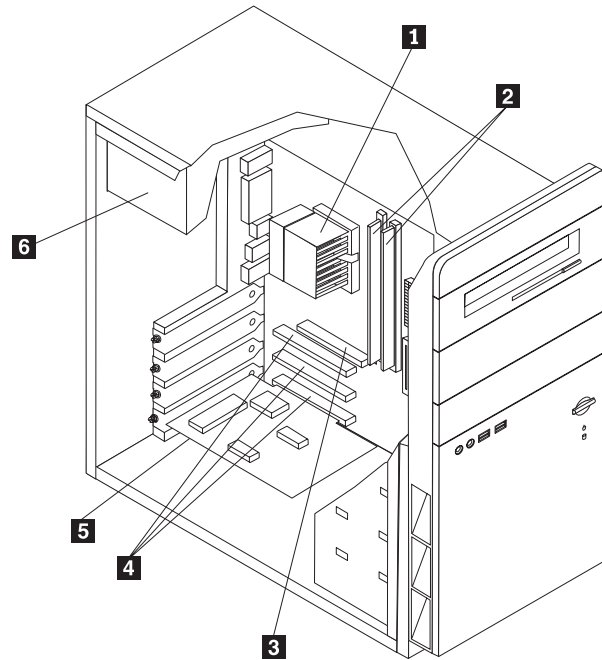


- 1** Conector de alimentação
- 2** Interruptor de tensão
- 3** Conector do rato
- 4** Conector do teclado
- 5** Conector de ligação série
- 6** Conector de ligação paralelo
- 7** conector do monitor VGA
- 8** Conectores USB

- 9** Conectores Ethernet
- 10** conectores USB
- 11** Conector do microfone
- 12** Conector de saída de linha áudio
- 13** Conector de entrada de linha áudio
- 14** Adaptador AGP ou conector de adaptador PCI Express x16
- 15** Conectores de adaptador PCI

Localizar componentes

A figura seguinte ilustra a localização dos diversos componentes do computador.



1 Microprocessador e dissipador de calor

2 Módulos de memória

3 Adaptador AGP ou PCI Express
Conector de adaptador de gráficos x16
(em alguns modelos)

4 Conectores PCI

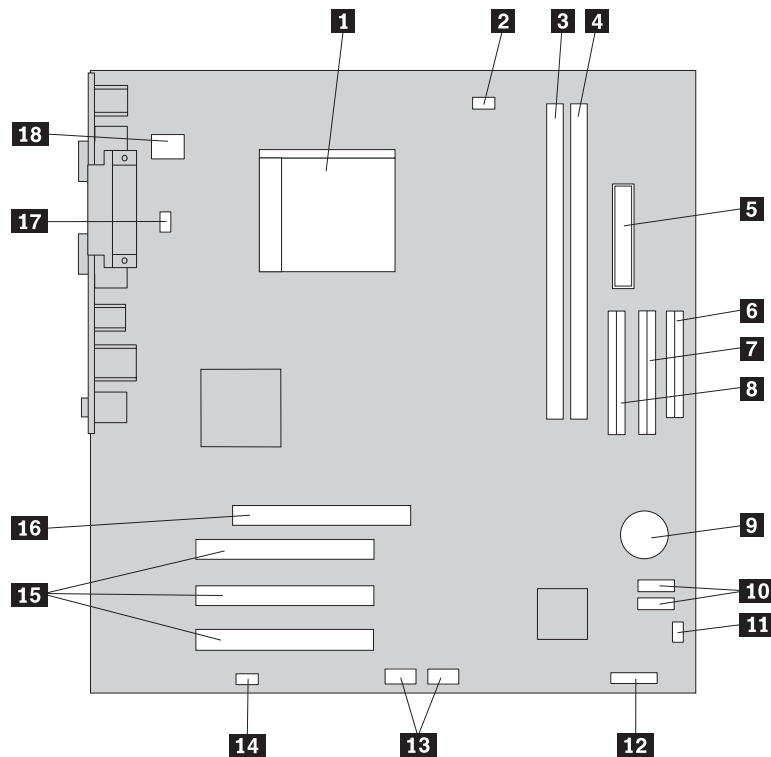
5 Adaptador PCI

6 Fonte de alimentação

Identificar componentes da placa de sistema

A placa de sistema (também designada motherboard ou placa-mãe) constitui a placa de circuitos principal do computador. Faculta funções básicas do computador e suporta uma grande variedade de dispositivos.

A figura seguinte ilustra a localização dos componentes na placa de sistema em alguns modelos.



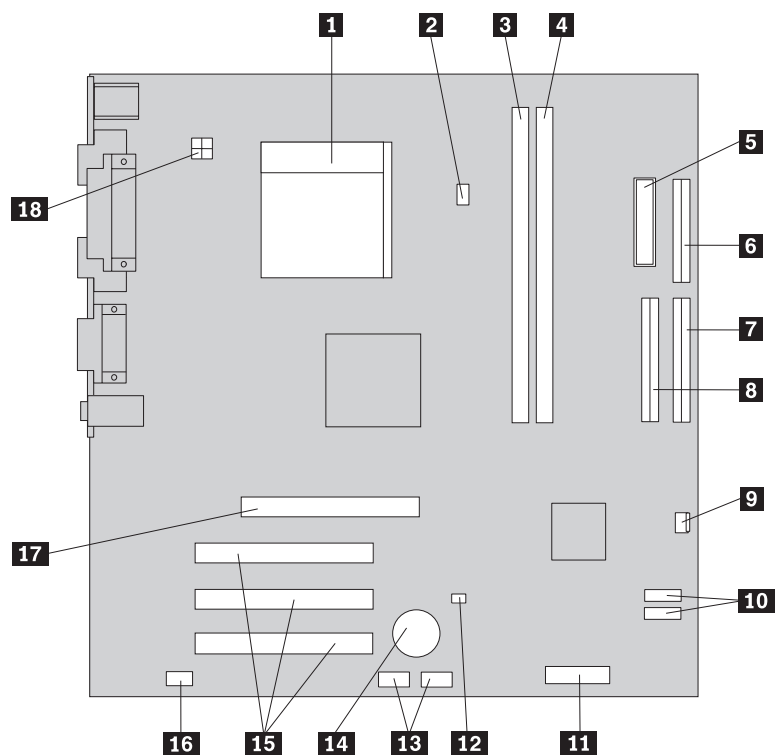
1 Microprocessador e dissipador de calor
2 Conector da ventoinha do microprocessador

3 Conector de memória 1
4 Conector de memória 2
5 Conector da fonte de alimentação
6 Conector da unidade de disquetes
7 Conector IDE secundário
8 Conector IDE principal
9 Bateria

10 Conectores SATA (2)
11 Clear CMOS/Recovery jumper

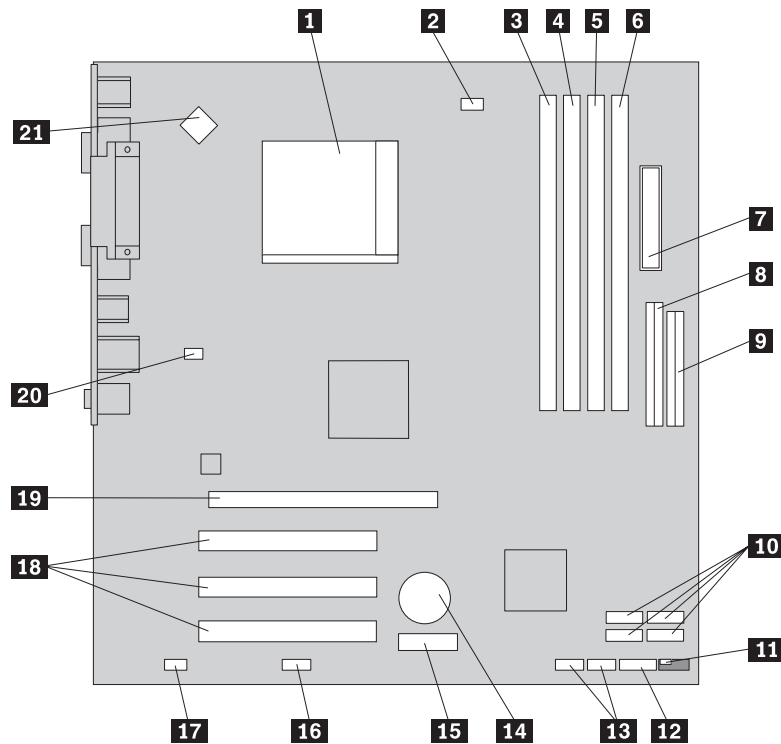
12 Conector do LED de alimentação
13 Conector USB frontal
14 Conector áudio frontal
15 Conectores de adaptador PCI
16 Conector de adaptador AGP
17 Conector da ventoinha do sistema
18 Conector de alimentação de 12v

A figura seguinte ilustra a localização dos componentes na placa do sistema em alguns modelos.



- | | |
|--|--|
| 1 Microprocessador e dissipador de calor | 10 Conectores SATA (2) |
| 2 Conector da ventoinha do microprocessador | 11 Conector do painel frontal |
| 3 Conector de memória 1 | 12 Clear CMOS/Recovery jumper |
| 4 Conector de memória 2 | 13 Front Conectores USB (2) |
| 5 Conector da fonte de alimentação | 14 Bateria |
| 6 Conector da unidade de disquetes | 15 Conectores de adaptador PCI |
| 7 Conector IDE principal | 16 Conector áudio frontal |
| 8 Conector IDE secundário | 17 Conector de adaptador AGP |
| 9 Conector da ventoinha do sistema | 18 Conector de alimentação de 12v |

A figura seguinte ilustra a localização dos componentes na placa do sistema em alguns modelos.



- | | |
|--|--|
| 1 Microprocessador e dissipador de calor | 12 Conector do painel frontal |
| 2 Conector da ventoinha do microprocessador | 13 Conectores USB frontais (2) |
| 3 Conector de memória 1 | 14 Bateria |
| 4 Conector de memória 2 | 15 Conector de adaptador PCI Express x1 |
| 5 Conector de memória 3 | 16 Conector (COM2) série |
| 6 Conector de memória 4 | 17 Conector áudio frontal |
| 7 Conector da fonte de alimentação | 18 Conectores de adaptador PCI |
| 8 Conector IDE | 19 Conector de adaptador PCI Express x16 (alguns modelos) |
| 9 Conector da unidade de disquetes | 20 Ventoinha do sistema |
| 10 Conectores de SATA (4) | 21 Conector de alimentação de 12v |
| 11 Clear CMOS/Recovery jumper | |

Capítulo 2. Substituir hardware

Atenção

Não retire a cobertura do computador nem tente efectuar quaisquer reparações antes de ler atentamente a secção “Informações importantes sobre segurança” do *Manual de Consulta Rápida* fornecido com o computador ou do *Manual de Manutenção de Hardware* (MMH) relativo ao computador. Para obter cópias do *Manual de Consulta Rápida* ou do *HMM*, visite o endereço <http://www.lenovo.com/support>.

Nota: Utilize apenas os componentes fornecidos pela Lenovo.

Retirar a cobertura

Importante

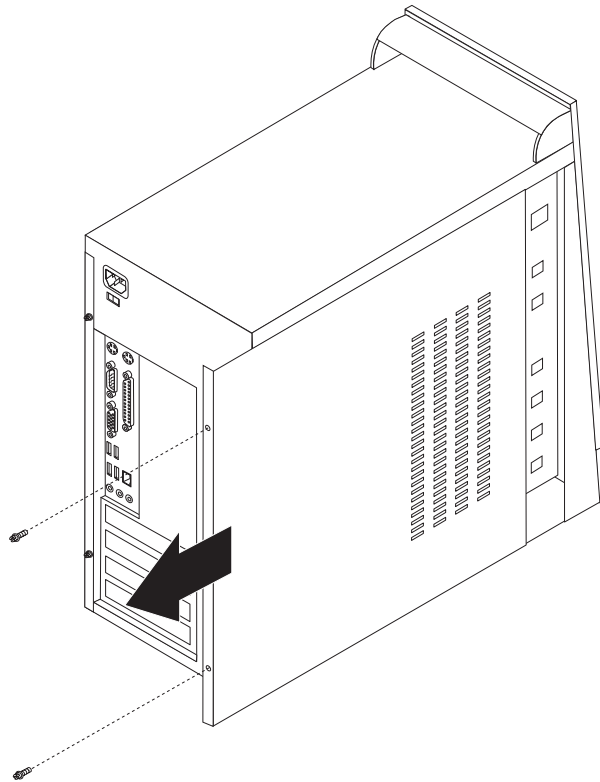


Desligue a alimentação do computador e aguarde entre 3 e 5 minutos para permitir o arrefecimento do computador antes de retirar a cobertura do mesmo.

Para retirar a cobertura:

1. Encerre o sistema operativo, retire qualquer suporte de dados (disquetes, CDs, ou bandas) das respectivas unidades e desligue o computador e todos os dispositivos a ele ligados.
2. Desligue todos os cabos de alimentação das tomadas eléctricas.
3. Desligue todos os cabos que se encontrem ligados ao computador. Este procedimento inclui cabos de alimentação, cabos de E/S (entrada/saída) e outros.

4. Desaparafuse os dois parafusos da parte traseira da cobertura esquerda e faça-a deslizar para trás para a retirar.



Substituir um módulo de memória

Atenção

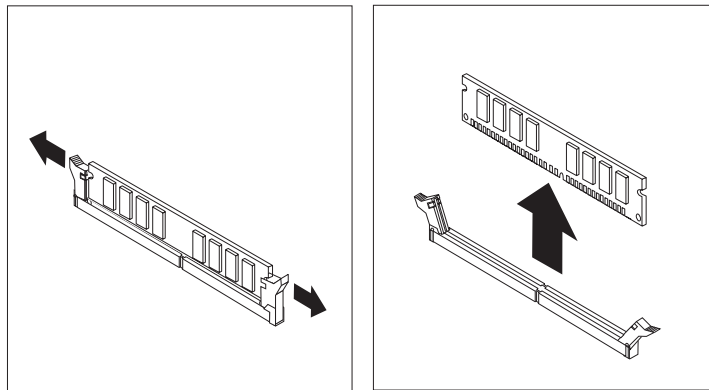
Não retire a cobertura do computador nem tente efectuar quaisquer reparações antes de ler atentamente a secção “Informações importantes sobre segurança” do *Manual de Consulta Rápida* fornecido com o computador ou do *Manual de Manutenção de Hardware (MMH)* relativo ao computador. Para obter cópias do *Manual de Consulta Rápida* ou do *HMM*, visite o endereço <http://www.lenovo.com/support>.

Nesta secção, encontrará as instruções para substituir um módulo de memória.

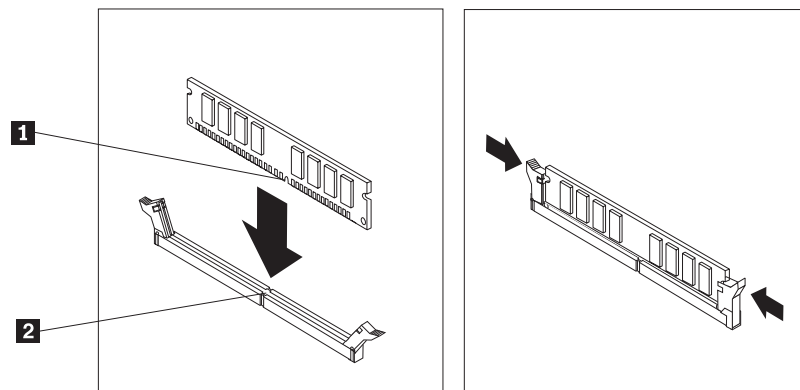
Nota: O seu computador suporta dois ou mais módulos de memória.

1. Retire a cobertura do computador. Consulte a secção “Retirar a cobertura” na página 7.

2. Retire o módulo de memória que deseja substituir abrindo os grampos de fixação como mostra a figura.



3. Coloque o módulo de memória novo por cima do conector de memória. Certifique-se que a ranhura do módulo de memória **1** se encontra correctamente alinhada com a chave do conector **2** na placa de sistema. Mantendo-o na vertical, encaixe o módulo de memória no conector de memória até os grampos de fixação fecharem.



4. Consulte a secção “Concluir a substituição dos componentes” na página 12.

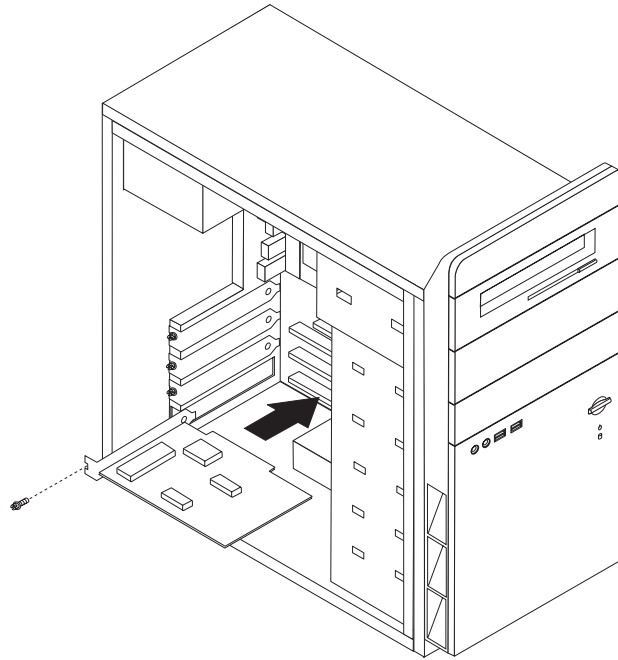
Substituir um adaptador PCI

Atenção

Não retire a cobertura do computador nem tente efectuar quaisquer reparações antes de ler atentamente a secção “Informações importantes sobre segurança” do *Manual de Consulta Rápida* fornecido com o computador ou do *Manual de Manutenção de Hardware (MMH)* relativo ao computador. Para obter cópias do *Manual de Consulta Rápida* ou do *HMM*, visite o endereço <http://www.lenovo.com/support>.

Nesta secção, encontrará as instruções para substituir um adaptador PCI.

1. Retire a cobertura do computador. Consulte a secção “Retirar a cobertura” na página 7.
2. Desaparafuse o adaptador.
3. Remova o adaptador retirando-o directamente do conector do adaptador.
4. Retire o adaptador novo da embalagem de protecção antiestática.
5. Instale o novo adaptador na ranhura correspondente na placa de sistema.
6. Fixe o adaptador com o parafuso, como mostra a figura.



7. Consulte a secção “Concluir a substituição dos componentes” na página 12.

Substituir um teclado

Atenção

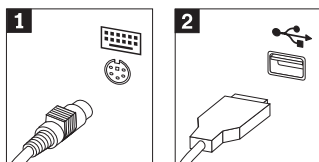
Não retire a cobertura do computador nem tente efectuar quaisquer reparações antes de ler atentamente a secção “Informações importantes sobre segurança” do *Manual de Consulta Rápida* fornecido com o computador ou do *Manual de Manutenção de Hardware* (MMH) relativo ao computador. Para obter cópias do *Manual de Consulta Rápida* ou do *HMM*, visite o endereço <http://www.lenovo.com/support>.

Nesta secção, encontrará as instruções para substituir um teclado.

1. Retire quaisquer suportes de dados (disquetes, CDs ou bandas) das respectivas unidades e desligue a alimentação do computador e de todos os dispositivos a ele ligados.
2. Desligue todos os cabos de alimentação das tomadas eléctricas.

3. Localize o conector do teclado.

Nota: O seu teclado pode estar ligado a um conector de teclado standard **1** ou a um conector USB **2**. Segundo o tipo de conector do seu teclado, consulte “Localizar conectores no painel traseiro do computador” na página 2 ou “Localizar controlos e conectores no painel frontal do computador” na página 1.



4. Desligue o cabo do teclado avariado do computador.
5. Ligue o novo teclado ao conector correspondente no computador.
6. Consulte a secção “Concluir a substituição dos componentes” na página 12.

Substituir um rato

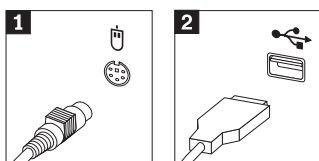
Atenção

Não retire a cobertura do computador nem tente efectuar quaisquer reparações antes de ler atentamente a secção “Informações importantes sobre segurança” do *Manual de Consulta Rápida* fornecido com o computador ou do *Manual de Manutenção de Hardware (MMH)* relativo ao computador. Para obter cópias do *Manual de Consulta Rápida* ou do *HMM*, visite o endereço <http://www.lenovo.com/support>.

Nesta secção, encontrará as instruções para substituir um rato.

1. Retire quaisquer suportes de dados (disquetes, CDs ou bandas) das respectivas unidades e desligue a alimentação do computador e de todos os dispositivos a ele ligados.
2. Desligue todos os cabos de alimentação das tomadas eléctricas.
3. Localize o conector do rato.

Nota: O seu rato pode estar ligado a um conector standard **1** ou a um conector USB **2** na parte traseira ou frontal do seu computador. Consulte a secção “Localizar conectores no painel traseiro do computador” na página 2 ou “Localizar controlos e conectores no painel frontal do computador” na página 1.



4. Desligue o cabo do rato avariado do computador.

5. Ligue o novo rato ao conector correspondente no computador.
6. Consulte a secção "Concluir a substituição dos componentes".

Concluir a substituição dos componentes

Após a substituição de um componente avariado, é necessário voltar a colocar a cobertura do computador e voltar a ligar todos os cabos, incluindo as linhas telefónicas e os cabos de alimentação. Da mesma forma, dependendo do componente substituído, poderá ser necessário confirmar se as informações foram actualizadas no programa Setup Utility.

1. Certifique-se que todos os componentes foram correctamente reinstalados e de que não deixou qualquer ferramenta ou parafuso solto no interior do computador.
2. Afaste qualquer cabo que possa eventualmente impedir o fecho da cobertura do computador.
3. Feche a cobertura do computador.
4. Se necessário, instale os dispositivos de bloqueio, tais como um cadeado.
5. Ligue de novo os cabos externos e de alimentação ao computador. Consulte a secção "Localizar conectores no painel traseiro do computador" na página 2.
6. Para actualizar a configuração, consulte a secção "Iniciar o programa Setup Utility" do *Manual de Referência Rápida* fornecido como o computador.

Nota: Na maioria das zonas do mundo, a Lenovo exige a devolução da CRU danificada. A informação relativa a este tema será fornecida com a CRU ou ser-lhe-á enviada alguns dias depois.

Apêndice. Informações especiais

A Lenovo poderá não disponibilizar os produtos, serviços ou funcionalidades referidos neste documento em todos os países. Consulte um representante local da Lenovo para obter informações sobre os produtos e serviços actualmente disponíveis na sua área. As referências nesta publicação a um produto, programa ou serviço Lenovo não significam que apenas esse produto, programa ou serviço Lenovo possa ser utilizado. Qualquer produto, programa ou serviço com funcionalidades equivalentes e que não infrinja os direitos de propriedade intelectual da Lenovo poderá ser utilizado. Contudo, é da responsabilidade do utilizador avaliar e verificar o funcionamento de qualquer produto, programa ou serviço.

A Lenovo poderá ter aplicações com patentes registadas ou pendentes abrangendo assuntos descritos neste documento. O facto de este documento lhe ser fornecido não lhe confere quaisquer direitos sobre essas patentes. Todos os pedidos de informação sobre licenças deverão ser endereçados à:

*Lenovo (U.S.A.), Inc.
500 Park Offices Drive, Hwy. 54
Research Triangle Park, NC 27709
U.S.A.
Att: Lenovo Director of Licensing*

A LENOVO GROUP LTD. FORNECE ESTA PUBLICAÇÃO “TAL COMO ESTÁ”, SEM GARANTIA DE QUALQUER ESPÉCIE, QUER EXPLÍCITA QUER IMPLÍCITA, INCLUINDO, MAS NÃO SE LIMITANDO ÀS GARANTIAS IMPLÍCITAS DE NÃO INFRAÇÃO, COMERCIALIZAÇÃO OU ADEQUAÇÃO A UM DETERMINADO FIM. Alguns Estados não permitem a exclusão de garantias, quer explícitas quer implícitas, em determinadas transacções; esta declaração pode, portanto, não se aplicar ao seu caso.

É possível que esta publicação contenha imprecisões técnicas ou erros de tipografia. A IBM permite-se fazer alterações periódicas às informações aqui contidas; essas alterações serão incluídas nas posteriores edições desta publicação. A Lenovo poderá efectuar melhoramentos e/ou alterações ao produto ou produtos e/ou ao programa ou programas descritos nesta publicação em qualquer altura e sem aviso prévio.

Os produtos descritos neste documento não se destinam a ser utilizados em implantes ou outras aplicações de suporte de vida, em que uma avaria possa resultar em lesões pessoais ou morte. A informação contida neste documento não afecta ou altera as especificações ou garantias dos produtos Lenovo. Nenhuma disposição do presente documento deverá ser interpretada como uma licença explícita ou implícita ou indemnização no âmbito dos direitos de propriedade intelectual da Lenovo ou de terceiros. Todas as informações contidas neste documento foram obtidas em ambientes específicos e são apresentadas sob a forma de uma ilustração. O resultado obtido noutros sistemas operativos pode ser diferente.

A Lenovo pode utilizar ou distribuir qualquer informação que lhe seja fornecida, de qualquer forma que julgue apropriada, sem incorrer em qualquer obrigação para com o autor dessa informação.

Para conveniência do utilizador, esta publicação pode conter referências a sítios da Web não pertencentes à Lenovo. Tais referências não implicam qualquer garantia relativamente ao conteúdo desses sítios da Web. As informações contidas nesses sítios da Web não fazem parte das informações deste produto Lenovo e a utilização de material obtido a partir dos mesmos é da exclusiva responsabilidade do utilizador.

Os dados relativos ao desempenho aqui referidos foram obtidos num ambiente controlado. Consequentemente, os resultados obtidos em qualquer outros ambiente podem variar significativamente. É possível que algumas das medições realizadas tenham sido efectuadas em sistemas de nível de desenvolvimento, não existindo qualquer garantia de que as mesmas sejam idênticas às geralmente obtidas em sistemas de comercialização geral. Além disso, é possível que algumas medições correspondam a estimativas, obtidas por extrapolação. Os resultados reais podem variar. Os utilizadores do presente documento devem verificar os dados aplicáveis ao seu ambiente específico.

Informações especiais sobre saída de televisão

O texto seguinte aplica-se a modelos equipados de origem com a função de saída de televisão.

Este produto integra a tecnologia de protecção de direitos de autor protegida por certas patentes nos Estados Unidos, bem como outros direitos de propriedade intelectual, propriedade da Macrovision Corporation e de terceiros proprietários de direitos. A utilização desta tecnologia de protecção de direitos de autor está sujeita a autorização por parte de Macrovision Corporation e destina-se a utilização doméstica e outro tipo de visualização limitada, salvo autorização expressa em contrário, pela Macrovision Corporation. É proibida qualquer inversão de engenharia ou da assemblagem.

Marcas comerciais

Lenovo e o logótipo Lenovo são marcas comerciais da Lenovo nos Estados Unidos e/ou noutros países.

A IBM é uma marca comercial da International Business Machines Corporation nos Estados Unidos e/ou noutros países.

Outros nomes de empresas, produtos ou serviços podem ser marcas comerciais ou marcas de serviço de terceiros.

lenovo

Part Number: 41T3781

(1P) P/N: 41T3781

