

lenovo

Lenovo 3000 J Series

請注意

在使用本資訊及其支援的產品之前，請先閱讀第 v 頁的『重要安全資訊』和第 39 頁的附錄 D, 『注意事項』。

第二版 (2006 年 2 月)

© Copyright Lenovo 2006.

Portions © Copyright International Business Machines Corporation 2005.

All rights reserved.

目錄

重要安全資訊	v	密碼保護	20
需要立即採取行動的情況	v	更換電池	20
一般安全準則	vi	消除遺失或忘記的密碼 (清除 CMOS)	21
服務	vi	裝回機殼並接上接線	22
電源線和電源整流器	vi	第 2 章 使用 Setup Utility	23
延長線及相關裝置	vii	啓動 Setup Utility 程式	23
插頭和插座	vii	檢視和變更設定	23
電池	vii	使用密碼	23
熱能和產品通風	viii	使用者密碼	23
CD 和 DVD 光碟機安全	viii	管理者或監督者密碼	24
其他安全資訊	ix	選取啓動裝置	24
鋰電池注意事項	ix	選取暫時啓動裝置	24
數據機安全資訊	x	變更啓動裝置順序	25
雷射合格聲明	x	結束 Setup Utility 程式	25
電源供應器聲明	xi	附錄 A. 更新系統程式	27
概觀	xiii	系統程式	27
資訊資源	xiii	從磁片更新 (Flash) BIOS	27
第 1 章 安裝選用設備	1	附錄 B. 清潔滑鼠	29
功能	1	清潔光學滑鼠	29
可用的選用設備	4	清潔含有滑鼠球的滑鼠	29
規格	5	附錄 C. 手動式數據機指令	31
支援的操作位置	6	基本 AT 指令	31
需要的工具	6	擴充的 AT 指令	32
處理對靜電敏感的裝置	6	MNP/V.42/V.42bis/V.44 指令	34
安裝外接式選用設備	7	傳真 Class 1 指令	35
找出電腦正面的接頭	7	傳真 Class 2 指令	35
找出電腦背面的接頭	8	語音指令	36
取得裝置驅動程式	9	附錄 D. 注意事項	39
卸下機殼	10	電視輸出注意事項	39
尋找元件	11	商標	40
使用主機板元件	12	索引	41
識別主機板上的零件	13		
安裝記憶體	17		
安裝 PCI 配接卡	18		
安全特性	19		
機殼鎖	20		

重要安全資訊

注意

請先閱讀重要安全資訊。

本資訊可協助您安全地使用桌上型電腦或筆記型電腦。請遵循並保留電腦隨附的所有資訊。本文中的資訊不會影響購買合約條款或 Lenovo™ 有限保證聲明。

客戶的安全對 Lenovo 來說十分重要。我們的產品設計宗旨就是安全與效益。然而，個人電腦是一種電子裝置。電源線、電源整流器及其他特殊裝置可能會帶來潛在的安全風險，使用不當則可能導致身體受傷或財產受損。若要減少這些風險，請遵循產品所附的說明，遵守有關產品及操作說明中的所有警告，並詳讀本文所包含的資訊。確實依照本文及產品提供的資訊操作，可以幫助您保護自己免於危險，也能創造更安全的電腦工作環境。

註：本資訊包含電源整流器及電池的參考資訊。除了筆記型電腦之外，部分產品（例如喇叭或顯示器）也會附有外接式電源整流器。如果您有這類產品，本資訊即適用於您的產品。此外，您的電腦產品可能包含與硬幣大小接近的內部電池，這個電池可為您的系統時鐘提供電力（即使將機器電源插頭拔下），所以電池安全資訊適用於所有的電腦。

需要立即採取行動的情況

產品會因使用不當或疏忽而受損。有些產品損壞十分嚴重，必須送檢後才能繼續使用，必要時，亦應送至授權維修中心修理。

與任何電子裝置一樣，打開產品的電源時應特別注意。在極少數情況下，您可能會聞到機器傳出氣味或看到機器冒出煙霧或火花。或者您可能會聽到啪聲、爆裂聲或嘶嘶聲。這些狀況可能僅僅表示內部的電子元件有安全和控制上的問題。或者，它們可能表示潛在的安全問題。無論如何，請聯絡「客戶支援中心」，切勿冒險或嘗試自行診斷這種情況。

請經常檢查您的電腦及其元件是否有損壞、磨損或危險的跡象。如果您對元件的狀況有任何疑問，請勿使用產品。必要時，請聯絡「客戶支援中心」或產品製造商，以取得檢查和修理產品的相關指示。

雖然極少發生以下所列的狀況，但如果您遇到其中任何一種狀況，或對產品有任何安全上的顧慮，請停止使用產品並拔掉電源及電信線路，然後向「客戶支援中心」尋求進一步的協助。如需其他相關資訊，請參閱第 xiii 頁的『資訊資源』。

- 電源線、插頭、電源整流器、延長線、穩壓保護器或電源供應器出現破裂、斷裂或損壞。
- 有過熱、煙霧、火花或著火的跡象。
- 電池損壞（如爆裂、凹陷及摺痕）、電池漏液或電池上有異物堆積。
- 產品發出爆裂聲、嘶嘶聲或爆聲，或者出現強烈的異味。
- 電腦產品、電源線或電源整流器被液體潑到或被物件壓到。

- 電腦產品、電源線或電源整流器沾到水。
- 產品曾摔落或有任何的損壞。
- 當您遵循操作說明時，產品沒有正常運作。

註: 如果您發現非 Lenovo 專用或非 Lenovo 製造的產品（如延長線）出現這些狀況，請停止使用該產品，直到您聯絡產品製造廠商並取得進一步指示，或取得適當更換品為止。

一般安全準則

請務必遵守下列預防措施以減少受傷及財產受損的風險。

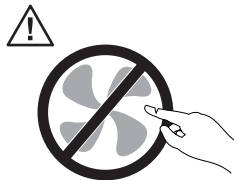
服務

請勿嘗試自行維修產品，除非「客戶支援中心」或說明文件指示您這樣做。並請僅將產品送至經核准修理您特定產品的服務供應商。

註: 客戶可以自行升級或更換部分零件。這些零件稱為「客戶可自行更換組件」或 CRU。Lenovo 會明確指出這些 CRU，並在客戶更換這些零件時提供說明文件。在執行這類更換作業時，您必須嚴格遵循所有指示。在嘗試更換前，請務必確定電源已關閉，且產品已拔掉任何電源。如果您有任何疑問或疑慮，請與「客戶支援中心」聯絡。

拔掉電源線之後，雖然您電腦內已沒有可拆卸的零件，但根據 UL 認證仍須提出下列警告。

危險



危險的可拆卸零件。手指和身體其他部份不可靠近。

請注意



在更換任何「客戶可自行更換組件」(CRU) 之前，關閉電腦並等待 3 到 5 分鐘，讓電腦冷卻下來後再卸下電腦外殼。

電源線和電源整流器

限使用產品製造廠商提供的電源線和電源整流器。

電源線應已通過安全審核。在德國，電源線應為 H05VV-F、3G、0.75 公釐² 或更高規格。在其他國家，應依規定使用合適的電源線類型。

請勿將電源線繞在電源整流器或其他物品上。這樣做會導致電線磨損、斷裂或捲曲；進而造成安全上的危險。

請勿將電源線佈置在容易被踩到、將人絆倒或被物品擠壓的地方。

避免電線及電源整流器碰觸到液體。例如，請勿將電線或電源整流器放在洗手槽、浴缸、廁所附近，或用液體清潔劑清理過的地板上。液體會引起短路，尤其是在不當使用而壓壞了電線或電源整流器的情況下。還會使電源線端子和/或整流器上的接頭端子逐漸腐蝕，最終導致過熱。

請務必以正確的順序連接電源線及訊號線，並確保所有電源線接頭都穩固且完全地插入插座。

請勿使用交流電輸入插腳腐蝕和/或交流電輸入端或電源整流器上的任何地方有過熱跡象（如塑膠部位變形）的任何電源整流器。

請勿使用任一端電源接點有腐蝕或過熱跡象或有任何明顯損壞的電源線。

延長線及相關裝置

確定您使用的延長線、穩壓保護器、不斷電系統 (UPS) 和多孔延長線符合產品的用電要求。請勿超載使用這些裝置。如果使用電源排插，負載不應超過電源排插的輸入額定功率。有關電源負載、電源需求及輸入額定功率的問題，請向電氣技術人員請教以獲得更多資訊。

插頭和插座

如果電腦設備所要使用的插座（電源插座）看起來損壞或腐蝕，請讓合格的電氣技術人員更換插座後再使用。

請勿彎曲或修改插頭。如果插頭損壞，請洽詢製造廠商聯絡，以便更換新插頭。

某些產品配有三叉插頭。這類插頭只適合接地電源插座。這是一種安全特殊裝置。請勿試圖將三叉插頭插入不接地的插座，否則安全特殊裝置會失效。如果您無法將插頭插入插座，請與電氣技術人員聯絡，取得經核准的插座整流器，或將插座更換為能啓用此安全特殊裝置的插座。請絕對不要超載使用電源插座。整體系統負載不應超過分支電路額定功率的百分之八十。有關電源負載及分支電路額定功率的問題，請向電氣技術人員請教以獲得更多資訊。

確保您使用的電源正確地連線、容易觸及且位置接近設備。請勿將電源線完全拉長而處於受壓的狀態。

從電源插座拔出或插入設備電源線時應小心。

電池

所有 Lenovo 製造的個人電腦都附有無法充電的硬幣狀電池，用以提供系統時鐘的電源。此外，許多攜帶式產品（如筆記型電腦）會使用充電電池組，於攜帶時提供系統電源。Lenovo 提供與產品搭配使用的電池已經過相容性測試，請務必以 Lenovo 核准的零件進行更換。

請勿嘗試拆開或維修任何電池。請勿壓碎、戳破或焚燒電池，或使金屬接點短路。請勿讓電池接觸到水或其他液體。充電電池組時，請務必嚴格遵照產品文件中所附的說明。

電池過度使用或處理不當會導致電池過熱，可能造成電池組或硬幣電池「放出」氣體或火焰。如果您的電池受損，或者發現電池放電或電池導線外部有雜質堆積，請停用電池，並向電池製造廠商購買電池更換。

電池長時間未用時會劣化。對於部分充電電池來說（尤其是鋰電池），讓電池在放電狀態下不使用，會增加電池短路的危險，會縮短電池的壽命，也具有安全隱憂。請勿讓充電鋰電池完全放電，或讓這些電池處於放電狀態。

熱能和產品通風

電腦在開啓和電池充電時會產生熱能。筆記型電腦由於體積較小，因此會產生相當多的熱能。請務必遵循下列基本的預防措施：

- 當筆記型電腦正在運作或電池正在充電時，請勿使電腦底座接觸大腿或身體的任何部位過久。您的電腦在一般操作期間會產生一些熱能。長久接觸身體可能會引起不舒服或潛在的皮膚灼傷。
- 請勿在易燃物附近或易爆炸的環境下操作電腦或為電池充電。
- 爲了安全、舒適和可靠的操作，本產品提供通風槽、風扇和/或散熱器。這些特殊裝置可能會由於產品放置在床、沙發、地毯或其他彈性表面上而不慎被阻塞。切勿阻塞、遮蓋或停用這些特殊裝置。

您應該至少三個月檢查一次桌上型電腦的灰塵堆積狀況。在檢查電腦之前，請關閉電源並從電源插座拔除電腦電源線；然後清除通風口和擋板縫隙間的灰塵。如果您注意到外部有灰塵堆積，請務必檢查並清除電腦內部的灰塵，包括散熱器散熱片、電源供應器通風口以及風扇。在打開機殼之前，請務必關閉電腦電源並拔除接線。儘量避免在人來人往附近 2 英尺之內的範圍操作電腦。如果必須在人來人往之處或附近操作電腦，請經常檢查電腦並進行必要的清理。

爲了安全起見並使您的電腦保持最佳效能，使用桌上型電腦時，請遵循下列基本預防措施：

- 電腦插電時，務必安裝外殼。
- 定期檢查電腦外部是否有灰塵堆積。
- 清除擋板通風孔和所有橫騎縫線上的灰塵。位於灰塵多或人來人往區域的電腦，清理的次數可能要更頻繁。
- 請勿阻擋任何通風口。
- 請勿在傢俱中儲存或操作您的電腦，因爲這樣會讓電腦過熱。
- 電腦周圍的溫度不能超過 35° C (95° F)。
- 請勿使用非桌上型電腦專用的空慶過濾裝置。

CD 和 DVD 光碟機安全

CD 和 DVD 光碟機以高速旋轉光碟。如果 CD 或 DVD 有裂痕或損壞，使用 CD 光碟機時，光碟有可能會斷開甚至會破碎。爲了防止這種情況可能導致的損傷，並減少機器損壞的危險，請執行下列步驟：

- 務必將 CD/DVD 光碟保存在其原始包裝盒內

- 切勿將 CD/DVD 光碟存放在陽光直射的地方，並應遠離直接的熱源
- 不使用時，請從電腦中取出 CD/DVD 光碟
- 請勿彎曲或折曲 CD/DVD 光碟，或將它們強行放入電腦或其包裝盒內
- 使用每張 CD/DVD 光碟前，請檢查是否有破裂。請勿使用破裂或損壞的光碟

其他安全資訊

危險

電源、電話及通訊接線的電流都具有危險性。

若要避免觸電：

- 請勿在暴風雨期間內，連接或切斷任何接線，或執行安裝、維修，或重新配置此產品。
- 電源線必須連到配線妥當且已接地的插座中。
- 任何與本產品連接的設備都必須連接到配線妥當的電源插座中。
- 儘可能只使用單手來連接或切斷訊號線。
- 請勿在有火、水造成的損毀或有結構上損壞的跡象時開啓任何設備。
- 除了指示安裝或設定的步驟外，在您打開裝置機殼前，請先拔除電源線、電信系統、網路及數據機接線。
- 在安裝、移動或打開產品機殼或其他外接的裝置時，請依照下列表格的說明連接及切斷接線。

連接：

1. 關閉所有的設備。
2. 首先，將所有的電線連接到裝置上。
3. 接下來將訊號線連接到接頭。
4. 再把電源線連接到電源插座。
5. 最後，開啓裝置。

切斷：

1. 關閉所有的設備。
2. 首先，將電源線從電源插座拔掉。
3. 將接頭上的通訊線拔掉。
4. 將所有連接到裝置上的電線拔掉。

鋰電池注意事項

注意

若更換電池不當，有引發爆炸的危險。

更換硬幣狀鋰電池時，僅限使用製造商建議的相同或同等電池類型。如果未以正確方式使用、處理或棄置含鋰的電池，會有爆炸的危險。

請勿將電池：

- 沾溼或浸入水中
- 置於 100°C (212°F) 以上的高溫環境

- 修理或拆開

請按照各地區有關廢棄電池的法令和規定處理舊電池。

數據機安全資訊

注意

為降低發生火災的危險，請務必使用美國線規 (AWG) 26 號或更粗的通訊線路。

如欲在使用電話設備時，降低火災、觸電或傷害的危險，請務必遵循基本的安全預防措施，例如：

- 請勿在雷電暴風期間安裝電話線。
- 請勿將電話插座安裝於潮濕處，除非該電話插座是特別針對潮濕位置而設計的。
- 請勿碰觸非隔離的電話線或終端機，除非該電話線已經自網路介面拔除。
- 安裝或修改電話線時，請小心謹慎。
- 請避免在雷雨期間使用電話（無線型電話除外）。因為可能有遠端閃電電擊的危險。
- 請勿在瓦斯外洩區附近，使用電話報告瓦斯外洩情形。

雷射合格聲明

部分個人電腦機型原廠配有 CD 或 DVD 光碟機。CD 光碟機及 DVD 光碟機也可當做選用設備分開購買。CD 光碟機及 DVD 光碟機是雷射產品。這些光碟機確認符合美國 Department of Health and Human Services 21 Code of Federal Regulations (DHHS 21 CFR) Subchapter J 的 Class 1 雷射產品的相關規定。在其他國家或地區，這些光碟機符合國際電子技術委員會 (IEC) 825 及 CENELEC EN 60 825 Class 1 雷射產品的相關規定。

在安裝 CD 光碟機或 DVD 光碟機時，請注意下列事項：

注意

若不按照指定的控制、調整或執程序，可能會造成有害輻射線外洩。

移除 CD 光碟機或 DVD 光碟機的機殼會造成有害之雷射輻射外洩。CD 光碟機或 DVD 光碟機內部沒有任何可操作的零件。請勿移除光碟機機殼。

部分 CD 光碟機及 DVD 光碟機含有內嵌式 Class 3A 或 Class 3B 雷射二極體。這類光碟機的使用者應注意下列說明：

危險

在開啓光碟機時，會發生雷射輻射。請勿直視光束或以光學儀器直接檢視。並避免直接暴露在光束中。

電源供應器聲明

請勿拆除電源供應器的外殼，或任何貼有以下標籤的零件。



貼有這些標籤的任何元件內部存有危險電壓、電流和能量。這些元件內部沒有可維修的零件。如果您懷疑其中任何一個零件有問題，請洽詢維修技術人員處理。

概觀

感謝您選購 Lenovo 電腦。您的電腦包含許多最新的電腦技術改進部分，並可在需要變更時進行升級。

新增硬體選用設備到您的電腦，是增加其功能的簡易之道，本書附有安裝外接式和內接式選用設備的指示，當您添加選用設備時，請利用下列指示以及該選用設備隨附的指示。

資訊資源

隨附於電腦的快速參考，提供了安裝和啓動作業系統的資訊。它也包括基本的疑難排解資訊、軟體更正程序、說明和服務資訊，以及保固資訊。

Lenovo Care 程式提供了鏈結，可供您取得更多電腦的相關資訊。您可以按一下桌面上的圖示來啓動 Lenovo Care 程式，或按一下**開始 -> 所有程式 -> Lenovo Care**。

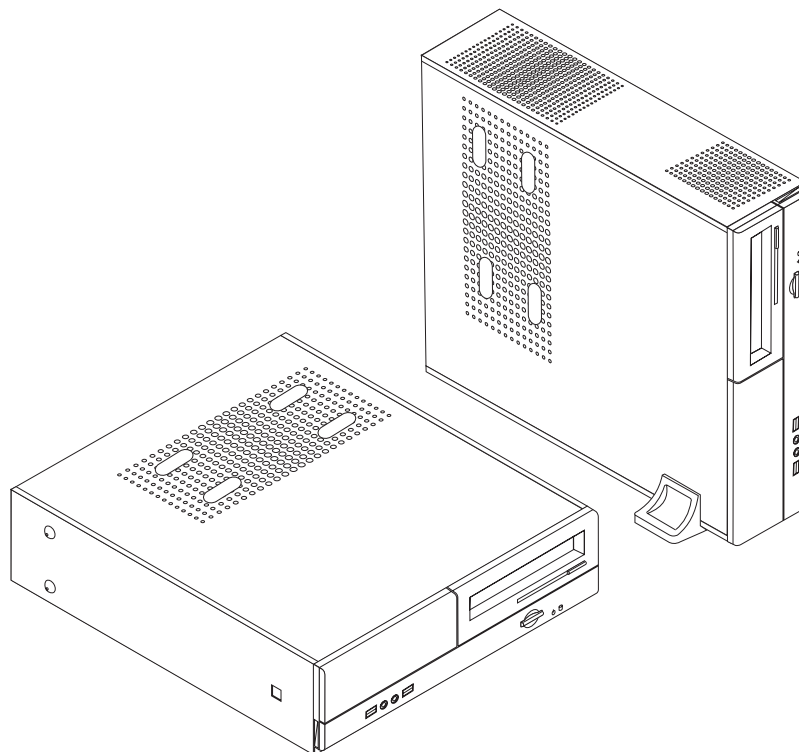
如果您可以存取網際網路，便可從全球資訊網取得您電腦的最新資訊。

您可取得下列資訊：

- 移除及安裝 CRU 的說明
- 出版品
- 疑難排解資訊
- 零件資訊
- 下載和驅動程式
- 其他實用資訊來源的鏈結
- 支援電話清單

若要存取此資訊，請用瀏覽器連到：<http://www.lenovo.com/support/>

第 1 章 安裝選用設備



本章將提供您電腦可使用的功能與選用設備簡介。您可以加裝記憶體、配接卡、或磁碟機，來擴充電腦的功能。安裝選用設備時，請使用下列指示以及該選用設備隨附的指示。

重要事項

在安裝或移除任何選用設備之前，請先閱讀第 v 頁的『重要安全資訊』。這些預防措施及準則將有助於您安全地工作。

註：請務必使用 **Lenovo** 提供的零件。

功能

本節提供電腦功能與預先安裝軟體的概觀。

系統資訊

下列資訊適用於各種機型。如需特定機型的相關資訊，請使用 Setup Utility。請參閱第 23 頁的第 2 章，『使用 Setup Utility』。

微處理器

- AMD Athlon™ 64
- AMD Sempron™
- Intel® Pentium® 4 處理器，採 HyperThreading 技術
- Intel Pentium D 處理器
- Intel Celeron® D 處理器
- 內部快取記憶體（大小視機型而定）

記憶體

- 支援兩個雙倍資料傳輸率 (DDR) 的雙直列記憶體模組 (DIMM)（部分機型）
- 支援四個 DDR2 DIMM（部分機型）
- 有 4 MB 快閃記憶體的系統程式

內接式磁碟機

- 軟碟機（部分機型）
- Parallel Advanced Technology Attachment (PATA) 內接硬碟（部分機型）
- SATA 內接硬碟（部分機型）
- 光碟機（部分機型）

視訊子系統

- 用於「視訊圖形陣列」(VGA) 監視器的整合式圖形控制卡
- 主機板上的圖形加速埠 (AGP) 視訊配接卡接頭（部分機型）
- 主機板上的週邊設備互通 (PCI) Express x16 視訊配接卡接頭（部分機型）

音訊子系統

- AC'97（採用 Realtek 音效編碼/轉碼器）
- 前面板上有麥克風和耳機接頭
- 背面板上有音訊輸入、音訊輸出及麥克風接頭

連通性

- 10/100 Mbps 整合式乙太網路控制器
- 軟式數據機 V.90/V.44（部分機型）

系統管理功能

- 遠端程式載入 (RPL) 和動態主機配置通訊協定 (DHCP)
- Wake on LAN®
- Wake on Ring（在 Setup Utility 程式中，若為外接式數據機，此功能稱為 Serial Port Ring Detect）
- 遠端管理
- 自動開機啟動
- 系統管理 (SM) BIOS 和 SM 軟體
- 儲存開機自我測試 (POST) 硬體測試結果的能力

輸入/輸出功能

- 25 插腳擴充功能埠 (ECP)/擴充並列埠 (EPP)
- 9 插腳序列埠接頭
- 六個 USB 接頭 (兩個位於前面板，四個位於背面板)
- 標準滑鼠接頭
- 標準鍵盤接頭
- 乙太網路接頭
- VGA 顯示器接頭
- 背面板有三個音訊接頭 (音訊輸入、音訊輸出及麥克風)
- 前面板有音訊接頭 (麥克風及耳機)

擴充設備

- 三個磁碟機機槽
- 三個 low-profile 型 32 位元 PCI 配接卡接頭
- 一個 low-profile 型的圖形加速埠 (AGP) 擴充接頭 (部分機型)
- 一個 PCI Express x1 配接卡接頭 (部分機型)
- 一個 PCI Express x16 圖形卡接頭 (部分機型)

電源

- 附有手動電壓切換開關的 180 瓦特電源供應 (部分機型)
- 附有手動電壓切換開關的 220 瓦特電源供應 (部分機型)
- 自動 50/60 Hz 輸入頻率開關
- 高級電源管理支援
- 進階配置與電源介面 (ACPI) 支援

安全特殊裝置

- 可以存取 BIOS 的使用者密碼及管理者/監督者密碼
- 附加機殼鎖可固定機殼
- 啟動順序控制
- 無軟碟機、鍵盤或滑鼠下啟動
- 無人式啟動模式
- 磁片及硬碟 I/O 控制
- 序列埠和並列埠 I/O 控制

預先安裝的軟體

您的電腦可能隨附預先安裝的軟體。如果有的話，會附上作業系統、支援內建特殊裝置的裝置驅動程式、以及其他支援程式。

預先安裝的作業系統 (視機型而異)

註：並非所有的國家或地區都有這些作業系統。

- Microsoft® Windows® XP Home
- Microsoft Windows XP Professional

已通過認證或測試過相容性的作業系統¹（視機型而異）

- Linux[®]
- Microsoft Windows 2000

可用的選用設備

以下是部分可用的選用設備：

- 外接式選用設備
 - 並列埠裝置，例如印表機和外接式磁碟機
 - 序列埠裝置，例如外接式數據機和數位相機
 - 音訊裝置，例如音響系統的外接式喇叭
 - USB 裝置，例如印表機、搖桿和掃描器
 - 安全裝置，如機殼鎖
 - 顯示器
- 內接式選用設備
 - 系統記憶體，稱為雙同軸記憶體模組 (DIMM)
 - 週邊設備互通 (PCI) 配接卡
 - 圖形加速埠 (AGP) 配接卡（部分機型）
 - PCI Express x1 配接卡(部分機型)
 - PCI Express x16 圖形卡（部分機型）
 - 光碟機，例如 CD 光碟機及 DVD 光碟機（部分機型）
 - 硬碟機

如需可用選用設備的最新資訊，請參閱下列全球資訊網網頁：

- <http://www.lenovo.com/us/en/>
- <http://www.lenovo.com/support/>

您也可以撥打以下的電話號碼來取得資訊：

- 美國境內，請洽 1-800-426-7378、您的轉銷商、或行銷服務人員。
- 加拿大境內，請洽 1-800-565-3344 或 1-800-426-4968。
- 非美國與加拿大之地區，請與您的轉銷商或業務代表聯絡。

1. 此處所列的作業系統於本書付梓之際，正在進行認證或接受相容性測試。出版這本小冊子之後，Lenovo 可能再指出與您電腦相容的其他作業系統。對此清單的修訂和添加將會變更。如果要判斷作業系統是否已經測試其相容性或通過認證，請檢查該作業系統供應商的網站。

規格

本節列出您電腦的實體規格。

尺寸

寬度：331 公釐 (13.0 吋)

高度：108 公釐 (4.3 吋)

深度：405 公釐 (15.9 吋)

重量

出貨時的最小配置：8.2 公斤 (18 磅)

最大配置：10.4 公斤 (23 磅)

環境

氣溫：

在 0 - 3000 呎 (914.4 公尺) 操作：10° 至 35°C (50° 至 95°F)

在 3000 呎 - 7000 呎 (2134 公尺) 操作：10° 至 32°C (50° 至 89.6°F)

非操作：10° 至 43°C (50° 至 110°F)

濕度：

操作：10% 至 80%

非操作：10% 至 90%

運輸：8% 至 90%

最大高度：7000 呎 (2133.6 公尺)

電子輸入值

輸入電壓：

低範圍：

最小值：100 V ac

最大值：127 V ac

輸入頻率：50/60 Hz

電壓開關設定：115 V ac

高範圍：

最小值：200 V ac

最大值：240V ac

輸入頻率：50/60 Hz

電壓開關設定：230 V ac

輸入千瓦安培 (kVA) (近似值)：

出貨時的最小配置：0.09 kVA

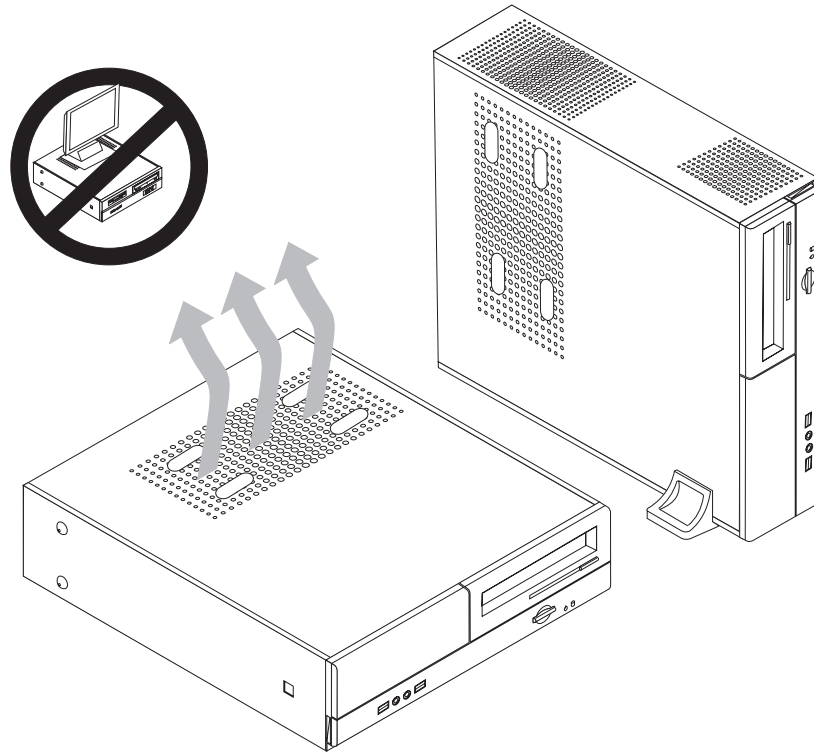
最大配置：0.23 kVA

支援的操作位置

警告： 請勿用任何物品，例如螢幕，擋住電腦上方通風口。

爲了保持內部元件的空氣流通，您必須依照下圖中的其中一個擺放位置來放置電腦。

註： 選用的地板座架可用來直立放置您的電腦。



需要的工具

如果要在電腦中安裝某些選用設備，您可能需要一字或十字的螺絲起子。特定的選用設備可能需要額外的工具。請參閱選用裝置隨附的指示。

處理對靜電敏感的裝置

靜電對人體雖然無害，但卻可能嚴重損壞電腦元件和選用設備。

在添加選用設備時，非經指示，請勿打開內含選用設備的防靜電保護袋。

當您在處理配備及其他電腦元件時，請採取下列預防措施以避免靜電傷害：

- 減少身體的移動。移動會造成您四周圍出現靜電。
- 隨時小心處理元件。在處理配接卡及記憶體模組時，請抓住邊緣。切勿觸摸任何暴露在外的電路。
- 防止他人碰觸元件。
- 在安裝新的選用設備時，請將內含選用設備的防靜電保護袋，與金屬擴充槽機殼或電腦上其他未經塗飾的金屬表面碰觸至少兩秒鐘。如此可降低保護袋及您身體上的靜電。

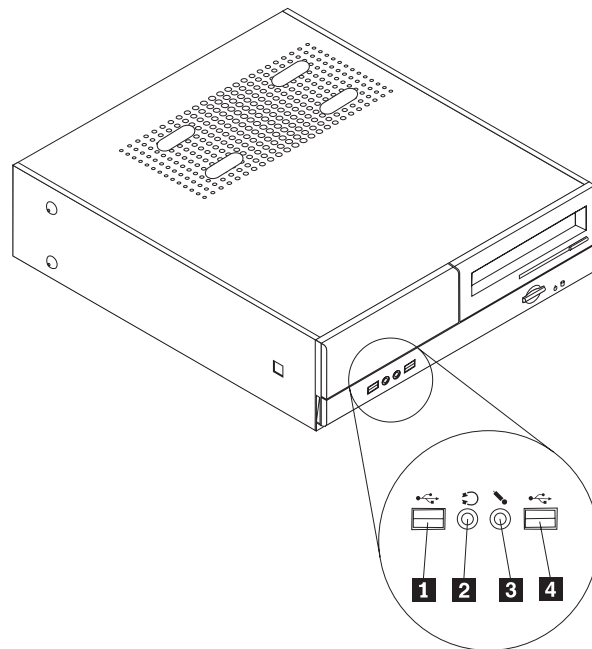
- 儘可能在取出選購配備後就直接安裝在電腦中，不要將配備放下。如果無法直接進行安裝，也請將包裹選購配備的防靜電保護袋放置在一個平坦的表面上，再將選購配備放置其上。
- 請勿將配備放在電腦外殼及其他金屬表面上。

安裝外接式選用設備

本節說明了電腦上的各種外接式接頭，用以連接外接式選用設備（如外接式喇叭、印表機或掃描器）。至於某些外接式選用設備，則除了進行實體連線之外，還必須安裝額外的軟體。在添加外接式選用設備時，請使用本節的資訊來識別必要的接頭，然後使用選用設備隨附的說明，協助您進行連接及安裝該選用設備所需的任何軟體或裝置驅動程式。

找出電腦正面的接頭

下圖顯示您電腦正面的控制項及接頭位置。

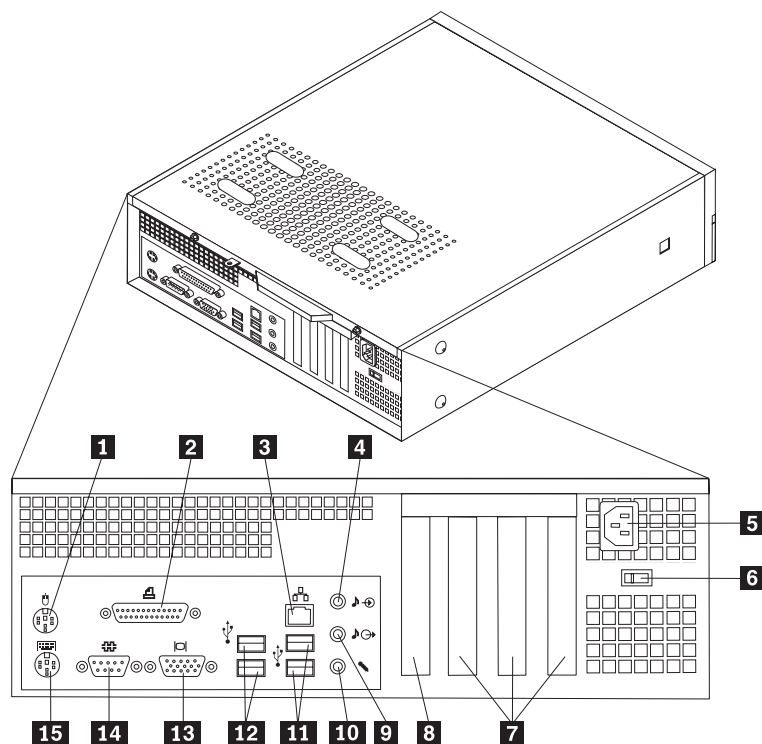


1 USB 接頭
2 耳機接頭

3 麥克風接頭
4 USB 接頭

找出電腦背面的接頭

下圖顯示您電腦背面的接頭位置。



- | | | | |
|----------|------------------------------------------|-----------|-----------|
| 1 | 標準滑鼠接頭 | 9 | 音訊輸出接頭 |
| 2 | 並列埠接頭 | 10 | 麥克風接頭 |
| 3 | 乙太網路接頭 | 11 | USB 接頭 |
| 4 | 音訊輸入接頭 | 12 | USB 接頭 |
| 5 | 電源線接頭 | 13 | VGA 顯示器接頭 |
| 6 | 電壓開關 | 14 | 序列埠接頭 |
| 7 | PCI 配接卡接頭 | 15 | 標準鍵盤接頭 |
| 8 | AGP 配接卡或 PCI Express x16 圖
形卡接頭（部分機型） | | |

註：電腦背面有幾個彩色編碼接頭，可協助您判斷接線連接的位置。

接頭	說明
滑鼠接頭	用來連接滑鼠、軌跡球或使用標準滑鼠接頭的其他指標裝置。
並列埠接頭	用來連接並列印表機、並列掃描器或使用 25 插腳並列埠接頭的其他裝置。
乙太網路接頭	用來連接區域網路 (LAN) 的乙太網路接線。 註： 如果您要在 FCC Class B 限制內操作電腦，請使用 Category 5 乙太網路接線。
音訊輸入接頭	用來接收來自外接式音訊裝置（如立體聲音響）的音訊信號。當連接外接式音訊裝置時，裝置的音訊輸出接頭與電腦的音訊輸入接頭之間會連接一條接線。
音訊輸出接頭	用來將音訊信號從電腦傳送到外接式裝置，像是通電式立體聲喇叭（具有內建放大器的喇叭）、耳機、多媒體鍵盤、或是在立體聲音響系統或其他外接式錄音裝置上的音訊輸入接頭。
USB 接頭	用來連接需要「通用序列匯流排」(USB) 連接的裝置，例如 USB 掃描器或 USB 印表機。如果您有六個以上的 USB 裝置，可以購買 USB 集線器來連接其他 USB 裝置。
序列埠接頭	用來連接外接式數據機、序列印表機或使用 9 插腳序列埠接頭的其他裝置。
鍵盤接頭	用來連接使用標準鍵盤接頭的鍵盤。

取得裝置驅動程式

您可從全球資訊網取得作業系統適用的非預先安裝裝置驅動程式，網址是：
<http://www.lenovo.com/support/>。裝置驅動程式檔案隨附的 README 檔提供安裝指示。

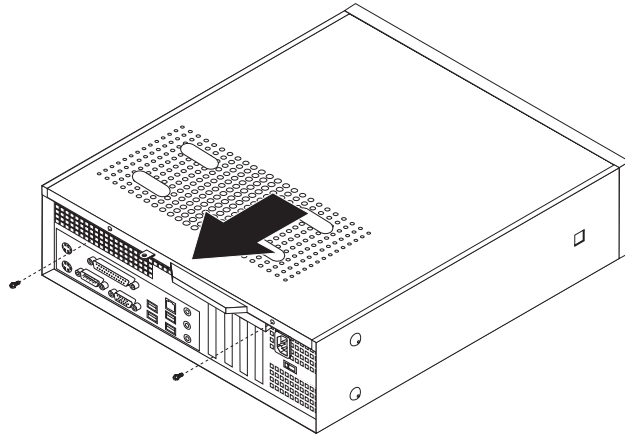
卸下機殼

重要事項

卸下機殼之前，請先閱讀第 v 頁的『重要安全資訊』和第 6 頁的『處理對靜電敏感的裝置』。

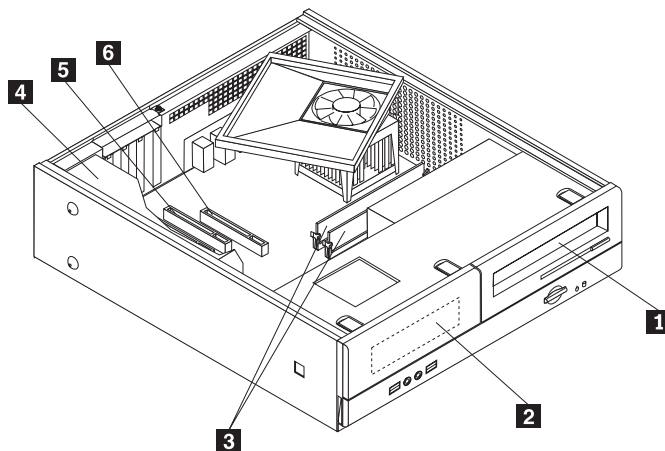
若要卸下電腦外殼，請：

1. 從磁碟機中取出任何媒體（磁片、CD 或磁帶），關閉作業系統，然後關閉所有連接的裝置。
2. 拔掉電源插座上的所有電源線。
3. 拔掉連接到電腦的所有接線。這些接線包括電源線、輸入/輸出 (I/O) 接線，以及其他連接電腦的任何接線。
4. 如果裝有選用的底座，請取下底座。
5. 卸下所有鎖定裝置，例如固定機殼的機殼鎖。
6. 卸下機殼背面的兩顆螺絲，然後往後推出機殼。



尋找元件

下圖將協助您尋找電腦中的各種元件。



- 1** 光碟機
- 2** 磁碟機機槽
- 3** 記憶體模組

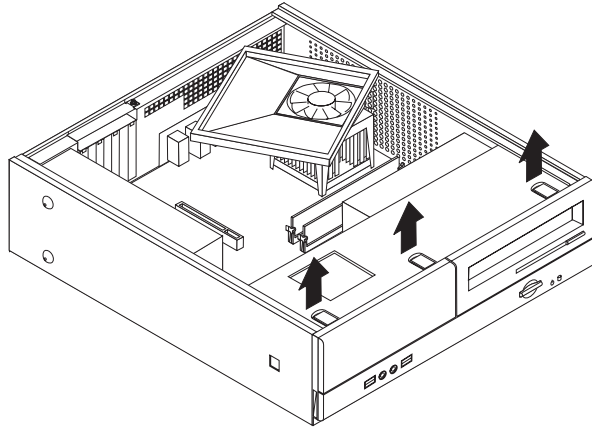
- 4** 電源供應器
- 5** PCI 配接卡連接器
- 6** AGP 配接卡或 PCI Express x16 圖形卡接頭 (部分機型)

使用主機板元件

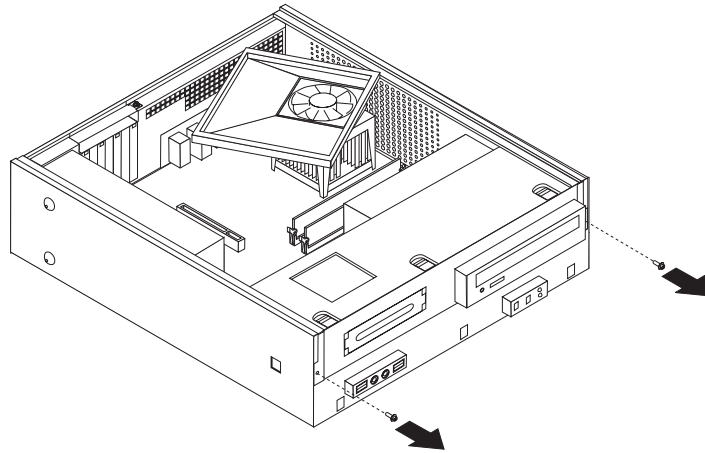
您可能需要卸下磁碟機機槽組件，才能使用主機板元件，例如記憶體、電池、及 CMOS。

若要使用主機板元件及磁碟機：

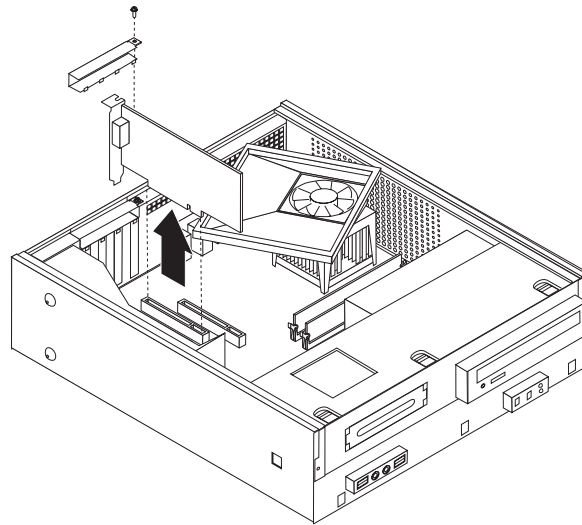
1. 卸下電腦外殼。請參閱第 10 頁的『卸下機殼』。
2. 鬆開三個卡栓並向前旋開擋板，將前方擋板整個取下。



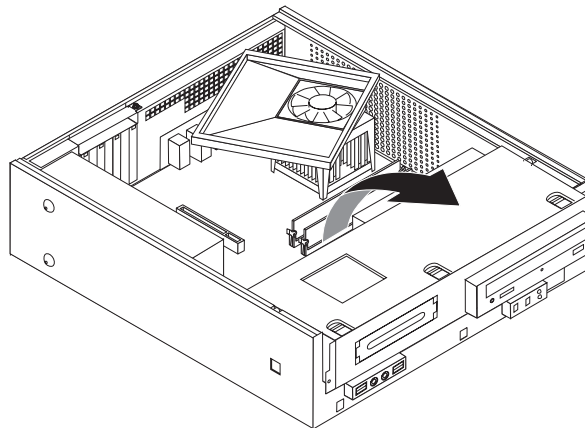
3. 鬆開底座前方固定磁碟機機槽組件的螺絲。



4. 部分機型，您必須先卸下 PCI 配接卡，才能取出電池。



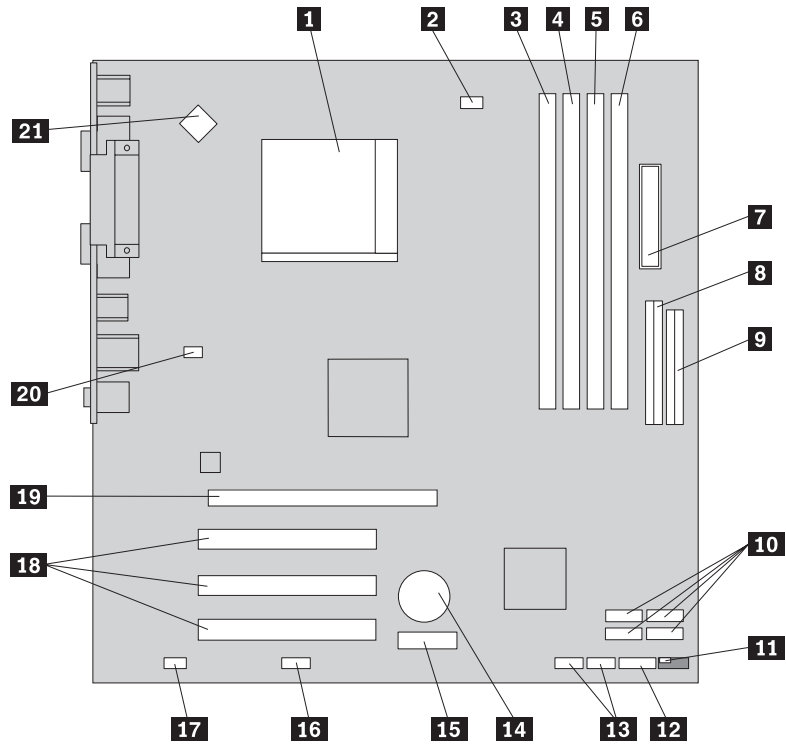
5. 將磁碟機機槽組件滑向前，直到磁碟機機槽組件對齊底座兩側的插槽，然後卸下主機板上的磁碟機線。向上旋開磁碟機機槽組件，將其從電腦上完全卸下。



識別主機板上的零件

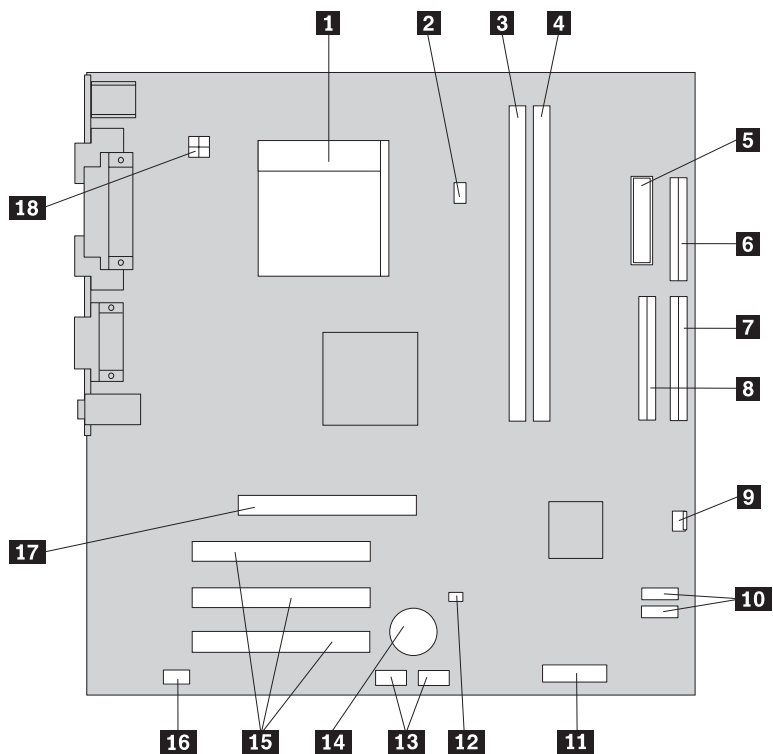
主機板（有時又稱為平面板或基板），是電腦中的主要電路板。它可以提供基本的電腦功能，並支援許多原廠安裝或您日後自行安裝的裝置。

下圖顯示部分電腦機型主機板上的零件位置。



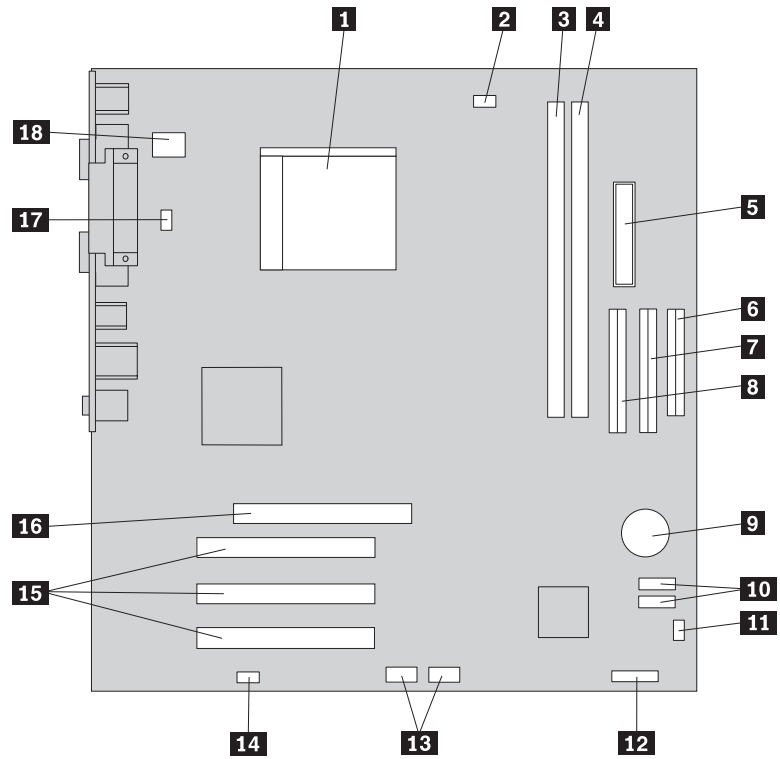
- | | | | |
|-----------|------------------|-----------|-------------------------------|
| 1 | 微處理器和散熱器 | 12 | 面板連接器 |
| 2 | 微處理器風扇接頭 | 13 | 正面 USB 連接器 (2) |
| 3 | 記憶體連接器 1 | 14 | 電池 |
| 4 | 記憶體連接器 2 | 15 | PCI Express x1 配接卡連接器 |
| 5 | 記憶體連接器 3 | 16 | 序列 (COM2) 連接器 |
| 6 | 記憶體連接器 4 | 17 | 正面音訊連接器 |
| 7 | 電源接頭 | 18 | PCI 配接卡接頭 |
| 8 | IDE 連接器 | 19 | PCI Express x16 圖形卡連接器 (部分機型) |
| 9 | 軟碟機連接器 | 20 | 系統風扇接頭 |
| 10 | SATA IDE 連接器 (4) | 21 | 12v 電源接頭 |
| 11 | 清除 CMOS/回復跳接器 | | |

下圖顯示部分機型主機板上的零件位置。



- | | | | |
|----------|------------|-----------|------------------|
| 1 | 微處理器和散熱器 | 10 | SATA IDE 連接器 (2) |
| 2 | 微處理器風扇接頭 | 11 | 面板連接器 |
| 3 | 記憶體連接器 1 | 12 | 清除 CMOS/回復跳接器 |
| 4 | 記憶體連接器 2 | 13 | 正面 USB 連接器 (2) |
| 5 | 電源接頭 | 14 | 電池 |
| 6 | 軟碟機連接器 | 15 | PCI 配接卡接頭 |
| 7 | 主要 IDE 連接器 | 16 | 正面音訊連接器 |
| 8 | 次要 IDE 連接器 | 17 | AGP 配接卡接頭 |
| 9 | 風扇接頭 | 18 | 12v 電源接頭 |

下圖顯示部分機型主機板上的零件位置。



- | | | | |
|----------|-----------------|-----------|---------------|
| 1 | 微處理器和散熱器 | 10 | SATA IDE 連接器 |
| 2 | 風扇接頭 | 11 | 清除 CMOS/回復跳接器 |
| 3 | 記憶體連接器 1 | 12 | 面板連接器 |
| 4 | 記憶體連接器 2 | 13 | 正面 USB 連接器 |
| 5 | 電源接頭 | 14 | 正面音訊連接器 |
| 6 | 軟碟機連接器 | 15 | PCI 配接卡接頭 |
| 7 | PATA 次要 IDE 連接器 | 16 | AGP 配接卡接頭 |
| 8 | PATA 主要 IDE 連接器 | 17 | 系統風扇接頭 |
| 9 | 電池 | 18 | 12v 電源接頭 |

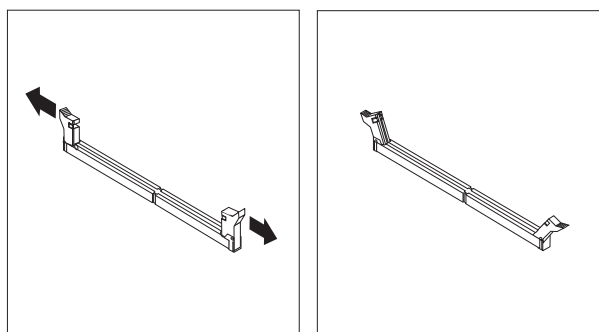
安裝記憶體

您的電腦配有二或四個用來安裝雙直列記憶體模組 (DIMM) 的接頭。具有兩個記憶體接頭的電腦可提供高達 2.0 GB 的系統記憶體，具有四個記憶體接頭的電腦則可提供高達 4.0 GB 的系統記憶體。

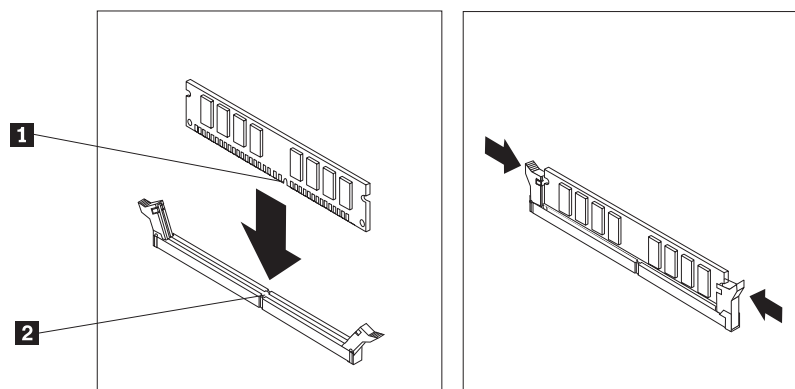
- 如果您的電腦只有兩個記憶體接頭，表示您的主機板使用 DDR 類型的記憶體。DDR 記憶體模組為 184 插腳、2.5 V，可任意搭配使用 256 MB、512 MB 及 1 GB 大小的記憶體。
- 如果您的電腦有四個記憶體接頭，表示您的主機板使用 DDR2 類型的記憶體。DDR2 記憶體模組為 240 插腳、1.8 V，可任意搭配使用 256 MB、512 MB 及 1 GB 大小的記憶體。

若要安裝記憶體模組：

1. 卸下電腦外殼。請參閱第 10 頁的『卸下機殼』。
2. 取出主機板。請參閱第 12 頁的『使用主機板元件』。
3. 卸下任可能妨礙取出記憶體連接器的零件。
4. 找出記憶體連接器。請參閱第 13 頁的『識別主機板上的零件』。
5. 打開固定夾。



6. 將記憶體模組置於記憶體連接器上。確定將記憶體模組上的缺口 **1** 對準主機板上連接器的突起部分 **2**。將記憶體模組垂直向下推入接頭，直到固定夾扣上為止。



下一步：

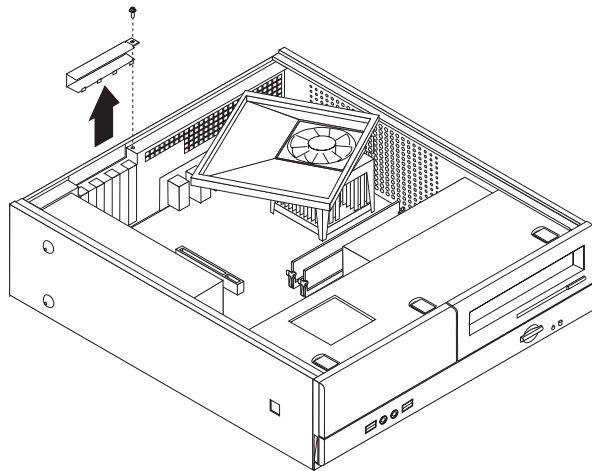
- 若要處理另一項選購配件，請跳至適當的章節。
- 若要完成安裝，請跳至第 22 頁的『裝回機殼並接上接線』。

安裝 PCI 配接卡

本節提供安裝及移除 PCI 配接卡的資訊和指示。您的電腦有四個擴充連接器。其中三個是 PCI 配接卡連接器，一個是 AGP 配接卡連接器或 PCI Express x16 圖形卡連接器（部分機型）。

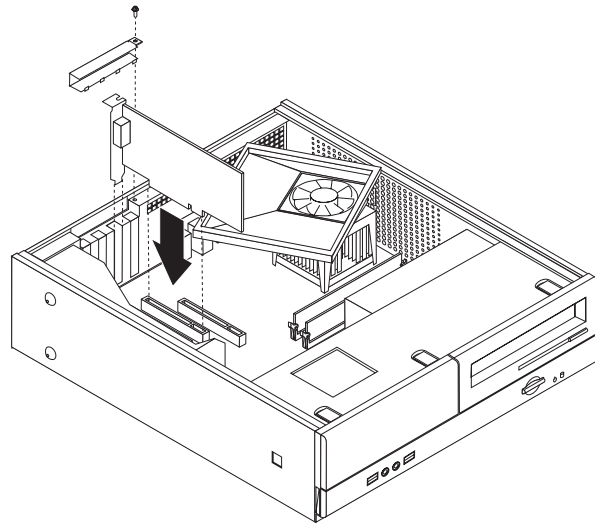
若要安裝 PCI 配接卡：

1. 卸下電腦外殼。請參閱第 10 頁的『卸下機殼』。
2. 卸下固定配接卡的螺絲。
3. 卸下適合的擴充配接卡的配接卡外殼卡榫及連接器外殼。



4. 從靜電保護包裝中取出配接卡。
5. 將配接卡安裝到主機板上適當的連接器。

6. 安裝配接卡外殼卡榫，並鎖上螺絲以固定配接卡。



下一步：

- 若要處理另一項選購配件，請跳至適當的章節。
- 若要完成安裝，請跳至第 22 頁的『裝回機殼並接上接線』。

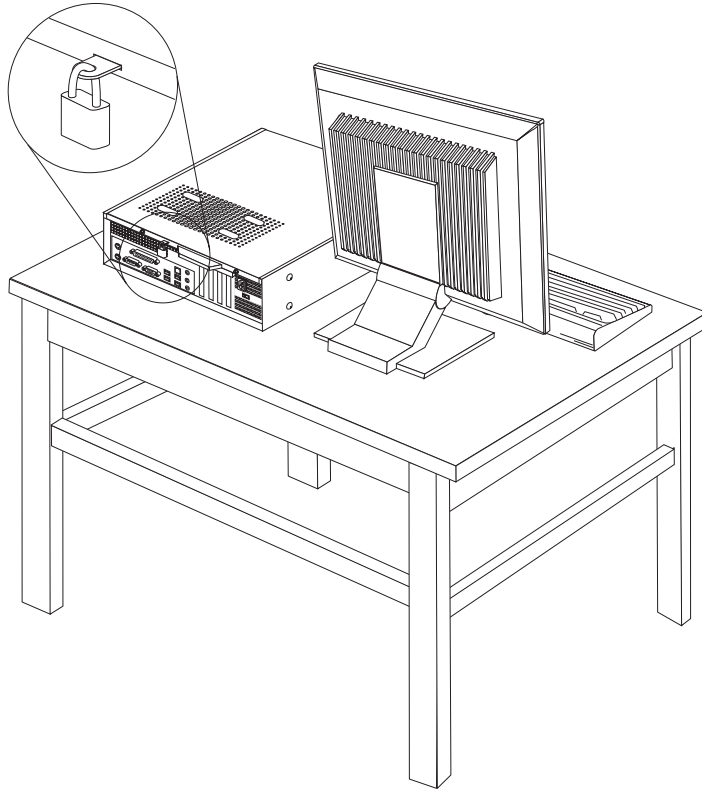
安全特性

爲了防止硬體零件失竊及未獲授權者存取您的電腦，您可以使用幾種安全鎖選用設備。除了實體安全鎖外，您也可以藉由設定密碼鎖定鍵盤的軟體保護方式，防止他人未經授權擅自使用您的電腦。

請確定您所安裝的防盜鏈沒有干擾到電腦上的其他接線。

機殼鎖

您的電腦配有掛鎖環，只要裝上機殼鎖就可以固定機殼。



密碼保護

若要防止未經授權者使用您的電腦，您可以使用 Setup Utility 程式設定密碼。當您開啓電腦時，系統會提示您輸入密碼，以解除鎖定鍵盤來正常使用。

下一步：

- 若要處理另一項選購配件，請跳至適當的章節。
- 若要完成安裝，請跳至第 22 頁的『裝回機殼並接上接線』。

更換電池

電腦有特殊的記憶體類型，可保存內建特殊裝置的日期、時間和設定，像是並列埠指定（配置）。您關閉電腦時，電池會使這項資訊保持作用中。

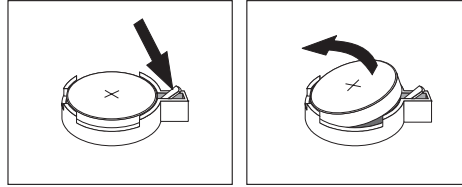
電池在使用期限內通常不需要充電或維護；但是沒有電池可以永久使用。如果電池失效，則日期、時間及配置資訊（包括密碼）將會流失。開啓電腦時，會顯示一項錯誤訊息。

有關更換和丟棄電池的其他資訊，請參閱第 ix 頁的『鋰電池注意事項』。

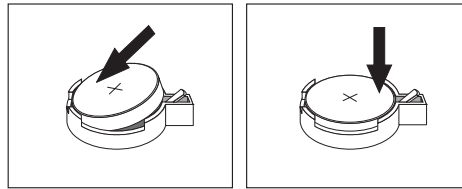
若要更換電池：

1. 關閉電腦並拔掉電源插座上及電腦上的電源線。

2. 卸下電腦外殼。請參閱第 10 頁的『卸下機殼』。
3. 找出主機板元件。請參閱第 12 頁的『使用主機板元件』。
4. 找出電池。請參閱第 13 頁的『識別主機板上的零件』。
5. 取出舊電池。



6. 安裝新電池。



7. 裝回電腦外殼，連接電源線。請參閱第 22 頁的『裝回機殼並接上接線』。

註： 在更換電池後第一次開啓電腦時，可能會顯示錯誤訊息。這是更換電池後的正常現象。

8. 請開啓電腦及所有連接的裝置。
9. 使用 Setup Utility 程式來設定日期和時間，以及任何密碼。請參閱第 23 頁的第 2 章，『使用 Setup Utility』。

消除遺失或忘記的密碼（清除 CMOS）

本節適用於遺失或忘記的密碼。如需遺失或忘記密碼的相關資訊，請至 Lenovo Care 程式。

若要消除忘記的密碼：

1. 卸下電腦外殼。請參閱第 10 頁的『卸下機殼』。
2. 您可能必須取出主機板元件。請參閱第 12 頁的『使用主機板元件』。
3. 在主機板上尋找清除 CMOS/回復跳接器。請參閱第 13 頁的『識別主機板上的零件』。
4. 將跳接器從標準位置（插腳 1 和 2）移到維護或配置位置（插腳 2 和 3）。

註： 如果主機板上用來清除 CMOS 的插腳只有兩個，請將跳接器接上這兩個插腳。

5. 將清除 CMOS/回復跳接器移回標準位置（插腳 1 和 2）。

註： 如果主機板上用來清除 CMOS 的插腳只有兩個，請從這兩個插腳取下跳接器。

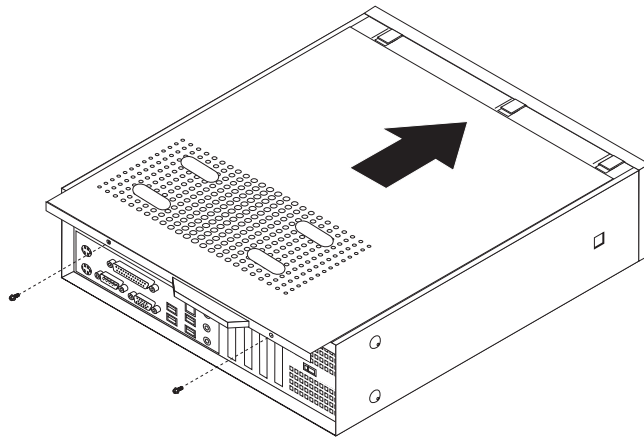
6. 裝回電腦外殼，連接電源線。請參閱第 22 頁的『裝回機殼並接上接線』。

裝回機殼並接上接線

使用選用設備之後，必須裝回之前移除的所有零件、蓋上電腦外殼，然後重新連接所有接線，包括電話線和電源線。此外，視您安裝的選用設備而定，您可能要確認 Setup Utility 程式中的更新資訊。

若要裝回電腦外殼並將接線連接到您的電腦：

1. 確定已正確重新組裝所有元件，且電腦內沒有遺留任何工具或螺絲。
2. 重新定位任何可能妨礙蓋上電腦外殼的接線。
3. 將磁碟機機槽對齊底座兩側插槽及軌道，並重新連接主機板上的電線，然後將磁碟機組件滑向底座背面，直到的貼齊。
4. 重新鎖上兩個螺絲，以固定磁碟機機槽組件。
5. 如有移動過，請重新裝上前方檔版。
6. 將電腦外殼置於機架上，並且讓機殼的導軌與滑軌嚙合，然後將機殼推至關閉位置。鎖上兩個螺絲固定電腦外殼。



7. 如有需要，請將裝置上鎖例如機殼鎖。
8. 如果您的電腦是直立的，請裝上底座。
9. 重新連接外接式接線和電源線到電腦。請參閱第 8 頁的『找出電腦背面的接頭』。
10. 若要更新配置，請參閱第 23 頁的第 2 章，『使用 Setup Utility』。

第 2 章 使用 Setup Utility

Setup Utility 程式儲存在電腦的電子抹寫式唯讀記憶體 (EEPROM) 中。無論您使用哪種作業系統，都可用 Setup Utility 程式來檢視及變更電腦的配置設定。但是，作業系統設定可能會置換 Setup Utility 程式中任何類似的設定。

啓動 Setup Utility 程式

若要啓動 Setup Utility 程式，請執行下列步驟：

1. 當您開始這項程序時，如果您的電腦已開啓，請關閉作業系統及電腦電源。
2. 按住 F1 鍵並開啓電腦。當您聽見多次嗶聲時，放開 F1 鍵。

附註：

- a. 如果您使用 USB 鍵盤，且使用上述方法未能顯示 Setup Utility 程式，請於開啓電腦時反覆按下並放開 F1 鍵，而不是一直按著 F1 鍵。
- b. 如果已經設定使用者密碼、管理者密碼或監督者密碼，那麼就必須輸入密碼，才能顯示 Setup Utility 程式功能表。如需其他相關資訊，請參閱『使用密碼』。

當 POST 偵測到電腦中有硬體被移除或是安裝新硬體時，可能會自動啓動 Setup Utility 程式。

檢視和變更設定

Setup Utility 程式功能表會分項列出各個系統配置主題。

使用 Setup Utility 程式功能表時，必須使用鍵盤操作。每一個螢幕底端都會顯示用來執行各種作業的按鍵。

使用密碼

您可以使用密碼，為您的電腦和資料提供安全性。密碼有兩種：使用者密碼，以及管理者/監督者密碼，您不必設定任何一種密碼就可使用電腦。不過，如果您決定設定任何一種密碼，請閱讀下列幾節。

使用者密碼

使用者密碼會阻礙未獲授權者存取您的電腦。

設定、變更、及刪除使用者密碼

若要設定、變更或刪除使用者密碼，請執行下列步驟：

註：密碼可以是最多八個字元的任意組合（A-Z、a-z 和 0-9）。

1. 啓動 Setup Utility 程式（請參閱『啓動 Setup Utility 程式』）。
2. 從 Setup Utility 程式功能表，選取 **Set User Password**，然後按 Enter 鍵。
3. 這時會顯示密碼對話框。輸入新密碼，然後按 Enter 鍵。

4. 看到確認密碼提示時，請再次輸入新密碼。如果您正確輸入密碼，密碼便會儲存在電腦中。

若要刪除先前設定的使用者密碼，請執行下列步驟：

註： 提示您輸入密碼時，您可以輸入使用者密碼或監督者密碼。

1. 從 Setup Utility 程式功能表，選取 **Set User Password**，然後按 Enter 鍵。這時會顯示訊息，指出密碼已停用。
2. 請按任何一個按鍵繼續。

管理者或監督者密碼

設定管理者或監督者密碼可以防止未獲授權者變更配置設定值。如果您負責維護數台電腦的設定，可能就要設定管理者或監督者密碼。

設定管理者或監督者密碼之後，每次嘗試存取 Setup Utility 程式，就會提示您輸入密碼。如果您鍵入錯誤的密碼，就會看到錯誤訊息。如果鍵入錯誤的密碼三次，您必須關閉電腦，再重新開啓。

如果您同時設定了使用者密碼以及管理者/監督者密碼，您可以輸入任一個密碼。但是，若要變更配置設定值，您就必須使用監督者密碼。

設定、變更或刪除管理者/監督者密碼

若要設定、變更或刪除管理者/監督者密碼，請執行下列步驟：

註： 密碼可以是最多八個字元的任意組合（A-Z、a-z 和 0-9）。

1. 啓動 Setup Utility 程式（請參閱第 23 頁的『啓動 Setup Utility 程式』）。
2. 從 Setup Utility 程式功能表，選取 **Set Administrator Password** 或 **Set Supervisor Password**，然後按 Enter 鍵。
3. 這時會顯示密碼對話框。輸入新密碼，然後按 Enter 鍵。
4. 看到確認密碼提示時，請再次輸入新密碼。如果您正確輸入密碼，密碼便會儲存在電腦中。

若要刪除先前設定的管理者或監督者密碼，請執行下列步驟：

註： 提示您輸入密碼時，您必須輸入管理者或監督者密碼。

1. 從 Setup Utility 程式功能表，選取 **Set Administrator Password** 或 **Set Supervisor Password**，然後按 Enter 鍵。這時會顯示訊息，指出密碼已停用。
2. 請按任何一個按鍵繼續。

選取啓動裝置

如果您的電腦不是如預期從 CD 光碟機、磁片或硬碟等裝置啓動（開機），請利用下列其中一項程序來選取啓動裝置。

選取暫時啓動裝置

利用此項程序可以從任何啓動裝置來啓動。

註： 並非所有 CD、硬碟、及磁片都可用來啓動（可開機）。

1. 關閉電腦電源。
2. 按住 F12 鍵並開啓電腦。當 Boot 功能表顯示時，放開 F12 鍵。

註: 如果您使用 USB 鍵盤，且使用上述方法未能顯示 Boot 功能表，請於開啓電腦時反覆按下並放開 F12 鍵，而不是一直按著 F12 鍵。

3. 從 Boot 功能表選取需要的啓動裝置，並按下 Enter 鍵來開始啓動。

註: 從 Boot 功能表選取啓動裝置，並不會永久變更啓動順序。

變更啓動裝置順序

若要檢視或變更主要或自動開機啓動順序，請執行下列步驟：

1. 啓動 Setup Utility 程式（請參閱第 23 頁的『啓動 Setup Utility 程式』）。
2. 選取 **Advanced BIOS features**。
3. 在 First Boot Device、Second Boot Device 和 Third Boot Device 選取裝置來設定順序。
4. 按下 Esc 鍵，回到 Setup Utility 程式功能表。
5. 選取 **Save & Exit Setup**。

如果您變更了這些設定，但想改回預設值，請在顯示 Save and Exit 對話框時按下 (N)。

結束 Setup Utility 程式

檢視或變更設定完畢時，請按 Esc 鍵回到 Setup Utility 程式功能表（您可能必須按 Esc 鍵數次）。如果您要儲存新的設定，請先選取 **Save & Exit Setup**，再結束程式。不然的話，就不會儲存您的變更。

附錄 A. 更新系統程式

本附錄包含關於更新 POST/BIOS 以及如何從 POST/BIOS 更新失敗中回復的資訊。

系統程式

系統程式是內建到您電腦的基本軟體層，其中包括開機自我測試 (POST)、基本輸入/輸出系統 (BIOS) 程式碼，以及 Setup Utility 程式。POST 是一組測試和程序，每次開啓電腦電源時就會執行。BIOS 是一軟體層，可將指令從其他層的軟體轉換成電腦硬體可瞭解的電子訊號。Setup Utility 程式則可用來檢視和變更電腦的配置和設定。

電腦的主機板具有一個稱爲電子抹寫式唯讀記憶體 (EEPROM，又稱爲快閃記憶體)。您只要使用 Flash 更新磁片來啓動電腦，或從作業系統執行特殊更新程式，就可以很容易更新 POST、BIOS 和 Setup Utility 程式。

Lenovo 可能會修改及加強 POST/BIOS 的功能。更新檔發行時，您可在全球資訊網下載這些檔案（請參閱快速參考手冊）。您可於更新檔包含的 .txt 檔中取得有關使用 POST/BIOS 更新的指示。對大部分的機型而言，您可以下載可建立「系統程式更新」(Flash) 磁片的更新程式，或是下載可以從作業系統執行的更新程式。

註：如果您的系統沒有軟碟機，可以從下列網站下載診斷程式的自動啓動可開機 CD 影像檔（稱爲 .iso 影像檔）：<http://www.lenovo.com/support>。

從磁片更新 (Flash) BIOS

若要從磁片更新 (Flash) BIOS，請遵行下列步驟：

1. 將系統程式更新 (Flash) 磁片插入軟碟機。您可以從全球資訊網取得系統程式更新，網址爲：<http://www.lenovo.com/support>。
2. 開啓電腦電源。如果電腦原本就已開啓，則必須將其關閉，然後再重新開啓。更新便會開始。
3. 遵循畫面上的指示，完成更新。

附錄 B. 清潔滑鼠

本附錄提供了如何清潔滑鼠的說明。程序則依據滑鼠類型而有所不同。

清潔光學滑鼠

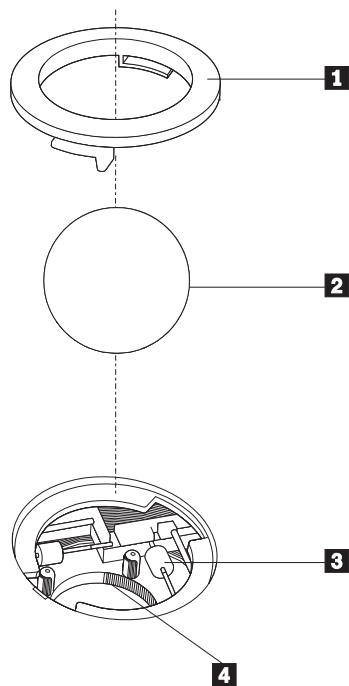
如果在清潔光學滑鼠時遇到問題，請檢查以下項目：

1. 取下電腦上的滑鼠。
2. 翻轉滑鼠並且仔細地查看透鏡區。
 - a. 如果透鏡上有污點，請用純綿棉花棒小心地清潔該區域。
 - b. 如果透鏡上有小碎屑，請小心地將碎屑吹離該區域。
3. 檢查使用滑鼠時所在的桌面。如果滑鼠下方有非常複雜的圖形或花樣，則會使數位訊號處理器 (DSP) 很難辨別滑鼠位置是否變更。

清潔含有滑鼠球的滑鼠

如果在移動滑鼠時發現螢幕上的指標移動遲鈍，這表示您可能需要清潔滑鼠了。

註：下圖可能與您使用的滑鼠稍有不同。



- 1 滑鼠球固定環
- 2 滑鼠球
- 3 塑膠滾輪
- 4 滑鼠球盒

若要清潔含有滑鼠球的滑鼠：

1. 關閉電腦電源。
2. 將滑鼠翻過來，頂端朝下，仔細看一下底部。然後將滑鼠球固定環 **1** 旋轉到解除鎖定的位置，以取出滑鼠球。
3. 將您的手放在滑鼠球固定環和滑鼠球 **2** 上，再將滑鼠翻過來，頂端朝上，讓滑鼠球固定環和滑鼠球落在您的手上。
4. 以溫的肥皂水清洗滑鼠球，再用乾淨的布將它擦乾。輕吹滑鼠球盒 **4**，將灰塵和纖維吹出。
5. 看看滑鼠球盒內的塑膠滾輪 **3** 上是否有一圈污垢。這圈污垢看起來就像滾軸中間纏繞的條紋。
6. 如果滾輪髒了，請使用沾有異丙醇（外用酒精）的棉花棒來清潔滾輪。然後用手指轉動滾輪並繼續擦拭，直到所有污垢清除為止。清潔完滾輪之後，請確定它們沒有鬆脫，仍然在原有的位置上。
7. 將可能殘留在滾輪上的任何棉絮清掉。
8. 將滑鼠球和滑鼠球固定環裝回去。
9. 重新啟動電腦。

附錄 C. 手動式數據機指令

下列章節列出了手動撰寫數據機程式時，可使用的指令。

當數據機處於「指令模式」時，可接受指令。數據機會自動處於「指令模式」，直到您撥號並建立連線為止。指令可從執行通訊軟體的 PC 或任何其他終端機裝置傳送給數據機。

傳給數據機的所有指令都必須以 **AT** 開頭，以 **ENTER** 結尾。所有指令可以完全為大寫字母或完全為小寫字母，但不可為混合字體。為了使指令行較易讀，您可於指令之間插入空格。如果您省略了指令所需的參數，它就如同指定參數 **0** 一樣。

範例：

ATH [ENTER]

基本 AT 指令

在下列清單中，所有預設設定都會以**粗體文字**列印。

指令		功能
A		手動應答進入呼叫。
A/		重複前一執行的指令。 請勿 於 A/ 之前加上 AT，或於之後加上 ENTER。
D_		0 - 9、A-D、# 與 *
	L	重撥前一號碼
	P	撥盤式撥號
		請注意：澳洲、紐西蘭、挪威和南非並不支援撥盤式撥號。
	T	按鍵式撥號
	W	等待第二聲撥號音
	,	暫停
	@	等待五秒靜音
	!	閃爍
	;	撥號後返回「指令模式」
DS=n		撥接儲存於數據機非揮發性記憶體中四個電話號碼 (n=0-3) 的其中一個號碼。
E_	E0	指令未收到回應
	E1	指令收到回應
+++		跳出字元 - 從「資料模式」切換到「指令模式」(T.I.E.S. 指令)
H_	H0	強迫數據機掛上話筒 (掛斷)
	H1	強迫數據機拿下話筒 (忙線) 請注意：義大利不支援 H1 指令

指令		功能
I_	I0	顯示產品識別碼
	I1	工廠 ROM 總和檢查測試
	I2	內接式記憶體測試
	I3	韌體 ID
	I4	保留 ID
L_	L0	低喇叭音量
	L1	低喇叭音量
	L2	中喇叭音量
	L3	高喇叭音量
M_	M0	關閉內建喇叭
	M1	開啓內建喇叭直到偵測到載波
	M2	固定開啓內建喇叭
	M3	開啓內建喇叭直到偵測到載波，並於撥號時關閉
N_		僅供相容性使用，未提供效果
O_	O0	返回「資料模式」
	O1	返回「資料模式」並起始一個等化器調節速度
P		將撥盤式撥號設定為預設值
Q_	Q0	數據機傳送回應
Sr?		讀取和顯示暫存器中的值。
Sr=n		將 r 暫存器中的值設定為 n (n = 0-255)。
T		將按鍵式撥號設定為預設值
V_	V0	數字回應
	V1	Word 回應
W_	W0	僅報告 DTE 速度
	W1	報告線路速度、錯誤更正通訊協定與 DTE 速度。
	W2	僅報告 DCE 速度
X_	X0	Hayes Smartmodem 300 相容的回應/盲撥。
	X1	和 X0 相同加上所有的 CONNECT 回應/盲撥
	X2	和 X1 相同加上撥號音偵測
	X3	和 X1 相同加上忙線偵測/盲撥
	X4	所有的回應、撥號音與忙線訊號偵測
Z_	Z0	重設和擷取作用中的設定檔 0
	Z1	重設和擷取作用中的設定檔 1

擴充的 AT 指令

指令		功能
&C_	&C0	強制載波偵測訊號高（開啓）
	&C1	遠端載波存在時開啓 CD

指令		功能
&D_	&D0	數據機忽略 DTR 訊號
	&D1	數據機於 DTR 輪換後返回「指令模式」
	&D2	數據機掛斷，在 DTR 輪換後返回「指令模式」
	&D3	在 DTR 輪換後重設數據機
&F_	&F	重設為工廠預設配置
&G_	&G0	停用防護聲
	&G1	停用防護聲
	&G2	1800 赫茲防護聲
&K_	&K0	停用串流控制
	&K3	啟用 RTS/CTS 硬體串流控制
	&K4	啟用 XON/XOFF 軟體串流控制
	&K5	啟用透通 XON/XOFF 串流控制
	&K6	同時啟用 RTS/CTS 與 XON/XOFF 串流控制
&M_	&M0	非同步作業
&P_	&P0	拿下話筒/掛上話筒比率 - 美國設定
	&P1	拿下話筒/掛上話筒比率 (英國和香港)
	&P2	和 &P0 設定相同，但為每分鐘 20 脈衝
	&P3	等於 &P1 設定相同，但為每分鐘 20 脈衝
&R_	&R0	保留
	&R1	CTS 操作每一串流控制要求
&S_	&S0	強制 DSR 訊號高 (開啓)
	&S1	DSR 在指令模式中關閉，在線上模式中開啓
&T_	&T0	結束進行中的測試
	&T1	執行「區域類比迴圈測試」
	&T3	執行「區域數位迴圈測試」
	&T4	授與遠端數據機所要求的「遠端數位迴圈測試」
	&T5	拒絕「遠端數位迴圈測試」要求
	&T6	執行「遠端數位迴圈測試」
	&T7	執行「遠端數位迴圈測試」與「自我測試」
	&T8	執行「區域類比迴圈測試」與「自我測試」
&V	&V0	顯示作用中與儲存的設定檔
	&V1	顯示最後的連線統計值
&W_	&W0	儲存作用中的設定檔作為 Profile 0
	&W1	儲存作用中的設定檔作為 Profile 1
%E_	%E0	停用自動調節速度
	%E1	啟用自動調節速度
+MS?		顯示現行「選取調變」設定
+MS=?		顯示支援的「選取調變」選項清單

指令		功能
+MS=a,b,c,e,f		<p>選取調變，其中：a=0、1、2、3、9、10、11、12、56、64、69；b=0-1；c=300-56000；d=300-56000；e=0-1；而f=0-1。A、b、c、d、e、f 預設值=12、1、300、56000、0、0。參數“a”指定所需的調變通訊協定，其中</p> <p>0=V.21、1=V.22、2=V.22bis、3=V.23、9=V.32、10=V.32bis、11=V.34、12=V.90, K56Flex, V.34.....、56=K56Flex, V.90, V.34.....，64=Bell 103、69=Bell 212。參數“b”指定自動模式作業，其中：0=停用自動模式，1=以 V.8/V.32 Annex A 啟用自動模式。參數“c”指定最低連線資料傳輸率 (300- 56000)。參數“d”指定最高連線傳輸率 (300-56000)；參數“e”指定轉碼器類型 (0= Law，1=A-Law)。參數“f”指定「劫用位元 (robbed bit)」訊號偵測 (0=停用偵測，1=啟用偵測)</p>

MNP/V.42/V.42bis/V.44 指令

指令		功能
%C_	%C0	停用 MNP Class 5 與 V.42bis 資料壓縮
	%C1	僅啟用 MNP Class 5 資料壓縮
	%C2	僅啟用 V.42bis 資料壓縮
	%C3	啟用 MNP Class 5 與 V.42bis 資料壓縮
&Q_	&Q0	僅有直接資料鏈結 (等於 \N1)
	&Q5	V.42 資料鏈結以及備用系統選項
	&Q6	僅有一般資料鏈結 (等於 \N0)
+DS44=0, 0		停用 V.44
+DS44=3, 0		啟用 V.44
+DS44?		現行值
+DS44=?		支援值的清單

傳真 Class 1 指令

+FAE=n	資料/傳真自動應答
+FCLASS=n	服務類別
+FRH=n	接收資料以及 HDLC 資訊框
+FRM=n	接收資料
+FRS=n	接收靜音
+FTH=n	傳輸資料以及 HDLC 資訊框
+FTM=n	傳輸資料
+FTS=n	停止傳輸並等待

傳真 Class 2 指令

+FCLASS=n	服務類別。
+FAA=n	適應性應答。
+FAXERR	傳真錯誤值。
+FBOR	階段 C 資料位元次序。
+FBUF?	緩衝區大小 (唯讀)。
+FCFR	指示接收的確認。
+FCLASS=	服務類別。
+FCON	傳真連線回應。
+FCIG	設定輪詢站識別。
+FCIG:	報告輪詢站識別。
+FCR	接收的功能。
+FCR=	接收的功能。
+FCSI:	報告呼叫工作站 ID。
+FDCC=	DCE 功能參數。
+FDCS:	報告現行階段作業。
+FDCS=	現行階段作業結果。
+FDIS:	報告遠端功能。
+FDIS=	現行階段作業參數。
+FDR	開始或繼續階段 C 接收資料。
+FDT=	資料傳輸。
+FDTC:	報告輪詢站功能。
+FET:	Post 頁訊息回應。
+FET=N	傳輸頁標點。
+FHNG	狀態呼叫終止。
+FK	階段作業終止。
+FLID=	區域 ID 字串。
+FLPL	用於輪詢的文件。
+FMDL?	識別機型。
+FMFR?	識別製造商。

+FPHCTO	階段 C 逾時。
+FPOLL	指出輪詢要求。
+FPTS:	頁面傳輸狀態。
+FPTS=	頁面傳輸狀態。
+FRECV?	識別修訂。
+FSPT	啓用輪詢。
+FTSI:	報告傳輸工作站 ID。

語音指令

#BDR	選取鮑率
#CID	啓用「呼叫程式 ID」偵測和報告格式
#CLS	選取資料、傳真或聲音/音效
#MDL?	識別機型
#MFR?	識別製造商
#REV?	識別修訂層次
#TL	音訊輸出傳輸層次
#VBQ?	查詢緩衝區大小
#VBS	取樣位元數 (ADPCM 或 PCM)
#VBT	嗶聲音調計時器
#VCI?	識別壓縮方法
#VLS	聲音線路選取
#VRA	回鈴音遠離計時器
#VRN	回鈴音未至計時器
#VRX	聲音接收模式
#VSDB	靜音刪除調協器
#VSK	緩衝區滑動設定
#VSP	靜音偵測期間
#VSR	取樣率選項
#VSS	靜音刪除調協器
#VTD	DTMF 音調報告功能
#VTM	啓用計時標示放置
#VTS	建立音調訊號
#VTX	聲音傳輸模式

瑞士使用者注意事項：

如果您的 Swisscom 電話線未關閉 Taxsignal，數據機功能可能會受到影響。您可以使用下列規格的過濾器來解決問題：

Telekom PTT SCR-BE

Taximpulssperrfilter-12kHz

PTT Art. 444.112.7

Bakom 93.0291.Z.N

附錄 D. 注意事項

Lenovo 不見得會對所有國家或地區都提供本文件所提的各項產品、服務或功能。如需這些產品與服務的相關資訊，請洽詢當地的 Lenovo 業務代表。任何於本書所提及的 Lenovo 產品、程式或服務並不表示或暗示只可以使用 Lenovo 產品、程式或服務項目。只要未侵犯 Lenovo 的智慧財產權，任何功能相當的產品、程式或服務都可以取代 Lenovo 的產品、程式或服務。不過，其他產品、程式或服務在運作上的評價與驗證，其責任屬於使用者。

在本文件中可能包含著 Lenovo 所擁有之專利或擱置專利申請說明內容。本文件使用者並不享有前述專利之任何授權。您可以用書面方式來查詢授權，來函請寄到：

Lenovo (United States), Inc.
500 Park Offices Drive, Hwy. 54
Research Triangle Park, NC 27709
U.S.A.
Attention: Lenovo Director of Licensing

聯想集團係以「現狀」提供本文件，而不提供任何明示或默示之保證，其中包括且不限於非侵害、可售性或符合特定用途之默示保證。有些轄區不允許放棄在特定交易中的明示或默示保證，因此，這項聲明對您可能不適用。

本書中可能會有技術上的錯誤或排版印刷上的訛誤。因此，Lenovo 會定期修訂；並將修訂後的內容納入新版中。Lenovo 得隨時修改及/或變更本書中所說明的產品及/或程式，恕不另行通知。

本文件中所述產品不適用於移植手術或其他的生命維持應用，因其功能失常有造成人員傷亡的可能。本文件中所包含的資訊不影響或變更 Lenovo 產品的規格或保證。本文件不會在 Lenovo 或協力廠商的智慧財產權以外提供任何明示或暗示的保證。本文件中所提供的所有資訊均由特定環境取得，而且僅作為說明用途。在其他作業環境中的結果可能會有所不同。

在不造成您困擾或損及您個人權益的前提下，Lenovo 得以適切使用或散佈您以各種型式所提供的相關資訊。

本書中所有提及非 Lenovo 網站的部分僅供讀者參考方便，Lenovo 並不對這些網站進行任何方面的背書。這些網站中的資料，並不包含在 Lenovo 產品的資料中，使用網站中的資料，須自行負擔風險。

任何此處涵蓋的執行效能資料都是在一個受控制的環境下決定出來的。因此，若在其他作業環境下，所得的結果可能會大大不同。有些測定已在開發階段系統上做過，不過這並不保證在一般系統上會出現相同結果。再者，有些測定可能已透過推測方式評估過。但實際結果可能並非如此。本文件的使用者應依自己的特定環境，查證適用的資料。

電視輸出注意事項

下列注意事項適用於具有原廠安裝之電視輸出功能之機型。

本產品納入了著作權保護技術，該技術受 Macrovision 公司及其他權利擁有人所擁有的某些美國專利及其他智慧財產權的聲明方法所保護。使用此著作權保護技術必須經過 Macrovision Corporation 之授權，並且除非經過 Macrovision Corporation 另行授權，否則僅供家庭及其他有限檢視使用。嚴禁還原工程或反組譯。

商標

下列專有名詞是 Lenovo 在美國及（或）其他國家或地區的商標：

Lenovo
Lenovo 標誌

下列專有名詞是 International Business Machines Corporation 在美國及（或）其他國家或地區的商標：

IBM（經授權使用）
Wake on LAN

Microsoft 和 Windows 是 Microsoft Corporation 在美國和（或）其他國家或地區的商標。

Intel、Celeron 和 Pentium 是 Intel 公司在美國及（或）其他國家或地區的商標。

Linux 是 Linus Torvalds 在美國和（或）其他國家或地區的商標。

其他公司、產品或服務名稱，可能是第三者的商標或服務標誌。

荷蘭商思惟個人電腦產品股份有限公司台灣分公司
台北市松仁路七號 3 樓

索引

索引順序以中文字，英文字，及特殊符號之次序排列。

〔一劃〕

乙太網路 2
乙太網路接頭 9

〔四劃〕

元件, 內接式 11
內接式磁碟機 2

〔五劃〕

主機板
 元件, 使用 12
 位置 14, 15, 16
 記憶體 4, 17
 連接器 14, 15, 16
 識別零件 13
外接式選用設備 7

〔六劃〕

安全
 特殊裝置 3
 機殼鎖 20
安裝選用設備
 安全裝置 19
 記憶體模組 17
 配接卡 18

〔七劃〕

序列埠接頭 9
更換電池 20
更新 (Flash) BIOS 27
更新系統程式 27
系統 27
系統管理 2

〔八劃〕

並列埠接頭 9
使用
 密碼 23
 Setup Utility 23
卸下機殼 10

〔九劃〕

音訊子系統 2
音訊輸入接頭 9
音訊輸出接頭 9

〔十劃〕

特殊裝置 1
記憶體
 安裝 17
配接卡
 安裝 18
 連接器 18
 週邊設備互通 (PCI) 4

〔十一劃〕

密碼
 使用者 23
 消除 21
 監督者 24
 管理者 24
 遺失或忘記 21
接線, 連接 22
接頭說明 9
清潔滑鼠 29
連接器
 正面 7
 背面 8

〔十二劃〕

尋找元件 11
結束, CMOS Setup Utility 25
視訊子系統 2

〔十三劃〕

滑鼠接頭 9
裝回機殼 22
裝置驅動程式 9
資訊資源 xiii
電池, 更換 20
電源
 特殊裝置 3
 高級電源管理支援 3
 進階配置與電源介面 (ACPI) 支援 3

〔十四劃〕

實體規格 5

〔十五劃〕

數據機指令

- 基本 AT 31
- 傳真 Class 1 35
- 傳真 Class 2 35
- 語音 36
- 擴充的 AT 32
- MNP/V.42/V.42bis/V.44 34

〔十六劃〕

機殼

- 更換 22
- 卸下 10

輸入/輸出 (I/O) 功能 2

- 選用設備 4
- 內接式 4
 - 可用的 4
 - 外接式 4

選取

- 啟動裝置 24
- 暫時啟動裝置 24

〔十七劃〕

環境, 操作 5

鍵盤接頭 9

〔十八劃〕

擴充配接卡 3

雙同軸記憶體模組 (DIMM) 17

〔二十三劃〕

變更

- 啟動裝置順序 25

B

BIOS, 更新 (Flash) 27

C

CMOS, 清除 21

P

PCI 配接卡 18

42 使用手冊

S

Setup Utility 23

U

USB 接頭 9

lenovo

Part Number: 41W2867

Printed in China

(1P) P/N: 41W2867

