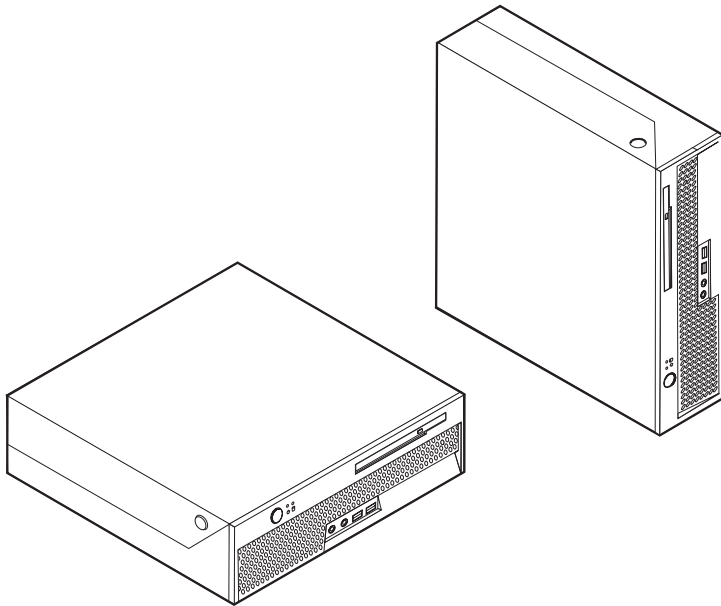


ThinkCentre

硬件更换指南

8009、8791、8795、8799 型
8803、8807、8812 型



ThinkCentre

硬件更换指南

8009、8791、8795、8799 型

8803、8807、8812 型

第一版 (2006 年 6 月)

© Copyright Lenovo 2005, 2006.

Portions © Copyright International Business Machines Corporation 2005.

All rights reserved.

目录

概述	v	更换微处理器	14
客户的安全信息	v	更换硬盘驱动器	19
服务人员的安全信息	v	更换光盘驱动器	22
附加信息参考资料	vi	更换内存模块	25
所需工具	vi	更换 PCI 适配器	27
操作静电敏感设备	vi	更换系统风扇	29
第 1 章 位置	1	更换后部风扇支架组合件	31
找到计算机前部的接口	1	更换内置扬声器	33
找到计算机后部的接口	2	更换键盘	35
找到组件	3	更换鼠标	36
识别主板上的部件	4	完成部件更换	37
第 2 章 更换硬件	5	从软盘或 CD-ROM 更新 (闪存更新) BIOS	38
打开外盖	5	附录. 声明	39
更换电源	6	电视输出声明	39
更换主板	9	商标	40

概述

本指南旨在由那些更换“客户可更换部件”（CRU）的客户以及那些更换“现场可更换部件”（FRU）的培训过的服务人员使用。在本文档中，CRU 和 FRU 将称为部件。

注： 经过培训的服务人员应该参阅《硬件维护手册》了解关于订购部件的信息。

本指南并不包含所有部件的过程。电缆、开关和某些机械部件应该由培训过的服务人员更换而无需逐步描述的过程。

本指南包含更换以下部件的说明：

注： 仅使用 **Lenovo** 提供的部件™。

- 电源
- 主板
- 微处理器
- 硬盘驱动器
- 光盘驱动器
- 内存模块
- PCI 适配卡
- 系统风扇
- 后部风扇支架组合件
- 内置扬声器
- 键盘
- 鼠标

客户的安全信息

请勿打开您的计算机或试图维修，请先阅读您计算机随附的《安全和保修指南》中的“重要安全信息”。要获取安全和保修指南的副本，请转至万维网的 <http://www.lenovo.com/support/>。

服务人员的安全信息

请勿在阅读《硬件维护手册》（HMM）中的“重要安全信息”之前打开计算机或尝试进行任何维修。要获取《硬件维护手册》的副本，请访问万维网 <http://www.lenovo.com/support/>。

附加信息参考资料

如果您能访问因特网，则可从万维网获得您计算机的最新信息。

您可以找到以下信息：

- CRU 拆卸和安装说明
- CRU 拆卸和安装视频
- 出版物
- 故障诊断信息
- 部件信息
- 下载和驱动程序
- 其他有用信息源的链接
- 支持电话列表

要访问这些信息，请将浏览器指向 <http://www.lenovo.com/support/>。

所需工具

要更换计算机中的某些部件，您可能需要一把一字螺丝刀或十字螺丝刀。

操作静电敏感设备

静电虽然对您无害，但会严重损坏计算机组件和部件。

更换部件时，在从计算机卸下损坏的部件并准备安装新部件之前，*请勿*打开装有新部件的防静电包装。

操作部件和其他计算机组件时，请执行以下预防措施来避免静电损坏：

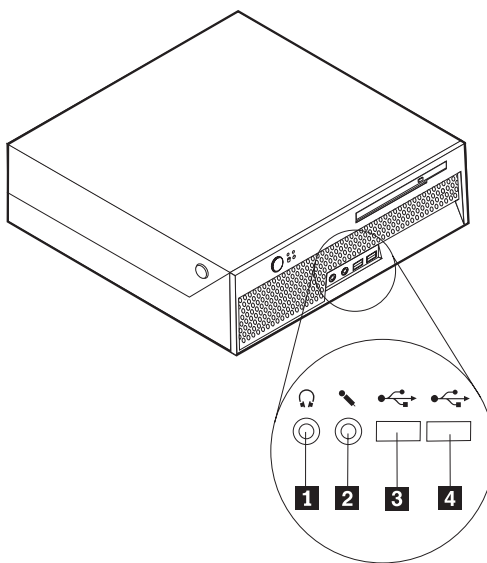
- 身体尽量不要移动。移动会在您周围积累静电。
- 始终小心地操作部件及其他计算机组件。操作适配器、内存模块、主板和微处理器时只接触其边缘。切勿触摸任何裸露的电路。
- 防止其他人触摸部件及其他计算机组件。
- 更换新部件之前，将装有该部件的防静电包装与计算机上的金属扩展插槽外盖或其他未上漆的金属表面接触至少两秒钟。这样可减少包装上和您身上的静电。
- 如有可能，将新部件从防静电包装中取出并直接安装到计算机中而不要将其放下。如果不可能直接安装，则将装部件的防静电包装放置在光滑的水平面上，然后再将该部件放在包装上面。
- 请勿将部件放置在计算机外盖或其他金属表面上。

第 1 章 位置

本章提供了帮助找到计算机各接口、控件和组件的插图。要打开计算机外盖，请参阅第 5 页的『打开外盖』。

找到计算机前部的接口

下图显示了计算机前部各接口的位置。

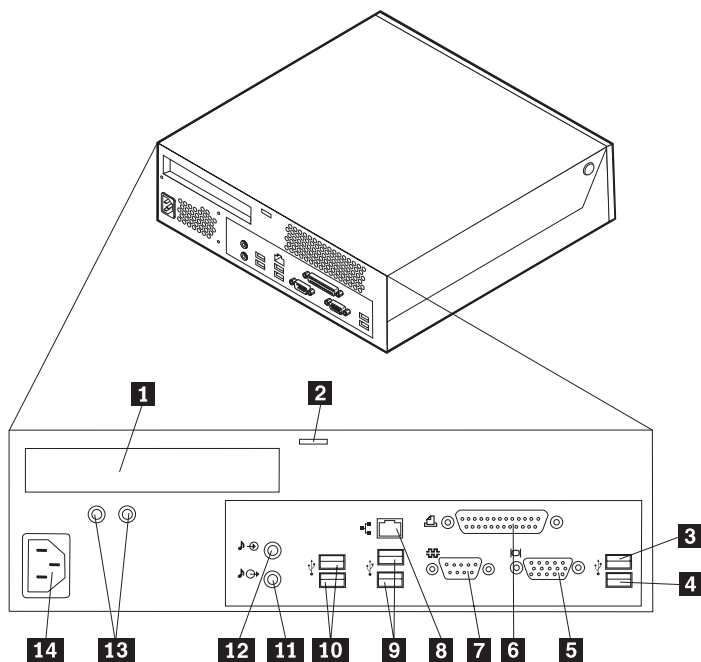


- 1** 双耳式耳机接口
- 2** 麦克风接口

- 3** USB 接口
- 4** USB 接口

找到计算机后部的接口

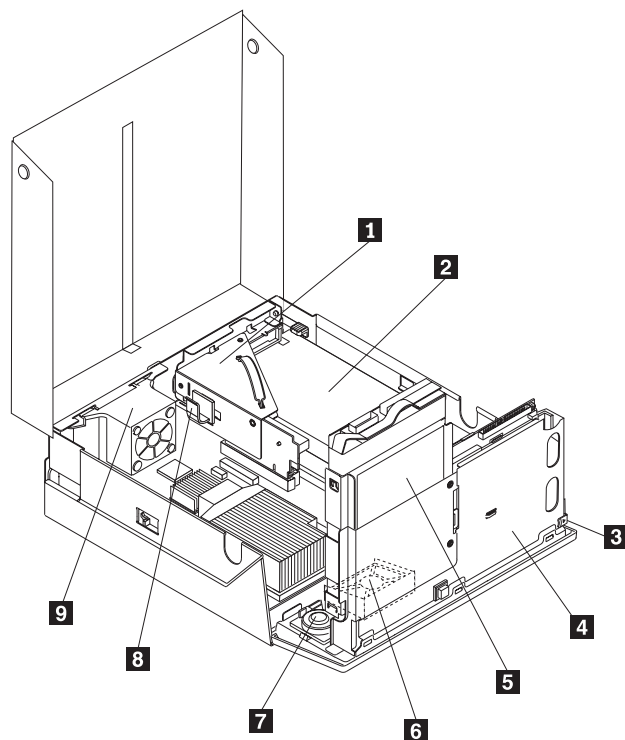
下图显示了计算机后部各接口的位置。



- | | | | |
|----------|-----------|-----------|---------|
| 1 | PCI 适配器接口 | 8 | 以太网接口 |
| 2 | 集成的钢缆锁 | 9 | USB 接口 |
| 3 | USB 接口 | 10 | USB 接口 |
| 4 | USB 接口 | 11 | 音频输出接口 |
| 5 | VGA 显示器接口 | 12 | 音频输入接口 |
| 6 | 并行接口 | 13 | 电源诊断指示灯 |
| 7 | 串行接口 | 14 | 电源接口 |

找到组件

下图将帮助您找到计算机中的各种组件。

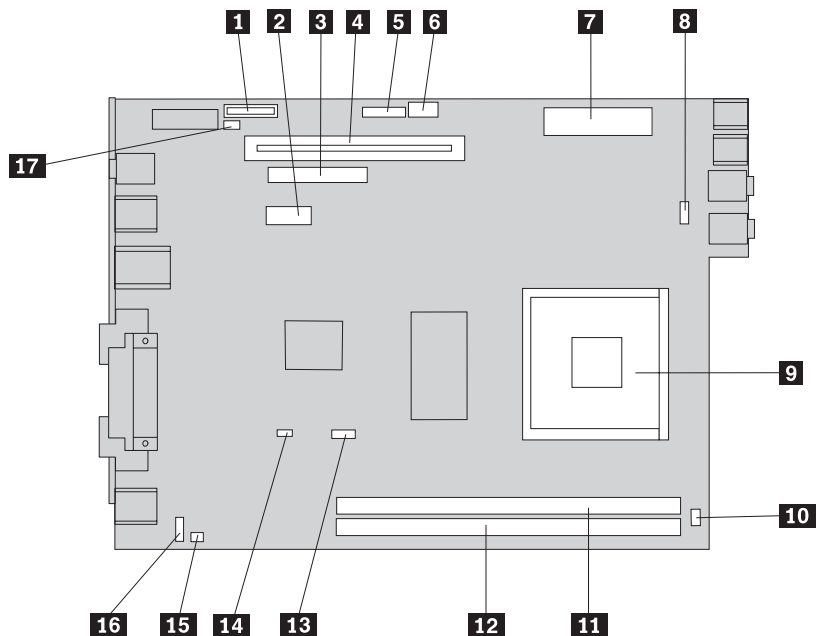


- | | | | |
|----------|-----------|----------|-----------|
| 1 | PCI 转接卡 | 6 | 系统风扇 |
| 2 | 电源组合件 | 7 | 内置扬声器 |
| 3 | 光盘驱动器弹出按钮 | 8 | 电缆夹 |
| 4 | 光盘驱动器 | 9 | 后部风扇支架组合件 |
| 5 | 硬盘驱动器 | | |

识别主板上的部件

主板（有时称为 planar 或 motherboard）是您计算机中的主电路板。它提供基本计算机功能，并支持多种设备。

下图显示了主板上部件的位置。



- | | | | |
|----------|-----------|-----------|------------------|
| 1 | 电池 | 10 | 内置扬声器接口 |
| 2 | SATA 接口 | 11 | 内存接口 1 |
| 3 | 光盘驱动器接口 | 12 | 内存接口 2 |
| 4 | PCI 转接卡接口 | 13 | 微处理器风扇接口 |
| 5 | 前面板接口 | 14 | “清除 CMOS / 恢复”跳线 |
| 6 | 12 伏电源接口 | 15 | 温度传感器接口 |
| 7 | 电源接口 | 16 | 后部风扇接口 |
| 8 | 系统风扇接口 | 17 | 带外盖的开关 |
| 9 | 微处理器 | | |

注：您的计算机支持两个双倍数据率 2 (DDR2) 双列直插式内存 (DIMM)。

第 2 章 更换硬件

注意

请勿打开您的计算机或试图维修，请先阅读您计算机随附的《安全和保修指南》或计算机的《硬件维护手册》（HMM）中的“重要安全信息”。要获取《安全和保修指南》或 HMM 的副本，请转至 <http://www.lenovo.com/support/cn>。

注：仅使用 **Lenovo** 提供的部件。

打开外盖

要点

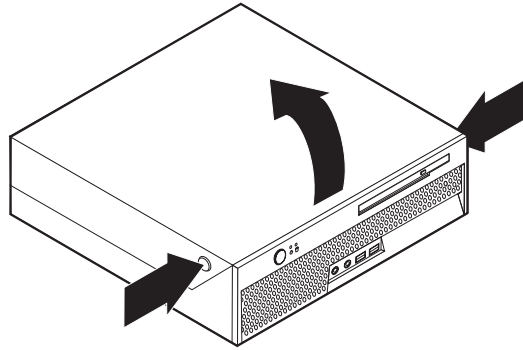


关闭您的计算机并等待 **3 至 5 分钟**，使计算机冷却，再打开计算机外盖。

要打开计算机外盖：

1. 从驱动器中取出任何介质（软盘、CD 或磁带），关闭操作系统，然后关闭所有连接的设备 and 计算机。
2. 从电源插座中拔出所有电源线。
3. 断开已连接到计算机的所有电缆的连接。包括电源线、输入 / 输出（I/O）电缆以及任何其他已连接到计算机的电缆。
4. 如果连接了底座，请卸下底座。
5. 卸下任何用于固定外盖的锁定设备，例如 Kensington 锁。

6. 按下计算机两侧的按钮，并如图所示向上转动外盖打开计算机。



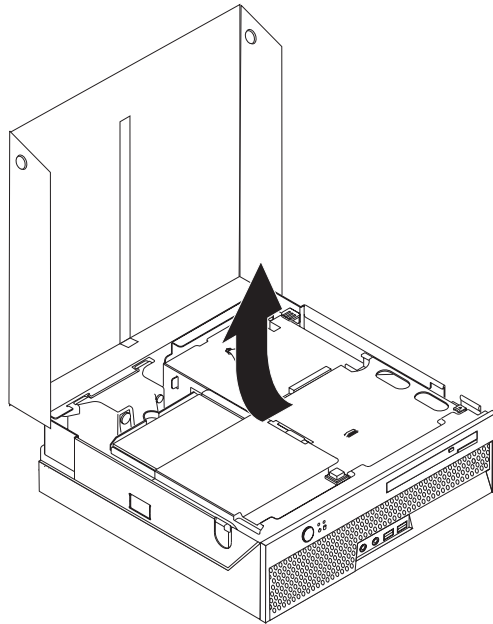
更换电源

注意

请勿打开您的计算机或试图维修，请先阅读您计算机随附的《安全和保修指南》或计算机的《硬件维护手册》（HMM）中的“重要安全信息”。要获取《安全和保修指南》或 HMM 的副本，请转至 <http://www.lenovo.com/support/cn>。

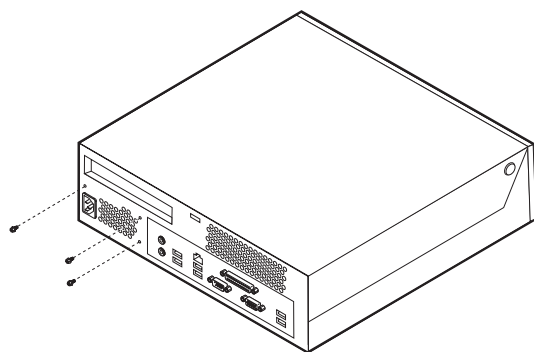
本节提供了有关如何更换电源的说明。

1. 打开计算机外盖。请参阅第 5 页的『打开外盖』。
2. 向上旋转驱动器托架组合件以便能够操作电源。

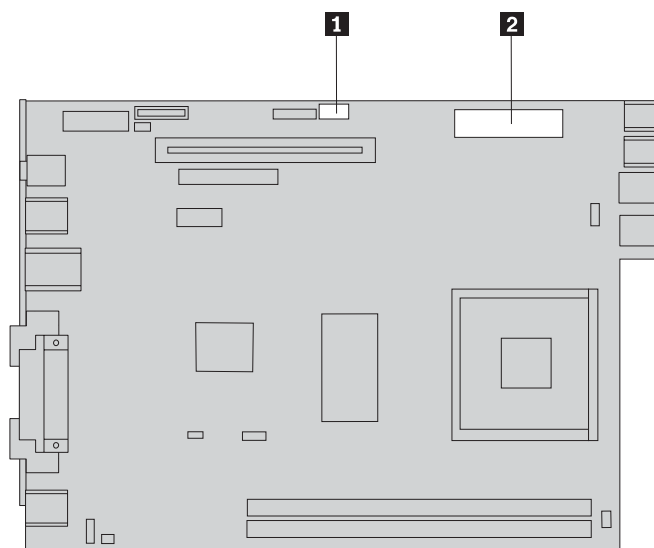


3. 卸下 PCI 转接卡。请参阅第 27 页的『更换 PCI 适配器』。

4. 卸下机架后部固定电源的三个螺丝。

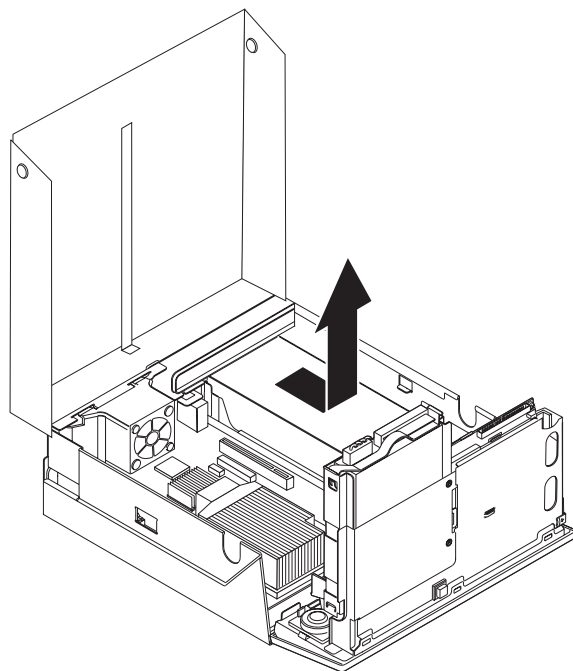


5. 断开主板接口 **1** 和 **2** 以及所有驱动器的电源线连接。



6. 从所有驱动器断开电源线的连接。

7. 卸下计算机的电源组合件。



8. 将新的电源组合件安装到机架中，使该电源组合件的螺丝孔与机架上的螺丝孔对齐。

注：仅使用 Lenovo 提供的螺丝。

9. 安装并拧紧机架后部用于固定电源组合件的三个螺丝。
10. 将所有电源线重新连接到驱动器和主板上。
11. 重新安装 PCI 转接卡。
12. 转至第 37 页的『完成部件更换』。

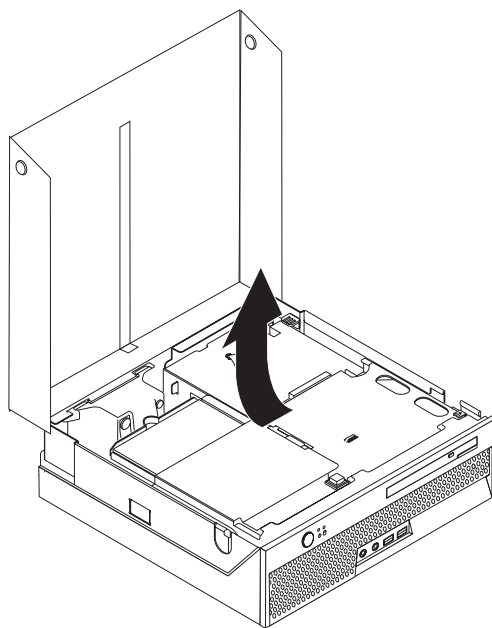
更换主板

注意

请勿打开您的计算机或试图维修，请先阅读您计算机随附的《安全和保修指南》或计算机的《硬件维护手册》（HMM）中的“重要安全信息”。要获取安全和保修指南或 HMM 的副本，请转至 <http://www.lenovo.com/support/cn>。

本节提供了有关如何更换主板的说明。

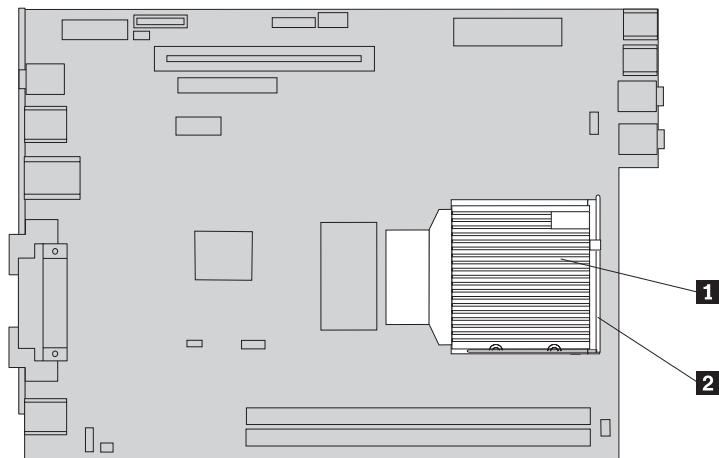
1. 打开计算机外盖。请参阅第 5 页的『打开外盖』。
2. 向上转动驱动器托架组合件以便能够对主板进行操作。



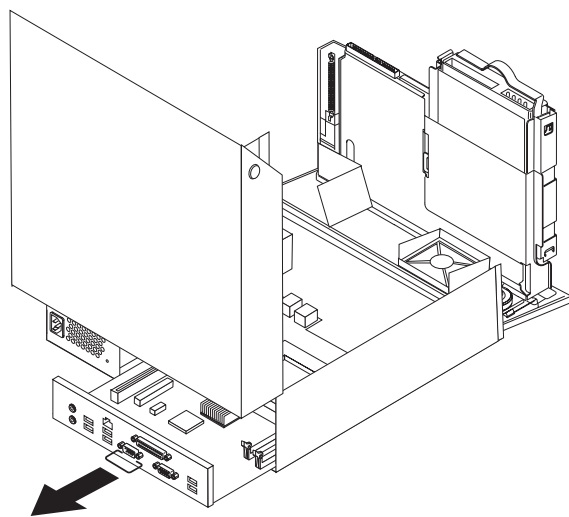
3. 卸下 PCI 转接卡。请参阅第 27 页的『更换 PCI 适配器』。
4. 找到后部风扇支架组合件和后部风扇接口。请参阅第 3 页的『找到组件』和第 4 页的『识别主板上的部件』。
5. 断开后部风扇电缆的连接并将后部风扇支架组合件抬离主板以将其卸下。
6. 请记住主板上所有电缆连接的位置。在安装新的主板时，如要正确地重新连接电缆，需要参考这些记录。
7. 断开已连接到主板的所有电缆的连接。请参阅第 4 页的『识别主板上的部件』。
8. 请记住内存模块的位置，并将它们从发生故障的主板卸下。请参阅第 25 页的『更换内存模块』。

9. 将用于固定散热器的拉杆 **2** 转动至完全向上位置以从主板上卸下散热器 **1**。从主板上抬起散热器。

注：将散热器侧放在一个清洁的平面上以免散热器底部的导热层因接触平面而弄脏。

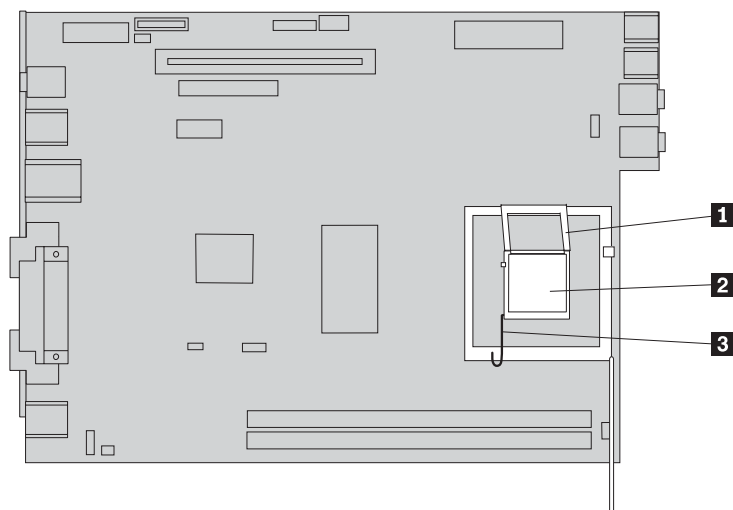


10. 使用主板后部的把手拉出机架后部的主板和托盘。

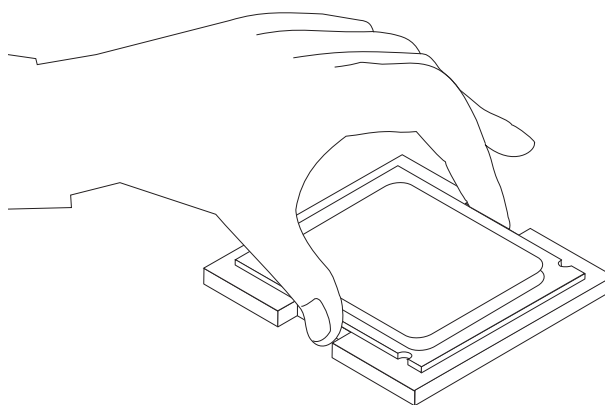


11. 将发生故障的主板放在清洁的平面上，靠近新的主板。

12. 要从有故障的主板上卸下微处理器，请释放固定微处理器 **2** 的拉杆 **3**，然后旋转微处理器的固定杆 **1**，直至它完全打开为止。



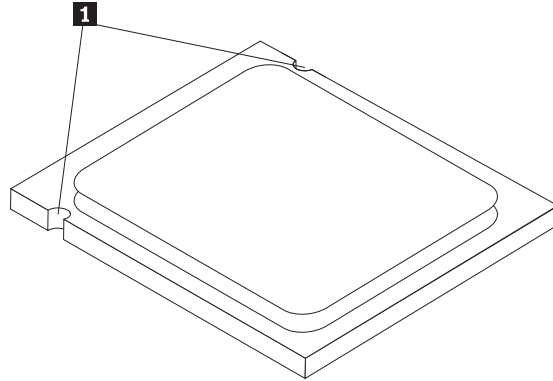
13. 抬起插座上的微处理器，从主板插座上卸下微处理器。



要点

请勿触摸微处理器底部的金色触点。如果不得不触摸微处理器，则只能触摸侧面。

- a. 请注意微处理器上凹槽 **1** 的方向。在新的主板上安装微处理器时，这一点很重要。

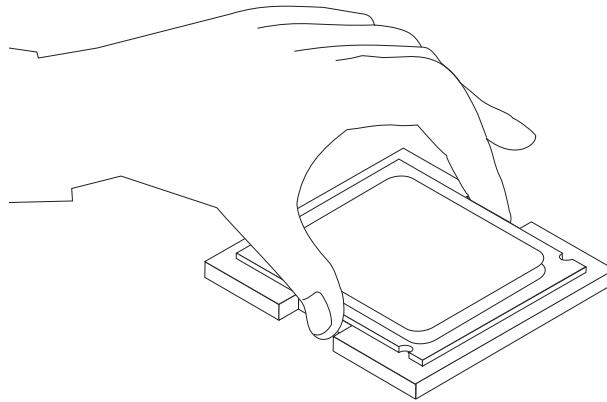


- b. 插座打开时请勿将任何东西掉落在上面。尽可能保持所有触点清洁。
14. 松开新的主板上用于固定微处理器固定器的拉杆，然后转动固定器直到完全打开。
15. 调整微处理器的位置以使微处理器上的凹槽与微处理器插座中的卡口对齐。

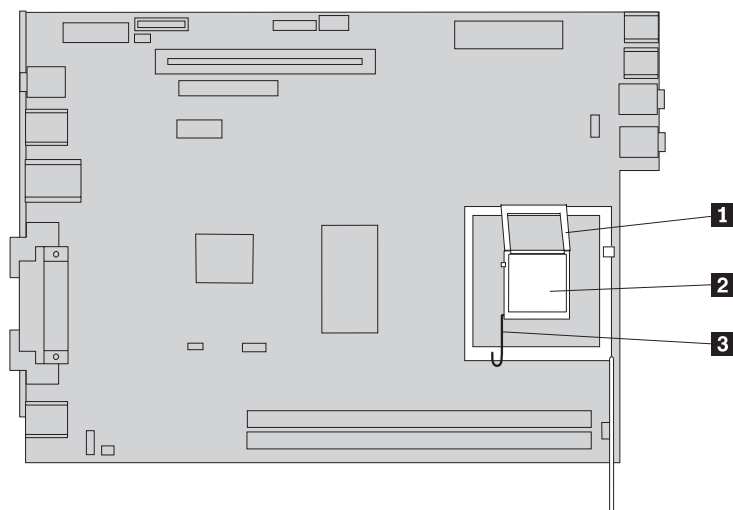
要点

要避免损坏微处理器触点，在将微处理器安装到插座中时，请勿使其倾斜。

16. 将微处理器向下笔直插入新主板的插座内。

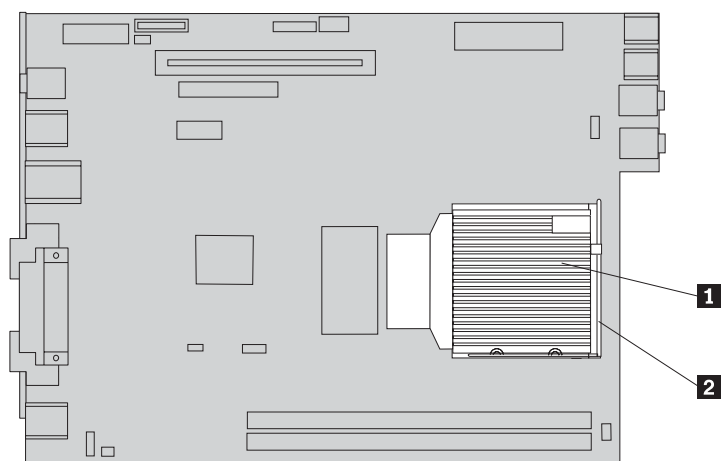


17. 将微处理器固定器 **1** 降低，然后将拉杆 **3** 降低以固定固定器。确保拉杆已牢牢锁定到位。



注：微处理器固定器上有一个用于保护新主板上插座的黑色塑料盖片。将微处理器锁定就位后，卸下黑色的塑料外盖。将黑色塑料盖片置于故障主板的微处理器固定器上。

18. 将新的主板和托盘安装到机架的后部直到完全就位。
19. 将散热器 **1** 放在适当位置并放低拉杆 **2** 以固定散热器。



20. 在新的主板上按发生故障的主板上的相同位置重新安装内存模块。请参阅第 25 页的『更换内存模块』。
21. 重新连接从主板上断开连接的所有电缆。请参阅第 4 页的『识别主板上的部件』。
22. 重新安装卸下的 PCI 转接卡。请参阅第 27 页的『更换 PCI 适配器』。
23. 重新安装后部风扇支架组合件并将风扇电缆连接到主板上。
24. 转至第 37 页的『完成部件更换』。

更换微处理器

注意

请勿打开您的计算机或试图维修，请先阅读您计算机随附的《安全和保修指南》或计算机的《硬件维护手册》（HMM）中的“重要安全信息”。要获取《安全和保修指南》或 HMM 的副本，请转至 <http://www.lenovo.com/support/cn>。

在收到新微处理器的同时，您还将收到新散热器。您必须将新散热器与新微处理器一起使用。如果您将原有的散热器与新微处理器一起使用，则计算机可能出现过热并会导致间歇性问题。

要点

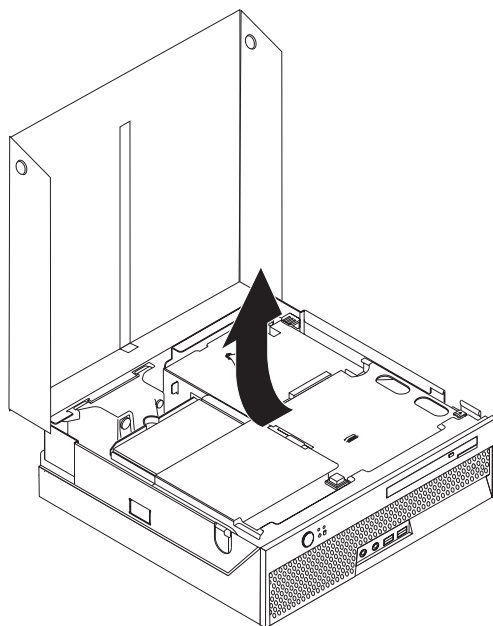
仅接触微处理器的边缘。请勿接触底部的金属触点。

本节提供了有关如何更换微处理器的说明。

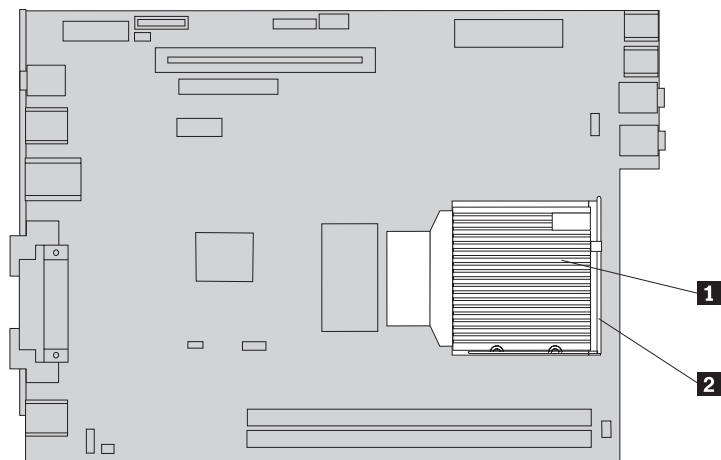
要点

卸下微处理器之前，请让计算机保持关闭至少一个小时，以便微处理器和散热器之间的导热层有足够的时间冷却。

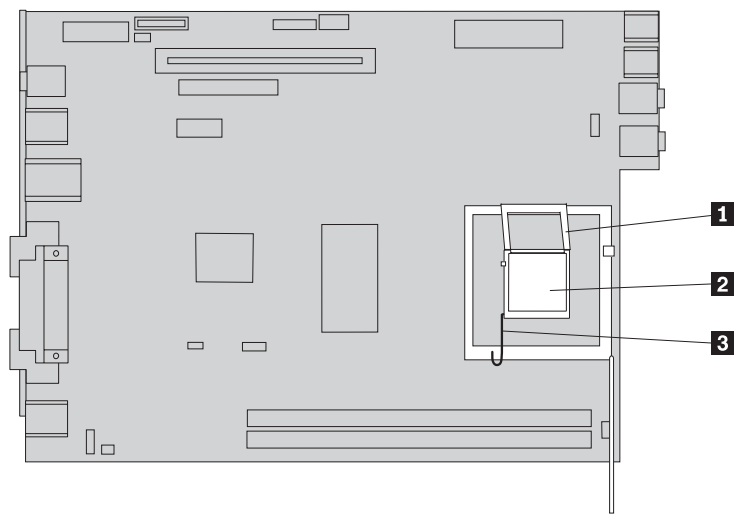
1. 打开计算机外盖。请参阅第 5 页的『打开外盖』。
2. 向上转动驱动器托架组合件以便能够对主板进行操作。



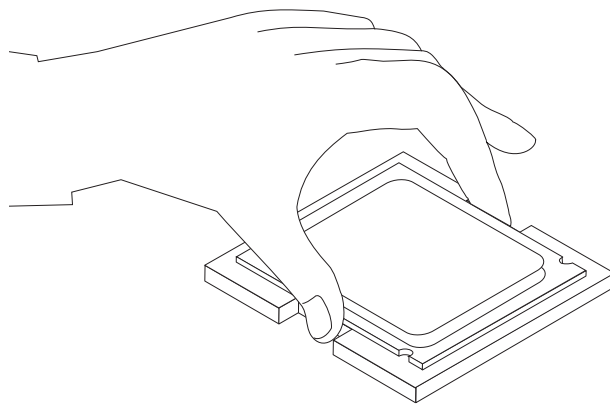
3. 找到主板上的微处理器风扇接口。请参阅第 4 页的『识别主板上的部件』。
4. 从主板断开微处理器风扇电缆的连接。
5. 将用于固定散热器的拉杆 **2** 转动至完全向上位置以从主板上卸下散热器 **1**。抬起散热器，使其脱离主板。



6. 释放固定微处理器 **2** 的拉杆 **3**，然后旋转微处理器的固定杆 **1**，直至它完全打开为止。



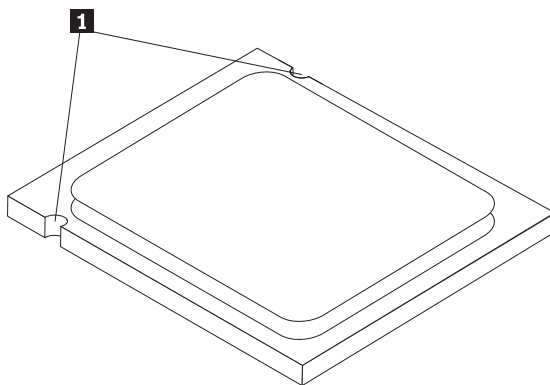
7. 抬起插座上的微处理器，从主板插座上卸下微处理器。



要点

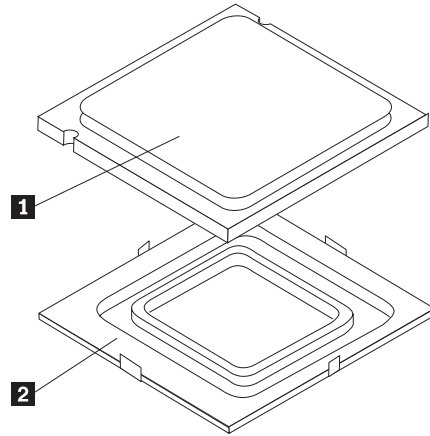
请勿触摸微处理器底部的金色触点。仅接触边缘。

- a. 请注意微处理器上凹槽 **1** 的方向。在将微处理器重新安装到主板上时，这一点很重要。



- b. 插座打开时请勿将任何东西掉落在上面。尽可能保持所有触点清洁。
8. 确保微处理器固定器上的拉杆完全打开。

9. 松开微处理器 **1** 上保护金属触点的黑色外盖 **2**，但不卸下。选择新微处理器，然后完全卸下黑色外盖。将黑色外盖放在旧的微处理器上。

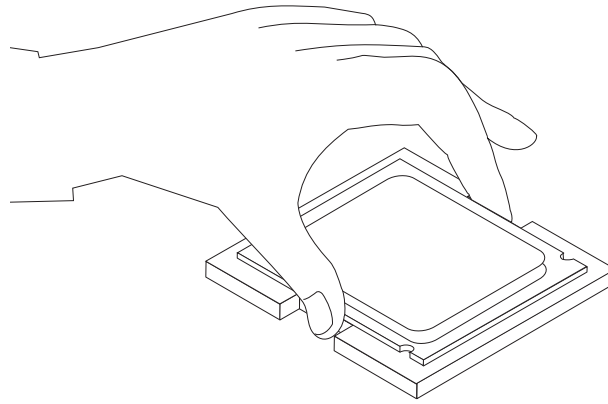


10. 调整微处理器的位置以使微处理器上的凹槽与微处理器插座中的卡口对齐。

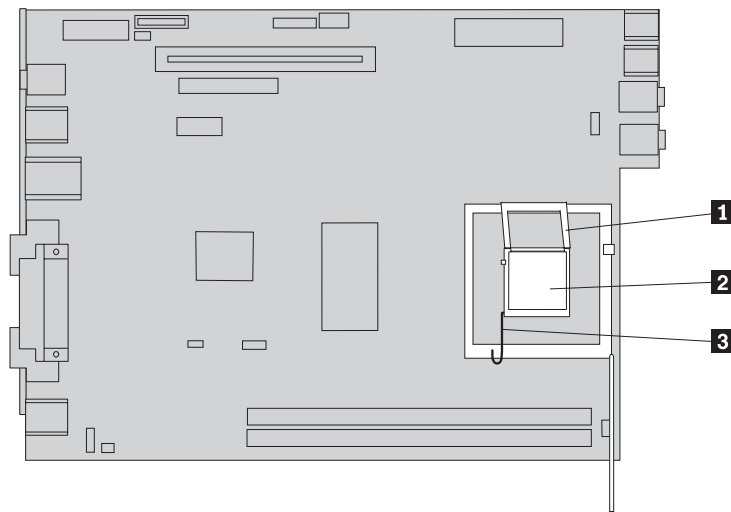
要点

要避免损坏微处理器触点，在将微处理器安装到插座中时，请勿使其倾斜。

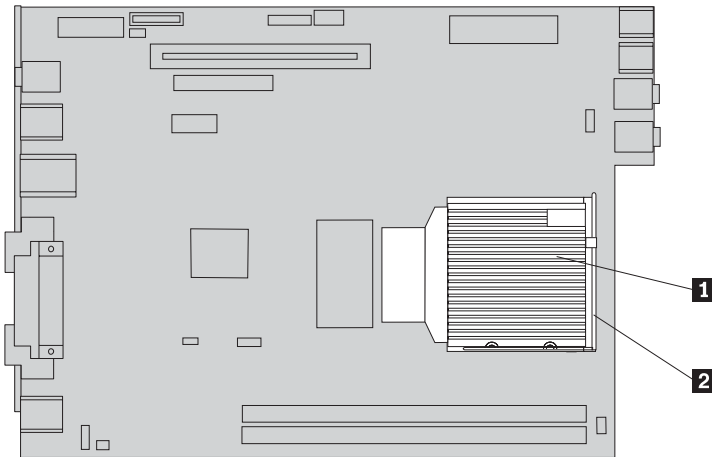
11. 降低微处理器，将其插入主板插座内。



12. 将微处理器固定器 **1** 降低，然后将拉杆 **3** 降低以固定固定器。确保拉杆安全锁定在适当位置。



13. 将新散热器 **1** 放在适当位置并降低拉杆 **2** 以固定散热器。



14. 将微处理器风扇电缆重新连接到主板。
15. 转至第 37 页的『完成部件更换』。

更换硬盘驱动器

注意

请勿打开您的计算机或试图维修，请先阅读您计算机随附的《安全和保修指南》或计算机的《硬件维护手册》（HMM）中的“重要安全信息”。要获取安全和保修指南或 HMM 的副本，请转至 <http://www.lenovo.com/support/cn>。

本节提供了有关如何更换硬盘驱动器的说明。

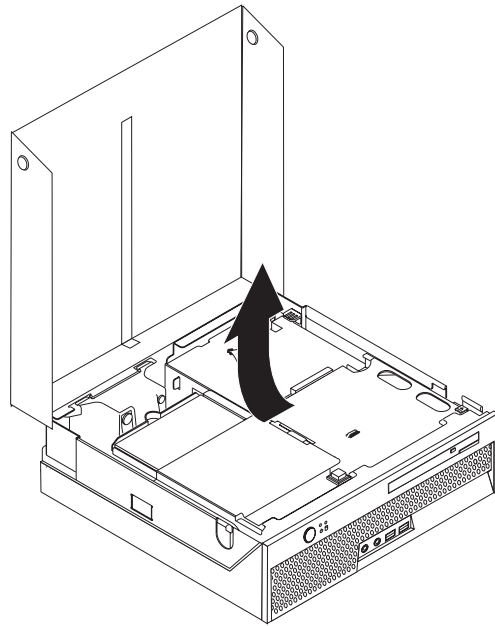
要点

收到新的硬盘驱动器时，您也会收到一套 *Product Recovery CD*。这套 *Product Recovery CD* 使您能够将硬盘内容复原到与计算机装运出厂时相同的原始状态。有关恢复工厂安装软件的更多信息，请参考《快速参考》中的『恢复软件』。

要更换硬盘驱动器，请执行以下操作：

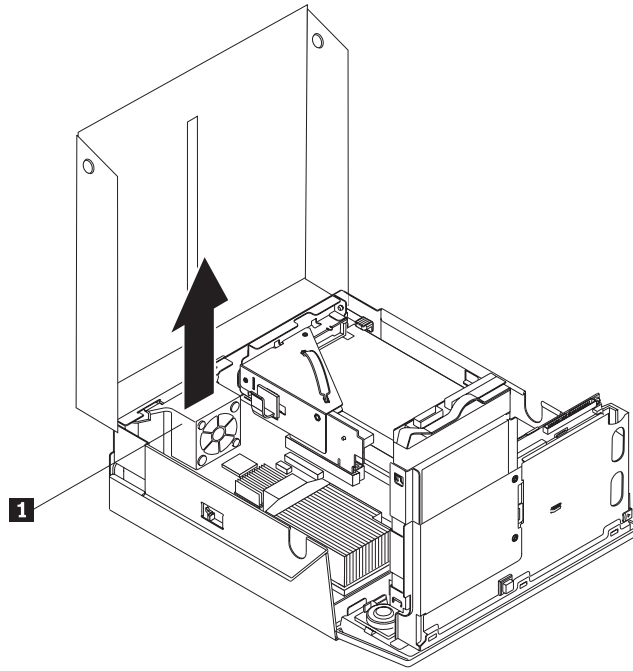
1. 打开计算机外盖。请参阅第 5 页的『打开外盖』。

2. 向上转动驱动器托架组件以便能够操作硬盘驱动器。



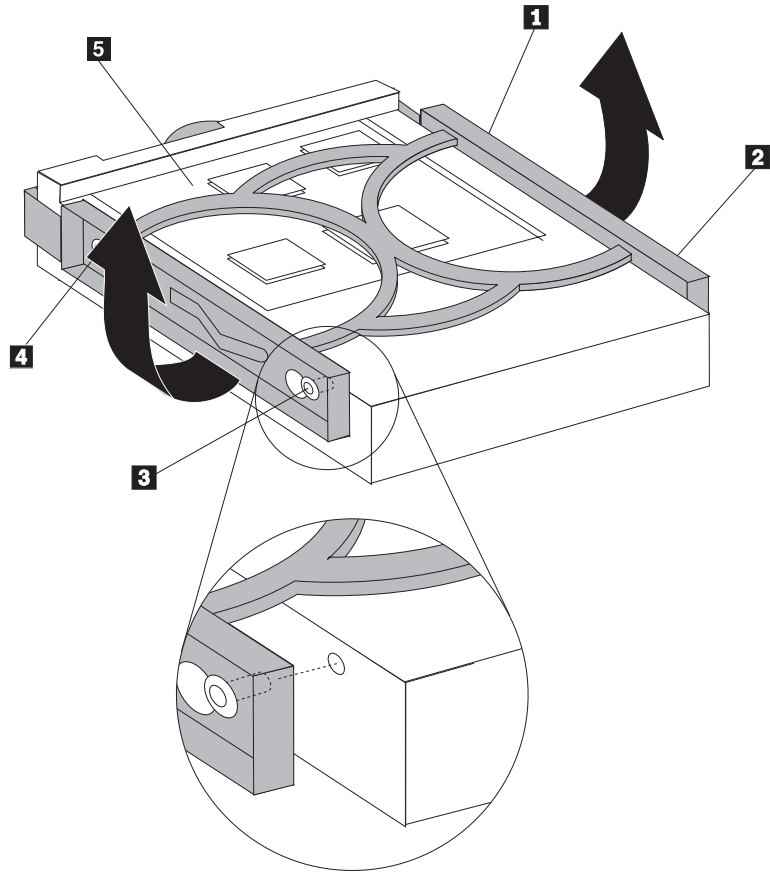
3. 从硬盘驱动器后部断开信号电缆和电源线的连接。

4. 抬起硬盘驱动器和支架，将其从硬盘驱动器托架卸下。



5. 尽量弯曲蓝色支架以将驱动器滑出，从支架中卸下发生故障的硬盘驱动器。

6. 要向蓝色支架中安装新的硬盘驱动器，请弯曲支架并使支架上的引脚 **1** 到 **4** 与硬盘驱动器上的孔对齐。请勿触摸硬盘驱动器底部的电路板 **5**。



7. 将新的硬盘驱动器插入硬盘驱动器托架直到咬合到位。
8. 将信号电缆和电源线连接到硬盘驱动器的后部。
9. 转至第 37 页的『完成部件更换』。

更换光盘驱动器

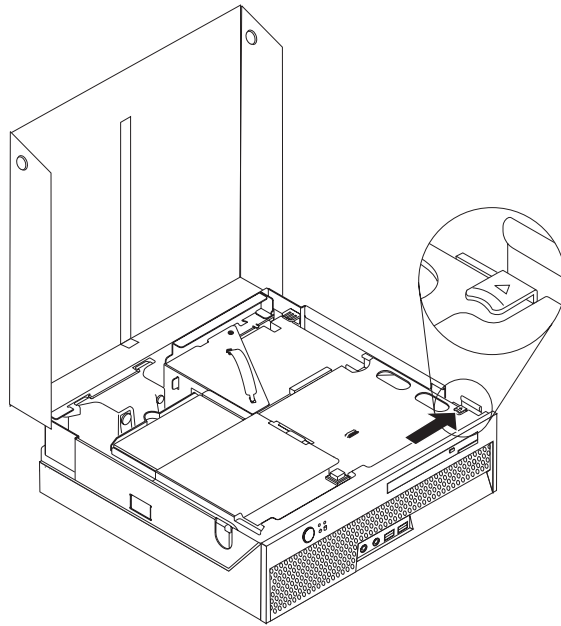
注意

请勿打开您的计算机或试图维修，请先阅读您计算机随附的《安全和保修指南》或计算机的《硬件维护手册》（HMM）中的“重要安全信息”。要获取《安全和保修指南》或 HMM 的副本，请转至 <http://www.lenovo.com/support/cn>。

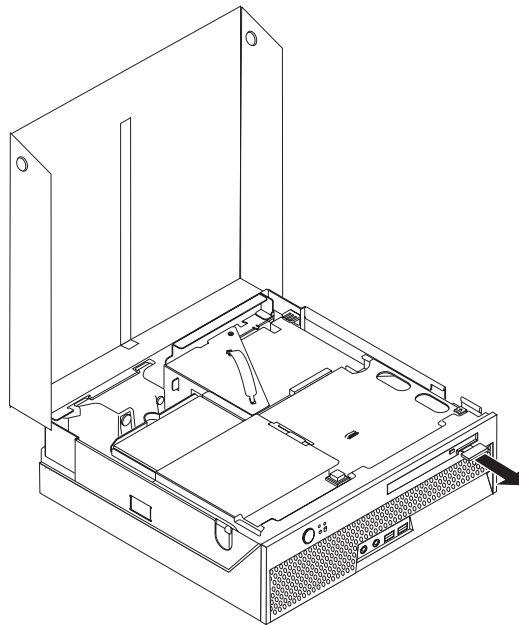
本节提供了有关如何更换光盘驱动器的说明。

1. 打开计算机外盖。请参阅第 5 页的『打开外盖』。

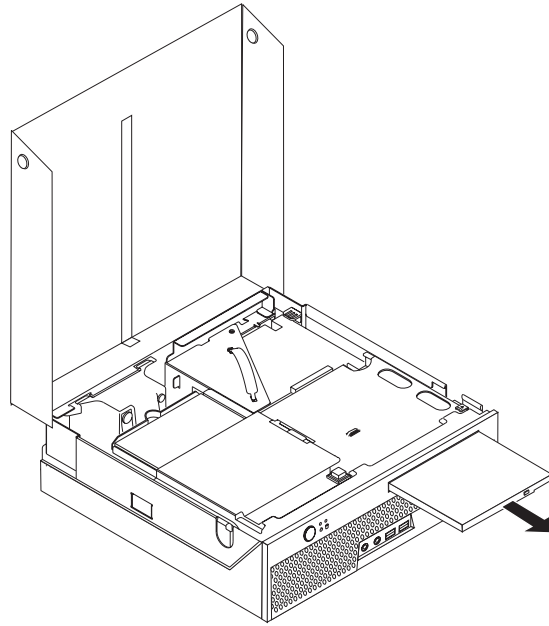
2. 按光盘驱动器弹出按钮。



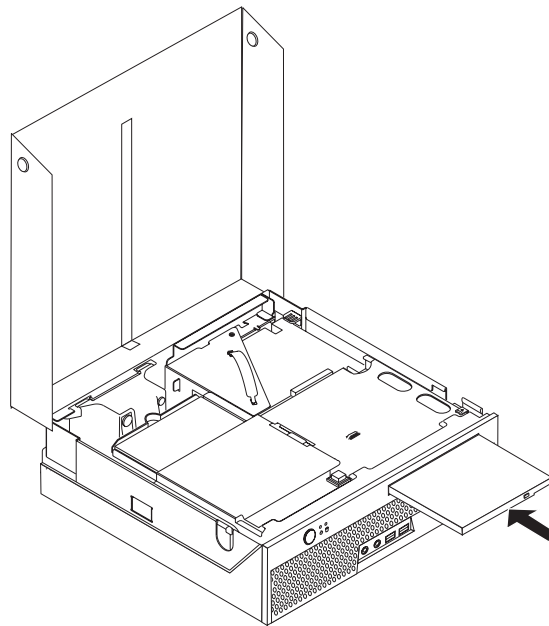
3. 拉出弹出按钮。



4. 使光盘驱动器从计算机前部滑出。



5. 将新的光盘驱动器滑入托架中直到它锁定到适当位置。



6. 转至第 37 页的『完成部件更换』。

更换内存模块

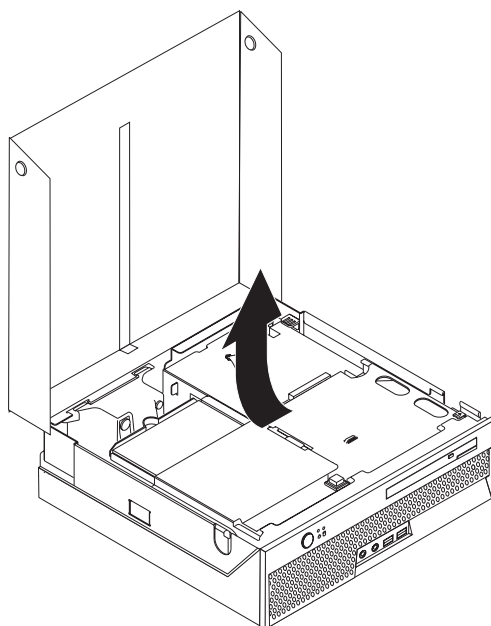
注意

请勿打开您的计算机或试图维修，请先阅读您计算机随附的《安全和保修指南》或计算机的《硬件维护手册》（HMM）中的“重要安全信息”。要获取《安全和保修指南》或 HMM 的副本，请转至 <http://www.lenovo.com/support/cn>。

本节提供了有关如何更换内存模块的说明。

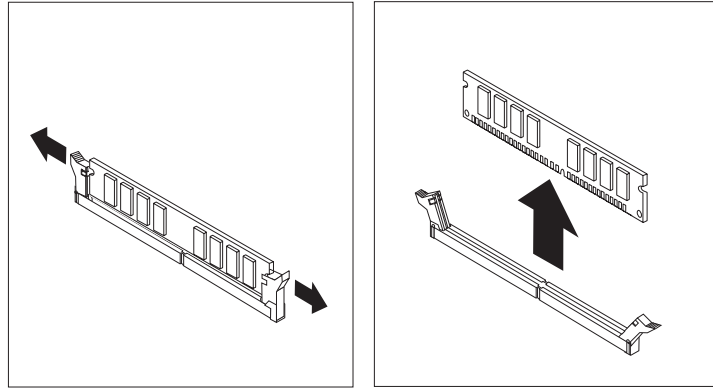
注：您的计算机支持两个内存模块。

1. 打开计算机外盖。请参阅第 5 页的『打开外盖』。
2. 向上转动驱动器托架组合件以便能够对主板进行操作。

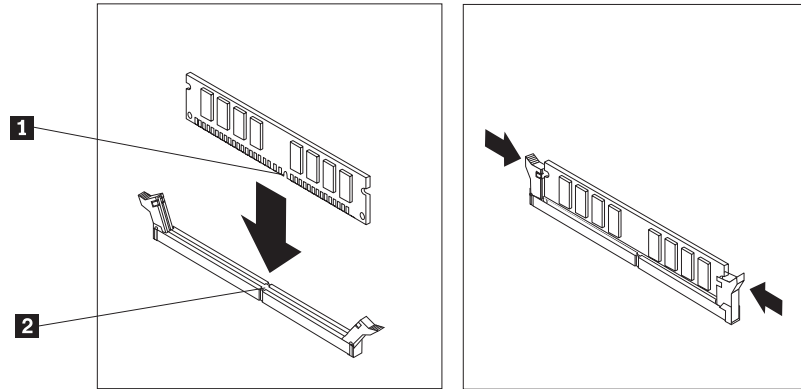


3. 卸下任何可能妨碍对内存接口进行操作的部件。

4. 如图所示，打开固定夹以卸下要更换的内存模块。



5. 将替换内存模块放置在内存接口上。确保内存模块上的凹槽 **1** 与主板上的接口卡口 **2** 正确对齐。将内存模块笔直向下推入内存接口，直到固定夹合上。



6. 转至第 37 页的『完成部件更换』。

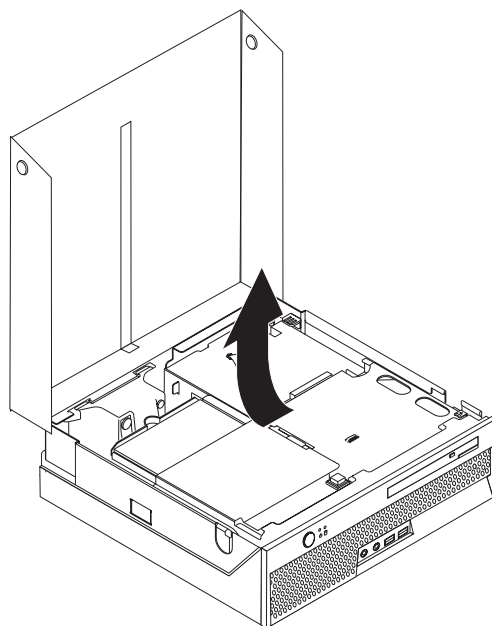
更换 PCI 适配器

注意

请勿打开您的计算机或试图维修，请先阅读您计算机随附的《安全和保修指南》或计算机的《硬件维护手册》（HMM）中的“重要安全信息”。要获取《安全和保修指南》或 HMM 的副本，请转至 <http://www.lenovo.com/support/cn>。

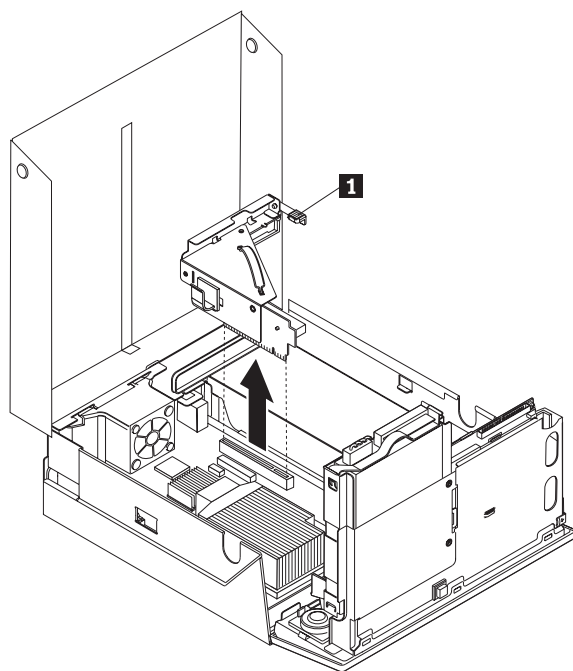
本节提供了有关如何更换 PCI 适配器的说明。

1. 打开计算机外盖。请参阅第 5 页的『打开外盖』。
2. 向上转动驱动器托架组合件以便能够对主板进行操作。

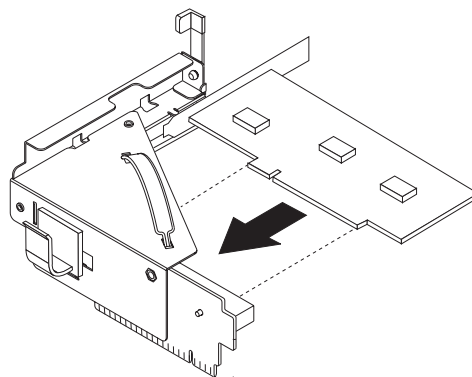


3. 找到电缆夹。请参阅第 3 页的『找到组件』。
4. 从电缆夹除去所有连接到 PCI 转接卡的电缆。

5. 向上拉动蓝色手柄 **1** 以从计算机卸下 PCI 转接卡。



6. 向上转动适配器滑锁并卸下发生故障的适配器。
7. 将新的适配器从其防静电包装中取出。
8. 将新的适配器安装到 PCI 转接卡的扩展接口中。



9. 向下转动适配器滑锁以固定适配器。
10. 将 PCI 转接卡重新安装到主板上。
11. 转至第 37 页的『完成部件更换』。

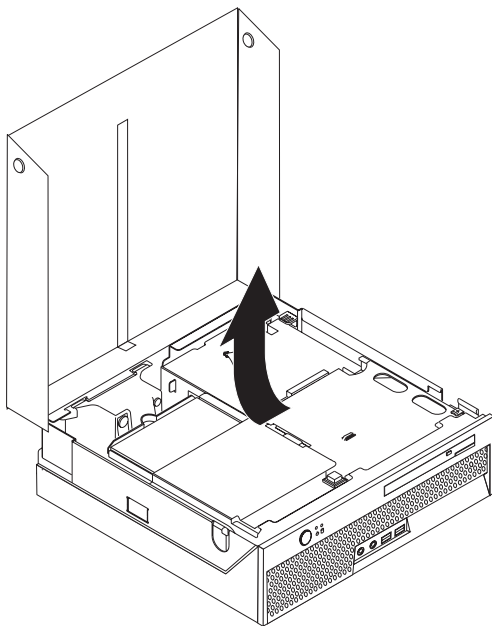
更换系统风扇

注意

请勿打开您的计算机或试图维修，请先阅读您计算机随附的《安全和保修指南》或计算机的《硬件维护手册》（HMM）中的“重要安全信息”。要获取《安全和保修指南》或 HMM 的副本，请转至 <http://www.lenovo.com/support/cn>。

本节提供了有关如何更换系统风扇的说明。

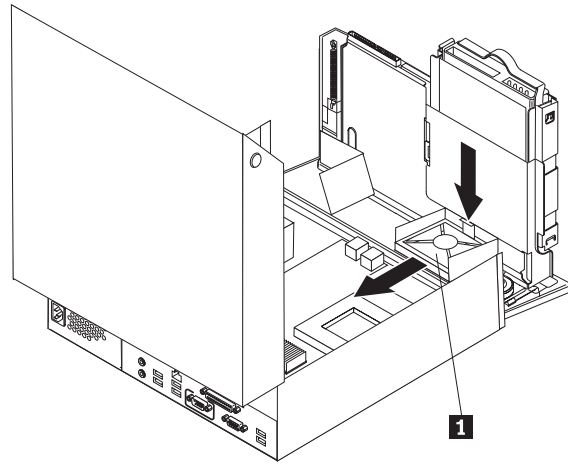
1. 打开计算机外盖。请参阅第 5 页的『打开外盖』。
2. 向上旋转驱动器托架组合件，以便对系统风扇进行操作。



3. 找到系统风扇。请参阅第 3 页的『找到组件』。
4. 从主板断开系统风扇电缆的连接。请参阅第 4 页的『识别主板上的部件』。

注： 将系统风扇从主板断开连接时，请确保记录下系统风扇电缆的位置。

5. 按系统风扇顶部前端的短铁片。
6. 使卡口滑出侧面插槽并抬起，卸下系统风扇 **1**。



7. 安装新系统风扇并将系统风扇电缆连接到主板。
8. 转至第 37 页的『完成部件更换』

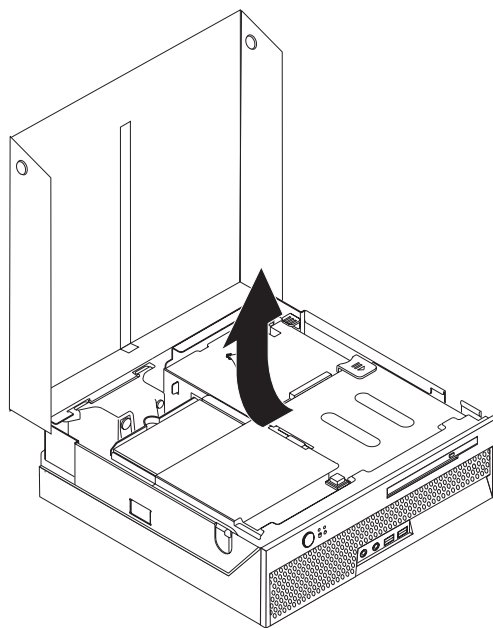
更换后部风扇支架组合件

注意

请勿打开您的计算机或试图维修，请先阅读您计算机随附的《安全和保修指南》或计算机的《硬件维护手册》（HMM）中的“重要安全信息”。要获取《安全和保修指南》或 HMM 的副本，请转至 <http://www.lenovo.com/support/cn>。

本节提供了有关如何更换后部风扇支架组合件的说明。

1. 打开计算机外盖。请参阅第 5 页的『打开外盖』。
2. 向上旋转驱动器托架组合件，以便对后部风扇支架组合件进行操作。

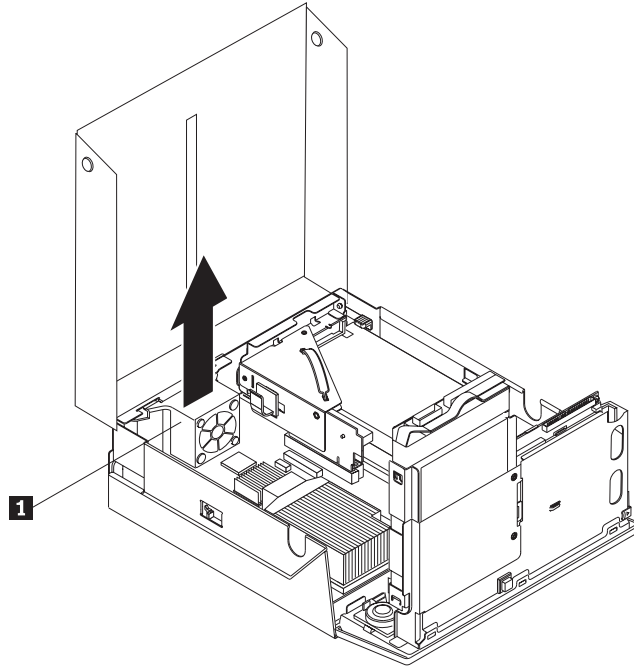


3. 找到后部风扇支架组合件。请参阅第 3 页的『找到组件』。

4. 从主板断开后部电缆的连接。请参阅第 4 页的『识别主板上的部件』。

注：将后部风扇从主板断开连接时，请确保记录下后部风扇电缆的位置。

5. 抬起插槽 **1** 后部支架组合件。



6. 安装新的后部风扇支架组合件并将后部风扇电缆连接到主板上。

7. 转至第 37 页的『完成部件更换』。

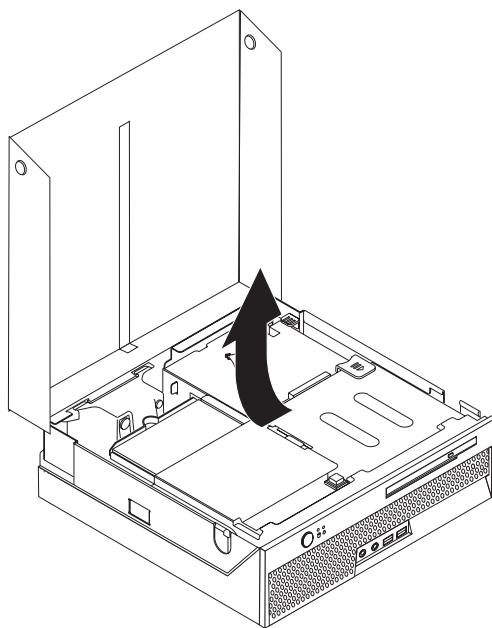
更换内置扬声器

注意

请勿打开您的计算机或试图维修，请先阅读您计算机随附的《安全和保修指南》或计算机的《硬件维护手册》（HMM）中的“重要安全信息”。要获取《安全和保修指南》或 HMM 的副本，请转至 <http://www.lenovo.com/support/cn>。

本节提供了有关如何更换内置扬声器的说明。

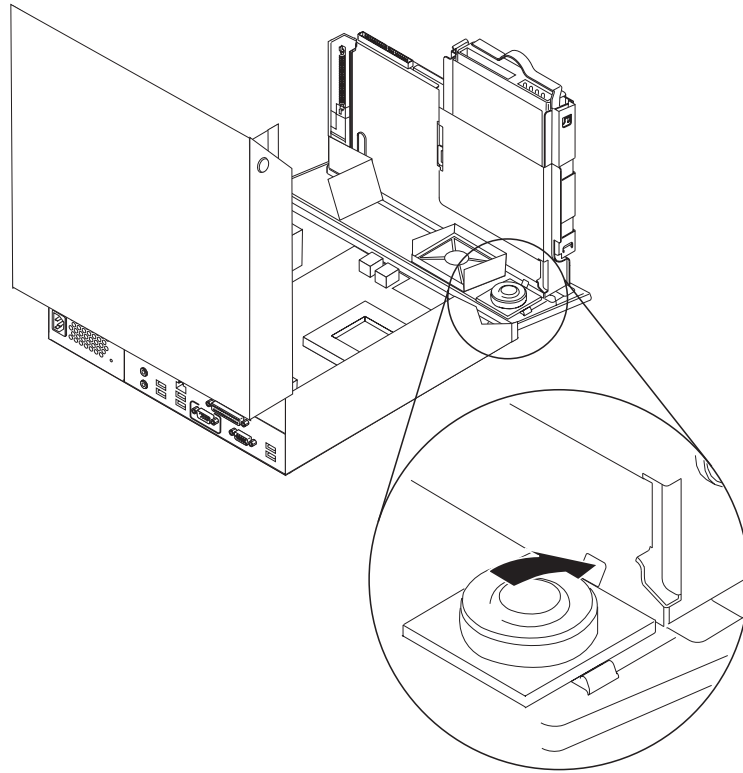
1. 打开计算机外盖。请参阅第 5 页的『打开外盖』。
2. 向上转动驱动器托架组合件以便对扬声器接口进行操作。



3. 找到主板上的扬声器接口。请参阅第 4 页的『识别主板上的部件』。
4. 从主板断开扬声器电缆的连接。

5. 将扬声器从计算机抬离时向下推送露出的金属卡口。

注：您可能需要一字螺丝刀将扬声器从固定它的金属卡口中轻轻地撬起。



6. 将新扬声器的底部定位在金属卡口中，然后将扬声器的顶部向下转动直到咬合到位。
7. 将扬声器电缆连接到主板。请参阅第 4 页的『识别主板上的部件』。
8. 转至第 37 页的『完成部件更换』。

更换键盘

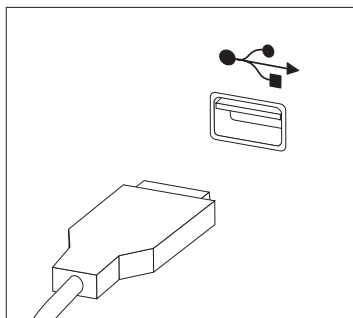
注意

请勿打开您的计算机或试图维修，请先阅读您计算机随附的《安全和保修指南》或计算机的《硬件维护手册》（HMM）中的“重要安全信息”。要获取《安全和保修指南》或 HMM 的副本，请转至 <http://www.lenovo.com/support/cn>。

本节提供了有关如何更换键盘的说明。

1. 从驱动器中取出任何介质（软盘、CD 或磁带），关闭操作系统，然后关闭所有连接的设备。
2. 从电源插座中拔出所有电源线。
3. 找到键盘接口。

注：您的键盘可连接到 USB 接口。视键盘的连接位置而定，请参阅第 2 页的『找到计算机后部的接口』或第 1 页的『找到计算机前部的接口』。



4. 从计算机断开发生故障的键盘电缆的连接。
5. 将新的键盘连接到计算机上相应的接口中。
6. 转至第 37 页的『完成部件更换』。

更换鼠标

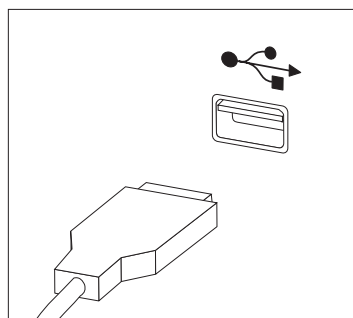
注意

请勿打开您的计算机或试图维修，请先阅读您计算机随附的《安全和保修指南》或计算机的《硬件维护手册》（HMM）中的“重要安全信息”。要获取《安全和保修指南》或 HMM 的副本，请转至 <http://www.lenovo.com/support/cn>。

本节提供了有关如何更换鼠标的说明。

1. 从驱动器中取出任何介质（软盘、CD 或磁带），关闭操作系统，然后关闭所有连接的设备。
2. 从电源插座中拔出所有电源线。
3. 找到鼠标接口。

注：您的鼠标可以是 USB 接口。视鼠标的连接位置而定，请参阅第 2 页的『找到计算机后部的接口』或第 1 页的『找到计算机前部的接口』。

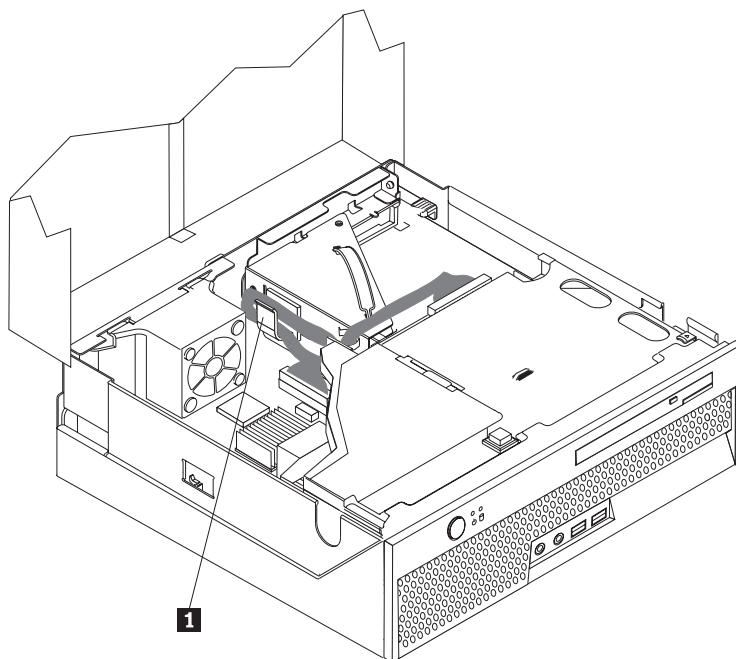


4. 从计算机断开发生故障的鼠标电缆的连接。
5. 将新的鼠标连接到计算机上相应的接口中。
6. 转至第 37 页的『完成部件更换』。

完成部件更换

对部件进行操作之后，您需要合上计算机外盖并重新连接所有电缆，包括电话线和电源线。同样，根据更换的部件，您可能还需要确认 Setup Utility 程序中的更新信息。

1. 确保所有组件都已正确地重新装配，并且没有在计算机内部遗留任何工具或松散的螺丝。
2. 清理任何可能妨碍重新装上外盖的电缆。
3. 将驱动器托架组合件降低。
4. 确保电缆固定夹 **1** 的所有电缆布线正确。



5. 合上计算机外盖。
6. 如果您的计算机将以垂直位置放置，请连接底座。
警告： 为防止过热和可能的组件损坏，请在计算机处于垂直位置时始终连接底座。
7. 将外接电缆和电源线重新连接到计算机上。请参阅第 2 页的『找到计算机后部的接口』。
8. 如果更换主板，则必须更新（闪存更新）BIOS。要更新 BIOS，请参阅第 38 页的『从软盘或 CD-ROM 更新（闪存更新）BIOS』。
9. 要更新配置，请参阅您的计算机随附的《用户指南》中的『使用 Setup Utility』。

注： 在全球大多数区域，Lenovo 要求返回有故障的 CRU。关于该情况的信息将随 CRU 提供或在 CRU 到达之后的几天内提供。

从软盘或 CD-ROM 更新（闪存更新）BIOS

要点

启动 Setup Utility 程序以查看系统信息。请参阅《用户指南》或《硬件维护手册》中的『使用 Setup Utility』。如果 Main 菜单上列出的序列号和机器类型 / 型号与计算机标签上印刷的内容不匹配，则必须更新（闪存更新）BIOS 以更改序列号和机器类型 / 型号。

要从软盘或 CD-ROM 更新（闪存更新）BIOS，请执行以下操作：

注：从软盘更新（闪存更新）BIOS 需要可选的 USB 软盘驱动器。

1. 将系统程序更新（闪存更新）软盘或 CD-ROM 插入软盘驱动器或光盘驱动器中。系统程序更新可在万维网 <http://www.lenovo.com/support> 上获得。

注：要将 CD-ROM 插入光驱，必须打开计算机。

2. 开启计算机。如果计算机已经开启，则必须将其关闭然后重新开启。更新开始。
3. 当提示您选择语言时，请按下键盘上与语言相应的数字，然后按 Enter 键。
4. 当提示更改序列号时，按 Y。
5. 输入您计算机的七个字符的序列号，然后按 Enter 键。
6. 当提示更改机器类型 / 型号时，按 Y。
7. 输入您计算机的七个字符的机器类型 / 型号，然后按 Enter 键。
8. 按照屏幕上的指示信息进行操作以完成更新。

附录. 声明

Lenovo 可能不在所有的国家或地区提供本文档中讨论的产品、服务或功能部件。有关您当前所在区域的产品和服务的信息，请向您当地的 Lenovo 代表咨询。任何对 Lenovo 产品、程序或服务的引用并非意在明示或暗示只能使用 Lenovo 的产品、程序或服务。只要不侵犯 Lenovo 的知识产权，任何同等功能的产品、程序或服务，都可以代替 Lenovo 产品、程序或服务。但是，评估和验证任何其他产品、程序或服务的操作，则由用户自行负责。

Lenovo 公司可能已拥有或正在申请与本文档描述的内容有关的各项专利。提供本文档并未授予用户使用这些专利的任何许可。您可以用书面方式将许可查询寄往：

Lenovo (United States), Inc.
500 Park Offices Drive, Hwy. 54
Research Triangle Park, NC 27709
U.S.A.
Attention: Lenovo Director of Licensing

LENOVO GROUP LTD. “按现状”提供本出版物，不附有任何种类的（无论是明示还是暗含的）保证，包括但不限于暗含的有关非侵权、适销和适用于某种特定用途的保证。某些管辖区域在某些交易中不允许免除明示或暗含的保证。因此本条款可能不适用于您。

本信息中可能包含技术方面不够准确的地方或印刷错误。此处的信息将定期更改；这些更改将编入本出版物的新版本中。Lenovo 可以随时对本出版物中描述的产品和 / 或程序进行改进和 / 或更改，而不另行通知。

本文档中描述的产品并非旨在用于移植或其他生命支持的应用，在这些应用中的故障可能导致人身伤害或死亡。本文档中包含的信息不影响或更改 Lenovo 产品的规格或保修。根据 Lenovo 或第三方的知识产权，本文档中的任何内容都不作为明示或暗含的许可或保证。本文档中包含的所有信息都在特定的环境下获得并且作为插图显示。在其他操作环境中获得的结果可能不同。

Lenovo 可以按它认为适当的任何方式使用或分发您所提供的任何信息而无须对您承担任何责任。

在本出版物中对非 Lenovo Web 站点的任何引用都只是为了方便起见才提供的，不以任何方式充当对那些 Web 站点的保证。那些 Web 站点中的资料不是 Lenovo 产品资料的一部分，使用那些 Web 站点带来的风险将由您自行承担。

此处包含的任何性能数据都是在受控环境中测得的。因此，在其他操作环境中获得的数据可能会有明显的不同。有些测量可能是在开发级的系统上进行的，因此不保证与一般可用系统上进行的测量结果相同。此外，有些评估是通过推算而估计的。实际结果可能会有差异。本文档的用户应当验证其特定环境的适用数据。

电视输出声明

以下声明适用于具有出厂安装的电视输出功能部件的型号。

该产品包含版权保护技术，该技术受特定美国专利的方法申明以及 Macrovision Corporation 和其他权力所有者所拥有的其他知识产权保护。使用本版权保护技术必须得到 Macrovision Corporation 的授权，而且除非得到 Macrovision Corporation 另外的授权，否则本技术仅限用于家庭和其他有限观看的场合使用。严禁对本产品进行反向设计或反汇编。

商标

以下术语是 Lenovo 在美国和 / 或其他国家或地区的商标：

Lenovo
ThinkCentre

IBM 是 International Business 在美国和 / 或其他国家或地区的商标。

其他公司、产品或服务名称可能是其他公司的商标或服务标记。

ThinkCentre

部件号: 41W2918

中国印刷

(1P) P/N: 41W2918

