

## Manual do Utilizador

Tipos 8700, 8701, 8705, 8717

Tipos 8973, 8975, 8979, 8983

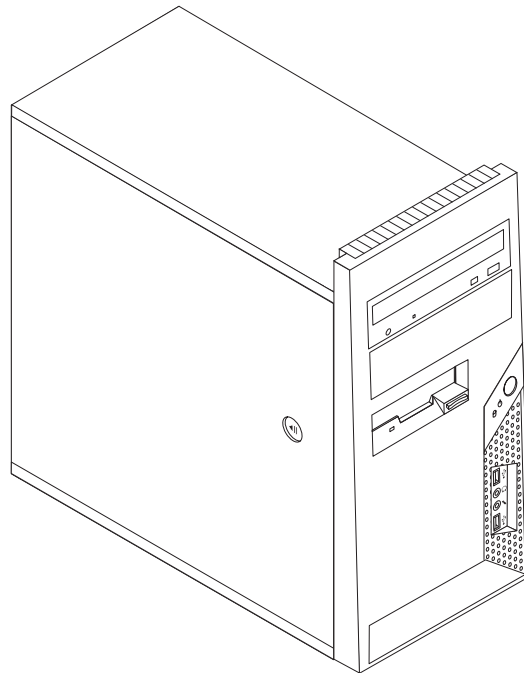
Tipos 8985, 8991, 8995, 9265

Tipos 9269, 9277, 9279, 9283

Tipos 9287, 9379, 9383, 9387

Tipos 9389, 9631, 9635, 9637

Tipos 9646, 9648





**ThinkCentre**

# Manual do Utilizador

**Nota**

Antes de utilizar as informações contidas nesta publicação, bem como o produto a que se referem, leia as informações incluídas nas secções “Informações importantes sobre segurança” na página v e Apêndice B, “Informações especiais”, na página 77.

Segunda edição (Novembro de 2006)

© Copyright Lenovo 2006.

Portions © Copyright International Business Machines Corporation 2005.

Todos os direitos reservados.

# Índice

## Informações importantes sobre segurança . . . . . v

Condições que exigem acção imediata . . . . .	v
Directrizes gerais de segurança . . . . .	vi
Serviço e actualizações . . . . .	vi
Aviso sobre electricidade estática . . . . .	vii
Cabos de alimentação e transformadores . . . . .	viii
Extensões e dispositivos relacionados . . . . .	viii
Fichas e tomadas . . . . .	viii
Dispositivos externos . . . . .	ix
Baterias . . . . .	ix
Calor e ventilação do produto . . . . .	x
Ambiente operativo . . . . .	xi
Informações sobre segurança de corrente eléctrica . . . . .	xi
Aviso sobre a pilha de lítio . . . . .	xii
Informações sobre a segurança do modem . . . . .	xii
Declaração de conformidade laser . . . . .	xiii
Instrução sobre a fonte de alimentação . . . . .	xiii
Segurança dos dados . . . . .	xiv
Limpeza e manutenção . . . . .	xiv
Informações adicionais sobre segurança . . . . .	xiv

## Introdução . . . . . xv

## Capítulo 1. Organizar o espaço de trabalho . . . . . 1

Conforto . . . . .	1
Brilho e iluminação . . . . .	1
Circulação do ar . . . . .	2
Tomadas e comprimento dos cabos . . . . .	2

## Capítulo 2. Instalar o computador . . . . . 3

Ligar o computador . . . . .	3
Ligar a alimentação . . . . .	8
Terminar a instalação do software . . . . .	8
Completar tarefas importantes . . . . .	8
Actualizar o sistema operativo . . . . .	9
Instalar outros sistemas operativos . . . . .	9
Actualizar o software antivírus . . . . .	9
Encerrar computador . . . . .	9

## Capítulo 3. Opções de instalação . . . . . 11

Características . . . . .	11
Especificações . . . . .	15
Opções disponíveis . . . . .	16
Ferramentas necessárias . . . . .	16
Tratar dispositivos sensíveis à electricidade estática . . . . .	16
Instalar opções externas . . . . .	17
Localizar os conectores na parte frontal do computador . . . . .	18
Localizar os conectores na parte posterior do computador . . . . .	19
Obter controladores de dispositivo . . . . .	20
Remover a tampa . . . . .	21

Localizar componentes . . . . .	22
Identificar componentes na placa de sistema . . . . .	23
Instalar memória . . . . .	26
Instalar adaptadores . . . . .	27
Instalar unidades internas . . . . .	29
Especificações da unidade . . . . .	29
Instalar uma unidade no compartimento 1 ou 2 . . . . .	31
Ligar unidades . . . . .	32
Ligar a primeira unidade óptica . . . . .	32
Ligar uma unidade óptica ou unidade de disco rígido ATA paralelo adicional . . . . .	33
Instalar uma unidade de disco rígido ATA série . . . . .	33
Instalar funções de segurança . . . . .	34
Cadeado Kensington . . . . .	35
Cadeado . . . . .	36
Protecção por palavra-passe . . . . .	36
Substituir a pilha . . . . .	36
Eliminar uma palavra-passe perdida ou esquecida (limpar o conteúdo do CMOS) . . . . .	37
Voltar a colocar a tampa e ligar os cabos . . . . .	38

## Capítulo 4. Recuperar software . . . . . 41

Criar e utilizar o disco de Recuperação do Produto . . . . .	41
Executar operações de recuperação e cópia de segurança . . . . .	43
Utilizar o espaço de trabalho do Rescue and Recovery . . . . .	44
Criar e utilizar suportes de recuperação . . . . .	45
Criar e utilizar uma disquete de Reparação de recuperação . . . . .	46
Recuperar ou instalar controladores de dispositivo . . . . .	47
Definir um dispositivo de recuperação na sequência de arranque . . . . .	47
Resolver problemas de recuperação . . . . .	48

## Capítulo 5. Utilizar o Setup Utility (Utilitário de Configuração) . . . . . 49

Iniciar o programa Setup Utility (Utilitário de Configuração) . . . . .	49
Ver e alterar definições . . . . .	49
Utilizar palavras-passe . . . . .	49
Considerações sobre palavras-passe . . . . .	50
Palavra-passe de utilizador . . . . .	50
Palavra-passe de administrador . . . . .	50
Definir, alterar e eliminar uma palavra-passe . . . . .	50
Utilizar o perfil de segurança por dispositivo . . . . .	51
Seleccionar um dispositivo de arranque . . . . .	51
Seleccionar um dispositivo de arranque temporário . . . . .	51
Alterar a sequência do dispositivo de arranque . . . . .	52
Definições avançadas . . . . .	52
Sair do programa Setup Utility (Utilitário de Configuração) . . . . .	52

**Capítulo 6. Actualizar programas do sistema . . . . . 53**

Utilizar programas do sistema . . . . . 53  
Actualizar (flashing) o BIOS a partir de uma disquete . . . . . 53

**Capítulo 7. Resolução de problemas e diagnósticos . . . . . 55**

Resolução de problemas . . . . . 55  
Programas de diagnóstico . . . . . 56  
    PC-Doctor para Windows. . . . . 57  
    PC-Doctor para DOS . . . . . 57  
    PC-Doctor para Windows PE . . . . . 59  
Limpar o rato . . . . . 59  
    Rato óptico . . . . . 59  
    Rato não óptico . . . . . 60

**Capítulo 8. Obter informações, ajuda e assistência . . . . . 63**

Recursos de informações . . . . . 63  
    Pasta Online Books . . . . . 63  
    ThinkVantage Productivity Center . . . . . 63  
    Access Help . . . . . 64

Garantia e segurança . . . . . 64  
    www.lenovo.com . . . . . 64  
Ajuda e assistência . . . . . 65  
    Utilizar a documentação e programas de diagnóstico . . . . . 65  
    Contactar a assistência. . . . . 65  
    Utilizar outros serviços . . . . . 66  
    Aquisição de serviços adicionais . . . . . 66

**Apêndice A. Comandos manuais do modem . . . . . 69**

Comandos de AT Básicos. . . . . 69  
Comandos de AT Expandidos . . . . . 71  
Comandos de MNP/V.42/V.42bis/V.44 . . . . . 73  
Comandos de Fax Classe 1 . . . . . 74  
Comandos de Fax Classe 2 . . . . . 74  
Comandos de voz . . . . . 75

**Apêndice B. Informações especiais . . . 77**

Informações sobre saída de televisão . . . . . 78  
Marcas comerciais . . . . . 78

**Índice Remissivo . . . . . 79**

---

## Informações importantes sobre segurança

### Nota

Leia primeiro as informações importantes sobre segurança.

Estas informações podem ajudá-lo a utilizar de forma segura o seu computador pessoal de secretária ou portátil. Siga e conserve todas as informações fornecidas com o computador. As informações presentes neste documento não alteram os termos do acordo de aquisição da Declaração de Garantia Limitada da Lenovo™. Para obter mais informações, consulte as informações sobre garantia e segurança fornecidas com o computador.

A segurança dos clientes é importante. Os nossos produtos foram desenvolvidos para oferecerem segurança e eficácia. No entanto, os computadores pessoais são dispositivos electrónicos. Os cabos de alimentação, os transformadores e outros componentes são susceptíveis de criar riscos de segurança que poderão resultar em lesões físicas ou danos materiais, sobretudo, se forem utilizados inadequadamente. Para reduzir estes riscos, siga as instruções incluídas com o produto, respeite todos os avisos no produto e nas instruções de funcionamento e examine atentamente as informações incluídas neste documento. Ao seguir criteriosamente as informações contidas neste documento e fornecidas com o produto, está a contribuir para a sua própria protecção contra situações de risco e para a criação de um ambiente de trabalho informático mais seguro.

**Nota:** Estas informações incluem referências a transformadores e baterias. Para além dos computadores portáteis, alguns produtos (tais como altifalantes e monitores) são enviados com transformadores externos. Se tiver um produto deste tipo, estas informações aplicam-se ao seu produto. Adicionalmente, os computadores contêm uma pilha interna do tamanho de uma moeda que faculta alimentação ao relógio do sistema, mesmo quando o computador está desligado, pelo que as informações sobre segurança relativas a pilhas aplicam-se a todos os computadores.

---

## Condições que exigem acção imediata

**Os produtos podem danificar-se devido a utilização incorrecta ou negligência. Alguns danos no produto são suficientemente graves para que este não seja novamente utilizado até ter sido inspeccionado e, se necessário, até ter sido reparado por um representante autorizado dos serviços de assistência.**

Tal como deve proceder com qualquer dispositivo electrónico, dê uma especial atenção ao produto quando for ligado. Em ocasiões muito raras, pode notar um odor ou ver uma pequena nuvem de fumo ou faíscas a sair do produto. Também pode ouvir alguns ruídos, como estalidos ou sibilos. Estas condições podem significar simplesmente que um componente electrónico interno falhou de uma forma segura e controlada. Ou então, podem indicar um potencial problema de segurança. No entanto, não corra riscos, nem tente diagnosticar a situação sozinho. Contacte o Centro de Assistência a Clientes para obter mais instruções. Para obter uma lista dos números de telefone de Assistência e Suporte, consulte as informações de garantia e segurança fornecidas com o computador.

Procure frequentemente no computador e respectivos componentes qualquer dano, desgaste ou sinal de perigo. Se tiver alguma dúvida acerca das condições de um componente, não utilize o produto. Contacte o Centro de Assistência a Clientes ou o fabricante do produto para que lhe sejam dadas instruções sobre como inspecionar o produto e sujeitá-lo a reparação, caso seja necessário.

Na eventualidade improvável de observar algumas das situações listadas abaixo, ou se tiver alguma dúvida relacionada com a segurança do produto, pare de utilizá-lo e desligue-o da fonte de alimentação e das linhas de telecomunicações até poder contactar o Centro de Assistência a Clientes e pedir nova orientação. Consulte o Capítulo 8, “Obter informações, ajuda e assistência”, na página 63.

- Cabos de alimentação, fichas, adaptadores de corrente, extensões, protectores contra oscilações de tensão, ou fontes de alimentação rachados, quebrados ou danificados.
- Sinais de sobreaquecimento, fumo, faíscas ou incêndio.
- Dano numa bateria (tais como rachas, amolgadelas ou vincos), descarga de uma bateria ou acumulação de substâncias estranhas na bateria.
- Um som de estalido ou sibilo ou um forte odor exalado pelo produto.
- Sinais do derrame de líquido ou da queda de um objecto dentro do computador, no cabo de alimentação ou no adaptador de corrente.
- O computador, o cabo de alimentação ou o adaptador de corrente ter estado em contacto com a água.
- O produto caiu ou foi danificado de alguma forma.
- O produto não funciona normalmente ao seguir as instruções de funcionamento.

**Nota:** Se detectar estas condições num produto (tal como numa extensão) que tenha sido fabricado para ou pela Lenovo, interrompa a utilização do mesmo até contactar o fabricante do produto para obter mais instruções ou até que obtenha uma substituição adequada do produto.

---

## Directrizes gerais de segurança

Siga sempre as precauções que se seguem para diminuir o risco de lesões e danos materiais.

## Serviço e actualizações

Não tente efectuar a reparação de um produto, a não ser que tenha sido instruído para o fazer pelo Centro de Assistência a Clientes ou pela documentação. Utilize apenas um prestador de assistência credenciado para reparar o seu produto específico.

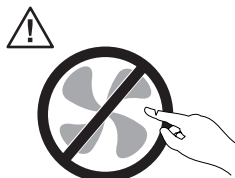
**Nota:** Certos componentes do computador podem ser actualizados ou substituídos pelo cliente. As actualizações são normalmente designadas como opções. As peças de substituição aprovadas para instalação pelo cliente são designadas Unidades Substituíveis pelo Cliente (Customer Replaceable Units), ou CRUs. A Lenovo fornece documentação com instruções, quando é adequado os clientes instalarem opções ou procederem à substituição de CRUs. Ao efectuar essas substituições, tem de seguir criteriosamente todas as instruções. O estado Desligado de um indicador de alimentação não significa necessariamente que os níveis de voltagem no interior do produto sejam zero. Antes de remover as tampas de um produto equipado com cabo de alimentação, certifique-se de a alimentação está desligada e de que o



produto está desligado de qualquer fonte de alimentação. Se tiver alguma dúvida ou preocupação, contacte o Centro de Assistência a Clientes.

Embora não existam peças em movimento no computador após o cabo de alimentação ter sido desligado, é necessário ter em atenção os seguintes avisos.

#### Perigo



**Peças em movimento perigosas. Mantenha os dedos e outras partes do corpo afastados.**

#### Atenção



**Antes de proceder à substituição de CRUs, desligue o computador e aguarde três a cinco minutos para que o computador arrefeça antes de abrir a tampa.**

## Aviso sobre electricidade estática

A electricidade estática, embora seja inofensiva para o utilizador, pode danificar gravemente componentes e opções do computador. Manusear inadequadamente componentes sensíveis à electricidade estática pode causar danos no componente. Ao desembalar uma opção ou uma CRU, não abra a embalagem de protecção anti-estática que contém o componente até que as instruções o indiquem.

Ao manusear opções ou CRUs, ou ao executar qualquer operação no interior do computador, tome as precauções a seguir indicadas para evitar danos causados por electricidade estática:

- Limite os movimentos. Estes podem fazer aumentar a electricidade estática à sua volta.
- Manuseie sempre os componentes com cuidado. Segure nos adaptadores, módulos de memória e outras placas de circuitos pelas respectivas extremidades. Nunca toque em circuitos expostos.
- Impeça que terceiros toquem nos componentes.
- Ao instalar uma opção ou CRU sensível à electricidade estática, encoste a embalagem de protecção anti-estática que contém o componente a uma das tampas metálicas da ranhura de expansão ou a qualquer outra superfície metálica, não pintada, do computador durante, pelo menos, dois segundos. Este procedimento reduz a electricidade estática da embalagem e do próprio corpo.
- Sempre que possível, retire o componente sensível à electricidade estática da embalagem sensível à electricidade estática e instale-o directamente no

computador, sem o pousar. Quando tal não for possível, coloque a embalagem sensível à electricidade estática numa superfície uniforme e plana e coloque o componente sobre a mesma.

- Não coloque a opção sobre a tampa do computador ou qualquer outra superfície metálica.

## **Cabos de alimentação e transformadores**

Utilize apenas os cabos de alimentação e os adaptadores de corrente fornecidos pelo fabricante do produto.

Os cabos de alimentação são aprovados no que diz respeito à segurança. Para outros países sem ser a Alemanha, deverão ser utilizados os tipos adequados.

Nunca enrole um cabo de alimentação à volta de um transformador ou de outro objecto. Se o fizer, pode esticar o cabo de forma a provocar rachas, fendas ou pregas. Esta situação pode representar um risco de segurança.

Arrume os cabos de alimentação de modo a que ninguém os pise, tropece neles ou fiquem entalados noutros objectos.

Proteja os cabos de alimentação e os transformadores contra o derrame de líquidos. Por exemplo, não deixe o cabo de alimentação ou transformador próximo de lava-louças, banheiras, sanitas ou em pavimentos que sejam lavados com detergentes líquidos. Os líquidos podem provocar curto-circuitos, em particular se o cabo de alimentação ou o transformador tiver sido incorrectamente esforçado. Os líquidos podem igualmente causar a corrosão gradual dos terminais do cabo de alimentação e/ou dos conectores dum transformador, o que pode resultar eventualmente num sobreaquecimento.

Ligue sempre os cabos de alimentação e os cabos de sinal pela ordem correcta e certifique-se de que todos os conectores dos cabos de alimentação estão firmemente e totalmente ligados a tomadas.

Não utilize um transformador que apresente sinais de corrosão nos pinos de entrada de ca ou apresente sinais de sobreaquecimento (tais como plástico deformado) na entrada de ca ou em qualquer ponto do transformador.

Não utilize cabos de alimentação em que os contactos eléctricos em cada extremidade apresentem sinais de corrosão ou sobreaquecimento ou em que o cabo de alimentação pareça ter sido danificado de alguma forma.

## **Extensões e dispositivos relacionados**

Certifique-se de que as extensões, os protectores contra oscilações de tensão, as fontes de alimentação ininterruptíveis e extensões com múltiplas tomadas que utilizar estão calibrados para os requisitos de electricidade do produto. Nunca sobrecarregue estes dispositivos. Se forem utilizadas extensões com múltiplas tomadas, a carga não deverá exceder a potência de entrada da extensão. Consulte um electricista para o esclarecer caso tenha questões relacionadas com intensidades de corrente, requisitos de alimentação e potências de entrada.

## **Fichas e tomadas**

Caso pretenda utilizar uma caixa de ligação (tomada eléctrica) para o equipamento do computador que pareça estar danificada ou corroída, não a utilize até que seja substituída por um electricista qualificado.

Não dobre nem modifique a ficha. Se a ficha estiver danificada, contacte o fabricante para obter uma substituição.

Não utilize a mesma tomada juntamente com outros aparelhos eléctricos domésticos ou comerciais que utilizem grandes quantidades de electricidade, pois a tensão instável poderá danificar o computador, os dados ou os dispositivos ligados ao computador.

Certos produtos estão equipados com uma ficha com três dentes. Esta ficha só encaixa numa tomada com ligação à terra. Trata-se de um dispositivo de segurança. Não force este dispositivo de segurança tentando inserir a ficha numa tomada sem ligação à terra. Caso não consiga inserir a ficha na tomada, contacte um electricista para que coloque um adaptador para tomadas aprovado ou para que substitua a tomada por uma que permita este dispositivo de segurança. Nunca sobrecarregue uma tomada eléctrica. O carregamento global do sistema não deve ultrapassar 80% da potência do circuito de derivação. Consulte um electricista para obter mais informações, caso tenha dúvidas acerca de cargas eléctricas e valores dos circuitos de derivação.

Certifique-se de que a tomada eléctrica que está a utilizar está correctamente ligada, é facilmente acessível e está localizada próximo do equipamento. Não estique totalmente os cabos de alimentação de forma a esforçá-los.

Certifique-se de que a tomada fornece a tensão e a corrente adequadas para o produto que está a instalar.

Ligue e desligue o equipamento cuidadosamente da tomada.

## **Dispositivos externos**

Não ligue nem desligue quaisquer cabos de dispositivos externos que não os cabos USB e 1394 enquanto a alimentação do computador estiver ligada, pois tal poderá danificar o computador. Para evitar possíveis danos nos dispositivos ligados ao computador encerre o computador e aguarde, pelo menos, cinco segundos para desligar os dispositivos externos.

## **Baterias**

Todos os computadores pessoais fabricados pela Lenovo contêm uma pilha de relógio não recarregável para fornecer energia ao relógio do sistema. Para além disso, muitos produtos móveis, como computadores portáteis, utilizam uma bateria recarregável para fornecer alimentação ao sistema quando está a ser deslocado. As baterias fornecidas pela Lenovo para utilização com o produto foram testadas quanto à compatibilidade e só deverão ser substituídas por peças aprovadas.

Nunca tente abrir ou reparar uma bateria. Não esmague, perfure ou incinere baterias, nem provoque um curto-circuito nos contactos metálicos. Não mergulhe a bateria na água ou noutros líquidos. Recarregue a bateria exclusivamente de acordo com as instruções incluídas na documentação do produto.

A utilização abusiva ou o manuseamento incorrecto da bateria pode causar o sobreaquecimento da mesma, que poderá provocar a “exalação” de gases ou chamas da bateria ou célula em forma de moeda. Se a bateria estiver danificada, ou se notar qualquer descarregamento da bateria ou a acumulação de materiais estranhos nos respectivos fios, interrompa a utilização da mesma e obtenha uma substituição junto do fabricante.

As baterias podem degradar-se quando não são utilizadas durante períodos de tempo prolongados. Se certas baterias recarregáveis (particularmente, as baterias de íões de lítio) não forem utilizadas e permanecerem descarregadas, pode aumentar o risco de curto-circuito na bateria, o que reduzirá a duração da mesma e também poderá constituir um risco de segurança. Não deixe as baterias de íões de lítio completamente descarregadas, nem as guarde se estiverem descarregadas.

## Calor e ventilação do produto

Os computadores geram calor quando são ligados e durante o carregamento das baterias. Os computadores portáteis podem gerar uma quantidade significativa de calor devido ao tamanho compacto. Siga sempre estas precauções básicas:

- Não deixe a base do computador portátil em contacto com o peito ou qualquer outra parte do corpo durante um período de tempo prolongado quando o computador estiver a funcionar ou durante o carregamento da bateria. O computador produz algum calor durante o funcionamento normal. O contacto prolongado com o corpo pode causar desconforto ou até mesmo uma queimadura na pele.
- Não trabalhe com o computador nem carregue a bateria próximo de materiais inflamáveis ou em ambientes onde possam ocorrer explosões.
- As grelhas de ventilação, ventoinhas e/ou dissipadores de calor são fornecidos com o produto para um funcionamento em segurança, com conforto e fiável. Estes dispositivos podem ficar inadvertidamente bloqueados se forem colocados numa cama, sofá, tapete ou outras superfícies flexíveis. Nunca bloqueie, obstrua ou impeça o funcionamento destes componentes.

Deve inspeccionar o computador de secretária quanto à acumulação de pó, pelo menos, de três em três meses. Antes de inspeccionar o computador, desligue-o e retire o cabo de alimentação da tomada eléctrica; em seguida, retire o pó dos ventiladores e das perfurações da tampa biselada. Se notar uma acumulação de pó externa, deverá examinar igualmente e retirar o pó da parte interna do computador incluindo as patilhas de entrada do dissipador de calor, os orifícios de ventilação da fonte de alimentação e ventoinhas. Desligue sempre o computador e retire o cabo da tomada antes de abrir a tampa. Se possível, evite trabalhar com o computador a menos de 60 cm de áreas muito movimentadas. Se tiver de trabalhar com o computador numa, ou próximo de uma área muito movimentada, deverá inspeccionar e, se necessário, limpar o computador mais frequentemente.

Para sua segurança e para manter o computador de secretária nas condições de funcionamento ideais, siga sempre estas precauções básicas:

- Mantenha a tampa fechada sempre que o computador estiver ligado à tomada.
- Inspeccione regularmente a parte exterior do computador quanto à acumulação de pó.
- Retire o pó dos orifícios de ventilação e das perfurações do bisel. Podem ser necessárias limpezas mais frequentes nos computadores em áreas poeirentas ou muito movimentadas.
- Não tape nem bloqueie as aberturas de ventilação.
- Não guarde nem utilize o computador dentro de uma peça de mobiliário, já que pode aumentar o risco de sobreaquecimento.
- As temperaturas da circulação de ar no computador não devem exceder os 35° C.
- Não utilize dispositivos de filtragem do ar não adequados a computadores de secretária.

## Ambiente operativo

O ambiente ideal para utilizar o computador situa-se entre os 10°C e os 35°C (50°F-95°F) com os valores de humidade a variarem entre os 35% e os 80%. Se o computador for armazenado ou transportado a temperaturas inferiores a 10°C (50°F), aguarde até que este atinja a temperatura ideal de funcionamento, entre os 10°C e os 35°C (50°F-95°F) antes de o utilizar. Em condições extremas, este processo poderá demorar cerca de duas horas. A utilização do computador antes de este ter atingido a temperatura ideal de funcionamento poderá originar danos irreparáveis.

Se possível, coloque o computador numa área bem ventilada e seca, sem exposição directa à luz solar.

Mantenha os aparelhos eléctricos tais como ventoinhas, rádios, colunas de elevada potência, ares condicionados e fornos microondas longe do computador, uma vez que os fortes campos magnéticos gerados por estes aparelhos podem danificar o monitor e os dados na unidade de disco rígido.

Não coloque bebidas em cima ou ao lado do computador ou de outros dispositivos que a este estejam ligados. Caso seja entornado algum líquido no computador ou num dispositivo a ele ligado, poderá ocorrer um curto-circuito ou qualquer outro dano.

Não coma nem fume sobre o teclado. As partículas que caem sobre o teclado podem causar danos.

---

## Informações sobre segurança de corrente eléctrica

### Perigo

A corrente eléctrica dos cabos de alimentação, telefónicos e de comunicações é perigosa.

Para evitar o risco de choque eléctrico:

- Para evitar possíveis choques eléctricos, não utilize o computador durante uma trovoadas.
- Não ligue ou desligue cabos nem proceda à instalação, manutenção ou reconfiguração deste produto durante uma trovoadas.
- Ligue todos os cabos de alimentação a uma tomada eléctrica com a devida ligação à terra.
- Ligue qualquer equipamento que vá anexar posteriormente a este produto a tomadas devidamente ligadas à terra.
- Sempre que possível, use apenas uma mão para ligar ou desligar cabos de sinal.
- Nunca ligue qualquer equipamento quando existir qualquer vestígio de incêndio, inundação ou dano estrutural.
- Desligue os cabos de alimentação, sistemas de telecomunicações, redes e modems ligados antes de abrir as tampas dos dispositivos, salvo indicação em contrário presente nos procedimentos de instalação e configuração.
- Ligue e desligue os cabos conforme descrito na tabela que se segue quando instalar, mover ou abrir as tampas deste produto ou dos dispositivos anexados.

<b>Para ligar:</b> <ol style="list-style-type: none"><li>1. DESLIGUE todos os dispositivos.</li><li>2. Primeiro, ligue todos os cabos aos dispositivos.</li><li>3. Ligue os cabos de sinal aos conectores.</li><li>4. Ligue os cabos de alimentação às tomadas.</li><li>5. LIGUE o dispositivo.</li></ol>	<b>Para desligar:</b> <ol style="list-style-type: none"><li>1. DESLIGUE todos os dispositivos.</li><li>2. Primeiro, retire os cabos de alimentação das tomadas.</li><li>3. Retire os cabos de sinal dos conectores.</li><li>4. Remova todos os cabos dos dispositivos.</li></ol>
---	--

---

## Aviso sobre a pilha de lítio

**Cuidado**  
**Perigo de explosão se a pilha for substituída incorrectamente.**

Quando substituir a pilha de lítio em forma de moeda, utilize apenas o mesmo tipo, ou um tipo equivalente ao da pilha recomendada pelo fabricante. A pilha contém lítio e pode explodir se não for correctamente utilizada, manuseada ou destruída.

**Não:**

- A atire, nem mergulhe na água
- A aqueça a mais de 100°C
- A repare ou desmonte

Destrua a pilha de acordo com as regras ou regulamentos locais.

A declaração seguinte é aplicável a utilizadores no estado da Califórnia, E.U.A.

Materiais contendo perclorato: poderá ser necessário um manuseamento especial. Consulte o sítio da Web [www.dtsc.ca.gov/hazardouswaste/perchlorate](http://www.dtsc.ca.gov/hazardouswaste/perchlorate).

---

## Informações sobre a segurança do modem

**Cuidado**  
**Para reduzir o risco de incêndio, utilize apenas um cabo de linhas de telecomunicações N° 26 AWG ou maior.**

Para reduzir o risco de incêndio, choque eléctrico ou lesão física quando utilizar o equipamento do telefone, siga sempre estas precauções de segurança básicas:

- Nunca instale linhas telefónicas durante uma trovoadas.
- Nunca instale as fichas do telefone em locais molhados, a menos que a ficha se destine especificamente a tais locais.
- Nunca toque em cabos ou terminais de telefone não isolados, a menos que a linha telefónica tenha sido desligada na interface de rede.
- Tenha cuidado quando instalar ou modificar linhas telefónicas.
- Evite utilizar um telefone (sem ser do tipo sem fios) durante uma trovoadas. Pode existir o risco remoto de choque eléctrico causado pelos relâmpagos.

- Não utilize o telefone para comunicar uma fuga de gás nas imediações da fuga.

---

## Declaração de conformidade laser

Certos modelos de computadores pessoais são equipados de fábrica com uma unidade de CD ou DVD-ROM. As unidades de CD e DVD também são vendidas em separado como opções. As unidades de CD e DVD são produtos de funcionamento a laser. Estas unidades estão certificadas nos E.U.A como estando em conformidade com os requisitos do Department of Health and Human Services 21 Code of Federal Regulations (DHHS 21 CFR), Subcapítulo J para produtos laser de Classe 1. Noutros países, as unidades estão certificadas como estando em conformidade com os requisitos das normas International Electrotechnical Commission (IEC) 825 e CENELEC EN 60 825 para produtos laser Classe 1.

Quando instalar uma unidade de CD ou DVD-ROM, observe as instruções de manuseamento que se seguem.

### Cuidado

**O uso de controlos ou ajustes ou a execução de procedimentos diferentes dos especificados nestas instruções podem resultar numa exposição a radiação nociva.**

**Não retire as tampas das unidades.** A remoção das tampas da unidade de CD ou DVD pode resultar na exposição a radiação laser nociva. Não existem peças passíveis de assistência no interior da unidade de CD ou DVD.

Certas unidades de CD e DVD contêm um diodo laser de Classe 3A ou Classe 3B incorporado. Observe a instrução que se segue.

### Perigo

**Radiação laser após a abertura. Não olhar fixamente para o feixe, não ver directamente com instrumentos ópticos e evitar a exposição directa ao feixe.**

---

## Instrução sobre a fonte de alimentação

Nunca retire a tampa de uma fonte de alimentação nem de nenhuma peça que tenha a etiqueta que se segue afixada.



Estão presentes tensão, corrente e níveis eléctricos perigosos dentro de qualquer peça que tenha esta etiqueta afixada. Não existem peças passíveis de assistência dentro destes componentes. Se suspeitar de algum problema num destes componentes, contacte um técnico de assistência.

---

## **Segurança dos dados**

Não elimine ficheiros desconhecidos ou altere o nome de ficheiros ou directórios que não tenham sido criados pelo utilizador, caso contrário o software do computador poderá não funcionar.

Tenha em atenção que o acesso a recursos de rede poderá tornar o computador vulnerável a vírus, piratas informáticos, spyware e outras actividades de carácter malicioso que poderão danificar o computador, o respectivo software ou dados. É da responsabilidade do utilizador certificar-se de que possui protecção adequada sob a forma de firewalls, software anti-vírus e software anti-spyware, bem como a actualização destes tipos de software.

---

## **Limpeza e manutenção**

Mantenha o computador e o espaço de trabalho limpos. Encerre o computador e, em seguida, desligue o cabo de alimentação, antes de efectuar a limpeza do computador. Não vaporize qualquer detergente líquido directamente sobre o computador ou utilize detergentes que contenham materiais inflamáveis para limpar o computador. Vaporize o detergente num pano macio e, em seguida, limpe as superfícies do computador.

---

## **Informações adicionais sobre segurança**

Os sacos plásticos podem ser perigosos. Mantenha os sacos plásticos longe de bebés e crianças para evitar o risco de asfixia.



---

## Introdução

Este *Manual do Utilizador* contém as seguintes informações:

- O Capítulo 1, “Organizar o espaço de trabalho”, na página 1 fornece informações sobre a instalação do computador de modo a proporcionar conforto e o impacto das fontes de luz, circulação do ar e tomadas.
- O Capítulo 2, “Instalar o computador”, na página 3 fornece informações sobre a configuração do computador e a instalação do software e do sistema operativo.
- O Capítulo 3, “Opções de instalação”, na página 11 fornece informações sobre as funções e opções que estão disponíveis para o computador.
- O Capítulo 4, “Recuperar software”, na página 41 fornece instruções sobre como utilizar o programa ThinkVantage® Rescue and Recovery™ para criar discos de recuperação do produto, efectuar cópias de segurança dos dados, recuperar software e restaurar todo o conteúdo do disco rígido para um estado guardado anteriormente.
- O Capítulo 5, “Utilizar o Setup Utility (Utilitário de Configuração)”, na página 49 fornece instruções sobre como visualizar e alterar as definições de configuração do computador.
- O Capítulo 6, “Actualizar programas do sistema”, na página 53 fornece informações sobre como actualizar o POST/BIOS e recuperar de uma falha de actualização do POST/BIOS.
- O Capítulo 7, “Resolução de problemas e diagnósticos”, na página 55 fornece informações sobre ferramentas básicas de resolução de problemas e diagnóstico para o computador.
- O Capítulo 8, “Obter informações, ajuda e assistência”, na página 63 fornece informações sobre a vasta gama de recursos úteis disponibilizados pela Lenovo.
- O Apêndice A, “Comandos manuais do modem”, na página 69 fornece comandos para a programação manual do modem.
- O Apêndice B, “Informações especiais”, na página 77 fornece informações especiais e informações sobre marcas comerciais.



---

## Capítulo 1. Organizar o espaço de trabalho

Para retirar o máximo partido do computador, organize o equipamento que vai utilizar e o espaço de trabalho de acordo com as suas necessidades e com o tipo de trabalho que vai realizar. O seu conforto é muito importante, mas as fontes de luz, a circulação do ar e a localização de tomadas também podem afectar a forma como organiza o espaço de trabalho.

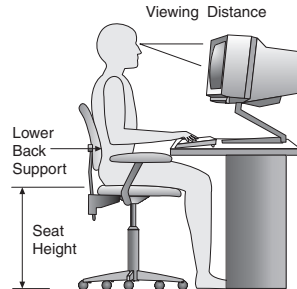
---

### Conforto

Embora não exista uma posição de trabalho que seja ideal para todos, seguem-se algumas directrizes para o ajudar a encontrar a posição que mais lhe convém.

Permanecer sentado na mesma posição durante um período de tempo prolongado pode causar fadiga. Uma boa cadeira pode fazer toda a diferença. O encosto e o assento devem regular-se independentemente e fornecer-lhe um bom apoio. O assento deverá ter uma parte frontal curva para aliviar a pressão nas coxas. Regule o assento de modo a que as coxas fiquem paralelas ao chão e os pés fiquem planos no chão ou sobre um apoio para pés.

Quando utilizar o teclado, mantenha os antebraços paralelos ao chão e os pulsos numa posição neutra e confortável. Tente dar pequenos toques no teclado e manter as mãos e os dedos relaxados. Pode alterar o ângulo do teclado para o máximo conforto ajustando a posição dos pés do teclado.



Ajuste o monitor de modo a que o topo do ecrã fique ao nível dos olhos ou ligeiramente abaixo. Coloque o monitor a uma distância de visualização confortável, normalmente de 51 a 61 cm, e posicione-o de modo a poder vê-lo sem torcer o corpo. Posicione ainda qualquer outro equipamento que utilize regularmente, como o telefone ou o rato, ao seu alcance.

---

### Brilho e iluminação

Posicione o monitor de modo a minimizar o brilho e os reflexos causados por candeeiros, janelas e outras fontes de luz. Até mesmo a luz reflectida em superfícies brilhantes pode causar reflexos incomodativos no ecrã do monitor. Sempre que possível, coloque o monitor em ângulos rectos relativamente a janelas e outras fontes de luz. Reduza a iluminação dos candeeiros de tecto, se necessário, desligando-a ou utilizando lâmpadas com poucas velas. Se instalar o monitor próximo de uma janela, utilize cortinas ou estores para impedir a passagem da luz solar. Pode ter de ajustar os controlos de luminosidade e contraste do monitor, já que a luz da sala vai mudando ao longo do dia.

Sempre que não seja possível evitar os reflexos ou ajustar a luz, pode ser útil colocar um filtro anti-reflexo sobre o ecrã. Contudo, estes filtros podem afectar a claridade da imagem no ecrã; experimente utilizá-los apenas quando tiver esgotado todos os outros métodos de redução do brilho.

A acumulação de pó causa problemas associados ao reflexo. Não se esqueça de limpar periodicamente o ecrã do monitor com um pano macio humedecido num líquido não abrasivo, próprio para limpar vidros.

---

## **Circulação do ar**

O computador e o monitor produzem calor. O computador dispõe de uma ventoinha que aspira ar fresco e força o ar quente para fora. O monitor expõe o ar quente através de orifícios de ventilação. O bloqueio dos orifícios de ventilação pode causar um sobreaquecimento, que pode resultar numa avaria ou dano. Coloque o computador e o monitor de modo a que nada bloqueie os orifícios de ventilação; normalmente, é suficiente um espaço de 51 mm para a circulação do ar. Além disso, certifique-se de que o ar ventilado não sopra na direcção de outra pessoa.

---

## **Tomadas e comprimento dos cabos**

A localização das tomadas e o comprimento dos fios e cabos de alimentação ligados ao monitor, impressora e outros dispositivos, pode determinar a localização final do computador.

Quando organizar o espaço de trabalho:

- Evite a utilização de extensões. Sempre que possível, ligue o cabo de alimentação do computador directamente a uma tomada.
- Mantenha os cabos de alimentação arrumados e afastados das zonas de passagem e de outras áreas onde possam ficar emaranhados acidentalmente.

Para obter mais informações sobre cabos de alimentação, consulte a secção “Cabos de alimentação e transformadores” na página viii e as informações sobre garantia e segurança fornecidas com o computador.

---

## Capítulo 2. Instalar o computador

Antes de começar, tenha o cuidado de instalar o computador na área de trabalho mais adequada possível às suas necessidades e ao tipo de trabalho que efectuar. Para obter mais informações, consulte o Capítulo 1, “Organizar o espaço de trabalho”, na página 1.

**Nota:** Leia a secção “Informações importantes sobre segurança” na página v antes de instalar o computador. As precauções e directrizes ajudá-lo-ão a trabalhar em segurança.

---

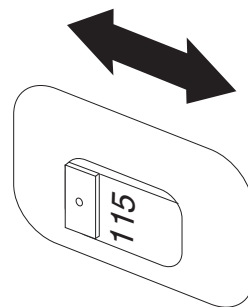
### Ligar o computador

Utilize as informações que se seguem quando ligar o computador. Procure os pequenos ícones dos conectores na parte posterior do computador.

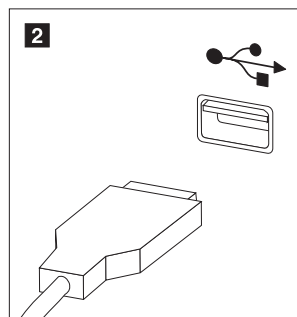
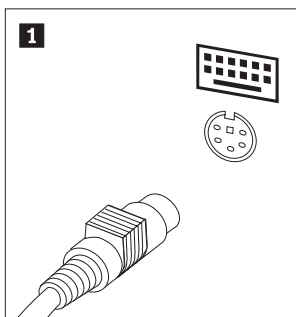
Se os cabos do computador e o painel de conectores tiverem conectores codificados por cores, faça corresponder a cor da extremidade do cabo com a cor do conector. Por exemplo, faça corresponder uma extremidade de cabo azul com um conector azul ou uma extremidade de cabo vermelha com um conector vermelho.

**Nota:** Dependendo do tipo de modelo, o seu computador pode não ter todos os conectores descritos neste capítulo.

1. Verifique a posição do interruptor de selecção da tensão na parte posterior do computador. Se necessário, utilize uma esferográfica para fazer deslizar o interruptor.
  - Se o intervalo de fornecimento da tensão for de 100–127 V ca, defina o interruptor para 115 V.
  - Se o intervalo de fornecimento da tensão for de 200–240 V ca, defina o interruptor para 230 V.

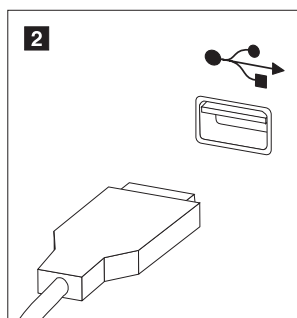
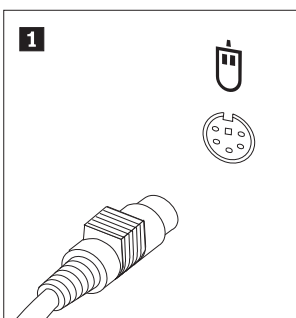


2. O cabo do teclado pode ter um conector de teclado standard **1** ou um conector Bus Série Universal (USB, Universal Serial Bus) **2**. Ligue o cabo do teclado ao conector de teclado apropriado.

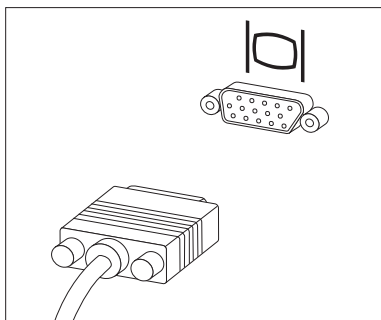


**Nota:** Certos modelos têm teclados com leitor de impressões digitais. Após configurar e ligar o computador, consulte o sistema de ajuda online Access Help para obter informações sobre o leitor de impressões digitais. Consulte a secção “Access Help” na página 64 para obter instruções sobre como abrir o sistema de ajuda online.

3. O cabo do teclado pode ter um conector de rato standard **1** ou um conector USB **2**. Ligue o cabo do rato ao conector de rato apropriado.

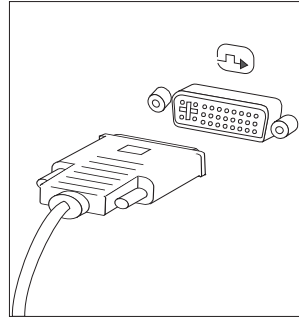


4. Ligue o cabo do monitor ao conector do monitor do computador.
  - Se tiver um monitor Standard Video Graphics Array (VGA), ligue o cabo ao conector, conforme mostrado.



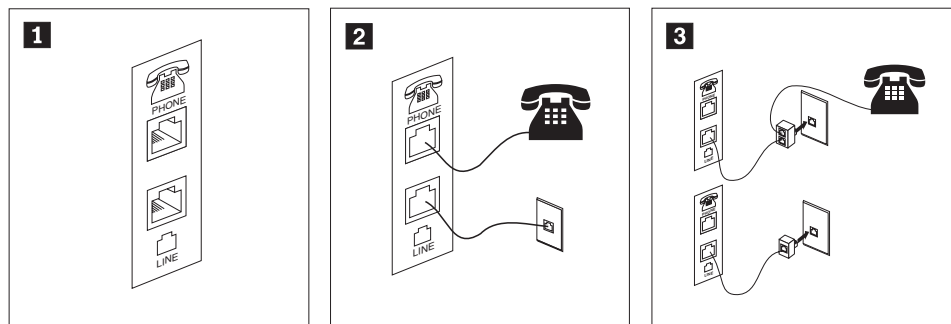
**Nota:** Se o seu modelo tiver dois conectores de monitor, não se esqueça de utilizar o conector do adaptador porta de gráficos acelerados (AGP, accelerated graphics port).

- Se tiver um monitor da interface de vídeo digital (DVI, digital video interface), ligue o cabo ao conector, conforme mostrado.



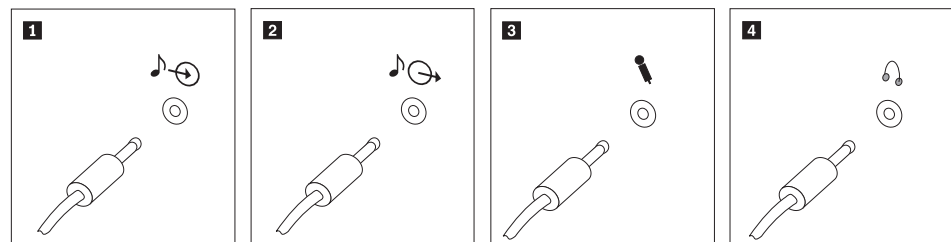
**Nota:** O computador tem de ter instalado um adaptador que suporte o monitor DVI.

5. Se tiver um modem, ligue-o utilizando as informações que se seguem.



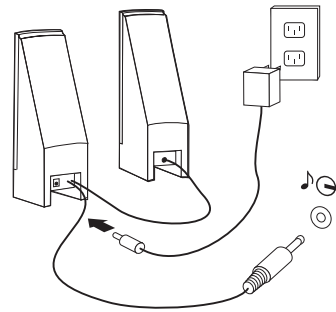
- 1** Esta ilustração mostra as duas ligações na parte posterior do computador, necessárias para a instalação do modem.
- 2** Nos E.U.A. e noutros países ou regiões que utilizam a tomada de telefone RJ-11, o utilizador deve ligar uma das extremidades do telefone ao conector do computador e a outra extremidade ao conector do telefone na parte posterior do computador. Ligue uma das extremidades do cabo do modem ao conector do modem na parte posterior do computador e a outra extremidade à tomada do telefone.
- 3** Nos países ou regiões que não utilizam tomadas de telefone RJ-11, é necessária uma caixa de derivação ou conversor para ligar os cabos à tomada do telefone, conforme mostrado no início da ilustração. Também é possível utilizar a caixa de derivação ou conversor sem o telefone, conforme mostrado no fim da ilustração.

6. Se tiver dispositivos de áudio, ligue-os utilizando as instruções que se seguem. Para obter mais informações acerca de colunas, consulte os passos 7 e 8 na página 6.

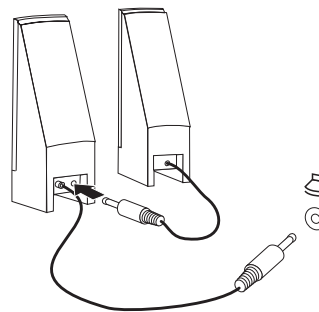


- |                                    |   |
|------------------------------------|---|
| <b>1</b> Entrada de linha de áudio | Este conector recebe sinais sonoros de um dispositivo de áudio externo, como um sistema de som.   |
| <b>2</b> Saída de linha de áudio   | Este conector envia sinais de áudio do computador para dispositivos externos, como colunas estéreo alimentadas.   |
| <b>3</b> Microfone                 | Utilize este conector para ligar um microfone ao computador quando pretender gravar som ou caso utilize software de reconhecimento da fala.   |
| <b>4</b> Auscultadores             | Utilize este conector para ligar auscultadores ao computador ou quando pretender ouvir música ou outros sons sem perturbar ninguém. Este conector pode estar localizado na parte da frente do computador. |

7. Se tiver colunas *alimentadas* com um adaptador de ca, utilize as instruções que se seguem.

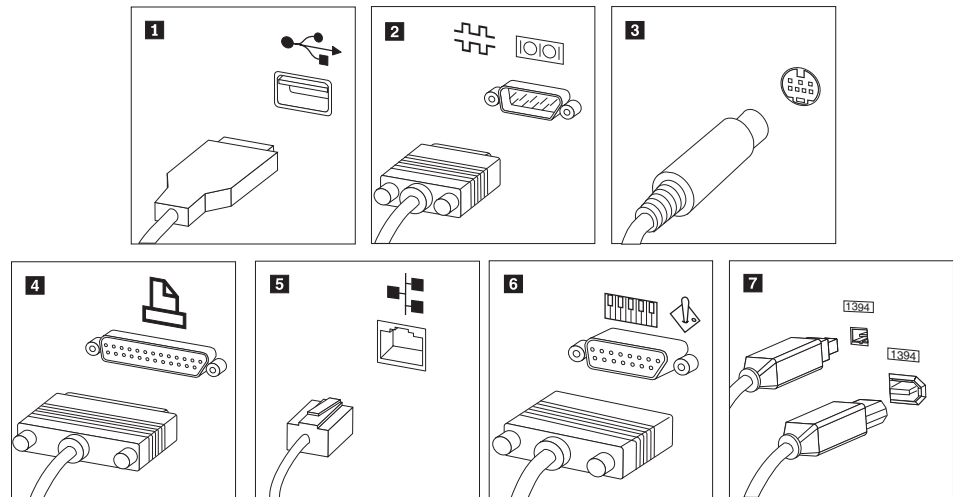


- a. Ligue o cabo existente entre as colunas, se necessário. Em certas colunas, este cabo está permanentemente ligado.
  - b. Ligue o cabo do adaptador de ca à coluna.
  - c. Ligue as colunas ao computador.
  - d. Ligue o adaptador de ca à fonte de corrente alternada.
8. Se tiver correntes *não alimentadas* sem adaptador de ca, utilize as instruções que se seguem.



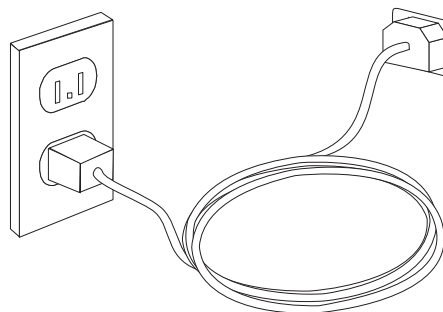
- a. Ligue o cabo existente entre as colunas, se necessário. Em certas colunas, este cabo está permanentemente ligado.
  - b. Ligue as colunas ao computador.
9. Ligue todos os dispositivos adicionais que tenha. O computador pode não ter todos os conectores mostrados.





- 1** USB Utilize este conector para ligar um dispositivo que requeira uma ligação Bus Série Universal (USB), como um teclado, rato, scanner, impressora ou assistente pessoal digital (PDA, personal digital assistant).
  - 2** Série Utilize este conector para ligar um modem externo, impressora série ou outro dispositivo que utilize um conector série de 9 pinos.
  - 3** S-video Utilize este conector para ligar um aparelho de TV que tenha um conector S-Video. Este conector está presente em certos adaptadores de vídeo de alto rendimento.
  - 4** Paralelo Utilize este conector para ligar uma impressora paralela ou qualquer outro dispositivo que requeira uma ligação paralela de 25 pinos.
  - 5** Ethernet Utilize este conector para ligar o computador a uma rede local de tipo Ethernet ou a um modem com cabo.
- Importante:** Para trabalhar com o computador dentro dos limites de FCC quando está ligado a uma rede Ethernet, utilize um cabo de Ethernet de Categoria 5.
- 6** MIDI/joystick Utilize este conector para ligar um "joystick", comando de consola ou um dispositivo da interface digital de instrumentos musicais (MIDI, musical instrument digital interface), como um teclado MIDI.
  - 7** IEEE 1394 Este conector é por vezes designado Firewire porque transmite dados rapidamente. Existem dois tipos de conectores IEEE 1394: o de 4 pinos e o de 6 pinos. O IEEE 1394 permite a ligação a vários tipos de aparelhos electrónicos para o consumidor, incluindo dispositivos de áudio digitais e scanners.

10. Ligue os cabos de alimentação a tomadas devidamente ligadas à terra.



**Nota:** Consulte o sistema de ajuda online Access Help para obter mais informações sobre conectores. Consulte a secção “Access Help” na página 64 para obter instruções sobre como abrir o sistema de ajuda online.

---

## Ligar a alimentação

Ligue primeiro o monitor e outros dispositivos externos e, em seguida, ligue o computador. Quando o autoteste após ligação (POST, power-on self-test) terminar, a janela com o logótipo fecha-se. Se o computador tiver software pré-instalado, o programa de instalação do software é iniciado.

Se tiver problemas durante o arranque, consulte o Capítulo 7, “Resolução de problemas e diagnósticos”, na página 55. Para obter ajuda adicional, consulte o Capítulo 8, “Obter informações, ajuda e assistência”, na página 63. Pode obter ajuda e informações por telefone através do Centro de Assistência a Clientes. Consulte as informações sobre garantia e segurança fornecidas com o computador para obter a lista mundial de números de telefone de Assistência e Suporte.

---

## Terminar a instalação do software

### Importante

Leia cuidadosamente os acordos sobre as licenças antes de utilizar os programas deste computador. Estes acordos descrevem detalhadamente os direitos, obrigações e garantias relativos ao software incluído neste computador. Ao utilizar estes programas, o utilizador aceita os termos dos acordos. Se não aceitar os acordos, não utilize os programas. Em vez disso, devolva imediatamente o computador inteiro para obter um reembolso total.

Após iniciar o computador pela primeira vez, siga as instruções apresentadas no ecrã para completar a instalação de software. Se não completar a instalação de software da primeira vez que o computador for ligado, poderão ocorrer resultados imprevisíveis. Quando a instalação terminar, consulte o sistema de ajuda online Access Help, para saber mais acerca do computador. Consulte a secção “Access Help” na página 64 para obter instruções sobre como abrir o sistema de ajuda online.

**Nota:** Alguns modelos poderão ter uma versão multilingue do sistema operativo Microsoft Windows pré-instalada. Se o seu computador tiver a versão multilingue, ser-lhe-á pedido que escolha um idioma durante o processo de instalação inicial. Após a instalação, a versão de idioma pode ser alterada no Painel de controlo do Windows.

---

## Completar tarefas importantes

Após ter configurado o computador, execute as seguintes tarefas, que o ajudarão a poupar tempo e trabalho posteriormente:

- Crie uma imagem de CD de diagnóstico, disquetes de diagnóstico ou suportes de recuperação. Os programas de diagnóstico são utilizados para testar componentes de hardware do computador e comunicar definições controladas pelo sistema operativo que possam causar falhas de hardware. A criação antecipada de uma imagem de CD de diagnóstico, disquetes de diagnóstico ou suportes de recuperação assegura a possibilidade de executar diagnósticos caso o espaço de trabalho do Rescue and Recovery se torne inacessível. Para obter mais

informações, consulte a secção “PC-Doctor para DOS” na página 57 ou “PC-Doctor para Windows PE” na página 59.

- Registe o tipo, modelo e número de série do computador. Se necessitar de assistência ou apoio técnico, provavelmente serão pedidas estas informações. Para obter mais informações, consulte as informações sobre segurança e garantia fornecidas com o computador.

---

## Actualizar o sistema operativo

A Microsoft disponibiliza actualizações para vários sistemas operativos no sítio da Web do Microsoft Windows Update. O sítio da Web determina automaticamente quais as actualizações do Windows disponíveis para o seu computador e lista apenas essas actualizações. As actualizações podem incluir correcções de segurança, novas versões de componentes do Windows (como o leitor de suportes), correcções a outras partes do sistema operativo Windows ou melhoramentos.

Consulte o sistema de ajuda online Access Help para obter mais informações sobre o seu sistema operativo. Consulte a secção “Access Help” na página 64 para obter instruções sobre como abrir o sistema de ajuda online.

---

## Instalar outros sistemas operativos

Se instalar o seu próprio sistema operativo, siga as instruções incluídas nos respectivos CDs ou disquetes. Não se esqueça de instalar todos os controladores de dispositivo após instalar o sistema operativo. Normalmente, são fornecidas instruções de instalação com os controladores de dispositivo.

---

## Actualizar o software antivírus

O computador é fornecido com software antivírus que pode utilizar para detectar e eliminar vírus. A Lenovo fornece uma versão completa de software antivírus instalada no disco rígido, com uma subscrição grátis de 90 dias. Após os 90 dias, terá de obter uma nova definição de vírus.

Consulte o sistema de ajuda online Access Help para obter mais informações sobre como actualizar o software antivírus. Consulte a secção “Access Help” na página 64 para obter instruções sobre como abrir o sistema de ajuda online.

---

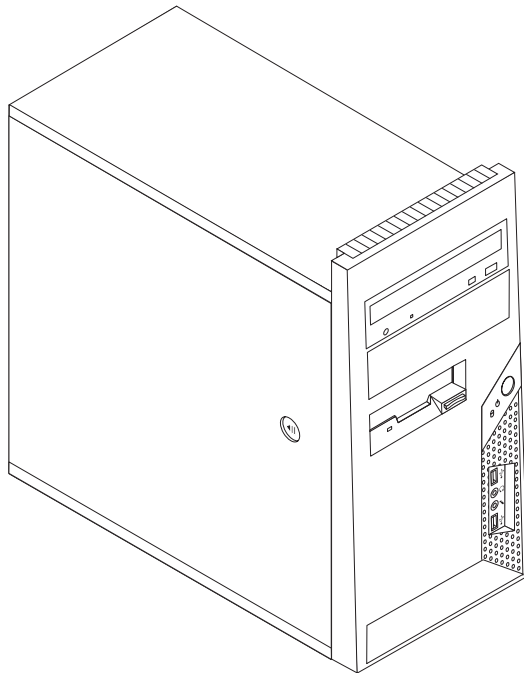
## Encerrar computador

Quando estiver pronto para desligar o computador, siga sempre o procedimento de encerramento adequado ao sistema operativo. Esta acção impede a perda de dados não guardados ou quaisquer danos nos programas de software. Para encerrar o sistema operativo Microsoft Windows, abra o menu Iniciar no ambiente de trabalho do Windows e faça clique em **Encerrar**. Selecciona **Encerrar** no menu pendente e faça clique em **OK**.



---

## Capítulo 3. Opções de instalação



Este capítulo faculta uma introdução às funções e opções disponíveis para o seu computador. Pode expandir as capacidades deste computador adicionando memória, adaptadores ou unidades. Ao instalar uma opção, utilize estas instruções bem como as instruções que acompanham essa opção.

**Nota:** Utilize apenas peças fornecidas pela Lenovo

### **Importante**

Antes de instalar ou remover qualquer opção, leia a secção “Informações importantes sobre segurança” na página v. Estas precauções e directrizes ajudam-no a trabalhar em segurança.

---

## Características

Esta secção faculta uma descrição geral das características do computador e do software instalado previamente.

### **Informações sobre o sistema**

As informações que se seguem abrangem diversos modelos. Para obter informações relativas a um modelo específico, utilize o Setup Utility (Utilitário de Configuração). Consulte a secção Capítulo 5, “Utilizar o Setup Utility (Utilitário de Configuração)”, na página 49.

**Microprocessador** (varia conforme o tipo de modelo)

- Processador Intel® Pentium® D

- Processador Intel Pentium 4 com Tecnologia HyperThreading
- Processador Intel Pentium 4
- Processador Intel Celeron® D
- AMD Athlon 64
- AMD Sempron
- Memória cache interna (o tamanho varia conforme o tipo de modelo)

#### **Memória**

- Suporte para dois módulos DIMM (dual inline memory modules) DDR2 (double data rate 2)
- Memória flash de 512 KB para programas do sistema

#### **Unidades internas**

- Unidade de disquetes de 3,5 polegadas de 1.44 MB
- Disco rígido interno SATA (Serial Advanced Technology Attachment)
- Unidade óptica (alguns modelos)

#### **Subsistema de vídeo**

Conector de adaptador de gráficos de PCI Express x16 na placa do sistema

#### **Subsistema de som**

- Audio Codec ADI 1986 de alta definição
- Conectores de microfone e de auscultadores no painel frontal
- Conectores de entrada de linha, saída de linha e entrada de microfone no painel posterior
- Altifalante interno mono (certos modelos)

#### **Conectividade**

- Controlador de Ethernet integrado a 10/100 Mbps que suporta a função Wake on LAN® (alguns modelos)
- Controlador de Ethernet integrado a 10/100/1000 Mbps (alguns modelos)
- Modem de PCI V.90 de Dados/Fax (alguns modelos)

#### **Funções de gestão do sistema**

- Carregamento do programa remoto (RPL, Remote Program Load) e Protocolo de Configuração Dinâmica do Sistema Central (DHCP, Dynamic Host Configuration Protocol)
- Wake on LAN
- Wake on Ring (no programa Setup Utility, esta função é denominada Serial Port Ring Detect para um modem externo)
- Administração Remota
- Inicialização automática
- BIOS de Gestão do Sistema (SM, System Management) e software de SM
- Capacidade para armazenar os resultados dos testes de hardware do autoteste após ligação (POST, power-on self-test)

#### **Funções de entrada/saída**

- Porta ECP (Extended Capabilities Port)/EPP (Extended Parallel Port) de 25 pinos
- Conector de ligação em série de 9 pinos

- Seis conectores USB de 4 pinos (dois no painel frontal e quatro no painel posterior)
- Conector de rato standard
- Conector de teclado standard
- Conector de Ethernet
- Conector de monitor VGA
- Conectores de áudio (ver subsistema de Áudio)

### **Expansão**

- Quatro compartimentos para unidades
- Dois conectores de adaptador de PCI padrão
- Um conector do adaptador de PCI Express x1
- Um conector de adaptador de gráficos de PCI Express x16 (alguns modelos)

### **Alimentação**

- Fonte de alimentação de 250 Watts com comutador de selecção manual de voltagem (alguns modelos)
- Fonte de alimentação de 280 Watts com comutador de selecção manual de voltagem (alguns modelos)
- Fonte de alimentação de 310 Watts com comutador de selecção manual de voltagem (alguns modelos)
- Comutação automática de frequência de entrada de 50/60 Hz
- Suporte de Configuração Avançada e de Interface de Alimentação (ACPI, Advanced Configuration and Power Interface)

### **Funções de segurança**

- Teclado com leitor de impressões digitais (alguns modelos utilizam o programa ThinkVantage Productivity Center para procurar mais informações)
- Palavras-passe de utilizador e de administrador para acesso ao BIOS
- Suporte para a adição de um cadeado Kensington para proteger a tampa
- Suporte para a adição de um cadeado para proteger a tampa
- Controlo da sequência de arranque
- Arranque sem unidade de disquetes, teclado ou rato
- Modo de arranque não assistido
- Controlo de E/S de disquete e de disco rígido
- Controlo de E/S de porta paralelo e série
- Perfil de segurança por dispositivo

### **Software instalado previamente**

É possível que o computador seja fornecido com software pré-instalado. Nesse caso, estão incluídos um sistema operativo, controladores de dispositivo para suporte de dispositivos incorporados e como outros programas de suporte.

### **Sistemas operativos pré-instalados** (varia consoante o tipo de modelo)

**Nota:** Nem todos os países ou regiões dispõem destes sistemas operativos.

- Microsoft Windows XP Home
- Microsoft Windows XP Professional
- Microsoft Windows Vista™

### Sistemas operativos, certificados ou testados relativamente à compatibilidade<sup>1</sup>

- Microsoft Windows 2000
- Linux<sup>®</sup>

---

1. À data de edição deste manual, os sistemas operativos aqui indicados estão em processo de certificação ou de teste relativamente à compatibilidade. Podem ser identificados outros sistemas operativos pela Lenovo como sendo compatíveis com este computador, após a publicação deste manual. As correcções e as adições a esta lista estão sujeitas a alterações. Para determinar se um sistema operativo foi certificado ou testado relativamente à compatibilidade, consulte o sítio da Web do fornecedor desse sistema operativo.



---

## Especificações

Esta secção descreve as especificações físicas deste computador.

### Dimensões

Altura: 400 mm  
Largura: 175 mm  
Profundidade: 432 mm

### Peso

Configuração mínima: 8,17 kg  
Configuração máxima: 10,21 kg

### Ambiente

Temperatura:

Sistema ligado: 10° a 35°C (50° a 95° F)  
Sistema desligado: 10° a 60°C (50° a 140° F)

Altitude máxima: 914 m (3000 pés)

**Nota:** Os valores de altitude máxima, 914 m (3000 pés), correspondem à altitude máxima à qual se aplicam as temperaturas do ar indicadas. A altitudes superiores, as temperaturas máximas do ar são inferiores às especificadas.

Humidade:

Sistema ligado: 10% a 80%  
Sistema desligado: 10% a 90%

### Entrada de corrente

Tensão de entrada:

Intervalo baixo:

Mínimo: 100 V ca  
Máximo: 127 V ca  
Frequência de entrada: 50/60 Hz  
Definição do selector de tensão: 115 V ca

Intervalo elevado:

Mínimo: 200 V ca  
Máximo: 240 V ca  
Frequência de entrada: 50/60 Hz  
Definição do selector de tensão: 230 V ca

Quilovolt-ampères (kVA) de entrada (aproximadamente):

Configuração mínima conforme enviado: 0,10 kVA  
Configuração máxima: 0,31 kVA

---

## Opções disponíveis

Seguem-se algumas opções disponíveis:

- Opções externas
  - Dispositivos de porta paralelo, tais como impressoras e unidades externas
  - Dispositivos de porta série, tais como modems externos e câmaras digitais
  - Dispositivos de som, tais como altifalantes externos para o sistema de som
  - Dispositivos USB, tais como impressoras, manípulos (joysticks) e digitalizadores (scanners)
  - Dispositivo de segurança, como um cadeado
  - Monitores
- Internas opções
  - Sistema memória, denominada DIMMs (dual inline memory modules)
  - adaptadores de PCI
  - Adaptador PCI Express x1
  - Adaptador PCI Express x16 (alguns modelos)
  - Unidades internas, tais como:
    - Unidades ópticas, tais como unidades de CD e DVD
    - Unidade de disco rígido
    - Unidades de disquetes e outras unidades de suportes amovíveis

Para ver as informações mais recentes sobre as opções disponíveis, consulte o sítio da Web da Lenovo em <http://www.lenovo.com> ou contacte o revendedor ou representante de vendas Lenovo.

---

## Ferramentas necessárias

Para instalar algumas opções no computador, poderá necessitar de uma chave de fendas plana ou de uma chave de fendas Phillips. Podem ser necessárias outras ferramentas para determinadas opções. Consulte as instruções que acompanham essas opções.

---

## Tratar dispositivos sensíveis à electricidade estática

A electricidade estática, embora inofensiva para o utilizador, pode danificar gravemente os componentes e as opções do computador.

Ao adicionar uma opção, *não* abra o pacote de protecção contra electricidade estática que contém a opção, a não ser no momento em que for instruído a fazê-lo.

Ao manusear opções e outros componentes de computador, tome as precauções que se seguem para evitar danos provocados pela electricidade estática:

- Limite os seus movimentos. O movimento pode causar a acumulação de electricidade estática à sua volta.
- Manuseie sempre os componentes com cuidado. Pegue nos adaptadores e nos módulos de memória pelas extremidades. Nunca toque nos circuitos expostos.
- Impeça que outros toquem nos componentes.
- Ao instalar uma nova opção, toque no pacote de protecção contra electricidade estática que contém a opção para uma tampa de ranhura de expansão metálica

ou noutra superfície de metal no computador que não esteja pintada durante, pelo menos, dois segundos. Este procedimento reduz a electricidade estática presente no pacote e no seu corpo.

- Logo que for possível, remova a opção e instale-a directamente no computador sem a pousar em qualquer superfície. Se tal não for possível, coloque o pacote de protecção contra electricidade estática no qual a opção se encontrava embalada numa superfície macia e plana e coloque a opção sobre a mesma.
- Não coloque a opção sobre a tampa do computador ou outra superfície metálica.

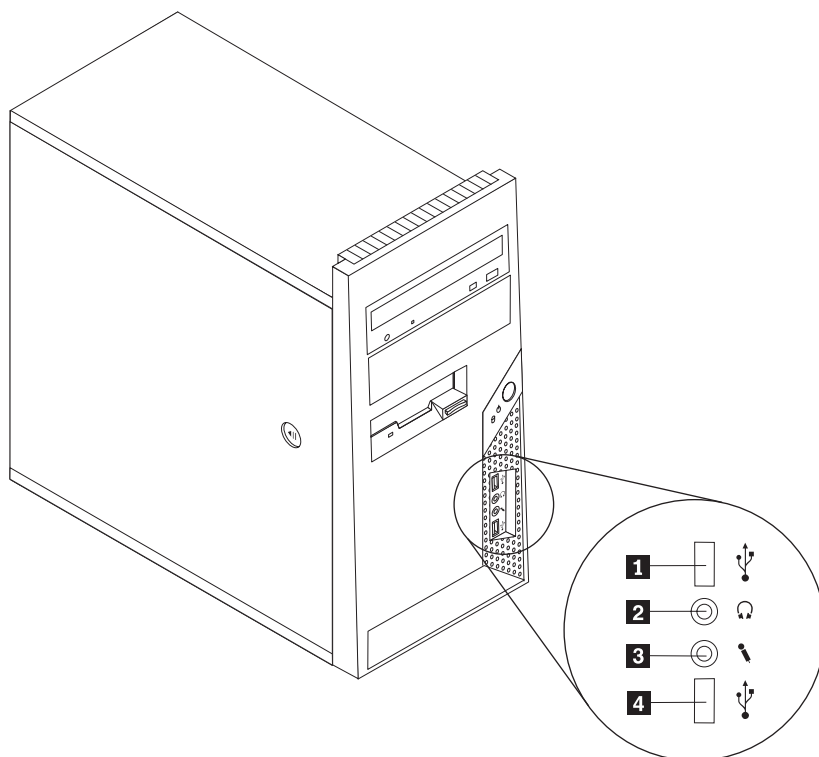
---

## Instalar opções externas

Esta secção apresenta os vários conectores externos do computador aos quais pode ligar opções externas, tais como altifalantes externos, uma impressora ou um digitalizador (scanner). Para algumas opções externas, tem de instalar software adicional para além de efectuar a ligação física. Ao adicionar uma opção externa utilize as informações presentes nesta secção para identificar o conector necessário e, seguidamente, utilize as instruções que acompanham a opção para o auxiliarem na ligação e na eventual instalação de software ou de controladores de dispositivos que sejam necessários para a opção.

## Localizar os conectores na parte frontal do computador

A ilustração que se segue mostra a localização dos conectores na parte frontal do computador.

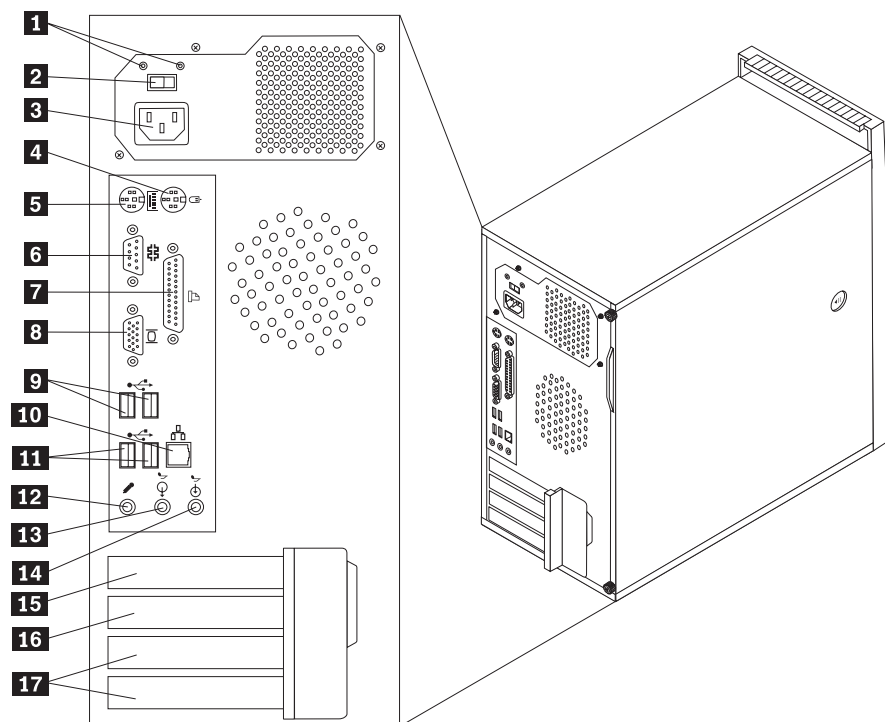


- 1** Conector USB
- 2** Conector dos auscultadores

- 3** Conector do microfone
- 4** Conector USB

## Localizar os conectores na parte posterior do computador

A ilustração que se segue mostra a localização dos conectores na parte posterior do computador.



- |          |   |           |  |
|----------|---|-----------|--|
| <b>1</b> | LEDs de diagnóstico da fonte de alimentação | <b>10</b> | Conector de Ethernet   |
| <b>2</b> | Comutador de selecção de tensão             | <b>11</b> | Conectores USB (2)   |
| <b>3</b> | Conector de alimentação                     | <b>12</b> | Conector do microfone  |
| <b>4</b> | Conector de rato standard                   | <b>13</b> | Conector de saída de som   |
| <b>5</b> | Conector de teclado standard                | <b>14</b> | Conector de entrada de som   |
| <b>6</b> | Conector de ligação em série                | <b>15</b> | Conector do adaptador de gráficos de PCI Express x1 ou PCI Express x16 |
| <b>7</b> | Conector paralelo                           | <b>16</b> | Conector do adaptador de gráficos de PCI Express x1 ou PCI Express x16 |
| <b>8</b> | Conector de monitor VGA                     | <b>17</b> | Conector de adaptador PCI  |
| <b>9</b> | Conectores USB (2)                          |           |  |

**Nota:** Alguns conectores na parte posterior do computador estão codificados por cores para auxiliar na determinação do local de ligação dos cabos no computador.

Conector	Descrição
Conector do rato	Utiliza-se para ligar um rato, uma esfera rolante ou outro dispositivo indicador que utilize um conector padrão de rato.
Conector do teclado	Utiliza-se para ligar um teclado que disponha de um conector padrão de teclado.
Conector de ligação em série	Utiliza-se para ligar um modem externo, uma impressora série ou outros dispositivos que utilizem um conector de ligação em série de 9 pinos.
Conector paralelo	Utiliza-se para ligar uma impressora paralelo, um digitalizador (scanner) paralelo ou outros dispositivos que utilizem um conector paralelo de 25 pinos.
Conectores USB	Utilizam-se para ligar um dispositivo que necessite de uma ligação Universal Serial Bus (USB), tal como um digitalizador (scanner) USB ou uma impressora USB. Se tiver mais do que seis dispositivos USB, pode adquirir um concentrador (hub) USB, que poderá utilizar para ligar dispositivos USB adicionais.
Conector de Ethernet	Utiliza-se para ligar um cabo de Ethernet para uma rede local (LAN). <b>Nota:</b> Para que o computador funcione dentro dos limites de FCC Classe B, utilize um cabo de Ethernet de Categoria 5.
Conector do microfone	Utilizado para ligar um microfone ao computador, para gravação de voz ou outros sons no disco rígido, se utilizar o software de reconhecimento de voz.
Conector de saída de som	Utiliza-se para enviar sinais de áudio do computador para dispositivos externos, tais como altifalantes estéreo, alimentadores (altifalantes com amplificadores incorporados), auscultadores, teclados multimédia ou o conector de entrada de som num sistema estéreo ou noutro dispositivo externo de gravação.
Conector de entrada de som	Utiliza-se para receber sinais de áudio desde um dispositivo de som externo, tal como um sistema estéreo. Quando se faz a ligação de um dispositivo áudio externo, liga-se um cabo entre o conector de saída de som do dispositivo e o conector de entrada de som do computador.

## Obter controladores de dispositivo

Pode obter controladores de dispositivos para sistemas operativos que não estejam previamente instalados no endereço <http://www.lenovo.com/support/>, na World Wide Web. São facultadas instruções de instalação em ficheiros README juntamente com os ficheiros dos controladores de dispositivos.

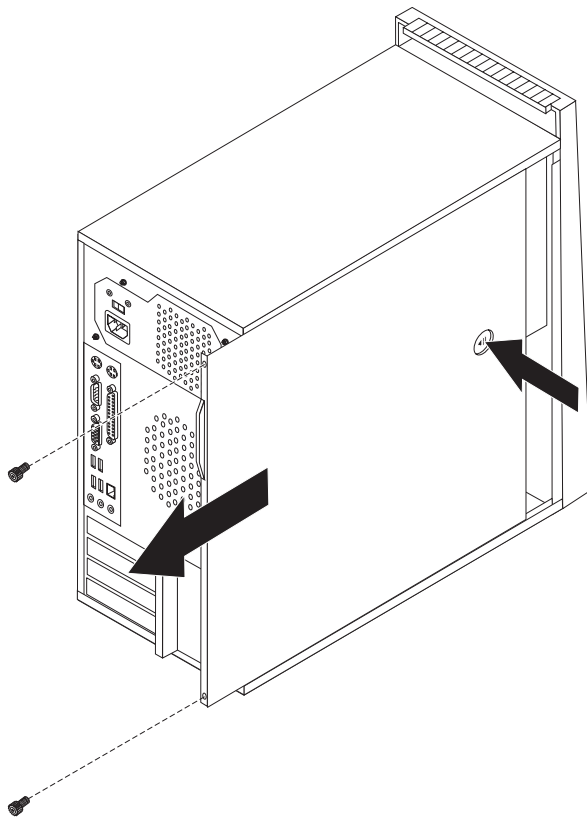
## Remover a tampa

### Importante

Leia as secções “Informações importantes sobre segurança” na página v “Informações sobre segurança importantes” na página v e “Tratar dispositivos sensíveis à electricidade estática” na página 16 antes de remover a tampa do computador.

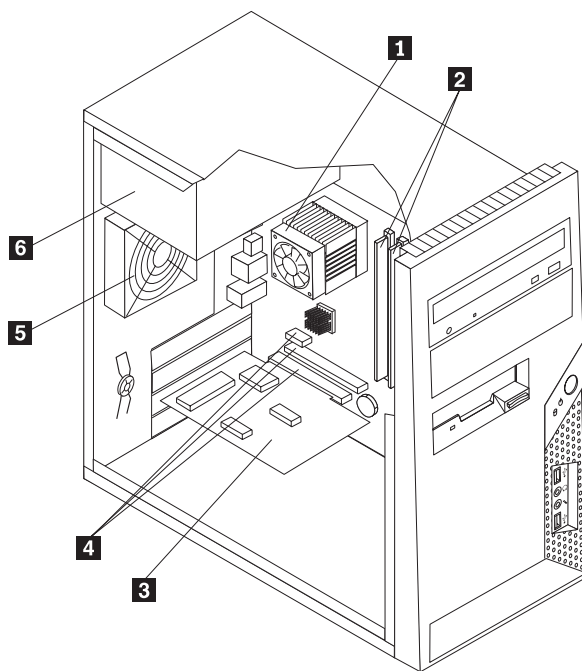
Para remover a tampa do computador:

1. Remova quaisquer suportes (disquetes, CDs ou bandas) das unidades, encerre o sistema operativo e desligue todos os dispositivos ligados e o computador.
2. Desligue todos os cabos de alimentação das tomadas.
3. Desligue todos os cabos ligados ao computador, incluindo cabos de alimentação, cabos de entrada/saída (E/S) e quaisquer outros cabos que estejam ligados ao computador.
4. Remova todos os dispositivos de bloqueio que protegem a tampa do computador.
5. Se a tampa estiver fixa por parafusos de aperto manual, remova-os.
6. Prima o botão de ejeção da tampa na parte lateral da tampa e faça-a deslizar para trás para a remover.



## Localizar componentes

A ilustração que se segue irá ajudá-lo a localizar os diversos componentes no computador.



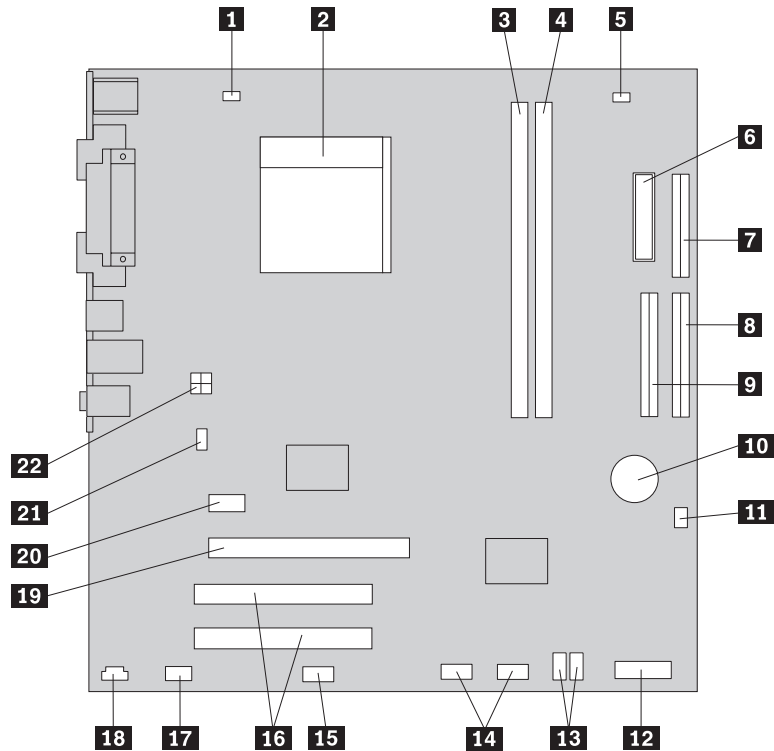
- |          |   |          |  |
|----------|---|----------|--|
| <b>1</b> | Ventoinha e dissipador de calor do microprocessador | <b>4</b> | Conectores do adaptador de PCI Express e PCI |
| <b>2</b> | Módulos de memória                                  | <b>5</b> | Ventoinha do sistema                         |
| <b>3</b> | Placa do adaptador de PCI                           | <b>6</b> | Fonte de alimentação                         |



## Identificar componentes na placa de sistema

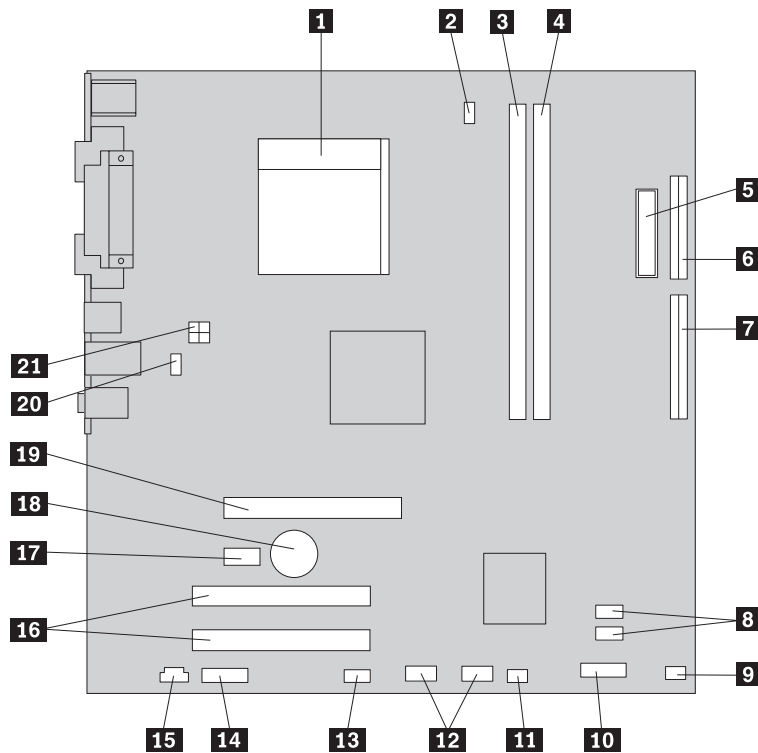
A placa de sistema (por vezes designada *placa planar* ou *placa principal/motherboard*) é a principal placa de circuitos do computador. Faculta funções básicas de computador e suporta uma variedade de dispositivos instalados de origem ou que podem ser instalados posteriormente.

A ilustração que se segue mostra a localização dos componentes na placa de sistema (alguns modelos).



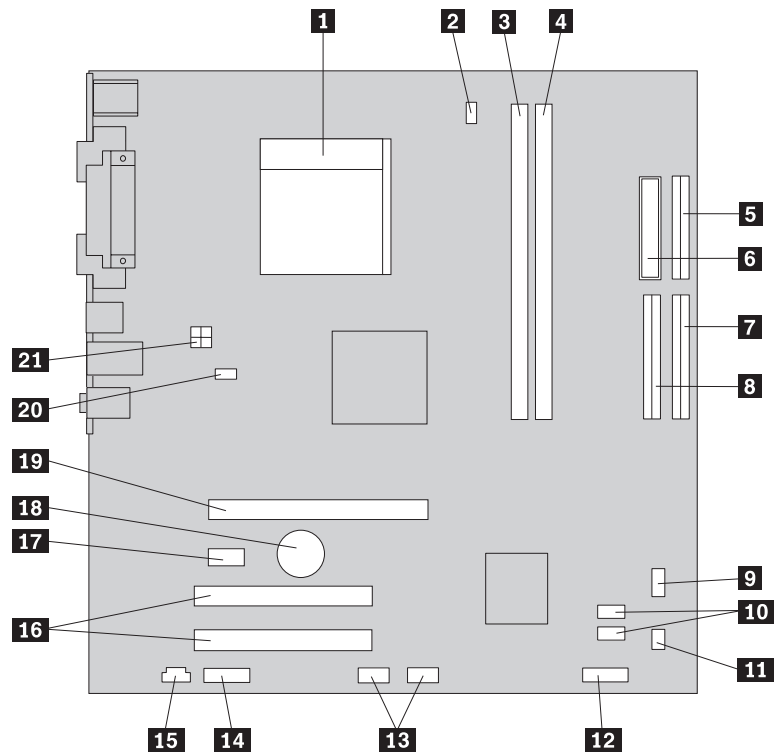
- |           |   |           |  |
|-----------|---|-----------|--|
| <b>1</b>  | Conector da ventoinha do microprocessador | <b>12</b> | Conector do painel frontal                           |
| <b>2</b>  | Microprocessador e dissipador de calor    | <b>13</b> | Conectores SATA IDE (2)                              |
| <b>3</b>  | Conector de memória 1                     | <b>14</b> | Conectores USB do painel frontal (2)                 |
| <b>4</b>  | Conector de memória 2                     | <b>15</b> | Conector de SATA IDE (2)                             |
| <b>5</b>  | Ponte (jumper) Limpar CMOS/Recuperação    | <b>16</b> | Conectores do adaptador de PCI                       |
| <b>6</b>  | Conector de alimentação                   | <b>17</b> | Conector frontal de som                              |
| <b>7</b>  | Conector da unidade de disquetes          | <b>18</b> | Conector CD-IN                                       |
| <b>8</b>  | Conector de IDE 1                         | <b>19</b> | Conector do adaptador de gráficos de PCI Express x16 |
| <b>9</b>  | Conector de IDE 2                         | <b>20</b> | Conector do adaptador de PCI Express x1              |
| <b>10</b> | Pilha                                     | <b>21</b> | Conector da ventoinha do sistema                     |
| <b>11</b> | Conector da ventoinha de alimentação      | <b>22</b> | Conector de alimentação de 12v                       |

A ilustração que se segue mostra a localização dos componentes na placa de sistema (alguns modelos).



- |           |   |           |  |
|-----------|---|-----------|--|
| <b>1</b>  | Microprocessador e dissipador de calor    | <b>12</b> | Conectores USB frontais (2)                          |
| <b>2</b>  | Conector da ventoinha do microprocessador | <b>13</b> | Conector de ligação em série (COM)                   |
| <b>3</b>  | Conector de memória 1                     | <b>14</b> | Conector frontal de som                              |
| <b>4</b>  | Conector de memória 2                     | <b>15</b> | Conector CD-IN                                       |
| <b>5</b>  | Conector                                  | <b>16</b> | Conectores do adaptador de PCI (2)                   |
| <b>6</b>  | Conector da unidade de disquetes          | <b>17</b> | Conector do adaptador de PCI Express x1              |
| <b>7</b>  | Conector de IDE                           | <b>18</b> | Pilha  |
| <b>8</b>  | Conectores SATA IDE (2)                   | <b>19</b> | Conector do adaptador de gráficos de PCI Express x16 |
| <b>9</b>  | Conector da ventoinha de alimentação      | <b>20</b> | Conector da ventoinha do sistema                     |
| <b>10</b> | Conector do painel frontal                | <b>21</b> | Conector de alimentação de 12v                       |
| <b>11</b> | Ponte (jumper) Limpar CMOS/Recuperação    |           |  |

A ilustração que se segue mostra a localização dos componentes na placa de sistema (alguns modelos).



- |           |   |           |  |
|-----------|---|-----------|--|
| <b>1</b>  | Microprocessador e dissipador de calor    | <b>12</b> | Conector do painel frontal                           |
| <b>2</b>  | Conector da ventoinha do microprocessador | <b>13</b> | Conectores USB do painel frontal (2)                 |
| <b>3</b>  | Conector de memória 1                     | <b>14</b> | Conector frontal de som                              |
| <b>4</b>  | Conector de memória 2                     | <b>15</b> | Conector CD-IN                                       |
| <b>5</b>  | Conector da unidade de disquetes          | <b>16</b> | Conectores do adaptador de PCI                       |
| <b>6</b>  | Conector de alimentação                   | <b>17</b> | Conector do adaptador de PCI Express x1              |
| <b>7</b>  | Conector de IDE 1                         | <b>18</b> | Pilha  |
| <b>8</b>  | Conector de IDE 2                         | <b>19</b> | Conector do adaptador de gráficos de PCI Express x16 |
| <b>9</b>  | Conector da ventoinha de alimentação      | <b>20</b> | Conector da ventoinha do sistema                     |
| <b>10</b> | Conector de SATA IDE (2)                  | <b>21</b> | Conector de alimentação de 12v                       |
| <b>11</b> | Ponte (jumper) Limpar CMOS/Recuperação    |           |  |

## Instalar memória

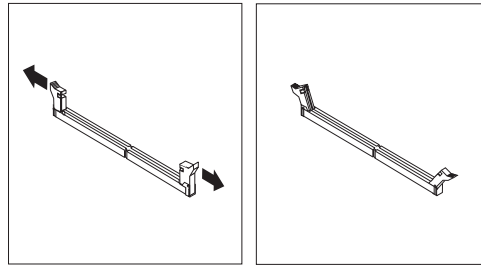
O computador tem dois conectores destinados à instalação de módulos de memória em linha dupla (DIMMs) que fornecem até um máximo de 4.0 GB de memória de sistema.

Durante a instalação de módulos de memória, aplicam-se as seguintes regras:

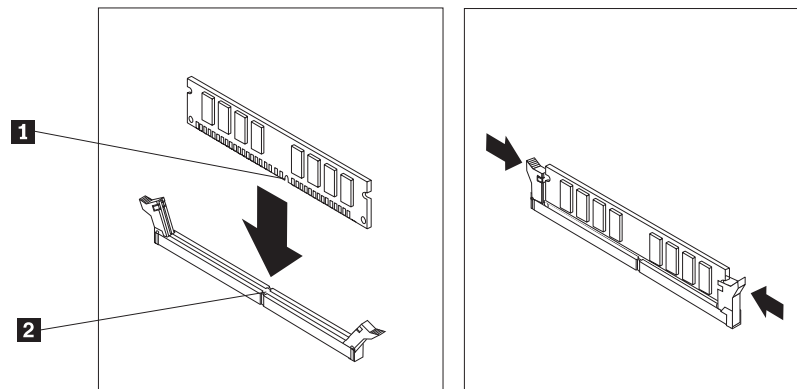
- Utilize memória dinâmica síncrona de acesso aleatório (SDRAM) de velocidade de dados dupla 2 (DDR2) de 1,8 V e 240 pinos.
- Utilize módulos de memória de 256 MB, 512 MB, 1.0 GB ou 2.0 GB em qualquer combinação até um máximo de 4.0 GB.

Para instalar um módulo de memória:

1. Remova a tampa do computador. Consulte a secção “Remover a tampa” na página 21.
2. Localize os conectores de memória. Consulte a secção “Identificar componentes na placa de sistema” na página 23.
3. Abra as patilhas de retenção.



4. Certifique-se de que o entalhe **1** no módulo de memória fica correctamente alinhado com o corte no conector **2** na placa de sistema. Empurre o módulo de memória para baixo, em direcção ao conector, até que se fechem os grampos de fixação.



### Como proceder a seguir:

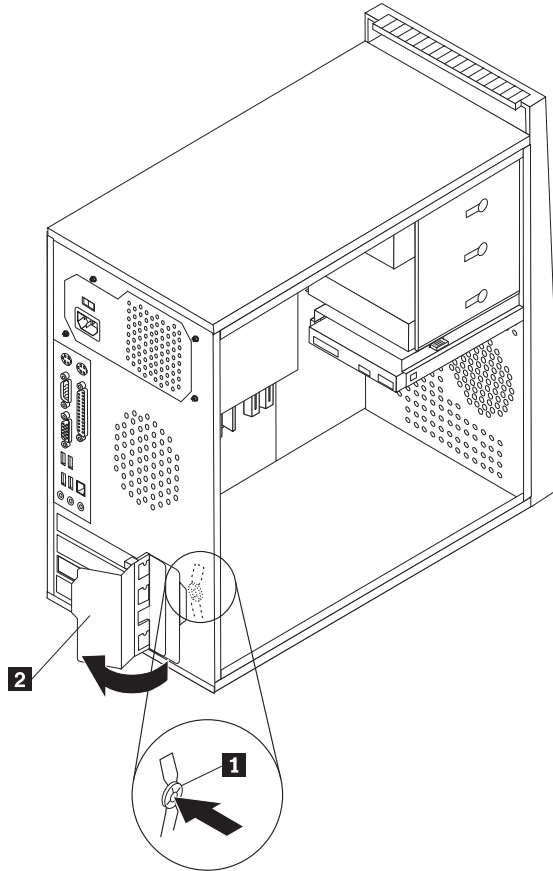
- Para trabalhar com outra opção, consulte a secção adequada.
- Para concluir a instalação, siga para a secção “Voltar a colocar a tampa e ligar os cabos” na página 38.

## Instalar adaptadores

Esta secção contém informações e instruções sobre como instalar e remover adaptadores. O computador tem dois conectores de expansão para adaptadores de PCI e um para um adaptador de PCI Express x1.

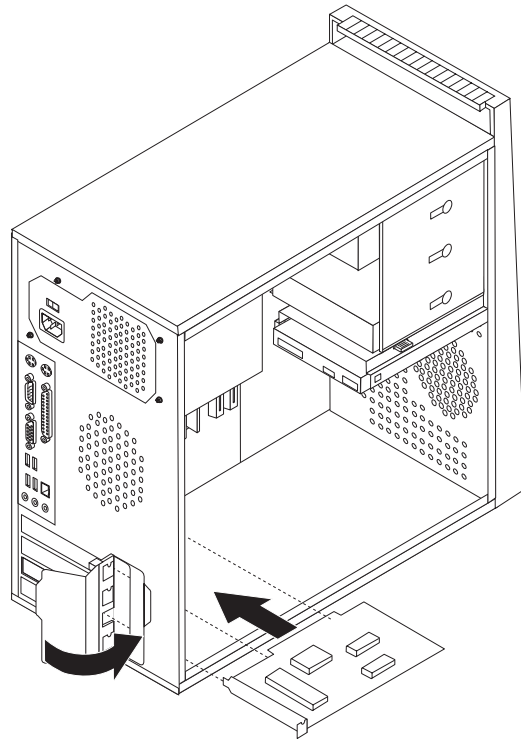
Para instalar um adaptador:

1. Remova a tampa do computador. Consulte a secção “Remover a tampa” na página 21.
2. Na parte posterior do computador, prima o botão de ejeção **1** para abrir a patilha do adaptador **2** e remova a tampa do compartimento.



3. Remova o adaptador da respectiva embalagem de protecção contra electricidade estática.
4. Instale o adaptador no conector apropriado na placa de sistema.

5. Rode a patilha do adaptador para a posição fechada para fixar os adaptadores.



**Como proceder a seguir**

- Para trabalhar com outra opção, consulte a secção adequada.
- Para concluir a instalação, siga para a secção “Voltar a colocar a tampa e ligar os cabos” na página 38.

---

## Instalar unidades internas

Esta secção contém informações e instruções sobre como instalar e remover unidades internas.

As unidades internas são dispositivos que o computador utiliza para leitura e arquivo de dados. Pode adicionar ou substituir unidades do computador para aumentar a respectiva capacidade de arquivo, e ainda permitir a utilização de outros tipos de suportes de dados. Alguns dos diferentes tipos de unidades que se encontram disponíveis para este computador incluem:

- Unidades de disco rígido ATA série
- Unidades de disco rígido ATA paralelo
- Unidades ópticas, como unidades de CDs ou DVDs
- Unidades de suportes amovíveis

**Nota:** Estas diversas unidades também são designadas por unidades IDE (Integrated Drive Electronics).

As unidades internas são instaladas em *compartimentos*. Neste manual, os compartimentos são designados por compartimento 1, compartimento 2 e assim sucessivamente.

Ao instalar uma unidade interna, é importante ter em consideração o tipo e o tamanho da unidade suportada por cada compartimento. É igualmente importante ligar correctamente os cabos de unidade interna à unidade instalada.

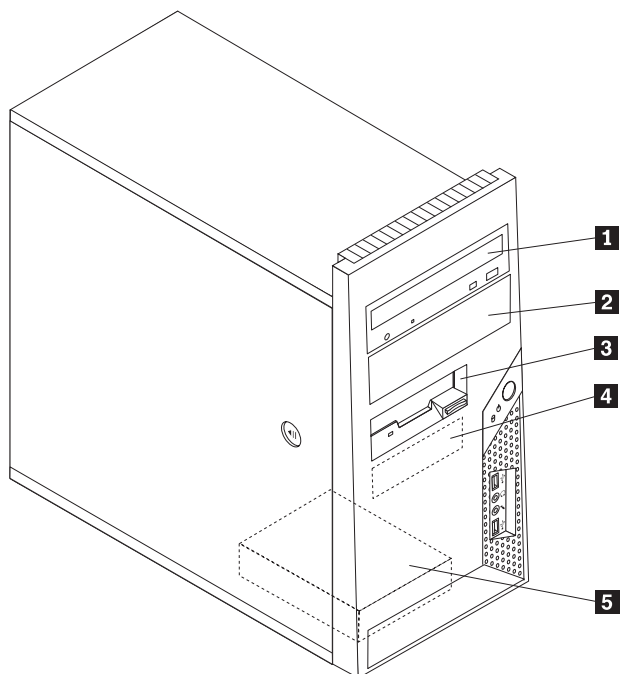
### Especificações da unidade

O computador possui as seguintes unidades instaladas de origem:

- Uma unidade óptica no compartimento 1 (alguns modelos)
- Uma unidade de disquetes de 3,5 polegadas no compartimento 3 (alguns modelos)
- Uma unidade de disco rígido de 3,5 polegadas no compartimento 4

Os compartimentos que não têm unidades instaladas estão protegidos por uma placa de protecção antiestática e por uma tampa de compartimento.

A ilustração que se segue mostra a localização dos compartimentos de unidades.



A lista que se segue descreve os tipos e tamanhos das unidades que podem ser instaladas em cada compartimento:

- |   |  |
|---|--|
| <b>1</b> Compart. 1 - Altura máx.: 43,0 mm (1,7 pol.) | <ul style="list-style-type: none"><li>• Unidade óptica, como uma unidade de CD ou DVD (pré-instalada em alguns modelos)</li><li>• Unidade de disco rígido de 5,25 polegadas</li><li>• Unidade de disco rígido de 3,5 polegadas (requer um Universal Adapter Bracket, de 5,25 a 3,5 polegadas)*</li></ul> |
| <b>2</b> Compart. 2 - Altura máx.: 43,0 mm (1,7 pol.) | <ul style="list-style-type: none"><li>• Unidade óptica, como uma unidade de CD ou DVD</li><li>• Unidade de suportes amovíveis de 5,25 polegadas</li><li>• Unidade de disco rígido de 3,5 polegadas (requer um Universal Adapter Bracket, de 5,25 a 3,5 polegadas)*</li></ul>                             |
| <b>3</b> Compart. 3 - Altura máx.: 25,8 mm (1,0 pol.) | Unidade de disquetes de 3,5 polegadas (pré-instalada em alguns modelos)  |
| <b>4</b> Compart. 4 - Altura máx.: 25,8 mm (1,0 pol.) | Unidade de disco rígido SATA de 3,5 polegadas (pré-instalada)  |
| <b>5</b> Compart. 5 - Altura máx.: 25,8 mm            | Unidade de disco rígido SATA de 3,5 polegadas  |

\* Poderá obter um suporte de adaptador universal (Universal Adapter Bracket) de 5,25 a 3,5 polegadas numa loja de informática, ou contactando o Centro de Assistência a Clientes.

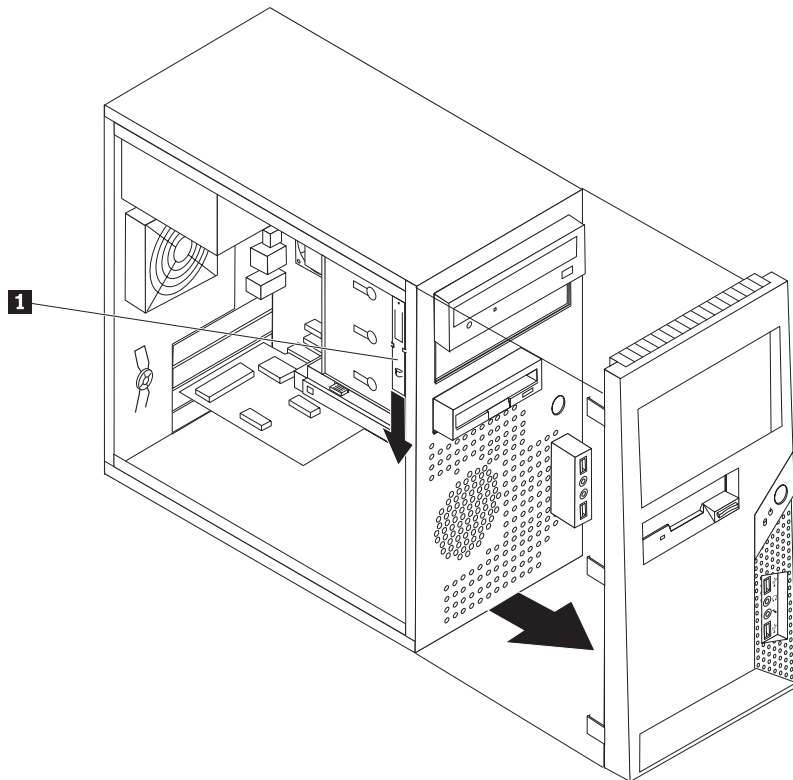


## Instalar uma unidade no compartimento 1 ou 2

Para instalar uma unidade no compartimento 1 ou 2, siga estes passos:

1. Remova a tampa do computador. Consulte a secção “Remover a tampa” na página 21.
2. Remova a tampa biselada frontal libertando as três patilhas plásticas do lado esquerdo e rodando a tampa biselada para fora. Desloque cuidadosamente a tampa biselada sem desligar o interruptor e o cabo do LED.

**Nota:** Repare no suporte de fixação **1** sobreselente anexado à estrutura da unidade superior.

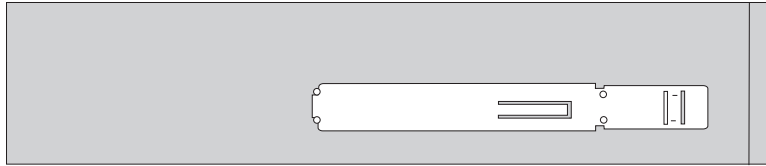


3. Retire a protecção antiestática do compartimento da unidade utilizando os dedos para a puxar.
4. Se estiver a instalar uma unidade com suporte acessível, tal como uma unidade óptica, retire o painel em plástico da tampa biselada do compartimento 2 apertando as patilhas plásticas que fixam o painel no interior da tampa biselada.
5. Se estiver a instalar qualquer tipo de unidade diferente de uma unidade de disco rígido ATA série, certifique-se de que a unidade que pretende instalar está correctamente definida como dispositivo principal (master) ou secundário (slave).

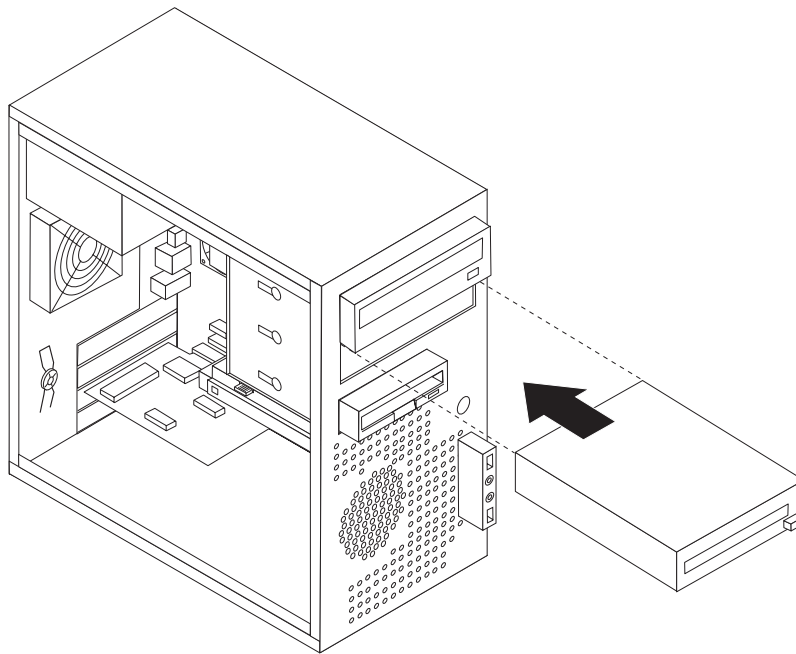
**Nota:** Uma unidade de disco rígido ATA série não necessita de ser definida como dispositivo principal ou secundário.

Se estiver a instalar uma unidade óptica ou uma unidade de disco rígido ATA paralelo, defina-a como dispositivo principal. Consulte a documentação fornecida com a unidade para obter informações sobre a ponte principal/secundária (master/slave).

6. Retire o suporte de fixação da estrutura da unidade superior fazendo-o deslizar para baixo.
7. Para uma unidade de 5,25 polegadas, instale o suporte de fixação no painel lateral da unidade.



8. Para uma unidade de 3,5 polegadas, terá de utilizar um suporte de adaptador universal (Universal Adapter Bracket) de 5,25 a 3,5 polegadas. Pode obter este suporte junto de um revendedor de computadores local ou contactando o Centro de assistência a clientes. Instale o suporte de fixação no painel lateral do suporte de adaptador universal (Universal adapter bracket).
9. Instale a unidade de 5,25 polegadas ou o suporte de adaptador e a unidade de 3,5 polegadas no compartimento.



10. Para voltar a colocar a tampa biselada, alinhe as patilhas plásticas do lado direito da tampa biselada com os orifícios correspondentes na caixa e, em seguida, rode-a para dentro até encaixar na posição correcta do lado esquerdo.
11. Continue na secção “Ligar unidades”.

---

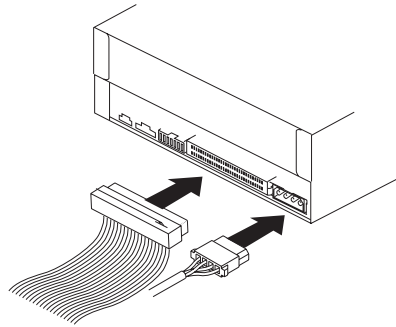
## Ligar unidades

Os passos para ligar uma unidade diferem consoante o tipo de unidade. Siga as instruções de instalação correspondentes à unidade de que dispõe.

### Ligar a primeira unidade óptica

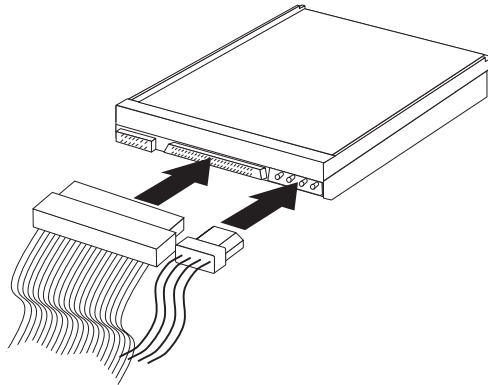
1. A unidade requer dois cabos; um cabo de alimentação que é ligado à fonte de alimentação e um cabo de sinal que é ligado à placa de sistema.
2. Localize o cabo de sinal de três conectores fornecido com o computador ou com a nova unidade.

3. Localize o conector IDE na placa de sistema. Consulte a secção “Identificar componentes na placa de sistema” na página 23.
4. Ligue uma das extremidades do cabo de sinal à unidade e a outra ao conector IDE na placa de sistema. Para reduzir a emissão de ruído electrónico/interferências, utilize apenas os conectores da extremidade do cabo.
5. Localize o conector extra de quatro fios com a etiqueta P4 e ligue-o à unidade.



## Ligar uma unidade óptica ou unidade de disco rígido ATA paralelo adicional

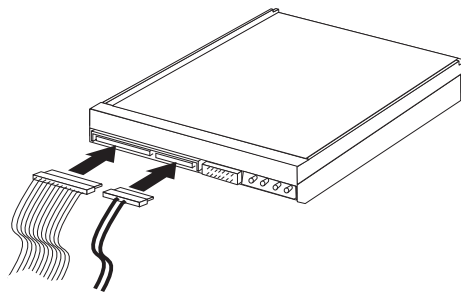
1. Localize o conector IDE extra no cabo de sinal de três conectores que está ligado ao conector IDE principal na placa de sistema. Consulte a secção “Identificar componentes na placa de sistema” na página 23.
2. Ligue o conector suplementar do cabo de sinal à nova unidade.
3. Localize o conector extra de quatro fios e ligue-o à unidade.



## Instalar uma unidade de disco rígido ATA série

Uma unidade de disco rígido série pode ser ligada a qualquer conector SATA disponível.

1. Localize o cabo de sinal fornecido com a nova unidade.
2. Localize um conector SATA disponível na placa de sistema. Consulte a secção “Identificar componentes na placa de sistema” na página 23.
3. Ligue uma das extremidades do cabo de sinal à unidade e a outra a um conector SATA disponível na placa de sistema.
4. Localize um dos conectores extra de cinco fios e ligue-o à unidade.



#### Como proceder a seguir

- Para trabalhar com outra opção, consulte a secção adequada.
- Para concluir a instalação, siga para a secção “Voltar a colocar a tampa e ligar os cabos” na página 38.

---

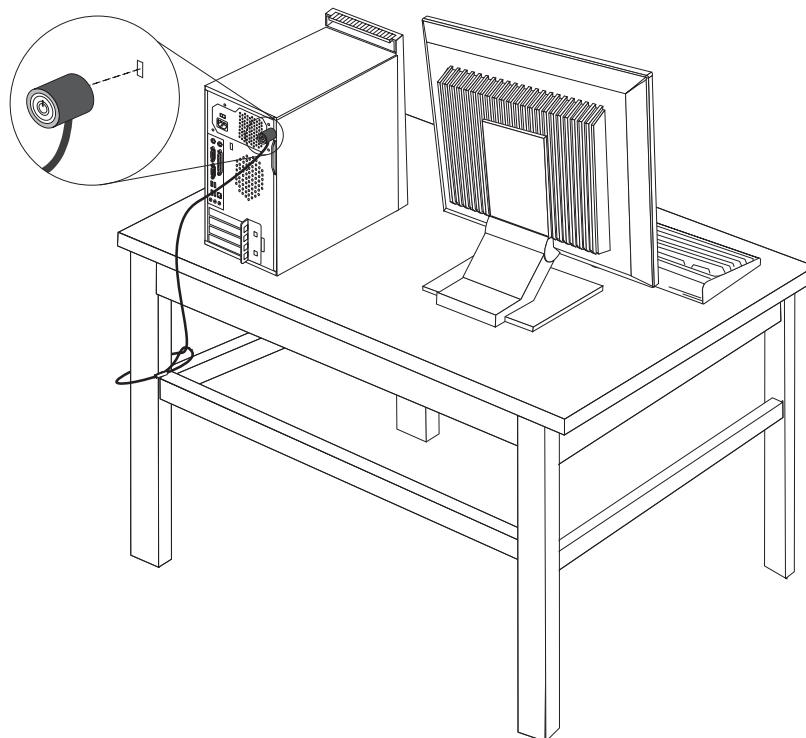
## Instalar funções de segurança

Para ajudar a prevenir o roubo do hardware e o acesso não autorizado ao computador, estão disponíveis várias opções de bloqueio de segurança. Para além dos bloqueios físicos, a utilização não autorizada do computador pode ser impedida através de um bloqueio de software que bloqueia o teclado até que seja introduzida a palavra-passe correcta.

Certifique-se de que os cabos de segurança que possa vir a instalar não interferem com outros cabos do computador.

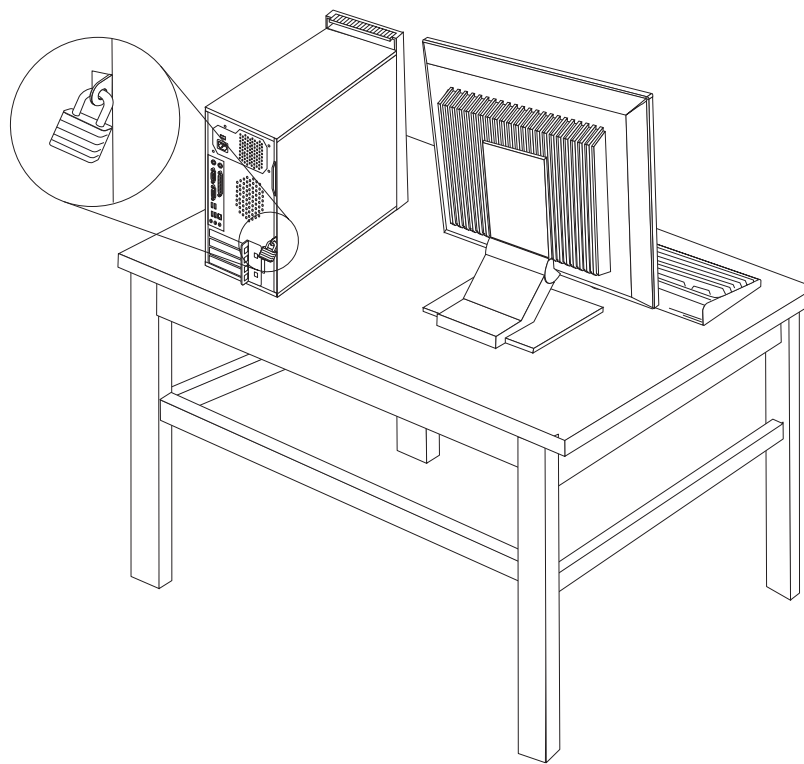
## Cadeado Kensington

Com um cadeado Kensington, é possível fixar o computador a uma secretária, mesa ou a outro apoio não permanente. O bloqueio do cabo é ligado a uma ranhura de segurança na parte posterior do computador e é operado com uma chave. O bloqueio do cabo também bloqueia os botões utilizados para abrir a tampa do computador. Este é o mesmo tipo de bloqueio utilizado em muitos computadores portáteis. Pode encomendar um cabo de segurança directamente à Lenovo. Visite <http://www.lenovo.com/support/> e procure *Kensington*.



## Cadeado

Este computador vem equipado com uma argola para cadeado para que a tampa não possa ser removida se este estiver colocado.



## Protecção por palavra-passe

Para evitar a utilização não autorizada do seu computador, pode utilizar o programa Setup Utility (Utilitário de Configuração) para definir palavras-passe. Consulte a secção “Utilizar palavras-passe” na página 49.

### Como proceder a seguir

- Para trabalhar com outra opção, consulte a secção adequada.
- Para concluir a instalação, siga para a secção “Voltar a colocar a tampa e ligar os cabos” na página 38.

---

## Substituir a pilha

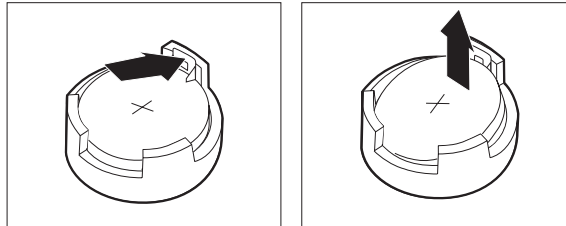
Este computador tem um tipo especial de memória que preserva a data, a hora e as definições dos componentes incorporados, tais como as atribuições de porta paralela (configuração). Ao desligar o computador, estas informações são mantidas activas por uma pilha.

Normalmente, a pilha não necessita de carregamentos ou de manutenção ao longo da sua vida útil; no entanto, nenhuma pilha dura para sempre. Se esta falhar, perdem-se as informações de data, de hora e de configuração (incluindo palavras-passe). É apresentada uma mensagem de erro ao ligar o computador.

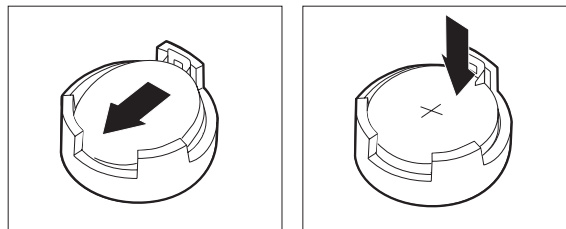
Consulte o “Aviso sobre a pilha de lítio” na página xii para obter mais informações sobre a substituição e destruição da pilha.

Para substituir a pilha:

1. Desligue a alimentação do computador e de todos os dispositivos a ele ligados.
2. Remova a tampa do computador. Consulte a secção “Remover a tampa” na página 21.
3. Localize a pilha. Consulte a secção “Identificar componentes na placa de sistema” na página 23.
4. Remova pilha usada.



5. Coloque a nova pilha.



6. Volte a colocar a tampa do computador e ligue o cabo de alimentação. Consulte a secção “Voltar a colocar a tampa e ligar os cabos” na página 38.

**Nota:** Quando o computador é ligado pela primeira vez após a substituição da pilha, poderá surgir uma mensagem de erro. Esta é uma situação normal após a substituição da pilha.

7. Ligue o computador e todos os dispositivos anexados.
8. Utilize o programa Setup Utility (Utilitário de Configuração) para definir a data e a hora e eventuais palavras-passe. Consulte o Capítulo 5, “Utilizar o Setup Utility (Utilitário de Configuração)”, na página 49.

---

## Eliminar uma palavra-passe perdida ou esquecida (limpar o conteúdo do CMOS)

Esta secção aplica-se a palavras-passe que se perderam ou que foram esquecidas. Para obter mais informações acerca de palavras-passe perdidas ou esquecidas, consulte o programa ThinkVantage Productivity Center no ambiente de trabalho do computador.

Para eliminar uma palavra-passe esquecida:

1. Desligue a alimentação do computador e de todos os dispositivos a ele ligados.
2. Remova a tampa do computador. Consulte a secção “Remover a tampa” na página 21.
3. Localize a ponte (jumper) Limpar CMOS/Recuperação na placa de sistema. Consulte a secção “Identificar componentes na placa de sistema” na página 23.
4. Mova a ponte (jumper) da posição habitual (pinos 1 e 2) para a posição de manutenção ou de configuração (pinos 2 e 3).

5. Volte a colocar a tampa do computador e ligue o cabo de alimentação. Consulte a secção “Voltar a colocar a tampa e ligar os cabos”.
6. Reinicie o computador e deixe-o ligado durante aproximadamente dez segundos. Desligue o computador mantendo o interruptor premido durante cerca de cinco segundos. O computador desliga-se.
7. Repita os passos 2 e 4 da página 37..
8. Coloque de novo o jumper na posição normal (pinos 1 e 2).
9. Volte a colocar a tampa do computador e ligue o cabo de alimentação. Consulte a secção “Voltar a colocar a tampa e ligar os cabos”.

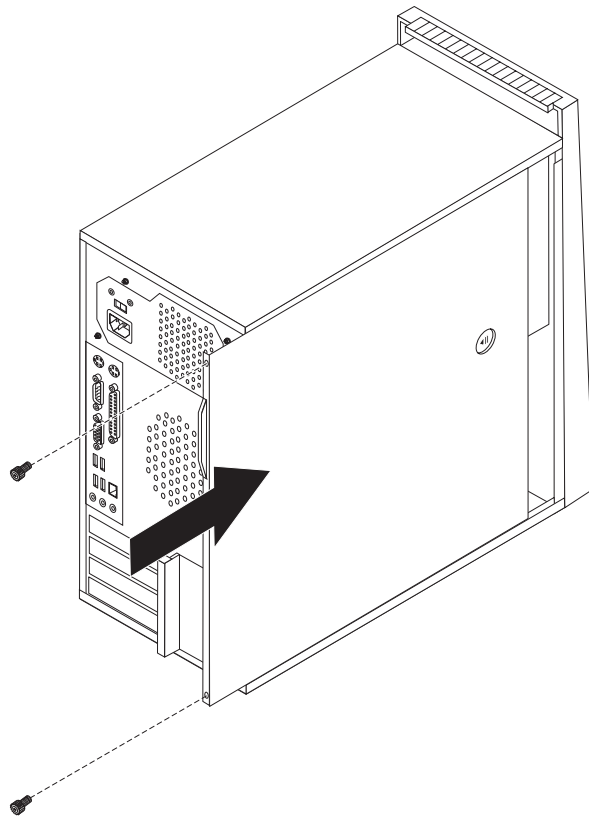
---

## Voltar a colocar a tampa e ligar os cabos

Após trabalhar com opções, tem de instalar os componentes que tenha eventualmente retirado, colocar de novo a tampa no computador e voltar a ligar os cabos, incluindo as linhas telefónicas e os cabos de alimentação. Dependendo da opção que instalou, também poderá ter de confirmar as informações actualizadas no programa Setup Utility (Utilitário de Configuração).

Para voltar a colocar a tampa no computador e ligar os cabos ao computador:

1. Certifique-se de que todos os componentes foram reinstalados correctamente e que não existem ferramentas ou parafusos soltos no interior do computador.
2. Afaste quaisquer cabos que possam eventualmente impedir a recolocação da tampa do computador.
3. Posicione a tampa do computador na caixa de modo a que as guias das calhas na parte inferior encaixem nas calhas e empurre a tampa até que esta encaixe nos trincos.



4. Instale os parafusos de aperto manual que foram removidos ao retirar a tampa.



5. Conforme necessário, instale quaisquer dispositivos de bloqueio.
6. Volte a ligar os cabos externos e os cabos de alimentação ao computador. Consulte a secção “Instalar opções externas” na página 17.
7. Para actualizar a configuração, consulte o Capítulo 5, “Utilizar o Setup Utility (Utilitário de Configuração)”, na página 49.



---

## Capítulo 4. Recuperar software

Existe uma grande variedade de métodos que pode escolher para recuperar software, na eventualidade de problemas relacionados com software ou hardware. Alguns métodos variam de acordo com o tipo de sistema operativo instalado.

Este capítulo ajudá-lo-á a familiarizar-se com as soluções de recuperação disponibilizadas pela Lenovo. Este capítulo explica como e quando utilizar os seguintes métodos de recuperação:

- Criar e utilizar discos de Recuperação do produto
- Executar operações de recuperação e cópia de segurança
- Utilizar o espaço de trabalho do Rescue and Recovery
- Criar e utilizar suportes de recuperação
- Criar e utilizar uma disquete de Reparação de recuperação
- Recuperar ou instalar controladores de dispositivo
- Definir um dispositivo de recuperação na sequência de arranque
- Resolver problemas de recuperação

Consulte o sistema de ajuda online Access Help para obter informações adicionais sobre o programa Rescue and Recovery fornecido pela Lenovo. Para obter informações sobre como aceder ao sistema de ajuda online, consulte a secção “Access Help” na página 64.

---

### Criar e utilizar o disco de Recuperação do Produto

Se o computador estiver equipado com uma unidade de CD ou DVD gravável, poderá criar um conjunto de discos de Recuperação do Produto que lhe permitirá restaurar o conteúdo do disco rígido para o mesmo estado em que o computador se encontrava quando foi originalmente enviado de fábrica. Os discos de recuperação do produto são úteis caso transfira o computador para outra área, venda o computador, recicle o computador, ou, como último recurso, coloque o computador num estado operativo após todos os outros métodos de recuperação terem falhado. Como medida de precaução, é importante criar um conjunto de discos de Recuperação do Produto logo que possível.

**Nota:** As operações de recuperação que o utilizador pode executar através de discos de Recuperação do Produto variam conforme o sistema operativo a partir do qual foram criados. Como a sua licença do Microsoft Windows só lhe permite criar um conjunto de discos de Recuperação do Produto, é importante armazená-los em local seguro.

**Para criar discos de Recuperação do Produto, proceda do seguinte modo:**

1. No ambiente de trabalho do Windows, abra o menu Iniciar, seleccione **Todos os programas**, seleccione **ThinkVantage** e faça clique em **Criar suporte de dados de recuperação**.
2. Na secção de Discos de recuperação, seleccione **Criar um conjunto de discos de recuperação agora**.
3. Siga as instruções apresentadas no ecrã.

A lista seguinte explica a forma como são utilizados os discos de Recuperação do produto em diferentes sistemas operativos:

- Windows XP: Utilize discos de Recuperação do produto para restaurar o conteúdo original do computador, executar uma recuperação personalizada do conteúdo de origem ou executar outras operações do Rescue and Recovery, tais como recuperar ficheiros individuais.
- Windows Vista: Utilize discos de Recuperação do produto para restaurar apenas o conteúdo original do computador.

Ao utilizar discos de Recuperação do produto no Windows XP, é dada ao utilizador a opção de aceder ao espaço de trabalho do Rescue and Recovery e optar entre várias operações de recuperação. Ao utilizar discos de Recuperação do produto no Windows Vista, é solicitado ao utilizador que introduza os discos de Recuperação do produto, sendo, em seguida, guiado pelo processo de restauro do conteúdo original do computador apenas.

**Para utilizar discos de Recuperação do produto no Windows XP, proceda do seguinte modo:**

**Aviso:** Quando restaurar o conteúdo enviado de fábrica a partir de discos da Recuperação do Produto, todos os ficheiros que estiverem no disco rígido serão eliminados e substituídos pelo conteúdo original de fábrica. Durante o processo de restauro, ser-lhe-á dada a oportunidade de guardar um ou mais ficheiros que se encontrem na unidade de disco rígido noutros suportes antes de serem removidos quaisquer dados.

1. Introduza o disco de arranque do Rescue and Recovery na unidade de CD ou DVD.
2. Reinicie o computador.
3. Após alguns instantes, é aberto o espaço de trabalho do Rescue and Recovery.

**Nota:** Se falhar a abertura do espaço de trabalho do Rescue and Recovery, pode não ter o dispositivo de arranque (unidade de CD ou DVD) correctamente definido na sequência de arranque do BIOS. Consulte a secção “Definir um dispositivo de recuperação na sequência de arranque” na página 47 para obter mais informações.

4. Se tiver definido uma palavra-passe principal, introduza-a quando for solicitada.
5. No menu Rescue and Recovery, faça clique em **Restore your system**.
6. Siga as instruções apresentadas no ecrã. Introduza o disco de Recuperação do Produto quando lhe for pedido.

**Nota:** Após restaurar o disco rígido para o conteúdo original de fábrica, pode ser necessário reinstalar algum software ou novos controladores. Consulte “Utilizar o espaço de trabalho do Rescue and Recovery” na página 44 para ver detalhes.

**Para utilizar discos de Recuperação do produto no Windows Vista, proceda do seguinte modo:**

**Aviso:** Quando restaurar o conteúdo de origem a partir de discos de Recuperação do Produto, todos os ficheiros que estiverem no disco rígido serão eliminados e substituídos pelo conteúdo de origem.

1. Introduza o Start Recovery disc na unidade de CD ou DVD.

2. Reinicie o computador.
3. Siga as instruções apresentadas no ecrã. Introduza o disco Recuperação do Produto quando lhe for pedido.

**Nota:** Após restaurar o disco rígido para o conteúdo original de fábrica, pode ser necessário reinstalar algum software ou novos controladores. Consulte “Utilizar o espaço de trabalho do Rescue and Recovery” na página 44 para ver detalhes.

---

## Executar operações de recuperação e cópia de segurança

O programa Rescue and Recovery permite-lhe fazer a cópia de segurança de todo o conteúdo do disco rígido, incluindo o sistema operativo, ficheiros de dados, programas de aplicação e definições pessoais. Pode designar onde o programa Rescue and Recovery armazenará a cópia de segurança:

- Numa área protegida do disco rígido
- Num segundo disco rígido instalado no computador
- Num disco rígido USB ligado externamente
- Numa unidade de rede
- Em CDs ou DVDs graváveis (é necessária uma unidade de CD ou DVD gravável para esta opção)

Após ter efectuado a cópia de segurança do disco rígido, pode restaurar todo o conteúdo do disco rígido, restaurar apenas ficheiros seleccionados ou restaurar apenas o sistema operativo Windows e aplicações.

**Para executar uma operação de cópia de segurança utilizando o programa Rescue and Recovery, proceda do seguinte modo:**

1. No ambiente de trabalho do Windows, abra o menu Iniciar, seleccione **Todos os programas**, faça clique em **ThinkVantage** e em seguida em **Rescue and Recovery**. É aberto o programa Rescue and Recovery.
2. Na janela principal do Rescue and Recovery, faça clique em **Criar cópia de segurança da unidade de disco rígido** para seleccionar opções de operações de cópia de segurança.
3. Siga as instruções apresentadas no ecrã.

**Para executar uma operação de restauro utilizando o programa Rescue and Recovery, proceda do seguinte modo:**

1. No ambiente de trabalho do Windows, abra o menu Iniciar, seleccione **Todos os programas**, faça clique em **ThinkVantage** e em seguida em **Rescue and Recovery**. É aberto o programa Rescue and Recovery.
2. Na janela principal do Rescue and Recovery, faça clique no ícone **Restaurar o sistema a partir de uma cópia de segurança**.
3. Siga as instruções apresentadas no ecrã.

Para obter informações sobre como executar uma operação de restauro a partir do espaço de trabalho do Rescue and Recovery, consulte “Utilizar o espaço de trabalho do Rescue and Recovery” na página 44.

---

## Utilizar o espaço de trabalho do Rescue and Recovery

O espaço de trabalho do Rescue and Recovery reside numa área protegida e oculta do disco rígido que funciona independentemente do sistema operativo Windows. Este facto permite-lhe executar operações de recuperação mesmo que não seja possível iniciar o sistema operativo Windows. É possível executar as seguintes operações de recuperação a partir do espaço de trabalho do Rescue and Recovery:

- **Salvaguardar ficheiros a partir do disco rígido ou de uma cópia de segurança:** O espaço de trabalho do Rescue and Recovery permite-lhe localizar ficheiros no disco rígido e transferi-los para uma unidade de rede ou outro suporte gravável, como uma unidade de disco rígido USB ou uma disquete. Esta solução está disponível mesmo que não tenha efectuado a cópia de segurança dos seus ficheiros ou que tenham sido efectuadas alterações aos ficheiros desde a última operação de cópia de segurança. Também é possível salvaguardar ficheiros individuais a partir de uma cópia de segurança de Rescue and Recovery localizada no disco rígido, de um dispositivo USB ou de uma unidade de rede.
- **Restaurar o disco rígido a partir de uma cópia de segurança do Rescue and Recovery:** Assim que executar uma operação de cópia de segurança utilizando o programa Rescue and Recovery, pode executar operações de restauro a partir do espaço de trabalho do Rescue and Recovery, mesmo que não consiga iniciar o sistema operativo Windows.
- **Restaurar o disco rígido para o conteúdo de fábrica:** O espaço de trabalho do Rescue and Recovery permite-lhe restaurar todo o conteúdo do disco rígido para o mesmo estado em que se encontrava quando foi originalmente enviado da fábrica. Se tiver múltiplas partições no disco rígido, pode optar por restaurar o conteúdo de fábrica para a partição C: e deixar as outras partições intactas. Uma vez que o espaço de trabalho do Rescue and Recovery funciona de forma independente do sistema operativo Windows, é possível restaurar o conteúdo de origem mesmo que não seja possível iniciar o sistema operativo Windows.

**Aviso:** Se restaurar o disco rígido de uma cópia de segurança de Rescue and Recovery ou restaurar o disco rígido para o conteúdo de fábrica, todos os ficheiros existentes na partição primária do disco rígido (normalmente, a unidade C) serão eliminados no processo de recuperação. Se possível, efectue cópias dos ficheiros importantes. Se não conseguir iniciar o sistema operativo Windows, pode utilizar a função Recuperar ficheiros do espaço de trabalho do Rescue and Recovery para copiar ficheiros do disco rígido para outros suportes.

**Para iniciar o espaço de trabalho do Rescue and Recovery, proceda do seguinte modo:**

1. Desligue o computador.
2. Reinicie o computador.
3. Prima e solte repetidamente a tecla F11.
4. Quando ouvir sinais sonoros ou visualizar um ecrã de logótipo, solte a tecla F11.
5. Se tiver definido uma palavra-passe de Rescue and Recovery, escreva-a quando for pedida. O espaço de trabalho do Rescue and Recovery é aberto após alguns instantes.

**Nota:** Se o espaço de trabalho do Rescue and Recovery não abrir, consulte a secção "Resolver problemas de recuperação" na página 48.

6. Proceda de um dos seguintes modos:

- Para recuperar ficheiros do disco rígido ou de uma cópia de segurança, faça clique em **Recuperar ficheiros** e, em seguida, siga as instruções apresentadas no ecrã.
- Para restaurar o disco rígido a partir de uma cópia de segurança do Rescue and Recovery ou restaurar o conteúdo de origem da unidade de disco rígido, faça clique em **Restaurar o sistema** e, em seguida, siga as instruções apresentadas no ecrã.
- Para obter informações sobre outras funções do espaço de trabalho do Rescue and Recovery, faça clique em **Help**.

**Notas:**

1. Após restaurar um disco rígido para o conteúdo original de fábrica, pode ser necessário reinstalar controladores para certos dispositivos. Consulte “Recuperar ou instalar controladores de dispositivo” na página 47.
2. Certos computadores são fornecidos juntamente com o Microsoft Office ou o Microsoft Works pré-instalado. Se for necessário recuperar ou reinstalar as aplicações do Microsoft Office ou Microsoft Works, terá de utilizar o *CD do Microsoft Office* ou o *CD do Microsoft Works CD*. Estes CDs só são fornecidos com computadores vendidos com o Microsoft Office ou Microsoft Works pré-instalado.

---

## Criar e utilizar suportes de recuperação

Os suportes de recuperação, como um CD ou unidade de disco rígido USB, permitem-lhe recuperar de falhas que o impeçam de aceder ao espaço de trabalho do Rescue and Recovery no disco rígido.

**Nota:** As operações de recuperação que o utilizador pode executar através de suportes de recuperação variam de acordo com o sistema operativo no qual são utilizados. O disco de recuperação pode ser iniciado em qualquer tipo de unidade de CD ou DVD. O suporte de recuperação contém também um programa de diagnóstico PC-Doctor, que permite executar diagnósticos a partir do suporte de recuperação.

**Para criar suportes de salvaguarda, proceda do seguinte modo:**

1. No ambiente de trabalho do Windows, abra o menu Iniciar, seleccione **Todos os programas**, faça clique em **ThinkVantage** e, em seguida, em **Criar suporte de dados de recuperação**.
2. Na área **Rescue Media**, seleccione o tipo de suporte de salvaguarda que pretende criar. Pode criar suportes de recuperação utilizando um CD, uma unidade de disco rígido USB ou uma segunda unidade de disco rígido interna.
3. Faça clique em **OK**.
4. Siga as instruções apresentadas no ecrã.

A lista seguinte explica a forma como são utilizados os discos de Recuperação do produto em diferentes sistemas operativos:

- Windows XP: Utilize discos de Recuperação do produto para restaurar o conteúdo original do computador, executar uma recuperação personalizada do conteúdo de origem ou executar outras operações do Rescue and Recovery, tais como recuperar ficheiros individuais.
- Windows Vista: Utilize suportes de recuperação para executar todas as operações de recuperação, excepto o restauro do conteúdo de origem e a recuperação personalizada do conteúdo de origem.

**Para utilizar suportes de salvaguarda, proceda de um dos seguintes modos:**

- Se o suporte de recuperação estiver em formato de CD ou DVD, introduza o disco de recuperação e reinicie o computador.
- Se o suporte de recuperação estiver num disco rígido USB, ligue-o a um dos conectores USB do computador e, em seguida, reinicie o computador.
- Se estiver a utilizar uma segunda unidade de disco rígido interna, defina a sequência de arranque para ser iniciada a partir dessa unidade.

Quando o suporte de salvaguarda for iniciado, abre-se o espaço de trabalho do Rescue and Recovery. Está disponível ajuda para cada função a partir do espaço de trabalho do Rescue and Recovery. Se não for possível iniciar o suporte de salvaguarda, pode não ter o dispositivo de salvaguarda (unidade de CD ou DVD ou dispositivo USB) correctamente definido na sequência de arranque do BIOS. Consulte a secção “Definir um dispositivo de recuperação na sequência de arranque” na página 47 para obter mais informações.

---

## **Criar e utilizar uma disquete de Reparação de recuperação**

Se não conseguir aceder ao espaço de trabalho do Rescue and Recovery ou ao ambiente do Windows, utilize uma disquete de Reparação de recuperação para reparar o espaço de trabalho do Rescue and Recovery ou reparar um ficheiro necessário para entrar no ambiente do Windows. Como medida de precaução, é importante criar uma disquete de Reparação de recuperação logo que possível e armazená-la em local seguro.

**Para criar uma disquete de Reparação de recuperação, proceda do seguinte modo:**

1. Inicie o computador e o sistema operativo.
2. Utilizando um navegador, visite o seguinte endereço Web:

<http://www.lenovo.com/think/support/site.wss/document.do?Indocid=MIGR-54483>

3. Introduza uma disquete na unidade de disquetes A. As informações existentes na disquete serão apagadas e a disquete será formatada.
4. Faça duplo clique no nome do ficheiro apropriado. A disquete é criada.
5. Retire a disquete e identifique-a como disquete de Reparação de recuperação.

**Para utilizar a disquete de Reparação de recuperação, proceda do seguinte modo:**

1. Encerre o sistema operativo e desligue o computador.
2. Introduza a disquete de Reparação de recuperação na unidade de disquetes A.
3. Ligue o computador e siga as instruções apresentadas no ecrã.

**Nota:** Se a operação de reparação terminar sem erros, ser-lhe-á possível aceder ao espaço de trabalho do Rescue and Recovery premindo e soltando repetidamente a tecla F11 enquanto reinicia o computador. Quando ouvir sinais sonoros ou visualizar um ecrã de logótipo, solte a tecla F11. Também poderá aceder ao ambiente do Windows após a conclusão da operação de reparação.

Se aparecer uma mensagem de erro durante a operação de reparação e não for possível concluí-la, pode ter um problema com a partição que contém o espaço de trabalho do Rescue and Recovery. Utilize os suportes de salvaguarda para ter



acesso ao espaço de trabalho do Rescue and Recovery. Para obter informações sobre a criação e utilização de suportes de salvaguarda, consulte “Criar e utilizar suportes de recuperação” na página 45.

---

## Recuperar ou instalar controladores de dispositivo

Antes de poder recuperar ou instalar controladores de dispositivo, o sistema operativo tem de ser instalado no computador. Certifique-se de que tem a documentação e os suportes de software relativos ao dispositivo.

Os controladores de dispositivo para dispositivos instalados de fábrica encontram-se no disco rígido do computador (normalmente, na unidade C), na pasta SWTOOLS\drivers. Outros controladores de dispositivo encontram-se nos suportes de software fornecidos com dispositivos individuais.

Os controladores de dispositivo mais recentes para dispositivos instalados de origem estão também disponíveis na World Wide Web, em <http://www.lenovo.com/think/support/>.

**Para reinstalar um controlador de dispositivo para um dispositivo instalado de fábrica, proceda do seguinte modo:**

1. Inicie o computador e o sistema operativo.
2. Utilize o Explorador do Windows ou O meu computador para ver a estrutura de directórios do disco rígido.
3. Abra a pasta C:\SWTOOLS.
4. Abra a pasta DRIVERS. Na pasta DRIVERS, existem várias subpastas que estão designadas para vários dispositivos instalados no computador (por exemplo, ÁUDIO ou VÍDEO).
5. Abra a subpasta do dispositivo apropriado.
6. Utilize um dos seguintes métodos para reinstalar o controlador de dispositivo:
  - Na subpasta do dispositivo, procure um ficheiro README.TXT ou outro ficheiro com a extensão .TXT. Este ficheiro pode ter um nome correspondente ao sistema operativo como, por exemplo, WIN98.TXT. O ficheiro de texto tem informações sobre como instalar esse controlador de dispositivo.
  - Se a subpasta de dispositivos contiver um ficheiro com uma extensão .INF, pode utilizar o programa Adicionar novo hardware (localizado no Painel de Controlo do Windows) para reinstalar o controlador de dispositivo. Nem todos os controladores de dispositivo podem ser reinstalados com a utilização deste programa. No programa Adicionar novo hardware, quando lhe for pedido que indique o controlador de dispositivo que pretende instalar, faça clique em **Disco** e **Procurar**. Em seguida, seleccione o ficheiro do controlador de dispositivo apropriado na subpasta do dispositivo.
  - Na subpasta do dispositivo, procure um ficheiro SETUP.EXE. Faça duplo clique em **SETUP.EXE** e siga as instruções apresentadas no ecrã.

---

## Definir um dispositivo de recuperação na sequência de arranque

Antes de iniciar o programa Rescue and Recovery a partir de um CD, DVD, unidade de disco rígido USB ou qualquer dispositivo externo, tem primeiro de alterar a sequência de arranque no Setup Utility (Utilitário de Configuração).

Para ver ou alterar a sequência de arranque, execute estes passos:

1. Com o computador desligado, prima e solte repetidamente a tecla F1 enquanto liga o computador.
2. Quando for apresentado o ecrã de logótipo ou ouvir uma série de sinais sonoros, solte a tecla F1.
3. Se lhe for pedida uma palavra-passe, escreva a sua palavra-passe actual.
4. No menu principal do Setup Utility, utilize a tecla de seta para a direita para seleccionar **Startup (Arranque)**.
5. Organize a sequência de arranque de acordo com as suas necessidades.
6. Prima duas vezes a tecla Esc para aceder ao menu de saída do Setup Utility (Utilitário de Configuração).
7. Utilize a tecla de seta para baixo para seleccionar Guardar e sair do Setup Utility (Utilitário de Configuração) e, em seguida, prima Enter.
8. Quando for apresentada a janela Confirmar (Setup Confirmation), prima Enter.
9. O computador é reiniciado.

**Nota:** Se estiver a utilizar um dispositivo externo, terá primeiro de desligar o computador antes de ligar o dispositivo externo.

Para obter mais informações sobre o Setup Utility, consulte o Capítulo 5, “Utilizar o Setup Utility (Utilitário de Configuração)”, na página 49.

---

## Resolver problemas de recuperação

Se não conseguir aceder ao espaço de trabalho do Rescue and Recovery ou ao ambiente do Windows, pode:

- Utilizar o suporte de recuperação (CD, DVD ou disco rígido USB) para iniciar o espaço de trabalho do Rescue and Recovery. Consulte a secção “Criar e utilizar suportes de recuperação” na página 45 para ver detalhes.
- Utilizar uma disquete de Reparação de recuperação para reparar o espaço de trabalho do Rescue and Recovery ou reparar um ficheiro necessário para entrar no ambiente do Windows. Consulte “Criar e utilizar uma disquete de Reparação de recuperação” na página 46 para ver detalhes.
- Utilizar um conjunto de discos de Recuperação do produto se pretender restaurar o conteúdo de origem do disco rígido. Consulte a secção “Criar e utilizar o disco de Recuperação do Produto” na página 41.

É aconselhável criar uma disquete de Reparação de recuperação, suportes de salvaguarda e um conjunto de discos de Recuperação do Produto o mais rapidamente possível e armazená-los em local seguro, como medida de precaução.

Se não conseguir aceder ao espaço de trabalho do Rescue and Recovery ou ao ambiente do Windows a partir do suporte de recuperação, de uma disquete de Reparação de recuperação ou de um conjunto de CDs de Recuperação do produto, poderá não ter o dispositivo de recuperação, unidade de CD, unidade de DVD ou unidade de disco rígido USB definido como dispositivo de arranque na sequência de arranque do BIOS. Consulte a secção “Definir um dispositivo de recuperação na sequência de arranque” na página 47 para obter mais informações.

---

## Capítulo 5. Utilizar o Setup Utility (Utilitário de Configuração)

O programa Setup Utility (Utilitário de Configuração) é armazenado na memória PROM electricamente apagável (EEPROM, electrically erasable programmable read-only memory) do computador. O programa Setup Utility é utilizado para visualizar e alterar as definições de configuração do computador, independentemente do sistema operativo que estiver a utilizar. No entanto, as definições do sistema operativo podem sobrepor-se a definições semelhantes existentes no programa Setup Utility.

---

### Iniciar o programa Setup Utility (Utilitário de Configuração)

Para iniciar o programa Setup Utility (Utilitário de Configuração), proceda do seguinte modo:

1. Se o computador estiver ligado ao iniciar este procedimento, encerre o sistema operativo e desligue o computador.
2. Prima sem soltar a tecla F1 e, em seguida, ligue o computador. Quando ouvir uma série de sinais sonoros, solte a tecla F1.

**Notas:**

- a. Se estiver a utilizar um teclado USB e o programa Setup Utility (Utilitário de configuração) não for apresentado através deste método, prima e solte repetidamente a tecla F1 em vez de a deixar premida ao ligar o computador.
- b. Se tiver sido definida uma palavra-passe de utilizador ou uma palavra-passe de administrador, o menu do programa Setup Utility (Utilitário de Configuração) não é apresentado até inserir a palavra-passe. Consulte a secção “Utilizar palavras-passe” para obter mais informações.

O Setup Utility (Utilitário de Configuração) pode não ser iniciado automaticamente se o POST detectar que foi removido hardware ou que foi instalado novo hardware no computador.

---

### Ver e alterar definições

O menu do programa Setup Utility (Utilitário de Configuração) faz a listagem de elementos que identificam tópicos de configuração do sistema.

Ao trabalhar com o menu do programa Setup Utility (Utilitário de Configuração), tem de utilizar o teclado. As teclas para execução de diversas tarefas são apresentadas na parte inferior de cada ecrã.

---

### Utilizar palavras-passe

A utilização do programa Setup Utility (Utilitário de Configuração) permite definir palavras-passe para evitar que utilizadores não autorizados tenham acesso ao computador e aos dados. Estão disponíveis os seguintes tipos de palavra-passe:

- Palavra-passe de utilizador
- Palavra-passe de administrador

Não é necessário definir qualquer palavra-passe para utilizar o computador. Contudo, se optar por definir uma palavra-passe, leia as seguintes secções.

## Considerações sobre palavras-passe

Uma palavra-passe pode ser constituída por qualquer combinação de um máximo de doze caracteres (a-z e 0-9) e símbolos. Por razões de segurança, convém utilizar uma palavra-passe cuja segurança não possa ser facilmente comprometida. As palavras-passe seguras regem-se, normalmente, pelas seguintes regras:

- Conter, no mínimo, oito caracteres
- Conter, no mínimo, um carácter alfabético, um carácter numérico e um símbolo
- Conter, no mínimo, um dos seguintes símbolos: , . / ` ` ; ' []
- Pode igualmente ser utilizada a barra de espaços
- As palavras-passe do programa Setup Utility (Utilitário de Configuração) e da unidade de disco rígido não são sensíveis a maiúsculas e minúsculas
- Não corresponder ao seu nome nem ao seu nome de utilizador
- Não corresponder a uma palavra ou nome comum
- Ser substancialmente diferente da palavra-passe anterior

## Palavra-passe de utilizador

Quando uma palavra-passe de utilizador é definida, é pedido ao utilizador que escreva uma palavra-passe válida sempre que o computador for ligado. O computador não pode ser utilizado até que seja introduzida uma palavra-passe válida utilizando o teclado.

## Palavra-passe de administrador

A definição de uma palavra-passe de administrador impede que pessoas não autorizadas alterem as definições de configuração. Se for responsável pela manutenção das definições de vários computadores, poderá ter interesse em definir uma palavra-passe de administrador.

Uma vez definida a palavra-passe de administrador, será apresentado um pedido de palavra-passe sempre que tentar aceder ao programa Setup Utility (Utilitário de Configuração).

Se ambas as palavras-passe, de utilizador e de administrador, estiverem definidas, pode inserir qualquer uma delas. No entanto, para alterar definições de configuração, tem de utilizar a palavra-passe de administrador.

## Definir, alterar e eliminar uma palavra-passe

Para definir, alterar ou eliminar uma palavra-passe, proceda do seguinte modo:

**Nota:** Uma palavra-passe pode ser constituída por qualquer combinação de um máximo de doze caracteres (A- Z, a-z e 0-9). Consulte a secção “Considerações sobre palavras-passe” para obter mais informações.

1. Inicie o programa Setup Utility (Utilitário de Configuração) (consulte o Capítulo 5, “Utilizar o Setup Utility (Utilitário de Configuração)”, na página 49).
2. No menu do programa Setup Utility (Utilitário de Configuração), seleccione **Security** (Segurança).
3. Seleccione **Set Passwords** (Definir palavras-passe). Consulte as informações apresentadas no lado direito do ecrã.

---

## Utilizar o perfil de segurança por dispositivo

O Perfil de segurança por dispositivo é utilizado para activar ou desactivar o acesso de utilizadores aos seguintes dispositivos:

<b>Controlador IDE</b>	Quando esta função é definida como <b>Desactivar</b> , todos os dispositivos ligados ao controlador IDE (tais como unidades de disco rígido ou a unidade de CD-ROM) são desactivados e não serão apresentados na configuração do sistema
<b>Acesso à unidade de disquetes</b>	Quando esta função é definida como <b>Desactivar</b> , a unidade de disquetes não pode ser acedida.
<b>Protecção de escrita em disquetes</b>	Quando esta função é definida como <b>Activar</b> , todas as disquetes são tratadas como se estivessem protegidas contra escrita. Pode ler o conteúdo da disquete, mas não pode gravar na disquete.

Para definir o Perfil de segurança por dispositivo, proceda do seguinte modo:

1. Inicie o programa Setup Utility (consulte a secção “Iniciar o programa Setup Utility (Utilitário de Configuração)” na página 49).
2. No menu do programa Setup Utility (Utilitário de Configuração), seleccione **Security** (Segurança).
3. Seleccione **Security Profile by Device** (Perfil de segurança por dispositivo).
4. Seleccione os dispositivos e definições pretendidos e prima Enter.
5. Regresse ao menu do programa Setup Utility (Utilitário de configuração) e seleccione **Exit** (Sair) e, em seguida, **Save Settings** (Guardar definições) ou **Save and exit the Setup Utility** (Guardar e sair do Setup Utility).

**Nota:** Se não pretender guardar as alterações, seleccione **Exit the Setup Utility without saving** (Sair do Setup Utility sem guardar).

---

## Seleccionar um dispositivo de arranque

Se o computador não iniciar (arrancar) a partir de um dispositivo como, por exemplo, um CD-ROM, disquete ou disco rígido, conforme esperado, utilize um dos procedimentos que se seguem para seleccionar um dispositivo de arranque.

### Seleccionar um dispositivo de arranque temporário

Utilize este procedimento para iniciar a partir de qualquer dispositivo de arranque.

**Nota:** Nem todos os CDs, discos rígidos e disquetes têm capacidade para iniciar (arrancar).

1. Desligue o computador.
2. Prima sem soltar a tecla F12 e, em seguida, ligue o computador. Quando for apresentado o Startup Device Menu (Menu de Dispositivo de Arranque), solte a tecla F12.

**Nota:** Se estiver a utilizar um teclado USB e se o Startup Device Menu (Menu de Dispositivo de Arranque) não surgir por este método, prima e liberte a tecla F12 repetidamente em vez de a manter premida ao ligar o computador.

3. Seleccione o dispositivo de arranque pretendido no Startup Device Menu (Menu de Dispositivo de Arranque) e prima Enter para iniciar.

**Nota:** A selecção de um dispositivo de arranque no Menu de Dispositivo de Arranque não altera a sequência de arranque de forma permanente.

## Alterar a sequência do dispositivo de arranque

Para ver ou alterar permanentemente a sequência dos dispositivos de arranque, proceda do seguinte modo:

1. Inicie o programa Setup Utility (consulte o capítulo “Iniciar o programa Setup Utility (Utilitário de Configuração)” na página 49).
2. Selecione **Startup** (Arranque).
3. Selecione **Startup Sequence** (Sequência de arranque). Consulte as informações apresentadas no lado direito do ecrã.
4. Selecione os dispositivos para a Primary Startup Sequence (Sequência de arranque principal), a Automatic Startup Sequence (Sequência de arranque automática) e a Error Startup Sequence (Sequência de arranque de erro).
5. No Setup Utility (Utilitário de Configuração), selecione **Exit** (Sair) e, em seguida, **Save Settings** (Guardar definições) ou **Save and exit the Setup Utility** (Guardar e sair do Setup Utility).

Se tiver efectuado alterações a estas definições e pretender regressar às predefinições, selecione **Load Default Settings** (Carregar predefinições) no menu Exit (Sair).

---

## Definições avançadas

Em alguns modelos de computador, o menu de definições avançadas inclui uma definição para activar/desactivar a função HyperThreading. Esta função funciona apenas em sistemas operativos preparados para HyperThreading, tais como o Microsoft Windows XP. A predefinição da função HyperThreading é Enabled (Activada). No entanto, se seleccionar **Set Defaults** (Predefinições) e estiver a utilizar um sistema operativo que não seja o Windows XP, poderão ocorrer problemas no desempenho do seu computador. Como tal, deverá definir sempre a função HyperThreading como Disabled (Desactivada), excepto se tiver a certeza de que o seu sistema operativo suporta a função HyperThreading.

---

## Sair do programa Setup Utility (Utilitário de Configuração)

Quando terminar a visualização ou a alteração das definições, prima Esc para regressar ao menu do programa Setup Utility (Utilitário de Configuração) (poderá ter de premir várias vezes a tecla Esc). Se pretender guardar as novas definições, selecione **Save Settings** (Guardar definições) ou **Save and exit the Setup Utility** (Guardar e sair do Setup Utility). Caso contrário, as alterações não serão guardadas.

---

## Capítulo 6. Actualizar programas do sistema

Este capítulo contém informações sobre como actualizar o POST/BIOS e como recuperar de uma falha de actualização do POST/BIOS.

---

### Utilizar programas do sistema

Os programas do sistema representam o nível básico do software que está incluído no computador. Incluem o autoteste após ligação (POST, power-on self-test), o código de Basic input/output system (BIOS, Sistema básico de entrada/saída) e o programa Setup Utility (Utilitário de Configuração). O POST é um conjunto de testes e procedimentos que são executados sempre que o computador é ligado. O BIOS é um nível de software que converte instruções de outros níveis de software em sinais eléctricos para que o hardware do computador possa entender. Pode utilizar o programa Setup Utility para visualizar e alterar a configuração e a instalação do computador.

A placa de sistema do computador possui um módulo denominado memória só de leitura programável electricamente apagável (EEPROM - electrically erasable programmable read-only memory, também designada memória flash). Pode efectuar, de forma fácil, a actualização do POST, do BIOS e do programa Setup Utility iniciando o computador com uma disquete de actualização flash ou executando um programa especial de actualização a partir do sistema operativo.

A Lenovo pode efectuar alterações e melhoramentos ao POST/BIOS. Quando as actualizações são editadas, ficam disponíveis como ficheiros descarregáveis no sítio da Web da Lenovo em <http://www.lenovo.com>. Estão disponíveis instruções para a utilização das actualizações de POST/BIOS num ficheiro .txt, incluído com os ficheiros de actualização. Para a maior parte dos modelos, é possível descarregar um programa de actualização com vista à criação de uma disquete de actualização (flash) de programas do sistema ou um programa de actualização que pode ser executado a partir do sistema operativo.

**Nota:** Pode descarregar uma imagem de CD de arranque automático (conhecida como uma imagem .iso) do programa de diagnóstico de <http://www.lenovo.com> para sistemas de suporte sem unidade de disquetes.

---

### Actualizar (flashing) o BIOS a partir de uma disquete

Para actualizar (flash) o BIOS a partir de uma disquete, proceda do seguinte modo:

1. Insira uma disquete de actualização (flash) do programa do sistema na unidade de disquetes. As actualizações do programa do sistema estão disponíveis no endereço <http://www.lenovo.com/support> na World Wide Web.
2. Ligue o computador. Se o computador já estiver ligado, tem de o desligar e voltar a ligar. Inicia-se a actualização.
3. Siga as instruções no ecrã para concluir a actualização.





---

## Capítulo 7. Resolução de problemas e diagnósticos

Este capítulo descreve alguns programas básicos de resolução de problemas e diagnóstico. Se o problema do computador não estiver descrito aqui, consulte o Capítulo 8, “Obter informações, ajuda e assistência”, na página 63 para ver recursos de resolução de problemas adicionais.

---

### Resolução de problemas

A tabela que se segue fornece informações para o ajudar a resolver o problema do computador.

Sintoma	Acção
O computador não é iniciado quando prime o botão de alimentação.	<p>Verifique se:</p> <ul style="list-style-type: none"><li>• O cabo de alimentação está ligado à parte posterior do computador e a uma tomada a funcionar.</li><li>• Se o computador tiver um botão de alimentação auxiliar na parte posterior, certifique-se de que está ligado.</li><li>• O indicador de alimentação na parte da frente do computador está ligado.</li><li>• A tensão tem a definição correcta para o seu país.</li></ul> <p>Se não conseguir corrigir o problema, solicite a reparação do computador. Consulte as informações de segurança e garantia fornecidas com o computador para obter uma lista dos números de telefone de assistência e suporte.</p>
O ecrã do monitor está em branco.	<p>Verifique se:</p> <ul style="list-style-type: none"><li>• O cabo do monitor está firmemente ligado à parte posterior do monitor e à parte posterior do computador.</li><li>• O cabo de alimentação do monitor está ligado ao monitor e a uma tomada a funcionar.</li><li>• O monitor está ligado e se os controlos de luminosidade e contraste estão correctamente definidos.</li><li>• O cabo de sinal do monitor está firmemente ligado ao monitor e ao conector do monitor no computador.</li></ul> <p><b>Nota:</b> Se o computador tiver dois conectores de monitor, verifique se o monitor está ligado ao conector da opção AGP em vez do conector existente na parte posterior da placa de sistema. Para obter mais informações, consulte a secção “Ligar o computador” na página 3.</p> <p>Se não conseguir corrigir o problema, solicite a reparação do computador. Consulte as informações de segurança e garantia fornecidas com o computador para obter uma lista dos números de telefone de assistência e suporte.</p>
O teclado não funciona. O computador não responde ao teclado.	<p>Verifique se:</p> <ul style="list-style-type: none"><li>• O computador está ligado.</li><li>• O monitor está ligado e se os controlos de luminosidade e contraste estão correctamente definidos.</li><li>• O teclado está firmemente ligado ao conector do teclado do computador.</li><li>• Não existem teclas presas.</li></ul> <p>Se não conseguir corrigir o problema, solicite a reparação do computador. Consulte as informações de segurança e garantia fornecidas com o computador para obter uma lista dos números de telefone de assistência e suporte.</p>

Sintoma	Acção
O teclado USB de Rendimento Melhorado não funciona.	<p>Verifique se:</p> <ul style="list-style-type: none"> <li>• O computador está ligado.</li> <li>• O teclado está firmemente ligado a um conector USB na parte frontal ou posterior do computador.</li> <li>• Não existem teclas presas.</li> </ul> <p>Se não conseguir corrigir o problema, solicite a reparação do computador. Consulte as informações de segurança e garantia fornecidas com o computador para obter uma lista dos números de telefone de assistência e suporte.</p>
O rato não funciona. O computador não responde ao rato.	<p>Verifique se:</p> <ul style="list-style-type: none"> <li>• O computador está ligado.</li> <li>• O rato está firmemente ligado ao conector do rato do computador.</li> <li>• O rato está limpo. Consulte a secção "Limpar o rato" na página 59 para obter mais informações.</li> </ul> <p>Se não conseguir corrigir o problema, solicite a reparação do computador. Consulte as informações de segurança e garantia fornecidas com o computador para obter uma lista dos números de telefone de assistência e suporte.</p>
Não é possível iniciar o sistema operativo.	<p>Verifique se:</p> <ul style="list-style-type: none"> <li>• Existe alguma disquete na unidade de disquetes.</li> <li>• A sequência de arranque inclui o dispositivo onde reside o sistema operativo. Normalmente, o sistema operativo encontra-se no disco rígido. Consulte a secção "Seleccionar um dispositivo de arranque" na página 51 para obter mais informações.</li> </ul> <p>Se não conseguir corrigir o problema, solicite a reparação do computador. Consulte as informações de segurança e garantia fornecidas com o computador para obter uma lista dos números de telefone de assistência e suporte.</p>
O computador emite múltiplos sinais sonoros antes de o sistema operativo ser iniciado.	<p>Verifique se não existem teclas premidas.</p> <p>Se não conseguir corrigir o problema, solicite a reparação do computador. Consulte as informações de segurança e garantia fornecidas com o computador para obter uma lista dos números de telefone de assistência e suporte.</p>

## Programas de diagnóstico

Os programas de diagnóstico são utilizados para testar componentes de hardware do computador e comunicar definições controladas pelo sistema operativo que possam causar falhas de hardware. Existem dois programas de diagnóstico pré-instalados no computador para ajudar a diagnosticar problemas:

- PC-Doctor para Windows (utilizado ao diagnosticar problemas na execução do sistema operativo Windows)
- PC-Doctor para DOS ou PC-Doctor para Windows PE, dependendo do tipo e modelo da máquina (utilizado quando o sistema operativo Windows não inicia)

### Notas:

1. Pode descarregar a versão mais recente dos programas de diagnóstico PC-Doctor para Windows e PC-Doctor para DOS a partir do sítio da Web <http://www.lenovo.com/support/>. Escreva o tipo da máquina no campo **Use Quick Path** e faça clique em **Go** para localizar os ficheiros descarregáveis que são específicos do seu computador.
2. Se não conseguir isolar e reparar o problema sozinho após executar o PC-Doctor para Windows e, dependendo do tipo e modelo da máquina,

o PC-Doctor para DOS ou PC-Doctor para Windows PE, guarde e imprima os ficheiros de registo criados por ambos os programas de diagnóstico. Irá necessitar dos ficheiros de registo quando contactar o técnico dos serviços de assistência da Lenovo. (O ficheiro de registo criado pelo PC-Doctor para Windows é automaticamente guardado em C:\PCDR\DETAILED.TXT.)

## PC-Doctor para Windows

O PC-Doctor para Windows é um programa de diagnóstico que funciona através do sistema operativo Windows. O programa de diagnóstico PC-Doctor para Windows permite-lhe ver sintomas e soluções para problemas do computador, aceder ao centro de resolução de problemas da Lenovo, actualizar controladores do sistema e rever informações do sistema.

Para executar o PC-Doctor para Windows, abra o menu Iniciar no ambiente de trabalho do Windows, seleccione **Todos os programas, PC-Doctor for Windows** e faça clique em **PC-Doctor for Windows**. Siga as instruções apresentadas no ecrã. Para obter informações adicionais sobre como executar o programa de diagnóstico, consulte o sistema de ajuda do PC-Doctor for Windows.

Se ainda suspeitar de algum problema após a execução com êxito do PC-Doctor para Windows, execute o PC-Doctor para DOS ou PC-Doctor para Windows PE para o ajudar a diagnosticar o problema do computador.

## PC-Doctor para DOS

Dependendo do tipo e modelo da máquina, terá o PC-Doctor para DOS ou o PC-Doctor para Windows PE instalado no computador Lenovo. O programa PC-Doctor para DOS faz parte do espaço de trabalho do Rescue and Recovery e é executado independentemente do sistema operativo Windows. Utilize o PC-Doctor para DOS se não conseguir iniciar o sistema operativo Windows ou se o PC-Doctor para Windows não tiver tido êxito ao isolar um possível problema. Pode executar o PC-Doctor para DOS a partir de uma imagem de CD de diagnóstico ou de disquetes de diagnóstico criadas por si. Também pode executar o PC-Doctor para DOS a partir do espaço de trabalho do Rescue and Recovery.

**Nota:** Não se esqueça de criar uma imagem de CD de diagnóstico ou disquetes de diagnóstico para o caso de não conseguir executar o PC-Doctor para DOS a partir do espaço de trabalho do Rescue and Recovery.

### **Criar uma imagem de CD de diagnóstico**

Para criar uma imagem de CD de diagnóstico, descarregue uma imagem de CD de arranque automático (conhecida como uma imagem .iso) do programa de diagnóstico, de <http://www.lenovo.com/support/>. Depois de descarregar a imagem, pode criar o CD utilizando qualquer software de gravação de CDs.

Se o seu computador não tiver um gravador de CDs ou não tiver acesso à Internet, consulte a secção “Criar disquetes de diagnóstico”.

### **Criar disquetes de diagnóstico**

Para criar disquetes de diagnóstico, descarregue o programa de diagnóstico PC-Doctor para DOS de <http://www.lenovo.com/support/> para duas disquetes em branco formatadas.

Se não tiver acesso à Internet, crie as disquetes de diagnóstico executando o seguinte procedimento:

**Nota:** Necessita de uma unidade de disquetes ou uma unidade de disquetes USB no computador para completar este procedimento.

1. Encerre o sistema operativo e desligue o computador.
2. Se estiver a utilizar uma unidade de disquetes USB, ligue-a ao computador.
3. Prima e solte repetidamente a tecla F11 enquanto liga o computador.
4. Quando ouvir sinais sonoros ou visualizar um ecrã de logótipo, solte a tecla F11. É aberto o espaço de trabalho do Rescue and Recovery.

**Nota:** Em certos modelos, prima a tecla Esc para entrar no programa Rescue and Recovery.

5. No espaço de trabalho do Rescue and Recovery, seleccione **Create diagnostic disks**.
6. Siga as instruções apresentadas no ecrã.
7. Quando lhe for pedido, introduza uma disquete em branco formatada na unidade de disquetes e continue a seguir as instruções apresentadas no ecrã.
8. Quando a operação terminar, retire a disquete e faça clique em **Quit**.
9. Introduza outra disquete em branco formatada na unidade de disquetes e continue a seguir as instruções apresentadas no ecrã.
10. Quando a operação terminar, retire a disquete e faça clique em **Quit**.

### **Executar diagnósticos a partir do CD ou disquetes**

Para executar diagnósticos a partir da imagem de CD de diagnóstico ou de disquetes de diagnóstico criadas por si, siga o seguinte procedimento:

1. Certifique-se de que o computador está desligado.
2. Se estiver a executar diagnósticos a partir de disquetes utilizando uma unidade de disquetes USB, ligue-a ao computador.
3. Introduza o CD na unidade óptica ou a primeira disquete de diagnóstico na unidade de disquetes.
4. Reinicie o computador.

**Nota:** Se o programa de diagnóstico não for iniciado, pode não ter a unidade óptica ou unidade de disquetes definida como dispositivo de arranque. Consulte a secção “Seleccionar um dispositivo de arranque” na página 151 para obter instruções sobre como alterar o dispositivo de arranque.

5. Quando o programa de diagnósticos for aberto, siga as instruções apresentadas no ecrã.

**Nota:** Se estiver a executar diagnósticos de uma disquete, quando lhe for pedido, retire a primeira disquete e introduza a segunda.

6. Quando o programa terminar, remova o CD ou a disquete da unidade.
7. Seleccione o teste de diagnóstico que pretende executar. Prima a tecla F1 para obter ajuda adicional.

### **Executar diagnósticos a partir do espaço de trabalho do Rescue and Recovery**

Se não tiver criado uma imagem de CD de diagnóstico ou disquetes de diagnóstico, pode executar o programa de diagnóstico PC-Doctor para DOS a partir do espaço de trabalho do Rescue and Recovery. Para executar os diagnósticos a partir do espaço de trabalho do Rescue and Recovery, execute o seguinte procedimento:

1. Encerre o sistema operativo e desligue o computador.

2. Prima e solte repetidamente a tecla F11 enquanto liga o computador.
3. Quando ouvir sinais sonoros ou visualizar um ecrã de logótipo, solte a tecla F11. É aberto o espaço de trabalho do Rescue and Recovery.

**Nota:** Em certos modelos, prima a tecla Esc para entrar no programa Rescue and Recovery.

4. No espaço de trabalho do Rescue and Recovery, seleccione **Diagnose hardware**.
5. Siga os pedidos de informação do ecrã. O computador é reiniciado.
6. Quando o computador é reiniciado, o programa de diagnóstico abre-se automaticamente. Seleccione o teste de diagnóstico que pretende executar. Prima a tecla F1 para obter ajuda adicional.

## PC-Doctor para Windows PE

Dependendo do tipo e modelo da máquina, terá ou o PC-Doctor para DOS ou o PC-Doctor para Windows PE instalado no computador Lenovo. O programa de diagnóstico PC-Doctor para Windows PE faz parte do espaço de trabalho do Rescue and Recovery. Utilize o PC-Doctor para Windows PE, se não conseguir iniciar o sistema operativo Windows ou se o PC-Doctor para Windows não tiver conseguido isolar um problema possível.

### Executar diagnósticos a partir do espaço de trabalho do Rescue and Recovery

Pode executar o programa de diagnóstico PC-Doctor para Windows PE a partir do espaço de trabalho do Rescue and Recovery. Para executar os diagnósticos a partir do espaço de trabalho do Rescue and Recovery, execute o seguinte procedimento:

1. Encerre o sistema operativo e desligue o computador.
2. Prima e solte repetidamente a tecla F11 enquanto liga o computador.
3. Quando ouvir sinais sonoros ou visualizar um ecrã de logótipo, solte a tecla F11. É aberto o espaço de trabalho do Rescue and Recovery.
4. No espaço de trabalho do Rescue and Recovery, seleccione **Diagnose hardware**.
5. O programa de diagnóstico é iniciado automaticamente. Seleccione o teste de diagnóstico que pretende executar. Prima a tecla F1 para obter ajuda adicional.
6. Siga as instruções apresentadas no ecrã.

**Nota:** O suporte de recuperação inclui o PC-Doctor para Windows PE. Para obter mais informações sobre o suporte de recuperação, consulte a secção “Criar e utilizar suportes de recuperação” na página 45.

---

## Limpar o rato

Esta secção fornece instruções sobre como limpar o rato. O procedimento será diferente de acordo com o facto de ter um rato óptico ou não óptico.

### Rato óptico

Um rato óptico utiliza um diodo emissor de luz (LED, Light Emitting Diode) e um sensor óptico para navegar o apontador. Se o apontador no ecrã não se movimentar suavemente ao mesmo tempo que o rato óptico, poderá ter de proceder a uma limpeza do rato. Utilize o seguinte procedimento para limpar o rato óptico:

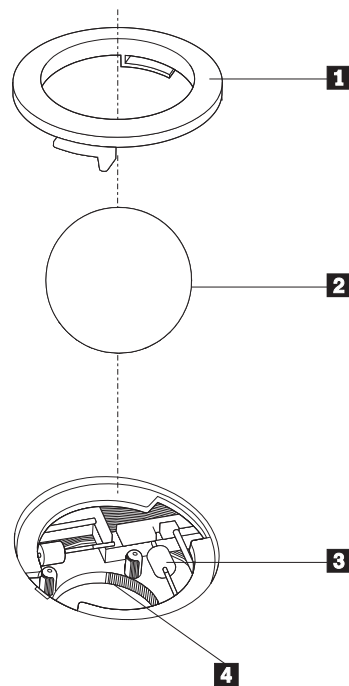
1. Desligue o computador.
2. Desligue o cabo do rato do computador.
3. Vire o rato ao contrário para observar a lente.

- a. Se detectar uma mancha na lente, limpe a área delicadamente utilizando um cotonete simples com extremidades em algodão.
  - b. Se detectar detritos na lente, sopre-os cuidadosamente dessa área.
4. Verifique a superfície na qual está a utilizar o rato. Se tiver uma imagem ou um padrão muito elaborado sob o rato, o processador de sinais digitais (DSP, digital signal processor) pode ter dificuldade em determinar alterações à posição do rato.
  5. Ligue de novo o cabo do rato ao computador.
  6. Volte a ligar o computador.

## Rato não óptico

O rato não óptico utiliza uma bola para navegar o apontador. Se o apontador no ecrã não se movimentar suavemente ao mesmo tempo que o rato, poderá ter de proceder a uma limpeza do rato. Utilize o seguinte procedimento para limpar o rato não óptico:

**Nota:** A imagem que se segue poderá ser ligeiramente diferente do seu rato.



- 1** Anel de fixação
- 2** Bola
- 3** Cilindros de plástico
- 4** Compartimento da bola

Para limpar um rato com bola, siga estas instruções:

1. Desligue o computador.
2. Desligue o cabo do rato do computador.
3. Vire o rato ao contrário. Gire o anel de fixação **1** até se encontrar na posição de desbloqueio para remover a bola.

4. Coloque a mão sobre o anel de fixação e sobre a bola **2** e, em seguida, vire o rato ao contrário, com o lado certo para cima, para que o anel de fixação e a bola caiam na sua mão.
5. Lave a bola em água morna, com sabão, secando-a com um pano limpo.
6. Sopre com cuidado para o compartimento da bola **4** para retirar pó e desperdícios.
7. Procure uma camada de sujidade nos cilindros de plástico **3** dentro do compartimento da bola. Esta camada habitualmente surge como uma faixa que se estende entre os cilindros.
8. Se os cilindros estiverem sujos, limpe-os com um cotonete de algodão embebido em álcool isopropílico (de fricção). Desloque os cilindros com o dedo e continue a passar o cotonete sobre os mesmos até que toda a sujidade tenha sido removida. Após a limpeza, certifique-se de que os cilindros se mantêm centrados nos respectivos canais.
9. Remova as fibras do cotonete que possam permanecer nos cilindros.
10. Volte a colocar a bola e o anel de fixação. Rode o anel de fixação para a posição bloqueada.
11. Ligue de novo o cabo do rato ao computador.
12. Volte a ligar o computador.





---

## Capítulo 8. Obter informações, ajuda e assistência

Se necessitar de ajuda ou assistência técnica, ou apenas pretender obter mais informações sobre os produtos fabricados pela Lenovo, poderá encontrar uma vasta gama de fontes disponibilizadas pela Lenovo para o ajudar.

---

### Recursos de informações

Esta secção fornece informações sobre como aceder a recursos úteis relacionados com as suas necessidades informáticas.

#### Pasta Online Books

A pasta Online Books fornece publicações que o ajudam a configurar e utilizar o computador. A pasta Online Books é pré-instalada no computador e não requer acesso à Internet para a visualização das publicações. Para além deste *Manual do Utilizador* que está a ler, está igualmente disponível o *Hardware Replacement Guide* na pasta Online Books.

O *Hardware Replacement Guide* fornece instruções passo a passo para a substituição de Unidades Substituíveis pelo Cliente (CRUs, Customer Replacement Units) no computador. As CRUs são componentes do computador que podem ser actualizados ou substituídos pelo cliente.

Para ver uma publicação, abra o menu Iniciar no ambiente de trabalho do Windows, seleccione **Todos os programas, Online Books** e faça clique em **Online Books**. Faça duplo clique nas publicações apropriadas para o seu computador. As publicações também estão disponíveis no sítio da Web da Lenovo em <http://www.lenovo.com>.

#### Notas:

1. Estas publicações estão no formato Portable Document Format (PDF), que requer a instalação do Adobe Acrobat Reader. Se o Adobe Acrobat Reader ainda não tiver sido instalado no computador, será apresentada uma mensagem quando tentar ver o ficheiro PDF que o orienta através da instalação do Adobe Acrobat Reader.
2. As publicações que são pré-instaladas no computador estão disponíveis noutros idiomas no sítio da Web da Lenovo em <http://www.lenovo.com/support/>.
3. Se pretender instalar uma versão de idioma do Adobe Acrobat Reader diferente da versão fornecida com o seu computador, visite o sítio da Web da Adobe em <http://www.adobe.com> e descarregue a versão que pretende utilizar.

#### ThinkVantage Productivity Center

O programa ThinkVantage Productivity Center orienta-o num vasto conjunto de fontes de informação e ferramentas destinadas a tornar o processamento informático mais simples e seguro, ajudando, ao mesmo tempo, a reduzir os custos e a aumentar a produtividade. O ThinkVantage Productivity Center ajuda-o a configurar, compreender e melhorar o seu computador.

O programa ThinkVantage Productivity Center fornece informações sobre o computador e um acesso fácil a várias tecnologias como, por exemplo:

- O programa Rescue and Recovery

- Productivity Center
- Client Security Solution
- Factory Recovery
- Actualizações do sistema
- Assistência e suporte

**Nota:** As Tecnologias ThinkVantage só estão disponíveis em certos computadores Lenovo.

Para aceder ao programa ThinkVantage Productivity Center, abra o menu Iniciar no ambiente de trabalho do Windows, seleccione **Todos os programas, ThinkVantage** e faça clique em **Productivity Center**.

## Access Help

O sistema de ajuda online Access Help fornece informações sobre como começar, efectuar tarefas básicas, personalizar definições de acordo com as suas preferências pessoais, proteger dados, expandir e actualizar e resolver problemas.

Para abrir o Access Help, abra o menu Iniciar no ambiente de trabalho do Windows, seleccione **Todos os programas, ThinkVantage** e faça clique em **Access Help**. Após ter aberto o Access Help, utilize o painel da esquerda para efectuar uma selecção no separador Contents or Index (Índice ou Índice Remissivo) ou utilize o separador Search (Procurar) para localizar uma palavra ou frase em particular.

## Garantia e segurança

As informações sobre garantia e segurança fornecidas com o computador contêm informações sobre segurança, garantia, informações especiais e Unidades substituíveis pelo cliente (CRUs). Para obter mais informações sobre CRUs, consulte a secção “Serviço e actualizações” na página vi.

## www.lenovo.com

O sítio da Web da Lenovo ([www.lenovo.com](http://www.lenovo.com)) proporciona uma grande quantidade de informações e serviços destinados a ajudá-lo a comprar, actualizar e manter o computador. Pode aceder às informações mais actualizadas para o seu computador no sítio da Web da Lenovo. No sítio da Web [www.lenovo.com](http://www.lenovo.com), também pode:

- Comprar computadores de secretária e portáteis, monitores, projectores, actualizações e acessórios para o computador, bem como usufruir de ofertas especiais.
- Comprar serviços adicionais, como suporte para hardware, sistemas operativos, programas de aplicação, instalação e configuração de redes e instalações personalizadas.
- Comprar actualizações e serviços de reparação de hardware alargados.
- Descarregar os controladores de dispositivo e actualizações de software mais recentes para o modelo do seu computador.
- Aceder aos manuais online referentes aos seus produtos.
- Aceder à Declaração de Garantia Limitada da Lenovo.
- Aceder às informações de resolução de problemas e suporte para o modelo do seu computador e outros produtos suportados.
- Procurar o número de telefone da assistência e suporte do seu país ou região.
- Procurar um fornecedor de serviços na sua área de residência.

---

## Ajuda e assistência

Se necessitar de ajuda e assistência para o computador, tem à sua disposição uma vasta gama de fontes.

### Utilizar a documentação e programas de diagnóstico

Muitos dos problemas do computador podem ser resolvidos sem assistência exterior. Se tiver um problema no computador, consulte o Capítulo 7, “Resolução de problemas e diagnósticos”, na página 55. Para obter informações sobre recursos adicionais para o ajudar a resolver o problema, consulte a secção “Recursos de informações” na página 63.

Se suspeitar de um problema de software, consulte a documentação, incluindo os ficheiros README e a ajuda online, que acompanham o sistema operativo ou programa de aplicação.

A maioria dos computadores é fornecida com um conjunto de programas de diagnóstico que podem ser utilizados para identificar problemas de hardware. Para obter instruções sobre como utilizar os programas de diagnóstico, consulte a secção “Programas de diagnóstico” na página 56.

As informações de resolução de problemas dos programas de diagnóstico podem indicar-lhe que necessita de controladores de dispositivos novos ou actualizados, ou de outro software. A Lenovo mantém páginas na World Wide Web onde é possível obter as informações técnicas mais recentes e descarregar controladores de dispositivo e actualizações. Para ter acesso a estas páginas, visite <http://www.lenovo.com/support/> e siga as instruções.

### Contactar a assistência

Se tiver tentado corrigir o problema sozinho e ainda necessitar de ajuda, durante o período de garantia pode obter ajuda e informações por telefone através do Centro de Assistência Clientes. Estão disponíveis os seguintes serviços durante o período de garantia:

- **Determinação de problemas** - Está disponível uma equipa de técnicos para o ajudar a determinar se tem um problema de hardware e a decidir qual a acção necessária para corrigir o problema.
- **Reparação de hardware** - Se for determinado que o problema está a ser causado por hardware coberto pela a garantia, está disponível pessoal de assistência para fornecer o nível de assistência aplicável.
- **Gestão de alterações técnicas** - Ocasionalmente, pode ser necessário efectuar alterações após a venda de um produto. A Lenovo ou o revendedor, desde que autorizado pela Lenovo, disponibilizará alterações técnicas (ECs, Engineering Changes) seleccionadas que se apliquem ao seu hardware.

**Nota:** Os seguintes itens não estão abrangidos:

- Substituição ou utilização de peças não fabricadas para, ou pela Lenovo, ou peças não abrangidas pela garantia da Lenovo
- Identificação de fontes de problemas de software
- Configuração do BIOS como parte de uma instalação ou actualização
- Alterações, modificações ou actualizações a controladores de dispositivo
- Instalação e manutenção de sistemas operativos de rede (NOS, network operating systems)
- Instalação e manutenção de programas de aplicação

Consulte as informações sobre garantia e segurança fornecidas com o computador para obter uma explicação completa dos termos da garantia. Não se esqueça de guardar a prova de compra para obter o serviço da garantia.

Para obter uma lista dos números de telefone de assistência e suporte para o seu país ou região, visite o sítio da Web <http://www.lenovo.com/support/> e faça clique em click **Support phone list** ou consulte as informações sobre garantia e segurança fornecidas com o computador.

**Nota:** Os números de telefone podem ser alterados sem aviso prévio. Se o número referente ao seu país ou região não for fornecido, contacte o revendedor ou representante de vendas Lenovo.

Se possível, esteja ao computador quando efectuar a ligação e tenha as seguintes informações disponíveis.

- Tipo e modelo da máquina
- Números de série dos produtos de hardware
- Descrição do problema
- Redacção exacta de quaisquer mensagens de erro
- Informações de configuração de hardware e software

## Utilizar outros serviços

Se viajar com o computador ou o levar para um país em que o seu tipo de máquina de ambiente de trabalho ou portátil seja vendido, o computador pode ser elegível para o Serviço de Garantia Internacional, que lhe dará automaticamente direito a obter serviços de garantia durante todo o período da mesma. O serviço será executado por prestadores de assistência autorizados a prestar o serviço de garantia.

Os métodos e procedimentos da assistência variam de país para país e certos serviços podem não estar disponíveis em todos os países. O Serviço de Garantia Internacional é prestado através do método de serviço (como, por exemplo, depósito, transporte ou assistência nas instalações) que é fornecido no país de assistência. Os centros de assistência em certos países podem não conseguir prestar assistência a todos os modelos de um tipo de máquina em particular. Em certos países, podem aplicar-se taxas e restrições no momento da assistência.

Para determinar se o seu computador é elegível para o Serviço de Garantia Internacional e ver uma lista dos países onde esse serviço está disponível, visite <http://www.lenovo.com/support/>, faça clique em **Warranty** e siga as instruções apresentadas no ecrã.

Para obter assistência técnica para a instalação de Service Packs, ou caso tenha alguma dúvida relacionada com os Service Packs referentes ao seu produto Microsoft Windows pré-instalado, consulte o sítio da Web Microsoft Product Support Services em <http://support.microsoft.com/directory/>, também podendo contactar o Centro de Assistência a Clientes. Podem ser aplicáveis algumas taxas.

## Aquisição de serviços adicionais

Durante e após o período de garantia, é possível adquirir serviços adicionais, como suporte para hardware, sistemas operativos e programas de aplicação; instalação e configuração de redes; serviços de reparação de hardware actualizados ou alargados e instalações personalizadas. A disponibilidade e a designação dos serviços podem variar de país para país ou região para região. Para obter mais informações sobre estes serviços, visite o sítio da Web da Lenovo em

<http://www.lenovo.com>.



---

## Apêndice A. Comandos manuais do modem

Este apêndice fornece comandos destinados à programação manual do modem.

Os comandos são aceites pelo modem desde que se encontre em Command Mode (Modo de Comandos). O modem encontra-se de forma automática em Modo de Comandos até que se marque um número e seja estabelecida uma ligação. Os comandos podem ser enviados para o modem de um PC que execute software de comunicações ou quaisquer outros dispositivos de terminal (porta).

Todos os comandos enviados para o modem têm de começar por **AT** e terminar em **ENTER**. Todos os comandos podem ser escritos quer em letra maiúscula quer em letra minúscula, mas não se podem misturar. Para tornar a linha de comandos mais legível, podem ser inseridos espaços entre os comandos. Se omitir um parâmetro de um comando que o exija, é como se especificasse um parâmetro **0**.

Exemplo:

**ATH [ENTER]**

**Nota:** Nas tabelas que se seguem, todas as predefinições estão impressas a **texto cheio**.

---

### Comandos de AT Básicos

Comando		Função
A		Atender manualmente a chamada recebida.
A/		Repetir o último comando executado. <b>Não</b> coloque A/ depois de AT nem antes de ENTER.
D_		<b>0 - 9, A-D, # e *</b>
	L	remarcar último número
	P	marcação por impulsos
		<b>Nota: A marcação por impulsos não é suportada na Austrália, Nova Zelândia, Noruega e África do Sul.</b>
	T	<b>marcação MF (por tons)</b>
	W	aguardar pelo segundo tom de marcação
	,	pausa
	@	aguardar cinco segundos de silêncio
	!	flash (intermitente)
	;	regressar ao Modo de Comandos após marcação
DS=n		Marcar um dos quatro números de telefone (n=0-3) armazenados na memória não volátil do modem.
E_	E0	Eco de comandos desactivado
	E1	<b>Eco de comandos activado</b>

Comando		Função
+++		Caracteres de mudança (escape) - mudança do Modo de Dados para o Modo de Comandos (Comando T.I.E.S.)
H_	H0	Forçar o modem a desligar
	H1	Forçar o modem a ligar (tornar ocupado) <b>Nota: o comando H1 não é suportado em Itália</b>
I_	I0	Apresentar código de identificação do produto
	I1	Teste de soma de verificação da ROM de origem
	I2	Teste de memória interna
	I3	ID de microcódigo (firmware)
	I4	ID Reservado
L_	L0	Volume do altifalante baixo
	L1	<b>Volume do altifalante baixo</b>
	L2	Volume do altifalante médio
	L3	Volume do altifalante alto
M_	M0	Altifalante interno desligado
	M1	<b>Altifalante interno ligado até detecção da portadora</b>
	M2	Altifalante interno sempre ligado
	M3	Altifalante interno ligado até detecção da portadora e desligado durante a marcação
N_		Incluído apenas para efeitos de compatibilidade, não produz efeito
O_	O0	Regressar ao Modo de Dados
	O1	Regressar ao modo de dados e iniciar acondicionamento do equalizador
P		<b>Definir Marcação por Impulsos como predefinição</b>
Q_	Q0	Modem envia respostas
Sr?		Ler e apresentar valor no registo r.
Sr=n		Definir o registo r como valor n (n = 0-255).
T		<b>Definir Marcação MF (por tons) como predefinição</b>
V_	V0	<b>Respostas numéricas</b>
	V1	<b>Respostas de texto</b>
W_	W0	<b>Comunicar apenas velocidade de DTE</b>
	W1	Comunicar velocidade da linha, protocolo de correcção de erros e velocidade DTE.
	W2	Comunicar apenas velocidade de DCE
X_	X0	Marcação "blind"/respostas compatível com Hayes Smartmodem 300.



Comando		Função
	X1	Igual a X0 mais todas as respostas CONNECT/marcação "blind".
	X2	Igual a X1 mais detecção de tons de marcação
	X3	Igual a X1 mais detecção de sinal de linha ocupada/marcação "blind"
	X4	Todas as respostas e tom de marcação e <b>detecção de sinal</b> de linha ocupada
Z_	Z0	Repor e recuperar perfil activo 0
	Z1	Repor e recuperar perfil activo 1

## Comandos de AT Expandidos

Comando		Função
&C_	&C0	Forçar Sinal Elevado de Detecção da Portadora (ON/Activo)
	&C1	<b>Ligar CD quando a portadora remota está presente</b>
&D_	&D0	<b>Modem ignora o sinal DTR</b>
	&D1	Modem regressa ao Modo de Comandos após alternância de DTR
	&D2	<b>Modem desliga e regressa ao Modo de Comandos após alternância de DTR</b>
	&D3	Repõe o modem após a alternância de DTR
&F_	&F	Recuperar a configuração predefinida de origem
&G_	&G0	<b>Tom de protecção desactivado</b>
	&G1	Tom de protecção desactivado
	&G2	Tom de protecção de 1800 Hz
&K_	&K0	Desactivar controlo de fluxo
	&K3	<b>Activar controlo de fluxo de hardware de RTS/CTS</b>
	&K4	Activar controlo de fluxo de software de XON/XOFF
	&K5	Activar controlo de fluxo de XON/XOFF transparente
	&K6	Activar ambos os controlos de fluxo de RTS/CTS e XON/XOFF
&M_	&M0	Operação assíncrona
&P_	&P0	<b>Definição dos E.U.A. para rácio utilização-para-desligação (off-hook-to-on-hook)</b>
	&P1	Rácio de utilização-para-desligação (off-hook-to-on-hook) do Reino Unido e de Hong Kong
	&P2	Igual à definição de &P0 mas a 20 impulsos por minuto

Comando		Função
	&P3	Igual à definição de &P1 mas a 20 impulsos por minuto
&R_	&R0	Reservado
	&R1	<b>CTS funciona por requisitos de controlo de fluxo</b>
&S_	&S0	<b>Forçar Sinal Elevado de DSR (ON/Activo)</b>
	&S1	DSR inactivo em modo de comandos, activo em modo online
&T_	&T0	Termina o teste em curso
	&T1	Executar Teste em Circuito Fechado Analógico Local
	&T3	Executar Teste em Circuito Fechado Digital Local
	&T4	<b>Conceder pedido de Teste em Circuito Fechado Digital Remoto pelo modem remoto</b>
	&T5	Negar pedido de Teste em Circuito Fechado Digital Remoto
	&T6	Executar Teste em Circuito Fechado Digital Remoto
	&T7	Executar Teste em Circuito Fechado Digital Remoto e Autoteste
	&T8	Executar Teste em Circuito Fechado Analógico Local e Autoteste
&V	&V0	Apresenta Perfis Activos e Armazenados
	&V1	Apresenta Estatísticas da Última Ligação
&W_	&W0	Armazena o perfil activo como Perfil 0
	&W1	Armazena o perfil activo como Perfil 1
%E_	%E0	<b>Desactivar recondicionamento automático</b>
	%E1	Activar recondicionamento automático
+MS?		Apresenta as definições actuais de Seleccionar Modulação
+MS=?		Apresenta uma lista de opções suportadas de Seleccionar Modulação

Comando		Função
+MS=a,b,c,e,f		<p>Seleccionar modulação, em que: a=0, 1, 2, 3, 9, 10, 11, 12, 56, 64, 69; b=0-1; c=300-56000; d=300- 56000; e=0-1; e f=0-1. A, b, c, d, e, f predefinição=12, 1, 300, 56000, 0, 0. O parâmetro "a" especifica o protocolo de modulação pretendido, sendo que: 0=V.21, 1=V.22, 2=V.22bis, 3=V.23, 9=V.32, 10=V.32bis, 11=V.34, 12=V.90,K56Flex,V.34.....,56=K 56Flex, V.90,V.34....., 64=Bell 103 e 69=Bell 212. O parâmetro "b" especifica operações em modo automático, sendo que: 0=modo automático desactivado, 1= modo automático activado com V.8/V.32 Annex A. O parâmetro "c" especifica a velocidade mínima de dados de ligação (300- 56000). O parâmetro "d" especifica a velocidade máxima de ligação (300-56000); o parâmetro "e" especifica o tipo de codec (0= Law e 1=A-Law). O parâmetro "f" especifica o "robbed bit (bit roubado)" que assinala a detecção (0=detecção desactivada 1=detecção activada)</p>

## Comandos de MNP/V.42/V.42bis/V.44

Comando		Função
%C_	%C0	Desactivar compressão de dados de MNP Classe 5 e de V.42bis
	%C1	Activar apenas compressão de dados de MNP Classe 5
	%C2	Activar apenas compressão de dados de V.42bis
	%C3	<b>Activar compressão de dados de MNP Classe 5 e de V.42bis</b>
&Q_	&Q0	Apenas ligação de dados directa (igual a \N1)
	&Q5	<b>Ligação de dados de V.42 com opções de recuperação de falhas</b>
	&Q6	Apenas ligação de dados normal (igual a \N0)
+DS44=0, 0		Desactivar V.44
+DS44=3, 0		Activar V.44
+DS44?		Valores actuais
+DS44=?		Lista de valores de suporte

---

## Comandos de Fax Classe 1

+FAE=n	Atendimento Automático de Dados/Fax
+FCLASS=n	Classe de Serviço
+FRH=n	Receber dados com definição de tramas HDLC
+FRM=n	Receber dados
+FRS=n	Receber silêncio
+FTH=n	Transmitir dados com definição de tramas HDLC
+FTM=n	Transmitir dados
+FTS=n	Parar transmissão e aguardar

---

## Comandos de Fax Classe 2

+FCLASS=n	Classe de serviço.
+FAA=n	Resposta adaptável.
+FAXERR	Valor de erro do fax.
+FBOR	Ordem de bits de dados de Fase C.
+FBUF?	Tamanho da memória tampão (só de leitura).
+FCFR	Indicar confirmação para receber.
+FCLASS=	Classe de serviço.
+FCON	Resposta de ligação por fax.
+FCIG	Definir a identificação da estação chamada selectivamente.
+FCIG:	Comunicar a identificação da estação chamada selectivamente.
+FCR	Capacidade para receber.
+FCR=	Capacidade para receber.
+FCSI:	Comunicar o ID da estação chamada.
+FDCC=	Parâmetros de capacidades de DCE.
+FDCS:	Comunicar sessão actual.
+FDCS=	Resultados da sessão actual.
+FDIS:	Comunicar capacidades remotas.
+FDIS=	Parâmetros das sessões actuais.
+FDR	Iniciar ou continuar recepção de dados da fase C.
+FDT=	Transmissão de dados.
+FDTC:	Comunicar as capacidades da estação chamada selectivamente.
+FET:	Colocar resposta à mensagem de página.
+FET=N	Transmitir pontuação de página.
+FHNG	Terminação de chamada com estado.
+FK	Terminação de sessão.
+FLID=	Cadeia de ID local.
+FLPL	Documento para convite a emitir.
+FMDL?	Identificar modelo.
+FMFR?	Identificar fabricante.

+FPHCTO	Tempo de espera esgotado da Fase C.
+FPOLL	Indica pedido de chamada selectiva.
+FPTS:	Estado da transferência de página.
+FPTS=	Estado da transferência de página.
+FRECV?	Identificar revisão.
+FSPT	Activar convite a emitir.
+FTSI:	Comunicar o ID da estação de transmissão.

---

## Comandos de voz

#BDR	Seleccionar Velocidade de Transmissão
#CID	Activar detecção do ID do Chamador e formato de comunicação
#CLS	Seleccionar Dados, Fax ou Voz/Áudio
#MDL?	Identificar Modelo
#MFR?	Identificar Fabricante
#REV?	Identificar Nível de Revisão
#TL	Nível de transmissão de saída de áudio
#VBQ?	Tamanho da Memória Tampão de Consulta
#VBS	Bits por amostra (ADPCM ou PCM)
#VBT	Temporizador de Tons do Sinal Sonoro
#VCI?	Identificar Método de Compressão
#VLS	Seleccionar linha de voz
#VRA	Temporizador de desaparecimento de retorno de chamada
#VRN	Temporizador de retorno de chamada não efectuado
#VRX	Modo de Recepção de Voz
#VSDB	Regulador de eliminação de silêncio
#VSK	Definição de reserva da memória tampão
#VSP	Período de detecção de silêncio
#VSR	Seleção da frequência de amostragem
#VSS	Regulador de eliminação de silêncio
#VTD	Capacidade de comunicação por tons DTMF
#VTM	Activar colocação da marca de sincronização
#VTS	Gerar sinais por tons
#VTX	Modo de transmissão de voz

**Atenção Utilizador da Suíça:**

Se a linha telefónica da Swisscom não tiver o Taxsignal na posição OFF (Desligado), a função de modem pode ficar comprometida. Esta situação poderá ficar resolvida se utilizar um filtro com as especificações seguintes:

Telekom PTT SCR-BE  
Taximpulssperrfilter-12kHz  
PTT Art. 444.112.7  
Bakom 93.0291.Z.N

---

## Apêndice B. Informações especiais

Os produtos, serviços ou funções descritos neste documento poderão não ser disponibilizados pela Lenovo em todos os países. Consulte o seu representante Lenovo para obter informações sobre os produtos e serviços actualmente disponíveis na sua área. Quaisquer referências, nesta publicação, a produtos, programas ou serviços Lenovo não significam que apenas esses produtos, programas ou serviços Lenovo possam ser utilizados. Qualquer outro produto, programa ou serviço, funcionalmente equivalente, poderá ser utilizado em substituição daqueles, desde que não infrinja nenhum direito de propriedade intelectual da Lenovo. No entanto, é da inteira responsabilidade do utilizador avaliar e verificar o funcionamento de qualquer produto, programa ou serviço.

Neste documento, podem ser feitas referências a patentes ou a pedidos de patente pendentes. O facto de este documento lhe ser fornecido não lhe confere nenhum direito sobre essas patentes. Caso solicite pedidos de informação sobre licenças, tais pedidos deverão ser endereçados, por escrito, para:

*Lenovo (United States), Inc.  
500 Park Offices Drive, Hwy. 54  
Research Triangle Park, NC 27709  
U.S.A.  
Attention: Lenovo Director of Licensing*

A LENOVO GROUP LTD. FORNECE ESTA PUBLICAÇÃO “TAL COMO ESTÁ”, SEM GARANTIA DE QUALQUER ESPÉCIE, EXPLÍCITA OU IMPLÍCITA, INCLUINDO, MAS NÃO SE LIMITANDO ÀS GARANTIAS IMPLÍCITAS DE NÃO INFRACÇÃO, COMERCIALIZAÇÃO OU ADEQUAÇÃO A UM DETERMINADO FIM. Algumas jurisdições não permitem a exclusão de garantias, explícitas ou implícitas, em determinadas transacções; esta declaração pode, portanto, não se aplicar ao seu caso.

Esta publicação pode conter imprecisões técnicas ou erros de tipografia. São efectuadas alterações periódicas às informações aqui contidas; essas alterações serão incluídas nas posteriores edições desta publicação. A Lenovo pode introduzir melhorias e/ou alterações ao(s) produto(s) e/ou programa(s) descrito(s) nesta publicação em qualquer momento, sem aviso prévio.

Os produtos descritos neste documento não se destinam a ser utilizados em implantes ou outras aplicações de suporte à vida, em que uma avaria possa resultar em lesões pessoais ou morte. As informações contidas neste documento não afectam ou alteram as especificações ou garantias do produto Lenovo. Nenhuma disposição do presente documento deverá ser interpretada como uma licença ou indemnização explícita ou implícita, no âmbito dos direitos de propriedade intelectual da Lenovo ou de terceiros. Todas as informações contidas neste documento foram obtidas em ambientes específicos e são apresentadas sob a forma de uma ilustração. O resultado obtido noutros sistemas operativos pode ser diferente.

A Lenovo pode usar ou distribuir quaisquer informações que lhe forneça, da forma que julgue apropriada, sem incorrer em nenhuma obrigação para consigo.

Quaisquer referências, nesta publicação, a sítios da Web não Lenovo são fornecidas apenas para conveniência e não constituem, em caso algum, aprovação desses

sítios da Web. Os materiais existentes nesses sítios da Web não fazem parte dos materiais destinados a este produto Lenovo e a utilização desses sítios da Web será da exclusiva responsabilidade do utilizador.

Quaisquer dados de desempenho aqui contidos foram determinados num ambiente controlado. Assim sendo, os resultados obtidos noutros ambientes operativos podem variar significativamente. Algumas medições podem ter sido efectuadas em sistemas ao nível do desenvolvimento, pelo que não existem garantias de que estas medições sejam iguais nos sistemas disponíveis habitualmente. Para além disso, algumas medições podem ter sido calculadas por extrapolação. Os resultados reais podem variar. Os utilizadores deste documento devem verificar os dados aplicáveis ao seu ambiente específico.

---

## Informações sobre saída de televisão

As seguintes informações aplicam-se a modelos equipados de origem com a função de saída de televisão.

Este produto integra a tecnologia de protecção de direitos de autor protegida por certas patentes nos Estados Unidos, bem como outros direitos de propriedade intelectual que são propriedade da Macrovision Corporation e de outros proprietários de direitos. A utilização desta tecnologia de protecção de direitos de autor tem de ser autorizada pela Macrovision Corporation e destina-se à utilização doméstica e a outros tipos de visualização limitada, salvo autorização expressa em contrário pela Macrovision Corporation. É proibida a inversão de engenharia ou de montagem.

---

## Marcas comerciais

Os termos seguintes são marcas comerciais da Lenovo nos Estados Unidos e/ou noutros países:

Lenovo  
Rescue and Recovery  
ThinkCentre  
ThinkVantage

Wake on LAN é uma marca comercial da International Business Machines Corporation nos Estados Unidos e/ou noutros países.

Microsoft, Windows e Windows Vista são marcas comerciais da Microsoft Corporation nos Estados Unidos e/ou noutros países.

Intel, Celeron e Pentium são marcas comerciais da Intel Corporation nos Estados Unidos e/ou noutros países.

Linux é uma marca comercial da Linus Torvalds nos Estados Unidos e/ou noutros países.

Outros nomes de empresas, produtos ou serviços podem ser marcas comerciais ou marcas de serviços de terceiros.



---

# Índice Remissivo

## A

- Access Help 64
- actualizar
  - (flashing) BIOS 53
  - sistema operativo 9
  - software antivírus 9
- actualizar programas do sistema 53
- adaptadores
  - conectores 27
  - instalar 27
  - PCI (peripheral component interconnect) 16
- ajuda e assistência 65
- alimentação
  - desligar o computador 9
  - ligar 8
  - Suporte de Configuração Avançada e de Interface de Alimentação (ACPI, Advanced Configuration and Power Interface) 13
- alterar
  - sequência do dispositivo de arranque 52
- ambiente, funcionamento 15
- argola de cadeado 36

## B

- BIOS, actualização (flashing) 53

## C

- cabos, ligação 38
- Centro de Assistência a Clientes 65
- CMOS, limpar 37
- comandos de modem
  - AT Básico 69
  - AT Expandidos 71
  - Fax Classe 1 74
  - Fax Classe 2 74
  - MNP/V.42/V.42bis/V.44 73
  - Voz 75
- comandos manuais do modem 69
- componentes
  - localizar 22
- computador
  - encerrar 9
  - ligar 3
  - ligar o computador 8
- conector de entrada de som 20
- Conector de Ethernet 20
- conector de ligação em série 20
- conector de saída de som 20
- conector do microfone 20
- conector do rato 20
- conector do teclado 20
- conector paralelo 20
- conectores
  - frontal 18
  - posterior 19
- Conectores USB 20
- controladores de dispositivos 20

## D

- descrição do conector 20
- diagnóstico
  - disquetes 8, 57, 58, 59
  - espaço de trabalho do Rescue and Recovery 58, 59
  - imagem de CD 8, 57, 58
  - PC-Doctor para DOS 56, 57
  - PC-Doctor para Windows 56, 57
  - PC-Doctor para Windows PE 56, 59
  - programas 56, 65
- dispositivo, controladores 20
- disquetes de diagnóstico
  - criar 57
  - executar 58

## E

- entrada/saída (E/S)
  - funções 12
- especificações
  - físicas 15
- especificações físicas 15

## F

- funções da máquina 11

## I

- imagem de CD de diagnóstico
  - criar 57
  - executar 58
- informações especiais 77
- informações sobre a garantia 64
- instalar
  - sistema operativo 9
  - software 8
- instalar opções
  - adaptadores 27
  - DIMMs 26
  - externas 17
  - funções de segurança 34
  - memória 26
  - módulos de memória 26

## L

- ligar unidades 32
- localização da bateria 23
- localizar componentes 22

## M

- marcas comerciais 78
- memória
  - DIMMs (dual inline memory modules) 26
  - sistema 26
- módulos de memória, instalar 26

## O

- obter
  - controladores de dispositivos 21
- opções 16
  - disponíveis 15
  - externas 16
  - unidades 16
- organizar o espaço de trabalho 1

## P

- palavra-passe
  - administrador 50
  - definir, alterar, eliminar 50
  - eliminar 37
  - perdida ou esquecida 37
  - utilizador 50
- palavras-passe
  - considerações 50
- pasta Online Books 63
- placa de sistema
  - conectores 23, 24, 25
  - identificar componentes 23
  - localização 23, 24, 25
  - memória 16, 23, 24, 25
- power-on self-test (POST) 53
- programas do sistema 53

## R

- rato, limpar
  - não óptico 60
  - rato óptico 59
- rato não óptico 60
- rato óptico 59
- recursos de informações 63
- remover a tampa 21
- Rescue and Recovery 41
- resolução de problemas 55

## S

- sair, Setup Utility 52
- segurança
  - argola de cadeado 36
  - cadeado 35
  - Cadeado Kensington 36
  - funções 13, 34
- seleccionar
  - dispositivo de arranque 51
  - dispositivo de arranque temporário 51
- Setup Utility 49
- sistema operativo
  - actualizar 9
  - instalar 9
- sítio da Web da Lenovo 64
- software
  - instalar 8
- software antivírus, actualizar 9
- som, subsistema 12
- substituir a pilha 36

## T

- tampa
  - remover 21
  - voltar a colocar 38
- ThinkVantage Productivity Center 63
- tratar dispositivos sensíveis à electricidade estática 16

## U

- unidades
  - compartimentos 13, 29
  - disco rígido 16
  - disquete 16
  - especificações 29
  - instalar 31
  - ligar 32
  - óptica 16
  - suportes de dados removíveis 16
  - unidades 12, 29
- Unidades Substituíveis pelo Cliente (CRUs) 64
- utilizar
  - palavras-passe 49
  - perfil de segurança por dispositivo 51
  - Setup Utility 49

## V

- vídeo, subsistema 12
- voltar a colocar
  - pilha 36
- voltar a colocar a tampa 38



# ThinkCentre

Part Number: 41X5676

Impresso em Portugal

(1P) P/N: 41X5676

