

Guida Sostituzione Hardware

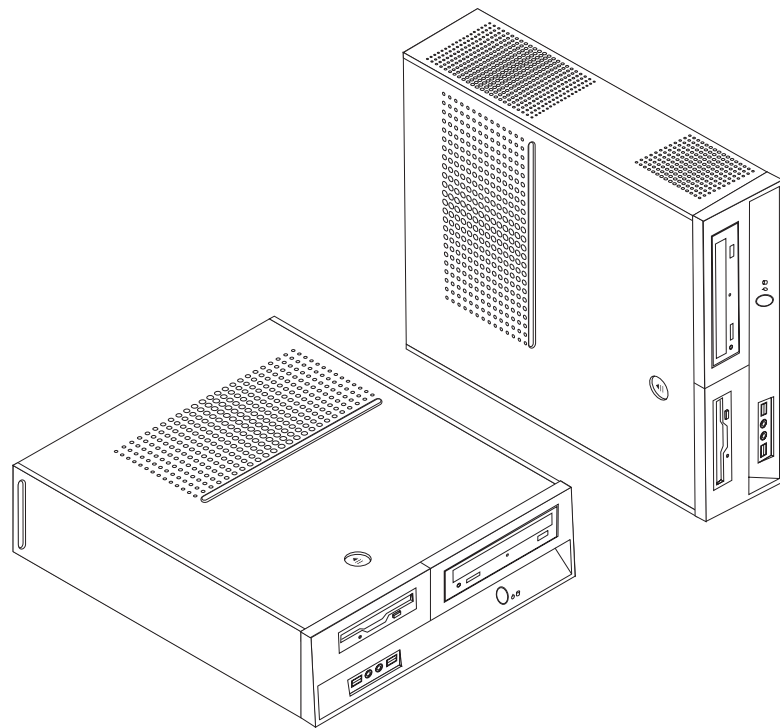
Tipi 8013, 8702, 8706, 8716, 8970

Tipi 8972, 8976, 8980, 8982, 8986

Tipi 8992, 8994, 9266, 9276, 9278

Tipi 9282, 9286, 9288, 9374, 9378

Tipi 9380, 9384, 9628, 9632



Guida Sostituzione Hardware

Tipi 8013, 8702, 8706, 8716, 8970

Tipi 8972, 8976, 8980, 8982, 8986

Tipi 8992, 8994, 9266, 9276, 9278

Tipi 9282, 9286, 9288, 9374, 9378

Tipi 9380, 9384, 9628, 9632

Prima Edizione (Giugno 2006)

© Copyright Lenovo 2006.

Portions © Copyright International Business Machines Corporation 2005.

Tutti i diritti riservati.

Indice

Panoramica v

Informazioni di sicurezza per la sostituzione delle unità CRU	v
Informazioni di sicurezza per la sostituzione delle unità FRU	v
Risorse di informazioni aggiuntive	v
Strumenti richiesti	vi
Come maneggiare i dispositivi sensibili all'elettricità statica	vi

Capitolo 1. Ubicazioni 1

Posizione dei connettori posti nella parte anteriore del computer	1
Posizione dei connettori posti sul retro del computer	2
Ubicazione dei componenti	3
Identificazione delle parti sulla scheda di sistema	4

Capitolo 2. Sostituzione hardware 7

Rimozione del coperchio	7
Sostituzione dell'unità disco fisso	8
Sostituzione dell'unità dischetto	11
Sostituzione di un'unità ottica	14
Sostituzione del dissipatore di calore e dell'assieme ventola	15
Sostituzione dell'assieme ventola	18
Sostituzione di un modulo di memoria	20
Sostituzione di un adattatore PCI	21
Sostituzione di una tastiera	22
Sostituzione di un mouse	23
Operazioni finali di sostituzione dei componenti	24

Appendice. Informazioni particolari 27

Informazioni particolari sull'uscita TV	28
Marchi	28

Panoramica

Questa guida è rivolta ai clienti che devono sostituire le unità CRU (Customer Replaceable Units), cioè unità sostituibili dal cliente, e al personale di manutenzione specializzato che deve sostituire le unità FRU (Field Replaceable Units), cioè unità sostituibili localmente. In questo documento, si farà riferimento ai termini CRU e FRU come parti.

Nota: il personale di manutenzione deve fare riferimento a HMM (Hardware Maintenance Manual) per le informazioni sugli ordini delle parti.

In questa guida non sono riportate le procedure per tutte le parti. Si suppone che cavi, interruttori e determinate parti meccaniche siano sostituibili dal personale di manutenzione senza la necessità di procedure guidate.

Questa guida contiene istruzioni per la sostituzione delle seguenti parti:

Nota: utilizzare solo le parti fornite da Lenovo™.

- Unità disco fisso
- Unità dischetto
- Unità ottica
- Montaggio dissipatore di calore e ventola
- Montaggio della ventola di sistema
- Modulo di memoria
- Scheda adattatore PCI
- Tastiera
- Mouse

Informazioni di sicurezza per la sostituzione delle unità CRU

Non aprire il computer o tentare qualsiasi riparazione prima di leggere la sezione "Informazioni di sicurezza importanti" nella *Guida alla Sicurezza e alla Garanzia* fornita con il computer. Per ottenere una copia della *Guida alla Sicurezza e alla Garanzia* consultare il sito web all'indirizzo <http://www.lenovo.com/support>.

Informazioni di sicurezza per la sostituzione delle unità FRU

Non aprire il computer o tentare una qualsiasi riparazione prima di leggere le "importanti informazioni sulla sicurezza" presenti nel manuale HMM (*Manuale per la gestione dell'hardware*) per il computer. Per ottenere una copia del manuale di HMM, visitare il sito Web all'indirizzo <http://www.lenovo.com/support>.

Risorse di informazioni aggiuntive

Se si dispone di accesso ad Internet, sul World Wide Web sono disponibili le informazioni più aggiornate per il computer utilizzato.

E' possibile trovare le seguenti informazioni:

- Istruzioni per l'installazione e la rimozione delle CRU
- Video per l'installazione e la rimozione delle CRU

- Pubblicazioni
- Informazioni sulla risoluzione dei problemi
- Informazioni sulle parti
- Download e driver
- Collegamenti ad altre fonti di informazioni utili
- Elenco telefonico dell'assistenza tecnica

Per accedere a queste informazioni, visitare il sito Web all'indirizzo
<http://www.lenovo.com/support>

Strumenti richiesti

Per sostituire alcuni componenti nel computer, potrebbe essere necessario utilizzare un cacciavite Phillips o a lama piatta.

Come maneggiare i dispositivi sensibili all'elettricità statica

L'elettricità statica, sebbene innocua per gli esseri umani, può danneggiare seriamente i componenti e le parti del computer.

Quando si sostituisce un componente, *non* aprire l'involucro antistatico che lo contiene fino a quando il componente difettoso non è stato rimosso dal computer e si è pronti a installare il nuovo componente.

Quando si maneggiano parti e altri componenti del computer, adottare le precauzioni di sicurezza riportate di seguito per evitare danni dovuti all'elettricità statica:

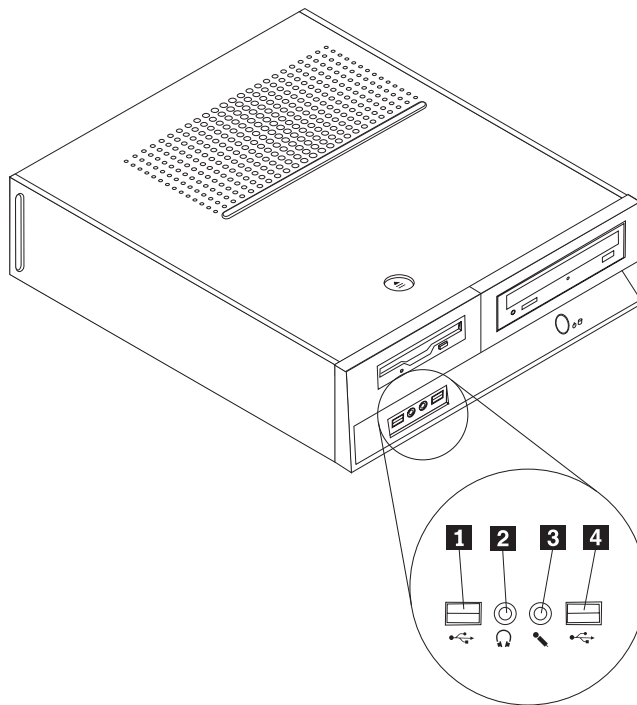
- Limitare i movimenti. Il movimento può provocare l'accumulo di elettricità statica.
- Maneggiare sempre le parti e gli altri componenti del computer con molta cura. Mantenere per le estremità gli adattatori, i moduli di memoria, le schede di sistema ed i processori. Non toccare mai nessun circuito esposto.
- Evitare che altre persone tocchino le parti e altri componenti del computer.
- Prima di sostituire un nuovo componente, poggiare l'involucro antistatico del componente su un coperchio degli alloggiamenti di espansione o altra superficie metallica non verniciata del computer per almeno due secondi. In questo modo la quantità di elettricità statica presente nell'involucro e nel proprio corpo viene ridotta.
- Appena possibile, estrarre il nuovo componente dall'involucro e installarlo direttamente nel computer senza poggiarlo su altre superfici. Se ciò non fosse possibile, poggiare l'involucro antistatico di protezione su una superficie piana, quindi posizionare il componente da installare sull'involucro.
- Non poggiare il componente sul coperchio del computer o su altre superfici metalliche.

Capitolo 1. Ubicazioni

In questo capitolo sono fornite illustrazioni che consentono di individuare i diversi connettori, controlli e componenti del computer. Per rimuovere il coperchio del computer, consultare “Rimozione del coperchio” a pagina 7.

Posizione dei connettori posti nella parte anteriore del computer

L'illustrazione seguente mostra la posizione dei connettori presenti nella parte anteriore del computer.

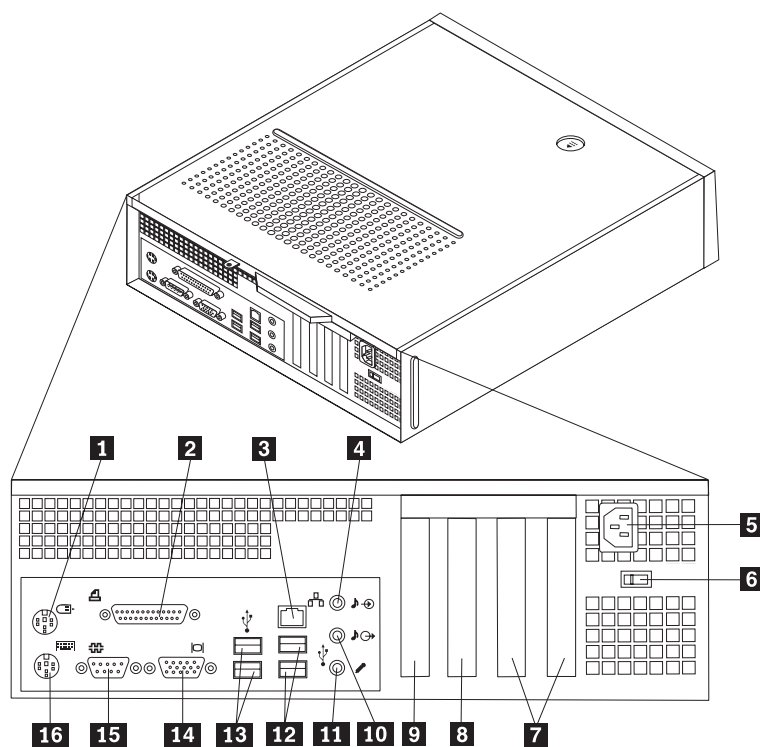


1 Connettore USB
2 Connettore per cuffia

3 Connettore Microfono
4 Connettore USB

Posizione dei connettori posti sul retro del computer

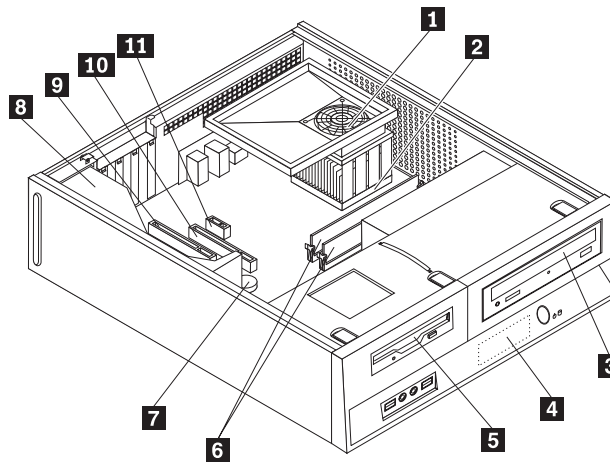
L'illustrazione seguente mostra la posizione dei connettori presenti nella parte posteriore del computer.



- | | | | |
|----------|---|-----------|---|
| 1 | Connettore per mouse standard | 9 | Adattatore PCI Express 1x oppure connettore adattatore PCI Express x16 grafico (alcuni modelli) |
| 2 | Connettore parallelo | 10 | Connettore di uscita audio |
| 3 | Connettore Ethernet | 11 | Connettore Microfono |
| 4 | Connettore di ingresso audio | 12 | Connettori USB (2) |
| 5 | Connettore del cavo di alimentazione | 13 | Connettori USB (2) |
| 6 | Interruttore di selezione del voltaggio | 14 | Connettore monitor VGA |
| 7 | Connettori per adattatore PCI | 15 | Connettore seriali |
| 8 | Adattatore PCI Express 1x oppure connettore adattatore PCI Express x16 grafico (alcuni modelli) | 16 | Connettore per tastiera standard |

Ubicazione dei componenti

La seguente figura illustra la posizione dei vari componenti del computer.

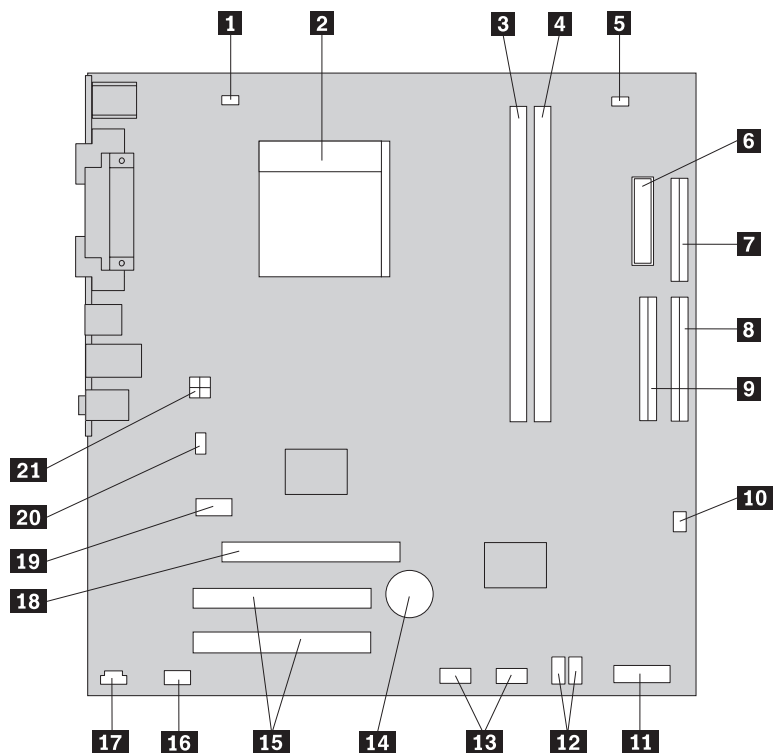


- | | | | |
|----------|--|-----------|---|
| 1 | Plenum ventola, ventola, dissipatore di calore | 7 | Batteria |
| 2 | Microprocessore | 8 | Alimentatore |
| 3 | Unità ottica | 9 | Connettore per adattatore PCI |
| 4 | Unità disco fisso | 10 | Adattatore PCI Express x16 grafico oppure connettore adattatore PCI Express x1 grafico (alcuni modelli) |
| 5 | Unità dischetto | 11 | Adattatore PCI Express x1 oppure connettore adattatore PCI Express x16 grafico (alcuni modelli) |
| 6 | Moduli di memoria (2) | | |

Identificazione delle parti sulla scheda di sistema

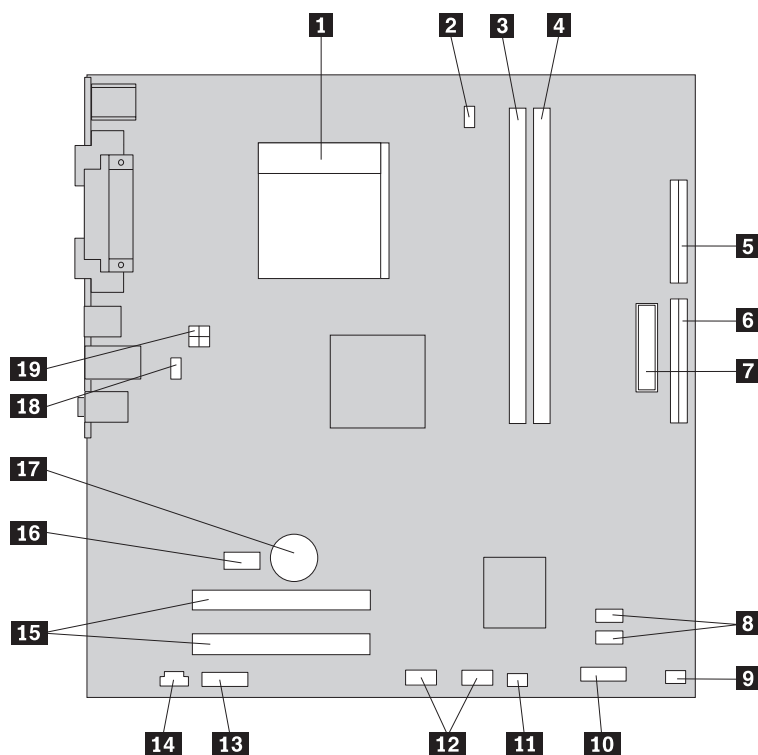
La scheda di sistema (talvolta chiamata planare o scheda madre) è la scheda su cui si trovano i circuiti principali del computer. Tale scheda fornisce le funzioni di base del computer e supporta diverse unità.

L'illustrazione seguente mostra le ubicazioni dei componenti sulla scheda madre per alcuni modelli di computer.



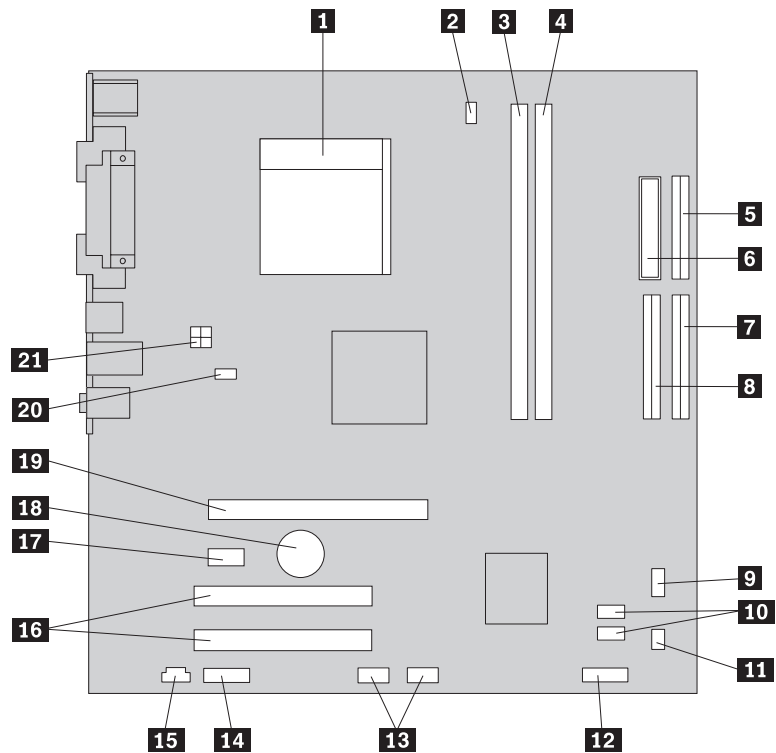
- | | | | |
|-----------|--|-----------|---|
| 1 | Connettore per ventola del microprocessore | 12 | Connettori SATA IDE (2) |
| 2 | Microprocessore e dissipatore di calore | 13 | Connettori anteriori USB (2) |
| 3 | Connettore di memoria 1 | 14 | Batteria |
| 4 | Connettore di memoria 2 | 15 | Connettori per adattatore PCI |
| 5 | Cavallo Clear CMOS/Recovery | 16 | Connettore audio anteriore |
| 6 | Connettore di alimentazione | 17 | Connettore CD-IN |
| 7 | Connettore unità dischetto | 18 | Connettore per adattatore PCI Express x16 grafico |
| 8 | Connettore IDE 1 | 19 | Connettore per adattatore PCI Express x1 |
| 9 | Connettore IDE 2 | 20 | Connettore per ventola del sistema |
| 10 | Connettore alimentazione ventola | 21 | Connettore di alimentazione a 12v |
| 11 | Connettore pannello anteriore | | |

L'illustrazione seguente mostra le ubicazioni dei componenti sulla scheda madre per alcuni modelli di computer.



- | | | | |
|-----------|--|-----------|--|
| 1 | Microprocessore e dissipatore di calore | 11 | Cavalletto Clear CMOS/Recovery |
| 2 | Connettore per ventola del microprocessore | 12 | Connettori anteriori USB (2) |
| 3 | Connettore di memoria 1 | 13 | Connettore audio anteriore |
| 4 | Connettore di memoria 2 | 14 | Connettore CD-IN |
| 5 | Connettore unità dischetto | 15 | Connettori adattatore PCI (2) |
| 6 | Connettore IDE | 16 | Connettore per adattatore PCI Express x1 |
| 7 | Connettore di alimentazione | 17 | Batteria |
| 8 | Connettori SATA IDE (2) | 18 | Connettore per ventola del sistema |
| 9 | Connettore alimentazione ventola | 19 | Connettore di alimentazione a 12v |
| 10 | Connettore pannello anteriore | | |

L'illustrazione seguente mostra le ubicazioni dei componenti sulla scheda madre per alcuni modelli di computer.



- | | | | |
|-----------|--|-----------|---|
| 1 | Microprocessore e dispersore di calore | 12 | Connettore pannello anteriore |
| 2 | Connettore per ventola del microprocessore | 13 | Connettori anteriori USB (2) |
| 3 | Connettore di memoria 1 | 14 | Connettore audio anteriore |
| 4 | Connettore di memoria 2 | 15 | Connettore CD-IN |
| 5 | Connettore unità dischetto | 16 | Connettori per adattatore PCI |
| 6 | Connettore di alimentazione | 17 | Connettore per adattatore PCI Express x1 |
| 7 | Connettore IDE 1 | 18 | Batteria |
| 8 | Connettore IDE 2 | 19 | Connettore per adattatore PCI Express x16 grafico |
| 9 | Connettore alimentazione ventola | 20 | Connettore per ventola del sistema |
| 10 | Connettori SATA IDE (2) | 21 | Connettore di alimentazione a 12v |
| 11 | Cavallotto Clear CMOS/Recovery | | |

Capitolo 2. Sostituzione hardware

Attenzione

Non aprire il computer o tentare una qualsiasi riparazione prima di leggere le "importanti informazioni sulla sicurezza" presenti nel manuale di *Riferimento rapido* fornito con il computer o nel manuale HMM (*Manuale per la gestione dell'hardware*) del computer. Per ottenere copie del manuale *Guida alla sicurezza e alla garanzia* oppure HMM, collegarsi all'indirizzo <http://www.lenovo.com/support>.

Nota: utilizzare solo le parti fornite da Lenovo.

Rimozione del coperchio

Importante

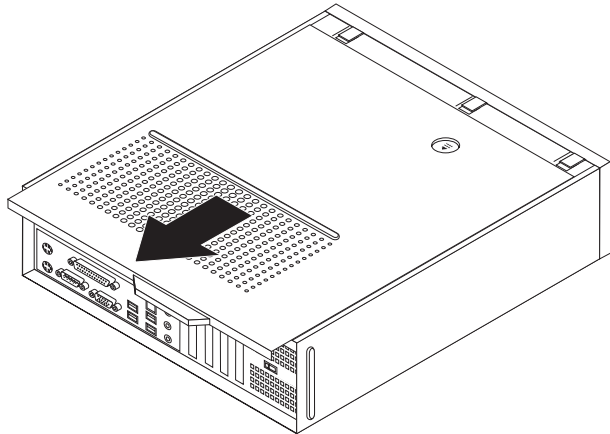


Spegnere il computer ed attendere da 3 a 5 minuti per lasciare raffreddare il computer prima di rimuovere il coperchio.

Per rimuovere il coperchio del computer, attenersi alle seguenti operazioni:

1. Rimuovere tutti i supporti (dischetti, CD o nastri) dalle unità, chiudere il sistema operativo e spegnere tutte le unità collegate.
2. Scollegare tutti i cavi di alimentazione dalle prese elettriche.
3. Scollegare tutti i cavi collegati al computer (cavi di alimentazione, I/E e qualsiasi altro cavo collegato).
4. Rimuovere i dispositivi di bloccaggio quale un lucchetto che tiene chiuso il coperchio.

5. Premere il pulsante per il rilascio del coperchio posto sopra il coperchio del computer, far scivolare il coperchio verso la parte posteriore e rimuoverlo.



Sostituzione dell'unità disco fisso

Attenzione

Non aprire il computer o tentare qualsiasi riparazione prima di aver letto attentamente la sezione "Informazioni importanti per la sicurezza" in *Guida alla sicurezza e alla garanzia* fornita con il computer o nel manuale *manuale per la gestione dell'hardware* (HMM) per il computer. Per ottenere copie del manuale *Guida alla sicurezza e alla garanzia* oppure HMM, collegarsi all'indirizzo <http://www.lenovo.com/support>.

Questa sezione fornisce istruzioni su come sostituire un'unità disco fisso.

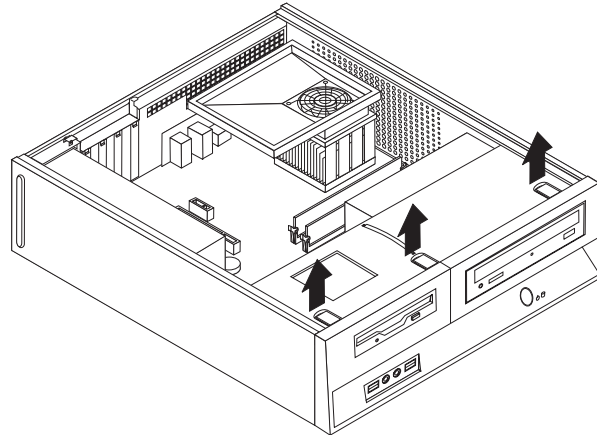
Importante

Quando si riceve una nuova unità disco fisso, si riceve con essa un kit di *Product Recovery CDs* (CD di ripristino prodotto). Il kit di *Product Recovery CDs* permetterà di ripristinare i contenuti dell'unità disco fisso allo stesso stato in cui si trovava quando il computer è uscito originariamente dalla fabbrica. Per ulteriori informazioni sul ripristino del software preinstallato dalla fabbrica, fare riferimento a "Recupero software" nel manuale utente.

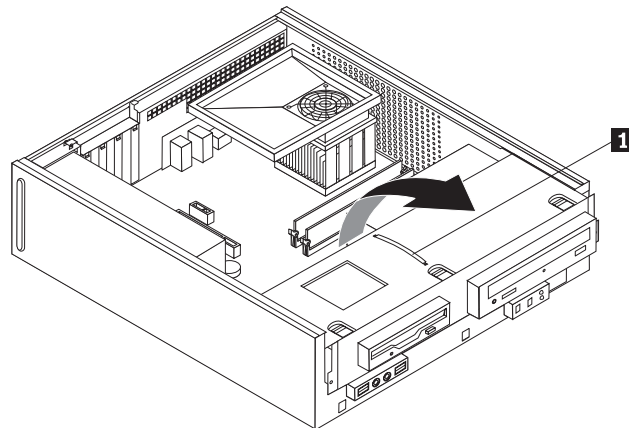
Per sostituire l'unità disco fisso, seguire le operazioni seguenti:

1. Rimuovere il coperchio del computer. Consultare "Rimozione del coperchio" a pagina 7.

2. Rimuovere la mascherina anteriore rilasciando le tre linguette e ruotando la mascherina in avanti per rimuoverla completamente.

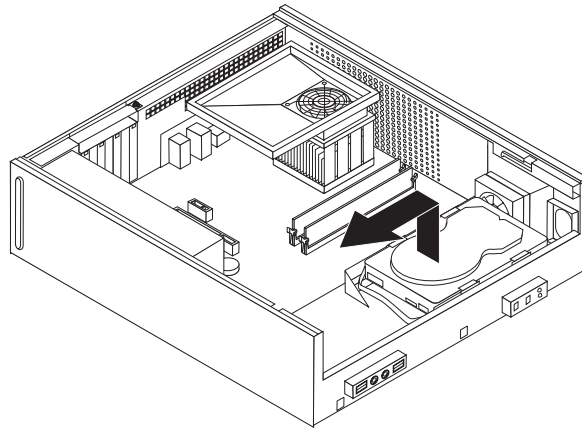


3. Far scorrere in avanti l'assieme del vano unità fino a quando non è allineato con i due alloggiamenti presenti sui lati del telaio e quindi rimuovere i cavi dell'unità dalla scheda madre. Poi ruotare verso l'alto la manopola **1** sull'assieme del vano unità per rimuoverla completamente dal computer.

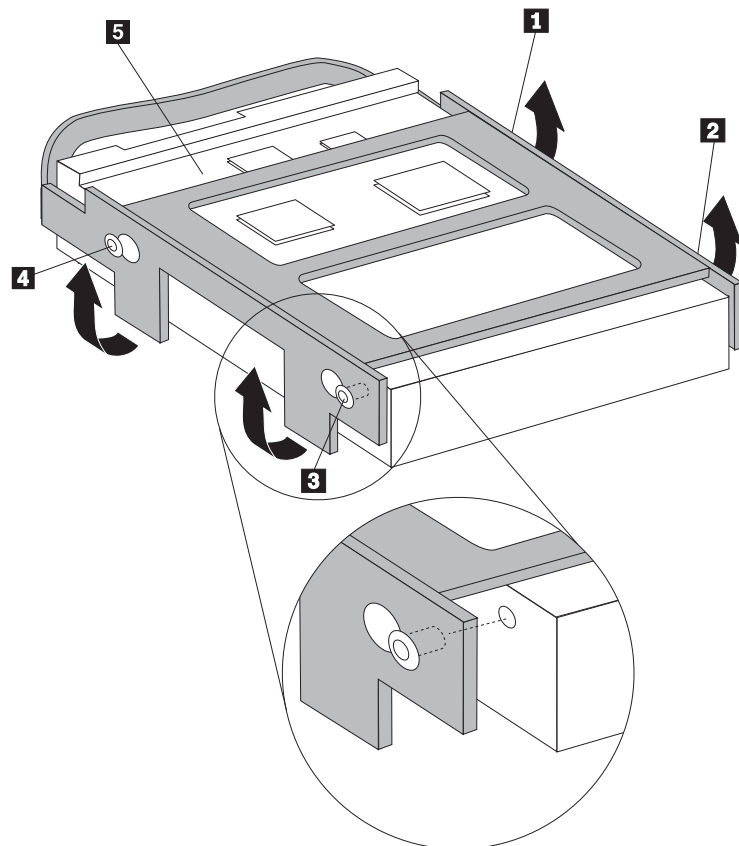


4. Scollegare i cavi di segnale e di alimentazione dalla parte posteriore dell'unità disco.

5. Utilizzare la manopola blu per ruotare verso l'alto l'unità disco fisso e la staffa, far scorrere l'unità disco fisso a sinistra fino a che si è liberata dai morsetti nella parte inferiore del telaio, e poi rimuoverla completamente dal telaio.



6. Installare la nuova unità nella staffa blu, flettere la staffa e allineare i piedini da **1** a **4** sulla staffa con i fori nell'unità del disco fisso. Non toccare la scheda circuiti **5** nella parte bassa dell'unità disco fisso.



7. Posizionare l'unità disco fisso e la staffa in modo che si agganci ai morsetti di tenuta nella parte bassa del telaio quando si fa scorrere la staffa verso destra.
8. Far scorrere l'unità disco fisso e la staffa verso destra fino a che si inserisce nel proprio alloggiamento.
9. Collegare i cavi di segnale e alimentazione nella parte posteriore dell'unità disco fisso.

10. Allineare l'assieme del vano unità con i due alloggiamenti e guide presenti sui lati del telaio, ricollegare i cavi delle unità sulla scheda madre e quindi far scorrere l'assieme verso il retro del telaio fino a quando non si avverte uno scatto del corretto inserimento.
11. Reinstallare la mascherina anteriore.
12. Passare alla fase "Operazioni finali di sostituzione dei componenti" a pagina 24.

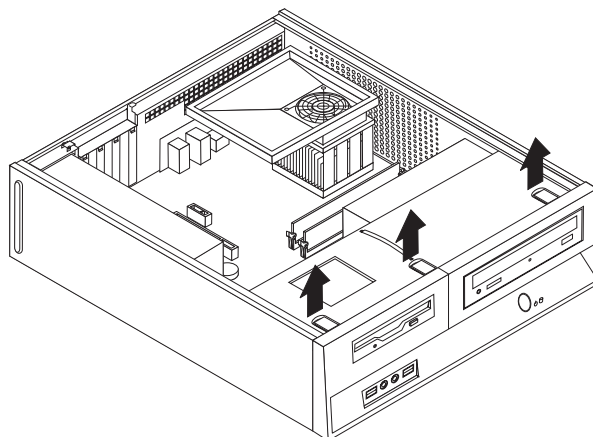
Sostituzione dell'unità dischetto

Attenzione

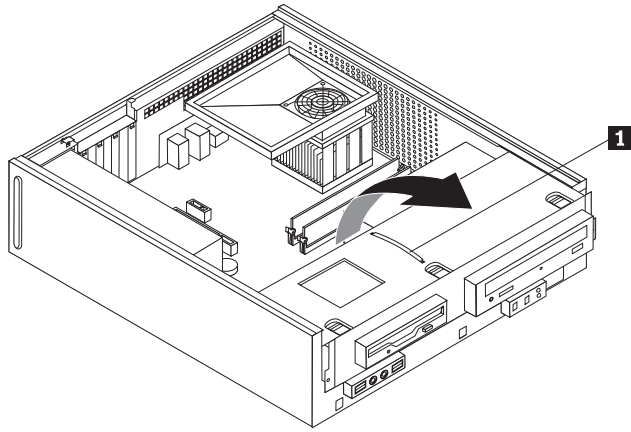
Non aprire il computer o tentare qualsiasi riparazione prima di aver letto attentamente la sezione "Informazioni importanti per la sicurezza" in *Guida alla sicurezza e alla garanzia* fornita con il computer o nel manuale *Manuale per la gestione dell'hardware (HMM)* per il computer. Per ottenere copie del manuale *Guida alla sicurezza e alla garanzia* oppure *HMM*, collegarsi all'indirizzo <http://www.lenovo.com/support>.

Questa sezione fornisce istruzioni su come sostituire un'unità dischetto:

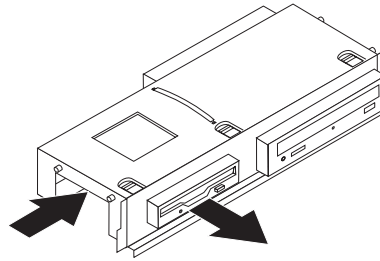
1. Rimuovere il coperchio del computer. Consultare "Rimozione del coperchio" a pagina 7.
2. Rimuovere la mascherina anteriore rilasciando le tre linguette e ruotando la mascherina in avanti per rimuoverla completamente.



3. Far scorrere in avanti l'assieme del vano unità fino a quando non è allineato con i due alloggiamenti presenti sui lati del telaio e quindi rimuovere i cavi dell'unità dalla scheda madre. Poi ruotare verso l'alto la manopola **1** sull'assieme del vano unità per rimuoverla completamente dal computer.



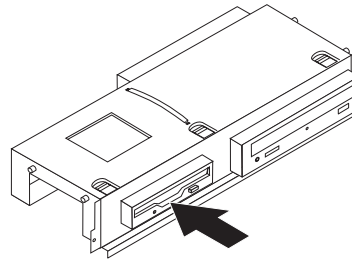
4. Rilasciare l'unità dischetto premendo verso l'interno sul dispositivo di tenuta blu sul lato dell'unità.
5. Rimuovere l'unità dischetto difettosa facendo scivolare all'esterno la parte anteriore dell'assieme vano unità.



6. Rimuovere la staffa di tenuta dall'unità difettosa ed installarla sull'unità nuova.



7. Installare la nuova unità dischetto nel vano dell'unità dalla parte frontale fino a che si inserisce perfettamente nella posizione.



8. Allineare l'assieme del vano unità con i due alloggiamenti e guide presenti sui lati del telaio, ricollegare i cavi delle unità sulla scheda madre e quindi far scorrere l'assieme verso il retro del telaio fino a quando non si avverte uno scatto del corretto inserimento.
9. Reinstallare la mascherina anteriore.
10. Passare alla fase "Operazioni finali di sostituzione dei componenti" a pagina 24.

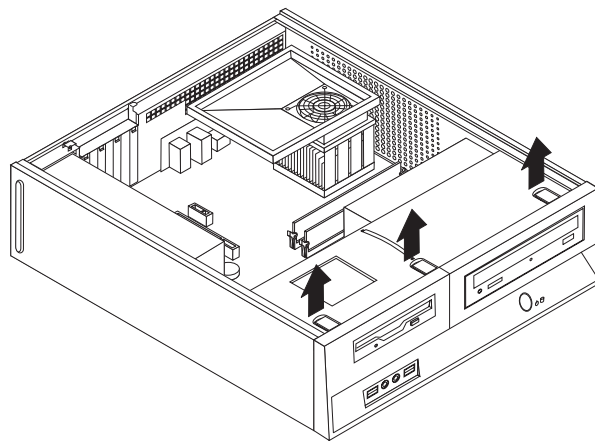
Sostituzione di un'unità ottica

Attenzione

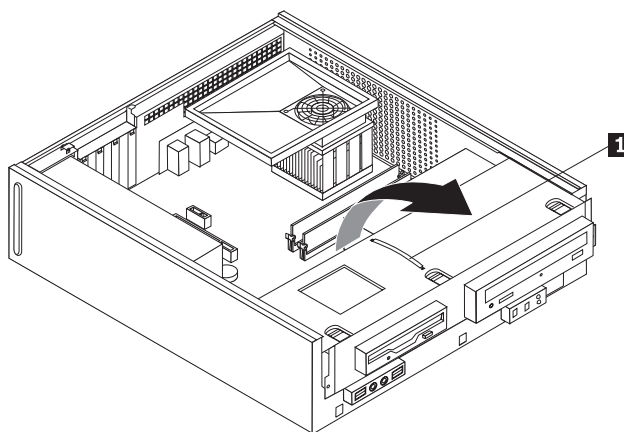
Non aprire il computer o tentare qualsiasi riparazione prima di aver letto attentamente la sezione "Informazioni importanti per la sicurezza" in *Guida alla sicurezza e alla garanzia* fornita con il computer o nel manuale *Manuale per la gestione dell'hardware* (HMM) per il computer. Per ottenere copie del manuale *Guida alla sicurezza e alla garanzia* oppure *HMM*, collegarsi all'indirizzo <http://www.lenovo.com/support>.

Questa sezione fornisce istruzioni su come sostituire un'unità ottica.

1. Rimuovere il coperchio del computer. Consultare "Rimozione del coperchio" a pagina 7.
2. Rimuovere la mascherina anteriore rilasciando le tre linguette e ruotando la mascherina in avanti per rimuoverla completamente.

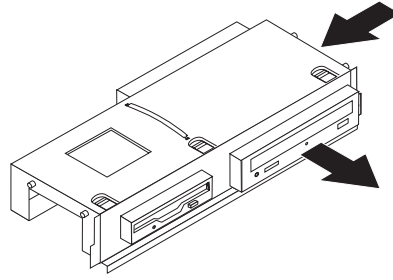


3. Far scorrere in avanti l'assieme del vano unità fino a quando non è allineato con i due alloggiamenti presenti sui lati del telaio e quindi rimuovere i cavi dell'unità dalla scheda madre. Poi ruotare verso l'alto la manopola **1** sull'assieme del vano unità per rimuoverla completamente dal computer.

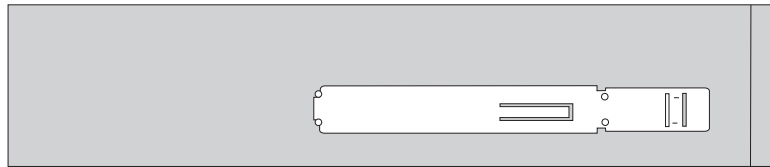


4. Rilasciare l'unità ottica premendo verso l'interno sul dispositivo di tenuta blu sul lato dell'unità.

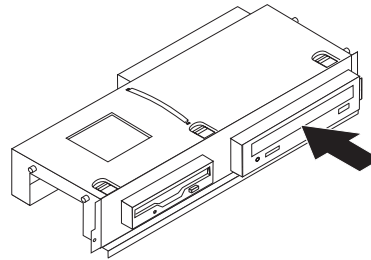
5. Far scorrere l'unità ottica da sostituire all'esterno dalla parte anteriore dell'assieme vano unità.



6. Rimuovere la staffa di tenuta dall'unità difettosa ed installarla sull'unità nuova.



7. Installare la nuova unità ottica nel vano fino a che si inserisce perfettamente nel suo alloggiamento.



8. Allineare l'assieme del vano unità con i due alloggiamenti e guide presenti sui lati del telaio, ricollegare i cavi delle unità sulla scheda madre e quindi far scorrere l'assieme verso il retro del telaio fino a quando non si avverte uno scatto del corretto inserimento.
9. Reinstallare la mascherina anteriore.
10. Passare alla fase "Operazioni finali di sostituzione dei componenti" a pagina 24.

Sostituzione del dissipatore di calore e dell'assieme ventola

Attenzione

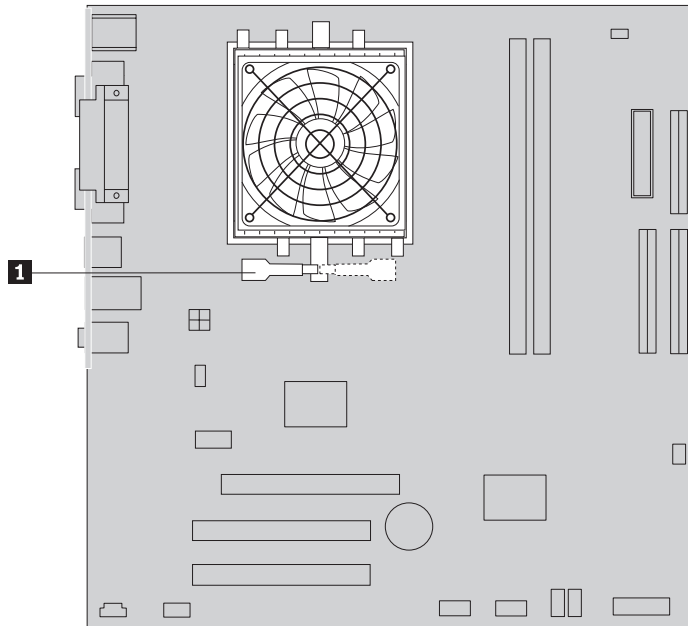
Non aprire il computer o tentare qualsiasi riparazione prima di aver letto attentamente la sezione "Informazioni importanti per la sicurezza" in *Guida alla sicurezza e alla garanzia* fornita con il computer o nel manuale *Gestione dell'hardware (HMM)* per il computer. Per ottenere copie del manuale *Guida alla sicurezza e alla garanzia* oppure *HMM*, collegarsi all'indirizzo <http://www.lenovo.com/support>.

Questa sezione fornisce istruzioni su come sostituire l'assieme dissipatore di calore e ventola.

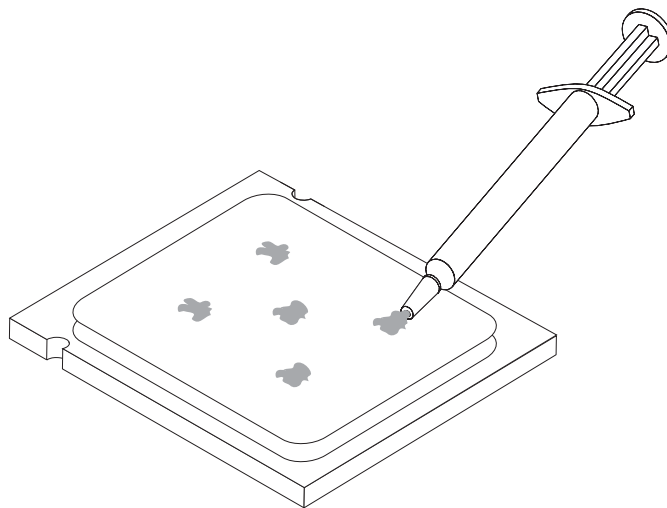
1. Rimuovere il coperchio del computer. Consultare "Rimozione del coperchio" a pagina 7.

2. Scollegare il cavo della ventola del microprocessore dalla scheda sistema.
Consultare “Identificazione delle parti sulla scheda di sistema” a pagina 4.

3. Rimuovere il plenum ventola dall'assieme ventola e dissipatore di calore. Consultare "Ubicazione dei componenti" a pagina 3.
4. Ruotare la manopola **1** per rilasciare il morsetto del dissipatore di calore e poi disimpegnare il morsetto dalla staffa di tenuta in plastica.



5. Sollevare l'assieme ventola e dissipatore di calore dalla scheda di sistema.
6. Utilizzare la siringa di ingrassaggio termico per inserire cinque gocce di grasso sulla sommità del microprocessore. Ogni goccia di grasso dovrebbe essere di 0.03ml (3 tacche sulla siringa di ingrassaggio).



7. Installare il nuovo assieme dissipatore di calore e ventola allineando le posizioni sulla staffa di ritegno con i fori della scheda di sistema, spingendo le posizioni attraverso i fori fino a che la staffa rimane fissata.
8. Collegare il cavo ventola microprocessore al connettore ventola microprocessore sulla scheda di sistema.
9. Passare alla fase "Operazioni finali di sostituzione dei componenti" a pagina 24.

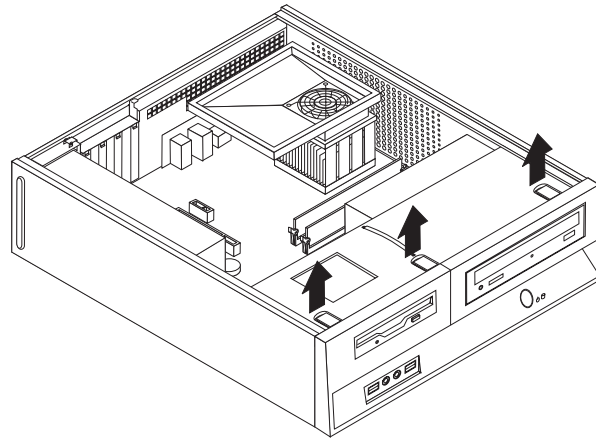
Sostituzione dell'assieme ventola

Attenzione

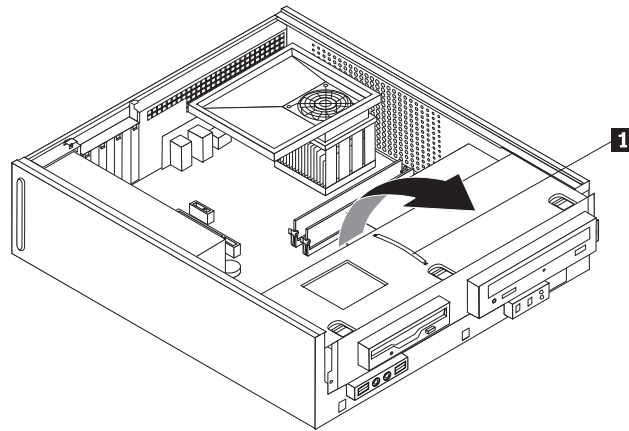
Non aprire il computer o tentare qualsiasi riparazione prima di aver letto attentamente la sezione "Informazioni importanti per la sicurezza" in *Guida alla sicurezza e alla garanzia* fornita con il computer o nel manuale *Gestione dell'Hardware (HMM)* per il computer. Per ottenere copie del manuale *Guida alla sicurezza e alla garanzia* oppure *HMM*, collegarsi all'indirizzo <http://www.lenovo.com/support>.

Questa sezione fornisce istruzioni su come sostituire l'assieme ventola di sistema.

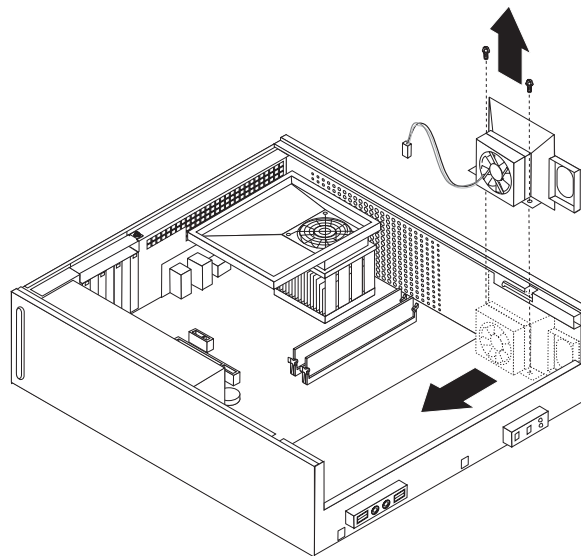
1. Rimuovere il coperchio del computer. Consultare "Rimozione del coperchio" a pagina 7.
2. Rimuovere la mascherina anteriore rilasciando le tre linguette e ruotando la mascherina in avanti per rimuoverla completamente.



3. Far scorrere in avanti l'assieme del vano unità fino a quando non è allineato con i due alloggiamenti presenti sui lati del telaio e quindi rimuovere i cavi dell'unità dalla scheda madre. Poi ruotare verso l'alto la manopola **1** sull'assieme del vano unità per rimuoverla completamente dal computer.



4. Scollegare il cavo della ventola dalla scheda di sistema. Consultare "Identificazione delle parti sulla scheda di sistema" a pagina 4.
5. Rimuovere le due viti che fissano la parte anteriore dell'assieme ventola.
6. Rimuovere l'assieme ventola di sistema estraendo la staffa e sollevandola dalla scheda di sistema per rimuoverla completamente.



7. Installare il nuovo assieme della ventola di sistema e installare le due viti che fissano l'assieme della ventola.
8. Collegare il cavo della ventola di sistema al connettore ventola di sistema sulla scheda di sistema.
9. Allineare l'assieme del vano unità con i due alloggiamenti e guide presenti sui lati del telaio, ricollegare i cavi delle unità sulla scheda madre e quindi far scorrere l'assieme verso il retro del telaio fino a quando non si avverte uno scatto del corretto inserimento.
10. Reinstallare la mascherina anteriore.
11. Passare alla fase "Operazioni finali di sostituzione dei componenti" a pagina 24.

Sostituzione di un modulo di memoria

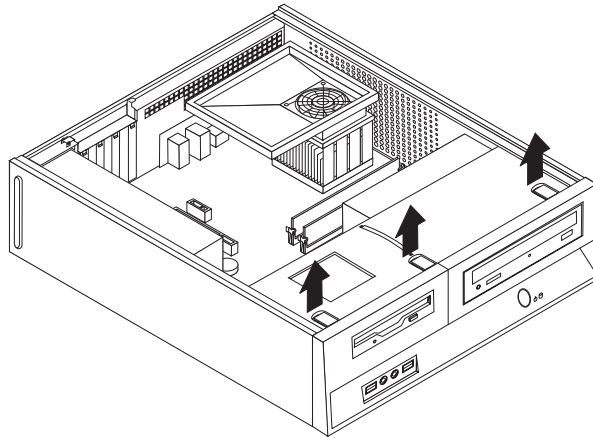
Attenzione

Non aprire il computer o tentare qualsiasi riparazione prima di aver letto attentamente la sezione "Informazioni importanti per la sicurezza" in *Guida alla sicurezza e alla garanzia* fornita con il computer o nel manuale *Gestione dell'hardware* (HMM) per il computer. Per ottenere copie del manuale *Guida alla sicurezza e alla garanzia* oppure *HMM*, collegarsi all'indirizzo <http://www.lenovo.com/support>.

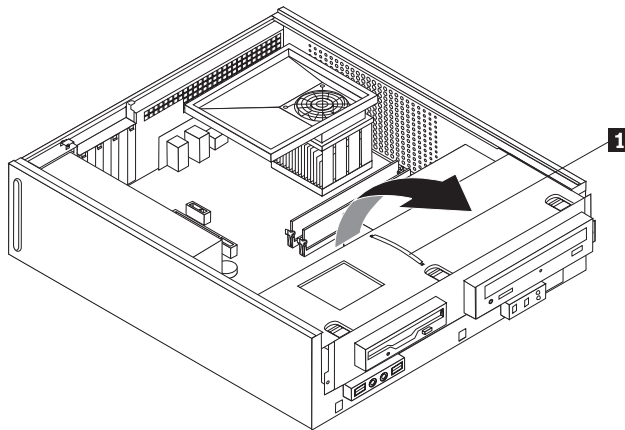
Questa sezione fornisce istruzioni su come sostituire un modulo di memoria.

Nota: Il computer può supportare due moduli di memoria.

1. Rimuovere il coperchio del computer. Consultare "Rimozione del coperchio" a pagina 7.
2. Rimuovere la mascherina anteriore rilasciando le tre linguette e ruotando la mascherina in avanti per rimuoverla completamente.

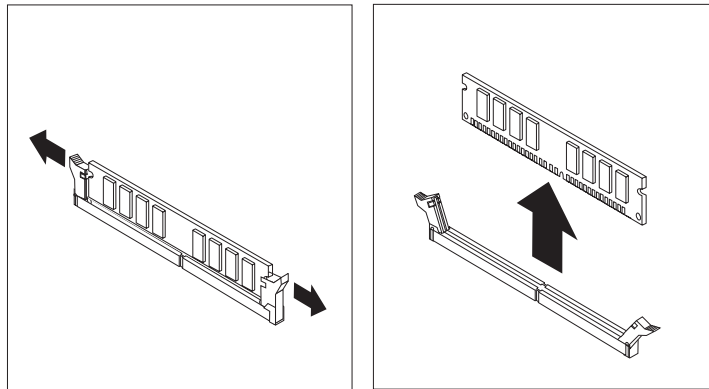


3. Far scorrere in avanti l'assieme del vano unità fino a quando non è allineato con i due alloggiamenti presenti sui lati del telaio e quindi rimuovere i cavi dell'unità dalla scheda madre. Poi ruotare verso l'alto la manopola **1** sull'assieme del vano unità per rimuoverla completamente dal computer.

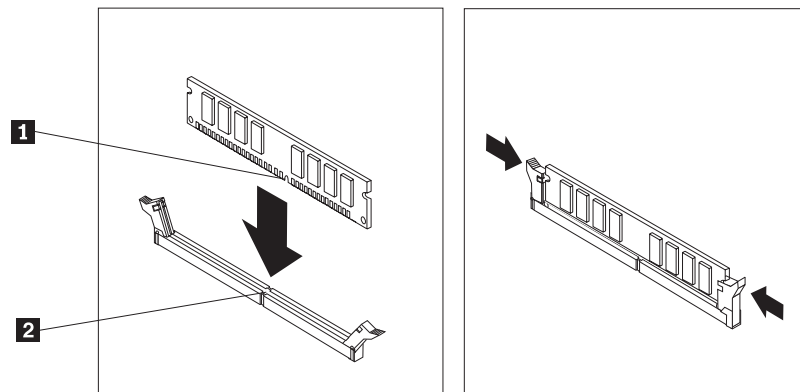


4. Rimuovere eventuali parti che potrebbero impedire l'accesso ai connettori di memoria.

5. Rimuovere il modulo di memoria da sostituire aprendo i fermi come mostrato.



6. Posizionare il modulo di memoria di sostituzione sul connettore di memoria. Assicurarsi che l'incavo **1** sul modulo di memoria sia correttamente allineato al connettore **2** della scheda madre. Premere il modulo di memoria nel connettore di memoria fino alla chiusura dei fermi.



7. Allineare l'assieme del vano unità con i due alloggiamenti e guide presenti sui lati del telaio, ricollegare i cavi delle unità sulla scheda madre e quindi far scorrere l'assieme verso il retro del telaio fino a quando non si avverte uno scatto del corretto inserimento.
8. Reinstallare la mascherina anteriore.
9. Passare alla fase "Operazioni finali di sostituzione dei componenti" a pagina 24.

Sostituzione di un adattatore PCI

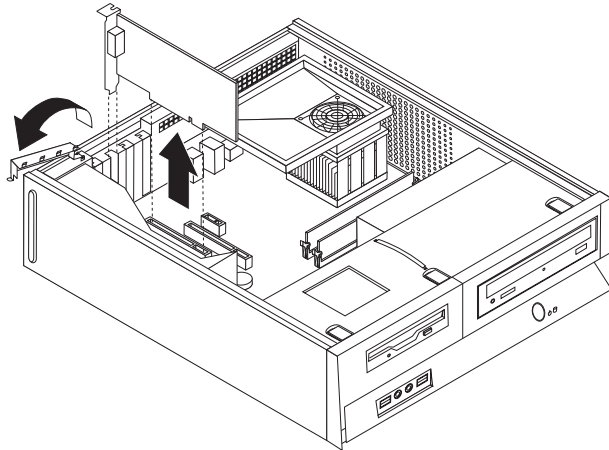
Attenzione

Non aprire il computer o tentare qualsiasi riparazione prima di aver letto attentamente la sezione "Informazioni importanti per la sicurezza" in *Guida alla sicurezza e alla garanzia* fornita con il computer o nel manuale *Gestione dell'Hardware (HMM)* per il computer. Per ottenere copie del manuale *Guida alla sicurezza e alla garanzia* oppure *HMM*, collegarsi all'indirizzo <http://www.lenovo.com/support>.

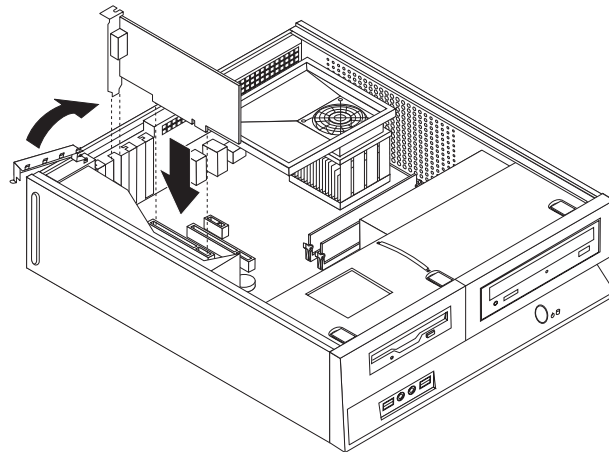
Questa sezione fornisce istruzioni su come sostituire un adattatore PCI.

1. Rimuovere il coperchio del computer. Consultare "Rimozione del coperchio" a pagina 7.

2. Aprire il fermo adattatore e rimuovere l'adattatore difettoso.



3. Estrarre il nuovo adattatore dall'involucro antistatico di protezione.
4. Installare il nuovo adattatore nel connettore appropriato sul sistema e chiudere il fermo adattatore.



5. Passare alla fase "Operazioni finali di sostituzione dei componenti" a pagina 24.

Sostituzione di una tastiera

Attenzione

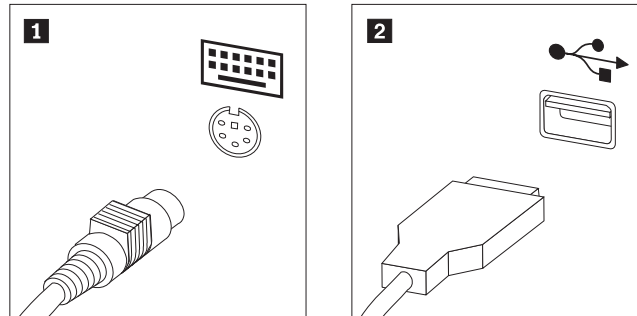
Non aprire il computer o tentare qualsiasi riparazione prima di aver letto attentamente la sezione "Informazioni importanti per la sicurezza" in *Guida alla sicurezza e alla garanzia* fornita con il computer o nel manuale *Gestione dell'hardware (HMM)* per il computer. Per ottenere copie del manuale *Guida alla sicurezza e alla garanzia* oppure *HMM*, collegarsi all'indirizzo <http://www.lenovo.com/support>.

Questa sezione fornisce istruzioni su come sostituire una tastiera.

1. Rimuovere tutti i supporti (dischetti, CD o nastri) dalle unità, chiudere il sistema operativo e spegnere tutte le unità collegate.
2. Scollegare tutti i cavi di alimentazione dalle prese elettriche.

3. Individuare il connettore della tastiera.

Nota: la tastiera potrebbe essere collegata a un connettore standard **1** oppure a un connettore USB **2**. In base alla posizione di collegamento della tastiera, consultare "Posizione dei connettori posti sul retro del computer" a pagina 2 o "Posizione dei connettori posti nella parte anteriore del computer" a pagina 1.



4. Scollegare il cavo della tastiera malfunzionante dal computer.
5. Collegare la nuova tastiera al relativo connettore sul computer.
6. Passare alla fase "Operazioni finali di sostituzione dei componenti" a pagina 24.

Sostituzione di un mouse

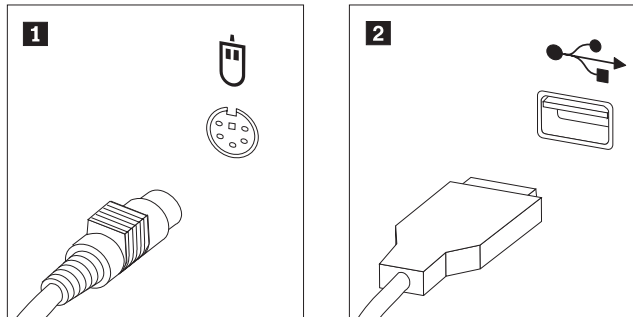
Attenzione

Non aprire il computer o tentare qualsiasi riparazione prima di aver letto attentamente la sezione "Informazioni importanti per la sicurezza" in *Guida alla sicurezza e alla garanzia* fornita con il computer o nel manuale *Gestione dell'hardware* (HMM) per il computer. Per ottenere copie del manuale *Guida alla sicurezza e alla garanzia* oppure *HMM*, collegarsi all'indirizzo <http://www.lenovo.com/support>.

Questa sezione fornisce istruzioni su come sostituire un mouse.

1. Rimuovere tutti i supporti (dischetti, CD o nastri) dalle unità, chiudere il sistema operativo e spegnere tutte le unità collegate.
2. Scollegare tutti i cavi di alimentazione dalle prese elettriche.
3. Individuare il connettore del mouse.

Nota: il mouse potrebbe essere collegato a un connettore per mouse standard **1** o a un connettore USB **2** nella parte anteriore o posteriore del computer. Consultare "Posizione dei connettori posti sul retro del computer" a pagina 2 o "Posizione dei connettori posti nella parte anteriore del computer" a pagina 1.



4. Scollegare il cavo del mouse malfunzionante dal computer.
5. Collegare il nuovo mouse al relativo connettore sul computer.
6. Passare alla fase “Operazioni finali di sostituzione dei componenti”.

Operazioni finali di sostituzione dei componenti

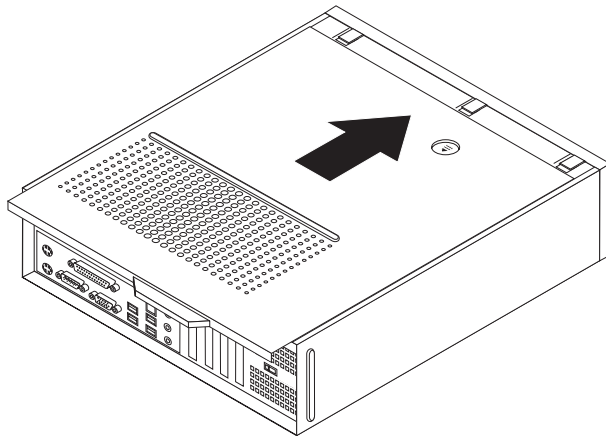
Dopo aver lavorato con i componenti, è necessario riposizionare il coperchio del computer e ricollegare i cavi, incluso quello telefonico e quelli di alimentazione. Inoltre, a seconda del tipo di componente sostituito, potrebbe essere necessario confermare le informazioni aggiornate nel programma Setup Utility.

1. Accertarsi che tutti i componenti siano stati assemblati correttamente e che all'interno del computer non siano rimasti utensili o viti non utilizzate.
2. Riposizionare i cavi che potrebbero impedire la chiusura del coperchio del computer.

Importante

Instradare correttamente tutti i cavi di alimentazione per evitare interferenze con l'assieme vano unità. Mantenere i cavi liberi dai cardini e dai lati del telaio computer.

3. Posizionare il coperchio del computer sul telaio in modo che le guide situate nei lati del coperchio si innestino nei binari e spingere il coperchio fino al suo blocco.



4. Se necessario, installare dei dispositivi di bloccaggio come un lucchetto.
5. Ricollegare i cavi esterni ed i cavi di alimentazione al computer. Consultare “Posizione dei connettori posti sul retro del computer” a pagina 2.

6. Per aggiornare la configurazione, consultare *“Utilizzo della Setup Utility”* nel manuale *Guida Utente* fornito con il computer.

Nota: in molti paesi del mondo, la Lenovo richiede la restituzione dell'unità CRU difettosa. Tali informazioni saranno ricevute con la CRU oppure alcuni giorni dopo l'arrivo della CRU.

Appendice. Informazioni particolari

E' possibile che la Lenovo non offra i prodotti, i servizi o le funzioni illustrate in questo documento in tutti i paesi. Consultare il rappresentante Lenovo locale per informazioni sui prodotti e i servizi attualmente disponibili nel proprio paese. Qualsiasi riferimento a programmi, prodotti o servizi Lenovo contenuto in questa pubblicazione non significa che soltanto tali prodotti, programmi o servizi possano essere usati. In sostituzione a quelli forniti dalla Lenovo, è possibile usare prodotti, programmi o servizi funzionalmente equivalenti che non comportino violazione dei diritti di proprietà intellettuale o di altri diritti della Lenovo. E' responsabilità dell'utente valutare o verificare la possibilità di utilizzare altri prodotti, programmi o servizi non Lenovo.

Lenovo può avere brevetti o domande di brevetti in corso relativi a quanto trattato in questa pubblicazione. La fornitura di questa pubblicazione non implica la concessione di alcuna licenza su di essi. E' possibile inviare richieste relative alle licenze, scrivendo a:

*Lenovo (United States), Inc.
500 Park Offices Drive, Hwy. 54
Research Triangle Park, NC 27709
U.S.A.
Attention: Lenovo Director of Licensing*

LA LENOVO GROUP LTD. FORNISCE QUESTA PUBBLICAZIONE "NELLO STATO IN CUI SI TROVA" SENZA ALCUNA GARANZIA ESPLICITA O IMPLICITA, IVI INCLUSE EVENTUALI GARANZIE DI COMMERCIALIZZABILITA' ED IDONEITA' AD UNO SCOPO PARTICOLARE. Alcune giurisdizioni non consentono la rinuncia a garanzie esplicite o implicite in determinate transazioni; quindi la presente dichiarazione potrebbe essere non essere a voi applicabile.

Queste informazioni potrebbero contenere imprecisioni tecniche o errori tipografici. Le informazioni incluse in questo documento vengono modificate periodicamente; queste modifiche vengono inserite nelle nuove versioni della pubblicazione. La Lenovo si riserva il diritto di apportare miglioramenti e/o modifiche al prodotto e/o al programma descritto nella pubblicazione in qualsiasi momento e senza preavviso.

I prodotti descritti nel presente documento non implicano che possano essere utilizzati in impianti o in altre applicazioni di supporto delle funzioni vitali in cui il malfunzionamento può provocare danni a persone, incluso il decesso. Le informazioni contenute in questa documentazione non modificano o non influiscono sulle specifiche dei prodotti Lenovo o sulla garanzia. Nessuna parte di questa documentazione rappresenta l'espressione o una licenza implicita fornita nel rispetto dei diritti di proprietà intellettuale o di altri diritti Lenovo. Tutte le informazioni contenute in questo documento sono state ottenute in ambienti specifici e vengono presentate come un'illustrazione. I risultati ottenuti in altri ambienti operativi possono variare.

Lenovo potrebbe utilizzare o divulgare le informazione ricevute dagli utenti secondo le modalità ritenute appropriate senza alcun obbligo nei loro confronti.

Tutti i riferimenti a siti Web non Lenovo contenuti in questo documento sono forniti solo per consultazione. I materiali disponibili in questi siti non fanno parte di questo prodotto e l'utilizzo di questi è a discrezione dell'utente.

I dati di prestazioni contenuti sono stati determinati in un ambiente controllato. Pertanto, il risultato ottenuto in altri ambienti operativi può variare significativamente. Alcune misurazioni possono essere state effettuate su sistemi di livello di sviluppo e non vi è alcuna garanzia che tali misurazioni siano invariate sui sistemi generalmente disponibili. Inoltre, alcune misurazioni possono essere estrapolate tramite misurazione. I risultati reali possono variare. Gli utenti del presente documento dovranno verificare i dati applicabili per i propri ambienti specifici.

Informazioni particolari sull'uscita TV

Le seguenti informazioni riguardano i modelli che dispongono di un'uscita TV preinstallata.

Questo prodotto è protetto dai brevetti negli Stati Uniti e da diritti di proprietà intellettuale della Macrovision Corporation e di altre società. L'utilizzo della tecnologia protetta di questo prodotto deve essere autorizzato dalla Macrovision Corporation ed è inteso per l'utilizzo privato e per altri utilizzi di visione limitati se non diversamente specificato mediante esplicito e preventivo consenso della Macrovision Corporation. E' proibita la retroingegnerizzazione o il disimballaggio.

Marchi

I seguenti termini sono marchi della Lenovo negli Stati Uniti e/o in altri paesi:

Lenovo
ThinkCentre

IBM è un marchio della International Business Machines Corporation negli Stati Uniti e/o in altri paesi.

I nomi di altre società, prodotti o servizi potrebbero essere marchi di altre società.

ThinkCentre

Numero parte: 41X5694

Printed in Denmark by IBM Danmark A/S

(1P) P/N: 41X5694

