

## Ghid de înlocuire a hardware-ului

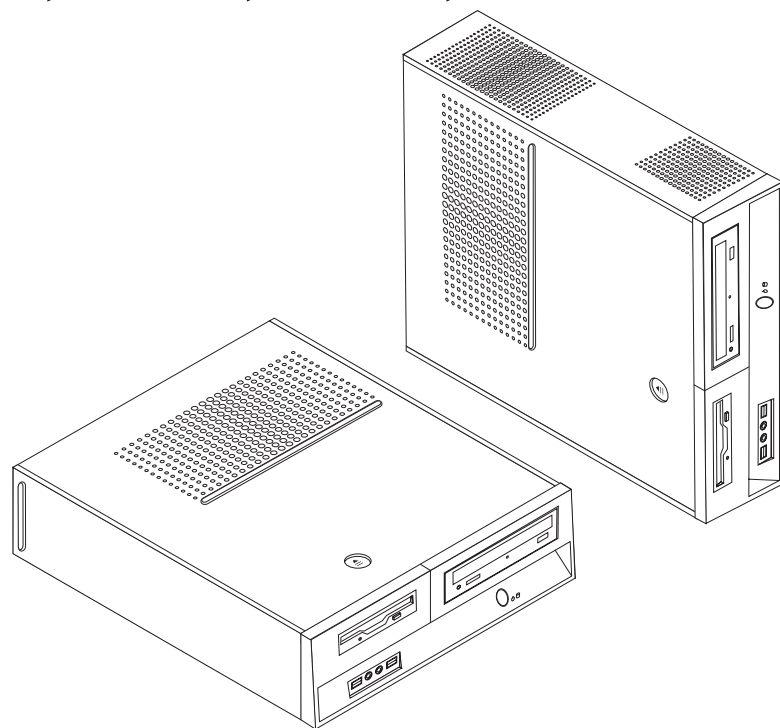
Tipurile 8013, 8702, 8706, 8716, 8970

Tipurile 8972, 8976, 8980, 8982, 8986

Tipurile 8992, 8994, 9266, 9276, 9278

Tipurile 9282, 9286, 9288, 9374, 9378

Tipurile 9380, 9384, 9628, 9632





## Ghid de înlocuire a hardware-ului

Tipurile 8013, 8702, 8706, 8716, 8970

Tipurile 8972, 8976, 8980, 8982, 8986

Tipurile 8992, 8994, 9266, 9276, 9278

Tipurile 9282, 9286, 9288, 9374, 9378

Tipurile 9380, 9384, 9628, 9632

**Ediția întâi (iunie 2006)**

**© Copyright Lenovo 2006.**

**Portions © Copyright International Business Machines Corporation 2005.**

**Toate drepturile rezervate.**

---

# Cuprins

## Privire generală . . . . . v

Informații privind măsurile de siguranță pentru înlocuirea CRU-urilor . . . . .	v
Informații privind măsurile de siguranță pentru înlocuirea FRU-urilor . . . . .	v
Resursele pentru informații suplimentare . . . . .	v
Uneltele necesare . . . . .	vi
Manevrarea dispozitivelor sensibile la electricitatea statică . . . . .	vi

## Capitolul 1. Locațiile . . . . . 1

Localizarea conectorilor din fața calculatorului . . . . .	1
Localizarea conectorilor din spatele calculatorului . . . . .	2
Localizarea componentelor . . . . .	3
Identificarea părților componente pe placa sistem . . . . .	4

## Capitolul 2. Înlocuirea hardware-ului . . . 7

Înlăturarea capacului . . . . .	7
Înlocuirea unității de disc . . . . .	8
Înlocuirea unității de dischetă . . . . .	11
Înlocuirea unei unități optice . . . . .	13
Înlocuirea ansamblului radiator și ventilator . . . . .	14
Înlocuirea ansamblului ventilator de sistem . . . . .	16
Înlocuirea unui modul de memorie . . . . .	18
Înlocuirea adaptorului PCI . . . . .	19
Înlocuirea unei tastaturi . . . . .	20
Înlocuirea unui mouse . . . . .	21
Finalizarea înlocuirii părților componente . . . . .	22

## Anexa. Observații . . . . . 23

Observație privind ieșirea pentru televizor . . . . .	24
Mărci comerciale . . . . .	24



---

## Privire generală

Acest ghid este destinat clienților care înlocuiesc componente CRU (Customer Replaceable Unit), precum și specialiștilor care asigură service-ul și înlocuiesc componente FRU (Field Replaceable Unit). În acest document, se va folosi termenul părți componente pentru CRU-uri și FRU-uri.

**Notă:** Pentru informații referitoare la comandarea părților componente, specialiștii de service trebuie să consulte cartea Hardware Maintenance Manual.

Acest ghid nu conține proceduri pentru toate părțile componente. Este de așteptat ca anumite componente mecanice, cablurile și comutatoarele să poată fi înlocuite de personalul de service specializat fără a fi nevoie de proceduri pas-cu-pas.

Acest ghid conține instrucțiuni pentru înlocuirea următoarelor părți componente:

**Notă: Folosiți numai părțile componente furnizate de Lenovo™.**

- Unitate de disc
- Unitate de dischetă
- Unitate optică
- Ansamblu radiator și ventilator
- Ansamblu ventilator de sistem
- Modul de memorie
- Placă adaptor PCI
- Tastatură
- Mouse

---

## Informații privind măsurile de siguranță pentru înlocuirea CRU-urilor

Nu deschideți calculatorul și nu încercați să reparați ceva înainte de a citi “Important safety information” din *Safety and Warranty Guide*, manual livrat o dată cu calculatorul. Pentru a obține o copie a manualului *Safety and Warranty Guide*, mergeți pe Internet la <http://www.lenovo.com/support>.

---

## Informații privind măsurile de siguranță pentru înlocuirea FRU-urilor

Nu deschideți calculatorul și nu încercați să reparați ceva înainte de a citi “Important safety information” în manualul *Hardware Maintenance Manual* (HMM). Pentru a obține o copie a manualului *HMM*, mergeți pe World Wide Web la <http://www.lenovo.com/support/>.

---

## Resursele pentru informații suplimentare

Dacă aveți acces la Internet, puteți obține de pe World Wide Web cele mai recente informații referitoare la calculatorul dumneavoastră.

Puteți găsi următoarele informații:

- Instrucțiuni pentru înlăturarea și instalarea CRU-urilor
- Videoclipuri pentru înlăturarea și instalarea CRU-urilor
- Publicații
- Informații privind depanarea

- Informații privind părțile componente
- Descărcări și driver-e
- Legături la surse utile de informații
- Lista cu numerele de telefon pentru suport

Pentru a accesa aceste informații, indicați în browser <http://www.lenovo.com/support>

---

## Uneltele necesare

Pentru a înlocui unele părți componente, s-ar putea să aveți nevoie de o șurubelniță cu cap plat sau în cruce.

---

## Manevrarea dispozitivelor sensibile la electricitatea statică

Electricitatea statică, altfel nepericuloasă pentru dumneavoastră, poate deteriora serios părțile componente sau elementele calculatorului.

Când înlocuiți o parte componentă, *nu* deschideți ambalajul anti-static care conține componenta nouă decât după ce partea defectă a fost scoasă din calculator și sunteți gata să instalați noua componentă.

Când manipulați părți și componente ale calculatorului, luați aceste măsuri de precauție pentru a evita defecțiunile cauzate de electricitatea statică:

- Limitați numărul de mișcări. Mișcarea poate duce la creșterea cantității de electricitate statică în jurul dumneavoastră.
- Manipulați întotdeauna cu grijă părțile componente ale unui calculator. Manevrați adaptoarele, modulele de memorie, plăcile de sistem și microprocesoarele ținându-le numai de margini. Nu atingeți niciodată circuitele neprotejate.
- Nu lăsați pe nimeni să atingă părțile componente ale calculatorului.
- Înainte de a înlocui o parte componentă cu una nouă, atingeți timp de cel puțin două secunde ambalajul anti-static care conține componenta de o suprafață de metal nevopsită a calculatorului, cum ar fi capacul unui slot de expansiune. Aceasta reduce electricitatea statică din pachet și din corpul dumneavoastră.
- Când este posibil, scoateți noua componentă din ambalajul anti-static și instalați-o direct în calculator, fără să o mai așezați jos. Dacă este posibil, puneți ambalajul anti-static în care ați primit componenta pe o suprafață netedă, plană și puneți componenta peste el.
- Nu puneți componenta pe capacul calculatorului sau pe altă suprafață metalică.



---

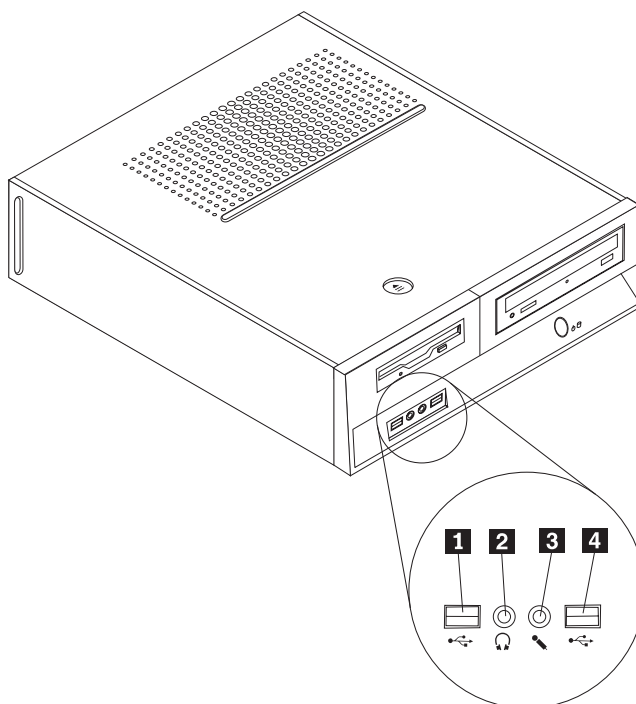
## Capitolul 1. Locațiile

Acest capitol conține ilustrații care vă ajută să găsiți diverșii conectori, elemente de control și componente ale calculatorului. Pentru a înlătura capacul calculatorului, vedeți “Înlăturarea capacului” la pagina 7.

---

### Localizarea conectorilor din fața calculatorului

În următoarea ilustrație puteți vedea unde se află conectorii din fața calculatorului.

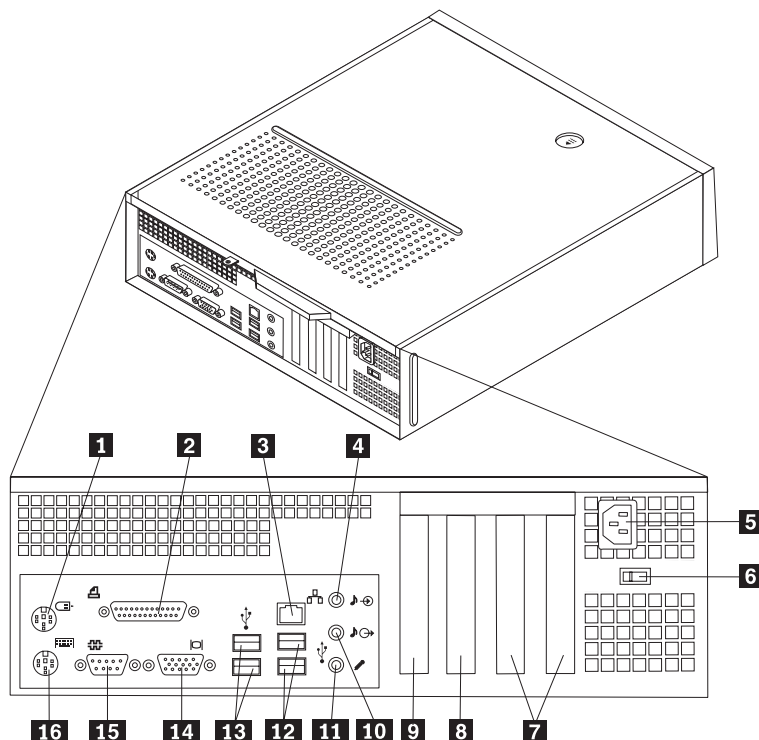


- 1** Conector USB
- 2** Conector pentru căști

- 3** Conector de microfon
- 4** Conector USB

## Localizarea conectorilor din spatele calculatorului

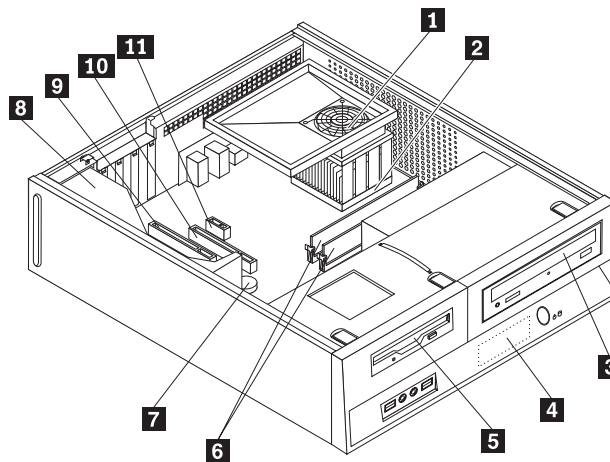
În următoarea ilustrație puteți vedea unde se află conectorii din spatele calculatorului.



- |          |   |           |   |
|----------|---|-----------|---|
| <b>1</b> | Conector de mouse standard  | <b>9</b>  | Conector adaptor PCI Express 1x sau adaptor de grafică PCI Express x16 (unele modele) |
| <b>2</b> | Conector port paralel   | <b>10</b> | Conector de ieșire linie audio  |
| <b>3</b> | Conector Ethernet   | <b>11</b> | Conector de microfon  |
| <b>4</b> | Conector de intrare linie audio   | <b>12</b> | Conectori USB (2)   |
| <b>5</b> | Conector cordon de alimentare   | <b>13</b> | Conectori USB (2)   |
| <b>6</b> | Comutator de selecție a tensiunii   | <b>14</b> | Conector monitor VGA  |
| <b>7</b> | Conectori adaptor PCI   | <b>15</b> | Conector serial   |
| <b>8</b> | Conector adaptor PCI Express 1x sau adaptor de grafică PCI Express x16 (unele modele) | <b>16</b> | Conector de tastatură standard  |

## Localizarea componentelor

Următoarea ilustrație vă va ajuta să localizați diversele componente ale calculatorului dumneavoastră.

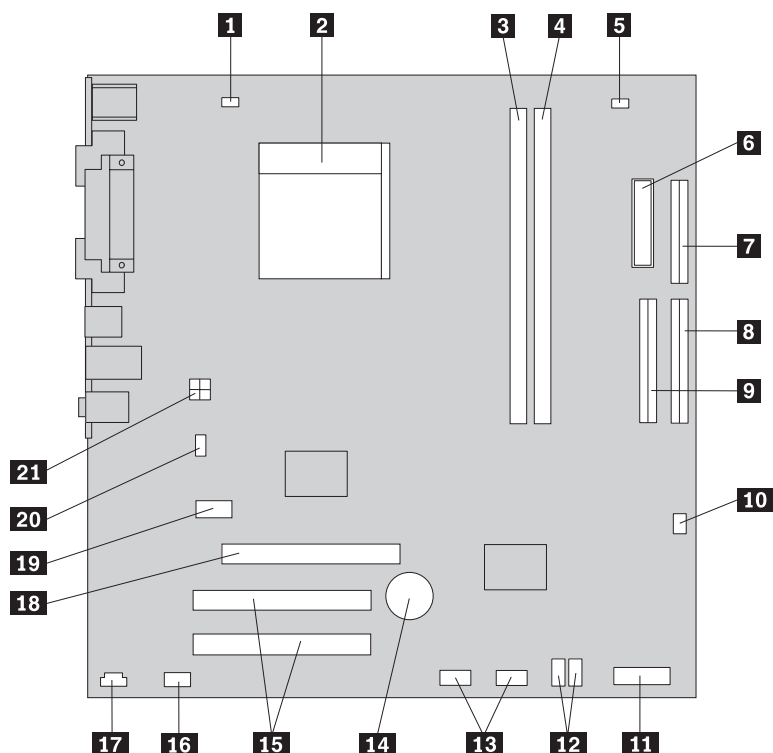


- |          |   |           |   |
|----------|---|-----------|---|
| <b>1</b> | Plenum ventilator, ventilator și radiator | <b>7</b>  | Baterie   |
| <b>2</b> | Microprocesor                             | <b>8</b>  | Sursă de alimentare   |
| <b>3</b> | Unitate optică                            | <b>9</b>  | Conector adaptor PCI  |
| <b>4</b> | Unitate de disc                           | <b>10</b> | Conector adaptor grafică PCI Express x16 sau adaptor PCI Express x1 (unele modele)    |
| <b>5</b> | Unitate de dischetă                       | <b>11</b> | Conector adaptor PCI Express x1 sau adaptor de grafică PCI Express x16 (unele modele) |
| <b>6</b> | Module de memorie (2)                     |           |   |

## Identificarea părților componente pe placa sistem

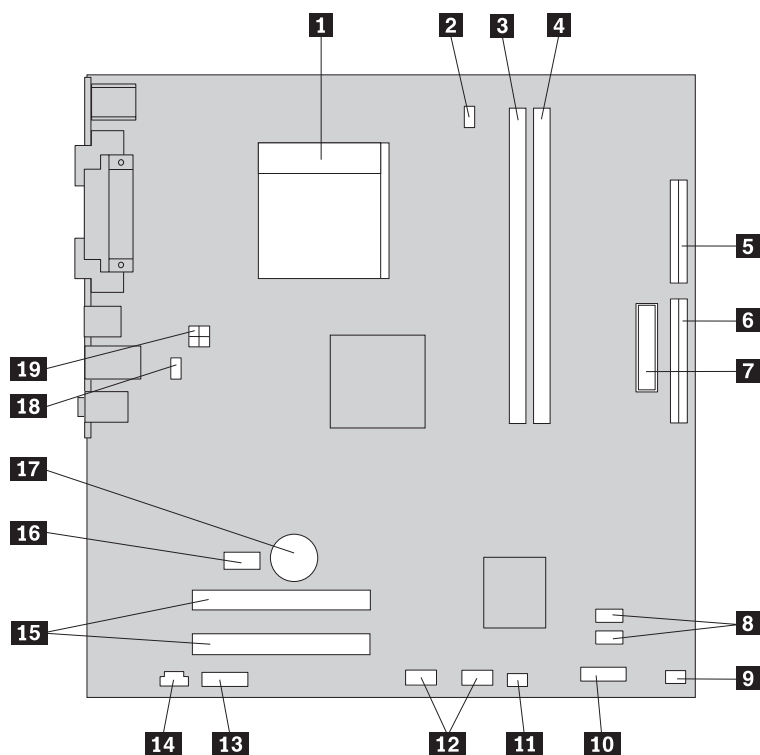
Placa de sistem (uneori numită și placa de bază) este placa principală cu circuite din calculatorul dumneavoastră. Aceasta asigură funcțiile de bază ale calculatorului și suportul pentru o diversitate de dispozitive.

Următoarea ilustrație arată unde se află părțile componente ale plăcii de sistem pentru anumite modele de calculatoare.



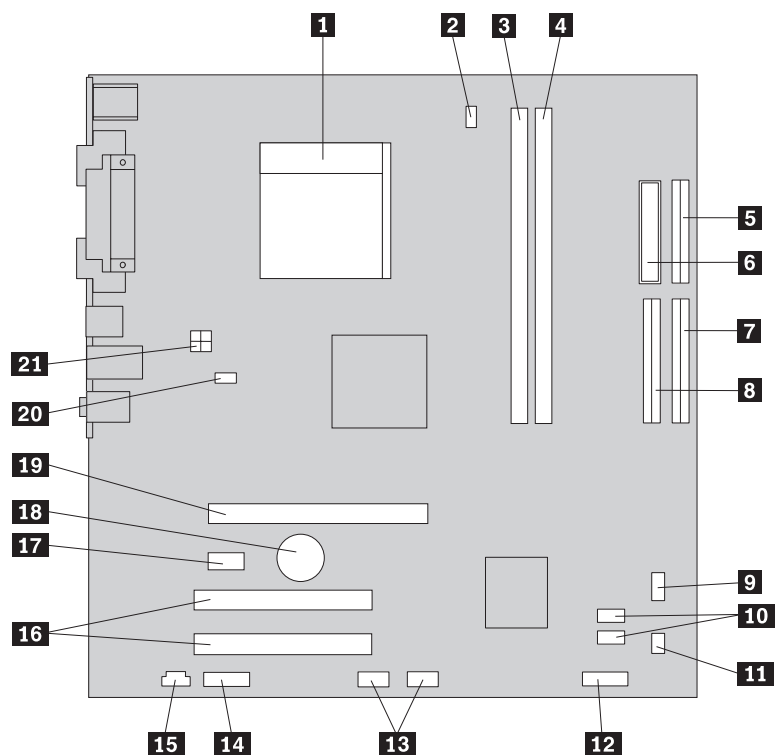
- |           |                                      |           |   |
|-----------|--------------------------------------|-----------|---|
| <b>1</b>  | Conector de ventilator microprocesor | <b>12</b> | Conectori IDE SATA (2)                  |
| <b>2</b>  | Microprocesor și radiator            | <b>13</b> | Conectori USB față (2)                  |
| <b>3</b>  | Conector de memorie 1                | <b>14</b> | Baterie                                 |
| <b>4</b>  | Conector de memorie 2                | <b>15</b> | Conectori de adaptor PCI                |
| <b>5</b>  | Jumper ștergere CMOS/recuperare      | <b>16</b> | Conector audio față                     |
| <b>6</b>  | Conector de alimentare               | <b>17</b> | Conector CD-IN                          |
| <b>7</b>  | Conector de unitate de dischetă      | <b>18</b> | Conector adaptor grafic PCI Express x16 |
| <b>8</b>  | Conector IDE 1                       | <b>19</b> | Conector de adaptor x1 PCI Express      |
| <b>9</b>  | Conector IDE 2                       | <b>20</b> | Conector de ventilator de sistem        |
| <b>10</b> | Conector de ventilator sursă         | <b>21</b> | Conector de alimentare 12 V             |
| <b>11</b> | Conector de panou frontal            |           |   |

Următoarea ilustrație arată unde se află părțile componente ale plăcii de sistem pentru anumite modele de calculatoare.



- |           |                                      |           |                                    |
|-----------|--------------------------------------|-----------|------------------------------------|
| <b>1</b>  | Microprocesor și radiator            | <b>11</b> | Jumper ștergere CMOS/recuperare    |
| <b>2</b>  | Conector de ventilator microprocesor | <b>12</b> | Conectori USB față (2)             |
| <b>3</b>  | Conector de memorie 1                | <b>13</b> | Conector audio față                |
| <b>4</b>  | Conector de memorie 2                | <b>14</b> | Conector CD-IN                     |
| <b>5</b>  | Conector de unitate de dischetă      | <b>15</b> | Conectori de adaptor PCI (2)       |
| <b>6</b>  | Conector IDE                         | <b>16</b> | Conector de adaptor x1 PCI Express |
| <b>7</b>  | Conector de alimentare               | <b>17</b> | Baterie                            |
| <b>8</b>  | Conectori IDE SATA (2)               | <b>18</b> | Conector de ventilator de sistem   |
| <b>9</b>  | Conector de ventilator sursă         | <b>19</b> | Conector de alimentare 12 V        |
| <b>10</b> | Conector de panou frontal            |           |                                    |

Următoarea ilustrație arată unde se află părțile componente ale plăcii de sistem pentru anumite modele de calculatoare.



- |           |                                      |           |   |
|-----------|--------------------------------------|-----------|---|
| <b>1</b>  | Microprocesor și radiator            | <b>12</b> | Conector de panou frontal               |
| <b>2</b>  | Conector de ventilator microprocesor | <b>13</b> | Conectori USB față (2)                  |
| <b>3</b>  | Conector de memorie 1                | <b>14</b> | Conector audio față                     |
| <b>4</b>  | Conector de memorie 2                | <b>15</b> | Conector CD-IN                          |
| <b>5</b>  | Conector de unitate de dischetă      | <b>16</b> | Conectori de adaptor PCI                |
| <b>6</b>  | Conector de alimentare               | <b>17</b> | Conector de adaptor x1 PCI Express      |
| <b>7</b>  | Conector IDE 1                       | <b>18</b> | Baterie                                 |
| <b>8</b>  | Conector IDE 2                       | <b>19</b> | Conector adaptor grafic PCI Express x16 |
| <b>9</b>  | Conector de ventilator sursă         | <b>20</b> | Conector de ventilator de sistem        |
| <b>10</b> | Conectori IDE SATA (2)               | <b>21</b> | Conector de alimentare 12 V             |
| <b>11</b> | Jumper ștergere CMOS/recuperare      |           |   |

---

## Capitolul 2. Înlocuirea hardware-ului

### Atenție

Nu deschideți calculatorului și nu încercați să reparați ceva înainte de a citi "Important safety information" în *Safety and Warranty Guide*, manual livrat o dată cu calculatorul sau în manualul *Hardware Maintenance Manual (HMM)* al calculatorului dumneavoastră. Pentru a obține copii ale manualelor *Safety and Warranty Guide* sau *HMM*, mergeți la <http://www.lenovo.com/support>.

**Notă: Folosiți numai părțile componente furnizate de Lenovo.**

---

## Înlăturarea capacului

### Important

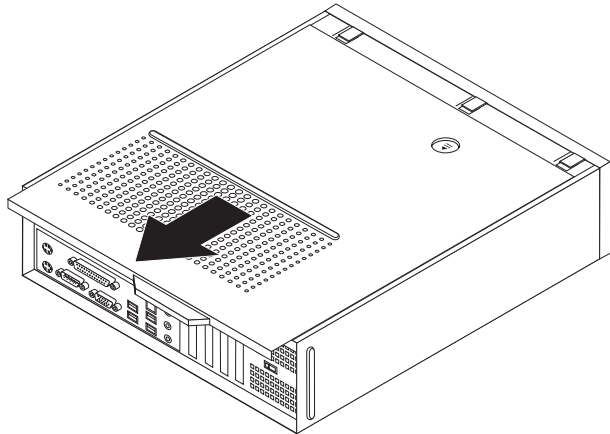


**Opriți alimentarea calculatorului și așteptați 3-5 minute pentru răcirea calculatorului înainte de a înlătura capacul.**

Pentru a înlătura capacul calculatorului:

1. Scoateți toate mediile de stocare (dischete, CD-uri sau benzi) din unități, opriți (shutdown) sistemul de operare și opriți, de asemenea, toate dispozitivele atașate.
2. Scoateți toate cordoanele de alimentare din prizele electrice.
3. Deconectați toate cablurile care sunt atașate la calculator. Printre acestea se numără cordoanele de alimentare, cablurile de intrare/ieșire și orice alt cablu care este conectat la calculator.
4. Scoateți orice dispozitiv de blocare care asigură capacul, cum ar fi un lacăt.

5. Apăsați butonul de eliberare a capacului din partea de sus a capacului, glisați capacul spre spate și scoateți-l.



---

## Înlocuirea unității de disc

### Atenție

Nu deschideți calculatorului și nu încercați să reparați ceva înainte de a citi “Important safety information” în *Safety and Warranty Guide*, manual livrat o dată cu calculatorul sau în manualul *Hardware Maintenance Manual (HMM)* al calculatorului dumneavoastră. Pentru a obține copii ale manualelor *Safety and Warranty Guide* sau *HMM*, mergeți la <http://www.lenovo.com/support>.

Această secțiune conține instrucțiuni privind modul în care se înlocuiește unitatea de disc.

### Important

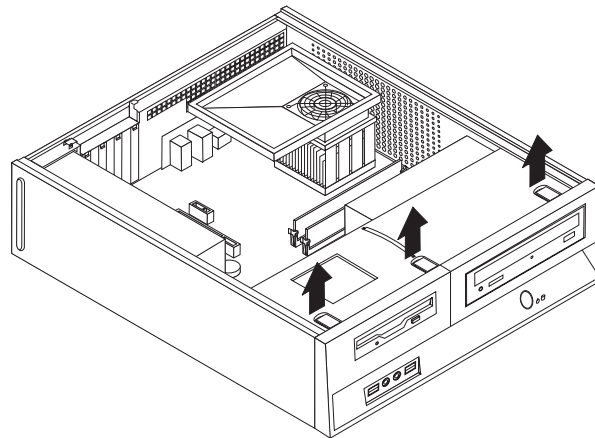
Când primiți o nouă unitate de disc, primiți și un set de *CD-uri pentru recuperarea produsului*. Setul de *CD-uri Product Recovery* vă va permite să refaceți conținutul discului așa cum era când calculatorul a fost inițial livrat din fabrică. Pentru mai multe informații despre recuperarea software-ului instalat din fabrică, vedeți “Recuperarea software-ului” din *Ghidul utilizatorului*.

Pentru a înlocui unitatea de disc, faceți următoarele:

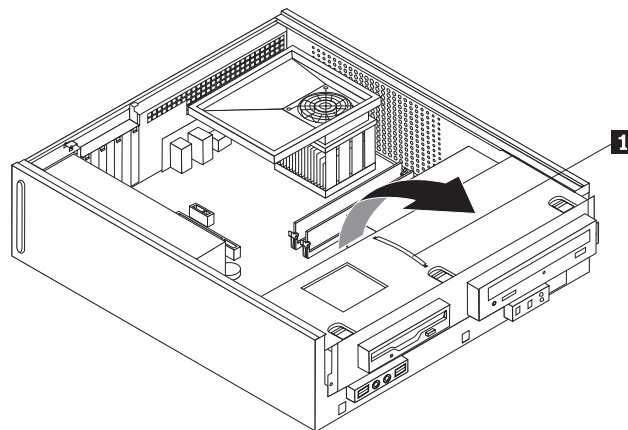
1. Scoateți capacul calculatorului. Consultați “Înlăturarea capacului” la pagina 7.



2. Înlăturați masca frontală eliberând cele trei urechi și pivotând masca în față până la detașarea ei completă.

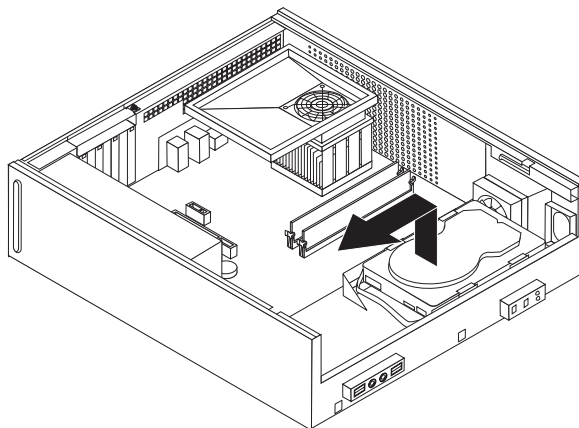


3. Glisați ansamblul unitate de disc spre partea din față, până când se aliniază cu cele două fante din părțile laterale ale șasiului și detașați cablurile unității de la placa de sistem. Apoi trageți în sus de mânerul **1** al ansamblului locașului de disc pentru a-l scoate complet din calculator.

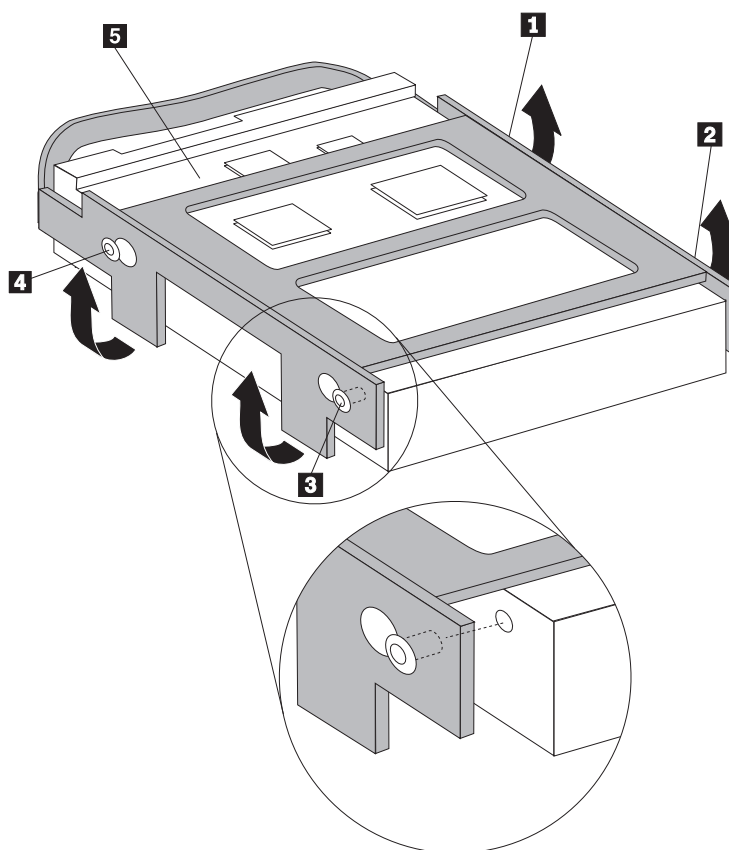


4. Deconectați cablurile de semnal și de alimentare din spatele unității de disc.

5. Folosiți mânerul albastru pentru a roti unitatea de disc și colțarul în sus, glisați la stânga unitatea de disc până este liberă din clamele de prindere de la fundul cutiei, iar apoi scoateți-o complet din cutie.



6. Instalați noua unitate în colțarul albastru, curbați colțarul și aliniați pinii **1** - **4** de pe colțar cu găurile din unitatea de disc. Nu atingeți placa **5** din partea de jos a unității de disc.



7. Poziționați unitatea de disc și colțarul în așa fel încât să se prindă de clemele de prindere de pe fundul cutiei atunci când glisați colțarul la dreapta.
8. Glisați la dreapta unitatea de disc și colțarul, până când se fixează în poziție.
9. Conectați cablurile de semnal și de alimentare în spatele unității de disc.
10. Aliniați ansamblul unitate de disc cu cele două șine și fante din părțile laterale ale șasiului, reconectați cablurile la placa de sistem, apoi glisați ansamblul unitate de disc spre partea din spate a șasiului până se fixează în poziție.

11. Reinstalați masca frontală.
12. Mergeți la “Finalizarea înlocuirii părților componente” la pagina 22.

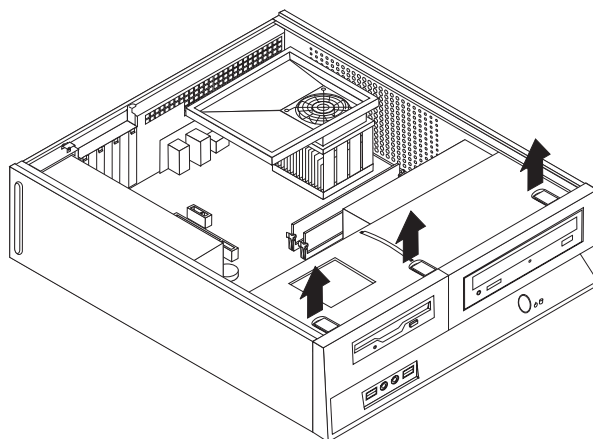
## Înlocuirea unității de dischetă

### Atenție

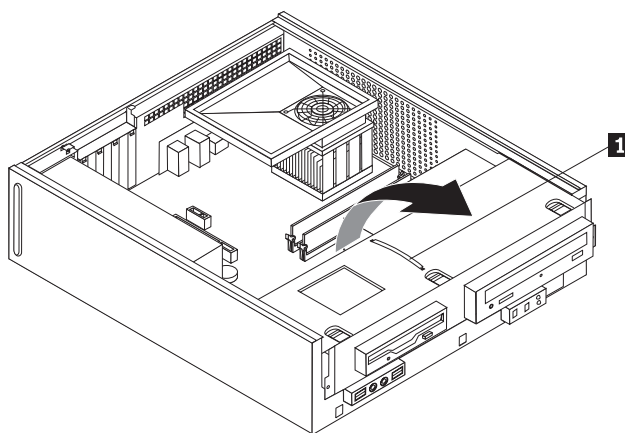
Nu deschideți calculatorul și nu încercați să reparați ceva înainte de a citi “Important safety information” în *Safety and Warranty Guide*, manual livrat o dată cu calculatorul sau în manualul *Hardware Maintenance Manual (HMM)* al calculatorului dumneavoastră. Pentru a obține copii ale manualelor *Safety and Warranty Guide* sau *HMM*, mergeți la <http://www.lenovo.com/support>.

Această secțiune conține instrucțiuni privind modul în care se înlocuiește unitatea de dischetă:

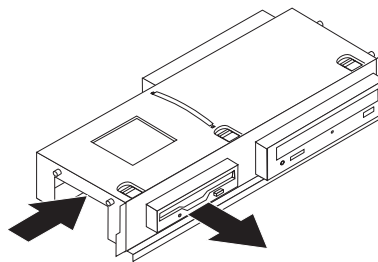
1. Scoateți capacul calculatorului. Consultați “Înlăturarea capacului” la pagina 7.
2. Înlăturați masca frontală eliberând cele trei urechi și pivotând masca în față până la detașarea ei completă.



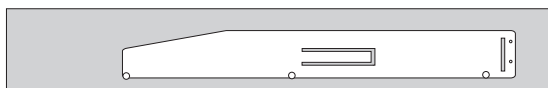
3. Glisați ansamblul unitate de disc spre partea din față, până când se aliniază cu cele două fante din părțile laterale ale șasiului și detașați cablurile unității de la placa de sistem. Apoi trageți în sus de mânerul **1** al ansamblului locașului de disc pentru a-l scoate complet din calculator.



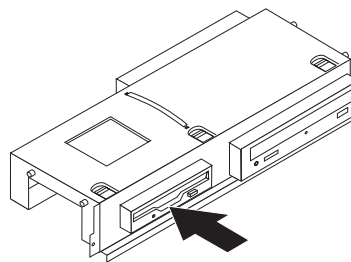
4. Eliberați unitatea de dischetă apăsând pe dispozitivul albastru de prindere din partea laterală a unității.
5. Scoateți unitatea de dischetă defectă prin glisarea ei spre fața locașului unității.



6. Înlăturați colțarul de fixare de pe unitatea defectă și instalați-l pe noua unitate.



7. Instalați noua unitate de dischetă în locașul unității, dinspre fața acestuia, până se fixează pe poziție.



8. Aliniați ansamblul unitate de disc cu cele două șine și fante din părțile laterale ale șasiului, reconectați cablurile la placa de sistem, apoi glisați ansamblul unitate de disc spre partea din spate a șasiului până se fixează în poziție.
9. Reinstalați masca frontală.
10. Mergeți la “Finalizarea înlocuirii părților componente” la pagina 22.

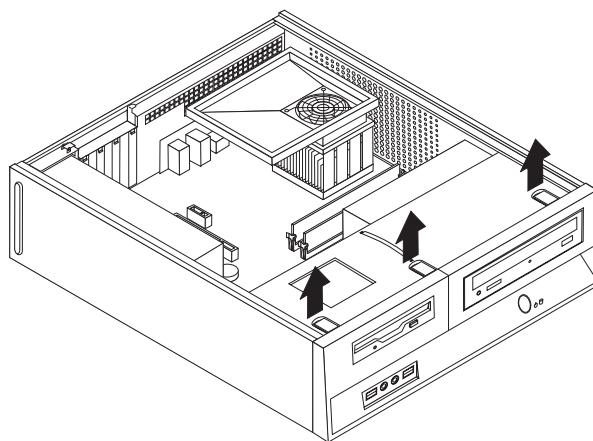
## Înlocuirea unei unități optice

### Atenție

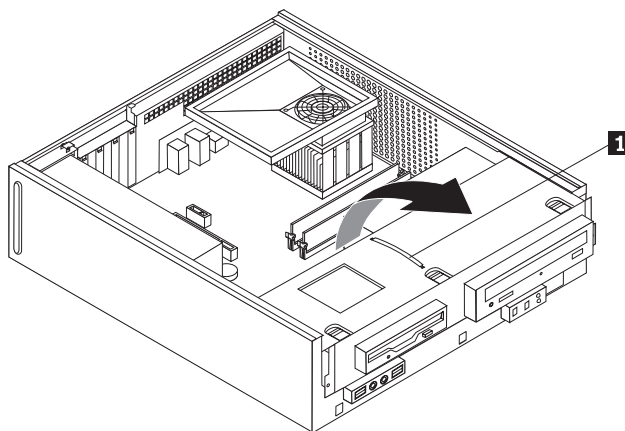
Nu deschideți calculatorului și nu încercați să reparați ceva înainte de a citi “Important safety information” în *Safety and Warranty Guide*, manual livrat o dată cu calculatorul sau în manualul *Hardware Maintenance Manual (HMM)* al calculatorului dumneavoastră. Pentru a obține copii ale manualelor *Safety and Warranty Guide* sau *HMM*, mergeți la <http://www.lenovo.com/support>.

Această secțiune conține instrucțiuni privind modul în care se înlocuiește o unitate optică.

1. Scoateți capacul calculatorului. Consultați “Înlăturarea capacului” la pagina 7.
2. Înlăturați masca frontală eliberând cele trei urechi și pivotând masca în față până la detașarea ei completă.

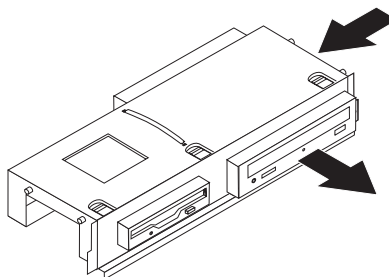


3. Glisați ansamblul unitate de disc spre partea din față, până când se aliniază cu cele două fante din părțile laterale ale șasiului și detașați cablurile unității de la placa de sistem. Apoi trageți în sus de mânerul **1** al ansamblului locașului de disc pentru a-l scoate complet din calculator.

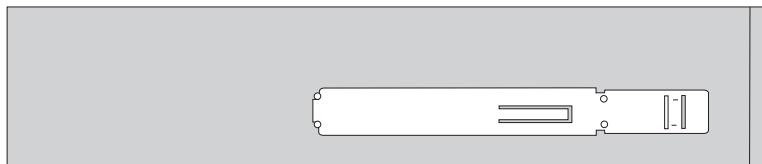


4. Eliberați unitatea optică apăsând pe dispozitivul albastru de prindere din partea laterală a unității.

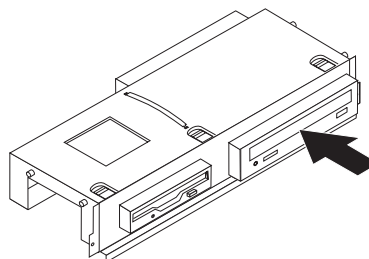
5. Glisați unitatea optică care va fi înlocuită spre fața locașului unității.



6. Înlăturați colțarul de fixare de pe unitatea defectă și instalați-l pe noua unitate.



7. Introduceți noua unitate optică în locaș, până când se fixează în poziție.



8. Aliniați ansamblul unitate de disc cu cele două șine și fante din părțile laterale ale șasiului, reconectați cablurile la placa de sistem, apoi glisați ansamblul unitate de disc spre partea din spate a șasiului până se fixează în poziție.
9. Reinstalați masca frontală.
10. Mergeți la “Finalizarea înlocuirii părților componente” la pagina 22.

---

## Înlocuirea ansamblului radiator și ventilator

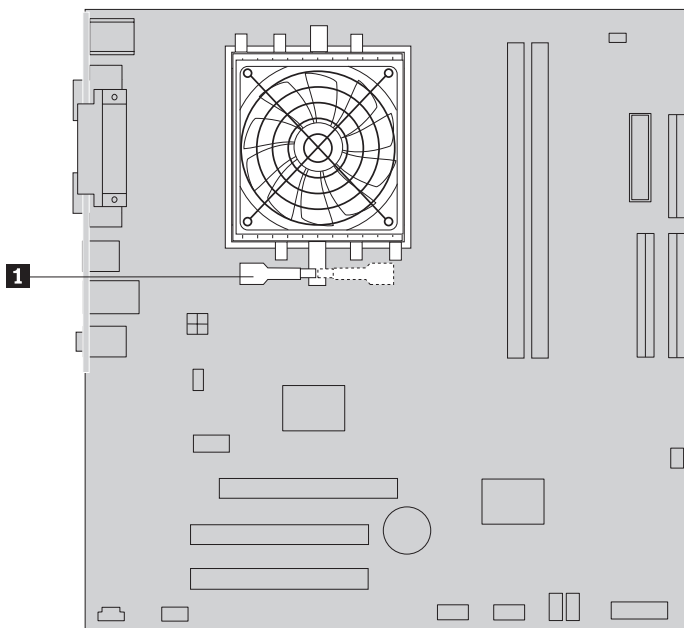
### Atenție

Nu deschideți calculatorului și nu încercați să reparați ceva înainte de a citi “Important safety information” în *Safety and Warranty Guide*, manual livrat o dată cu calculatorul sau în manualul *Hardware Maintenance Manual (HMM)* al calculatorului dumneavoastră. Pentru a obține copii ale manualelor *Safety and Warranty Guide* sau *HMM*, mergeți la <http://www.lenovo.com/support>.

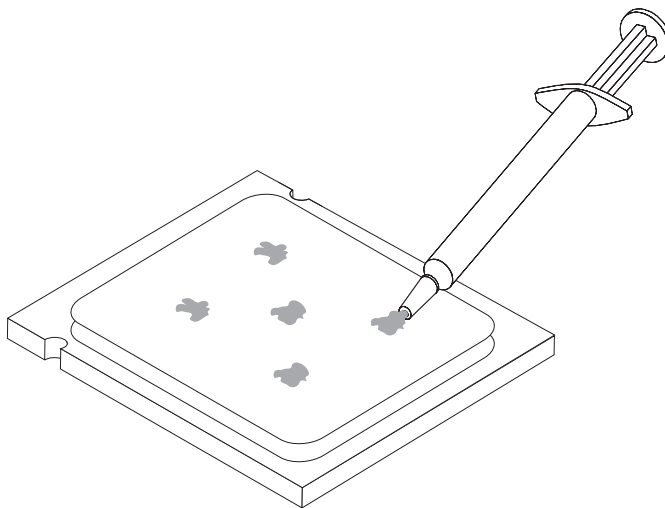
Această secțiune conține instrucțiuni privind modul în care se înlocuiește ansamblul radiatorului și a ventilatorului.

1. Scoateți capacul calculatorului. Consultați “Înlăturarea capacului” la pagina 7.
2. Deconectați cablul ventilatorului microprocesorului de la placa de sistem. Consultați “Identificarea părților componente pe placa sistem” la pagina 4.

3. Scoateți plenumul ventilatorului de pe ansamblul radiator și ventilator. Consultați “Localizarea componentelor” la pagina 3.
4. Rotiți mânerul **1** pentru a elibera clema radiatorului și apoi scoateți clema din colțarul de prindere de plastic.



5. Ridicați ansamblul radiatorul și ventilator de pe placa de sistem.
6. Folosind seringă de ungere termică, plasați cinci picături pe partea de sus a microprocesorului. O picătură trebuie să aibă 0,03ml (3 gradații pe seringă de ungere).



7. Instalați noul ansamblu radiator și ventilator potrivit piciorușele colțarului de prindere în găurile plăcii de sistem și apoi împingând piciorușele prin găuri până când se fixează colțarul de prindere.
8. Conectați cablul ventilatorului microprocesorului la conectorul ventilatorului microprocesorului de pe placa de sistem.
9. Mergeți la “Finalizarea înlocuirii părților componente” la pagina 22.

---

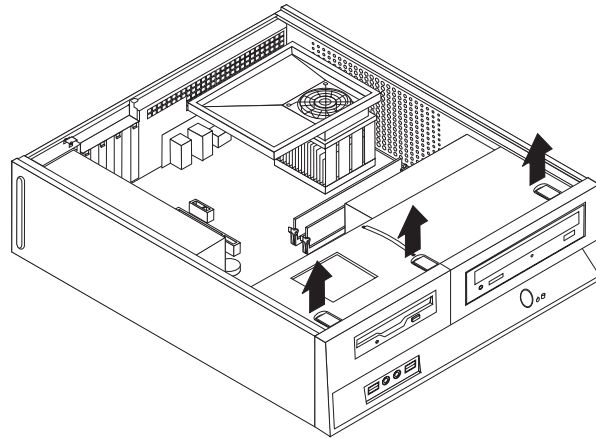
## Înlocuirea ansamblului ventilator de sistem

### Atenție

Nu deschideți calculatorului și nu încercați să reparați ceva înainte de a citi “Important safety information” în *Safety and Warranty Guide*, manual livrat o dată cu calculatorul sau în manualul *Hardware Maintenance Manual (HMM)* al calculatorului dumneavoastră. Pentru a obține copii ale manualelor *Safety and Warranty Guide* sau *HMM*, mergeți la <http://www.lenovo.com/support>.

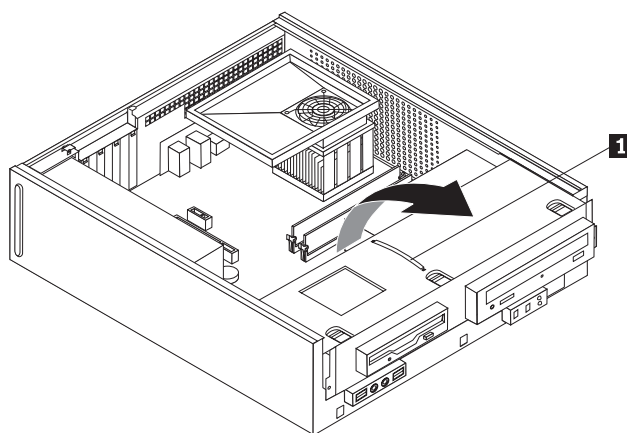
Această secțiune conține instrucțiuni privind modul în care se înlocuiește ansamblul ventilatorului sistem.

1. Scoateți capacul calculatorului. Consultați “Înlăturarea capacului” la pagina 7.
2. Înlăturați masca frontală eliberând cele trei urechi și pivotând masca în față până la detașarea ei completă.

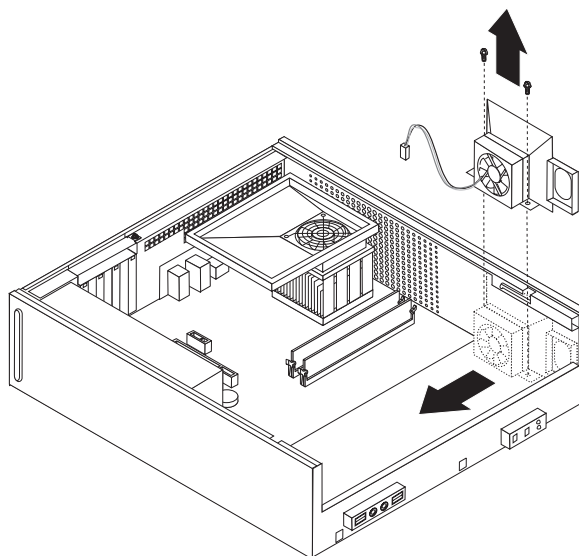




3. Glisați ansamblul unitate de disc spre partea din față, până când se aliniază cu cele două fante din părțile laterale ale șasiului și detașați cablurile unității de la placa de sistem. Apoi trageți în sus de mânerul **1** al ansamblului locașului de disc pentru a-l scoate complet din calculator.



4. Deconectați cablul ventilatorului de sistem de la placa de sistem. Consultați “Identificarea părților componente pe placa sistem” la pagina 4.
5. Înlăturați cele două șuruburi care prind ansamblul ventilator din față.
6. Scoateți ansamblul ventilator de sistem prin tragerea colțarului afară și scoateți-l de pe placa de sistem pentru a-l scoate complet.



7. Instalați noul ansamblu de ventilator sistem și puneți cele două șuruburi care prind ansamblul ventilator.
8. Conectați cablul ventilatorului sistem la conectorul ventilatorului sistem de pe placa de bază.
9. Aliniați ansamblul unitate de disc cu cele două șine și fante din părțile laterale ale șasiului, reconectați cablurile la placa de sistem, apoi glisați ansamblul unitate de disc spre partea din spate a șasiului până se fixează în poziție.
10. Reinstalați masca frontală.
11. Mergeți la “Finalizarea înlocuirii părților componente” la pagina 22.

## Înlocuirea unui modul de memorie

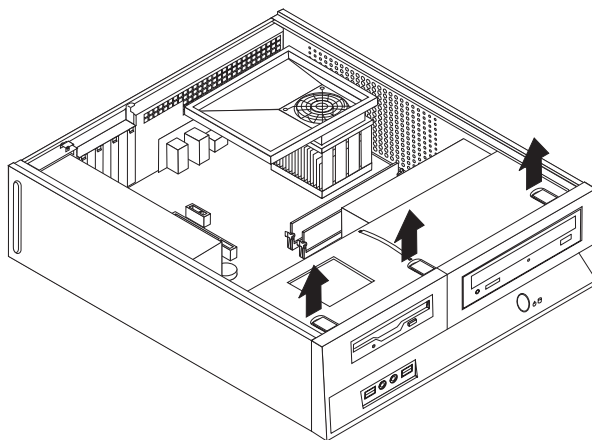
### Atenție

Nu deschideți calculatorului și nu încercați să reparați ceva înainte de a citi “Important safety information” în *Safety and Warranty Guide*, manual livrat o dată cu calculatorul sau în manualul *Hardware Maintenance Manual (HMM)* al calculatorului dumneavoastră. Pentru a obține copii ale manualelor *Safety and Warranty Guide* sau *HMM*, mergeți la <http://www.lenovo.com/support>.

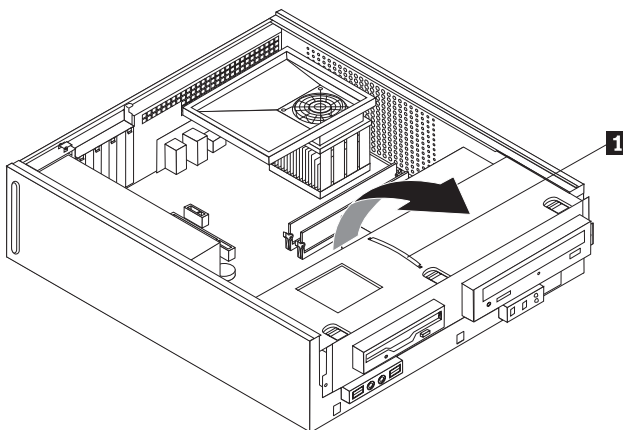
Această secțiune conține instrucțiuni privind modul în care se înlocuiește un modul de memorie.

**Notă:** Calculatorul dumneavoastră acceptă două module de memorie.

1. Scoateți capacul calculatorului. Consultați “Înlăturarea capacului” la pagina 7.
2. Înlăturați masca frontală eliberând cele trei urechi și pivotând masca în față până la detașarea ei completă.

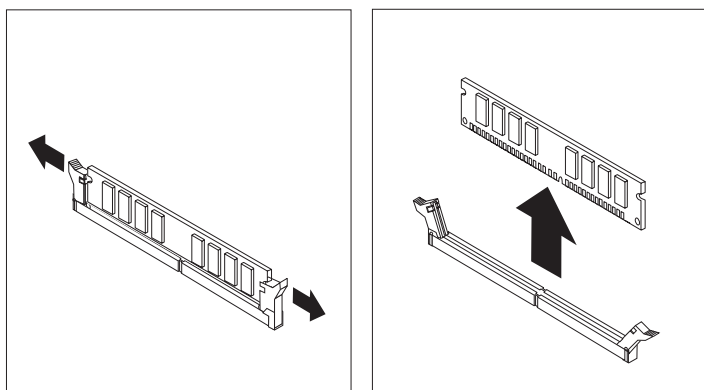


3. Glisați ansamblul unitate de disc spre partea din față, până când se aliniază cu cele două fante din părțile laterale ale șasiului și detașați cablurile unității de la placa de sistem. Apoi trageți în sus de mânerul **1** al ansamblului locașului de disc pentru a-l scoate complet din calculator.

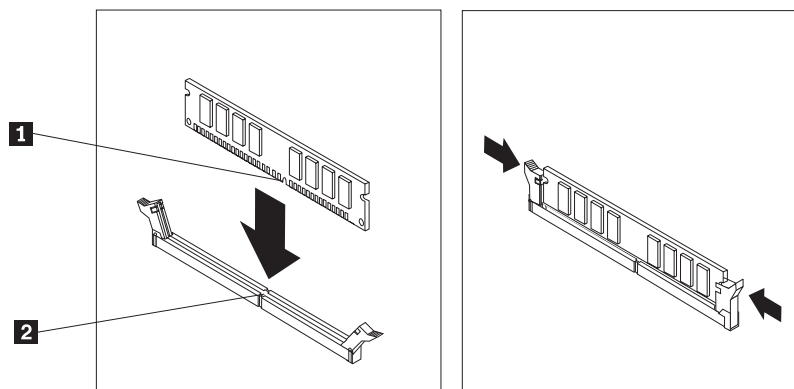


4. Scoateți toate componentele care vă împiedică accesul la conectorii de memorie.

5. Scoateți modulul de memorie pe care-l înlocuiți deschizând clemele de prindere, după cum se arată.



6. Poziționați modulul de memorie de înlocuire peste conectorul de memorie. Asigurați-vă că decuparea **1** de pe modulul de memorie se aliniază corect cu conectorul **2** de pe placa de sistem. Împingeți modulul de memorie drept în conectorul de memorie până când clema de prindere se închide.



7. Aliniați ansamblul unitate de disc cu cele două șine și fante din părțile laterale ale șasiului, reconectați cablurile la placa de sistem, apoi glisați ansamblul unitate de disc spre partea din spate a șasiului până se fixează în poziție.
8. Reinstalați masca frontală.
9. Mergeți la “Finalizarea înlocuirii părților componente” la pagina 22.

## Înlocuirea adaptorului PCI

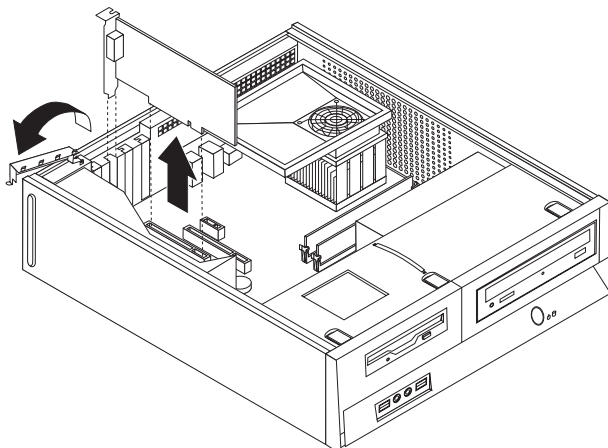
### Atenție

Nu deschideți calculatorului și nu încercați să reparați ceva înainte de a citi “Important safety information” în *Safety and Warranty Guide*, manual livrat o dată cu calculatorul sau în manualul *Hardware Maintenance Manual (HMM)* al calculatorului dumneavoastră. Pentru a obține copii ale manualelor *Safety and Warranty Guide* sau *HMM*, mergeți la <http://www.lenovo.com/support>.

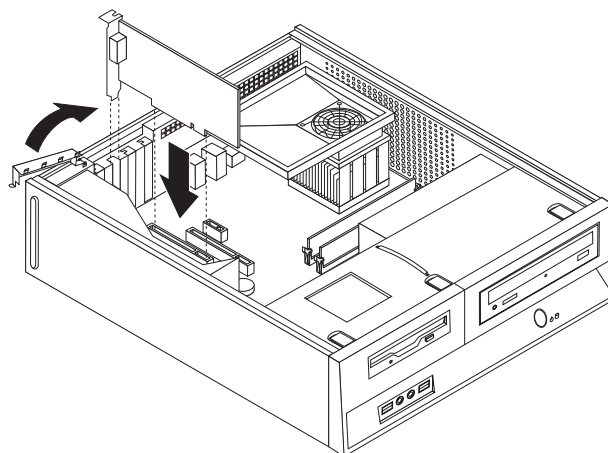
Această secțiune conține instrucțiuni privind modul în care se înlocuiește un adaptor PCI.

1. Scoateți capacul calculatorului. Consultați “Înlăturarea capacului” la pagina 7.

2. Deschideți zăvorul adaptorului și scoateți adaptorul defect.



3. Scoateți adaptorul din ambalajul său de protecție antistatică.
4. Instalați noul adaptor în conectorul corespunzător din sistem și închideți zăvorul adaptorului.



5. Mergeți la “Finalizarea înlocuirii părților componente” la pagina 22.

---

## Înlocuirea unei tastaturi

### Atenție

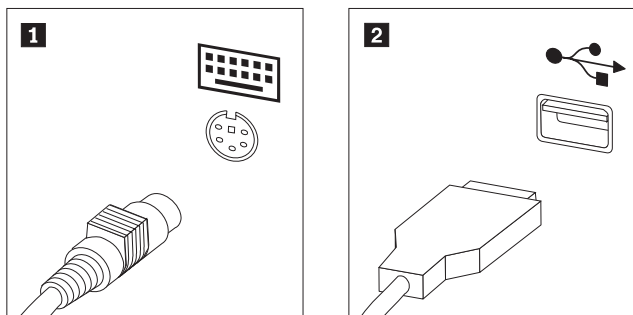
Nu deschideți calculatorului și nu încercați să reparați ceva înainte de a citi “Important safety information” în *Safety and Warranty Guide*, manual livrat o dată cu calculatorul sau în manualul *Hardware Maintenance Manual (HMM)* al calculatorului dumneavoastră. Pentru a obține copii ale manualelor *Safety and Warranty Guide* sau *HMM*, mergeți la <http://www.lenovo.com/support>.

Această secțiune conține instrucțiuni privind modul în care se înlocuiește o tastatură.

1. Scoateți toate mediile de stocare (dischete, CD-uri sau benzi) din unități, opriți (shutdown) sistemul de operare și opriți, de asemenea, toate dispozitivele atașate.
2. Scoateți toate cordoanele de alimentare din prizele electrice.

### 3. Localizați conectorul tastaturii.

**Notă:** Este posibil ca tastatura să fie atașată la un conector de tastatură standard **1** sau la un conector USB **2**. În funcție de locul unde este conectată tastatura, vedeți “Localizarea conectorilor din spatele calculatorului” la pagina 2 sau “Localizarea conectorilor din fața calculatorului” la pagina 1.



4. Deconectați de la calculator cablul tastaturii defecte.
5. Atașați noua tastatură la conectorul corespunzător de pe calculator.
6. Mergeți la “Finalizarea înlocuirii părților componente” la pagina 22.

## Înlocuirea unui mouse

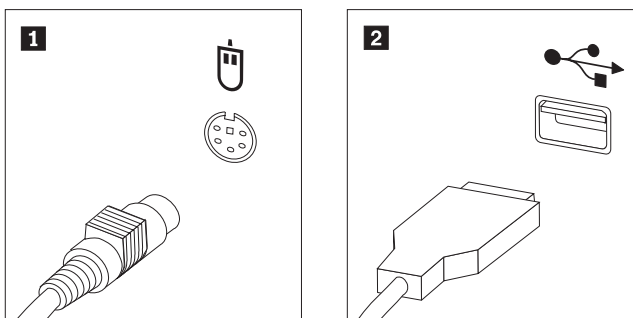
### Atenție

Nu deschideți calculatorului și nu încercați să reparați ceva înainte de a citi “Important safety information” în *Safety and Warranty Guide*, manual livrat o dată cu calculatorul sau în manualul *Hardware Maintenance Manual (HMM)* al calculatorului dumneavoastră. Pentru a obține copii ale manualelor *Safety and Warranty Guide* sau *HMM*, mergeți la <http://www.lenovo.com/support>.

Această secțiune conține instrucțiuni privind modul în care se înlocuiește un mouse.

1. Scoateți toate mediile de stocare (dischete, CD-uri sau benzi) din unități, opriți (shutdown) sistemul de operare și opriți, de asemenea, toate dispozitivele atașate.
2. Scoateți toate cordonurile de alimentare din prizele electrice.
3. Localizați conectorul de mouse.

**Notă:** Este posibil ca mouse-ul să fie atașat la un conector de mouse standard **1** sau la un conector USB **2**, în fața sau în spatele calculatorului. Vedeți “Localizarea conectorilor din spatele calculatorului” la pagina 2 sau “Localizarea conectorilor din fața calculatorului” la pagina 1.



4. Deconectați de la calculator cablul mouse-ului defect.
5. Atașați noul mouse la conectorul corespunzător de pe calculator.

6. Mergeți la “Finalizarea înlocuirii părților componente”.

---

## Finalizarea înlocuirii părților componente

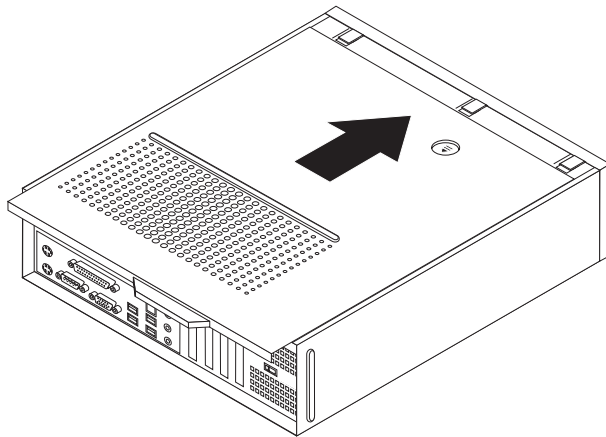
După ce ați lucrat cu părțile componente, trebuie să puneți la loc capacul calculatorului și să reconectați toate cablurile, inclusiv liniile telefonice și cordonanele de alimentare. De asemenea, în funcție de ce parte ați înlocuit, s-ar putea să fie necesară confirmarea informațiilor actualizate în programul Setup Utility.

1. Asigurați-vă că toate componentele au fost reasamblate corect și nu au rămas în calculator unelte sau șuruburi neprinse.
2. Repoziționați cablurile care ar putea să împiedice punerea la loc a capacului calculatorului.

### Important

Poziționați corect toate cablurile de alimentare pentru a evita interferența cu ansamblul locașuri de unități. Țineți cablurile departe de de balamale și de părțile laterale ale cutiei.

3. Poziționați capacul calculatorului pe șasiu astfel încât ghidajele de șină din părțile laterale ale capacului să intre pe șine și apoi împingeți capacul până se fixează în poziția închis.



4. Dacă este necesar, instalați eventualul dispozitiv de blocare, cum ar fi un lacăt.
5. Reconectați la calculator cablurile externe și cordonanele de alimentare. Vedeți “Localizarea conectorilor din spatele calculatorului” la pagina 2.
6. Pentru a actualiza configurația, vedeți “Using the Setup Utility” în manualul *User Guide*, care v-a fost livrat împreună cu calculatorul.

**Notă:** În multe zone din lume, Lenovo cere returnarea CRU-ului defect. Veți primi informații referitoare la aceasta o dată cu CRU-ul sau câteva zile după ce ați primit CRU-ul.

---

## Anexa. Observații

Este posibil ca Lenovo să nu ofere în toate țările produsele, serviciile sau caracteristicile discutate în acest document. Luați legătura cu reprezentantul Lenovo local pentru informații despre produsele și serviciile disponibile în zona dumneavoastră. Referirea la un produs, program sau serviciu Lenovo nu înseamnă că se afirmă sau că se sugerează faptul că poate fi folosit numai acel produs, program sau serviciu Lenovo. Poate fi folosit în loc orice produs, program sau serviciu care este echivalent din punct de vedere funcțional și care nu încalcă dreptul de proprietate intelectuală al Lenovo. Însă este responsabilitatea utilizatorului de a evalua și verifica operarea unui alt produs, program sau serviciu.

Lenovo poate avea brevete sau aplicații în curs de brevetare care să acopere subiectele descrise în acest document. Oferirea acestui document nu vă conferă nici o licență cu privire la aceste patente. Puteți trimite întrebări cu privire la licențe, în scris, la:

*Lenovo (United States), Inc.  
500 Park Offices Drive, Hwy. 54  
Research Triangle Park, NC 27709  
U.S.A.  
Attention: Lenovo Director of Licensing*

LENOVO GROUP LTD. OFERĂ ACEASTĂ PUBLICAȚIE “CA ATARE”, FĂRĂ NICI UN FEL DE GARANȚIE, EXPRESĂ SAU IMPLICITĂ, INCLUZÂND, DAR FĂRĂ A SE LIMITA LA ELE, GARANȚIILE SUBÎNȚELESE DE NEÎNCĂLCARE A UNUI DREPT, DE VANDABILITATE SAU DE POTRIVIRE PENTRU UN ANUMIT SCOP. Deoarece unele jurisdicții nu permit renunțarea la garanțiile exprese sau implicite în anumite tranzacții, este posibil ca această declarație să nu fie valabilă în cazul dumneavoastră.

Aceste informații pot include inexactități tehnice sau erori tipografice. Se efectuează modificări periodice la informațiile incluse aici; aceste modificări vor fi încorporate în noi ediții ale publicației. Lenovo poate aduce îmbunătățiri și/sau modificări produsului (produselor) și/sau programului (programelor) descrise în această publicație în orice moment, fără notificare.

Produsele menționate în acest document nu sunt destinate utilizării pentru implanturi sau alte aplicații medicale în care funcționarea defectuoasă poate produce rănirea sau moartea unei persoane. Informațiile conținute în acest document nu afectează și nu modifică specificațiile și garanția produselor Lenovo. Nimic din ceea ce conține acest document nu reprezintă o licență expresă sau implicită sau o excepție privind drepturile de proprietate intelectuală ale Lenovo sau ale părților terțe. Toate informațiile conținute în acest document au fost obținute în medii specifice și sunt furnizate în scop ilustrativ. Rezultatele obținute în alte medii de funcționare pot fi diferite.

Lenovo poate utiliza sau distribui oricare dintre informațiile pe care le furnizați, în orice mod pe care îl consideră adecvat, fără ca aceasta să implice vreo obligație pentru dumneavoastră.

Referirile din această publicație la situri Web non-Lenovo sunt oferite numai pentru a vă ajuta, fără ca prezența lor să însemne o susținere acordată acestor situri Web. Materialele de pe siturile Web respective nu fac parte din materialele pentru acest produs Lenovo, iar utilizarea acestor situri Web se face pe propriul risc.

Toate datele referitoare la performanță prezentate aici au fost determinate într-un mediu controlat. Ca urmare, rezultatele obținute în alte medii de funcționare pot fi diferite. Este posibil ca unele măsurători să fi fost făcute pe sisteme la nivel de dezvoltare și nu se poate

garanta că astfel de măsurători vor avea rezultate identice pe sistemele disponibile la nivel general. Mai mult, este posibil ca anumite rezultate să fi fost estimate prin extrapolare. Rezultatele reale pot fi diferite. Utilizatorii acestui document trebuie să verifice dacă datele sunt valabile pentru mediul lor de lucru specific.

---

## Observație privind ieșirea pentru televizor

Următoarea observație este valabilă în cazul modelelor pe care a fost instalată în fabrică o ieșire pentru televizor.

Acest produs încorporează tehnologie cu copyright, protejată prin brevete S.U.A. și alte drepturi de proprietate intelectuală deținute de Macrovision Corporation și de alții. Folosirea acestei tehnologii de protecție a copyright-ului trebuie să fie autorizată de Macrovision Corporation și poate avea ca scop numai vizionările la domiciliu sau alte vizionări limitate, cu excepția cazului în care autorizarea dată de Macrovision Corporation prevede altceva. Este interzisă reproducerea sau dezasamblarea.

---

## Mărci comerciale

Următorii termeni sunt mărci comerciale deținute de Lenovo în Statele Unite, în alte țări sau ambele:

Lenovo  
ThinkCentre

IBM este o marcă comercială deținută de International Business Machines Corporation în Statele Unite, în alte țări sau ambele.

Alte nume de companii, de produse sau de servicii pot fi mărcile comerciale sau mărcile de serviciu ale altora.





# ThinkCentre

Număr parte: 41X5698

Tipărit în S.U.A.

(1P) P/N: 41X5698

