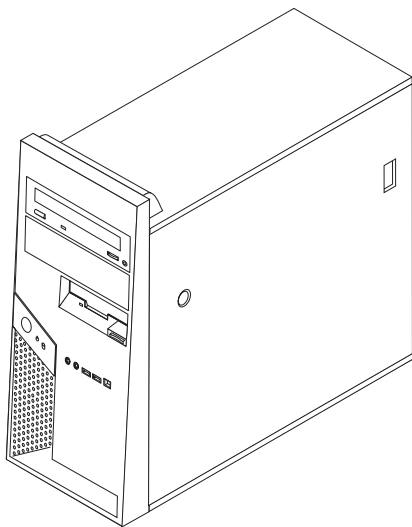


ThinkCentre

Uživatelská příručka

Typy 8012, 8794, 8798, 8802

Typy 8806, 8811, 8816



Uživatelská příručka

Typy 8012, 8794, 8798, 8802

Typy 8806, 8811, 8816

Poznámka

Před použitím těchto informací a produktu, který podporují, si přečtěte kapitolu “Důležité bezpečnostní instrukce” na stránce v a Dodatek B, “Poznámky”, na stránce 69.

První vydání (červenec 2006)

© Copyright Lenovo 2006.

Portions © Copyright International Business Machines Corporation 2005, 2006.

Všechna práva vyhrazena.

Obsah

Důležité bezpečnostní instrukce v

Stavy, které vyžadují okamžitou akci	v
Obecné bezpečnostní pokyny	vi
Opravy	vi
Napájecí šňůry a napájecí adaptéry	vii
Prodlužovací kabely a podobná zařízení	vii
Zástrčky a zásuvky	vii
Baterie	viii
Teplo a větrání produktu	viii
Bezpečnost jednotek CD a DVD	ix
Další bezpečnostní informace	ix
Poznámka k lithiové baterii	x
Bezpečnostní informace k modemu	x
Prohlášení o shodě pro lasery	x
Poznámky k napájecímu zdroji	xi

Úvod xiii

Kapitola 1. Uspořádání pracovní plochy 1

Jak dosáhnout co největšího pohodlí	1
Osvětlení a odrazy	1
Cirkulace vzduchu	2
Zásuvky elektrické sítě a délka kabelů	2

Kapitola 2. Nastavení počítače 3

Zapojení počítače	3
Zapnutí napájení	8
Dokončení instalace softwaru	8
Dokončení důležitých úloh	8
Aktualizace operačního systému	9
Instalace jiného operačního systému	9
Aktualizace antivirového softwaru	9
Vypnutí počítače	9

Kapitola 3. Instalace komponent 11

Komponenty počítače	11
Dostupné volitelné komponenty	14
Specifikace	15
Potřebné nástroje	16
Manipulace se zařízeními citlivými na statickou elektřinu	16
Instalace externích volitelných komponent	16
Umístění konektorů na přední straně počítače	17
Umístění konektorů na zadní straně počítače	18
Získání ovladačů zařízení	19
Sejmutí krytu	19
Vyjmutí přichytného rámečku jednotky pevného disku	21
Umístění komponent	22
Schéma umístění dílů na základní desce	23
Instalace paměti	23
Instalace adaptérů PCI	25
Instalace interních jednotek	26
Specifikace jednotek	26
Instalace jednotky do šachty 1 nebo 2	28
Připojení sériových jednotek ATA	30

Instalace bezpečnostních prvků	30
Identifikace bezpečnostních zámků	31
Visací zámek	31
Integrovaný kabelový zámek	32
Ochrana heslem	32
Výměna baterie	32
Smazání ztraceného nebo zapomenutého hesla (vymazání CMOS)	33
Vrácení krytu na místo a zapojení kabelů	34

Kapitola 4. Obnova softwaru 37

Vytvoření a použití disků Product Recovery	37
Zálohování a obnova	38
Použití pracovní plochy aplikace Rescue and Recovery	39
Řešení problémů s obnovou	40
Vytvoření a použití záchranného média	40
Vytvoření a použití záchranné diskety Recovery Repair	41
Obnova nebo instalace ovladačů zařízení	41
Nastavení spouštěcího zařízení ve spouštěcí posloupnosti	42

Kapitola 5. Použití obslužného programu Setup Utility 45

Spuštění obslužného programu Setup Utility	45
Prohlížení a změna nastavení	45
Používání hesel	45
Heslo uživatele	45
Heslo administrátora	46
Výběr spouštěcího zařízení	46
Výběr dočasného spouštěcího zařízení	47
Změna posloupnosti spouštěcích zařízení	47
Ukončení práce s obslužným programem Setup Utility	47

Kapitola 6. Aktualizace systémových programů 49

Používání systémových programů	49
Aktualizace (flash) kódu BIOS z diskety	49

Kapitola 7. Odstraňování problémů a diagnostika 51

Odstraňování základních problémů	51
Diagnostické programy	52
Aplikace PC-Doctor for Windows	53
Aplikace PC-Doctor for DOS	53
Čištění myši	55
Optická myš	55
Obvyčejná myš	55

Kapitola 8. Jak získat zákaznickou podporu a servis 57

Zdroje informací	57
Složka Online Books	57
Program ThinkVantage Productivity Center	57
Systém Access Help	58

Záruka a bezpečnost	58
www.lenovo.com	58
Podpora a servis	58
Použití programů pro diagnostiku a dokumentaci	58
Jak zavolat servis	59
Použití ostatních služeb	60
Zakoupení dalších služeb.	60

Dodatek A. Ruční příkazy modemu. 61

Příkazy Basic AT	61
Příkazy Extended AT	63

Příkazy MNP/V.42/V.42bis/V.44	64
Příkazy Fax Class 1	65
Příkazy Fax Class 2	65
Hlasové příkazy	66

Dodatek B. Poznámky 69

Poznámka k TV výstupu.	70
Ochranné známky	70

Rejstřík 71

Důležité bezpečnostní instrukce

Poznámka

Nejprve si, prosím, přečtěte následující důležité bezpečnostní informace.

Tyto informace vám pomohou bezpečně používat váš osobní počítač typu desktop nebo notebook. Uschovejte si dokumentaci dodanou s počítačem a postupujte v souladu s ní. Informace v tomto dokumentu nemění podmínky, za kterých jste počítač pořídili, ani podmínky v Prohlášení Lenovo™ o omezené záruce. Další informace naleznete v informacích o záruce a bezpečnosti, které jste obdrželi spolu s vaším počítačem.

Bezpečnost zákazníků je důležitá. Produkty jsou navrženy tak, aby byly bezpečné a účinné. Osobní počítače jsou však elektronická zařízení. Napájecí šňůry, napájecí adaptéry a další díly mohou způsobit nebezpečné situace vedoucí k úrazu nebo poškození majetku, zvláště jsou-li používány nesprávným způsobem. Toto nebezpečí snížíte tím, že budete postupovat podle návodu k produktu, že budete dodržovat pokyny uvedené na produktu a v dokumentaci a že si pečlivě přečtete informace v tomto dokumentu. Dodržováním pokynů uvedených v tomto dokumentu a v dokumentaci k produktu se budete chránit před nebezpečím a vytvoříte bezpečnější pracovní prostředí u počítače.

Poznámka: Tyto informace obsahují odkazy na napájecí adaptéry a baterie. Kromě počítačů typu notebook jsou některé produkty (jako reproduktory a monitory) dodávány s externími napájecími adaptéry. Máte-li takový produkt, pak tyto informace platí i pro něj. Počítač navíc obsahuje interní knoflíkovou baterii, která napájí systémové hodiny, i když je počítač odpojen od zdroje napájení; bezpečnostní pokyny pro baterie se tedy týkají všech počítačů.

Stavy, které vyžadují okamžitou akci

K poškození produktu může dojít nesprávným používáním nebo zanedbáním údržby. Některé poškození může být natolik závažné, že by produkt neměl být používán, dokud není zkontrolován a případně opraven autorizovaným servisem.

Při zapínání věnujte produktu, jako každému elektronickému zařízení, pozornost. Ve výjimečných případech můžete ucítit či uvidět dým nebo jiskry vyletující z ventilačních otvorů nebo můžete uslyšet zvuk, jako je prasknutí nebo zasyčení. Tyto jevy mohou znamenat, že selhala některá vnitřní elektronická součástka, avšak tato situace neohrožuje bezpečnost. Také však mohou znamenat, že došlo k nebezpečné poruše. Nepodstupujte zbytečné riziko a nepokoušejte se vyřešit situaci sami. Další asistenci vám poskytne středisko Customer Support Center. Seznam telefonních čísel podpory najdete v informacích o záruce a bezpečnosti, které jste obdrželi s vaším počítačem.

Počítač a jeho díly často kontrolujte, zda nevykazují známky poškození, opotřebení nebo nebezpečí. Nejsou-li všechny díly v pořádku, produkt nepoužívejte. obraťte se na středisko Customer Support Center nebo na výrobce produktu, aby vám sdělili, jak produkt zkontrolovat a případně opravit.

Pokud dojde k některému z následujících výjimečných případů, přestaňte používat produkt a odpojte jej od napájení a telekomunikačních linek, dokud nezískáte od střediska Customer Support Center pokyny pro další postup.

- Napájecí šňůry a adaptéry, zástrčky, chrániče přepětí nebo napájecí zdroje jsou prasklé, rozbité nebo jinak poškozené.
- Znamky přehřátí, kouře, jisker nebo ohně.
- Poškození baterie (jako praskliny či promáčknutí), výtok z baterie nebo usazování cizího materiálu na baterii.
- Produkt vydává praskavý či syčivý zvuk nebo zápach.
- Znamky, že na počítač, napájecí šňůru či napájecí adaptér byla vylita kapalina nebo upuštěn předmět.
- Počítač, napájecí šňůra nebo napájecí adaptér přišly do styku s tekutinou.
- Produkt byl upuštěn nebo jinak poškozen.
- Produkt nefunguje normálně při dodržování návodu k použití.

Poznámka: Zjistíte-li některý z těchto případů u produktu (jako je prodlužovací šňůra) od jiného dodavatele, než je Lenovo, přestaňte daný produkt používat, dokud nezískáte od zástupce dodavatele další pokyny nebo odpovídající náhradu.

Obecné bezpečnostní pokyny

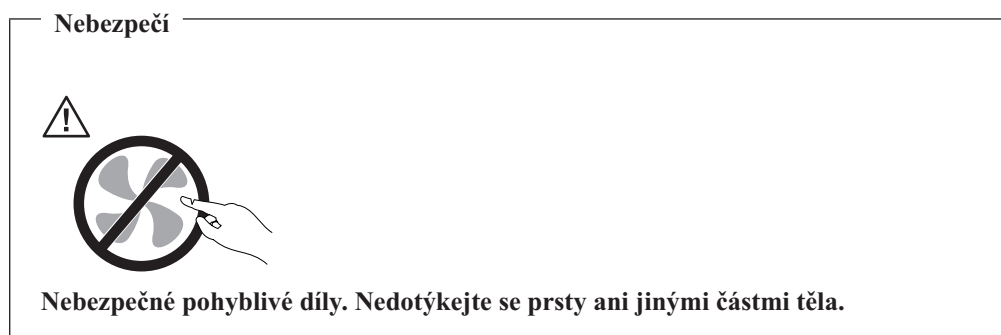
Riziko úrazu či poškození majetku snížíte dodržováním následujících bezpečnostních pravidel.

Opravy

Nepokoušejte se opravit produkt sami, pokud k tomu nedostanete pokyn od servisního střediska Customer Support Center nebo z příslušné dokumentace. Opravy zadávejte pouze poskytovateli služeb, který má oprávnění k provádění oprav daného produktu.

Poznámka: Některé díly počítače mohou vyměnit zákazníci. Tyto díly jsou označovány jako jednotky CRU (Customer Replaceable Units). Lenovo explicitně označuje jednotky CRU a poskytuje dokumentaci s pokyny, které uvádějí, kdy mají zákazníci tyto jednotky vyměňovat. Při těchto výměnách musíte všechny pokyny přesně dodržovat. Před výměnou se vždy ujistěte, že je produkt vypnutý a odpojený od napájení. Další informace o jednotkách CRU naleznete v informacích o záruce a bezpečnosti, které jste obdrželi spolu s vaším počítačem. S jakýmkoliv otázkami se obraťte na středisko Customer Service Center.

Ačkoliv po odpojení napájecí šňůry nejsou v počítači žádné pohyblivé díly, správná certifikace UL vyžaduje následující varování.



Pozor



Před výměnou jednotky CRU vypněte počítač a před otevřením krytu vyčkejte tři až pět minut, než se počítač ochladí.

Napájecí šňůry a napájecí adaptéry

Používejte pouze napájecí šňůry a napájecí adaptéry dodávané výrobcem produktu.

Napájecí šňůry musí být schváleny pro bezpečný provoz. V Německu je to typ H05VV-F, 3G, 0.75 mm² nebo vyšší. V ostatních zemích použijte odpovídající vyhovující typy.

Nenavíjejte napájecí šňůru na adaptér ani jiný předmět. Mohla by se rozedřít, prasknout nebo zohýbat. To může znamenat bezpečnostní riziko.

Napájecí šňůry vedte tak, aby se po nich nešlapalo, nezakopávalo a aby se neskříply mezi nějaké předměty.

Napájecí šňůry a adaptéry chraňte před kapalinami. Například nenechávejte napájecí šňůru nebo adaptér v blízkosti umyvadel, van, záchodů nebo podlah umývaných vodou. Kapaliny mohou způsobit krátké spojení, zvláště byl-li napájecí kabel nebo adaptér nesprávně používán. Kapaliny také způsobují postupnou korozi kontaktů kabelu nebo konektoru napájecí šňůry, která může způsobit přehřátí.

Napájecí šňůry a datové kabely vždy připojujte ve správném pořadí a ujistěte se, že jsou bezpečně a úplně zapojeny do zásuvek.

Nepoužívejte napájecí adaptér, který má známky koroze na kolících zástrčky nebo vykazuje známky přehřátí (například poškozený plast) na zástrčce nebo kdekoliv na adaptéru.

Nepoužívejte napájecí šňůry, jejichž kolíky na zástrčce nebo konektoru vykazují známky koroze nebo přehřátí, nebo které jsou jakýmkoliv způsobem poškozeny.

Prodlužovací kabely a podobná zařízení

Ověřte, že prodlužovací kabely, chrániče přepětí, nepřerušitelné zdroje napájení (UPS) a zásuvky odpovídají požadavkům produktu na elektrický příkon. Tato zařízení nikdy nepřetěžujte. Používáte-li napájecí lišty, nepřekračujte doporučený příkon na vstupu. S otázkami ohledně příkonu a požadavků na napájení se obraťte na elektrotechnika.

Zástrčky a zásuvky

Pokud zásuvka, kterou chcete použít pro vaše zařízení, vykazuje znaky poškození nebo koroze, nepoužívejte ji, dokud není opravena kvalifikovaným elektrotechnikem.

Zástrčku neohýbejte a neupravujte. Je-li zástrčka poškozena, získejte od výrobce náhradu.

Některé produkty mají tříkolíkovou zástrčku. Tato zástrčka patří pouze do zásuvek s uzemněním. Tím se zvyšuje bezpečnost. Nezapojte tyto zástrčky do zásuvek jiného typu (bez uzemnění). Není-li možné zasunout zástrčku do zásuvky, obraťte se na elektrotechnika, aby vám dodal odpovídající adaptér nebo zásuvku vyměnil (za typ s uzemněním). Zásuvky

nikdy nepřetěžujte. Celkový příkon systému by neměl přesáhnout 80 procent jmenovitého příkonu okruhu. S otázkami o napájení a příkonu okruhů se obraťte na elektrotechnika.

Ujistěte se, že používaná zásuvka je správně zapojena, snadno dostupná a poblíž zařízení. Napájecí šňůry nenapínejte způsobem, který kabely namáhá.

Zařízení k elektrickým zásuvkám připojujte a odpojujte opatrně.

Baterie

Všechny osobní počítače z produkce Lenovo obsahují nedobíjecí knoflíkovou baterii, která napájí systémové hodiny. Mnoho mobilních produktů, jako jsou například počítače typu notebook, dále používá dobíjecí baterii pro napájení systému, který není momentálně zapojen v síti. Baterie od Lenovo byly testovány z hlediska kompatibility s vaším produktem a smí být nahrazeny pouze schválenými bateriemi.

Nikdy baterii neotvírejte a nepokoušejte se ji opravit. Nepokoušejte se baterii promáčknout, propíchnout nebo spálit a nezkratujte její kontakty. Nevystavujte baterii vodě nebo jiným kapalinám. Baterie nabíjejte pouze podle pokynů v dokumentaci dodávané s baterií.

Nesprávné zacházení s baterií může způsobit její přehřátí a únik plynu z baterie nebo její vzplanutí. Je-li baterie poškozena nebo zjistíte-li, že baterie teče nebo že se na jejích kontaktech usazuje cizorodý materiál, přestaňte baterii používat a pořídte si novou baterii od výrobce baterie.

Baterie, které nebyly dlouho používány, mohou ztrácet účinnost. U některých dobíjecích baterií (zvláště Li-Ion) může ponechání nepoužívané baterie ve vybitém stavu zvýšit nebezpečí zkratu, což zkracuje životnost baterie, a navíc představuje bezpečnostní riziko. Nenechávejte baterie Li-Ion úplně vybit a neskladujte je ve vybitém stavu.

Teplo a větrání produktu

Počítače po zapnutí a při dobíjení baterií vytvářejí teplo. Přenosné počítače typu notebook mohou vytvářet (vzhledem ke své malé velikosti) velké množství tepla. Vždy dodržujte tato základní pravidla:

- Když je váš notebook v činnosti nebo když se dobíjí baterie, nenechávejte jej příliš dlouho na klíně nebo jiné části těla. Při normální činnosti počítač vytváří teplo. Dlouhodobý kontakt počítače s tělem může být nepříjemný nebo dokonce způsobit popáleniny.
- Nepoužívejte počítač a nedobíjejte baterii v blízkosti hořlavých materiálů nebo ve výbušném prostředí.
- Větrací otvory, větráky a chladiče jsou součástí produktu kvůli bezpečnosti, pohodlí a spolehlivému provozu. Při položení produktu na měkký povrch, jako je postel, pohovka nebo koberec, může dojít k zakrytí větracích otvorů nebo zablokování větráků. Větráky a větrací otvory nikdy neblokujte, nezakrývejte nebo nevypínejte.

Minimálně jednou za tři měsíce byste měli zkontrolovat váš stolní počítač, zda se na něm/v něm nenahromadil prach. Než s touto kontrolou začnete, vypněte napájení a odpojte napájecí šňůru počítače ze zásuvky. Pak odstraňte prach z větráků a větracích otvorů. Pokud si povšimnete nahromadění externího prachu, musíte prach odstranit z vnitřní strany počítače včetně žebroví chladiče, ventilace napájecího zdroje a větráků. Nezapomeňte, že před otevřením krytu musíte vždy vypnout počítač a odpojit napájecí šňůru ze zásuvky. Pokud je to možné, vyhněte se provozování počítače v prostoru dvou stop od oblastí s vysokým provozem. Pokud je nezbytné provozovat počítač v oblasti s vysokým provozem nebo v její blízkosti, měli byste často kontrolovat a čistit váš počítač.

K tomu, abyste zajistili bezpečný a optimální výkon vašeho počítače, musíte dodržovat níže uvedená základní opatření:

- Kryt počítače musí být vždy, když je počítač zapojen do zásuvky, zavřený.
- Je nezbytně nutné kontrolovat vnější stranu počítače, zda se na ni nenahromadila prachová vrstva.
- Je nutné odstranit prach z větráků a větracích otvorů. U počítačů, které jsou provozovány v oblastech s vyšším provozem, může být nutné častější čištění.
- Neomezujte přístup vzduchu k jakýmkoli větracím otvorům a neucpávejte je.
- Počítač nesmí být "zabudován" do nábytku, neboť by to mohlo zvýšit riziko přehřátí.
- Teplota vzduchu proudícího uvnitř počítače nesmí překročit 35 °C (95 °F).
- Nepoužívejte zařízení pro filtraci vzduchu určená pro jiná provedení než desktop.

Bezpečnost jednotek CD a DVD

Disky se v jednotkách CD a DVD otáčejí vysokou rychlostí. Je-li disk CD či DVD prasklý nebo jinak poškozený, může při jeho použití v jednotce CD nebo DVD dojít k jeho roztržení nebo roztrštění. Abyste snížili riziko úrazu či poškození stroje, dodržujte následující pokyny:

- Ukládejte disky CD a DVD v jejich originálním obalu.
- Neodkládejte disky CD a DVD na místa s přímým slunečním svitem a na místa blízka zdrojům tepla.
- Nenechávejte nepoužívané disky CD a DVD v počítači.
- Disky CD a DVD neohýbejte a nevkládejte je do počítače či obalu silou.
- Před každým použitím zkontrolujte, zda disk nevykazuje nějaké praskliny. Prasklé nebo poškozené disky nepoužívejte.

Další bezpečnostní informace

Nebezpečí

Elektrický proud v napájecích, telefonních a komunikačních kabelech je nebezpečný.

Ochrana před úrazem elektrickým proudem:

- **Za bouřky nepřipojujte ani neodpojujte kabely, neprovádějte instalaci, údržbu ani překonfigurování tohoto produktu.**
- **Všechny napájecí šňůry připojujte pouze k řádně zapojené elektrické zásuvce (s uzemněním).**
- **Všechna zařízení, která budou připojena k tomuto produktu, zapojte do správně zapojených zásuvek.**
- **Datové kabely připojujte nebo odpojujte, pokud možno, pouze jednou rukou.**
- **Nikdy nezapínejte zařízení, která vykazují známky poškození ohněm, vodou nebo jiná strukturální poškození.**
- **Pokud není v postupech instalace a konfigurace specifikováno jinak, odpojte před sejmutím krytů připojené napájecí šňůry, telekomunikační systémy, síť a modem.**
- **Při instalaci, přemísťování nebo otvírání krytů tohoto produktu nebo připojených zařízení připojujte a odpojujte kabely způsobem popsáním v následující tabulce.**

<p>Připojování:</p> <ol style="list-style-type: none"> 1. Vypněte všechna zařízení. 2. Nejdříve připojte všechny kabely k zařízení. 3. Zapojte datové kabely ke konektorům. 4. Zapojte napájecí šňůry do zásuvky. 5. Zapněte zařízení. 	<p>Odpojování:</p> <ol style="list-style-type: none"> 1. Vypněte všechna zařízení. 2. Nejdříve odpojte napájecí šňůry ze zásuvky. 3. Odpojte datové kabely od konektorů. 4. Odpojte všechny kabely ze zařízení.
--	--

Poznámka k lithiové baterii

Pozor
Při nesprávné výměně baterie hrozí nebezpečí exploze.

Při výměně lithiové knoflíkové baterie používejte pouze stejný či obdobný typ, jako doporučuje výrobce. Baterie obsahuje lithium a při nesprávném používání, zacházení nebo likvidaci může explodovat.

Baterie se nesmí:

- Dostat do styku s vodou.
- Zahřát na více než 100 °C (212 °F).
- Opravovat či rozebírat.

Likvidace baterie musí být provedena podle místních předpisů a nařízení.

Bezpečnostní informace k modemu

Pozor
Chcete-li snížit riziko požáru, používejte pouze telekomunikační kabel 26 AWG nebo větší.

Pro snížení rizika požáru, úrazu nebo poškození při používání telekomunikačního zařízení vždy dodržujte základní bezpečnostní pravidla, jako např.:

- Nikdy neinstalujte telefonní kabely za bouřky.
- Nikdy neinstalujte telefonní konektory ve vlhkém prostředí, pokud nejsou pro toto prostředí speciálně určeny.
- Nikdy se nedotýkejte neizolovaných telefonních drátů nebo svorek, dokud nebude telefonní linka odpojena od sítě.
- Při instalaci a úpravě telefonních linek buďte opatrní.
- Při bouřce nepoužívejte telefon (nevztahuje se na bezdrátový typ). Hrozí nebezpečí úrazu elektrickým proudem od blesku.
- Nepoužívejte telefon v blízkosti úniku plynu.

Prohlášení o shodě pro lasery

Některé modely osobních počítačů jsou vybaveny jednotkou CD-ROM nebo DVD-ROM. Jednotky CD-ROM a DVD-ROM jsou také prodávány samostatně. Jednotky CD-ROM a DVD-ROM jsou laserové produkty. Zařízení CD-ROM a DVD-ROM od IBM jsou v USA certifikována jako zařízení splňující požadavky ministerstva zdravotnictví stanovené

v právních předpisech 21 Code of Federal Regulations (DHHS 21 CFR) Subchapter J pro laserová zařízení třídy 1. Všude jinde jsou tato zařízení certifikována jako zařízení splňující směrnice komise IEC (International Electrotechnical Commission) 60825-1 a CENELEC EN 60825-1 pro laserová zařízení třídy 1.

Pokud je instalována jednotka CD-ROM nebo DVD-ROM, dodržujte následující pokyny pro manipulaci.

Pozor

Budete-li používat ovládací prvky nebo provádět úpravy či procedury jiným než zde popsaným způsobem, můžete se vystavit nebezpečnému záření.

Neodstraňujte kryty jednotek. Odstranění krytů z jednotky CD-ROM nebo DVD-ROM může mít za následek vyzařování nebezpečného laserového záření. Uvnitř jednotky CD-ROM nebo DVD-ROM nejsou žádné opravitelné díly.

Některé jednotky CD-ROM a DVD-ROM obsahují laserovou diodu třídy 3A nebo třídy 3B. Uvědomte si následující:

Nebezpečí

Při otevření hrozí nebezpečí ozáření laserem. Nedívejte se přímo do paprsků (ani pomocí optických nástrojů) a vyvarujte se přímého ozáření paprsky.

Poznámky k napájecímu zdroji

Nikdy neodstraňujte kryt na napájecím zdroji, ani žádný díl, na kterém je následující štítek.



Uvnitř komponent, na kterých je připevněn tento štítek, je nebezpečné napětí, proud a úroveň energie. Uvnitř takových komponent nejsou žádné opravitelné díly. Máte-li podezření, že takový díl způsobuje problém, obraťte se na servisního technika.

Úvod

Tato *uživatelská příručka* obsahuje tyto informace:

- V části Kapitola 1, “Uspořádání pracovní plochy”, na stránce 1 najdete informace týkající se pohodlného umístění vašeho počítače a působení světelných zdrojů, cirkulace vzduchu a elektrických zásuvek.
- V části Kapitola 2, “Nastavení počítače”, na stránce 3 najdete informace týkající se nastavení vašeho počítače a instalace operačního systému.
- V části Kapitola 3, “Instalace komponent”, na stránce 11 najdete informace týkající se funkcí a voleb dostupných pro váš počítač.
- V části Kapitola 4, “Obnova softwaru”, na stránce 37 najdete instrukce ohledně vytvoření obnovných disků programů, zálohování dat, záchranného softwaru a obnově obsahu celého disku do dříve uloženého stavu pomocí programu ThinkVantage[®] Rescue and Recovery[™].
- V části Kapitola 5, “Použití obslužného programu Setup Utility”, na stránce 45 najdete instrukce ohledně prohlížení a změny nastavení konfiguračních parametrů vašeho počítače.
- V části Kapitola 6, “Aktualizace systémových programů”, na stránce 49 najdete informace týkající se aktualizace prostředí POST/BIOS a provádění obnovy po selhání aktualizace prostředí POST/BIOS.
- V části Kapitola 7, “Odstraňování problémů a diagnostika”, na stránce 51 najdete informace týkající se základního odstraňování problémů a diagnostických nástrojů pro váš počítač.
- V části Kapitola 8, “Jak získat zákaznickou podporu a servis”, na stránce 57 najdete informace týkající se celé šíře užitečných informačních zdrojů dostupných od společnosti Lenovo.
- V části Dodatek A, “Ruční příkazy modemu”, na stránce 61 najdete příkazy pro manuální programování vašeho modemu.
- V části “Ochranné známky” na stránce 70 najdete poznámky a informace o ochranných známkách.

Kapitola 1. Uspořádání pracovní plochy

Chcete-li svůj počítač maximálně využít, uspořádejte si vybavení a pracovní prostor, které používáte, tak, aby uspořádání odpovídalo vykonávané činnosti. Mezi faktory, které mohou mít vliv na uspořádání pracovního prostoru, patří zdroje světla, proudění vzduchu a umístění zásuvek elektrické sítě.

Jak dosáhnout co největšího pohodlí

Ačkoli neexistuje ideální univerzální pracovní poloha, zde uvádíme několik rad, které vám pomohou nalézt takovou pracovní polohu, která vám bude vyhovovat.

Dlouhodobé sezení ve stejné poloze vyvolává únavu. Kvalitní židle může znamenat velký rozdíl. Opěradlo a sedadlo by měly být samostatně nastavitelné a pevné. Přední část sedadla měla být zahnutá, aby byl zmírněn tlak na stehna. Nastavte si sedadlo tak, aby vaše stehna byla umístěna rovnoběžně s podlahou a chodidla spočívala rovně na podlaze nebo na opěrce pro nohy.

Při používání klávesnice by mělo být předloktí umístěno rovnoběžně s podlahou a zápěstí by mělo být v uvolněné poloze. Snažte se lehce dotýkat kláves uvolněnými prsty. Maximální pohodlí získáte změnou sklonu klávesnice pomocí nastavitelných opěrek.



Nastavte monitor tak, aby horní část obrazovky byla na úrovni vašich očí nebo mírně pod úroveň vašich očí. Umístěte monitor do vzdálenosti, ze které pohodlně vidíte (obvykle 50 až 60 cm). Umístěte jej tak, abyste na něj viděli, aniž byste museli otáčet tělem. Také ostatní vybavení, které často používáte, jako například telefon nebo myš, umístěte tak, aby bylo pohodlně v dosahu.

Osvětlení a odrazy

Monitor umístěte tak, aby se v něm co nejméně odrazila stropní svítidla, okna a ostatní světelné zdroje. Rovněž světlo odražené od lesklých povrchů může způsobovat nepříjemné odrazy na obrazovce monitoru. Kdykoli je to možné, umístěte monitor kolmo k oknům a ke zdrojům světla. V případě nutnosti omezte stropní osvětlení použitím slabších žárovek, nebo je vypněte. Pokud jste umístili monitor u okna, použijte k omezení slunečního světla záclony nebo rolety. Možná bude vhodné kvůli změnám osvětlení v místnosti měnit během dne nastavení jasu a kontrastu monitoru.

Pokud není možné zabránit odrazům nebo upravit osvětlení, může pomoci antireflexní filtr umístěný před obrazovkou. Tyto filtry však mohou ovlivnit jasnost obrazu na obrazovce; vyzkoušejte je proto až po vyčerpání ostatních způsobů potlačení odrazů.

Na problémech s odrazy se podílí také prach. Nezapomeňte pravidelně čistit obrazovku jemným hadříkem navlhčeným v tekutém čisticím prostředku na sklo.

Cirkulace vzduchu

Počítač a monitor produkují teplo. V počítači je umístěn větrák, který vhání dovnitř čerstvý vzduch a vytlačuje horký vzduch. Horký vzduch z monitoru uniká ventilačními otvory. Zakrytí otvorů může způsobit přehřátí, jehož výsledkem může být špatná funkce nebo poškození. Umístěte proto počítač a monitor tak, aby nedošlo k zakrytí otvorů, obvykle stačí 51 mm volného prostoru. Ujistěte se také, že proudící vzduch neobtěžuje někoho jiného.

Zásuvky elektrické sítě a délka kabelů

Na konečné umístění počítače může mít vliv rozmístění zásuvek elektrické sítě a délka napájecích šňůr a kabelů, které se používají k připojení monitoru, tiskárny a ostatních zařízení.

Pravidla při úpravě pracoviště:

- Vyvarujte se použití prodlužovacích kabelů. Kdykoli je to možné, zapojte napájecí šňůru přímo do zásuvky elektrické sítě.
- Napájecí šňůry a ostatní kabely umístěte mimo místa, kde se chodí a kde by je mohl někdo náhodně vytrhnout.

Další informace o napájecích šňůrách naleznete v kapitole “Napájecí šňůry a napájecí adaptéry” na stránce vii a v informacích o záruce a bezpečnosti, které jste obdrželi spolu s vaším počítačem.

Kapitola 2. Nastavení počítače

Dříve, než začnete, se ujistěte, že jste umístili počítač na nejlepší možné místo, které odpovídá vašim potřebám a druhu vaší práce. Další informace viz téma Kapitola 1, “Uspořádání pracovní plochy”, na stránce 1.

Poznámka: Dříve, než provedete nastavení počítače, si prostudujte téma “Důležité bezpečnostní instrukce” na stránce v. Tato předběžná opatření a pokyny vám zajistí bezpečnost při práci.

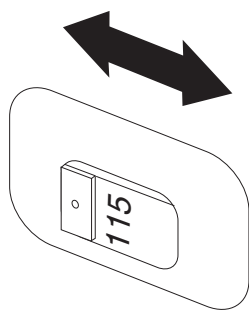
Zapojení počítače

Tyto informace použijte při zapojování vašeho počítače. Podívejte se na malé ikony konektorů na zadní straně vašeho počítače.

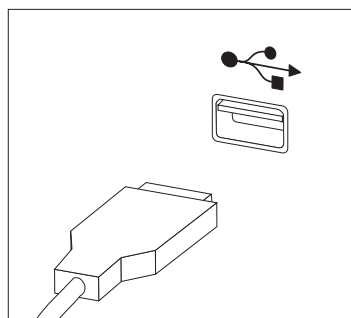
Jsou-li na kabelech počítače a na panelu s konektory barevně označené konektory, slaďte barvu konce kabelu s barvou konektoru. Například dejte dohromady modrý konec kabelu s modrým konektorem na panelu, červený konec kabelu s červeným konektorem.

Poznámka: V závislosti na modelu počítače nemusí být váš počítač osazen všemi konektory popisovanými v této sekci.

1. Zkontrolujte polohu přepínače napájecího napětí na zadní straně počítače. Je-li to třeba, použijte k jeho přepnutí hrot kuličkového pera.
 - Pokud je napájecí síťové napětí v rozmezí 100–127 V AC, nastavte přepínač na hodnotu 115 V.
 - Pokud je napájecí síťové napětí v rozmezí 200–240 V AC, nastavte přepínač na hodnotu 230 V.

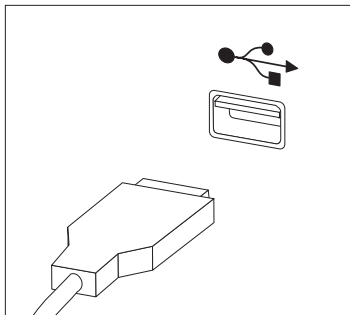


2. Připojte kabel klávesnice do konektoru USB (Universal Serial Bus).



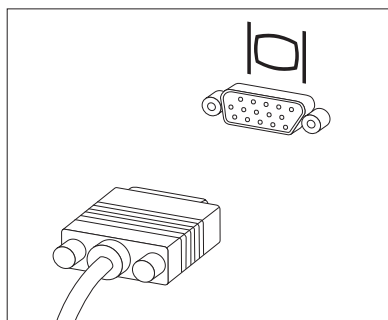
Poznámka: Některé modely budou mít klávesnici s čítačem otisků prstů. Po nastavení a spuštění počítače si prostudujte systém online nápovědy Access Help, kde naleznete informace o vašem snímači otisku prstu. Viz “Systém Access Help” na stránce 58 informace o způsobu, jak otevřít systém online nápovědy.

3. Zapojte kabel myši do konektoru USB.



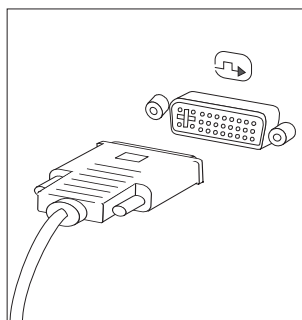
4. Připojte kabel monitoru do konektoru monitoru na počítači.

- Máte-li standardní monitor VGA (Video Graphics Array), připojte kabel ke konektoru podle obrázku.



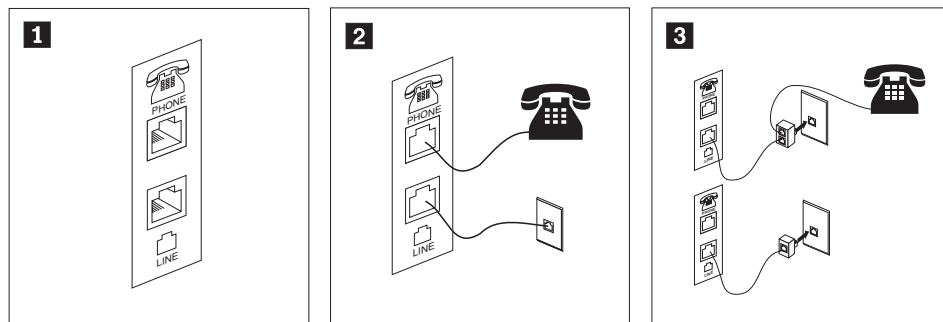
Poznámka: Má-li váš model dva konektory monitoru, použijte konektor na adaptéru AGP (Accelerated Graphics Port).

- Máte-li monitor DVI (digital video interface), připojte kabel ke konektoru podle obrázku.



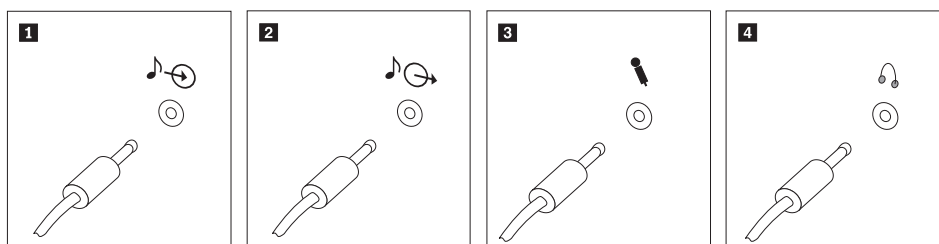
Poznámka: V počítači musí být instalován adaptér, který podporuje monitor DVI.

5. Máte-li modem, připojte jej podle následujících pokynů.



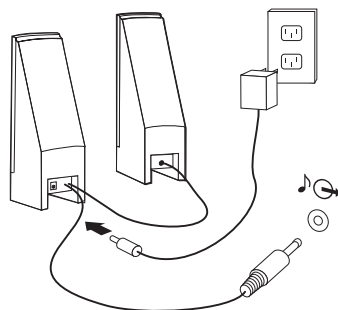
- 1** Tento obrázek ukazuje dva konektory na zadní straně počítače. Ty slouží k připojení modemu.
- 2** Ve Spojených státech a ostatních zemích a regionech, které používají telefonní zásuvku RJ-11, připojte jeden konec telefonního kabelu do telefonu a druhý konec kabelu připojte do telefonního konektoru na zadní straně počítače. Připojte konec kabelu od modemu ke konektoru pro modem, který je umístěn na zadní straně počítače, a druhý konec zapojte do telefonní zásuvky.
- 3** V zemích nebo regionech, kde nejsou používány telefonní zásuvky RJ-11, je k připojení kabelů do telefonní zásuvky nutná rozdvojka nebo redukce, jak je vidět v horní části tohoto obrázku. Rozdvojku nebo redukci můžete použít rovněž bez telefonu, jak je vidět ve spodní části obrázku.

6. Máte-li audio zařízení, připojte je podle následujících pokynů. Další informace o reproduktorech naleznete v krocích 7 a 8.

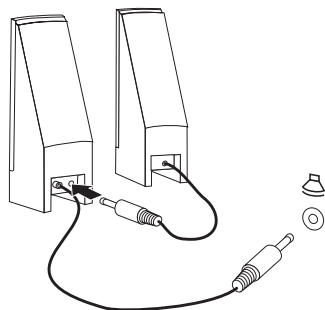


- 1** Vstup audio signálu Tento konektor přijímá audio signál z externího audio zařízení, jako například ze stereosystému.
- 2** Výstup audio signálu Tento konektor posílá audio signál z počítače na externí zařízení, jako jsou například napájené stereoreproduktory.
- 3** Mikrofon Tento konektor použijete pro připojení mikrofону k vašemu počítači, chcete-li nahrávat zvuky nebo používáte-li software pro rozpoznání řeči.
- 4** Sluchátka Tento konektor použijte pro připojení sluchátek k vašemu počítači, chcete-li například poslouchat hudbu a nechcete nikoho rušit. Tento konektor se může nacházet vpředu na počítači.

7. Máte-li *napájené* reproduktory s AC adaptérem, postupujte podle následujících pokynů.

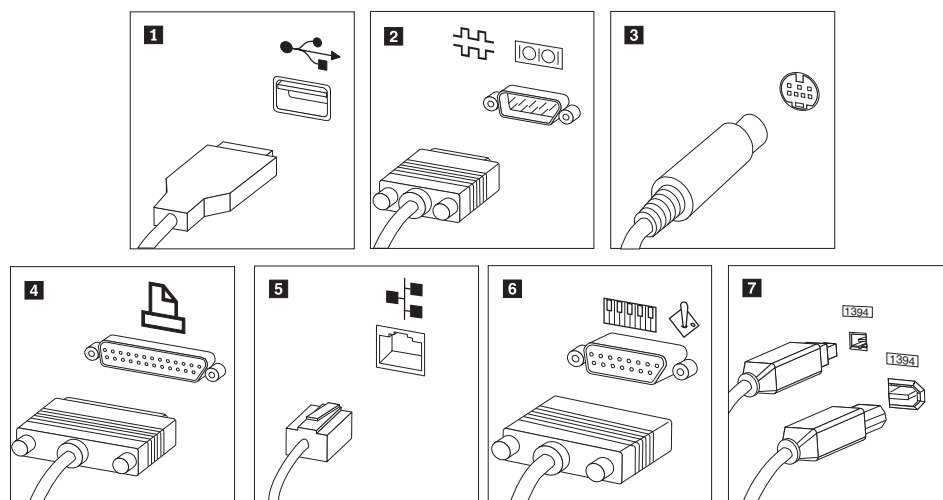


- a. Pokud je to nutné, spojte reproduktory kabelem. Některé reproduktory jsou kabelem spojeny napevno.
 - b. Připojte kabel napájecího adaptéru k reproduktoru.
 - c. Připojte reproduktory k počítači.
 - d. Připojte napájecí adaptér do zásuvky.
8. Máte-li reproduktory *bez samostatného napájení*, postupujte podle následujících pokynů.



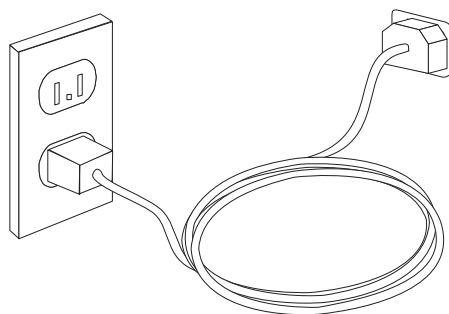
- a. Pokud je to nutné, spojte reproduktory kabelem. Některé reproduktory jsou kabelem spojeny napevno.
- b. Připojte reproduktory k počítači.

9. Připojte všechna další zařízení. Váš počítač nemusí mít všechny konektory, uvedené na obrázku.



- 1** USB
Tento konektor použijte pro připojení zařízení, které vyžaduje připojení přes konektor USB (Universal Serial Bus), jako je klávesnice, myš, skener, tiskárna nebo PDA (Personal Digital Assistant).
- 2** Sériový
Tento konektor použijete pro připojení externího modemu, sériové tiskárny nebo jiného zařízení, které používá 9poziční sériový konektor.
- 3** S-video
Tento konektor použijete pro připojení televize s konektorem S-Video. Tento konektor je k dispozici na některých výkonných video adaptérech.
- 4** Paralelní
Tento konektor použijete pro připojení paralelní tiskárny nebo jakéhokoliv jiného zařízení, které používá 25poziční paralelní konektor.
- 5** Ethernet
Tento konektor použijete pro připojení počítače k lokální síti Ethernet nebo pro připojení kabelového modemu.
- Důležité:** Chcete-li počítač používat v prostředí vyhovujícím normě FCC pro připojení k síti Ethernet, použijte kabel Ethernet kategorie 5.
- 6** MIDI/joystick
Tento konektor použijete pro připojení zařízení typu joystick, gamepad nebo MIDI (Musical Instrument Digital Interface), jako například klávesnice MIDI.
- 7** IEEE 1394
Tento konektor se někdy nazývá Firewire (žhavý drát), protože data jsou přenášena velkou rychlostí. Existují dva typy konektorů IEEE 1394: 4poziční a 6poziční. IEEE 1394 poskytuje připojení pro některé typy spotřební elektroniky, včetně digitálních zvukových zařízení a skenerů.

10. Napájecí šňůry připojte k řádně uzemněným elektrickým zásuvkám.



Poznámka: Prostudujte si systém online nápovědy Access Help, kde naleznete další informace o konektorech. Viz “Systém Access Help” na stránce 58 informace o způsobu, jak otevřít systém online nápovědy.

Zapnutí napájení

Nejdříve zapněte monitor a další externí zařízení a potom počítač. Po dokončení úvodního testu POST okno s logem zmizí. Je-li v počítači předinstalovaný software, spustí se program instalace programového vybavení.

Pokud během spouštění narazíte na problémy, prostudujte si část Kapitola 7, “Odstraňování problémů a diagnostika”, na stránce 51. Další nápovědu naleznete v části Kapitola 8, “Jak získat zákaznickou podporu a servis”, na stránce 57. Pomoc a informace můžete získat telefonicky na středisku podpory zákazníků. Telefonní čísla středisek servisu a podpory na celém světě najdete v informacích o záruce a bezpečnosti, které jste obdrželi spolu s vaším počítačem.

Dokončení instalace softwaru

Důležité

Před použitím programů dodávaných s tímto počítačem si pozorně přečtete licenční smlouvy. Tyto smlouvy podrobně stanoví práva, povinnosti a záruky vztahující se na software dodaný s tímto počítačem. Užíváním těchto programů vyjadřujete svůj souhlas s podmínkami těchto smluv. Pokud s podmínkami smluv připojených k tomuto softwaru nesouhlasíte, nepoužívejte programy. Namísto toho celý počítač bezodkladně vraťte a budou vám vráceny peníze.

Poté, co počítač poprvé spustíte, postupujte podle pokynů na obrazovce a dokončete instalaci softwaru. Pokud nedokončíte instalaci softwaru po prvním zapnutí počítače, může dojít k nepředvídatelným výsledkům. Po dokončení instalace si prostudujte systém online nápovědy Access Help, kde se dozvíte více informací o vašem počítači. Viz “Systém Access Help” na stránce 58 informace o způsobu, jak otevřít systém online nápovědy.

Poznámka: Některé modely mohou mít předinstalovanou vícejazyčnou verzi systému Microsoft Windows XP Pro. Má-li váš počítač tuto verzi, budete při procesu instalace vyzváni k výběru jazyka. Po instalaci lze jazyk změnit pomocí ovládacích panelů systému Windows.

Dokončení důležitých úloh

Jakmile dokončíte instalaci svého počítače, proveďte následující úkoly, které vám později ušetří čas i problémy:

- Vytvořte obraz diagnostického CD nebo diagnostické diskety. Diagnostické programy jsou určeny k testování hardwarových komponent ve vašem počítači a k hlášení nastavení kontrolovaných operačním systémem, která by mohla způsobit hardwarové problémy. Tím, že si dopředu vytvoříte obraz diagnostického CD nebo diagnostické diskety, získáte jistotu, že budete schopni spustit diagnostiku, když bude pracovní plocha aplikace Rescue and Recovery nedostupná. Další informace viz téma “Aplikace PC-Doctor for DOS” na stránce 53.
- Poznamenejte si typ stroje, model a sériové číslo vašeho počítače. Budete-li potřebovat servisní podporu, budete pravděpodobně vyzváni, abyste tyto údaje podali. Další informace naleznete v informacích o záruce a bezpečnosti, které jste obdrželi spolu s vaším počítačem.

Aktualizace operačního systému

Společnost Microsoft zveřejňuje aktualizace pro své různé operační systémy na webové stránce pro Microsoft Windows. Webová stránka automaticky určí, které aktualizace Windows jsou dostupné pro váš určitý počítač a zobrazí seznam těchto aktualizací. Aktualizace mohou představovat opravy týkající se zabezpečení, nové verze komponent Windows (například Media Player), opravy dalších součástí operačního systému Windows nebo rozšíření.

Prostudujte si systém online nápovědy Access Help, kde naleznete další informace o aktualizaci vašeho operačního systému. Viz “Systém Access Help” na stránce 58 informace o způsobu, jak otevřít systém online nápovědy.

Instalace jiného operačního systému

Pokud instalujete vlastní operační systém, postupujte podle pokynů, které jste obdrželi spolu s diskem CD nebo disketami operačního systému. Nezapomeňte, že po instalaci operačního systému musíte nainstalovat všechny ovladače zařízení. Pokyny pro instalaci jsou obvykle dodávány s ovladači zařízení.

Aktualizace antivirového softwaru

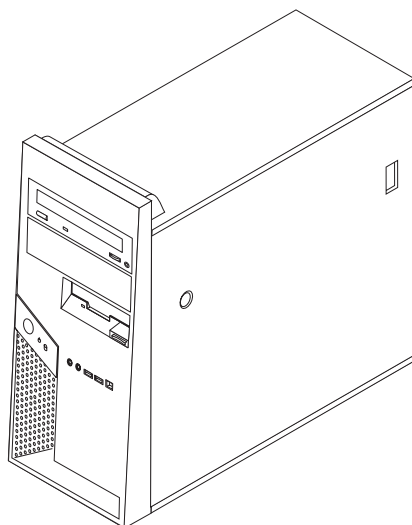
Počítač je dodáván se softwarem Symantec Client Security, který slouží k detekci a odstraňování virů. Pomocí aplikace LiveUpdate můžete získat nejnovější aktualizace z webové stránky Symantec Client Security. Aplikace LiveUpdate stáhne nejnovější seznam virů a program Symantec Client Security tento nový seznam použije při příští kontrole vašeho počítače.

Prostudujte si systém online nápovědy Access Help, kde naleznete další informace o aktualizaci vašeho antivirového softwaru. Viz “Systém Access Help” na stránce 58 informace o způsobu, jak otevřít systém online nápovědy.

Vypnutí počítače

Jste-li připraveni vypnout počítač, dodržujte vždy postup pro vypínání operačního systému. Tím zabráníte ztrátě neuložených dat a poškození softwarových programů. K ukončení práce s operačním systémem Microsoft Windows použijte položku **Vypnout počítač** z nabídky Start. Z rozbalovací nabídky vyberte položku **Vypnout počítač** a klepněte na tlačítko **OK**.

Kapitola 3. Instalace komponent



V této kapitole najdete úvodní informace týkající se komponent počítače a dostupných volitelných komponent. Schopnosti vašeho počítače můžete rozšířit přidáním paměti, adaptérů či jednotek. Při instalaci volitelné komponenty postupujte podle těchto instrukcí a instrukcí, které jsou dodávány společně s komponentou.

Důležité

Předtím, než nainstalujete nebo odeberete kteroukoli komponentu, přečtěte si kapitulu “Důležité bezpečnostní instrukce” na stránce v. Tato předběžná opatření a pokyny vám zajistí bezpečnost při práci.

Poznámka: Používejte pouze díly dodané Lenovo.

Komponenty počítače

V této kapitole naleznete přehled předinstalovaného softwaru a komponent počítače.

Informace o systému

Tyto informace se týkají celé škály modelů. Informace o konkrétních modelech naleznete v obslužném programu Setup Utility. Viz Kapitola 5, “Použití obslužného programu Setup Utility”, na stránce 45.

Mikroprocesor (liší se podle modelu)

- Procesor Intel® Pentium® 4 s technologií HyperThreading Technology.
- Procesor Intel Pentium D.
- Procesor Intel Celeron® D.
- Procesor Intel® Core 2 Duo.
- Interní paměť cache (velikost se liší v závislosti na modelu).

Paměť:

- Podpora pro čtyři paměťové moduly DDR2 (Double Data Rate) DIMM (Dual Inline Memory Module).
- Paměť flash pro systémové programy (velikost se liší podle modelu).

Interní jednotky:

- 3,5" disketová jednotka s poloviční výškou pro dvourežimové diskety o kapacitě 1,44 MB.
- Pevný disk typu SATA (Serial Advanced Technology Attachment), kapacita se liší podle modelu.
- Optická jednotka SATA (některé modely).

Grafický podsystém:

- Integrovaný grafický řadič (GMA 3000) pro monitor typu VGA (Video Graphics Array).
- Slot pro grafický adaptér PCI Express (x16) na základní desce.

Audio podsystém:

- Integrovaný zvukový řadič, audio kodek ADI 1983 s vysokým rozlišením.
- Konektor mikrofonu a sluchátek na čelním panelu.
- Konektory pro linkový vstup a výstup na zadním panelu.
- Přední konektor IEEE 1394 (některé modely).
- Interní mono reproduktor (u některých modelů).

Připojitelnost:

- Integrovaný 10/100/1000Mb/s
- Podpora funkce Wake on LAN[®].
- Faxmodem V.90 pro sběrnici PCI (některé modely).

Funkce pro správu systému:

- Protokol DHCP (Dynamic Host Configuration Protocol) a funkce RPL (Remote Program Load).
- Wake on LAN
- Wake on Ring (v obslužném programu Setup Utility se tato funkce v případě externího modemu nazývá Serial Port Ring Detect).
- Vzdálená správa.
- Automatické spuštění po zapnutí.
- Software SM (System Management) a SM BIOS.
- Schopnost ukládat výsledky hardwarového testu POST (Power-On Self-Test).

Komponenty pro vstup/výstup:

- 25pinový port ECP (Extended Capabilities Port) / EPP (Extended Parallel Port).
- 9pinový sériový konektor (všechny modely).
- Druhý 9pinový sériový konektor (některé modely).
- 10 4pinových USB konektorů (dva na čelním panelu a osm na zadním).
- Konektor pro Ethernet.
- Konektor pro monitor VGA
- Audiokonektory (viz Audio podsystém).
- Konektor IEEE 1394 (některé modely)

Rozšíření:

- Čtyři šachty jednotek.
- Dva konektory pro adaptéry PCI (peripheral component interconnect).
- Jeden konektor pro adaptér PCI Express (x1).
- Jeden konektor pro grafický adaptér PCI Express (x16).

Napájení:

- 310W napájecí zdroj s ručním přepínačem napětí (některé modely).
- Automatické přepínání vstupní frekvence 50/60 Hz.
- Podpora ACPI (Advanced Configuration and Power Interface).

Bezpečnostní prvky:

- Klávesnice se snímačem otisku prstu (některé modely, další informace naleznete pomocí programu ThinkVantage Productivity Center).
- Přístup do rozhraní BIOS chráněn uživatelským a administrátorským heslem.
- Podpora pro přidání zámku k zabezpečení krytu.
- Podpora pro přidání integrovaného kabelového zámku, který slouží k zamknutí krytu.
- Spínač pro detekci krytu (některé modely).
- Ovládání spouštěcí posloupnosti.
- Spuštění bez disketové jednotky, klávesnice nebo myši.
- Neobsluhovaný spouštěcí režim.
- Ovládání I/O diskety a pevného disku.
- Ovládání I/O sériového a paralelního portu.
- Volba Security profile by device.

Předinstalovaný software:

Počítač může obsahovat předinstalovaný software. Je-li tomu tak, jedná se mimo jiné o operační systém, ovladače zařízení podporující vestavěné funkce a další podpůrné programy.

Předinstalované operační systémy (liší se podle modelu)

Poznámka: Ne všechny země a regiony mají tyto operační systémy.

- Microsoft® Windows XP Home.
- Microsoft Windows XP Professional.

Operační systémy, jejichž kompatibilita byla certifikována či testována¹

- Microsoft Windows 2000.
- Linux®.

1. Operační systémy, které jsou zde uvedeny, čekají v době vydání této publikace na udělení certifikátu nebo prochází testováním kompatibility. Po vydání této publikace mohou být další operační systémy označeny společností Lenovo za kompatibilní s vaším počítačem. Opravy a dodatky k tomuto seznamu mohou následovat. Chcete-li zjistit, zda byla kompatibilita operačního systému certifikována nebo otestována, zkontrolujte webové stránky výrobce operačního systému.

Dostupné volitelné komponenty

Zde uvádíme některé dostupné volitelné komponenty:

- Externí volitelné komponenty:
 - Zařízení připojená přes paralelní port, například tiskárny a externí jednotky.
 - Zařízení připojená přes sériový port, například externí modemy a digitální kamery.
 - Audio zařízení, například externí reproduktory audio systému.
 - USB zařízení, například tiskárny, joysticky a skenery.
 - Bezpečnostní zařízení, jako je kabelový zámek nebo visací zámek.
 - Monitory.
 - Bezdrátový vstup/výstup (klávesnice a myš).
- Interní volitelné komponenty
 - Systémová paměť, nazývaná DIMM (Dual Inline Memory Modules).
 - Adaptéry PCI (Peripheral Component Interconnect).
 - Adaptér PCI Express x1 (některé modely).
 - Grafický adaptér PCI Express x16 (některé modely).
 - Optická jednotka, například CD a DVD mechanika (některé modely).
 - Jednotka pevného disku.

Nejnovější informace o dostupných komponentách naleznete na webových stránkách společnosti Lenovo na adrese <http://www.lenovo.com/> nebo je obdržíte od jejího obchodního zástupce.

Specifikace

V této sekci naleznete výčet fyzických specifikací vašeho počítače.

Rozměry:

Výška: 432 mm (17,0 ").

Šířka: 178 mm (7,0 ").

Hloubka: 450 mm (17,7 ").

Hmotnost:

Minimální konfigurace: 10,5 kg (23 liber).

Maximální konfigurace: 13,5 kg (30 liber).

Prostředí:

Teplota vzduchu:

Zapnutý systém: 10 ° až 35 °C (50 ° až 95 °F).

Vypnutý systém: 10 ° až 60 °C (50 ° až 140 °F).

Maximální nadmořská výška: 914 m (3000 stop).

Poznámka: Maximální nadmořská výška, 914 m (3000 stop), představuje maximální výšku, ve které platí uvedené teploty vzduchu. Ve vyšších nadmořských výškách jsou maximální teploty vzduchu nižší než uvedené.

Vlhkost:

Zapnutý systém: 10% až 80%.

Vypnutý systém: 10% až 90%.

Elektrický příkon:

Příkonové napětí:

Nízký rozsah:

Minimum: 100 V AC.

Maximum: 127 V AC.

Příkonová frekvence: 50/60 Hz.

Nastavení přepínače napětí: 115 V AC.

Vysoký rozsah:

Minimum: 200 V AC.

Maximum: 240 V AC.

Příkonová frekvence: 50/60 Hz.

Nastavení přepínače napětí: 230 V AC.

Příkon kVA (přibližně):

Minimální konfigurace (standardní): 0,08 kVA.

Maximální konfigurace: 0,32 kVA.

Poznámka: Spotřeba energie a tepelný výstup závisí na počtu a typu nainstalovaných volitelných komponent a na používaných volitelných funkcích řízení spotřeby energie.

Potřebné nástroje

K instalaci některých komponent do počítače budete možná potřebovat plochý šroubovák nebo křížový šroubovák (Philips). Instalace některých komponent bude možná vyžadovat další nástroje. Prostudujte si instrukce, které jsou dodávány společně s komponentou.

Manipulace se zařízeními citlivými na statickou elektřinu

Statická elektřina, která je pro vás neškodná, může vážně poškodit počítačové díly a komponenty.

Když instalujete volitelnou komponentu, *neotvírejte* její antistatický obal dokud to nebude doporučeno v instrukcích.

Při manipulaci s díly a dalšími komponentami počítače dodržujte následující pravidla pro ochranu před poškozením statickou elektřinou:

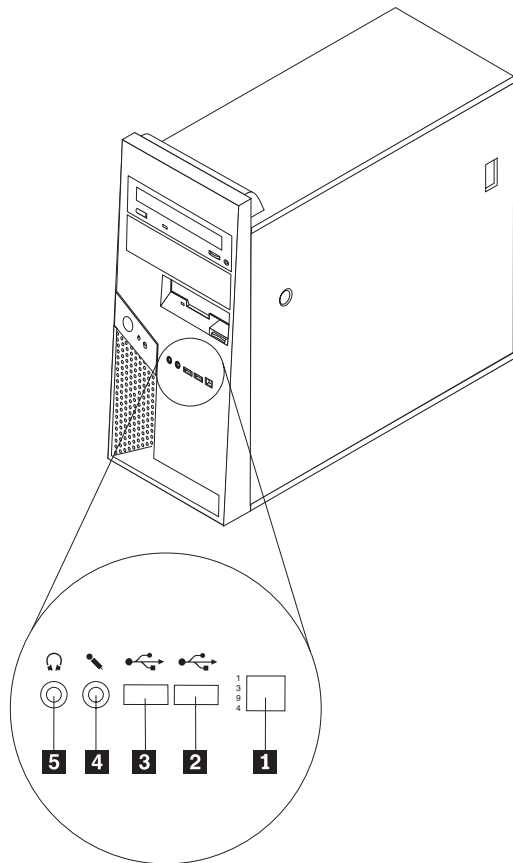
- Omezte své pohyby. Pohyb kolem vás vytváří pole nabitě statickou elektřinou.
- S komponentami počítače vždy zacházejte opatrně. Adaptéry a paměťové moduly vždy držte za okraj. Nikdy se nedotýkejte žádného nechráněného obvodu.
- Chraňte komponenty před dotykem dalších osob.
- Před instalací nové komponenty nejprve přiložte antistatický obal, v němž je uložena, ke kovovému krytu na nevyužitém slotu nebo k jinému kovovému povrchu bez nátlaku na dobu minimálně dvou sekund. Tím zmenšíte statickou elektřinu na obalu i na povrchu svého těla.
- Je-li to možné, ihned po vyjmutí komponenty z antistatického obalu ji nainstalujte do počítače, aniž byste ji pokládali. Není-li to možné, položte antistatický obal na rovný hladký povrch a teprve na něj komponentu položte.
- Nepokládejte komponentu na kryt počítače ani na jiný kovový povrch.

Instalace externích volitelných komponent

V této části jsou znázorněny různé externí konektory počítače, které slouží k připojení externích zařízení, například reproduktorů, tiskárny či skeneru. Některé externí komponenty vyžadují kromě fyzického zapojení také instalaci dodatečného softwaru. V této kapitole naleznete informace, které vám pomohou identifikovat potřebný konektor. Poté postupujte podle instrukcí, které byly dodány s komponentou, a dle nich doplněk zapojte a nainstalujte požadovaný software a ovladač zařízení.

Umístění konektorů na přední straně počítače

Následující ilustrace znázorňuje umístění konektorů na čelní straně počítače.

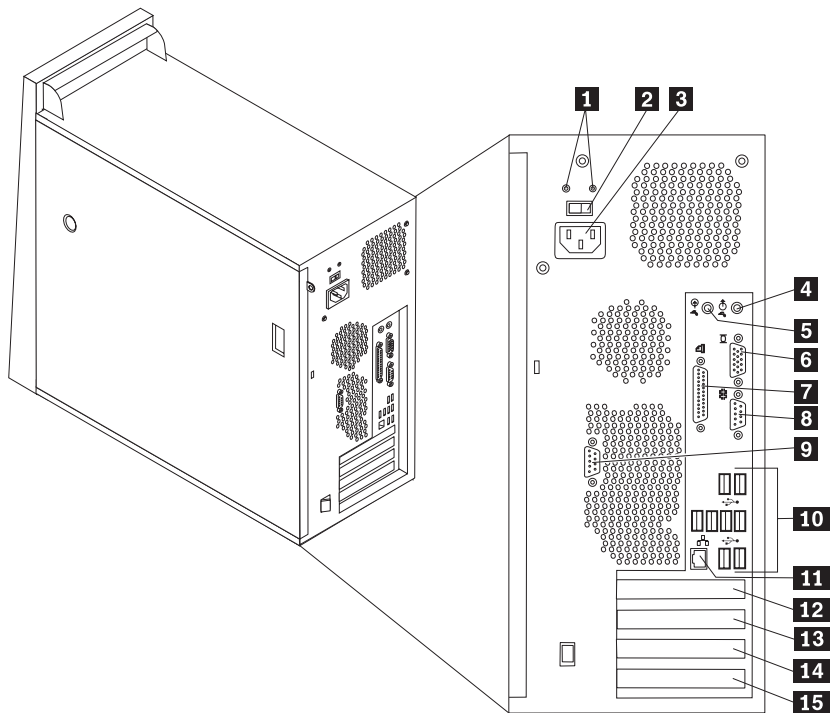


1 Konektor IEEE 1394 (některé modely)
2 Konektor USB
3 Konektor USB

4 Konektor pro mikrofon
5 Konektor pro sluchátka

Umístění konektorů na zadní straně počítače

Následující ilustrace znázorňuje umístění konektorů na zadní straně počítače.



- | | | | |
|----------|--|-----------|---|
| 1 | Diagnostické kontrolky napájecího zdroje | 9 | Sériový konektor (COM 2) (některé modely) |
| 2 | Přepínač volby napětí | 10 | Konektory USB (8) |
| 3 | Napájecí konektor | 11 | Konektor lokální sítě Ethernet |
| 4 | Konektor linkového výstupu pro audio | 12 | Konektor grafického adaptéru PCI Express (x16) (některé modely) |
| 5 | Konektor linkového vstupu pro audio | 13 | Konektor pro adaptér PCI Express (x1) |
| 6 | Konektor pro monitor VGA | 14 | Konektor pro adaptér PCI |
| 7 | Paralelní konektor | 15 | Konektor pro adaptér PCI |
| 8 | Sériový konektor (COM 1) | | |

Poznámka: Některé konektory na zadní straně počítače jsou barevně odlišeny, díky čemuž snáze určíte, jak správně zapojit počítačové kabely.

Konektor	Popis
Paralelní konektor	Slouží k připojení paralelní tiskárny, skeneru nebo jiného zařízení, které používá 25pinový paralelní konektor.
Konektor pro Ethernet	Slouží k připojení kabelu pro Ethernet lokální síť LAN (Local Area Network). Poznámka: Chcete-li počítač používat v prostředí vyhovujícím normě FCC Class B, použijte kabel Ethernet kategorie 5.
Konektor linkového vstupu pro audio	Tento konektor přijímá audio signál z externího audio zařízení, jako například ze stereo systému. Chcete-li připojit externí audio zařízení, propojte kabelem konektor linkového výstupu pro audio na zařízení a linkového vstupu pro audio na počítači.
Konektor linkového výstupu pro audio	Odesílá audio signál z počítače do externích zařízení, například do aktivních stereo reproduktorů (reproduktory s vestavěným zesilovačem), sluchátek, multimediální klávesnice nebo do konektoru linkového vstupu pro audio na stereo systému nebo jiném externím nahrávacím zařízení.
Konektory USB	Tyto konektory slouží k připojení zařízení, která vyžadují port USB (Universal Serial Bus), jako je například USB skener nebo USB tiskárna. Pokud máte více než šest zařízení USB, můžete si zakoupit USB rozbočovač a pomocí něj připojit další zařízení.
Sériový konektor	Tento konektor použijete pro připojení externího modemu, sériové tiskárny nebo jiného zařízení, které používá 9pinový sériový konektor.

Získání ovladačů zařízení

Ovladače zařízení pro operační systémy, které nejsou předinstalovány, můžete získat na webových stránkách <http://www.lenovo.com/support/>. Instalační instrukce naleznete v souboru README, který je dodáván společně s ovladači zařízení.

Sejmutí krytu

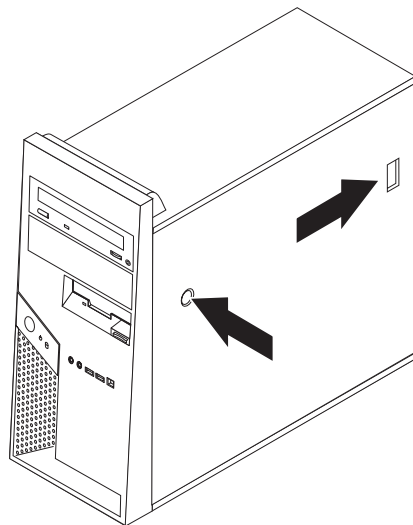
Důležité

Předtím, než odstraníte kryt počítače, si přečtěte kapitoly “Důležité bezpečnostní instrukce” na stránce v a “Manipulace se zařízeními citlivými na statickou elektřinu” na stránce 16.

Postup sejmutí krytu:

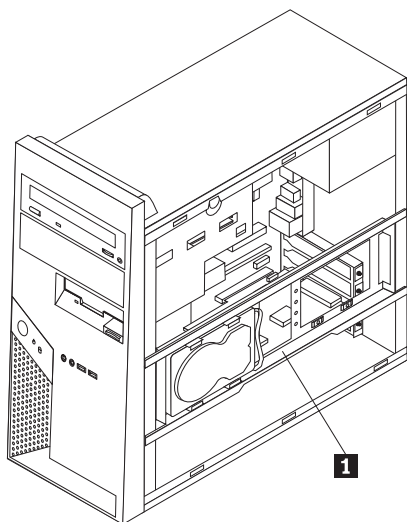
1. Vyjměte veškerá média (diskety, CD nebo pásky) z jednotek, ukončete operační systém a vypněte všechna připojená zařízení.
2. Odpojte všechny napájecí šňůry ze zásuvek.
3. Odpojte všechny kabely připojené k počítači. Platí to pro napájecí šňůry, I/O kabely i veškeré další kabely, které jsou k počítači připojeny.

4. Odstraňte všechna uzamykací zařízení, jako je například visací zámek zajišťující kryt.
5. Stiskněte tlačítko pro uvolnění krytu na pravé straně krytu, kryt vysuňte dozadu a zdvihněte jej.



6. Je-li přichytný rámeček jednotky pevného disku **1** na svém místě, přístup k některým komponentám uvnitř skříně je omezen. V případě potřeby jej lze snadno vyjmout, a zajistit tak lepší přístup dovnitř skříně.

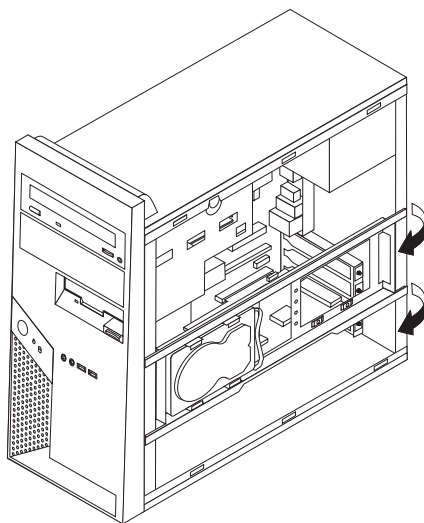
Viz “Vyjmutí přichytného rámečku jednotky pevného disku”.



Vyjmutí přichytného rámečku jednotky pevného disku

Přichytný rámeček jednotky pevného disku lze snadno vyjmout, a usnadnit tak přístup ke komponentám uvnitř skříně.

1. Po sejmutí krytu odklopte přichytný rámeček jednotky pevného disku ze zadní části skříně.

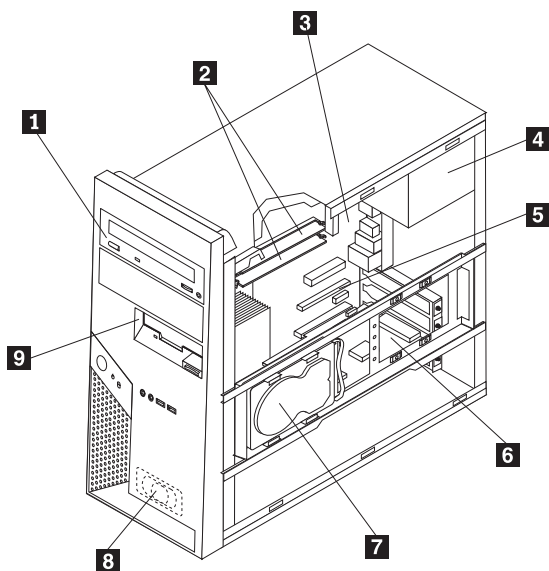


2. Na závěsné straně vysuňte tento přichytný rámeček ze skříně. Kabley jednotky pevného disku jsou dostatečně dlouhé na to, abyste mohli rámeček odložit stranou, aniž byste je odpojovali.

Poznámka: Aby bylo možné lépe ukázat pohled na vnitřní části skříně, jsou mnohé ilustrace v této publikaci znázorněny bez přichytného rámečku jednotky pevného disku.

Umístění komponent

Následující ilustrace vám pomůže lokalizovat různé komponenty v počítači.

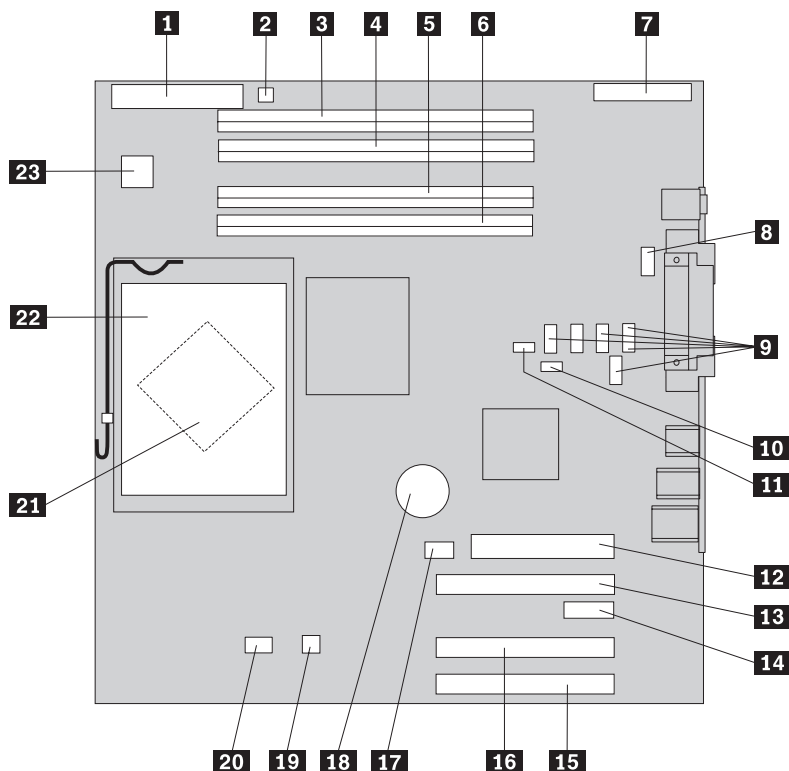


- 1** Optická jednotka
- 2** Paměťové moduly
- 3** Základní deska
- 4** Napájecí zdroj
- 5** Konektor pro adaptér PCI-express (PCI-e)
- 6** Karta adaptéru PCI
- 7** Jednotka pevného disku.
- 8** Vnitřní reproduktor
- 9** Disketová jednotka

Schéma umístění dílů na základní desce

Základní deska (nazývaná též *planár* nebo *motherboard*) je hlavní deska s obvody v počítači. Zajišťuje základní funkce počítače a poskytuje podporu pro řadu zařízení, které jsou standardně nainstalovány nebo které nainstalujete později.

Následující ilustrace znázorňuje umístění dílů na základní desce.



- | | | | |
|-----------|--|-----------|--|
| 1 | Konektor pro disketovou jednotku | 13 | Konektor pro grafický adaptér PCI Express (x16) (některé modely) |
| 2 | Konektor pro reproduktor | 14 | Konektor pro adaptér PCI Express (x1) |
| 3 | Paměťový konektor 4 | 15 | Konektor pro adaptér PCI 1 |
| 4 | Paměťový konektor 3 | 16 | Konektor pro adaptér PCI 2 |
| 5 | Paměťový konektor 2 | 17 | Konektor pro větrák systému (nevyužitý) |
| 6 | Paměťový konektor 1 | 18 | Baterie |
| 7 | I/O konektor čelního panelu | 19 | Konektor snímače teploty |
| 8 | Sériový konektor (COM2) | 20 | Konektor pro větrák mikroprocesoru |
| 9 | Konektory Serial ATA IDE (5) | 21 | Mikroprocesor |
| 10 | Propojka pro výmaz paměti CMOS a obnovení původních hodnot | 22 | Chladič mikroprocesoru |
| 11 | Spínač pro detekci krytu (tamper sw). | 23 | Napájecí konektor 12V |
| 12 | Konektor pro napájecí zdroj | | |

Instalace paměti

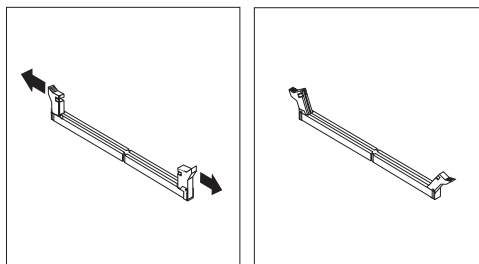
Počítač je vybaven čtyřmi konektory pro instalaci paměťových modulů DIMM (dual inline memory module).

Při instalaci paměťových modulů typu DDR2 postupujte podle těchto pravidel:

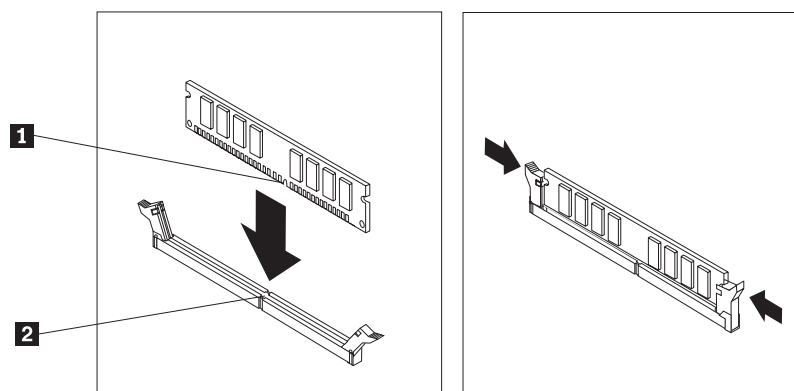
- Používejte 240pinové, 1,8 voltové paměťové moduly DDR2 SDRAM (Double Data Rate 2 Synchronous Dynamic Random Access Memory).
- Použijte libovolnou kombinaci paměťových modulů o velikosti 256 MB, 512 MB, 1,0 GB nebo 2,0 GB v celkové maximální velikosti 8,0 GB.

Chcete-li nainstalovat paměťový modul:

1. Sejměte kryt. Viz “Sejmutí krytu” na stránce 19.
2. Najděte paměťové konektory. Viz “Schéma umístění dílů na základní desce” na stránce 23.
3. Rozevřete úchytky.



4. Ujistěte se, že výřez **1** na paměťovém modulu je správně zarovnán s výstupkem konektoru **2** na základní desce. Přitlačte paměťový modul do konektoru směrem dolů, dokud se jeho přichytky nezavřou.



Co dělat dále:

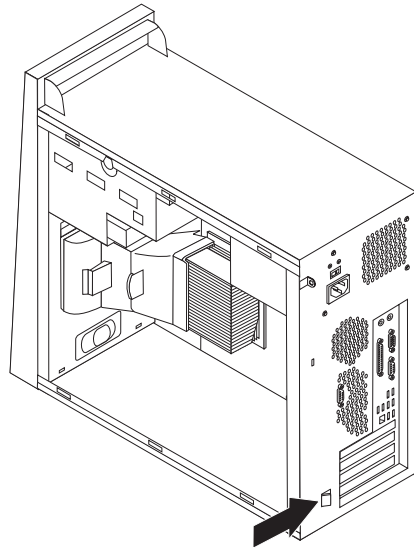
- Chcete-li pracovat s jinou komponentou, prostudujte si příslušnou sekci.
- Chcete-li instalaci dokončit, přejděte na část “Vrácení krytu na místo a zapojení kabelů” na stránce 34.

Instalace adaptérů PCI

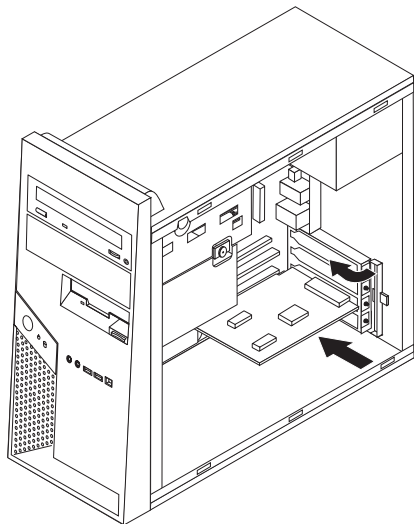
V této sekci naleznete informace o instalaci a odebrání adaptérů. Počítač je vybaven dvěma rozšiřujícími konektory pro adaptéry PCI, jedním pro adaptér PCI Express (x1) a jedním pro adaptér PCI Express (x16).

Chcete-li nainstalovat adaptér PCI:

1. Sejměte kryt. Viz “Sejmutí krytu” na stránce 19.
2. Zatlačte na západku adaptéru a otevřete ji.
3. Odstraňte kryt z příslušného rozšiřujícího konektoru.



4. Vyměňte adaptér z antistatického obalu.
5. Nainstalujte adaptér do příslušného konektoru na základní desce.
6. Zavřete západku adaptéru a zaklapněte ji do polohy zavřeno.



Co dělat dále

- Chcete-li pracovat s jinou komponentou, prostudujte si příslušnou sekci.
- Chcete-li instalaci dokončit, přejděte na část “Vrácení krytu na místo a zapojení kabelů” na stránce 34.

Instalace interních jednotek

V této sekci nalezne informace o instalaci a odebrání interních jednotek.

Interní jednotky počítač používá pro čtení a ukládání dat. Chcete-li zvýšit kapacitu paměti počítače nebo umožnit čtení dalších typů médií, můžete do počítače přidat další jednotky. Toto jsou některé dostupné jednotky pro váš počítač:

- Pevné disky typu SATA (Serial ATA).
- Sériové optické jednotky, jako například jednotky CD nebo DVD.
- Jednotky pro vyjímatelná média.

Poznámka: Tyto rozličné jednotky jsou také nazývány jednotky IDE (Integrated Drive Electronics).

Interní jednotky jsou nainstalovány v *šachtách jednotek*. V této publikaci jsou tyto šachty nazývány šachta 1, šachta 2 a tak dále.

Když instalujete interní jednotky, je třeba dát si pozor na to, jaký typ a jakou velikost jednotky je možné nainstalovat do jednotlivých šachet. K nainstalované jednotce je také třeba správně zapojit interní kabely.

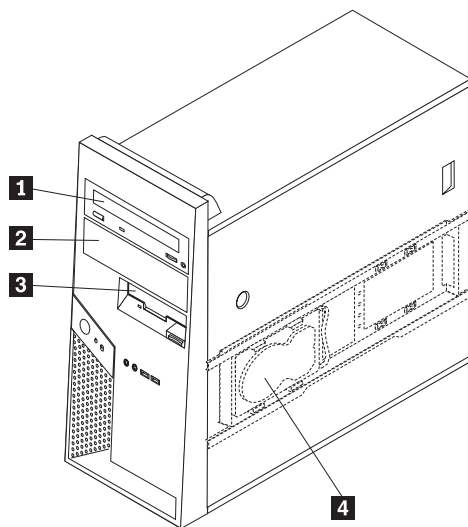
Specifikace jednotek

Váš počítač má standardně nainstalovány tyto jednotky:

- Optická jednotka v šachtě 1 (některé modely).
- 3,5" disketová mechanika v šachtě 3 (některé modely).
- 3,5" pevný disk v rámečku pro jednotku pevného disku (šachta 4).

Šachta, která není obsazena jednotkou, má nainstalován ochranný štít a kryt.

Tato ilustrace znázorňuje umístění šachet pro jednotky.



Tento seznam uvádí typy a velikosti jednotek, které je možné nainstalovat do jednotlivých šachet:

1 Šachta 1 - Maximální výška: 43,0 mm (1,7")

2 Šachta 2 - maximální výška: 43,0 mm (1,7")

3 Šachta 3 - maximální výška: 25,8 mm (1,0")

4 Šachta 4 - - (rámeček pevného disku) -
maximální výška: 25,8 mm (1,0")

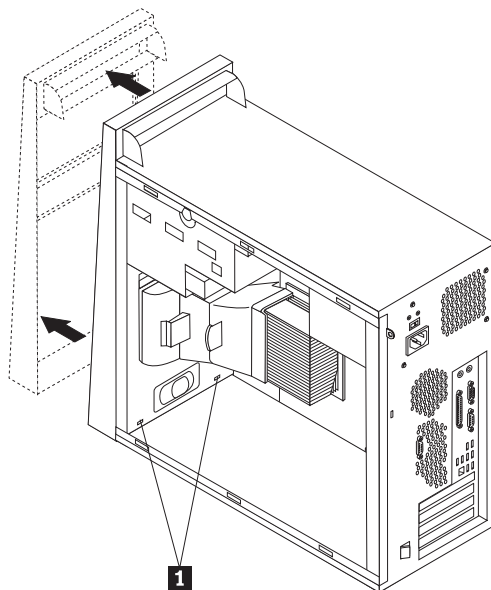
- Optická jednotka SATA, jako například jednotka CD nebo DVD (u některých modelů standardně nainstalováno).
- 5,25" jednotka SATA na vyjímatelná média.
- 3,5" pevný disk SATA (vyžaduje redukci Universal Adapter Bracket, 5,25" / 3,5"). *
- Optická jednotka SATA, jako například jednotka CD nebo DVD.
- 5,25" jednotka SATA na vyjímatelná média.
- 3,5" pevný disk SATA (vyžaduje redukci Universal Adapter Bracket, 5,25" / 3,5"). *
- 3,5" disketová jednotka (u některých modelů předinstalována).
- 3,5" pevný disk SATA (předinstalovaný).

* Redukci Universal Adapter Bracket, 5,25" / 3,5" můžete sehnat u svého prodejce počítačové techniky nebo přes středisko podpory zákazníků Customer Support Center.

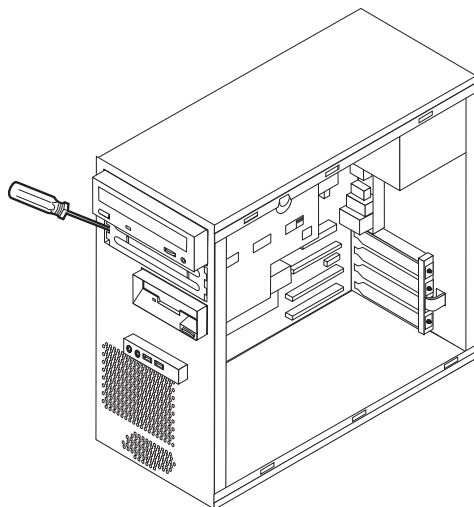
Instalace jednotky do šachty 1 nebo 2

Postup instalace jednotky do šachty 1 nebo 2:

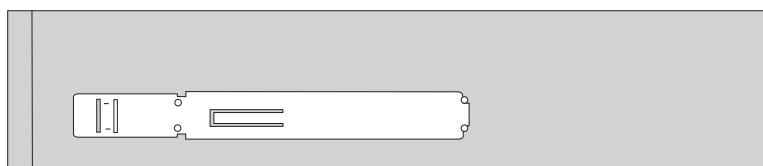
1. Sejměte kryt. Viz “Sejmutí krytu” na stránce 19.
2. Sejměte čelní rám tak, že stisknete dolů plastové úchytky **1** a vytáhnete rám podle obrázku.



3. Pomocí plochého šroubováku jemně vypačte ochranný štít ze šachty jednotky a odstraňte jej.

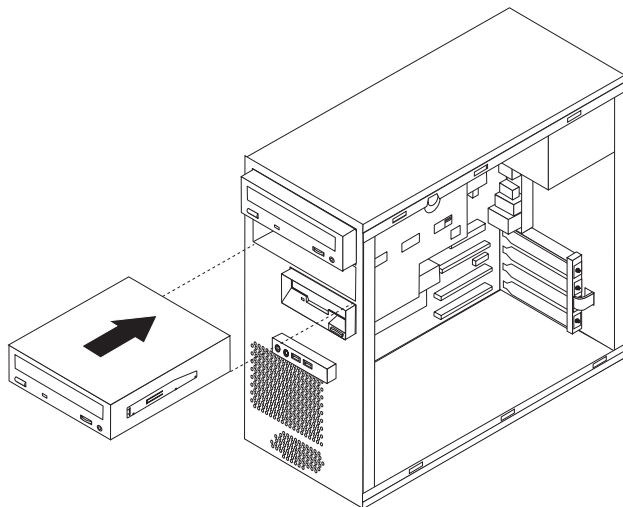


4. Odstraňte plastový panel šachty 2 v čelním rámu tak, že stisknete plastové úchytky, které drží panel uvnitř rámu.
5. V případě 5,25" jednotky nainstalujte zarážky na stranu jednotky.



6. Pokud instalujete 3,5" jednotku, musíte použít redukci Universal Adapter Bracket z 5,25" na 3,5".
7. Zasuňte jednotku do příslušné šachty, až zaklapne na místo.

Poznámka: Zašroubujte šrouby, které přidržují redukční rámeček v šachtě jednotky.

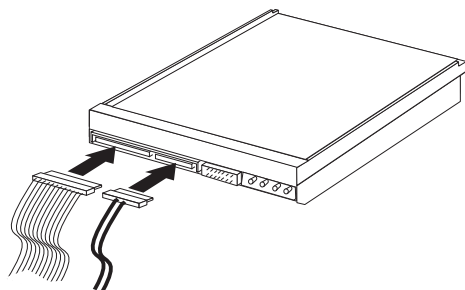


8. Nainstalujte čelní rám tak, že plastové příchytky na spodní straně rámu zatlačíte do příslušných otvorů ve skříni, až rám zaklapne na své místo.
9. Chcete-li připojit jednotku, přejděte na část "Připojení sériových jednotek ATA" na stránce 30.

Připojení sériových jednotek ATA

Sériový pevný disk může být připojen k jakémukoli volnému konektoru SATA IDE.

1. Vyhleďte datový kabel, který jste obdrželi spolu s novým diskem.
2. Na základní desce vyhleďte volný konektor SATA IDE. Viz “Schéma umístění dílů na základní desce” na stránce 23.
3. Jeden konec datového kabelu zapojte do jednotky a druhý do volného konektoru SATA IDE na základní desce.
4. Vyhleďte volný pětidrátový konektor napájení a zapojte jej do jednotky.



Co dělat dále

- Chcete-li pracovat s jinou komponentou, prostudujte si příslušnou sekci.
- Chcete-li instalaci dokončit, přejděte na část “Vrácení krytu na místo a zapojení kabelů” na stránce 34.

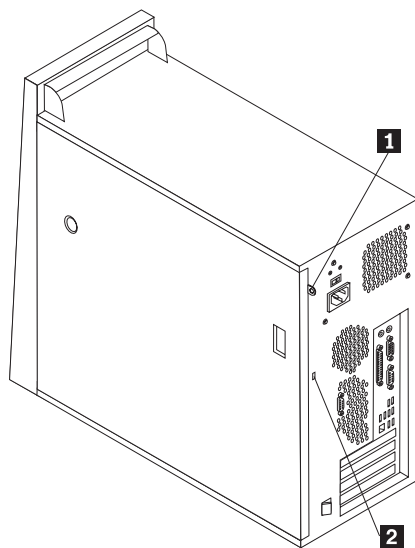
Instalace bezpečnostních prvků

Existuje několik možností zabezpečení, které mají za úkol zabránit krádeži hardwaru a neoprávněnému přístupu k vašemu počítači. Následující části vám pomohou při identifikaci různých zámků, které mohou být dodávány k počítači, a při jejich instalaci. Kromě fyzického uzamčení počítače je také možné chránit ho před neoprávněným použitím pomocí softwarového zámku, který uzamkne klávesnici, dokud nebude zadáno správné heslo.

Ujistěte se, že žádný z bezpečnostních kabelů, který nainstalujete, nepřekáží ostatním počítačovým kabelům.

Identifikace bezpečnostních zámků

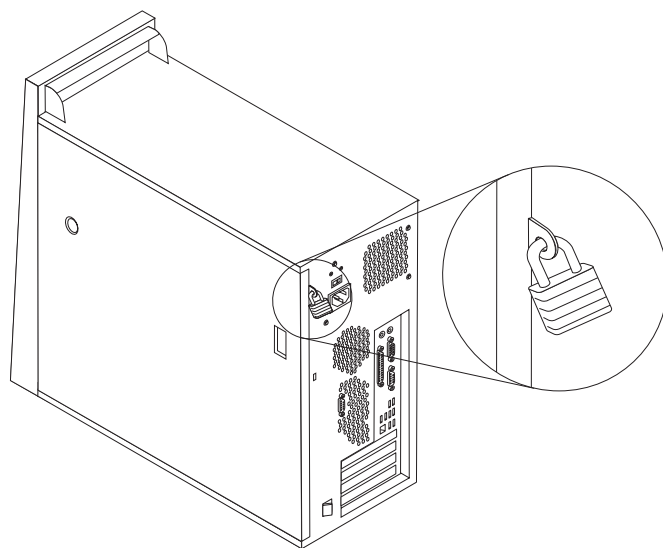
Následující ilustrace znázorňují umístění bezpečnostních zámků na zadní straně počítače.



- 1** Oko pro visací zámek
- 2** Integrovaný kabelový zámek

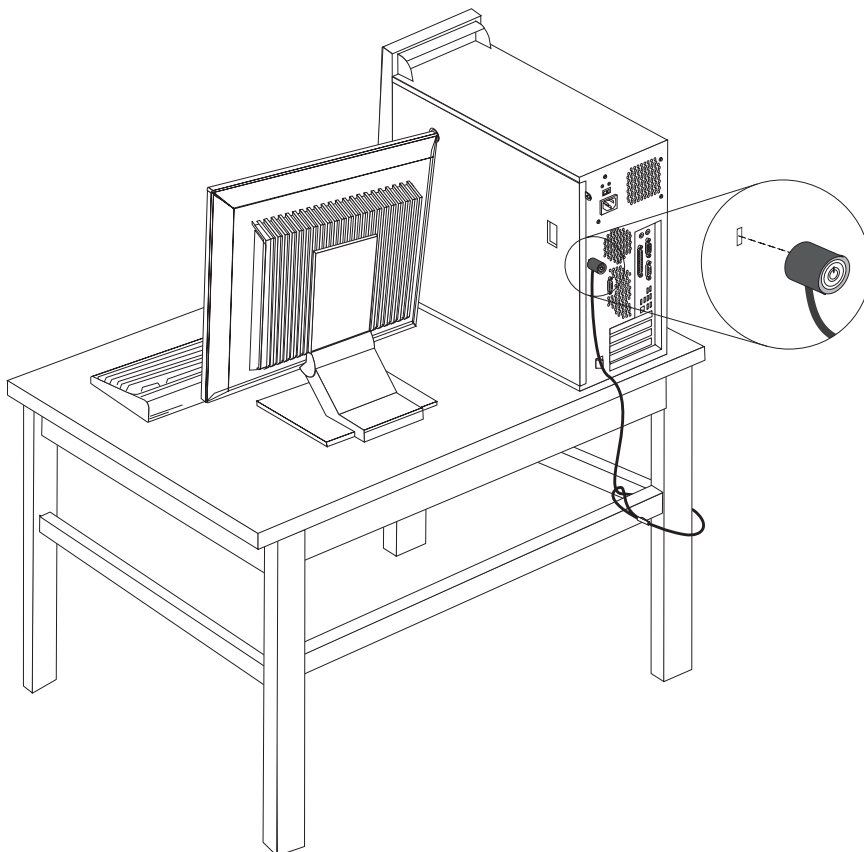
Visací zámek

Váš počítač je vybaven okem pro visací zámek, takže kryt nelze odstranit, pokud je zámek nainstalován.



Integrovaný kabelový zámek

Pomocí integrovaného kabelového zámku (někdy označovaného jako zámek Kensington) můžete počítač zamknout ke stolu, skříni či jinému vybavení kanceláře. Kabelový zámek se připojuje do bezpečnostní štěrbině na zadní straně počítače a zamyká se klíčem. Jedná se o stejný typ zámku, jaký používají mnohé notebooky. Kabelový zámek si můžete objednat přímo u společnosti Lenovo. Přejděte na webovou stránku <http://www.lenovo.com/think> a klepněte na odkaz **Upgrades and accessories** → **Security**.



Ochrana heslem

Obslužný program Setup Utility vám pomůže vyhnout se případnému neoprávněnému přístupu k vašemu počítači tak, že vám umožní nastavit hesla. Viz “Používání hesel” na stránce 45.

Co dělat dále

- Chcete-li pracovat s jinou komponentou, prostudujte si příslušnou sekci.
- Chcete-li instalaci dokončit, přejděte na část “Vrácení krytu na místo a zapojení kabelů” na stránce 34.

Výměna baterie

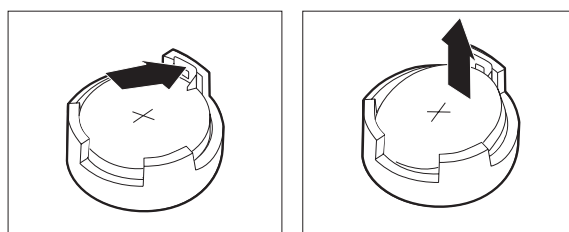
Váš počítač obsahuje zvláštní typ paměti, která uchovává datum, čas a nastavení vestavěných funkcí, jako je například přiřazení paralelních portů (nastavení). Baterie udržuje tyto informace aktivní i když vypnete počítač.

Baterie normálně nevyžaduje žádné nabíjení nebo údržbu během svého života, avšak žádná baterie nevydrží věčně. Pokud baterie selže, datum, čas a informace o konfiguraci (včetně hesel) se ztratí. Když zapnete počítač, objeví se chybová zpráva.

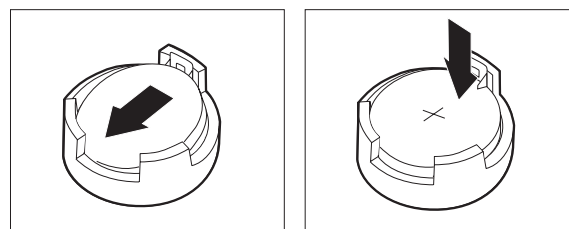
Informace o výměně a odstranění baterie naleznete v kapitole “Poznámka k lithiové baterii” na stránce x.

Chcete-li vyměnit baterii:

1. Vypněte počítač a všechna připojená zařízení.
2. Sejměte kryt. Viz “Sejmutí krytu” na stránce 19.
3. Vyhledejte baterii. Viz “Schéma umístění dílů na základní desce” na stránce 23.
4. V případě potřeby vyjměte adaptéry, které brání v přístupu k baterii. Další informace najdete v části “Instalace adaptérů PCI” na stránce 25.
5. Vyjměte starou baterii.



6. Vložte novou baterii.



7. Vložte zpět všechny adaptéry, které jste předtím odstranili, abyste získali přístup k baterii. Pokyny k instalaci adaptérů naleznete v části “Instalace adaptérů PCI” na stránce 25.
8. Vraťte na místo kryt a zapojte napájecí šňůru.

Poznámka: Když počítač zapnete poprvé po výměně baterie, může se objevit chybová zpráva. To je po výměně baterie normální.

9. Zapněte počítač a zapojte všechna zařízení.
10. Pomocí obslužného programu Setup Utility nastavte datum a čas a veškerá hesla. Viz Kapitola 5, “Použití obslužného programu Setup Utility”, na stránce 45.

Smazání ztraceného nebo zapomenutého hesla (vymazání CMOS)

Tato sekce se týká ztracených nebo zapomenutých hesel. Další informace o ztracených nebo zapomenutých heslech najdete v programu ThinkVantage Productivity Center. Informace o přístupu k tomuto programu naleznete v části “Program ThinkVantage Productivity Center” na stránce 57.

Chcete-li smazat zapomenuté heslo:

1. Vypněte počítač a všechna připojená zařízení.
2. Sejměte kryt. Viz “Sejmutí krytu” na stránce 19.

3. Na základní desce vyhledejte propojku Vymazání CMOS/Obnova. Viz “Schéma umístění dílů na základní desce” na stránce 23.
4. Přesuňte propojku ze standardní pozice (piny 1 a 2) do pozice pro údržbu nebo konfiguraci (piny 2 a 3).

Poznámka: Pokud jsou na základní desce jen dva piny pro vymazání paměti CMOS, zasuňte na ně propojku.

5. Vraťte na místo kryt a zapojte napájecí šňůru. Viz “Vrácení krytu na místo a zapojení kabelů”.
6. Restartujte počítač a nechte jej spuštěný přibližně deset sekund. Počítač vypněte stisknutím tlačítka hlavního vypínače a to držte stisknuté přibližně pět sekund. Počítač se vypne.
7. Opakujte kroky 2 až 4 na straně 33.
8. Přesuňte propojku zpět do standardní pozice (piny 1 a 2).

Poznámka: Pokud jsou na základní desce jen dva piny pro vymazání paměti CMOS, pouze z nich sejměte propojku.

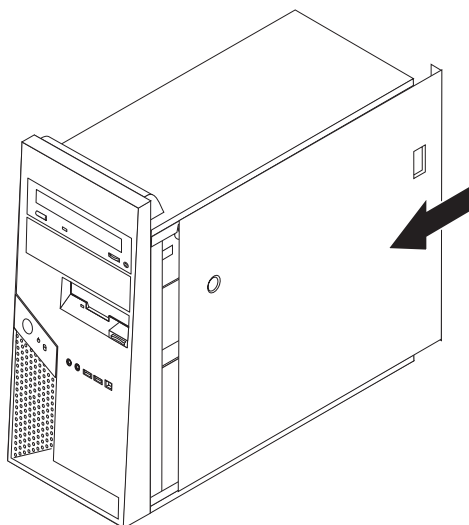
9. Vraťte na místo kryt a zapojte napájecí šňůru. Viz “Vrácení krytu na místo a zapojení kabelů”.

Vrácení krytu na místo a zapojení kabelů

Po dokončení manipulace s komponentami, bude třeba opět nainstalovat veškeré odstraněné části, zavřít kryt a znovu zapojit kabely, včetně telefonních kabelů a napájecích šňůr. V závislosti na instalované komponentě bude možná třeba potvrdit aktualizované informace v obslužném programu Setup Utility.

Postup vrácení krytu a zapojení kabelů do počítače:

1. Dbejte na to, aby všechny komponenty byly správně namontovány a aby v počítači nezůstalo žádné nářadí ani šroubky.
2. Pokud jste vyjmuli rámeček pevného disku, nainstalujte jej zpátky. Viz “Vyjmutí přichytného rámečku jednotky pevného disku” na stránce 21.
3. Odstraňte veškeré kabely, které by mohly bránit v instalaci krytu.
4. Umístěte kryt na skříň tak, aby kolejničky na stranách krytu zapadly do vodících lišt. Pak přitiskněte kryt do polohy zavřeno, až zapadne na místo.



5. V případě potřeby nainstalujte veškerá zařízení pro uzamčení krytu, jako je například kabelový nebo visací zámek.
6. Externí kabely a napájecí šňůry znovu připojte k počítači. Viz “Umístění konektorů na zadní straně počítače” na stránce 18.
7. Chcete-li aktualizovat konfiguraci, prostudujte si část Kapitola 5, “Použití obslužného programu Setup Utility”, na stránce 45.

Kapitola 4. Obnova softwaru

Program Rescue and Recovery™ je software, jehož účelem je pomáhat uživatelům s obnovou počítačových dat a s obnovou v případě problémů souvisejících se softwarem nebo hardwarem. V případě závady na počítači použijte program Rescue and Recovery k obnově obsahu primární jednotky pevného disku do předem uloženého stavu. Tato kapitola vás seznámí s možnostmi obnovy, které poskytuje společnost Lenovo.

Program Rescue and Recovery má dvě součásti - aplikace Rescue and Recovery pro prostředí operačního systému Windows® a pracovní plocha aplikace Rescue and Recovery. Operace obnovy lze spustit v prostředí operačního systému Windows i v prostředí pracovní plochy aplikace Rescue and Recovery, která je nezávislá na operačním systému Windows.

Jestliže narazíte na problém, použijte nástroje pro obnovu buď z prostředí Windows, nebo z pracovní plochy Rescue and Recovery. Můžete provést jednu z těchto dvou operací obnovy:

- záchrana souborů,
- Obnova systému nebo jednotlivých souborů.

Príslušné informace o těchto metodách obnovy najdete v části "Použití pracovní plochy aplikace Rescue and Recovery" na stránce 39.

Prostudujte si systém online nápovědy Access Help, kde naleznete další informace o programu Rescue and Recovery. Informace o získání přístupu k systému online nápovědy naleznete v části "Systém Access Help" na stránce 58. Následující informace se týkají aplikace Rescue and Recovery v prostředí operačního systému Windows.

Vytvoření a použití disků Product Recovery

Má-li váš počítač zapisovatelnou jednotku CD či DVD, můžete vytvořit sadu disků Product Recovery (neboli disků na obnovu produktu), která umožňuje obnovit obsah pevného disku do stavu, ve kterém byl při dodání počítače z výroby. Disky Product Recovery jsou užitečné v případě, kdy počítač stěhujete do jiné oblasti či prodáváte, nebo je lze využít jako poslední možnost zprovoznění počítače, když selhaly všechny ostatní metody obnovy. Je důležité vytvořit disky Product Recovery co nejdříve.

Poznámka: Licence Microsoft® Windows povoluje vytvoření pouze jedné sady disků Product Recovery, proto je důležité tyto disky po vytvoření uložit na bezpečné místo.

Disky Product Recovery vytvoříte takto:

1. Na pracovní ploše Windows klepněte na **Start, Všechny programy, ThinkVantage** a nakonec na možnost **Create Recovery Media**.
2. Postupujte podle pokynů na obrazovce.

Disky Product Recovery použijete takto:

Upozornění: Při obnově z disků Product Recovery do stavu z výroby bude obsah disku vymazán a nahrazen původním obsahem z výroby. V průběhu procesu obnovy budete mít možnost uložit jeden nebo více souborů, které jsou aktuálně na vašem pevném disku, na jiná média, ještě před jakýmkoliv odstraněním dat.

1. Vložte disk aplikace Rescue and Recovery do jednotky CD nebo DVD.
2. Restartujte počítač.
3. Po chvíli se zobrazí pracovní plocha Rescue and Recovery.

Poznámka: Pokud se pracovní plocha Rescue and Recovery nezobrazí, může to být způsobeno tím, že zaváděcí zařízení (jednotka CD či DVD) není správně nastaveno ve spouštěcí posloupnosti systému BIOS. Další informace najdete v části “Nastavení spouštěcího zařízení ve spouštěcí posloupnosti” na stránce 42.

4. V nabídce aplikace Rescue and Recovery klepněte na volbu **Restore your system (Obnovit systém)**.
5. Postupujte podle pokynů na obrazovce. Jakmile k tomu budete vyzváni, vložte příslušný disk Product Recovery.

Poznámka: Po obnově disku do stavu od výrobce může být nutné znovu instalovat některý software nebo ovladače. Podrobné informace najdete v části “Použití pracovní plochy aplikace Rescue and Recovery” na stránce 39.

Zálohování a obnova

Aplikace Rescue and Recovery umožňuje zálohovat celý obsah disku včetně operačního systému, datových souborů, aplikačních programů a vlastního nastavení.

Můžete určit, kam aplikace Rescue and Recovery zálohu uloží:

- na chráněnou oblast pevného disku,
- na druhý pevný disk instalovaný v počítači,
- na externí připojený disk USB,
- na síťový disk,
- na zapisovatelný disk CD či DVD (pro tuto možnost je potřeba jednotka CD nebo DVD).

Po vytvoření zálohy pevného disku můžete uložit celý obsah pevného disku nebo jen vybrané soubory, nebo můžete uložit pouze operační systém Windows a aplikace.

Operaci zálohy provedete v aplikaci Rescue and Recovery takto:

1. Na pracovní ploše Windows klepněte na **Start, Všechny programy, ThinkVantage** a nakonec na možnost **Rescue and Recovery**. Otevře se aplikace Rescue and Recovery.
2. V hlavním okně aplikace Rescue and Recovery klepněte na ikonu **Backup your hard drive (Záloha pevného disku)** a vyberte volby operace zálohování.
3. Postupujte podle pokynů na obrazovce.

Operaci obnovy provedete v aplikaci Rescue and Recovery takto:

1. Na pracovní ploše Windows klepněte na **Start, Všechny programy, ThinkVantage** a nakonec na možnost **Rescue and Recovery**. Otevře se aplikace Rescue and Recovery.
2. V hlavním okně aplikace Rescue and Recovery klepněte na ikonu **Restore your system from a backup (Obnova systému ze zálohy)**.
3. Postupujte podle pokynů na obrazovce.

Návod, jak provést operaci obnovy z pracovní plochy Rescue and Recovery, naleznete v části “Použití pracovní plochy aplikace Rescue and Recovery” na stránce 39.

Použití pracovní plochy aplikace Rescue and Recovery

Pracovní plocha Rescue and Recovery je uložena na chráněné skryté oblasti pevného disku a funguje nezávisle na operačním systému Windows. To umožňuje provést operaci obnovy, i když není možné spustit operační systém Windows. Z pracovní plochy Rescue and Recovery je možné provádět následující operace obnovy:

- **Záchrana souborů z pevného disku nebo ze zálohy:** Pracovní plocha Rescue and Recovery umožňuje vyhledat soubory na pevném disku a zkopírovat je na síťový disk nebo jiné zapisovatelné médium, jako je pevný disk, USB zařízení nebo disketa. Tato operace je možná, i když soubory nebyly zálohovány nebo byly po zálohování změněny. Také je možné zachránit jednotlivé soubory ze zálohy pořízené aplikací Rescue and Recovery, které jsou uloženy na lokálním pevném disku, USB zařízení nebo na síťové jednotce.
- **Obnova disku ze zálohy pořízené aplikací Rescue and Recovery:** Po vytvoření zálohy pomocí aplikace Rescue and Recovery je možné obnovovat soubory z pracovní plochy Rescue and Recovery, i když nelze spustit operační systém Windows.
- **Obnova disku do stavu od výrobce:** Pracovní plocha Rescue and Recovery umožňuje obnovit obsah pevného disku do stavu, v jakém se nacházel při dodání od výrobce. Je-li disk rozdělen na více oblastí, máte možnost obnovit obsah z výroby pouze do oblasti C: a ponechat ostatní oblasti nedotčené. Protože pracovní plocha Rescue and Recovery funguje nezávisle na operačním systému Windows, je možné obnovit obsah disku od výrobce, i když není možné spustit operační systém Windows.

Upozornění: Obnovíte-li obsah pevného disku ze zálohy pořízené aplikací Rescue and Recovery nebo obnovíte-li obsah disku do stavu od výrobce, budou všechny soubory v primární diskové oblasti (obvykle disk C:) v průběhu operace obnovy odstraněny. Je-li to možné, vytvořte kopie důležitých souborů. Není-li možné spustit systém Windows, můžete použít operaci záchranu souborů z pracovní plochy Rescue and Recovery a zkopírovat soubory z pevného disku na jiné médium.

Pracovní plochu Rescue and Recovery spustíte takto:

1. Vypněte počítač.
2. Restartujte počítač.
3. Opakovaně stiskněte klávesu F11.
4. Jakmile se ozve zvukový signál nebo se zobrazí logo, uvolněte klávesu F11.
5. Na výzvu zadejte heslo, je-li pro aplikaci Rescue and Recovery nastaveno. Po chvíli se zobrazí pracovní plocha Rescue and Recovery.

Poznámka: Pokud se pracovní plocha Rescue and Recovery nezobrazí, postupujte podle pokynů v části “Řešení problémů s obnovou” na stránce 40.

6. Proveďte jeden z následujících kroků:
 - Chcete-li zachránit soubory z pevného disku nebo zálohy, klepněte na volbu **Rescue files (Zachránit soubory)** a postupujte podle pokynů na obrazovce.
 - Chcete-li obnovit obsah disku ze zálohy vytvořené pomocí aplikace Rescue and Recovery nebo chcete obnovit obsah disku do stavu od výrobce, klepněte na volbu **Restore your system (Obnovit systém)** a postupujte podle pokynů na obrazovce.

Poznámka: Po obnově disku do stavu od výrobce může být nutné znovu instalovat některý software nebo ovladače. Další informace najdete v následujících poznámkách.

- Informace o dalších funkcích pracovní plochy Rescue and Recovery získáte po klepnutí na volbu **Help (Nápověda)**.

Poznámky:

1. Po obnově disku do stavu od výrobce může být nutné znovu instalovat ovladače pro některá zařízení. Viz “Obnova nebo instalace ovladačů zařízení” na stránce 41.
2. Některé počítače jsou dodány s předinstalovaným softwarem Microsoft Office nebo Microsoft Works. Potřebujete-li obnovit nebo znovu instalovat aplikace Microsoft Office nebo Microsoft Works, musíte použít disky *Microsoft Office CD* nebo *Microsoft Works CD*. Tyto disky jsou dodávány spolu s počítači, které mají aplikace Microsoft Office nebo Microsoft Works předinstalované.

Řešení problémů s obnovou

Není-li možné získat přístup k pracovní ploše aplikace Rescue and Recovery ani do prostředí operačního systému Windows, postupujte takto:

- Spusíte pracovní plochu Rescue and Recovery ze záchranného média (disky CD, DVD nebo zařízení USB). Podrobné informace najdete v části “Vytvoření a použití záchranného média”.
- Pomocí diskety Recovery Repair opravte pracovní plochu aplikace Rescue and Recovery nebo opravte soubor, který je třeba pro přístup do prostředí operačního systému Windows. Podrobné informace najdete v části “Vytvoření a použití záchranné diskety Recovery Repair” na stránce 41.
- Chcete-li obnovit obsah disku od výrobce, použijte sadu disků Product Recovery. Viz “Vytvoření a použití disků Product Recovery” na stránce 37.

Disketu Recovery Repair, záchranná média nebo disky Product Recovery je důležité vytvořit co nejdříve a uložit je na bezpečné místo, jako preventivní opatření.

Není-li možné spustit pracovní plochu Rescue and Recovery nebo prostředí operačního systému Windows ze záchranného média, z diskety Recovery Repair nebo ze sady disků CD Product Recovery, je možné, že příslušné spouštěcí zařízení, jednotka CD, DVD nebo USB disk, nejsou definovány ve spouštěcí posloupnosti systému BIOS. Další informace najdete v části “Nastavení spouštěcího zařízení ve spouštěcí posloupnosti” na stránce 42.

Vytvoření a použití záchranného média

Záchranné médium, jako je disk CD nebo pevný disk USB, umožňuje provést obnovu v případě selhání, které brání v přístupu k pracovní ploše aplikace Rescue and Recovery na pevném disku.

Poznámka: Disk pro obnovu, první disk Product Recovery a první disk zálohy jsou zaváděcí disky. Lze je spustit z libovolného typu jednotky CD či DVD kromě médií DVD-RAM.

Záchranné médium vytvoříte takto:

1. Na pracovní ploše Windows klepněte na **Start, Všechny programy, ThinkVantage** a nakonec na možnost **Create Recovery Media**.
2. V oblasti **Rescue Media (Záchranné médium)** vyberte typ záchranného média, které chcete vytvořit. Záchranné médium můžete vytvořit pomocí disku CD, pevného disku USB nebo interního pevného disku.
3. Klepněte na OK.
4. Postupujte podle pokynů na obrazovce.

Záchranné médium použijte jedním z následujících způsobů:

- Vložte záchranný disk a restartujte počítač.

- Připojte záchranný USB disk k jednomu z USB konektorů na počítači a restartujte počítač.

Po spuštění záchranného média se otevře pracovní plocha Rescue and Recovery. Pro všechny funkce je na pracovní ploše Rescue and Recovery k dispozici nápověda. Pokud se počítač ze záchranného média nespustí, může to být způsobeno tím, že příslušné zaváděcí zařízení (jednotka CD či DVD) není správně nastaveno ve spouštěcí posloupnosti systému BIOS. Další informace najdete v části “Nastavení spouštěcího zařízení ve spouštěcí posloupnosti” na stránce 42.

Vytvoření a použití záchranné diskety Recovery Repair

Nelze-li získat přístup do pracovní plochy aplikace Rescue and Recovery či do prostředí operačního systému Windows, opravte pomocí diskety Recovery Repair pracovní plochu aplikace Rescue and Recovery nebo soubor, který je třeba pro přístup do prostředí operačního systému Windows. Je důležité, abyste si co nejdříve vytvořili disketu Recovery Repair a uložili ji na bezpečném místě.

Záchrannou disketu Recovery Repair vytvoříte takto:

1. Spusťte počítač a operační systém.
2. Ve webovém prohlížeči vyhledejte stránku na adrese:

<http://www.lenovo.com/think/support/site.wss/document.do?lnocid=MIGR-54483>

3. Vložte disketu do disketové mechaniky A. Informace na disketě budou odstraněny a disketa bude náležitě naformátována.
4. Poklepejte na soubor rnrrepair.exe (Recovery Repair). Vytvoří se disketa.
5. Vyjměte disketu a označte ji Recovery Repair.

Disketu Recovery Repair použijete takto:

1. Ukončete práci operačního systému a vypněte počítač.
2. Do disketové jednotky A: vložte disketu Recovery Repair.
3. Zapněte počítač a postupujte podle pokynů na obrazovce.

Poznámka: Jestliže operace opravy skončí bez chyby, získáte přístup k pracovní ploše aplikace Rescue and Recovery opakovaným stisknutím klávesy F11 během restartu počítače. Jakmile se ozve zvukový signál nebo se zobrazí logo, uvolněte klávesu F11. Po dokončení operace opravy také budete mít přístup do prostředí operačního systému Windows.

Pokud se během opravné operace zobrazí chybová zpráva a operaci nebude možné dokončit, může být problém s diskovou oblastí, která obsahuje pracovní plochu Rescue and Recovery. K získání přístupu k pracovní ploše Rescue and Recovery použijte záchranné médium. Informace o vytvoření a použití záchranného média najdete v tématu “Vytvoření a použití záchranného média” na stránce 40.

Obnova nebo instalace ovladačů zařízení

Než budete moci obnovovat nebo instalovat ovladače zařízení, musí být na vašem počítači nainstalován operační systém. Ujistěte se, že máte pro dané zařízení dokumentaci a médium se softwarem.

Ovladače zařízení pro zařízení instalovaná u výrobce jsou umístěna na pevném disku počítače (obvykle je to na disku C) v adresáři SWTOOLS\drivers. Ostatní ovladače zařízení jsou na médiích, která byla dodána spolu s jednotlivými zařízeními.

Nejnovější verze ovladačů zařízení pro zařízení instalovaná u výrobce jsou dostupné rovněž na Internetu na adrese <http://www.lenovo.com/support/>.

Chcete-li přeinstalovat ovladač zařízení instalovaného u výrobce, postupujte takto:

1. Spusíte počítač a operační systém.
2. Zobrazte pomocí aplikace Průzkumník Windows nebo ikony Tento počítač adresářovou strukturu pevného disku.
3. Otevřete složku C:\SWTOOLS.
4. Otevřete složku ovladačů DRIVERS. Ve složce ovladačů DRIVERS je řada podsložek, které jsou pojmenované podle různých zařízení instalovaných na vašem počítači (např. AUDIO, VIDEO, ...).
5. Otevřete příslušnou složku.
6. Ovladače zařízení obnovíte jedním z následujících postupů:
 - V podadresáři zařízení vyhledejte soubor README.TXT nebo jiný soubor s příponou .TXT. Tento soubor může být pojmenován i podle operačního systému, např. WIN98.TXT. Tento soubor obsahuje informace o instalaci ovladačů zařízení.
 - Obsahuje-li podsložka soubor s příponou .INF, můžete k přeinstalování použít program Přidat nebo odebrat hardware, který je umístěn v Ovládacích panelech operačního systému Windows. Ne všechny ovladače zařízení lze pomocí tohoto programu instalovat. Až vás program Přidat nebo odebrat hardware vyzve k zadání informace, který ovladač zařízení chcete instalovat, klepněte na tlačítko **Z diskety** a **Procházet**. Pak vyberte příslušný ovladač zařízení z podsložky zařízení.
 - V podsložce zařízení vyhledejte soubor SETUP.EXE. Poklepejte na **SETUP.EXE** a postupujte podle pokynů na obrazovce.

Nastavení spouštěcího zařízení ve spouštěcí posloupnosti

Než spustíte aplikaci Rescue and Recovery z CD, DVD, jednotky pevného disku USB nebo jiného externího zařízení, musíte napřed v obslužném programu Setup Utility změnit spouštěcí posloupnost.

Chcete-li si prohlédnout nebo změnit spouštěcí posloupnost, postupujte takto:

1. Při vypnutém počítači opakovaně tiskněte klávesu F1 a zároveň počítač zapněte.
2. Po zobrazení obrazovky s logem nebo po té, co uslyšíte řadu pípnutí, uvolněte klávesu F1.
3. Zobrazí-li se výzva k zadání hesla, zadejte heslo.
4. V hlavní nabídce programu Setup Utility vyberte šipkou vpravo volbu **Startup**.
5. Uspořádejte spouštěcí posloupnost podle potřeby.
6. Dvakrát stiskněte klávesu **Esc**, tím přejdete do ukončovací nabídky programu Setup Utility.
7. Klávesou se šipkou dolů vyberte volbu **Save and exit the Setup Utility** a stiskněte klávesu **Enter**.
8. Po zobrazení okna Setup Confirmation stiskněte klávesu **Enter**.
9. Počítač se restartuje.

Poznámka: Používáte-li externí zařízení, musíte před jeho připojením nejdříve vypnout počítač.

Další informace o obslužném programu Setup Utility naleznete v kapitole Kapitola 5, “Použití obslužného programu Setup Utility”, na stránce 45.

Kapitola 5. Použití obslužného programu Setup Utility

Obslužný program Setup Utility je uložen v paměti EEPROM (electrically erasable programmable read-only memory) vašeho počítače. Obslužný program Setup Utility slouží k prohlížení a změně nastavení konfigurace vašeho počítače bez ohledu na druh operačního systému, který používáte. Nastavení vytvořená operačním systémem však mohou přepsat jakákoli podobná nastavení, která učiníte pomocí obslužného programu Setup Utility.

Spuštění obslužného programu Setup Utility

Chcete-li spustit obslužný program Setup Utility, postupujte takto:

1. Pokud je váš počítač zapnutý, když zahájíte tuto proceduru, ukončete operační systém a vypněte počítač.
2. Po zapnutí počítače opakovaně tiskněte a uvolňujte klávesu F1.
3. Jakmile se ozve zvukový signál nebo se zobrazí logo, přestaňte tisknout klávesu F1. Spustí se program Setup Utility.

Poznámky:

- a. Pokud bylo nastaveno heslo uživatele nebo administrátora, neobjeví se nabídka obslužného programu Setup Utility, dokud nezadáte heslo. Další informace najdete v části "Používání hesel".
- b. Obslužný program Setup Utility se možná spustí automaticky, pokud POST zjistí, že z počítače byl odstraněn nějaký hardware nebo že do počítače byl nainstalován hardware nový.

Prohlížení a změna nastavení

V nabídce obslužného programu Setup Utility se nacházejí položky, které označují témata týkající se konfigurace systému.

Při práci s nabídkou obslužného programu Setup Utility musíte používat klávesnici. Na spodním okraji každé obrazovky jsou zobrazeny klávesy, které se používají k provádění různých úloh.

Používání hesel

Počítač a data můžete ochránit hesly. Existují dva druhy hesel: heslo uživatele a heslo administrátora. Abyste mohli používat váš počítač, není nutné nastavovat jakákoli hesla. Pokud se však rozhodnete nějaká hesla nastavit, přečtěte si následující kapitoly.

Heslo uživatele

Heslo uživatele odradí neoprávněné osoby od získání přístupu do počítače.

Nastavení a změna hesla uživatele

Chcete-li nastavit nebo změnit heslo uživatele, postupujte takto:

Poznámka: Heslo může být libovolnou kombinací až osmi znaků (A-Z, a-z a 0-9).

1. Spusťte obslužný program Setup Utility (viz "Spuštění obslužného programu Setup Utility").
2. V nabídce programu Setup Utility vyberte volbu **Set User Password** a stiskněte klávesu Enter.

3. Zobrazí se dialogové okno pro zadání hesla. Zadejte nové heslo a stiskněte klávesu Enter.
4. Po výzvě k potvrzení hesla zadejte nové heslo znovu. Pokud heslo zadáte správně, bude nastaveno.

Odstranění hesla uživatele

Chcete-li odstranit dříve nastavené heslo uživatele, postupujte takto:

Poznámka: Po výzvě k zadání hesla můžete zadat buď heslo uživatele nebo heslo administrátora.

1. V nabídce programu Setup Utility vyberte volbu **Set User Password** a stiskněte klávesu Enter. Zobrazí se zpráva, že heslo bylo vypnuto.
2. Pokračujte stisknutím libovolné klávesy.

Heslo administrátora

Nastavení hesla administrátora zabrání tomu, aby neoprávněný uživatel měnil konfigurační nastavení. Jste-li zodpovědní za správu nastavení více počítačů, možná si budete přát nastavit heslo administrátora.

Poté, co nastavíte heslo administrátora, budete požádáni o zadání hesla, kdykoli se pokusíte o použití obslužného programu Setup Utility. Zadáte-li nesprávné heslo, zobrazí se chybová zpráva. Zadáte-li nesprávné heslo třikrát, musíte počítač vypnout a znovu ho spustit.

Pokud je nastaveno heslo administrátora i heslo uživatele, můžete zadat kterékoli z nich. Pokud však chcete změnit některá konfigurační nastavení, musíte použít heslo administrátora.

Nastavení a změna hesla administrátora

Chcete-li nastavit nebo změnit heslo administrátora, postupujte takto:

Poznámka: Heslo může být libovolnou kombinací až osmi znaků (A-Z, a-z a 0-9).

1. Spusíte obslužný program Setup Utility (viz “Spuštění obslužného programu Setup Utility” na stránce 45).
2. V nabídce programu Setup Utility vyberte volbu **Set Administrator Password** a stiskněte klávesu Enter.
3. Zobrazí se dialogové okno pro zadání hesla. Zadejte nové heslo a stiskněte klávesu Enter.
4. Po výzvě k potvrzení hesla zadejte nové heslo znovu. Pokud heslo zadáte správně, bude nastaveno.

Odstranění hesla administrátora

Chcete-li odstranit dříve nastavené heslo administrátora, postupujte takto:

Poznámka: Po výzvě k zadání hesla musíte zadat heslo administrátora.

1. V nabídce programu Setup Utility vyberte volbu **Set Administrator Password** a stiskněte klávesu Enter. Zobrazí se zpráva, že heslo bylo vypnuto.
2. Pokračujte stisknutím libovolné klávesy.

Výběr spouštěcího zařízení

Pokud se váš počítač nespustí (nezavede) ze zařízení (jako je například CD-ROM, disketa nebo pevný disk) tak, jak by měl, postupujte podle jedné z těchto procedur, pomocí níž vyberete spouštěcí zařízení.

Výběr dočasného spouštěcího zařízení

Následujícím postupem provedete spouštění z jakéhokoli spouštěcího zařízení.

Poznámka: Ne všechna CD, pevné disky a diskety jsou spouštěcí (zaváděcí).

1. Vypněte počítač.
2. Po zapnutí počítače opakovaně tiskněte a uvolňujte klávesu F12.
3. Klávesu F12 přestaňte tisknout, jakmile se zobrazí nabídka se spouštěcími zařízeními (Startup Device Menu, Boot Menu).
4. Z nabídky Startup Device Menu vyberte požadované spouštěcí zařízení a stisknutím klávesy Enter začnete.

Poznámka: Výběr zařízení z nabídky Startup Device Menu (Boot Menu) nezmění spouštěcí posloupnost trvale.

Změna posloupnosti spouštěcích zařízení

Chcete-li si prohlédnout nebo změnit primární nebo automatickou spouštěcí posloupnost, postupujte takto:

1. Spusťte obslužný program Setup Utility (viz “Spuštění obslužného programu Setup Utility” na stránce 45).
2. Vyberte volbu **Advanced BIOS features**.
3. Vyberte posloupnost zařízení pro volbu First Boot Device (první spouštěcí zařízení), Second Boot Device (druhé spouštěcí zařízení) a Third Boot Device (třetí spouštěcí zařízení).
4. Stisknutím klávesy Esc se vraťte do nabídky programu Setup Utility.
5. Vyberte volbu **Save & Exit Setup**.

Pokud jste tato nastavení změnili a chcete obnovit nastavení výchozí, stiskněte v okamžiku zobrazení dialogového okna Save and Exit klávesu N.

Ukončení práce s obslužným programem Setup Utility

Chcete-li ukončit prohlížení a změnu nastavení, stiskněte klávesu Esc. Tak se vrátíte do nabídky obslužného programu Setup Utility (možná bude třeba stisknout klávesu Esc několikrát). Chcete-li nová nastavení uložit, vyberte před ukončením programu volbu **Save & Exit Setup**. Jinak nebudou změny uloženy.

Kapitola 6. Aktualizace systémových programů

Tato kapitola obsahuje informace o aktualizaci prostředí POST/BIOS a o tom, jak provést obnovu po selhání aktualizace prostředí POST/BIOS.

Používání systémových programů

Systémové programy jsou základní vrstvou softwaru, která je vestavěna v počítači. Zahrnují test POST (power-on self-test), kód BIOS (basic input/output system) a obslužný program Setup Utility. Test POST je vlastně sada testů a procedur, které jsou provedeny pokaždé, když zapnete počítač. Kód BIOS je vrstva softwaru, která překládá instrukce z ostatních vrstev softwaru na elektrické signály, kterým rozumí počítačový hardware. Pomocí obslužného programu Setup Utility můžete prohlížet a měnit konfiguraci a nastavení vašeho počítače.

Základní deska počítače obsahuje modul nazývaný EEPROM (electrically erasable programmable read-only memory), známý také jako paměť flash. Test POST, kód BIOS a obslužný program Setup Utility můžete snadno aktualizovat pomocí diskety pro aktualizaci paměti flash nebo použitím speciálního aktualizacího programu, který spustíte z operačního systému.

Lenovo může provádět změny a vylepšení prostředí POST/BIOS. Když jsou aktualizace uvolněny, jsou dostupné z webových stránek Lenovo (<http://www.lenovo.com>) jako stáhnutelné soubory. Instrukce pro použití aktualizací prostředí POST/BIOS jsou dostupné v souborech typu .txt, které jsou součástí aktualizacího souborů. Pro většinu modelů je možné stáhnout buď aktualizacího program, který vytvoří disketu pro aktualizaci paměti flash (system-program-update), nebo aktualizacího program, který lze spustit z operačního systému.

Poznámka: Obraz zaváděcího disku CD (nazývaný .iso obraz) s diagnostickým programem pro systémy bez disketové jednotky lze stáhnout z webové stránky <http://www.lenovo.com>.

Aktualizace (flash) kódu BIOS z diskety

K aktualizaci (flash) systému BIOS z diskety použijte tento postup:

1. Do disketové jednotky vložte disketu s aktualizací (flash) systémových programů. Aktualizace systémových programů jsou dostupné na adrese <http://www.lenovo.com/support> v síti WWW.
2. Zapněte počítač. Je-li již zapnutý, je třeba jej vypnout a znovu zapnout. Poté se spustí aktualizace.
3. Aktualizaci dokončete podle instrukcí na obrazovce.

Kapitola 7. Odstraňování problémů a diagnostika

Tato kapitola popisuje základní odstraňování problémů a diagnostické programy. Pokud problém, který má váš počítač, zde popsán není, prostudujte si část Kapitola 8, “Jak získat zákaznickou podporu a servis”, na stránce 57, kde naleznete další informace ohledně odstraňování problémů.

Odstraňování základních problémů

V následující tabulce naleznete informace, které vám pomohou s odstraňováním problémů s vaším počítačem.

Symptom	Akce
Počítač se po zapnutí tlačítkem napájení nespustí.	<p>Zkontrolujte tyto skutečnosti:</p> <ul style="list-style-type: none">• Napájecí šňůra je připojena vzadu do počítače a do funkční elektrické zásuvky.• Pokud má váš počítač vzadu druhý vypínač napájení, ujistěte se, že je také zapnutý.• Indikátor napájení na přední straně počítače svítí.• Napětí je nastaveno na správnou hodnotu dle norem vaší země. <p>Pokud nemůžete chybu odstranit, nechte počítač odborně opravit. Telefonní čísla středisek servisu a podpory najdete v informacích o záruce a bezpečnosti, které jste obdrželi spolu s vaším počítačem.</p>
Obrazovka monitoru je prázdná (bez obrazu).	<p>Zkontrolujte tyto skutečnosti:</p> <ul style="list-style-type: none">• Kabel od monitoru je bezpečně připojen na zadní straně monitoru a na zadní straně počítače.• Napájecí šňůra monitoru je připojena do monitoru a do funkční elektrické zásuvky.• Monitor je zapnut a jas a kontrast je správně nastaven.• Datový kabel monitoru je řádně připojen k monitoru a ke konektoru pro monitor na počítači. <p>Poznámka: Pokud má váš počítač dva konektory pro monitor, ujistěte se, že je monitor připojen ke konektoru AGP, a ne ke konektoru vzadu na základní desce. Další informace najdete v části “Zapojení počítače” na stránce 3.</p> <p>Pokud nemůžete chybu odstranit, nechte počítač odborně opravit. Telefonní čísla středisek servisu a podpory najdete v informacích o záruce a bezpečnosti, které jste obdrželi spolu s vaším počítačem.</p>
Klávesnice nefunguje. Počítač nereaguje na klávesnici.	<p>Zkontrolujte tyto skutečnosti:</p> <ul style="list-style-type: none">• Počítač je zapnutý.• Monitor je zapnut a jas a kontrast je správně nastaven.• Klávesnice je řádně připojena k počítači.• Žádná klávesa není trvale stisknuta. <p>Pokud nemůžete chybu odstranit, nechte počítač odborně opravit. Telefonní čísla středisek servisu a podpory najdete v informacích o záruce a bezpečnosti, které jste obdrželi spolu s vaším počítačem.</p>

Symptom	Akce
Klávesnice Enhanced Performance USB nefunguje.	<p>Zkontrolujte tyto skutečnosti:</p> <ul style="list-style-type: none"> Počítač je zapnutý. Klávesnice je bezpečně připojena ke konektoru USB na přední nebo zadní straně počítače. Žádná klávesa není trvale stisknuta. <p>Pokud nemůžete chybu odstranit, nechte počítač odborně opravit. Telefonní čísla středisek servisu a podpory najdete v informacích o záruce a bezpečnosti, které jste obdrželi spolu s vaším počítačem.</p>
Myš nefunguje. Počítač nereaguje na myš.	<p>Zkontrolujte tyto skutečnosti:</p> <ul style="list-style-type: none"> Počítač je zapnutý. Myš je řádně připojena k počítači. Myš je čistá. Další informace najdete v části "Čištění myši" na stránce 55. <p>Pokud nemůžete chybu odstranit, nechte počítač odborně opravit. Telefonní čísla středisek servisu a podpory najdete v informacích o záruce a bezpečnosti, které jste obdrželi spolu s vaším počítačem.</p>
Operační systém se nespustí.	<p>Zkontrolujte tyto skutečnosti:</p> <ul style="list-style-type: none"> V disketové jednotce není disketa. Spouštěcí posloupnost obsahuje zaváděcí zařízení (zařízení, kde se nachází operační systém). Obvykle je to pevný disk. Další informace najdete v části "Výběr spouštěcího zařízení" na stránce 46. <p>Pokud nemůžete chybu odstranit, nechte počítač odborně opravit. Telefonní čísla středisek servisu a podpory najdete v informacích o záruce a bezpečnosti, které jste obdrželi spolu s vaším počítačem.</p>
Před spuštěním operačního systému počítač vydá několik zvukových signálů.	<p>Ujistěte se, že není žádná klávesa trvale stisknuta.</p> <p>Pokud nemůžete chybu odstranit, nechte počítač odborně opravit. Telefonní čísla středisek servisu a podpory najdete v informacích o záruce a bezpečnosti, které jste obdrželi spolu s vaším počítačem.</p>

Diagnostické programy

Diagnostické programy jsou určeny k testování hardwarových komponent ve vašem počítači a k hlášení nastavení kontrolovaných operačním systémem, která by mohla způsobit hardwarové problémy. Ve vašem počítači jsou předinstalovány dva diagnostické programy, které vám pomohou diagnostikovat problémy: Aplikace PC-Doctor for Windows a PC-Doctor for DOS.

Poznámky:

- Nejnovější verzi diagnostických programů si můžete stáhnout z webových stránek <http://www.lenovo.com/support/>. Chcete-li vyhledat soubory ke stažení, které jsou specifické pro váš počítač, napište do pole **Use Quick Path** váš typ stroje a pak klepněte na **Go**.
- Pokud nejste po spuštění aplikací PC-Doctor for Windows a PC-Doctor for DOS schopni izolovat a opravit problémy sami, uložte a vytiskněte soubory protokolu vytvořené oběma programy. Soubory protokolu budete potřebovat, až budete mluvit s představitelem technické podpory Lenovo. (Soubor protokolu vytvořený programem PC-Doctor pro Windows je automaticky uložen do složky C:\PCDR\DETAILED.TXT.)

Aplikace PC-Doctor for Windows

Aplikace PC-Doctor for Windows je diagnostický program, který pracuje skrze operační systém Windows. Diagnostický program PC-Doctor for Windows vám umožňuje prohlížet příznaky a řešení problémů s vaším počítačem, přistupovat k centru odstraňování problémů Lenovo, aktualizovat systémové ovladače a prohlížet informace o systému.

Chcete-li spustit program PC-Doctor for Windows, klepněte na **Start** na ploše systému Windows, vyberte **Všechny programy**, vyberte **PC-Doctor for Windows** a klepněte na **PC-Doctor for Windows**. Postupujte podle pokynů na obrazovce. Další informace o spuštění diagnostického programu naleznete v nápovědě pro program PC-Doctor for Windows.

Pokud máte nadále podezření, že i po spuštění programu PC-Doctor for Windows problém přetrvává, spusťte program PC-Doctor for DOS, který vám může tento problém diagnostikovat.

Aplikace PC-Doctor for DOS

Diagnostický program PC-Doctor for DOS je součástí pracovní plochy aplikace Rescue and Recovery a běží nezávisle na operačním systému Windows. Program PC-Doctor for DOS použijte, pokud není možné spustit operační systém Windows nebo pokud nebyl program PC-Doctor for Windows schopen izolovat problém. Program PC-Doctor for DOS můžete spustit z obrazu diagnostického CD nebo diagnostických disket, které vytvoříte. Program PC-Doctor for DOS můžete také spustit z pracovní plochy aplikace Rescue and Recovery.

Poznámka: Ujistěte se, že jste vytvořili obraz diagnostického CD nebo diagnostické diskety pro případ, že nebude možné spustit program PC-Doctor for DOS z pracovní plochy aplikace Rescue and Recovery.

Vytvoření obrazu diagnostického CD

Chcete-li vytvořit obraz diagnostického CD, stáhněte si samospouštěcí zaváděcí obraz CD (nazývaný obraz .iso) diagnostického programu z webových stránek <http://www.lenovo.com/support/>. Poté, co tento obraz stáhnete, můžete vytvořit CD pomocí jakéhokoli softwaru pro vypalování CD.

Pokud váš počítač nemá mechaniku pro vypalování CD nebo pokud nemáte přístup k internetu, prostudujte si část "Vytvoření diagnostických disket".

Vytvoření diagnostických disket

Chcete-li vytvořit diagnostické diskety, stáhněte si z webových stránek <http://www.lenovo.com/support/> program PC-Doctor pro DOS na dvě prázdné, zformátované diskety.

Pokud nemáte přístup k internetu, vytvořte diagnostické diskety takto:

Poznámka: Pro dokončení této procedury budete potřebovat disketovou jednotku ve vašem počítači nebo disketovou jednotku USB.

1. Ukončete práci operačního systému a vypněte počítač.
2. Pokud používáte disketovou mechaniku USB, připojte ji k počítači.
3. Po zapnutí počítače opakovaně tiskněte a uvolňujte klávesu F11.
4. Jakmile se ozve zvukový signál nebo se zobrazí logo, přestaňte tisknout klávesu F11. Otevře se pracovní plocha Rescue and Recovery.

Poznámka: Na některých modelech je nutno pro vstup do aplikace Rescue and Recovery stisknout klávesu Esc.

5. Na pracovní ploše Rescue and Recovery vyberte volbu **Create diagnostic disks (Vytvořit diagnostické disky)**.
6. Postupujte podle pokynů na obrazovce.
7. Na výzvu vložte prázdnou formátovanou disketu do disketové jednotky a postupujte podle pokynů na obrazovce.
8. Když je operace dokončena, vyjměte disketu a klepněte na **Quit (Konec)**.
9. Do disketové jednotky vložte další prázdnou a zformátovanou disketu a dále pokračujte podle instrukcí na obrazovce.
10. Když je operace dokončena, vyjměte disketu a klepněte na **Quit (Konec)**.

Spuštění diagnostiky z CD nebo disket

Chcete-li spustit diagnostiku z diagnostického CD nebo diagnostických disket, které jste vytvořili, postupujte takto:

1. Ujistěte se, že je počítač vypnutý.
2. Pokud spouštíte diagnostiku z disket za použití disketové jednotky USB, zapojte toto zařízení USB.
3. Vložte diagnostické CD do optické jednotky nebo první diagnostickou disketu do disketové jednotky.
4. Restartujte počítač.

Poznámka: Pokud se diagnostický program nespustí, možná nemáte optickou jednotku nebo disketovou jednotku nastavenou jako spouštěcí zařízení. Další informace o změně spouštěcího zařízení naleznete v kapitole “Výběr spouštěcího zařízení” na stránce 46.

5. Poté, co se otevře diagnostický program, postupujte podle pokynů na obrazovce.

Poznámka: Pokud spouštíte diagnostický program z diskety, vyjměte na výzvu první disketu a vložte druhou.

6. Po ukončení programu vyjměte disketu nebo CD z jednotky.
7. Vyberte diagnostický test, který chcete spustit. Další nápovědu získáte stisknutím klávesy F1.

Spuštění diagnostiky z pracovní plochy aplikace Rescue and Recovery

Pokud jste nevytvořili obraz diagnostického CD nebo diagnostické diskety, můžete program PC-Doctor for DOS spustit z pracovní plochy aplikace Rescue and Recovery. Chcete-li spustit diagnostiku z pracovní plochy aplikace Rescue and Recovery, postupujte takto:

1. Ukončete práci operačního systému a vypněte počítač.
2. Po zapnutí počítače opakovaně tiskněte a uvolňujte klávesu F11.
3. Jakmile se ozve zvukový signál nebo se zobrazí logo, přestaňte tisknout klávesu F11. Otevře se pracovní plocha Rescue and Recovery.

Poznámka: Na některých modelech je nutno pro vstup do aplikace Rescue and Recovery stisknout klávesu Esc.

4. Z pracovní plochy programu Rescue and Recovery vyberte volbu **Diagnose hardware (Diagnostikovat hardware)**.
5. Postupujte podle pokynů na obrazovce. Počítač se restartuje.
6. Poté, co proběhne restart počítače, spustí se automaticky diagnostický program. Vyberte diagnostický test, který chcete spustit. Další nápovědu získáte stisknutím klávesy F1.

Čištění myši

Tato část popisuje postup čištění myši. Tato procedura bude odlišná v závislosti na tom, zda máte optickou či obyčejnou myš.

Optická myš

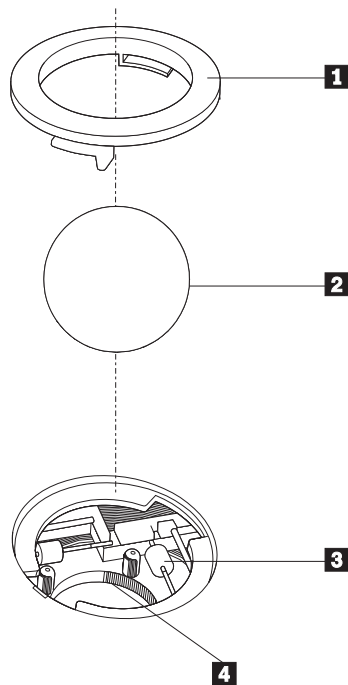
Optická myš používá diodu LED (light-emitting diode) a optický senzor, který naviguje ukazatel. Pokud se ukazatel na obrazovce nepohybuje plynule, možná bude třeba vyčistit myš. Optickou myš vyčistíte takto:

1. Vypněte počítač.
2. Odpojte kabel myši od počítače.
3. Otočte myš vzhůru nohama tak, abyste viděli na čočku.
 - a. Pokud jsou na čočce šmouhy, jemně oblast očistěte pomocí vatové tyčinky.
 - b. Pokud je na čočce nějaké smetí, jemně ho odfoukněte pryč.
4. Zkontrolujte povrch, na kterém myš používáte. Pokud máte pod myší velmi složitý obraz nebo vzorek, může mít procesor DSP (digital signal processor) problémy s určováním změn polohy myši.
5. Kabel od myši znovu připojte k počítači.
6. Počítač znovu zapněte.

Obyčejná myš

Obyčejná myš naviguje ukazatel pomocí kuličky. Pokud se ukazatel nepohybuje plynule s myší, možná bude třeba myš vyčistit. Obyčejnou myš vyčistíte takto:

Poznámka: Následující ilustrace se od vaší myši může mírně lišit.



- 1** Pojistný kroužek
- 2** Kulička
- 3** Plastové válečky
- 4** Prostor pro kuličku

Chcete-li vyčistit kuličkovou myš, postupujte takto:

1. Vypněte počítač.
2. Odpojte kabel myši od počítače.
3. Otočte myš vzhůru nohama. Otočte pojistný kroužek **1** do polohy "odemčeno", aby bylo možné vyjmout kuličku.
4. Položte ruku přes pojistný kroužek a kuličku **2**, pak otočte myš správnou stranou nahoru. Pojistný kroužek a kulička vypadnou do vaši dlaně.
5. Umyjte kuličku v teplé mýdlové vodě a pak ji osušte čistým kouskem látky.
6. Opatrně foukněte vzduch do prostoru pro kuličku **4**. Tím uvolníte prach a chuchvalce.
7. Vyhledejte usazené nečistoty na plastových válečkách **3** uvnitř prostoru pro kuličku. Tyto nečistoty se většinou usazují ve formě proužku namotaného okolo prostředku válečků.
8. Pokud jsou válečky špinavé, očistěte je pomocí bavlněného tampónu, který namočíte do izopropylalkoholu. Otáčejte válečky pomocí prstu a čistěte je, dokud neodstraníte veškerou špínu. Až dokončíte čištění, ujistěte se, že válečky se nacházejí uprostřed svých osiček.
9. Veškerá vlákna z tampónu, která by mohla na válečkách zbývat, z nich odstraňte.
10. Vraťte kuličku i pojistný kroužek na místo. Otočte pojistný kroužek do polohy "zamčeno".
11. Kabel od myši znovu připojte k počítači.
12. Počítač znovu zapněte.

Kapitola 8. Jak získat zákaznickou podporu a servis

Jestliže potřebujete pomoc, servis, technickou podporu nebo chcete získat více informací o produktech vyráběných společnostmi Lenovo, máte k dispozici širokou škálu informačních zdrojů Lenovo, které vám pomohou.

Zdroje informací

V této sekci naleznete informace o tom, jak získat přístup k užitečným zdrojům informací týkajících se práce s počítačem.

Složka Online Books

Složka Online Books obsahuje publikace, které jsou zapotřebí k nastavení a užívání počítače. Složka Online Books je předem nainstalována v počítači a k zobrazení publikací není zapotřebí přístup na Internet. Ve složce Online books je kromě této *uživatelské příručky*, kterou právě čtete, dostupná také publikace popisující *výměnu hardwarových dílů*.

Příručka pro výměnu hardwaru poskytuje podrobné pokyny pro výměnu jednotek CRU (Customer Replacement Unit) ve vašem počítači. Jednotky CRU jsou díly počítače, které může aktualizovat nebo vyměnit sám zákazník.

Chcete-li zobrazit některou publikaci, klepněte na **Start**, vyberte **Všechny programy**, vyberte **Online Books** a pak klepněte na **Online Books**. Dvakrát klepněte na příslušnou publikaci týkající se vašeho počítače. Publikace jsou zároveň dostupné na webových stránkách společnosti Lenovo na adrese <http://www.lenovo.com>.

Poznámky:

1. Tyto publikace jsou k dispozici ve formátu PDF (Portable Document Format), který vyžaduje instalaci programu Adobe Acrobat Reader. Jestliže na vašem počítači dosud nemáte nainstalován program Adobe Acrobat Reader, objeví se při pokusu o prohlížení souboru ve formátu PDF příslušná zpráva a průvodce vás provede procesem instalace programu Adobe Acrobat Reader.
2. Příručky, které jsou předem nainstalovány v počítači, jsou dostupné v jiných jazycích na webových stránkách podpory Lenovo na adrese: <http://www.lenovo.com/support/>.
3. Pokud chcete nainstalovat jinou jazykovou verzi programu Adobe Acrobat Reader, než je verze, kterou máte ve vašem počítači, přejděte na webové stránky Adobe na adrese <http://www.adobe.com> a stáhněte si požadovanou verzi.

Program ThinkVantage Productivity Center

Program ThinkVantage Productivity Center vás navede do hostitelského systému, kde najdete informační zdroje a nástroje, které slouží ke zjednodušení a lepšímu zabezpečení výpočetního zpracování a současně ke snížení nákladů a zvýšení produktivity. Program ThinkVantage Productivity Center Vám pomůže s instalací, s pochopením funkcí a se zdokonalením počítače.

Program ThinkVantage Productivity Center Vám poskytne informace o Vašem počítači a snadný přístup k různým technologiím, jako například:

- Program Rescue and Recovery
- Productivity Center
- Client Security Solutions

- Factory Recovery
- System Updates
- Servis a podpora

Poznámka: Technologie ThinkVantage Technologies jsou dostupné pouze na vybraných počítačích Lenovo.

Program ThinkVantage Productivity Center otevřete klepnutím na tlačítko **Start**, dále vyberte **Všechny programy, ThinkVantage** a klepněte na **Productivity Center**.

System Access Help

Access Help - systém online nápovědy poskytuje informace o spuštění, provádění základních úkolů, přizpůsobení nastavení podle vašich osobních preferencí, o ochraně dat, o rozšíření a přechodu na vyšší verze a odstraňování problémů.

Chcete-li zobrazit systém Access Help, klepněte na tlačítko **Start**, vyberte **Všechny programy, ThinkVantage** a klepněte na **Access Help**. Po otevření systému Access Help použijte k výběru z tabulky Contents nebo Index levý panel nebo vyhledejte konkrétní slovo nebo výraz pomocí tabulky Hledej.

Záruka a bezpečnost

Informace o záruce a bezpečnosti, které jste obdrželi spolu s vaším počítačem, obsahují informace o bezpečnosti, záruce, jednotkách CRU (Customer Replacement Unit) a poznámky. Další informace o jednotkách CRU naleznete v kapitole “Opravy” na stránce vi.

www.lenovo.com

Webové stránky Lenovo (www.lenovo.com) poskytují velké množství informací a služeb, které vám pomohou při nákupu, přechodu na vyšší verzi a při údržbě vašeho počítače. Na webových stránkách Lenovo získáte přístup k většině aktuálních informací určených pro váš počítač. Z webových stránek www.lenovo.com můžete také:

- Nakupovat stolní počítače a notebooky, monitory, projektory, přechody na vyšší verze a doplňky pro váš počítač a využívat zvláštních nabídek.
- Můžete zakoupit další služby, jako je například podpora pro hardware, operační systémy, aplikační programy, nastavení a konfigurace sítě a vlastní instalace.
- Zakoupit přechody na vyšší verze a rozšířené služby v oblasti oprav hardwaru.
- Stáhnout nejnovější ovladače zařízení a softwarové aktualizace pro váš model počítače.
- Přistupovat k online manuálům pro vaše produkty.
- Přistupovat k prohlášení společnosti Lenovo o omezené záruce.
- Získat přístup k informacím o odstraňování problémů a podpoře pro váš model počítače a pro ostatní podporované produkty.
- Zjistit telefonní číslo na středisko podpory pro vaši zemi či region.
- Vyhledat nejbližšího poskytovatele služeb.

Podpora a servis

Potřebujete-li podporu a servis, je vám k dispozici řada zdrojů, kde naleznete pomoc.

Použití programů pro diagnostiku a dokumentaci

Řadu problémů týkajících se počítače můžete vyřešit sami bez asistence zvenčí. Setkáte-li se s problémem při práci s vaším počítačem, prostudujte si část “Odstraňování základních

problémů” na stránce 51. Informace o dalších zdrojích, které vám pomohou odstranit problémy s vaším počítačem, naleznete v kapitole “Zdroje informací” na stránce 57.

Máte-li podezření, že se jedná o softwarový problém, projděte si dokumentaci (včetně souborů README a online nápovědy), která byla součástí dodávky operačního systému či aplikace.

Většina počítačů se dodává včetně sady diagnostických programů, s jejichž pomocí můžete identifikovat problémy hardwaru. Instrukce pro používání diagnostických programů naleznete v kapitole “Diagnostické programy” na stránce 52.

Z informací o odstraňování problémů nebo pomocí diagnostických programů můžete například zjistit, že potřebujete další či aktuálnější ovladač zařízení či jiný software. Lenovo udržuje webové stránky, na kterých můžete vyhledat nejnovější technické informace a stáhnout si ovladače zařízení a aktualizace. Přístup k těmto stránkám najdete na adrese <http://www.lenovo.com/support/>. Postupujte podle uvedených pokynů.

Jak zavolat servis

Pokud jste se pokusili vyřešit problém sami a přesto ještě potřebujete pomoc, můžete během záruční doby telefonicky kontaktovat středisko podpory zákazníků a požádat o radu nebo o informace. Během záruční doby můžete využít následujících služeb:

- **Zjištění problému** - k dispozici jsou kvalifikovaní pracovníci, kteří vám pomohou s identifikací problému v případě potíží s hardwarem a kteří vám budou nápomocni při rozhodování o akci nezbytné pro vyřešení problému.
- **Oprava hardwaru** - v případě zjištění problému způsobeného hardwarem v záruční době vám budou k dispozici kvalifikovaní servisní pracovníci, kteří vám poskytnou odpovídající úroveň služeb.
- **Řízení změn EC** - příležitostně se mohou vyskytnout změny, které jsou nezbytné poté, co byl produkt prodán. Lenovo nebo prodejce, je-li k tomu od Lenovo oprávněn, v takovém případě poskytne vybrané aktualizace (Engineering Changes).

Poznámka: Záruční servis nezahrnuje následující operace:

- Výměnu nebo používání jiných dílů, než jsou díly Lenovo, nebo dílů Lenovo, na které se nevztahuje záruka.
- Identifikaci příčiny softwarových problémů.
- Konfiguraci systému BIOS při instalaci nebo přechodu na vyšší verzi.
- Změny, úpravy nebo aktualizaci ovladačů zařízení.
- Instalaci a správu síťových operačních systémů NOS (network operating system).
- Instalaci a správu aplikačních programů.

Plné vysvětlení podmínek záruky naleznete v informacích o záruce a bezpečnosti, které jste obdrželi spolu s vaším počítačem. Uchovejte si doklad o koupi, abyste mohli využívat služby vyplývající ze záruční smlouvy.

Seznam telefonních čísel středisek servisu a podpory ve vaší zemi nebo regionu naleznete na webových stránkách <http://www.lenovo.com/support/>. Tam klepněte na odkaz **Support phone list** nebo si prostudujte informace o záruce a bezpečnosti, které jste obdrželi spolu s vaším počítačem.

Poznámka: Uvedená telefonní čísla podléhají možnosti změny bez předchozího upozornění. Není-li číslo pro Vaši zemi či region uvedeno na seznamu, obraťte se na příslušného prodejce Lenovo nebo obchodního zástupce Lenovo.

Během hovoru buďte pokud možno u počítače a mějte připraveny tyto informace:

- Typ a model stroje.
- Sériová čísla vašich hardwarových produktů.
- Popis problému.
- Přesná znění chybových hlášení.
- Informace o hardwarové a softwarové konfiguraci.

Použití ostatních služeb

Jestliže se svým počítačem cestujete nebo jej přemístíte do země, kde se prodává typ stroje vašeho desktopu nebo notebooku, může se na váš počítač vztahovat Mezinárodní záruční servis, který vás automaticky opravňuje k využívání záručního servisu po dobu záruky. Tento servis bude zajišťován ze strany poskytovatelů služeb, kteří jsou oprávněni k provádění záručního servisu.

Metody a postupy při poskytování servisních služeb se v jednotlivých zemích liší a některé služby možná nebudou k dispozici ve všech zemích. Mezinárodní záruční servis je zajišťován takovou metodou (servis ve skladu, dovoz počítače, servis na místě u zákazníka), která je poskytována v dané zemi. Servisní střediska v některých zemích nemusí být schopna poskytovat servisní služby pro všechny modely daného typu stroje. Takto poskytnuté služby mohou být v některých zemích placené či jinak omezené.

Chcete-li zjistit, zda váš počítač podléhá mezinárodnímu záručnímu servisu, a chcete se podívat na seznam zemí, kde je tento servis k dispozici, jděte na webové stránky <http://www.lenovo.com/support/>, klepněte na odkaz **Warranty** a postupujte podle pokynů na obrazovce.

Potřebujete-li technickou podporu při instalaci aktualizací Service Pack pro předinstalované produkty Microsoft Windows nebo máte-li otázky, které se těchto balíků týkají, navštivte webové stránky Microsoft Product Support Services na adrese <http://support.microsoft.com/directory/>. Můžete také kontaktovat středisko podpory zákazníků. Taková podpora může být za úplaty.

Zakoupení dalších služeb

Během záruční doby a po jejím uplynutí si můžete zakoupit další služby, například podporu pro hardware, operační systémy a aplikační programy, instalaci a konfiguraci sítí, opravy a vlastní instalace vylepšeného nebo rozšířeného hardwaru. Dostupnost konkrétní služby a její název se v různých zemích nebo regionech může lišit. Další informace o těchto službách naleznete na webových stránkách Lenovo na adrese <http://www.lenovo.com>.

Dodatek A. Ruční příkazy modemu

Tato sekce obsahuje seznam příkazů pro manuální programování vašeho modemu.

Modem přijímá příkazy když je v příkazovém režimu. Modem je automaticky v příkazovém režimu dokud nevytočíte číslo a nenavážete spojení. Příkazy mohou být modemu zaslány z počítače se spuštěným komunikačním softwarem nebo z jiného terminálového zařízení.

Všechny příkazy zasláné modemu musí začínat **AT** a končit **ENTER**. Všechny příkazy mohou být napsány velkými nebo malými písmeny, ale ne obojím. Chcete-li příkazové řádky učinit čitelnější, můžete mezi jednotlivé příkazy vložit mezery. Pokud v příkazu, jež vyžaduje parametr, zapomenete parametr uvést, je to jako kdyby jste zadali parametr **0**.

Například:

ATH [ENTER]

Příkazy Basic AT

V následujících seznamech jsou všechna standardní nastavení vytištěna **tučným písmem**.

Příkaz		Funkce
A		Ruční odpověď na příchozí volání.
A/		Opakuje poslední provedený příkaz. Příkazu A/ nepředřazujte AT a nedávejte za něj ENTER.
D_		0 - 9, A-D, # a * .
	L	Znovu vytočí poslední číslo.
	P	Pulzní volba.
		Poznámka: Pulzní volba není podporována v Austrálii, na Novém Zélandu, v Norsku a Jižní Africe.
	T	Tónová volba.
	W	Počká na druhý volací tón.
	,	Pauza.
	@	Počká na pět sekund ticha.
	!	Flash.
	;	Po vytočení návrat do příkazového režimu.
DS=n		Vytočí jedno ze čtyř telefonních čísel (n=0-3) uložených v energeticky nezávislé paměti modemu.
E_	E0	Příkazy se nezobrazují (echo).
	E1	Příkazy se zobrazují (echo).
+++		Únikové znaky - přepnutí z datového režimu do příkazového režimu (T.I.E.S. Command).
H_	H0	Vynutí zavěšení (on-hook).
	H1	Vynutí obsazený tón (off-hook).
		Poznámka: příkaz H1 není podporován v Itálii.

Příkaz		Funkce
I_	I0	Zobrazí identifikační kód produktu.
	I1	Test ROM Checksum Test od výrobce.
	I2	Test interní paměti.
	I3	ID firmwaru.
	I4	Vyhrazené ID.
L_	L0	Nízká hlasitost reproduktoru.
	L1	Nízká hlasitost reproduktoru.
	L2	Střední hlasitost reproduktoru.
	L3	Vysoká hlasitost reproduktoru.
M_	M0	Vypne interní reproduktor.
	M1	Interní reproduktor zapnut, dokud není rozeznán nosný signál.
	M2	Interní reproduktor vždy zapnut.
	M3	Interní reproduktor zapnut, dokud není rozeznán nosný signál, a vypnut během vytáčení.
N_		Existuje pouze kvůli kompatibilitě, nemá žádný efekt.
O_	O0	Návrat do datového režimu.
	O1	Návrat do datového režimu a znovu ladit vyrovnávání.
P		Nastaví pulzní volbu jako výchozí.
Q_	Q0	Modem posílá odezvy.
Sr?		Čte a zobrazuje hodnotu v registru r.
Sr=n		Nastaví registr r na hodnotu n (n = 0-255).
T		Nastaví tónovou volbu jako výchozí.
V_	V0	Číselné odezvy.
	V1	Slovní odezvy.
W_	W0	Hlásit pouze rychlost DTE.
	W1	Hlásit rychlost linky, protokol opravy chyb (error correction protocol) a rychlost DTE.
	W2	Hlásit pouze rychlost DCE.
X_	X0	Odezvy/blind dialing kompatibilní s modemem Hayes Smartmodem 300.
	X1	Stejně jako X0 plus všechny odezvy/blind dialing CONNECT.
	X2	Stejně jako X1 plus detekce oznamovacího tónu.
	X3	Stejně jako X1 plus detekce stavu obsazeno/blind dialing.
	X4	Všechny odezvy a detekce "obsazeno" a oznamovacího tónu.
Z_	Z0	Resetovat a načíst aktivní profil 0.
	Z1	Resetovat a načíst aktivní profil 1.

Příkazy Extended AT

Příkaz		Funkce
&C_	&C0	Vynutit zapnutí signálu CDS (Carrier Detect Signal).
	&C1	Zapnout CD, když je přítomen vzdálený nosný signál.
&D_	&D0	Modem ignoruje signál DTR.
	&D1	Po přepnutí DTR se modem vrátí do příkazového režimu.
	&D2	Po přepnutí DTR modem zavěsí a vrátí se do příkazového režimu.
	&D3	Po přepnutí DTR resetuje modem.
&F_	&F	Znovu vyvolá výchozí nastavení od výrobce.
&G_	&G0	Kontrolní nosný tón vypnut.
	&G1	Kontrolní nosný tón vypnut.
	&G2	Kontrolní nosný tón o frekvenci 1800 Hz.
&K_	&K0	Vypnout řízení toku.
	&K3	Zapnout hardwarové řízení toku RTS/CTS.
	&K4	Zapnout softwarové řízení toku XON/XOFF.
	&K5	Zapnout transparentní řízení toku XON/XOFF.
	&K6	Zapnout řízení toku RTS/CTS i XON/XOFF.
&M_	&M0	Asynchronní činnost.
&P_	&P0	Nastavení poměru zvednutí a zavěšení telefonu ve Spojených státech.
	&P1	Nastavení poměru zvednutí a zavěšení telefon ve Velké Británii a Hongkongu.
	&P2	Stejně jako nastavení &P0, ale 20 pulzů za minutu.
	&P3	Stejně jako nastavení &P1, ale 20 pulzů za minutu.
&R_	&R0	Vyhrazeno.
	&R1	CTS pracuje podle požadavků na řízení toku.
&S_	&S0	Vynutit zapnutí signálu DSR.
	&S1	DSR vypnuto v příkazovém režimu, zapnuto v online režimu.
&T_	&T0	Ukončí probíhající test.
	&T1	Provést lokální analogový smyčkový test.
	&T3	Provést lokální digitální smyčkový test.
	&T4	Povolit vzdálený digitální smyčkový test požadovaný vzdáleným modemem.
	&T5	Odepřít požadavek na vzdálený digitální smyčkový test.
	&T6	Provést vzdálený digitální smyčkový test.
	&T7	Provést vzdálený digitální smyčkový test a test Self-Test.

Příkaz		Funkce
	&T8	Provést lokální analogový smyčkový test a test Self-Test.
&V	&V0	Zobrazí aktivní a uložené profily.
	&V1	Zobrazí statistiku posledního připojení.
&W_	&W0	Uloží aktivní profil jako Profil 0.
	&W1	Uloží aktivní profil jako Profil 1.
%E_	%E0	Zakáže automatické přeladění.
	%E1	Povolí automatické přeladění.
+MS?		Zobrazí aktuální nastavení výběru modulace.
+MS=?		Zobrazí seznam podporovaných parametrů výběru modulace.
+MS=a,b,c,e,f		Výběr modulace, kde: a=0, 1, 2, 3, 9, 10, 11, 12, 56, 64, 69; b=0-1; c=300-56000; d=300- 56000; e=0-1; a f=0-1. A, b, c, d, e, f výchozí= 12, 1, 300, 56000, 0, 0 . Parametr "a" blíže určuje požadovaný modulační protokol, kde: 0=V.21, 1=V.22, 2=V.22bis, 3=V.23, 9=V.32, 10=V.32bis, 11=V.34, 12=V.90,K56Flex,V.34.....,56=K 56Flex, V.90,V.34....., 64=Bell 103, and 69=Bell 212. Parametr "b" určuje operace automatického režimu, kde: 0=automatický režim vypnut, 1= automatický režim zapnut s nastavením V.8/V.32 Annex A. Parametr "c" určuje minimální přenosovou rychlost dat (300-56000). Parametr "d" blíže určuje maximální přenosovou rychlost (300-56000); Parametr "e" blíže určuje typ kodeku (0= Law, a 1=A-Law). Parametr "f" blíže určuje detekci "signalizace RBS (Robbed Bit Signaling)" (0=detekce vypnuta 1=detekce zapnuta).

Příkazy MNP/V.42/V.42bis/V.44

Příkaz		Funkce
%C_	%C0	Vypnout kompresi dat typu MNP Class 5 a V.42bis.
	%C1	Povolit pouze kompresi dat typu MNP Class 5.
	%C2	Povolit pouze kompresi dat typu V.42bis.
	%C3	Povolit kompresi dat typu MNP Class 5 a V.42bis.
&Q_	&Q0	Pouze přímý datový spoj (stejně jako \N1).
	&Q5	Datový spoj V.42 s nouzovými parametry.
	&Q6	Pouze obyčejný datový spoj (stejně jako \N0).
+DS44=0, 0		Vypnout V.44.
+DS44=3, 0		Zapnout V.44.
+DS44?		Aktuální hodnoty.
+DS44=?		Seznam podporovaných hodnot.

Příkazy Fax Class 1

+FAE=n	Automatická odpověď data/fax.
+FCLASS=n	Třída služby.
+FRH=n	Přijmout data s rámováním HDLC.
+FRM=n	Přijmout data.
+FRS=n	Přijmout ticho.
+FTH=n	Vysílat data s rámováním HDLC.
+FTM=n	Vysílat data.
+FTS=n	Ukončit přenos a čekat.

Příkazy Fax Class 2

+FCLASS=n	Třída služeb.
+FAA=n	Adaptivní odpověď.
+FAXERR	Hodnota chyby faxu.
+FBOR	Pořádek datových bitů fáze C.
+FBUF?	Velikost vyrovnávací paměti (pouze pro čtení).
+FCFR	Označit potvrzení pro přijetí.
+FCLASS=	Třída služby.
+FCON	Odpověď na spojení - fax.
+FCIG	Nastavit identifikaci stanice s funkcí vyžádaného příjmu.
+FCIG:	Ohlásit identifikaci stanice s funkcí vyžádaného příjmu.
+FCR	Schopnost pro přijetí.
+FCR=	Schopnost pro přijetí.
+FCSI:	Nahlásit ID volané stanice.
+FDCC=	Parametry schopností DCE.
+FDCS:	Nahlásit aktuální relaci.
+FDCS=	Výsledky aktuální relace.
+FDIS:	Nahlásit vzdálené schopnosti.
+FDIS=	Parametry aktuální relace.
+FDR	Začít či pokračovat fází C příjmu dat.
+FDT=	Přenos dat.
+FDTC:	Ohlásit schopnosti stanice s funkcí vyžádaného příjmu.
+FET:	Odezva typu "post page message".
+FET=N	Přenášet interpunkci na stránce.
+FHNG	Vyvolat ukončení se stavem.
+FK	Ukončení relace.
+FLID=	Lokální řetězec ID.
+FLPL	Dokument pro zpracování funkcí vyžádaného příjmu.
+FMDL?	Identifikace modelu.
+FMFR?	Identifikace výrobce.

+FPHCTO	Vypršení času fáze C.
+FPOLL	Označuje požadavek na funkci vyžádaného příjmu.
+FPTS:	Stav přenosu stránky.
+FPTS=	Stav přenosu stránky.
+FRECV?	Identifikace verze.
+FSPT	Povolit funkci vyžádaného příjmu.
+FTSI:	Nahlásit ID přenosové stanice.

Hlasové příkazy

#BDR	Vybrat přenosovou rychlost (v baudech).
#CID	Povolit detekci identifikačního čísla volajícího a formát nahlašování.
#CLS	Vybrat data, fax nebo hlas/audio.
#MDL?	Určení modelu.
#MFR?	Určení výrobce.
#REV?	Určení úrovně verze.
#TL	Úroveň přenosu výstupu audia.
#VBQ?	Dotaz na velikost vyrovnávací paměti.
#VBS	Bits na vzorek (ADPCM nebo PCM).
#VBT	Časovač tónu zvukového signálu.
#VCI?	Určit metodu komprese.
#VLS	Výběr hlasové linky.
#VRA	Časovač - zpětné vyzvánění odeznělo.
#VRN	Časovač - zpětné vyzvánění neproběhlo.
#VRX	Režim příjmu hlasu.
#VSDB	Tuner mazání ticha.
#VSK	Nastavení posunutí vyrovnávací paměti.
#VSP	Doba pro detekci ticha.
#VSR	Výběr rychlosti vzorkování.
#VSS	Tuner mazání ticha.
#VTD	Schopnost hlášení tónu DTMF.
#VTM	Povolit umístění časové značky.
#VTS	Generovat tónové signály.
#VTX	Režim přenosu hlasu.

Upozornění pro švýcarské uživatele:

Pokud nemá vaše telefonní linka Swisscom vypnutý signál Taxsignal, může být narušena funkce modemu. Tento problém můžete vyřešit instalací filtru s těmito specifikacemi:

Telekom PTT SCR-BE
Taximpulssperrfilter-12kHz
PTT Art. 444.112.7
Bakom 93.0291.Z.N

Dodatek B. Poznámky

Lenovo nemusí produkty, služby a funkce popsané v tomto dokumentu nabízet ve všech zemích. Informace o produktech a službách, které jsou momentálně ve Vaší zemi dostupné, můžete získat od zástupce Lenovo pro vaši oblast. Žádný z odkazů na produkty, programové vybavení nebo služby není zamýšlen jako tvrzení, že lze použít pouze tyto produkty, programové vybavení nebo služby Lenovo. Použití lze libovolně funkčně ekvivalentní produkty, programové vybavení nebo služby, které neporušují žádná práva Lenovo na duševní vlastnictví. Za vyhodnocení a ověření činnosti libovolného produktu, programu či služby jiného výrobce než Lenovo však odpovídá uživatel.

Lenovo může mít patenty nebo podané žádosti o patent, které zahrnují předmět tohoto dokumentu. Vlastnictví tohoto dokumentu Vám nedává žádná práva k těmto patentům. Písemné žádosti o licenci můžete posílat na adresu:

*Lenovo (United States), Inc.
500 Park Offices Drive, Hwy. 54
Research Triangle Park, NC 27709
U.S.A.
Attention: Lenovo Director of Licensing*

LENOVO GROUP LTD. POSKYTUJE TUTO PUBLIKACI "JAK JE" (AS IS), BEZ JAKÝCHKOLIV ZÁRUK, VYJÁDRĚNÝCH NEBO ODVOZENÝCH, VČETNĚ, A TO ZEJMÉNA, ODVOZENÉ ZÁRUKY NEPORUŠOVÁNÍ PRÁV TŘETÍCH STRAN, ZÁRUKY PRODEJNOSTI NEBO VHODNOSTI PRO URČITÝ ÚČEL. Některé právní řády nepřipouštějí omezení či vyloučení vyjádřených nebo odvozených záruk v určitých transakcích, a proto se na Vás toto prohlášení nemusí vztahovat.

Tato publikace může obsahovat technické nepřesnosti nebo typografické chyby. Informace zde uvedené jsou pravidelně aktualizovány a v příštích vydáních této publikace již budou tyto změny zahrnuty. Lenovo má právo kdykoliv bez upozornění zdokonalovat nebo měnit produkty a programy popsané v této publikaci.

Produkty popsané v tomto dokumentu nejsou určeny pro použití v implantátech nebo jiných aplikacích pro podporu životních funkcí, kde by selhání mohlo způsobit úraz nebo úmrtí osob. Údaje obsažené v tomto dokumentu neovlivňují a nemění specifikace produktů Lenovo a záruky na ně. Nic v tomto dokumentu nesmí být považováno za vyjádřené nebo odvozené licence nebo nárok na odškodnění na základě práv na duševní vlastnictví Lenovo nebo třetích stran. Všechny informace v tomto dokumentu byly získány ve specifických prostředích a jsou prezentovány jako příklady. Výsledky získané v jiných prostředích se mohou lišit.

Lenovo může, pokud to považuje za vhodné, používat nebo distribuovat libovolné informace, které jí poskytnete, aniž by tím vznikl jakýkoliv závazek Lenovo vůči Vám.

Jakékoliv odkazy v této publikaci na webové stránky jiných společností než Lenovo jsou poskytovány pouze pro větší pohodlí uživatele a nemohou být žádným způsobem vykládány jako doporučení těchto webových stránek ze strany Lenovo. Materiály obsažené na takových webových stránkách nejsou součástí materiálů tohoto produktu Lenovo a mohou být používány pouze na vlastní riziko.

Jakékoliv údaje o výkonnosti obsažené v této publikaci byly zjištěny v řízeném prostředí. Výsledky získané v jakémkoliv jiném operačním prostředí se proto mohou výrazně lišit. Některá měření mohla být prováděna na vývojových verzích systémů a není zaručeno, že tato měření budou stejná i na běžně dostupných systémech. Některé údaje mohou být navíc

zjištěny pomocí extrapolace. Skutečné výsledky se mohou lišit. Čtenáři tohoto dokumentu by měli zjistit použitelné údaje pro své specifické prostředí.

Poznámka k TV výstupu

Tyto poznámky se vztahují na modely, které mají výrobcem instalovanou funkci televizního výstupu.

Tento produkt zahrnuje technologii ochrany autorských práv prostřednictvím ochrany určitých patentových práv a jiných práv na duševní vlastnictví, kterými v USA disponuje společnost Macrovision Corporation a další vlastníci autorských práv. Užívání této technologie ochrany autorských práv musí být oprávněno ze strany společnosti Macrovision Corporation a je omezeno pouze na použití pro domácí nebo jiné omezené prohlížení, pokud společnost Macrovision Corporation výslovně nestanoví jinak. Zpětný překlad nebo kompilace jsou zakázány.

Ochranné známky

Následující názvy jsou ochrannými známkami společnosti Lenovo ve Spojených státech a případně v dalších zemích:

Lenovo
ThinkCentre
ThinkVantage

Následující názvy jsou ochrannými známkami společnosti International Business Machines Corporation ve Spojených státech a případně v dalších zemích:

IBM (používá se na základě licence)
Wake on LAN

Microsoft a Windows jsou ochranné známky společnosti Microsoft Corporation ve Spojených státech a případně v dalších zemích.

Intel, Celeron, a Pentium jsou ochranné známky společnosti Intel corporation ve Spojených státech a případně v dalších zemích.

Linux je ochranná známka Linuse Torvaldse ve Spojených státech a případně v dalších zemích.

Ostatní názvy společností, výrobků nebo služeb mohou být ochrannými známkami nebo servisními značkami jiných firem.

Rejstřík

A

- adaptér
 - instalace 25
 - PCI (peripheral component interconnect) 14
- adaptér PCI 25
- aktualizace
 - (flash) BIOS 49
 - antivirový software 9
 - operační systém 9
- aktualizace systémových programů 49
- antivirový software, aktualizace 9
- audio, podsystém 12

B

- bezpečnostní
 - funkce 30
 - integrovaný kabelový zámek 31, 32
 - oko pro visací zámek 31
 - prvky 13
- bezpečnostní instrukce v BIOS, aktualizace (flash) 49

C

- CMOS, vymazání 33

D

- diagnostické
 - aplikace PC-Doctor for DOS 52, 53
 - aplikace PC-Doctor for Windows 52, 53
 - diskety 8, 53, 54
 - obraz CD 8, 53, 54
 - pracovní plocha aplikace Rescue and Recovery 54
 - programy 52, 58
- diagnostické diskety
 - spuštění 54
 - vytvoření 53
- DIMM (Dual Inline Memory Modules) 23
- disky Product Recovery 37

E

- externí volitelné komponenty 16

F

- fyzické specifikace 15

H

- hesla 45
- heslo
 - administrátor 46
 - smazání 33
 - uživatel 45
 - ztracené nebo zapomenuté 33

I

- informace o záruce 58
- instalace
 - operační systém 9
 - software 8
- instalace komponent
 - adaptéry 25
 - bezpečnostní prvky 30
 - paměťové moduly 23

J

- jednotky
 - instalace 28
 - interní 12, 26
 - specifikace 26
 - šachty jednotek 13, 26
 - zapojení 30
- jednotky CRU (Customer Replacement Unit) 58

K

- kabely, zapojení 34
- komponenty
 - instalace 16
 - umístění 22
- komponenty počítače 11
- konektor linkového vstupu pro audio 19
- konektor linkového výstupu pro audio 19
- konektor lokální sítě Ethernet 19
- konektory
 - čelní 17
 - popis 19
 - zadní strana 18
- konektory USB 19
- kryt
 - odstranění 19
 - vrácení na místo 34

M

- myš, čištění
 - obyčejná 55
 - optická myš 55

N

- napájení
 - podpora ACPI (Advanced Configuration and Power Interface) 13
 - Podpora APM (Advanced Power Management). 13
 - spuštění 8
 - vypnutí počítače 9

O

- obnova softwaru 37
- obraz diagnostického CD
 - spuštění 54

- obraz diagnostického CD *(pokračování)*
 - vytvoření 53
- obslužný program Setup Utility 45
 - spouštěcí posloupnost 42
 - spuštění 45
 - ukončení 47
- obyčejná myš 55
- odstraňování problémů 51
- oko pro visací zámek 31
- operační systém
 - aktualizace 9
 - instalace 9
- optická myš 55
- ovladače zařízení 19
 - instalace 41
 - obnova 41

P

- paměť 23
- paměťové moduly, instalace 23
- paralelní konektor 19
- počítač
 - specifikace 15
 - spuštění počítače 8
 - vypnutí 9
 - zapojení 3
- podpora a servis 58
- power-on self-test (POST) 49
- problémy s obnovou 40
- Productivity Center 33
- program ThinkVantage Productivity Center 57
- prostředí, pracovní 15
- příkazy modemu
 - Basic AT 61
 - Extended AT 63
 - Fax Class 1 65
 - Fax Class 2 65
 - Hlas 66
 - MNP/V.42/V.42bis/V.44 64

R

- Rescue and Recovery 37
 - obnova 38
 - pracovní plocha 39
 - záloha 38

S

- sériový konektor 19
- složka Online Books
 - Příručka pro výměnu hardwaru 57
- software
 - instalace 8
 - obnova 37
- specifikace, fyzické 15
- spouštěcí posloupnost, záchranné zařízení 42
- spouštěcí zařízení
 - výběr 46
 - změna posloupnosti 47
- středisko podpory zákazníků Customer Support Center 59
- systém Access Help 58
- systémové programy 49

T

- ThinkVantage 33

U

- ukončení, obslužný program Setup Utility 47
- umístění baterie 23
- umístění komponent 22
- uspořádání pracovní plochy 1

V

- video, subsystem 12
- volitelné komponenty
 - dostupné 14
 - externí 14
 - interní 14
- vrácení krytu na místo 34
- vrácení na místo
 - baterie 32
- vstup/výstup (I/O)
 - komponenty počítače 12
- výměna baterie 32

W

- webové stránky Lenovo 58

Z

- záchranná disketa Recovery Repair 41
- záchranné médium 40
- základní deska
 - identifikace dílů 23
 - konektory 23
 - paměť 14, 23
 - umístění 23
- zapojení disků 30
- zařízení citlivá na statickou elektřinu, manipulace 16
- zdroje informací 57

ThinkCentre

Číslo položky: 41X6173

Vytištěno v Dánsku společností IBM Danmark A/S.

(1P) P/N: 41X6173

