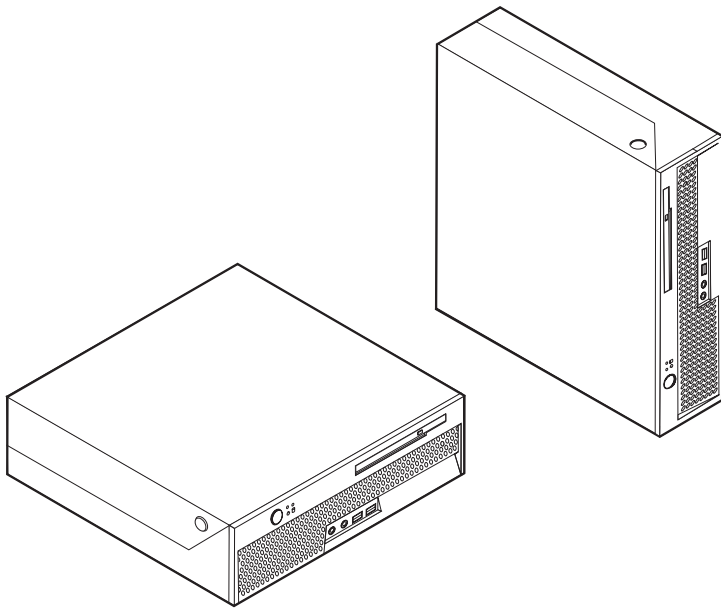


ThinkCentre

Vejledning i udskiftning af hardware Type 8009, 8791, 8795, 8799 Type 8803, 8807, 8812



ThinkCentre

Vejledning i udskiftning af hardware

Type 8009, 8791, 8795, 8799

Type 8803, 8807, 8812

Første udgave (juni 2006)

Delvis © Copyright International Business Machines Corporation 2005.

© Copyright Lenovo 2005, 2006. All rights reserved.

Indholdsfortegnelse

Oversigt	v	Udskiftning af mikroprocessoren	14
Sikkerhedsforskrifter for kunder	v	Udskiftning af harddisken	19
Sikkerhedsforskrifter for teknikere	v	Udskiftning af det optiske drev	22
Andre kilder til informationer	vi	Udskiftning af et hukommelsesmodul	25
Nødvendigt værktøj	vi	Udskiftning af en PCI-adapter	27
Håndtering af enheder, der er følsomme over for statisk elektricitet	vi	Udskiftning af systemblæseren	29
Kapitel 1. Komponenternes placering	1	Udskiftning af den bagerste blæserenhed	31
Stik på computerens forside	1	Udskiftning af den interne højttaler	33
Stik på computerens bagside	2	Udskiftning af tastaturet	35
Placering af komponenter	3	Udskiftning af musen	36
Placering af delene på systemkortet.	4	Afslutning af udskiftningen af dele	37
Kapitel 2. Udskiftning af hardware	5	Opdatering af BIOS fra en diskette eller CD (FLASH)	38
Åbning af dækslet	5	Tillæg. Bemærkninger	39
Udskiftning af strømforsyningsenheden	6	Bemærkning om tv-output	40
Udskiftning af systemkortet	9	Varemærker	40

Oversigt

Denne bog er beregnet på kunder, som udskifter CRU'er (Customer Replaceable Unit), samt teknisk uddannet personale, som udskifter FRU'er (Field Replaceable Unit). I denne bog kaldes CRU'er og FRU'er blot for dele.

Bemærk: Teknisk uddannet personale skal læse *Hardware Maintenance Manual* for at få oplysninger om bestilling af reservedele.

Bogen indeholder ikke fremgangsmåde for alle dele. Det forventes, at kabler, kontakter og visse mekaniske dele kan udskiftes af teknisk uddannet personale, uden at det er nødvendigt med trinvis fremgangsmåder.

Denne bog indeholder vejledning i at udskifte følgende dele:

Bemærk: Brug kun dele, der leveres af Lenovo.

- Strømforsyning
- Systemkort
- Mikroprocessor
- Harddisk
- Optisk drev
- Hukommelsesmodul
- PCI-adapterkort
- Systemblæser
- Bagerste blæserenhed
- Intern højttaler
- Tastatur
- Mus

Sikkerhedsforskrifter for kunder

Du må ikke åbne computeren eller foretage nogen reparationer, før du har læst afsnittet "Vigtige sikkerhedsforskrifter" i bogen *Sikkerhedsforskrifter og garantioplysninger*, der leveres sammen med computeren. Du kan få en kopi af *Sikkerhedsforskrifter og garantioplysninger* på internetadressen <http://www.lenovo.com/support/>.

Sikkerhedsforskrifter for teknikere

Du må ikke åbne computeren eller foretage nogen reparationer, før du har læst afsnittet "Important safety information" i computerens *Hardware Maintenance Manual*. Du kan få en kopi af *Hardware Maintenance Manual* på internetadressen <http://www.lenovo.com/support/>.

Andre kilder til informationer

Hvis du har adgang til internettet, kan du hente de sidste nye oplysninger til din computer på nettet.

Du kan få følgende oplysninger:

- Vejledning i CRU-afmontering og -installation
- Videoer om CRU-afmontering og -installation
- Publikationer
- Oplysninger om fejlfinding
- Oplysninger om dele
- Overførsler og styreprogrammer
- Link til andre nyttige informationskilder
- Supporttelefonliste

Du finder disse oplysninger på webadressen <http://www.lenovo.com/support/>.

Nødvendigt værktøj

Du skal måske bruge en skruetrækker eller en stjerneskrue-trækker til udskifte visse dele i computeren.

Håndtering af enheder, der er følsomme over for statisk elektricitet

Statisk elektricitet er ikke skadelig for mennesker. Imidlertid kan det beskadige computerens komponenter og dele.

Når du udskifter en del, må du *ikke* åbne den antistatiske pose med den nye del, før du har fjernet den defekte del fra computeren, og du er klar til at installere den nye del.

Tag følgende forholdsregler, når du håndterer dele og andre computerkomponenter, så de ikke bliver beskadiget pga. statisk elektricitet:

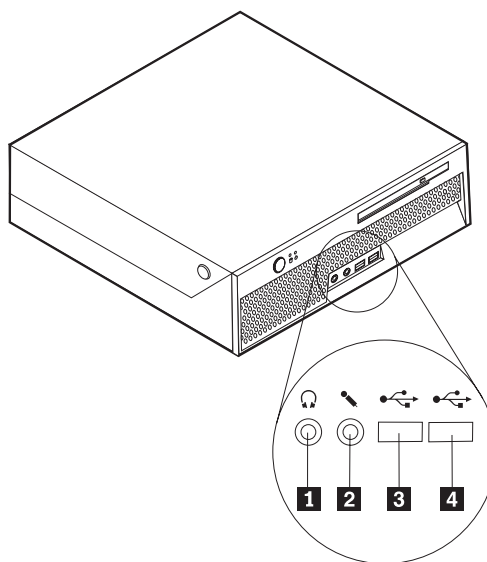
- Begræns dine bevægelser. Når du bevæger dig, skabes der statisk elektricitet omkring dig.
- Håndtér altid dele og andre komponenter forsigtigt. Tag fat i adaptere, hukommelsesmoduler, systemkort og mikroprocessorer i kanten. Rør aldrig ved kredsløbene.
- Lad ikke andre røre ved delene og andre computerkomponenter.
- Når du udskifter en ny del, skal du lade delen i den antistatiske pose røre ved udvidelsesportens metaldæksel eller ved en anden umalet metalflade på computeren i mindst to sekunder. Det reducerer statisk elektricitet i posen og fra din krop.
- Hvis det er muligt, skal du installere den nye del direkte i computeren, når du har taget den ud af posen, uden at lægge den fra dig. Hvis det ikke er muligt, skal du lægge den antistatiske pose på en plan overflade og lægge delen på posen.
- Du må ikke lægge delen på computerens dæksel eller på andet metallisk materiale.

Kapitel 1. Komponenternes placering

Du kan bruge dette kapitel til at finde computerens forskellige stik, kontrolenheder og komponenter. Afsnittet "Åbning af dækslet" på side 5 indeholder oplysninger om, hvordan du åbner computerens dæksel.

Stik på computerens forside

Følgende illustration viser placeringen af stikkene på computerens forside.

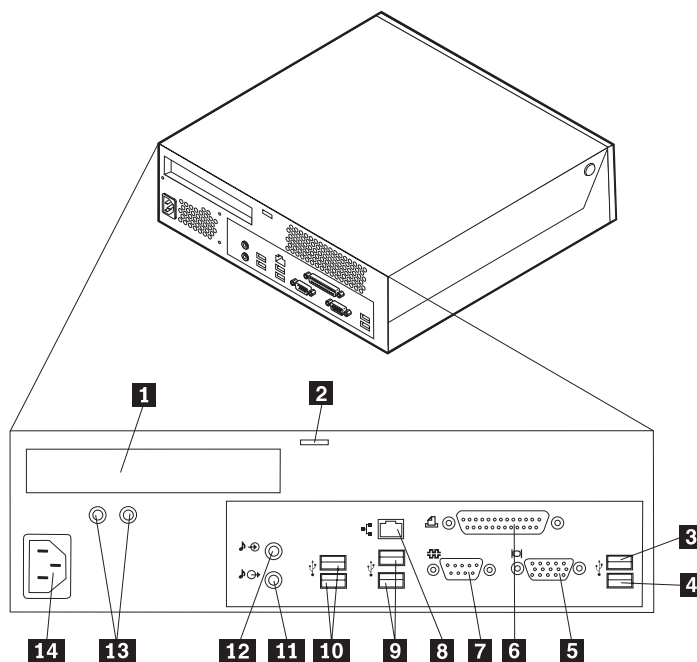


- 1** Stik til hovedtelefon
- 2** Stik til mikrofon

- 3** USB-stik
- 4** USB-stik

Stik på computerens bagside

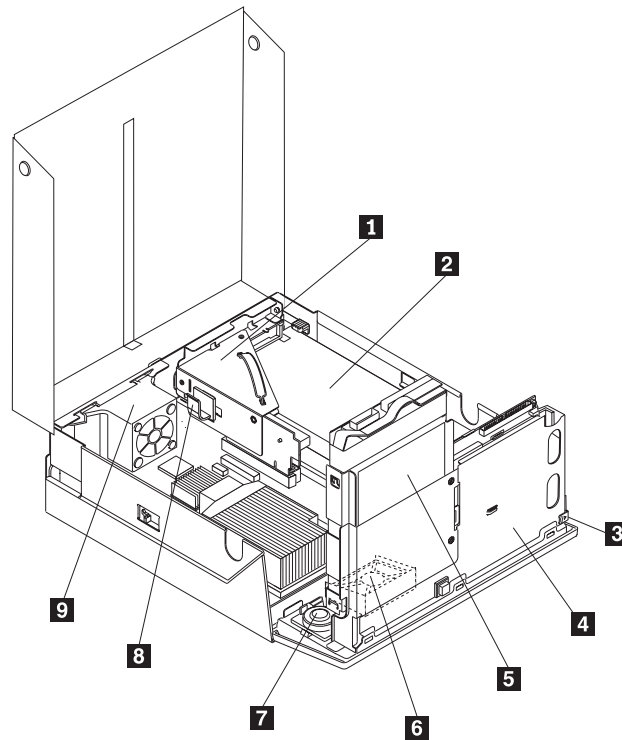
Følgende illustration viser placeringen af stikkene på computerens bagside.



- | | | | |
|----------|--------------------|-----------|--|
| 1 | PCI-adapterstik | 8 | Ethernet-stik |
| 2 | Indbygget kabellås | 9 | USB-stik |
| 3 | USB-stik | 10 | USB-stik |
| 4 | USB-stik | 11 | Stik til lydudgang |
| 5 | VGA-skærmstik | 12 | Stik til lydindgang |
| 6 | Parallelt stik | 13 | Fejlfindingslamper til strømfor-
syningsenheden |
| 7 | Serielt stik | 14 | Stik til strømfor-
syning |

Placering af komponenter

Følgende illustration viser placeringen af computerens forskellige komponenter.

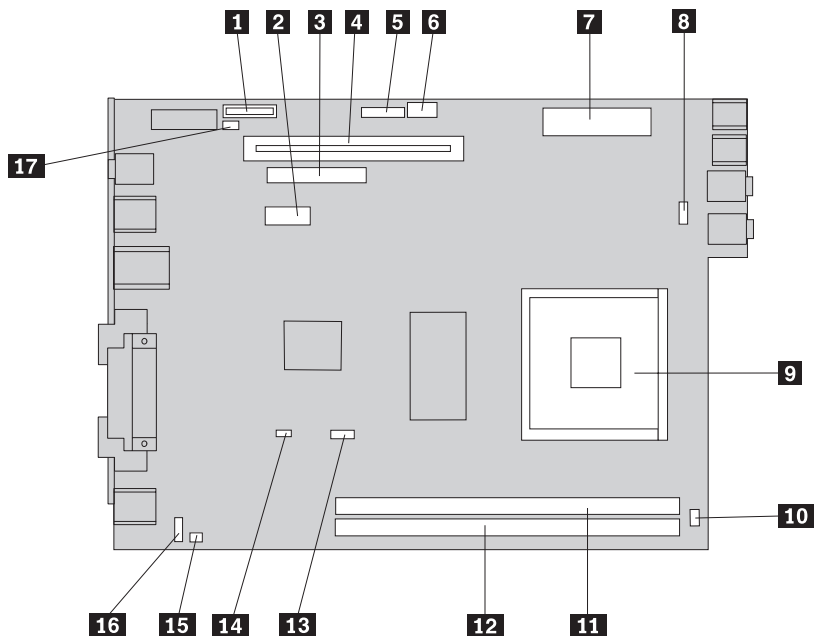


- | | | | |
|----------|-----------------------------|----------|------------------|
| 1 | PCI-udvidelseskort | 6 | Systemblæser |
| 2 | Strømforsyningsenhed | 7 | Intern højttaler |
| 3 | Udløserknop til optisk drev | 8 | Kabelklemme |
| 4 | Optisk drev | 9 | Bagerste blæser |
| 5 | Harddisk | | |

Placering af delene på systemkortet

Systemkortet, også kaldt planar eller motherboard, er computerens hovedkredsløbskort. Det har grundlæggende computerfunktioner og indeholder mange forskellige enheder.

Følgende illustration viser placeringen af delene på systemkortet.



- | | | | |
|----------|------------------------------|-----------|-------------------------------|
| 1 | Batteri | 10 | Stik til intern højttaler |
| 2 | SATA-stik | 11 | Hukommelsesstik 1 |
| 3 | Stik til optisk drev | 12 | Hukommelsesstik 2 |
| 4 | Stik til PCI-udvidelseskort | 13 | Stik til mikroprocessorblæser |
| 5 | Stik til frontpanel | 14 | Nulstil CMOS/Recovery-jumper |
| 6 | Stik til 12 V-strømforsyning | 15 | Stik til temperaturføler |
| 7 | Stik til strømforsyning | 16 | Stik til bagerste blæser |
| 8 | Stik til systemblæser | 17 | Dæksel­føler |
| 9 | Mikroprocessor | | |

Bemærk: Computeren kan anvende to DDR2 (Double Data Rate 2) DIMM-moduler (Dual Inline Memory Module)

Kapitel 2. Udskiftning af hardware

Vigtigt!

Du må ikke åbne computeren eller foretage nogen reparationer, før du har læst afsnittet "Vigtige sikkerhedsforskrifter" i bogen *Sikkerhedsforskrifter og garantioplysninger*, der leveres sammen med computeren, eller i computerens *Hardware Maintenance Manual*. Du kan få en kopi af *Sikkerhedsforskrifter og garantioplysninger* eller *Hardware Maintenance Manual* på adressen <http://www.lenovo.com/support/>.

Bemærk: Brug kun dele, der leveres af Lenovo.

Åbning af dækslet

Vigtigt!

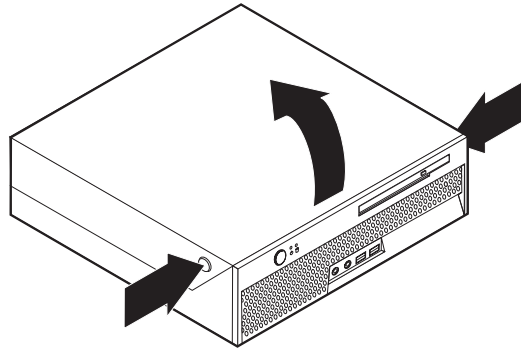


Sluk for computeren, og lad den køle af i 3 til 5 minutter, før du åbner computerens dæksel.

Gør følgende for at åbne dækslet:

1. Fjern alle medier (disketter, CD'er eller bånd) fra drevene, afslut styresystemet, og sluk for alle tilsluttede enheder og computeren.
2. Tag alle netledningerne ud af stikkontakterne.
3. Tag alle kabler ud af computeren. Det gælder netledninger, I/O-kabler (Input/Output) og andre kabler, der er tilsluttet computeren.
4. Afmontér støttefoden, hvis den er monteret.
5. Fjern alle låse, der sikrer dækslet, f.eks. en Kensington-lås.

- Tryk på knapperne på siden af computeren, og drej dækslet opad som vist for at åbne computeren.



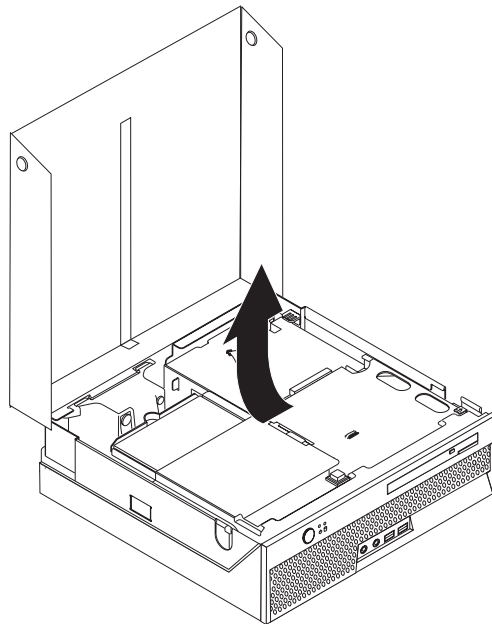
Udskiftning af strømforsyningsenheden

Vigtigt!

Du må ikke åbne computeren eller foretage nogen reparationer, før du har læst afsnittet "Vigtige sikkerhedsforskrifter" i bogen *Sikkerhedsforskrifter og garantioplysninger*, der leveres sammen med computeren, eller i computerens *Hardware Maintenance Manual*. Du kan få en kopi af *Sikkerhedsforskrifter og garantioplysninger* eller *Hardware Maintenance Manual* på adressen <http://www.lenovo.com/support/>.

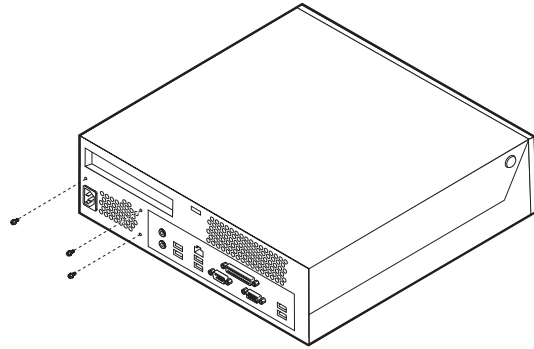
Dette afsnit indeholder vejledning i, hvordan du udskifter strømforsyningen.

- Åbn computerens dæksel. Læs "Åbning af dækslet" på side 5.
- Vip drevbåsen opad for at få adgang til strømforsyningsenheden.

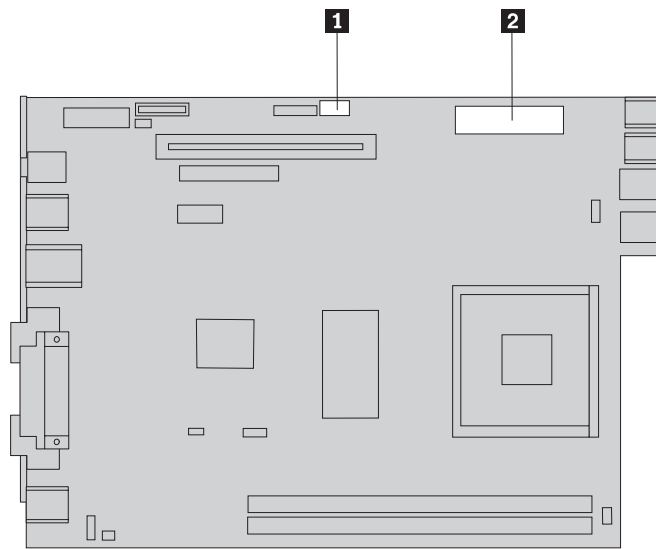


- Fjern PCI-udvidelseskortet. Læs "Udskiftning af en PCI-adapter" på side 27.

4. Fjern de tre skruer på bagsiden af rammen, som fastgør strømforsyningsenheden.

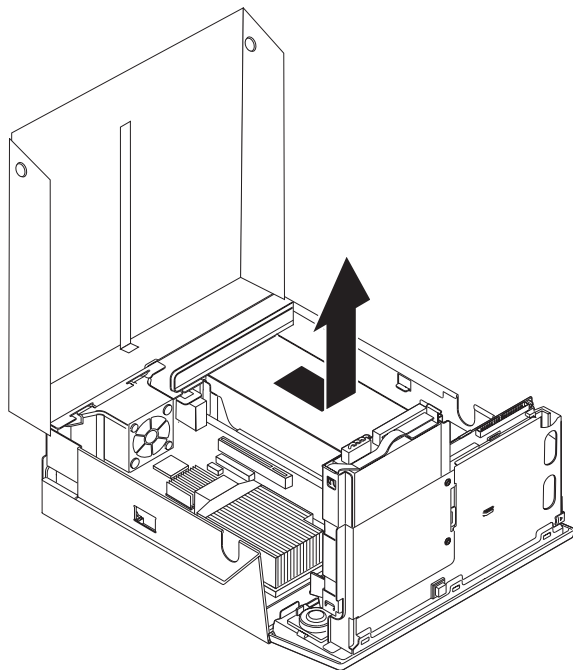


5. Afmontér strømforsyningskablerne fra stikkene **1** og **2** på systemkortet og fra alle drev.



6. Afmontér strømforsyningskablerne fra alle drev.

7. Tag strømforsyningsenheden ud af computeren.



8. Montér den nye strømforsyningsenhed i rammen, så skruehullerne i strømforsyningsenheden passer med hullerne i rammen.

Bemærk: Brug kun de skruer, der leveres af Lenovo.

9. Montér og skru de tre skruer fast på bagsiden af rammen for at fastgøre strømforsyningsenheden.
10. Slut alle strømforsyningskablerne til drevene og til systemkortet igen.
11. Montér PCI-udvidelseskortet.
12. Læs afsnittet "Afslutning af udskiftningen af dele" på side 37.

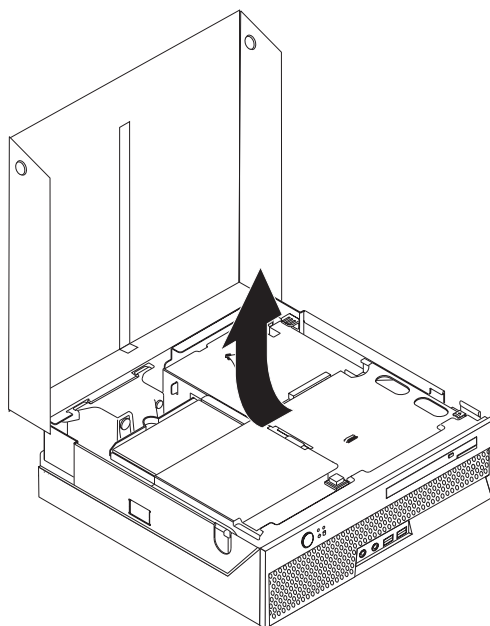
Udskiftning af systemkortet

Vigtigt!

Du må ikke åbne computeren eller foretage nogen reparationer, før du har læst afsnittet "Vigtige sikkerhedsforskrifter" i bogen *Sikkerhedsforskrifter og garantioplysninger*, der leveres sammen med computeren, eller i computerens *Hardware Maintenance Manual*. Du kan få en kopi af *Sikkerhedsforskrifter og garantioplysninger* eller *Hardware Maintenance Manual* på adressen <http://www.lenovo.com/support/>.

Dette afsnit indeholder vejledning i, hvordan du udskifter systemkortet.

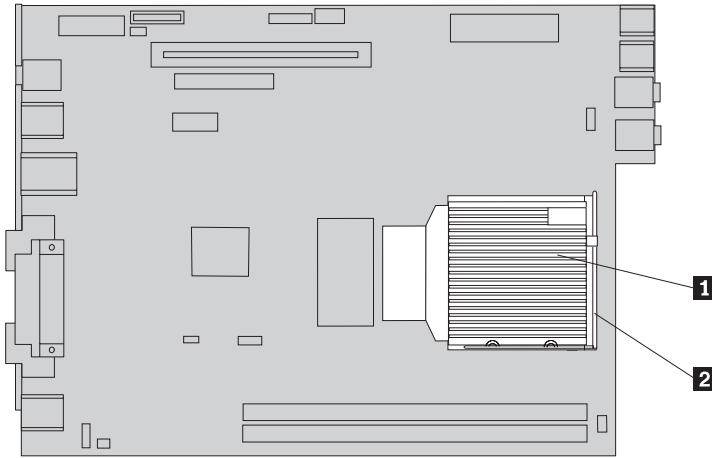
1. Åbn computerens dæksel. Læs "Åbning af dækslet" på side 5.
2. Drej drevbåsen opad for at få adgang til systemkortet.



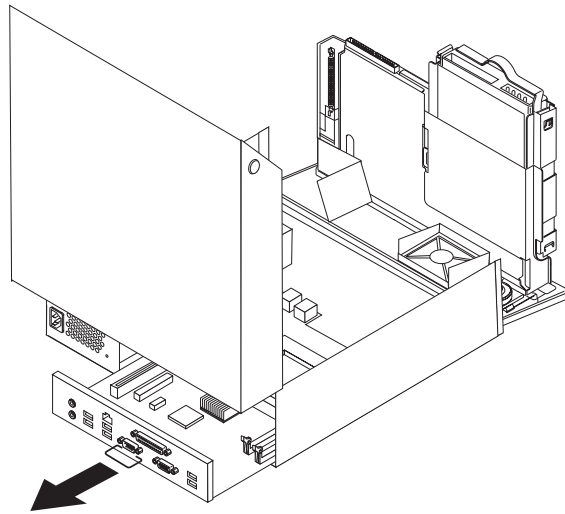
3. Fjern PCI-udvidelseskortet. Læs "Udskiftning af en PCI-adapter" på side 27.
4. Find den bagerste blæserenhed og det bagerste blæserstik. Læs afsnittene "Placering af komponenter" på side 3 og "Placering af delene på systemkortet" på side 4.
5. Afmonter det bagerste blæserkabel, og fjern den bagerste blæserenhed ved at løfte den op fra systemkortet.
6. Læg nøje mærke til placeringen af alle kabelstik på systemkortet. Du skal tilslutte dem korrekt igen, når du installerer det nye systemkort.
7. Afmonter alle kabler fra systemkortet. Læs "Placering af delene på systemkortet" på side 4.
8. Læg mærke til placeringen af hukommelsesmodulerne, og fjern dem fra det defekte systemkort. Læs "Udskiftning af et hukommelsesmodul" på side 25.

9. Fjern kølepladen **1** fra systemkortet ved at dreje låsehåndtaget **2**, som fastgør kølepladen, helt op. Løft kølepladen op fra systemkortet.

Bemærk: Placér kølepladen på siden på en ren, plan overflade, så den termiske varmeleder i bunden af kølepladen ikke rører ved underlaget.

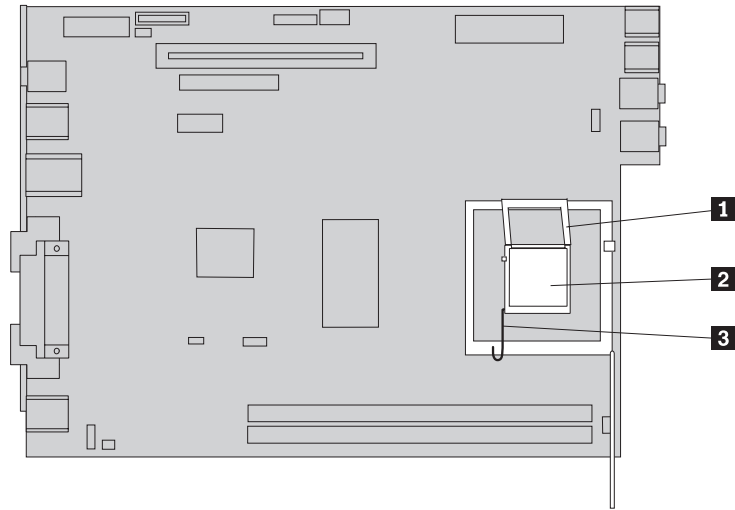


10. Brug håndtaget bag på systemkortet til at trække systemkortet og skuffen ud af rammen.

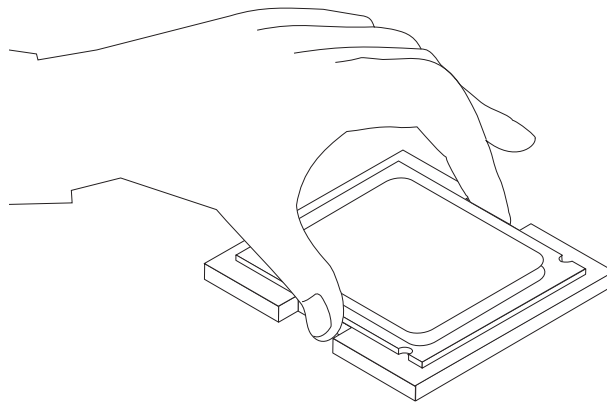


11. Placér det gamle systemkort ved siden af det nye på en ren, plan overflade.

12. Du fjerner mikroprocessoren fra det defekte systemkort ved at frigøre det låsegreb **3**, som fastgør mikroprocessoren **2**, og herefter dreje mikroprocessorholderen **1**, indtil den er helt åben.



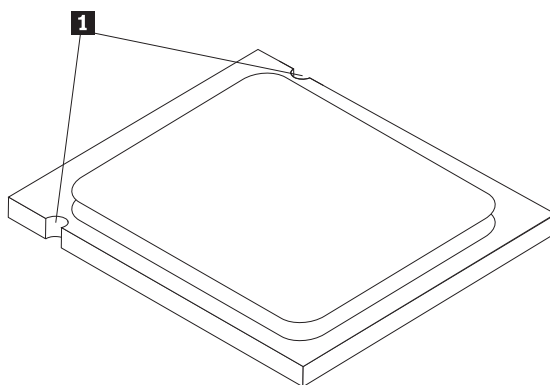
13. Fjern mikroprocessoren fra systemkortet ved at løfte den op af soklen.



Vigtigt!

Rør ikke ved guldkontakterne i bunden af mikroprocessoren. Hvis det er nødvendigt at røre ved mikroprocessoren, må du kun berøre siderne.

- a. Læg mærke til, hvordan indhakkene **1** på mikroprocessoren vender. Det er vigtigt, når du skal installere mikroprocessoren på det nye systemkort.

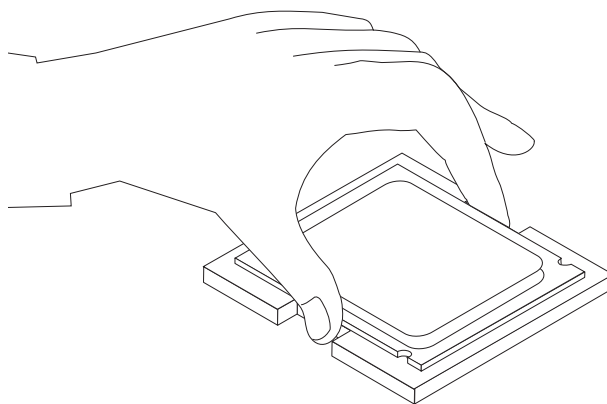


- b. Lad være med at tabe noget ned på soklen, når den er åben. Hold alle kontakterne så rene som muligt.
14. Lås låsegrebet, som fastgør mikroprocessorholderen på det nye systemkort, op, og drej herefter holderen, indtil den er helt åben.
15. Placér mikroprocessoren, så indhakkene på mikroprocessoren passer med tapperne i soklen til mikroprocessoren.

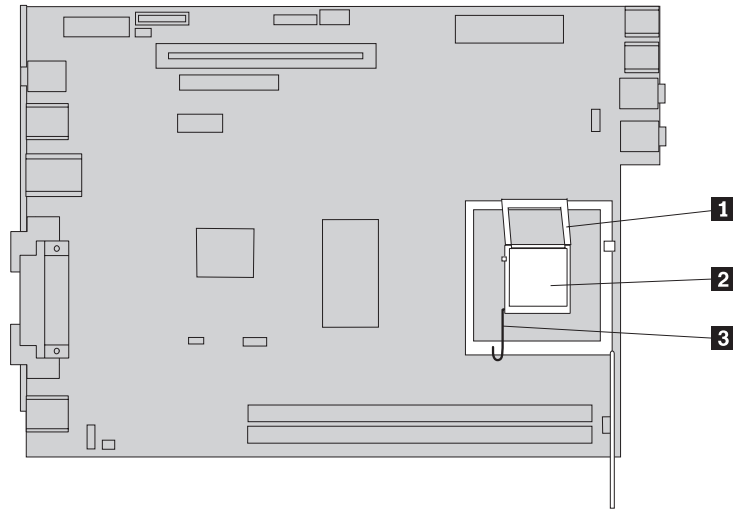
Vigtigt!

Du må ikke vippe mikroprocessoren, når du installerer den i soklen. Det kan ødelægge mikroprocessoren.

16. Sæt mikroprocessoren lige ned i soklen på det nye systemkort.

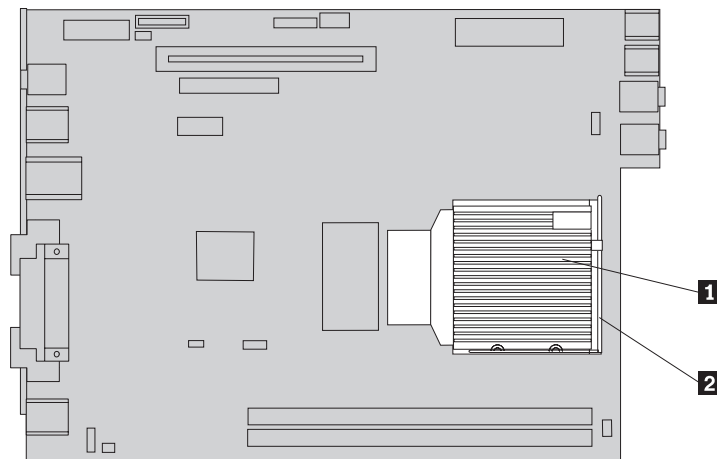


17. Sæt holderen til mikroprocessoren **1** ned på plads, og sænk herefter låsehåndtaget **3** ned, så holderen er låst fast. Kontrollér, at håndtaget er låst på plads.



Bemærk: Mikroprocessorholderen på det nye systemkort er beskyttet af et sort plastdæksel. Det skal du fjerne, når du låser mikroprocessoren fast. Placér det sorte beskyttelsesdæksel på mikroprocessorholderen på det defekte systemkort.

18. Installér det nye systemkort og den nye skuffe fra bagsiden af rammen, indtil det sidder korrekt.
19. Sæt kølepladen **1** på plads, og drej låsegrebet **2** ned for at låse kølepladen fast.



20. Installér hukommelsesmodulerne på det nye systemkort, så de er placeret på samme måde som på det defekte systemkort. Læs "Udskiftning af et hukommelsesmodul" på side 25.
21. Montér alle de kabler igen, som du fjernede fra systemkortet. Læs "Placering af delene på systemkortet" på side 4.
22. Installér PCI-udvidelseskortet igen. Læs "Udskiftning af en PCI-adapter" på side 27.
23. Montér den bagerste blæserenhed, og slut blæserkablet til systemkortet.
24. Læs afsnittet "Afslutning af udskiftningen af dele" på side 37.

Udskiftning af mikroprocessoren

Vigtigt!

Du må ikke åbne computeren eller foretage nogen reparationer, før du har læst afsnittet "Vigtige sikkerhedsforskrifter" i bogen *Sikkerhedsforskrifter og garantioplysninger*, der leveres sammen med computeren, eller i computerens *Hardware Maintenance Manual*. Du kan få en kopi af *Sikkerhedsforskrifter og garantioplysninger* eller *Hardware Maintenance Manual* på adressen <http://www.lenovo.com/support/>.

Når du får en ny mikroprocessor, får du også en ny køleplade. Du skal bruge den nye køleplade med den nye mikroprocessor. Hvis du bruger den gamle køleplade sammen med den nye mikroprocessor, risikerer du, at computeren overophedes, og der kan opstå periodiske problemer.

Vigtigt!

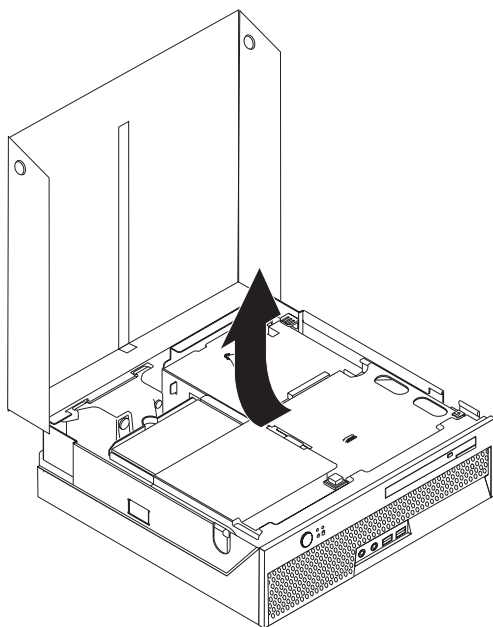
Du må kun tage fat i siderne af mikroprocessoren. Rør ikke ved guldkontakterne i bunden.

Dette afsnit indeholder vejledning i, hvordan du udskifter mikroprocessoren.

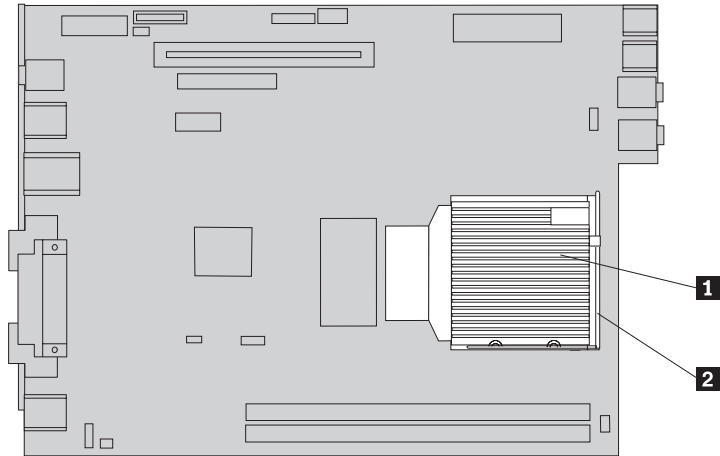
Vigtigt!

Sluk for computeren, og vent mindst én time, før du afmonterer mikroprocessoren, så den termiske varmeleder mellem mikroprocessoren og kølepladen kan nå at blive afkølet.

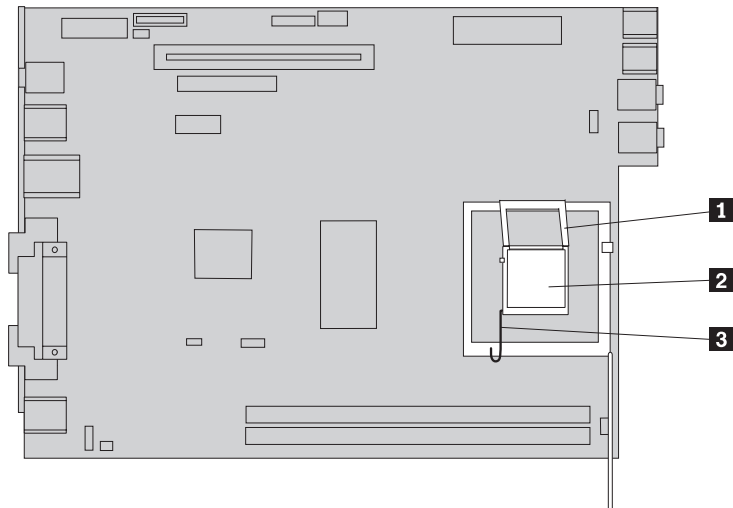
1. Åbn computerens dæksel. Læs "Åbning af dækslet" på side 5.
2. Drej drevbåsen opad for at få adgang til systemkortet.



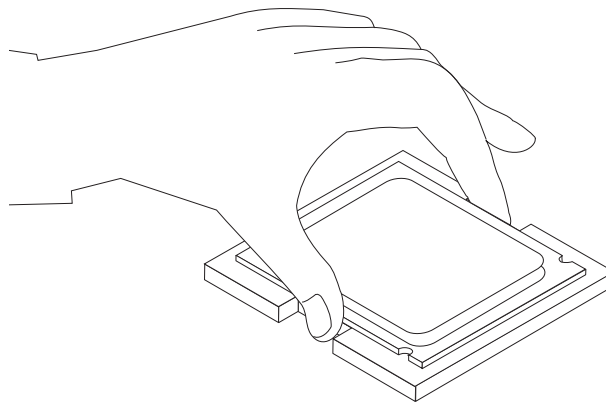
3. Find blæserstikket til mikroprocessoren på systemkortet. Læs "Placering af delene på systemkortet" på side 4.
4. Afmonter blæserkablet til mikroprocessoren fra systemkortet.
5. Fjern kølepladen **1** fra systemkortet ved at dreje låsehåndtaget **2**, som fastgør kølepladen, helt op. Løft kølepladen op fra systemkortet.



6. Frigør det låsegreb **3**, som fastgør mikroprocessoren **2**, og drej herefter mikroprocessorholderen **1**, indtil den er helt åben.



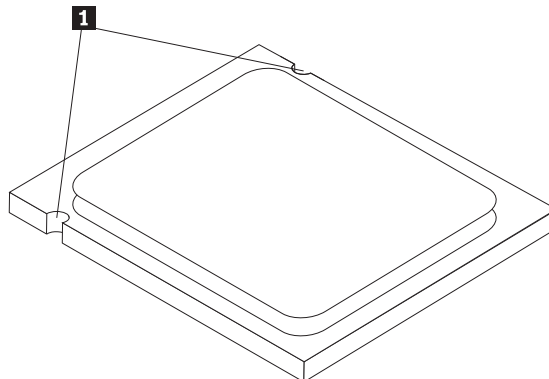
7. Fjern mikroprocessoren fra systemkortet ved at løfte den op af soklen.



Vigtigt!

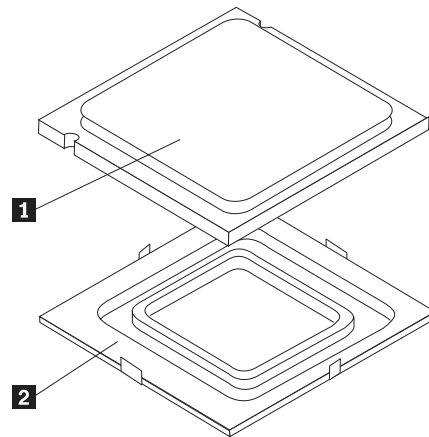
Rør ikke ved guldkontakterne i bunden af mikroprocessoren. Du må kun tage fat i siderne.

- a. Læg mærke til, hvordan indhakkene **1** på mikroprocessoren vender. Det er vigtigt, når du skal geninstallere mikroprocessoren på systemkortet.



- b. Lad være med at tabe noget ned på soklen, når den er åben. Hold alle kontakterne så rene som muligt.
8. Kontrollér, at låsegrebet til mikroprocessorholderen er helt åben.

9. Frigør det sorte dæksel **2**, som beskytter guldkontakterne på mikroprocessoren **1**, men du må ikke fjerne det. Tag den nye mikroprocessor op, og fjern så det sorte dæksel helt. Placér det sorte dæksel på den gamle mikroprocessor.

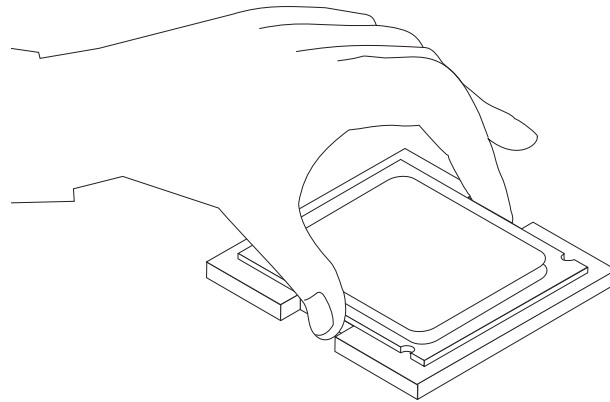


10. Placér mikroprocessoren, så indhakkene på mikroprocessoren passer med tapperne i soklen til mikroprocessoren.

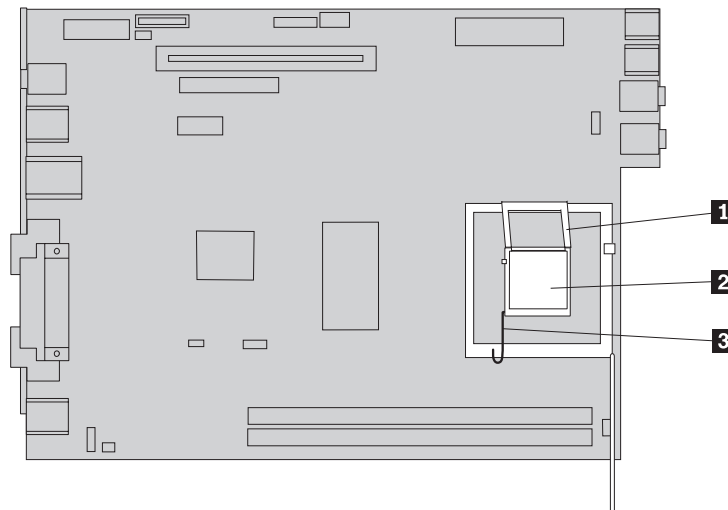
Vigtigt!

Du må ikke vippe mikroprocessoren, når du installerer den i soklen. Det kan ødelægge mikroprocessoren.

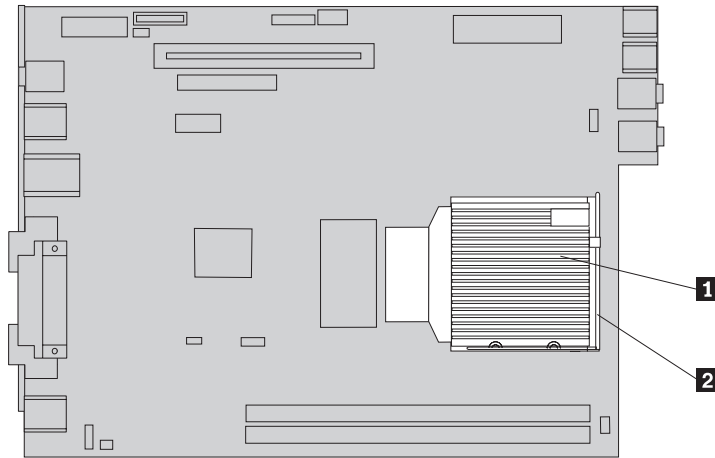
11. Sæt mikroprocessoren lige ned i soklen på systemkortet.



12. Sæt holderen til mikroprocessoren **1** ned på plads, og sænk herefter låsehåndtaget **3** ned, så holderen er låst fast. Kontrollér, at håndtaget er låst på plads.



13. Sæt den nye køleplade **1** på plads, og drej låsegrebet **2** ned for at låse kølepladen fast.



14. Slut blæserkablet til mikroprocessoren til systemkortet.
15. Læs afsnittet "Afslutning af udskiftningen af dele" på side 37.

Udskiftning af harddisken

Vigtigt!

Du må ikke åbne computeren eller foretage nogen reparationer, før du har læst afsnittet "Vigtige sikkerhedsforskrifter" i bogen *Sikkerhedsforskrifter og garantioplysninger*, der leveres sammen med computeren, eller i computerens *Hardware Maintenance Manual*. Du kan få en kopi af *Sikkerhedsforskrifter og garantioplysninger* eller *Hardware Maintenance Manual* på adressen <http://www.lenovo.com/support/>.

Dette afsnit indeholder vejledning i, hvordan du udskifter harddisken.

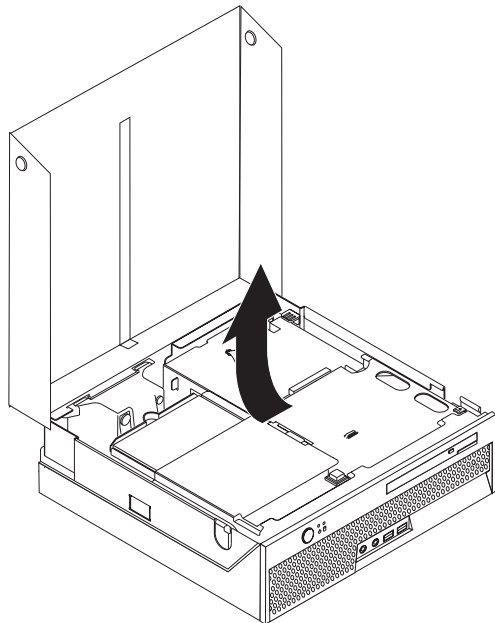
Vigtigt!

Når du får en ny harddisk, får du også et sæt *produktretablerings-CD*'er. Med *produktretablerings-CD*'erne kan du retablere indholdet af harddisken til samme tilstand, som da computeren oprindeligt blev leveret. Der er flere oplysninger om retablering af forudinstallerede programmer i afsnittet "Retablering af programmer" i *Kom godt i gang*.

Gør følgende for at udskifte en harddisk:

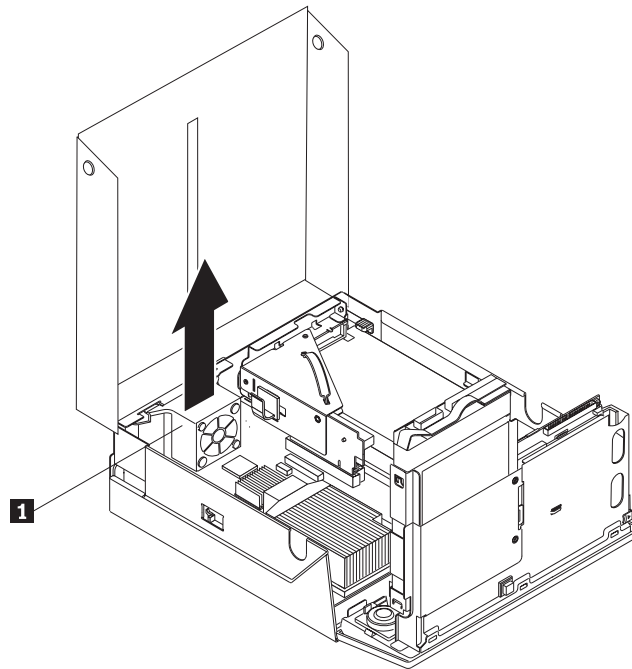
1. Åbn computerens dæksel. Læs "Åbning af dækslet" på side 5.

2. Vip drevbåsen opad for at få adgang til harddisken.



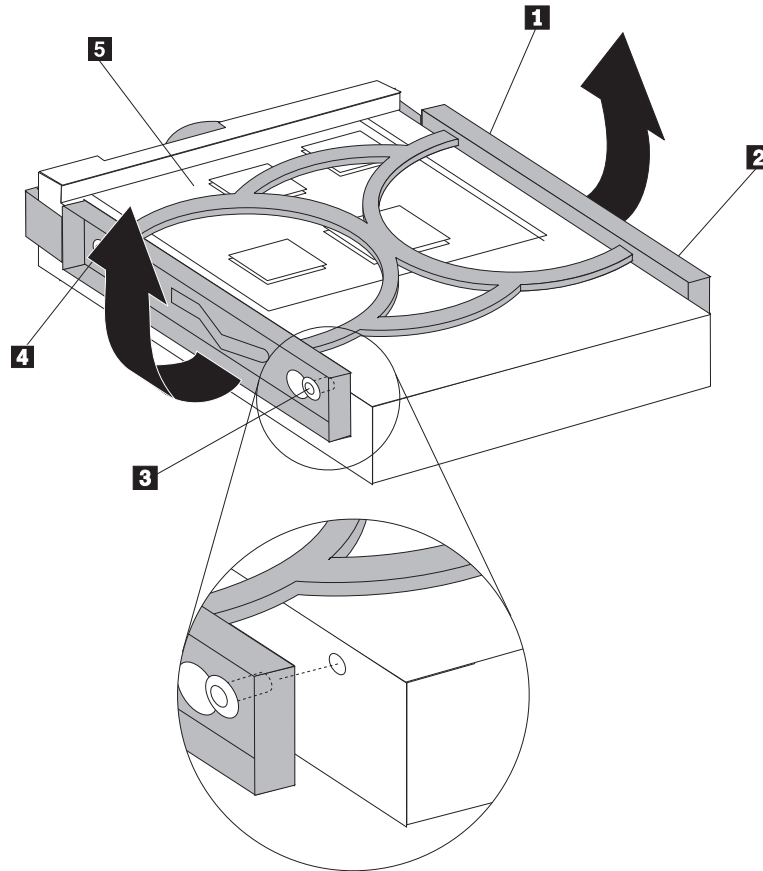
3. Afmontér signal- og strømforsyningskablerne fra bagsiden af harddisken.

4. Løft harddisken og monteringsrammen op, så du kan fjerne dem fra harddiskbåsen.



5. Tag den defekte harddisk ud af den blå ramme ved at vride i rammen, så du kan fjerne harddisken.

6. Du installerer den nye harddisk i den blå ramme ved at vride rammen og justere tapperne **1** til **4** på rammen med hullerne i harddisken. Rør ikke ved kredsløbskortet **5** i bunden af harddisken.



7. Installér den nye harddisk i harddiskbåsen, så den glider på plads med et klik.
8. Slut signal- og strømforsyningskablerne til bagsiden af harddisken.
9. Læs afsnittet "Afslutning af udskiftningen af dele" på side 37.

Udskiftning af det optiske drev

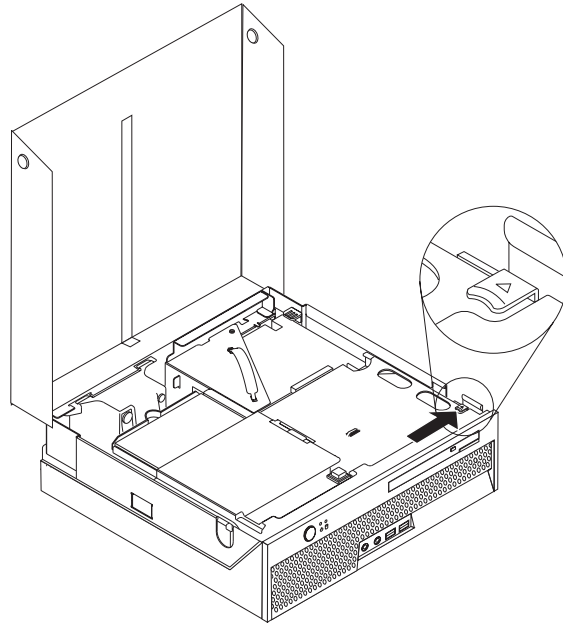
Vigtigt!

Du må ikke åbne computeren eller foretage nogen reparationer, før du har læst afsnittet "Vigtige sikkerhedsforskrifter" i bogen *Sikkerhedsforskrifter og garantioplysninger*, der leveres sammen med computeren, eller i computerens *Hardware Maintenance Manual*. Du kan få en kopi af *Sikkerhedsforskrifter og garantioplysninger* eller *Hardware Maintenance Manual* på adressen <http://www.lenovo.com/support/>.

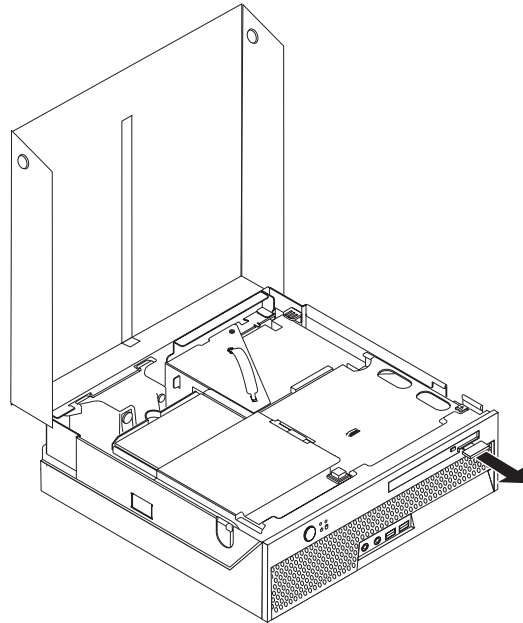
Dette afsnit indeholder vejledning i, hvordan du udskifter et optisk drev.

1. Åbn computerens dæksel. Læs "Åbning af dækslet" på side 5.

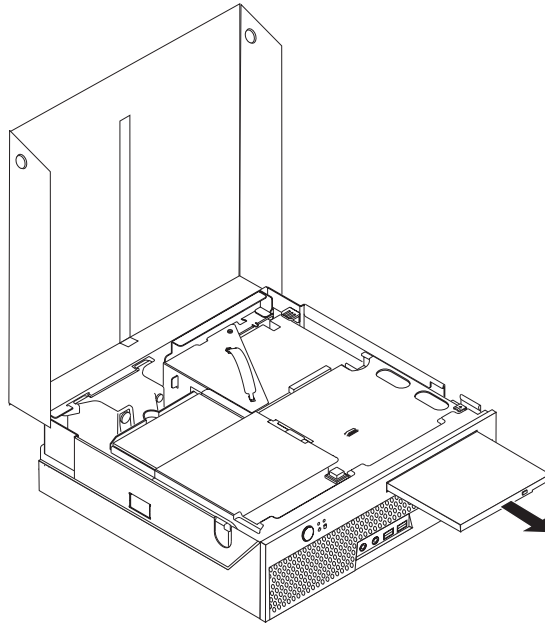
2. Tryk på udløserknappen til det optiske drev.



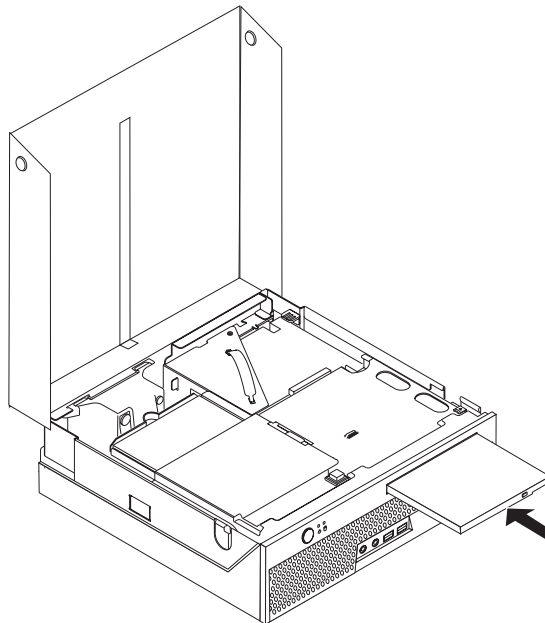
3. Træk i udløserhåndtaget.



4. Skub det optiske drev ud gennem forsiden af computeren.



5. Skub det nye optiske drev ind i båsen, så det glider på plads med et klik.



6. Læs afsnittet "Afslutning af udskiftningen af dele" på side 37.

Udskiftning af et hukommelsesmodul

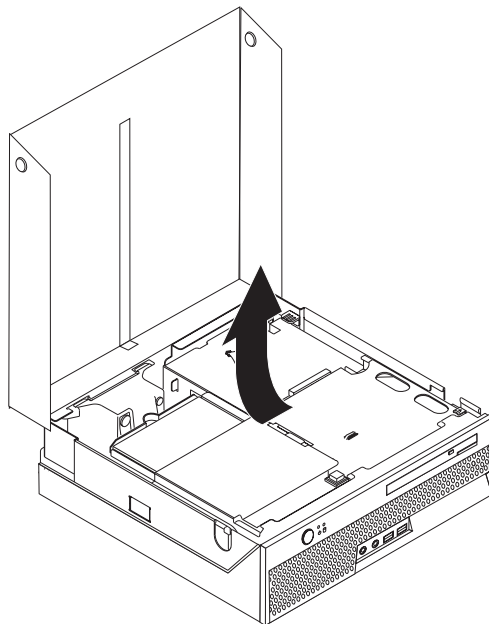
Vigtigt!

Du må ikke åbne computeren eller foretage nogen reparationer, før du har læst afsnittet "Vigtige sikkerhedsforskrifter" i bogen *Sikkerhedsforskrifter og garantioplysninger*, der leveres sammen med computeren, eller i computerens *Hardware Maintenance Manual*. Du kan få en kopi af *Sikkerhedsforskrifter og garantioplysninger* eller *Hardware Maintenance Manual* på adressen <http://www.lenovo.com/support/>.

Dette afsnit indeholder vejledning i, hvordan du udskifter et hukommelsesmodul.

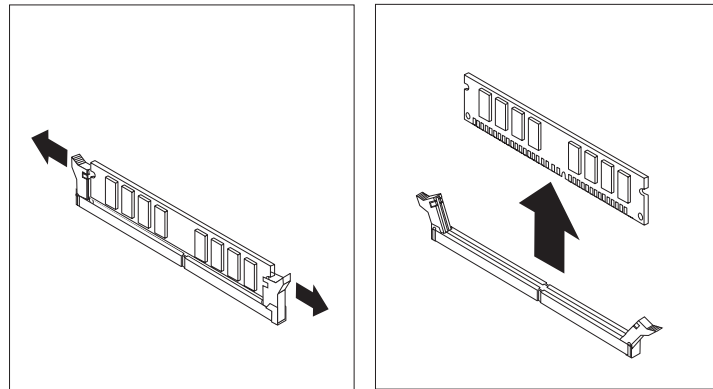
Bemærk: Computeren kan anvende to hukommelsesmoduler.

1. Åbn computerens dæksel. Læs "Åbning af dækslet" på side 5.
2. Drej drevbåsen opad for at få adgang til systemkortet.

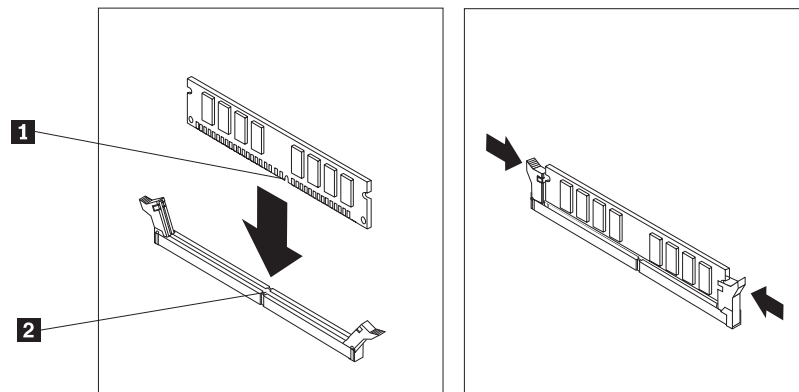


3. Fjern de dele, der kan forhindre adgang til hukommelsesstikkene.

4. Åbn fastgørelsesklemmerne som vist for at fjerne hukommelsesmodulet.



5. Placér det nye hukommelsesmodul over hukommelsesstikket. Kontrollér, at indhaket **1** på hukommelsesmodulet passer præcis med stikket **2** på systemkortet. Skub hukommelsesmodulet lige ned i stikket, indtil fastgørelsesklemmerne er låste.



6. Læs afsnittet "Afslutning af udskiftningen af dele" på side 37.

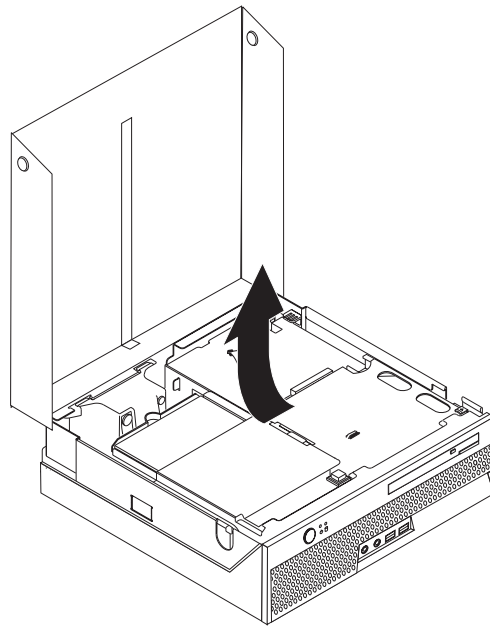
Udskiftning af en PCI-adapter

Vigtigt!

Du må ikke åbne computeren eller foretage nogen reparationer, før du har læst afsnittet "Vigtige sikkerhedsforskrifter" i bogen *Sikkerhedsforskrifter og garantioplysninger*, der leveres sammen med computeren, eller i computerens *Hardware Maintenance Manual*. Du kan få en kopi af *Sikkerhedsforskrifter og garantioplysninger* eller *Hardware Maintenance Manual* på adressen <http://www.lenovo.com/support/>.

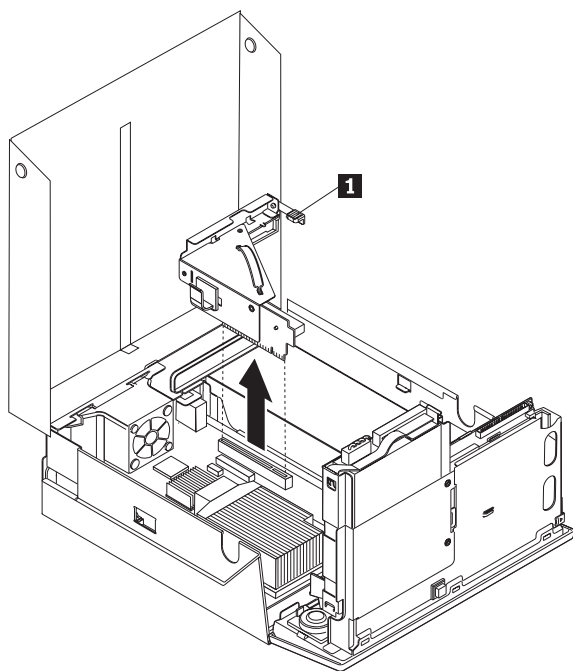
Dette afsnit indeholder vejledning i, hvordan du udskifter en PCI-adapter.

1. Åbn computerens dæksel. Læs "Åbning af dækslet" på side 5.
2. Drej drevbåsen opad for at få adgang til systemkortet.

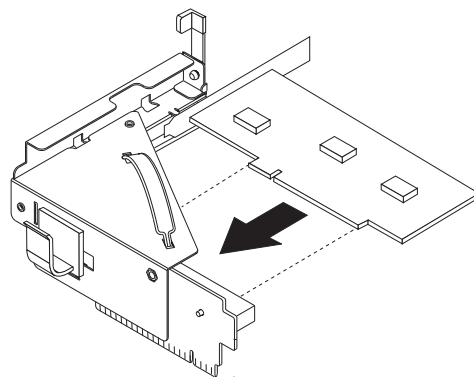


3. Find kabelklemmen. Læs "Placering af komponenter" på side 3.
4. Fjern alle kabler, som er tilsluttet PCI-udvidelseskortet, fra kabelklemmen.

5. Træk det blå håndtag **1** op for at fjerne PCI-udvidelseskortet fra computeren.



6. Drej adapterlåsen op, og fjern den defekte adapter.
7. Tag den nye adapter ud af den antistatiske pose.
8. Installér den nye adapter i udvidelsesstikket på PCI-udvidelseskortet.



9. Drej adapterlåsen ned for at låse adapteren fast.
10. Installér PCI-udvidelseskortet på systemkortet igen.
11. Læs afsnittet "Afslutning af udskiftningen af dele" på side 37.

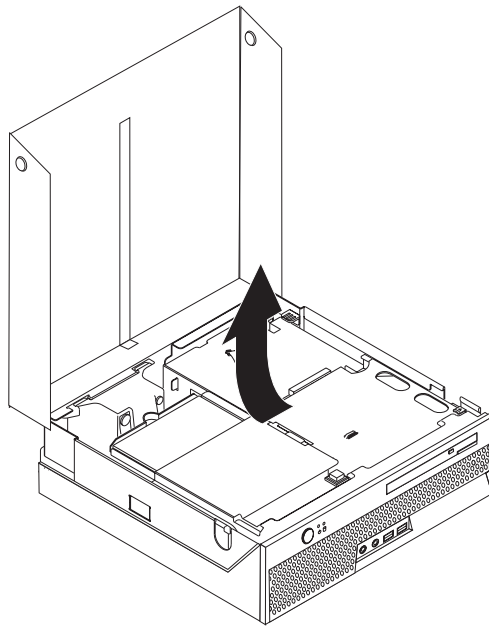
Udskiftning af systemblæseren

Vigtigt!

Du må ikke åbne computeren eller foretage nogen reparationer, før du har læst afsnittet "Vigtige sikkerhedsforskrifter" i bogen *Sikkerhedsforskrifter og garantioplysninger*, der leveres sammen med computeren, eller i computerens *Hardware Maintenance Manual*. Du kan få en kopi af *Sikkerhedsforskrifter og garantioplysninger* eller *Hardware Maintenance Manual* på adressen <http://www.lenovo.com/support/>.

Dette afsnit indeholder vejledning i, hvordan du udskifter systemblæseren.

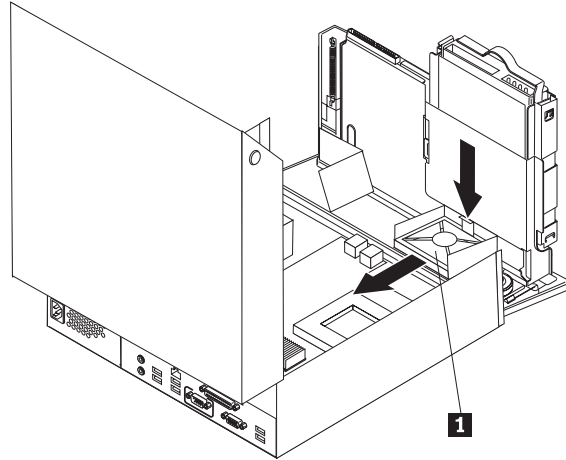
1. Åbn computerens dæksel. Læs "Åbning af dækslet" på side 5.
2. Drej drevbåsen opad for at få adgang til systemblæseren.



3. Find systemblæseren. Læs "Placering af komponenter" på side 3.
4. Afmonter blæserkablet fra systemkortet. Læs "Placering af delene på systemkortet" på side 4.

Bemærk: Sørg for at notere placeringen af blæserkablet, når du afmonterer det fra systemkortet.

5. Tryk på tappen øverst på forsiden af systemblæseren.
6. Fjern systemblæseren **1** ved at trække tapperne ud af rillerne og løfte den ud.



7. Installér den nye systemblæser, og tilslut kablet til systemkortet.
8. Fortsæt med afsnittet "Afslutning af udskiftningen af dele" på side 37.

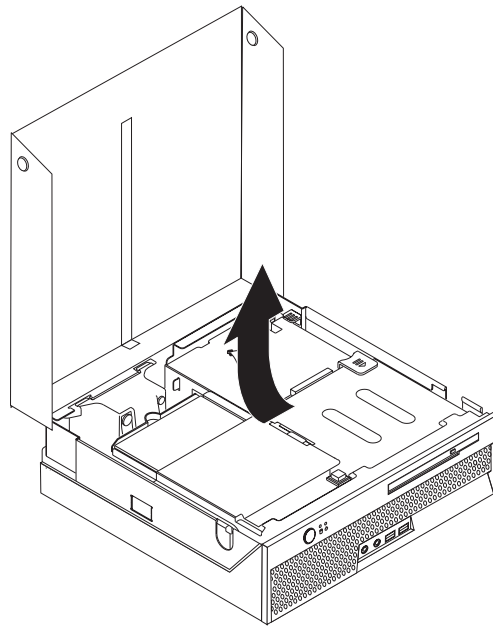
Udskiftning af den bagerste blæserenhed

Vigtigt!

Du må ikke åbne computeren eller foretage nogen reparationer, før du har læst afsnittet "Vigtige sikkerhedsforskrifter" i bogen *Sikkerhedsforskrifter og garantioplysninger*, der leveres sammen med computeren, eller i computerens *Hardware Maintenance Manual*. Du kan få en kopi af *Sikkerhedsforskrifter og garantioplysninger* eller *Hardware Maintenance Manual* på adressen <http://www.lenovo.com/support/>.

Dette afsnit indeholder vejledning i, hvordan du udskifter den bagerste blæser.

1. Åbn computerens dæksel. Læs "Åbning af dækslet" på side 5.
2. Drej drevbåsen opad for at få adgang til den bagerste blæser.

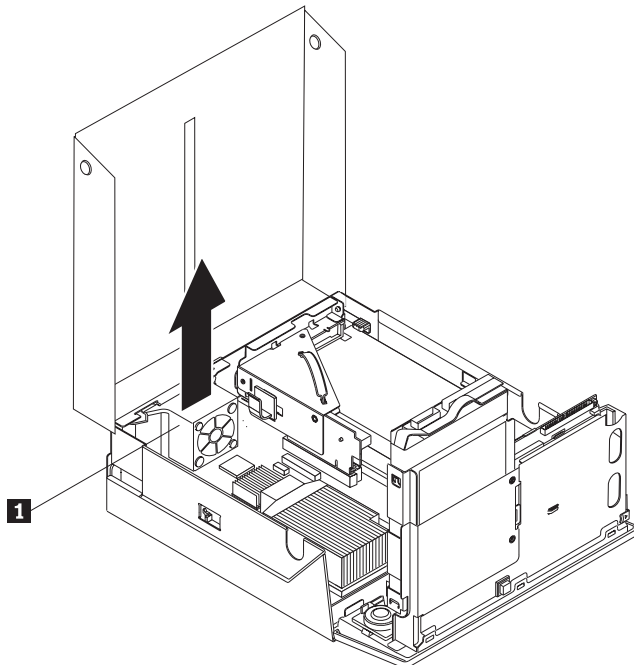


3. Find den bagerste blæserenhed. Læs "Placering af komponenter" på side 3.

4. Afmonter blæserkablet fra systemkortet. Læs "Placering af delene på systemkortet" på side 4.

Bemærk: Sørg for at notere placeringen af blæserkablet, når du afmonterer det fra systemkortet.

5. Løft den bagerste blæserenhed ud af holderen **1**.



6. Montér den bagerste blæserenhed, og slut blæserkablet til systemkortet.
7. Læs afsnittet "Afslutning af udskiftningen af dele" på side 37.

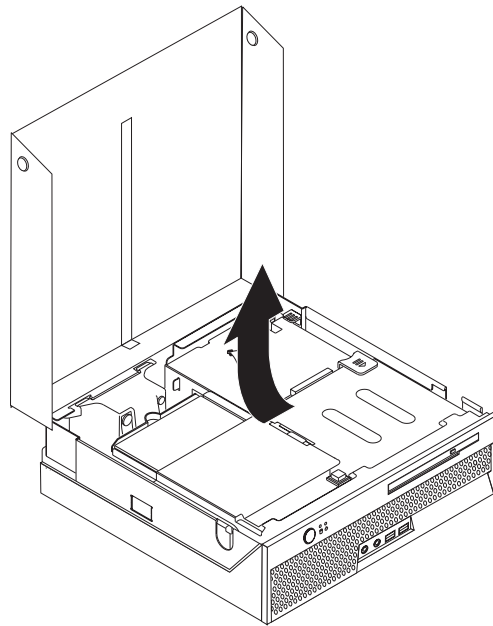
Udskiftning af den interne højttaler

Vigtigt!

Du må ikke åbne computeren eller foretage nogen reparationer, før du har læst afsnittet "Vigtige sikkerhedsforskrifter" i bogen *Sikkerhedsforskrifter og garantioplysninger*, der leveres sammen med computeren, eller i computerens *Hardware Maintenance Manual*. Du kan få en kopi af *Sikkerhedsforskrifter og garantioplysninger* eller *Hardware Maintenance Manual* på adressen <http://www.lenovo.com/support/>.

Dette afsnit indeholder vejledning i, hvordan du udskifter den interne højttaler.

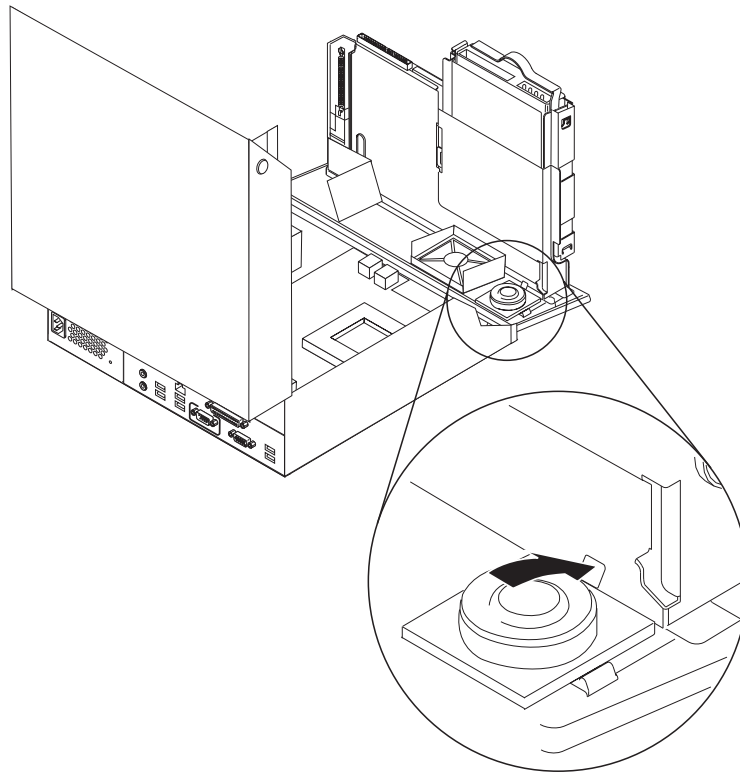
1. Åbn computerens dæksel. Læs "Åbning af dækslet" på side 5.
2. Vip drevbåsen opad for at få adgang til højttalerstikket.



3. Find højttalerstikket på systemkortet. Læs "Placering af delene på systemkortet" på side 4.
4. Afmontér højttalerkablet fra systemkortet.

5. Tryk metaltappen ned, mens du løfter højttaleren ud af computeren.

Bemærk: Du skal måske bruge en skruetrækker for at frigøre højttaleren fra de metaltapper, den sidder fast i.



6. Placér bunden af den nye højttaler på metaltapperne, og vip toppen af højttaleren ned, indtil den sidder fast.
7. Slut højttalerkablet til systemkortet. Læs "Placering af delene på systemkortet" på side 4.
8. Læs afsnittet "Afslutning af udskiftningen af dele" på side 37.

Udskiftning af tastaturet

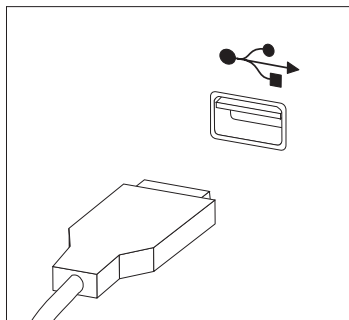
Vigtigt!

Du må ikke åbne computeren eller foretage nogen reparationer, før du har læst afsnittet "Vigtige sikkerhedsforskrifter" i bogen *Sikkerhedsforskrifter og garantioplysninger*, der leveres sammen med computeren, eller i computerens *Hardware Maintenance Manual*. Du kan få en kopi af *Sikkerhedsforskrifter og garantioplysninger* eller *Hardware Maintenance Manual* på adressen <http://www.lenovo.com/support/>.

Dette afsnit indeholder vejledning i, hvordan du udskifter et tastatur.

1. Fjern alle medier (disketter, CD'er eller bånd) fra drevene, afslut styresystemet, og sluk for alle tilsluttede enheder.
2. Tag alle netledningerne ud af stikkontakterne.
3. Find tastaturstikket.

Bemærk: Tastaturet er muligvis sluttet til et USB-stik. Læs "Stik på computerens bagside" på side 2 eller "Stik på computerens forside" på side 1, afhængigt af hvor tastaturet er tilsluttet.



4. Tag kablet til det defekte tastatur ud af computeren.
5. Slut det nye tastatur til det korrekte stik på computeren.
6. Læs afsnittet "Afslutning af udskiftningen af dele" på side 37.

Udskiftning af musen

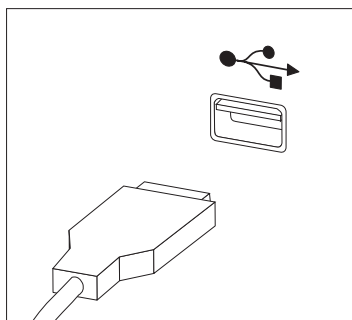
Vigtigt!

Du må ikke åbne computeren eller foretage nogen reparationer, før du har læst afsnittet "Vigtige sikkerhedsforskrifter" i bogen *Sikkerhedsforskrifter og garantioplysninger*, der leveres sammen med computeren, eller i computerens *Hardware Maintenance Manual*. Du kan få en kopi af *Sikkerhedsforskrifter og garantioplysninger* eller *Hardware Maintenance Manual* på adressen <http://www.lenovo.com/support/>.

Dette afsnit indeholder vejledning i, hvordan du udskifter en mus.

1. Fjern alle medier (disketter, CD'er eller bånd) fra drevene, afslut styresystemet, og sluk for alle tilsluttede enheder.
2. Tag alle netledningerne ud af stikkontakterne.
3. Find musestikket.

Bemærk: Musen er muligvis sluttet til et USB-stik. Læs "Stik på computerens bagside" på side 2 eller "Stik på computerens forside" på side 1, afhængigt af hvor musen er tilsluttet.

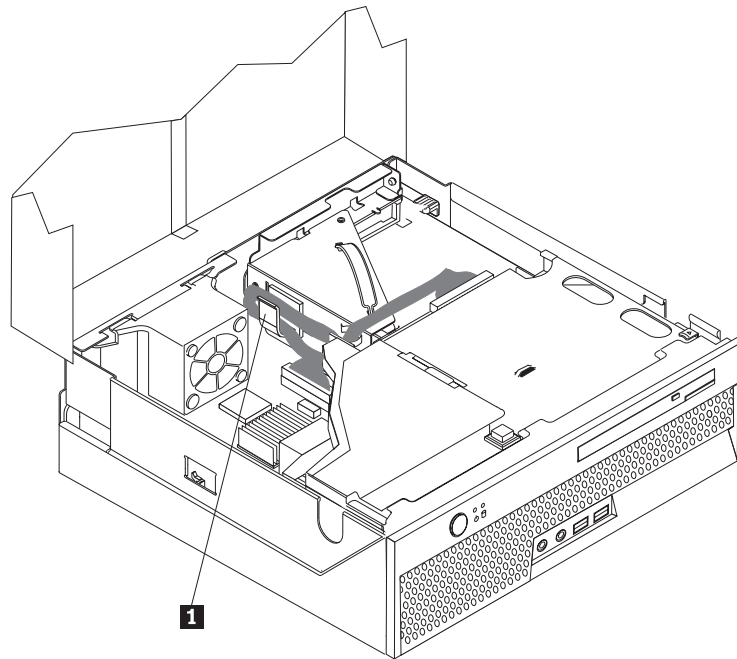


4. Tag kablet fra den defekte mus ud af computeren.
5. Slut den nye mus til det korrekte stik på computeren.
6. Læs afsnittet "Afslutning af udskiftningen af dele" på side 37.

Afslutning af udskiftningen af dele

Når du har arbejdet med dele, skal du lukke computerens dæksel og tilslutte kablerne igen, herunder telefon- og netledninger. Du skal måske bekræfte de opdaterede oplysninger i programmet Setup Utility. Det afhænger af den del, du har udskiftet.

1. Kontrollér, at alle komponenter er installeret korrekt, og at der ikke befinder sig værktøj eller løse skruer i computeren.
2. Fjern de kabler, som kan gøre det besværligt at montere dækslet.
3. Sæt drevbåsen tilbage på plads.
4. Kontrollér, at alle kabler er placeret korrekt gennem kabelklemmen **1**.



5. Luk computerens dæksel.
6. Hvis computeren skal stå lodret, skal du montere støttefoden.
Advarsel: Du skal altid montere støttefoden, når du sætter computeren lodret, for at forhindre overophedning og mulig beskadigelse af komponenterne.
7. Slut de eksterne kabler og netledningerne til computeren igen. Læs "Stik på computerens bagside" på side 2.
8. Hvis du udskifter systemkortet, skal du opdatere BIOS (udføre en FLASH). Afsnittet "Opdatering af BIOS fra en diskette eller CD (FLASH)" på side 38 indeholder oplysninger om, hvordan du opdaterer BIOS.
9. Læs afsnittet "Brug af programmet Setup Utility" i *Brugervejledningen*, som leveres sammen med computeren for at opdatere konfigurationen.

Bemærk: I de fleste dele af verden kræver Lenovo, at den defekte CRU-del returneres. De relevante oplysninger leveres sammen med CRU-delen, eller du modtager oplysningerne et par dage efter, du har modtaget CRU-delen.

Opdatering af BIOS fra en diskette eller CD (FLASH)

Vigtigt!

Start programmet Setup Utility for at få vist systemoplysningerne. Læs afsnittet "Brug af programmet Setup Utility" i *Brugervejledningen* eller i *Hardware Maintenance Manual*. Hvis det serienummer og den maskintype/model, der vises på hovedmenuen, ikke svarer til det, der står på computerens etiket, skal du opdatere BIOS (udføre en FLASH) for at ændre serienummeret og maskintypen/modellen.

Sådan opdaterer du BIOS (udfører en FLASH) fra en diskette eller CD:

Bemærk: Du skal bruge et USB-diskettedrev (ekstraudstyr) for at opdatere BIOS.

1. Sæt en FLASH-diskette eller -CD til opdatering af systemprogrammerne i computerens diskette- eller optiske drev. Du kan finde opdateringer til systemprogrammer på adressen <http://www.lenovo.com/support/> på internettet.

Bemærk: Computeren skal være tændt, hvis du skal lægge en CD i det optiske drev.

2. Tænd for computeren. Hvis computeren allerede er tændt, skal du slukke for den og derefter tænde for den igen. Opdateringen starter.
3. Når du bliver bedt om at vælge et sprog, skal du trykke på det tal på tastaturet, som svarer til det sprog, du vil bruge. Tryk herefter på Enter.
4. Tryk på Y, når du bliver spurgt, om du vil ændre serienummeret.
5. Skriv computerens serienummer (syv tegn), og tryk herefter på Enter.
6. Tryk på Y, når du bliver spurgt, om du vil ændre maskintypen/modellen.
7. Skriv computerens maskintype/model (syv tegn), og tryk herefter på Enter.
8. Følg vejledningen på skærmen for at udføre opdateringen.

Tillæg. Bemærkninger

Lenovo tilbyder muligvis ikke de produkter eller serviceydelser eller det udstyr, der omtales i dette dokument, i alle lande. Kontakt en Lenovo-forhandler for at få oplysninger om de produkter og serviceydelser, der findes i dit land. Henvisninger til et Lenovo-produkt, -program eller en Lenovo-ydelse skal ikke betyde, at det kun er Lenovos produkt, program eller ydelse, der kan anvendes. Alle funktionelt tilsvarende produkter, programmer og serviceydelser, der ikke krænker Lenovos immaterialrettigheder, kan anvendes. Det er brugerens ansvar at vurdere og kontrollere andre produkters, programmets og serviceydelsers funktion.

Lenovo kan have patenter eller udestående patentansøgninger inden for det område, dette dokument dækker. De opnår ikke licens til disse patenter eller patentansøgninger ved at være i besiddelse af hæftet. Forespørgsler om licens kan sendes til:

*Lenovo (United States), Inc.
500 Park Offices Drive, Hwy. 54
Research Triangle Park, NC 27709
U.S.A.
Attention: Lenovo Director of Licensing*

Lenovo Group Ltd. leverer denne bog, som den er og forefindes, uden nogen form for garanti. Lenovo påtager sig ingen forpligtelser, uanset eventuelle forventninger vedrørende egnethed eller anvendelse. Visse landes lovgivning tillader ikke fraskrivelse eller begrænsninger vedrørende udtrykkelige eller underforståede garantier. Ovennævnte fraskrivelse gælder derfor muligvis ikke Dem.

Bogen kan indeholde tekniske unøjagtigheder. Lenovo kan når som helst og uden forudgående varsel foretage forbedringer eller ændringer af de produkter og/eller de programmer, der beskrives i dette dokument.

De produkter, der beskrives i dette dokument, er ikke beregnet til brug i systemer, der anvendes til livsopretholdelse, herunder implantater, hvor programfejl kan resultere i personskade eller død. De oplysninger, der findes i dette dokument, påvirker eller ændrer ikke Lenovo-produktspecifikationer eller -vilkår. Intet i dette dokument fungerer som en udtrykkelig eller implicit licens eller skadesløsholdelse under Lenovos eller tredjeparts immaterielle rettigheder. Alle oplysningerne i dette dokument er opnået i bestemte miljøer og tjener kun som en illustration. Resultater, der er opnået i andre IT-miljøer, kan være forskellige.

Lenovo må anvende eller videregive oplysninger fra Dem, på en måde som Lenovo finder passende, uden at pådrage sig nogen forpligtelser over for Dem.

Henvisninger til ikke-Lenovo-websteder er kun til orientering og fungerer på ingen måde som en godkendelse af disse websteder. Materialet på disse websteder er ikke en del af materialet til dette Lenovo-produkt, og eventuel brug af disse websteder sker på eget ansvar.

Alle data i denne bog vedrørende ydeevne er fastlagt i et kontrolleret miljø. Resultater, der opnås i andre miljøer, kan være forskellige. Nogle målinger er udført på systemer på udviklingsniveau, og der er ingen garanti for, at disse målinger vil være de samme på generelt tilgængelige systemer. Desuden kan visse målinger

være foretaget via ekstrapolation. De faktiske resultater kan variere. Brugere af dette dokument skal kontrollere de tilgængelige data til deres specifikke miljø.

Bemærkning om tv-output

Følgende bemærkning gælder modeller, der leveres med facilitet til tv-modtagelse.

Dette produkt inkorporerer teknologi, der er beskyttet af ophavsrettigheder, og som er beskyttet af metoderettigheder af visse amerikanske patenter og andre immaterialrettigheder, der ejes af Macrovision Corporation og andre retmæssige ejere. Brug af denne copyright-beskyttede teknologi skal godkendes af Macrovision Corporation, og den må kun bruges i hjemmet og til anden begrænset fremvisning, medmindre Macrovision Corporation på anden måde giver tilladelse hertil. Teknisk tilbageføring (Reverse engineering) eller tilbageoversættelse (disassembly) er ikke tilladt.

Varemærker

Følgende varemærker tilhører Lenovo:

Lenovo
ThinkCentre

Varemærket IBM tilhører International Business Machines Corporation.

Alle andre varemærker anerkendes.

ThinkCentre

Partnummer: 41X6192

(1P) P/N: 41X6192

