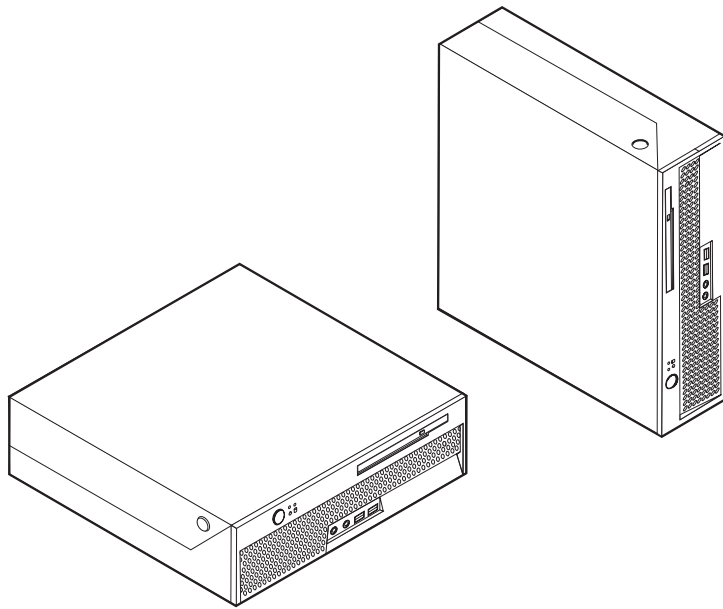


# ThinkCentre

## Gids voor het vervangen van hardware Typen 8009, 8791, 8795, 8799 Typen 8803, 8807, 8812





Gids voor het vervangen van hardware

Typen 8009, 8791, 8795, 8799

Typen 8803, 8807, 8812

Eerste uitgave (juni 2006)

© Copyright Lenovo 2005, 2006.  
Portions © Copyright IBM Corp. 2005.

---

# Inhoudsopgave

## Overzicht . . . . . v

Veiligheidsrichtlijnen voor de klant . . . . .	v
Veiligheidsrichtlijnen voor servicemedewerkers . . . . .	v
Resources met aanvullende informatie . . . . .	vi
Benodigd gereedschap . . . . .	vi
Omgaan met apparaten die gevoelig zijn voor statische elektriciteit . . . . .	vi

## Hoofdstuk 1. De plaats van de onderdelen . . . . . 1

Aansluitingen aan de voorkant . . . . .	1
Aansluitingen aan de achterkant . . . . .	2
Componenten . . . . .	3
Onderdelen op de systeemplaat . . . . .	4

## Hoofdstuk 2. Hardware vervangen . . . . . 5

De kap openen . . . . .	5
De voedingseenheid vervangen . . . . .	6

De systeemplaat vervangen . . . . .	9
De microprocessor vervangen . . . . .	14
Het vaste-schijfstation vervangen . . . . .	19
Het optische-schijfstation vervangen . . . . .	22
Een geheugenmodule vervangen . . . . .	25
Een PCI-kaart vervangen . . . . .	27
De systeemventilator vervangen . . . . .	29
De achterste ventilatorset vervangen . . . . .	31
De interne luidspreker vervangen . . . . .	33
Het toetsenbord vervangen . . . . .	35
De muis vervangen . . . . .	36
Het vervangen van de onderdelen voltooien . . . . .	37
Het BIOS bijwerken (flashen) vanaf een diskette of CD-ROM . . . . .	38

## Bijlage. Kennisgevingen . . . . . 39

Kennisgeving televisieuitvoer . . . . .	40
Merken . . . . .	40



---

## Overzicht

Deze gids is bedoeld zowel voor klanten die zelf CRU's (Customer Replaceable Units, door de klant te vervangen eenheden) vervangen, als voor onderhoudstechnici die zich bezighouden met de vervanging van FRU's (Field Replaceable Units, op locatie te vervangen eenheden). In dit document worden CRU's en FRU's "onderdelen" genoemd.

**Opmerking:** Servicetechnici kunnen in de *Hardware Maintenance Manual* nagaan hoe ze onderdelen kunnen bestellen.

Deze gids bevat niet voor alle onderdelen een procedure. Er wordt van uitgegaan dat kabels, schakelaars en bepaalde mechanische onderdelen door onderhoudstechnici ook zonder stapsgewijze procedures kunnen worden vervangen.

In deze gids vindt u instructies voor het vervangen van de volgende onderdelen:

**Opmerking:** Gebruik alleen onderdelen die door Lenovo zijn verstrekt™.

- Voedingseenheid
- Systeemplaat
- Microprocessor
- Vaste schijf
- Optische-schijfstation
- Geheugenmodule
- PCI-adapterkaart
- Systeemventilator
- Achterste ventilatorset
- Interne luidspreker
- Toetsenbord
- Muis

---

## Veiligheidsrichtlijnen voor de klant

Open de computer niet en probeer geen reparaties uit te voeren voordat u de "Belangrijke veiligheidsvoorschriften" hebt gelezen in het document *Veiligheid en Garantie* dat bij de computer is geleverd. U kunt de publicatie *Veiligheid en garantie* downloaden vanaf internet op <http://www.lenovo.com/support/>.

---

## Veiligheidsrichtlijnen voor servicemedewerkers

Open de computer niet en voer geen reparatiewerkzaamheden uit voordat u het gedeelte "Important safety information" in de publicatie *Hardware Maintenance Manual* (HMM) voor de computer hebt gelezen. U kunt de HMM downloaden van internet op <http://www.lenovo.com/support/>.

---

## Resources met aanvullende informatie

Als u toegang hebt tot internet, kunt u daar de meest recente informatie voor uw computer bekijken.

U treft de volgende informatie aan:

- Instructies voor het verwijderen en installeren van CRU's
- Instructievideo's voor het verwijderen en installeren van CRU's
- Publicaties
- Informatie over probleemoplossing
- Informatie over onderdelen
- Downloads en stuurprogramma's
- Links naar andere nuttige informatiebronnen op internet
- Telefoonlijst voor ondersteuning

Ga voor al deze informatie naar <http://www.lenovo.com/support/>.

---

## Benodigd gereedschap

Voor het vervangen van sommige onderdelen in de computer hebt u een schroevendraaier nodig.

---

## Omgaan met apparaten die gevoelig zijn voor statische elektriciteit

Statische elektriciteit is ongevaarlijk voor uzelf, maar kan leiden tot ernstige schade aan de onderdelen van de computer.

Wanneer u een onderdeel vervangt, dient u de antistatische verpakking met het nieuwe onderdeel *niet* te openen voordat het beschadigde onderdeel is verwijderd uit de computer en u klaar bent om het nieuwe onderdeel te installeren.

Neem bij het omgaan met onderdelen en computercomponenten de volgende voorzorgsmaatregelen in acht om schade door statische elektriciteit te voorkomen:

- Beweeg zo min mogelijk. Door wrijving kan er statische elektriciteit ontstaan.
- Ga altijd voorzichtig om met onderdelen en andere computercomponenten. Pak adapterkaarten, geheugenmodules, systeemplaten en microprocessors bij de rand beet. Raak nooit onbeschermd elektronische componenten aan.
- Zorg ook dat anderen de onderdelen en andere computercomponenten niet aanraken.
- Voordat u een nieuw onderdeel installeert, houdt u de antistatische verpakking met dat onderdeel minstens 2 seconden tegen een metalen afdekplaatje van een uitbreidingsleuf aan, of tegen een ander ongeverfd metalen oppervlak op de computer. Hiermee vermindert u de statische lading van de verpakking en van uw lichaam.
- Installeer het nieuwe onderdeel zo mogelijk direct in de computer, zonder het eerst neer te leggen. Als u het onderdeel neer moet leggen nadat u het uit de verpakking hebt gehaald, leg het dan op de antistatische verpakking op een vlakke ondergrond.
- Leg het onderdeel niet op de kap van de computer of op een metalen ondergrond.



---

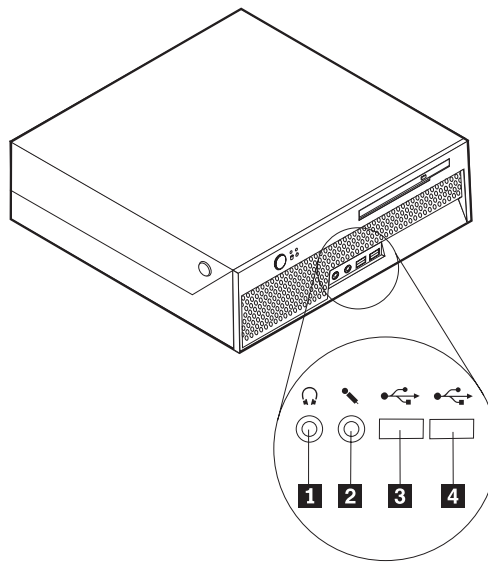
## Hoofdstuk 1. De plaats van de onderdelen

In dit hoofdstuk vindt u een aantal afbeeldingen die u helpen vast te stellen waar de diverse onderdelen van de computer zich bevinden. Hoe u de kap van de computer opent, leest u in “De kap openen” op pagina 5.

---

### Aansluitingen aan de voorkant

In onderstaande afbeelding ziet u waar de aansluitingen aan de voorkant van de computer zich bevinden.

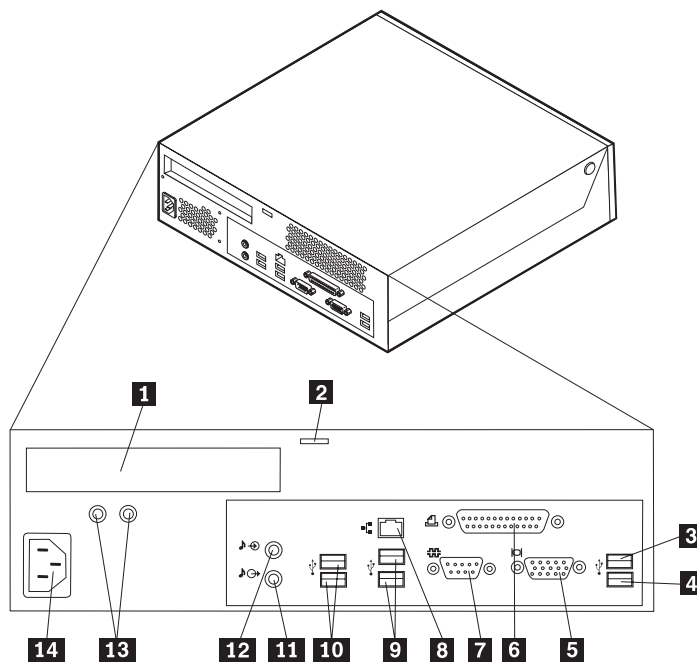


**1** Hoofdtelefoonaansluiting  
**2** Microfoonaansluiting

**3** USB-poort  
**4** USB-poort

## Aansluitingen aan de achterkant

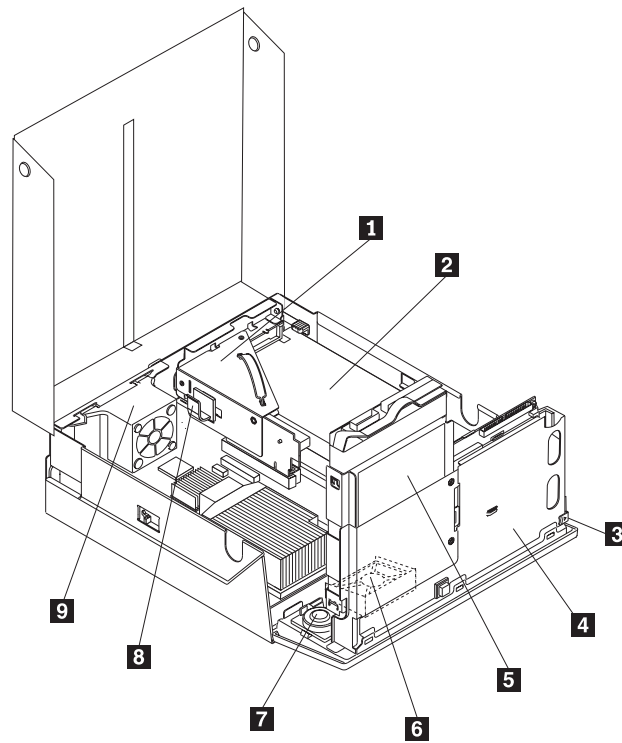
In onderstaande afbeelding ziet u waar de aansluitingen zich aan de achterkant van de computer bevinden.



- |          |                             |           |                           |
|----------|-----------------------------|-----------|---------------------------|
| <b>1</b> | Aansluiting PCI-adapter     | <b>8</b>  | Ethernet-aansluiting      |
| <b>2</b> | Geïntegreerd kabelslot      | <b>9</b>  | USB-aansluitingen         |
| <b>3</b> | USB-poort                   | <b>10</b> | USB-aansluitingen         |
| <b>4</b> | USB-poort                   | <b>11</b> | Audiolijnuitgang          |
| <b>5</b> | VGA-beeldscherm aansluiting | <b>12</b> | Audiolijningang           |
| <b>6</b> | Parallele poort             | <b>13</b> | Diagnoselampje netvoeding |
| <b>7</b> | Seriële aansluiting         | <b>14</b> | Voedingsaansluiting       |

## Componenten

In onderstaande afbeelding kunt u zien waar de verschillende onderdelen zich bevinden.

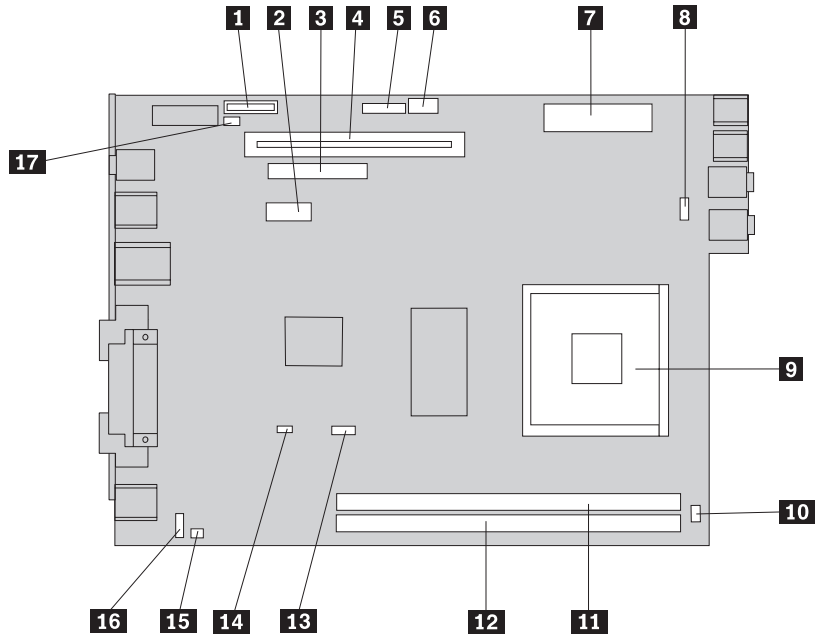


- |          |                                    |          |                         |
|----------|------------------------------------|----------|-------------------------|
| <b>1</b> | PCI uitbreidingskaart              | <b>6</b> | Systeemventilator       |
| <b>2</b> | Voedingseenheid                    | <b>7</b> | Interne luidspreker     |
| <b>3</b> | Uitwerpknop optische-schijfstation | <b>8</b> | Kabelklem               |
| <b>4</b> | Optische-schijfstation             | <b>9</b> | Achterste ventilatorset |
| <b>5</b> | Vaste schijf                       |          |                         |

## Onderdelen op de systeemplaat

De systeemplaat, ook wel het moederbord genoemd, is de hoofdprintplaat in de computer. De systeemplaat zorgt voor de uitvoering van alle basisfuncties en ondersteunt daarnaast een verscheidenheid aan apparaten.

In onderstaande afbeelding ziet u waar de onderdelen zich op de systeemplaat bevinden.



- |          |                                    |           |  |
|----------|------------------------------------|-----------|--|
| <b>1</b> | Batterij                           | <b>10</b> | Aansluiting interne luidspreker            |
| <b>2</b> | SATA-aansluiting                   | <b>11</b> | Geheugenaansluiting 1                      |
| <b>3</b> | Aansluiting voor optisch station   | <b>12</b> | Geheugenaansluiting 2                      |
| <b>4</b> | PCI uitbreidingsaansluiting        | <b>13</b> | Ventilator aansluiting voor microprocessor |
| <b>5</b> | Aansluiting voor paneel            | <b>14</b> | CMOS wis/herstel-jumper                    |
| <b>6</b> | 12v-voedingsaansluiting            | <b>15</b> | Aansluiting temperatuursensor              |
| <b>7</b> | Voedingsaansluiting                | <b>16</b> | Aansluiting voor achterste ventilator      |
| <b>8</b> | Aansluiting voor systeemventilator | <b>17</b> | Aanwezigheidsschakelaar voor kap           |
| <b>9</b> | Microprocessor                     |           |  |

**Opmerking:** Uw computer biedt ondersteuning aan twee DDR2 (double data rate 2) DIMM's (dual inline memory modules).

---

## Hoofdstuk 2. Hardware vervangen

### Attentie

Open de computer niet en probeer geen reparaties uit te voeren voordat u de “Belangrijke veiligheidsvoorschriften” hebt gelezen. Deze vindt u in het document *Veiligheid en garantie* dat bij de computer is geleverd en in de *Hardware Maintenance Manual (HMM)* voor de computer. U kunt de publicatie *Veiligheid en garantie* of de *HMM* downloaden vanaf internet op <http://www.lenovo.com/support/>.

**Opmerking: Gebruik alleen onderdelen die door Lenovo zijn verstrekt.**

---

## De kap openen

### Belangrijk

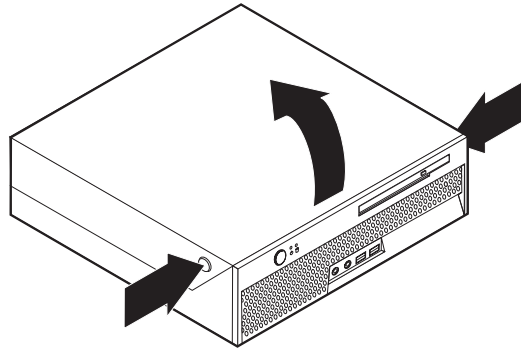


**Zet de computer uit en laat de computer 3 tot 5 minuten afkoelen, voordat u de kap van de computer verwijdert.**

U opent de computerkap als volgt:

1. Verwijder vrije media (diskettes, CD's, of tapes) uit de stations, sluit uw besturingssysteem af, schakel alle aangesloten apparatuur uit en zet de computer uit.
2. Haal alle stekkers uit het stopcontact.
3. Ontkoppel alle kabels die op de computer zijn aangesloten. Dit geldt voor net snoeren, I/O-kabels en alle andere op de computer aangesloten kabels.
4. Verwijder de vloerstandaard, indien aanwezig.
5. Verwijder eventueel aanwezige sloten waarmee de kap is vastgezet, zoals een kabelslot.

6. Druk op de knoppen aan de zijkanten van de computer en til de kap op om de computer te openen.



---

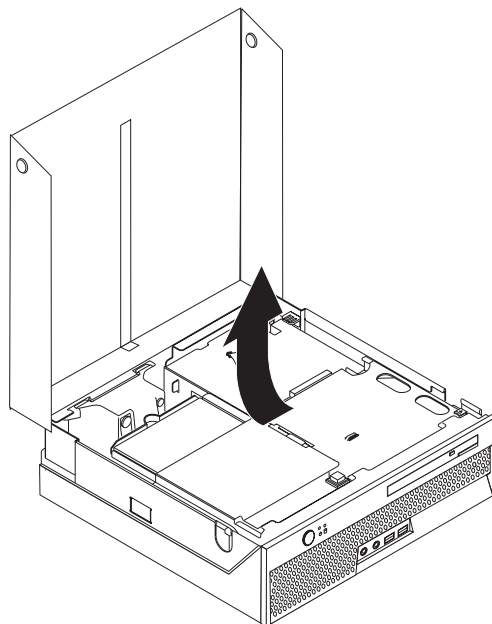
## De voedingseenheid vervangen

### Attentie

Open de computer niet en probeer geen reparaties uit te voeren voordat u de “Belangrijke veiligheidsvoorschriften” hebt gelezen. Deze vindt u in het document *Veiligheid en garantie* dat bij de computer is geleverd en in de *Hardware Maintenance Manual (HMM)* voor de computer. U kunt de publicatie *Veiligheid en garantie* of de *HMM* downloaden vanaf internet op <http://www.lenovo.com/support/>.

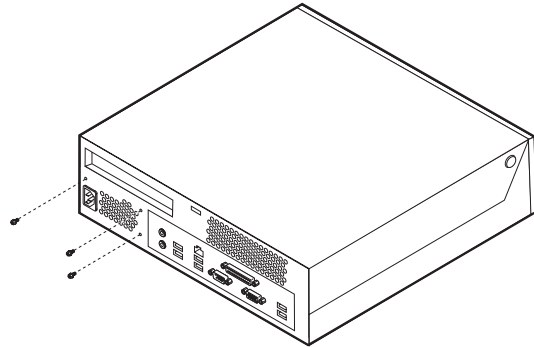
In dit gedeelte vindt u instructies voor het vervangen van de voedingseenheid.

1. Open de kap van de computer. Zie “De kap openen” op pagina 5.
2. Draai de stationhouder omhoog om bij de voedingseenheid te kunnen.

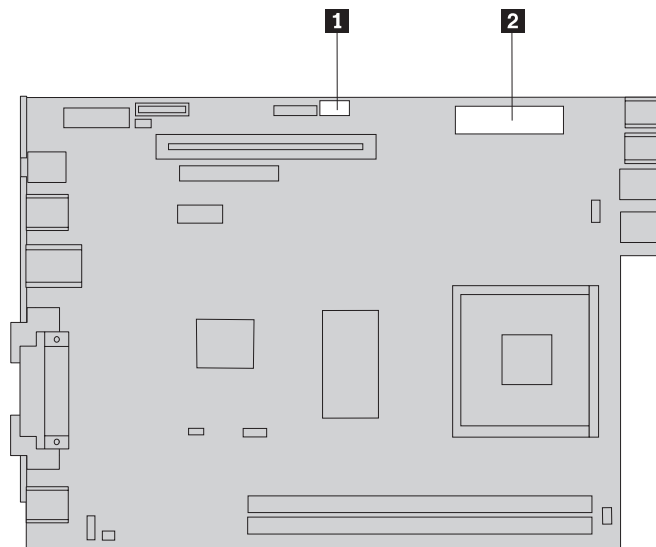


3. Verwijder de PCI-uitbreidingskaart. Zie “Een PCI-kaart vervangen” op pagina 27.

4. Verwijder de drie schroeven aan de achterkant van chassis, waarmee de voedingseenheid is bevestigd.

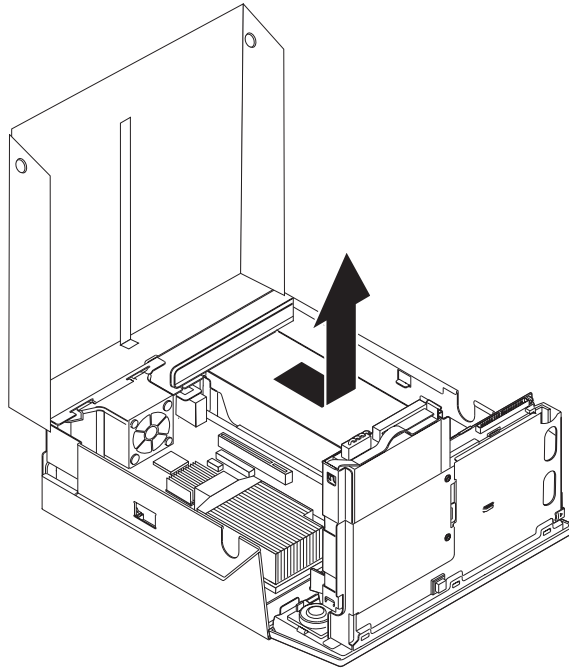


5. Ontkoppel de voedingskabels van de aansluitingen op de systeemplaat **1** en **2** en van alle stations.



6. Ontkoppel de voedingskabels van de stations.

7. Haal de voedingseenheid uit de computer.



8. Plaats de nieuwe voedingseenheid zodanig in het chassis dat de schroefgaten in de voedingseenheid gelijk liggen met die in het chassis.

**Opmerking:** Gebruik alleen de schroeven die door Lenovo zijn verstrekt.

9. Breng de drie schroeven waarmee de voedingseenheid vastzit weer aan, aan de achterkant van het chassis.
10. Sluit alle voedingskabels aan op de stations en op de systeemplaat.
11. Breng de PCI-uitbreidingskaart weer aan.
12. Ga naar "Het vervangen van de onderdelen voltooien" op pagina 37.



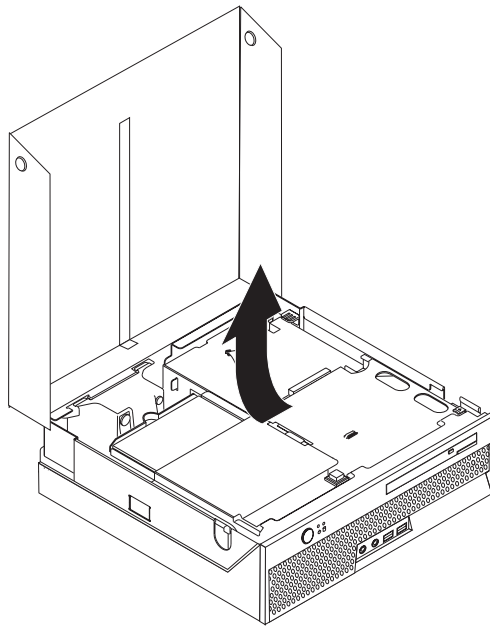
## De systeemplaat vervangen

### Attentie

Open de computer niet en probeer geen reparaties uit te voeren voordat u de “Belangrijke veiligheidsvoorschriften” hebt gelezen. Deze vindt u in het document *Veiligheid en garantie* dat bij de computer is geleverd en in de *Hardware Maintenance Manual (HMM)* voor de computer. U kunt de publicatie *Veiligheid en garantie* of de *HMM* downloaden vanaf internet op <http://www.lenovo.com/support/>.

In dit gedeelte vindt u instructies voor het vervangen van de systeemplaat.

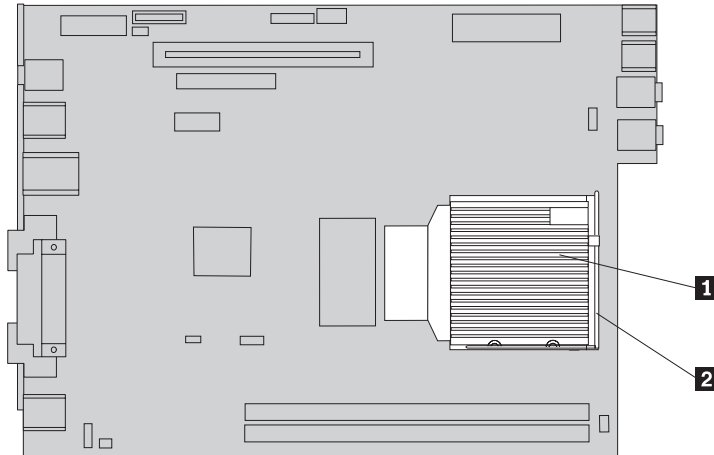
1. Open de kap van de computer. Zie “De kap openen” op pagina 5.
2. Draai de stationhouder omhoog om bij de systeemplaat te kunnen.



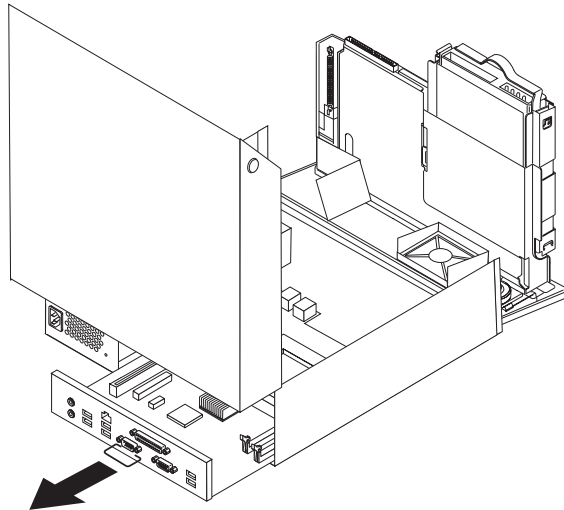
3. Verwijder de PCI-uitbreidingskaart. Zie “Een PCI-kaart vervangen” op pagina 27.
4. Zoek de beugel en de aansluiten van de achterste ventilator. Zie “Componenten” op pagina 3 en “Onderdelen op de systeemplaat” op pagina 4.
5. Ontkoppel de kabel van de achterste ventilator en verwijder de ventilatorset door deze van de systeemplaat te tillen.
6. Let op waar alle kabels op de systeemplaat zijn aangesloten en maak er des-noods een notitie van. U moet ze weer op de juiste plaats aansluiten, nadat u de nieuwe systeemplaat hebt geïnstalleerd.
7. Ontkoppel alle kabels die op de systeemplaat zijn aangesloten. Zie “Onderdelen op de systeemplaat” op pagina 4.
8. Let goed op waar de geheugenmodules zich bevinden en haal ze uit de defecte systeemplaat. Zie “Een geheugenmodule vervangen” op pagina 25.

9. Verwijder het koelelement **1** van de systeemplaat door de hendel **2** waarmee het koelelement is vergrendeld, helemaal omhoog te bewegen. Haal het koelelement van de systeemplaat.

**Opmerking:** Plaats het koelelement dan op zijn zijkant op een schone, vlakke ondergrond, zodat het thermische materiaal aan de onderkant van het koelelement niet in contact komt met de ondergrond.

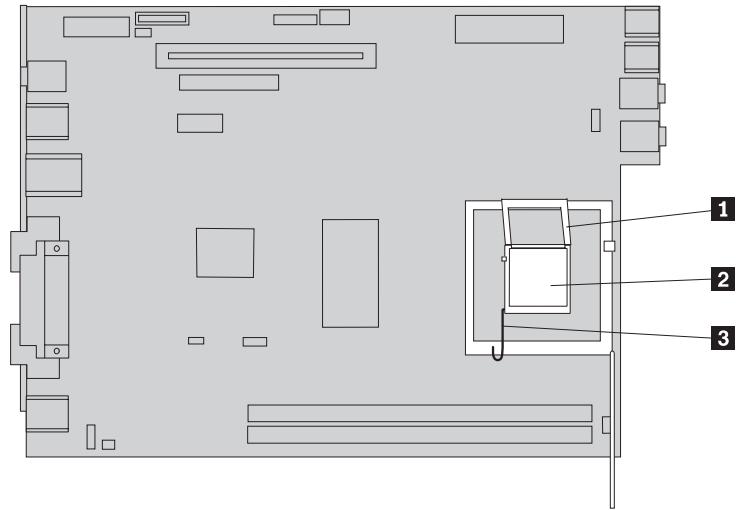


10. Gebruik de handgreep achteraan op de systeemplaat om de systeemplaat en de lade uit de achterzijde van het chassis te trekken.

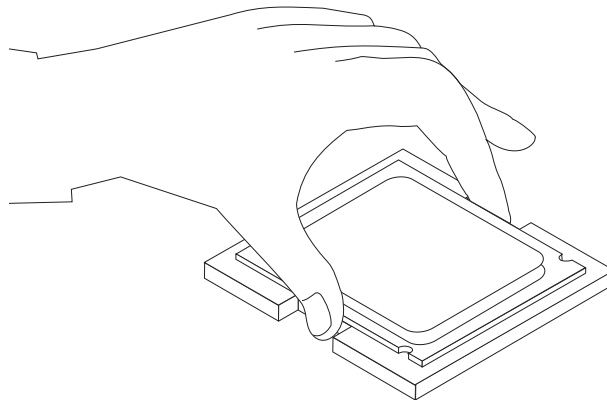


11. Leg de defecte systeemplaat naast de nieuwe op een schone, vlakke ondergrond.

12. Om de microprocessor te verwijderen van een defecte systeemplaat opent u de hendel **3**, waarmee microprocessor **2** is vergrendeld, en draait u de microprocessorhouder **1** totdat deze helemaal open is.



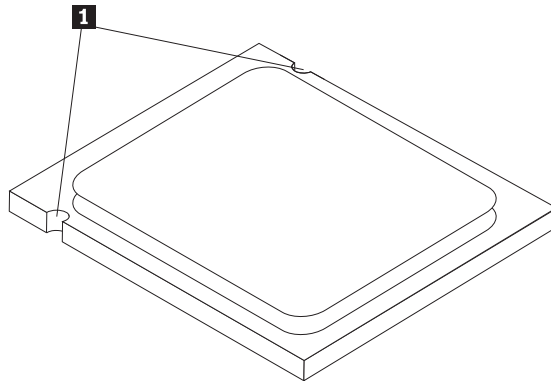
13. Verwijder de microprocessor uit de aansluiting op de systeemplaat door het uit de aansluiting te tillen.



**Belangrijk**

Raak de gouden contactpunten aan de onderkant van de microprocessor niet aan. Als het noodzakelijk is om de microprocessor aan te raken, doe dat dan aan de zijkanten.

- a. Kijk goed aan welke kanten de inkepingen **1** zich op de microprocessor bevinden. Dit is van belang wanneer u de microprocessor op de nieuwe systeemplaat aanbrengt.

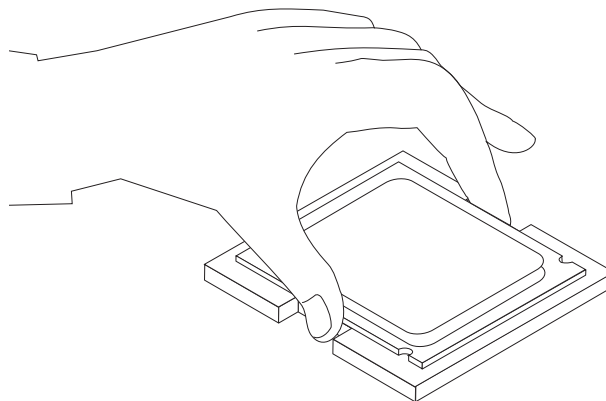


- b. Zorg dat er niets op de aansluiting valt zolang deze open is. Houd de contactpunten zo schoon mogelijk.
14. Maak de grendel op de nieuwe systeemplaat los en kantel de microprocessorhouder totdat deze helemaal open is.
15. Houd de microprocessor zodanig boven de aansluiting dat de inkepingen in de microprocessor op één lijn liggen met de nokjes in de aansluiting.

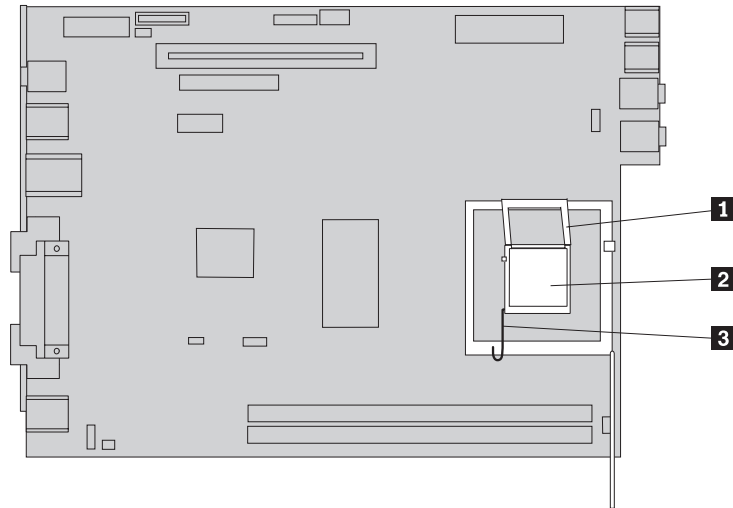
**Belangrijk**

Om te voorkomen dat de contactpunten van de microprocessor beschadigd raken, dient u de microprocessor beslist niet scheef te houden, wanneer u hem in de aansluiting steekt.

16. Laat de microprocessor recht in de aansluiting op de nieuwe systeemplaat zakken.

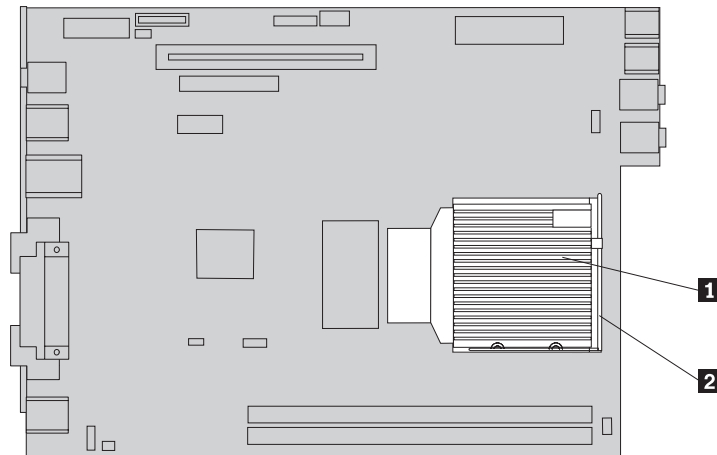


17. Sluit de microprocessorhouder **1** en druk de hendel **3** naar beneden om de houder te vergrendelen. Zorg dat de hendel stevig op zijn plaats vastzit.



**Opmerking:** De houder is voorzien van een zwarte plastic kap ter bescherming van de aansluiting op de nieuwe systeemplaat. Bij het vergrendelen van de microprocessor moet u het zwarte plastic verwijderen. Plaats het zwarte plastic beschermkapje op de houder van de microprocessor van de defecte systeemplaat.

18. Installeer de nieuwe systeemplaat van de achterkant helemaal in het chassis.  
19. Breng het koelelement **1** aan en sluit hendel **2** om het koelelement te vergrendelen.



20. Installeer de geheugenmodules op de nieuwe systeemplaat, op dezelfde plaats waar ze zich op de oude systeemplaat bevonden. Zie "Een geheugenmodule vervangen" op pagina 25.  
21. Sluit alle eerder ontkoppelde kabels weer aan op de systeemplaat. Zie "Onderdelen op de systeemplaat" op pagina 4.  
22. Installeer de PCI-uitbreidingskaart die u hebt verwijderd. Zie "Een PCI-kaart vervangen" op pagina 27.  
23. Breng de achterste ventilatorset weer aan en sluit de ventilatorkabel aan op de systeemplaat.  
24. Ga naar "Het vervangen van de onderdelen voltooien" op pagina 37.

## De microprocessor vervangen

### Attentie

Open de computer niet en probeer geen reparaties uit te voeren voordat u de “Belangrijke veiligheidsvoorschriften” hebt gelezen. Deze vindt u in het document *Veiligheid en garantie* dat bij de computer is geleverd en in de *Hardware Maintenance Manual (HMM)* voor de computer. U kunt de publicatie *Veiligheid en garantie* of de *HMM* downloaden vanaf internet op <http://www.lenovo.com/support/>.

Als u een nieuwe microprocessor ontvangt, ontvangt u tevens een nieuw koel-element. U moet het nieuwe koelement gebruiken in samenhang met de nieuwe microprocessor. Gebruikt u het oude koelement met de nieuwe microprocessor, dan kan de computer oververhit raken en gaat hij af en toe uit.

### Belangrijk

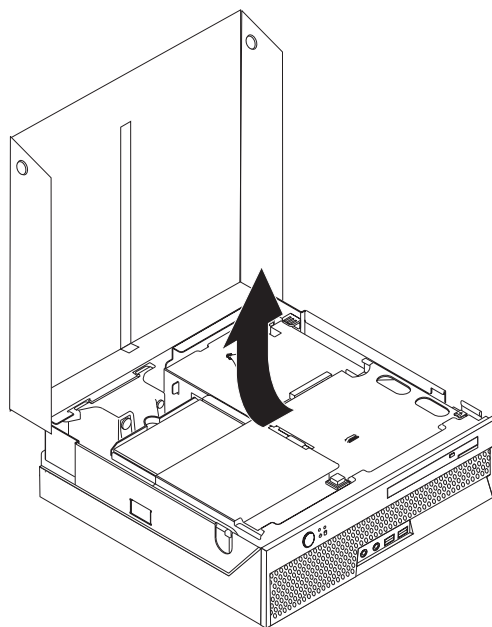
Raak alleen de zijkanten van de microprocessor aan. Raak de gouden contactpunten aan de onderkant niet aan.

In dit gedeelte vindt u instructies voor het vervangen van de microprocessor.

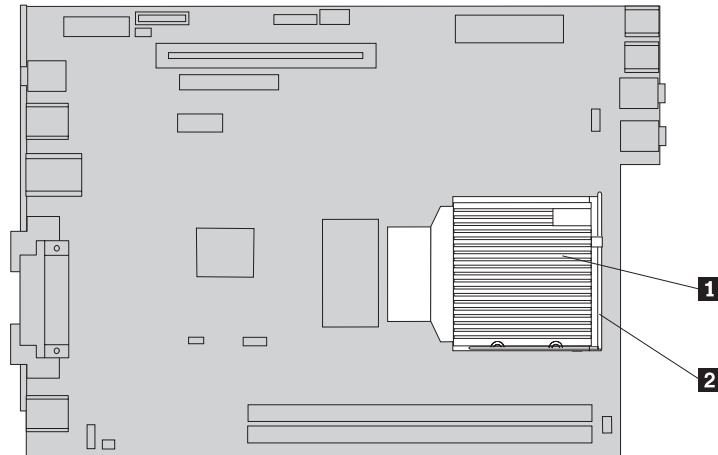
### Belangrijk

Zet de computer minimaal één uur voordat u de microprocessor verwijdert uit om de interface tussen de microprocessor en het koelement te laten afkoelen.

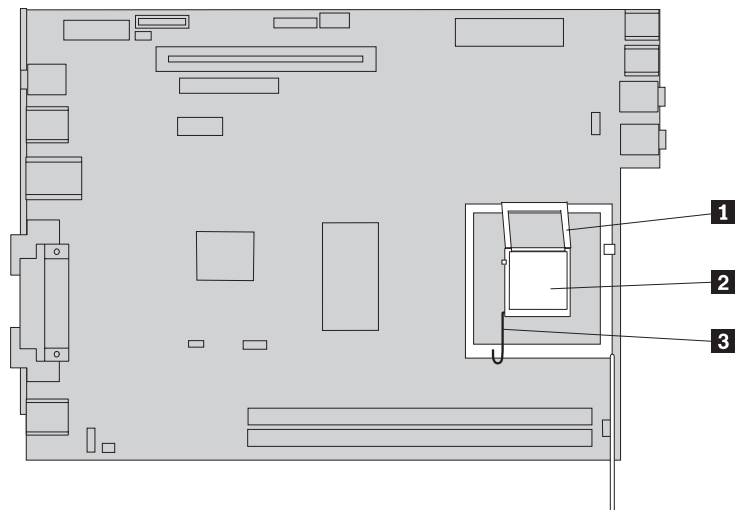
1. Open de kap van de computer. Zie “De kap openen” op pagina 5.
2. Draai de stationhouder omhoog om bij de systeemplaat te kunnen.



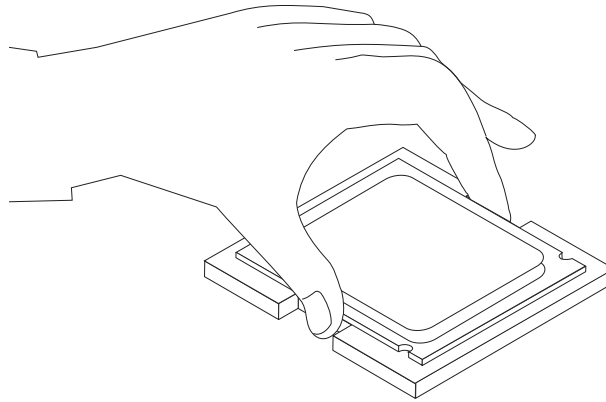
3. Zoek de aansluiting voor de microprocessorventilator op de systeemplaat. Zie "Onderdelen op de systeemplaat" op pagina 4.
4. Ontkoppel de kabel van de microprocessorventilator van de systeemplaat.
5. Verwijder het koelelement **1** van de systeemplaat door de hendel **2** waarmee het koelelement is vergrendeld, helemaal omhoog te bewegen. Haal het koelelement van de systeemplaat.



6. Open de hendel **3**, waarmee microprocessor **2** is vergrendeld, en draai de microprocessorhouder **1** totdat deze helemaal open is.



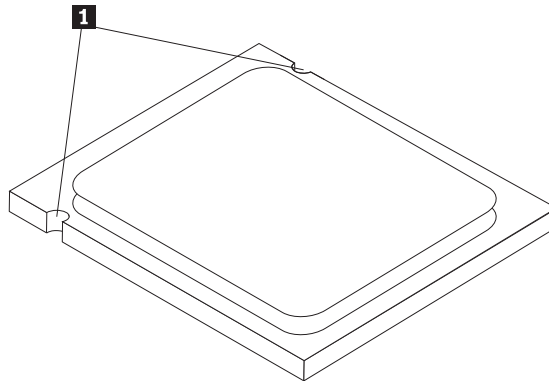
7. Verwijder de microprocessor uit de aansluiting op de systeemplaat door het uit de aansluiting te tillen.



**Belangrijk**

Raak de gouden contactpunten aan de onderkant van de microprocessor niet aan. Raak alleen de zijkanten aan.

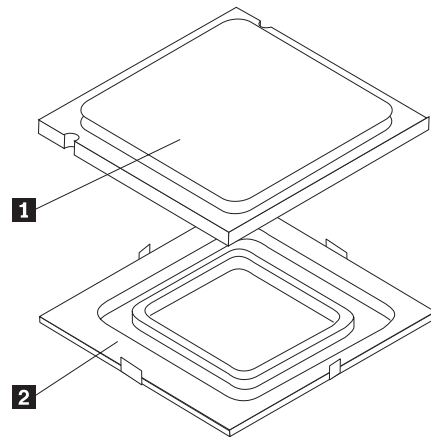
- a. Kijk goed aan welke kanten de inkepingen **1** zich op de microprocessor bevinden. Dit is belangrijk wanneer u de microprocessor weer aanbrengt op de systeemplaat.



- b. Zorg dat er niets op de aansluiting valt zolang deze open is. Houd de contactpunten zo schoon mogelijk.
8. Controleer of de microprocessorhouder helemaal open staat.



9. Maak het zwarte beschermkapje **2** van de gouden contactpunten op de microprocessor **1** los, maar verwijder het niet. Pak de nieuwe microprocessor op en verwijder het zwarte kapje dan pas helemaal. Plaats het zwarte kapje op de oude microprocessor.

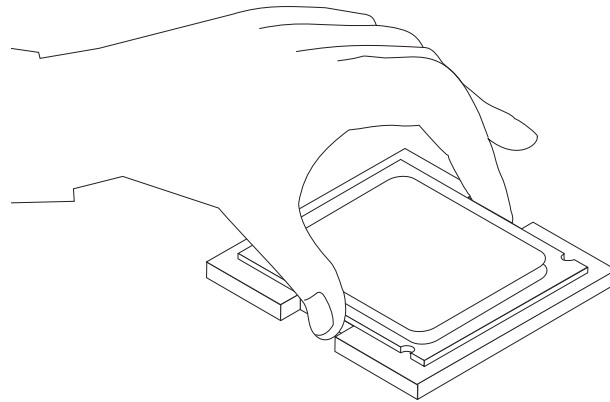


10. Houd de microprocessor zodanig boven de aansluiting dat de inkepingen in de microprocessor op één lijn liggen met de nokjes in de aansluiting.

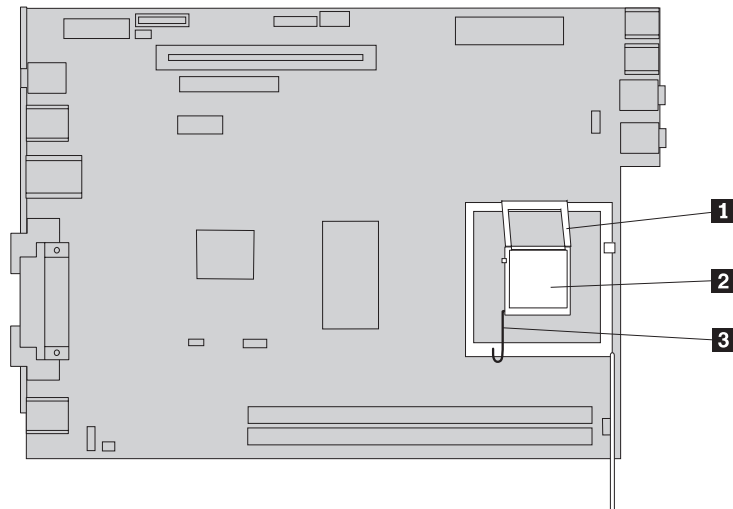
**Belangrijk**

Om te voorkomen dat de contactpunten van de microprocessor beschadigd raken, dient u de microprocessor beslist niet scheef te houden, wanneer u hem in de aansluiting steekt.

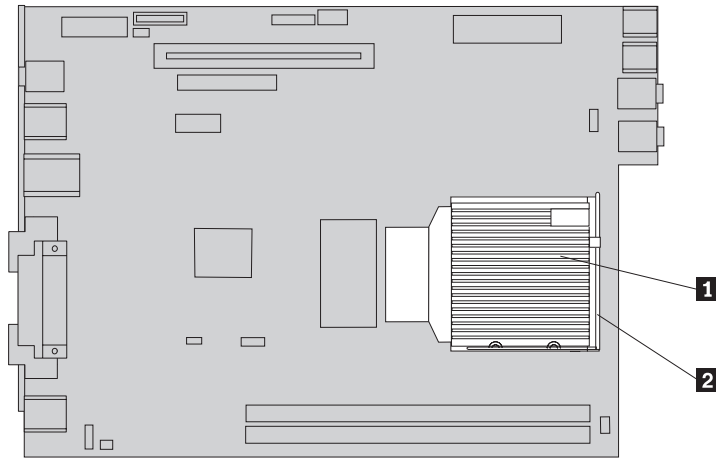
11. Laat de microprocessor recht in de aansluiting op de systeemplaat zakken.



12. Sluit de microprocessorhouder **1** en druk de hendel **3** naar beneden om de houder te vergrendelen. Zorg dat de hendel stevig op zijn plaats vastzit.



13. Breng het nieuwe koelelement **1** aan en sluit hendel **2** om het koelelement te vergrendelen.



14. Sluit de kabel van de microprocessorventilator weer aan op de systeemplaat.  
15. Ga naar “Het vervangen van de onderdelen voltooiën” op pagina 37.

---

## Het vaste-schijfstation vervangen

### Attentie

Open de computer niet en probeer geen reparaties uit te voeren voordat u de “Belangrijke veiligheidsvoorschriften” hebt gelezen. Deze vindt u in het document *Veiligheid en garantie* dat bij de computer is geleverd en in de *Hardware Maintenance Manual (HMM)* voor de computer. U kunt de publicatie *Veiligheid en garantie* of de *HMM* downloaden vanaf internet op <http://www.lenovo.com/support/>.

In dit gedeelte vindt u instructies voor het vervangen van het vaste-schijfstation.

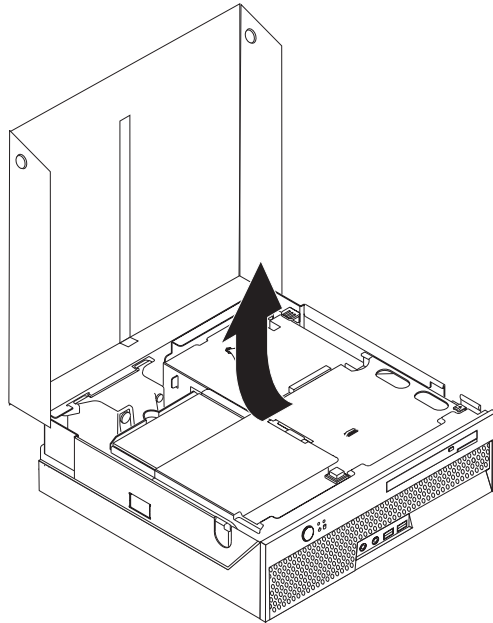
### Belangrijk

Wanneer u een nieuw vaste-schijfstation ontvangt, ontvangt u ook een *Herstel-CD*-set. Deze set stelt u in staat de inhoud van het vaste-schijfstation te herstellen tot dezelfde toestand als toen uw computer oorspronkelijk uit de fabriek kwam. Voor meer informatie over het herstellen van in de fabriek geïnstalleerde software, zie “Software herstellen” in uw *Naslagboekje*.

U vervangt een vaste-schijfstation als volgt:

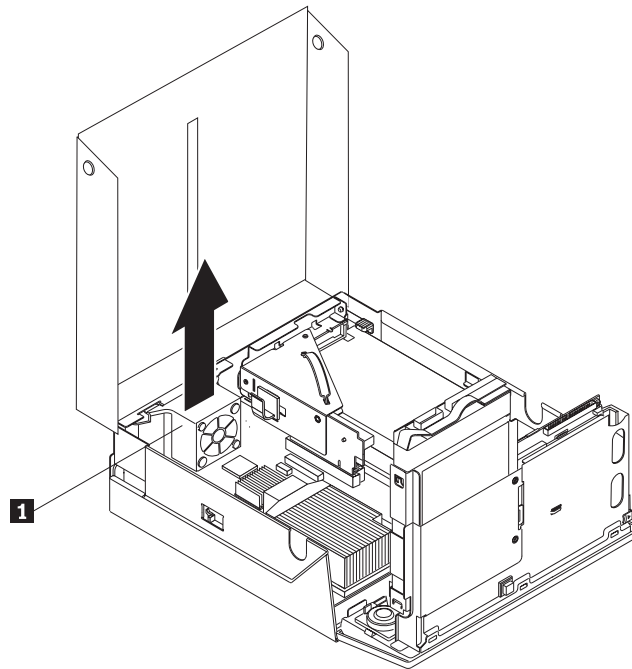
1. Open de kap van de computer. Zie “De kap openen” op pagina 5.

2. Draai de stationhouder omhoog om bij het vaste-schijfstation te kunnen.



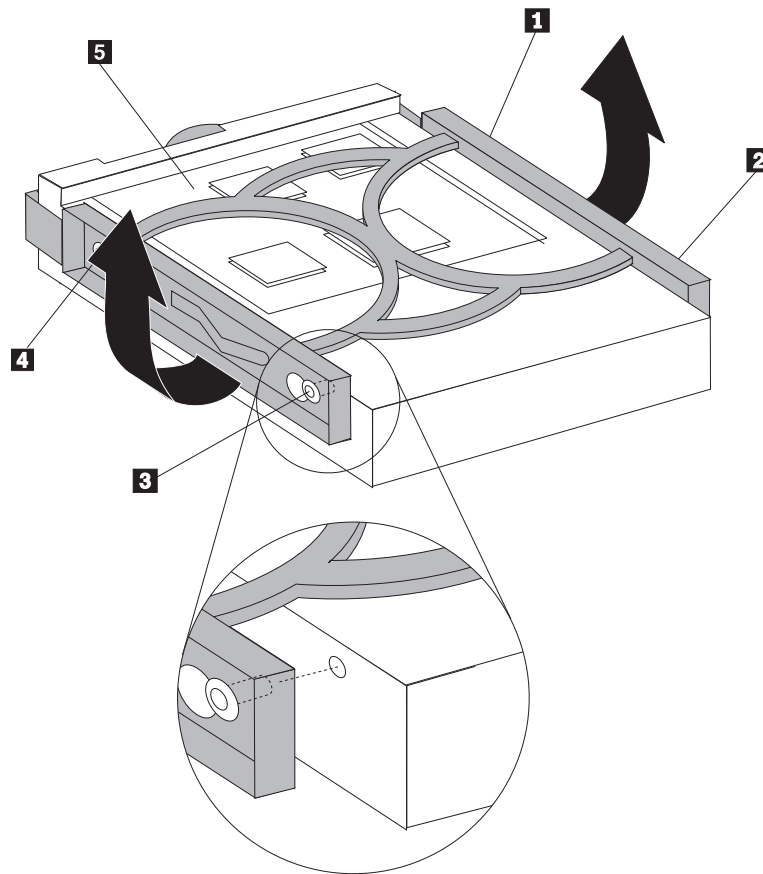
3. Ontkoppel de voedings- en signaalkabels van de achterkant van het vaste-schijfstation.

4. Til het vaste-schijfstation en de beugel op om het station uit het stationscompartiment te verwijderen.



5. Haal het defecte station uit de blauwe beugel door de beugel een zo ver open te buigen dat u het station eruit kunt schuiven.

6. Plaats het nieuwe vaste-schijfstation in de blauwe beugel door de beugel iets te verbuigen. Breng daarbij de pennen **1** tot en met **4** op één lijn met de gaten in het vaste-schijfstation. Raak de printplaat **5** aan de onderkant van het vaste-schijfstation niet aan.



7. Schuif het nieuwe vaste-schijfstation in het stationscompartiment totdat het op zijn plaats klikt.
8. Sluit de signaalkabel en de voedingskabel aan op de achterkant van het vaste-schijfstation.
9. Ga naar "Het vervangen van de onderdelen voltooien" op pagina 37.

---

## Het optische-schijfstation vervangen

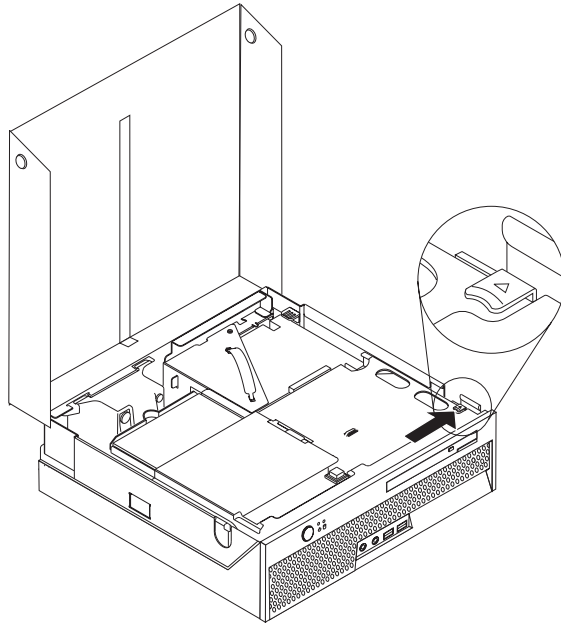
### Attentie

Open de computer niet en probeer geen reparaties uit te voeren voordat u de "Belangrijke veiligheidsvoorschriften" hebt gelezen. Deze vindt u in het document *Veiligheid en garantie* dat bij de computer is geleverd en in de *Hardware Maintenance Manual (HMM)* voor de computer. U kunt de publicatie *Veiligheid en garantie* of de *HMM* downloaden vanaf internet op <http://www.lenovo.com/support/>.

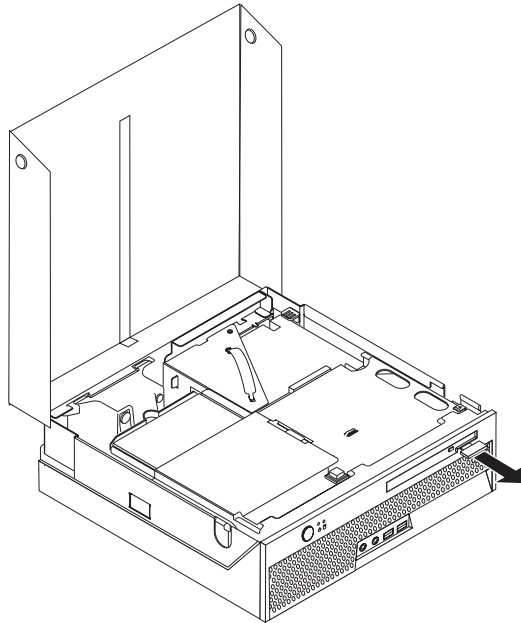
In dit gedeelte vindt u instructies voor het vervangen van het optische-schijfstation.

1. Open de kap van de computer. Zie "De kap openen" op pagina 5.

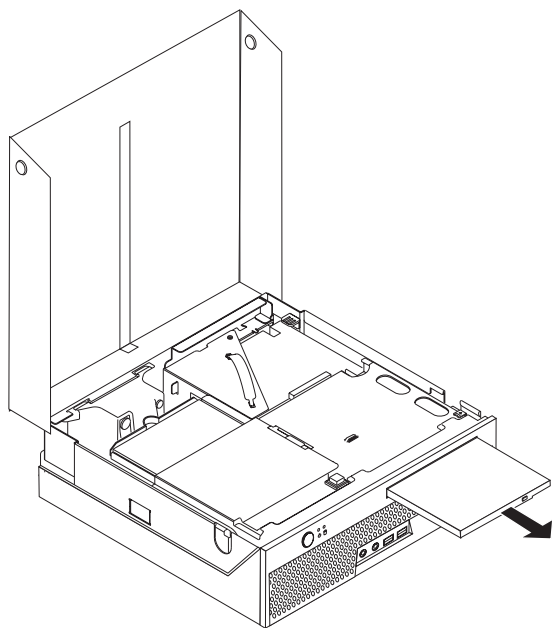
2. Druk op de uitwerpknop voor het optische-schijfstation.



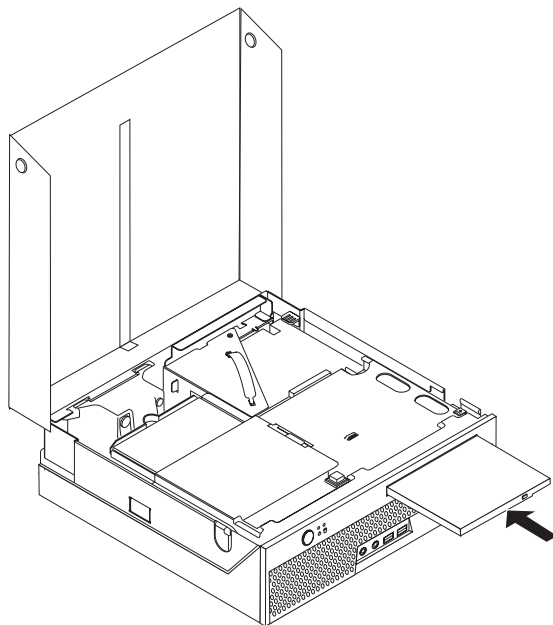
3. Trek aan de uitwerpstang.



4. Schuif het optische station uit de voorkant van de computer.



5. Schuif het nieuwe optische-schijfstation in het vak totdat het op zijn plaats vastklijkt.



6. Ga naar "Het vervangen van de onderdelen voltooien" op pagina 37.



## Een geheugenmodule vervangen

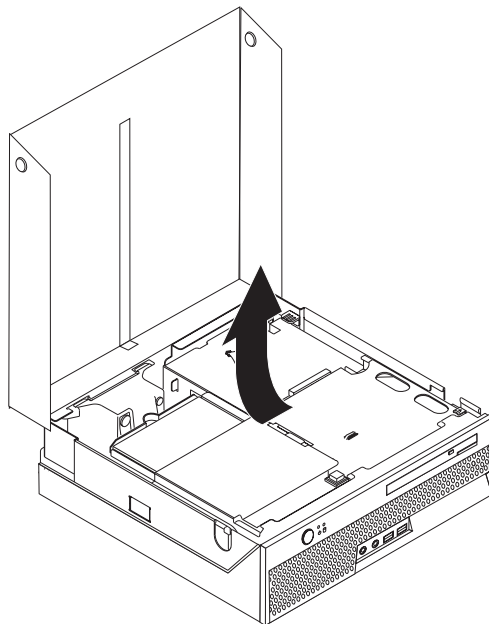
### Attentie

Open de computer niet en probeer geen reparaties uit te voeren voordat u de “Belangrijke veiligheidsvoorschriften” hebt gelezen. Deze vindt u in het document *Veiligheid en garantie* dat bij de computer is geleverd en in de *Hardware Maintenance Manual (HMM)* voor de computer. U kunt de publicatie *Veiligheid en garantie* of de *HMM* downloaden vanaf internet op <http://www.lenovo.com/support/>.

In dit gedeelte vindt u instructies voor het vervangen van een geheugenmodule.

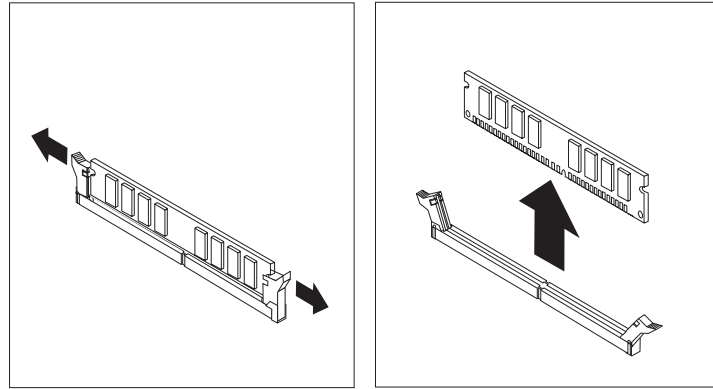
**Opmerking:** De computer ondersteunt twee geheugenmodules.

1. Open de kap van de computer. Zie “De kap openen” op pagina 5.
2. Draai de stationhouder omhoog om bij de systeemplaat te kunnen.

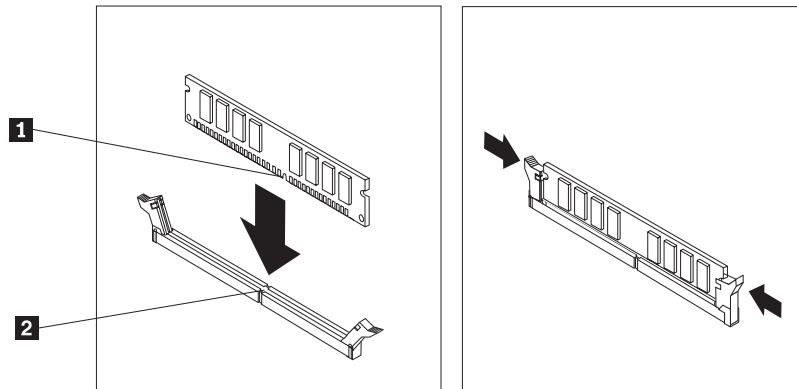


3. Verwijder onderdelen die toegang tot de geheugenaansluitingen zouden kunnen verhinderen.

4. Verwijder de geheugenmodule die u wilt vervangen door de klemmetjes naar buiten te bewegen (zie afbeelding).



5. Plaats de vervangende geheugenmodule boven op de geheugenaansluiting. Zorg dat de inkeping **1** in de geheugenmodule zich recht boven het nokje **2** in de aansluiting op de systeemplaat bevindt. Duw de geheugenmodule voorzichtig recht naar beneden in de aansluiting, tot de klemmetjes vastklikken.



6. Ga naar "Het vervangen van de onderdelen voltooien" op pagina 37.

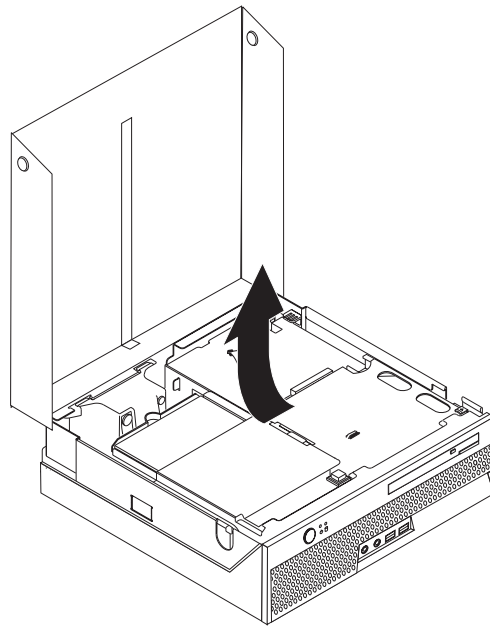
## Een PCI-kaart vervangen

### Attentie

Open de computer niet en probeer geen reparaties uit te voeren voordat u de “Belangrijke veiligheidsvoorschriften” hebt gelezen. Deze vindt u in het document *Veiligheid en garantie* dat bij de computer is geleverd en in de *Hardware Maintenance Manual (HMM)* voor de computer. U kunt de publicatie *Veiligheid en garantie* of de *HMM* downloaden vanaf internet op <http://www.lenovo.com/support/>.

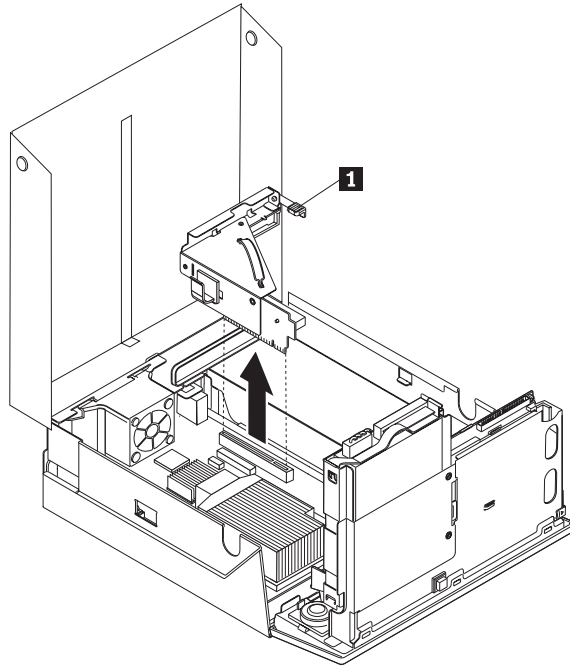
In dit gedeelte vindt u instructies voor het vervangen van een PCI-kaart.

1. Open de kap van de computer. Zie “De kap openen” op pagina 5.
2. Draai de stationhouder omhoog om bij de systeemplaat te kunnen.

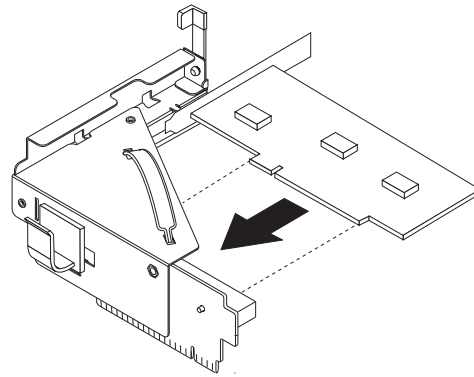


3. Kijk waar de kabelhouder zich bevindt. Zie “Componenten” op pagina 3.
4. Haal alle kabels uit de kabelhouder die bevestigd is aan de PCI-uitbreidingskaart.

5. Trek de PCI-uitbreidingskaart met de blauwe hendel **1** uit de computer.



6. Draai de adaptergrendel omhoog en verwijder de defecte adapter.
7. Haal de nieuwe kaart uit de antistatische verpakking.
8. Installeer de nieuwe adapter in de uitbreidingsaansluiting op de PCI-uitbreidingskaart.



9. Draai de adaptervergrendeling omlaag om de adapter vast te zetten.
10. Installeer de PCI-uitbreidingskaart weer op de systeemplaat.
11. Ga naar "Het vervangen van de onderdelen voltooien" op pagina 37.

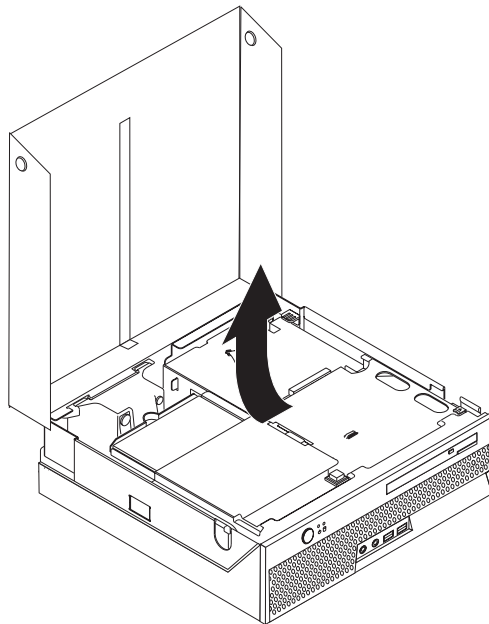
## De systeemventilator vervangen

### Attentie

Open de computer niet en probeer geen reparaties uit te voeren voordat u de “Belangrijke veiligheidsvoorschriften” hebt gelezen. Deze vindt u in het document *Veiligheid en garantie* dat bij de computer is geleverd en in de *Hardware Maintenance Manual (HMM)* voor de computer. U kunt de publicatie *Veiligheid en garantie* of de *HMM* downloaden vanaf internet op <http://www.lenovo.com/support/>.

In dit gedeelte vindt u instructies voor het vervangen van de systeemventilator.

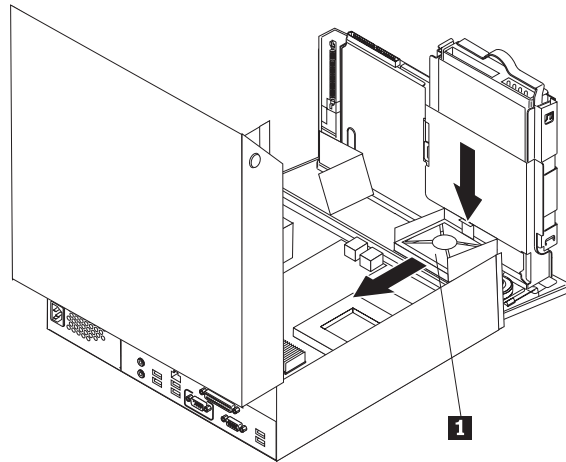
1. Open de kap van de computer. Zie “De kap openen” op pagina 5.
2. Draai de stationhouder omhoog om bij de systeemventilator te kunnen.



3. Kijk waar de systeemventilator zich bevindt. Zie “Componenten” op pagina 3.
4. Ontkoppel de kabel van de systeemventilator van de systeemplaat. Zie “Onderdelen op de systeemplaat” op pagina 4.

**Opmerking:** Onthoud de plaats van de systeemventilator kabel die u losmaakt van de systeemplaat.

5. Druk op het lipje bovenaan de voorkant van de systeemventilator.
6. Verwijder de systeemventilator **1** door de lipjes uit de zij sleuven te schuiven en de ventilator weg te tillen.



7. Plaats de nieuwe systeemventilator en sluit de ventilatorkabel aan op de systeemplaat.
8. Ga naar “Het vervangen van de onderdelen voltooien” op pagina 37

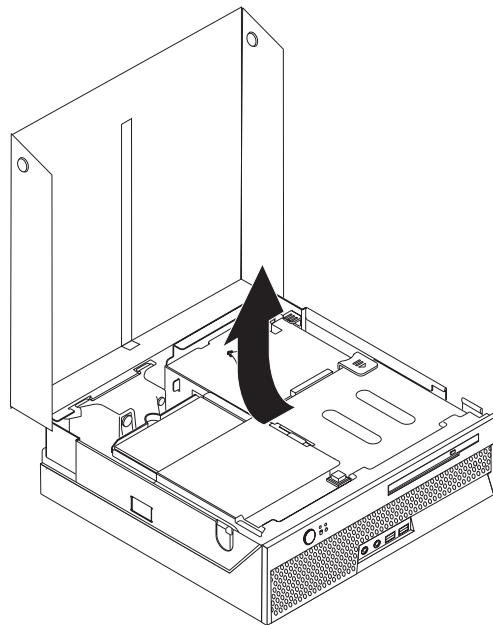
## De achterste ventilatorset vervangen

### Attentie

Open de computer niet en probeer geen reparaties uit te voeren voordat u de “Belangrijke veiligheidsvoorschriften” hebt gelezen. Deze vindt u in het document *Veiligheid en garantie* dat bij de computer is geleverd en in de *Hardware Maintenance Manual (HMM)* voor de computer. U kunt de publicatie *Veiligheid en garantie* of de *HMM* downloaden vanaf internet op <http://www.lenovo.com/support/>.

In dit gedeelte vindt u instructies voor het vervangen van de achterste ventilatorset.

1. Open de kap van de computer. Zie “De kap openen” op pagina 5.
2. Draai de stationhouder omhoog om bij de achterste ventilatorset te kunnen.

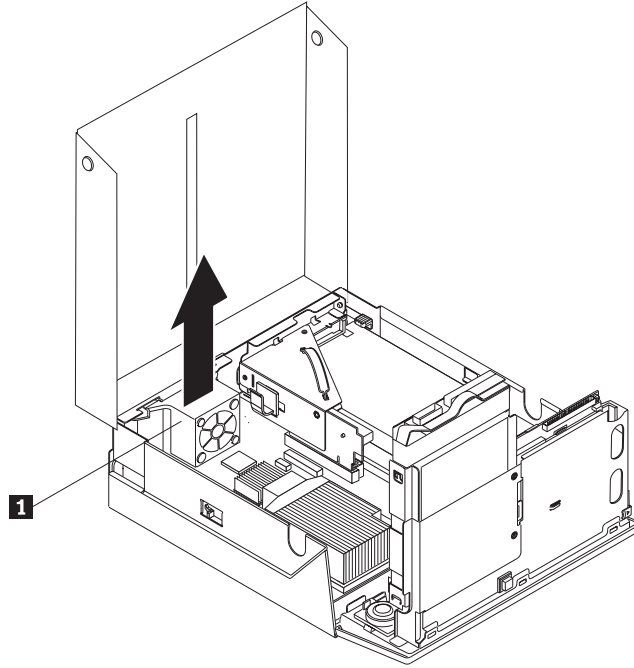


3. Kijk waar de achterste ventilatorset zich bevindt. Zie “Componenten” op pagina 3.

4. Ontkoppel de achterste ventilatorkabel van de systeemplaat. Zie “Onderdelen op de systeemplaat” op pagina 4.

**Opmerking:** Onthoud de plaats van de ventilatorkabel die u losmaakt van de systeemplaat.

5. Til de achterste ventilatorset uit de sleuven **1**.



6. Plaats de nieuwe achterste ventilatorset en sluit de ventilatorkabel aan op de systeemplaat.
7. Ga naar “Het vervangen van de onderdelen voltooien” op pagina 37.



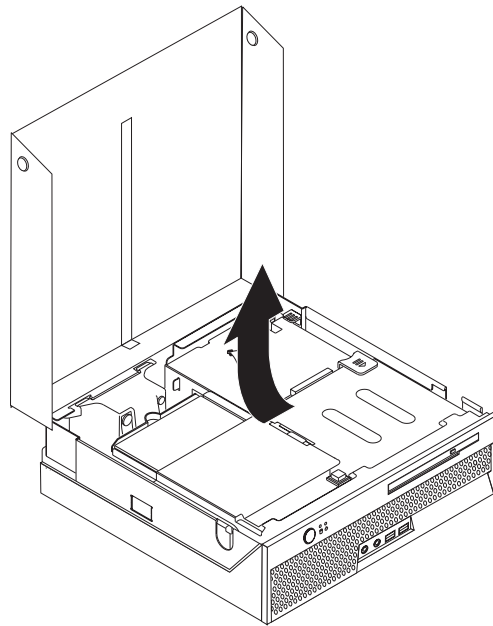
## De interne luidspreker vervangen

### Attentie

Open de computer niet en probeer geen reparaties uit te voeren voordat u de “Belangrijke veiligheidsvoorschriften” hebt gelezen. Deze vindt u in het document *Veiligheid en garantie* dat bij de computer is geleverd en in de *Hardware Maintenance Manual (HMM)* voor de computer. U kunt de publicatie *Veiligheid en garantie* of de *HMM* downloaden vanaf internet op <http://www.lenovo.com/support/>.

In dit gedeelte vindt u instructies voor het vervangen van de interne luidspreker.

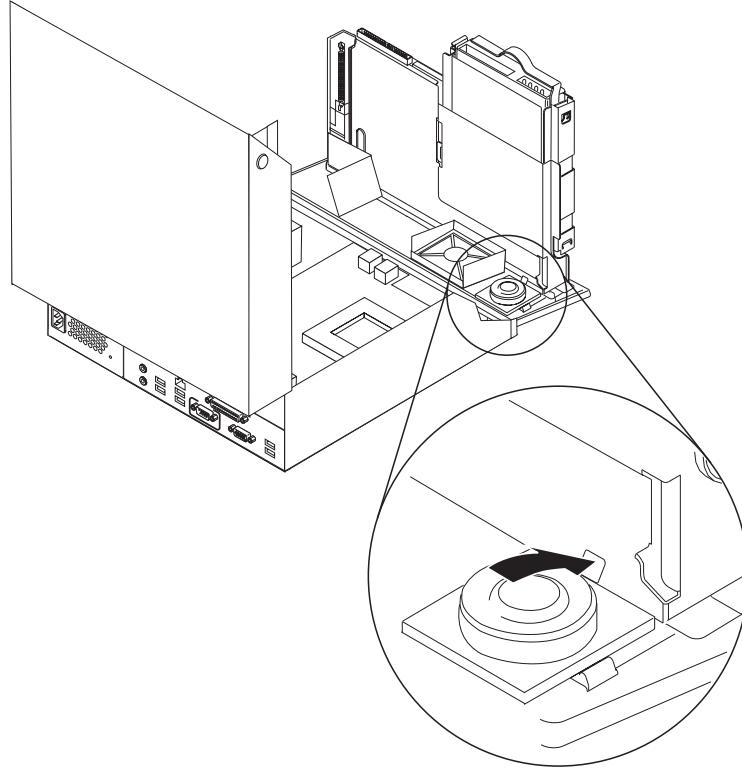
1. Open de kap van de computer. Zie “De kap openen” op pagina 5.
2. Draai de stationhouder omhoog om bij de luidsprekeraansluiting te kunnen.



3. Zoek de luidsprekeraansluiting op de systeemplaat. Zie “Onderdelen op de systeemplaat” op pagina 4.
4. Ontkoppel de luidsprekerkabel van de systeemplaat.

5. Druk het metalen plaatje omlaag terwijl u de luidspreker uit de computer tilt (zie afbeelding).

**Opmerking:** U hebt mogelijk een platte schroevendraaier nodig om de luidspreker uit de metalen nokjes te wrikken waarmee de luidspreker is bevestigd.



6. Plaats de onderkant van de nieuwe luidspreker in de metalen nokjes en draai de bovenkant van de luidspreker omlaag totdat de luidspreker vastklikt.
7. Sluit de luidsprekerkabel weer aan op de systeemplaat. Zie "Onderdelen op de systeemplaat" op pagina 4.
8. Ga naar "Het vervangen van de onderdelen voltooien" op pagina 37.

## Het toetsenbord vervangen

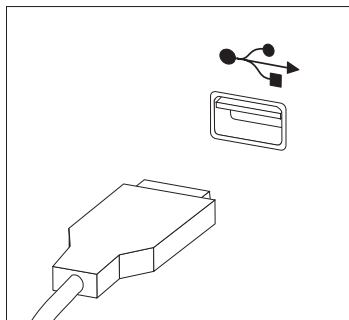
### Attentie

Open de computer niet en probeer geen reparaties uit te voeren voordat u de “Belangrijke veiligheidsvoorschriften” hebt gelezen. Deze vindt u in het document *Veiligheid en garantie* dat bij de computer is geleverd en in de *Hardware Maintenance Manual (HMM)* voor de computer. U kunt de publicatie *Veiligheid en garantie* of de *HMM* downloaden vanaf internet op <http://www.lenovo.com/support/>.

In dit gedeelte vindt u instructies voor het vervangen van het toetsenbord.

1. Verwijder eventueel aanwezige media (diskettes, CD's of banden) uit de stations en schakel alle aangesloten apparaten uit.
2. Haal alle stekkers uit het stopcontact.
3. Kijk waar de toetsenbordaansluiting zich bevindt.

**Opmerking:** Het toetsenbord is mogelijk aangesloten op een USB-aansluiting. Zie “Aansluitingen aan de achterkant” op pagina 2 of “Aansluitingen aan de voorkant” op pagina 1, afhankelijk van waar uw toetsenbord is aangesloten.



4. Haal de stekker van het defecte toetsenbord uit de aansluiting op de computer.
5. Sluit het nieuwe toetsenbord aan op de juiste aansluiting op de computer.
6. Ga naar “Het vervangen van de onderdelen voltooien” op pagina 37.

## De muis vervangen

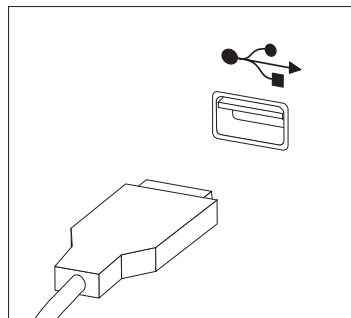
### Attentie

Open de computer niet en probeer geen reparaties uit te voeren voordat u de "Belangrijke veiligheidsvoorschriften" hebt gelezen. Deze vindt u in het document *Veiligheid en garantie* dat bij de computer is geleverd en in de *Hardware Maintenance Manual (HMM)* voor de computer. U kunt de publicatie *Veiligheid en garantie* of de *HMM* downloaden vanaf internet op <http://www.lenovo.com/support/>.

In dit gedeelte vindt u instructies voor het vervangen van de muis.

1. Verwijder eventueel aanwezige media (diskettes, CD's of banden) uit de stations en schakel alle aangesloten apparaten uit.
2. Haal alle stekkers uit het stopcontact.
3. Kijk waar de muisaansluiting zich bevindt.

**Opmerking:** De muis is mogelijk aangesloten op een USB-aansluiting. Zie "Aansluitingen aan de achterkant" op pagina 2 of "Aansluitingen aan de voorkant" op pagina 1, afhankelijk van waar uw muis is aangesloten.

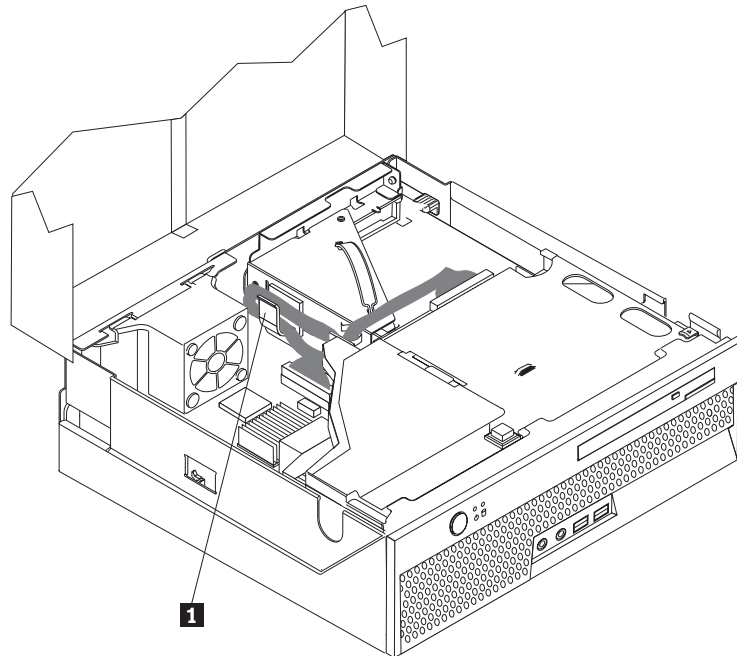


4. Haal de stekker van de defecte muis uit de aansluiting op de computer.
5. Sluit de nieuwe muis aan op de juiste aansluiting op de computer.
6. Ga naar "Het vervangen van de onderdelen voltooien" op pagina 37.

## Het vervangen van de onderdelen voltooien

Nadat u met onderdelen hebt gewerkt, sluit u de kap en sluit u alle losgekoppelde kabels weer aan, inclusief netsnoeren en telefoonlijnen. Afhankelijk van het onderdeel dat u hebt vervangen, kan het bovendien nodig zijn om te controleren of de bijgewerkte informatie in het programma Setup Utility correct is.

1. Controleer of alle componenten weer op de juiste manier in de computer zijn teruggeplaatst en of alle losse schroeven en stukken gereedschap zijn verwijderd.
2. Zorg ervoor dat er geen kabels in de weg zitten die het terugplaatsen van de kap verhinderen.
3. Laat de stationhouder zakken.
4. Zorg ervoor dat alle kabels op de juiste manier door de kabelhouder **1** lopen.



5. Sluit de kap van de computer.
6. Als u de computer verticaal wilt plaatsen, breng dan de vloerstandaard aan.  
**Waarschuwing:** Gebruik om oververhitting en mogelijke schade aan componenten te voorkomen, altijd de vloerstandaard als u de computer rechtop zet.
7. Sluit de externe kabels en snoeren weer op de computer aan. Zie "Aansluitingen aan de achterkant" op pagina 2.
8. Als u de systeemplaat hebt vervangen, moet u het BIOS bijwerken (flashen). Hoe u het BIOS bijwerkt, leest u in "Het BIOS bijwerken (flashen) vanaf een diskette of CD-ROM" op pagina 38.
9. Om de configuratie bij te werken, raadpleegt u "Werken met het programma Setup Utility" in het *Handboek voor de gebruiker* dat bij uw computer is meegeleverd.

**Opmerking:** In de meeste landen verlangt Lenovo dat de defecte CRU wordt geretourneerd. Informatie hierover vindt u bij de CRU, of ontvangt u enkele dagen nadat de CRU is afgeleverd.

---

## Het BIOS bijwerken (flashen) vanaf een diskette of CD-ROM

### Belangrijk

Start het programma Setup Utility om uw systeeminformatie te bekijken. Zie "Het programma Setup Utility gebruiken" in het *Handboek voor de gebruiker* of in de *Hardware Maintenance Manual*. Als het serienummer en het type computer/het model niet overeenkomen met wat afgedrukt is op het label van uw computer, moet u het BIOS bijwerken (flashen) om het serienummer en het type computer/het model te wijzigen.

Om het BIOS vanaf een diskette of CD-ROM bij te werken (flashen), doet u het volgende:

**Opmerking:** Er is een optioneel USB-diskettestation nodig om (flash) BIOS vanaf een diskette bij te werken.

1. Plaats een updatediskette ("flashdiskette") voor de systeemprogramma's in het diskettestation of de CD-ROM in het optische-schijfstation. Updates van systeemprogramma's zijn beschikbaar op <http://www.lenovo.com/support/> op internet.

**Opmerking:** U kunt de CD-ROM alleen in het optische station plaatsen als de computer aan staat.

2. Zet de computer aan. Als de computer al aan staat, moet u deze eerst uitschakelen en vervolgens opnieuw aanzetten. De update begint.
3. Wanneer u gevraagd wordt om een taal te selecteren, drukt u op het getal op uw toetsenbord dat overeenkomt met de taal en drukt u vervolgens op Enter.
4. Wanneer u gevraagd wordt om het serienummer te wijzigen, drukt u op Y.
5. Typ het serienummer van zeven tekens van uw computer en druk vervolgens op Enter.
6. Wanneer u gevraagd wordt om het type computer/het model te wijzigen, drukt u op Y.
7. Typ het computertype/model van zeven tekens en druk vervolgens op Enter.
8. Volg de instructies op het scherm om de update te voltooien.

---

## Bijlage. Kennisgevingen

Mogelijk brengt Lenovo de in dit document genoemde producten, diensten of voorzieningen niet uit in alle landen. Neem contact op met uw plaatselijke Lenovo-vertegenwoordiger voor informatie over de producten en diensten die in uw regio beschikbaar zijn. Verwijzing in deze publicatie naar producten of diensten van Lenovo houdt niet in dat uitsluitend Lenovo-producten of -diensten gebruikt kunnen worden. Functioneel gelijkwaardige producten of diensten kunnen in plaats daarvan worden gebruikt, mits dergelijke producten of diensten geen inbreuk maken op intellectuele eigendomsrechten of andere rechten van Lenovo. De gebruiker is verantwoordelijk voor het vaststellen van de mate van samenwerking met producten, programma's of diensten van anderen.

Mogelijk heeft Lenovo octrooien of octrooi-aanvragen met betrekking tot bepaalde in deze publicatie genoemde producten. Aan het feit dat deze publicatie aan u ter beschikking is gesteld, kan geen recht op licentie of ander recht worden ontleend. Vragen over licenties kunt u richten aan:

*Lenovo (United States), Inc.  
500 Park Offices Drive, Hwy. 54  
Research Triangle Park, NC 27709  
U.S.A.  
Attention: Lenovo Director of Licensing*

LENOVO GROUP LTD. LEVERT DEZE PUBLICATIE OP "AS IS"-BASIS ZONDER ENIGE GARANTIE, UITDRUKKELIJK NOCH STILZWIJGEND, MET INBEGRIIP VAN, MAAR NIET BEPERKT TOT, DE GARANTIES OF VOORWAARDEN VAN VOORGENOMEN GEBRUIK OF GESCHIKTHEID VOOR EEN BEPAALD DOEL. In sommige rechtsgebieden is het uitsluiten van stilzwijgende garanties niet toegestaan, zodat bovenstaande uitsluiting mogelijk niet op u van toepassing is.

In dit boek kunnen technische onjuistheden en/of tyfouten voorkomen. De informatie in deze publicatie is onderhevig aan wijzigingen. Wijzigingen zullen in nieuwe uitgaven van deze publicatie worden opgenomen. Lenovo kan de producten en/of programma's die in deze publicatie worden beschreven zonder aankondiging wijzigen en/of verbeteren.

De producten die in dit document worden beschreven, zijn niet bedoeld voor gebruik bij implantaties of andere levensondersteunende toepassingen waarbij storingen kunnen leiden tot letsel of overlijden. De informatie in dit document heeft geen invloed op Lenovo-productspecificaties of -garanties en wijzigt die niet. Niets in dit document doet dienst als uitdrukkelijke of stilzwijgende licentie of vrijwaring onder de intellectuele eigendomsrechten van Lenovo of derden. Alle informatie in dit document is afkomstig van specifieke omgevingen en wordt hier uitsluitend ter illustratie afgebeeld. Het resultaat dat in andere gebruiksomgevingen wordt verkregen, kan hiervan afwijken.

Lenovo behoudt zich het recht voor om door u verstrekte informatie te gebruiken of te distribueren op iedere manier die zij relevant acht, zonder dat dit enige verplichting voor Lenovo jegens u schept.

Verwijzingen in deze publicatie naar andere dan Lenovo-websites zijn uitsluitend opgenomen ter volledigheid en gelden op geen enkele wijze als aanbeveling voor

die websites. Het materiaal op dergelijke websites maakt geen deel uit van het materiaal voor dit Lenovo-product. Gebruik van dergelijke websites is geheel voor eigen risico.

Alle hierin opgenomen prestatiegegevens zijn verkregen in een gecontroleerde omgeving. De resultaten die in andere gebruiksomgevingen worden verkregen, kunnen hiervan daarom aanzienlijk afwijken. Bepaalde metingen zijn mogelijk verricht aan systemen die nog in de ontwikkelingsfase verkeerden, en er is geen garantie dat de resultaten hiervan gelijk zijn aan die van algemeen verkrijgbare systemen. Bovendien zijn sommige resultaten geschat middels extrapolatie. De feitelijke resultaten kunnen hiervan afwijken. Gebruikers van dit document dienen de toepasselijke gegevens voor hun specifieke omgeving te controleren.

---

## Kennisgeving televisieuitvoer

De volgende kennisgeving heeft betrekking op modellen die over de door de fabriek geïnstalleerde functie voor televisieuitvoer beschikken.

Dit product bevat technologie voor de bescherming van copyright en wordt beschermd door methodeclaims van bepaalde Amerikaanse octrooien en andere intellectuele-eigendomsrechten die eigendom zijn van Macrovision Corporation en andere rechthebbenden. Het gebruik van deze technologie voor de bescherming van copyright moet worden geautoriseerd door Macrovision Corporation, en is alleen bedoeld voor thuisgebruik en ander gebruik in beperkte kring, tenzij het gebruik op andere wijze door Macrovision Corporation is geautoriseerd. Reverse engineering of demontage is verboden.

---

## Merken

De volgende benamingen zijn handelsmerken van Lenovo in de Verenigde Staten en/of andere landen:

Lenovo  
ThinkCentre

IBM is een handelsmerk van International Business Machines Corporation in de Verenigde Staten, in andere landen of in beide.

Andere namen van ondernemingen, producten en diensten kunnen handelsmerken zijn van derden.





# ThinkCentre

Onderdeelnummer: 41X6193

Gedrukt in Nederland

(1P) P/N: 41X6193

