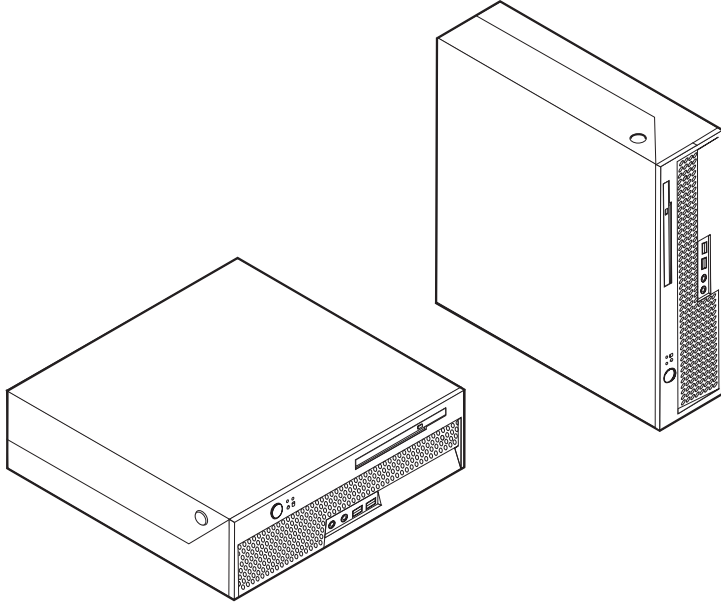


ThinkCentre

Donanım Bakım Kılavuzu Tip 8009, 8791, 8795, 8799 Tip 8803, 8807, 8812



Donanım Bakım Kılavuzu
Tip 8009, 8791, 8795, 8799
Tip 8803, 8807, 8812

Birinci Basım (Haziran 2006)

© Copyright Lenovo 2005, 2006.

Portions © Copyright International Business Machines Corporation 2005.

Her hakkı saklıdır.

İçindekiler

Genel Bakış	v
Müşteriler İçin Güvenlik Bilgileri	v
Hizmet Personeli İçin Güvenlik Bilgileri	v
Ek bilgi kaynakları	vi
Gerekli araçlar	vi
Statik elektriğe duyarlı aygıtların tutulması	vi
Bölüm 1. Konular	1
Bilgisayarınızın önündeki bağlaçların yerlerinin belirlenmesi	1
Bilgisayarınızın arkasındaki bağlaçların yerlerinin belirlenmesi	2
Bileşenlerin yerlerinin belirlenmesi	3
Sistem kartının üzerindeki parçaların belirlenmesi	4
Bölüm 2. Donanımın Değiştirilmesi	5
Kapağın açılması	5
Güç kaynağının değiştirilmesi	6

Sistem kartının değiştirilmesi	9
Mikroişlemcinin değiştirilmesi	14
Sabit disk sürücüsünün değiştirilmesi	19
Optik sürücünün değiştirilmesi	22
Bellek modülünün değiştirilmesi	25
PCI bağdaştırıcısının değiştirilmesi	27
Sistem fanının değiştirilmesi	29
Arka fan bloğu düzeneğinin değiştirilmesi	31
İç hoparlörün değiştirilmesi	33
Klavyenin değiştirilmesi	35
Farenin değiştirilmesi	36
Parça değişiminin tamamlanması	37
BIOS'un disketten ya da CD-ROM'dan güncellenmesi	38

Ek. Özel Notlar	39
Televizyon Çıkışı İle İlgili Not	40
Ticari Markalar	40

Genel Bakış

Bu kılavuz, Müşteri Tarafından Değiştirilebilir Birimleri (CRU'lar) değiştiren müşteriler ve Yerinde Değiştirilebilir Birimleri (FRU'lar) değiştiren eğitimli hizmet personeli için hazırlanmıştır. Bu belgede, CRU'lar ve FRU'lar parça olarak anılacaktır.

Not: Eğitimli hizmet personeli, parça siparişi bilgileri için *Hardware Maintenance Manual* (HMM) adlı yayına başvurmalıdır.

Bu kılavuz, tüm parçalara ilişkin yordamları içermez. Kabloların, anahtarların ve bazı mekanik parçaların, eğitimli hizmet personeli tarafından, adım adım yordamlara gerek kalmadan değiştirileceği öngörülmüştür.

Bu kılavuz, aşağıdaki parçaların değiştirilmesine ilişkin yönergeleri içerir:

Not: Yalnızca Lenovo™ tarafından sağlanan parçaları kullanın.

- Güç kaynağı
- Sistem kartı
- Mikroişlemci
- Sabit disk sürücüsü
- Optik sürücü
- Bellek modülü
- PCI bağdaştırıcısı kartı
- Sistem fanı
- Arka fan bloğu düzeneği
- İç hoparlör
- Klavye
- Fare

Müşteriler İçin Güvenlik Bilgileri

Bilgisayarınızla birlikte gönderilen *Kişisel Bilgisayar Tanıtma ve Kullanma Kılavuzu* adlı yayındaki “Önemli güvenlik bilgileri” bölümünü okumadan bilgisayarınızı açmayın ya da bilgisayarınıza bakım yapmayı denemeyin. *Güvenlik ve Garanti Kılavuzu* yayınının bir kopyasını edinmek için <http://www.lenovo.com/support/> adresindeki Web sitesini ziyaret edin.

Hizmet Personeli İçin Güvenlik Bilgileri

Hardware Maintenance Manual (HMM) adlı yayındaki “Önemli güvenlik bilgileri” başlıklı bölümü okumadan bilgisayarınızı açmayın ya da bakım yapmayı denemeyin. *Donanım Bakım Kılavuzu* adlı yayının bir kopyasını edinmek için <http://www.lenovo.com/support/> adresindeki Web sitesini ziyaret edin.

Ek bilgi kaynakları

İnternet erişiminiz varsa, bilgisayarınıza ilişkin en güncel bilgileri Web'de bulabilirsiniz.

Aşağıdaki bilgilere İnternet'ten erişebilirsiniz:

- CRU çıkarma ve takma yönergeleri
- CRU çıkarma ve takma videoları
- Yayınlar
- Sorun giderme bilgileri
- Parça bilgileri
- Yüklemeler ve sürücüler
- Diğer yararlı bilgi kaynaklarına bağlantılar
- Destek Telefonları Listesi

Bu bilgilere erişmek için tarayıcınıza <http://www.lenovo.com/support/> adresini yazın.

Gerekli araçlar

Bilgisayarınızdaki bazı parçaları değiştirmek için düz uçlu ya da yıldız tornavida kullanmanız gerekebilir.

Statik elektriğe duyarlı aygıtların tutulması

Statik elektrik size zarar vermez ancak, bilgisayar bileşenlerine ve parçalarına ciddi hasarlar verebilir.

Bir parçayı değiştirirken, bozuk parçayı bilgisayardan çıkarıp yeni parçayı takmaya hazır olmadan, yeni parçanın statik elektriğe duyarlı paketini *açmayın*.

Parçaları ve diğer bilgisayar bileşenlerini tutarken, statik elektriğin zarar vermesini önlemek için aşağıdaki önlemleri alın:

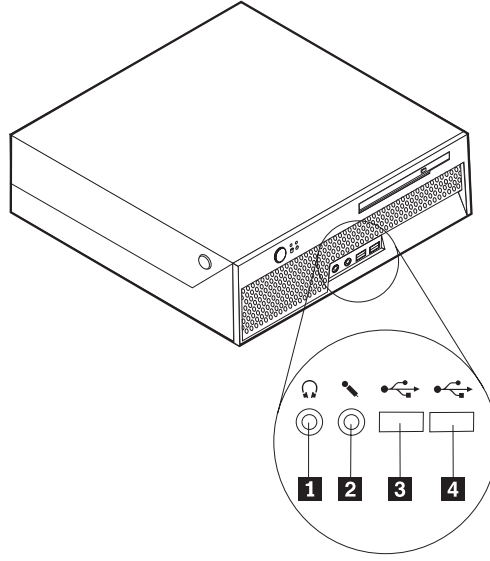
- Hareketlerinizi sınırlayın. Hareket ederseniz, çevrenizde statik elektrik birikebilir.
- Parçaları ve diğer bilgisayar bileşenlerini her zaman dikkatli bir şekilde tutun. Bağdaştırıcıları, bellek modüllerini, sistem kartlarını ve mikroişlemcileri kenarlarından tutun. Açık devrelere hiçbir zaman dokunmayın.
- Diğer kişilerin parçalara ve diğer bilgisayar bileşenlerine dokunmasına izin vermeyin.
- Yeni bir parça takmadan önce, parçanın içinde bulunduğu statik elektriğe karşı koruyucu paketi metal bir genişletme yuvası kapağına ya da bilgisayarın diğer boyasız metal yüzeylerinden birine en az iki saniye boyunca dokundurun. Bu, paketteki ve vücudunuzdaki statik elektriğin azalmasını sağlar.
- Mümkünse, yeni parçayı statik elektriğe karşı koruyucu paketinden çıkarın ve herhangi bir yere koymadan, doğruca bilgisayarın içine yerleştirin. Bu mümkün değilse, statik elektriğe karşı koruyucu paketi yumuşak, düz bir zemine koyun ve parçayı bu paketin üzerine bırakın.
- Parçayı bilgisayar kapağının ya da diğer metal yüzeylerin üzerine koymayın.

Bölüm 1. Konular

Bu bölümde, bilgisayarın çeşitli bağlaçlarının, denetimlerinin ve bileşenlerinin yerlerini bulmanıza yardımcı olacak şekiller vardır. Bilgisayarın kapağını açmak için bkz. “Kapağın açılması” sayfa 5.

Bilgisayarınızın önündeki bağlaçların yerlerinin belirlenmesi

Aşağıdaki şekilde, bilgisayarın önündeki bağlaçların yerleri gösterilmektedir.

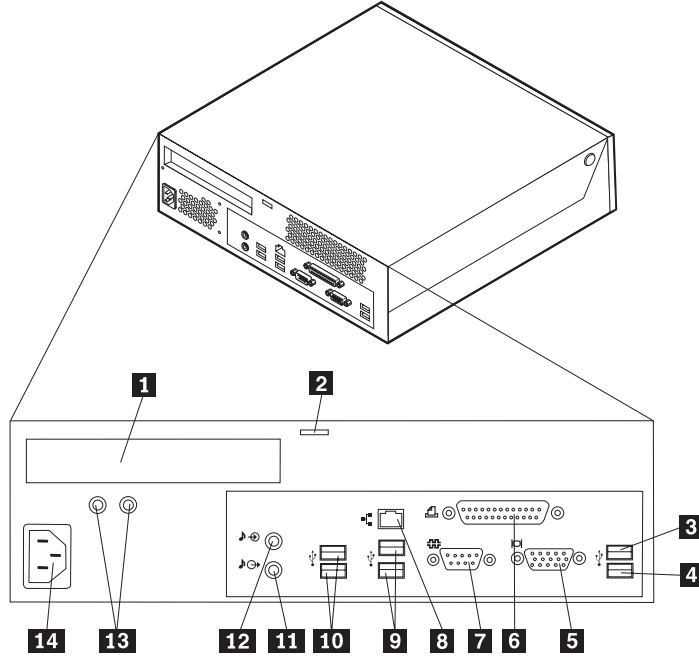


- 1** Kulaklık bağlacı
2 Mikrofon bağlacı

- 3** USB bağlacı
4 USB bağlacı

Bilgisayarınızın arkasındaki bağlaçların yerlerinin belirlenmesi

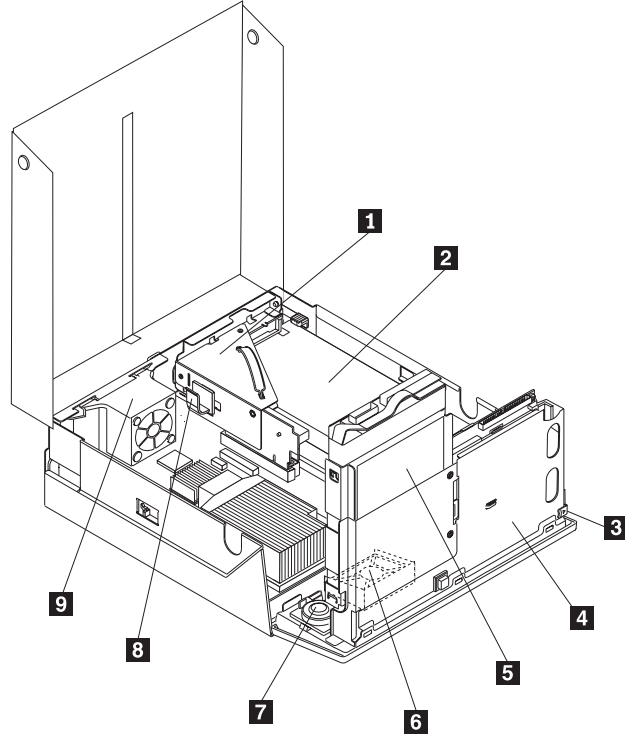
Aşağıdaki şekilde, bilgisayarın arkasındaki bağlaçların yerleri gösterilmektedir.



- | | | | |
|----------|----------------------------|-----------|-------------------------------|
| 1 | PCI bağdaştırıcısı bağlacı | 8 | Ethernet bağlacı |
| 2 | Tümleşik kablo kilidi | 9 | USB bağlaçları |
| 3 | USB bağlacı | 10 | USB bağlaçları |
| 4 | USB bağlacı | 11 | Ses çıkış bağlacı |
| 5 | VGA ekran bağlacı | 12 | Ses giriş bağlacı |
| 6 | Koşut bağlacı | 13 | Güç kaynağı tanılama ışıkları |
| 7 | Dizisel bağlaç | 14 | Güç bağlacı |

Bileşenlerin yerlerinin belirlenmesi

Aşağıdaki şekil, bilgisayarınızdaki çeşitli bileşenlerin yerlerinin belirlenmesine yardımcı olur.

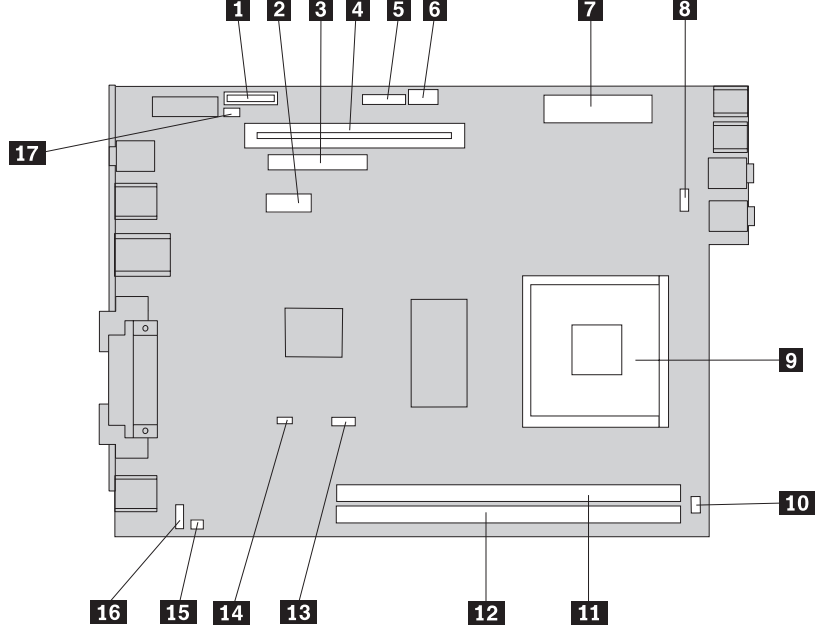


- | | | | |
|----------|------------------------------|----------|-------------------------|
| 1 | PCI yükselticisi | 6 | Sistem fanı |
| 2 | Güç kaynağı düzeneği | 7 | İç hoparlör |
| 3 | Optik sürücü çıkarma düğmesi | 8 | Kablo kelepçesi |
| 4 | Optik sürücü | 9 | Arka fan bloğu düzeneği |
| 5 | Sabit disk sürücüsü | | |

Sistem kartının üzerindeki parçaların belirlenmesi

Sistem kartı (bazen düzlem ya da anakart da denir) bilgisayarınızdaki ana devre kartıdır. Temel bilgisayar işlevlerini sağlar ve çeşitli aygıtları destekler.

Aşağıdaki örnek şekilde sistem kartındaki parçaların yerleri gösterilmektedir.



- | | | | |
|----------|---------------------------|-----------|----------------------------------------|
| 1 | Pil | 10 | İç hoparlör bağılacı |
| 2 | SATA bağılacı | 11 | Bellek bağılacı 1 |
| 3 | Optik sürücü bağılacı | 12 | Bellek bağılacı 2 |
| 4 | PCI yükselticisi bağılacı | 13 | Mikroişlemci fanı bağılacı |
| 5 | Ön pano bağılacı | 14 | CMOS Temizleme/Kurtarma atlama kablosu |
| 6 | 12v güç bağılacı | 15 | Sıcaklık algılayıcısı bağılacı |
| 7 | Güç bağılacı | 16 | Arka fan bağılacı |
| 8 | Sistem fanı bağılacı | 17 | Kapak sap Cover presence switch |
| 9 | Mikroişlemci | | |

Not: Bilgisayarınızın iki adet DDR2 (çift veri hızı 2) DIMM (ikili sıralı bellek modülü) desteği vardır.

Bölüm 2. Donanımın Değiştirilmesi

Dikkat

Bilgisayarınızla birlikte gönderilen *Güvenlik ve Garanti Kılavuzu* ya da *Hardware Maintenance Manual* (Donanım Bakım Kılavuzu) adlı yayındaki “Önemli güvenlik bilgileri” bölümünü okumadan bilgisayarınızı açmayın ya da bilgisayarınıza bakım yapmayı denemeyin. *Güvenlik ve Garanti Kılavuzu* ya da *HMM* yayınının kopyalarını edinmek için şu adresi ziyaret edin: <http://www.lenovo.com/support/>

Not: Yalnızca Lenovo tarafından sağlanan parçaları kullanın.

Kapağın açılması

Önemli

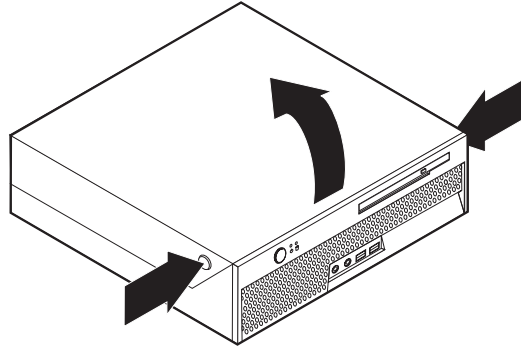


Bilgisayarınızı kapatın ve bilgisayarın kapağını açmadan önce bilgisayarın soğuması için 3 - 5 dakika bekleyin.

Bilgisayarın kapağını açmak için:

1. Sürücülerdeki ortamları (disket, CD ya da manyetik bant) çıkarın, işletim sistemini, takılı tüm aygıtları ve bilgisayarı kapatın.
2. Tüm güç kablolarını elektrik prizlerinden çıkarın.
3. Bilgisayara takılı tüm kabloları çıkarın. Tüm kablolar, güç kablolarını, giriş/çıkış (G/Ç) kablolarını ve bilgisayara takılı diğer tüm kabloları içerir.
4. Takılıysa, zemin ayağını çıkarın.
5. Kapağı tutan Kensington kilidi gibi aygıtları çıkarın.

6. Bilgisayarın yanlarındaki düğmelere basın ve bilgisayarı gösterildiği gibi açmak için kapağı yukarı doğru çekin.



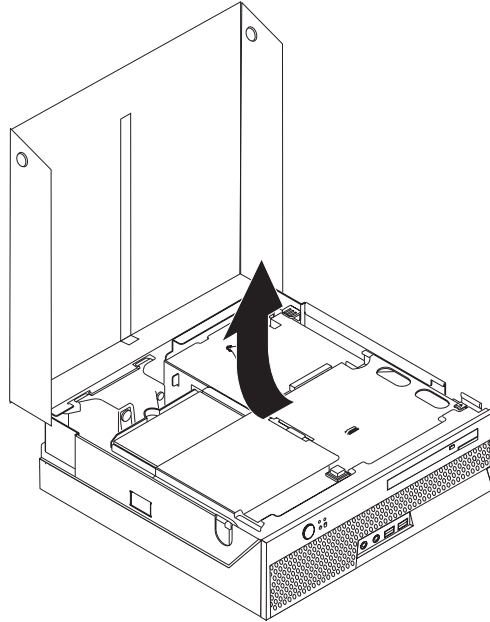
Güç kaynağının değiştirilmesi

Dikkat

Bilgisayarınızla birlikte gönderilen *Güvenlik ve Garanti Kılavuzu* ya da *Hardware Maintenance Manual* (Donanım Bakım Kılavuzu) adlı yayındaki “Önemli güvenlik bilgileri” bölümünü okumadan bilgisayarınızı açmayın ya da bilgisayarınıza bakım yapmayı denemeyin. *Güvenlik ve Garanti Kılavuzu* ya da *HMM* yayınının kopyalarını edinmek için şu adresi ziyaret edin: <http://www.lenovo.com/support/>

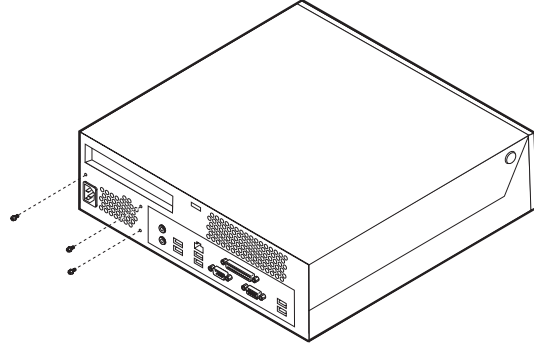
Bu bölümde, güç kaynağının değiştirilmesine ilişkin yönergeler vardır.

1. Bilgisayarın kapağını açın. Bkz. “Kapağın açılması” sayfa 5.
2. Güç kaynağına erişmek için sürücü bölmesi düzeneğini yukarı doğru çekerek kaldırın.

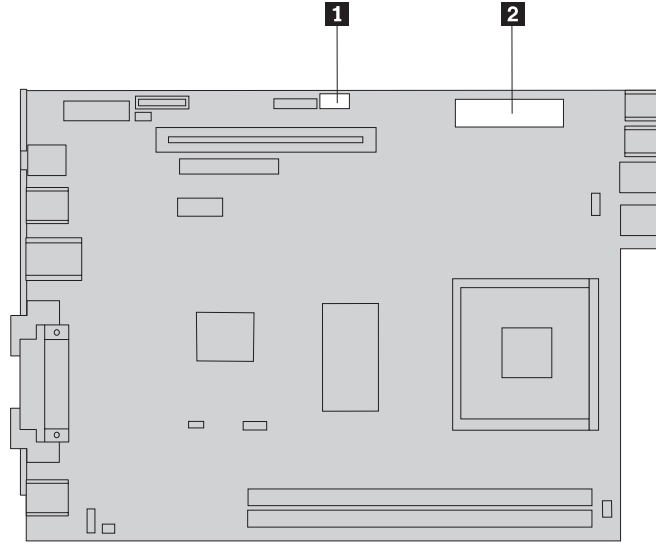


3. PCI yükselticisini çıkarın. Bkz. “PCI bağdaştırıcısının değiştirilmesi” sayfa 27.

4. Kasanın arkasında güç kaynağını sabitleyen üç vidayı sökün.

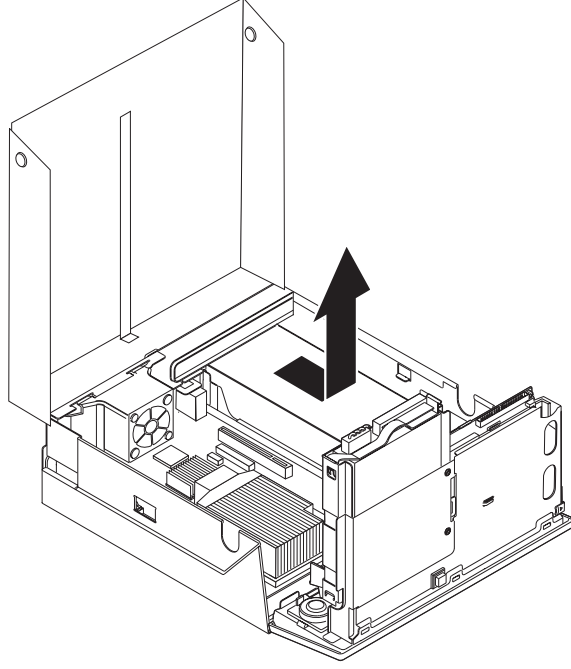


5. Güç kaynağı kablolarını **1** ve **2** numaralı sistem kartı bağlaçlarından ve tüm sürücülerden çıkarın.



6. Sürücülerin tümünden güç kaynağı kablolarını çıkarın.

7. Güç kaynağı düzeneğini bilgisayardan çıkarın.



8. Yeni güç kaynağı düzeneğini, üzerindeki vida delikleri kasadakilerle aynı hizaya gelecek şekilde kasanın içine yerleştirin.

Not: Yalnızca Lenovo tarafından gönderilen vidaları kullanın.

9. Güç kaynağı düzeneğini sabitlemek için kasanın arkasındaki üç vidayı takın ve sıkın.
10. Bütün güç kaynağı kablolarını sürücülere ve sistem kartına yeniden takın.
11. PCI yükselticisini yeniden takın.
12. Parça değişiminin tamamlanması (sayfa 37) başlıklı konuya gidin.

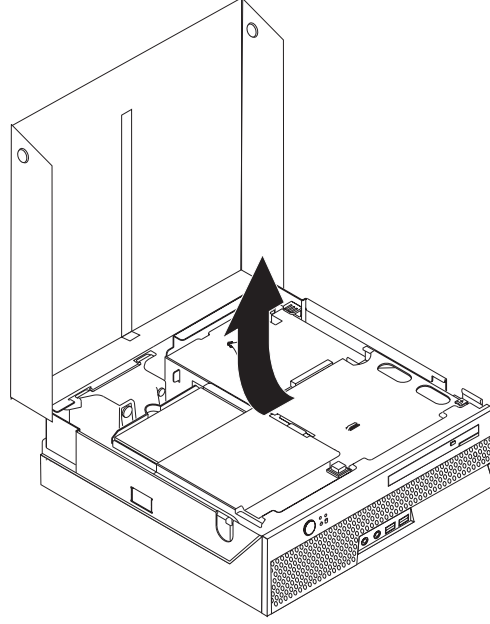
Sistem kartının deęiřtirilmesi

Dikkat

Bilgisayarınızla birlikte gönderilen *Güvenlik ve Garanti Kılavuzu* ya da *Hardware Maintenance Manual* (Donanım Bakım Kılavuzu) adlı yayındaki “Önemli güvenlik bilgileri” bölümünü okumadan bilgisayarınızı açmayın ya da bilgisayarınıza bakım yapmayı denemeyin. *Güvenlik ve Garanti Kılavuzu* ya da *HMM* yayınının kopyalarını edinmek için řu adresi ziyaret edin: <http://www.lenovo.com/support/>

Bu bölümde, sistem kartının deęiřtirilmesine iliřkin yönergeler vardır.

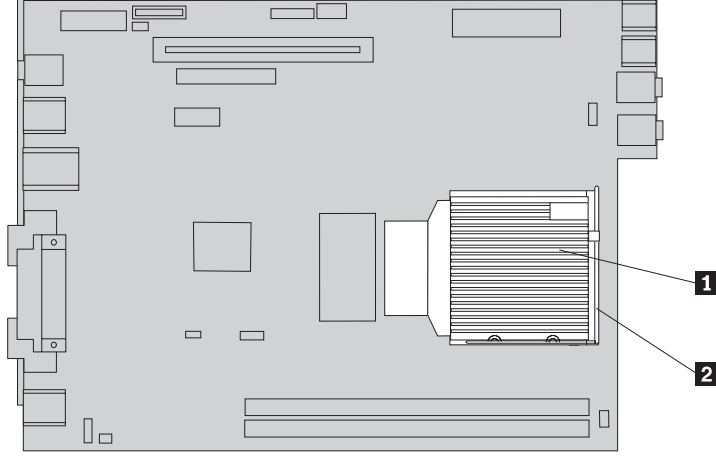
1. Bilgisayarın kapaęını açın. Bkz. “Kapaęın açılması” sayfa 5.
2. Sistem kartına eriřmek için sürücü bölmesi düzeneęini yukarı doęru çekerek kaldırın.



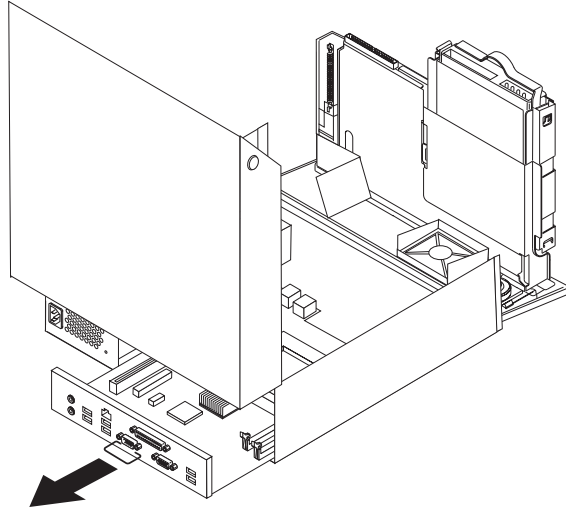
3. PCI yükselticisini çıkarın. Bkz. “PCI baędařtırıcısının deęiřtirilmesi” sayfa 27.
4. Arka fan bloęu düzeneęini ve arka fan baęlacım bulun. Bkz. “Bileřenlerin yerlerinin belirlenmesi” sayfa 3 ve “Sistem kartının üzerindeki parçaların belirlenmesi” sayfa 4.
5. Arka fan kablosunu çıkarın ve arka fan bloęu düzeneęini sistem kartından kaldırarak çıkarın.
6. Sistem kartına takılı tüm kabloların baęlantı yerlerini not edin. Yeni bir sistem kartı takarken bu kabloları yeniden doęru biçimde takmanız gerekir.
7. Sistem kartına takılı tüm kabloları çıkarın. Bkz. “Sistem kartının üzerindeki parçaların belirlenmesi” sayfa 4.
8. Bellek modüllerinin yerlerine dikkat edin ve modülleri arızalı sistem kartından çıkartın. Bkz. “Bellek modülünün deęiřtirilmesi” sayfa 25.

9. Isı alıcıyı sabitleyen kolu **2** tamamen dik konuma gelinceye kadar çevirerek ısı alıcıyı **1** sistem kartından çıkarın. Isı alıcıyı sistem kartından ayırın.

Not: Isı alıcının altındaki termal arabirimin yüzeye değip kirlenmemesi için ısı alıcıyı temiz ve düz bir yüzeye yan yatırın.

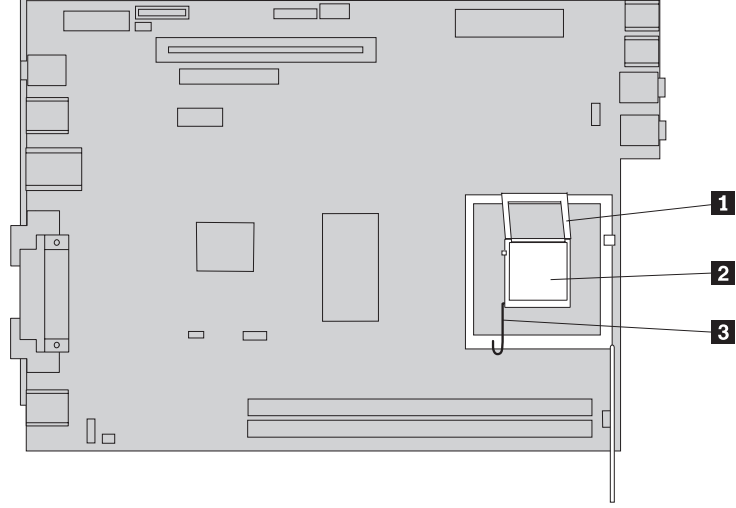


10. Sistem kartını ve tepsisini kasanın arkasından dışarı çekmek için sistem kartının arkasındaki tutamacı kullanın.

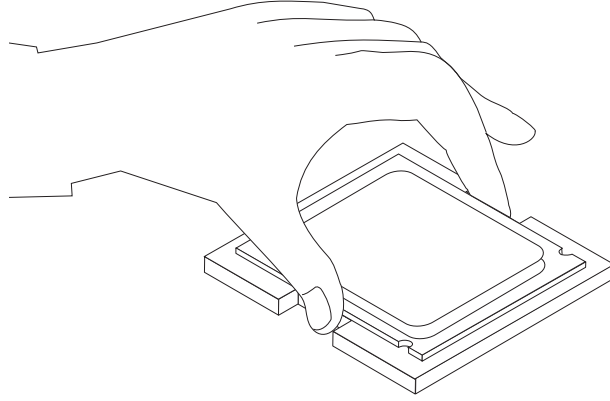


11. Bozuk sistem kartını, yeni sistem kartının yanına, temiz ve düz bir zemine bırakın.

12. Mikroişlemciyi arızalı sistem kartından çıkarmak için, mikroişlemciyi **2** sabitleyen kolu **3** serbest bırakın ve mikroişlemci kilit mandalını **1** tamamen açılıncaya kadar döndürün.



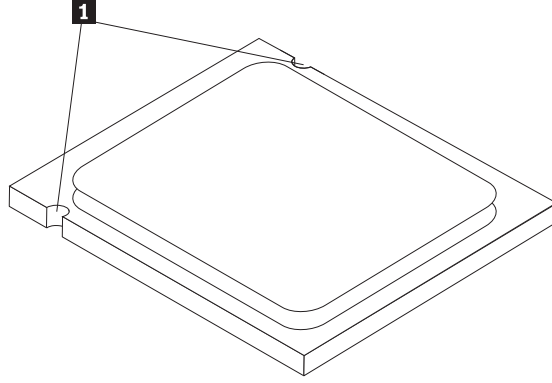
13. Mikroişlemciyi yuvasından dışarı çekerek sistem kartından çıkarın.



Önemli

Mikroişlemcinin altındaki altın temas noktalarına dokunmayın. Mikroişlemciye dokunmanız gerekiyorsa, yalnızca kenarlarına dokunun.

- a. Mikroişlemci üzerindeki girintilerin **1** yönüne dikkat edin. Bu, mikroişlemciyi yeni sistem kartına takarken önem taşır.

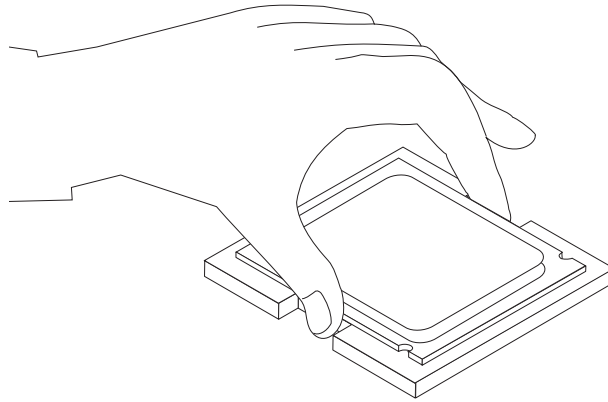


- b. Açıkken, yuvanın üzerine bir şey bırakmayın. Tüm temas noktalarını temiz tutmaya özen gösterin.
14. Sistem kartı üzerinde mikroişlemci kilit mandalını sabitleyen kolu serbest bırakın ve kilit mandalını tamamen açılıncaya kadar döndürün.
15. Mikroişlemciyi, üzerindeki girintiler mikroişlemci yuvasındaki çıkıntılarla hizalanacak biçimde yerleştirin.

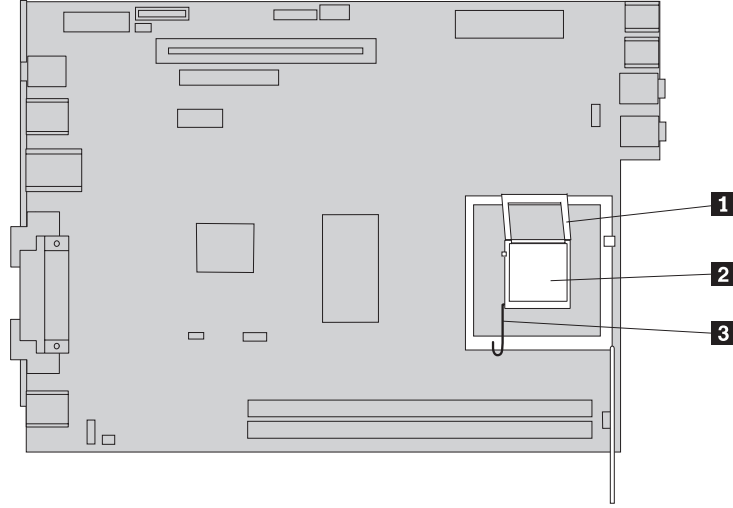
Önemli

Mikroişlemci temas noktalarının zarar görmemesi için mikroişlemciyi, yuvaya yerleştirirken eğik tutmayın.

16. Mikroişlemciyi yeni sistem kartındaki sistem kartı yuvasına yerleştirin.

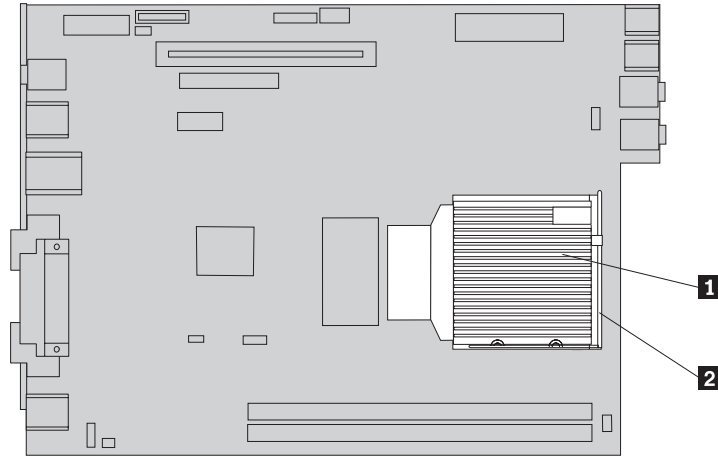


17. Mikroişlemci kilit mandalını **1** indirin ve daha sonra kilit mandalını sabitlemek için kolu **3** serbest bırakın. Kolun tam olarak yerine oturduğundan emin olun.



Not: Mikroişlemci kilit mandalının üzerinde yeni sistem kartındaki yuvayı korumak için siyah plastik bir kapak vardır. Mikroişlemciyi yerine otururken siyah, plastik kapağı çıkarın. Siyah, plastik kapağı hatalı sistem kartının mikroişlemci kilit mandalının üzerine yerleştirin.

18. Tamamen oturana kadar yeni sistem kartını ve tepsisini kasanın arkasına doğru yerleştirin.
19. Isı alıcıyı **1** yerine yerleştirin ve ısı alıcıyı sabitlemek için kolu **2** indirin.



20. Yeni sistem kartının üzerindeki bellek kartlarını arızalı kartın üzerinde buldukları aynı konuma yeniden takın. Bkz. “Bellek modülünün değiştirilmesi” sayfa 25.
21. Sistem kartından çıkardığınız tüm kabloları yeniden takın. Bkz. “Sistem kartının üzerindeki parçaların belirlenmesi” sayfa 4.
22. Çıkarılan PCI yükselticisini yeniden takın. Bkz. “PCI bağdaştırıcısının değiştirilmesi” sayfa 27.
23. Arka fan bloğu düzeneğini yeniden takın ve fan kablosunu sistem kartına bağlayın.
24. Parça değişiminin tamamlanması (sayfa 37) başlıklı konuya gidin.

Mikroişlemcinin Değiştirilmesi

Dikkat

Bilgisayarınızla birlikte gönderilen *Güvenlik ve Garanti Kılavuzu* ya da *Hardware Maintenance Manual* (Donanım Bakım Kılavuzu) adlı yayındaki “Önemli güvenlik bilgileri” bölümünü okumadan bilgisayarınızı açmayın ya da bilgisayarınıza bakım yapmayı denemeyin. *Güvenlik ve Garanti Kılavuzu* ya da *HMM* yayınının kopyalarını edinmek için şu adresi ziyaret edin: <http://www.lenovo.com/support/>

Yeni bir mikroişlemci aldığımızda, yeni bir ısı alıcı da alırsınız. Yeni mikroişlemciyle yeni ısı alıcıyı kullanmanız gerekir. Yeni mikroişlemciyle eski ısı alıcıyı birlikte kullanırsanız, bilgisayarınız aşırı ısınabilir ve zaman zaman sorun çıkabilir.

Önemli

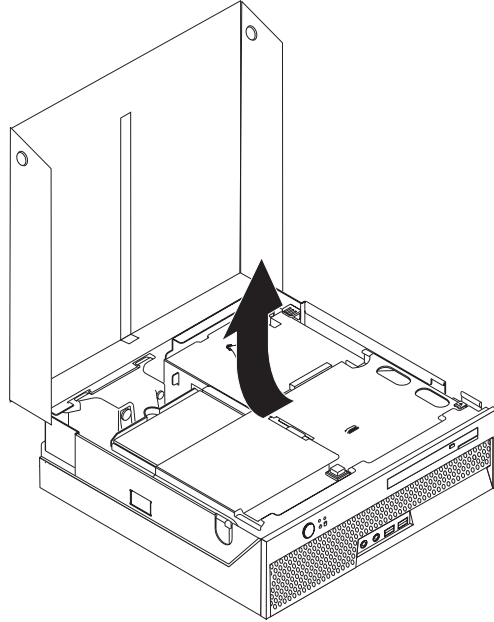
Mikroişlemciyi yalnızca kenarlarından tutun. Altındaki altın temas noktalarına dokunmayın.

Bu bölümde, mikroişlemcinin değiştirilmesine ilişkin yönergeler vardır.

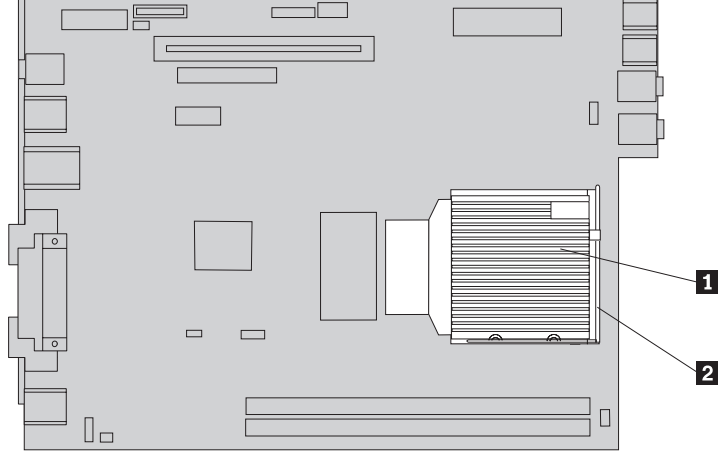
Önemli

Mikroişlemciyle ısı alıcı arasındaki termal arabirimin soğuması için mikroişlemciyi çıkarmadan en az bir saat önce bilgisayarınızı kapatın.

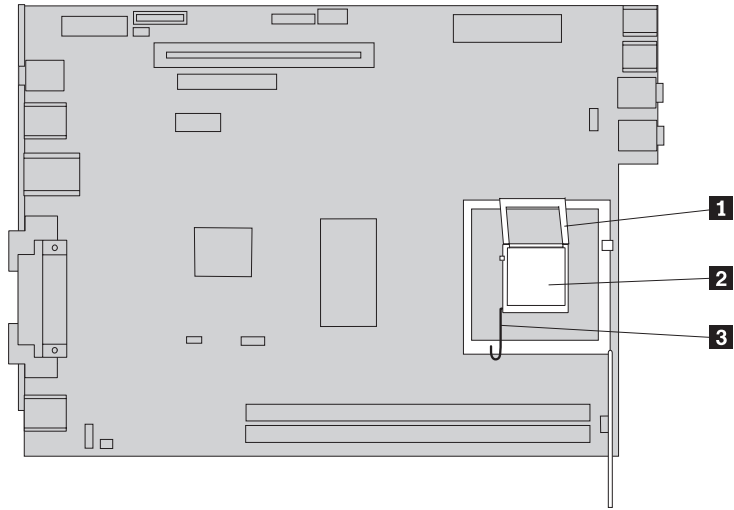
1. Bilgisayarın kapağını açın. Bkz. “Kapağın açılması” sayfa 5.
2. Sistem kartına erişmek için sürücü bölmesi düzeneğini yukarı doğru çekerek kaldırın.



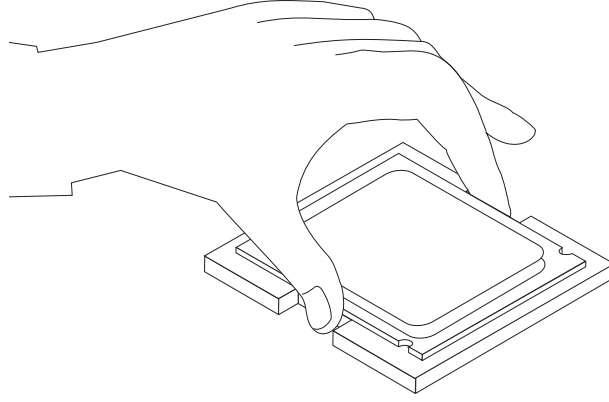
3. Sistem kartında mikroişlemci fan bağlacını bulun. Bkz. “Sistem kartının üzerindeki parçaların belirlenmesi” sayfa 4.
4. Mikroişlemci fan kablosunu sistem kartından çıkarın.
5. Isı alıcıyı sabitleyen kolu **2** tamamen dik konuma gelinceye kadar çevirerek ısı alıcıyı **1** sistem kartından çıkarın. Isı alıcıyı sistem kartından ayırın.



6. Mikroişlemciyi **2** sabitleyen kolu **3** serbest bırakın ve mikroişlemci kilit mandalını **1** tamamen açılana kadar döndürün.



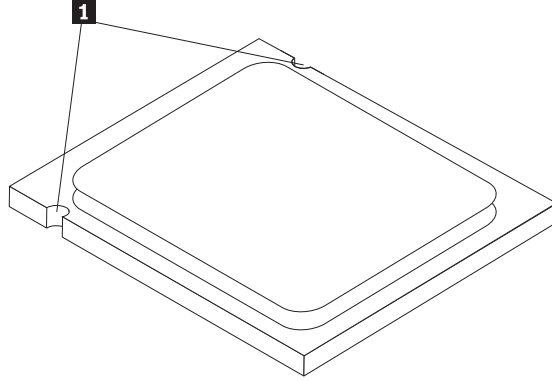
7. Mikroişlemciyi yuvasından dışarı çekerek sistem kartından çıkarın.



Önemli

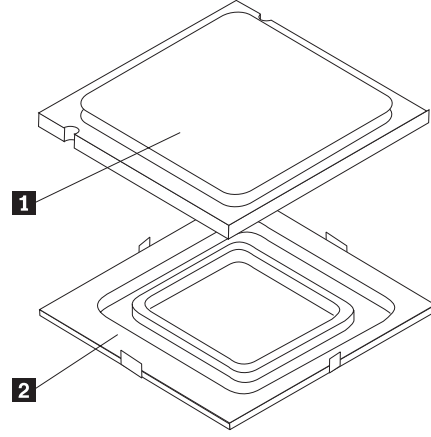
Mikroişlemcinin altındaki altın temas noktalarına dokunmayın. Mikroişlemciyi yalnızca kenarlarından tutun.

- a. Mikroişlemci üzerindeki girintilerin **1** yönüne dikkat edin. Bu, mikroişlemciyi sistem kartına yeniden takarken önem taşır.



- b. Açıkken, yuvanın üzerine bir şey bırakmayın. Tüm temas noktalarını temiz tutmaya özen gösterin.
8. Mikroişlemci kilit mandalının üstündeki kolun tam olarak açık olduğundan emin olun.

9. Mikroişlemcinin **1** üzerindeki altın temas noktalarını koruyan siyah kapağı **2** gevşetin, ancak çıkarmayın. Yeni mikroişlemciyi kaldırın ve siyah kapağı tamamen çıkarın. Siyah kapağı eski mikroişlemcinin üzerine yerleştirin.

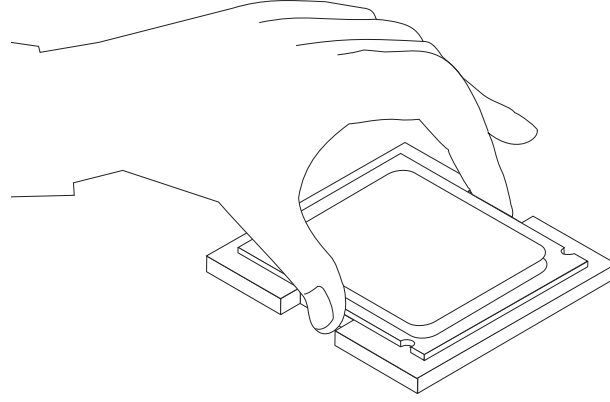


10. Mikroişlemciyi, üzerindeki girintiler mikroişlemci yuvasındaki çıkıntılarla hizalanacak biçimde yerleştirin.

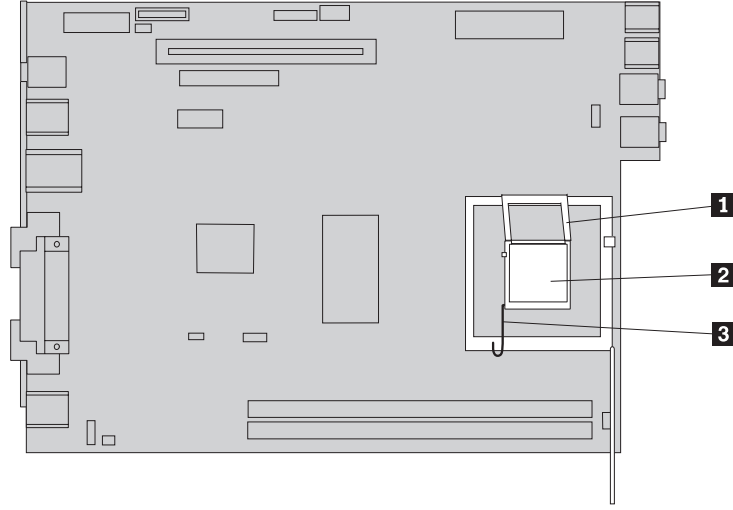
Önemli

Mikroişlemci temas noktalarının zarar görmemesi için mikroişlemciyi, yuvaya yerleştirirken eğik tutmayın.

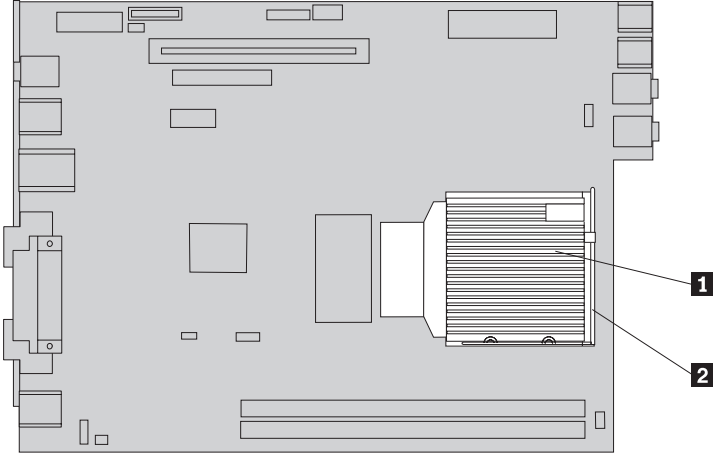
11. Mikroişlemciyi sistem kartı yuvasına yerleştirin.



12. Mikroişlemci kilit mandalını **1** indirin ve daha sonra kilit mandalını sabitlemek için kolu **3** serbest bırakın. Kolun tam olarak yerine oturduğundan emin olun.



13. Yeni ısı alıcısı **1** yerine yerleştirin ve ısı alıcısı sabitlemek için kolu **2** indirin.



14. İşlemci fanı kablosunu sistem kartına yeniden takın.
15. Parça değişiminin tamamlanması (sayfa 37) başlıklı konuya gidin.

Sabit disk sürücüsünün değiştirilmesi

Dikkat

Bilgisayarınızla birlikte gönderilen *Güvenlik ve Garanti Kılavuzu* ya da *Hardware Maintenance Manual* (Donanım Bakım Kılavuzu) adlı yayındaki “Önemli güvenlik bilgileri” bölümünü okumadan bilgisayarınızı açmayın ya da bilgisayarınıza bakım yapmayı denemeyin. *Güvenlik ve Garanti Kılavuzu* ya da *HMM* yayınının kopyalarını edinmek için şu adresi ziyaret edin: <http://www.lenovo.com/support/>

Bu bölümde, sabit disk sürücüsünün değiştirilmesine ilişkin yönergeler vardır.

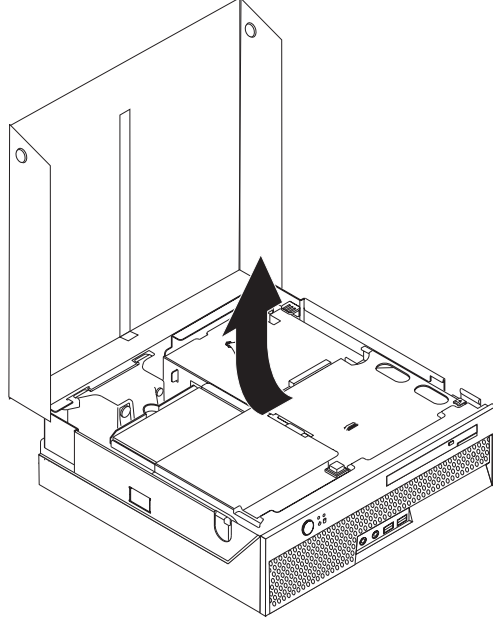
Önemli

Yeni bir sabit disk sürücüsü aldığımızda, *Product Recovery CD*'lerinden (Ürün Kurtarma CD'si) oluşan bir CD takımı da teslim edilir. *Product Recovery CD* (Ürün Kurtarma CD'si) takımı, sabit disk içeriğini, bilgisayarınızın fabrikadan size gönderildiği zamanki biçimiyle geri yükleyebilmenizi sağlar. Fabrikada kurulan yazılımın kurtarılmasına ilişkin ek bilgi için *Kişisel Bilgisayar Tanıtma ve Kullanma Kılavuzu* içindeki “Yazılımı kurtarma” bölümüne bakın.

Sabit disk sürücüsünü değiştirmek için aşağıdakileri yapın:

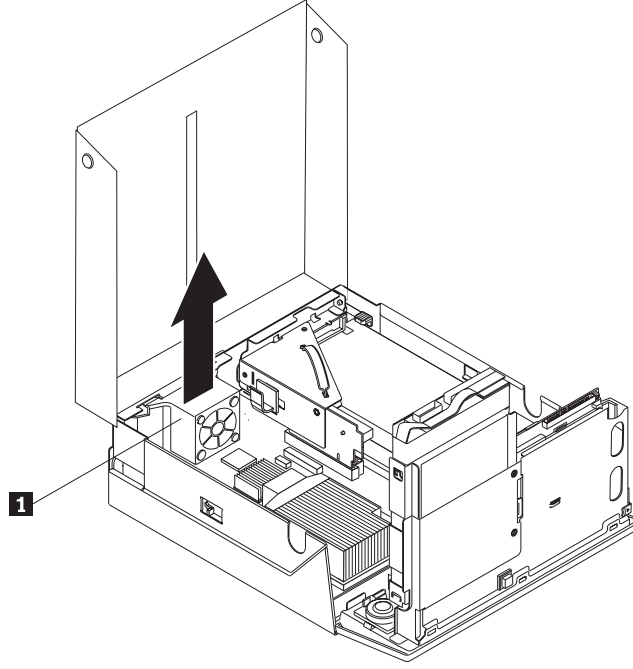
1. Bilgisayarın kapağını açın. Bkz. “Kapağın açılması” sayfa 5.

2. Sabit disk sürücüsüne erişmek için sürücü bölmesi düzeneğini yukarı doğru döndürün.



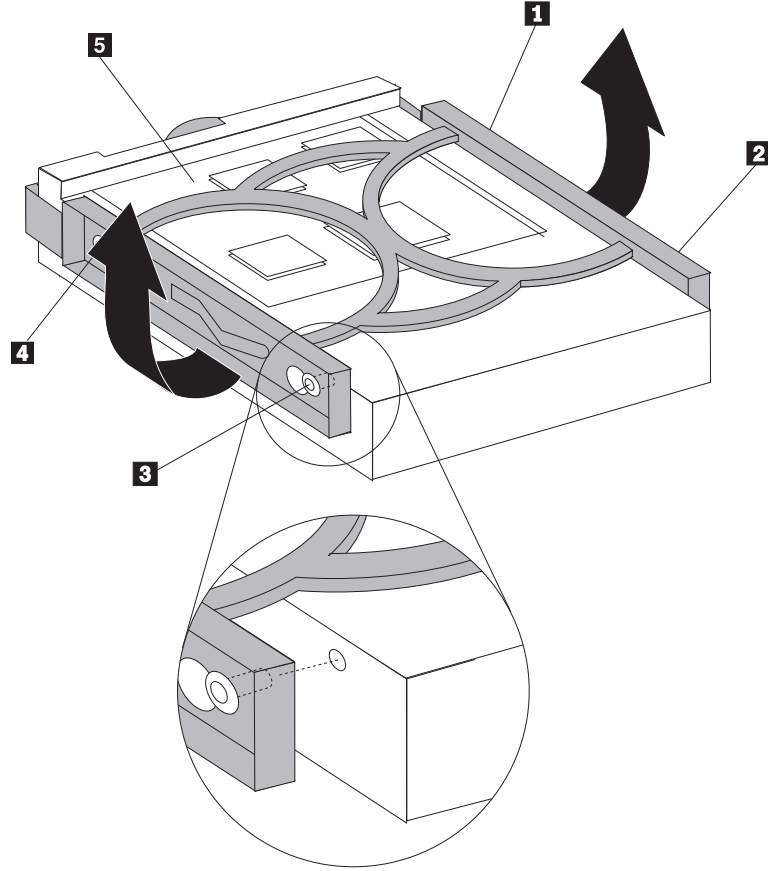
3. Sabit disk sürücüsünün arkasından sinyal ve güç kablolarını çıkarın.

4. Sabit disk sürücüsünü ve bloğu, yukarı doğru çekerek sabit sürücü bölmesinden çıkarın.



5. Arızalı sabit disk sürücüsünü, bloğu, sürücüyü dışarı kaydırmaya yetecek kadar gevşeterek mavi bloktan çıkarın.

6. Yeni sabit disk sürücüsünü mavi kısıpaca takmak için kısıpacı gevşetin ve kısıpacın **1** - **4** arasındaki iğnelerini sabit disk sürücüsündeki deliklerle hizalayın. Sabit disk sürücüsünün altındaki devre kartına **5** dokunmayın.



7. Yeni sabit disk sürücüsünü yerine oturana kadar sabit sürücü bölmesinin içine itin.
8. Sabit disk sürücüsünün arkasına sinyal ve güç kablolarını takın.
9. Parça değişiminin tamamlanması (sayfa 37) başlıklı konuya gidin.

Optik sürücünün değiştirilmesi

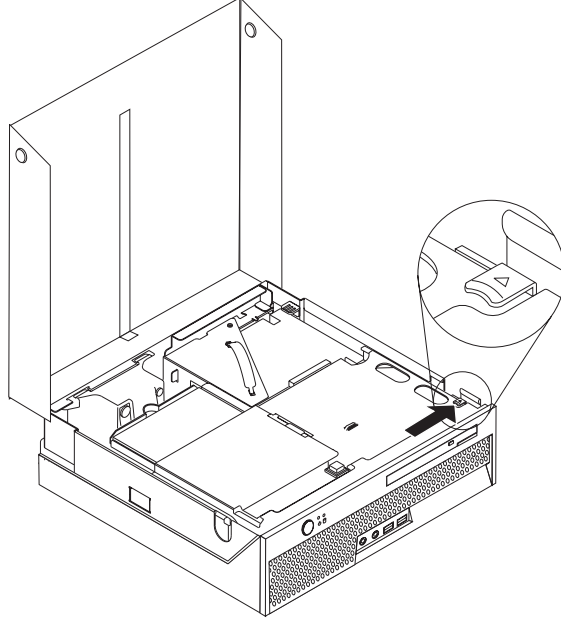
Dikkat

Bilgisayarınızla birlikte gönderilen *Güvenlik ve Garanti Kılavuzu* ya da *Hardware Maintenance Manual* (Donanım Bakım Kılavuzu) adlı yayındaki “Önemli güvenlik bilgileri” bölümünü okumadan bilgisayarınızı açmayın ya da bilgisayarınıza bakım yapmayı denemeyin. *Güvenlik ve Garanti Kılavuzu* ya da *HMM* yayınının kopyalarını edinmek için şu adresi ziyaret edin: <http://www.lenovo.com/support/>

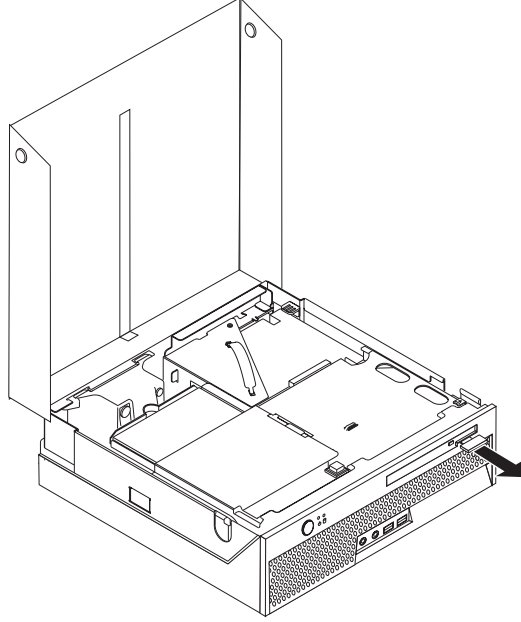
Bu bölümde, optik sürücünün değiştirilmesine ilişkin yönergeler vardır.

1. Bilgisayarın kapağını açın. Bkz. “Kapağın açılması” sayfa 5.

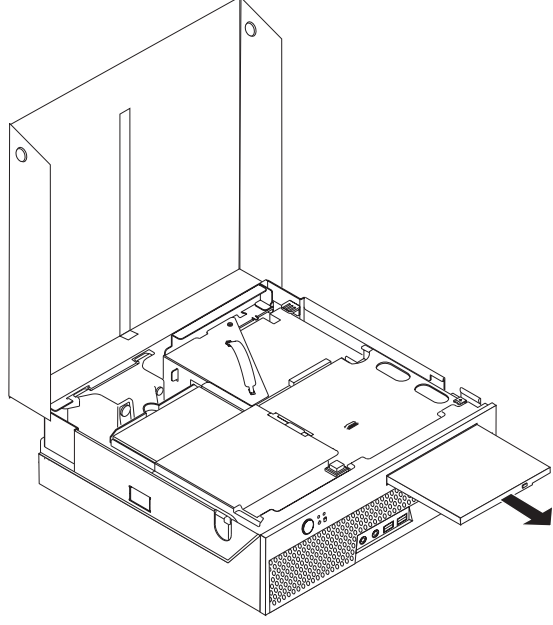
2. Optik sürücünün çıkarma düğmesine basın.



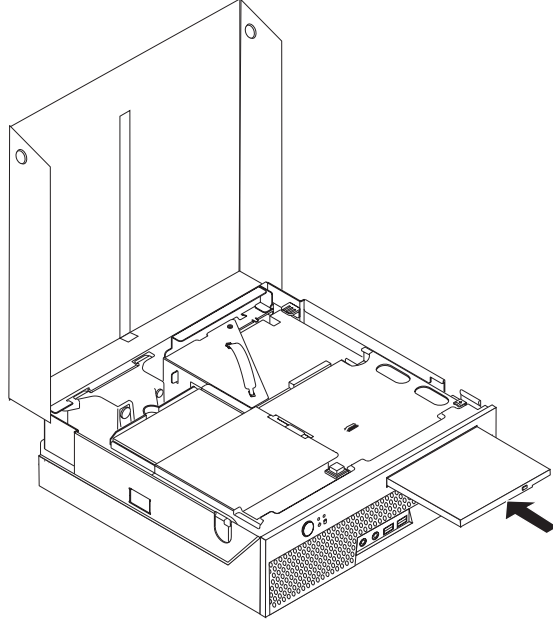
3. Çıkarma çubuğunu çekin.



4. Optik sürücüyü bilgisayarın önünden dışarı kaydırın.



5. Yeni optik sürücüyü yerine oturana kadar bölme doğru kaydırın.



6. Parça değişiminin tamamlanması (sayfa 37) başlıklı konuya gidin.

Bellek modülünün deęiřtirilmesi

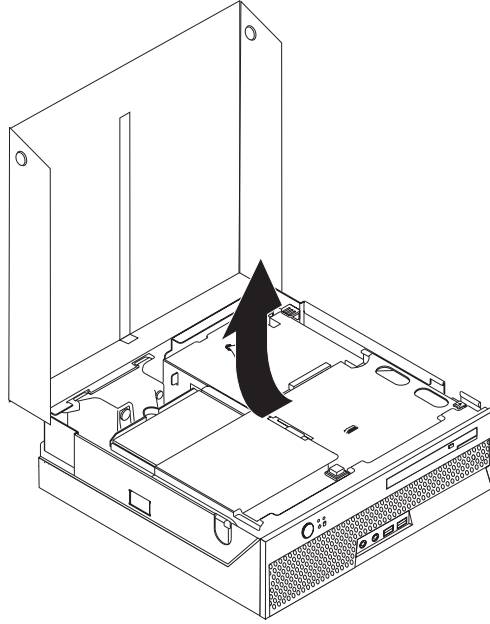
Dikkat

Bilgisayarınızla birlikte gönderilen *Güvenlik ve Garanti Kılavuzu* ya da *Hardware Maintenance Manual* (Donanım Bakım Kılavuzu) adlı yayındaki “Önemli güvenlik bilgileri” bölümünü okumadan bilgisayarınızı açmayın ya da bilgisayarınıza bakım yapmayı denemeyin. *Güvenlik ve Garanti Kılavuzu* ya da *HMM* yayınının kopyalarını edinmek için řu adresi ziyaret edin: <http://www.lenovo.com/support/>

Bu bölümde, bellek modülünün deęiřtirilmesine iliřkin yönergeler vardır.

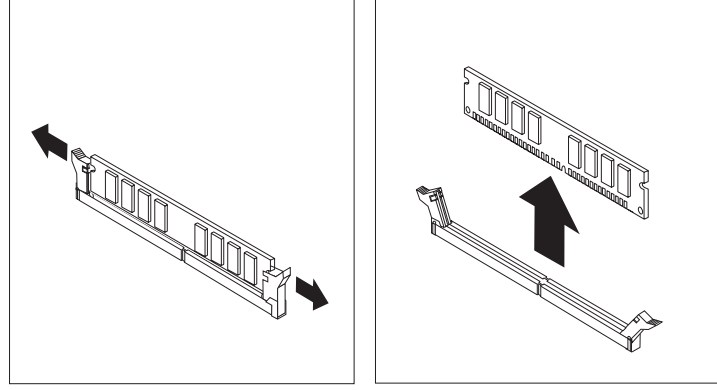
Not: Bilgisayarınız iki adet bellek modülünü destekler.

1. Bilgisayarın kapaęını açın. Bkz. “Kapaęın açılması” sayfa 5.
2. Sistem kartına eriřmek için sürücü bölmesi düzeneęini yukarı doęru çekerek kaldırın.

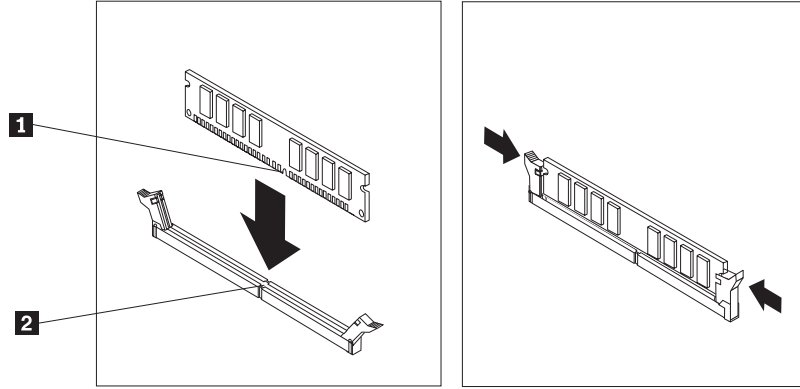


3. Bellek baęlaçlarına eriřimi engelleyebilecek tüm parçaları çıkarın.

4. Tutma kelepçelerini şekilde gösterildiği gibi açarak değiştirilen bellek modülünü çıkarın.



5. Yeni bellek modülünü bellek bağlacının üzerine yerleştirin. Bellek modülünün üzerindeki girintinin **1** sistem kartı üzerindeki bağlaç anahtarıyla **2** hizalandığından emin olun. Bellek modülünü, tutma kelepçeleri kapanıncaya kadar bellek bağlacının içine doğru itin.



6. Parça değişiminin tamamlanması (sayfa 37) başlıklı konuya gidin.

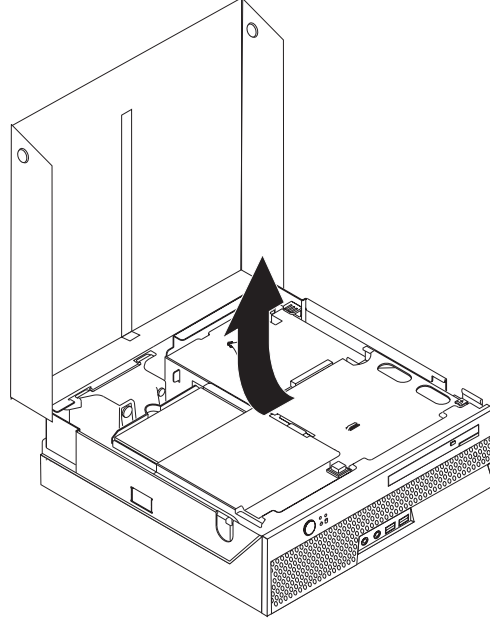
PCI bađdařtırıcısının deđiřtirilmesi

Dikkat

Bilgisayarınızla birlikte gnderilen *Gvenlik ve Garanti Kılavuzu* ya da *Hardware Maintenance Manual* (Donanım Bakım Kılavuzu) adlı yayındaki “nemli gvenlik bilgileri” blmn okumadan bilgisayarınızı amayın ya da bilgisayarınıza bakım yapmayı denemeyin. *Gvenlik ve Garanti Kılavuzu* ya da *HMM* yayınının kopyalarını edinmek iin řu adresi ziyaret edin: <http://www.lenovo.com/support/>

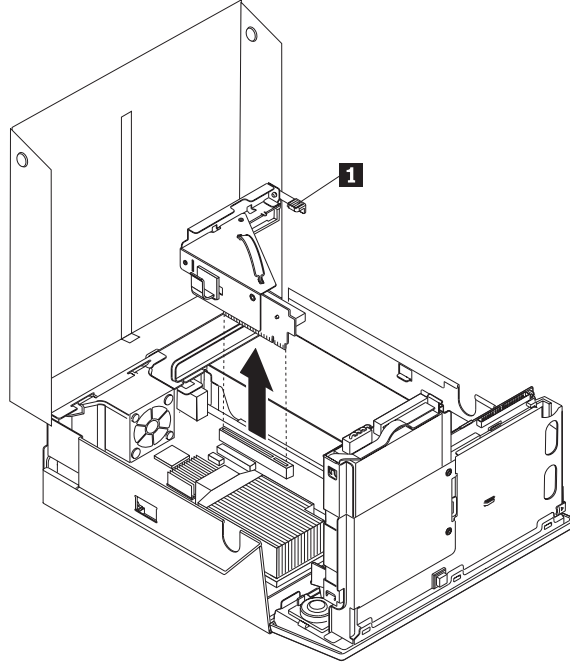
Bu blmde, PCI bađdařtırıcısının deđiřtirilmesine iliřkin ynergeler vardır.

1. Bilgisayarın kapađını aın. Bkz. “Kapađın aılması” sayfa 5.
2. Sistem kartına eriřmek iin src blmesi dzeneđini yukarı dođru ekerek kaldırın.

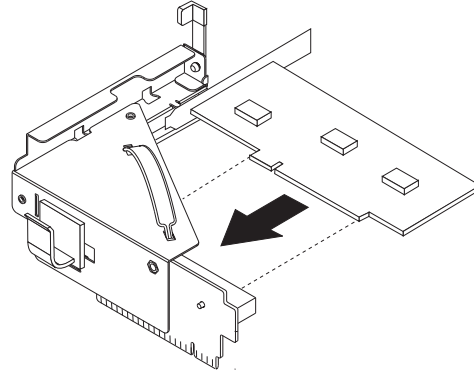


3. Kablo keleesini bulun. Bkz. “Bileřenlerin yerlerinin belirlenmesi” sayfa 3.
4. PCI ykselticisine bađlı kablo keleesinden btn kabloları ıkarın.

5. PCI yükselticisini bilgisayardan çıkarmak için mavi kolu **1** yukarı doğru çekin.



6. Bağdaştırıcının mandalını yukarı çekin ve arızalı bağdaştırıcıyı çıkarın.
7. Yeni bağdaştırıcıyı statik elektriğe karşı koruyucu paketinden çıkarın.
8. Yeni bağdaştırıcıyı, PCI yükselticisindeki uzatma bağlacına takın.



9. Bağdaştırıcıyı tutmak için bağdaştırıcı mandalını aşağı doğru ileri geri hareket ettirin.
10. Yeni PCI yükselticisini sistem kartına takın.
11. Parça değişiminin tamamlanması (sayfa 37) başlıklı konuya gidin.

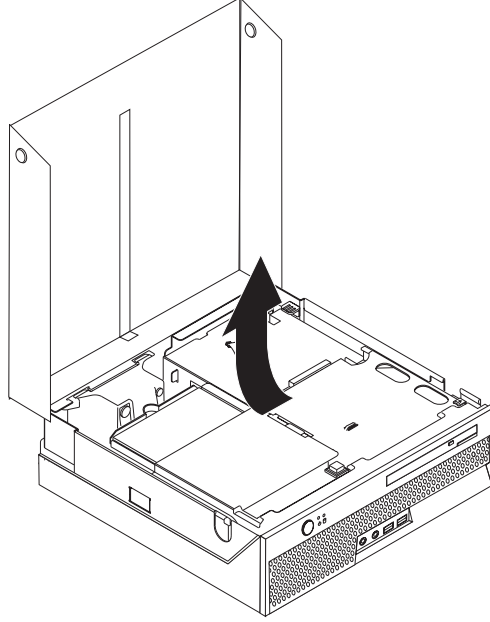
Sistem fanının deęiřtirilmesi

Dikkat

Bilgisayarınızla birlikte gönderilen *Güvenlik ve Garanti Kılavuzu* ya da *Hardware Maintenance Manual* (Donanım Bakım Kılavuzu) adlı yayındaki “Önemli güvenlik bilgileri” bölümünü okumadan bilgisayarınızı açmayın ya da bilgisayarınıza bakım yapmayı denemeyin. *Güvenlik ve Garanti Kılavuzu* ya da *HMM* yayınının kopyalarını edinmek için řu adresi ziyaret edin: <http://www.lenovo.com/support/>

Bu bölümde, sistem fanının deęiřtirilmesine iliřkin yönergeler vardır.

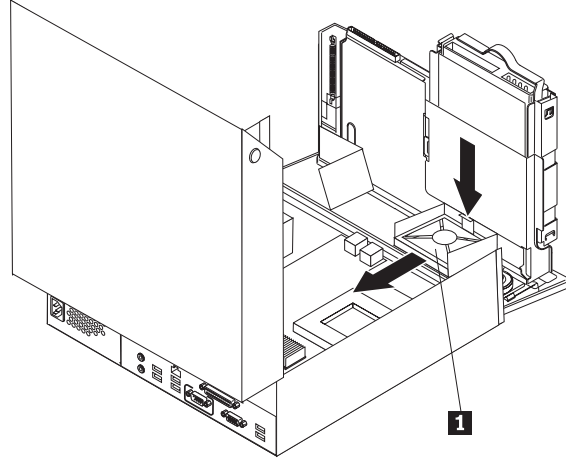
1. Bilgisayarın kapaęını açın. Bkz. “Kapaęın açılması” sayfa 5.
2. Sistem fanına eriřmek için sürücü bölmesi düzeneęini yukarı doęru çekerek kaldırın.



3. Sistem fanını bulun. Bkz. “Bileřenlerin yerlerinin belirlenmesi” sayfa 3.
4. Sistem fanını sistem kartından çıkarın. Bkz. “Sistem kartının üzerindeki parçaların belirlenmesi” sayfa 4.

Not: Sistem fanının kablosunu sistemden çekerken yerine dikkat edin.

5. Sistem fanının önünde üst kısımda bulunan çıkıntıyı bastırın.
6. Sistem fanını **1**, çıkıntıları kenardaki yuvalardan çekip ayırarak çıkarın.



7. Yeni sistem fanını takın ve sistem fanı kablosunu sistem kartına bağlayın.
8. Parça değişiminin tamamlanması (sayfa 37) başlıklı konuya geçin.

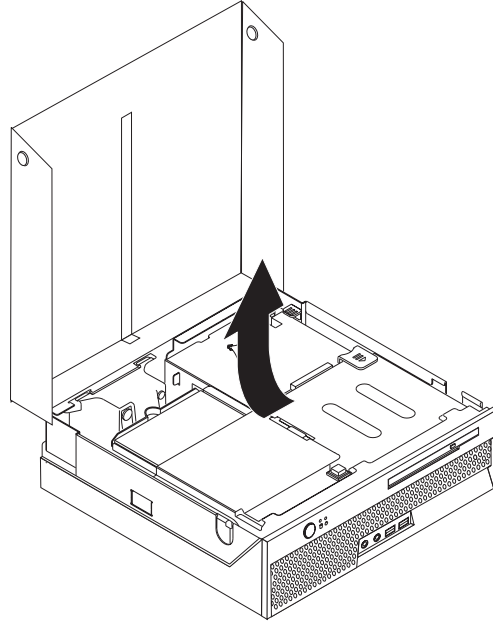
Arka fan bloęu düzeneęinin deęiřtirilmesi

Dikkat

Bilgisayarınızla birlikte gönderilen *Güvenlik ve Garanti Kılavuzu* ya da *Hardware Maintenance Manual* (Donanım Bakım Kılavuzu) adlı yayındaki “Önemli güvenlik bilgileri” bölümünü okumadan bilgisayarınızı açmayın ya da bilgisayarınıza bakım yapmayı denemeyin. *Güvenlik ve Garanti Kılavuzu* ya da *HMM* yayınının kopyalarını edinmek için řu adresi ziyaret edin: <http://www.lenovo.com/support/>

Bu bölümde, arka fan bloęu düzeneęinin deęiřtirilmesine iliřkin yönergeler vardır.

1. Bilgisayarın kapaęını açın. Bkz. “Kapaęın açılması” sayfa 5.
2. Arka fan loęu düzeneęine eriřmek için sürücü bölmesi düzeneęini yukarı doęru çekerek kaldırın.

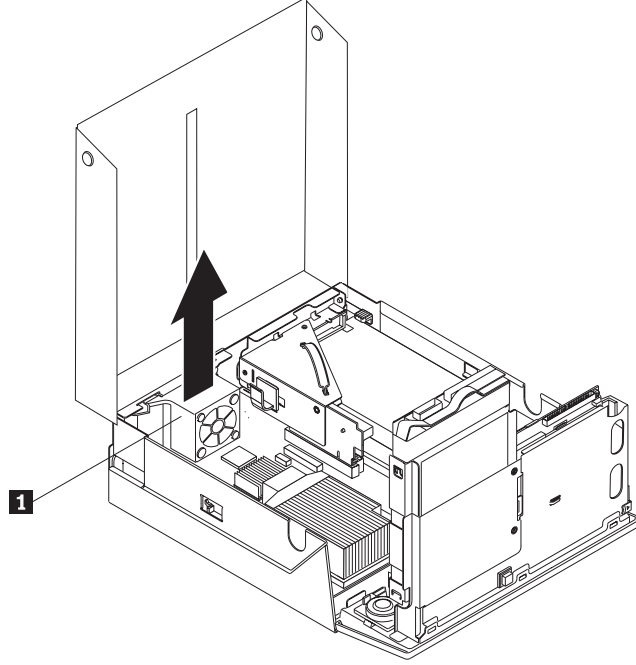


3. Arka fan bloęu düzeneęini bulun. Bkz. “Bileřenlerin yerlerinin belirlenmesi” sayfa 3.

4. Arka fan kablosunu sistem kartından çıkarın. Bkz. “Sistem kartının üzerindeki parçaların belirlenmesi” sayfa 4.

Not: Arka fanın kablosunu sistemden çekerken yerine dikkat edin.

5. Arka fan bloğu düzeneğini yuvalardan dışarı çıkarın **1**.



6. Yeni arka fan bloğu düzeneğini takın ve arka fanın kablosunu sistem kartına bağlayın.
7. Parça değişiminin tamamlanması (sayfa 37) başlıklı konuya gidin.

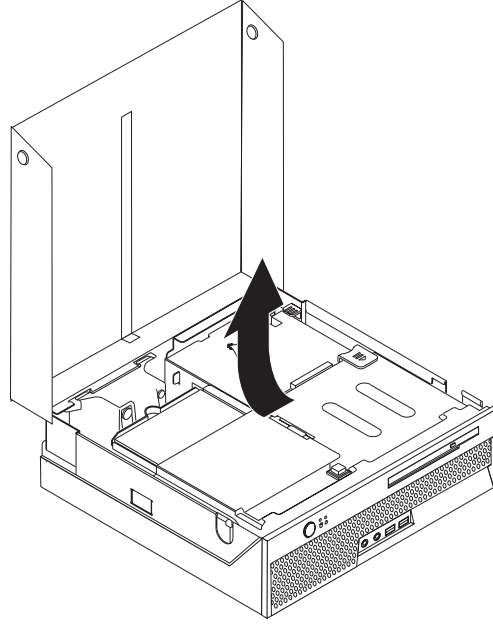
İç hoparlörün değiştirilmesi

Dikkat

Bilgisayarınızla birlikte gönderilen *Güvenlik ve Garanti Kılavuzu* ya da *Hardware Maintenance Manual* (Donanım Bakım Kılavuzu) adlı yayındaki “Önemli güvenlik bilgileri” bölümünü okumadan bilgisayarınızı açmayın ya da bilgisayarınıza bakım yapmayı denemeyin. *Güvenlik ve Garanti Kılavuzu* ya da *HMM* yayınının kopyalarını edinmek için şu adresi ziyaret edin: <http://www.lenovo.com/support/>

Bu bölümde, iç hoparlörün değiştirilmesine ilişkin yönergeler vardır.

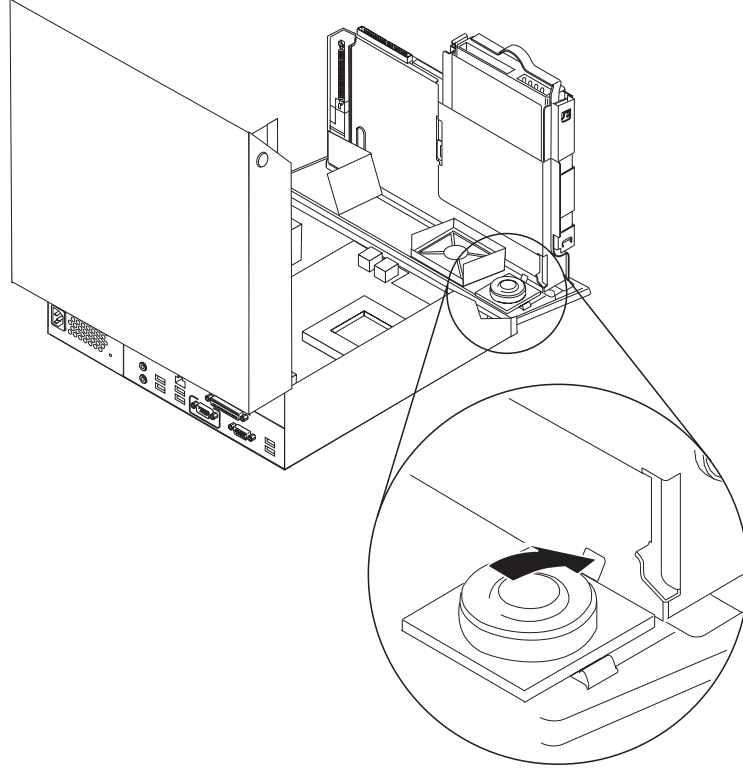
1. Bilgisayarın kapağını açın. Bkz. “Kapağın açılması” sayfa 5.
2. Hoparlör bağlacına erişmek için sürücü bölmesi düzeneğini yukarı doğru çekerek kaldırın.



3. Sistem kartı üzerindeki hoparlör bağlacını bulun. Bkz. “Sistem kartının üzerindeki parçaların belirlenmesi” sayfa 4.
4. Hoparlör kablosunu sistem kartından çıkarın.

5. Hoparlörü bilgisayarın dışına doğru çıkarırken gösterilen metal çıkıntıya bastırın.

Not: Hoparlörü sabitleyici metal çıkıntılardan nazikçe kurtarmak için düz tornavidaya ihtiyacınız olabilir.



6. Yeni hoparlörün altını metal çıkıntılara yerleştirin ve hoparlörün üstünü hoparlör yerine oturuncaya kadar aşağıya doğru ileri geri hareket ettirin.
7. Hoparlör kablosunu sistem kartına takın. Bkz. “Sistem kartının üzerindeki parçaların belirlenmesi” sayfa 4.
8. Parça değişiminin tamamlanması (sayfa 37) başlıklı konuya gidin.

Klavyenin deęiřtirilmesi

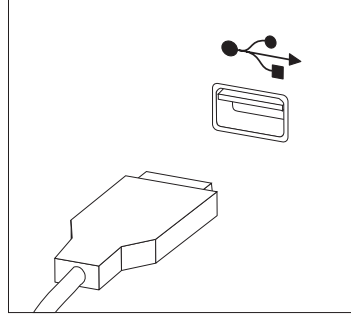
Dikkat

Bilgisayarınızla birlikte gönderilen *Güvenlik ve Garanti Kılavuzu* ya da *Hardware Maintenance Manual* (Donanım Bakım Kılavuzu) adlı yayındaki “Önemli güvenlik bilgileri” bölümünü okumadan bilgisayarınızı açmayın ya da bilgisayarınıza bakım yapmayı denemeyin. *Güvenlik ve Garanti Kılavuzu* ya da *HMM* yayınının kopyalarını edinmek için řu adresi ziyaret edin: <http://www.lenovo.com/support/>

Bu bölümde, klavyenin deęiřtirilmesine iliřkin yönergeler vardır.

1. Sürücülerdeki ortamları (disket, CD ya da manyetik bant) çıkarın, iřletim sistemini ve takılı tüm aygıtları kapatın.
2. Tüm güç kablolarını elektrik prizlerinden çıkarın.
3. Klavye baęlacını bulun.

Not: Klavyeniz bir USB baęlacına baęlı olabilir. Klavyenizin baęlı olduęu yere baęlı olarak Bilgisayarınızın önündeki baęlaçların yerlerinin belirlenmesi (sayfa 1) bařlıklı konuya bakın.



4. Bozuk klavyenin kablosunu bilgisayardan çıkarın.
5. Yeni klavyeyi bilgisayardaki uygun baęlaca takın.
6. Parça deęiřiminin tamamlanması (sayfa 37) bařlıklı konuya gidin.

Farenin deęiřtirilmesi

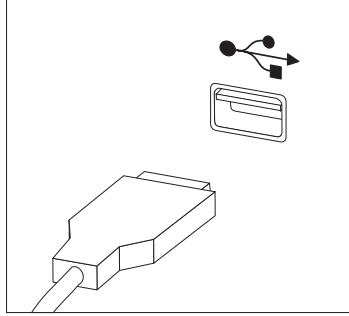
Dikkat

Bilgisayarınızla birlikte gönderilen *Güvenlik ve Garanti Kılavuzu* ya da *Hardware Maintenance Manual* (Donanım Bakım Kılavuzu) adlı yayındaki “Önemli güvenlik bilgileri” bölümünü okumadan bilgisayarınızı açmayın ya da bilgisayarınıza bakım yapmayı denemeyin. *Güvenlik ve Garanti Kılavuzu* ya da *HMM* yayınının kopyalarını edinmek için řu adresi ziyaret edin: <http://www.lenovo.com/support/>

Bu bölümde, farenin deęiřtirilmesine iliřkin yönergeler vardır.

1. Sürücülerdeki ortamları (disket, CD ya da manyetik bant) çıkarın, iřletim sistemini ve takılı tüm aygıtları kapatın.
2. Tüm güç kablolarını elektrik prizlerinden çıkarın.
3. Fare baęlacını bulun.

Not: Fareniz bir USB baęlacına baęlı olabilir. Farenizin baęlı olduęu yere baęlı olarak Bilgisayarınızın arkasındaki baęlaçların yerlerinin belirlenmesi (sayfa 2) bařlıklı konuya bakın.

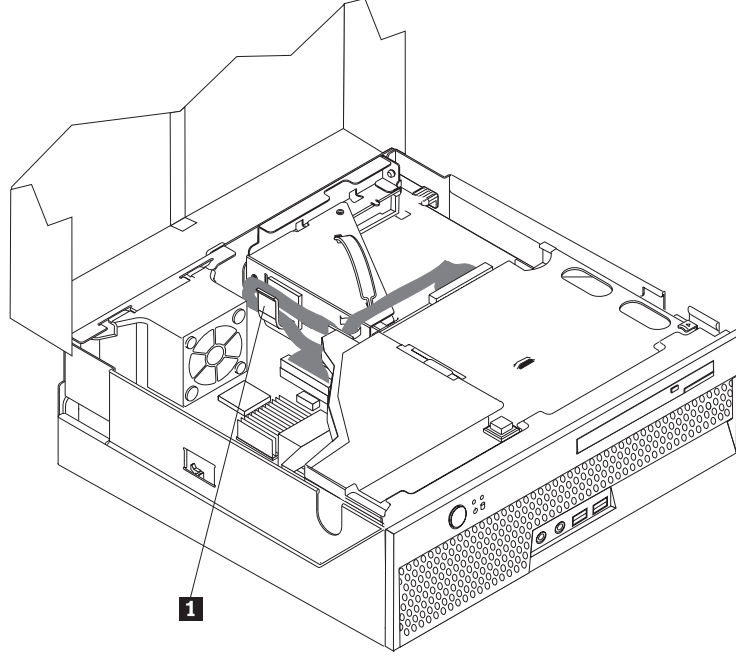


4. Bozuk farenin kablosunu bilgisayardan çıkarın.
5. Yeni fareyi bilgisayardaki uygun baęlaca takın.
6. Parça deęiřiminin tamamlanması (sayfa 37) bařlıklı konuya gidin.

Parça deęişiminin tamamlanması

Bozuk bir parçayı deęiřtirdikten sonra, bilgisayar kapađını kapatmanız ve telefon ve güç kabloları dahil tüm kabloları yeniden takmanız gerekir. Ayrıca, deęiřtirilen parçaya bađlı olarak Setup Utility programındaki güncellenen bilgileri de dođrulamanız gerekebilir.

1. Tüm bileřenlerin eski yerlerine dođru biçimde takıldıđından ve bilgisayarın içinde hiçbir araç bırakılmadıđından ya da gevşek vida olmadıđından emin olun.
2. Kapađın geri takılmasını önleyebilecek kabloları çekin.
3. Sürücü bölmesi düzeneđini ařađı indirin.
4. Tüm kabloların kablo kelepçesinin **1** içinden dođru biçimde yönlendirildiđine emin olun.



5. Bilgisayarın kapađını kapatın.
6. Bilgisayarınız dikey konumda duruyorsa, zemin ayaklıđını takın.
Uyarı: Ařırı ısınma ve olası bileřen hasarını önlemek için, zemin ayaklıđını her zaman bilgisayar dik konumdayken takın.
7. Dıř kabloları ve güç kablolarını bilgisayara geri takın. Bkz. “Bilgisayarınızın arkasındaki bađlaçların yerlerinin belirlenmesi” sayfa 2.
8. Sistem kartını deęiřtiriyorsanız, BIOS’u güncellemeniz gerekir. BIOS’u güncellemek için bkz. “BIOS’un disketten ya da CD-ROM’dan güncellenmesi” sayfa 38.
9. Yapılandırmayı güncellemek için, bilgisayarınızla birlikte gönderilen *Kiřisel Bilgisayar Tanıtma ve Kullanma Kılavuzu* adlı yayında “Setup Utility Programının Bařlatılması” bařlıklı bölüme bakın.

Not: Dünyanın birçok bölgesinde, Lenovo arızalı CRU’nun iade edilmesini ister. Bu konuyla ilgili bilgiler CRU ile birlikte sađlanır ya da CRU teslim edildikten birkaç gün sonra gönderilir.

BIOS'un disketten ya da CD-ROM'dan güncellenmesi

Önemli

Sistem bilgilerinizi görüntülemek için Setup Utility programını başlatın. *Kişisel Bilgisayar Tanıtma ve Kullanma Kılavuzu* ya da *Hardware Maintenance Manual* (Donanım Bakım Kılavuzu) adlı yayındaki "Setup Utility Programının Başlatılması" başlıklı konuya bakın. Ana menüde listelenen seri numarası ve makine tipi/modeli, bilgisayarınızın etiketinde yazılı olanlarla eşleşmezse, BIOS'u seri numarasını ve makine tipi/modelini değiştirmek için güncelleniz gerekir.

BIOS'u bir disketten ya da CD-ROM'dan güncellemek için aşağıdaki işlemleri yapın:

Not: BIOS'u disketten güncellemek için optik bir USB disket sürücüsü gerekir.

1. Disket sürücüsüne ya da optik sürücüye bir sistem programı güncelleme (flash) disketi ya da CD-ROM'u takın. Sistem programı güncellemelerini <http://www.lenovo.com/support/> adresinden edinebilirsiniz.

Not: Optik sürücüye CD-ROM takmak için bilgisayarın açılması gerekir.

2. Bilgisayarı açın. Bilgisayarınız zaten açıksa, kapatıp yeniden açmanız gerekir. Güncelleme başlar.
3. Bir dil seçmeniz istendiğinde, önce dile karşılık gelen klavye tuşuna, daha sonra Enter tuşuna basın.
4. Seri numarasını değiştirmeniz istendiğinde Y tuşuna basın.
5. Bilgisayarınızın yedi karakterden oluşan seri numarasını girdikten sonra Enter tuşuna basın.
6. Makine tipi/modelini değiştirip değiştirmeyeceğiniz sorulduğunda Y tuşuna basın.
7. Bilgisayarınızın yedi karakterden oluşan makine tipi/modelini girdikten sonra Enter tuşuna basın.
8. Güncellemeyi tamamlamak için ekranda görüntülenen yönergeleri izleyin.

Ek. Özel Notlar

Lenovo, bu belgede anılan ürünleri, hizmetleri ve aksamaları tüm ülkelerde satışa sunmamış olabilir. Ülkenizde hangi ürün ve hizmetlerin sağlandığını öğrenmek için yerel Lenovo temsilcinize başvurun. Lenovo ürünlerine, programlarına ya da hizmetlerine yapılan göndermeler, yalnızca o ürünün, programın ya da hizmetin kullanılabilceğini göstermez. Lenovo'nun fikri mülkiyet hakları göz önünde bulundurularak, aynı işlevi gören farklı ürün, program ya da hizmetler de kullanılabilir. Ancak Lenovo dışı kaynaklardan sağlanan ürün, program ve hizmetlerle gerçekleştirilen işlemlerin değerlendirilmesi ve doğrulanması kullanıcının sorumluluğundadır.

Lenovo'nun, bu belgedeki konularla ilgili patentleri ya da patent başvuruları olabilir. Bu belgenin size verilmiş olması size bu patentlerin lisansının verildiği anlamına gelmez. Lisans sorgularınız için aşağıdaki adresten Lenovo'ya yazılı olarak başvurabilirsiniz:

*Lenovo (United States), Inc.
500 Park Offices Drive, Hwy. 54
Research Triangle Park, NC 27709
ABD
Attention: Lenovo Director of Licensing*

LENOVO GROUP LTD. BU YAYINI, HAK İHLALİ YAPILMAYACAĞINA DAİR GARANTİLERLE TİCARİLİK VEYA BELİRLİ BİR AMACA UYGUNLUK İÇİN ZİMNİ GARANTİLER DE DAHİL OLMAK VE FAKAT BUNLARLA SINIRLI OLMAMAK ÜZERE AÇIK YA DA ZİMNİ HİÇBİR GARANTİ VERMEKSİZİN "OLDUĞU GİBİ" ESASIYLA SAĞLAMAKTADIR. Bazı hukuk düzenleri belirli hareketlerde açık ya da zımnî garantilerin reddedilmesine izin vermezler; diğer yandan, bu açıklama sizin için geçerli olmayabilir.

Bu belgede teknik yanlışlıklar ya da yazım hataları olabilir. Buradaki bilgiler düzenli aralıklarla güncellenir ve belgenin yeni basımlarına eklenir. Lenovo, bu belgede sözü edilen ürün ve/ya da programlarda istediği zaman duyuruda bulunmaksızın geliştirme ve değişiklik yapabilir.

Bu belgede açıklanan ürünler, herhangi bir arızanın kişilerin ölümüne ya da yaralanmasına yol açabilecek implantasyon ya da diğer yaşam desteği uygulamalarında kullanılmak üzere tasarlanmamıştır. Bu belgedeki bilgiler Lenovo ürün belirtilmelerini ya da garantilerini hiçbir şekilde etkilemez. Bu belgedeki hiçbir bilgi, Lenovo'nun ya da üçüncü kişilerin fikri mülkiyet hakları kapsamında, açık ve/ya da zımnî lisans ya da tazminat olarak kullanılamaz. Bu belgede bulunan tüm bilgiler denetimli ortamlardan elde edilmiştir ve örnek olarak sunulmuştur. Diğer işletim ortamlarında elde edilen sonuçlar değişiklik gösterebilir.

Lenovo, sağladığımız bilgilerden uygun bulduklarını, size herhangi bir sorumluluk yüklemeyen kullanabilir ya da dağıtabilir.

Bu yayında Lenovo dışı Web sitelerine yapılan göndermeler yalnızca bilgilendirme amacıyla yapılmıştır ve hiçbir şekilde ilgili Web sitelerinin onaylanması için kullanılmamıştır. İlgili Web sitelerindeki bilgiler, bu Lenovo ürününe ilişkin bilgilerin bir bölümü değildir ve bu Web sitelerinin kullanımı sonrasında ortaya çıkacak sonuçlar kullanıcının sorumluluğundadır.

Bu yazının içinde geçen bütün performans verileri denetlenmiş bir ortamda belirlenmiştir. Bu yüzden diğer işletim ortamlarında elde edilen sonuçlar değişiklik gösterebilir. Bazı ölçümler geliştirme düzeyindeki sistemlerde yapılmış olabilir ve bu ölçümlerin genelde mevcut bulunan sistemlerde de aynı olacağına garantisizdir. Ayrıca, bazı ölçümler bilinen veriler

kullanılarak tahmin edilmiş olabilir. Gerçek sonuçlar deęişiklik gösterebilir. Bu belgeyi kullananlar, kendi özel ortamları için geçerli olan verileri doęrulamalıdır.

Televizyon Çıkışı İle İlgili Not

Aşağıdaki bildirim televizyon çıkışı aksamı fabrikada takılmış olan modeller için geçerlidir.

Bu üründe, Macrovision Corporation ve diğer hak sahiplerinin sahip olduğu belirli A.B.D. patentleri ve diğer fikri mülkiyet haklarıyla korunan telif hakkı koruma teknolojisi kullanılmaktadır. Bu telif hakkı koruma teknolojisinin kullanım yetkisi Macrovision Corporation tarafından verilmeli ve Macrovision Corporation tarafından başka bir yetki verilmedięi sürece, yalnızca ev ve diğer sınırlı görüntüleme amaçlarıyla kullanılmalıdır. Tersine mühendislik işlemleri yapmak ya da parçaları sökmek yasaklanmıştır.

Ticari Markalar

Aşağıdaki terimler, Lenovo'nun, ABD'de ve/ya da diğer ülkelerdeki ticari markalarıdır:

Lenovo
ThinkCentre

IBM, International Business Machines Corporation'ın ABD'de ve/ya da diğer ülkelerdeki ticari markasıdır.

Diğer şirket, ürün ya da hizmet adları ilgili şirketlerin ticari markaları ya da hizmet markaları olabilir.

ThinkCentre

Parça numarası: 41X6210

Basıldığı yer

(1P) P/N: 41X6210

