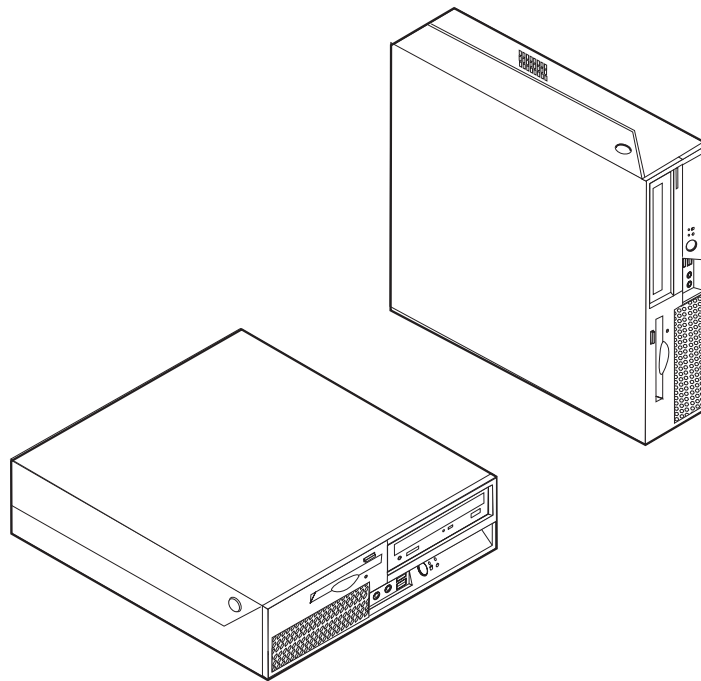


ThinkCentre

Průručka výmeny hardvéru Typy 8010, 8792, 8796, 8800 Typy 8804, 8808, 8813



Průručka výměny hardvéru

Typy 8010, 8792, 8796, 8800

Typy 8804, 8808, 8813

Prvé vydanie (Jún 2006)

© Copyright Lenovo 2006.

Portions © Copyright International Business Machines Corporation 2005.

Všetky práva vyhradené.

Obsah

Prehľad	v	Výmena systémovej dosky	8
Bezpečnostné informácie pre zákazníkov	v	Výmena mikroprocesora	14
Bezpečnostné informácie pre servisný personál	v	Výmena jednotky pevného disku	19
Ďalšie informačné zdroje	v	Výmena optickej jednotky	22
Požadované nástroje	vi	Výmena disketovej jednotky.	24
Zaobchádzanie so zariadeniami citlivými na statickú elektrinu	vi	Výmena pamäťového modulu	25
Kapitola 1. Umiestnenia	1	Výmena adaptéra PCI.	27
Lokalizácia komponentov	1	Výmena ventilátora	29
Lokalizácia ovládačov a konektorov na prednej strane počítača	2	Výmena vnútorného reproduktora	31
Lokalizácia konektorov na zadnej strane počítača	3	Výmena klávesnice	33
Identifikácia dielcov na systémovej doske	4	Výmena myši	33
Kapitola 2. Výmena hardvéru	5	Dokončenie výmeny dielcov.	34
Otvorenie krytu	5	Aktualizácia BIOS z diskety alebo CD-ROM.	35
Výmena zdroja napájania	6	Príloha. Vyhlásenia	37
		Vyhlásenie o televíznom výstupe	38
		Ochranné známky	38

Prehľad

Táto príručka je určená na použitie pre zákazníkov, ktorí si vymieňajú dielce CRU (Customer Replaceable Units), ako aj pre vyškolený servisný personál, ktorý vymieňa dielce FRU (Field Replacement Units). V tejto príručke sú jednotky CRU a FRU nazývané dielce.

Poznámka: Školení servisní technici vyhľadajú v HMM (*Hardware Maintenance Manual*) informácie týkajúce sa objednávaní dielcov.

Táto príručka neobsahuje procedúry pre všetky dielce. Predpokladá sa, že káble, prepínače a určité mechanické dielce dokáže vyškolený servisný personál vymeniť bez potreby podrobného opisu postupu.

Poznámka: Používajte len dielce, ktoré dodáva spoločnosť **Lenovo™**.

Táto príručka obsahuje pokyny na výmenu týchto dielcov:

- Napájací zdroj
- Systémová doska
- Mikroprocesor
- Jednotka pevného disku
- Optická jednotka
- Disketová jednotka
- Pamäťové moduly
- PCI adaptér
- Jednotka ventilátora
- Interný reproduktor
- Klávesnica
- Myš

Bezpečnostné informácie pre zákazníkov

Neotvárajte počítač a ani sa nepokúšajte o žiadne opravy, kým si neprečítate dôležité bezpečnostné informácie v príručke *Safety and Warranty Guide*, ktorá sa dodáva spolu s počítačom. Ak ešte kópiu príručky *Safety and Warranty Guide* nemáte, môžete ju získať online z webovej stránky podpory <http://www.lenovo.com/support>.

Bezpečnostné informácie pre servisný personál

Nerobte žiadnu opravu skôr, ako si prečítate dôležité bezpečnostné informácie v príručke *Hardware Maintenance Manual* (HMM) pre tento počítač. Príručku HMM môžete nájsť na webovej stránke podpory <http://www.lenovo.com/support>.

Ďalšie informačné zdroje

Ak máte prístup na Internet, najaktuálnejšie informácie pre váš počítač sú k dispozícii na World Wide Web.

Môžete tam nájsť tieto informácie:

- Informácie o odstraňovaní a inštalovaní CRU

- Videá o odstraňovaní a inštalovaní dielcov CRU
- Publikácie
- Informácie o odstraňovaní problémov
- Informácie o dielcoch
- Súbory a ovládače na stiahnutie
- Odkazy na iné užitočné zdroje informácií
- Telefónny zoznam podpory

Tieto informácie sú k dispozícii na stránke <http://www.lenovo.com/support>

Požadované nástroje

Na výmenu niektorých dielcov vo vašom počítači budete potrebovať plochý skrutkovač alebo skrutkovač typu Phillips. Pre niektoré dielce môžu byť potrebné ďalšie nástroje.

Zaobchádzanie so zariadeniami citlivými na statickú elektrinu

Hoci je statická elektrina pre človeka neškodná, môže vážne poškodiť komponenty a dielce počítača.

Pri výmene dielcov *neotvárajte* ochranné antistatické balenie, obsahujúce nový dielec, pokiaľ neodstránite chybný dielec z počítača a nie ste pripravený nainštalovať nový dielec.

Pri manipulácii s dielcami a ostatnými komponentmi počítača dodržiavajte tieto opatrenia, aby ste zabránili škodám spôsobeným statickou elektrinou:

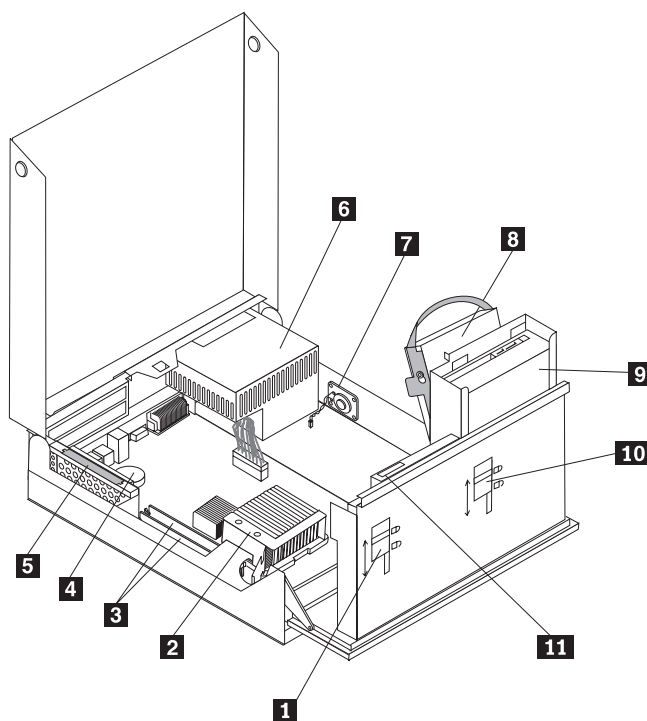
- Obmedzte svoj pohyb. Pohyb môže spôsobiť vytvorenie statickej elektriny vo vašom okolí.
- Vždy zaobchádzajte s dielcami a ostatnými komponentmi počítača opatrne. Adaptéry, pamäťové moduly, systémové dosky a mikroprocesory držte vždy za okraje. Nikdy sa nedotýkajte nechránených obvodov.
- Zabráňte iným, aby sa dotýkali dielcov a ostatných komponentov počítača.
- Skôr ako vymeníte nový dielec, dotknite sa antistatickým ochranným obalom, obsahujúcim dielec, kovového krytu rozširujúceho slotu, alebo iného nenatretého kovového povrchu na počítači aspoň na dve sekundy. Toto zníži statickú elektrinu na balíku a na vašom tele.
- Keď je to možné, odstráňte nový dielec z antistatického ochranného obalu a nainštalujte ho priamo do počítača bez toho, aby ste ho položili. Ak to nie je možné, položte antistatický ochranný obal, v ktorom bol dielec dodaný, na hladkú, rovnú plochu a položte tento dielec na antistatický ochranný obal.
- Nekladte tento dielec na kryt počítača alebo inú kovovú plochu.

Kapitola 1. Umiestnenia

Táto kapitola poskytuje ilustrácie, ktoré vám pomôžu lokalizovať rôzne konektory, ovládače a komponenty počítača. Keď chcete otvoriť kryt počítača, pozrite si podkapitolu “Otvorenie krytu” na strane 5.

Lokalizácia komponentov

Nasledujúca ilustrácia vám pomôže lokalizovať rôzne komponenty vo vašom počítači.

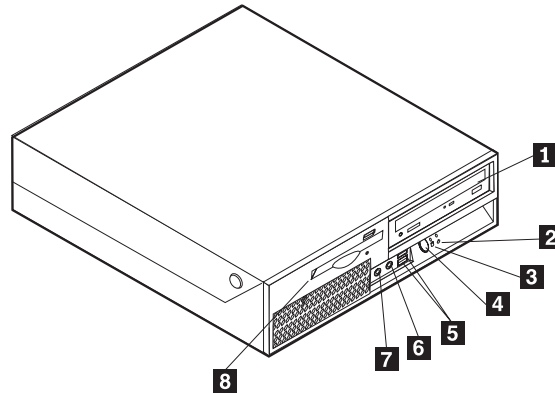


- | | | | |
|----------|-----------------------------|-----------|--|
| 1 | Zámok disketovej mechaniky | 7 | Interný reproduktor |
| 2 | Mikroprocesor a chladič | 8 | Jednotka pevného disku |
| 3 | Pamäťové konektory (2) | 9 | Optická jednotka (napríklad jednotka CD alebo DVD) |
| 4 | Batéria | 10 | Zámok optickej mechaniky |
| 5 | Zostava PCI riser karty | 11 | Disketová jednotka |
| 6 | Jednotka napájacieho zdroja | | |

Lokalizácia ovládačov a konektorov na prednej strane počítača

Nasledujúca ilustrácia zobrazuje umiestnenie ovládačov a konektorov na prednej strane počítača.

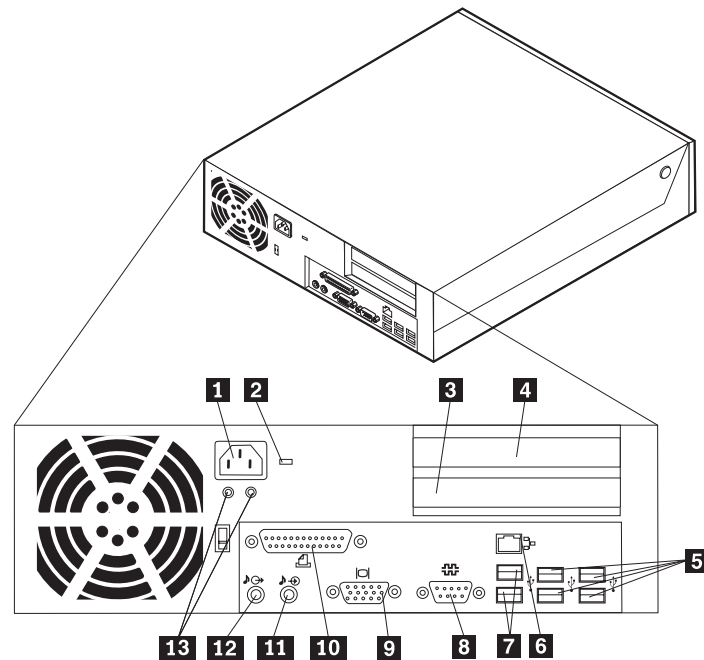
Poznámka: Tieto ovládacie prvky a pripojenia nemajú všetky modely počítačov.



- | | | | |
|----------|---|----------|---------------------------------------|
| 1 | Optická jednotka (niektoré modely) | 5 | USB konektory (2) |
| 2 | Indikátor aktivity jednotky pevného disku | 6 | Konektor mikrofónu |
| 3 | Indikátor zapnutia | 7 | Konektor slúchadiel |
| 4 | Hlavný vypínač | 8 | Disketová mechanika (niektoré modely) |

Lokalizácia konektorov na zadnej strane počítača

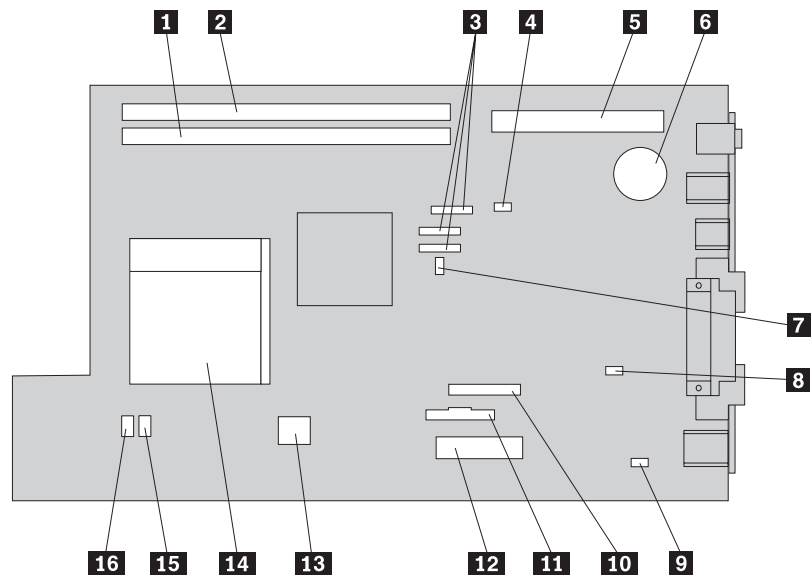
Nasledujúca ilustrácia zobrazuje umiestnenie konektorov na zadnej strane počítača.



- | | | | |
|----------|----------------------------------|-----------|-----------------------------------|
| 1 | Konektor napájacieho kábla | 8 | Sériový konektor |
| 2 | Slot káblového zámku | 9 | Konektor VGA monitora |
| 3 | Konektor adaptéra PCI Express x1 | 10 | Paralelný konektor |
| 4 | Konektor adaptéra PCI | 11 | Konektor audio vstupu |
| 5 | USB konektory (4) | 12 | Konektor audio výstupu |
| 6 | Konektor ethernetu | 13 | Diagnostické LED zdroja napájania |
| 7 | USB konektory (2) | | |

Identifikácia dielcov na systémovej doske

Nasledujúca ilustrácia zobrazuje umiestnenie dielcov na systémovej doske.



- | | | | |
|----------|--|-----------|---------------------------------|
| 1 | Pamäťový konektor 1 | 9 | Konektor interného reproduktora |
| 2 | Pamäťový konektor 2 | 10 | Konektor disketovej jednotky |
| 3 | Konektory SATA IDE (3) | 11 | Konektor predného panelu |
| 4 | Mostík čistenia CMOS/obnovy | 12 | Konektor zdroja napájania |
| 5 | Konektor PCI riser karty | 13 | 12 V napájací konektor |
| 6 | Batéria | 14 | Mikroprocesor |
| 7 | Prepínač prítomnosti krytu (niektoré modely) | 15 | Konektor ventilátora 2 |
| 8 | Konektor teplotného senzora | 16 | Konektor ventilátora 1 |

Kapitola 2. Výmena hardvéru

Upozornenie

Počítač neotvárajte a nepokúšajte sa o žiadne opravy, kým si neprečítate časť “Important safety information” v príručke *Safety and Warranty Guide*, ktorá sa dodáva spolu s vašim počítačom alebo v príručke *Hardware Maintenance Manual (HMM)*. Príručky *Safety and Warranty Guide* a *HMM* nájdete na webovej stránke podpory na adrese <http://www.lenovo.com/support>.

Poznámka: Používajte len dielce, ktoré dodáva spoločnosť Lenovo.

Otvorenie krytu

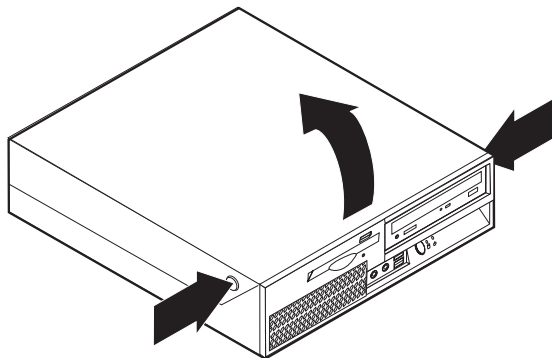
Dôležité upozornenie



Skôr ako otvoríte kryt počítača, vypnite ho a počkajte 3 až 5 minút kým vychladne.

Pri otváraní krytu počítača postupujte takto:

1. Odstráňte z mechanik všetky médiá (diskety, CD alebo pásky), ukončíte operačný systém, vypnite všetky pripojené zariadenia a počítač.
2. Odpojte všetky napájacie káble z elektrických zásuviek.
3. Odpojte káble pripojené k počítaču. To znamená napájacie, vstupné/výstupné (I/O) a všetky ostatné káble, ktoré sú pripojené k počítaču. Pozrite si podkapitoly “Lokalizácia ovládačov a konektorov na prednej strane počítača” na strane 2 a “Lokalizácia konektorov na zadnej strane počítača” na strane 3.
4. Odstráňte všetky uzamykacie zariadenia, ako napríklad káblový zámok, ktoré zabezpečujú kryt.
5. Stlačte tlačidlá na bokoch počítača a pootočte kryt smerom hore, aby ste otvorili počítač, ako zobrazuje nasledujúci obrázok.



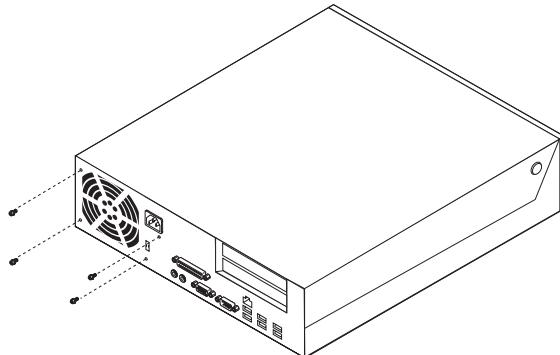
Výmena zdroja napájania

Upozornenie

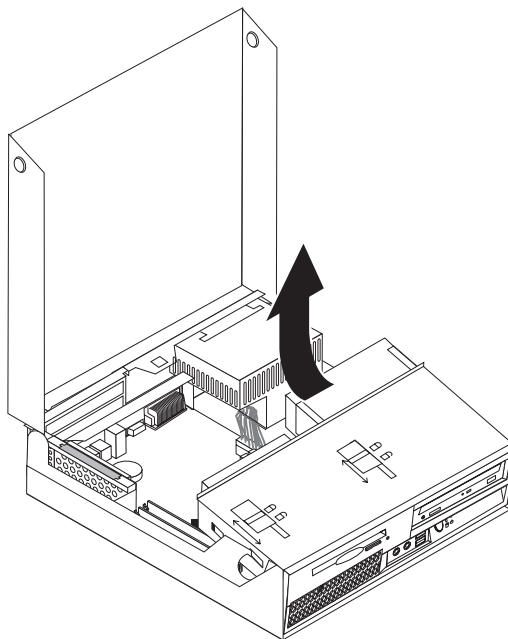
Počítač neotvárajte a nepokúšajte sa o žiadne opravy, kým si neprečítate časť “Important safety information” v príručke *Safety and Warranty Guide*, ktorá sa dodáva spolu s vaším počítačom alebo v príručke *Hardware Maintenance Manual (HMM)*. Prírůčky *Safety and Warranty Guide* a *HMM* nájdete na webovej stránke podpory na adrese <http://www.lenovo.com/support>.

Pri výmene zdroja napájania postupujte takto:

1. Odstráňte tri skrutky v zadnej časti šasi zabezpečujúce zdroj napájania.

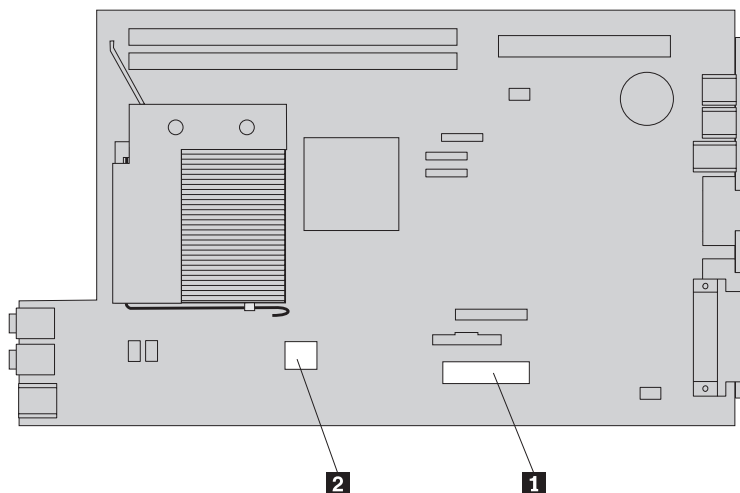


2. Otvorte kryt počítača. Pozrite si podkapitolu “Otvorenie krytu” na strane 5.
3. Pootočte zostavu zásuvky mechaniky smerom nahor, aby ste získali prístup k systémovej doske.

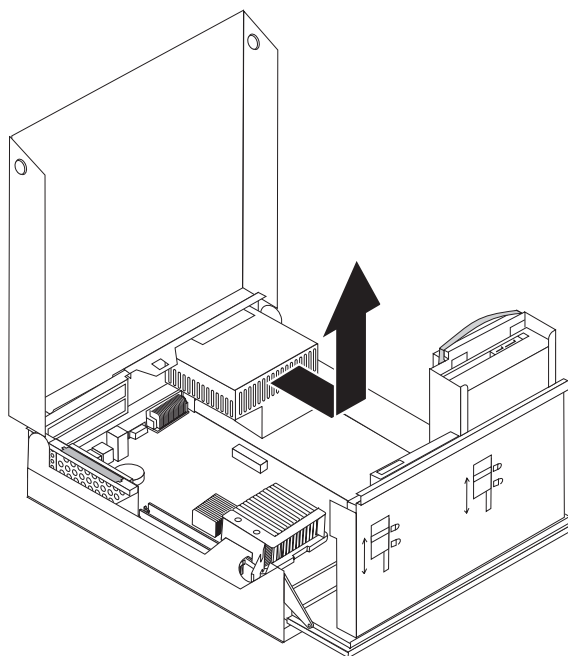


4. Vyhľadajte zdroj napájania. Pozrite si podkapitolu “Lokalizácia komponentov” na strane 1.

5. Odpojte káble zdroja napájania **1** a **2** z konektorov systémovej dosky a zo všetkých jednotiek.



6. Uvoľnite káble napájacieho zdroja z káblových svoriek a pútok.
7. Vysuňte jednotku zdroja napájania smerom dopredu a odstráňte ju z počítača.



8. Nainštalujte do šasi novú jednotku napájacieho zdroja tak, aby otvory na skrutky v jednotke napájacieho zdroja boli zarovnané s otvormi v šasi.

Poznámka: Používajte len skrutky, ktoré dodáva spoločnosť Lenovo.

9. Nainštalujte a utiahnite štyri skrutky na zadnej strane šasi, aby ste zabezpečili jednotku napájacieho zdroja.
10. Pripojte naspäť všetky káble napájacieho zdroja k mechanikám a systémovej doske.
11. Pokračujte podkapitolou “Dokončenie výmeny dielcov” na strane 34.

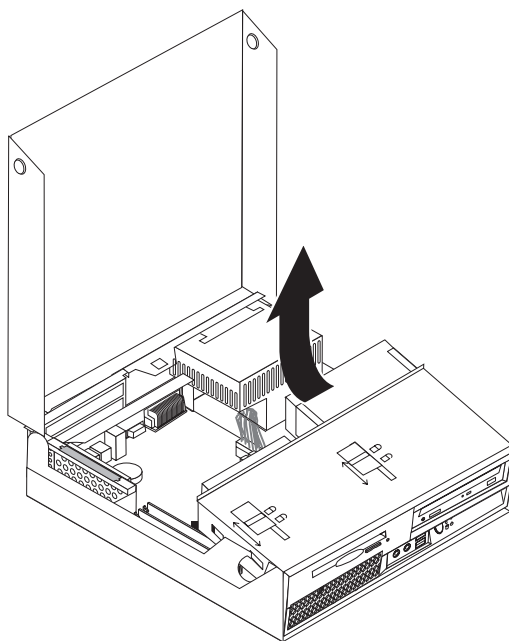
Výmena systémovej dosky

Upozornenie

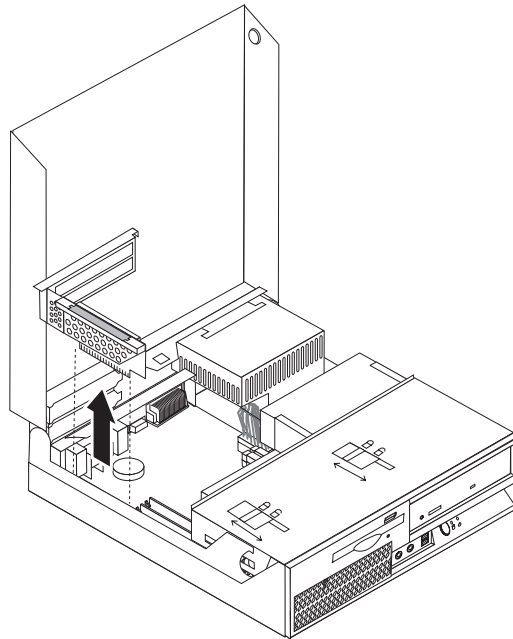
Počítač neotvárajte a nepokúšajte sa o žiadne opravy, kým si neprečítate časť “Important safety information” v príručke *Safety and Warranty Guide*, ktorá sa dodáva spolu s vaším počítačom alebo v príručke *Hardware Maintenance Manual (HMM)*. Prírúčky *Safety and Warranty Guide* a *HMM* nájdete na webovej stránke podpory na adrese <http://www.lenovo.com/support>.

Pri výmene systémovej dosky postupujte takto:

1. Vypnite počítač a nechajte ho hodinu vychladnúť.
2. Otvorte kryt počítača. Pozrite si podkapitolu “Otvorenie krytu” na strane 5.
3. Pootočte zostavu zásuvky mechaniky smerom nahor, aby ste získali prístup k systémovej doske.



4. Kým držíte zadnú časť šasi počítača dole, potiahnite nahor za držiak slúžiaci na odstránenie PCI riser karty alebo iných nainštalovaných adaptérov.



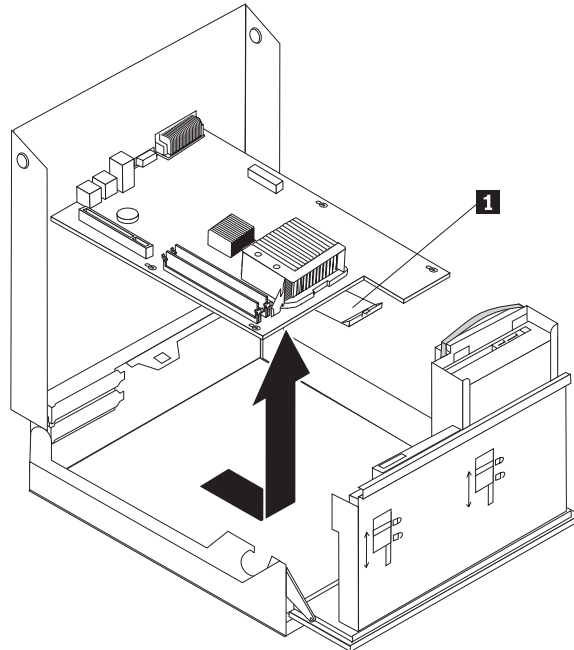
5. Poznamenajte si umiestnenie všetkých káblových pripojení na systémovej doske. Keď nainštalujete novú systémovú dosku, bude potrebné ich opäť správne zapojiť.
6. Odpojte všetky káble pripojené k systémovej doske. Pozrite si podkapitolu “Identifikácia dielcov na systémovej doske” na strane 4.

Dôležité upozornenie

Všimnite si smerovanie káblov. Keď nainštalujete novú systémovú dosku, je dôležité viesť káble rovnakým spôsobom.

7. Potiahnite nahor za držiak **1**, aby ste uvoľnili systémovú dosku z prednej západky, vysuňte ju smerom k pozícii jednotky mechaniky, a potom ju opatrne vytiahnite von zo šasi.

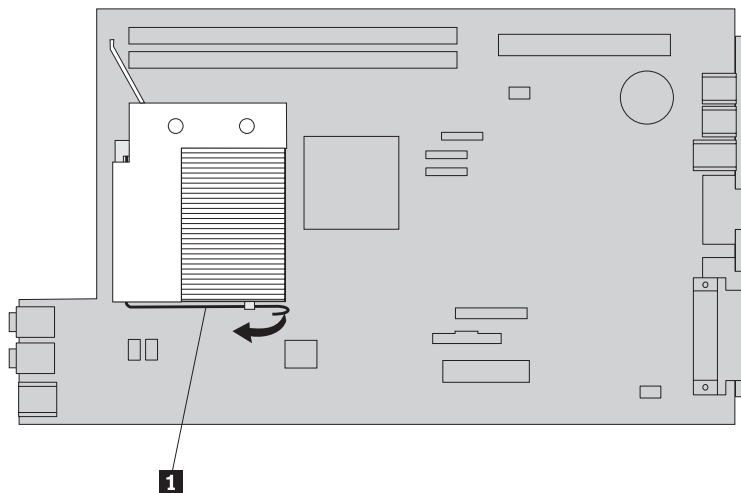
Poznámka: Možno budete musieť nakloniť predok systémovej dosky medzi disketovou jednotkou a ventilátorom, aby ste ju úplne vybrali zo šasi.



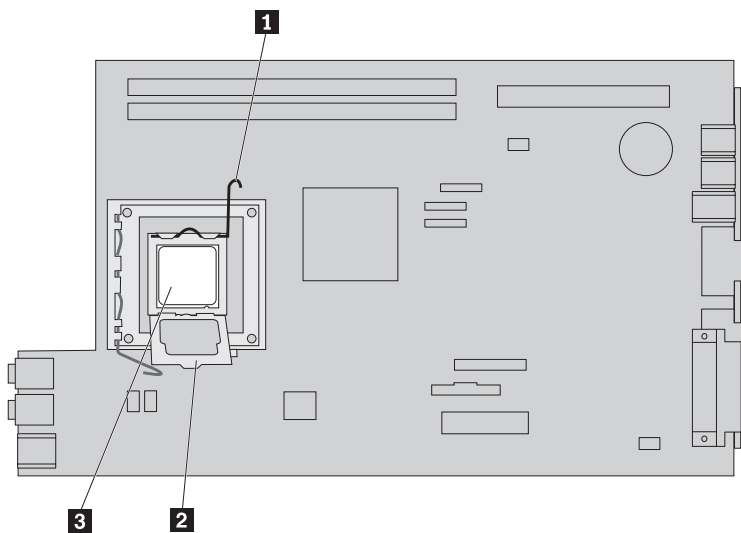
8. Položte chybnú systémovú dosku vedľa novej systémovej dosky na čistý, rovný povrch.
9. Odstráňte všetky pamäťové moduly z chybnjej systémovej dosky a nainštalujte ich do rovnakých konektorov na novej systémovej doske. Pozrite si podkapitolu “Výmena pamäťového modulu” na strane 25. Po nainštalovaní pamäťových modulov na novej systémovej doske sa vráťte sem.

10. Odstráňte chladič z chybnjej systémovej dosky pootočením páčky **1** zabezpečujúcej chladič, pokiaľ nebude v úplne hornej polohe. Chladič opatrne vytiahnite zo systémovej dosky.

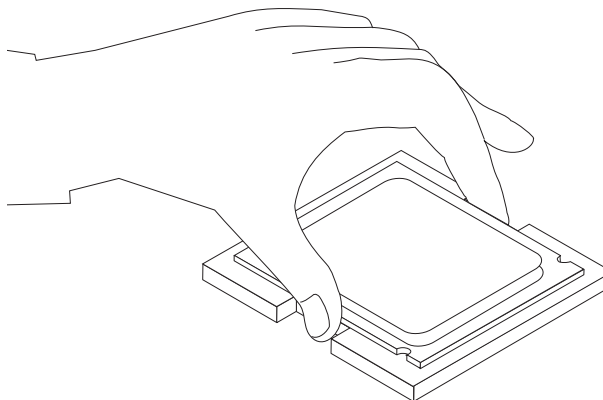
Poznámka: Položte chladič na bok na čistú, rovnú plochu, aby sa tepelné rozhranie na spodku chladiča nedotýkalo podložky a neznečistilo sa.



11. Ak chcete odstrániť mikroprocesor z chybnjej systémovej dosky, uvoľníte páčku **1** zabezpečujúcu mikroprocesor **3**, a potom otočíte držiak mikroprocesora **2**, kým nebude úplne otvorený.



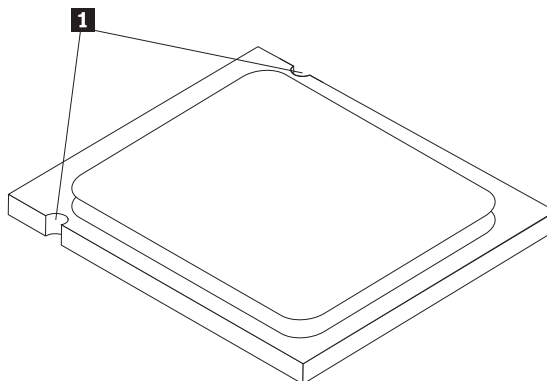
12. Mikroprocesor vyťahnite smerom nahor, von zo soketu.



Dôležité upozornenie

Nedotýkajte sa zlatých kontaktov na spodnej strane mikroprocesora. Pri manipulácii s mikroprocesorom sa dotýkajte iba jeho strán.

- a. Poznámka k orientácii drážok mikroprocesora **1**. Je to dôležité, keď inštalujete mikroprocesor na novú systémovú dosku.

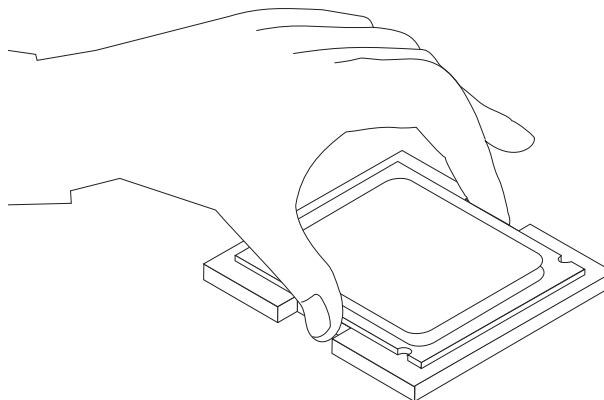


- b. Dajte pozor, aby nič nespadlo na soket mikroprocesora, pokiaľ je otvorený. Všetky kontakty udržiavajte v maximálnej čistote.
13. Na novej systémovej doske uvoľnite páčku, ktorá zaisťuje schránku mikroprocesora a potom pootočte schránku pokiaľ nebude úplne otvorená.
14. Umiestnite mikroprocesor tak, aby drážky na mikroprocesore boli zarovnané s výčnelkami v sokete mikroprocesora na novej systémovej doske.

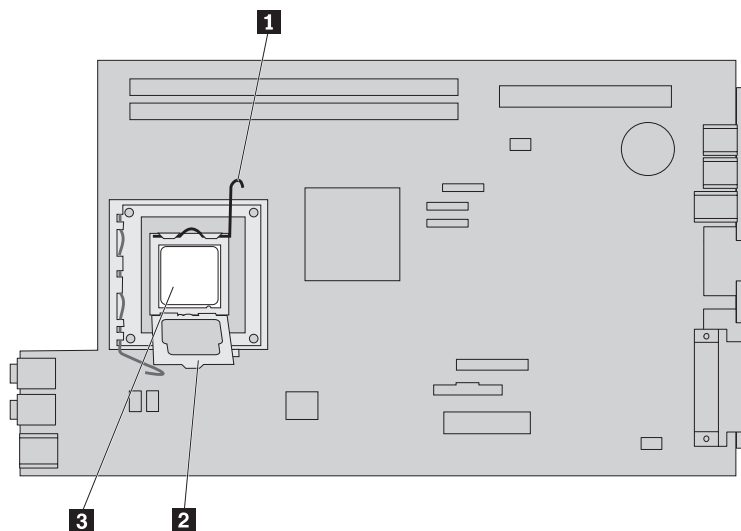
Dôležité upozornenie

Aby ste zabránili poškodeniu mikroprocesora, pri jeho inštalácii do soketu ho nenakláňajte.

15. Zasuňte mikroprocesor rovno do soketu mikroprocesora.



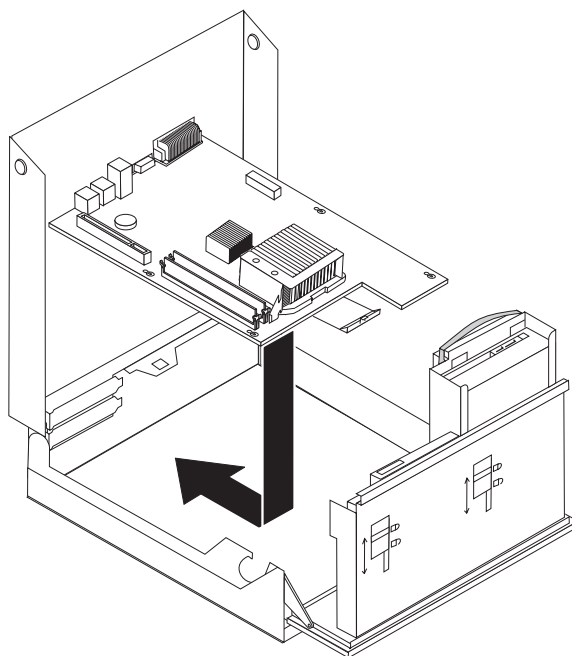
16. Zatvorte schránku mikroprocesora **2** a dajte dole páčku **1**, aby ste zaistili schránku. Presvedčte sa, že páčka je bezpečne zaistená v pozícii.



Poznámka: Na schránke mikroprocesora bude čierny plastový kryt, ktorý chráni soket na novej systémovej doske. Keď zabezpečíte mikroprocesor na mieste, odstráňte tento čierny plastový kryt. Položte čierny plastový kryt na schránku mikroprocesora chybnéj systémovej dosky.

17. Chladič zasuňte do pozície a páčku otočte tak, aby ho zaistovala.
18. Ak chcete nainštalovať do šasi novú systémovú dosku, nakloňte prednú časť systémovej dosky medzi disketovou jednotkou a ventilátorom a umiestnite ju tak, aby boli sloty novej systémovej dosky zarovnané s pinmi šasi.

19. Zasuňte systémovú dosku smerom k zadnej časti počítača, kým predné západky nezapadnú na miesto.



20. Pripojte naspäť káble, ktoré boli odpojené zo systémovej dosky a skontrolujte správnosť ich vedenia. Pozrite si podkapitolu “Identifikácia dielcov na systémovej doske” na strane 4.
21. Nainštalujte naspäť zostavu PCI riser karty a adaptéry.
22. Pokračujte podkapitolou “Dokončenie výmeny dielcov” na strane 34.

Výmena mikroprocesora

Upozornenie

Počítač neotvárajte a nepokúšajte sa o žiadne opravy, kým si neprečítate časť “Important safety information” v príručke *Safety and Warranty Guide*, ktorá sa dodáva spolu s vaším počítačom alebo v príručke *Hardware Maintenance Manual (HMM)*. Príručky *Safety and Warranty Guide* a *HMM* nájdete na webovej stránke podpory na adrese <http://www.lenovo.com/support>.

Táto časť poskytuje pokyny na výmenu mikroprocesora.

Dôležité upozornenie

Nedotýkajte sa zlatých kontaktov na spodnej strane mikroprocesora. Pri manipulácii s mikroprocesorom sa dotýkajte iba jeho strán.

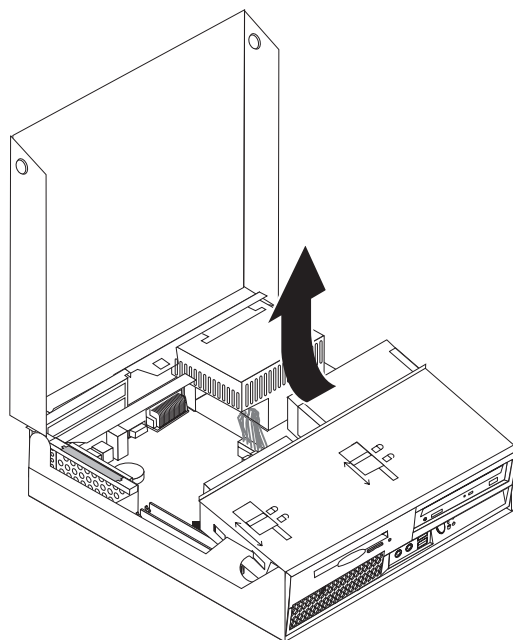
Dôležité upozornenie

Pred odstránením mikroprocesora počítač vypnite aspoň jednu hodinu vopred, aby mohlo tepelné rozhranie medzi mikroprocesorom a chladičom vychladnúť.

Pri výmene mikroprocesora postupujte takto:

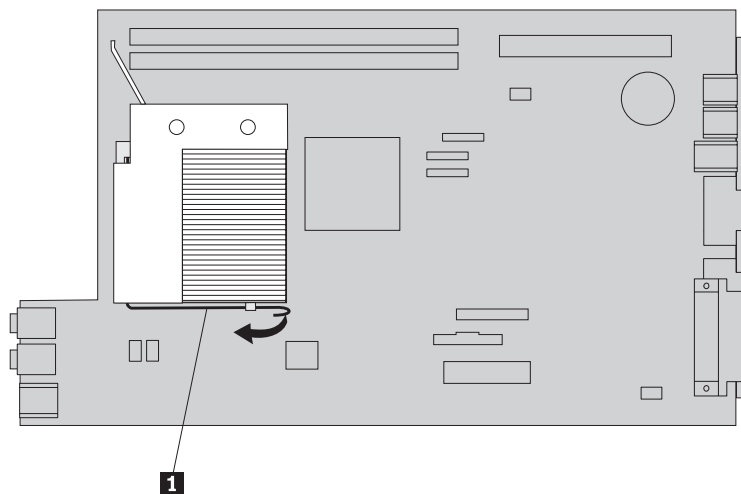
1. Otvorte kryt počítača. Pozrite si podkapitolu “Otvorenie krytu” na strane 5.

2. Pootočte zostavu zásuvky mechaniky smerom nahor, aby ste získali prístup k mikroprocesoru.

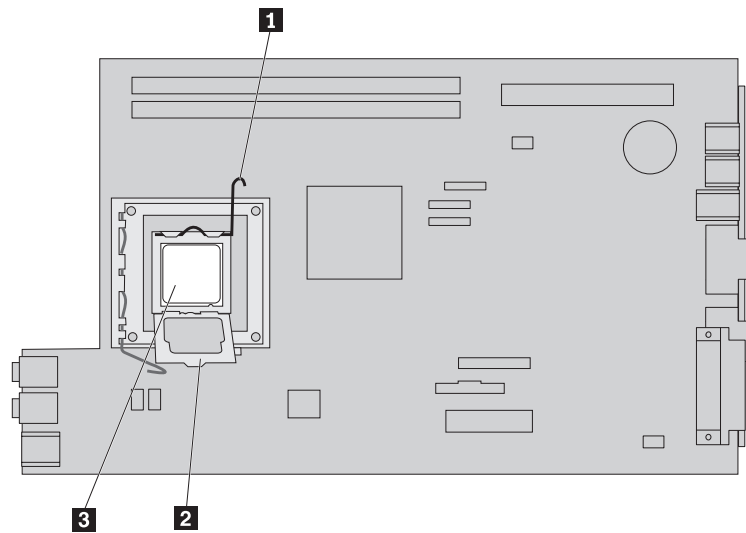


3. Odstráňte chladič zo systémovej dosky pootočením páčky **1** zabezpečujúcej chladič, pokiaľ nebude v úplne hornej polohe. Chladič opatrne vytiahnite zo systémovej dosky.

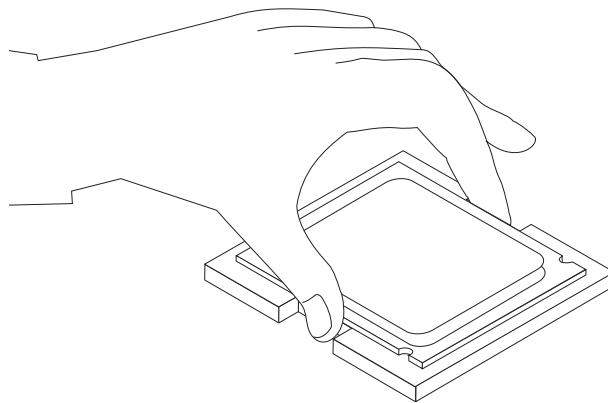
Poznámka: Položte chladič na bok na čistú, rovnú plochu, aby sa tepelné rozhranie na spodku chladiča nedotýkalo podložky a neznečistilo sa.



4. Uvoľnite páčku **1** držača mikroprocesora **2** zabezpečujúcu mikroprocesor **3**, a potom otočte držiak mikroprocesora smerom nahor, kým nebude úplne otvorený.



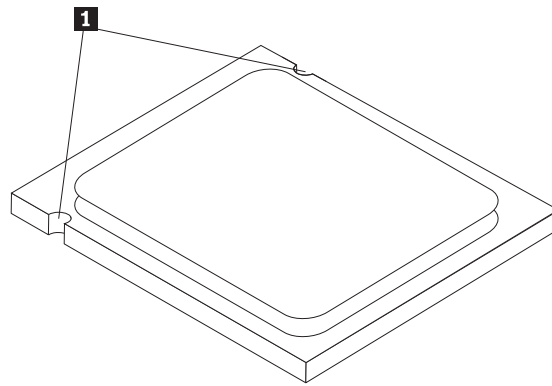
5. Vytiahnite mikroprocesor zo soketu systémovej dosky smerom nahor.



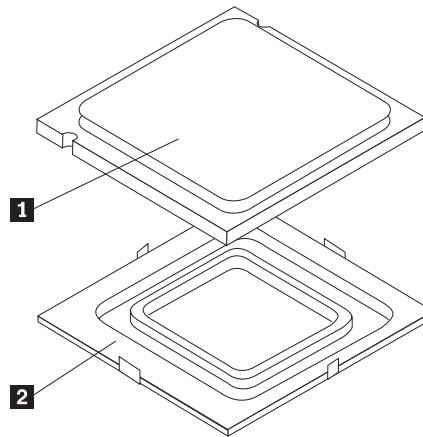
Dôležité upozornenie

Nedotýkajte sa zlatých kontaktov na spodnej strane mikroprocesora. Pri manipulácii s mikroprocesorom sa dotýkajte iba jeho strán.

- a. Poznamenajte si orientáciu drážok mikroprocesora **1**. Je to dôležité, keď inštalujete nový mikroprocesor na systémovú dosku.



- b. Dajte pozor, aby nič nepadlo na soket mikroprocesora, pokiaľ je otvorený. Všetky kontakty udržiavajte v maximálnej čistote.
6. Presvedčte sa, či je páčka na schránke mikroprocesora úplne otvorená.
7. Odstráňte čierny kryt **2** chrániaci zlaté kontakty na novom mikroprocesore **1**.

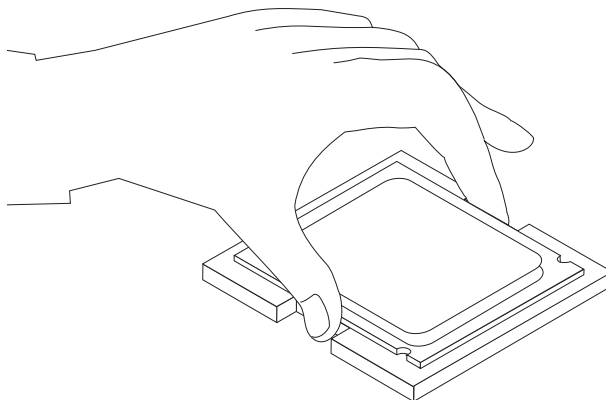


8. Umiestnite mikroprocesor tak, aby boli zárezy na mikroprocesore zarovnané s výčnelkami v sokete mikroprocesora.

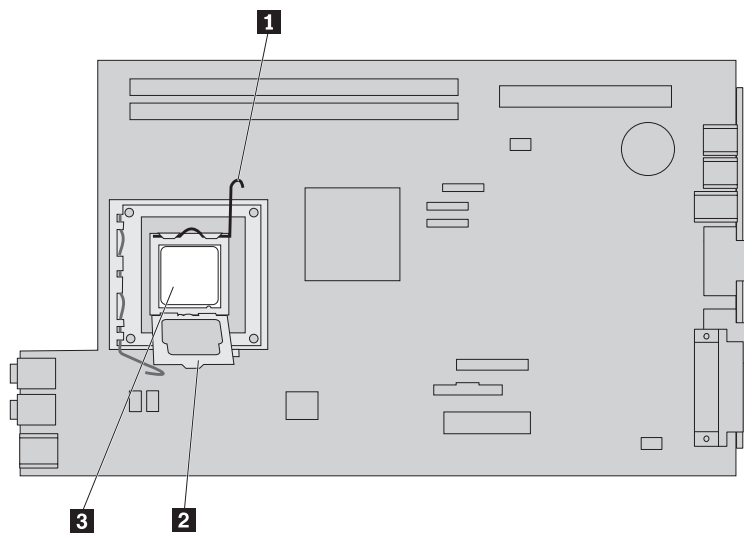
Dôležité upozornenie

Aby sa predišlo poškodeniu kontaktov mikroprocesora, pri inštalácii mikroprocesora do socketu ho nenakláňajte.

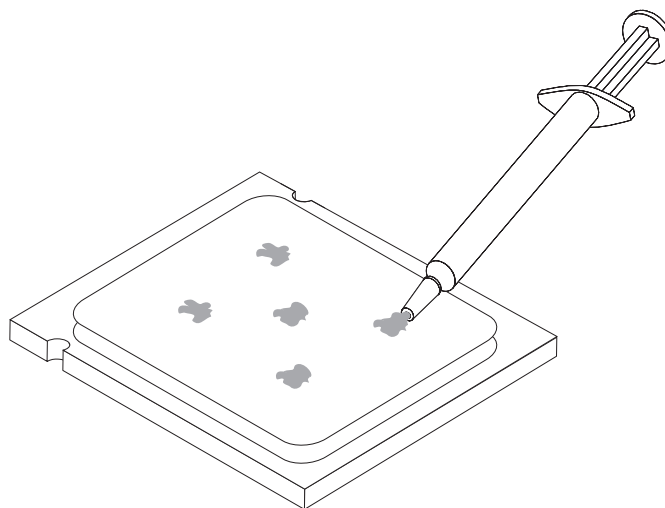
9. Zasuňte mikroprocesor rovno do soketu mikroprocesora.



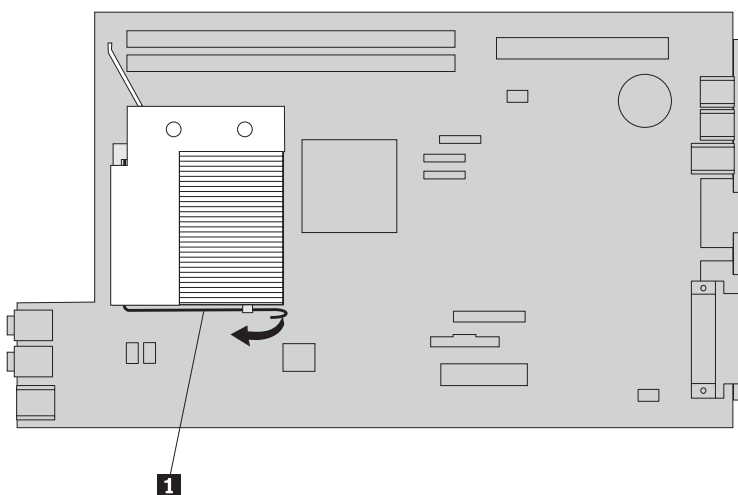
10. Zatvorte schránku mikroprocesora **2** a potom dajte dole páčku **1**, aby ste zaistili schránku. Uistite sa, že zaisťovacia páčka je zapadnutá vo svojej pozícii.



11. Použitím striekačky s termálnou pastou aplikujte päť kvapiek pasty navrch mikroprocesora. Každá kvapka pasty by mala mať 0,03ml (3 dieliky na stupnici striekačky).



12. Zasuňte chladič do pozície a páčku **1** otočte tak, aby zaisťovala chladič.



13. Pokračujte podkapitolou “Dokončenie výmeny dielcov” na strane 34.

Výmena jednotky pevného disku

Upozornenie

Počítač neotvárajte a nepokúšajte sa o žiadne opravy, kým si neprečítate časť “Important safety information” v príručke *Safety and Warranty Guide*, ktorá sa dodáva spolu s vaším počítačom alebo v príručke *Hardware Maintenance Manual (HMM)*. Príručky *Safety and Warranty Guide* a *HMM* nájdete na webovej stránke podpory na adrese <http://www.lenovo.com/support>.

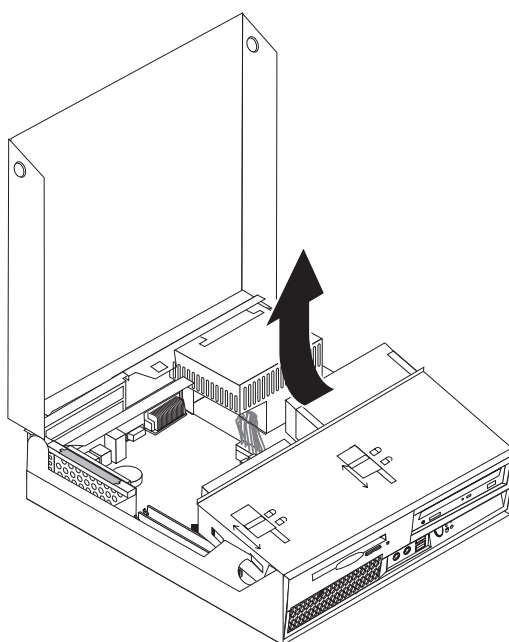
Táto časť poskytuje pokyny na výmenu jednotky pevného disku.

Dôležité upozornenie

Spolu s novou jednotkou pevného disku sa dodáva aj sada diskov *Product Recovery CD*. Táto sada *Product Recovery CD* vám umožní obnoviť obsah pevného disku do rovnakého stavu, v akom bol pôvodne váš počítač po dodaní z výroby. Viac informácií o obnove do stavu, v ktorom bol počítač po dodaní z výroby, nájdete v časti “Recovering software” v príručke *User Guide*.

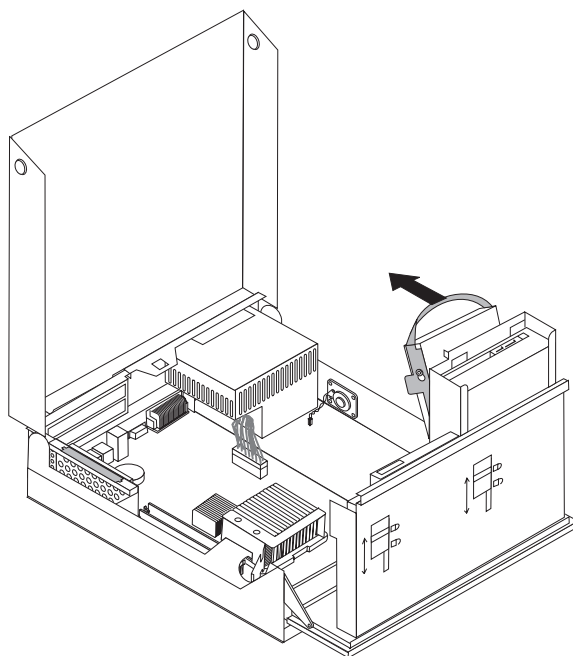
Pri výmene jednotky pevného disku postupujte takto:

1. Otvorte kryt počítača. Pozrite si podkapitulu “Otvorenie krytu” na strane 5.
2. Pootočte zostavu zásuvky mechaniky smerom nahor, aby ste získali prístup k systémovej doske.



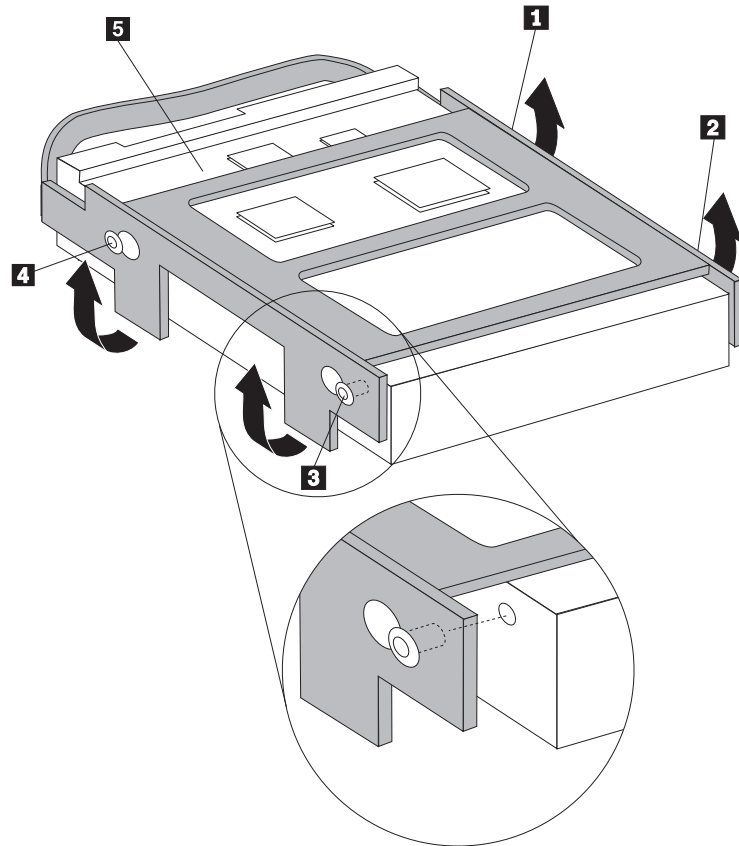
3. Ak je nainštalovaná optická jednotka, odpojte signálový kábel z tejto jednotky, aby ste získali prístup ku káblom jednotky pevného disku.
4. Odpojte signálové a napájacie káble zo zadnej strany jednotky pevného disku.

5. Pootočte jednotku pevného disku a jej držiak smerom dozadu, a potom vytiahnite jednotku a držiak von z pozície potiahnutím za modré uško.



6. Odstráňte chybný pevný disk z držiaka tak, že držiak ohnete.

7. Nainštalujte novú jednotku do modrého držiaka, ohnite držiak a zarovnajte kolíky **1** až **4** na držiaku s otvormi v jednotke pevného disku. Nedotýkajte sa plošného spoja **5** naspodku jednotky pevného disku.



8. Nainštalujte pevný disk a jeho držiak do pozície jednotky.
9. Otočte jednotku a držiak smerom k prednej časti počítača a zasuňte ich na miesto.
10. Pripojte signálové a napájacie káble k zadnej časti novej jednotky pevného disku.
11. Pokračujte podkapitolou “Dokončenie výmeny dielcov” na strane 34.

Výmena optickej jednotky

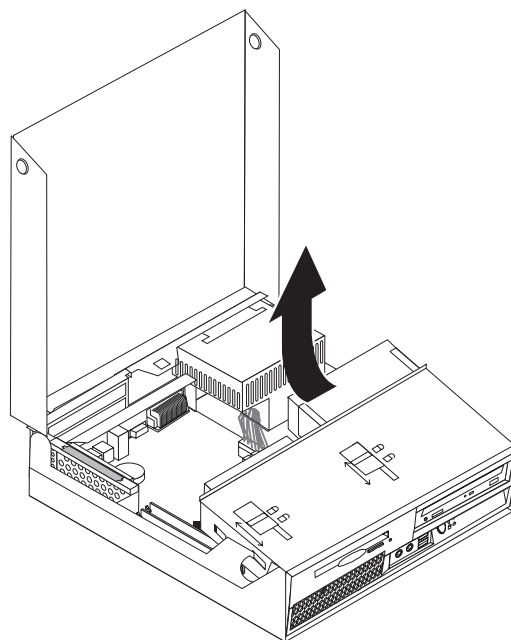
Upozornenie

Počítač neotvárajte a nepokúšajte sa o žiadne opravy, kým si neprečítate časť “Important safety information” v príručke *Safety and Warranty Guide*, ktorá sa dodáva spolu s vašim počítačom alebo v príručke *Hardware Maintenance Manual (HMM)*. Príručky *Safety and Warranty Guide* a *HMM* nájdete na webovej stránke podpory na adrese <http://www.lenovo.com/support>.

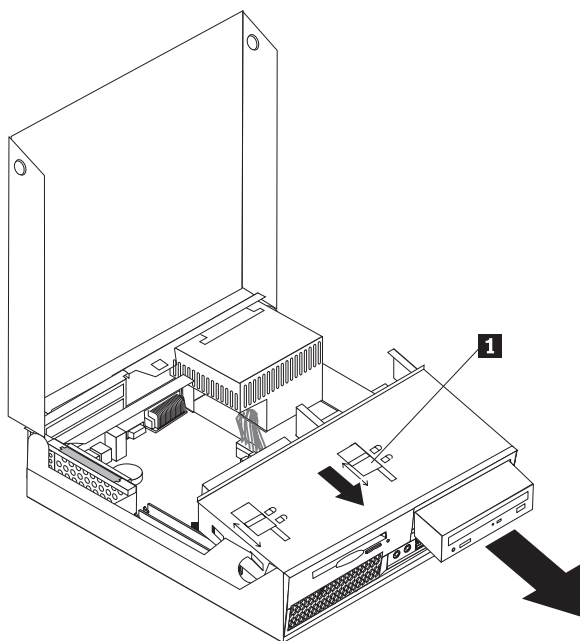
Táto časť poskytuje pokyny na výmenu optickej jednotky.

1. Otvorte kryt počítača. Pozrite si podkapitolu “Otvorenie krytu” na strane 5.

2. Pootočte zásuvku na mechaniky smerom hore, aby ste získali prístup k jednotke pevného disku.



3. Odpojte signálové a napájacie káble zo zadnej strany optickej jednotky.
4. Posuňte zámok optickej jednotky **1** do odomknutej pozície.
5. Otvorte dvierka na prednej časti optickej jednotky a vysuňte ju z prednej časti počítača.



6. Nainštalujte novú optickú jednotku do zásuvky.
7. Posuňte zámok optickej jednotky do uzamknutej pozície.
8. Pripojte signálové a napájacie káble na zadnú stranu optickej jednotky.
9. Pokračujte podkapitolou “Dokončenie výmeny dielcov” na strane 34.

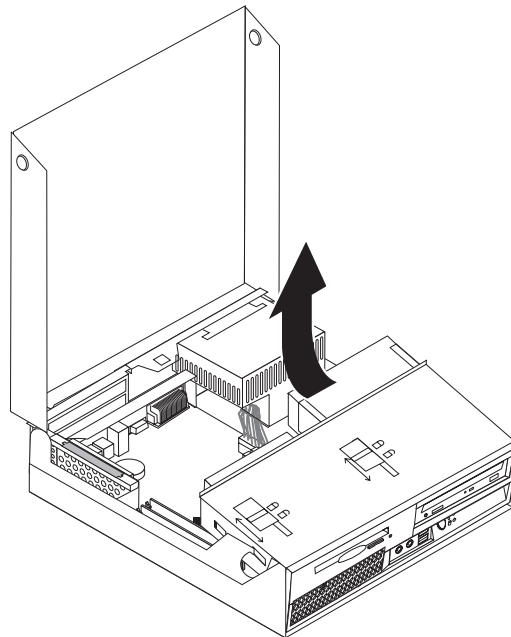
Výmena disketovej jednotky

Upozornenie

Počítač neotvárajte a nepokúšajte sa o žiadne opravy, kým si neprečítate časť “Important safety information” v príručke *Safety and Warranty Guide*, ktorá sa dodáva spolu s vašim počítačom alebo v príručke *Hardware Maintenance Manual (HMM)*. Prírůčky *Safety and Warranty Guide* a *HMM* nájdete na webovej stránke podpory na adrese <http://www.lenovo.com/support>.

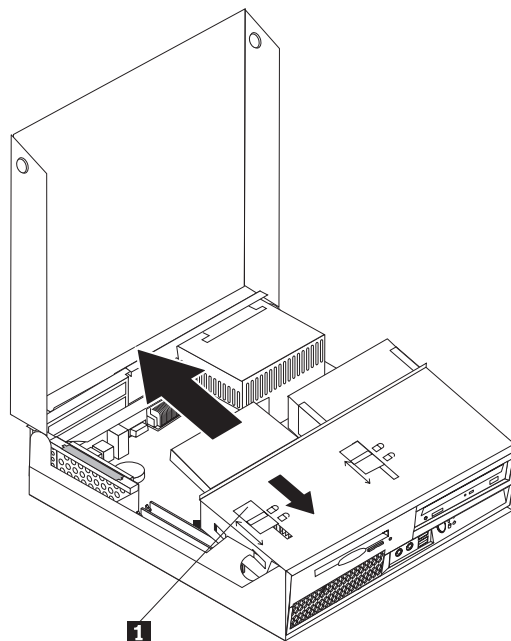
Táto časť obsahuje inštrukcie na výmenu disketovej jednotky.

1. Otvorte kryt počítača. Pozrite si podkapitolu “Otvorenie krytu” na strane 5.
2. Pootočte zásuvku na mechaniky smerom hore, aby ste získali prístup k disketovej jednotke.



3. Odpojte signálové a napájacie káble zo zadnej strany disketovej mechaniky.

4. Posuňte zámok disketovej jednotky **1** do odomknutej pozície.
5. Posuňte disketovú jednotku smerom k zadnej časti počítača a vyberte ju.



6. Pripojte plochý kábel k novej disketovej jednotke.
7. Nainštalujte novú jednotku zo zadnej strany zostavy zásuvky mechaniky a uzamknite jednotku na mieste.
8. Pokračujte podkapitolou “Dokončenie výmeny dielcov” na strane 34.

Výmena pamäťového modulu

Upozornenie

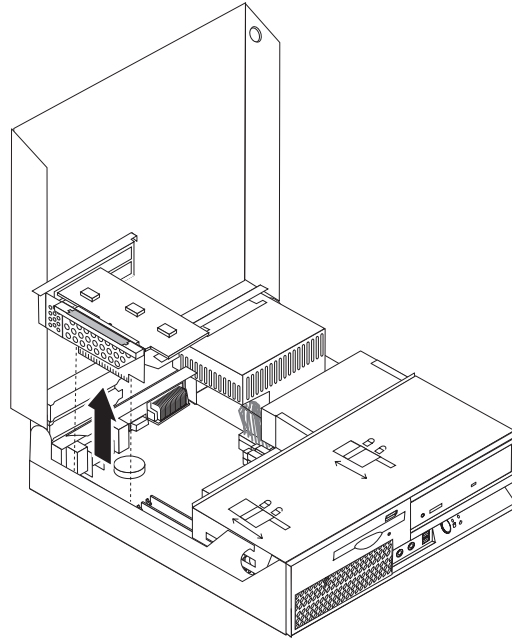
Počítač neotvárajte a nepokúšajte sa o žiadne opravy, kým si neprečítate časť “Important safety information” v príručke *Safety and Warranty Guide*, ktorá sa dodáva spolu s vaším počítačom alebo v príručke *Hardware Maintenance Manual* (HMM). Prírúčky *Safety and Warranty Guide* a *HMM* nájdete na webovej stránke podpory na adrese <http://www.lenovo.com/support>.

Táto časť poskytuje pokyny na výmenu pamäťového modulu.

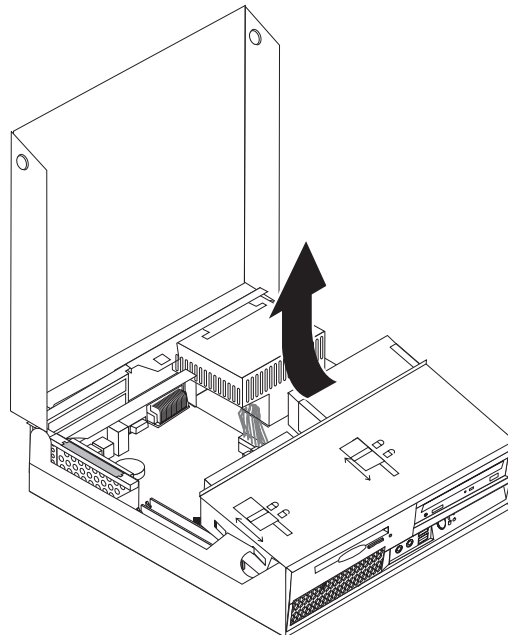
Poznámka: Váš počítač podporuje inštaláciu dvoch pamäťových modulov.

1. Otvorte kryt počítača. Pozrite si podkapitolu “Otvorenie krytu” na strane 5.

2. Kým držíte zadnú časť šasi počítača dole, potiahnite nahor za držiak slúžiaci na odstránenie PCI riser karty alebo iných nainštalovaných adaptérov.

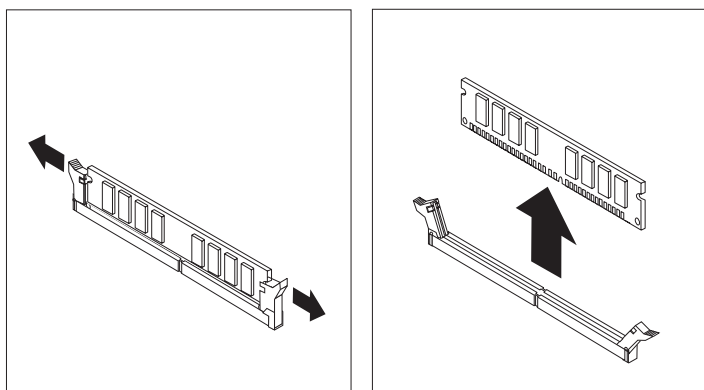


3. Pootočte zostavu zásuvky mechaniky smerom nahor, aby ste získali prístup k systémovej doske.

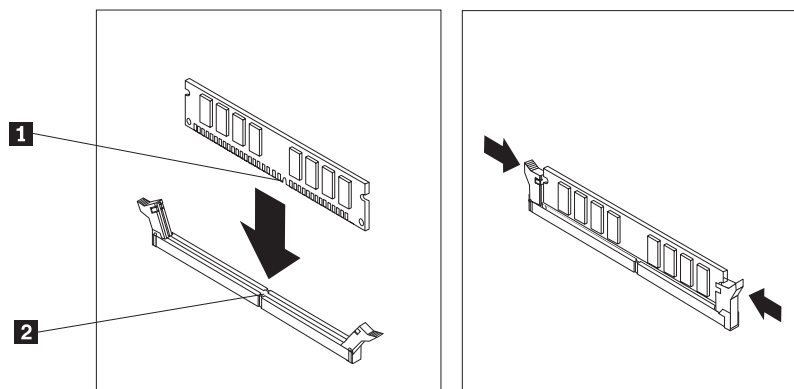


4. Nájdite pamäťové konektory. Pozrite si podkapitolu “Identifikácia dielcov na systémovej doske” na strane 4.

5. Odstráňte vymieňaný pamäťový modul otvorením upevňovacích svoriek, ako zobrazuje obrázok.



6. Umiestnite náhradný pamäťový modul nad pamäťový konektor. Presvedčte sa, že zárez **1** na pamäťovom module je zarovnaný správne s výstupkom konektora **2** na systémovej doske. Zatlačte pamäťový modul priamo dole do konektora pokiaľ sa pridržiavacie svorky nezatvoria.



7. Nainštalujte naspäť zostavu PCI riser karty a adaptéry.
8. Pokračujte podkapitolou “Dokončenie výmeny dielcov” na strane 34.

Výmena adaptéra PCI

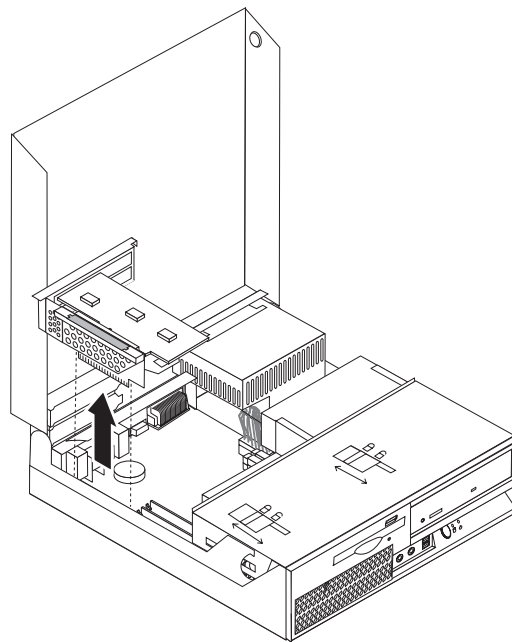
Upozornenie

Počítač neotvárajte a nepokúšajte sa o žiadne opravy, kým si neprečítate časť “Important safety information” v príručke *Safety and Warranty Guide*, ktorá sa dodáva spolu s vaším počítačom alebo v príručke *Hardware Maintenance Manual (HMM)*. Príručky *Safety and Warranty Guide* a *HMM* nájdete na webovej stránke podpory na adrese <http://www.lenovo.com/support>.

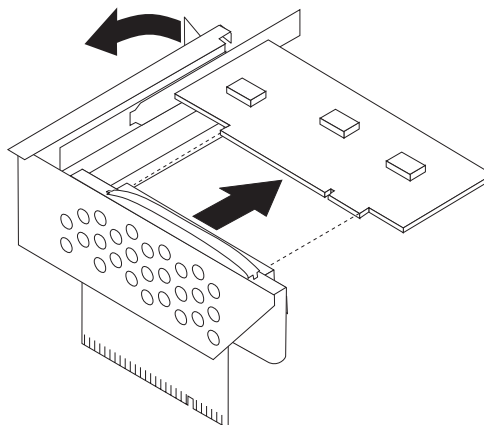
Táto časť poskytuje pokyny na výmenu adaptéra PCI.

1. Otvorte kryt počítača. Pozrite si podkapitolu “Otvorenie krytu” na strane 5.

2. Kým držíte ľavú zadnú časť šasi počítača dole, potiahnite nahor za držiak slúžiaci na odstránenie PCI riser jednotky a iných nainštalovaných adaptérov.

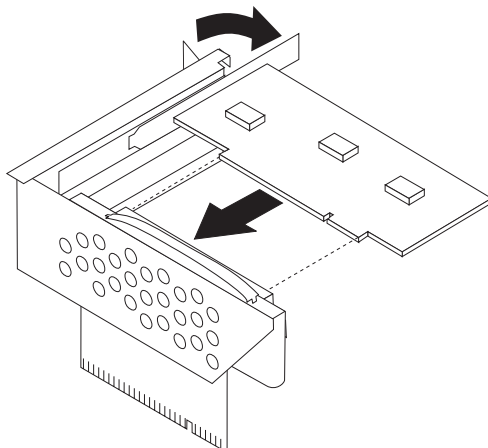


3. Otvorte západku adaptéra a odstráňte chybný adaptér.



4. Vyberte nový adaptér z jeho antistatického obalu.
5. Nainštalujte nový adaptér do rozširujúceho konektora v PCI riser karte.
6. Skontrolujte, či je adaptér celkom vsadený do príslušného konektora.

7. Zatvorte západku adaptéra, aby ste zaistili adaptér.



8. Nainštalujte späť PCI riser kartu na systémovú dosku.

9. Pokračujte podkapitolou “Dokončenie výmeny dielcov” na strane 34.

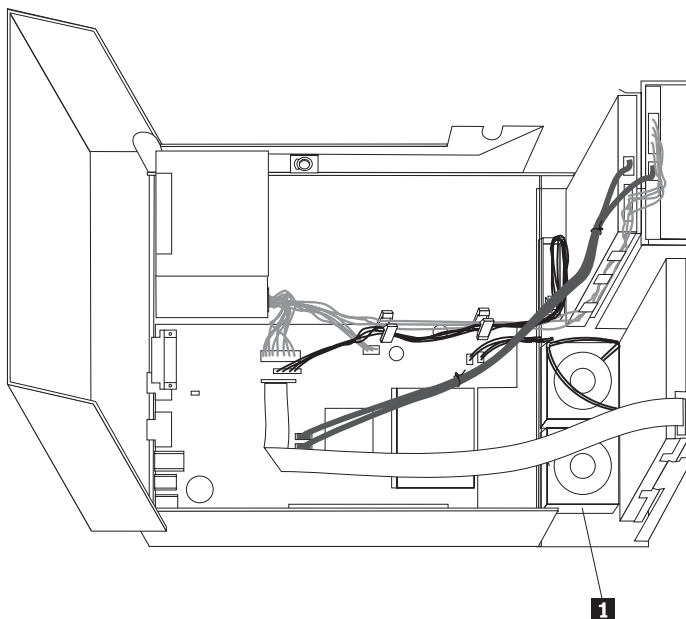
Výmena ventilátora

Upozornenie

Počítač neotvárajte a nepokúšajte sa o žiadne opravy, kým si neprečítate časť “Important safety information” v príručke *Safety and Warranty Guide*, ktorá sa dodáva spolu s vaším počítačom alebo v príručke *Hardware Maintenance Manual (HMM)*. Príručky *Safety and Warranty Guide* a *HMM* nájdete na webovej stránke podpory na adrese <http://www.lenovo.com/support>.

Táto časť obsahuje inštrukcie na výmenu jednotky ventilátora.

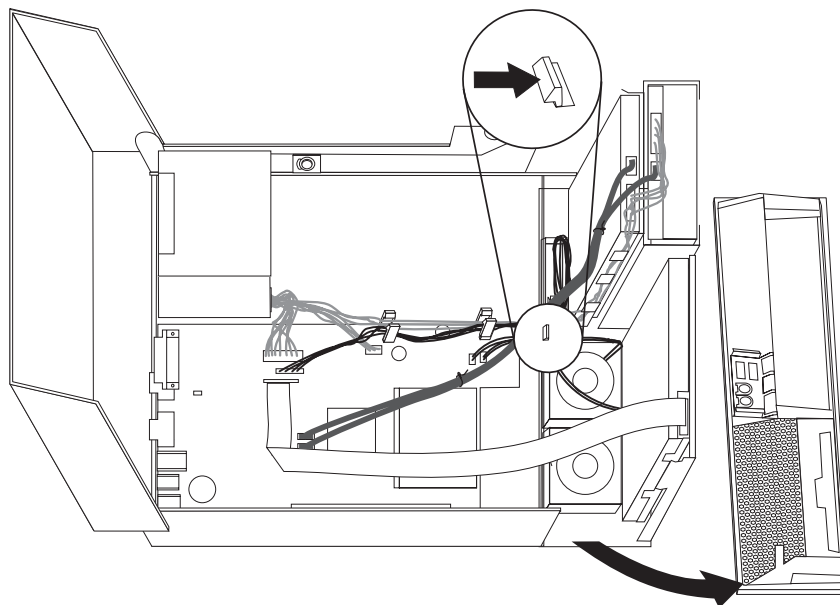
1. Otvorte kryt počítača. Pozrite si podkapitolu “Otvorenie krytu” na strane 5.
2. Pootočte zásuvku pozície jednotky nahor, aby ste uvoľnili prístup ku konzole ventilátora **1**.



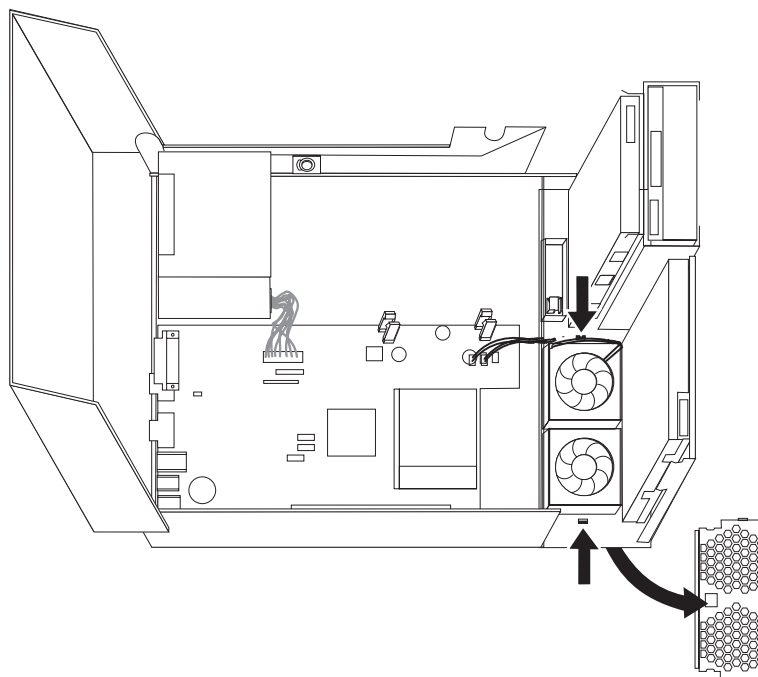
3. Od systémovej dosky odpojte káble ventilátora. Pozrite si podkapitolu “Identifikácia dielcov na systémovej doske” na strane 4.

Poznámka: Pri odpájaní káblov zo systémovej dosky si nezabudnite poznačiť umiestnenie káblov.

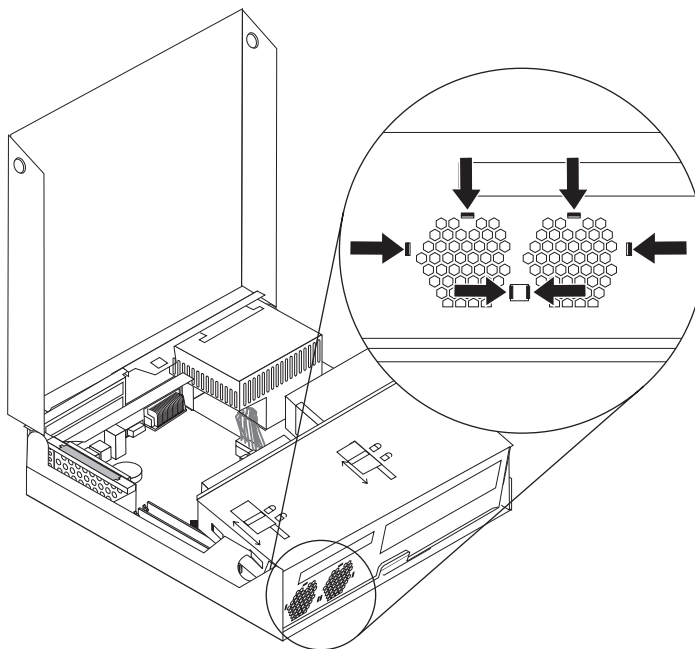
4. Odstráňte predný panel tak, že uvoľníte úchytku podľa priloženého obrázka a panel otočíte zospodu smerom von.



5. Odstráňte plastovú vložku ventilátora, ktorá sa nachádza za predným panelom, uvoľnením úchytek podľa priloženého obrázka.



6. Odstráňte jednotku ventilátora uvoľnením jeho úchytiak podľa priloženého obrázka.



7. Nainštalujte novú jednotku ventilátora a pripojte jej káble k systémovej doske.
8. Nainštalujte späť plastovú vložku ventilátora.
9. Preinštalujte prednú objímku.
10. Pokračujte podkapitolou “Dokončenie výmeny dielcov” na strane 34.

Výmena vnútorného reproduktora

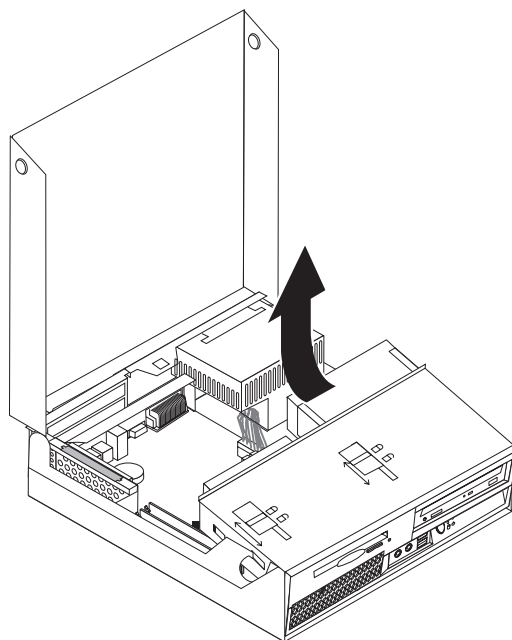
Upozornenie

Počítač neotvárajte a nepokúšajte sa o žiadne opravy, kým si neprečítate časť “Important safety information” v príručke *Safety and Warranty Guide*, ktorá sa dodáva spolu s vašim počítačom alebo v príručke *Hardware Maintenance Manual (HMM)*. Príručky *Safety and Warranty Guide* a *HMM* nájdete na webovej stránke podpory na adrese <http://www.lenovo.com/support>.

Táto časť poskytuje pokyny na výmenu interného reproduktora.

1. Otvorte kryt počítača. Pozrite si podkapitolu “Otvorenie krytu” na strane 5.

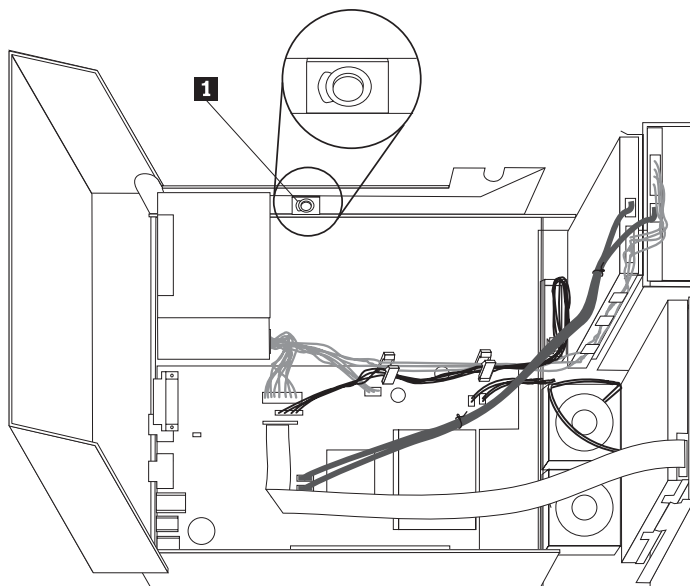
2. Pootočte zostavu zásuvky mechaniky smerom nahor, aby ste získali prístup k systémovej doske.



3. Nájdite na systémovej doske konektor interného reproduktora. Pozrite si podkapitolu “Lokalizácia komponentov” na strane 1.
4. Odpojte kábel interného reproduktora od systémovej dosky. Pozrite si podkapitolu “Identifikácia dielcov na systémovej doske” na strane 4.

Poznámka: Nezabudnite si poznačiť umiestnenie kábla reproduktora, keď ho odpojíte zo systémovej dosky.

5. Vysúvajte interný reproduktor **1** smerom nahor, kým ho neuvoľníte zo zabezpečujúcich kovových úchytiak. Potom pootočte spodok interného reproduktora smerom von a reproduktor odstráňte zo šasi.



6. Vložte spodnú časť nového interného reproduktora do kovových úchytiak, a potom pootočte vrchnú časť interného reproduktora smerom dovnútra, kým nezacvakne do svojej pozície.
7. Pripojte kábel reproduktora do systémovej dosky. Pozrite si podkapitolu “Identifikácia dielcov na systémovej doske” na strane 4.
8. Pokračujte podkapitolou “Dokončenie výmeny dielcov” na strane 34.

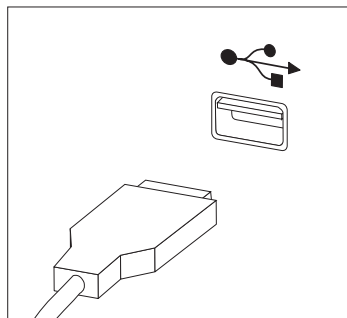
Výmena klávesnice

Upozornenie

Počítač neatvárajte a nepokúšajte sa o žiadne opravy, kým si neprečítate časť “Important safety information” v príručke *Safety and Warranty Guide*, ktorá sa dodáva spolu s vaším počítačom alebo v príručke *Hardware Maintenance Manual (HMM)*. Prírúčky *Safety and Warranty Guide* a *HMM* nájdete na webovej stránke podpory na adrese <http://www.lenovo.com/support>.

Táto časť poskytuje pokyny na výmenu klávesnice.

1. Odstráňte z mechanik všetky médiá (diskety, CD alebo pásky), ukončíte operačný systém a vypnite všetky pripojené zariadenia a počítač.
2. Odpojte všetky napájacie káble z elektrických zásuviek.
3. Vyhľadajte konektor pre klávesnicu. Pozrite si “Lokalizácia konektorov na zadnej strane počítača” na strane 3 a “Lokalizácia ovládačov a konektorov na prednej strane počítača” na strane 2.



4. Odpojte kábel chybnjej klávesnice z počítača.
5. Pripojte kábel novej klávesnice k jednému z USB konektorov.
6. Pokračujte podkapitolou “Dokončenie výmeny dielcov” na strane 34.

Výmena myši

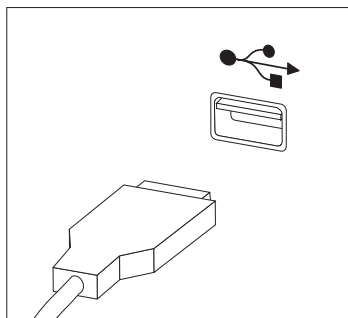
Upozornenie

Počítač neatvárajte a nepokúšajte sa o žiadne opravy, kým si neprečítate časť “Important safety information” v príručke *Safety and Warranty Guide*, ktorá sa dodáva spolu s vaším počítačom alebo v príručke *Hardware Maintenance Manual (HMM)*. Prírúčky *Safety and Warranty Guide* a *HMM* nájdete na webovej stránke podpory na adrese <http://www.lenovo.com/support>.

Táto časť poskytuje pokyny na výmenu myši.

1. Odstráňte z mechanik všetky médiá (diskety, CD alebo pásky), ukončíte operačný systém a vypnite všetky pripojené zariadenia a počítač.
2. Odpojte všetky napájacie káble z elektrických zásuviek.

3. Vyhľadajte konektor myši. Pozrite si “Lokalizácia ovládačov a konektorov na prednej strane počítača” na strane 2 a “Lokalizácia konektorov na zadnej strane počítača” na strane 3.



4. Odpojte kábel chybnjej myši z počítača.
5. Pripojte kábel novej myši k jednému z USB konektorov.
6. Pokračujte podkapitolou “Dokončenie výmeny dielcov”.

Dokončenie výmeny dielcov

Po výmene dielcov musíte zatvoriť kryt a znova zapojiť káble, vrátane telefónnych liniek a napájacích káblov. V závislosti od vymieňaného dielca budete možno musieť potvrdiť aktualizované informácie v programe Setup Utility. Pozrite si časť “Using the Setup Utility program” v príručke *User Guide*.

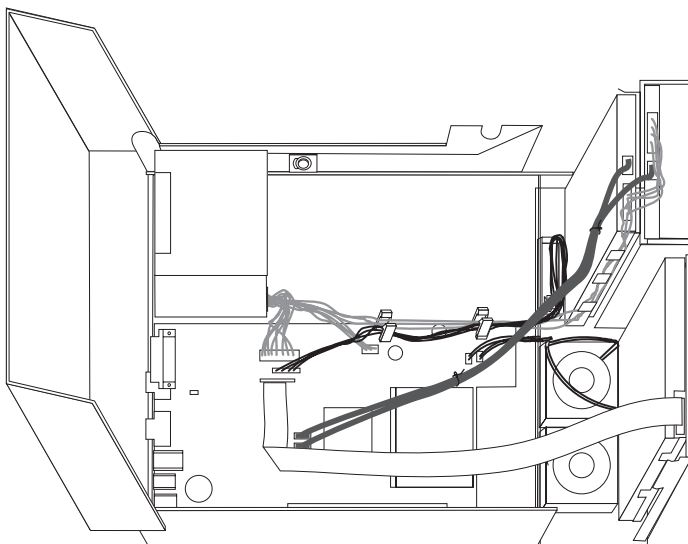
Dokončenie inštalácie dielcov:

1. Skontrolujte, či boli všetky komponenty správne zložené a či vnútri počítača nezostali nejaké nástroje alebo uvoľnené skrutky. Pozrite si podkapitolu “Lokalizácia komponentov” na strane 1, kde je uvedené umiestnenie rôznych komponentov.

2. Pred manipuláciou so zásuvkou jednotky skontrolujte, či sú káble vedené správne.

Dôležité upozornenie

Správne uložte všetky napájacie káble, aby neprekážali zásuvke jednotky. Káble neumiestňujte v blízkosti pántov a okrajov šasi počítača.



3. Sklopte zostavu zásuvky mechaniky a zatvorte zámok mechaniky. Inak nebudete môcť zatvoriť kryt počítača.
4. Zatvorte kryt počítača.
5. Ak je nainštalovaný zámok krytu, uzamknite ho.
6. Pripojte naspäť externé káble a napájací kábel do počítača. Pozrite si podkapitolu "Lokalizácia konektorov na zadnej strane počítača" na strane 3.
7. Ak vymieňate systémovú dosku alebo mikroprocesor, musíte aktualizovať BIOS. Pozrite si podkapitolu "Aktualizácia BIOS z diskety alebo CD-ROM".
8. Ak chcete aktualizovať konfiguráciu, pozrite si časť "Using the Setup Utility program" v príručke *User Guide*.

Poznámka: Vo väčšine krajín sveta Lenovo vyžaduje vrátenie chybných dielov CRU. Príslušné informácie sú súčasťou dodávky dielca CRU alebo vám budú doručené niekoľko dní po dodávke CRU.

Aktualizácia BIOS z diskety alebo CD-ROM

Dôležité upozornenie

Po spustení programu Setup Utility sa zobrazia systémové informácie. Pozrite si časť "Using the Setup Utility program" v príručke *User Guide* alebo *Hardware Maintenance Manual*. Ak sa sériové číslo a typ/model počítača uvedené v hlavnej ponuke nezhodujú s príslušnými informáciami na štítku počítača, musíte aktualizáciou BIOS zmeniť sériové číslo a typ/model počítača.

Ak chcete aktualizovať BIOS z diskety alebo CD-ROM, zvolte tento postup:

1. Vložte disketu alebo CD s aktualizáciou systémového programu do príslušnej mechaniky. Aktualizácie programu systému sú k dispozícii na webovej stránke <http://www.lenovo.com/support>.

Poznámka: Pri vkladaní CD-ROM do optickej jednotky musí byť počítač zapnutý.

2. Zapnite počítač. Ak je počítač zapnutý, musíte ho vypnúť a znova zapnúť. Aktualizácia sa začne.
3. Keď budete vyzvaný na výber jazyka, stlačte číslo na klávesnici, ktoré zodpovedá tomuto jazyku a potom stlačte Enter.
4. Po výzve na zmenu sériového čísla stlačte Y.
5. Zadajte sedemznakové sériové číslo počítača a stlačte Enter.
6. Po výzve na zmenu typu/modelu počítača stlačte Y.
7. Zadajte sedemznakový typ/model počítača a stlačte Enter.
8. Aktualizáciu dokončíte podľa pokynov na obrazovke.

Príloha. Vyhlásenia

Spoločnosť Lenovo nemusí ponúkať produkty, služby alebo komponenty, spomínané v tomto dokumente, vo všetkých krajinách. Informácie o produktoch a službách, dostupných vo vašej krajine, získate od predstaviteľa spoločnosti Lenovo. Žiadny odkaz na produkt, program alebo službu od spoločnosti Lenovo nie je myslený tak a ani neimplikuje, že sa môže použiť len tento produkt, program alebo služba od spoločnosti Lenovo. Namiesto nich sa môže použiť ľubovoľný funkčne ekvivalentný produkt, program alebo služba, ktoré neporušujú žiadne intelektuálne vlastnícke právo spoločnosti Lenovo. V takýchto prípadoch je však užívateľ zodpovedný za vyhodnotenie a preverenie prevádzkovania iných produktov, programov alebo služieb.

Spoločnosť Lenovo môže mať patenty alebo nevybavené prihlášky patentov, týkajúce sa predmetu popísaného v tomto dokumente. Text tohto dokumentu vám nedáva žiadne licencie na tieto patenty. Písomné žiadosti o licencie môžete zasláť na adresu:

*Lenovo (United States), Inc.
500 Park Offices Drive, Hwy. 54
Research Triangle Park, NC 27709
U.S.A.
Attention: Lenovo Director of Licensing*

SPOLOČNOSŤ LENOVO POSKYTUJE TÚTO PUBLIKÁCIU "TAK AKO JE" BEZ AKEJKOĽVEK ZÁRUKY, VYJADRENEJ ALEBO MLČKY PREDPOKLADANEJ, VRÁTANE, NO NIELEN NA MLČKY PREDPOKLADANÉ ZÁRUKY NEPORUŠOVANIA, PREDAJNOSTI ALEBO VHODNOSTI NA URČITÝ ÚČEL. Niektoré jurisdikcie neumožňujú zrieknutie sa vyjadrených alebo mlčky predpokladaných záruk v určitých transakciách, preto sa vás toto vyhlásenie nemusí týkať.

Tento dokument môže obsahovať technické nepresnosti alebo typografické chyby. Informácie uvedené v tomto dokumente podliehajú priebežným zmenám; tieto zmeny budú zapracované do nových vydání. Spoločnosť Lenovo môže kedykoľvek urobiť vylepšenia alebo zmeny v produktoch alebo programoch popísaných v tejto publikácii bez predchádzajúceho ohlásenia.

Produkty, opísané v tomto dokumente, nie sú určené na používanie ako implantáty alebo iné prístroje, nahrádzajúce životné funkcie, kde by nesprávnou činnosťou mohlo dôjsť k poraneniu alebo smrti osôb. Informácie, obsiahnuté v tomto dokumente, neovplyvňujú ani nemenia špecifikácie alebo záruky pre produkty spoločnosti Lenovo. Tento dokument nepôsobí ako výslovná alebo mlčky predpokladaná licencia alebo ochrana proti poškodeniu práva intelektuálneho vlastníctva spoločnosti Lenovo alebo tretej strany. Všetky informácie, obsiahnuté v tomto dokumente, boli získané v špeciálnych prostrediach a uvádzajú sa len na ilustráciu. Výsledky získané v iných prevádzkových prostrediach sa môžu odlišovať.

Lenovo môže použiť alebo distribuovať ľubovoľné vami poskytnuté informácie vhodne zvoleným spôsobom bez toho, aby voči vám vznikli akékoľvek záväzky.

Všetky odkazy v tejto publikácii na webové stránky, ktoré nepochádzajú od spoločnosti Lenovo, sú poskytnuté len pre pohodlie a v žiadnom prípade neslúžia ako potvrdenie správnosti obsahu týchto webových stránok. Materiály na týchto webových stránkach nie sú súčasťou materiálov produktu spoločnosti Lenovo a používanie týchto webových stránok je na vaše vlastné riziko.

Všetky údaje o výkone, uvádzané v tomto dokumente, boli získané v riadenom prostredí. Preto sa môžu výsledky, získané v iných operačných prostrediach, významne odlišovať.

Niektoré merania boli vykonané na systémoch vývojovej úrovne a nie je žiadna záruka, že tieto merania budú rovnaké vo všeobecne dostupných systémoch. Okrem toho, niektoré hodnoty mohli byť odhadnuté extrapoláciou. Skutočné výsledky sa môžu líšiť. Užívatelia tohto dokumentu by si mali overiť použiteľnosť týchto údajov pre svoje špecifické prostredie.

Vyhlásenie o televíznom výstupe

Nasledujúce vyhlásenie sa týka modelov, ktoré majú vo výrobe nainštalovaný televízny výstup.

Tento produkt obsahuje technológiu na ochranu autorských práv, ktorá je chránená ustanoveniami určitých patentov USA a iných práv intelektuálneho vlastníctva, ktoré vlastní spoločnosť Macrovision Corporation a iní majitelia práv. Použitie tejto technológie ochrany autorských práv musí byť autorizované spoločnosťou Macrovision Corporation a je určené len pre domáce a iné limitované prezentovanie, pokiaľ nie je inak schválené spoločnosťou Macrovision Corporation. Reverzné inžinierstvo alebo rozoberanie sú zakázané.

Ochranné známky

Nasledujúce výrazy sú ochranné známky spoločnosti Lenovo v USA alebo iných krajinách:

Lenovo
ThinkCentre

IBM je ochranná známka spoločnosti International Business Machines Corporation v USA alebo iných krajinách.

Ostatné názvy spoločností, produktov alebo služieb môžu byť ochranné alebo servisné známky iných subjektov.

ThinkCentre

Identifikačné číslo: 41X6231

Vytlačené v USA

(1P) P/N: 41X6231

