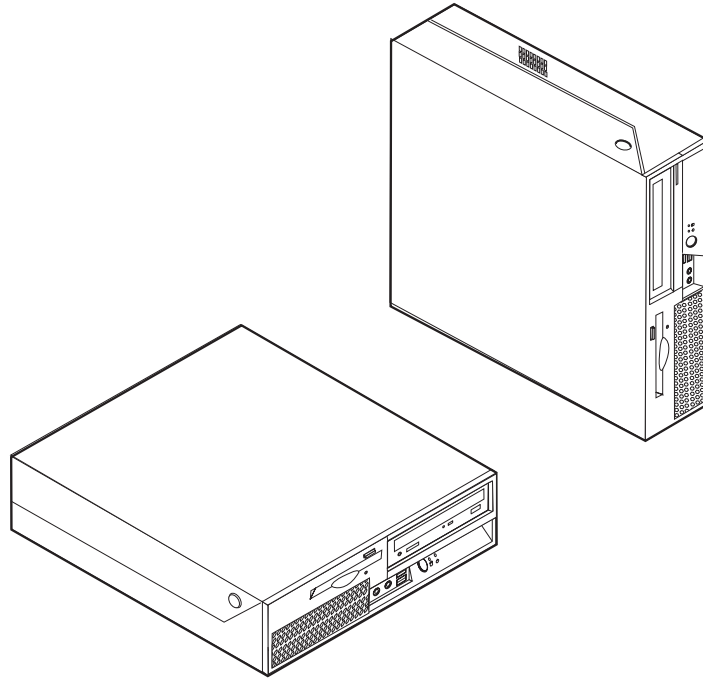


ThinkCentre

Donanım Deęiřtirme Kılavuzu

Tip 8010, 8792, 8796, 8800
Tip 8804, 8808, 8813



Donanım Deęiřtirme Kılavuzu

Tip 8010, 8792, 8796, 8800

Tip 8804, 8808, 8813

Birinci Basım (Haziran 2006)

© Copyright Lenovo 2006.

Portions © Copyright International Business Machines Corporation 2005.

Her hakkı saklıdır.

İçindekiler

Genel Bakış	v
Müşteriler İçin Güvenlik Bilgileri	v
Hizmet Personeli İçin Güvenlik Bilgileri	v
Ek bilgi kaynakları	vi
Gerekli araçlar	vi
Statik elektriğe duyarlı aygıtların tutulması	vi
Bölüm 1. Konular	1
Bileşenlerin yerlerinin belirlenmesi	1
Bilgisayarınızın önündeki bağlaçların ve denetimlerin yerlerinin belirlenmesi	2
Bilgisayarınızın arkasındaki bağlaçların yerlerinin belirlenmesi	3
Sistem kartının üzerindeki parçaların belirlenmesi	4
Bölüm 2. Donanımın Değiştirilmesi	5
Bilgisayar kapağının açılması	5
Güç kaynağı düzeneğinin değiştirilmesi	6

Sistem kartının değiştirilmesi	8
Mikroişlemcinin değiştirilmesi	14
Sabit disk sürücüsünün değiştirilmesi	19
Optik sürücünün değiştirilmesi	22
Disket sürücüsünün değiştirilmesi	24
Bellek modülünün değiştirilmesi	25
PCI bağdaştırıcısının değiştirilmesi	27
Fan düzeneğinin değiştirilmesi	29
İç hoparlörün değiştirilmesi	31
Klavyenin değiştirilmesi	33
Farenin değiştirilmesi	33
Parça değiştirme işleminin tamamlanması	34
BIOS'un disketten ya da CD-ROM'dan güncellenmesi	35

Ek. Özel Notlar	37
Televizyon Çıkışı İle İlgili Not	38
Ticari Markalar	38

Genel Bakış

Bu kılavuz, Müşteri Tarafından Değiştirilebilir Birimleri (CRU'lar) değiştiren müşteriler ve Yerinde Değiştirilebilir Birimleri (FRU'lar) değiştiren eğitimli hizmet personeli için hazırlanmıştır. Bu kılavuzda CRU'lar ve FRU'lar genellikle parçalar olarak anılacaktır.

Not: Eğitimli hizmet personeli parça siparişi bilgileri için *Hardware Maintenance Manual* (HMM) adlı yayına bakmalıdır.

Bu kılavuz, tüm parçalara ilişkin yordamları içermez. Kabloların, anahtarların ve bazı mekanik parçaların, eğitimli hizmet personeli tarafından, adım adım yordamlara gerek kalmadan değiştirilebileceği öngörülmüştür.

Not: Yalnızca Lenovo™ tarafından gönderilen parçaları kullanın.

Bu kılavuz, aşağıdaki parçaların değiştirilmesine ilişkin yönergeleri içerir:

- Güç kaynağı
- Sistem kartı
- Mikroişlemci
- Sabit disk sürücüsü
- Optik sürücü
- Disket sürücüsü
- Bellek modülleri
- PCI bağdaştırıcısı
- Fan düzeneği
- İç hoparlör
- Klavye
- Fare

Müşteriler İçin Güvenlik Bilgileri

Bilgisayarınızla birlikte gönderilen *Kişisel Bilgisayar Tanıtma ve Kullanma Kılavuzu* yayını içindeki "Önemli güvenlik bilgileri" bölümünü okumadan önce bilgisayarınızı açmayın ya da bilgisayarınıza bakım yapmayı denemeyin. *Kişisel Bilgisayar Tanıtma ve Kullanma Kılavuzu* kopyanız yoksa <http://www.lenovo.com/support> Destek Web adresinden çevrimiçi bir kopya edinebilirsiniz.

Hizmet Personeli İçin Güvenlik Bilgileri

Bilgisayarınıza ilişkin *Hardware Maintenance Manual* (HMM; Donanım Bakım Kılavuzu) içindeki "Important safety information" (Önemli güvenlik bilgileri) bölümünü okumadan önce bilgisayarınıza bakım yapmayı denemeyin. *HMM* yayını <http://www.lenovo.com/support> adresindeki Destek Web sitesinden edinebilirsiniz.

Ek bilgi kaynakları

Internet erişiminiz varsa, bilgisayarınıza ilişkin en güncel bilgileri Web üzerinde bulabilirsiniz.

Aşağıdaki bilgilere Internet'ten erişebilirsiniz:

- CRU çıkarma ve takma bilgileri
- CRU çıkarma ve takma görüntüleri
- Yayınlar
- Sorun giderme bilgileri
- Parça bilgileri
- Yüklemeler ve sürücüler
- Diğer yararlı bilgi kaynaklarına bağlantılar
- Destek telefon listesi

Bu bilgiye erişmek için tarayıcınıza <http://www.lenovo.com/support> adresini yazın

Gerekli araçlar

Bilgisayarınızdaki bazı parçaları değiştirmek için düz uçlu ya da yıldız tornavida kullanmanız gerekebilir. Bazı parçalar için ek araçlara gereksinim duyabilirsiniz.

Statik elektriğe duyarlı aygıtların tutulması

Statik elektrik size zarar vermez ancak, bilgisayar bileşenlerine ve parçalarına ciddi hasarlar verebilir.

Bir parçayı değiştirirken, bozuk parçayı bilgisayardan çıkarıp yeni parçayı takmaya hazır olmadan, yeni parçanın statik elektriğe duyarlı paketini *açmayın*.

Parçaları ve diğer bilgisayar bileşenlerini tutarken, statik elektriğin zarar vermesini önlemek için aşağıdaki önlemleri alın:

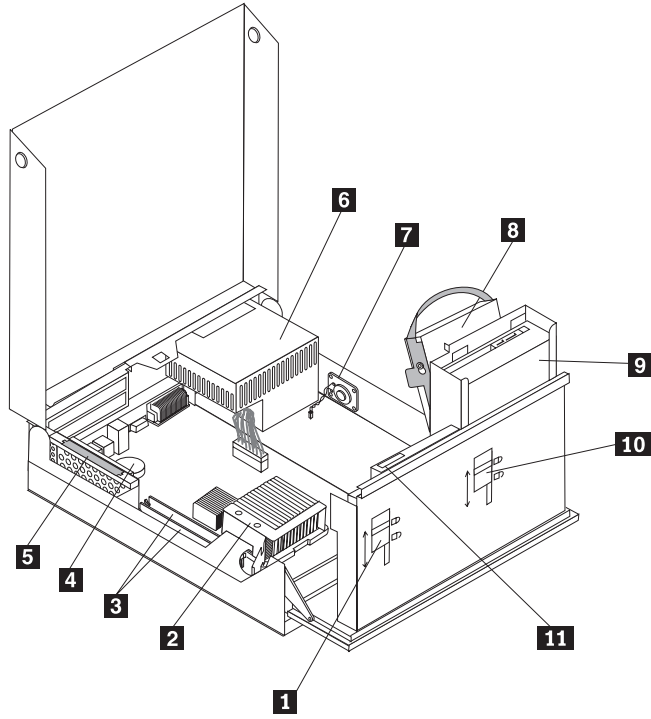
- Hareketlerinizi sınırlayın. Hareket ederseniz, çevrenizde statik elektrik birikebilir.
- Parçaları ve diğer bilgisayar bileşenlerini her zaman dikkatli bir şekilde tutun. Bağdaştırıcıları, bellek modüllerini, sistem kartlarını ve mikroişlemcileri kenarlarından tutun. Açık devrelere hiçbir zaman dokunmayın.
- Diğer kişilerin parçalara ve diğer bilgisayar bileşenlerine dokunmasına izin vermeyin.
- Yeni bir parça takmadan önce, parçanın içinde bulunduğu statik elektriğe karşı koruyucu paketi metal bir genişletme yuvası kapağına ya da bilgisayarın diğer boyasız metal yüzeylerinden birine en az iki saniye boyunca dokundurun. Bu, paketteki ve vücudunuzdaki statik elektriğin azalmasını sağlar.
- Mümkünse, yeni parçayı statik elektriğe karşı koruyucu paketinden çıkarın ve herhangi bir yere koymadan, doğruca bilgisayarın içine yerleştirin. Bu mümkün değilse, statik elektriğe karşı koruyucu paketi yumuşak, düz bir zemine koyun ve parçayı bu paketin üzerine bırakın.
- Parçayı bilgisayar kapağının ya da diğer metal yüzeylerin üzerine koymayın.

Bölüm 1. Konular

Bu bölümde, bilgisayarın çeşitli bağlaçlarının, denetimlerinin ve bileşenlerinin yerlerini bulmanıza yardımcı olacak şekiller vardır. Bilgisayarın kapağını açmak için bkz. Bilgisayar kapağının açılması (sayfa 5).

Bileşenlerin yerlerinin belirlenmesi

Aşağıdaki şekil, bilgisayarınızdaki çeşitli bileşenlerin yerlerinin belirlenmesine yardımcı olur.

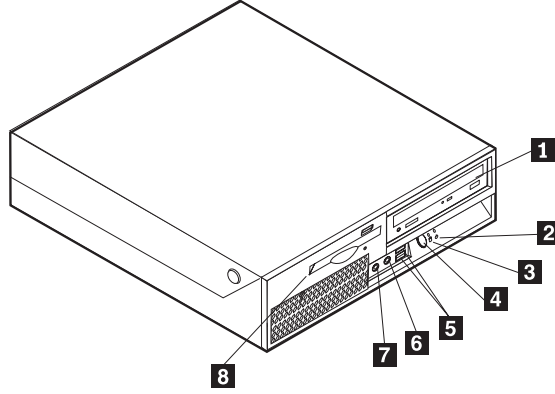


- | | | | |
|----------|---------------------------|-----------|---|
| 1 | Disket sürücüsü kilidi | 7 | İç hoparlör |
| 2 | Mikroişlemci ve ısı alıcı | 8 | Sabit disk sürücüsü |
| 3 | Bellek bağlaçları (2) | 9 | Optik sürücü (CD ya da DVD sürücü gibi) |
| 4 | Pil | 10 | Optik sürücü kilidi |
| 5 | PCI yükselticisi düzeneği | 11 | Disket sürücüsü |
| 6 | Güç kaynağı düzeneği | | |

Bilgisayarınızın önündeki bağlaçların ve denetimlerin yerlerinin belirlenmesi

Aşağıdaki şekiller, bilgisayarınızın önündeki denetimlerin ve bağlaçların yerlerini gösterir.

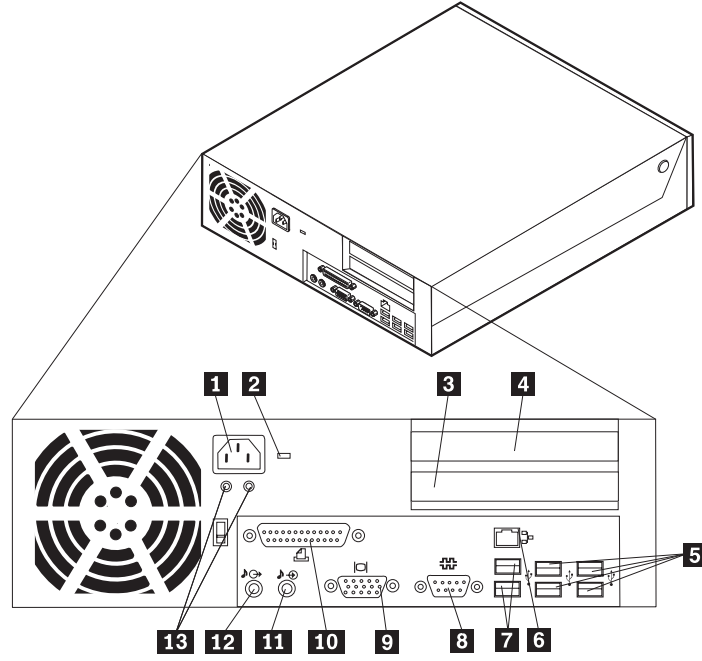
Not: Tüm bilgisayar modellerinde aşağıdaki denetim ve bağlaçlar yoktur.



- | | | | |
|----------|---|----------|-----------------------------------|
| 1 | Optik sürücü (bazı modellerde) | 5 | USB bağlaçları (2) |
| 2 | Sabit disk sürücüsü etkinlik göstergesi | 6 | Mikrofon bağlacı |
| 3 | Güç açık göstergesi | 7 | Kulaklık bağlacı |
| 4 | Güç düğmesi | 8 | Disket sürücüsü (bazı modellerde) |

Bilgisayarınızın arkasındaki bağlaçların yerlerinin belirlenmesi

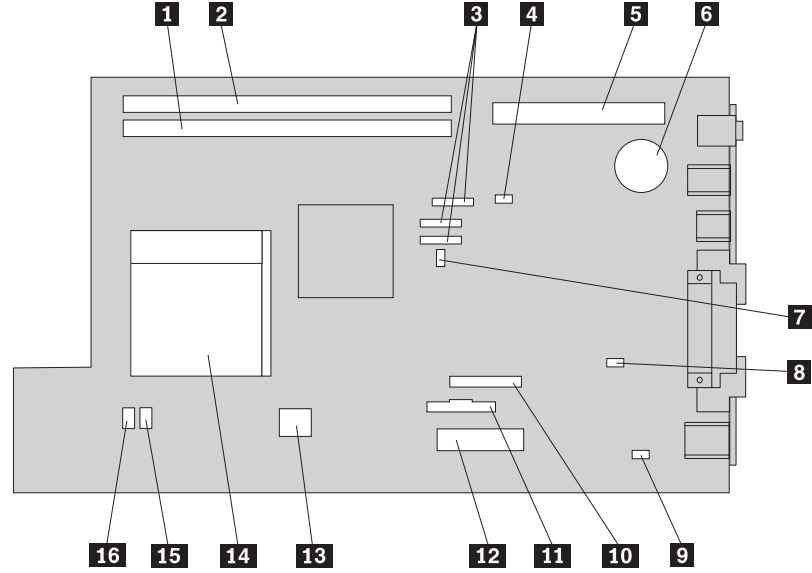
Aşağıdaki şekil, bilgisayarınızın arkasındaki bağlaçların yerlerini gösterir.



- | | | | |
|----------|---------------------------------------|-----------|-------------------------------|
| 1 | Güç kablosu bağlacı | 8 | Dizisel bağlaç |
| 2 | Kablo kilidi mandalı | 9 | VGA ekran bağlacı |
| 3 | PCI Express x1 bağdaştırıcısı bağlacı | 10 | Koşut bağlaç |
| 4 | PCI bağdaştırıcısı bağlacı | 11 | Ses girişi bağlacı |
| 5 | USB bağlaçları (4) | 12 | Ses çıkışı bağlacı |
| 6 | Ethernet bağlacı | 13 | Güç kaynağı tanılama ışıkları |
| 7 | USB bağlaçları (2) | | |

Sistem kartının üzerindeki parçaların belirlenmesi

Aşağıdaki şekilde, sistem kartı üzerindeki parçaların yerleri gösterilmektedir.



- | | | | |
|----------|--|-----------|--------------------------|
| 1 | Bellek bağılacı 1 | 9 | İç hoparlör bağılacı |
| 2 | Bellek bağılacı 2 | 10 | Disket sürücüsü bağılacı |
| 3 | SATA IDE bağılaçları (3) | 11 | Ön panel bağılacı |
| 4 | CMOS Temizleme/Kurtarma atlama kablosu | 12 | Güç kaynağı bağılacı |
| 5 | PCI yükselticisi bağılacı | 13 | 12v güç bağılacı |
| 6 | Pil | 14 | Mikroişlemci |
| 7 | Kapak anahtarı (bazı modellerde) | 15 | Fan bağılacı 2 |
| 8 | Sıcaklık algılayıcısı bağılacı | 16 | Fan bağılacı 1 |

Bölüm 2. Donanımın Değiştirilmesi

Uyarı

Bilgisayarınızla birlikte gönderilen *Güvenlik ve Garanti Kılavuzu* yayını içindeki “Önemli güvenlik bilgileri” bölümünü ya da bilgisayarınıza ilişkin *Hardware Maintenance Manual* (HMM; Donanım Bakım Kılavuzu) yayını okumadan önce bilgisayarınızı açmayın ya da bilgisayarınıza bakım yapmayı denemeyin. *Güvenlik ve Garanti Kılavuzu* ya da *HMM* adlı yayının kopyasını edinmek için <http://www.lenovo.com/support> adresinden Destek Web Sitesini ziyaret edin.

Not: Yalnızca Lenovo tarafından gönderilen parçaları kullanın.

Bilgisayar kapağının açılması

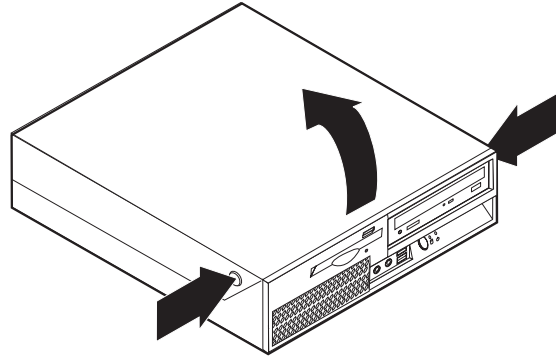
Önemli



Bilgisayarı kapatın ve bilgisayar kapağını açmadan önce bilgisayarın soğuması için 3 - 5 dakika bekleyin.

Bilgisayarın kapağını açmak için aşağıdakileri yapın:

1. Sürücülerdeki ortamları (disket, CD ya da manyetik bant) çıkarın, işletim sisteminizi, takılı tüm aygıtları ve bilgisayarı kapatın.
2. Tüm güç kablolarını elektrik prizlerinden çıkarın.
3. Bilgisayara takılı tüm kabloları çıkarın. Tüm kablolar, güç kablolarını, giriş/çıkış (G/Ç) kablolarını ve bilgisayara takılı diğer tüm kabloları içerir. Bkz. “Bilgisayarınızın önündeki bağlaçların ve denetimlerin yerlerinin belirlenmesi” sayfa 2 ve “Bilgisayarınızın arkasındaki bağlaçların yerlerinin belirlenmesi” sayfa 3.
4. Bilgisayar kapağını sabitleyen kablo kilidi gibi kilitleme aygıtlarını çıkarın.
5. Bilgisayarın yanlarındaki düğmelere basın ve kapağı yukarı kaldırarak bilgisayarı şekilde gösterildiği gibi açın.



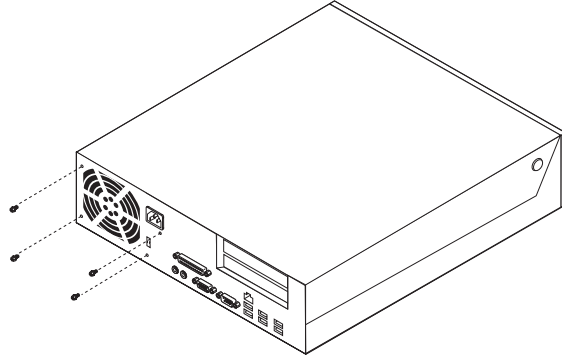
Güç kaynağı düzeneğinin değiştirilmesi

Uyarı

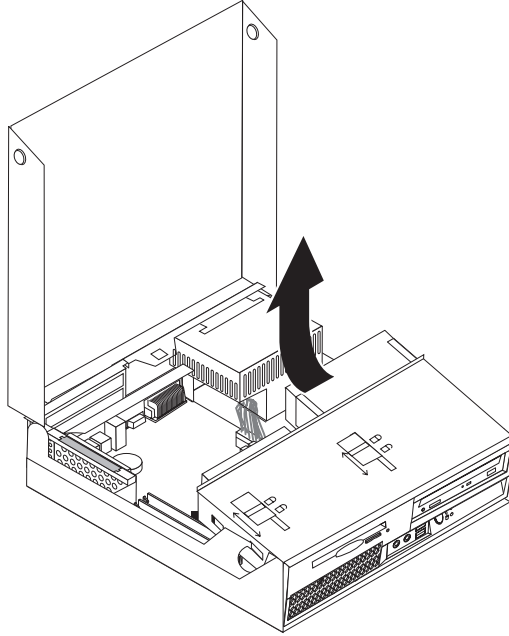
Bilgisayarınızla birlikte gönderilen *Güvenlik ve Garanti Kılavuzu* yayını içindeki “Önemli güvenlik bilgileri” bölümünü ya da bilgisayarınıza ilişkin *Hardware Maintenance Manual* (HMM; Donanım Bakım Kılavuzu) yayını okumadan önce bilgisayarınızı açmayın ya da bilgisayarınıza bakım yapmayı denemeyin. *Güvenlik ve Garanti Kılavuzu* ya da *HMM* adlı yayının kopyasını edinmek için <http://www.lenovo.com/support> adresinden Destek Web Sitesini ziyaret edin.

Güç kaynağı düzeneğini değiştirmek için aşağıdakileri yapın:

1. Kasanın arkasında güç kaynağını sabitleyen dört vidayı çıkarın.

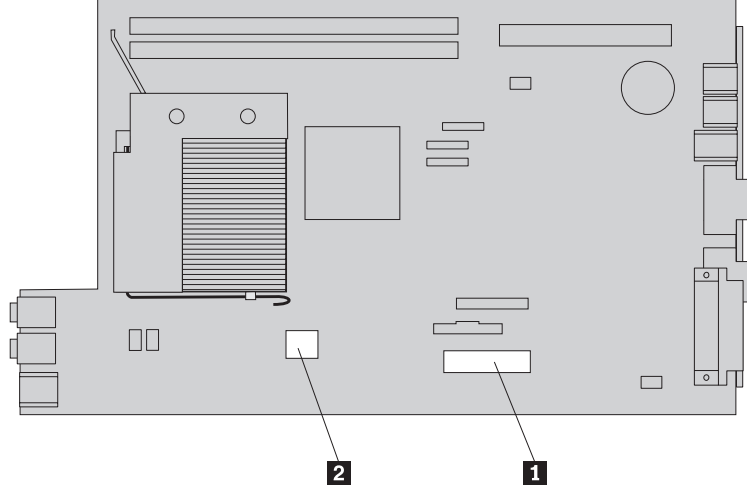


2. Bilgisayarın kapağını açın. Bkz. “Bilgisayar kapağının açılması ” sayfa 5.
3. Sistem kartına erişmek için sürücü bölmesi düzeneğini yukarı doğru kaldırın.

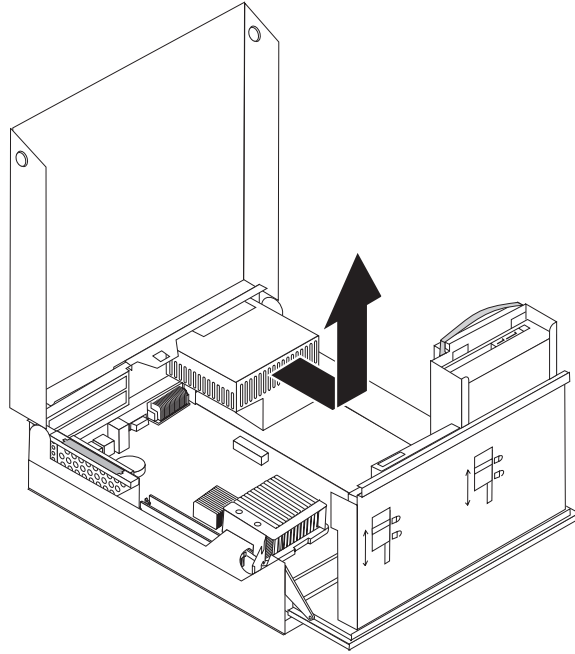


4. Güç kaynağı düzeneğini bulun. Bkz. “Bileşenlerin yerlerinin belirlenmesi” sayfa 1.

5. **1** ve **2** numaralı güç kaynağı kablolarını sistem kartı bağlaçlarından ve tüm sürücülerden çıkarın.



6. Güç kaynağı kablolarını, kablo kelepçelerinden ve bağlarından çıkarın.
7. Güç kaynağı düzeneğini öne doğru kaydırın ve bilgisayardan çıkarın.



8. Yeni güç kaynağı düzeneğini, üzerindeki vida delikleri kasadakilerle aynı hizaya gelecek şekilde kasanın içine yerleştirin.

Not: Yalnızca Lenovo tarafından gönderilen vidaları kullanın.

9. Güç kaynağını sabitlemek için kasanın arkasındaki dört vidayı takın ve sıkıştırın.
10. Tüm güç kaynağı kablolarını sürücülere ve sistem kartına yeniden takın.
11. Parça değiştirme işleminin tamamlanması (sayfa 34) başlıklı konuya geçin.

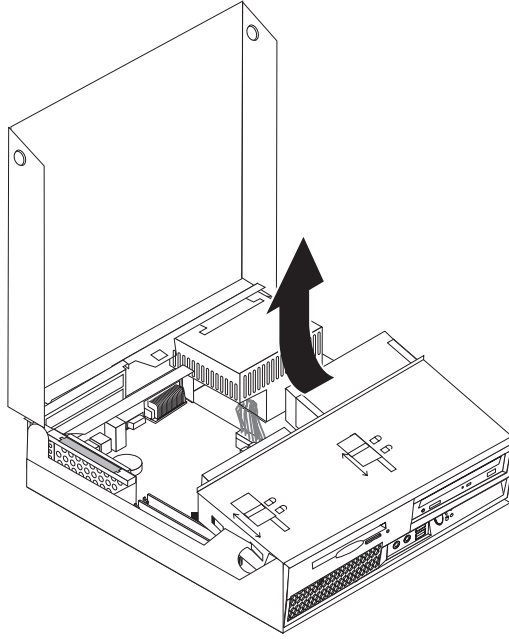
Sistem kartının deęiřtirilmesi

Uyarı

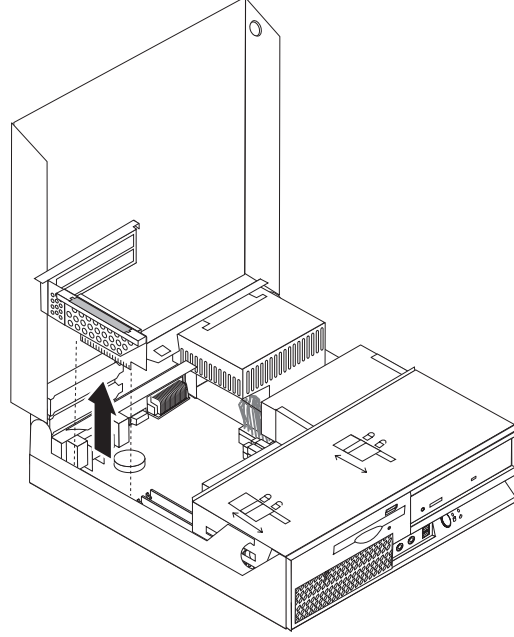
Bilgisayarınızla birlikte gönderilen *Güvenlik ve Garanti Kılavuzu* yayını içindeki “Önemli güvenlik bilgileri” bölümünü ya da bilgisayarınıza ilişkin *Hardware Maintenance Manual* (HMM; Donanım Bakım Kılavuzu) yayını okumadan önce bilgisayarınızı açmayın ya da bilgisayarınıza bakım yapmayı denemeyin. *Güvenlik ve Garanti Kılavuzu* ya da *HMM* adlı yayının kopyasını edinmek için <http://www.lenovo.com/support> adresinden Destek Web Sitesini ziyaret edin.

Sistem kartını deęiřtirmek için ařaęıdakileri yapın:

1. Bilgisayarı kapatın ve soęuması için bir saat bekleyin.
2. Bilgisayarın kapaęını açın. Bkz. “Bilgisayar kapaęının açılması ” sayfa 5.
3. Sistem kartına eriřmek için sürücü bölmesi düzeneęini yukarı doğru kaldırın.



4. Bilgisayar kasasının arkasını aşağı doğru tutarken, takılı olan PCI yükselticisi düzeneğini ve bağdaştırıcıları çıkarmak için sağlanan tutamacı yukarı doğru çekin.



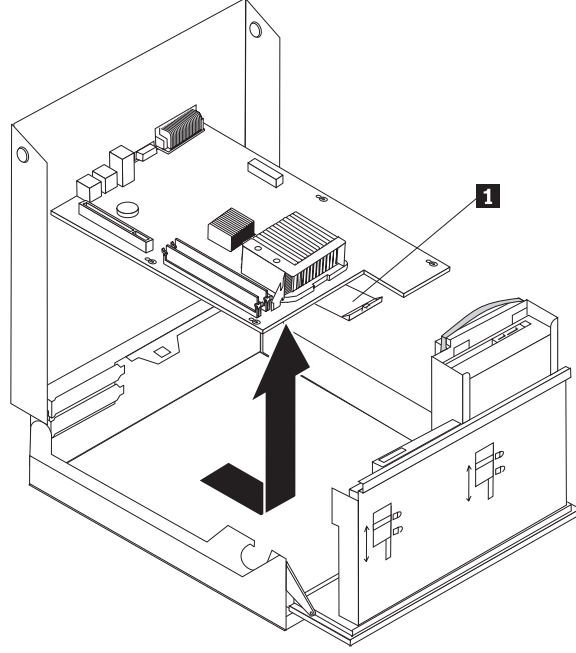
5. Sistem kartı üzerindeki tüm kablo bağlantılarının konumuna dikkat edin. Yeni bir sistem kartı takarken bu kabloların doğru geri takılması gerekir.
6. Sistem kartına takılı tüm kabloları çıkarın. Bkz. “Sistem kartının üzerindeki parçaların belirlenmesi” sayfa 4.

Önemli

Kablo yönlendirmesini not edin. Yeni sistem kartını taktıktan sonra kabloları aynı şekilde yönlendirmeniz gerekir.

7. Tutamacı **1** çekerek sistem kartını ön mandaldan ayırın, sistem kartını sürücü bölmesi düzeneğine doğru kaydırın, ardından dikkatle kasadan dışarı çıkarın.

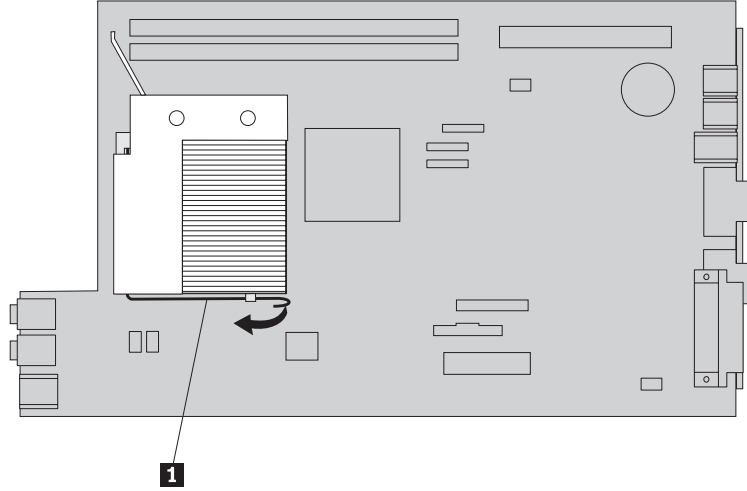
Not: Sistem kartını kasadan tamamen çıkarmak için kartın ön ucunu disket sürücüsü ve fan düzeneği arasında eğmeniz gerekebilir.



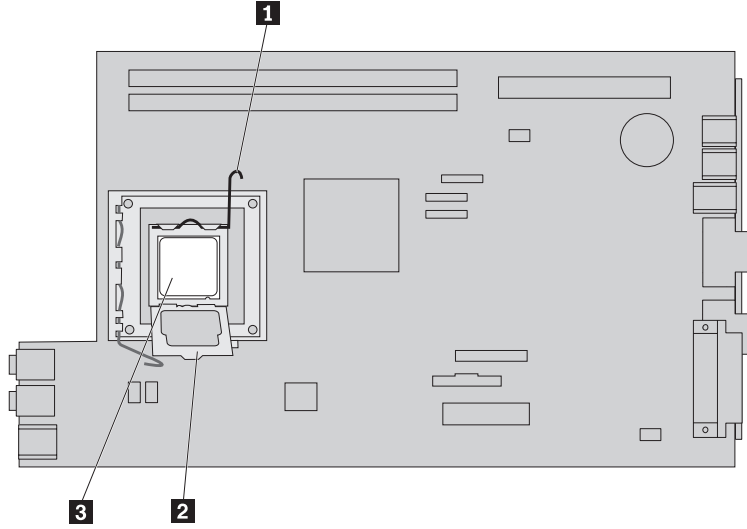
8. Bozuk sistem kartını, yeni sistem kartının yanına, temiz ve düz bir zemine bırakın.
9. Tüm bellek modüllerini, bozuk sistem kartından çıkarıp yeni sistem kartındaki aynı bağlaçlara takın. Bkz. “Bellek modülünün değiştirilmesi” sayfa 25. Yeni sistem kartına bellek modüllerini taktıktan sonra bu adıma dönün.

10. Isı alıcıyı arızalı sistem kartından çıkarmak için kolu çevirerek **1** ısı alıcıyı tam olarak dik konuma getirin. Isı alıcıyı arızalı sistem kartından dikkatli bir şekilde çıkarın.

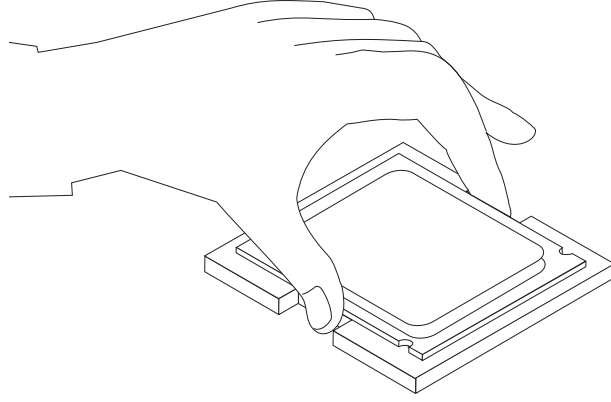
Not: Isı alıcının altındaki yağın yüzeye temas edip kirlenmemesi için ısı alıcıyı temiz ve düz bir zemine yan olarak koyun.



11. Mikroişlemciyi arızalı sistem kartından çıkarmak için mikroişlemciyi **3** sabitleyen kolu **1** serbest bırakın ve mikroişlemci kilit manadalinı **2** tam olarak açıncaya kadar çevirin.



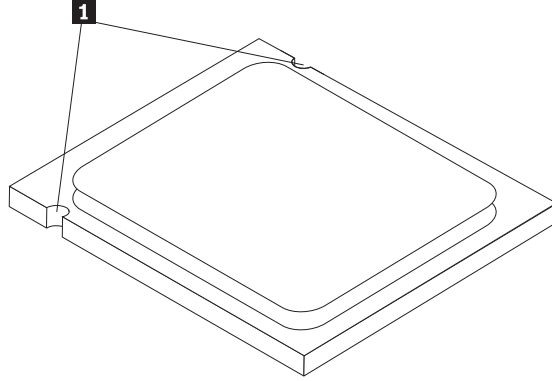
12. Mikroişlemciyi yuvasından düz bir şekilde yukarı kaldırıp çıkarın.



Önemli

Mikroişlemcinin altındaki altın temas noktalarına dokunmayın. Mikroişlemciye yalnızca kenarlarından tutun.

- a. Mikroişlemci üzerindeki girintilerin **1** yönüne dikkat edin. Bu, mikroişlemciyi yeni sistem kartına takarken önem taşır.

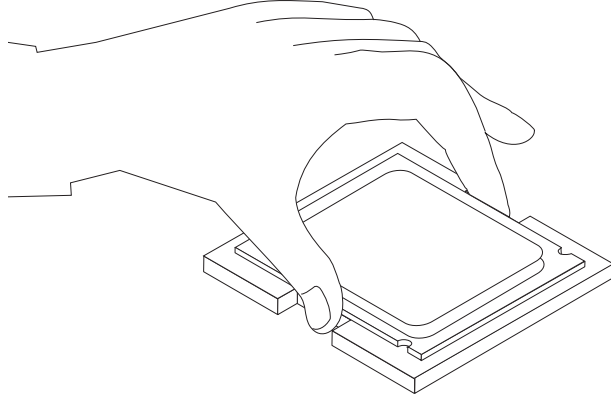


- b. Açıkken, yuvanın üzerine herhangi bir nesne düşürmeyin. Tüm temas noktalarını mümkün olduğunca temiz tutun.
13. Yeni sistem kartı üzerindeki mikroişlemci kilit mandalını sabitleyen kolu serbest bırakın ve sonra tam olarak açılıncaya kadar kilit mandalını kaldırın.
14. Mikroişlemciyi, üzerindeki girintiler yeni sistem kartındaki mikroişlemci yuvasında bulunan çıkıntılarla hizalanacak biçimde yerleştirin.

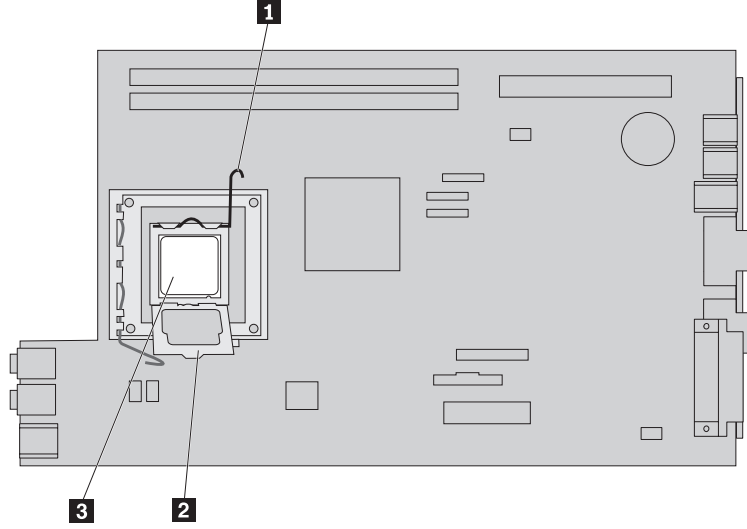
Önemli

Mikroişlemcinin zarar görmemesi için mikroişlemciyi, yuvaya yerleştirirken eğik tutmayın.

15. Mikroişlemciyi, mikroişlemci yuvasına yerleştirin.



16. Mikroişlemci kilit mandalını **2** ve kilit mandalını sabitlemek üzere kolu **1** indirin. Kolu tam olarak yerine oturduğundan emin olun.

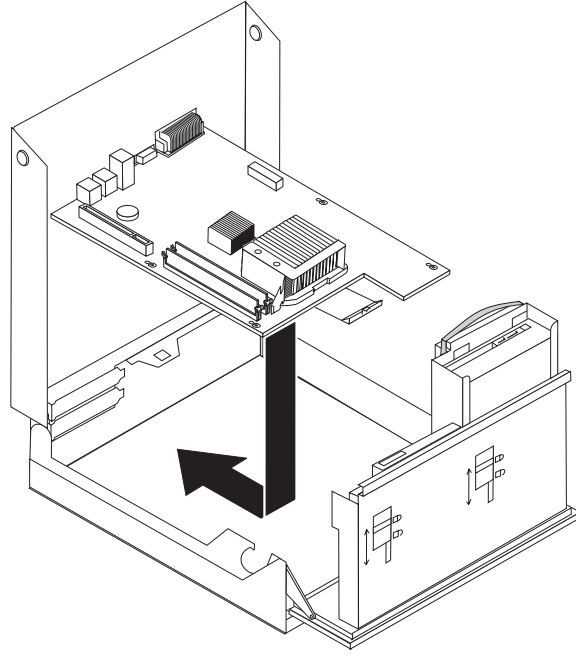


Not: Yeni sistem kartındaki yuvayı korumak için mikroişlemci kilit mandalı üzerinde siyah plastik bir kapak vardır. Mikroişlemciyi yerine kilitlediğinizde, siyah plastik kapağı çıkarın. Siyah plastik kapağı, arızalı sistem kartındaki mikroişlemci kilit mandalının üzerine yerleştirin.

17. Isı alıcıyı yerine takın ve ısı alıcıyı sabitlemek için kolu indirin.

18. Yeni sistem kartını kasaya takmak için kartın ön ucunu disket sürücüsü ve fan düzeneği arasında eğin ve çevirerek yeni sistem kartındaki yuvaların kasa üzerindeki iğnelerle hizalanmasını sağlayın.

19. Sistem kartını, ön mandal yerine oturuncaya kadar bilgisayarın arkasında doğru itin.



20. Sistem kartından çıkardığınız kabloları yeniden takın. Tüm kabloların doğru biçimde yönlendirildiğinden emin olun. Bkz. “Sistem kartının üzerindeki parçaların belirlenmesi” sayfa 4.
21. PCI yükselticisi düzeneğini ve bağdaştırıcıları yeniden takın.
22. Parça değiştirme işleminin tamamlanması (sayfa 34) başlıklı konuya geçin.

Mikroişlemcinin değiştirilmesi

Uyarı

Bilgisayarınızla birlikte gönderilen *Güvenlik ve Garanti Kılavuzu* yayını içindeki “Önemli güvenlik bilgileri” bölümünü ya da bilgisayarınıza ilişkin *Hardware Maintenance Manual* (HMM; Donanım Bakım Kılavuzu) yayını okumadan önce bilgisayarınızı açmayın ya da bilgisayarınıza bakım yapmayı denemeyin. *Güvenlik ve Garanti Kılavuzu* ya da *HMM* adlı yayının kopyasını edinmek için <http://www.lenovo.com/support> adresinden Destek Web Sitesini ziyaret edin.

Bu bölümde, mikroişlemcinin değiştirilmesiyle ilgili yönergeler yer alır.

Önemli

Mikroişlemcinin altındaki altın temas noktalarına dokunmayın. Mikroişlemciye yalnızca kenarlarından tutun.

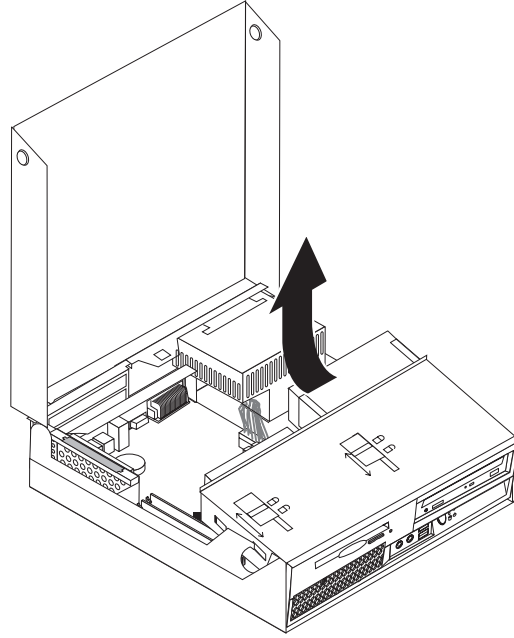
Önemli

Mikroişlemciyle ısı alıcı arasındaki termal yağın soğuması için mikroişlemciyi çıkarmadan en az bir saat önce bilgisayarınızı kapatın.

Mikroişlemciyi değiştirmek için aşağıdakileri yapın:

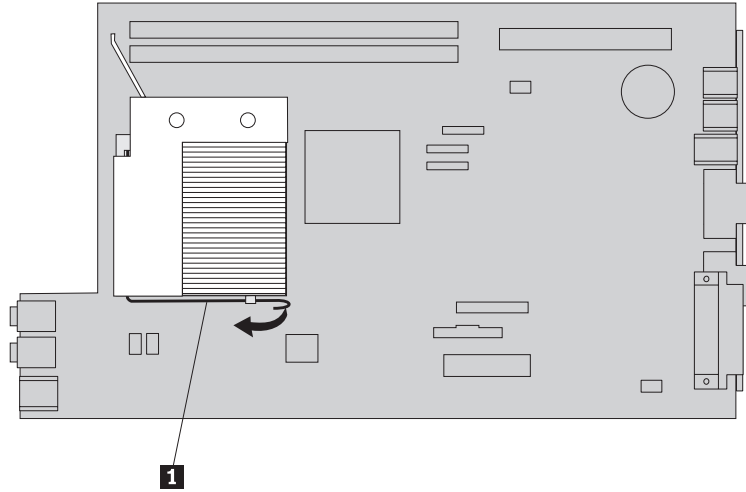
1. Bilgisayarın kapağını açın. Bkz. “Bilgisayar kapağının açılması ” sayfa 5.

2. Mikroişlemciye erişmek için sürücü bölmesi düzeneğini yukarı doğru kaldırın.

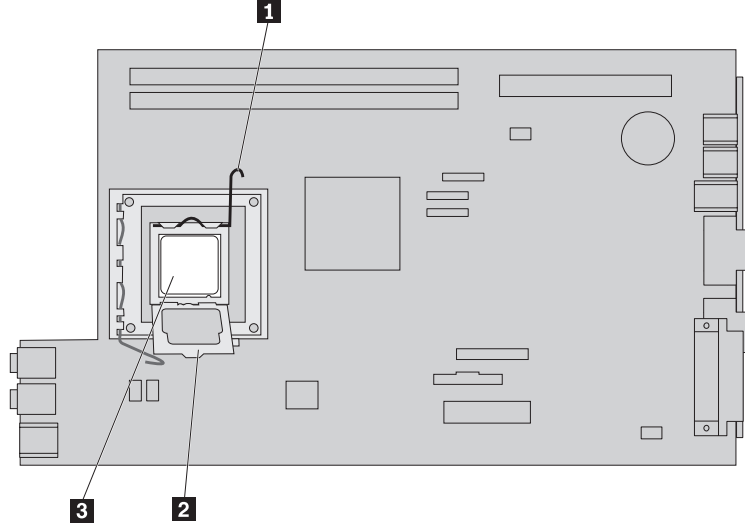


3. Isı alıcıyı sistem kartından çıkarmak için kolu çevirerek **1** ısı alıcıyı tam olarak dik konuma getirin. Isı alıcıyı sistem kartından dikkatli bir şekilde çıkarın.

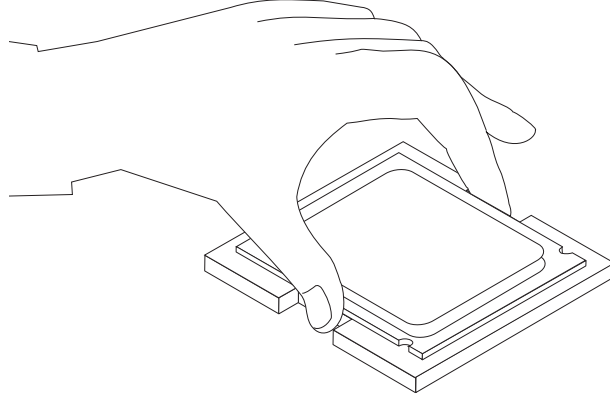
Not: Isı alıcının altındaki yağın yüzeyle temas edip kirlenmemesi için ısı alıcıyı temiz ve düz bir zemine yan olarak koyun.



4. Mikroişlemciyi **3** sabitleyen mikroişlemci kilit mandalına **2** ait kolu **1** serbest bırakın ve tam olarak açılıncaya kadar kilit mandalını yukarı doğru kaldırın.



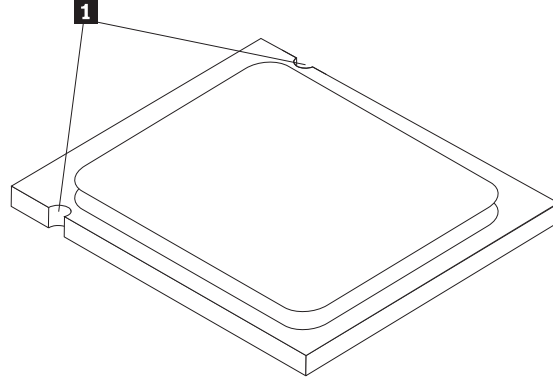
5. Mikroişlemciyi yuvasından düz bir şekilde yukarı kaldırıp ayırarak mikroişlemci fanını sistem kartından çıkarın.



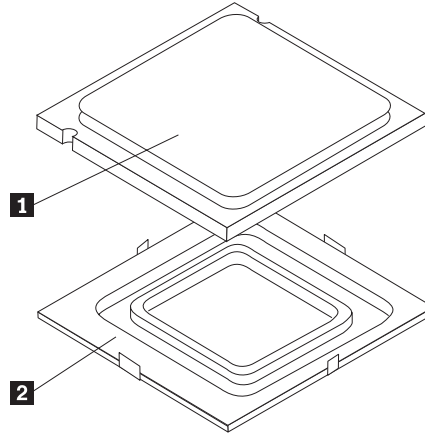
Önemli

Mikroişlemcinin altındaki altın temas noktalarına dokunmayın. Mikroişlemciye yalnızca kenarlarından tutun.

- a. Mikroişlemci üzerindeki girintilerin **1** yönüne dikkat edin. Bu, yeni mikroişlemciyi sistem kartına takarken önem taşır.



- b. Açıkken, yuvanın üzerine herhangi bir nesne düşürmeyin. Tüm temas noktalarını mümkün olduğunca temiz tutun.
6. Mikroişlemci kilit mandalı üzerindeki kolun tam olarak açık olduğundan emin olun.
7. Yeni mikroişlemcinin **1** üzerindeki altın temas noktalarını koruyan siyah kapağı **2** çıkarın.

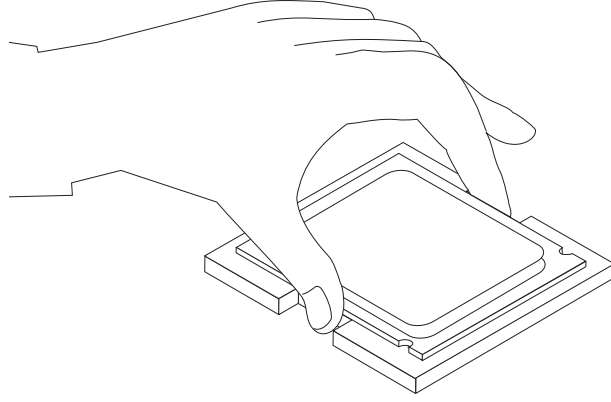


8. Mikroişlemciyi, üzerindeki girintiler mikroişlemci yuvasındaki çıkıntılarla hizalanacak biçimde yerleştirin.

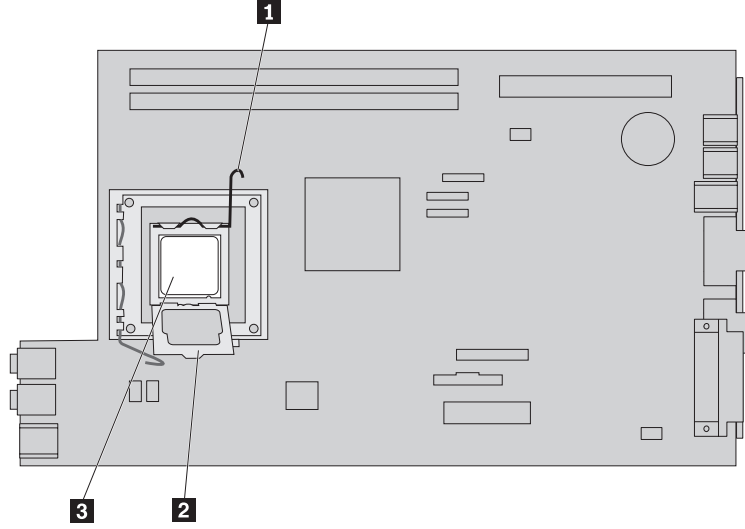
Önemli

Mikroişlemci temas noktalarının zarar görmemesi için mikroişlemciyi, yuvaya yerleştirirken eğik tutmayın.

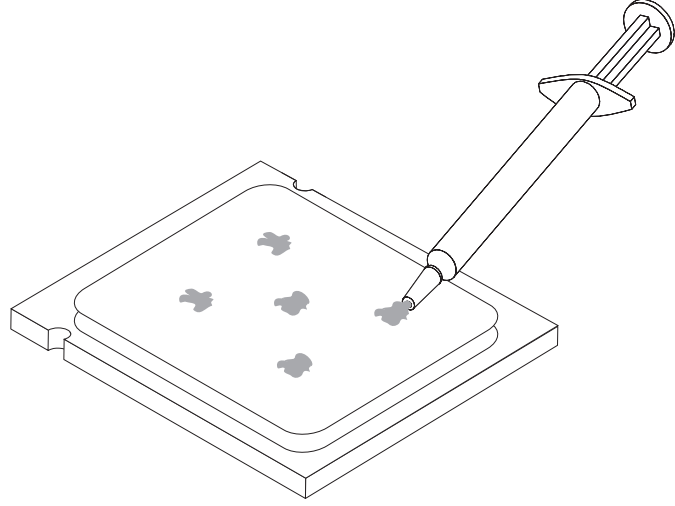
9. Mikroişlemciyi, mikroişlemci yuvasına yerleştirin.



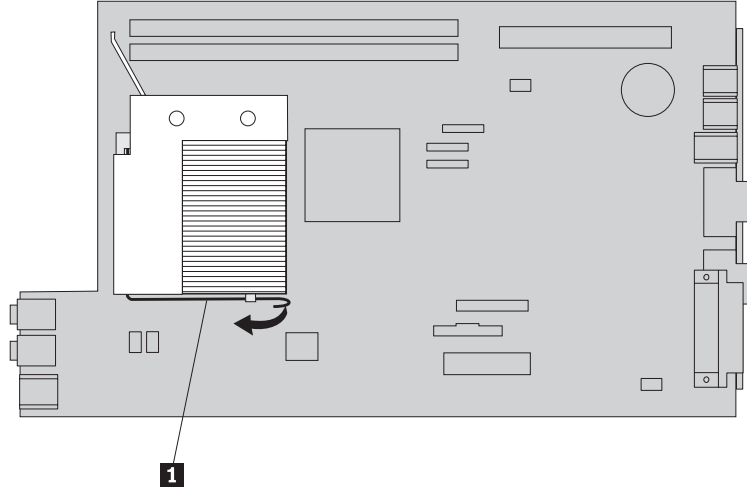
10. Mikroişlemci kilit mandalını **2** ve kilit mandalını sabitlemek üzere kolu **1** indirin. Kolu tam olarak yerine oturduğundan emin olun.



11. Termal yağ şırıngasıyla mikroişlemcinin üstüne beş damla yağ damlatın. Her yağ damlası 0.03ml (yağ şırıngasındaki 3 çizgiye denk gelir) olmalıdır.



12. Isı alıcıyı yerine takın ve ısı alıcıyı sabitlemek için kolu **1** indirin.



13. Parça değiştirme işleminin tamamlanması (sayfa 34) başlıklı konuya geçin.

Sabit disk sürücüsünün değiştirilmesi

Uyarı

Bilgisayarınızla birlikte gönderilen *Güvenlik ve Garanti Kılavuzu* yayını içindeki “Önemli güvenlik bilgileri” bölümünü ya da bilgisayarınıza ilişkin *Hardware Maintenance Manual* (HMM; Donanım Bakım Kılavuzu) yayını okumadan önce bilgisayarınızı açmayın ya da bilgisayarınıza bakım yapmayı denemeyin. *Güvenlik ve Garanti Kılavuzu* ya da *HMM* adlı yayının kopyasını edinmek için <http://www.lenovo.com/support> adresinden Destek Web Sitesini ziyaret edin.

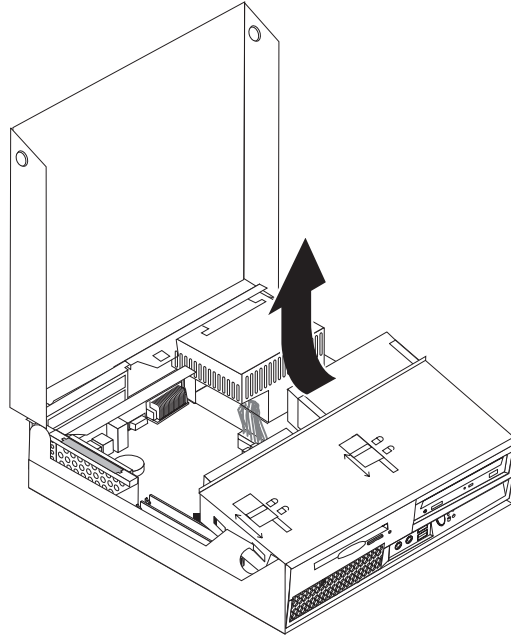
Bu bölümde, sabit disk sürücüsünün değiştirilmesiyle ilgili yönergeler yer alır.

Önemli

Yeni bir sabit disk sürücüsü gönderildiğinde *Product Recovery CD* (Ürün Kurtarma CD'si) seti de gönderilir. *Ürün kurtarma CD'leri*, sabit disk içeriğini, fabrikadan size gönderildiği biçimiyle geri yükleyebilmenizi sağlar. Fabrikada kurulan yazılımın kurtarılmasına ilişkin ek bilgi için *Kişisel Bilgisayar Tanıtma ve Kullanma Kılavuzu* yayını içindeki "Yazılımı Kurtarma" bölümüne bakın.

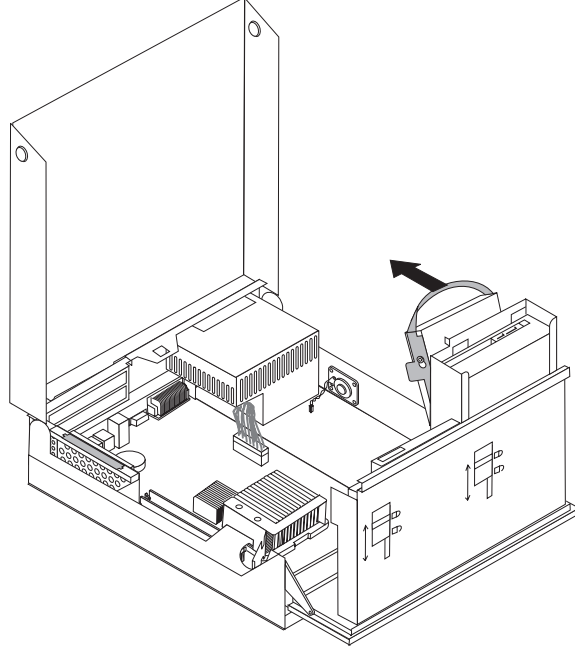
Sabit disk sürücüsünü değiştirmek için aşağıdakileri yapın:

1. Bilgisayarın kapağını açın. Bkz. "Bilgisayar kapağının açılması" sayfa 5.
2. Sistem kartına erişmek için sürücü bölmesi düzeneğini yukarı doğru kaldırın.



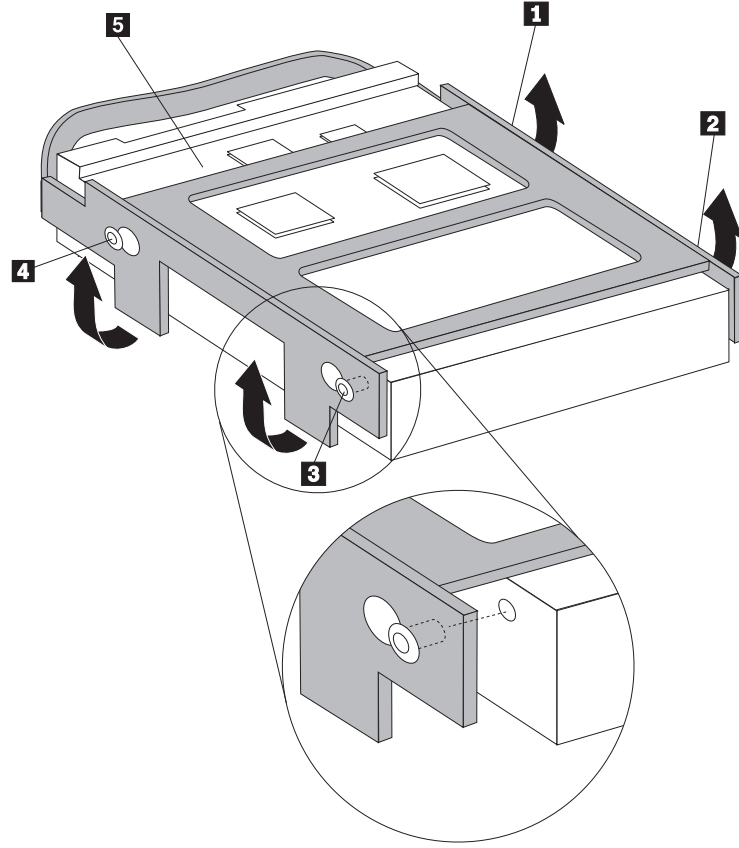
3. Bir optik sürücü takılıysa, sabit disk kablolarına erişmek için sinyal kablosunu sürücüden çıkarın.
4. Sabit disk sürücüsünün arkasındaki sinyal ve güç kablolarını çıkarın.

5. Sabit disk sürücüsünü ve kısıracı arkaya doğru çevirdikten sonra mavi tutamaçtan tutarak, sürücüyü ve kısıracı sürücü bölgesinden dışarı doğru çekin.



6. Kısıracı esneterek arızalı sabit disk sürücüsünü kısıkaçtan çıkarın.

7. Yeni sürücüyü mavi kıskaçı takıp kıskaçı esnetin ve kıskaçın **1** - **4** arasındaki iğnelerini sabit disk sürücüsündeki deliklerle hizalayın. Sabit disk sürücüsünün altındaki devre kartına **5** dokunmayın.



8. Sabit disk sürücüsünü ve kıskaçı, sürücü bölmesine takın.
9. Sürücüyü ve kıskaçı bilgisayarın önüne doğru hareket ettirin ve yerine yerleştirin.
10. Sinyal ve güç kablolarını sabit disk sürücüsünün arkasına bağlayın.
11. Parça değiştirme işleminin tamamlanması (sayfa 34) başlıklı konuya geçin.

Optik sürücünün değiştirilmesi

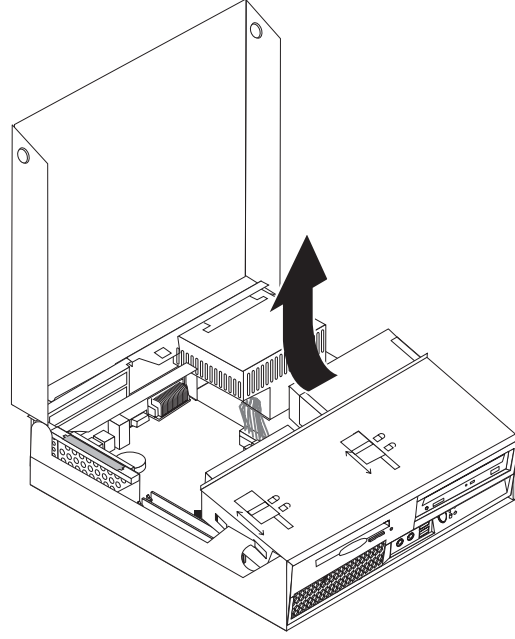
Uyarı

Bilgisayarınızla birlikte gönderilen *Güvenlik ve Garanti Kılavuzu* yayını içindeki “Önemli güvenlik bilgileri” bölümünü ya da bilgisayarınıza ilişkin *Hardware Maintenance Manual* (HMM; Donanım Bakım Kılavuzu) yayını okumadan önce bilgisayarınızı açmayın ya da bilgisayarınıza bakım yapmayı denemeyin. *Güvenlik ve Garanti Kılavuzu* ya da *HMM* adlı yayının kopyasını edinmek için <http://www.lenovo.com/support> adresinden Destek Web Sitesini ziyaret edin.

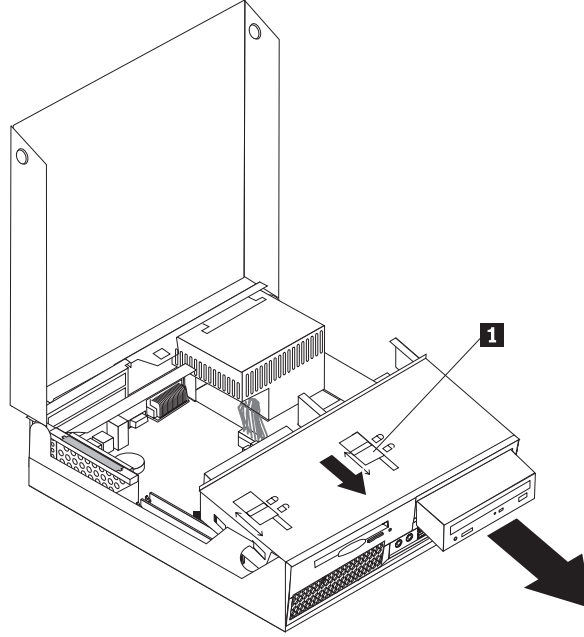
Bu bölümde, optik sürücünün değiştirilmesiyle ilgili yönergeler yer alır.

1. Bilgisayarın kapağını açın. Bkz. “Bilgisayar kapağının açılması” sayfa 5.

- Optik sürücüye erişmek için sürücü bölmesi düzeneğini yukarı doğru kaldırın.



- Optik sürücünün arkasındaki sinyal ve güç kablolarını çıkarın.
- Optik sürücü kilidini **1** açık konuma getirin.
- Optik sürücünün önündeki kapağı açıp bilgisayarın önünden dışarı doğru kaydırın.



- Yeni optik sürücüyü bölmeye takın.
- Optik sürücü kilidini kapalı konuma getirin.
- Optik sürücünün arkasına sinyal ve güç kablolarını takın.
- Parça değiştirme işleminin tamamlanması (sayfa 34) başlıklı konuya geçin.

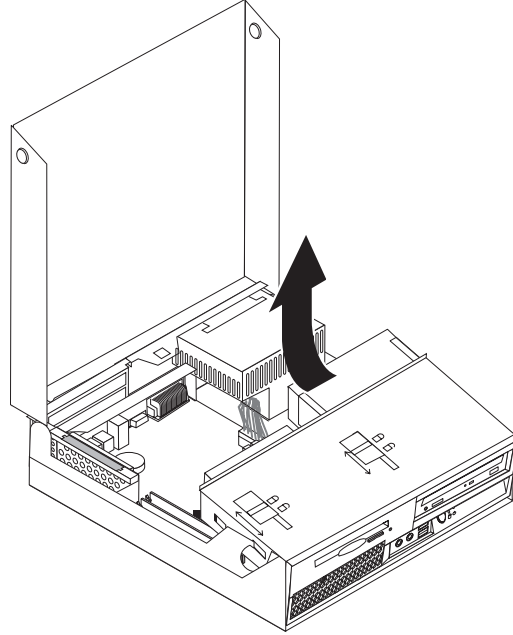
Disket sürücüsünün deęiştirilmesi

Uyarı

Bilgisayarınızla birlikte gönderilen *Güvenlik ve Garanti Kılavuzu* yayını içindeki “Önemli güvenlik bilgileri” bölümünü ya da bilgisayarınıza ilişkin *Hardware Maintenance Manual* (HMM; Donanım Bakım Kılavuzu) yayını okumadan önce bilgisayarınızı açmayın ya da bilgisayarınıza bakım yapmayı denemeyin. *Güvenlik ve Garanti Kılavuzu* ya da *HMM* adlı yayının kopyasını edinmek için <http://www.lenovo.com/support> adresinden Destek Web Sitesini ziyaret edin.

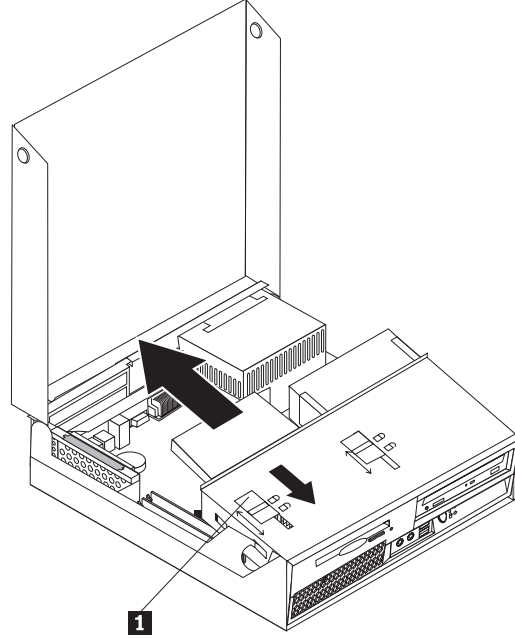
Bu bölümde, disket sürücüsünün deęiştirilmesiyle ilgili yönergeler yer alır.

1. Bilgisayarın kapaęını açın. Bkz. “Bilgisayar kapaęının açılması ” sayfa 5.
2. Disket sürücüsüne erişmek için sürücü bölmesi düzeneęini yukarı doğru kaldırın.



3. Disket sürücüsünün arkasındaki sinyal ve güç kablolarını çıkarın.

4. Disket sürücüsü kilidini **1** açık konuma getirin.
5. Disket sürücüsünü bilgisayarın arkasına doğru kaydırıp çıkarın.



6. Düz kabloyu yeni disket sürücüsüne takın.
7. Yeni sürücüyü, sürücü bölmesi düzeneğinin arkasından takın ve sürücüyü konumuna kilitleyin.
8. Parça değiştirme işleminin tamamlanması (sayfa 34) başlıklı konuya geçin.

Bellek modülünün değiştirilmesi

Uyarı

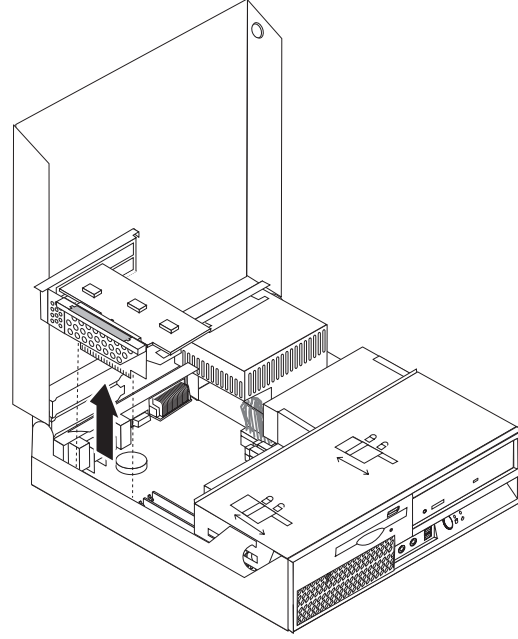
Bilgisayarınızla birlikte gönderilen *Güvenlik ve Garanti Kılavuzu* yayını içindeki “Önemli güvenlik bilgileri” bölümünü ya da bilgisayarınıza ilişkin *Hardware Maintenance Manual* (HMM; Donanım Bakım Kılavuzu) yayını okumadan önce bilgisayarınızı açmayın ya da bilgisayarınıza bakım yapmayı denemeyin. *Güvenlik ve Garanti Kılavuzu* ya da *HMM* adlı yayının kopyasını edinmek için <http://www.lenovo.com/support> adresinden Destek Web Sitesini ziyaret edin.

Bu bölümde, bellek modülünün değiştirilmesiyle ilgili yönergeler yer alır.

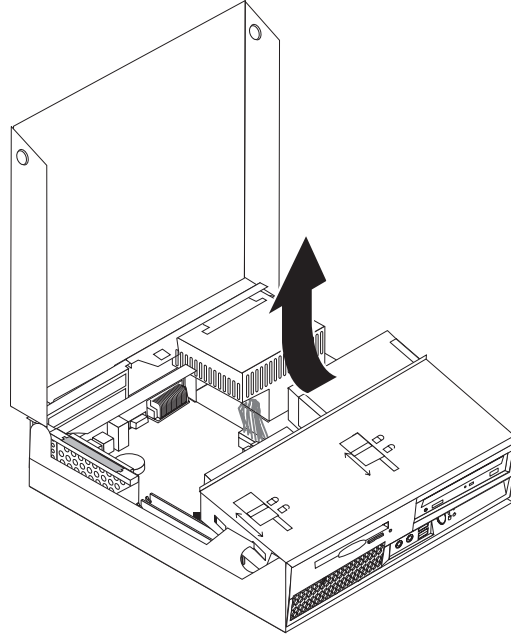
Not: Bilgisayarınız iki bellek modülünü destekler.

1. Bilgisayarın kapağını açın. Bkz. “Bilgisayar kapağının açılması ” sayfa 5.

2. Bilgisayar kasasının arkasını aşağı doğru tutarken, takılı olan PCI yükselticisi düzeneğini ve bağdaştırıcıları çıkarmak için sağlanan tutamacı yukarı doğru çekin.

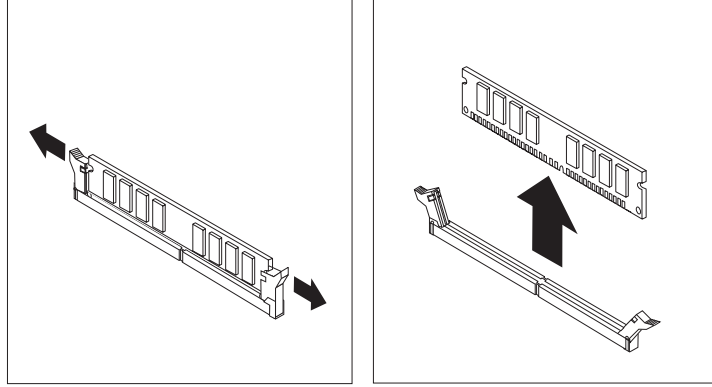


3. Sistem kartına erişmek için sürücü bölmesi düzeneğini yukarı doğru kaldırın.

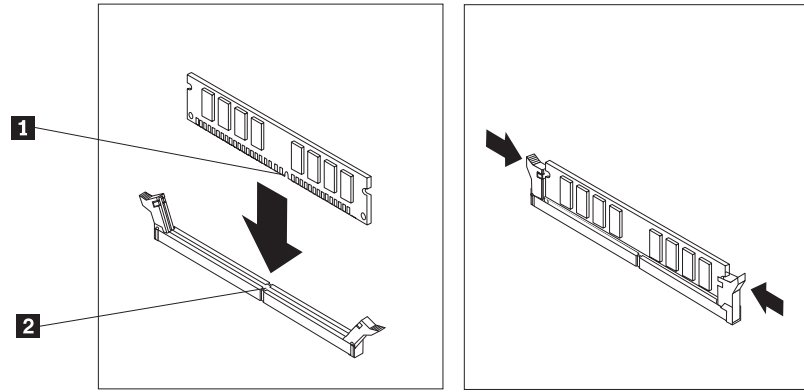


4. Bellek bağlaçlarının yerlerini belirleyin. Bkz. “Sistem kartının üzerindeki parçaların belirlenmesi” sayfa 4.

5. Şekilde gösterildiği gibi tutma kelepçelerini açarak değiştirmek istediğiniz bellek modülünü çıkarın.



6. Yeni bellek modülünü, bellek bağlacı üzerine takın. Bellek modülündeki girintinin **1** sistem kartındaki bağlaç anahtarıyla **2** doğru olarak hizalandığından emin olun. Kilit mandalı kapanıncaya kadar, bellek modülünü bağlacın içine düz olarak itin.



7. PCI yükselticisi düzeneğini ve bağdaştırıcıları yeniden takın.
8. Parça değiştirme işleminin tamamlanması (sayfa 34) başlıklı konuya geçin.

PCI bağdaştırıcısının değiştirilmesi

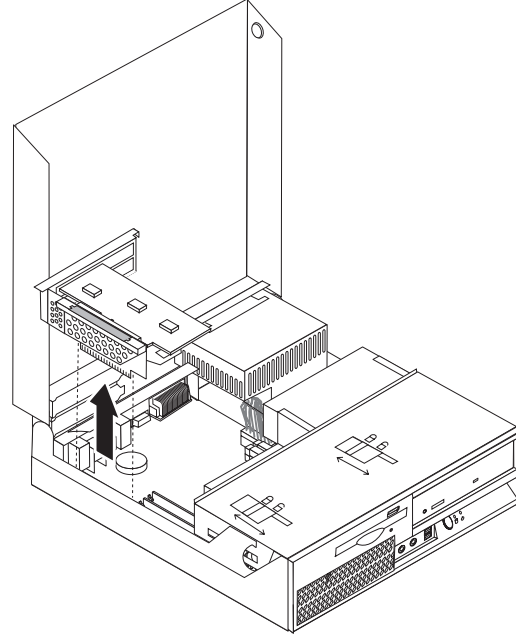
Uyarı

Bilgisayarınızla birlikte gönderilen *Güvenlik ve Garanti Kılavuzu* yayını içindeki “Önemli güvenlik bilgileri” bölümünü ya da bilgisayarınıza ilişkin *Hardware Maintenance Manual* (HMM; Donanım Bakım Kılavuzu) yayını okumadan önce bilgisayarınızı açmayın ya da bilgisayarınıza bakım yapmayı denemeyin. *Güvenlik ve Garanti Kılavuzu* ya da *HMM* adlı yayının kopyasını edinmek için <http://www.lenovo.com/support> adresinden Destek Web Sitesini ziyaret edin.

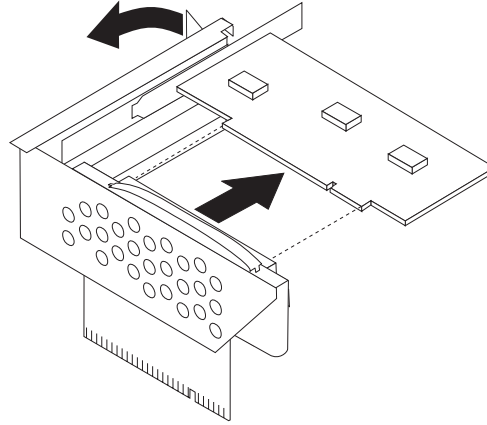
Bu bölümde, PCI bağdaştırıcısının değiştirilmesiyle ilgili yönergeler yer alır.

1. Bilgisayarın kapağını açın. Bkz. “Bilgisayar kapağının açılması” sayfa 5.

2. Bilgisayar kasasının sol arka tarafını aşağı doğru tutarken, takılı olan PCI yükselticisi düzeneğini ve bağdaştırıcıları çıkarmak için sağlanan tutamacı yukarı doğru çekin.

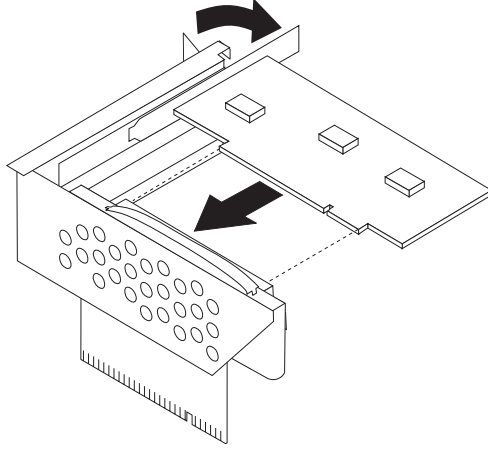


3. Bağdaştırıcı mandalını açın ve arızalı bağdaştırıcıyı çıkarın.



4. Yeni bağdaştırıcıyı statik koruyucu paketinden çıkarın.
5. Yeni bağdaştırıcıyı, PCI yükselticisindeki uygun genişletme bağlacına takın.
6. Bağdaştırıcının, bağdaştırıcı bağlacına tam olarak yerleştiğinden emin olun.

7. Bađdařtırıcıyı tutan mandalı kapatın.



8. PCI yükselticisi düzeneđini sistem kartına yeniden takın.

9. Parça deđiřtirme iřleminin tamamlanması (sayfa 34) bařlıklı konuya gein.

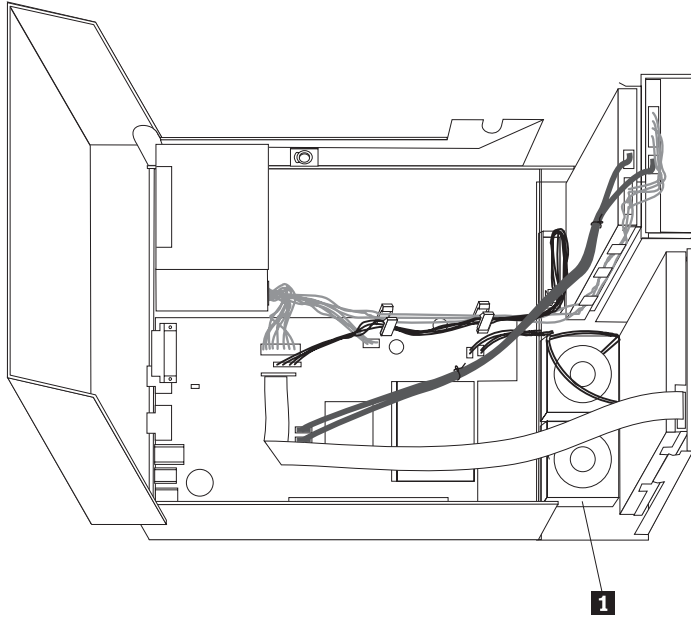
Fan düzeneđinin deđiřtirilmesi

Uyarı

Bilgisayarınızla birlikte gönderilen *Güvenlik ve Garanti Kılavuzu* yayını içindeki “Önemli güvenlik bilgileri” bölümünü ya da bilgisayarınıza ilişkin *Hardware Maintenance Manual* (HMM; Donanım Bakım Kılavuzu) yayını okumadan önce bilgisayarınızı açmayın ya da bilgisayarınıza bakım yapmayı denemeyin. *Güvenlik ve Garanti Kılavuzu* ya da *HMM* adlı yayının kopyasını edinmek için <http://www.lenovo.com/support> adresinden Destek Web Sitesini ziyaret edin.

Bu bölümde, fan düzeneđinin deđiřtirilmesiyle ilgili yönergeler yer alır.

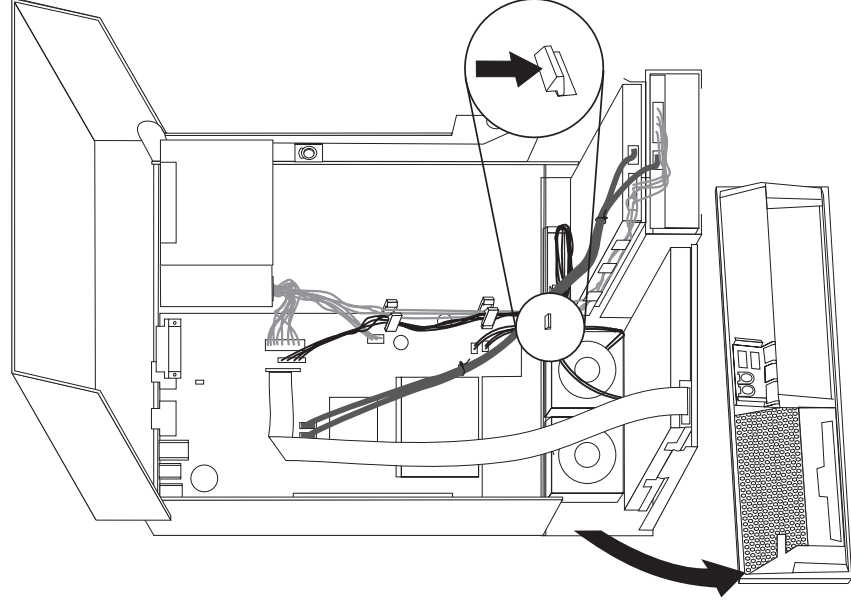
1. Bilgisayarın kapađını açın. Bkz. “Bilgisayar kapađının açılması ” sayfa 5.
2. Fan düzeneđine **1** eriřmek için sürücü bölmesi düzeneđini yukarı doğru döndürün.



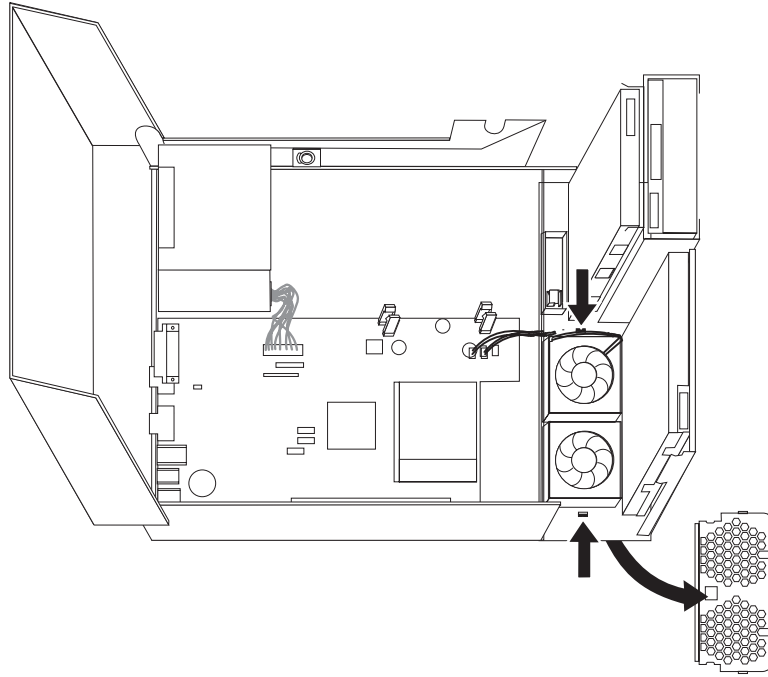
3. Fan düzeneğinin kablolarını sistem kartından çıkarın. Bkz. “Sistem kartının üzerindeki parçaların belirlenmesi” sayfa 4.

Not: Fan kablolarını sistem kartından çıkarırken yerlerini not ettiğinizden emin olun.

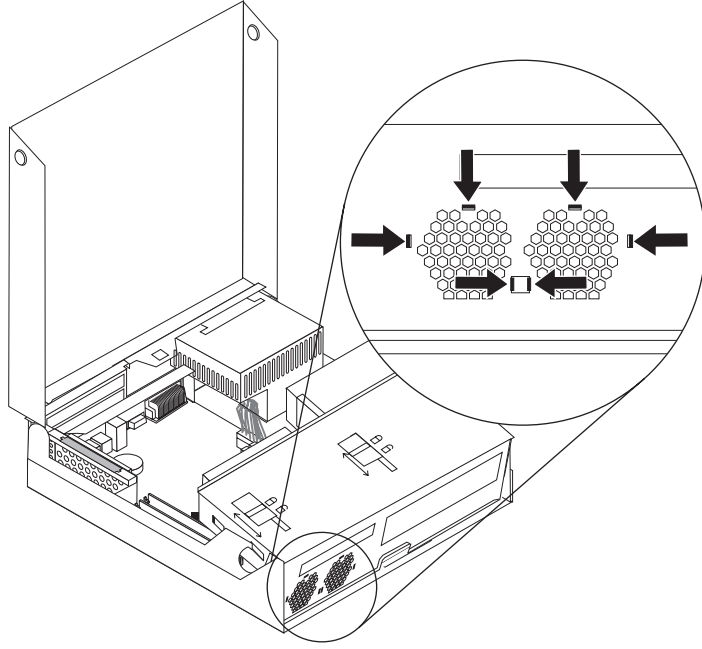
4. Çıkıntıyı şekilde gösterildiği gibi serbest bırakarak ve ön çerçeveyi alttan dışarı doğru çekerek çıkarın.



5. Çıkıntıları şekilde gösterildiği gibi serbest bırakarak çerçevenin arkasındaki plastik fan parçasını çıkarın.



6. Çıkıntıları şekilde gösterildiği gibi serbest bırakarak fan düzeneğini çıkarın.



7. Yeni fan düzeneğini takın ve fan kablolarını sistem kartına bağlayın.
8. Plastik fan parçasını yeniden takın.
9. Ön çerçeveyi yeniden takın.
10. Parça değiştirme işleminin tamamlanması (sayfa 34) başlıklı konuya geçin.

İç hoparlörün değiştirilmesi

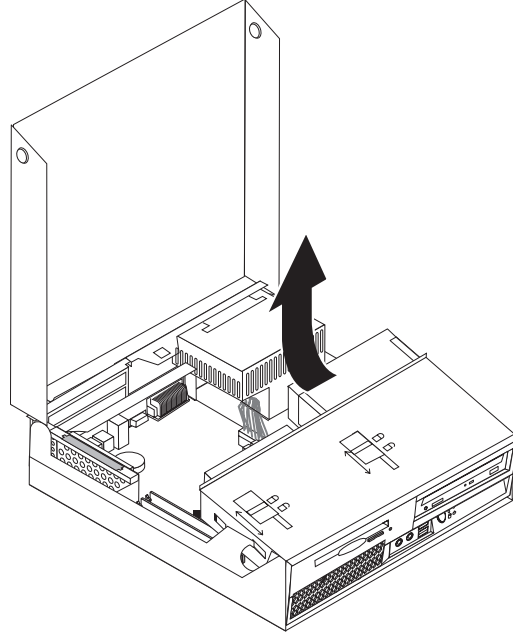
Uyarı

Bilgisayarınızla birlikte gönderilen *Güvenlik ve Garanti Kılavuzu* yayını içindeki “Önemli güvenlik bilgileri” bölümünü ya da bilgisayarınıza ilişkin *Hardware Maintenance Manual* (HMM; Donanım Bakım Kılavuzu) yayını okumadan önce bilgisayarınızı açmayın ya da bilgisayarınıza bakım yapmayı denemeyin. *Güvenlik ve Garanti Kılavuzu* ya da *HMM* adlı yayının kopyasını edinmek için <http://www.lenovo.com/support> adresinden Destek Web Sitesini ziyaret edin.

Bu bölümde, iç hoparlörün değiştirilmesiyle ilgili yönergeler yer alır.

1. Bilgisayarın kapağını açın. Bkz. “Bilgisayar kapağının açılması” sayfa 5.

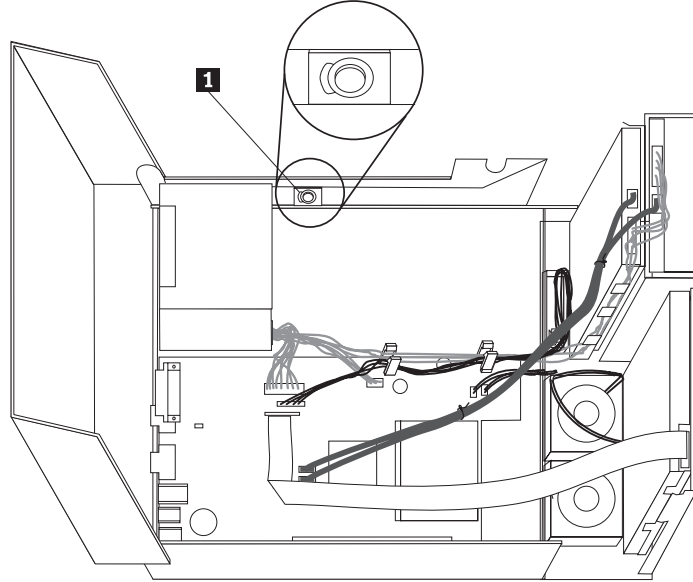
2. Sistem kartına erişmek için sürücü bölmesi düzeneğini yukarı doğru kaldırın.



3. Sistem kartının üzerinde iç hoparlör bağlacını bulun. Bkz. “Bileşenlerin yerlerinin belirlenmesi” sayfa 1.
4. İç hoparlör kablosunu sistem kartından çıkarın. Bkz. “Sistem kartının üzerindeki parçaların belirlenmesi” sayfa 4.

Not: Hoparlör kablosunu, sistem kartından çıkarırken, sürücü kablosunun yerini not ettiğinizden emin olun.

5. İç hoparlörü **1** yukarı doğru çekerek alttan tutan metal çıkıntılardan kurtarın. Sonra, iç hoparlörün altını dışa doğru çevirin ve hoparlörü kasadan çıkarın.



6. Yeni iç hoparlörün altını metal çıkıntılarla hizalayın, ardından iç hoparlörün üstünü içe doğru döndürün ve hoparlörü yerine oturtun.
7. Hoparlör kablosunu sistem kartına takın. Bkz. “Sistem kartının üzerindeki parçaların belirlenmesi” sayfa 4.
8. Parça değiştirme işleminin tamamlanması (sayfa 34) başlıklı konuya geçin.

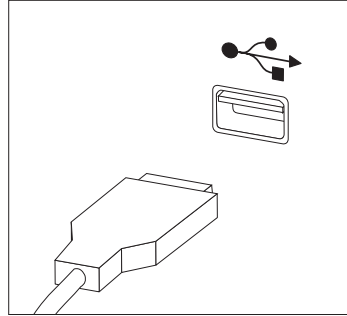
Klavyenin değiştirilmesi

Uyarı

Bilgisayarınızla birlikte gönderilen *Güvenlik ve Garanti Kılavuzu* yayını içindeki “Önemli güvenlik bilgileri” bölümünü ya da bilgisayarınıza ilişkin *Hardware Maintenance Manual* (HMM; Donanım Bakım Kılavuzu) yayını okumadan önce bilgisayarınızı açmayın ya da bilgisayarınıza bakım yapmayı denemeyin. *Güvenlik ve Garanti Kılavuzu* ya da *HMM* adlı yayının kopyasını edinmek için <http://www.lenovo.com/support> adresinden Destek Web Sitesini ziyaret edin.

Bu bölümde, klavyenin değiştirilmesiyle ilgili yönergeler yer alır.

1. Sürücülerdeki ortamları (disket, CD ya da manyetik bant) çıkarın, işletim sisteminizi, takılı tüm aygıtları ve bilgisayarı kapatın.
2. Tüm güç kablolarını elektrik prizlerinden çıkarın.
3. Klavye bağlacını bulun. Bkz. “Bilgisayarınızın arkasındaki bağlaçların yerlerinin belirlenmesi” sayfa 3 ve “Bilgisayarınızın önündeki bağlaçların ve denetimlerin yerlerinin belirlenmesi” sayfa 2.



4. Arızalı klavye kablosunu bilgisayardan çıkarın.
5. Yeni klavye kablosunu USB bağlaçlarından birine bağlayın.
6. Parça değiştirme işleminin tamamlanması (sayfa 34) başlıklı konuya geçin.

Farenin değiştirilmesi

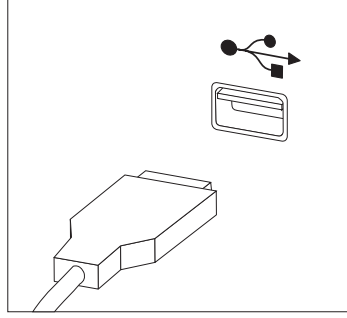
Uyarı

Bilgisayarınızla birlikte gönderilen *Güvenlik ve Garanti Kılavuzu* yayını içindeki “Önemli güvenlik bilgileri” bölümünü ya da bilgisayarınıza ilişkin *Hardware Maintenance Manual* (HMM; Donanım Bakım Kılavuzu) yayını okumadan önce bilgisayarınızı açmayın ya da bilgisayarınıza bakım yapmayı denemeyin. *Güvenlik ve Garanti Kılavuzu* ya da *HMM* adlı yayının kopyasını edinmek için <http://www.lenovo.com/support> adresinden Destek Web Sitesini ziyaret edin.

Bu bölümde, farenin değiştirilmesiyle ilgili yönergeler yer alır.

1. Sürücülerdeki ortamları (disket, CD ya da manyetik bant) çıkarın, işletim sisteminizi, takılı tüm aygıtları ve bilgisayarı kapatın.
2. Tüm güç kablolarını elektrik prizlerinden çıkarın.

3. Fare bağlacını bulun. Bkz. “Bilgisayarınızın önündeki bağlaçların ve denetimlerin yerlerinin belirlenmesi” sayfa 2 ve “Bilgisayarınızın arkasındaki bağlaçların yerlerinin belirlenmesi” sayfa 3.



4. Bozuk fare kablosunu bilgisayardan çıkarın.
5. Yeni fare kablosunu USB bağlaçlarından birine bağlayın.
6. Parça değiştirme işleminin tamamlanması (sayfa 34) başlıklı konuya geçin.

Parça değiştirme işleminin tamamlanması

Parçaları değiştirdikten sonra, bilgisayarın kapağını kapamamız; telefon ve güç kabloları dahil kabloları yeniden takmamız gerekir. Ayrıca, değiştirilen parçaya bağlı olarak Setup Utility programındaki güncellenen bilgileri de doğrulamanız gerekebilir. *Kişisel Bilgisayar Tanıtma ve Kullanma Kılavuzu* içindeki “Setup Utility programının kullanılması” konusuna bakın.

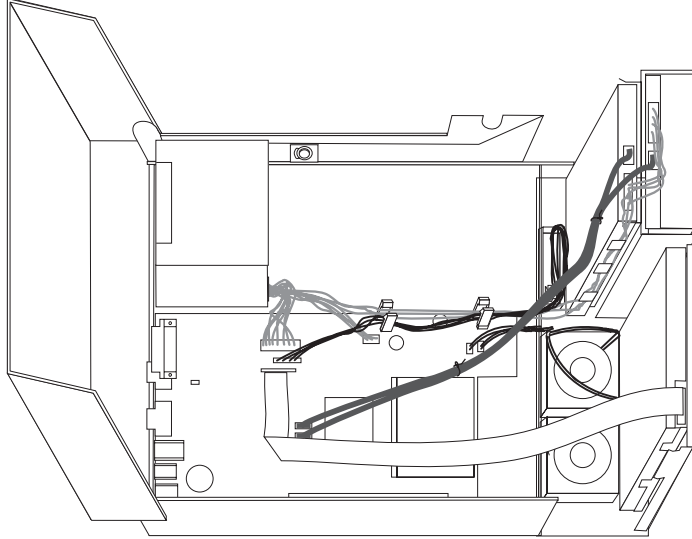
Parça kuruluşunu tamamlamak için:

1. Tüm bileşenlerin eski yerlerine doğru biçimde yerleştirildiğinden ve bilgisayarın içinde hiçbir araç ya da gevşek vidanın bırakılmadığından emin olun. Çeşitli bileşenlerin yerlerini görmek için bkz. “Bileşenlerin yerlerinin belirlenmesi” sayfa 1.

2. Sürücü bölmesi düzeneğini indirmeden önce kabloları düzgün yönlendirdiğinizden emin olun.

Önemli

Tüm güç kaynağı kablolarını doğru şekilde yönlendirerek sürücü bölmesi düzeneğini engellemelerini önleyin. Kabloları bilgisayar kasasının dayanak noktaları ve kenarlarından uzak tutun.



3. Sürücü bölmesi düzeneğini indirin ve sürücü kilitlerini, kilitli konuma getirin. Aksi takdirde, bilgisayarın kapağını kapatamazsınız.
4. Bilgisayar kapağını kapatın.
5. Bir kapak kilidi takılıysa, kapağı kilitleyin.
6. Dış kabloları ve güç kablolarını bilgisayara yeniden takın. Bkz. "Bilgisayarınızın arkasındaki bağlaçların yerlerinin belirlenmesi" sayfa 3.
7. Sistem kartını ya da mikroişlemciyi değiştiriyorsanız, BIOS'u güncellemeniz gerekir. Bkz. "BIOS'un disketten ya da CD-ROM'dan güncellenmesi".
8. Yapılandırmanızı güncellemek için *Kişisel Bilgisayar Tanıtma ve Kullanma Kılavuzu* içindeki "Setup Utility Programının Kullanılması" bölümüne bakın.

Not: Dünyanın birçok bölgesinde, bozuk CRU'nun Lenovo'ya geri gönderilmesi gerekir. Bu konuya ilişkin bilgiler, CRU ile birlikte ya da CRU elinize geçtikten birkaç gün sonra size gönderilir.

BIOS'un disketten ya da CD-ROM'dan güncellenmesi

Önemli

Sistem bilgilerinizi görüntülemek için Setup Utility programını başlatın. *Kişisel Bilgisayar Tanıtma ve Kullanma Kılavuzu* ya da *Hardware Maintenance Manual* (Donanım Bakım Kılavuzu) içindeki "Setup Utility programının başlatılması" bölümüne bakın. Ana menüde listelenen seri numarası ve makine tipini/modeli, bilgisayarınızın etiketinde yazılı olanlarla eşleşmezse, seri numarasını ve makine tipi/modelini değiştirmek için BIOS'su güncellemeniz gerekir.

BIOS'u bir disketten ya da CD-ROM'dan gncellemek iin aŐađıdaki iŐlemleri yapın:

1. Disket srcsne ya da optik srcye bir sistem programı gncelleme (flash) disketi ya da CD'si takın. Sistem programı gncellemelerine aŐađıdaki Web adresinden eriŐebilirsiniz:
<http://www.lenovo.com/support>

Not: Optik srcye bir CD-ROM takıyorsanız, bilgisayarın aık olduđundan emin olun.

2. Bilgisayarı aın. Bilgisayarınız zaten aıksa, kapatıp yeniden amanız gerekir. Gncelleme baŐlar.
3. Bir dil semeniz istendiđinde, nce dile karŐılık gelen klavye tuŐuna, daha sonra Enter tuŐuna basın.
4. Seri numarasını deđiŐtirmek isteyip istemediđiniz sorulduđunda Y tuŐuna basın.
5. Bilgisayarınızın yedi karakterden oluŐan seri numarasını girin ve sonra Enter tuŐuna basın.
6. Bilgisayarınızın makine tipini/modelini deđiŐtirmek isteyip istemediđiniz sorulduđunda Y tuŐuna basın.
7. Bilgisayarınızın yedi karakterden oluŐan makine tipini/modelini girin ve sonra Enter tuŐuna basın.
8. Gncellemeyi tamamlamak iin ekranda grntlenen ynergeleri izleyin.

Ek. Özel Notlar

Lenovo, bu belgede anılan ürünleri, hizmetleri ve aksesuarları tüm ülkelerde satışa sunmamış olabilir. Ülkenizde hangi ürün ve hizmetlerin sağlandığını öğrenmek için yerel Lenovo temsilcinize başvurun. Lenovo ürünlerine, programlarına ya da hizmetlerine yapılan göndermeler, yalnızca o ürünün, programın ya da hizmetin kullanılabilirliğini göstermez. Lenovo'nun fikri mülkiyet hakları göz önünde bulundurularak, aynı işlevi gören farklı ürün, program ya da hizmetler de kullanılabilir. Ancak Lenovo dışı kaynaklardan sağlanan ürün, program ve hizmetlerle gerçekleştirilen işlemlerin değerlendirilmesi ve doğrulanması kullanıcının sorumluluğundadır.

Lenovo'nun, bu belgedeki konularla ilgili patentleri ya da patent başvuruları olabilir. Bu belgenin size verilmiş olması size bu patentlerin lisansının verildiği anlamına gelmez. Lisans sorgularınız için aşağıdaki adresten Lenovo'ya yazılı olarak başvurabilirsiniz:

*Lenovo (United States), Inc.
500 Park Offices Drive, Hwy. 54
Research Triangle Park, NC 27709
ABD
Attention: Lenovo Director of Licensing*

LENOVO GROUP LTD. BU YAYINI, HAK İHLALİ YAPILMAYACAĞINA DAİR GARANTİLERLE TİCARİLİK VEYA BELİRLİ BİR AMACA UYGUNLUK İÇİN ZİMNİ GARANTİLER DE DAHİL OLMAK VE FAKAT BUNLARLA SINIRLI OLMAMAK ÜZERE AÇIK YA DA ZİMNİ HİÇBİR GARANTİ VERMEKSİZİN "OLDUĞU GİBİ" ESASIYLA SAĞLAMAKTADIR. Bazı hukuk düzenleri belirli hareketlerde açık ya da zımnî garantilerin reddedilmesine izin vermezler; diğer yandan, bu açıklama sizin için geçerli olmayabilir.

Bu belgede teknik yanlışlıklar ya da yazım hataları olabilir. Buradaki bilgiler düzenli aralıklarla güncellenir ve belgenin yeni basımlarına eklenir. Lenovo, bu belgede sözü edilen ürün ve/ya da programlarda istediği zaman duyuruda bulunmaksızın geliştirme ve değişiklik yapabilir.

Bu belgede açıklanan ürünler, herhangi bir arızanın kişilerin ölümüne ya da yaralanmasına yol açabilecek implantasyon ya da diğer yaşam desteği uygulamalarında kullanılmak üzere tasarlanmamıştır. Bu belgedeki bilgiler Lenovo ürün belirteçlerini ya da garantilerini hiçbir şekilde etkilemez. Bu belgedeki hiçbir bilgi, Lenovo'nun ya da üçüncü kişilerin fikri mülkiyet hakları kapsamında, açık ve/ya da zımnî lisans ya da tazminat olarak kullanılamaz. Bu belgede bulunan tüm bilgiler denetimli ortamlardan elde edilmiştir ve örnek olarak sunulmuştur. Diğer işletim ortamlarında elde edilen sonuçlar değişiklik gösterebilir.

Lenovo, sağladığımız bilgilerden uygun bulduklarını, size herhangi bir sorumluluk yüklemeyen kullanabilir ya da dağıtabilir.

Bu yayında Lenovo dışı Web sitelerine yapılan göndermeler yalnızca bilgilendirme amacıyla yapılmıştır ve hiçbir şekilde ilgili Web sitelerinin onaylanması için kullanılmamıştır. İlgili Web sitelerindeki bilgiler, bu Lenovo ürününe ilişkin bilgilerin bir bölümü değildir ve bu Web sitelerinin kullanımını sonrasında ortaya çıkacak sonuçlar kullanıcının sorumluluğundadır.

Bu yazının içinde geçen bütün performans verileri denetlenmiş bir ortamda belirlenmiştir. Bu yüzden diğer işletim ortamlarında elde edilen sonuçlar değişiklik gösterebilir. Bazı ölçümler geliştirme düzeyindeki sistemlerde yapılmış olabilir ve bu ölçümlerin genelde mevcut bulunan sistemlerde de aynı olacağına garanti yoktur. Ayrıca, bazı ölçümler bilinen veriler

kullanılarak tahmin edilmiş olabilir. Gerçek sonuçlar deęişiklik gösterebilir. Bu belgeyi kullananlar, kendi özel ortamları için geçerli olan verileri doęrulamalıdır.

Televizyon Çıkışı İle İlgili Not

Aşağıdaki bildirim televizyon çıkışı aksamı fabrikada takılmış olan modeller için geçerlidir.

Bu üründe, Macrovision Corporation ve diğer hak sahiplerinin sahip olduğu belirli A.B.D. patentleri ve diğer fikri mülkiyet haklarıyla korunan telif hakkı koruma teknolojisi kullanılmaktadır. Bu telif hakkı koruma teknolojisinin kullanım yetkisi Macrovision Corporation tarafından verilmeli ve Macrovision Corporation tarafından başka bir yetki verilmedięi sürece, yalnızca ev ve diğer sınırlı görüntüleme amaçlarıyla kullanılmalıdır. Tersine mühendislik işlemleri yapmak ya da parçaları sökmek yasaklanmıştır.

Ticari Markalar

Aşağıdaki terimler, Lenovo'nun, ABD'de ve/ya da diğer ülkelerdeki ticari markalarıdır:

Lenovo
ThinkCentre

IBM, International Business Machines Corporation'ın ABD'de ve/ya da diğer ülkelerdeki ticari markasıdır.

Diğer şirket, ürün ya da hizmet adları ilgili şirketlerin ticari markaları ya da hizmet markaları olabilir.

ThinkCentre

Parça numarası: 41X6235

Basıldığı yer

(1P) P/N: 41X6235

