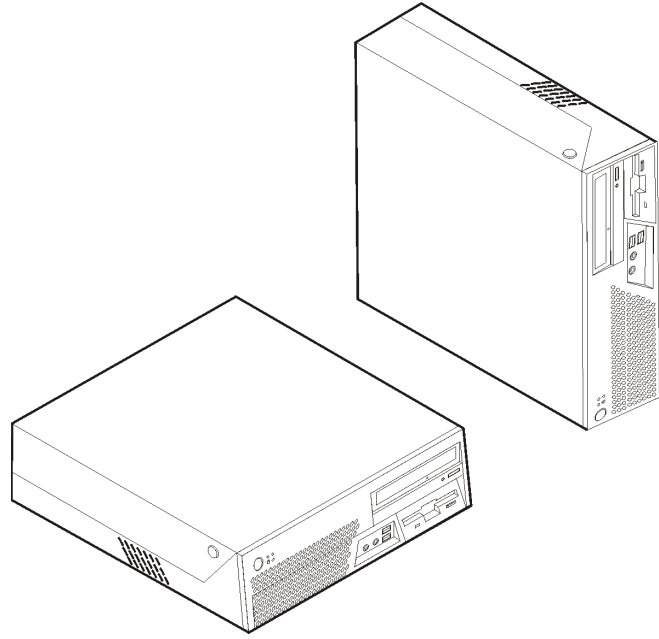


# ThinkCentre®

دليل استبدال الأجهزة  
الأنواع ٨٨٠١ ، ٨٧٩٧ ، ٨٧٩٣ ، ٨٠١١  
الأنواع ٨٨١٤ ، ٨٨١٠ ، ٨٨٠٥





**ThinkCentre®**

دليل استبدال الأجهزة

الأنواع ٨٨٠١ ، ٨٧٩٧ ، ٨٧٩٣ ، ٨٠١١

الأنواع ٨٨١٤ ، ٨٨١٠ ، ٨٨٠٥

الطبعة الأولى (يوليو ٢٠٠٦)

© حقوق النشر لشركة Lenovo، ٢٠٠٦.

© حقوق النشر لشركة International Business Machines Corporation – ٢٠٠٥، ٢٠٠٦.

جميع الحقوق محفوظة.

حقوق مقصورة على مستخدمى – حكومة الولايات المتحدة الأمريكية: يتم تقديم المنتجات و/أو الخدمات الخاصة بنا وفقا للحقوق المقصورة. الاستخدام أو النسخ أو النشر بواسطة الحكومة يكون خاضعا لعقد GSA ADP Schedule مع Lenovo Group Limited، ان وجد، أو الشروط المتعارف عليها من هذه الاتفاقية التجارية، أو اذا لم يقبل الوكيل هذا البرنامج بناء على هذه الشروط، سيتم تقديم هذا البرنامج وفقا للشروط المحددة في Commerical Computer Software-Restricted rights في FAR 52.227-19، ان أمكن، أو تحت الفقرة Rights في FAR 52.227.14 (Alternate III) Data-General.

## المحتويات

٧	مقدمة
٧	ارشادات أمان خاصة بالمستخدمين
٧	ارشادات أمان خاصة بالفنيين
٧	مصادر المعلومات الإضافية
٧١	الأدوات المطلوبة
٧١	التعامل مع الأجهزة الحساسة استاتيكيًا
١	الفصل الأول. أماكن
١	تحديد مكان الموصلات واجهة الحاسب الآلي
٢	تحديد مكان الموصلات على خلفية الحاسب الآلي
٣	تحديد مكان المكونات
٤	تعريف الأجزاء على لوحة النظام
٥	الفصل الثاني. استبدال الجهاز
٥	فتح الغطاء
٦	استبدال مصدر الطاقة
٩	استبدال لوحة النظام
١٤	استبدال المشغل الدقيق
١٩	استبدال مشغل القرص الصلب
٢١	استبدال مشغل القرص
٢٢	استبدال المشغل الضوئي
٢٣	استبدال وحدات الذاكرة
٢٥	استبدال موفق PCI
٢٧	استبدال السماعات الداخلية
٢٨	استبدال مجموعة المروحة
٣٠	استبدال لوحة المفاتيح
٣٠	استبدال الفأرة
٣١	اتمام عملية تغيير الأجزاء
٣٢	تحديث (تجديد) BIOS من قرص أو قرص مدمج
٣٣	الملحق أ. ملاحظات
٣٤	ملاحظات مخرجات التلفزيون
٣٤	علامات تجارية



---

## مقدمة

سيتم استخدام هذا الدليل من قبل العملاء المسؤولين عن استبدال الأجزاء التي يمكن تغييرها بواسطة العميل (CRUs) بالإضافة إلى فنيي الخدمة المدربين الذي يقوموا بدورهم باستبدال Field Replaceable Units (FRUs). سيتم، في هذه الوثيقة، الإشارة إلى كل من CRUs و FRUs باعتبارهم أجزاء.

لا يتضمن هذا الكتيب الخطوات الخاصة بكل الأجزاء. حيث يكون من المتوقع تغيير بعض الكابلات والمحولات وبعض الأجزاء الآلية من قبل فنيي الخدمة المدربين وذلك بدون أن يكون ضروريا الرجوع إلى المعلومات المفصلة.

يحتوي هذا الكتيب على التعليمات التي توضح طرق تغيير واستبدال الأجزاء التالية:

**ملاحظة:** استخدم الأجزاء التي يتم اتاحتها بواسطة **Lenovo™** فقط.

- وحدة تغذية التيار الكهربائي
- لوحة النظام
- المشغل الدقيق
- وحدة تشغيل القرص الصلب
- مشغل القرص
- المشغل الضوئي
- شريحة الذاكرة
- كارت موفق PCI
- سماعة داخلية
- لوحة المفاتيح
- الفأرة

---

## ارشادات أمان خاصة بالمستخدمين

لا تحاول فتح الحاسب الخاص بك أو محاولة اصلاحه قبل قراءة "ارشادات أمان هامة" في دليل السلامة والضمان الذي تم تضمينه مع الحاسب الخاص بك. للحصول على نسخة من دليل السلامة والضمان اذهب الى موقع الانترنت <http://www.lenovo.com/support/>.

---

## ارشادات أمان خاصة بالفنيين

لا تحاول فتح الغطاء أو عمل أي محاولة للإصلاح الا بعد قراءة "ارشادات أمان هامة" الموجودة في دليل صيانة الأجهزة (HMM) الخاص بالحاسب الآلي. للحصول على نسخة من HMM، اذهب الى موقع <http://www.lenovo.com/support> المتاح على شبكة الانترنت.

---

## مصادر المعلومات الإضافية

إذا كان لديك إمكانية الاتصال بشبكة الانترنت، ستكون أحدث معلومات خاصة بالحاسب الذي تستخدمه متاحة على شبكة الانترنت.

يمكنك إيجاد المعلومات التالية:

- إزالة CRU وتعليمات التركيب
- إزالة CRU وعمليات التركيب المرئية
- إصدارات
- معلومات علاج أوجه الخلل
- معلومات الأجزاء

- عمليات التحميل وأقراص التشغيل
- وصلات الى مصادر أخرى للمعلومات المفيدة
- كشف تليفونات الدعم

للاستفادة من هذه المعلومات وسهولة استخدامها، اذهب الى موقع <http://www.lenovo.com/support>

## الأدوات المطلوبة

لتغيير واستبدال بعض الأجزاء في الحاسب الآلي، قد يكون ضروريا استخدام نصل مستو أو مفك صليبية.

## التعامل مع الأجهزة الحساسة استاتيكية

بالرغم من أن الكهرباء الاستاتيكية لا تمثل أي ضرر عليك إلا أنها تمثل ضرا بالغا على مكونات وأجزاء الحاسب الآلي.

أثناء تغيير أي جزء من الأجزاء، لا تقم مطلقا بفتح الحاوية التي تتضمن الجزء الجديد الا بعد ازالة الجزء الذي به عطل من الحاسب الآلي وتصبح أنت على استعداد لتركيب الجزء الجديد.

عند التعامل مع الأجزاء ومكونات الحاسب الآلي الأخرى، يعد ضروريا أن تضع في الاعتبار الاحتياطات التالية لتجنب حدوث تلف كهربائي استاتيكي:

- قم بتقليل حركتك. يمكن أن تؤدي الحركة أن يتم تكوين مجال كهربائي حولك.
- يجب دائما التعامل مع المكونات والأجزاء الأخرى من الحاسب الآلي بحرص شديد. قم بالتعامل مع الموقفات ووحدات الذاكرة ولوحات النظام والمشغلات الدقيقة من خلال الحواف. لا تقم بلمس أي دائرة كهربائية مكشوفة.
- قم بمنع الأشخاص الآخرين من لمس الأجزاء ومكونات الحاسب الآلي الأخرى.
- قبل تركيب الجزء الجديد، يجب أن تلامس مجموعة الحماية الاستاتيكية غطاء خانة التوسيع المعدني أو أي سطح معدني آخر على الحاسب الآلي لمدة ثابنتين على الأقل. حيث أن هذا يقوم بتقليل الكهربائية الساكنة في الحاوية وجسمك.
- إذا أمكن، قم بإزالة الجزء الجديد من الحاوية وتركيبه مباشرة في الحاسب الآلي وذلك بدون وضع الجزء أسفل. إذا لم تتمكن من القيام بذلك، ضع مجموعة الحماية الاستاتيكية على سطح مستو وناعم ثم قم بوضع الاختيار عليها.
- لا تقم بوضع الجزء على غطاء الحاسب الآلي أو على أي سطح معدني آخر.

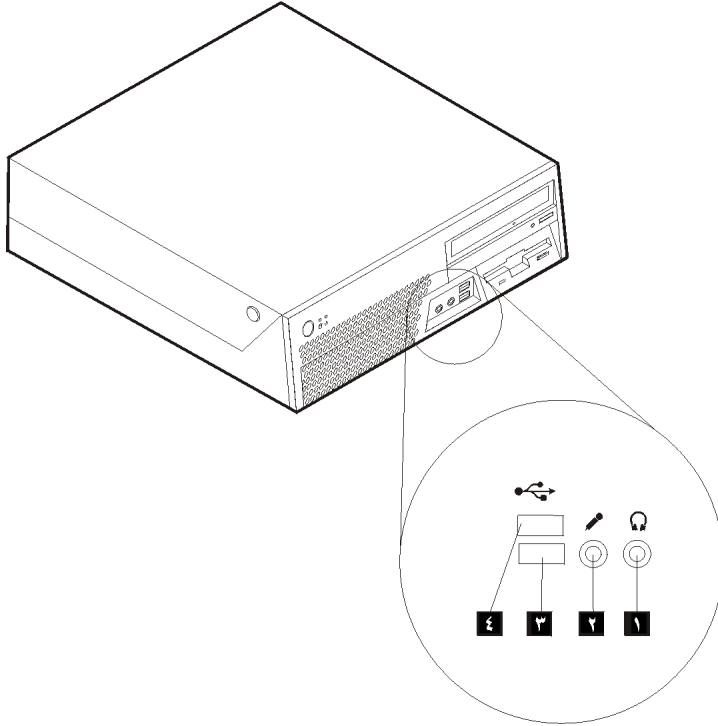


## الفصل الأول. أماكن

يتيح هذا الفصل أشكال توضيحية تساعدك في تحديد مكان العديد من الموصلات والمفاتيح ومكونات الحاسب الآلي. لفتح غطاء الحاسب الآلي، ارجع الى فتح الغطاء.

### تحديد مكان الموصلات واجهة الحاسب الآلي

يعرض الشكل التوضيحي التالي أماكن الموصلات باللوحة الأمامية للحاسب.



٣ موصل USB

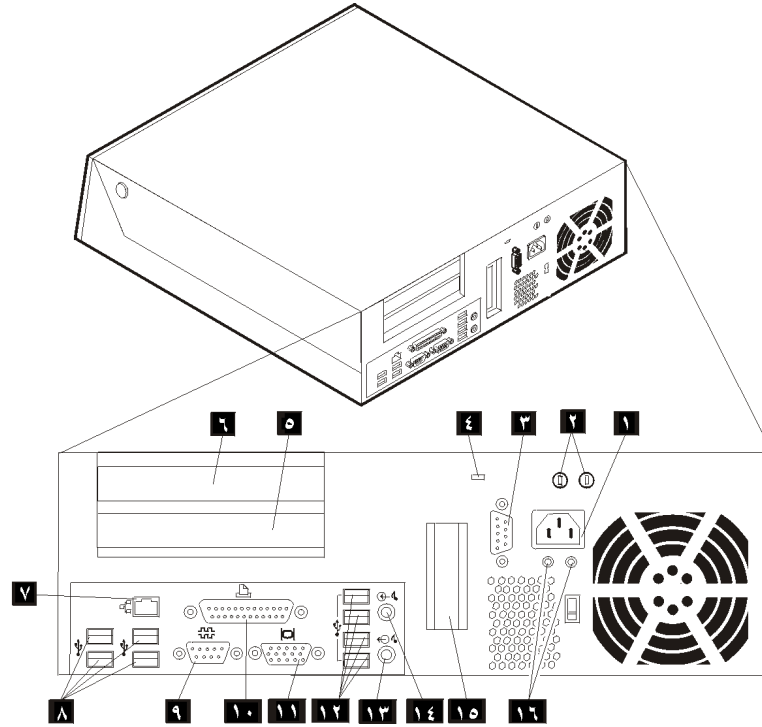
٤ موصل USB

١ موصل سماعات الرأس

٢ موصل الميكروفون

## تحديد مكان الموصلات على خلفية الحاسب الآلي

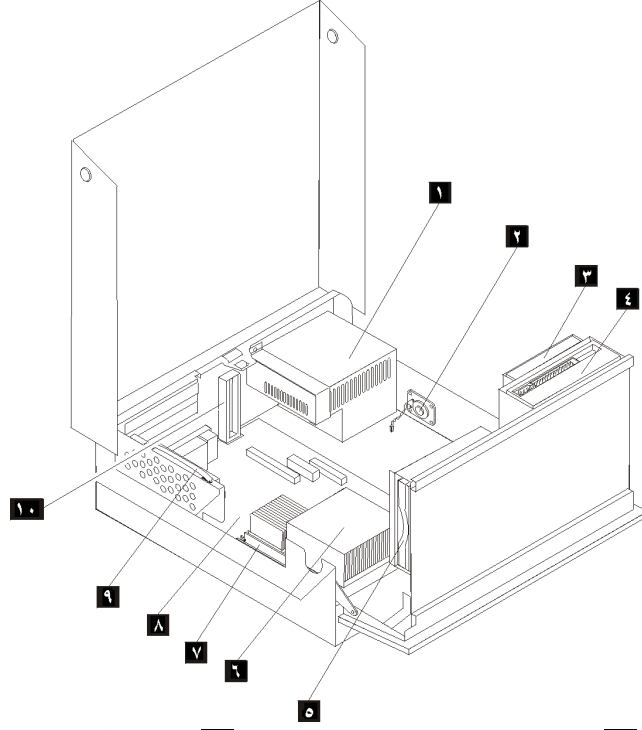
يقوم الشكل التوضيحي التالي بعرض مكان الموصلات على خلفية الحاسب الآلي.



موصل على التوالي (COMM1)	٩	موصل كابل الكهرباء	١
موصل على التوازي	١٠	فتحات قفل تأمين الحاسب	٢
موصل وحدة عرض VGA	١١	موصل على التوالي (COMM2 2) (بعض الطرازات)	٣
٤ موصلات USB	١٢	لاقعة قفل الكابل	٤
موصل خط صوتي خارج	١٣	موصل موفق PCI	٥
موصل خط صوتي داخل	١٤	موصل موفق PCI	٦
موصل موفق PCI Express x16	١٥	موصل Ethernet	٧
Graphics (بعض الطرازات)		٤ موصلات USB	٨
LEDs التشخيصية	١٦		

## تحديد مكان المكونات

سيساعدك الشكل التالي على تحديد مكان المكونات المختلفة في الحاسب الخاص بك.

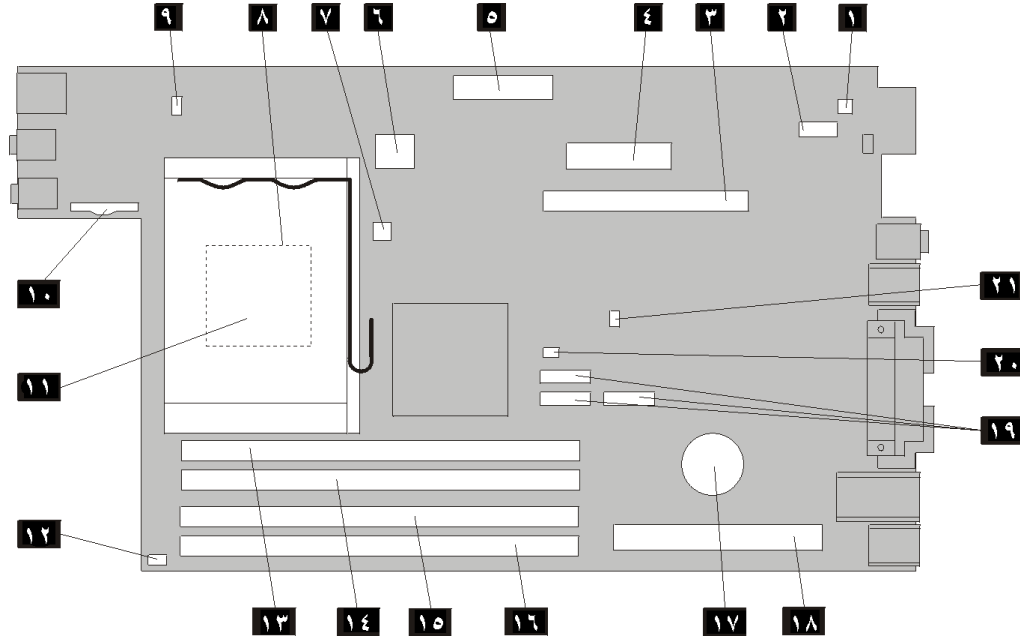


- |   |    |                        |   |
|---|----|------------------------|---|
| المشغل الدقيق ومنفذ الحرارة                       | ٦  | تجميع مزود الطاقة      | ١ |
| شريحة الذاكرة                                     | ٧  | سماعة داخلية           | ٢ |
| لوحة النظام                                       | ٨  | مشغل القرص             | ٣ |
| تجميع المرتكز العمودي PCI Express x16 Graphics    | ٩  | المشغل الضوئي          | ٤ |
| موصل موفق PCI Express x16 Graphics (بعض الطرازات) | ١٠ | وحدة تشغيل القرص الصلب | ٥ |

## تعريف الأجزاء على لوحة النظام

لوحة النظام (التي تسمى في بعض الأحيان Planar أو Motherboard) عبارة عن لوحة الدائرة الكهربائية الرئيسية في الحاسب الآلي. حيث تتيح الوظائف الأساسية للحاسب الآلي كما تقوم بدعم العديد من الأجهزة.

يعرض الشكل التوضيحي التالي أماكن الأجزاء التي توجد بلوحة النظام.



١٢	موصل المروحة ٢	١	موصل السماعة الداخلية
١٣	موصل الذاكرة ١	٢	موصل على التوالي ٢ (COM2)
١٤	موصل الذاكرة ٢	٣	موصل موفق بيانات PCI Express x16
١٥	موصل الذاكرة ٣	٤	موصل الطاقة
١٦	موصل الذاكرة ٤	٥	موصل مشغل القرصيات
١٧	البطارية	٦	موصل الطاقة 12v
١٨	موصل المرتكز العمودي PCI	٧	موصل وحدة استشعار درجة الحرارة
١٩	موصلات SATA	٨	منفذ حرارة المشغل الدقيق
٢٠	وصلة تخطي Clear CMOS/Recovery	٩	موصل المروحة ١
٢١	موصل مفتاح تحويل وجود الغطاء	١٠	موصل اللوحة الأمامية
		١١	المشغل الدقيق

## الفصل الثاني. استبدال الجهاز

### تنبيه

لا تقم بفتح غطاء الحاسب الآلي أو تحاول تنفيذ أي عملية من عمليات الإصلاح الا بعد قراءة "ارشادات أمان هامة" في دليل السلامة والضمان المتضمن مع الحاسب الآلي الخاص بك أو في دليل صيانة الأجهزة (HMM) الخاص بالحاسب الآلي. للحصول على نسخ دليل السلامة والضمان أو HMM، اذهب الى الموقع <http://www.lenovo.com/support/>.

ملاحظة: استخدم الأجزاء التي يتم اتاحتها بواسطة Lenovo فقط.

### فتح الغطاء

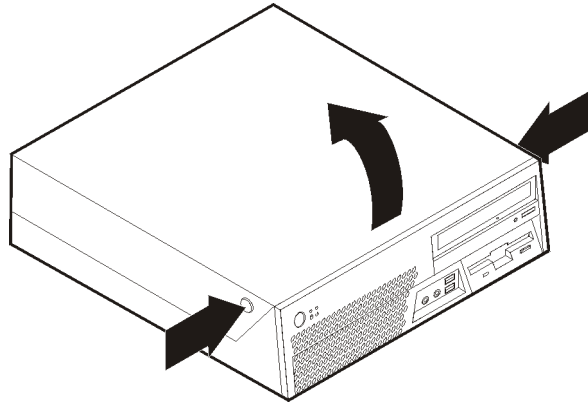
#### هام



قم باغلاق الحاسب الخاص بك وانتظر من ٣ الى ٥ دقائق حتى يبرد وذلك قبل فتح غطاء النظام.

لفتح غطاء الحاسب:

١. قم بازالة أي وسط تخزين (قرص أو قرص مدمج أو شريط) من وحدات التشغيل، قم باغلاق نظام التشغيل الخاص بك، وايقاف كل الأجهزة الملحقة.
٢. قم بفصل كل أسلاك الطاقة من المنافذ الكهربائية.
٣. قم بفصل كل الكابلات التي تم توصيلها بالحاسب. وهذا يتضمن أسلاك الطاقة وكابلات المدخلات/المخرجات (I/O) وأي كابلات أخرى تم توصيلها للحاسب.
٤. قم بازالة الساند الأرضي، اذا كان ملحقا.
٥. قم بازالة أي أجهزة اقفال مثل قفل الكابل الذي يقوم بحماية الغطاء.
٦. اضغط على المفاتيح التي توجد بجوانب الحاسب وقم بسحب الغطاء لأعلى لفتح الحاسب كما هو موضح بالشكل.



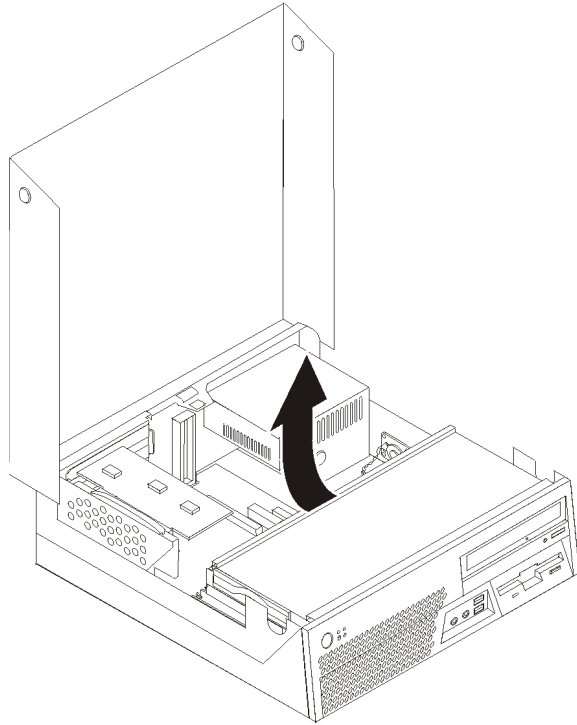
## استبدال مصدر الطاقة

### تنبيه

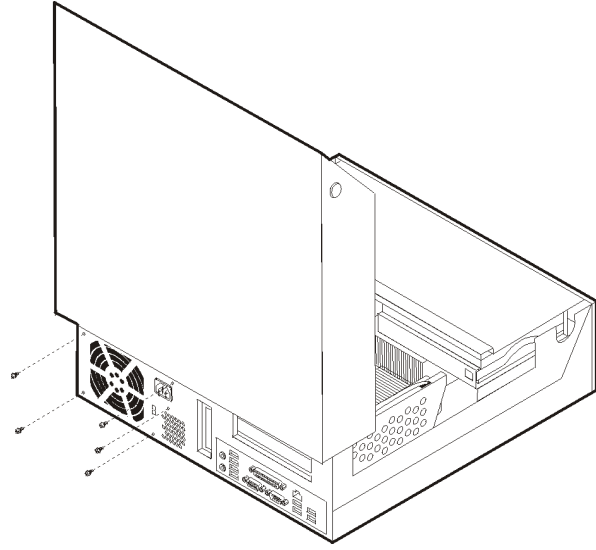
لا تقم بفتح غطاء الحاسب الآلي أو تحاول تنفيذ أي عملية من عمليات الإصلاح الا بعد قراءة "ارشادات أمان هامة" في دليل السلامة والضمان المتضمن مع الحاسب الآلي الخاص بك أو في دليل صيانة الأجهزة (HMM) الخاص بالحاسب الآلي. للحصول على نسخ دليل السلامة والضمان أو HMM، اذهب الى الموقع <http://www.lenovo.com/support/>.

يقدم هذا القسم تعليمات عن كيفية استبدال وحدة تغذية التيار الكهربائي.

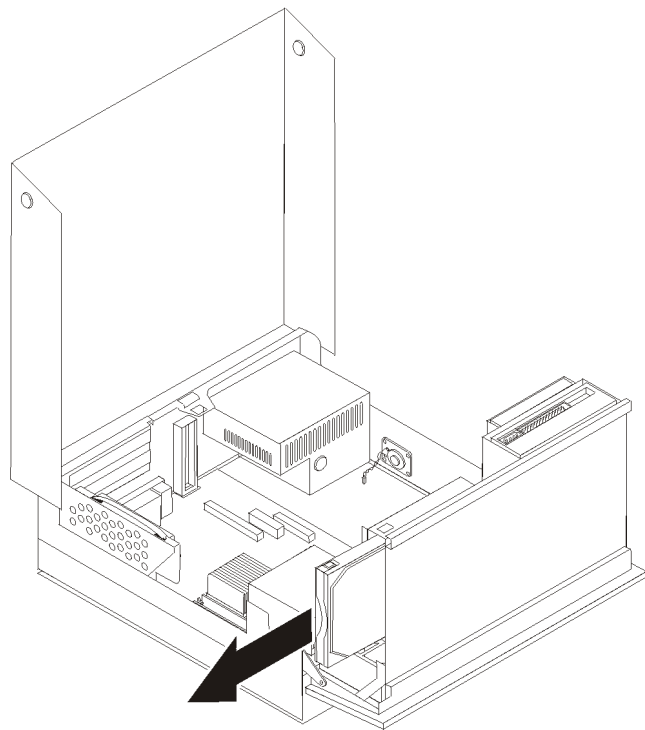
١. قم بفتح غطاء الحاسب. أنظر فتح الغطاء.
٢. قم بسحب حاوية تجميع أسلاك المشغل لأعلى للتوصل الى وحدة تغذية التيار الكهربائي.



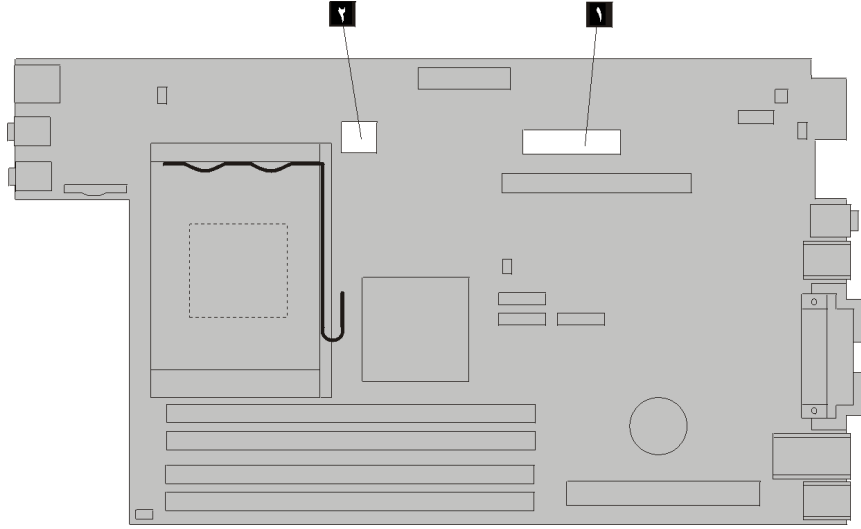
٣. قم بإزالة المسامير التي توجد خلف الهيكل المعدني والتي تحمي وحدة تغذية التيار الكهربائي.



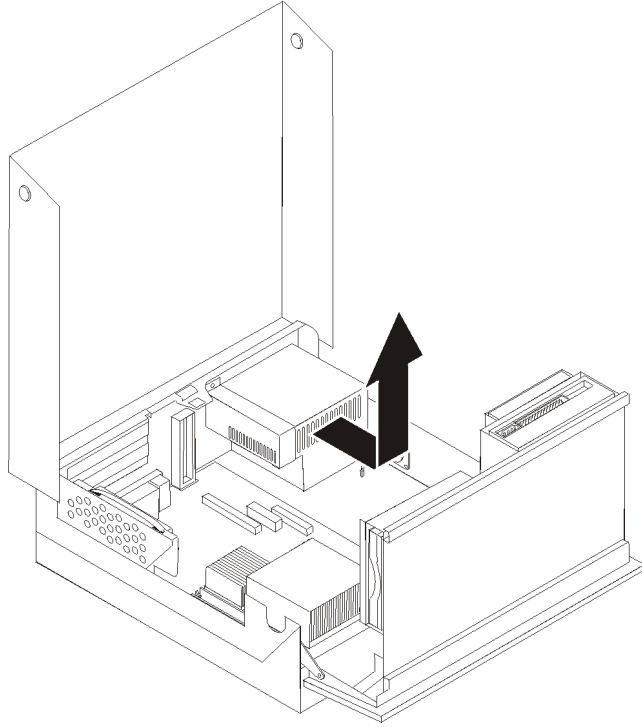
٤. قم بلف قرص التشغيل الثابت والمقبض للخلف، ثم اسحب قرص التشغيل الثابت خارج الخانة من خلال دفع المقبض الأزرق.



٥. قم بفصل كابلات وحدة تغذية التيار الكهربائي من موصلات لوحة النظام ١ و ٢.



٦. قم برفع ذراع التثبيت من وحدة تغذية الطاقة وقم بفصل وحدة تغذية الطاقة عن الحاسب.



**ملاحظة:** قد يتطلب الأمر إزالة بعض التوصيلات لفك أسلاك تغذية الطاقة.

٧. قم بتركيب حاوية تجميع أسلاك وحدة تغذية التيار الكهربائي بالهيكل المعدني، بحيث تكون ثقوب المسامير التي توجد في حاوية تجميع أسلاك وحدة تغذية التيار الكهربائي محاذية للثقوب التي توجد بالهيكل المعدني.

**ملاحظة:** استخدم تلك المسامير التي تتيحها شركة Lenovo.

٨. قم بتوصيل أذرع تثبيت وحدة تغذية الطاقة بمصدر الطاقة.

٩. قم بتركيب واحكام ربط الثلاث مسامير التي توجد خلف الهيكل المعدني لحماية حاوية تجميع أسلاك وحدة تغذية التيار الكهربائي وأذرع التثبيت.

١٠. أعد توصيل كل كابلات وحدة تغذية التيار الكهربائي بالمشغلات ولوحة النظام.

١١. اذهب الى اتمام عملية تغيير الأجزاء.



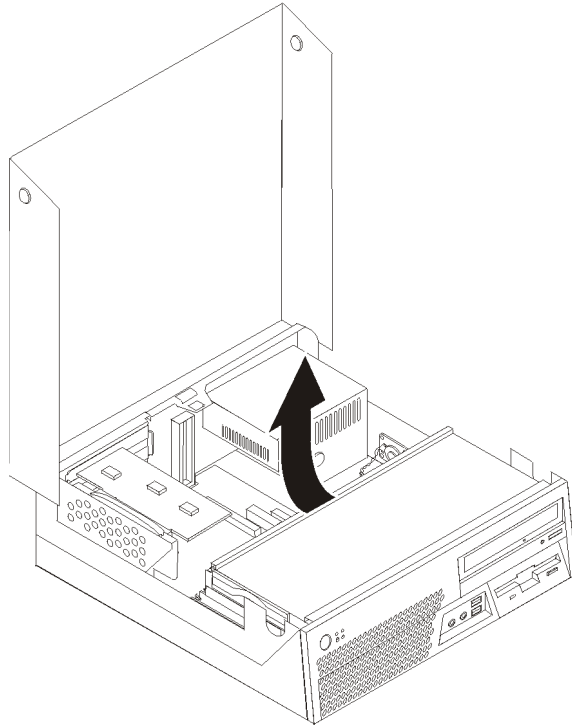
## استبدال لوحة النظام

### تنبيه

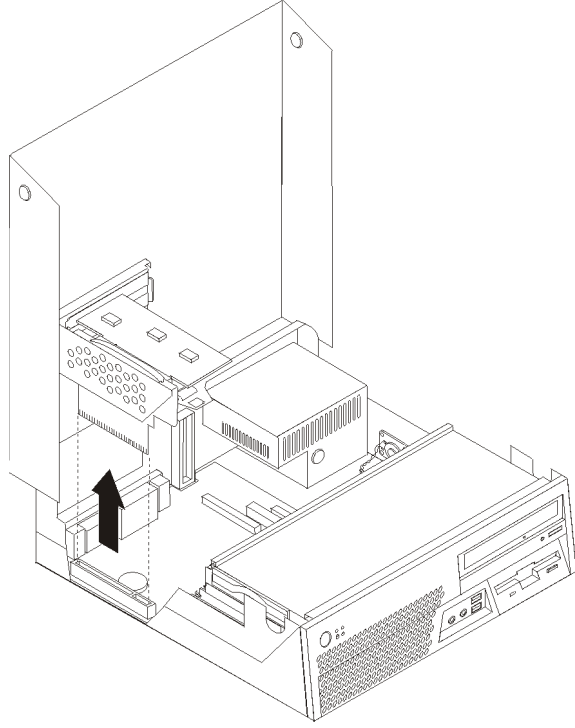
لا تقم بفتح غطاء الحاسب الآلي أو تحاول تنفيذ أي عملية من عمليات الإصلاح الا بعد قراءة "ارشادات أمان هامة" في دليل السلامة والضمان المتضمن مع الحاسب الآلي الخاص بك أو في دليل صيانة الأجهزة (HMM) الخاص بالحاسب الآلي. للحصول على نسخ دليل السلامة والضمان أو HMM، اذهب الى الموقع <http://www.lenovo.com/support/>.

يقدم هذا القسم تعليمات عن كيفية استبدال لوحة النظام.

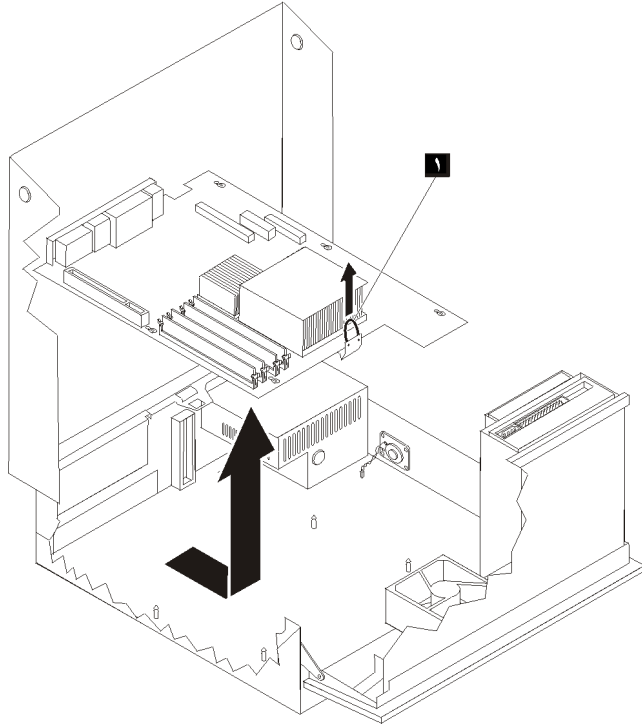
١. قم باغلاق الحاسب الآلي وتركه لمدة ساعة واحدة حتى يبرد.
٢. قم بفتح غطاء الحاسب. أنظر فتح الغطاء.
٣. قم بلف مجموعة أقراص التشغيل لأعلى بحيث يمكنك الوصول الى لوحة النظام.



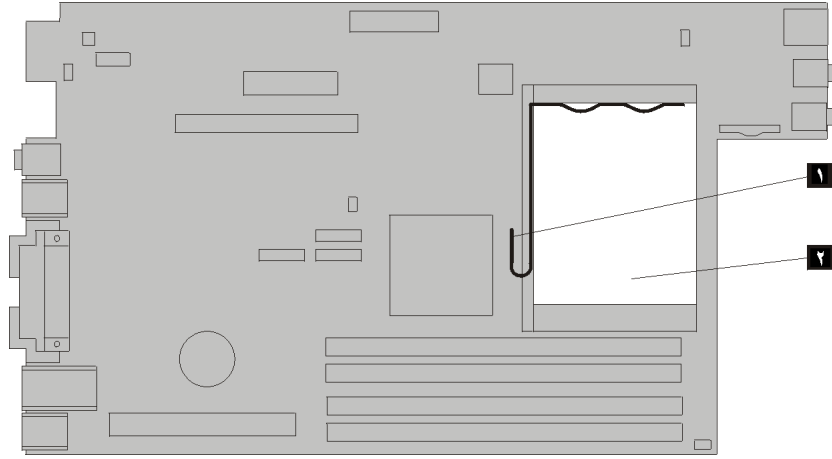
٤. اسحب لأعلى بالمقبض الأزرق المتاح لازالة المرتكز العمودي PCI من الحاسب.



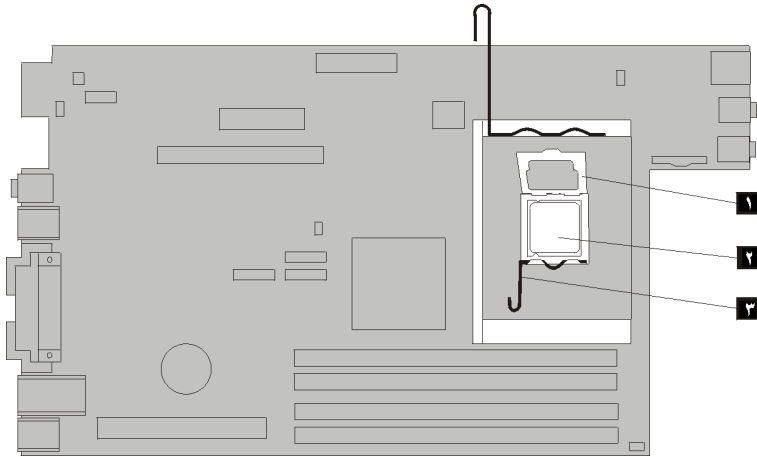
٥. يجب ملاحظة مكان كل موصلات الكابلات التي توجد بلوحة النظام. حيث يكون من الضروري اعادة توصيل الكابلات بطريقة صحيحة عند تركيب لوحة نظام جديدة.
٦. قم بنزع كل الكابلات الموصلة بلوحة النظام. أنظر تعريف الأجزاء على لوحة النظام.
٧. قم بسحب الذراع لأعلى **1** لفك لوحة النظام من الواجهة الأمامية أثناء سحب لوحة النظام في اتجاه واجهة هيكل الحاسب.



٨. قم برفع النهاية الأمامية للنظام لأعلى بحرص و قم برفعه من الهيكل المعدني.
  ٩. ضع لوحة النظام التي يوجد بها عطل بجانب لوحة النظام الجديدة على سطح نظيف ومستو.
  ١٠. قم بإزالة كل وحدات الذاكرة من لوحة النظام التي بها عطل ثم قم بتركيبهم في نفس الموصلات التي توجد في لوحة النظام الجديدة. أنظر تغيير وحدات الذاكرة. قم بالعودة الى هنا بعد الانتهاء من تركيب وحدات الذاكرة على لوحة النظام الجديدة.
  ١١. تأكد من أن اللوحة المعدنية المسؤولة عن سحب الحرارة باردة حتى يمكنك التعامل معها بأمان.
  ١٢. قم بإزالة اللوحة المعدنية المسؤولة عن سحب الحرارة ٢ من لوحة النظام من خلال تدوير المقبض ١ الذي يقوم بحماية اللوحة المعدنية المسؤولة عن سحب الحرارة حتى يصبح بالوضع الأعلى. قم بإزالة اللوحة المعدنية المسؤولة عن سحب الحرارة بحرص من لوحة النظام التي يوجد بها عطل.
- ملاحظة:** ضع اللوحة المعدنية المسؤولة عن سحب الحرارة على جانبها على سطح نظيف ومستو، بحيث لا تكون الواجهة الحرارية التي توجد أسفلها ملامسة للسطح وتصبح ملوثة.

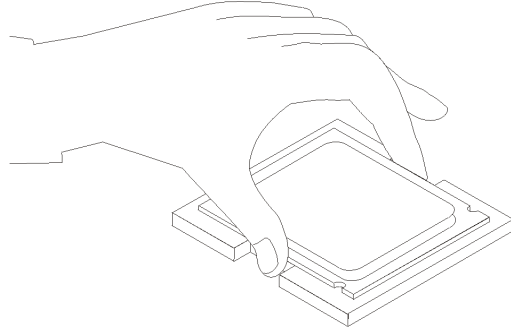


١٣. لإزالة المشغل الدقيق من لوحة النظام التي حدث بها عطل، قم بفك الذراع ٣ الذي يقوم بحماية المشغل الدقيق ٢ ثم بتدوير الغطاء الحاجز للمشغل الدقيق ١ حتى يتم فتحه بالكامل.



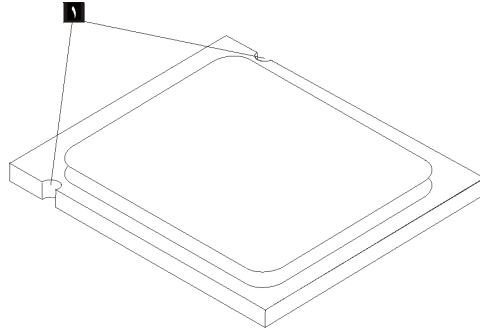
**هام**  
يمكنك لمس جوانب المشغل الدقيق فقط. لا يجب لمس نقاط التلامس الذهبية التي توجد أسفل المشغل الدقيق.

١٤. قم برفع المشغل الدقيق عموديا ثم سحبه خارج التجويف.



#### ملاحظات:

أ- لاحظ اتجاه السنون ٦ على المشغل الدقيق. حيث يعد ذلك ضروريا عند اعادة تركيب المشغل الدقيق بلوحة النظام الجديدة.



ب- لا تتم باسقاط أي شيء في تجويف المشغل الدقيق عندما يكون مكشوفاً. يجب أن يكون سن Socket نظيفاً قدر الامكان.  
١٥. على لوحة النظام الجديدة، أترك الذراع الذي يحمي أداة احتجاز المشغل الدقيق قم لف أداة الاحتجاز هذه الى أن يتم فتحها بالكامل.

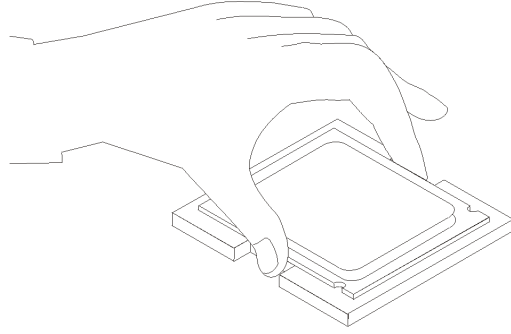
**ملاحظة:** ستكتشف وجود غطاء بلاستيكي أسود اللون على أداة احتجاز المشغل الدقيق لتقوم بحماية التجويف على لوحة النظام الجديدة. قم بإزالة الغطاء البلاستيكي الأسود ووضعه على تجويف المشغل الدقيق الخاص بلوحة النظام التي حدث بها عطل.

١٦. ضع المشغل الدقيق بحيث تصبح السنون الموجودة عليه محاذية لـ Tabs الموجودة في تجويف المشغل الدقيق.

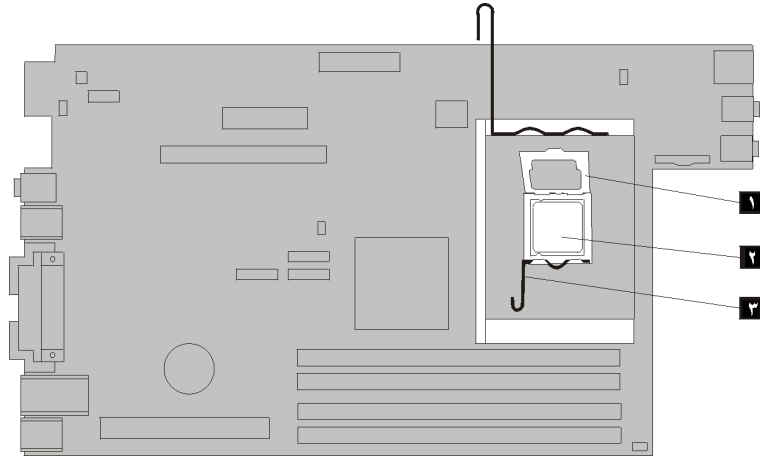
#### هام

لتجنب حدوث تلف في نقاط تلامس المشغل الدقيق، لا تقم بامالة المشغل الدقيق أثناء تركيبه في التجويف.

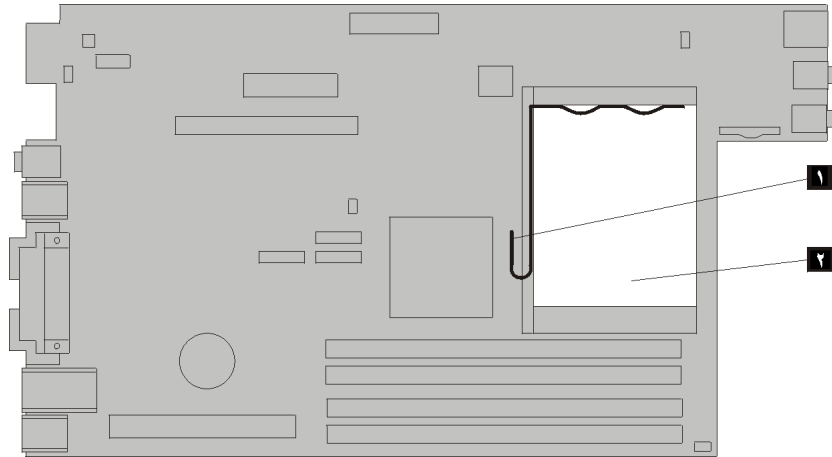
١٧. قم بانزال المشغل الدقيق لأسفل عموديا في تجويف لوحة النظام الجديدة.



١٨. ضع الغطاء الحاجز للمشغل الدقيق **١** ثم وضع الذراع **٣** لحماية الغطاء الحاجز. تأكد من أنه تم احكام اقفال الذراع في موضعه.

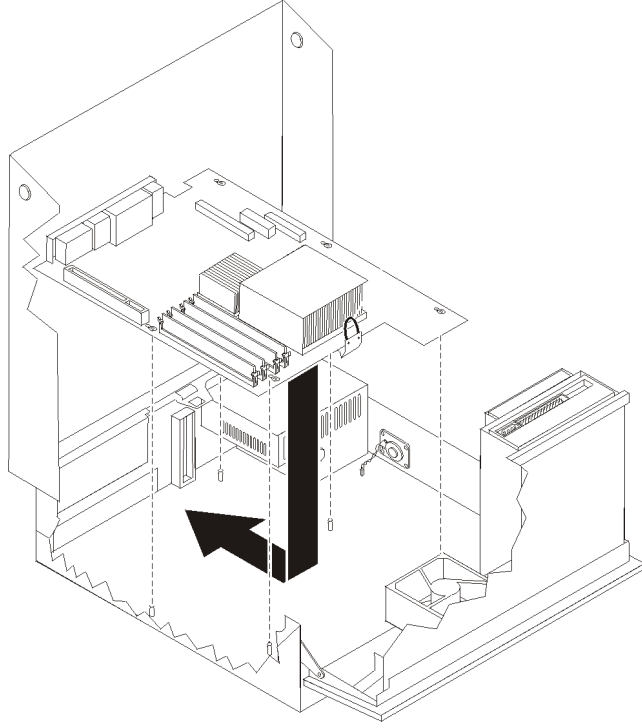


١٩. ضع اللوحة المعدنية المسئولة عن سحب الحرارة **٢** في موضعها ثم قم بانزال الذراع **١** لحماية اللوحة المعدنية المسئولة عن سحب الحرارة.



٢٠. لتركييب لوحة النظام الجديدة في هيكل الحاسب، قم بوضعها بحيث تكون الخانات في لوحة النظام الجديدة محاذاة للفتحات الموجودة بالهيكل.

٢١. عند محاذاة كل الفتحات بالكامل، قم بسحب لوحة النظام في اتجاه خلفية الحاسب حتى تصبح اللاقفة الأمامية في موضعها الصحيح.



٢٢. أعد توصيل كل الكابلات التي كان قد تم فصلها من لوحة النظام. أنظر تعريف الأجزاء على لوحة النظام.
٢٣. أعد تركيب المركز العمودي PCI الذي تم ازالته. أنظر تغيير موق PCI.
٢٤. اذهب الى اتمام عملية تغيير الأجزاء.

### استبدال المشغل الدقيق

#### تنبيه

لا تقم بفتح غطاء الحاسب الآلي أو تحاول تنفيذ أي عملية من عمليات الاصلاح الا بعد قراءة "ارشادات أمان هامة" في دليل السلامة والضمان المتضمن مع الحاسب الآلي الخاص بك أو في دليل صيانة الأجهزة (HMM) الخاص بالحاسب الآلي. للحصول على نسخ دليل السلامة والضمان أو HMM، اذهب الى الموقع <http://www.lenovo.com/support/>

#### هام

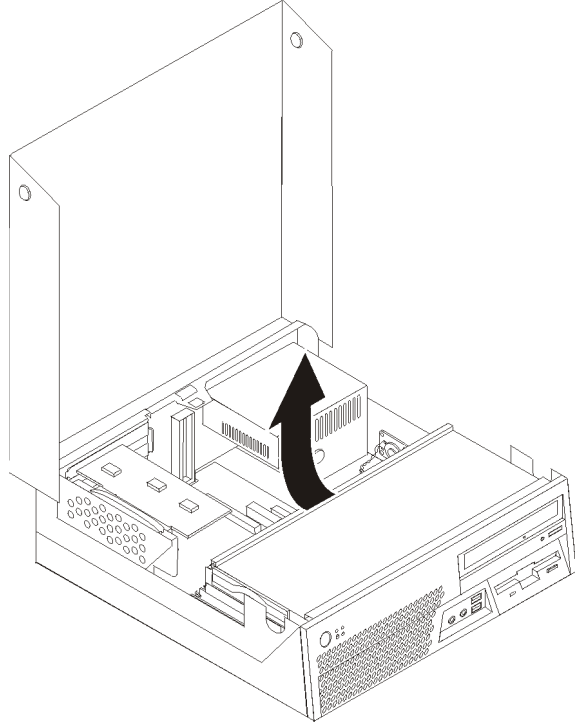
قم باغلاق الحاسب الآلي ثم اتركه لمدة ساعة واحدة على الأقل قبل البدء في ازالة المشغل الدقيق وذلك لمنح واجهة التعامل الحرارية الموجودة بين المشغل الدقيق واللوحة المعدنية المسؤولة عن سحب الحرارة الوقت الكافي لكي تبرد.

#### هام

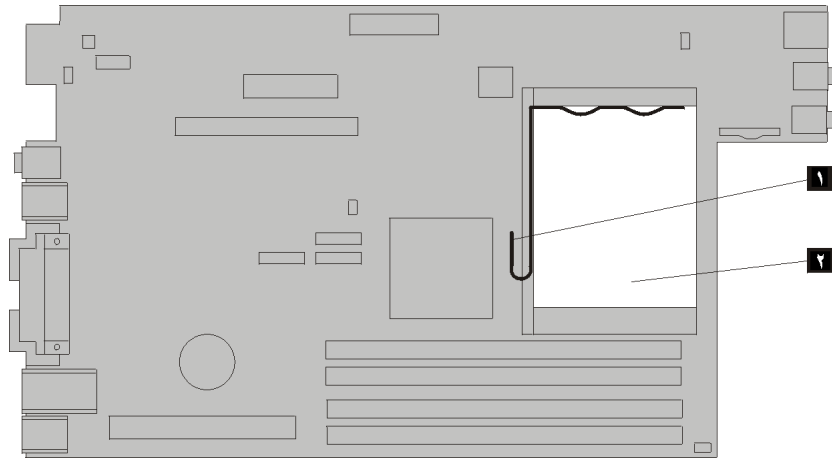
يمكنك لمس جوانب المشغل الدقيق فقط. لا يجب لمس نقاط التلامس الذهبية التي توجد أسفل المشغل الدقيق.

يقدم هذا القسم تعليمات عن كيفية استبدال المشغل الدقيق.

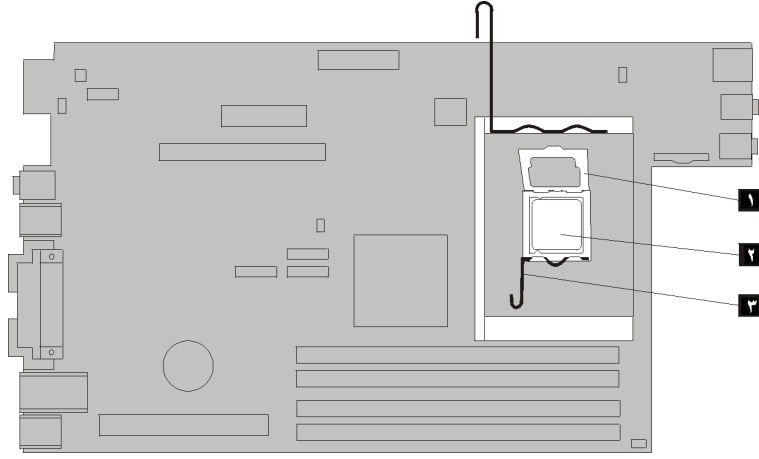
١. قم بفتح غطاء الحاسب. أنظر فتح الغطاء.
٢. قم بلف مجموعة أقراس التشغيل لأعلى بحيث يمكنك الوصول الى لوحة النظام.



٣. تأكد من أن اللوحة المعدنية المسئولة عن سحب الحرارة باردة حتى يمكنك التعامل معها بأمان.
٤. قم بإزالة اللوحة المعدنية المسئولة عن سحب الحرارة **٢** من لوحة النظام من خلال تدوير المقبض **١** الذي يقوم بحماية اللوحة المعدنية المسئولة عن سحب الحرارة حتى يصبح بالوضع الأعلى. قم برفع اللوحة المعدنية المسئولة عن سحب الحرارة من لوحة النظام.



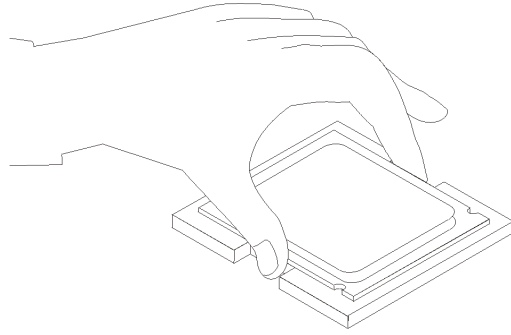
٥. قم بفك الذراع **٣** الذي يحمي المشغل الدقيق **٢** ثم بتدوير الغطاء الحاجز للمشغل الدقيق **١** حتى يتم فتحه بالكامل.



هام

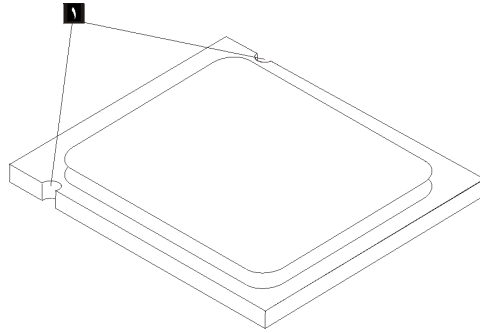
يمكنك لمس جوانب المشغل الدقيق فقط. لا يجب لمس نقاط التلامس الذهبية التي توجد أسفل المشغل الدقيق.

٦. قم برفع المشغل الدقيق عموديا ثم سحبه خارج التجويف.



ملاحظات:

أ- لاحظ اتجاه السنون ١ على المشغل الدقيق. حيث يعد ذلك ضروريا عند اعادة تركيب المشغل الدقيق بلوحة النظام الجديدة.

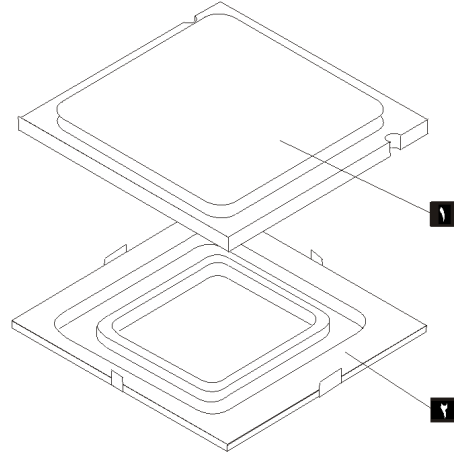


ب- لا تقم باسقاط أي شيء في تجويف المشغل الدقيق عندما يكون مكشوفاً. يجب أن يكون سن Socket نظيفاً قدر الامكان.

٧. تأكد من أن الذراع الموجود على أداة احتجاز المشغل الدقيق مفتوح بالكامل.

٨. قم بحمل المشغل الدقيق ثم ازالة الغطاء ٢ الذي يقوم بحماية نقاط التلامس الذهبية بالمشغل الجديد ١.



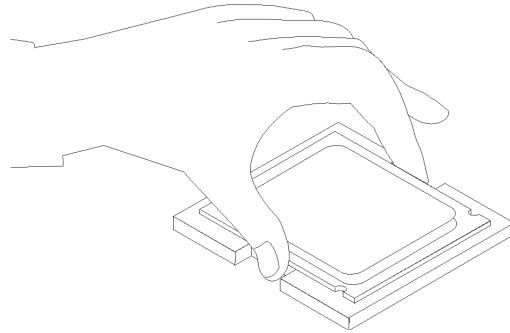


٩. ضع المشغل الدقيق بحيث تصبح السنون الموجودة عليه محاذية للمقابض الموجودة في تجويف المشغل الدقيق.

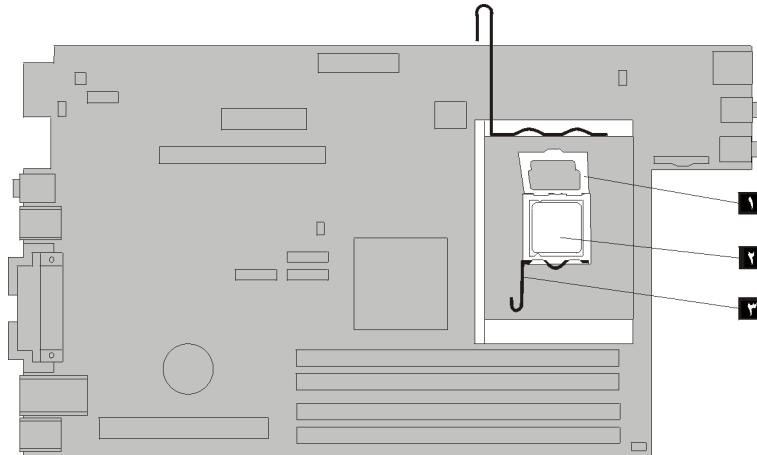
#### هام

لتجنب حدوث تلف في نقاط تلامسة المشغل الدقيق، لا تقم بامالة المشغل الدقيق أثناء تركيبه في التجويف.

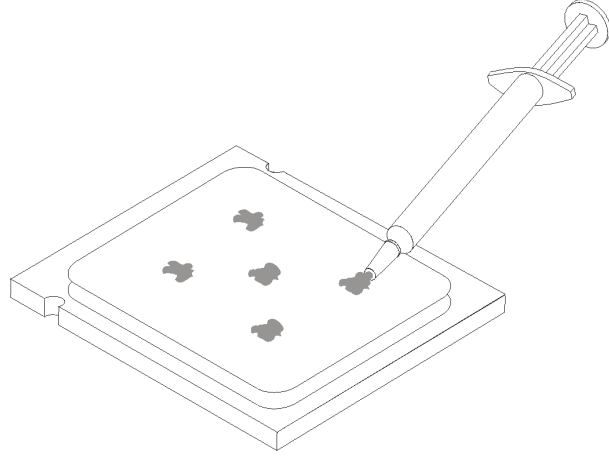
١٠. قم بانزال المشغل الدقيق لأسفل عموديا في تجويف لوحة النظام الجديدة.



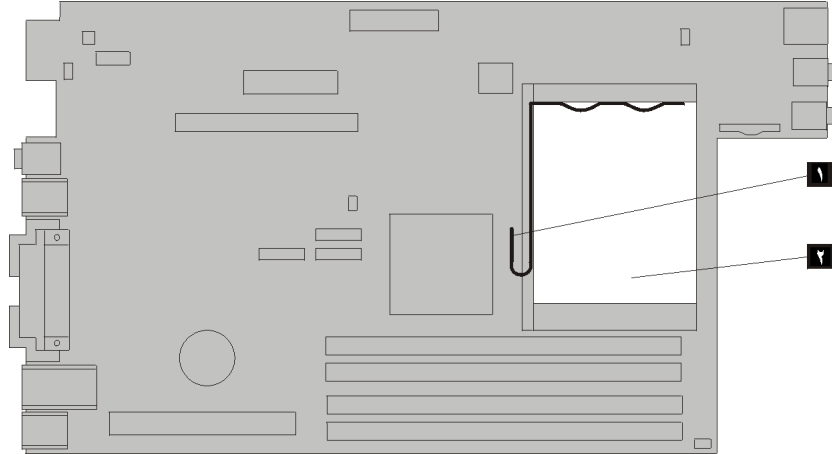
١١. ضع الغطاء الحاجز للمشغل الدقيق ١ ثم وضع الذراع ٣ لحماية الغطاء الحاجز. تأكد من أنه تم احكام اقفال الذراع في موضعه.



١٢. استخدم المحقنة التي تحتوي على مادة زيتية حرارية لوضع خمس نقاط من تلك المادة أعلى المشغل الدقيق. يجب أن تكون كل نقطة من تلك النقاط بحجم ٠,٠٣ ملي (٣ علامات من تلك العلامات الموجودة على المحقنة).



١٣. ضع اللوحة المعدنية المسئولة عن سحب الحرارة الجديدة **٢** في موضعها ثم قم بانزال الذراع **١** لحماية اللوحة المعدنية المسئولة عن سحب الحرارة.



١٤. اذهب الى اتمام عملية تغيير الأجزاء.

## استبدال مشغل القرص الصلب

### تنبيه

لا تقم بفتح غطاء الحاسب الآلي أو تحاول تنفيذ أي عملية من عمليات الإصلاح الا بعد قراءة "ارشادات أمان هامة" في دليل السلامة والضمان المتضمن مع الحاسب الآلي الخاص بك أو في دليل صيانة الأجهزة (HMM) الخاص بالحاسب الآلي. للحصول على نسخ دليل السلامة والضمان أو HMM، اذهب الى الموقع <http://www.lenovo.com/support/>.

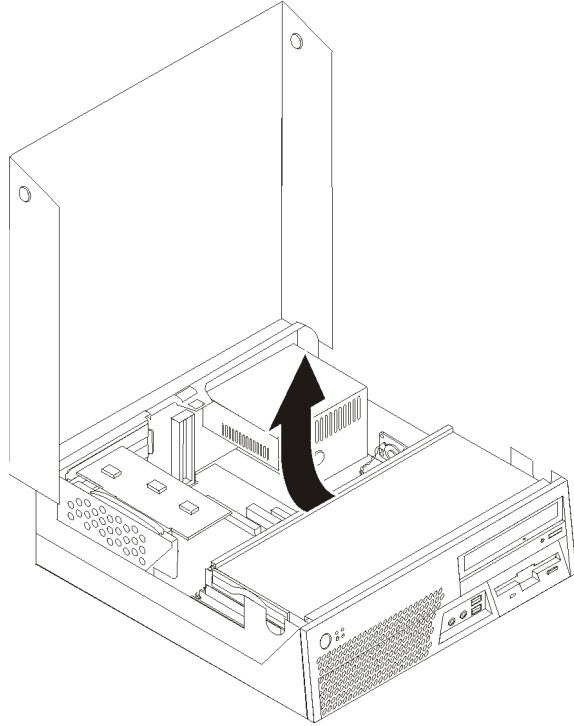
يقدم هذا القسم تعليمات عن كيفية استبدال قرص التشغيل الثابت.

### هام

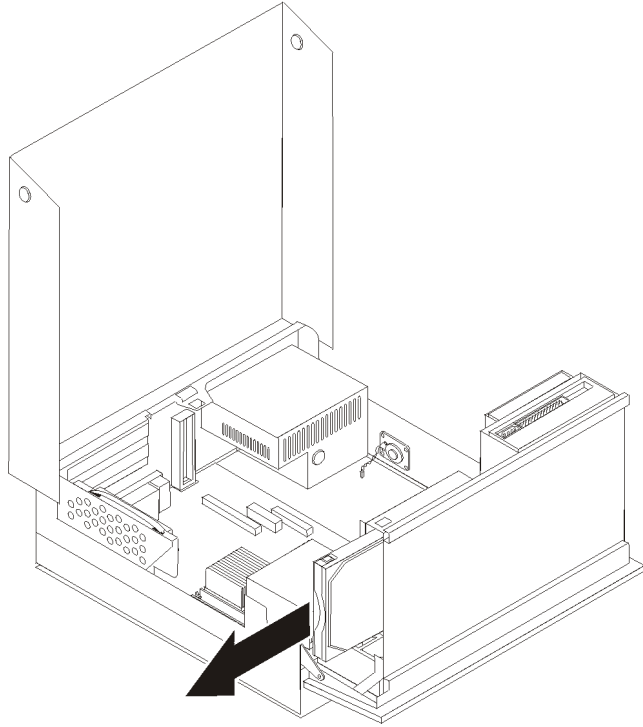
عند استلام مشغل قرص ثابت جديد، سيتم أيضا استلام مجموعة من *Product Recovery CDs*. ستتيح لك مجموعة *Product Recovery CDs* امكانية استعادة المحتويات الأصلية للقرص الثابت والتي كانت موجودة عندما تم استلام الحاسب الآلي من المصنع. لمزيد من المعلومات عن استعادة البرامج التي تم تركيبها من المصنع، ارجع الى الجزء "استعادة البرامج" الموجود في دليل المستخدمين.

لاستبدال قرص التشغيل الثابت، اتبع الخطوات التالية:

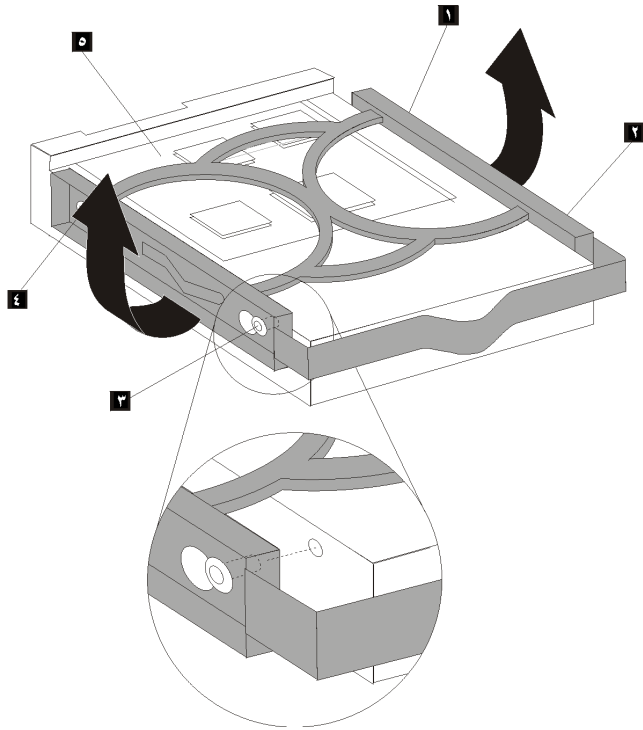
١. قم بفتح غطاء الحاسب. أنظر فتح الغطاء.
٢. قم بتدوير حاوية تجميع أسلاك المشغل لأعلى حتى يمكنك التوصل لقرص التشغيل الثابت.



٣. قم بسحب المقبض الأزرق لسحب قرص التشغيل الثابت خارج الخانة بشكل كاف لفصل أسلاك الطاقة والإشارة عن مؤخرة قرص التشغيل الثابت.
٤. قم بإزالة قرص التشغيل الثابت من خانة قرص التشغيل.



٥. قم بإزالة قرص التشغيل الثابت الذي حدث به عطل من السناد المعدني الأزرق من خلال ثني السناد المعدني بدرجة كافية لسحب المشغل للخارج.
٦. لتركيب قرص التشغيل الثابت الجديد على الرف الأزرق قم بثني الرف ومحاذاة السنون من ١ إلى ٤ الموجودة على الرف مع الثقوب الموجودة في قرص التشغيل الثابت. لا تلمس لوحة الدائرة الكهربائية الموجودة في نهاية قرص التشغيل الثابت.



٧. قم بوضع قرص التشغيل الثابت الجديد في خانة القرص الثابت بشكل يكفي لتوصيل أسلاك الطاقة والاشارة لمؤخرة قرص التشغيل الثابت الجديد.
٨. أدخل قرص التشغيل الثابت الجديد في حاوية القرص الثابت حتى يثبت في مكانه الصحيح.
٩. اذهب الى اتمام عملية تغيير الأجزاء.

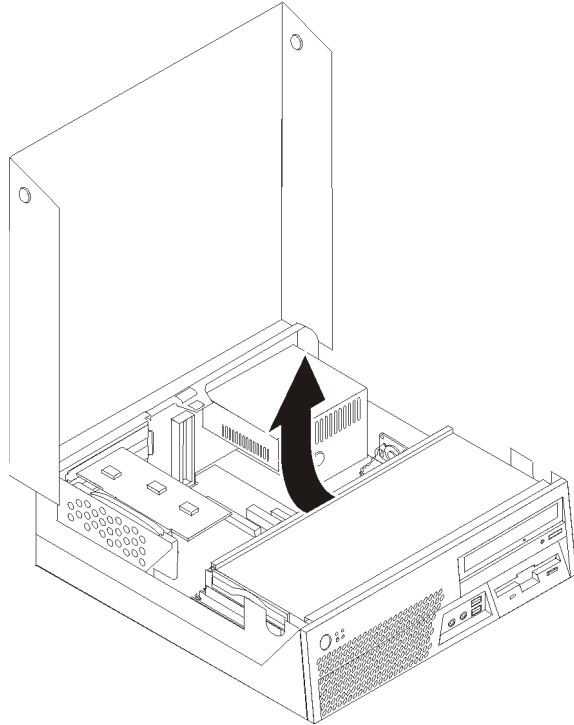
## استبدال مشغل القرص

### تنبيه

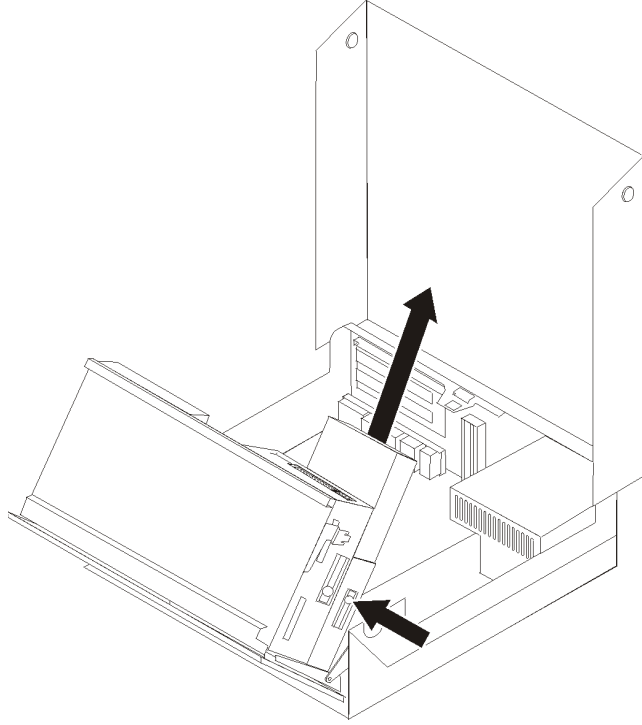
لا تقم بفتح غطاء الحاسب الآلي أو تحاول تنفيذ أي عملية من عمليات الإصلاح الا بعد قراءة "ارشادات أمان هامة" في دليل السلامة والضمان المتضمن مع الحاسب الآلي الخاص بك أو في دليل صيانة الأجهزة (HMM) الخاص بالحاسب الآلي. للحصول على نسخ دليل السلامة والضمان أو HMM، اذهب الى الموقع <http://www.lenovo.com/support/>.

يقدم هذا القسم تعليمات عن كيفية استبدال مشغل الأقراص المرنة.

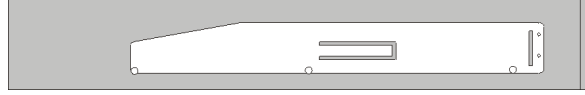
١. قم بفتح غطاء الحاسب. أنظر فتح الغطاء.
٢. قم بتدوير حاوية تجميع أسلاك المشغل لأعلى بحيث يمكنك التوصل لأسلاك مشغل القرصيات.



٣. قم بنزع كابلات الاشارة والطاقة من الجزء الخلفي من مشغل القرصيات.
٤. قم بفك مشغل القرصيات عن طريق الضغط على السناد الحاجز الأزرق اللون الموجود على جانب المشغل.
٥. قم بإزالة مشغل القرصيات من خلال سحب المشغل بعيدا عن مؤخرة حاوية المشغل.



٦. قم بإزالة ذراع أداة الاحتجاز من مشغل القرص الصلب التالف ثم قم بتركيبه على المشغل الجديد.



٧. قم بتركيب مشغل القرص الصلب الجديد في الخانة المخصصة له من الأمام وتأكد من تثبيته في مكانه باحكام.
٨. قم بتوصيل كابلات الإشارة والطاقة لمشغل القرص الصلب الجديد.
٩. اذهب الى اتمام عملية تغيير الأجزاء.

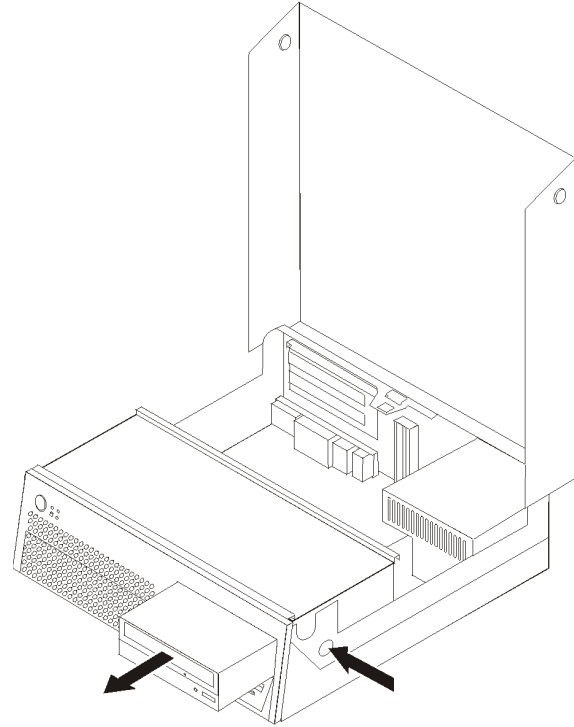
## استبدال المشغل الضوئي

### تنبيه

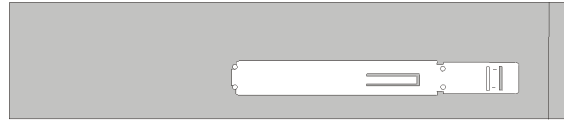
لا تقم بفتح غطاء الحاسب الآلي أو تحاول تنفيذ أي عملية من عمليات الإصلاح الا بعد قراءة "ارشادات أمان هامة" في دليل السلامة والضمان المتضمن مع الحاسب الآلي الخاص بك أو في دليل صيانة الأجهزة (HMM) الخاص بالحاسب الآلي. للحصول على نسخ دليل السلامة والضمان أو HMM، اذهب الى الموقع <http://www.lenovo.com/support/>.

يقدم هذا القسم تعليمات عن كيفية استبدال قرص التشغيل الضوئي.

١. قم بفتح غطاء الحاسب. أنظر فتح الغطاء.
٢. قم بنزع كابلات الإشارة والطاقة من الجزء الخلفي من المشغل الضوئي.
٣. قم بفك قرص التشغيل الضوئي من خلال الضغط للداخل على ذراع التثبيت الأزرق بجانب الهيكل.
٤. قم بإزالة قرص التشغيل الضوئي من خلال سحبه خارج مقدمة خانة حاوية قرص التشغيل.



٥. تأكد من وضع المشغل الجاري تركيبه بطريقة صحيحة باعتباره جهاز رئيسي أو تابع. ارجع الى المطبوعات الفنية المتاحة مع المشغل الخاص بك للحصول على مزيد من المعلومات عن وصلة التخطي الرئيسية/التابعة.
٦. قم بإزالة ذراع أداة الاحتجاز من قرص التشغيل الضوئي التالف ثم قم بتركيبه على القرص الضوئي الجديد.



٧. قم بتركيب القرص الضوئي الجديد في حاوية القرص الضوئي حتى يصبح في مكانه الصحيح.
٨. قم بتوصيل كابلات الإشارة والطاقة للقرص الضوئي الجديد.
٩. اذهب الى اتمام عملية تغيير الأجزاء.

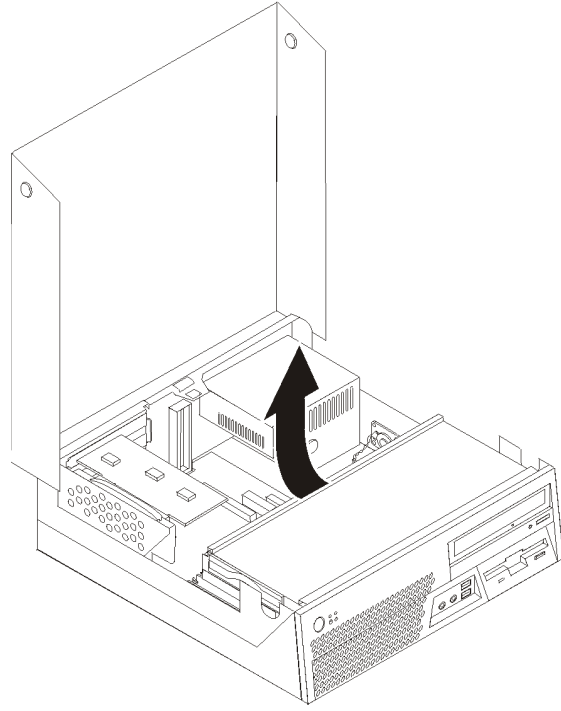
## استبدال وحدات الذاكرة

### تنبيه

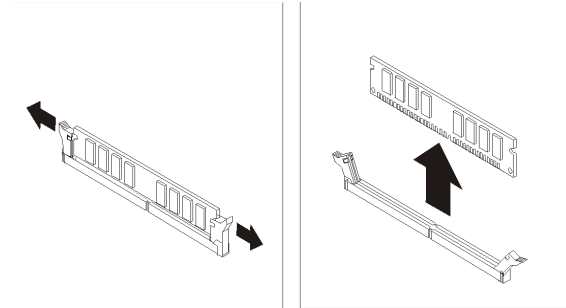
لا تَقم بفتح غطاء الحاسب الآلي أو تحاول تنفيذ أي عملية من عمليات الإصلاح الا بعد قراءة "ارشادات أمان هامة" في دليل السلامة والضمان المتضمن مع الحاسب الآلي الخاص بك أو في دليل صيانة الأجهزة (HMM) الخاص بالحاسب الآلي. للحصول على نسخ دليل السلامة والضمان أو HMM، اذهب الى الموقع <http://www.lenovo.com/support/>.

يقدم هذا القسم تعليمات عن كيفية استبدال وحدة الذاكرة.

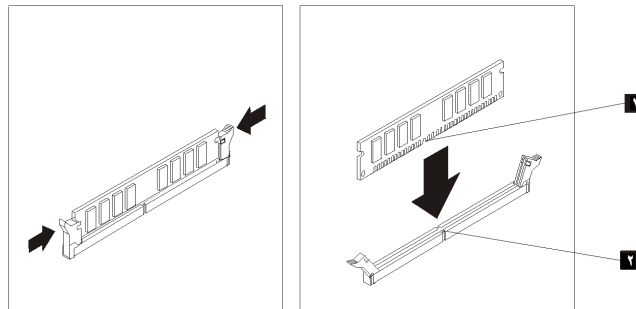
١. قم بفتح غطاء الحاسب. أنظر فتح الغطاء.
٢. قم بلف مجموعة أقراص التشغيل لأعلى بحيث يمكنك الوصول الى لوحة النظام.



٣. قم بإزالة أي أجزاء قد تعوق محاولات الوصول الى موصلات الذاكرة.
٤. قم بإزالة المرتكز العمودي PCI. أنظر تغيير موقف PCI.
٥. قم ببنزع وحدات الذاكرة الجاري تغييرها من خلال فتح المشابك وذلك كما هو موضح في الشكل التوضيحي.



٦. ضع وحدات الذاكرة الجديدة على موصل الذاكرة. تأكد من محاذاة الثقب ١ المتاح بوحدة الذاكرة لمفتاح الموصل ٢ المتاح بلوحة النظام بطريقة صحيحة. اضغط لأسفل على وحدات الذاكرة بحيث يتم توصيلهم بالموصل المناسب لهم والتأكد من تثبيتهم في مكانهم.



٧. اذهب الى اتمام عملية تغيير الأجزاء.



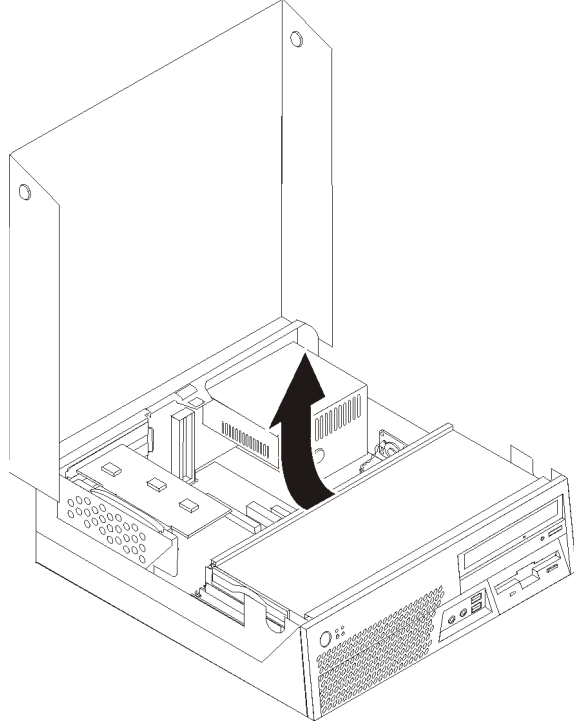
## استبدال موفق PCI

### تنبيه

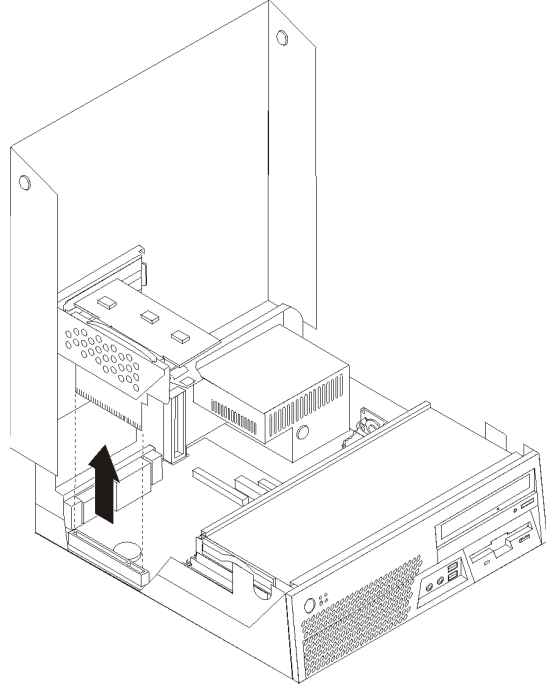
لا تقم بفتح غطاء الحاسب الآلي أو تحاول تنفيذ أي عملية من عمليات الإصلاح الا بعد قراءة "ارشادات أمان هامة" في دليل السلامة والضمان المتضمن مع الحاسب الآلي الخاص بك أو في دليل صيانة الأجهزة (HMM) الخاص بالحاسب الآلي. للحصول على نسخ دليل السلامة والضمان أو HMM، اذهب الى الموقع <http://www.lenovo.com/support/>.

يقدم هذا القسم تعليمات عن كيفية استبدال موفق PCI.

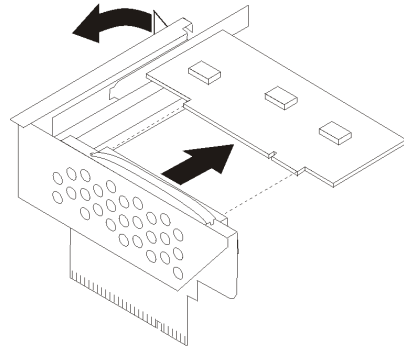
١. قم بفتح غطاء الحاسب. أنظر فتح الغطاء.
٢. قم بلف مجموعة أقراص التشغيل لأعلى بحيث يمكنك الوصول الى لوحة النظام.



٣. اسحب لأعلى بالمقبض الأزرق المتاح لازالة المرتكز العمودي PCI من الحاسب.

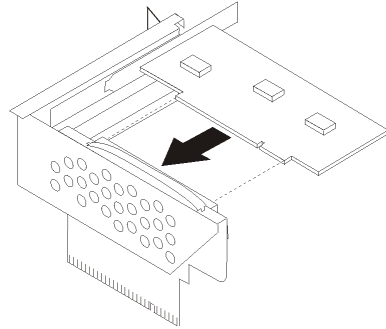


٤ . قم بفتح لاقفة الموقف وازالة الموقف الذي يوجد به عطل.



٥ . قم بازالة الموقف الجديد من مجموعة الحماية الاستاتيكية.

٦ . قم بتركيب الموقف الجديد في موصل التوسع الذي يوجد بالمرتکز العمودي PCI.



٧ . قم باغلاق لاقفة الموقف لتنشيت الموقف.

٨ . أعد تركيب المرتکز العمودي PCI في لوحة النظام.

٩ . اذهب الى اتمام عملية تغيير الأجزاء.

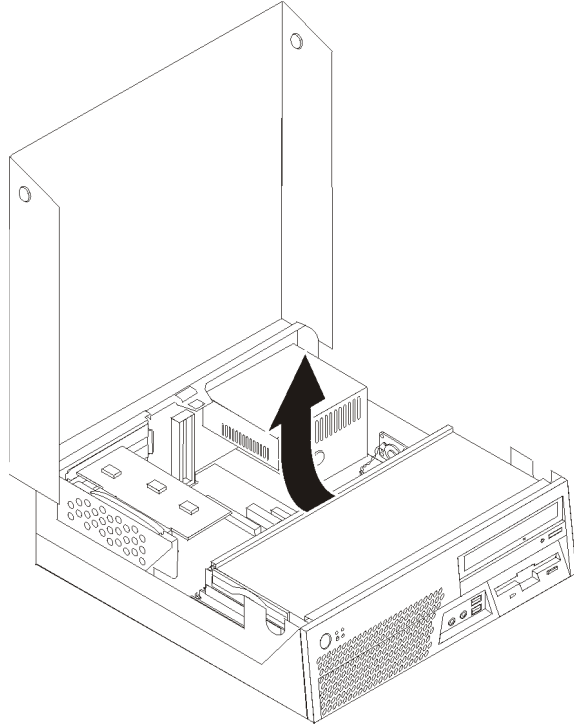
## استبدال السماعات الداخلية

### تنبيه

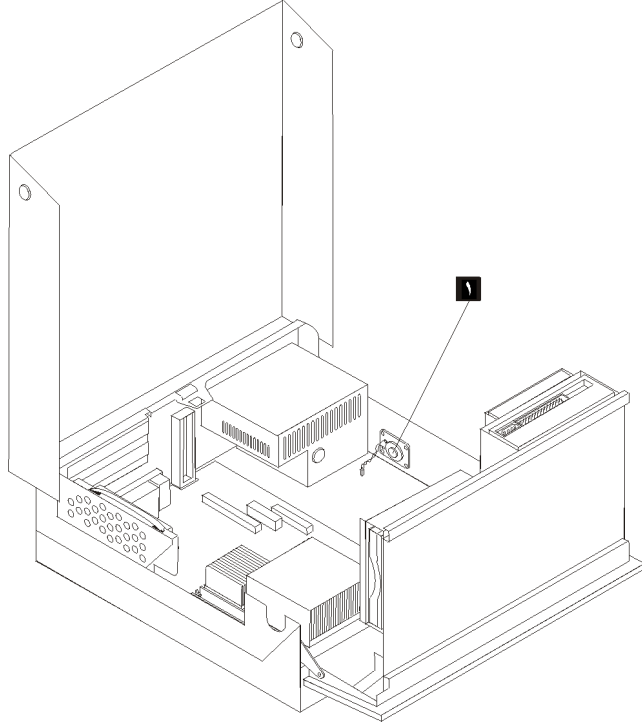
لا تقم بفتح غطاء الحاسب الآلي أو تحاول تنفيذ أي عملية من عمليات الإصلاح الا بعد قراءة "ارشادات أمان هامة" في دليل السلامة والضمان المتضمن مع الحاسب الآلي الخاص بك أو في دليل صيانة الأجهزة (HMM) الخاص بالحاسب الآلي. للحصول على نسخ دليل السلامة والضمان أو HMM، اذهب الى الموقع <http://www.lenovo.com/support/>.

يقدم هذا القسم تعليمات عن كيفية استبدال السماعات الداخلية.

١. قم بفتح غطاء الحاسب. أنظر فتح الغطاء.
٢. قم بسحب حاوية تجميع أسلاك المشغل لأعلى للتوصل الى وصلة السماعات الداخلية.



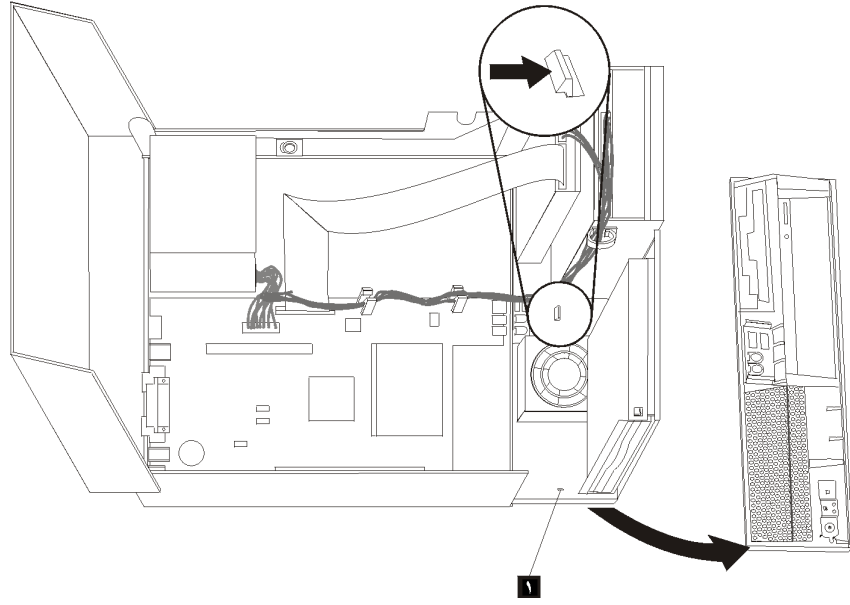
٣. حدد مكان موصل السماعات الداخلية على لوحة النظام. أنظر تعريف الأجزاء على لوحة النظام.
٤. قم بفصل كابل السماعات الداخلية من لوحة النظام.
٥. قم بسحب السماعات الداخلية ١ لأعلى الى أن يتم اخراجها من أماكن التثبيت المعدنية التي تحميها. عندئذ قم بتدوير مؤخرة السماعات الداخلية للخارج وازالة السماعات من الهيكل.



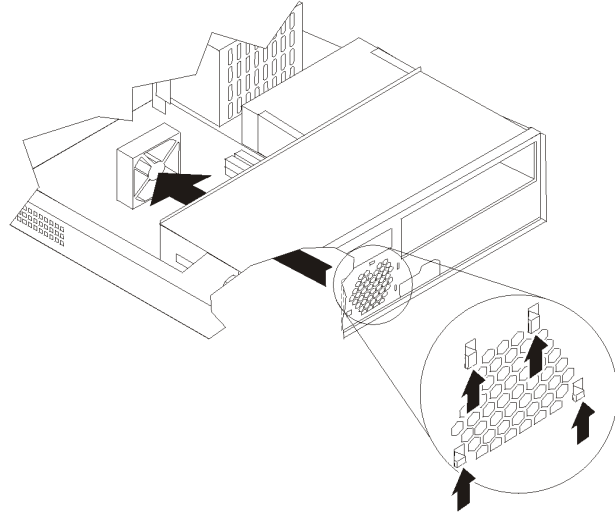
٦. قم بوضع أسفل السماعات الداخلية الجديدة في مواضع التثبيت المعدنية ثم دوران أعلى السماعات الداخلية للداخل حتى يتم تثبيتها في مكانها.
٧. قم بتوصيل كابل السماعات الداخلية للوحة النظام. أنظر تعريف الأجزاء على لوحة النظام.
٨. اذهب الى اتمام عملية تغيير الأجزاء.

### استبدال مجموعة المروحة

١. قم بإيقاف تشغيل الحاسب وفصل كابل الطاقة من المنفذ الكهربائي ومن الحاسب.
٢. قم بفتح غطاء الحاسب. أنظر فتح الغطاء.
٣. قم بتدوير خانة المشغل لأعلى بحيث يمكنك التوصل لمجموعة المروحة.
٤. حدد مكان موصل المروحة على لوحة النظام وقم بفصل كابل المروحة. أنظر تعريف الأجزاء على لوحة النظام.
٥. قم بإزالة الواجهة الأمامية من خلال فك المشبك مع تدوير الواجهة للخارج من أسفل.
٦. قم بفك المشابك البلاستيكية الموجودة خلف الواجهة الأمامية من خلال فك الرؤوس **1**.



٧. قم بإزالة غطاء مروحة البلاستيكي الذي يوجد أعلى المروحة بثني البلاستيك لفكه من المقابض المعدنية.  
٨. قم بإزالة مجموعة المروحة من خلال فك الرؤوس كما هو موضح.



٩. قم بتركيب مجموعة المروحة الجديدة قم توصيل كابل المروحة للوحة النظام.  
١٠. قم بتركيب غطاء المروحة البلاستيكي الذي يوجد أعلى المروحة.  
١١. أعد تركيب المشابك البلاستيكية خلف الواجهة الأمامية.  
١٢. أعد تركيب الواجهة الأمامية من خلال وضع رؤوس المشابك على الهيكل المعدني ثم تثبيتهم بموضعهم في الجوانب والوسط.  
١٣. قم بانزال مكان خزانة قرص التشغيل.  
١٤. اذهب الى اتمام عملية تغيير الأجزاء.

## استبدال لوحة المفاتيح

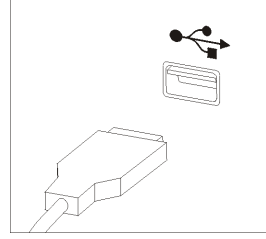
### تنبيه

لا تقم بفتح غطاء الحاسب الآلي أو تحاول تنفيذ أي عملية من عمليات الإصلاح الا بعد قراءة "ارشادات أمان هامة" في دليل السلامة والضمان المتضمن مع الحاسب الآلي الخاص بك أو في دليل صيانة الأجهزة (HMM) الخاص بالحاسب الآلي. للحصول على نسخ دليل السلامة والضمان أو HMM، اذهب الى الموقع <http://www.lenovo.com/support/>.

يقدم هذا القسم تعليمات عن كيفية استبدال لوحة المفاتيح.

١. قم بإزالة أي وسط تخزين (قريص أو قرص مدمج أو شريط) من وحدات التشغيل، قم بإغلاق نظام التشغيل الخاص بك، وإيقاف كل الأجهزة الملحقة.
٢. قم بفصل كل أسلاك الطاقة من المنافذ الكهربائية.
٣. حدد مكان موصل لوحة المفاتيح.

**ملاحظة:** لوحة المفاتيح تكون متصلة بأحد موصلات USB الموجودة بمقدمة أو مؤخرة الحاسب.



٤. قم بنزع كابل لوحة المفاتيح التي بها عطل من الحاسب الآلي.
٥. قم بتوصيل لوحة المفاتيح الجديدة بالموصل المناسب على الحاسب الآلي.
٦. اذهب الى اتمام عملية تغيير الأجزاء.

## استبدال الفأرة

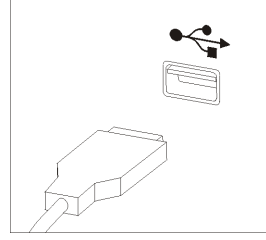
### تنبيه

لا تقم بفتح غطاء الحاسب الآلي أو تحاول تنفيذ أي عملية من عمليات الإصلاح الا بعد قراءة "ارشادات أمان هامة" في دليل السلامة والضمان المتضمن مع الحاسب الآلي الخاص بك أو في دليل صيانة الأجهزة (HMM) الخاص بالحاسب الآلي. للحصول على نسخ دليل السلامة والضمان أو HMM، اذهب الى الموقع <http://www.lenovo.com/support/>.

يقدم هذا القسم تعليمات عن كيفية استبدال الفأرة.

١. قم بإزالة أي وسط تخزين (قريص أو قرص مدمج أو شريط) من وحدات التشغيل، قم بإغلاق نظام التشغيل الخاص بك، وإيقاف كل الأجهزة الملحقة.
٢. قم بفصل كل أسلاك الطاقة من المنافذ الكهربائية.
٣. حدد مكان موصل الفأرة.

**ملاحظة:** الفأرة تكون متصلة بأحد موصلات USB الموجودة بمقدمة أو مؤخرة الحاسب.



٤. قم بنزع كابل الفأرة الذي به عطل من الحاسب الآلي.
٥. قم بتوصيل الفأرة الجديدة بالموصل المناسب على الحاسب الآلي.
٦. اذهب الى اتمام عملية تغيير الأجزاء.

## اتمام عملية تغيير الأجزاء

بعد التعامل مع هذه الأجزاء، سيكون ضروريا عندئذ اعادة وضع الحاسب الآلي مكانه واعادة توصيل الكابلات، بما في ذلك خطوط التليفونات وأسلاك الكهرباء. أيضا، وبناء على الأجزاء التي تم تغييرها، قد يكون ضروريا التأكيد على المعلومات التي تم تعديلها في برنامج Setup Utility.

١. تأكد من أن كل المكونات تم اعادة تجميعها بطريقة صحيحة وأنه لم يتم ترك أي أدوات أو مسامير داخل الحاسب الخاص بك.
٢. أعد وضع أي كابلات قد تعوق عملية اعادة وضع الغطاء.

### تنبيه

قد يحدث تلف بالأسلاك اذا لم يتم توجيههم بطريقة صحيحة أثناء قيامك بانزال حاوية قرص التشغيل واغلاق الغطاء. تأكد من توجيه كل الأسلاك بطريقة صحيحة وعدم اشتباكها أثناء انزال حاوية قرص التشغيل واغلاق الغطاء.

٣. قم بانزال حاوية قرص التشغيل واغلاق غطاء الحاسب.
٤. قم بتركيب أي أجهزة اقفال مثل قفل الكابل اذا تطلب الأمر.
٥. قم باعادة توصيل الكابلات الخارجية وكابلات الكهرباء للحاسب. أنظر تحديد مكان الموصلات على خلفية الحاسب الآلي.
٦. اذا كان الحاسب الخاص بك بالوضع الرأسي، قم بالحاق الساند الأرضي.
٧. اذا كنت تقوم بتغيير لوحة النظام أو المشغل الدقيق، يجب أن تقوم بتعديل BIOS، أنظر تحديث (تجديد) BIOS من قرص أو قرص مدمج.
٨. لتحديث التوصيف، أنظر "استخدام برنامج Setup Utility" في دليل المستخدم للحاسب الخاص بك.

**ملاحظة:** في أغلب المناطق في العالم، تطلب شركة Lenovo اعادة CRU التي بها عطل. ستكون المعلومات المطلوبة مرفقة مع CRU أو سيتم ارسالها بعد عدة أيام من وصول CRU.

## تحديث (تجديد) BIOS من قرص أو قرص مدمج

### هام

يجب بدء برنامج Setup Utility لمشاهدة معلومات النظام الخاص بك. أنظر "استخدام برنامج Setup Utility" في دليل المستخدم. إذا لم يكن الرقم المسلسل أو نوع/موديل الآلة المعروضين في القائمة الرئيسية مظاهيا لما هو مطبوع على العلامة الموجودة على الحاسب الآلي، يعد ضروريا أن يتم عندئذ تعديل (تحديث) BIOS بحيث يمكن تغيير الرقم المسلسل ونوع/موديل الآلة.

لتعديل (تحديث) BIOS من قرص أو قرص مدمج، قم بما يلي:

١. ادراج القرص أو القرص المدمج لتعديل (تحديث) برنامج النظام في مشغل الأقراص أو المشغل الضوئي. تتوافر تعديلات برامج النظام بالموقع <http://www.lenovo.com/support> على شبكة الانترنت.
٢. ايقاف تشغيل الحاسب. إذا كان قد تم تشغيله بالفعل، يجب أن تقوم بإيقاف تشغيله ثم تشغيله مرة أخرى. ستبدأ عملية التعديل.
٣. عند طلب تحديد لغة، اضغط على الرقم الموجود بلوحة المفاتيح المناظر للغة ثم اضغط Enter.
٤. عند طلب تغيير الرقم المتسلسل، اضغط Y.
٥. أدخل الرقم المتسلسل ذو السبعة أحرف للحاسب الخاص بك ثم اضغط Enter.
٦. عند طلب تغيير نوع/طراز الجهاز، اضغط Y.
٧. ادخال النوع/الطراز ذو السبعة أحرف للحاسب الخاص بك ثم اضغط Enter.
٨. اتبع التعليمات الموجودة على الشاشة لاتمام عملية التعديل.



## الملحق أ. ملاحظات

قد لا تتيح شركة Lenovo المنتجات أو الخدمات أو الخصائص الموضحة في هذه الوثيقة في كل البلاد. استشر ممثل خدمة Lenovo المحلي للحصول على معلومات عن المنتجات والخدمات المتاحة حاليا في المنطقة الخاصة بك. كما أن الإشارة إلى منتجات أو برامج أو خدمات Lenovo لا يعني أنه لا بد من استخدام منتجات أو برامج أو خدمات Lenovo فقط. يمكن استخدام أي منتج أو برنامج أو خدمة معادلة وظيفيا بشرط أن لا تتعارض مع أي حق من حقوق الملكية الفكرية الخاصة بشركة Lenovo. من ناحية أخرى، يكون المستخدم مسؤولا عن تقييم والتحقق من عمليات تشغيل أي منتج أو برنامج أو خدمة أخرى.

قد يكون لشركة Lenovo براءات اختراع لتطبيقات مسجلة أو لم يتم تسجيلها بعد تغطي الموضوع الخاص بهذه الوثيقة. لا يمنحك اقتناء هذه الوثيقة أي ترخيص لبراءات الاختراع تلك. يمكنك إرسال أي استفسار عن التراخيص كتابة إلى:

*Lenovo (United States), Inc.*  
500 Park Offices Drive, Hwy. 54  
Research Triangle Park, NC 27709  
U.S.A.  
Attention: Lenovo Director of Licensing

تقوم LENOVO GROUP LTD بتقديم هذه الوثيقة "كما هي" بدون أي ضمانات من أي نوع، صريحة أو ضمنية، متضمنة ولكن غير قاصرة على، الضمانات الموضحة الخاصة بعدم الانتهاك أو القابلية للشراء أو الملائمة لغرض معين. لا تسمح بعض السلطات القضائية بالتنازل الصريح أو الضمني عن حقوق الضمان في بعض المعاملات؛ لذلك، قد لا ينطبق هذا البيان عليك.

قد تتضمن هذه المعلومات أخطاء فنية أو مطبعية. يتم إجراء تغييرات دورية على المعلومات التي توجد بهذا الدليل؛ سيتم تضمين هذه التغييرات في الطباعات الجديدة من المطبوعات الفنية. يمكن أن تقوم شركة Lenovo بإجراء تحسينات و/أو تعديلات على المنتجات و/أو البرامج الموضحة في هذا الكتاب في أي وقت بدون سابق انذار.

لن يتم استخدام المنتجات الموضحة في هذه الوثيقة مع تطبيقات الدعم الأخرى حيث قد سيؤدي سوء استخدامها إلى التعرض لاصابات جسيمة أو إلى الوفاة، لا قدر الله. لا تقوم المعلومات المتضمنة في هذه الوثيقة بالتأثير على أو تغيير ضمانات أو محددات منتج Lenovo. لا يعد أي شيء في هذه الوثيقة ترخيص صريح أو ضمني أو تعويض تحت حقوق الملكية الفكرية لشركة Lenovo أو الطرف الثالث. تم الحصول على المعلومات المتضمنة في هذه الوثيقة من بيئة معينة وتم عرضها باعتبارها رسم توضيحي. قد تختلف النتائج التي يتم الحصول عليها في بيئات التشغيل الأخرى.

قد تستخدم شركة Lenovo أو تقوم بتوزيع أي معلومات يقوم المستخدم باتاحتها بأي طريقة تراها مناسبة بدون الالتزام بأي تعهد للمستخدم.

تعتبر أي إشارة في هذا الكتاب إلى أي موقع من المواقع غير الخاصة بشركة Lenovo للعلم فقط، ولا يمكن أن تشير بأي حال من الأحوال إلى الإقرار بجودة مواقع شبكة Web. لا تعتبر المواد التي توجد في هذه المواقع جزء من المواد الخاصة بمنتج Lenovo هذا، ويتم استخدام هذه المواقع على مسؤوليتك الخاصة.

تم الحصول على بيانات الأداء المحددة هنا في بيئة تشغيل يتم التحكم بها. وبالتالي، قد تختلف النتيجة التي تم الحصول عليها في نظام تشغيل آخر. قد تكون بعض القياسات تمت بأنظمة تحت التطوير ولا يوجد أي ضمان أن هذه القياسات ستكون مماثلة في الأنظمة المتاحة بصفة عامة. بالإضافة إلى ذلك، يمكن توقع بعض هذه القياسات من خلال تقديرها تقديرا استقرائيا. قد توجد بعض الاختلافات في النتائج الحالية. يجب أن يقوم مستخدمي هذه الوثيقة بالتحقق من البيانات التي يمكن تطبيقها على البيئة الخاصة بهم.

---

## ملاحظات مخرجات التليفزيون

تنطبق الملاحظات التالية على خاصية مخرجات التليفزيون التي تم تركيبها بجهة التصنيع.

يقوم هذا المنتج بدمج تقنية حماية حقوق النشر التي يتم حمايتها بواسطة المطالبات القضائية لبعض براءات اختراع الولايات المتحدة وحقوق الملكية الفكرية الأخرى المملوكة بواسطة شركة Macrovision Corporation ومالكي الحقوق الأخرى. يجب أن يكون استخدام تقنية حماية حقوق النشر هذه تم ترخيصه بواسطة Macrovision Corporation، وخاص بالاستخدام المنزلي واستخدامات المشاهدة المحدودة الأخرى الا اذا تم الترخيص بخلاف ذلك بواسطة Macrovision Corporation. غير مسموح بفك التجميع أو عكس التركيب.

---

## علامات تجارية

تعد المصطلحات التالية علامات تجارية لشركة Lenovo في الولايات المتحدة أو البلاد الأخرى أو كلاهما:

- Lenovo
- ThinkCentre

تعد IBM علامة تجارية لشركة International Business Machines في الولايات المتحدة أو البلاد الأخرى أو كلاهما.

قد تكون أسماء الشركات أو المنتجات أو الخدمات الأخرى علامات تجارية أو علامات خدمة لآخرين.



**ThinkCentre**

Part Number: 41X6237

Printed in USA

41X6237

