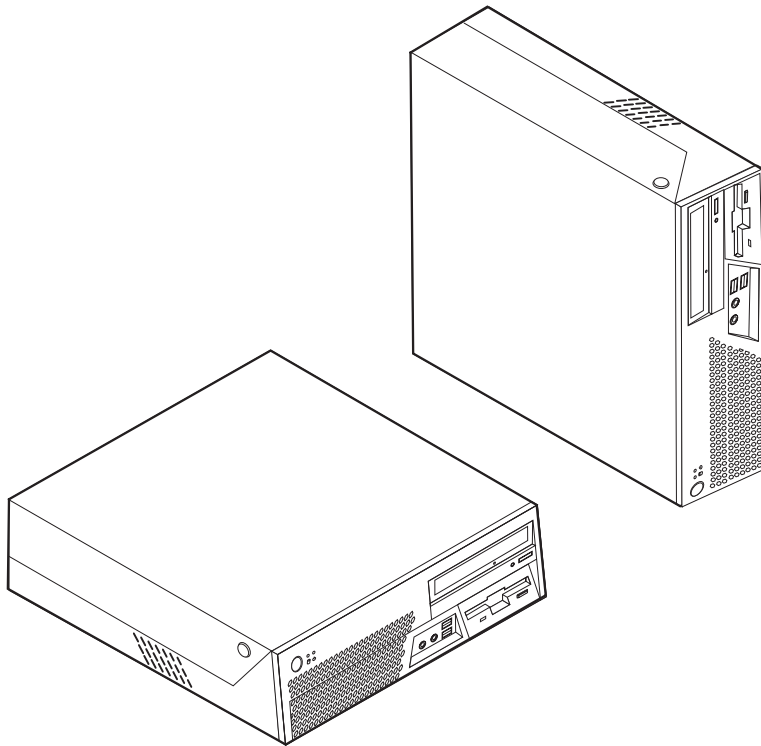


ThinkCentre

Ръководство за подмяна на хардуер Типове 8011, 8793, 8797, 8801 Типове 8805, 8810, 8814



Ръководство за подмяна на хардуер

Типове 8011, 8793, 8797, 8801

Типове 8805, 8810, 8814

Първо издание (Юли 2006)

© Copyright Lenovo 2006.

Portions © Авторско право International Business Machines Corporation 2005, 2006.

Всички права запазени.

Съдържание

Общ преглед v

Информация за безопасност за клиенти. v

Информация за безопасност за сервизен персонал . . . v

Допълнителни информационни ресурси. v

Необходими инструменти vi

Боравене с чувствителни към статичен заряд
устройства vi

Глава 1. Разположения 1

Намиране на съединителите отпред на вашия
компютър 1

Намиране на съединителите отзад на вашия компютър 2

Намиране на компонентите 3

Идентифициране на частите по системната платка . . . 4

Глава 2. Подмяна на хардуер 5

Отваряне на капака 5

Подмяна на захранващия блок 6

Подмяна на системната платка 9

Подмяна на микропроцесора. 16

Подмяна на устройството с твърд диск 22

Подмяна на флопидисковото устройство 25

Подмяна на оптичното устройство 26

Подмяна на модул памет 28

Подмяна на PCI адаптер 30

Подмяна на вътрешния високоговорител. 33

Подмяна на модула на вентилатора 35

Подмяна на клавиатура 36

Подмяна на мишка 37

Завършване на подмяната на части 38

Обновяване (flashing) на BIOS от дискета или
CD-ROM 39

Приложение. Бележки 41

Забележка за изход към телевизор 42

Търговски марки. 42

Общ преглед

Това ръководство е предназначено за използване от клиенти, които подменят Подменяеми от клиента част (CRU), както и от обучен сервизен персонал, който подменя Подменяеми на място части (FRU). В настоящия документ CRU и FRU ще бъдат споменавани като части.

Това ръководство не включва процедури за всички части. Очаква се кабели, превключватели и определени механични части да могат да бъдат подменени от обучен сервизен персонал без необходимостта от постъпкови процедури.

Това ръководство съдържа инструкции за подмяна на следните части:

Забележка: Използвайте само частите, осигурени от **Lenovo™**.

- Захранващ блок
- Системна платка
- Микропроцесор
- Устройство с твърд диск
- Флоридисково устройство
- Оптическо устройство
- Модул памет
- Карта на PCI адаптер
- Вътрешен високоговорител
- Клавиатура
- Мишка

Информация за безопасност за клиенти

Не отваряйте компютъра си и не опитвайте да го поправяте, преди да сте прочели “Важна информация за безопасност” в *Ръководство за безопасност и гаранция*, който се доставя с компютъра ви. За да получите копие на *Ръководство за безопасност и гаранция*, идете в World Wide Web на <http://www.lenovo.com/support>.

Информация за безопасност за сервизен персонал

Не отваряйте компютъра си и не опитвайте да го поправяте, преди да сте прочели “Важна информация за безопасност” в *Ръководство за поддръжка на хардуер (HMM)* за компютъра ви. За да получите копие на *HMM*, идете в World Wide Web на <http://www.lenovo.com/support>.

Допълнителни информационни ресурси

Ако имате достъп до Internet, най-актуалната информация за компютъра ви е достъпна от World Wide Web.

Можете да намерите следната информация:

- Инструкции за премахване и инсталиране на CRU
- Видеоклипове за премахване и инсталиране на CRU
- Публикации
- Информация за отстраняване на проблеми

- Информация за части
- Изтегляния и драйвери
- Връзки към други полезни източници на информация
- Списък телефонни номера за поддръжка

За да достъпите тази информация, насочете браузъра си към <http://www.lenovo.com/support>

Необходими инструменти

За да подмените някои части в компютъра ви, може да се нуждаете от отвертка с плосък връх или с филипсов връх (кръстата).

Боравене с чувствителни към статичен заряд устройства

Статичното електричество, макар и безвредно за вас, може сериозно да повреди компютърните компоненти и части.

Когато подменяте част, *не* отваряйте антистатичната опаковка, съдържаща новата част, докато не свалите дефектната част от компютъра, и сте готови да инсталирате новата част.

Когато боравите с части и с други компютърни компоненти, вземете следните предпазни мерки, за да избегнете повреда от статично електричество:

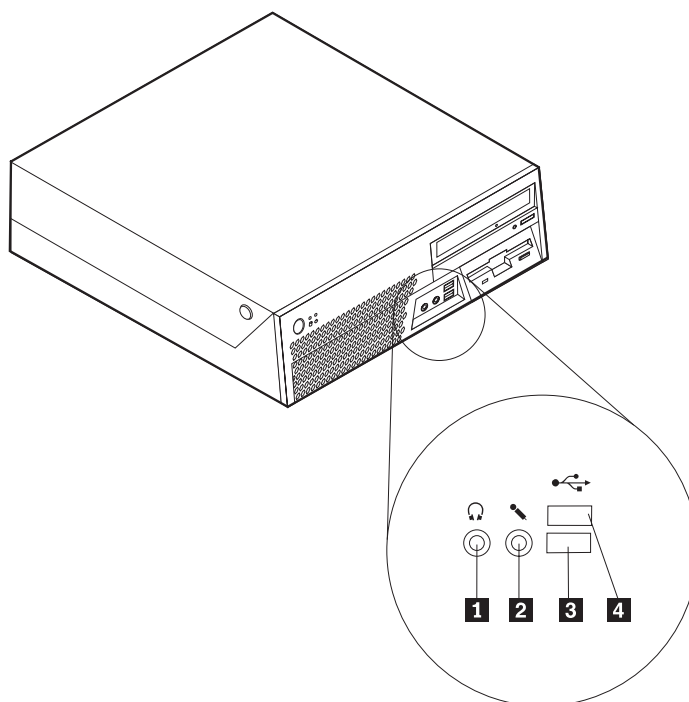
- Ограничете движенията си. Движенията могат да причинят натрупване на статичен заряд около вас.
- Винаги боравете внимателно с части и други компютърни компоненти. Хващайте адаптерите, модулите памет, системните платки и микропроцесорите за ръбовете. Не допирайте изложени проводници.
- Не позволявайте други да допират частите и другите компютърни компоненти.
- Преди да подмените нова част, допрете антистатичния плик, съдържащ частта, до металния капак на гнездо за разширение или друга небоядисана метална повърхност на компютъра за поне две секунди. Това намалява статичното електричество в плика и в тялото ви.
- Когато е възможно, изваждайте новата част от антистатичната опаковка, и я инсталирайте директно в компютъра, без да оставяте частта. Когато това не е възможно, поставете антистатичния плик, в който е доставена частта, на равна гладка повърхност, и поставете частта върху него.
- Не поставяйте частта на капака на компютъра или на друга метална повърхност.

Глава 1. Разположения

Тази глава осигурява илюстрации за улесняване при намирането на различни съединители, органи за управление и компоненти на компютъра. За да отворите капака на компютъра, вижте “Отваряне на капака” на страница 5.

Намиране на съединителите отпред на вашия компютър

Следната илюстрация показва разположението на съединителите отпред на компютъра.

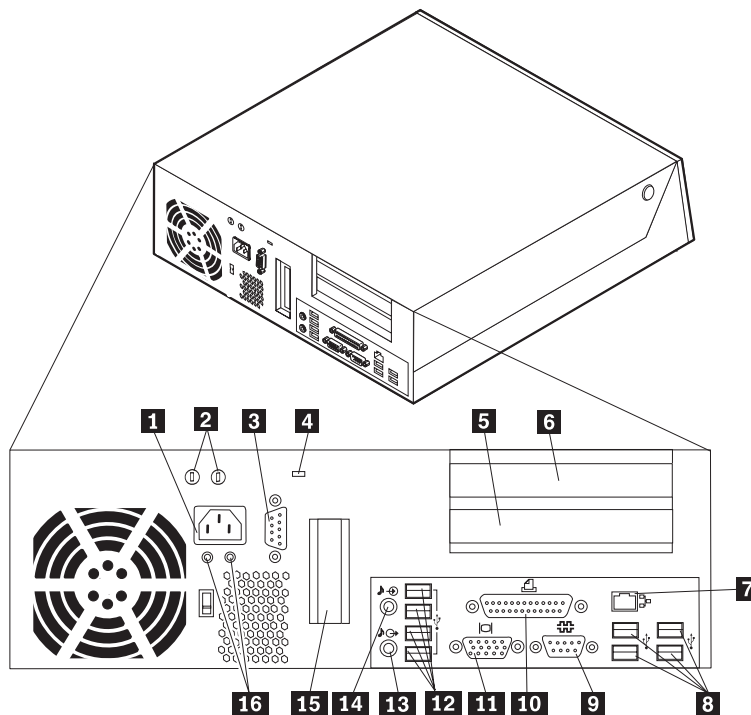


1 Съединител за слушалки
2 Съединител за микрофон

3 USB съединител
4 USB съединител

Намиране на съединителите отзад на вашия компютър

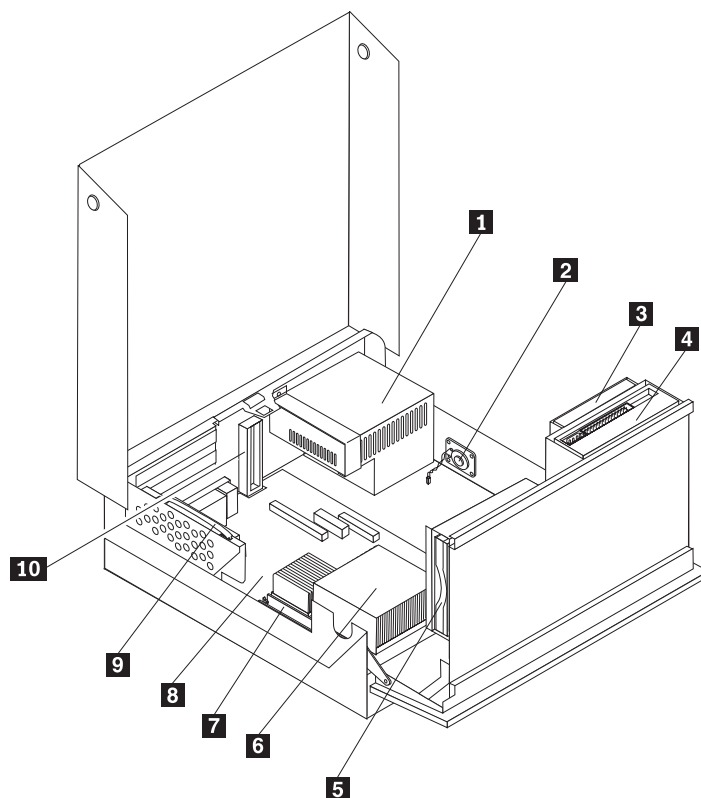
Следната илюстрация показва разположението на съединителите на гърба на компютъра.



- | | | | |
|----------|---|-----------|--|
| 1 | Съединител за захранващ кабел | 9 | Сериен съединител (COMM1) |
| 2 | Дупки за кабелни скоби | 10 | Паралелен съединител |
| 3 | Сериен съединител (COMM2) (на някои модели) | 11 | Съединител за VGA монитор |
| 4 | Лостче за заключване на кабел | 12 | USB съединители (4) |
| 5 | Съединител за PCI адаптер | 13 | Съединител за изходна аудио линия |
| 6 | Съединител за PCI адаптер | 14 | Съединител за входна аудио линия |
| 7 | Ethernet съединител | 15 | Съединител на PCI Express x16 графичен адаптер (на някои модели) |
| 8 | USB съединители (4) | 16 | Диагностични LED |

Намиране на компонентите

Следната илюстрация ще ви помогне да намерите местата на различните компоненти в компютъра ви.

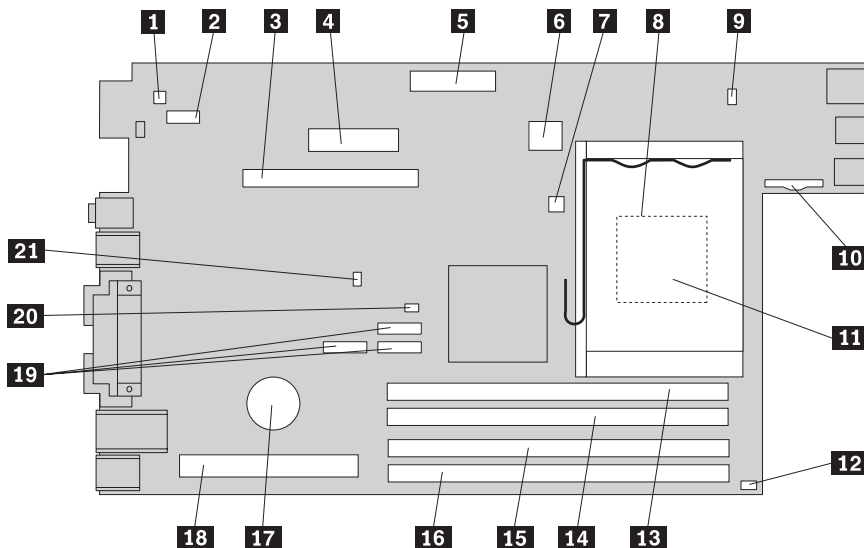


- | | | | |
|----------|---------------------------|-----------|--|
| 1 | Модул на захранващия блок | 6 | Микропроцесор и радиатор |
| 2 | Вътрешен високоговорител | 7 | Модул памет |
| 3 | Флопидисково устройство | 8 | Системна платка |
| 4 | Оптическо устройство | 9 | Модул на PCI повдигача |
| 5 | Устройство с твърд диск | 10 | Съединител на PCI Express x16 графичен адаптер (на някои модели) |

Идентифициране на частите по системната платка

Системната платка (понякога наричана главна или дънна платка) е главната печатна платка във вашия компютър. Тя осигурява базови функции на компютъра и поддържа множество устройства.

Следната илюстрация показва разположенията на частите на системната платка.



- | | | | |
|-----------|--|-----------|---|
| 1 | Съединител на вътрешен високоговорител | 12 | Съединител за вентилатор 2 |
| 2 | Сериен съединител 2 (COM2) | 13 | Съединител за памет 1 |
| 3 | Съединител за PCI Express x16 графичен адаптер | 14 | Съединител за памет 2 |
| 4 | Съединител за захранване | 15 | Съединител за памет 3 |
| 5 | Съединител за флопидисково устройство | 16 | Съединител за памет 4 |
| 6 | Съединител на 12v захранване | 17 | Батерия |
| 7 | Съединител за топлинен сензор | 18 | Съединител на PCI повдигач |
| 8 | Радиатор на микропроцесора | 19 | SATA съединители |
| 9 | Съединител за вентилатор 1 | 20 | Джъмпер за Изчистване на CMOS/Възстановяване |
| 10 | Съединител на предния панел | 21 | Съединител за превключвател за наличие на капак |
| 11 | Микропроцесор | | |

Глава 2. Подмяна на хардуер

Внимание

Не отваряйте компютъра си и не опитвайте да го поправяте, преди да сте прочели “Важна информация за безопасност” в *Ръководство за безопасност и гаранция*, който се доставя с вашия компютър, или в *Наръчник по поддръжка на хардуера (НММ)* за компютъра. За да получите копия от *Ръководство за безопасност и гаранция* или *НММ*, идете на <http://www.lenovo.com/support>.

Забележка: Използвайте само частите, осигурени от **Lenovo**.

Отваряне на капака

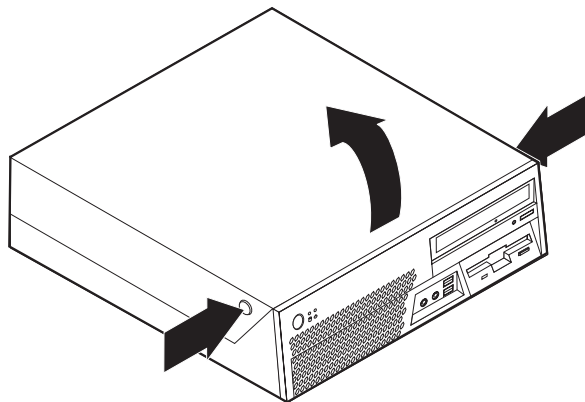
Важно



Изключете компютъра си и го изчакайте от 3 до 5 да изстине, преди да отворите капака на компютъра.

За да отворите капака на компютъра:

1. Отстранете всякакви носители (дискети, компакт-дискове или ленти) от устройствата, затворете операционната система, и изключете всички свързани устройства.
2. Изключете всички захранващи кабели от мрежовите контакти.
3. Изключете всички кабели, свързани към компютъра. Това включва захранващите кабели, входно/изходните (I/O) кабели, и всички други кабели, свързани към компютъра.
4. Отстранете поставката, ако е прикрепена.
5. Премахнете всякакви заключващи устройства като кабелни ключалки, които придържат капака.
6. Натиснете бутоните отстрани на компютъра и завъртете капака нагоре, за да отворите компютъра, както е показано.



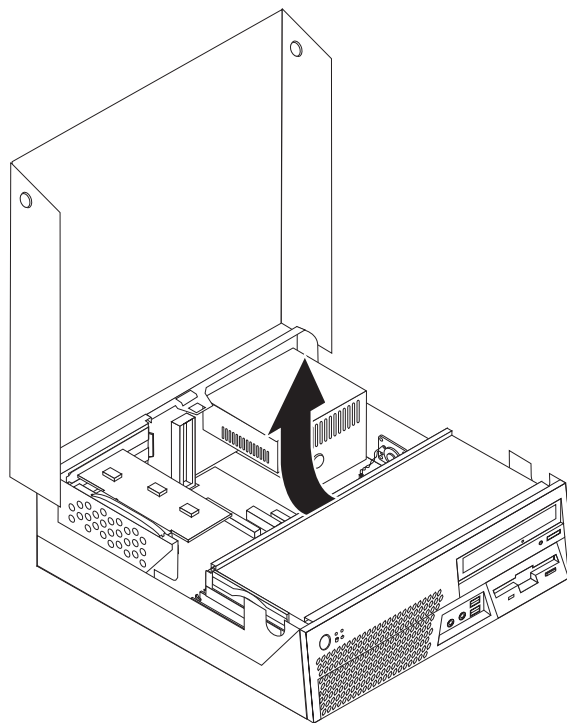
Подмяна на захранващия блок

Внимание

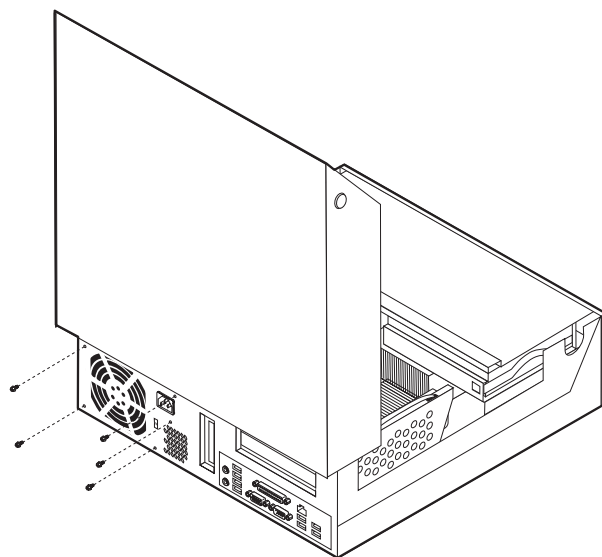
Не отваряйте компютъра си и не опитвайте да го поправяте, преди да сте прочели “Важна информация за безопасност” в *Ръководство за безопасност и гаранция*, който се доставя с вашия компютър, или в *Наръчник по поддръжка на хардуера (НММ)* за компютъра. За да получите копия от *Ръководство за безопасност и гаранция* или *НММ*, идете на <http://www.lenovo.com/support>.

Този раздел осигурява инструкции за подмяна на захранващия блок.

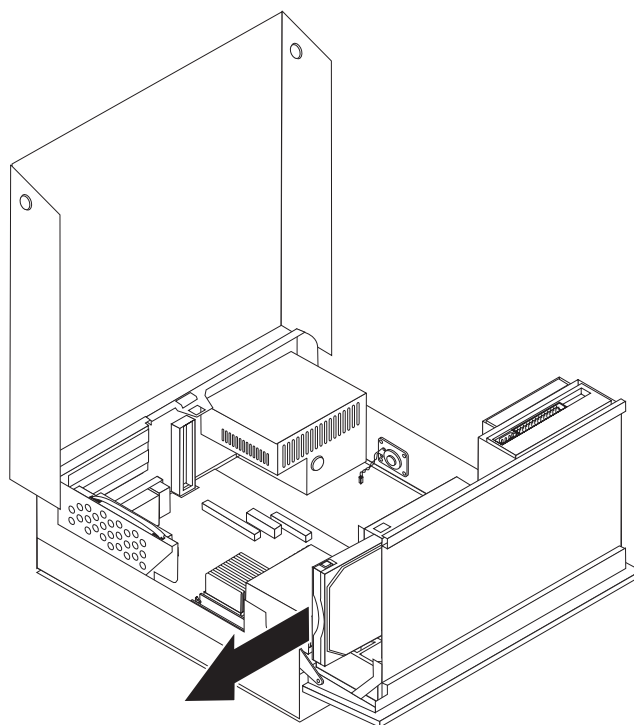
1. Отворете капака на компютъра. Вижте “Отваряне на капака” на страница 5.
2. Завъртете гнездото за устройства нагоре, за да получите достъп до захранващия блок.



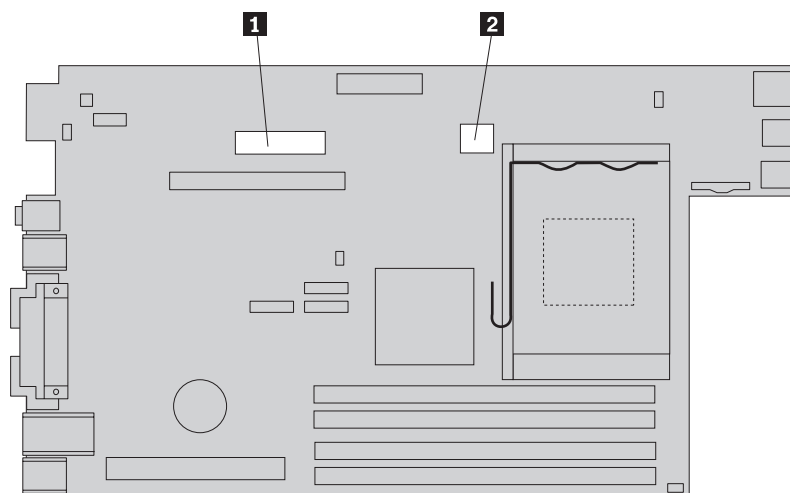
3. Свалете петте винта в задната част на шасито, които прикрепят захранващия блок.



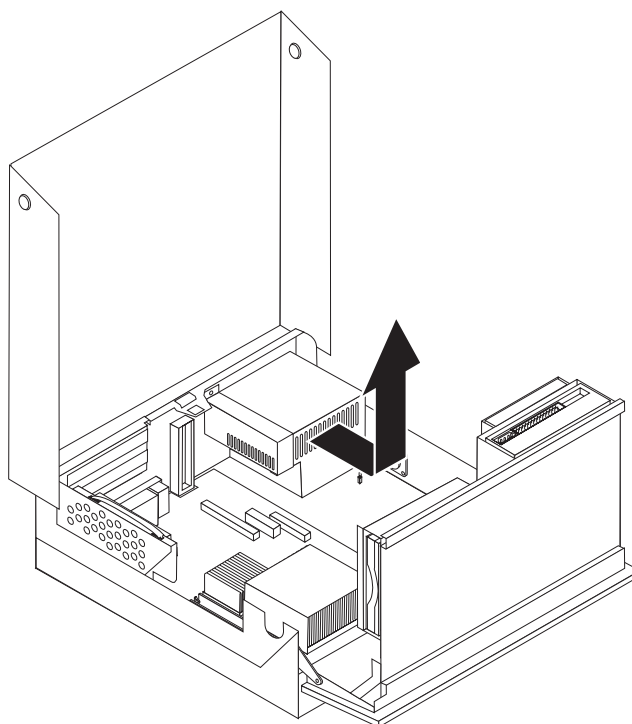
4. Издърпайте синята ръчка, за да плъзнете твърдия диск достатъчно навън от гнездото за устройствата, за да изключите кабелите за данни и захранване от задната част на твърдия диск.



5. Изключете кабелите на захранващия блок от съединителите на системната платка **1** и **2**.



6. Свалете задържащата скоба от захранващия блок, и го премахнете от компютъра.



Забележка: Може да е необходимо да премахнете някои кабелни връзки, за да освободите кабелите на захранващия блок.

7. Инсталирайте новия захранващ блок в шасито така, че дупките за винтове в него да се подравнят с тези в шасито.

Забележка: Използвайте само осигурените от Lenovo винтове.

8. Позиционирайте задържащата скоба на захранващия блок.
9. Поставете и затегнете петте винта в задната част на шасито, за да прикрепите модула на захранващия блок и задържащата скоба.

10. Свържете отново всички кабели на захранване към устройствата и системната платка.
11. Идете на “Завършване на подмяната на части” на страница 38.

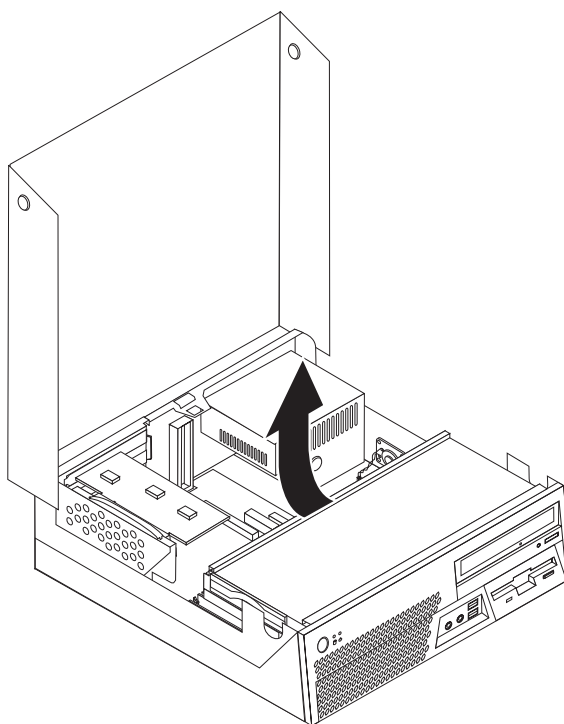
Подмяна на системната платка

Внимание

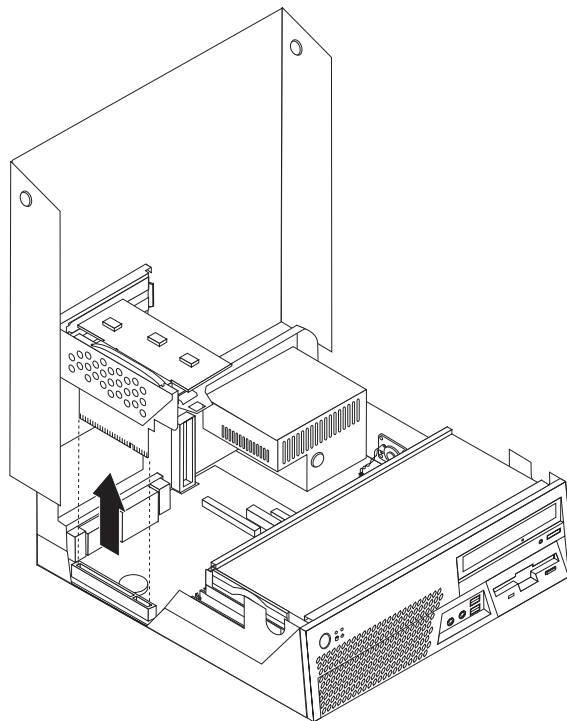
Не отваряйте компютъра си и не опитвайте да го поправяте, преди да сте прочели “Важна информация за безопасност” в *Ръководство за безопасност и гаранция*, който се доставя с вашия компютър, или в *Наръчник по поддръжка на хардуера (НММ)* за компютъра. За да получите копия от *Ръководство за безопасност и гаранция* или *НММ*, идете на <http://www.lenovo.com/support>.

Този раздел осигурява инструкции за подмяна на системната платка.

1. Изключете компютъра си и го оставете да изстине за един час.
2. Отворете капака на компютъра. Вижте “Отваряне на капака” на страница 5.
3. Завъртете гнездото за устройства нагоре, за да получите достъп до системната платка.

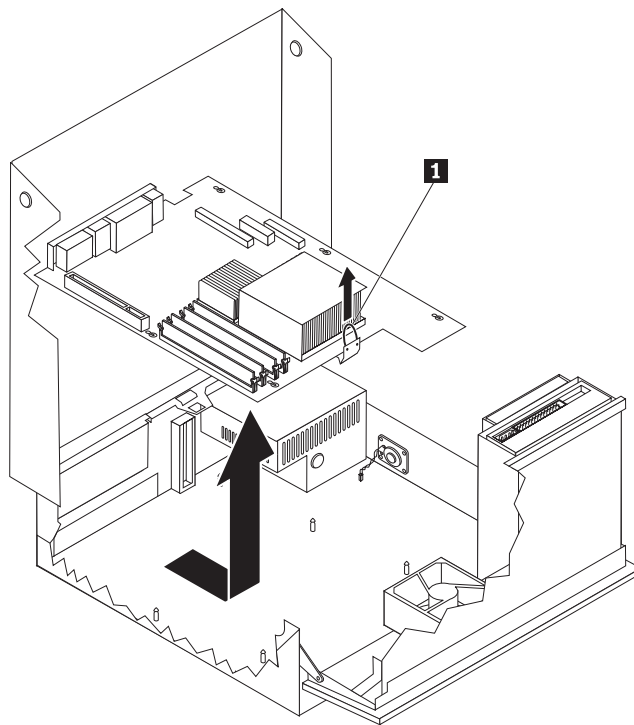


4. Издърпайте нагоре синята хватка, за да свалите PCI повдигача от компютъра.



5. Отбележете си внимателно разположението на всички кабелни съединения на системната платка. Ще е необходимо да ги свържете правилно отново, когато инсталирате нова системна платка.
6. Изключете всички кабели, свързани към системната платка. Вижте “Идентифициране на частите по системната платка” на страница 4.

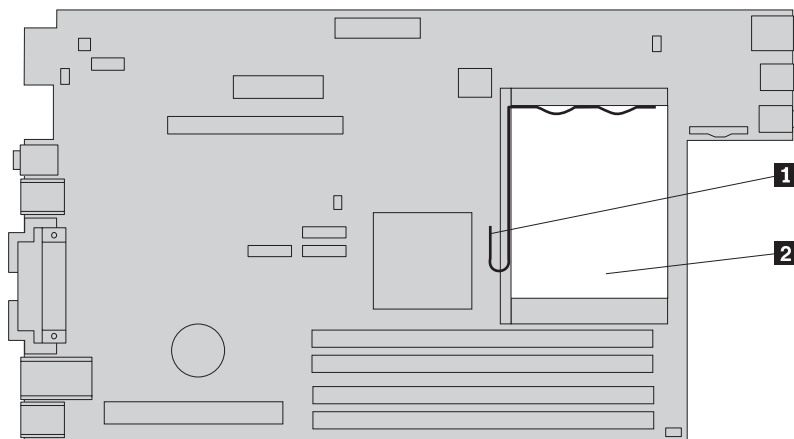
7. Издърпайте нагоре синята хватка **1**, за да освободите системната платка от предния захват, докато плъзгате системната платка към предната част на шасито.



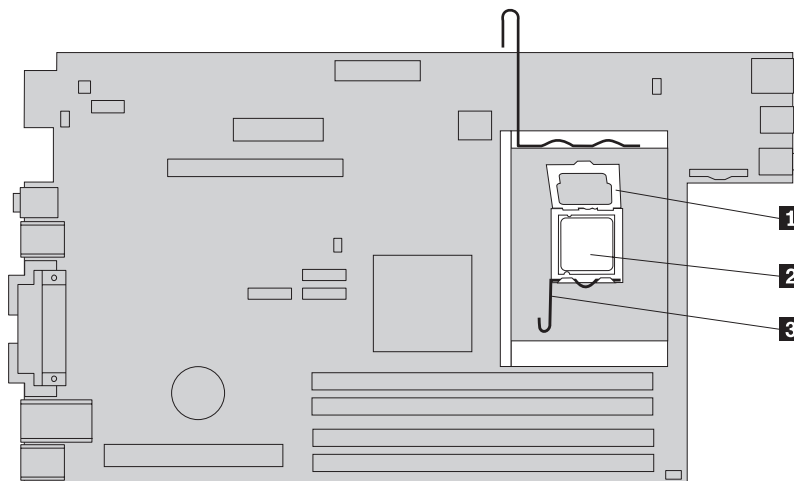
8. Завъртете предния край на системната платка нагоре, и внимателно я извадете от шасито.
9. Поставете отказалата системна платка до новата на чиста, равна повърхност.
10. Свалете всички модули памет от отказалата системна платка, и ги инсталирайте в същите съединители на новата. Вижте “Подмяна на модул памет” на страница 28. Върнете се на това място след инсталирането на модулите памет на новата системна платка.

11. Уверете се, че радиаторът е достатъчно изстинал, за да боравите безопасно с него.
12. Свалете радиатора **2** от отказалата системна платка, като завъртите лоста **1**, който придържа радиатора, докато застане в напълно изправено положение. Внимателно вдигнете радиатора от отказалата системна платка.

Забележка: Поставете радиатора на една страна на чиста, плоска повърхност, така че топлопроводникът на дъното на радиатора да не допира повърхността и да не се замърсява.



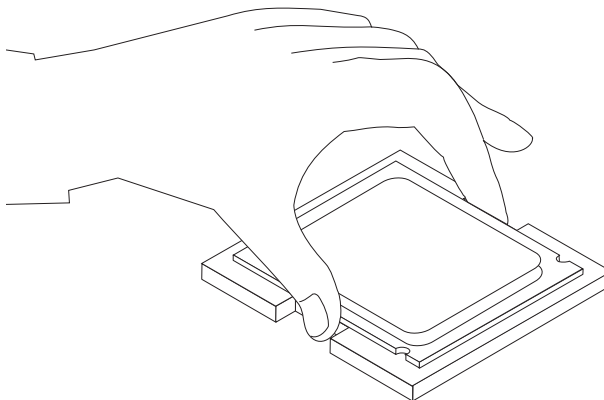
13. За да свалите микропроцесора от отказалата системна платка, освободете лоста **3**, който придържа микропроцесора **2**, после завъртете придържащия механизъм на микропроцесора **1** до пълното му отваряне.



Важно

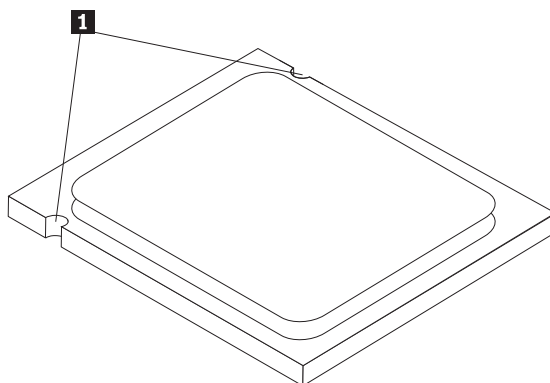
Допирайте само страните на микропроцесора. Не допирайте златните контакти на дъното.

14. Вдигнете микропроцесора право нагоре и навън от цокъла.



Забележки:

- a. Отбележете си ориентацията на жлебовете **1** на микропроцесора. Това е важно, когато инсталирате новия микропроцесор на новата системна платка.



- b. Не изпускайте нищо на цокъла на микропроцесора, докато е изложен.
Щифтовете на цокъла трябва да бъдат запазени колкото се може по-чисти.
15. На новата системна платка освободете лоста на държача на микропроцесора, и завъртете държача до пълното му отваряне.

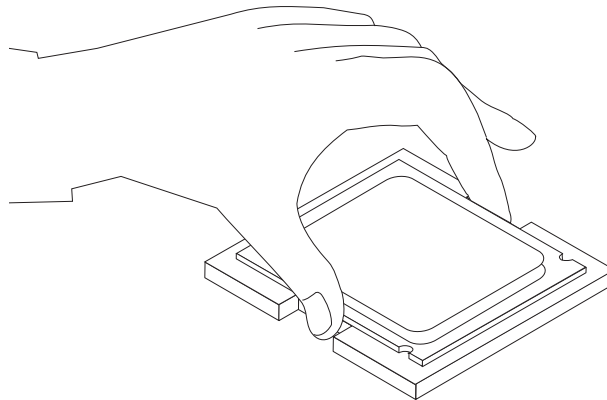
Забележка: На държача на микропроцесора ще има черен пластмасов капак, който защитава цокъла на новата системна платка. Свалете черния пластмасов капак, и го поставете на цокъла за микропроцесор на отказалата системна платка.

16. Позиционирайте микропроцесора така, че жлебовете на корпуса му да се подравнят със зъбците в цокъла на микропроцесора.

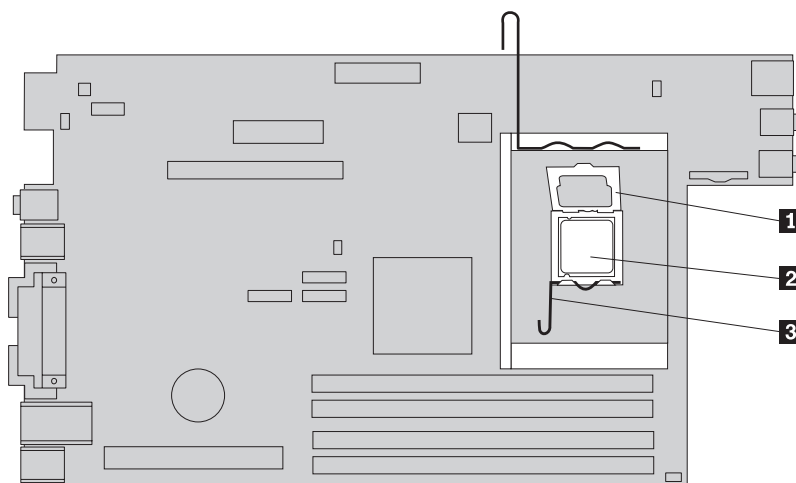
Важно

За да избегнете повреждане на контактите на микропроцесора, не го наклонявайте, докато го инсталирате в цокъла.

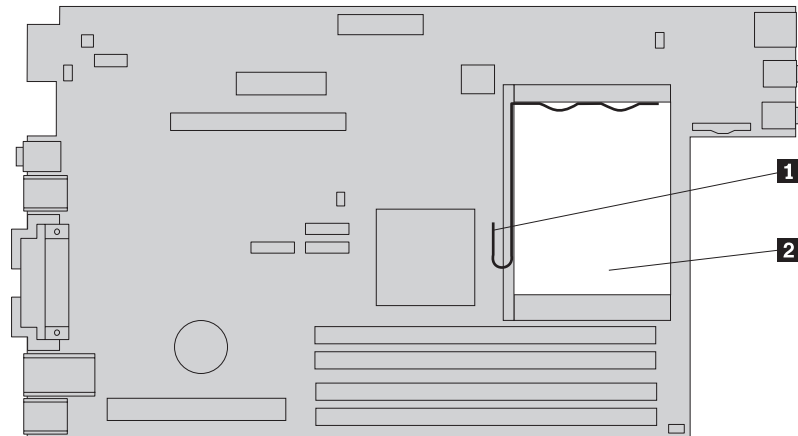
17. Спуснете микропроцесора право надолу в цокъла на новата системна платка.



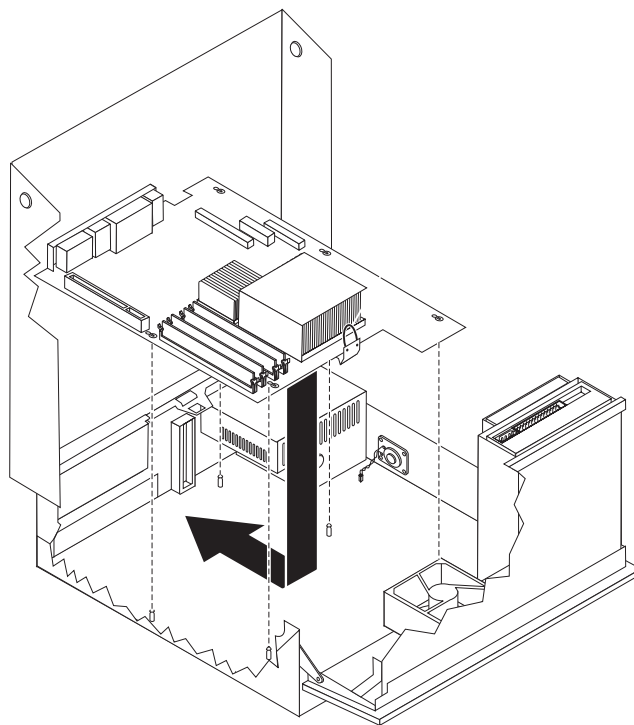
18. Спуснете придържащия механизъм **1** на микропроцесора, и после спуснете лоста **3**, за да фиксирате държача. Убедете се, че лостът е надеждно закрепен на мястото си.



19. Поставете радиатора **2** на място и спуснете лоста **1**, за да фиксирате радиатора.



20. За да инсталирате новата системна платка, я разположете така, че гнездата в новата системна платка да се подравнят с щифтовете на шасито.
21. Когато всички щифтове са правилно подравнени, плъзнете системната платка към задната част на шасито, докато предният захват щракне на мястото си.



22. Свържете отново всички кабели, откчени преди това от системната платка. Вижте “Идентифициране на частите по системната платка” на страница 4.
23. Инсталирайте отново премахнатия PCI повдигач. Вижте “Подмяна на PCI адаптер” на страница 30.
24. Идете на “Завършване на подмяната на части” на страница 38.

Подмяна на микропроцесора

Внимание

Не отваряйте компютъра си и не опитвайте да го поправяте, преди да сте прочели “Важна информация за безопасност” в *Ръководство за безопасност и гаранция*, който се доставя с вашия компютър, или в *Наръчник по поддръжка на хардуера* (НММ) за компютъра. За да получите копия от *Ръководство за безопасност и гаранция* или *НММ*, идете на <http://www.lenovo.com/support>.

Важно

Оставете компютъра си изключен поне за един час, преди да свалите микропроцесора, за да позволите на топлопроводника между микропроцесора и радиатора да изстине.

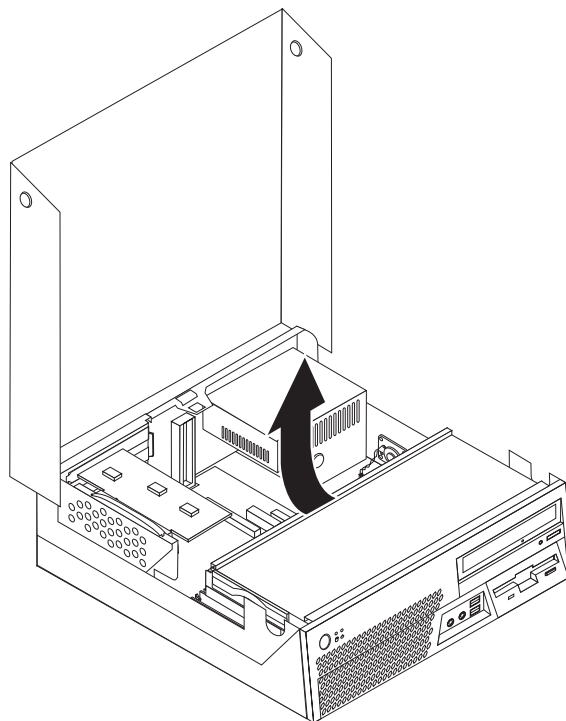
Важно

Допирайте само страните на микропроцесора. Не допирайте златните контакти на дъното.

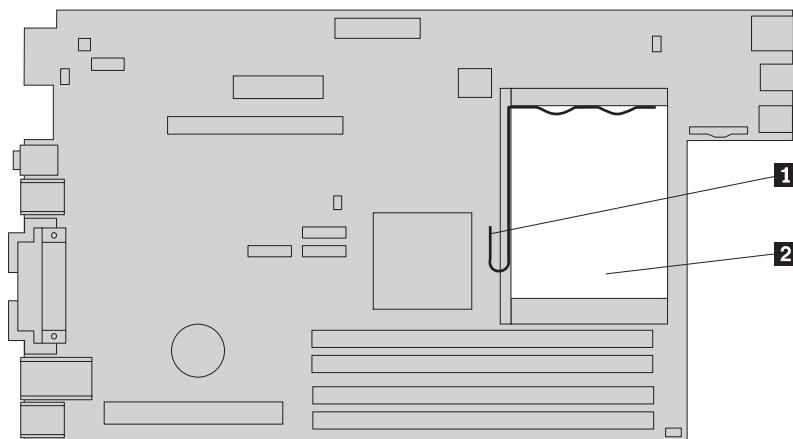
Този раздел осигурява инструкции за подменяне на микропроцесора.

1. Отворете капака на компютъра. Вижте “Отваряне на капака” на страница 5.

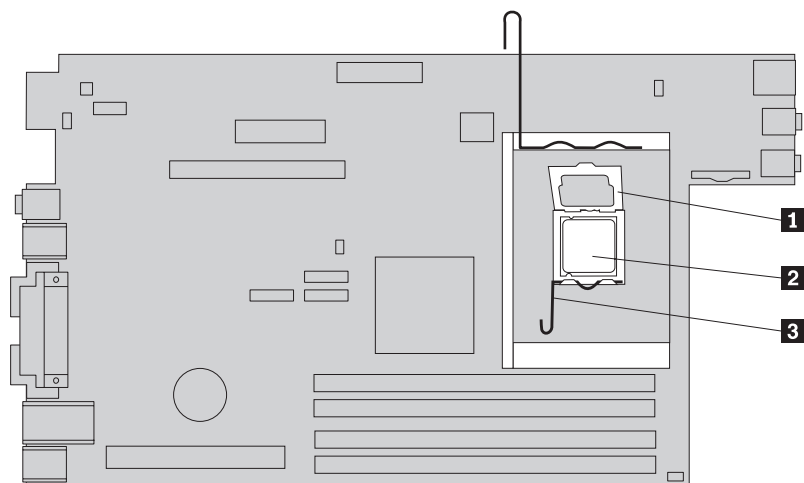
2. Завъртете гнездото за устройства нагоре, за да получите достъп до системната платка.



3. Уверете се, че радиаторът е достатъчно изстинал, за да боравите безопасно с него.
4. Свалете радиатора **2** от системната платка, като завъртите лоста **1**, който придържа радиатора, докато застане в напълно изправено положение. Внимателно вдигнете радиатора от системната платка.



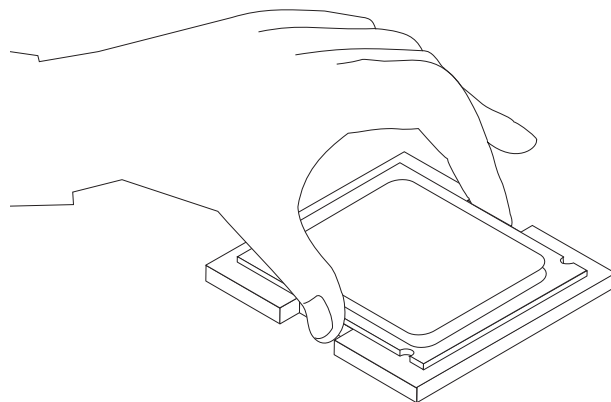
5. Освободете лоста **3**, който придържа микропроцесора **2**, после завъртете придържащия механизъм на микропроцесора **1** до пълното му отваряне.



Важно

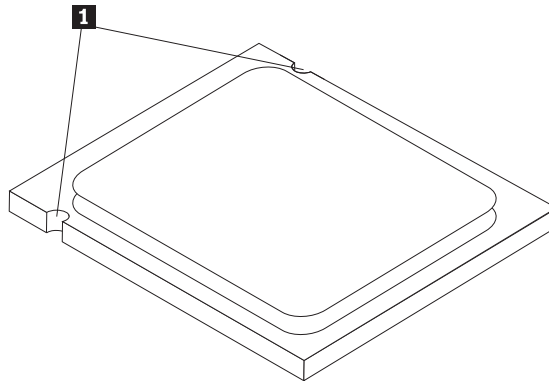
Допирайте само страните на микропроцесора. Не допирайте златните контакти на дъното.

6. Вдигнете микропроцесора право нагоре и навън от цокъла.

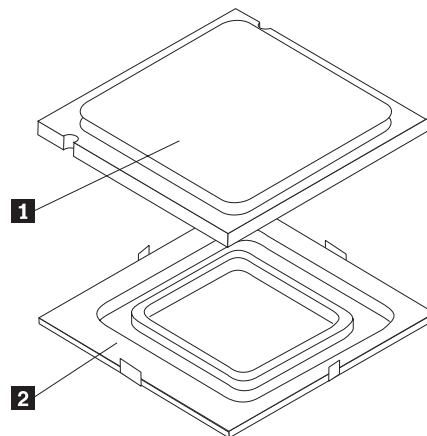


Забележки:

- а. Отбележете си ориентацията на жлебовете **1** на микропроцесора. Това е важно, когато инсталирате новия микропроцесор на новата системна платка.



- б. Не изпускайте нищо на цокъла на микропроцесора, докато е изложен. Щифтовете на цокъла трябва да бъдат запазени колкото се може по-чисти.
7. Проверете дали лостът на държача на микропроцесора е напълно отворен.
8. Като държите микропроцесора с пръсти, свалете черния капак **2**, който защитава златните контакти на новия микропроцесор **1**.

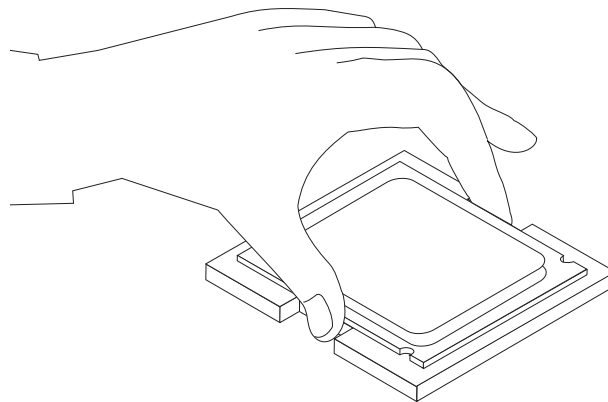


9. Позиционирайте микропроцесора така, че жлебовете на корпуса му да се подравнят със зъбците в цокъла на микропроцесора.

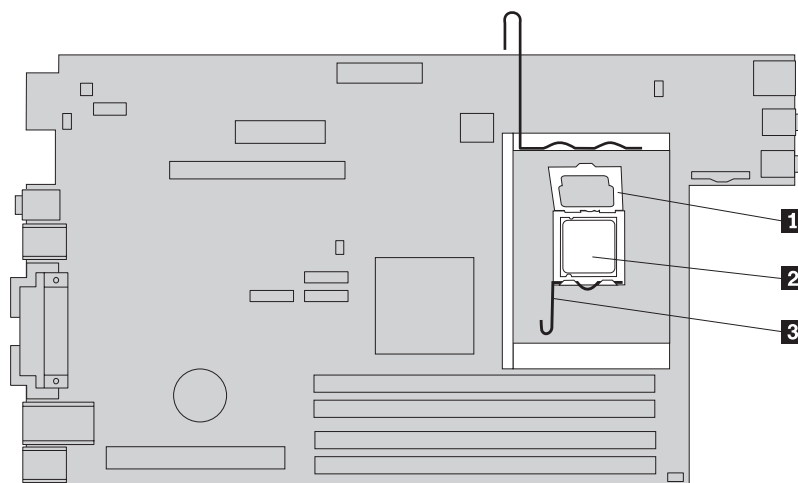
Важно

За да избегнете повреждане на контактите на микропроцесора, не го наклонявайте, докато го инсталирате в цокъла.

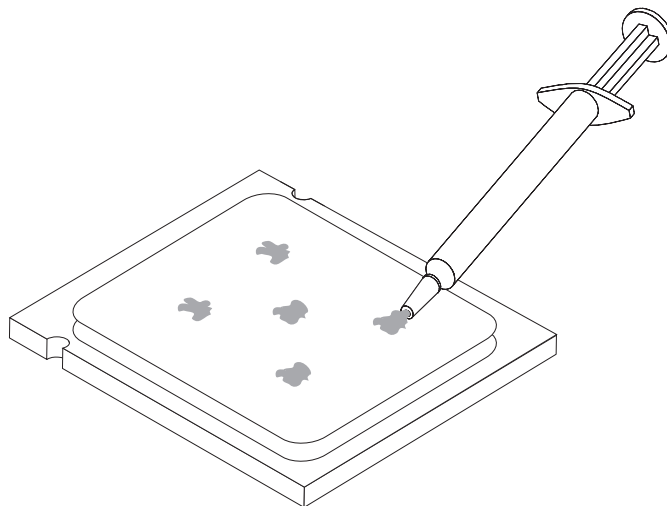
10. Спуснете микропроцесора право надолу в цокъла на новата системна платка.



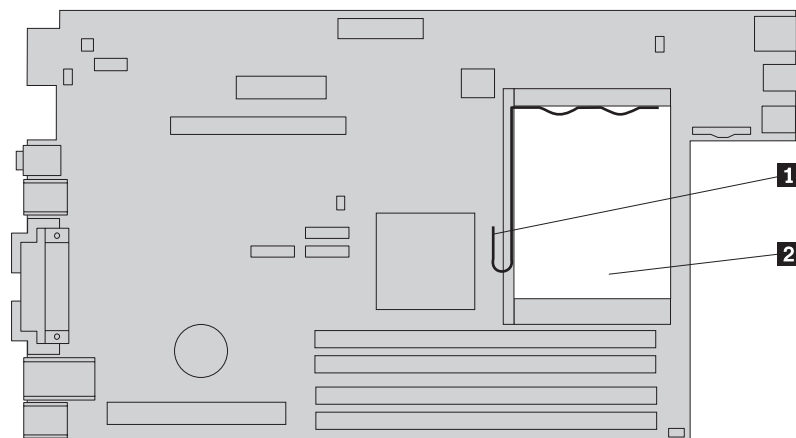
11. Спуснете придържащия механизъм **1** на микропроцесора, и после спуснете лоста **3**, за да фиксирате държача. Убедете се, че лостът е надеждно закрепен на мястото си.



12. Използвайте маслѝнката с топлопроводник, за да поставите пет капки смазка върху микропроцесора. Всяка капка смазка трябва да е 0.03ml (3 деления на маслѝнката).



13. Поставете **новия** радиатор **2** на място и спуснете лоста **1**, за да фиксирате радиатора.



14. Идете на “Завършване на подмяната на части” на страница 38.

Подмяна на устройството с твърд диск

Внимание

Не отваряйте компютъра си и не опитвайте да го поправяте, преди да сте прочели “Важна информация за безопасност” в *Ръководство за безопасност и гаранция*, който се доставя с вашия компютър, или в *Наръчник по поддръжка на хардуера (НММ)* за компютъра. За да получите копия от *Ръководство за безопасност и гаранция* или *НММ*, идете на <http://www.lenovo.com/support>.

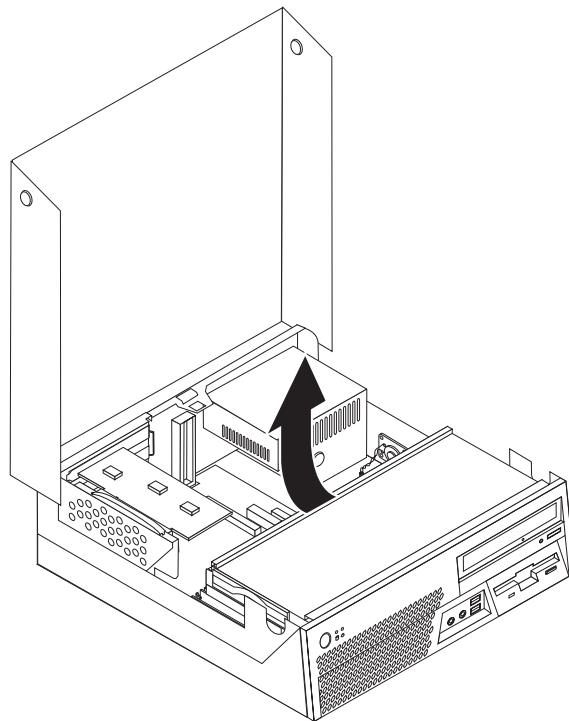
Този раздел осигурява инструкции за подмяна на твърдия диск.

Важно

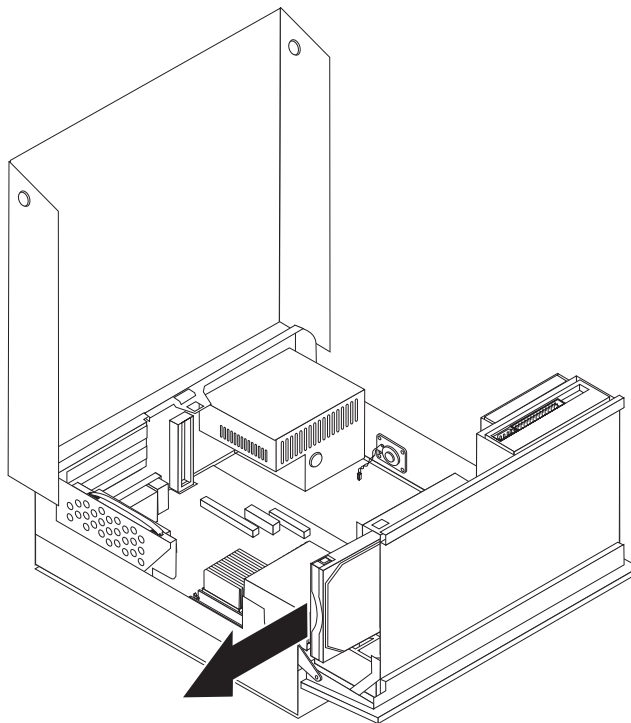
Когато получавате нов твърд диск, получавате също набор компакт-дискове *Product Recovery CDs*. Наборът *Product Recovery CDs* ще ви позволи да възстановите съдържанието на твърдия диск до същото състояние, в което е бил оригинално след доставянето му от фабриката. За повече информация относно възстановяването на фабрично инсталирания софтуер се отнесете към “Възстановяване на софтуер” във вашето *Ръководство на потребителя*.

За да подмените твърдия диск, направете следното:

1. Отворете капака на компютъра. Вижте “Отваряне на капака” на страница 5.
2. Завъртете гнездото за устройства нагоре, за да получите достъп до твърдия диск.

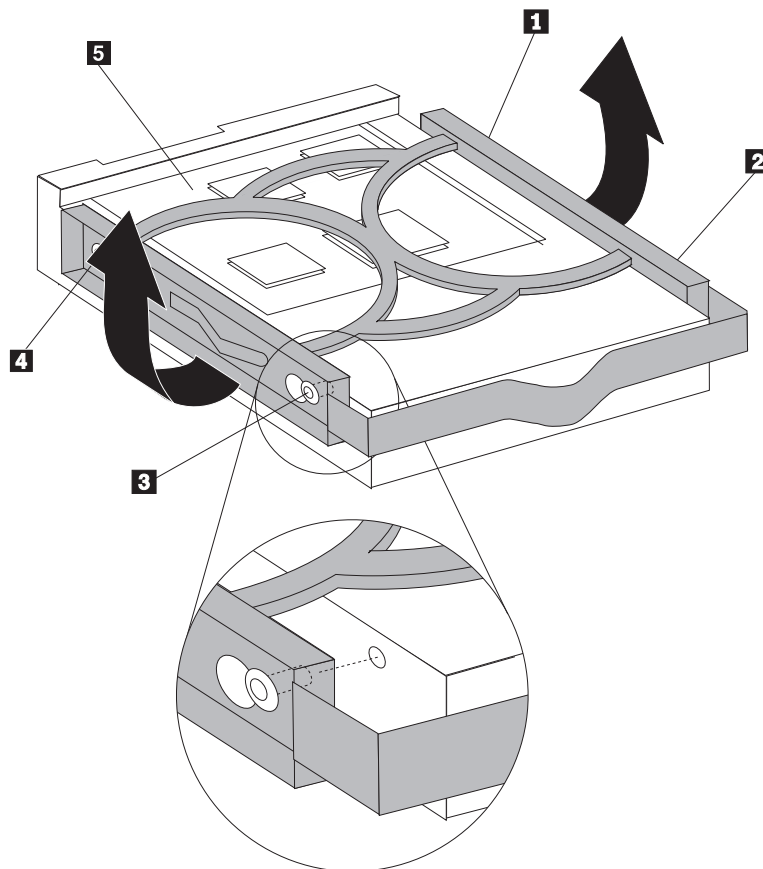


3. Издърпайте синята ръчка, за да плъзнете отказалия твърд диск достатъчно навън от гнездото за устройства, за да изключите кабелите за данни и захранване от задната част на твърдия диск.
4. Свалете напълно твърдия диск от гнездото за устройства.



5. Свалете отказалия диск от синята скоба, като огънете скобата достатъчно за изваждане на устройството.

6. За да инсталирате новия твърд диск в синята скоба, огънете скобата и подравнете щифтовете **1** до **4** на скобата с дупките в твърдия диск. Не допирайте платката с елементите **5** на долната част на устройството с твърдия диск.



7. Пъхнете новия твърд диск в гнездото достатъчно навътре, за да свържете кабела за данни и захранващия кабел в задната част на новия твърд диск.
8. Плъзнете напълно новия твърд диск в гнездото за устройството, докато се заключи на мястото си.
9. Идете на “Завършване на подмяната на части” на страница 38.

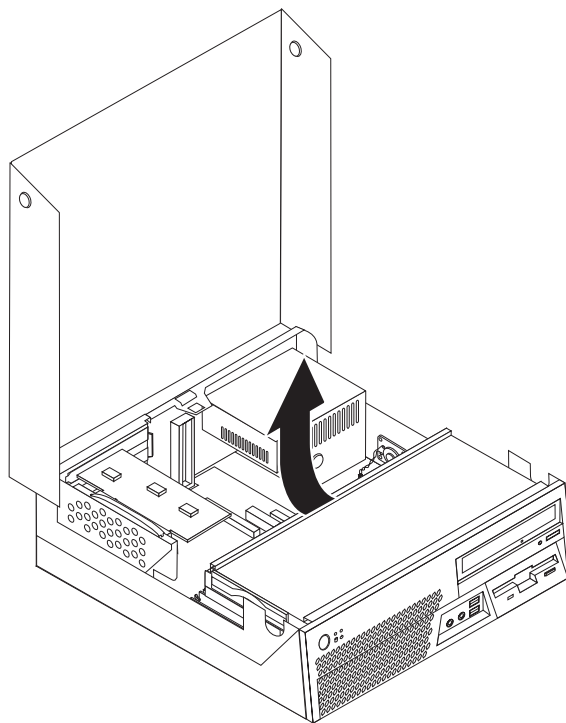
Подмяна на флопидисковото устройство

Внимание

Не отваряйте компютъра си и не опитвайте да го поправяте, преди да сте прочели “Важна информация за безопасност” в *Ръководство за безопасност и гаранция*, който се доставя с вашия компютър, или в *Наръчник по поддръжка на хардуера (НММ)* за компютъра. За да получите копия от *Ръководство за безопасност и гаранция* или *НММ*, идете на <http://www.lenovo.com/support>.

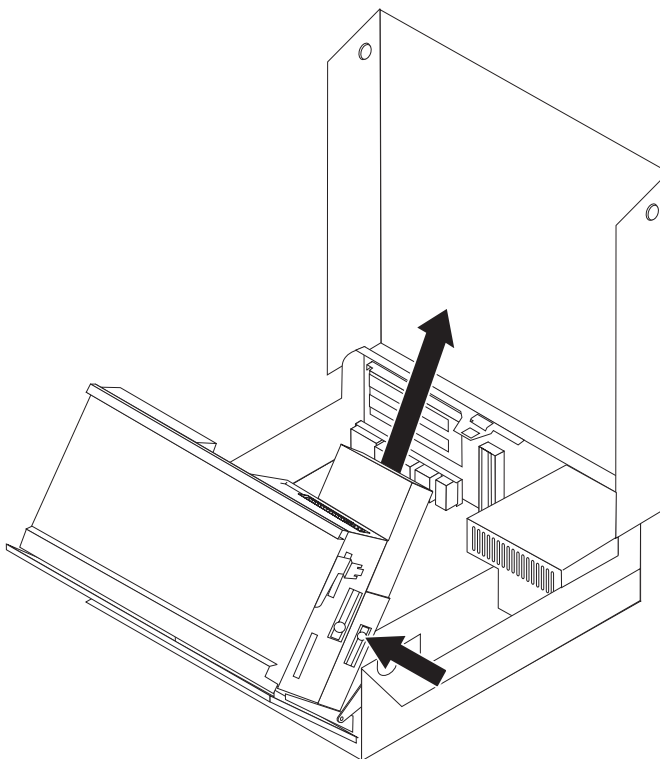
Този раздел осигурява инструкции за подмяна на флопидисковото устройство.

1. Отворете капака на компютъра. Вижте “Отваряне на капака” на страница 5.
2. Завъртете гнездото за устройствата нагоре, за да получите достъп до кабелите на флопидисковото устройство.

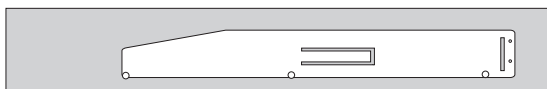


3. Изключете кабела за данни и захранващия кабел от задната страна на флопидисковото устройство.
4. Освободете флопидисковото устройство, като натиснете навътре синия държач отстрани на устройството.

5. Свалете флопидисковото устройство, като го плъзнете навън от задната част на гнездото за устройствa.



6. Свалете придържащата скоба от отказалото флопидисково устройство, и я поставете на новото флопидисково устройство.



7. Инсталирайте новото флопидисково устройство в гнездото през задната му част, докато щракне на мястото си.
8. Свържете кабела за данни и захранващия кабел към новото флопидисково устройство.
9. Идете на “Завършване на подмяната на части” на страница 38.

Подмяна на оптичeското устройство

Внимание

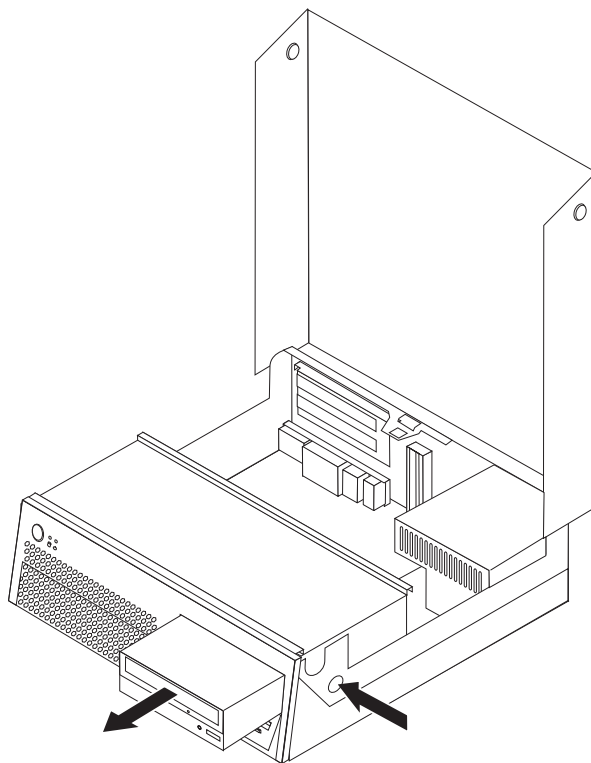
Не отваряйте компютъра си и не опитвайте да го поправяте, преди да сте прочели “Важна информация за безопасност” в *Ръководство за безопасност и гаранция*, който се доставя с вашия компютър, или в *Наръчник по поддръжка на хардуера (НММ)* за компютъра. За да получите копия от *Ръководство за безопасност и гаранция* или *НММ*, идете на <http://www.lenovo.com/support>.

Този раздел осигурява инструкции за подмяна на оптичeско устройство.

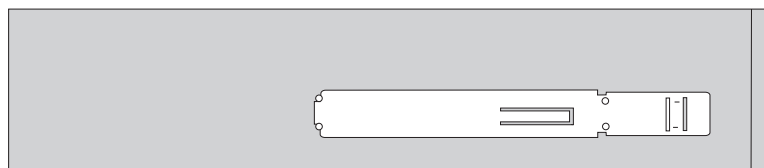
1. Отворете капака на компютъра. Вижте “Отваряне на капака” на страница 5.
2. Изключете кабела за данни и захранващия кабел от задната страна на оптичeското устройство.

3. Освободете оптичeското устройство, като натиснете навътре синия държач отстрани на шасито.

4. Свалете оптичкото устройство, като го плъзнете навън от предната част на гнездото за устройството.



5. Убедете се, че устройството, което инсталирате, е правилно настроено като главно или подчинено устройство.
Обърнете се към документацията, доставена с устройството ви, за информация за джъмпера за главно/подчинено устройство.
6. Свалете придържащата скоба от отказалото оптичкото устройство, и я поставете на новото оптичкото устройство.



7. Инсталирайте новото оптичкото устройство в гнездото, докато щракне на мястото си.
8. Свържете кабела за данни и захранващия кабел към новото оптичкото устройство.
9. Идете на “Завършване на подмяната на части” на страница 38.

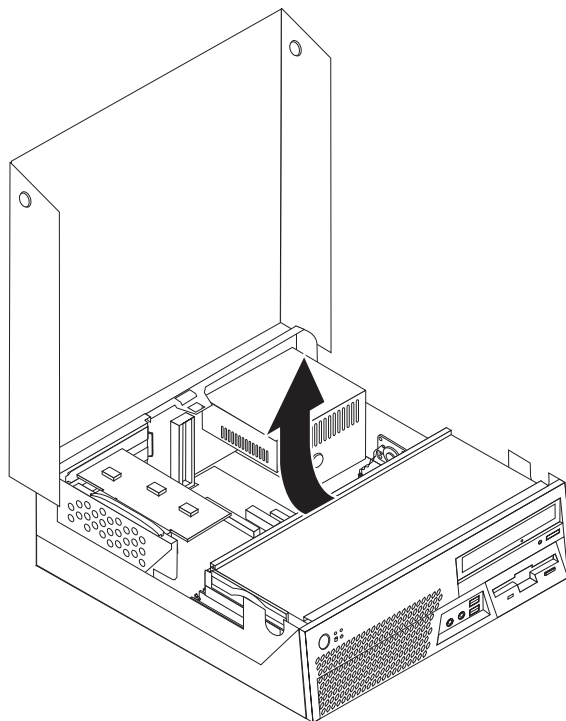
Подмяна на модул памет

Внимание

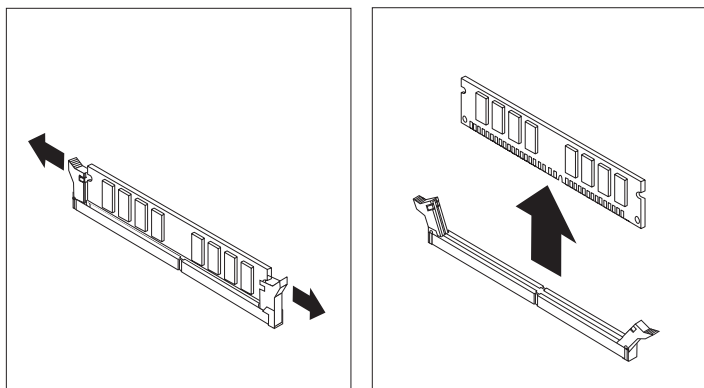
Не отваряйте компютъра си и не опитвайте да го поправяте, преди да сте прочели “Важна информация за безопасност” в *Ръководство за безопасност и гаранция*, който се доставя с вашия компютър, или в *Наръчник по поддръжка на хардуера (НММ)* за компютъра. За да получите копия от *Ръководство за безопасност и гаранция* или *НММ*, идете на <http://www.lenovo.com/support>.

Този раздел осигурява инструкции за подмяне на модул памет.

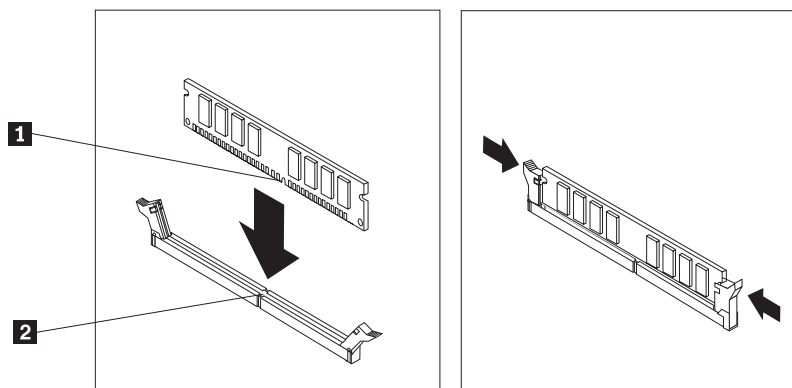
1. Отворете капака на компютъра. Вижте “Отваряне на капака” на страница 5.
2. Завъртете гнездото за устройствa нагоре, за да получите достъп до системната платка.



3. Премахнете всякакви части, които затрудняват достъпа до съединителите за памет.
4. Свалете PCI повдигача. Вижте “Подмяна на PCI адаптер” на страница 30.
5. Свалете подменяния модул памет, като отворите придържащите скоби, както е показано.



- Разположете модула памет за подмяна над съединителя за памет. Убедете се, че жлебът **1** на модула памет се подравнява правилно със зъбчето на съединителя **2** на системната платка. Натиснете модула памет право надолу в съединителя за памет, докато придържащите скоби се затворят.



- Идете на “Завършване на подмяната на части” на страница 38.

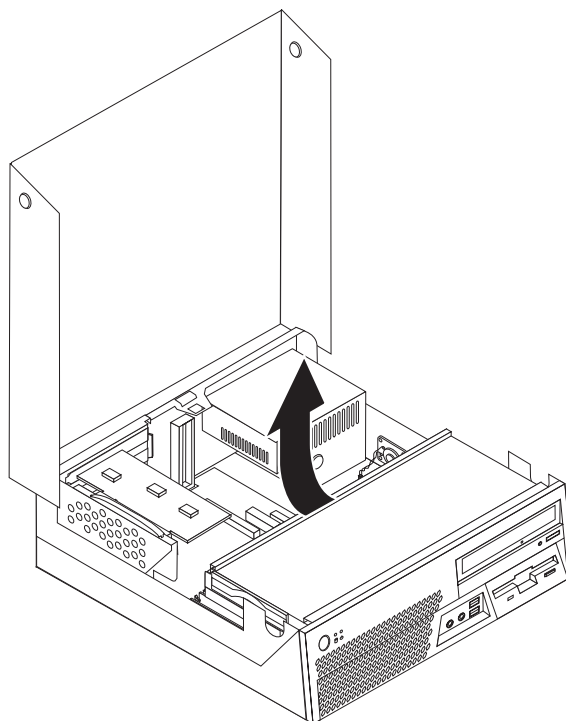
Подмяна на PCI адаптер

Внимание

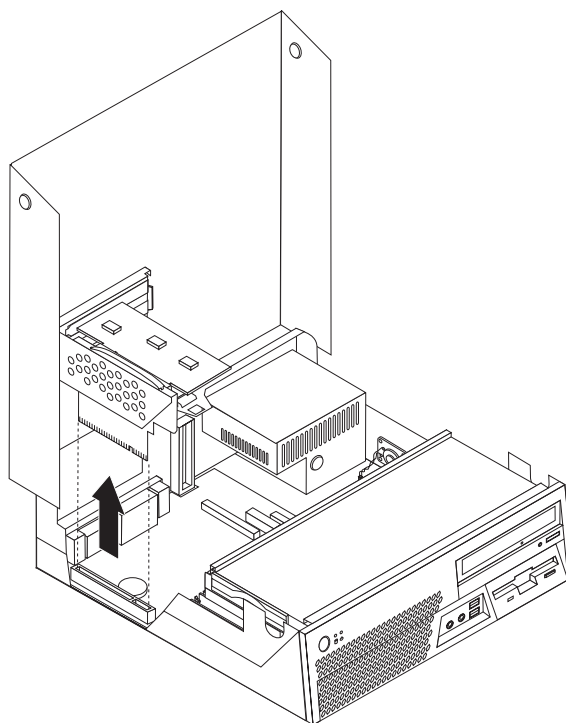
Не отваряйте компютъра си и не опитвайте да го поправяте, преди да сте прочели “Важна информация за безопасност” в *Ръководство за безопасност и гаранция*, който се доставя с вашия компютър, или в *Наръчник по поддръжка на хардуера (НММ)* за компютъра. За да получите копия от *Ръководство за безопасност и гаранция* или *НММ*, идете на <http://www.lenovo.com/support>.

Този раздел осигурява инструкции за подменяне на PCI адаптер.

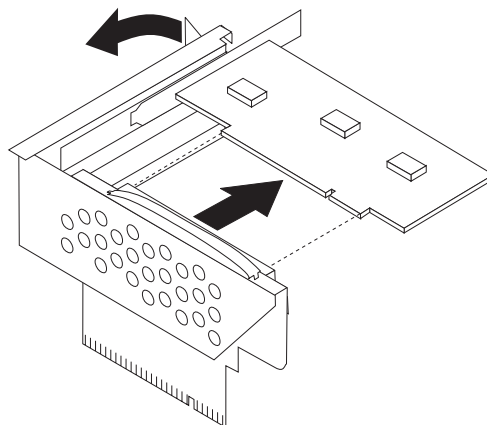
- Отворете капака на компютъра. Вижте “Отваряне на капака” на страница 5.
- Завъртете гнездото за устройства нагоре, за да получите достъп до системната платка.



3. Издърпайте нагоре синята хватка, за да свалите PCI повдигача от компютъра.

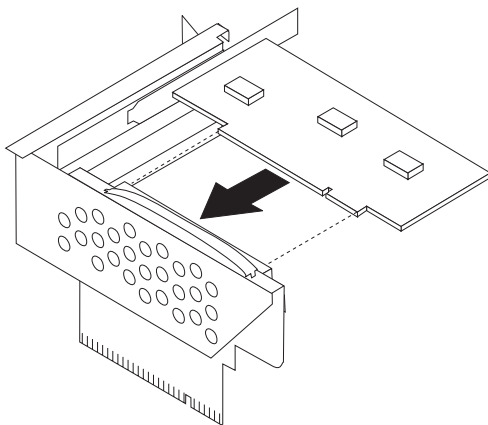


4. Отворете лостчето на адаптера и извадете отказалия адаптер.



5. Извадете новия адаптер от антистатичната му опаковка.

6. Инсталирайте новия адаптер в съединителя за разширение на PCI повдигача.



7. Затворете лостчето на адаптера, за да фиксирате адаптера на място.
8. Инсталирайте отново PCI повдигача в системната платка.
9. Идете на “Завършване на подмяната на части” на страница 38.

Подмяна на вътрешния високоговорител

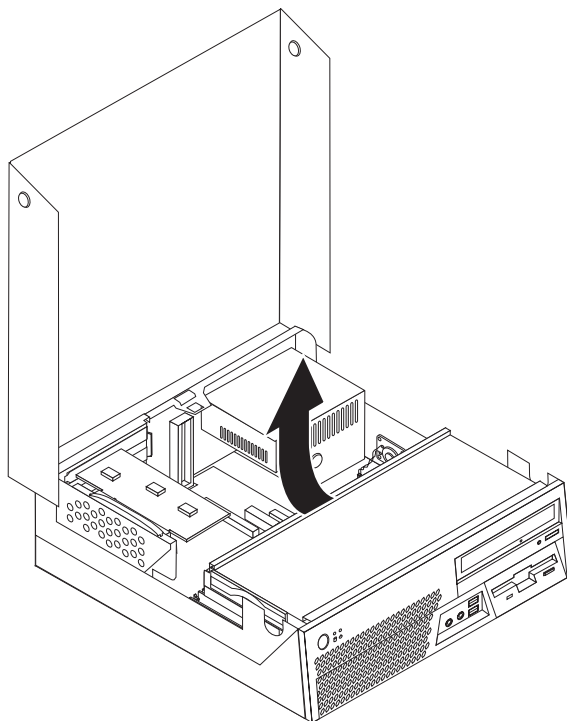
Внимание

Не отваряйте компютъра си и не опитвайте да го поправяте, преди да сте прочели “Важна информация за безопасност” в *Ръководство за безопасност и гаранция*, който се доставя с вашия компютър, или в *Наръчник по поддръжка на хардуера* (НММ) за компютъра. За да получите копия от *Ръководство за безопасност и гаранция* или *НММ*, идете на <http://www.lenovo.com/support>.

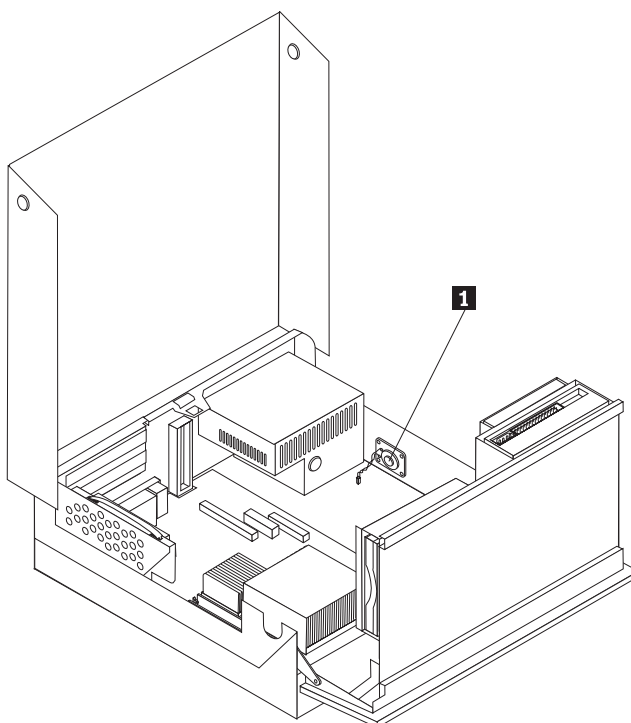
Този раздел осигурява инструкции за подмяне на вътрешния високоговорител.

1. Отворете капака на компютъра. Вижте “Отваряне на капака” на страница 5.

2. Завъртете гнездото за устройства нагоре, за да получите достъп до съединителя на вътрешния високоговорител.



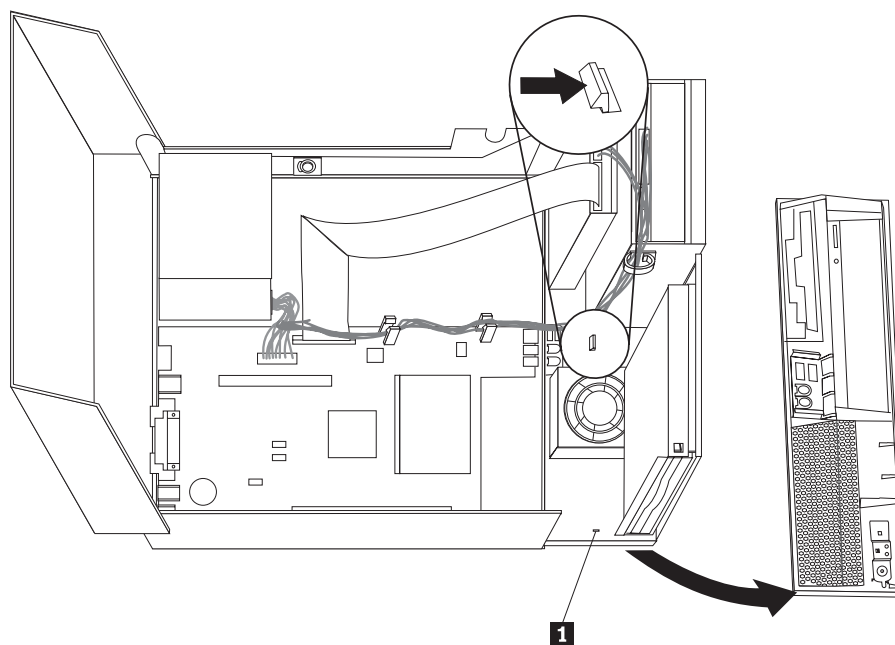
3. Намерете съединителя на вътрешния високоговорител на системната платка. Вижте “Идентифициране на частите по системната платка” на страница 4.
4. Изключете кабела на вътрешния високоговорител от системната платка.
5. Плъзнете вътрешния високоговорител **1** нагоре, докато се освободи от металните зъбци, които го придържат на дъното. После завъртете долната част на вътрешния високоговорител навън, и премахнете високоговорителя от шасито.



6. Разположете долната част на новия вътрешен високоговорител в металните зъбци, и после завъртете горната му част навътре, докато високоговорителят щракне на мястото си.
7. Свържете кабела на вътрешния високоговорител към системната платка. Вижте “Идентифициране на частите по системната платка” на страница 4.
8. Идете на “Завършване на подмяната на части” на страница 38.

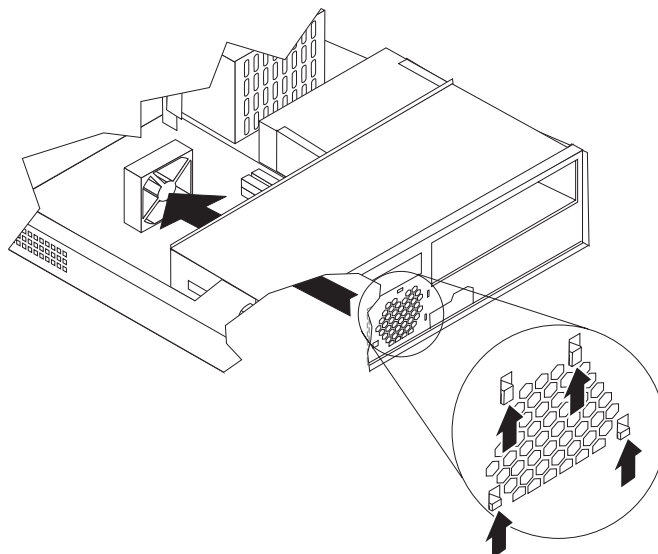
Подмяна на модула на вентилатора

1. Изключете компютъра, и извадете захранващия кабел от електрическия контакт и от компютъра.
2. Отворете капака на компютъра. Вижте “Отваряне на капака” на страница 5.
3. Завъртете модула на устройството нагоре, за да получите достъп до модула на вентилатора.
4. Намерете съединителя за вентилатора на системната платка, и изключете кабела на вентилатора. Вижте “Идентифициране на частите по системната платка” на страница 4.
5. Свалете предния панел, като освободите зъбеца, както е показано, и завъртите панела навън от дъното.
6. Свалете пластмасовата вложка зад панела, като освободите зъбеца **1**.



7. Свалете пластмасовия кожух на вентилатора върху вентилатора, като огънете пластмасата достатъчно, за да го освободите от металните зъбци.

8. Свалете модула на вентилатора, като освободите зъбците, както е показано.



9. Инсталирайте новия модул на вентилатора, и свържете отново кабела на вентилатора към системната платка.
10. Инсталирайте пластмасовия кожух върху вентилатора.
11. Поставете обратно пластмасовата вложка зад панела.
12. Поставете обратно предния панел, като първо вмъкнете зъбчетата в горната част на шасито, и после го натиснете в центъра и отстрани, докато щракне.
13. Спуснете модула на гнездото за устройствата.
14. Идете на “Завършване на подмяната на части” на страница 38.

Подмяна на клавиатура

Внимание

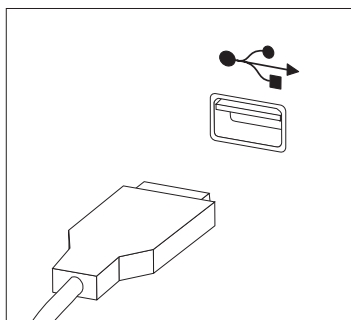
Не отваряйте компютъра си и не опитвайте да го поправяте, преди да сте прочели “Важна информация за безопасност” в *Ръководство за безопасност и гаранция*, който се доставя с вашия компютър, или в *Наръчник по поддръжка на хардуера (НММ)* за компютъра. За да получите копия от *Ръководство за безопасност и гаранция* или *НММ*, идете на <http://www.lenovo.com/support>.

Този раздел осигурява инструкции за подменяне на клавиатура.

1. Отстранете всякакви носители (дискети, компакт-дискове или ленти) от устройствата, затворете операционната система, и изключете всички свързани устройства.
2. Изключете всички захранващи кабели от мрежовите контакти.

3. Намерете съединителя за клавиатура.

Забележка: Клавиатурата ви е свързана към един от USB съединителите в предната или задната част на компютъра.



4. Изключете кабела на дефектиралата клавиатура от компютъра.
5. Свържете новата клавиатура към подходящия съединител на компютъра.
6. Идете на “Завършване на подмяната на части” на страница 38.

Подмяна на мишка

Внимание

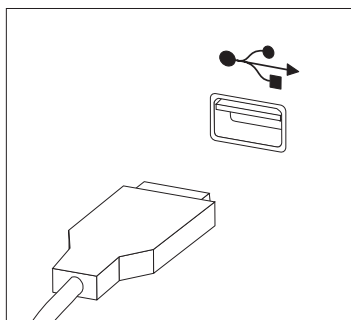
Не отваряйте компютъра си и не опитвайте да го поправяте, преди да сте прочели “Важна информация за безопасност” в *Ръководство за безопасност и гаранция*, който се доставя с вашия компютър, или в *Наръчник по поддръжка на хардуера (НММ)* за компютъра. За да получите копия от *Ръководство за безопасност и гаранция* или *НММ*, идете на <http://www.lenovo.com/support>.

Този раздел осигурява инструкции за подменяне на мишка.

1. Отстранете всякакви носители (дискети, компакт-дискове или ленти) от устройствата, затворете операционната система, и изключете всички свързани устройства.
2. Изключете всички захранващи кабели от мрежовите контакти.

3. Намерете съединителя за мишка.

Забележка: Мишката ви е свързана към един от USB съединителите в предната или задната част на компютъра.



4. Изключете кабела на отказалата мишка от компютъра.
5. Свържете новата мишка към подходящия съединител на компютъра.
6. Идете на “Завършване на подмяната на части”.

Завършване на подмяната на части

След като сте работили с части, трябва да поставите обратно капака на компютъра и да свържете отново всички кабели, включително телефонни кабели и захранващи кабели. Също така, според подменената част, може да се наложи да потвърдите обновената информация в Помощната програма за настройка.

1. Убедете се, че всички компоненти са били сглобени правилно, и че в компютъра ви няма оставени инструменти или хлабави винтове.
2. Преместете всички кабели, които могат да затруднят поставянето на капака обратно.

Внимание

Кабелите могат да бъдат повредени, ако не са прокарани правилно, когато сваляте модула на гнездото за устройства и затваряте капака. Уверете се, че всички кабели са прокарани правилно, и не се прищипват, когато модулет на гнездото за устройства се спуска, и се затваря капака.

3. Спуснете гнездото за устройства и затворете капака на компютъра.
4. Инсталирайте всякакви заключващи устройства като кабелни ключалки, според необходимостта.
5. Свържете отново външните кабели и захранващите кабели към компютъра. Вижте “Намиране на съединителите отзад на вашия компютър” на страница 2.
6. Ако компютърът ви се поставя във вертикално положение, прикрепете поставката.
7. Ако подменяте системната платка или микропроцесора, трябва да обновите (flash) BIOS, вижте “Обновяване (flashing) на BIOS от дискета или CD-ROM” на страница 39.
8. За да обновите конфигурацията, вижте “Използване на Помощната програма за настройка” в *Справочник на потребителя* за вашия компютър.

Забележка: В повечето световни региони Lenovo изисква връщането на дефектиралата CRU. Информация по въпроса ще се достави с CRU, или няколко дни, след доставката на CRU.

Обновяване (flashing) на BIOS от дискета или CD-ROM

Важно

Стартирайте Помощната програма за настройка, за да прегледате системната си информация. Вижте “Използване на Помощната програма за настройка” във вашето *Ръководство за потребителя*. Ако серийният номер и типът/моделът на Машината, указани в главното меню, не съответстват на отпечатаното на етикета на компютъра ви, трябва да обновите (flash) BIOS, за да промените серийния номер и типа/модела на машината.

За да обновите (flash) BIOS от дискета или CD-ROM, направете следното:

1. Поставете системна дискета или CD-ROM за обновяване (flash) във флопидисковото или оптичното устройство. Обновленията на системни програми са достъпни на <http://www.lenovo.com/support> в World Wide Web.
2. Включете компютъра. Ако вече е включен, трябва да го изключите и да го включите отново. Обновяването започва.
3. Когато ви бъде напомнено да изберете език, натиснете на клавиатурата номера, който отговаря на езика, и после натиснете Enter.
4. Когато ви бъде напомнено да промените серийния номер, натиснете Y.
5. Въведете седемсимволния сериен номер на вашия компютър, и после натиснете Enter.
6. Когато ви бъде напомнено да промените типа/модела на машината, натиснете Y.
7. Въведете седемсимволния тип и модел на машина на вашия компютър, и после натиснете Enter.
8. Следвайте инструкциите на екрана, за да завършите обновлението.

Приложение. Бележки

Възможно е Lenovo да не предлага продуктите, услугите или компонентите, разисквани в този документ, във всички страни. Консултирайте се с местния представител на Lenovo за информация относно продуктите и услугите, достъпни понастоящем във вашата област. Всяко споменаване на Lenovo продукт, програма или услуга няма за цел да заяви или внуши, че могат да бъдат използвани само въпросните Lenovo продукт, програма или услуга. Всеки функционално еквивалентен продукт, програма или услуга, които не нарушават права върху интелектуалната собственост на Lenovo могат да бъдат използвани вместо това. Оценката и проверката на работата на други продукт, програма или услуга е отговорност на потребителя.

Lenovo може да има патенти или висящи заявки за патенти, покриващи предмети, описани в настоящия документ. Предоставянето на този документ не дава право на никакъв лиценз върху тези патенти. Може да изпращате писмени запитвания за патенти на адрес

*Lenovo (United States), Inc.
500 Park Offices Drive, Hwy. 54
Research Triangle Park, NC 27709
U.S.A.
Attention: Lenovo Director of Licensing*

LENOVO GROUP LTD. ПРЕДОСТАВЯ ТАЗИ ПУБЛИКАЦИЯ “КАКВАТО Е”, БЕЗ КАКВАТО И ДА БИЛО ГАРАНЦИЯ, БИЛА ТЯ ЯВНА ИЛИ НЕЯВНА, ВКЛЮЧИТЕЛНО, НО НЕ САМО, НЕЯВНИТЕ ГАРАНЦИИ ЗА НЕНАРУШЕНИЕ, ПРОДАВАЕМОСТ ИЛИ ПРИГОДНОСТ ЗА ОПРЕДЕЛЕНА ЦЕЛ. Някои юрисдикции не позволяват отклоняването на явни или неявни гаранции при определени сделки, следователно, това изявление може да не се отнася за вас.

Възможно е настоящата информация да включва технически неточности и печатни грешки. В посочената тук информация периодично се правят промени; те ще бъдат добавени в едно ново издание на публикацията. Lenovo може да прави подобрения или изменения в продукта(-ите) или програмата(-ите), описани в тази публикация, по всяко време и без предизвестие.

Продуктите, описани в този документ, не са предназначени за използване при имплантиране или за други животоподдържащи приложения, където функционален отказ може да доведе до нараняване или смърт. Съдържащата се в този документ информация не засяга и не променя Lenovo продуктите спецификации или гаранции. Нищо в този документ няма да функционира като явен или неявен лиценз или освобождаване от отговорност по отношение на правата върху интелектуалната собственост на Lenovo или трети страни. Цялата съдържаща се в този документ информация е получена в специфични обкръжения и е представена като илюстрация. Резултатите, получени във всяка друга работна среда, могат да варират.

Lenovo може да използва или да разпространява информацията, получена от вас, както сметне за необходимо, без от това да възникнат никакви задължения към вас.

Споменаването в настоящата публикация на Web сайтове, които не са свързани с Lenovo, е направено за ваше удобство, но в никакъв случай не служи като гаранция за

информацията, предоставена в тези Web сайтове. Материалите в тези уеб-сайтове не са част от документацията на този продукт на Lenovo и тяхното използване е на ваша отговорност.

Всякакви данни за производителност, приведени тук, са получени в контролирана среда. Следователно, резултатите, получени във всяка друга работна среда, може да се различават значително. Някои измервания са направени на системи от ниво разработка и няма гаранция, че резултатите от тези измервания ще бъдат същите на общодостъпни системи. Освен това, някои показатели може да са изведени чрез екстраполиране. Възможно е действителните резултати да варират. Потребителите на този документ трябва да проверят приложимите данни за тяхната конкретна среда.

Забележка за изход към телевизор

Следната забележка се отнася за моделите, които имат фабрично инсталиран изход към телевизор.

Този продукт включва технология за защита на авторските права, защитена от методични искове от определени патенти в САЩ, и други права за интелектуална собственост, притежавани от Macrovision Corporation и други собственици на права. Употребата на тази технология за защита на авторски права трябва да бъде оторизирана от Macrovision Corporation, и е предназначена за домашна и други ограничени употреби, освен ако изрично бъде оторизирано другояче от Macrovision Corporation. Възстановяването на принципа на работа чрез разучаване или разглобяване е забранено.

Търговски марки

Следните термини са търговски марки на Lenovo in the United в САЩ, в други страни, или и двете:

Lenovo
ThinkCentre

IBM е търговска марка на International Business Machines Corporation в САЩ, в други страни, или и двете.

Други имена на компании, продукти или услуги могат да бъдат търговски марки или сервизни марки на други.

ThinkCentre

Номер: 41X6239

Отпечатано в САЩ

(1P) P/N: 41X6239

