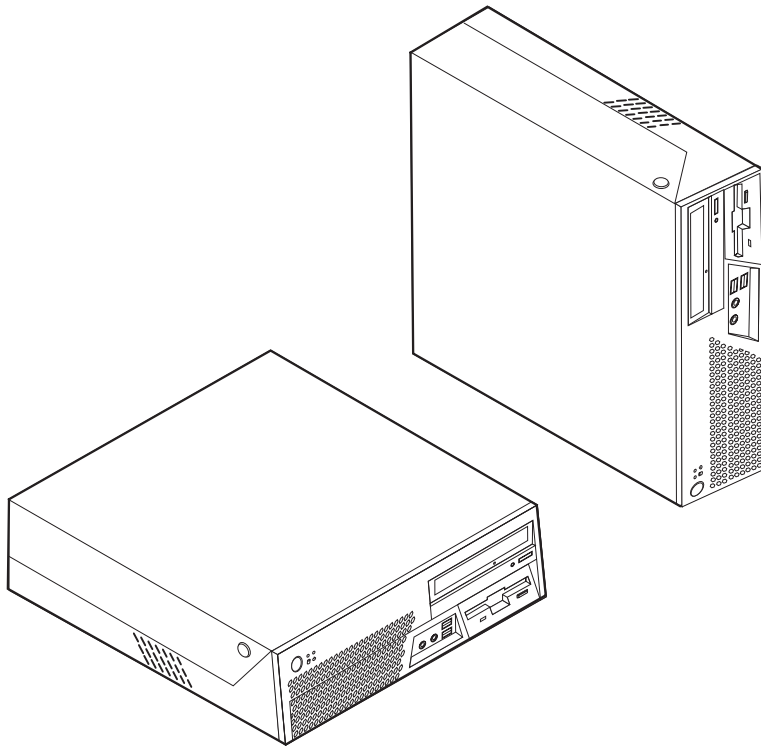


ThinkCentre

Vodič za zamjenu hardvera Tipovi 8011, 8793, 8797, 8801 Tipovi 8805, 8810, 8814



Vodič za zamjenu hardvera

Tipovi 8011, 8793, 8797, 8801

Tipovi 8805, 8810, 8814

Prvo izdanje (srpanj, 2006)

© Copyright Lenovo 2006.

Portions © Autorsko pravo International Business Machines Corp. 2005, 2006.

Sva prava pridržana.

Sadržaj

Pregled v

Informacije o sigurnosti za korisnike	v
Informacije o sigurnosti za servisno osoblje	v
Dodatni resursi s informacijama	v
Potrebni alati	vi
Rukovanje statički-osjetljivim uređajima	vi

Poglavlje 1. Lokacije 1

Lociranje konektora na prednjoj strani računala	1
Lociranje konektora na stražnjoj strani računala	2
Lociranje komponenti	3
Identificiranje dijelova na sistemskoj ploči	4

Poglavlje 2. Zamjena hardvera 5

Otvaranje poklopca	5
Zamjena dovoda napajanja	6
Zamjena sistemske ploče	9

Zamjena mikroprocesora	16
Zamjena pogona tvrdog diska	22
Zamjena disketnog pogona	25
Zamjena optičkog pogona	26
Zamjena memorijskog modula	27
Zamjena PCI adaptera	29
Zamjena internog zvučnika	31
Zamjena sklopa ventilatora	33
Zamjena tipkovnice	34
Zamjena miša	35
Dovršetak zamjene dijelova	36
Ažuriranje (flashing) BIOS-a s diskete ili CD-ROM-a	37

Dodatak. Napomene 39

Napomena za televizijski izlaz	40
Zaštitni znaci	40

Pregled

Ovaj vodič je namijenjen korisnicima koji zamjenjuju Korisnički zamjenjive jedinice (CRU-ove), kao i školovanom servisnom osoblju koje zamjenjuje Jedinice zamjenjive na lokaciji (FRU-ove). U ovom dokumentu će se o CRU-ovima i FRU-ovima često govoriti kao o dijelovima.

Ovaj vodič ne sadrži postupke za sve dijelove. Pretpostavlja se da kablove, prekidače i određene mehaničke dijelove školovani serviseri mogu zamijeniti bez korak-po-korak uputa.

Ovaj vodič sadrži upute za zamjenu sljedećih dijelova:

Bilješka: Koristite samo dijelove koje isporučuje Lenovo™.

- Dovod napajanja
- Sistemska ploča
- Mikroprocesor
- Pogon tvrdog diska
- Disketni pogon
- Optički pogon
- Memorijski modul
- PCI adaptorska kartica
- Interni zvučnik
- Tipkovnica
- Miš

Informacije o sigurnosti za korisnike

Ne otvarajte vaše računalo i ne pokušavajte ništa popravljati prije nego pročitate “Važne informacije o sigurnosti” u *Vodiču za sigurnost i jamstvo* koji ste dobili s vašim računalom. Da bi dobili kopiju *Vodiča za sigurnost i jamstvo* otidite na World Wide Web na <http://www.lenovo.com/support>.

Informacije o sigurnosti za servisno osoblje

Ne otvarajte vaše računalo i ne pokušavajte ništa popravljati prije nego što pročitate “Važne sigurnosne informacije” u *Priručniku za održavanje hardvera* (HMM). Da bi dobili kopiju *HMM-a* otidite na World Wide Web na <http://www.lenovo.com/support/>.

Dodatni resursi s informacijama

Ako imate pristup Internetu, možete doći do najsvježijih informacija o vašem računalu na World Wide Webu.

Možete naći sljedeće informacije:

- Upute za uklanjanje i instalaciju CRU-ova
- Video za CRU uklanjanje i instalaciju
- Publikacije
- Informacije o rješavanju problema
- Informacije o dijelovima
- Spuštanja i pogonitelji

- Veze na druge korisne izvore informacija
- Popis telefona Centra za podršku

Da pristupite tim informacijama, usmjerite vaš pretražitelj na <http://www.lenovo.com/support>

Potrebni alati

Za zamjenu nekih dijelova u računalu ćete možda trebati plosnati ili Phillips odvijač.

Rukovanje statički-osjetljivim uređajima

Statički elektricitet, iako bezopasan za vas, može ozbiljno oštetiti neke komponente i dijelove računala.

Kad zamjenjujete dio *ne* otvarajte pakiranje za zaštitu od statičkog elektriciteta u kojem se nalazi novi dio, dok oštećeni dio ne uklonite iz računala i dok ne budete spremni za instalaciju novog dijela.

Kad rukujete s dijelovima i komponentama računala poduzmite sljedeće mjere predostrožnosti da izbjegnute štetu od statičkog elektriciteta:

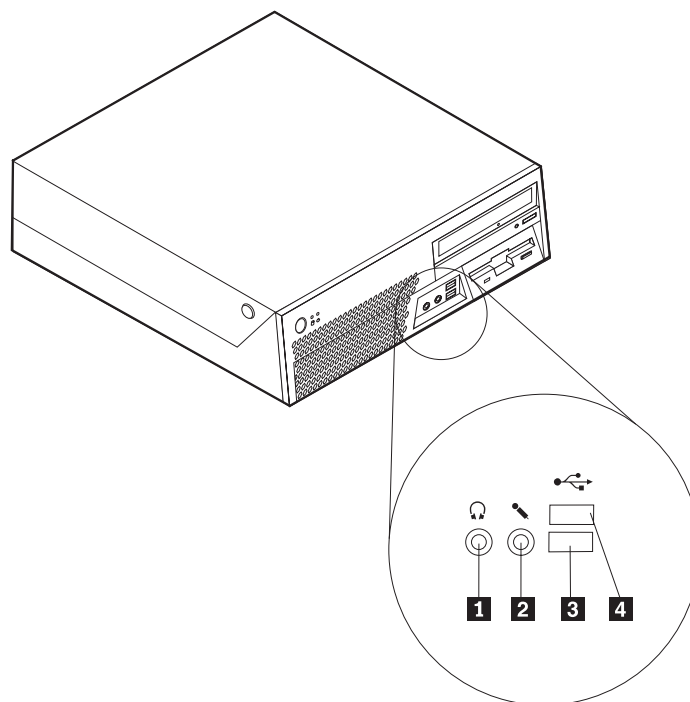
- Ograničite vaše kretanje. Kretanje mogu uzrokovati stvaranje statičkog elektriciteta oko vas.
- Uvijek pažljivo dodirujte dijelove i ostale komponente računala. Prihvaćajte adaptore, memorijske module, sistemske ploče i mikroprocesore za rubove. Nikad ne dodirujte izložene strujne krugove.
- Spriječite da netko drugi dodiruje dijelove i ostale komponente računala.
- Prije zamjene dijela, prislonite zaštitno pakiranje u kojem se nalazi dio na metalni poklopac priključnice za proširenje ili na neku drugu neobojenu metalnu površinu na računalu u vremenu od bar dvije sekunde. Time će se smanjiti statički elektricitet na pakiranju i na vašem tijelu.
- Kad je moguće, izvadite novi dio iz zaštitnog pakiranja i odmah ga stavite na njegovo mjesto u računalu, bez da ga stavljate na neko drugo mjesto. Ako to nije moguće, stavite zaštitno pakiranje na ravnu, glatku površinu i onda stavite dio na to pakiranje.
- Ne stavljajte dio na poklopac računala ili na neku drugu metalnu površinu.

Poglavlje 1. Lokacije

Ovo poglavlje sadrži ilustracije za pomoć u pronalaženju različitih konektora, tipki i komponenti računala. Za otvaranje poklopca računala pogledajte “Otvaranje poklopca” na stranici 5.

Lociranje konektora na prednjoj strani računala

Sljedeća ilustracija pokazuje smještaj konektora na prednjoj strani računala.

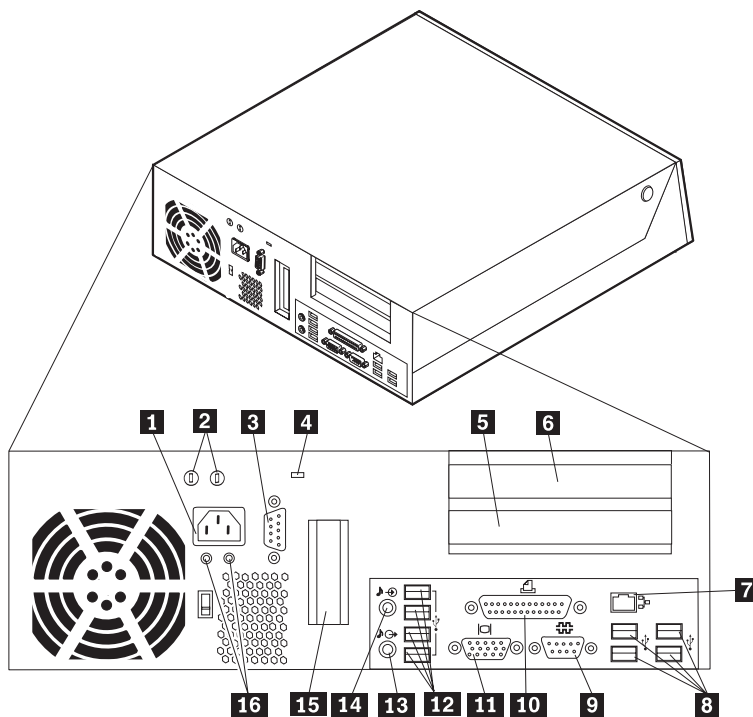


- 1** Konektor slušalica
- 2** Konektor za mikrofonski

- 3** USB konektor
- 4** USB konektor

Lociranje konektora na stražnjoj strani računala

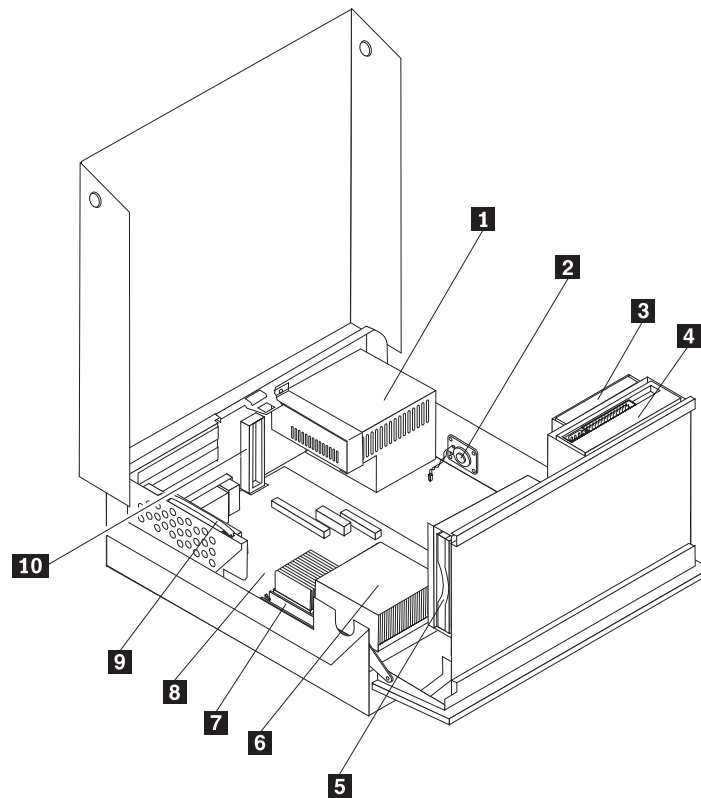
Sljedeća slika pokazuje smještaj konektora na stražnjoj strani računala.



- | | | | |
|----------|---|-----------|---|
| 1 | Konektor dovoda napajanja | 9 | Serijski konektor (COMM1) |
| 2 | Rupe za kvačicu | 10 | Paralelni konektor |
| 3 | Serijski konektor (COMM2) (neki modeli) | 11 | Konektor VGA monitora |
| 4 | Zasun brave kabla | 12 | USB konektori (4) |
| 5 | Konektor PCI adaptora | 13 | Audio line out konektor |
| 6 | Konektor PCI adaptora | 14 | Audio line in konektor |
| 7 | Ethernet konektor | 15 | Konektor PCI Express x16 grafičkog adaptora (neki modeli) |
| 8 | USB konektori (4) | 16 | Dijagnostički LED-ovi |

Lociranje komponenti

Sljedeća slika će vam pomoći da locirate različite komponente na vašem računalu.

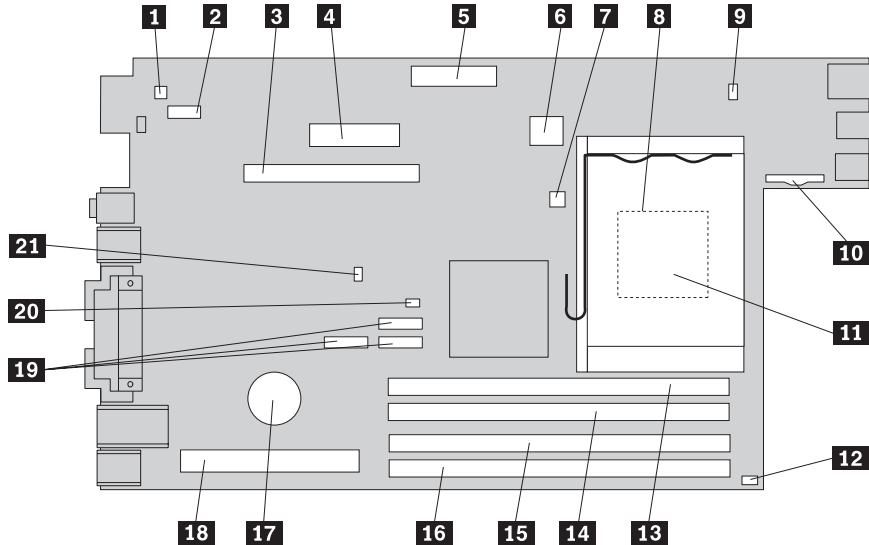


- | | | | |
|----------|------------------------|-----------|--|
| 1 | Sklop dovoda napajanja | 6 | Mikroprocesor i hladnjak |
| 2 | Interni zvučnik | 7 | Memorijski modul |
| 3 | Disketni pogon | 8 | Sistemska ploča |
| 4 | Optički pogon | 9 | Sklop PCI podizača |
| 5 | Pogon tvrdog diska | 10 | Konektor PCI Express x16 grafičkog adaptora
(neki modeli) |

Identificiranje dijelova na sistemskoj ploči

Sistemska ploča (ponekad nazvana i planar ili matična ploča) je glavna ploča u vašem računalu. Ona osigurava osnovne funkcije računala i podržava različite uređaje.

Sljedeća ilustracija pokazuje lokacije dijelova na sistemskoj ploči.



- | | | | |
|-----------|---|-----------|-----------------------------|
| 1 | Konektor internog zvučnika | 12 | Konektor ventilatora 2 |
| 2 | Serijski konektor 2 (COM2) | 13 | Memorijski konektor 1 |
| 3 | Konektor PCI Express x16 grafičkog adaptora | 14 | Memorijski konektor 2 |
| 4 | Konektor napajanja | 15 | Memorijski konektor 3 |
| 5 | Konektor disketnog pogona | 16 | Memorijski konektor 4 |
| 6 | 12 V naponski konektor | 17 | Baterija |
| 7 | Konektor senzora za temperaturu | 18 | Konektor PCI podizača |
| 8 | Hladnjak mikroprocesora | 19 | SATA konektori |
| 9 | Konektor ventilatora 1 | 20 | CMOS/Recovery kratkospojnik |
| 10 | Konektor prednjeg panela | 21 | Konektor prekidača poklopca |
| 11 | Mikroprocesor | | |

Poglavlje 2. Zamjena hardvera

Pažnja

Ne otvarajte vaše računalo i ne pokušavajte ništa popravljati prije nego što pročitate “Važne sigurnosne informacije” u *Vodiču za sigurnost i jamstvo* koji ste dobili s vašim računalom ili u *Priručniku za održavanje hardvera* (HMM) za računalo. Da bi dobili kopije *Vodiča za sigurnost i jamstvo* ili *HMM-a*, otidite na <http://www.lenovo.com/support>.

Bilješka: Koristite samo dijelove koje isporučuje Lenovo.

Otvaranje poklopca

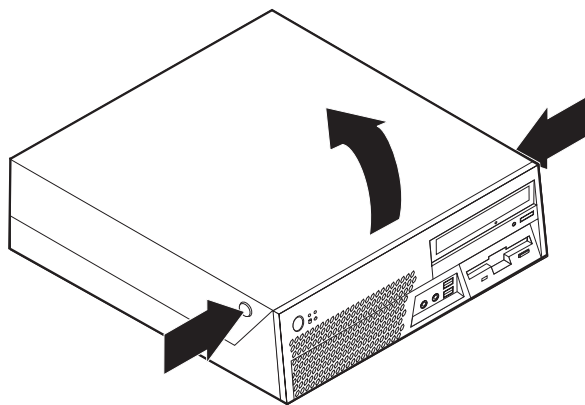
Važno



Isključite računalo i pričekajte 3 do 5 minuta da se ohladi prije otvaranja poklopca.

Za otvaranje poklopca računala:

1. Uklonite bilo koje medije (diskete, CD-ove ili trake) iz pogona, ugastite operativni sistem i isključite sve pripojene uređaje.
2. Izvadite sve naponske kablove iz električnih utičnica.
3. Odspojite sve kablove koji su spojeni na računalo. To uključuje naponske žice, ulaz/izlaz (I/O) kablove i bilo koje druge kablove koji su spojeni na računalo.
4. Uklonite podni stalak, ako je instaliran.
5. Uklonite bilo koje uređaje za zaključavanje kao što je brava kabla, koji osiguravaju poklopac.
6. Pritisnite tipke na bočnim stranama računala i usmjerite poklopac prema gore da otvorite računalo kako je pokazano.



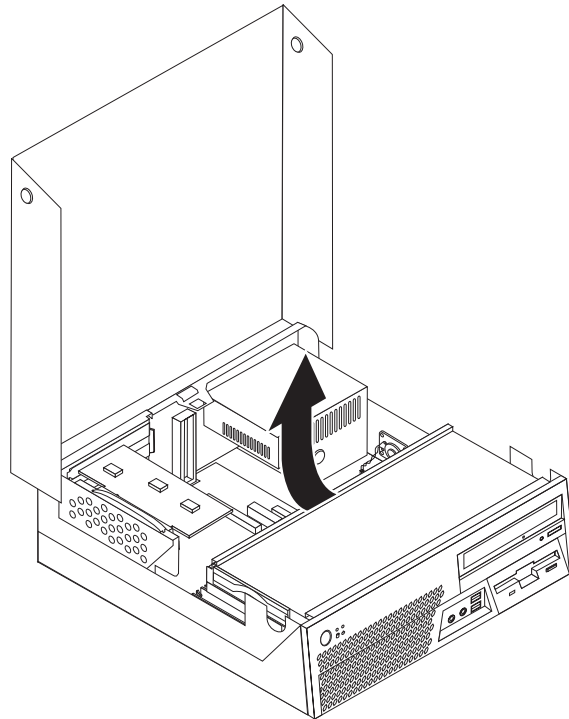
Zamjena dovoda napajanja

Pažnja

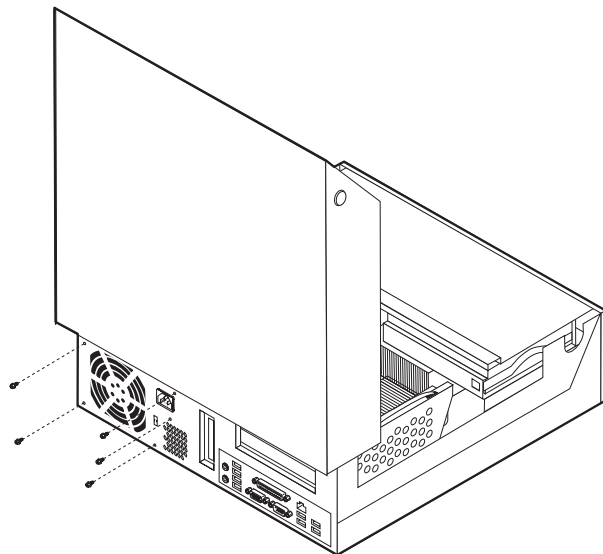
Ne otvarajte vaše računalo i ne pokušavajte ništa popravljati prije nego što pročitate “Važne sigurnosne informacije” u *Vodiču za sigurnost i jamstvo* koji ste dobili s vašim računalom ili u *Priručniku za održavanje hardvera* (HMM) za računalo. Da bi dobili kopije *Vodiča za sigurnost i jamstvo* ili *HMM-a*, otidite na <http://www.lenovo.com/support>.

Ovaj odlomak sadrži upute za zamjenu dovoda napajanja.

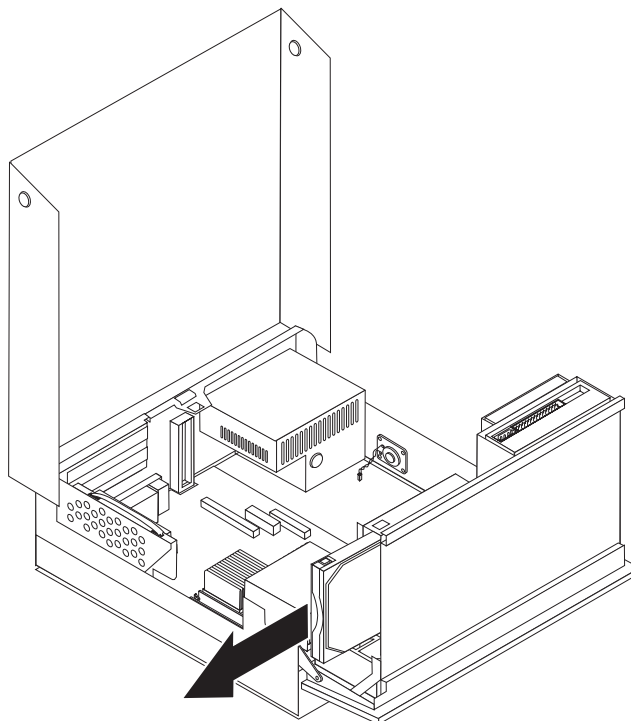
1. Otvorite poklopac računala. Pogledajte “Otvaranje poklopca” na stranici 5.
2. Usmjerite ležište pogona prema gore da možete pristupiti do dovoda napajanja.



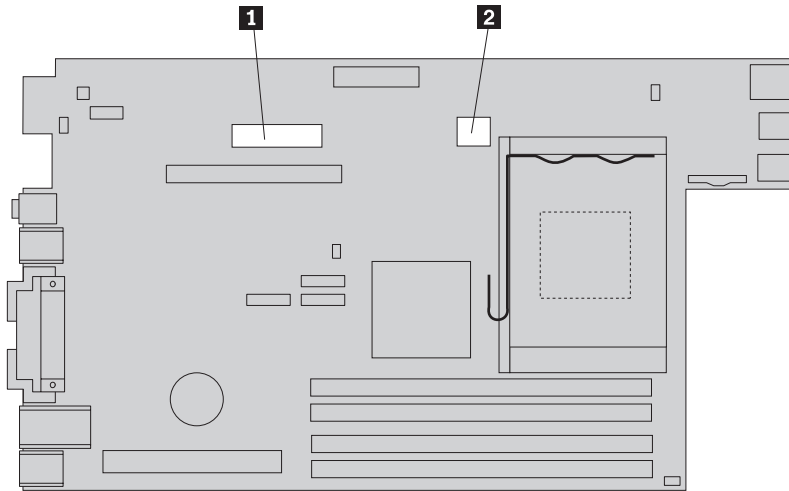
3. Uklonite pet vijaka na stražnjoj strani kućišta koji učvršćuju dovod napajanja.



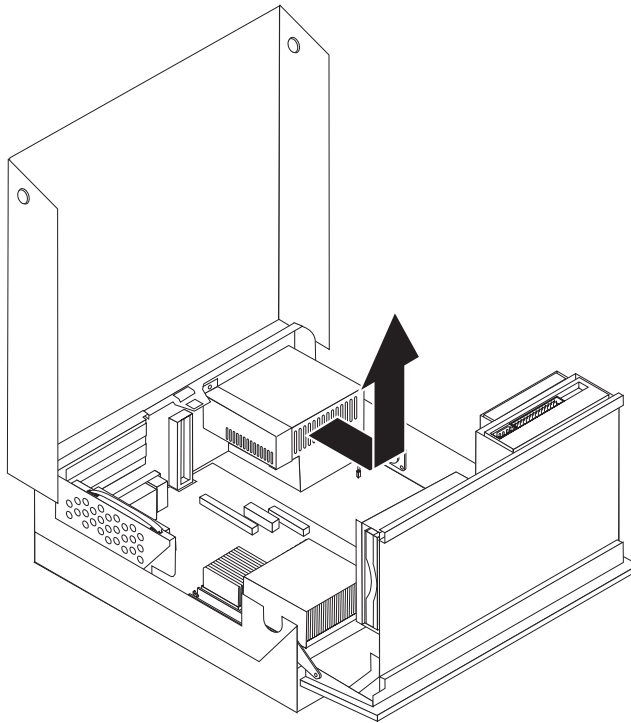
4. Povucite plavu ručicu da izvučete pogon tvrdog diska izvan ležišta pogona, dovoljno daleko da se mogu odspojiti signalni i naponski kablovi sa stražnje strane pogona tvrdog diska.



5. Odspojite kablove dovoda napajanja od konektora sistemske ploče **1** i **2**.



6. Uklonite kvačicu za držanje s dovoda napajanja i uklonite dovod napajanja s računala.



Bilješka: Možda ćete trebati ukloniti neke spojeve kablova da oslobodite kablove dovoda napajanja.

7. Instalirajte novi dovod napajanja u kućište tako da se rupe za vijke na dovodu napajanja poravnaju s rupama na kućištu.

Bilješka: Koristite samo vijke koje isporučuje Lenovo.

8. Postavite kvačicu za držanje dovoda napajanja na dovod napajanja.
9. Postavite i zategnite pet vijaka na stražnjoj strani kućišta da učvrstite sklop dovoda napajanja i kvačicu za držanje.
10. Ponovno spojite naponske kablove na sve pogone i na sistemsku ploču.
11. Otiđite na “Dovršetak zamjene dijelova” na stranici 36.

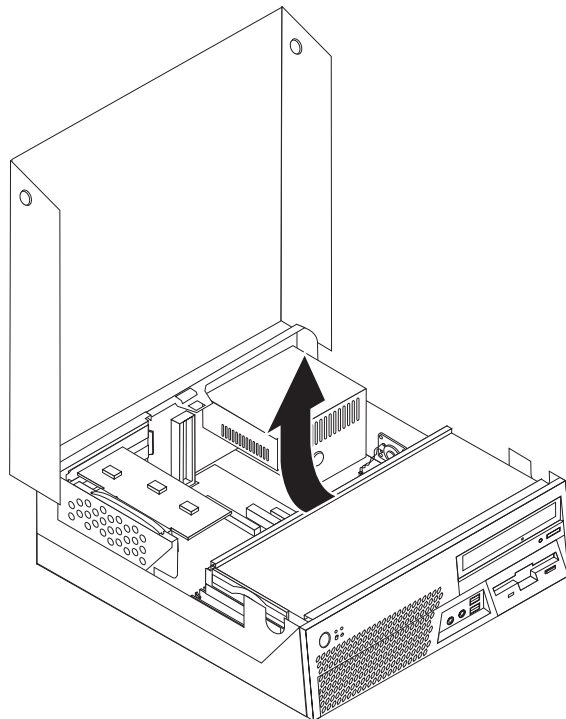
Zamjena sistemske ploče

Pažnja

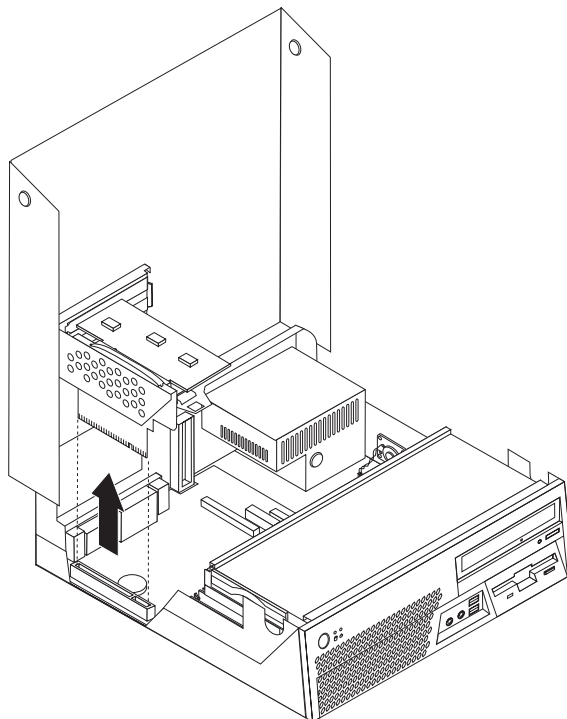
Ne otvarajte vaše računalo i ne pokušavajte ništa popravljati prije nego što pročitate “Važne sigurnosne informacije” u *Vodiču za sigurnost i jamstvo* koji ste dobili s vašim računalom ili u *Priručniku za održavanje hardvera* (HMM) za računalo. Da bi dobili kopije *Vodiča za sigurnost i jamstvo* ili *HMM-a*, otidite na <http://www.lenovo.com/support>.

Ovaj odlomak sadrži upute za zamjenu sistemske ploče.

1. Isključite računalo i ostavite ga da se hladi jedan sat.
2. Otvorite poklopac računala. Pogledajte “Otvaranje poklopca” na stranici 5.
3. Usmjerite ležište pogona prema gore da možete pristupiti do sistemske ploče.

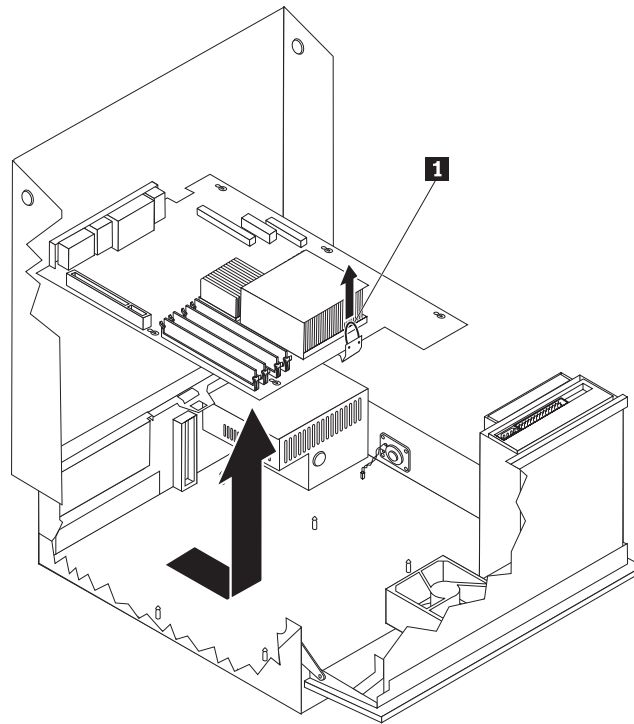


4. Povucite prema gore na plavoj ručici da uklonite PCI priključnicu iz računala.



5. Pažljivo zabilježite smještaj svih kablova na sistemskoj ploči. Nakon instaliranja novog sklopa sistemske ploče morat ćete ih ponovno ispravno spojiti.
6. Odsvojite sve kablove koji su spojeni na sistemsku ploču. Pogledajte “Identificiranje dijelova na sistemskoj ploči” na stranici 4.

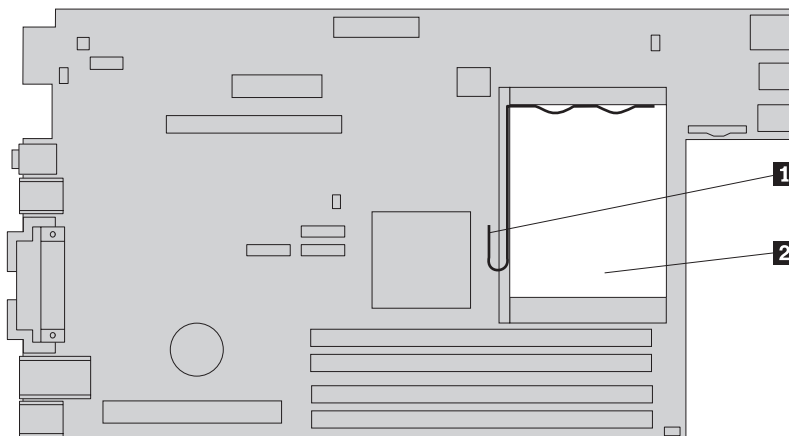
7. Povucite prema gore plavu ručku **1** da oslobodite sistemsku ploču od prednjeg zasuna dok gurate sistemsku ploču prema prednjoj strani kućišta.



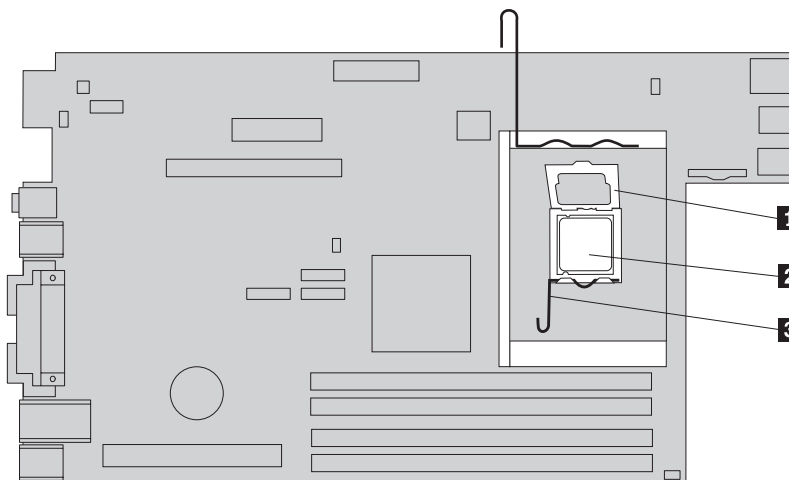
8. Nagnite prednji kraj sistemske ploče prema gore i oprezno ju uklonite iz kućišta.
9. Stavite neispravnu sistemsku ploču pokraj nove sistemske ploče na čistu, ravnu površinu.
10. Uklonite sve memorijske module s neispravne sistemske ploče i postavite ih u iste konektore na sistemskoj ploči. Pogledajte “Zamjena memorijskog modula” na stranici 27. Vratite se ovdje nakon instaliranja memorijskih modula na novu sistemsku ploču.

11. Osigurajte da je hladnjak dovoljno hladan za siguran rad.
12. Uklonite hladnjak **2** sa sistemske ploče tako da usmjerite polugu **1** koja drži hladnjak prema potpuno otvorenom položaju. Pažljivo podignite hladnjak dalje od sistemske ploče.

Bilješka: Stavite hladnjak na njegovu bočnu stranu, na čistu, ravnu površinu, tako da termički materijal na dnu hladnjaka ne dotakne površinu i onečisti se.



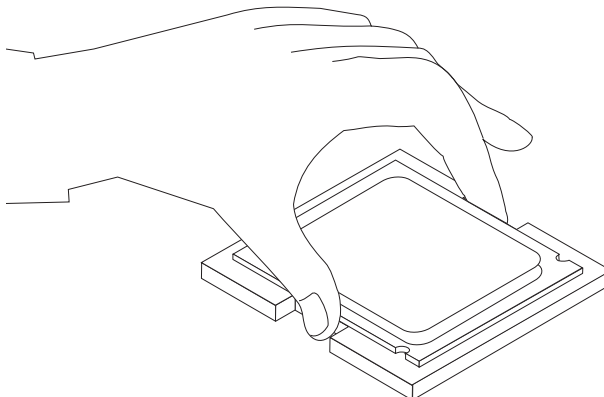
13. Za uklanjanje mikroprocesora iz neispravne sistemske ploče, otpustite polugu **3** koja učvršćuje mikroprocesor **2**, zatim usmjerite držač mikroprocesora **1** dok se potpuno ne otvori.



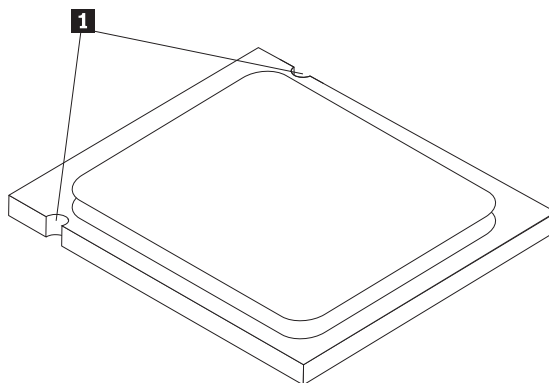
Važno

Dodirujte samo stranice mikroprocesora. Nemojte dirati zlatne kontakte na dnu.

14. Podignite mikroprocesor ravno prema gore i izvan priključnice.

**Napomene:**

- a. Zapamtite smjer ureza **1** na mikroprocesoru. To je važno radi ponovnog instaliranja mikroprocesora na novu sistemsku ploču.



- b. Nemojte ispustiti ništa na priključnicu mikroprocesora dok je otvorena. Pinovi priključnice moraju biti potpuno čisti.
15. Na novoj sistemskoj ploči otpustite polugu koja učvršćuje spremnik mikroprocesora, zatim usmjerite spremnik mikroprocesora dok se ne otvori.

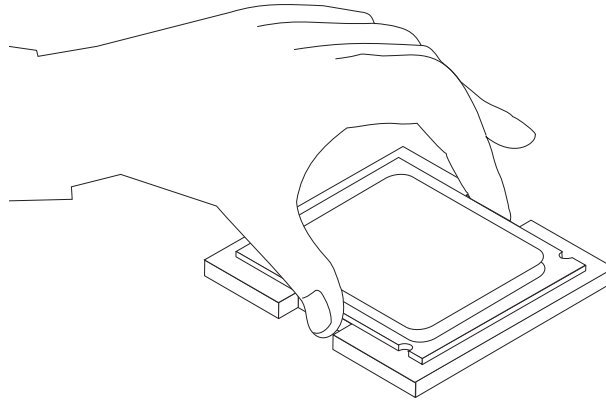
Bilješka: Na spremniku mikroprocesora će biti crni zaštitni poklopac radi zaštite priključnice na novoj sistemskoj ploči. Uklonite crni plastični poklopac i stavite ga na priključnicu mikroprocesora neispravne sistemske ploče.

16. Postavite mikroprocesor tako da su urezi na mikroprocesoru poravnati s držačima na priključnici mikroprocesora.

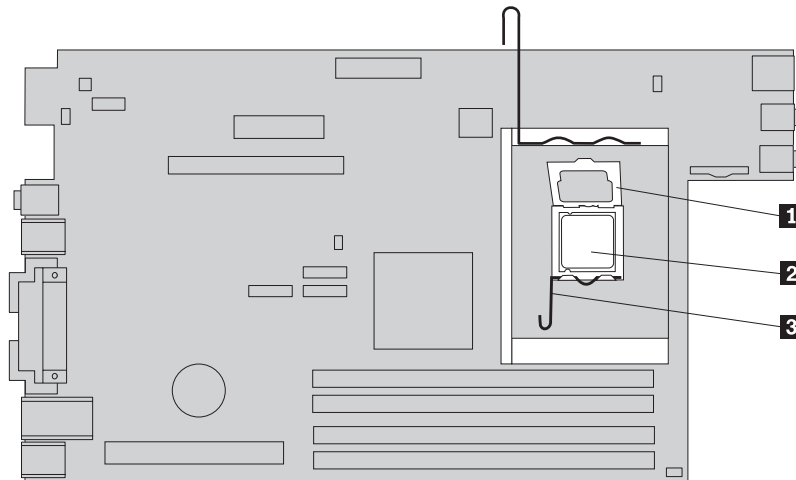
Važno

Da bi izbjegli oštećenje kontakta mikroprocesora ne savijajte mikroprocesor dok ga stavljate u priključnicu.

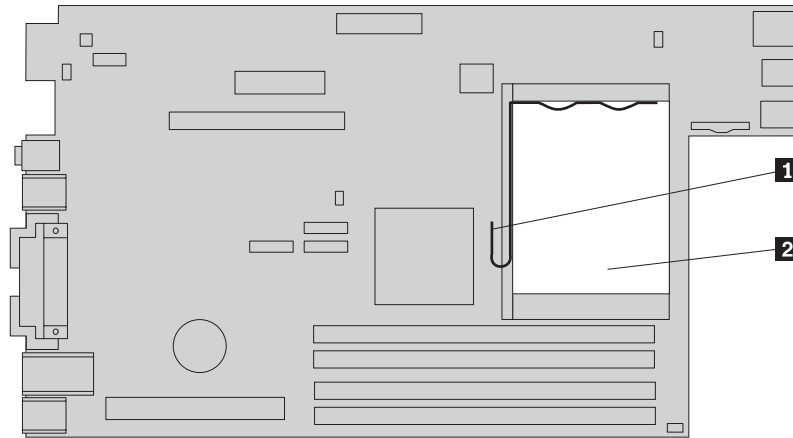
17. Spustite mikroprocesor ravno dolje u priključnicu na novoj sistemskoj ploči.



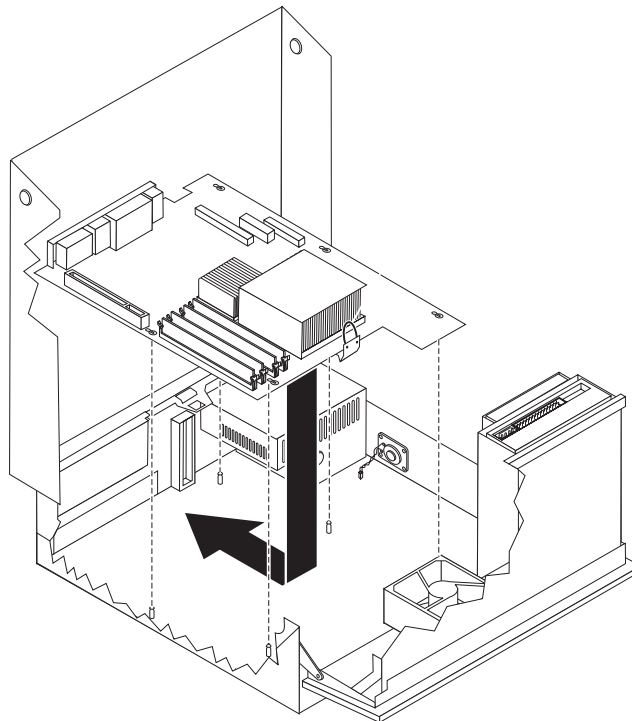
18. Spustite spremnik mikroprocesora **1** i tada spustite polugu **3** da učvrstite spremnik. Provjerite da li je poluga čvrsto u zaključanom položaju.



19. Stavite hladnjak **2** na mjesto i spustite polugu **1** da učvrstite hladnjak.



20. Za postavljanje nove sistemske ploče, smjestite ju tako da se prorezi na novoj sistemskoj ploči poravnaju s pinovima na kućištu.
21. Kada se svi priključci ispravno poravnaju, gurnite sistemsku ploču prema stražnjoj strani kućišta dok prednji zasun ne sjedne na mjesto.



22. Ponovno spojite sve kablove koje ste odspojili sa sistemske ploče. Pogledajte “Identificiranje dijelova na sistemskoj ploči” na stranici 4.
23. Ponovno stavite PCI priključnicu koja je bila uklonjena. Pogledajte “Zamjena PCI adaptora” na stranici 29.
24. Otiđite na “Dovršetak zamjene dijelova” na stranici 36.

Zamjena mikroprocesora

Pažnja

Ne otvarajte vaše računalo i ne pokušavajte ništa popravljati prije nego što pročitate “Važne sigurnosne informacije” u *Vodiču za sigurnost i jamstvo* koji ste dobili s vašim računalom ili u *Priručniku za održavanje hardvera* (HMM) za računalo. Da bi dobili kopije *Vodiča za sigurnost i jamstvo* ili *HMM-a*, otidite na <http://www.lenovo.com/support>.

Važno

Ostavite računalo isključeno najmanje jedan sat prije nego što počnete uklanjati mikroprocesor, da bi se toplotno sučelje između mikroprocesora i hladnjaka moglo ohladiti.

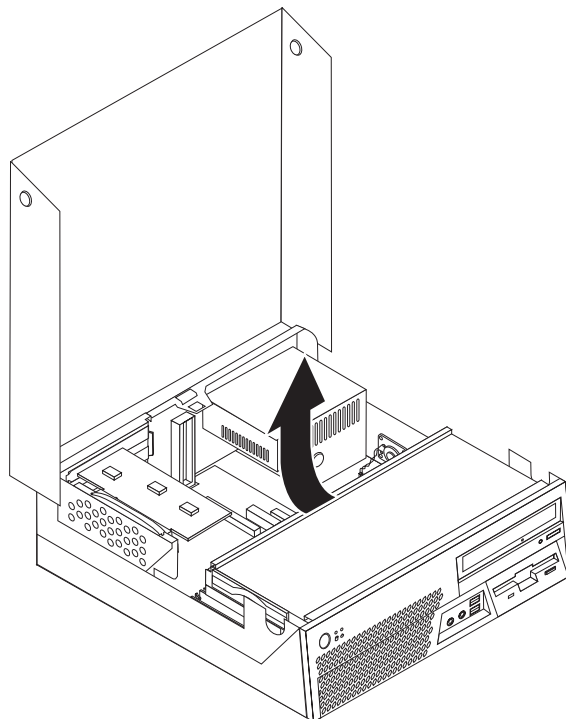
Važno

Dodirujte samo bočne strane mikroprocesora. Nemojte dirati zlatne kontakte na dnu.

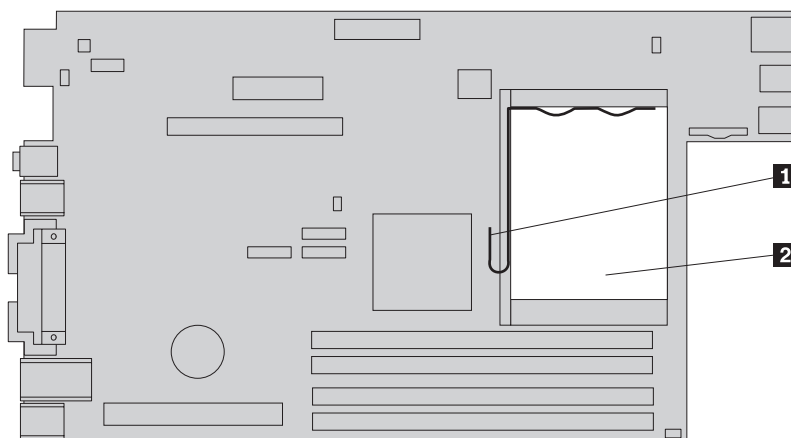
Ovaj odlomak sadrži upute za zamjenu mikroprocesora.

1. Otvorite poklopac računala. Pogledajte “Otvaranje poklopca” na stranici 5.

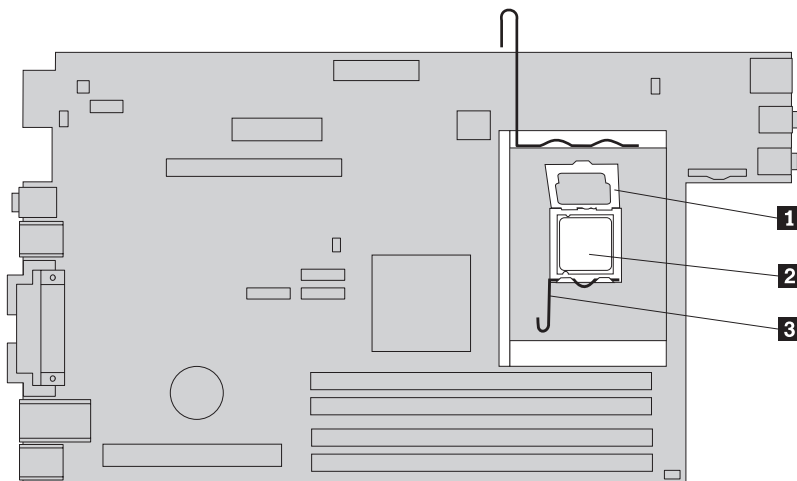
2. Usmjerite ležište pogona prema gore da možete pristupiti do sistemske ploče.



3. Osigurajte da je hladnjak dovoljno hladan za siguran rad.
4. Uklonite hladnjak **2** sa sistemske ploče tako da usmjerite polugu **1** koja drži hladnjak prema potpuno otvorenom položaju. Pažljivo podignite hladnjak sa sistemske ploče.



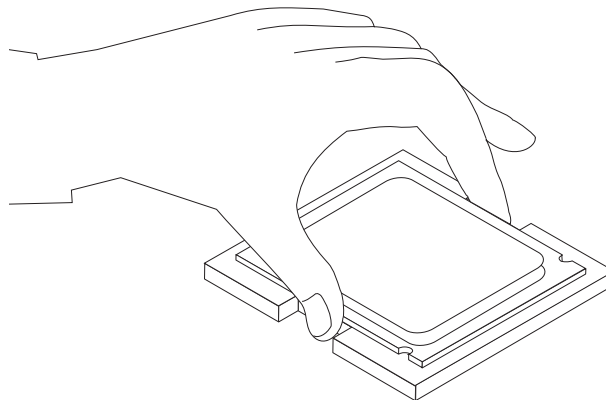
5. Otpustite polugu **3** koja učvršćuje mikroprocesor **2**, zatim okrenite držač mikroprocesora **1** dok ne bude potpuno otvoren.



Važno

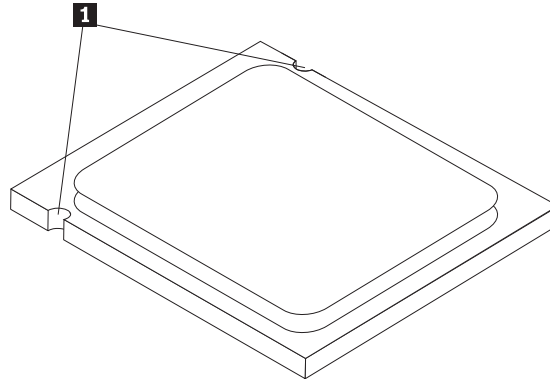
Dodirujte samo bočne strane mikroprocesora. Nemojte dirati zlatne kontakte na dnu.

6. Podignite mikroprocesor ravno prema gore i izvan priključnice.

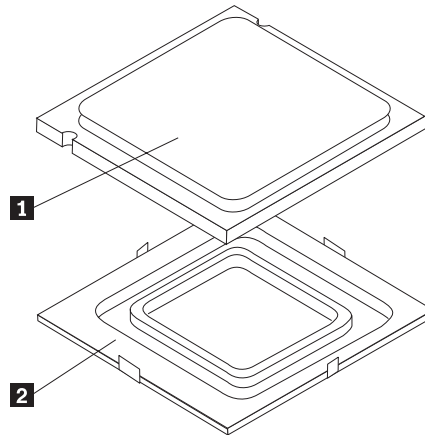


Napomene:

- a. Zapamtite smjer ureza **1** na mikroprocesoru. To je važno radi ponovnog instaliranja mikroprocesora na novu sistemsku ploču.



- b. Nemojte ispustiti ništa na priključnicu mikroprocesora dok je otvorena. Pinovi priključnice moraju biti potpuno čisti.
7. Provjerite da li je poluga na spremniku mikroprocesora potpuno otvorena.
8. Dok držite mikroprocesor prstima, uklonite zaštitni poklopac **2** koji štiti zlatne kontakte na novom mikroprocesoru **1**.

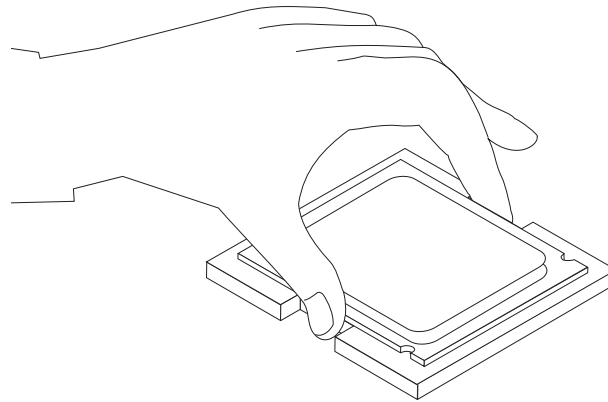


9. Postavite mikroprocesor tako da su urezi na mikroprocesoru poravnati s držačima na priključnici mikroprocesora.

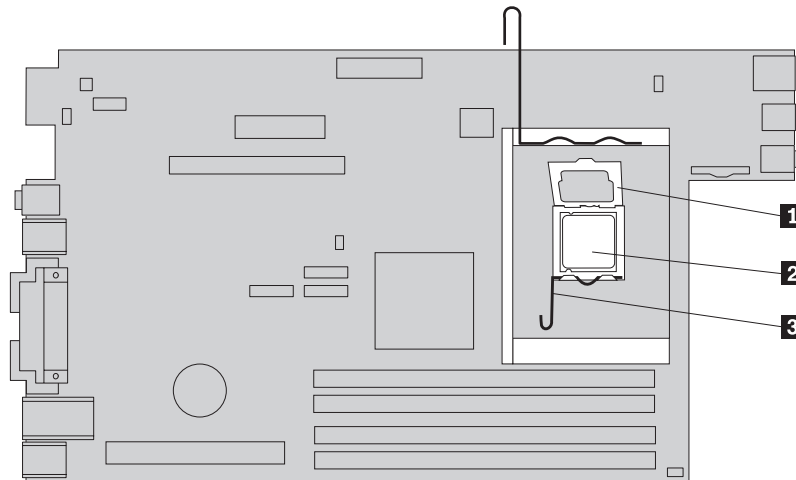
Važno

Da bi izbjegli oštećenje kontakta mikroprocesora ne savijajte mikroprocesor dok ga stavljate u priključnicu.

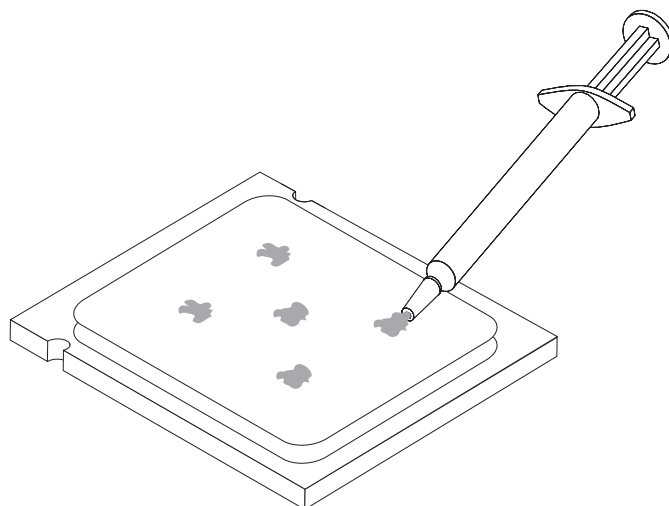
10. Spustite mikroprocesor ravno dolje u priključnicu na novoj sistemskoj ploči.



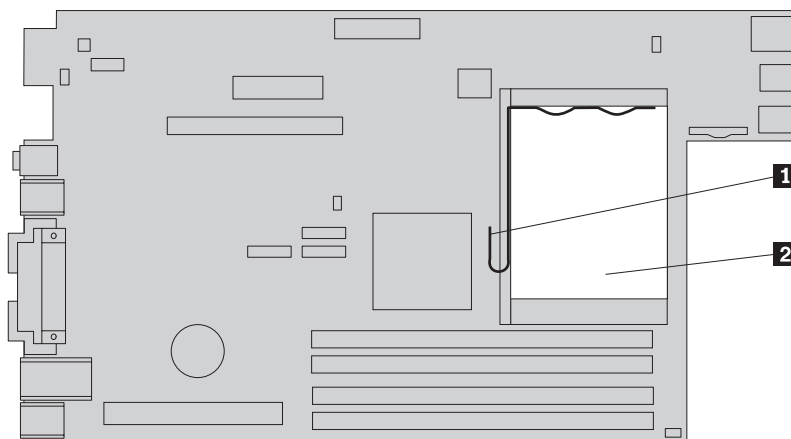
11. Spustite spremnik mikroprocesora **1** i tada spustite polugu **3** da učvrstite spremnik. Provjerite da li je poluga čvrsto u zaključanom položaju.



12. Upotrijebite štrcaljku za masnoću i postavite pet kapi masnoće na vrh mikroprocesora. Svaka kap masnoće treba biti 0.03 ml (3 oznake na štrcaljki).



13. Stavite **novi hladnjak 2** na mjesto i spustite polugu **1** da ga učvrstite.



14. Otidite na “Dovršetak zamjene dijelova” na stranici 36.

Zamjena pogona tvrdog diska

Pažnja

Ne otvarajte vaše računalo i ne pokušavajte ništa popravljati prije nego što pročitate "Važne sigurnosne informacije" u *Vodiču za sigurnost i jamstvo* koji ste dobili s vašim računalom ili u *Priručniku za održavanje hardvera* (HMM) za računalo. Da bi dobili kopije *Vodiča za sigurnost i jamstvo* ili *HMM-a*, otidite na <http://www.lenovo.com/support>.

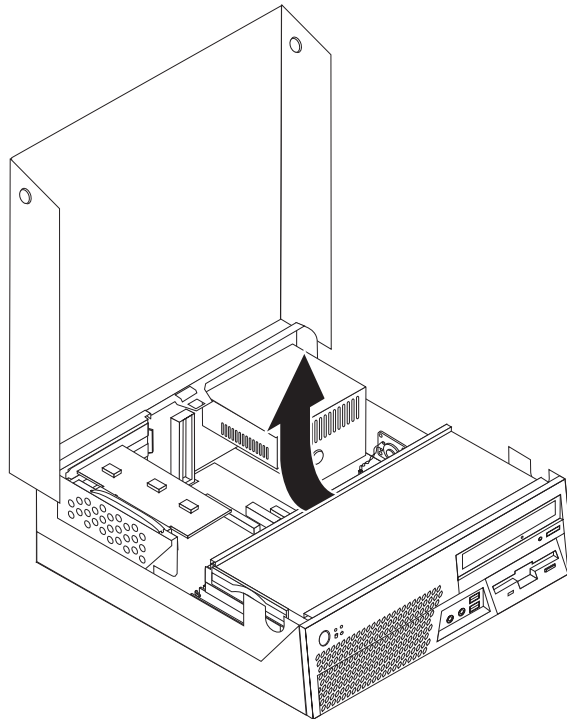
Ovaj odlomak sadrži upute za zamjenu pogona tvrdog diska.

Važno

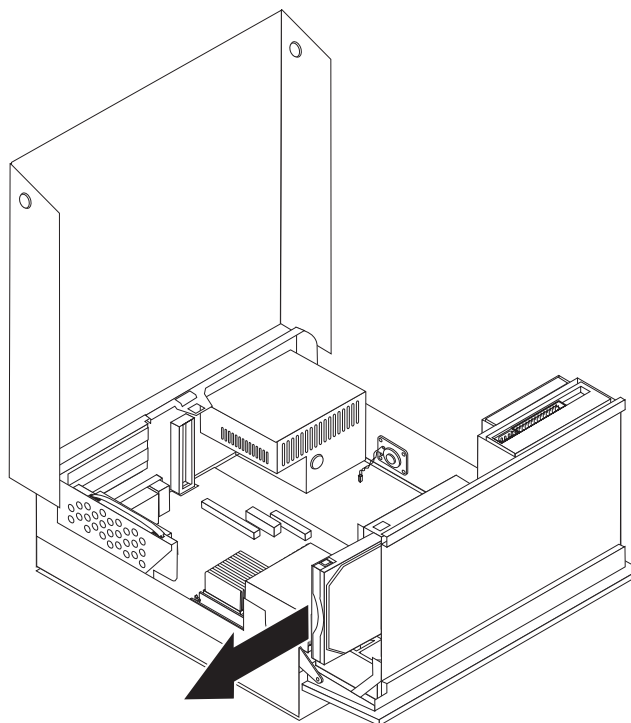
Kad dobijete novi pogon tvrdog diska, dobit ćete također i *CD-ove za obnavljanje proizvoda*. *CD-ovi za obnavljanje proizvoda* će vam omogućiti da vratite sadržaj pogona tvrdog diska na isto stanje u kojem je bio kad ste računalo dobili iz tvornice. Za više informacija o obnavljanju tvornički-instaliranog softvera pogledajte "Obnavljanje softvera" u *Vodiču za korisnike*.

Da zamijenite pogon tvrdog diska napravite sljedeće:

1. Otvorite poklopac računala. Pogledajte "Otvaranje poklopca" na stranici 5.
2. Usmjerite ležište pogona prema gore da možete pristupiti do pogona tvrdog diska.

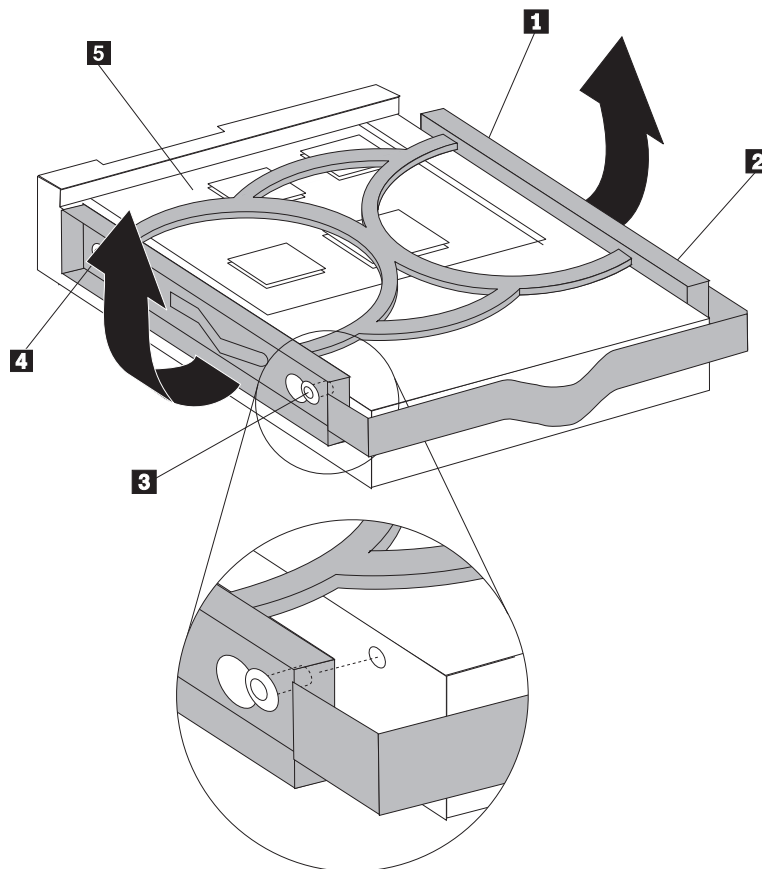


3. Povucite plavu ručicu da bi mogli gurnuti pokvareni pogon tvrdog diska van na strani ležišta pogona, tako da možete odspojiti signalne i naponske kablove sa stražnje strane pogona tvrdog diska.
4. Potpuno uklonite pogon tvrdog diska iz ležišta.



5. Uklonite oštećeni pogon tvrdog diska iz plavog držača, tako da savijete držač toliko da se pogon može gurnuti van.

6. Da bi instalirali novi pogon tvrdog diska u plavi držač, savijte držač i poravnajte pinove **1** do **4** na držaču s rupama na pogonu. Ne dodirujte ploču s krugom **5** na dnu pogona tvrdog diska.



7. Stavite novi pogon tvrdog diska u ležište toliko daleko da možete spojiti signalne i naponske kablove na stražnjoj strani novog pogona.
8. Gurnite novi pogon tvrdog diska do kraja u ležište dok se ne učvrsti na svom mjestu.
9. Otiđite na “Dovršetak zamjene dijelova” na stranici 36.

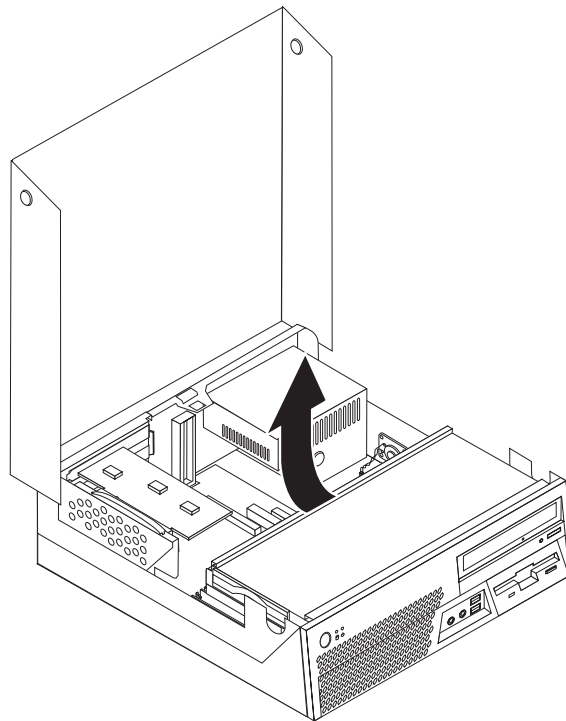
Zamjena disketnog pogona

Pažnja

Ne otvarajte vaše računalo i ne pokušavajte ništa popravljati prije nego što pročitate “Važne sigurnosne informacije” u *Vodiču za sigurnost i jamstvo* koji ste dobili s vašim računalom ili u *Priručniku za održavanje hardvera* (HMM) za računalo. Da bi dobili kopije *Vodiča za sigurnost i jamstvo* ili *HMM-a*, otidite na <http://www.lenovo.com/support>.

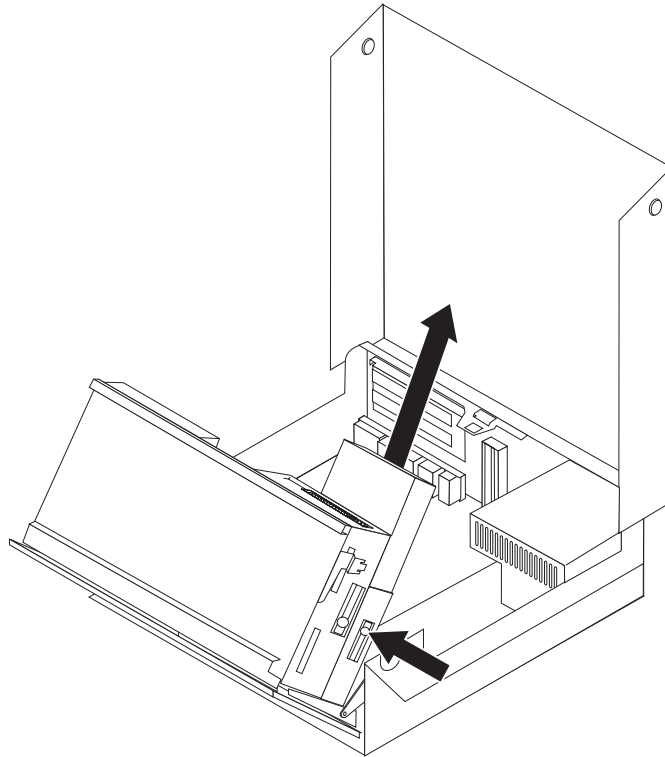
Ovaj odlomak sadrži upute za zamjenu disketnog pogona.

1. Otvorite poklopac računala. Pogledajte “Otvaranje poklopca” na stranici 5.
2. Usmjerite ležište pogona prema gore da možete pristupiti do kablova disketnog pogona.

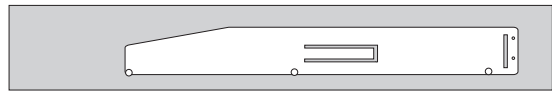


3. Odspojite signalne i naponske kablove sa stražnje strane disketnog pogona.
4. Otpustite disketni pogon pritiskom prema unutra na plavom spremniku, na strani pogona.

- Uklonite disketni pogon tako da ga gurnete van na stražnjoj strani ležišta.



- Uklonite kvačicu za zadržavanje na pokvarenom pogonu i instalirajte ju na novi disketni pogon.



- Instalirajte novi disketni pogon u ležište sa stražnje strane tako da klikne na svom položaju.
- Spojite signalne i naponske kablove na novi disketni pogon.
- Otiđite na “Dovršetak zamjene dijelova” na stranici 36.

Zamjena optičkog pogona

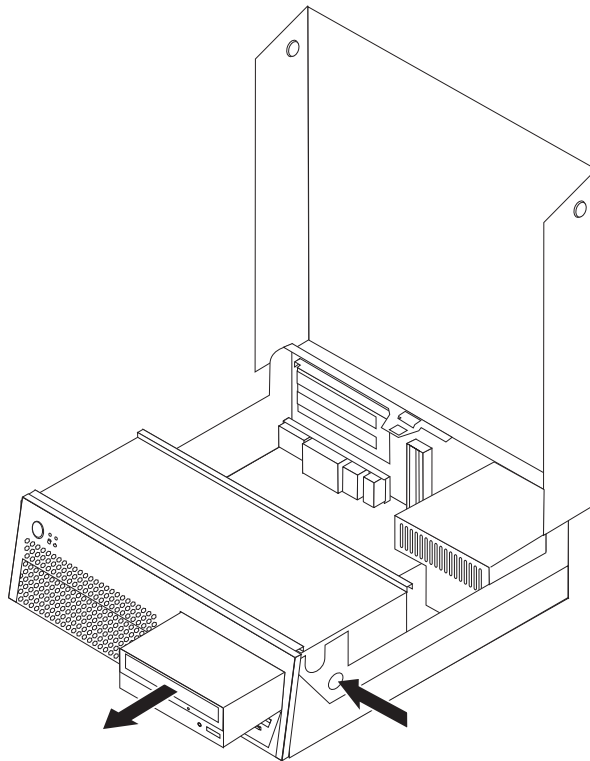
Pažnja

Ne otvarajte vaše računalo i ne pokušavajte ništa popravljati prije nego što pročitate “Važne sigurnosne informacije” u *Vodiču za sigurnost i jamstvo* koji ste dobili s vašim računalom ili u *Priručniku za održavanje hardvera* (HMM) za računalo. Da bi dobili kopije *Vodiča za sigurnost i jamstvo* ili *HMM-a*, otiđite na <http://www.lenovo.com/support>.

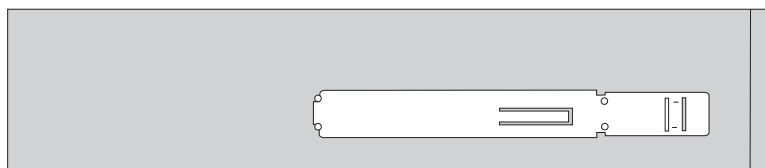
Ovaj odlomak sadrži upute za zamjenu optičkog pogona.

- Otvorite poklopac računala. Pogledajte “Otvaranje poklopca” na stranici 5.
- Odspojite signalne i naponske kablove sa stražnje strane optičkog pogona.
- Otpustite optički pogon pritiskom prema unutra na plavom spremniku, na strani kućišta.

4. Uklonite pogon tako da gurnete van prema prednjoj strani ležišta pogona.



5. Provjerite da li je pogon koji instalirate ispravno postavljen, kao glavni ili sporedni uređaj. Pogledajte u dokumentaciju koja dolazi s vašim pogonom radi informacija o glavnom/sporednom kratkospojniku.
6. Uklonite kvačicu za zadržavanje na pokvarenom pogonu i instalirajte ju na novi optički pogon.



7. Stavite novi optički pogon u ležište tako da klikne na svom položaju.
8. Spojite signalne i naponske kablove na novi optički pogon.
9. Otiđite na “Dovršetak zamjene dijelova” na stranici 36.

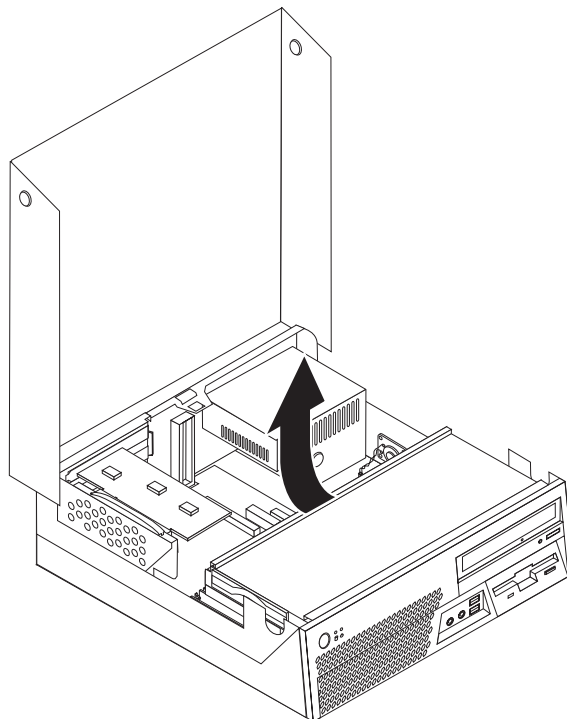
Zamjena memorijskog modula

Pažnja

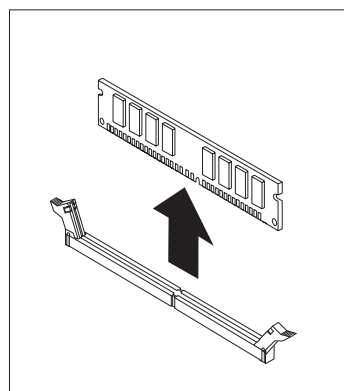
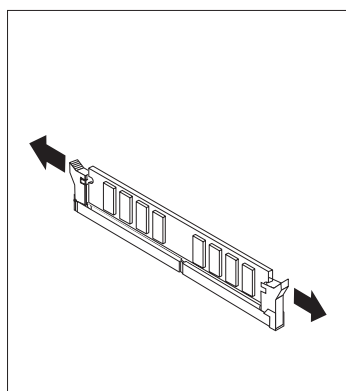
Ne otvarajte vaše računalo i ne pokušavajte ništa popravljati prije nego što pročitate “Važne sigurnosne informacije” u *Vodiču za sigurnost i jamstvo* koji ste dobili s vašim računalom ili u *Priručniku za održavanje hardvera* (HMM) za računalo. Da bi dobili kopije *Vodiča za sigurnost i jamstvo* ili *HMM-a*, otidite na <http://www.lenovo.com/support>.

Ovaj odlomak sadrži upute za zamjenu memorijskog modula.

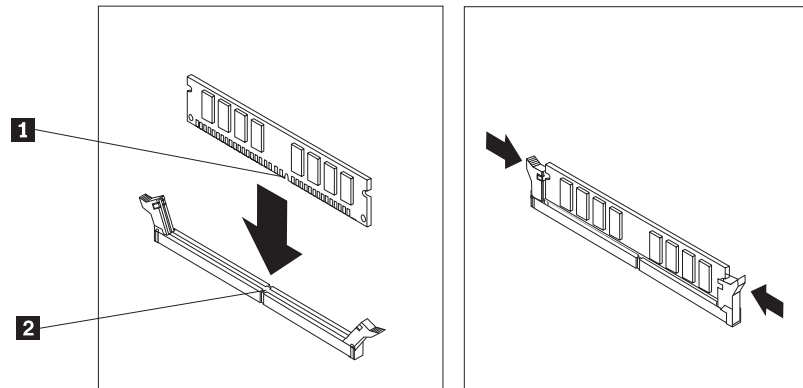
1. Otvorite poklopac računala. Pogledajte “Otvaranje poklopcu” na stranici 5.
2. Usmjerite ležište pogona prema gore da možete pristupiti do sistemske ploče.



3. Uklonite bilo koje dijelove koji ometaju pristup do memorijskih konektora.
4. Uklonite PCI priključnicu. Pogledajte “Zamjena PCI adaptora” na stranici 29.
5. Uklonite memorijski modul koji zamjenjujete otvaranjem kvačica za držanje kako je pokazano.



6. Postavite zamjenski memorijski modul preko memorijskog konektora. Osigurajte da je urez **1** na memorijskom modulu dobro poravnat s konektorom **2** na sistemskoj ploči. Gurnite memorijski modul ravno dolje u konektor dok se kvačice za pridržavanje ne zatvore.



7. Otiđite na “Dovršetak zamjene dijelova” na stranici 36.

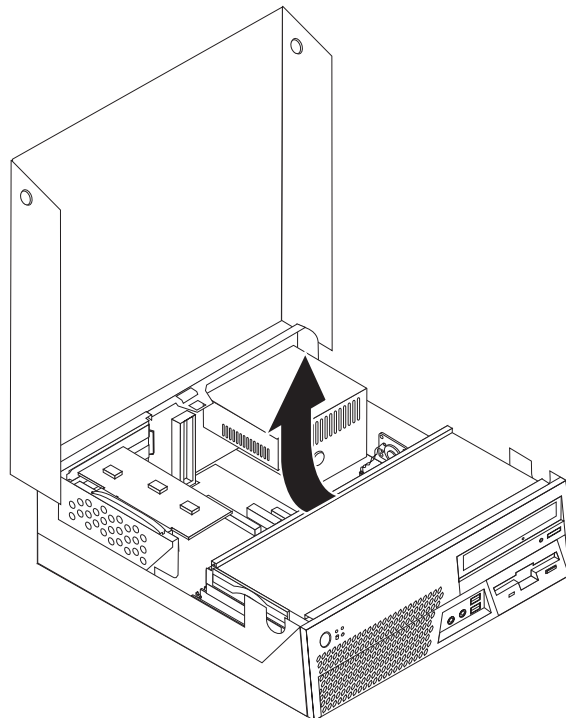
Zamjena PCI adaptora

Pažnja

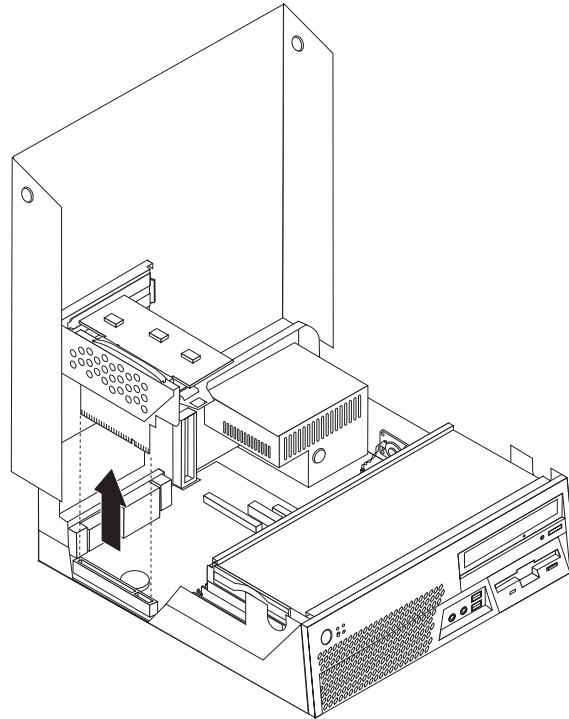
Ne otvarajte vaše računalo i ne pokušavajte ništa popravljati prije nego što pročitate “Važne sigurnosne informacije” u *Vodiču za sigurnost i jamstvo* koji ste dobili s vašim računalom ili u *Priručniku za održavanje hardvera* (HMM) za računalo. Da bi dobili kopije *Vodiča za sigurnost i jamstvo* ili *HMM-a*, otiđite na <http://www.lenovo.com/support>.

Ovaj odlomak sadrži upute za zamjenu PCI adaptora.

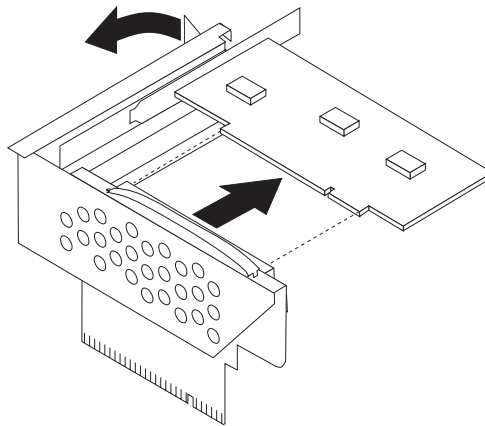
1. Otvorite poklopac računala. Pogledajte “Otvaranje poklopca” na stranici 5.
2. Usmjerite ležište pogona prema gore da možete pristupiti do sistemske ploče.



3. Povucite prema gore na plavoj ručici da uklonite PCI priključnicu iz računala.

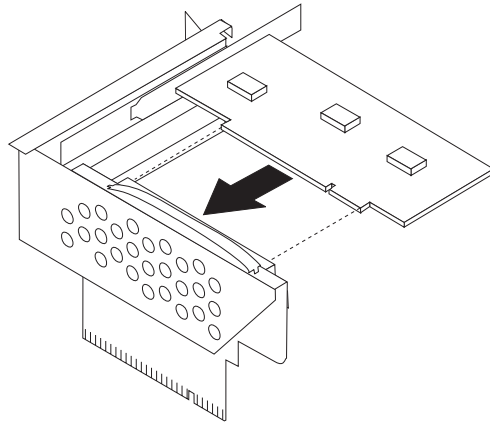


4. Otvorite zasun adaptora i uklonite pokvareni adaptor.



5. Izvadite novi adaptor iz njegovog zaštitnog pakiranja.

6. Stavite novi adaptor u konektor proširenja na PCI priključnici.



7. Zatvorite zasun adaptora da ga učvrstite.
8. Ponovno stavite PCI priključnicu u sistemsku ploču.
9. Otidite na “Dovršetak zamjene dijelova” na stranici 36.

Zamjena internog zvučnika

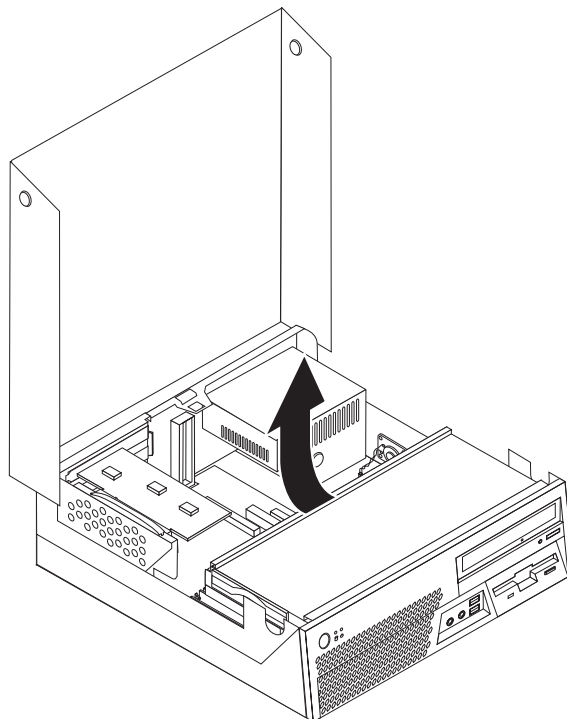
Pažnja

Ne otvarajte vaše računalo i ne pokušavajte ništa popravljati prije nego što pročitate “Važne sigurnosne informacije” u *Vodiču za sigurnost i jamstvo* koji ste dobili s vašim računalom ili u *Priručniku za održavanje hardvera* (HMM) za računalo. Da bi dobili kopije *Vodiča za sigurnost i jamstvo* ili *HMM-a*, otidite na <http://www.lenovo.com/support>.

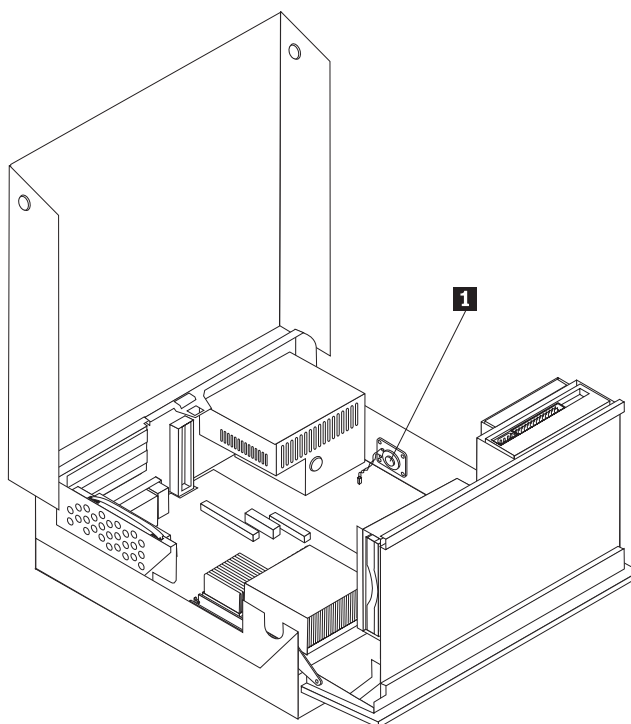
Ovaj odlomak sadrži upute za zamjenu internog zvučnika.

1. Otvorite poklopac računala. Pogledajte “Otvaranje poklopca” na stranici 5.

2. Usmjerite ležište pogona prema gore da možete pristupiti do internog zvučnika.



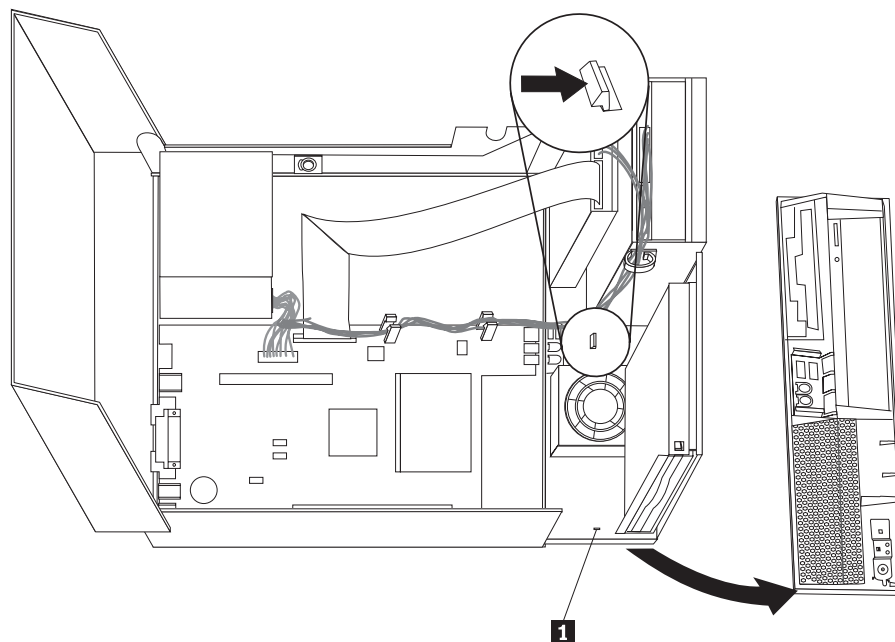
3. Locirajte konektor internog zvučnika na sistemskoj ploči. Pogledajte “Identificiranje dijelova na sistemskoj ploči” na stranici 4.
4. Odspojite kabel internog zvučnika od sistemske ploče.
5. Gurnite interni zvučnik **1** prema gore dok se ne oslobodi od metalnih kvačica koje ga učvršćuju na dnu. Tada usmjerite dno internog zvučnika prema van i uklonite ga iz kućišta.



6. Postavite dno novog internog zvučnika u metalne kvačice i usmjerite vrh zvučnika prema unutra dok se ne smjesti na svoj položaj.
7. Spojite kabel internog zvučnika na sistemsku ploču. Pogledajte “Identificiranje dijelova na sistemskoj ploči” na stranici 4.
8. Otiđite na “Dovršetak zamjene dijelova” na stranici 36.

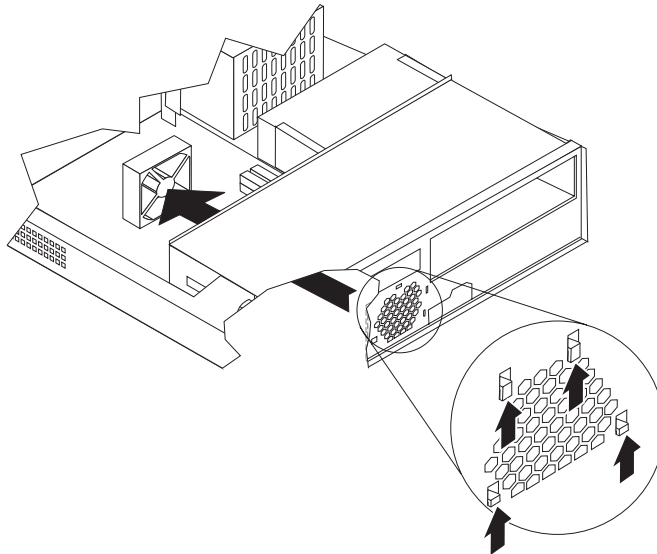
Zamjena sklopa ventilatora

1. Isključite računalo i odspojite naponski kabel iz električne utičnice i iz računala.
2. Otvorite poklopac računala. Pogledajte “Otvaranje poklopca” na stranici 5.
3. Okrećite sklop ležišta pogona prema gore da dobijete pristup do sklopa ventilatora.
4. Pronađite konektor ventilatora na sistemskoj ploči i odspojite kabel ventilatora. Pogledajte “Identificiranje dijelova na sistemskoj ploči” na stranici 4.
5. Uklonite prednju kvačicu otpuštanjem kartice, kao što je prikazano i njenim okretanjem s dna prema van.
6. Uklonite plastični umetak iza kvačice otpuštanjem kartice **1**.



7. Uklonite plastični pokrov ventilatora, na vrhu ventilatora, savijanjem plastike onoliko koliko je dovoljno da se oslobodi iz metalnih kartica.

- Uklonite sklop ventilatora otpuštanjem kartica kao što je prikazano.



- Postavite sklop novog ventilatora i spojite kabel ventilatora na sistemsku ploču.
- Postavite plastični pokrov ventilatora na vrh ventilatora.
- Ponovno stavite plastični umetak.
- Ponovno postavite prednju kvačicu tako da prvo umetnete kartice kvačice na vrh kućišta i zatim ga gurnete da škljocne na svoje mjesto na bočnim stranama i u sredini.
- Spustite sklop ležišta pogona.
- Otidite na “Dovršetak zamjene dijelova” na stranici 36.

Zamjena tipkovnice

Pažnja

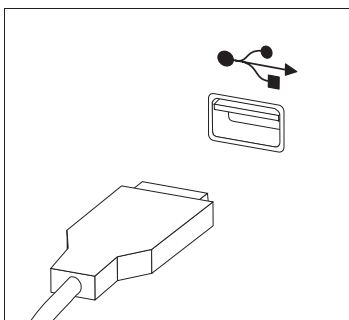
Ne otvarajte vaše računalo i ne pokušavajte ništa popravljati prije nego što pročitate “Važne sigurnosne informacije” u *Vodiču za sigurnost i jamstvo* koji ste dobili s vašim računalom ili u *Priručniku za održavanje hardvera* (HMM) za računalo. Da bi dobili kopije *Vodiča za sigurnost i jamstvo* ili *HMM-a*, otidite na <http://www.lenovo.com/support>.

Ovaj odlomak sadrži upute za zamjenu tipkovnice.

- Uklonite bilo koje medije (diskete, CD-ove ili trake) iz pogona, ugastite operativni sistem i isključite sve pripojene uređaje.
- Izvadite sve naponske kablove iz električnih utičnica.

3. Locirajte konektor tipkovnice.

Bilješka: Vaša tipkovnica je spojena na jedan od USB konektora na prednjoj ili stražnjoj strani računala.



4. Odspojite kabel neispravne tipkovnice s računala.
5. Spojite kabel nove tipkovnice na odgovarajući konektor na računalu.
6. Otiđite na “Dovršetak zamjene dijelova” na stranici 36.

Zamjena miša

Pažnja

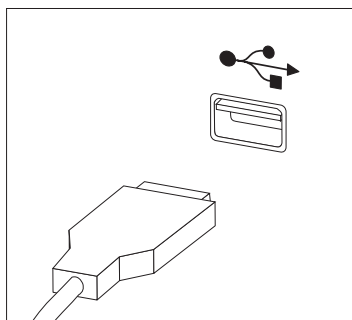
Ne otvarajte vaše računalo i ne pokušavajte ništa popravljati prije nego što pročitate “Važne sigurnosne informacije” u *Vodiču za sigurnost i jamstvo* koji ste dobili s vašim računalom ili u *Priručniku za održavanje hardvera* (HMM) za računalo. Da bi dobili kopije *Vodiča za sigurnost i jamstvo* ili *HMM-a*, otiđite na <http://www.lenovo.com/support>.

Ovaj odlomak sadrži upute za zamjenu miša.

1. Uklonite bilo koje medije (diskete, CD-ove ili trake) iz pogona, ugastite operativni sistem i isključite sve pripojene uređaje.
2. Izvadite sve naponske kablove iz električnih utičnica.

3. Locirajte konektor miša.

Bilješka: Vaš miš je spojen na jedan od USB konektora na prednjoj ili stražnjoj strani računala.



4. Odspojite kabel pokvarenog miša s računala.
5. Spojite kabel novog miša na odgovarajući konektor na računalu.
6. Otiđite na “Dovršetak zamjene dijelova”.

Dovršetak zamjene dijelova

Nakon rada s dijelovima trebate postaviti poklopac računala i ponovno spojiti sve kablove, uključujući i telefonske i naponske žice. Osim toga, zavisno o dijelu koji je zamijenjen, možda ćete trebati potvrditi novo stanje u Setup Utility programu.

1. Osigurajte da su sve komponente ispravno ponovno sastavljene i da nije ostavljen nikakav alat ili vijci u unutrašnjosti računala.
2. Namjestite bilo koje kablove koji mogu smetati u ponovnom stavljanju poklopca računala.

Pažnja

Kablovi se mogu oštetiti ako nisu ispravno usmjereni kad spuštate sklop ležišta pogona i zatvarate poklopac. Osigurajte da su svi kablovi ispravno usmjereni i da nisu uklješteni dok se sklop ležišta pogona spušta i poklopac zatvara.

3. Spustite sklop ležišta pogona i zatvorite poklopac računala.
4. Instalirajte bilo koje uređaje za zaključavanje kao što je brava kabla, ako je potrebno.
5. Ponovno spojite eksterne kablove i naponske žice na računalo. Pogledajte “Lociranje konektora na stražnjoj strani računala” na stranici 2.
6. Ako je vaše računalo postavljeno u okomiti položaj, spojite podni stalak.
7. Ako zamjenjujete sistemsku ploču ili mikroprocesor morate ažurirati (flash) BIOS, pogledajte “Ažuriranje (flashing) BIOS-a s diskete ili CD-ROM-a” na stranici 37.
8. Da bi ažurirali konfiguraciju pogledajte “Upotreba Setup Utility-a” u Vodiču za korisnike koji ste dobili s vašim računalom.

Bilješka: U većini mjesta na svijetu, Lenovo zahtijeva vraćanje pokvarenog CRU-a. Informacije o tome ćete dobiti sa CRU-om ili će one doći nekoliko dana nakon što stigne CRU.

Ažuriranje (flashing) BIOS-a s diskete ili CD-ROM-a

Važno

Pokrenite Setup Utility program da bi vidjeli sistemske informacije. Pogledajte “Upotreba Setup Utility-a” u vašem *Vodiču za korisnike*. Ako se serijski broj i tip/model stroja koji su pokazani na Glavnom izborniku ne slažu s onim što piše na naljepnici na vašem računalu, morate ažurirati (flash) BIOS da bi se promijenio serijski broj i tip/model stroja.

Da bi ažurirali (flash) BIOS s diskete ili CD-ROM-a napravite sljedeće:

1. Stavite disketu ili CD-ROM za ažuriranje sistemskog programa (flash) u disketni ili optički pogon. Ažuriranja sistemskog programa su dostupna na <http://www.lenovo.com/support> na World Wide Webu.
2. Uključite računalo. Ako je već uključeno, morate ga isključiti i ponovno uključiti. Počinje ažuriranje.
3. Kad dobijete prompt za izbor jezika, pritisnite broj na vašoj tipkovnici koji odgovara jeziku i pritisnite Enter.
4. Kad dobijete prompt za promjenu serijskog broja pritisnite Y.
5. Upišite sedam-znakovni serijski broj vašeg računala i pritisnite Enter.
6. Kad dobijete prompt za promjenu tipa/modela stroja pritisnite Y.
7. Upišite sedam-znakovni tip/model stroja vašeg računala i pritisnite Enter.
8. Slijedite upute na ekranu i završite ažuriranje.

Dodatak. Napomene

Lenovo možda ne nudi proizvode, usluge i funkcije opisane u ovom dokumentu u svim zemljama. Posavjetujte se s lokalnim Lenovo predstavnikom u vezi informacija o proizvodima i uslugama koje se mogu nabaviti u vašem području. Bilo koje upućivanje na Lenovo proizvod, program ili uslugu nema namjeru tvrditi da se samo taj Lenovo proizvod, program ili usluga mogu koristiti. Bilo koji funkcionalno ekvivalentan proizvod, program ili usluga koji ne narušava nijedno Lenovo pravo na intelektualno vlasništvo, se može koristiti kao zamjena. Međutim, na korisniku je odgovornost da procijeni i provjeri rad bilo kojeg drugog proizvoda, programa ili usluge.

Lenovo može imati patente ili molbe za patente koje su još u toku, a koji pokrivaju predmet o kojem se govori u ovom dokumentu. Posjedovanje ovog dokumenta ne daje vam nikakvu dozvolu za korištenje tih patenata. Upute o licenci možete poslati, u pismenom obliku, na:

*Lenovo (United States), Inc.
500 Park Offices Drive, Hwy. 54
Research Triangle Park, NC 27709
U.S.A.
Attention: Lenovo Director of Licensing*

LENOVO GROUP LTD. DOSTAVLJA OVU PUBLIKACIJU “KAKVA JE” BEZ BILO KAKVOG JAMSTVA, IZRAVNOG ILI NEIZRAVNOG, UKLJUČUJUĆI, ALI NE OGRANIČAVAJUĆI SE NA, NEIZRAVNA JAMSTVA O TRGOVANJU ILI PRIKLADNOSTI ZA ODREĐENU NAMJENU. Neka zakonodavstva ne dozvoljavaju odricanje od izravnih ili posrednih jamstava u određenim transakcijama, pa se zbog toga ova izjava možda ne odnosi na vas.

U ovoj publikaciji su moguće tehničke netočnosti i tiskarske pogreške. Promjene se periodično rade za ove informacije; te promjene će biti uključene u nova izdanja publikacije. Lenovo može raditi poboljšanja i/ili promjene u proizvodu(ima) i/ili programu/ima opisanim u ovoj publikaciji, bilo kad, bez prethodne obavijesti.

Proizvodi opisani u ovom dokumentu nisu namijenjeni za primjenu u aplikacijama za održavanje života gdje bi kvar mogao uzrokovati ozljede ili smrt osoba. Informacije sadržane u ovom dokumentu ne utječu na i ne mijenjaju specifikacije ili jamstva za Lenovo proizvode. Ništa u ovom dokumentu ne predstavlja izravnu ili posrednu licencu ili osiguranje od šteta prema pravima nad intelektualnim vlasništvom od Lenova ili trećih stranaka. Sve informacije sadržane u ovom dokumentu su dobivene u specifičnim okruženjima i predstavljene su kao ilustracija. Rezultati dobiveni u drugim operativnim okruženjima se mogu razlikovati.

Lenovo može koristiti ili distribuirati bilo koje informacije koje vi dobavite, na bilo koji način koji on smatra prikladnim, bez obveze prema vama.

Bilo koje pozivanje u ovoj publikaciji na ne-Lenovo Web stranice je u svrhu boljeg informiranja korisnika i ni na koji način ne služi u svrhu promicanja tih Web stranica. Materijali na tim Web stranicama nisu dio materijala sadržanih u ovom Lenovo proizvodu, a upotreba tih Web stranica je isključivo vaša odgovornost.

Bilo koji, ovdje sadržani podaci o performansama su određeni u kontroliranom okruženju. Zbog toga se rezultati dobiveni u drugim radnim okruženjima mogu značajno razlikovati. Neka mjerenja su možda provedena na razvojnim sistemima i zato nema nikakvih jamstava da će ta mjerenja biti ista na drugim, općenito dostupnim sistemima. Dodatno, neka mjerenja su

možda procijenjena ekstrapolacijom. Stvarni rezultati se mogu razlikovati. Korisnici ovog dokumenta trebaju provjeriti primjenjive podatke za njihovo specifično okruženje.

Napomena za televizijski izlaz

Sljedeća napomena se odnosi na modele koji imaju tvornički-instaliran dodatak za televizijski izlaz.

Ovaj proizvod sadrži tehnologiju za zaštitu autorskih prava koja je zaštićena primjenom načina patentiranja za određene U.S. patente i druga prava intelektualnog vlasništva koja posjeduje Macrovision Corporation i drugi vlasnici prava. Upotreba ove tehnologije za zaštitu autorskih prava mora biti autorizirana od Macrovision Corporation i namijenjena je samo za gledanje kod kuće i u drugim ograničenim slučajevima osim ako nije drukčije autorizirano od Macrovision Corporation. Rastavljanje je zabranjeno.

Zaštitni znaci

Sljedeći pojmovi su Lenovo zaštitni znaci u Sjedinjenim Državama, drugim zemljama ili oboje:

Lenovo
ThinkCentre

IBM je zaštitni znak International Business Machines Corporation u Sjedinjenim Državama, drugim zemljama ili oboje.

Ostala imena poduzeća, proizvoda i usluga mogu biti zaštitni znaci ili oznake usluga drugih.

ThinkCentre

Broj dijela: 41X6240

Tiskano u Hrvatskoj

(1P) P/N: 41X6240

