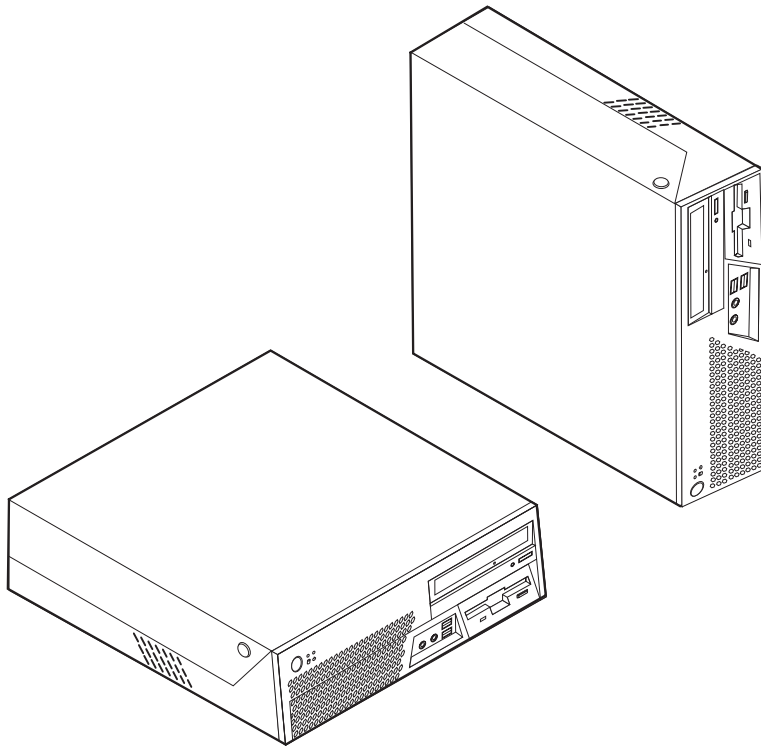


ThinkCentre

Οδηγός Αντικατάστασης Υλικού Εξοπλισμού Τύποι 8011, 8793, 8797, 8801 Τύποι 8805, 8810, 8814



Οδηγός Αντικατάστασης

Υλικού Εξοπλισμού

Τύποι 8011, 8793, 8797, 8801

Τύποι 8805, 8810, 8814

Πρώτη έκδοση (Ιούλιος 2006)

© Copyright Lenovo 2006.

Portions © Copyright International Business Machines Corporation 2005, 2006.

Με την επιφύλαξη παντός δικαιώματος.

Περιεχόμενα

Επισκόπηση	v	Αντικατάσταση της πλακέτας συστήματος	9
Πληροφορίες για την ασφάλεια - Πελάτες	v	Αντικατάσταση του μικροεπεξεργαστή	16
Πληροφορίες για την ασφάλεια - Τεχνικό προσωπικό	v	Αντικατάσταση της μονάδας σκληρού δίσκου	22
Πρόσθετοι πόροι πληροφοριών	v	Αντικατάσταση της μονάδας δισκέτας	25
Απαραίτητα εργαλεία	vi	Αντικατάσταση της μονάδας οπτικού δίσκου	26
Χειρισμός συσκευών ευαίσθητων στο στατικό ηλεκτρισμό.	vi	Αντικατάσταση κάρτας μνήμης	28
Κεφάλαιο 1. Θέσεις.	1	Αντικατάσταση κάρτας PCI	29
Εντοπισμός υποδοχών στην πρόσοψη του υπολογιστή	1	Αντικατάσταση του εσωτερικού ηχείου.	31
Εντοπισμός υποδοχών στο πίσω μέρος του υπολογιστή	2	Αντικατάσταση του υποσυστήματος ανεμιστήρα	33
Εντοπισμός εξαρτημάτων	3	Αντικατάσταση του πληκτρολογίου	34
Αναγνώριση εξαρτημάτων στην πλακέτα συστήματος.	4	Αντικατάσταση του ποντικιού.	35
Κεφάλαιο 2. Αντικατάσταση υλικού εξοπλισμού	5	Ολοκλήρωση της αντικατάστασης υλικού εξοπλισμού	36
Άνοιγμα του καλύμματος.	5	Ενημέρωση του BIOS από δισκέτα ή CD-ROM	36
Αντικατάσταση του τροφοδοτικού	6	Παράρτημα. Σημειώσεις	39
		Σημείωση σχετικά με την έξοδο τηλεόρασης	40
		Εμπορικά σήματα	40

Επισκόπηση

Ο συγκεκριμένος οδηγός μπορεί να χρησιμοποιηθεί από πελάτες που επιθυμούν να αντικαταστήσουν "Μονάδες αντικαθιστώμενες από τον πελάτη" (Customer Replaceable Units - CRU) καθώς και από εκπαιδευμένους υπαλλήλους που επιθυμούν να αντικαταστήσουν "Μονάδες αντικαθιστώμενες στις εγκαταστάσεις του πελάτη" (Field Replaceable Units - FRU). Σε αυτό το έγγραφο οι μονάδες CRU και FRU θα αναφέρονται ως εξαρτήματα.

Σε αυτό τον οδηγό δεν περιλαμβάνονται διαδικασίες αντικατάστασης για όλα τα εξαρτήματα. Θεωρείται δεδομένο ότι η αντικατάσταση καλωδίων, διακοπών και ορισμένων μηχανικών εξαρτημάτων μπορεί να πραγματοποιηθεί από εκπαιδευμένο προσωπικό χωρίς να υπάρχει ανάγκη για αναλυτικές πληροφορίες.

Ο οδηγός περιέχει οδηγίες για την αντικατάσταση των ακόλουθων εξαρτημάτων:

Σημείωση: Χρησιμοποιήστε μόνο εξαρτήματα που παρέχονται από τη Lenovo™.

- Τροφοδοτικό
- Πλακέτα συστήματος
- Μικροεπεξεργαστής
- Μονάδα σκληρού δίσκου
- Μονάδα δισκέτας
- Μονάδα οπτικού δίσκου
- Κάρτα μνήμης
- Κάρτα PCI
- Εσωτερικό ηχείο
- Πληκτρολόγιο
- Ποντίκι

Πληροφορίες για την ασφάλεια - Πελάτες

Μην ανοίξετε τον υπολογιστή και μην επιχειρήσετε οποιαδήποτε επισκευή πριν διαβάσετε τις "Σημαντικές πληροφορίες ασφάλειας" στον *Οδηγό ασφάλειας και εγγύησης* που συνοδεύει τον υπολογιστή. Για να αποκτήσετε ένα αντίγραφο του *Οδηγού ασφάλειας και εγγύησης* επισκεφτείτε την ιστοσελίδα <http://www.lenovo.com/support>.

Πληροφορίες για την ασφάλεια - Τεχνικό προσωπικό

Μην ανοίξετε τον υπολογιστή και μην επιχειρήσετε οποιαδήποτε επισκευή πριν διαβάσετε την ενότητα "Important safety information" (Σημαντικές πληροφορίες ασφάλειας) στο εγχειρίδιο *Hardware Maintenance Manual* (HMM) του υπολογιστή σας. Για να αποκτήσετε ένα αντίγραφο του εγχειριδίου HMM, επισκεφτείτε την ιστοσελίδα <http://www.lenovo.com/support>.

Πρόσθετοι πόροι πληροφοριών

Αν έχετε πρόσβαση στο Internet, μπορείτε να βρείτε τις τελευταίες πληροφορίες για τον υπολογιστή σας στο World Wide Web.

Μπορείτε να βρείτε τις ακόλουθες πληροφορίες:

- Οδηγίες για την αφαίρεση και εγκατάσταση Μονάδων Αντικαθιστώμενων από τον Πελάτη (Customer Replaceable Units - CRU)
- Αρχεία βίντεο σχετικά με την αφαίρεση και εγκατάσταση Μονάδων Αντικαθιστώμενων από τον Πελάτη (Customer Replaceable Units - CRU)
- Δημοσιεύσεις
- Πληροφορίες για την αντιμετώπιση προβλημάτων
- Πληροφορίες για εξαρτήματα
- Προγράμματα οδήγησης και άλλα προγράμματα προς μεταφόρτωση
- Διασυνδέσεις με άλλες χρήσιμες πηγές πληροφοριών
- Λίστα τηλεφώνων υποστήριξης

Αυτές οι πληροφορίες βρίσκονται στην ιστοσελίδα <http://www.lenovo.com/support>.

Απαραίτητα εργαλεία

Για να αντικαταστήσετε ορισμένα εξαρτήματα του υπολογιστή σας, θα χρειαστείτε κατσαβίδι με επίπεδη μύτη ή κατσαβίδι τύπου Phillips.

Χειρισμός συσκευών ευαίσθητων στο στατικό ηλεκτρισμό

Ο στατικός ηλεκτρισμός, παρότι είναι ακίνδυνος για τους ανθρώπους, μπορεί να προκαλέσει σοβαρές βλάβες στα λειτουργικά μέρη και τα εξαρτήματα του υπολογιστή.

Κατά την αντικατάσταση ενός εξαρτήματος, μην ανοίξετε τη συσκευασία προστασίας από στατικό ηλεκτρισμό η οποία περιέχει το νέο εξάρτημα μέχρι να αφαιρέσετε το ελαττωματικό εξάρτημα από τον υπολογιστή και να είστε έτοιμοι να εγκαταστήσετε το νέο εξάρτημα.

Όταν μεταχειρίζεστε εξαρτήματα και άλλα λειτουργικά μέρη του υπολογιστή, να λαμβάνετε τις ακόλουθες προφυλάξεις για να αποφύγετε την πρόκληση ζημιάς από στατικό ηλεκτρισμό:

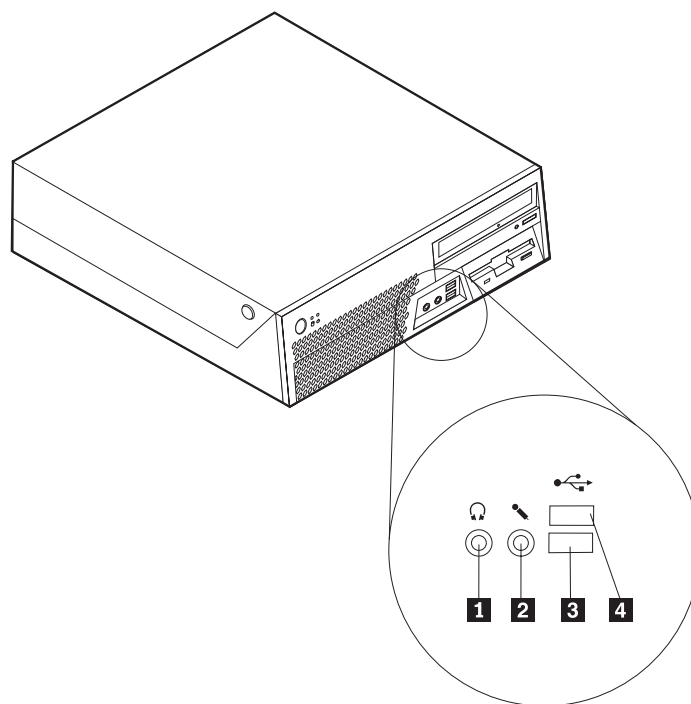
- Περιορίστε τις κινήσεις σας. Οι κινήσεις μπορούν να προκαλέσουν τη συσσώρευση στατικού ηλεκτρισμού γύρω σας.
- Να χειρίζεστε πάντα τα εξαρτήματα και άλλα λειτουργικά μέρη με προσοχή. Πιάνετε τις κάρτες, τις πλακέτες συστήματος, τους μικροεπεξεργαστές και τις κάρτες μνήμης από τις άκρες. Ποτέ μην αγγίζετε εκτεθειμένα κυκλώματα.
- Μην αφήνετε άλλους να αγγίζουν τα εξαρτήματα και άλλα λειτουργικά μέρη.
- Πριν εγκαταστήσετε ένα νέο εξάρτημα, ακουμπήστε την προστατευτική συσκευασία του σε ένα μεταλλικό κάλυμμα θύρας ή σε άλλη άβαφη μεταλλική επιφάνεια του υπολογιστή για τουλάχιστον δύο δευτερόλεπτα. Με τον τρόπο αυτό μειώνεται ο στατικός ηλεκτρισμός στη συσκευασία και στο σώμα σας.
- Αν είναι δυνατό, εγκαταστήστε το εξάρτημα αμέσως μόλις το αφαιρέσετε από τη συσκευασία, χωρίς να το ακουμπήσετε πουθενά. Αν αυτό δεν είναι δυνατό, τοποθετήστε την προστατευτική συσκευασία σε μια λεία και επίπεδη επιφάνεια και τοποθετήστε το εξάρτημα επάνω της.
- Μην τοποθετήσετε το εξάρτημα επάνω στο κάλυμμα του υπολογιστή ή σε άλλη μεταλλική επιφάνεια.

Κεφάλαιο 1. Θέσεις

Σε αυτό το κεφάλαιο παρέχονται εικόνες οι οποίες θα σας βοηθήσουν να εντοπίσετε τις υποδοχές, τα στοιχεία ελέγχου και τα εξαρτήματα του υπολογιστή. Για πληροφορίες σχετικά με το άνοιγμα του καλύμματος, ανατρέξτε στην ενότητα “Άνοιγμα του καλύμματος” στη σελίδα 5.

Εντοπισμός υποδοχών στην πρόσοψη του υπολογιστή

Στην ακόλουθη εικόνα μπορείτε να δείτε τη θέση των υποδοχών που βρίσκονται στην πρόσοψη του υπολογιστή.

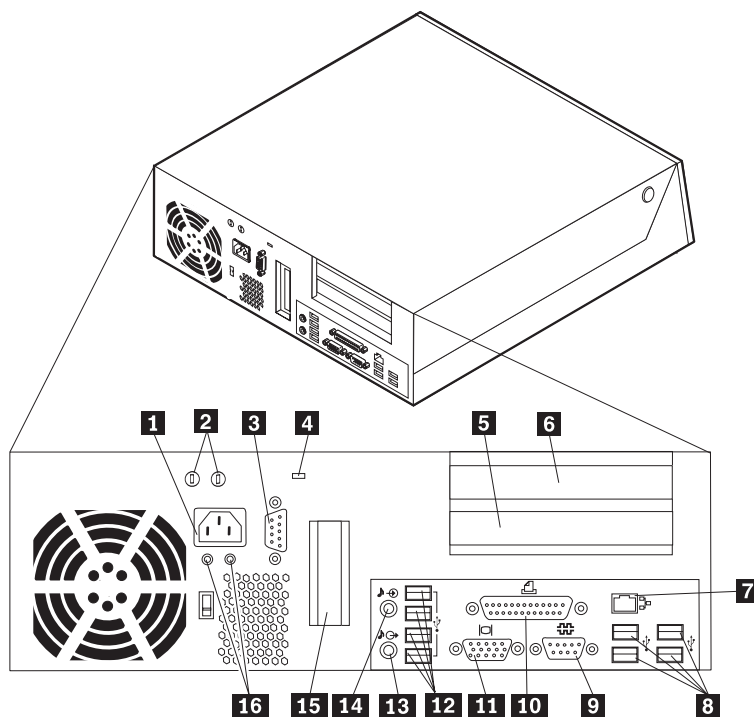


1 Υποδοχή σύνδεσης ακουστικών
2 Υποδοχή σύνδεσης μικροφώνου

3 Υποδοχή USB
4 Υποδοχή USB

Εντοπισμός υποδοχών στο πίσω μέρος του υπολογιστή

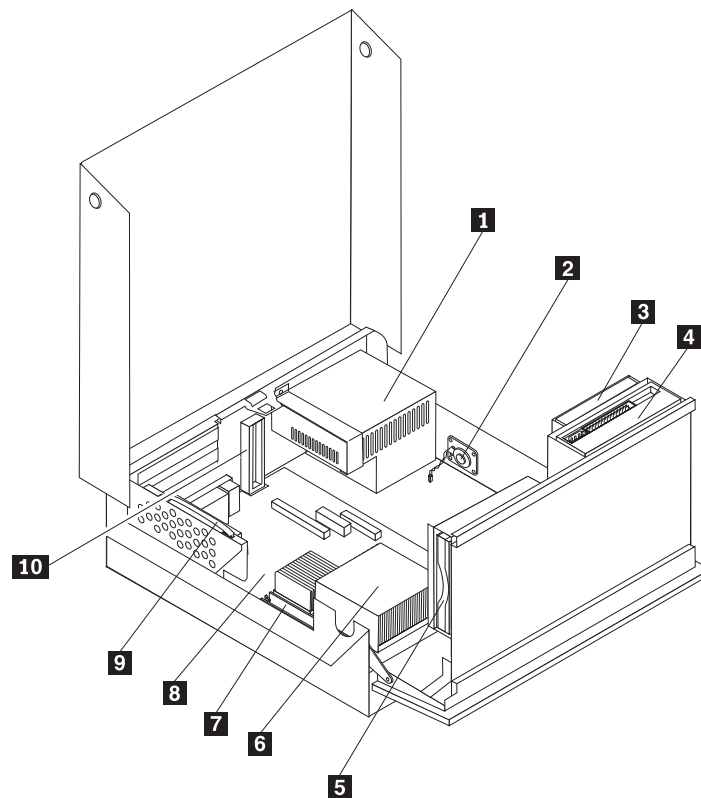
Στην ακόλουθη εικόνα μπορείτε να δείτε τη θέση των υποδοχών που βρίσκονται στο πίσω μέρος του υπολογιστή.



- | | | | |
|----------|--|-----------|--|
| 1 | Υποδοχή καλωδίου παροχής ρεύματος | 9 | Σειριακή θύρα (COMM1) |
| 2 | Υποδοχές συσκευής ασφάλισης gore clip | 10 | Παράλληλη θύρα |
| 3 | Σειριακή θύρα (COMM2) (ορισμένα μοντέλα) | 11 | Υποδοχή σύνδεσης οθόνης VGA |
| 4 | Υποδοχή καλωδίου ασφάλισης | 12 | Υποδοχές USB (4) |
| 5 | Υποδοχή κάρτας PCI | 13 | Υποδοχή εξόδου ήχου |
| 6 | Υποδοχή κάρτας PCI | 14 | Υποδοχή εισόδου ήχου |
| 7 | Υποδοχή Ethernet | 15 | Υποδοχή κάρτας γραφικών PCI Express x16 (ορισμένα μοντέλα) |
| 8 | Υποδοχές USB (4) | 16 | Διαγνωστικά LED |

Εντοπισμός εξαρτημάτων

Η εικόνα που ακολουθεί θα σας βοηθήσει να εντοπίσετε τα εξαρτήματα που περιέχονται στον υπολογιστή σας.

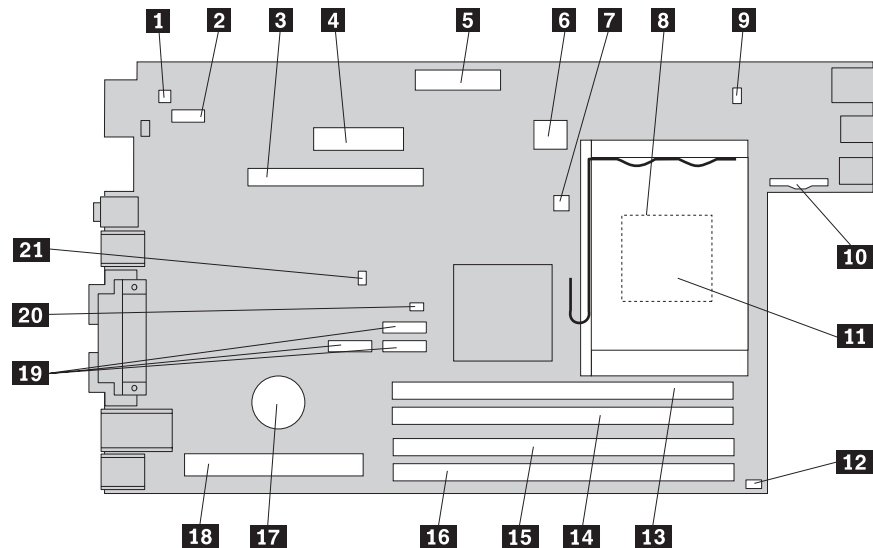


- | | | | |
|----------|-----------------------|-----------|--|
| 1 | Τροφοδοτικό | 6 | Μικροεπεξεργαστής και ψύκτρα |
| 2 | Εσωτερικό ηχείο | 7 | Κάρτα μνήμης |
| 3 | Μονάδα δισκέτας | 8 | Πλακέτα συστήματος |
| 4 | Μονάδα οπτικού δίσκου | 9 | Υποσύστημα προέκτασης υποδοχής PCI |
| 5 | Μονάδα σκληρού δίσκου | 10 | Υποδοχή κάρτας γραφικών PCI Express x16 (ορισμένα μοντέλα) |

Αναγνώριση εξαρτημάτων στην πλακέτα συστήματος

Η πλακέτα συστήματος (ορισμένες φορές ονομάζεται και μητρική πλακέτα) είναι η κύρια πλακέτα κυκλωμάτων στον υπολογιστή σας. Παρέχει τις βασικές λειτουργίες του υπολογιστή και υποστηρίζει διάφορες συσκευές.

Στην εικόνα που ακολουθεί μπορείτε να δείτε τις θέσεις των εξαρτημάτων της πλακέτας συστήματος.



- | | | | |
|-----------|---|-----------|---|
| 1 | Υποδοχή σύνδεσης εσωτερικού ηχείου | 12 | Υποδοχή σύνδεσης ανεμιστήρα 2 |
| 2 | Σειριακή θύρα 2 (COM2) | 13 | Υποδοχή κάρτας μνήμης 1 |
| 3 | Υποδοχή κάρτας γραφικών PCI Express x16 | 14 | Υποδοχή κάρτας μνήμης 2 |
| 4 | Υποδοχή παροχής ρεύματος | 15 | Υποδοχή κάρτας μνήμης 3 |
| 5 | Υποδοχή σύνδεσης μονάδας δισκέτας | 16 | Υποδοχή κάρτας μνήμης 4 |
| 6 | Υποδοχή παροχής ρεύματος 12v | 17 | Μπαταρία |
| 7 | Υποδοχή σύνδεσης αισθητήρα θερμοκρασίας | 18 | Υποδοχή υποσυστήματος προέκτασης υποδοχής PCI |
| 8 | Ψύκτρα μικροεπεξεργαστή | 19 | υποδοχές SATA |
| 9 | Υποδοχή σύνδεσης ανεμιστήρα 1 | 20 | Διακόπτης εκκαθάρισης CMOS/επαναφοράς |
| 10 | Υποδοχή πρόσοψης | 21 | Υποδοχή διακόπτη παρουσίας καλύμματος |
| 11 | Μικροεπεξεργαστής | | |

Κεφάλαιο 2. Αντικατάσταση υλικού εξοπλισμού

Προσοχή

Μην αφαιρέσετε το κάλυμμα του υπολογιστή και μην επιχειρήσετε οποιαδήποτε επισκευή πριν διαβάσετε τις “Σημαντικές πληροφορίες ασφάλειας” στον *Οδηγό ασφάλειας και εγγύησης* που συνοδεύει τον υπολογιστή ή στο εγχειρίδιο *Hardware Maintenance Manual (HMM)* του υπολογιστή. Για να αποκτήσετε ένα αντίγραφο του *Οδηγού ασφάλειας και εγγύησης* ή του εγχειριδίου *HMM*, επισκεφτείτε τη διεύθυνση <http://www.lenovo.com/support>.

Σημείωση: Χρησιμοποιήστε μόνο εξαρτήματα που παρέχονται από τη Lenovo.

Άνοιγμα του καλύμματος

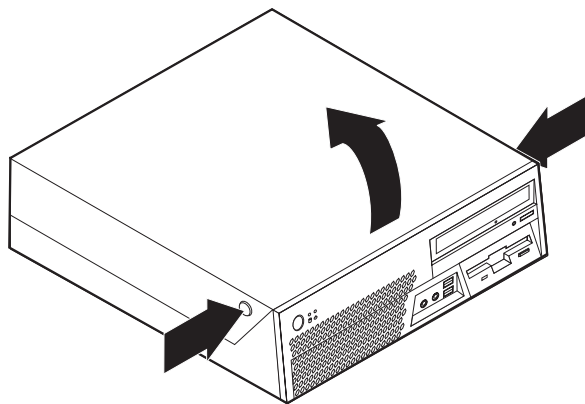
Σημαντικό



Κλείστε τον υπολογιστή και περιμένετε 3 έως 5 λεπτά μέχρι να μειωθεί η θερμοκρασία στο εσωτερικό του πριν ανοίξετε το κάλυμμα.

Για να ανοίξετε το κάλυμμα του υπολογιστή:

1. Αφαιρέστε όλα τα μέσα (δισκέτες, CD ή ταινίες) από τις μονάδες, τερματίστε το λειτουργικό σύστημα και απενεργοποιήστε όλες τις συνδεδεμένες συσκευές.
2. Αποσυνδέστε όλα τα καλώδια παροχής ρεύματος από τις πρίζες.
3. Αποσυνδέστε όλα τα καλώδια από τον υπολογιστή. Αυτό ισχύει για τα καλώδια ρεύματος, τα καλώδια εισόδου/εξόδου και οποιαδήποτε άλλα καλώδια είναι συνδεδεμένα στον υπολογιστή.
4. Αφαιρέστε τη βάση τοποθέτησης του υπολογιστή, εάν χρησιμοποιείται.
5. Αφαιρέστε τις συσκευές ασφάλισης του καλύμματος του υπολογιστή όπως είναι οι κλειδαριές.
6. Πιέστε τα κουμπιά που υπάρχουν στο πλάι του υπολογιστή και ανασηκώστε το κάλυμμα προς τα επάνω όπως φαίνεται στην εικόνα.



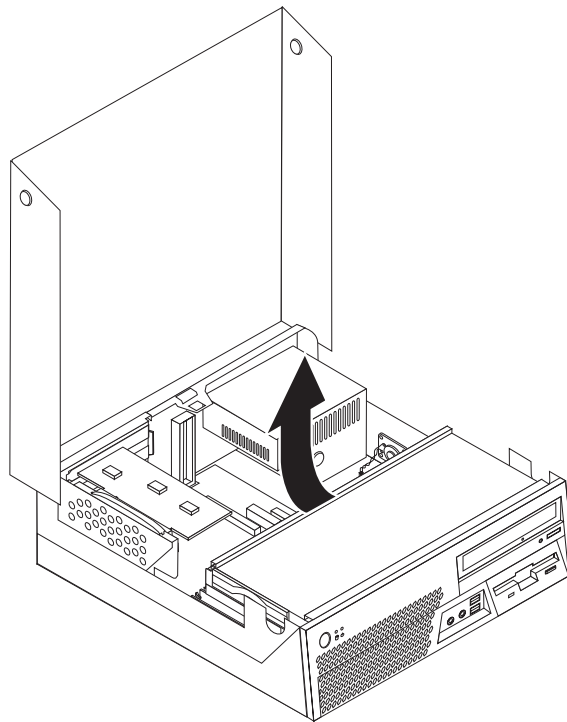
Αντικατάσταση του τροφοδοτικού

Προσοχή

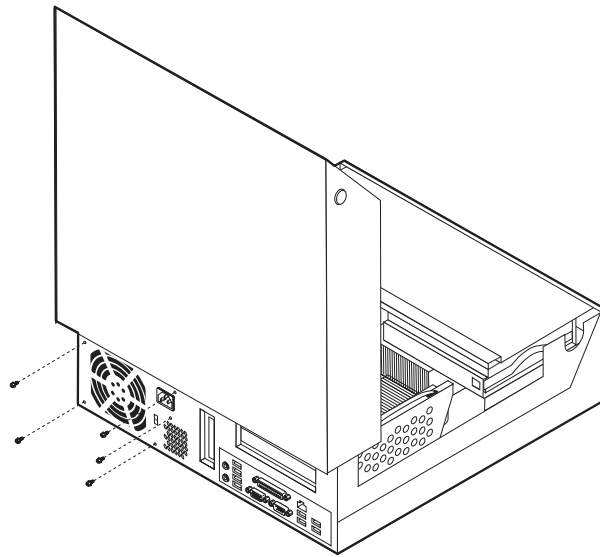
Μην αφαιρέσετε το κάλυμμα του υπολογιστή και μην επιχειρήσετε οποιαδήποτε επισκευή πριν διαβάσετε τις “Σημαντικές πληροφορίες ασφάλειας” στον *Οδηγό ασφάλειας και εγγύησης* που συνοδεύει τον υπολογιστή ή στο εγχειρίδιο *Hardware Maintenance Manual (HMM)* του υπολογιστή. Για να αποκτήσετε ένα αντίγραφο του *Οδηγού ασφάλειας και εγγύησης* ή του εγχειριδίου *HMM*, επισκεφτείτε τη διεύθυνση <http://www.lenovo.com/support>.

Σε αυτή την ενότητα παρέχονται οδηγίες για την αντικατάσταση του τροφοδοτικού.

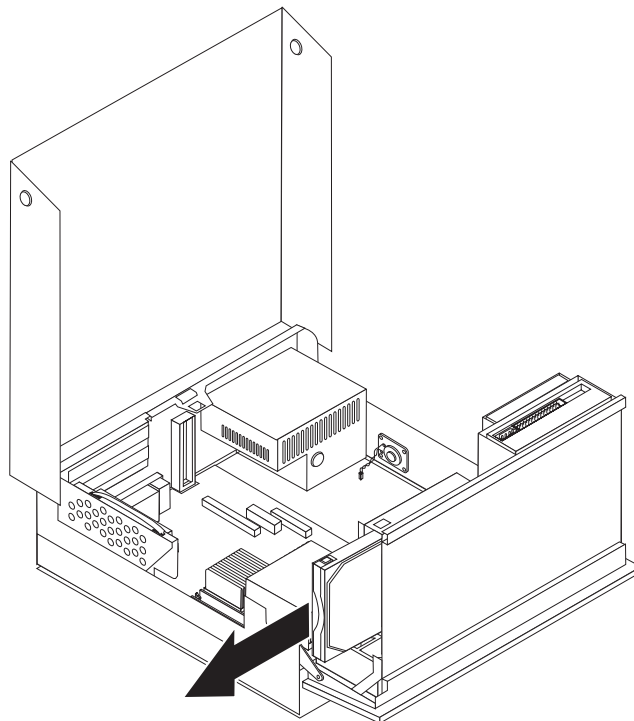
1. Ανοίξτε το κάλυμμα του υπολογιστή. Ανατρέξτε στην ενότητα “Ανοιγμα του καλύμματος” στη σελίδα 5.
2. Τραβήξτε προς τα επάνω το τμήμα τοποθέτησης μονάδων δίσκου για να αποκτήσετε πρόσβαση στο τροφοδοτικό.



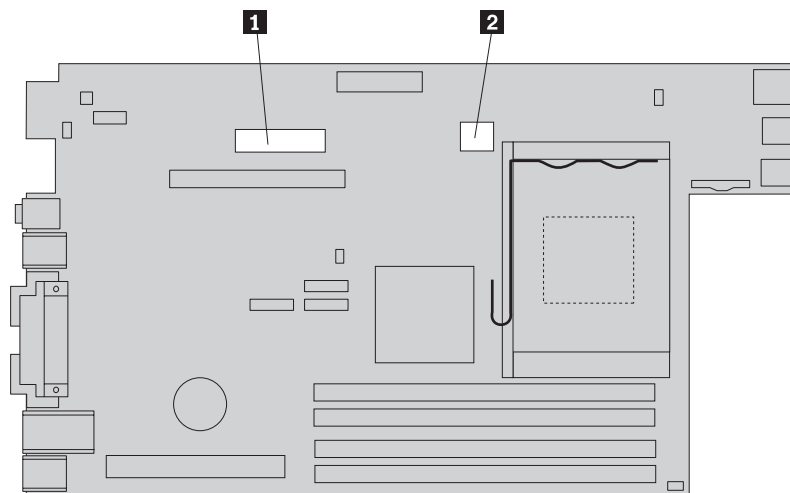
3. Αφαιρέστε από το πίσω μέρος του υπολογιστή, τις πέντε βίδες που συγκρατούν το τροφοδοτικό.



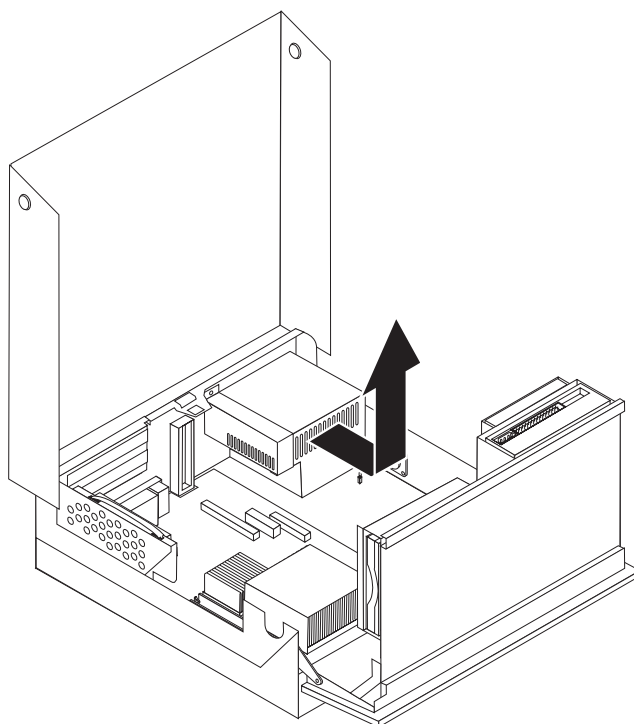
4. Τραβήξτε τη μπλε λαβή για να σύρετε τη μονάδα δίσκου από το πλαίσιο του τμήματος τοποθέτησης μονάδων ώστε να μπορείτε να αποσυνδέσετε τα καλώδια σήματος και παροχής ρεύματος από το πίσω μέρος της μονάδας σκληρού δίσκου.



5. Αποσυνδέστε τα καλώδια του τροφοδοτικού από τις υποδοχές της πλακέτας συστήματος **1** και **2**.



6. Αφαιρέστε το πλαίσιο συγκράτησης από το τροφοδοτικό και το τροφοδοτικό από τον υπολογιστή.



Σημείωση: Ίσως χρειαστεί να αφαιρέσετε ορισμένους σφικτήρες καλωδίων για να απελευθερώσετε τα καλώδια του τροφοδοτικού.

7. Τοποθετήστε το νέο τροφοδοτικό στο περίβλημα ευθυγραμμίζοντας τις υποδοχές του τροφοδοτικού για τις βίδες με εκείνες του περιβλήματος.

Σημείωση: Χρησιμοποιήστε μόνο τις βίδες που παρέχονται από τη Lenovo.

8. Τοποθετήστε το πλαίσιο συγκράτησης του τροφοδοτικού στο τροφοδοτικό.
9. Τοποθετήστε στο πίσω μέρος του περιβλήματος τις πέντε βίδες που συγκρατούν το τροφοδοτικό και το πλαίσιο συγκράτησης και σφίξτε τις.

10. Συνδέστε ξανά όλα τα καλώδια του τροφοδοτικού στις μονάδες και την πλακέτα συστήματος.
11. Ανατρέξτε στην ενότητα “Ολοκλήρωση της αντικατάστασης υλικού εξοπλισμού” στη σελίδα 36.

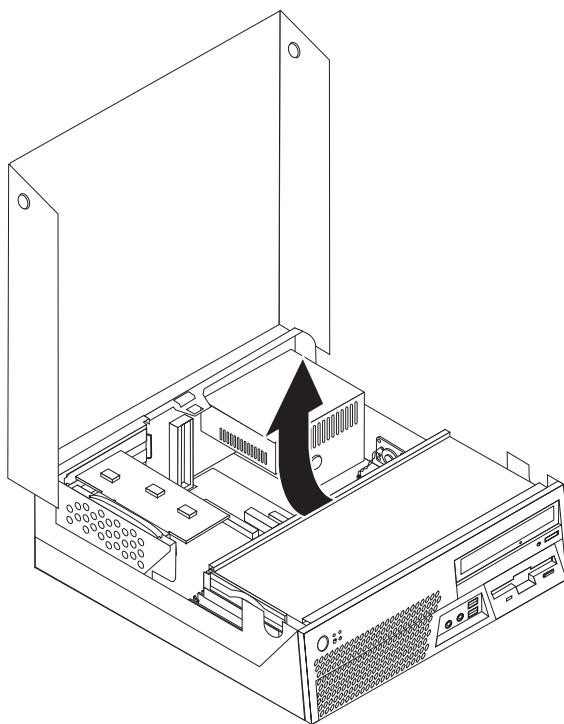
Αντικατάσταση της πλακέτας συστήματος

Προσοχή

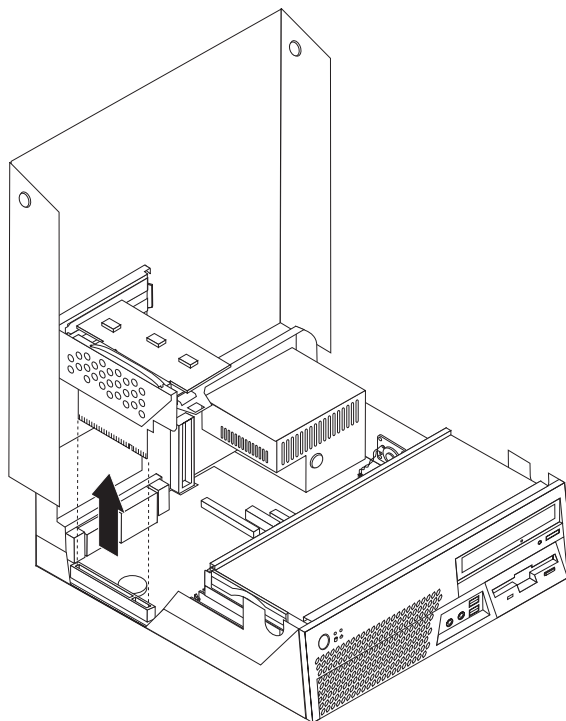
Μην αφαιρέσετε το κάλυμμα του υπολογιστή και μην επιχειρήσετε οποιαδήποτε επισκευή πριν διαβάσετε τις “Σημαντικές πληροφορίες ασφάλειας” στον *Οδηγό ασφάλειας και εγγύησης* που συνοδεύει τον υπολογιστή ή στο εγχειρίδιο *Hardware Maintenance Manual (HMM)* του υπολογιστή. Για να αποκτήσετε ένα αντίγραφο του *Οδηγού ασφάλειας και εγγύησης* ή του εγχειριδίου *HMM*, επισκεφτείτε τη διεύθυνση <http://www.lenovo.com/support>.

Σε αυτή την ενότητα παρέχονται οδηγίες για την αντικατάσταση της πλακέτας συστήματος.

1. Απενεργοποιήστε τον υπολογιστή και περιμένετε περίπου μία ώρα μέχρι να μειωθεί η θερμοκρασία στο εσωτερικό του.
2. Ανοίξτε το κάλυμμα του υπολογιστή. Ανατρέξτε στην ενότητα “Ανοιγμα του καλύμματος” στη σελίδα 5.
3. Τραβήξτε προς τα επάνω το τμήμα τοποθέτησης μονάδων δίσκου για να αποκτήσετε πρόσβαση στην πλακέτα συστήματος.

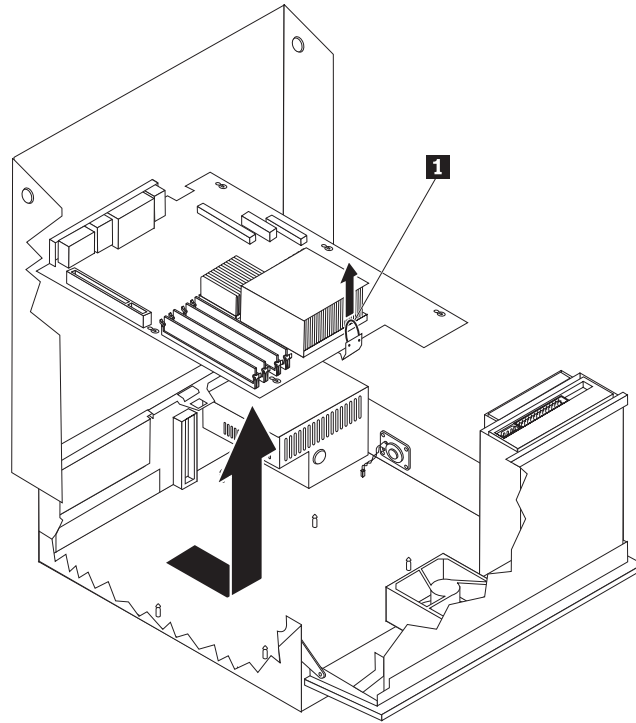


4. Τραβήξτε προς τα πάνω τη μπλε λαβή για να αφαιρέσετε το υποσύστημα προέκτασης υποδοχής PCI από τον υπολογιστή.



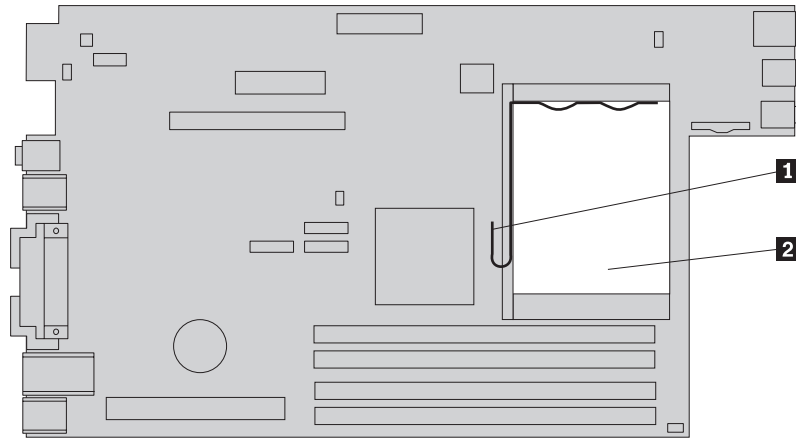
5. Παρατηρήστε τη θέση σύνδεσης των καλωδίων στην πλακέτα συστήματος. Θα χρειαστεί να ξανασυνδέσετε όλα τα καλώδια μετά την τοποθέτηση της νέας πλακέτας.
6. Αποσυνδέστε όλα τα καλώδια που είναι συνδεδεμένα στην πλακέτα συστήματος. Ανατρέξτε στην ενότητα “Αναγνώριση εξαρτημάτων στην πλακέτα συστήματος” στη σελίδα 4.

7. Τραβήξτε προς τα πάνω τη μπλε λαβή **1** για να απασφαλιστεί η πλακέτα συστήματος από την μπροστινή ασφάλεια και σύρετε την πλακέτα προς το μπροστινό μέρος του περιβλήματος.

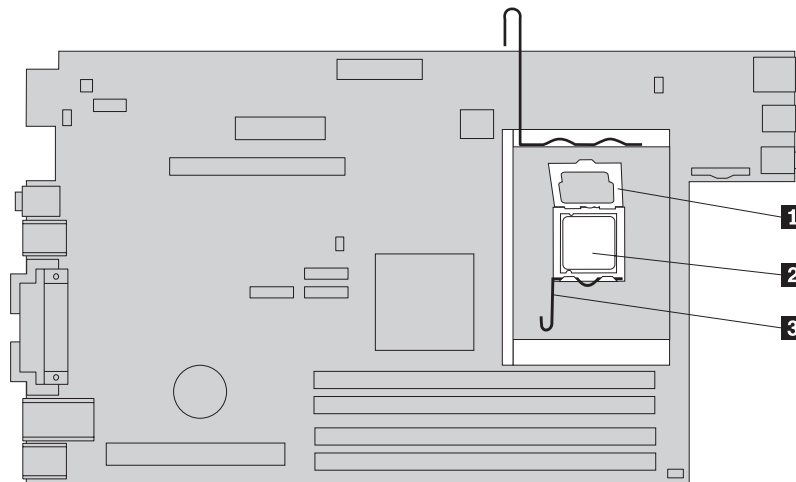


8. Γείρτε το μπροστινό μέρος της πλακέτας συστήματος προς τα πάνω και αφαιρέστε την προσεκτικά από το περίβλημα.
9. Τοποθετήστε την ελαττωματική πλακέτα δίπλα στην καινούργια πλακέτα σε μια καθαρή, επίπεδη επιφάνεια.
10. Αφαιρέστε όλες τις κάρτες μνήμης από την ελαττωματική πλακέτα συστήματος και εγκαταστήστε τις στις ίδιες υποδοχές στη νέα πλακέτα. Ανατρέξτε στην ενότητα “Αντικατάσταση κάρτας μνήμης” στη σελίδα 28. Όταν ολοκληρώσετε αυτή τη διαδικασία, μπορείτε να συνεχίσετε από αυτό το σημείο.
11. Βεβαιωθείτε ότι η θερμοκρασία της ψύκτρας δεν είναι ιδιαίτερα υψηλή.
12. Αφαιρέστε την ψύκτρα **2** από την ελαττωματική πλακέτα συστήματος ανασηκώνοντας εντελώς το μοχλό ασφάλισης **1** της ψύκτρας. Ανασηκώστε προσεκτικά την ψύκτρα από την ελαττωματική πλακέτα συστήματος.

Σημείωση: Τοποθετήστε την ψύκτρα σε μια καθαρή, επίπεδη επιφάνεια με τέτοιο τρόπο ώστε το θερμικό υλικό στο κάτω μέρος της ψύκτρας να μην αγγίζει την επιφάνεια.



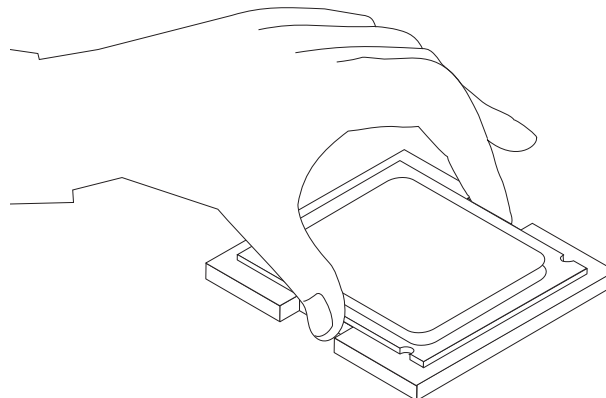
13. Για να αφαιρέσετε το μικροεπεξεργαστή από την ελαττωματική πλακέτα συστήματος, σηκώστε το μοχλό ασφάλισης **3** του μικροεπεξεργαστή **2** και στη συνέχεια ανοίξτε το καπάκι του μικροεπεξεργαστή **1**.



Σημαντικό

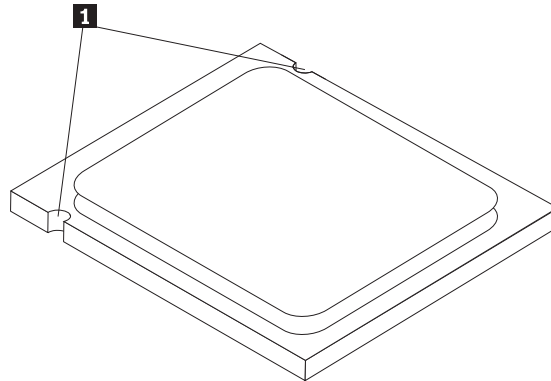
Αγγίξτε μόνο τις πλευρές του μικροεπεξεργαστή. Μην αγγίξετε τις χρυσές επαφές που βρίσκονται στο κάτω μέρος.

14. Ανασηκώστε το μικροεπεξεργαστή και αφαιρέστε τον από την υποδοχή του.



Σημειώσεις:

- α. Παρατηρήστε τη θέση των εσοχών **1** στο μικροεπεξεργαστή. Αυτό είναι πολύ σημαντικό κατά την επανατοποθέτηση του μικροεπεξεργαστή στη νέα πλακέτα συστήματος.



- β. Προσέξτε να μην πέσει κάποιο αντικείμενο ή υλικό μέσα στην υποδοχή του μικροεπεξεργαστή. Πρέπει να διατηρήσετε τις ακίδες στην υποδοχή όσο το δυνατόν πιο καθαρές.
15. Στη νέα πλακέτα συστήματος, απασφαλίστε το μοχλό που ασφαλίζει το καπάκι του μικροεπεξεργαστή και ανοίξτε το καπάκι.

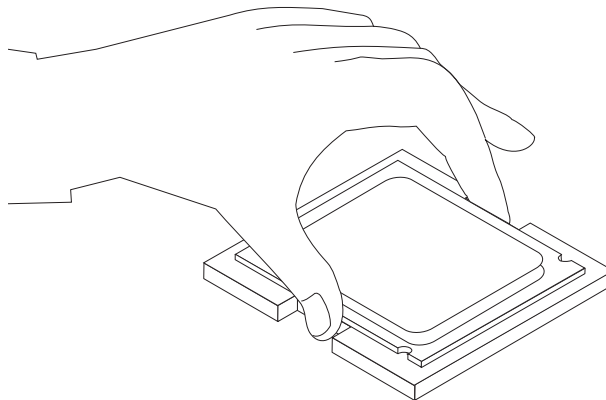
Σημείωση: Στη νέα πλακέτα συστήματος, υπάρχει ένα μαύρο πλαστικό κάλυμμα επάνω στο καπάκι του μικροεπεξεργαστή για την προστασία της υποδοχής του. Αφαιρέστε το μαύρο πλαστικό κάλυμμα και τοποθετήστε το στην υποδοχή του μικροεπεξεργαστή στην ελαττωματική πλακέτα συστήματος.

16. Τοποθετήστε το μικροεπεξεργαστή με τέτοιο τρόπο ώστε οι εσοχές του να ευθυγραμμίζονται με τα στηρίγματα της υποδοχής του μικροεπεξεργαστή.

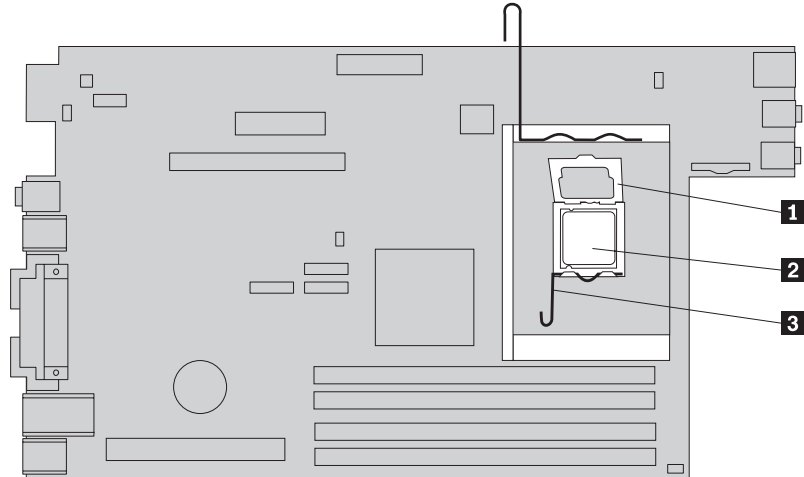
Σημαντικό

Μη γείρετε το μικροεπεξεργαστή κατά την τοποθέτησή του στην υποδοχή καθώς υπάρχει κίνδυνος καταστροφής των επαφών του.

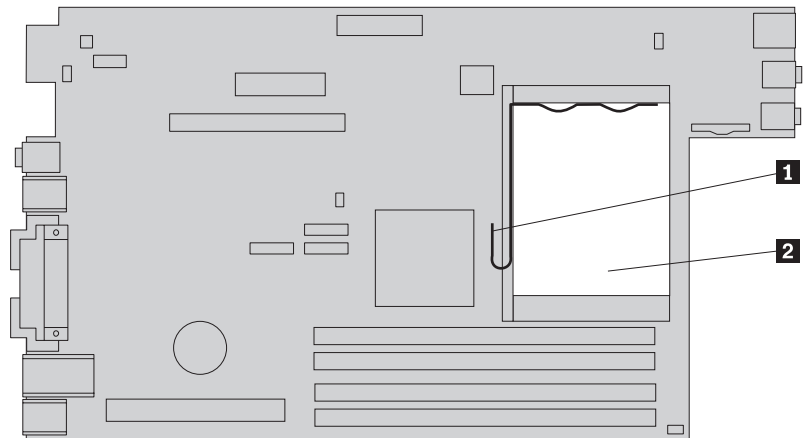
17. Τοποθετήστε το μικροεπεξεργαστή στην υποδοχή του στη νέα πλακέτα συστήματος.



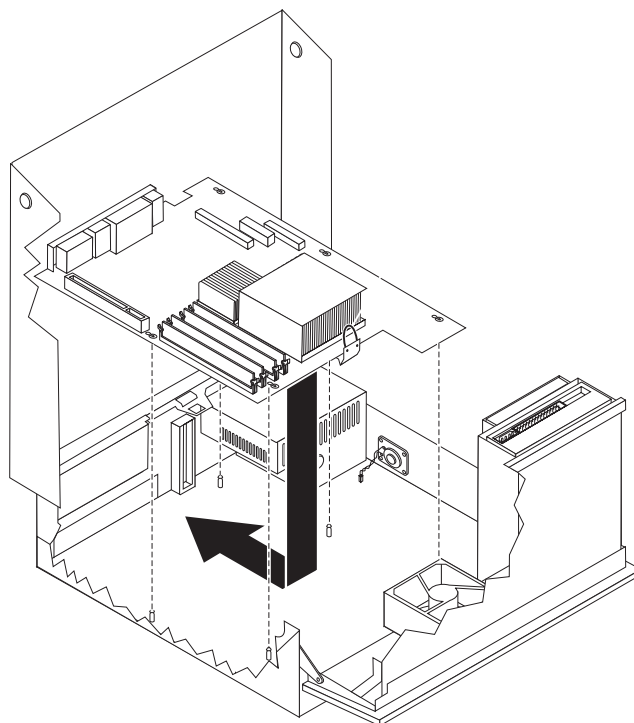
18. Κλείστε το καπάκι του μικροεπεξεργαστή **1** και στη συνέχεια κατεβάστε το μοχλό ασφάλισης **3** του καπακιού. Βεβαιωθείτε ότι ο μοχλός έχει ασφαλιστεί σωστά.



19. Τοποθετήστε την ψύκτρα **2** στη θέση της και κατεβάστε το μοχλό ασφάλισης **1** της ψύκτρας.



20. Για να τοποθετήσετε τη νέα πλακέτα συστήματος, ευθυγραμμίστε τις υποδοχές της νέας πλακέτας συστήματος με τις ακίδες στο περίβλημα.
21. Όταν ευθυγραμμίσετε όλες τις ακίδες, σύρετε την πλακέτα συστήματος προς το πίσω μέρος του περιβλήματος μέχρι να ασφαλίσει η μπροστινή ασφάλεια.



22. Συνδέστε στην πλακέτα συστήματος όλα τα καλώδια τα οποία είχατε αποσυνδέσει. Ανατρέξτε στην ενότητα “Αναγνώριση εξαρτημάτων στην πλακέτα συστήματος” στη σελίδα 4.
23. Τοποθετήστε ξανά το υποσύστημα προέκτασης υποδοχής PCI που αφαιρέσατε νωρίτερα. Ανατρέξτε στην ενότητα “Αντικατάσταση κάρτας PCI” στη σελίδα 29.
24. Ανατρέξτε στην ενότητα “Ολοκλήρωση της αντικατάστασης υλικού εξοπλισμού” στη σελίδα 36.

Αντικατάσταση του μικροεπεξεργαστή

Προσοχή

Μην αφαιρέσετε το κάλυμμα του υπολογιστή και μην επιχειρήσετε οποιαδήποτε επισκευή πριν διαβάσετε τις “Σημαντικές πληροφορίες ασφάλειας” στον *Οδηγό ασφάλειας και εγγύησης* που συνοδεύει τον υπολογιστή ή στο εγχειρίδιο *Hardware Maintenance Manual (HMM)* του υπολογιστή. Για να αποκτήσετε ένα αντίγραφο του *Οδηγού ασφάλειας και εγγύησης* ή του εγχειριδίου *HMM*, επισκεφτείτε τη διεύθυνση <http://www.lenovo.com/support>.

Σημαντικό

Απενεργοποιήστε τον υπολογιστή σας τουλάχιστον μία ώρα πριν από την αφαίρεση του μικροεπεξεργαστή ώστε να κρυώσει η θερμική επιφάνεια μεταξύ του μικροεπεξεργαστή και της ψύκτρας.

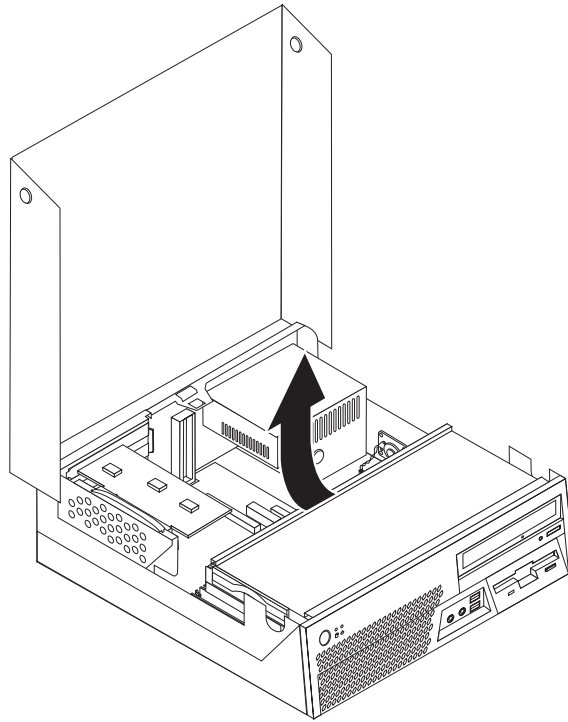
Σημαντικό

Αγγίξτε μόνο τις πλευρές του μικροεπεξεργαστή. Μην αγγίζετε τις χρυσές επαφές που βρίσκονται στο κάτω μέρος.

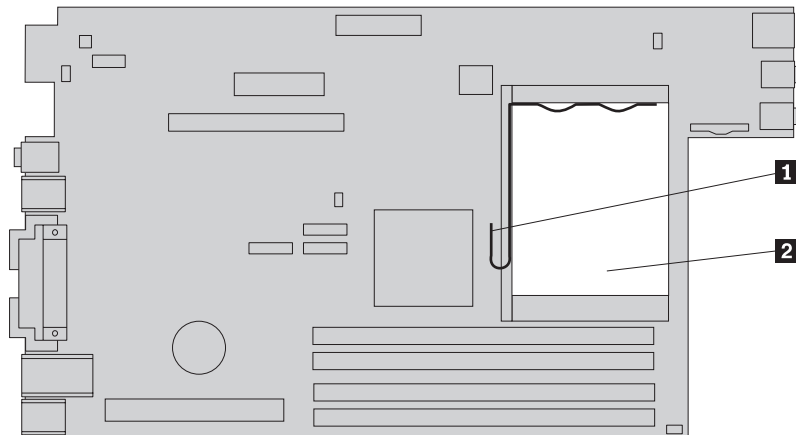
Σε αυτή την ενότητα παρέχονται οδηγίες για την αντικατάσταση του μικροεπεξεργαστή.

1. Ανοίξτε το κάλυμμα του υπολογιστή. Ανατρέξτε στην ενότητα “Ανοιγμα του καλύμματος” στη σελίδα 5.

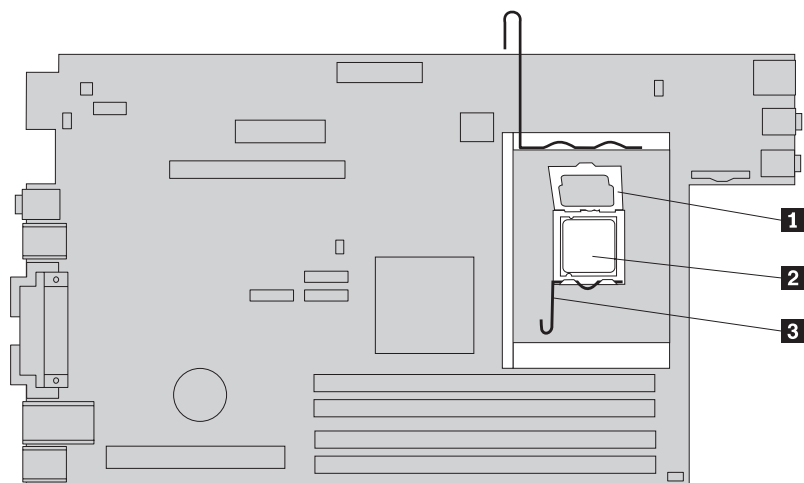
2. Τραβήξτε προς τα επάνω το τμήμα τοποθέτησης μονάδων δίσκου για να αποκτήσετε πρόσβαση στην πλακέτα συστήματος.



3. Βεβαιωθείτε ότι η θερμοκρασία της ψύκτρας δεν είναι ιδιαίτερα υψηλή.
4. Αφαιρέστε την ψύκτρα **2** από την πλακέτα συστήματος ανασηκώνοντας εντελώς το μοχλό ασφάλισης **1** της ψύκτρας. Ανασηκώστε προσεκτικά την ψύκτρα από την πλακέτα συστήματος.



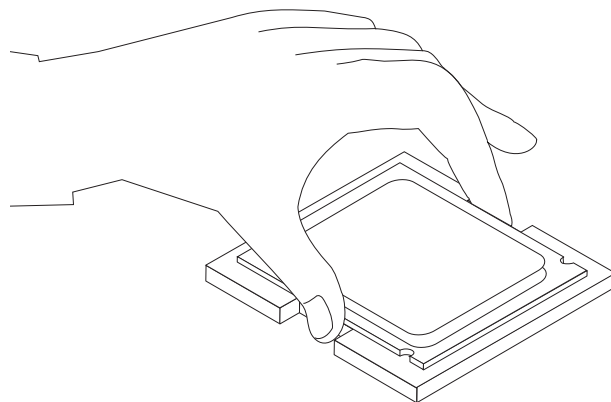
5. Ανασηκώστε το μοχλό ασφάλισης **3** του μικροεπεξεργαστή **2** και στη συνέχεια ανοίξτε το καπάκι του μικροεπεξεργαστή **1**.



Σημαντικό

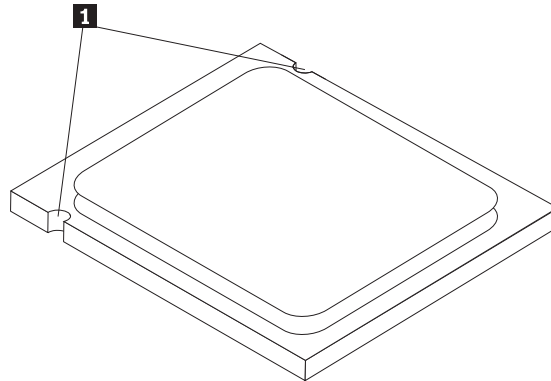
Αγγίξτε μόνο τις πλευρές του μικροεπεξεργαστή. Μην αγγίξετε τις χρυσές επαφές που βρίσκονται στο κάτω μέρος.

6. Ανασηκώστε το μικροεπεξεργαστή και αφαιρέστε τον από την υποδοχή του.

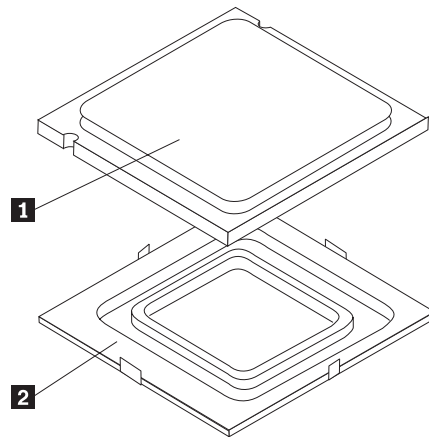


Σημειώσεις:

- α. Παρατηρήστε τη θέση των εσοχών **1** στο μικροεπεξεργαστή. Αυτό είναι πολύ σημαντικό κατά την επανατοποθέτηση του μικροεπεξεργαστή στη νέα πλακέτα συστήματος.



- β. Προσέξτε να μην πέσει κάποιο αντικείμενο ή υλικό μέσα στην υποδοχή του μικροεπεξεργαστή. Πρέπει να διατηρήσετε τις ακίδες στην υποδοχή όσο το δυνατόν πιο καθαρές.
7. Βεβαιωθείτε ότι ο μοχλός του καπακιού του μικροεπεξεργαστή έχει ανασηκωθεί εντελώς.
8. Κρατώντας το μικροεπεξεργαστή, αφαιρέστε το προστατευτικό κάλυμμα **2** των χρυσών επαφών **1**.

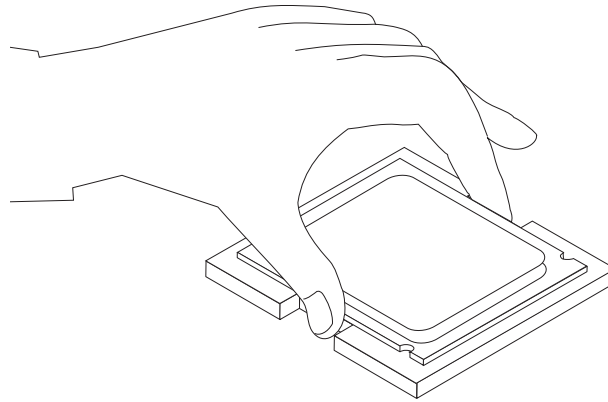


9. Τοποθετήστε το μικροεπεξεργαστή με τέτοιο τρόπο ώστε οι εσοχές του να ευθυγραμμίζονται με τα στηρίγματα της υποδοχής του μικροεπεξεργαστή.

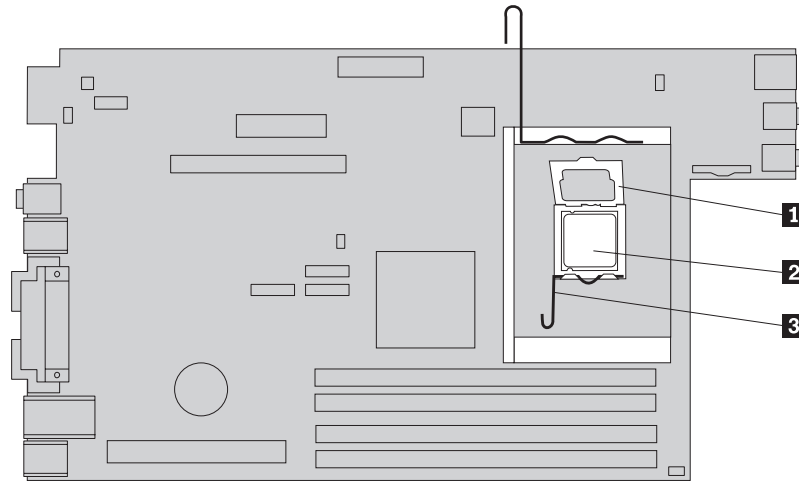
Σημαντικό

Μη γείρετε το μικροεπεξεργαστή κατά την τοποθέτησή του στην υποδοχή καθώς υπάρχει κίνδυνος καταστροφής των επαφών του.

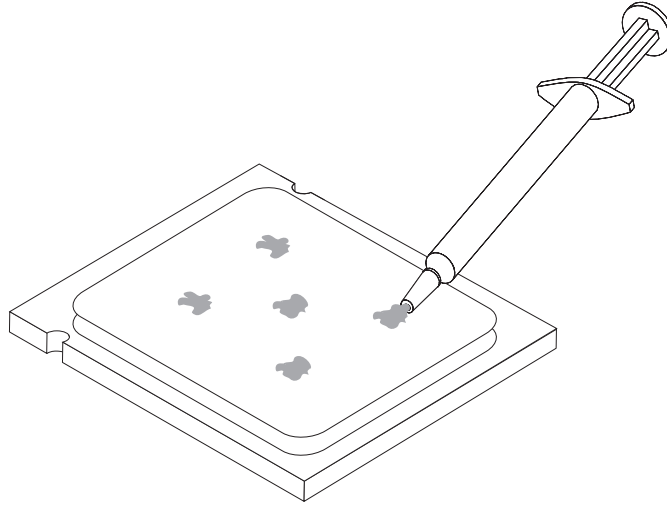
10. Τοποθετήστε το μικροεπεξεργαστή στην υποδοχή του στη νέα πλακέτα συστήματος.



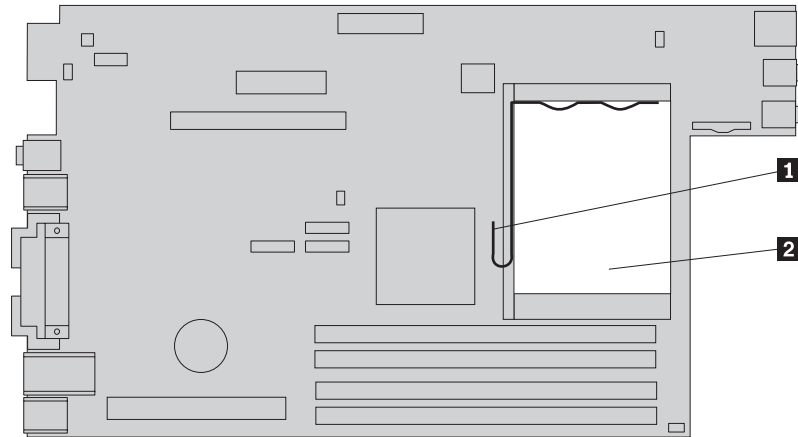
11. Κλείστε το καπάκι του μικροεπεξεργαστή **1** και στη συνέχεια κατεβάστε το μοχλό ασφάλισης **3** του καπακιού. Βεβαιωθείτε ότι ο μοχλός έχει ασφαλιστεί σωστά.



12. Χρησιμοποιήστε την ειδική σύριγγα για να τοποθετήσετε πέντε σταγόνες θερμοαγώγιμου υλικού στο επάνω μέρος του μικροεπεξεργαστή. Κάθε σταγόνα θερμοαγώγιμου υλικού πρέπει να είναι 0,03ml (3 σημάδια στην ειδική σύριγγα).



13. Τοποθετήστε τη νέα ψύκτρα **2** στη θέση της και κατεβάστε το μοχλό ασφάλισης **1** της ψύκτρας.



14. Ανατρέξτε στην ενότητα “Ολοκλήρωση της αντικατάστασης υλικού εξοπλισμού” στη σελίδα 36.

Αντικατάσταση της μονάδας σκληρού δίσκου

Προσοχή

Μην αφαιρέσετε το κάλυμμα του υπολογιστή και μην επιχειρήσετε οποιαδήποτε επισκευή πριν διαβάσετε τις “Σημαντικές πληροφορίες ασφάλειας” στον *Οδηγό ασφάλειας και εγγύησης* που συνοδεύει τον υπολογιστή ή στο εγχειρίδιο *Hardware Maintenance Manual (HMM)* του υπολογιστή. Για να αποκτήσετε ένα αντίγραφο του *Οδηγού ασφάλειας και εγγύησης* ή του εγχειριδίου *HMM*, επισκεφτείτε τη διεύθυνση <http://www.lenovo.com/support>.

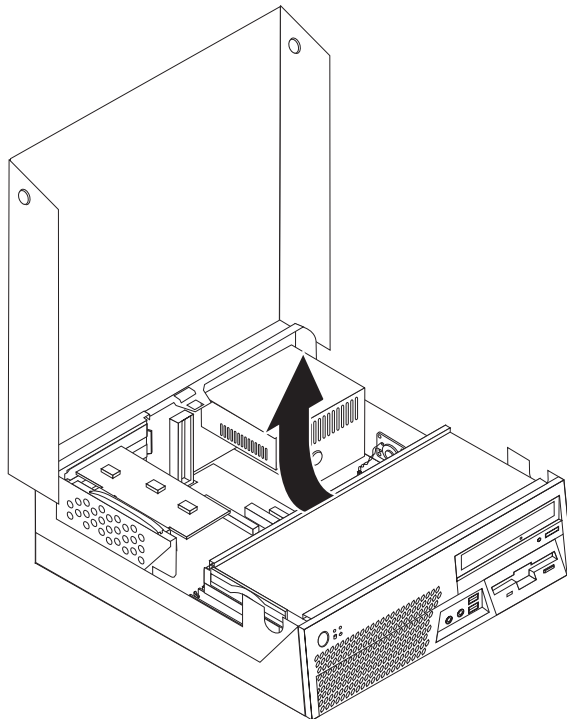
Σε αυτή την ενότητα παρέχονται οδηγίες για την αντικατάσταση της μονάδας σκληρού δίσκου.

Σημαντικό

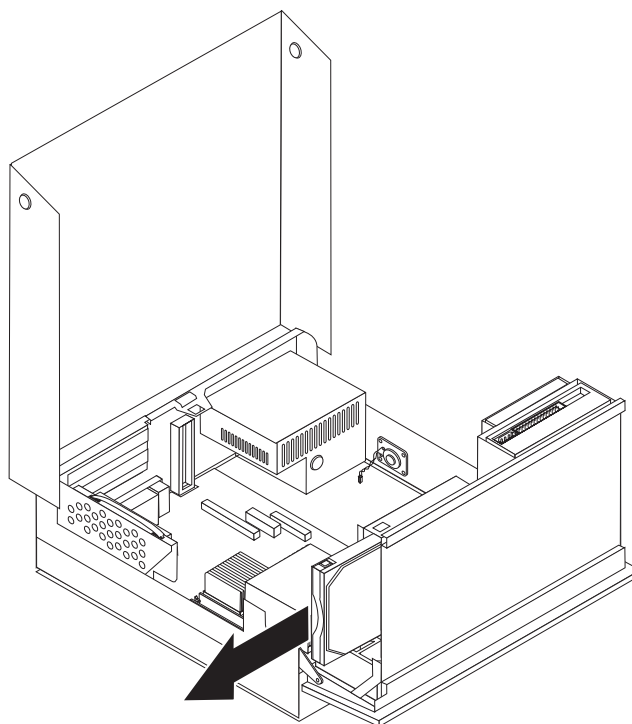
Όταν αποκτήσετε μια νέα μονάδα σκληρού δίσκου θα λάβετε και ένα πακέτο με *CD Αποκατάστασης Προϊόντος*. Το πακέτο των *CD Αποκατάστασης προϊόντος* σας επιτρέπει να επαναφέρετε τη μονάδα σκληρού δίσκου στην κατάσταση που ήταν όταν ο υπολογιστής είχε αποσταλεί αρχικά από το εργοστάσιο. Για περισσότερες πληροφορίες σχετικά με την αποκατάσταση του λογισμικού που αποστέλλεται από το εργοστάσιο, ανατρέξτε στην ενότητα “Αποκατάσταση λογισμικού” στον *Οδηγό χρήσης*.

Για να αντικαταστήσετε μια μονάδα σκληρού δίσκου, κάντε τα ακόλουθα:

1. Ανοίξτε το κάλυμμα του υπολογιστή. Ανατρέξτε στην ενότητα “Ανοιγμα του καλύμματος” στη σελίδα 5.
2. Τραβήξτε προς τα επάνω το τμήμα τοποθέτησης μονάδων δίσκου για να αποκτήσετε πρόσβαση στη μονάδα σκληρού δίσκου.

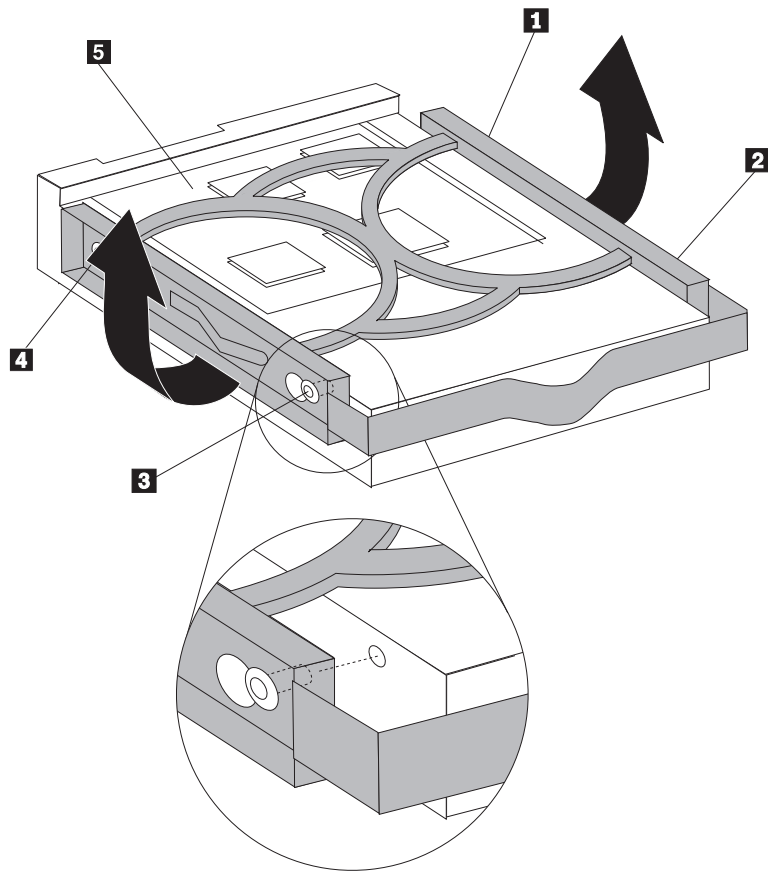


3. Τραβήξτε τη μπλε λαβή για να σύρετε την ελαττωματική μονάδα δίσκου από το πλαίσιο του τμήματος τοποθέτησης μονάδων ώστε να μπορέσετε να αποσυνδέσετε τα καλώδια σήματος και παροχής ρεύματος από το πίσω μέρος της μονάδας σκληρού δίσκου.
4. Αφαιρέστε τη μονάδα σκληρού δίσκου από τη μονάδα τοποθέτησης μονάδων.



5. Ανοίξτε το μπλε πλαίσιο όσο το δυνατόν περισσότερο και αφαιρέστε τη μονάδα ελαττωματική μονάδα σκληρού δίσκου.

6. Για να τοποθετήσετε τη νέα μονάδα σκληρού δίσκου στο μπλε πλαίσιο, πρέπει να ανοίξετε το πλαίσιο και να ευθυγραμμίσετε τις ακίδες **1** έως **4** του πλαισίου με τις υποδοχές της μονάδας σκληρού δίσκου. Μην αγγίζετε την πλακέτα κυκλωμάτων **5** που βρίσκεται στο κάτω μέρος της μονάδας σκληρού δίσκου.



7. Τοποθετήστε τη νέα μονάδα σκληρού δίσκου στο τμήμα τοποθέτησης μονάδων και συνδέστε τα καλώδια σήματος και παροχής ρεύματος στο πίσω μέρος της μονάδας.
8. Σύρετε τη νέα μονάδα σκληρού δίσκου στο τμήμα τοποθέτησης μονάδων μέχρι να ασφαλίσει στη θέση της.
9. Ανατρέξτε στην ενότητα “Ολοκλήρωση της αντικατάστασης υλικού εξοπλισμού” στη σελίδα 36.

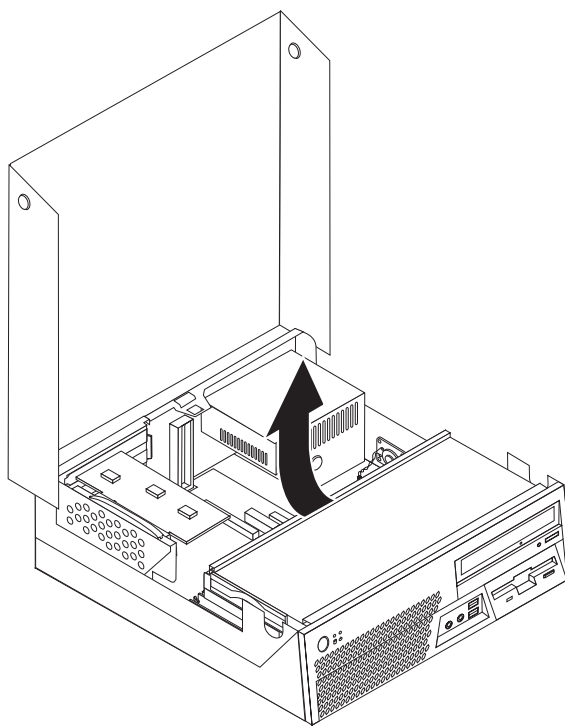
Αντικατάσταση της μονάδας δισκέτας

Προσοχή

Μην αφαιρέσετε το κάλυμμα του υπολογιστή και μην επιχειρήσετε οποιαδήποτε επισκευή πριν διαβάσετε τις “Σημαντικές πληροφορίες ασφάλειας” στον *Οδηγό ασφάλειας και εγγύησης* που συνοδεύει τον υπολογιστή ή στο εγχειρίδιο *Hardware Maintenance Manual (HMM)* του υπολογιστή. Για να αποκτήσετε ένα αντίγραφο του *Οδηγού ασφάλειας και εγγύησης* ή του εγχειριδίου *HMM*, επισκεφτείτε τη διεύθυνση <http://www.lenovo.com/support>.

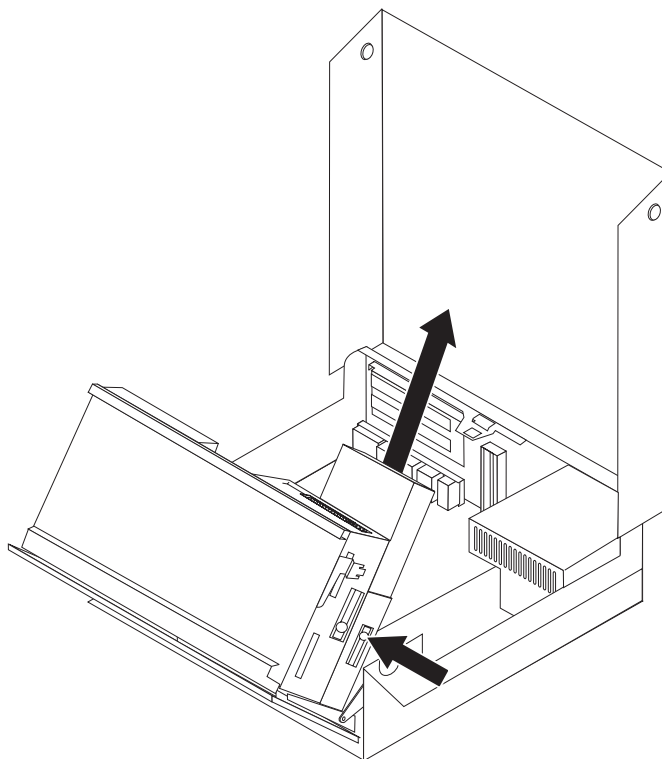
Σε αυτή την ενότητα παρέχονται οδηγίες για την αντικατάσταση της μονάδας δισκέτας.

1. Ανοίξτε το κάλυμμα του υπολογιστή. Ανατρέξτε στην ενότητα “Ανοιγμα του καλύμματος” στη σελίδα 5.
2. Τραβήξτε προς τα επάνω το τμήμα τοποθέτησης μονάδων δίσκου για να αποκτήσετε πρόσβαση στα καλώδια της μονάδας δισκέτας.

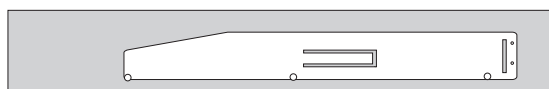


3. Αποσυνδέστε τα καλώδια σήματος και παροχής ρεύματος από το πίσω μέρος της μονάδας δισκέτας.
4. Απασφαλίστε τη μονάδα πιέζοντας προς τα μέσα τη μπλε ασφάλεια που βρίσκεται στο πλάι της.

5. Αφαιρέστε τη μονάδα δισκέτας τραβώντας την από το πλάι του τμήματος τοποθέτησης μονάδων.



6. Αφαιρέστε το πλαίσιο συγκράτησης από την ελαττωματική μονάδα δισκέτας και εγκαταστήστε το στη νέα μονάδα δισκέτας.



7. Σπρώξτε τη νέα μονάδα δισκέτας στο τμήμα τοποθέτησης μονάδων από το πίσω μέρος μέχρι να ασφαλίσει.
8. Συνδέστε τα καλώδια σήματος και παροχής ρεύματος στη νέα μονάδα δισκέτας.
9. Ανατρέξτε στην ενότητα “Ολοκλήρωση της αντικατάστασης υλικού εξοπλισμού” στη σελίδα 36.

Αντικατάσταση της μονάδας οπτικού δίσκου

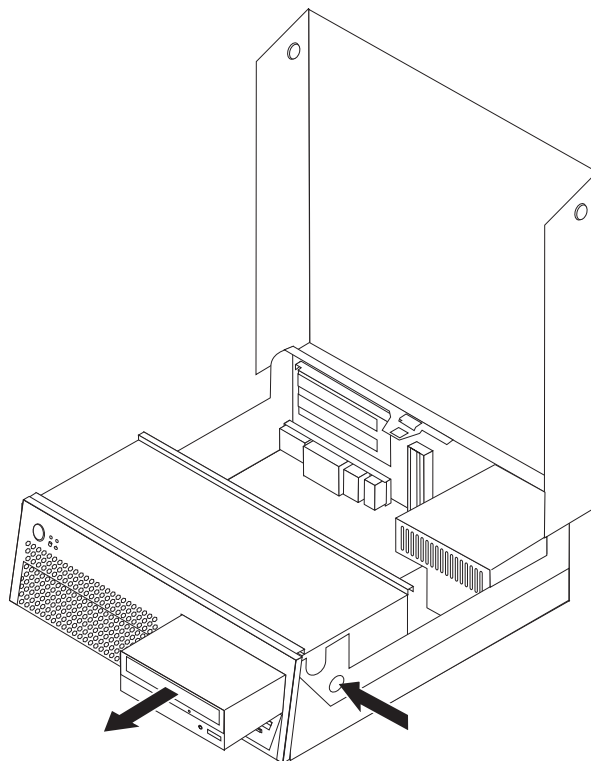
Προσοχή

Μην αφαιρέσετε το κάλυμμα του υπολογιστή και μην επιχειρήσετε οποιαδήποτε επισκευή πριν διαβάσετε τις “Σημαντικές πληροφορίες ασφάλειας” στον *Οδηγό ασφάλειας και εγγύησης* που συνοδεύει τον υπολογιστή ή στο εγχειρίδιο *Hardware Maintenance Manual (HMM)* του υπολογιστή. Για να αποκτήσετε ένα αντίγραφο του *Οδηγού ασφάλειας και εγγύησης* ή του εγχειριδίου *HMM*, επισκεφτείτε τη διεύθυνση <http://www.lenovo.com/support>.

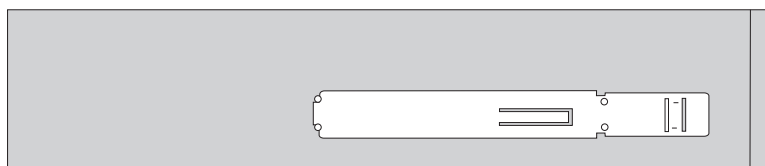
Σε αυτή την ενότητα παρέχονται οδηγίες για την αντικατάσταση μιας μονάδας οπτικού δίσκου.

1. Ανοίξτε το κάλυμμα του υπολογιστή. Ανατρέξτε στην ενότητα “Ανοιγμα του καλύμματος” στη σελίδα 5.

2. Αποσυνδέστε τα καλώδια σήματος και παροχής ρεύματος από το πίσω μέρος της μονάδας οπτικού δίσκου.
3. Απασφαλίστε τη μονάδα πιέζοντας προς τα μέσα τη μπλε ασφάλεια που βρίσκεται στο πλαίσιο του περιβλήματος.
4. Σύρετε τη μονάδα οπτικού δίσκου προς τα έξω για να την αφαιρέσετε από το μπροστινό μέρος του υπολογιστή.



5. Βεβαιωθείτε ότι έχετε ρυθμίσει σωστά τη μονάδα ως κύρια (master) ή εξαρτώμενη (slave) συσκευή.
Για πληροφορίες σχετικά με αυτές τις ρυθμίσεις ανατρέξτε στην τεκμηρίωση που συνοδεύει τη μονάδα.
6. Αφαιρέστε το πλαίσιο συγκράτησης από την ελαττωματική μονάδα οπτικού δίσκου και τοποθετήστε το στη νέα μονάδα.



7. Σπρώξτε τη νέα μονάδα οπτικού δίσκου στο τμήμα τοποθέτησης μονάδων μέχρι να ασφαλίσει.
8. Συνδέστε τα καλώδια σήματος και παροχής ρεύματος στη νέα μονάδα οπτικού δίσκου.
9. Ανατρέξτε στην ενότητα “Ολοκλήρωση της αντικατάστασης υλικού εξοπλισμού” στη σελίδα 36.

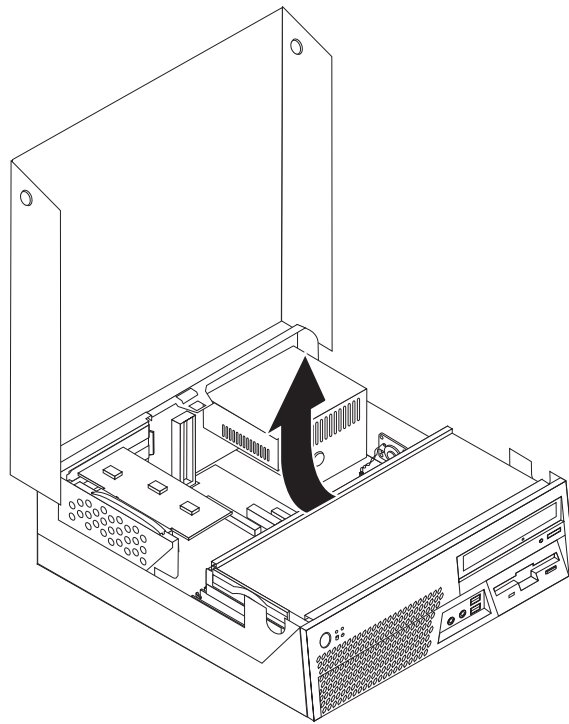
Αντικατάσταση κάρτας μνήμης

Προσοχή

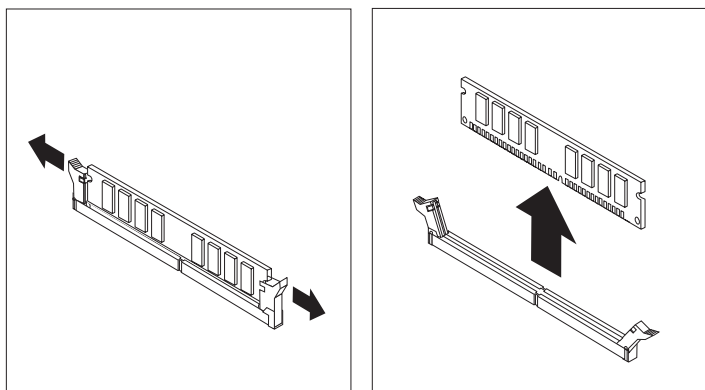
Μην αφαιρέσετε το κάλυμμα του υπολογιστή και μην επιχειρήσετε οποιαδήποτε επισκευή πριν διαβάσετε τις “Σημαντικές πληροφορίες ασφάλειας” στον *Οδηγό ασφάλειας και εγγύησης* που συνοδεύει τον υπολογιστή ή στο εγχειρίδιο *Hardware Maintenance Manual (HMM)* του υπολογιστή. Για να αποκτήσετε ένα αντίγραφο του *Οδηγού ασφάλειας και εγγύησης* ή του εγχειριδίου *HMM*, επισκεφτείτε τη διεύθυνση <http://www.lenovo.com/support>.

Σε αυτή την ενότητα παρέχονται οδηγίες για την αντικατάσταση μιας κάρτας μνήμης.

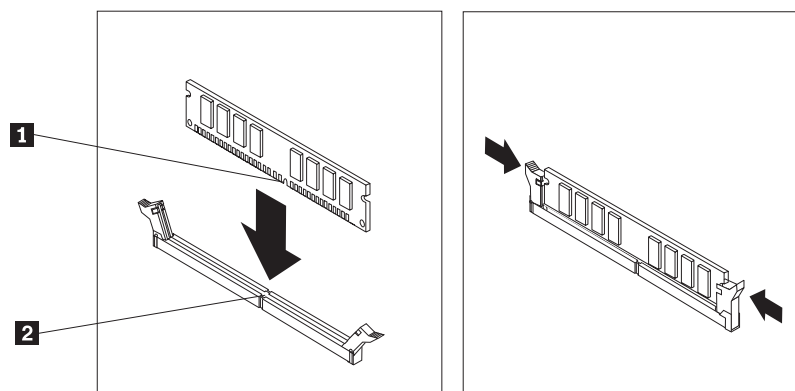
1. Ανοίξτε το κάλυμμα του υπολογιστή. Ανατρέξτε στην ενότητα “Ανοιγμα του καλύμματος” στη σελίδα 5.
2. Τραβήξτε προς τα επάνω το τμήμα τοποθέτησης μονάδων δίσκου για να αποκτήσετε πρόσβαση στην πλακέτα συστήματος.



3. Αφαιρέστε τα εξαρτήματα που εμποδίζουν την πρόσβαση στις υποδοχές των καρτών μνήμης.
4. Αφαιρέστε το υποσύστημα προέκτασης υποδοχής PCI. Ανατρέξτε στην ενότητα “Αντικατάσταση κάρτας PCI” στη σελίδα 29.
5. Ανοίξτε τις ασφάλειες με τον τρόπο που απεικονίζεται παρακάτω για να αφαιρέσετε την κάρτα μνήμης.



6. Τοποθετήστε τη νέα κάρτα μνήμης στην κατάλληλη υποδοχή. Βεβαιωθείτε ότι έχετε ευθυγραμμίσει σωστά την εσοχή **1** της κάρτας μνήμης με την προεξοχή **2** που υπάρχει στην υποδοχή της κάρτας μνήμης στην πλακέτα συστήματος. Σπρώξτε προς τα κάτω την κάρτα της μνήμης στην υποδοχή μέχρι να κλείσουν οι ασφάλειες.



7. Ανατρέξτε στην ενότητα “Ολοκλήρωση της αντικατάστασης υλικού εξοπλισμού” στη σελίδα 36.

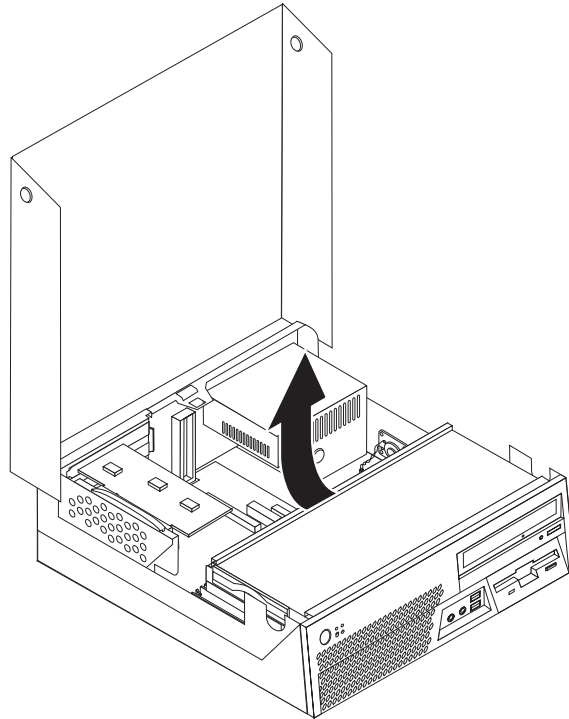
Αντικατάσταση κάρτας PCI

Προσοχή

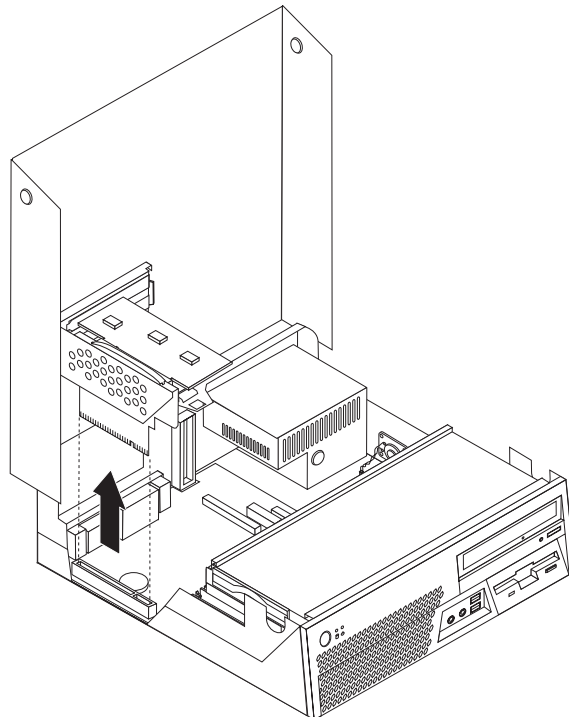
Μην αφαιρέσετε το κάλυμμα του υπολογιστή και μην επιχειρήσετε οποιαδήποτε επισκευή πριν διαβάσετε τις “Σημαντικές πληροφορίες ασφάλειας” στον *Οδηγό ασφάλειας και εγγύησης* που συνοδεύει τον υπολογιστή ή στο εγχειρίδιο *Hardware Maintenance Manual (HMM)* του υπολογιστή. Για να αποκτήσετε ένα αντίγραφο του *Οδηγού ασφάλειας και εγγύησης* ή του εγχειριδίου *HMM*, επισκεφτείτε τη διεύθυνση <http://www.lenovo.com/support>.

Σε αυτή την ενότητα παρέχονται οδηγίες για την αντικατάσταση μιας κάρτας PCI.

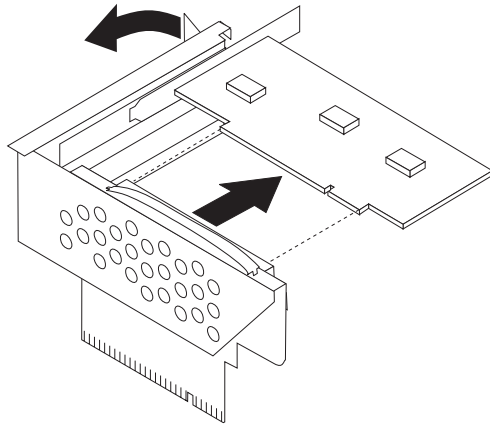
1. Ανοίξτε το κάλυμμα του υπολογιστή. Ανατρέξτε στην ενότητα “Ανοίγμα του καλύμματος” στη σελίδα 5.
2. Τραβήξτε προς τα επάνω το τμήμα τοποθέτησης μονάδων δίσκου για να αποκτήσετε πρόσβαση στην πλακέτα συστήματος.



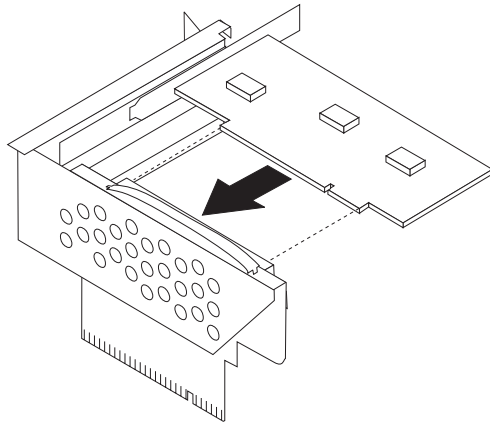
3. Τραβήξτε προς τα πάνω τη μπλε λαβή για να αφαιρέσετε το υποσύστημα προέκτασης υποδοχής PCI από τον υπολογιστή.



4. Ανοίξτε τη λαβή ασφάλισης των καρτών και αφαιρέστε την ελαττωματική κάρτα.



5. Αφαιρέστε τη νέα κάρτα από τη συσκευασία προστασίας από στατικό ηλεκτρισμό.
6. Τοποθετήστε τη νέα κάρτα στο υποσύστημα προέκτασης υποδοχής PCI.



7. Κλείστε τη λαβή ασφάλισης της κάρτας.
8. Τοποθετήστε ξανά το υποσύστημα προέκτασης υποδοχής PCI στην πλακέτα συστήματος.
9. Ανατρέξτε στην ενότητα “Ολοκλήρωση της αντικατάστασης υλικού εξοπλισμού” στη σελίδα 36.

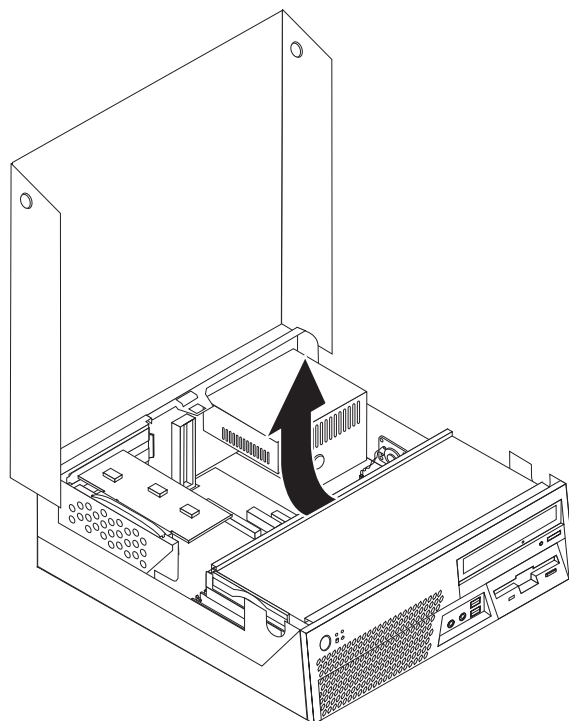
Αντικατάσταση του εσωτερικού ηχείου

Προσοχή

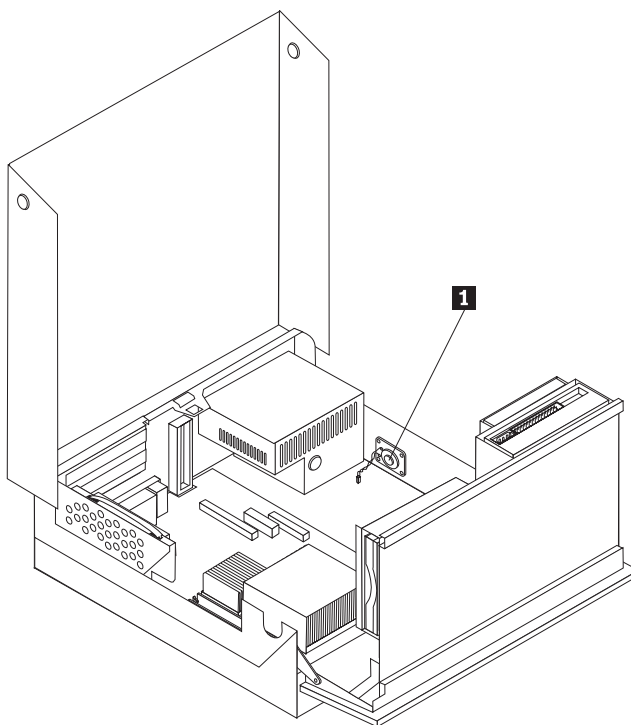
Μην αφαιρέσετε το κάλυμμα του υπολογιστή και μην επιχειρήσετε οποιαδήποτε επισκευή πριν διαβάσετε τις “Σημαντικές πληροφορίες ασφάλειας” στον *Οδηγό ασφάλειας και εγγύησης* που συνοδεύει τον υπολογιστή ή στο εγχειρίδιο *Hardware Maintenance Manual (HMM)* του υπολογιστή. Για να αποκτήσετε ένα αντίγραφο του *Οδηγού ασφάλειας και εγγύησης* ή του εγχειριδίου *HMM*, επισκεφτείτε τη διεύθυνση <http://www.lenovo.com/support>.

Σε αυτή την ενότητα παρέχονται οδηγίες για την αντικατάσταση του εσωτερικού μικροφώνου.

1. Ανοίξτε το κάλυμμα του υπολογιστή. Ανατρέξτε στην ενότητα “Ανοιγμα του καλύμματος” στη σελίδα 5.
2. Τραβήξτε προς τα επάνω το τμήμα τοποθέτησης μονάδων δίσκου για να αποκτήσετε πρόσβαση στην υποδοχή σύνδεσης του ηχείου.



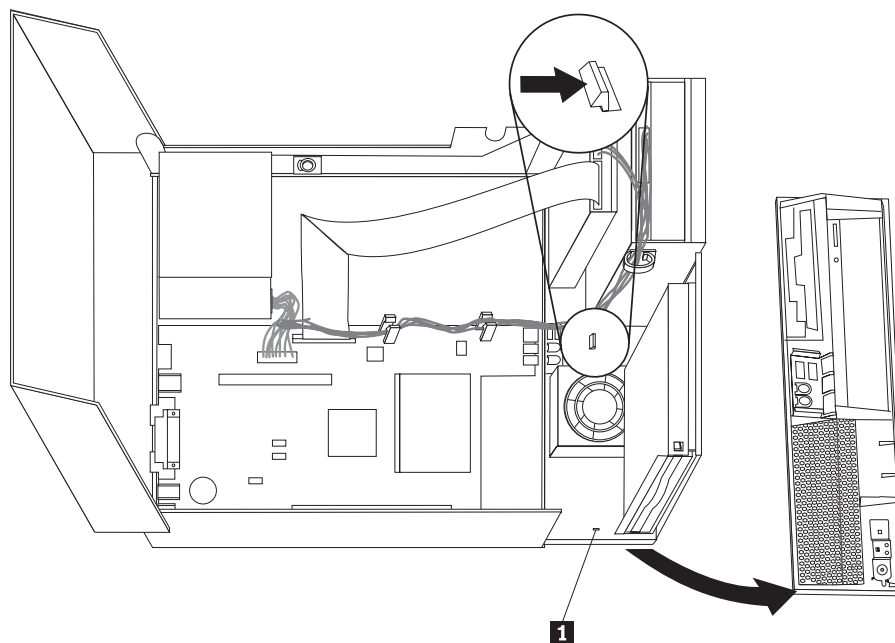
3. Εντοπίστε το εσωτερικό ηχείο στην πλακέτα συστήματος. Ανατρέξτε στην ενότητα “Αναγνώριση εξαρτημάτων στην πλακέτα συστήματος” στη σελίδα 4.
4. Αποσυνδέστε το καλώδιο του εσωτερικού ηχείου από την πλακέτα συστήματος.
5. Σύρετε το εσωτερικό ηχείο **1** προς τα επάνω για να το απασφαλίσετε. Στη συνέχεια τραβήξτε το κάτω μέρος του εσωτερικού ηχείου προς τα έξω και αφαιρέστε το ηχείο από το περίβλημα.



6. Τοποθετήστε το κάτω μέρος του νέου εσωτερικού ηχείου στις μεταλλικές ασφάλειες και σπρώξτε το επάνω μέρος του εσωτερικού ηχείου προς τα μέσα μέχρι να ασφαλίσει.
7. Συνδέστε το καλώδιο του εσωτερικού ηχείου στην πλακέτα του συστήματος. Ανατρέξτε στην ενότητα “Αναγνώριση εξαρτημάτων στην πλακέτα συστήματος” στη σελίδα 4.
8. Ανατρέξτε στην ενότητα “Ολοκλήρωση της αντικατάστασης υλικού εξοπλισμού” στη σελίδα 36.

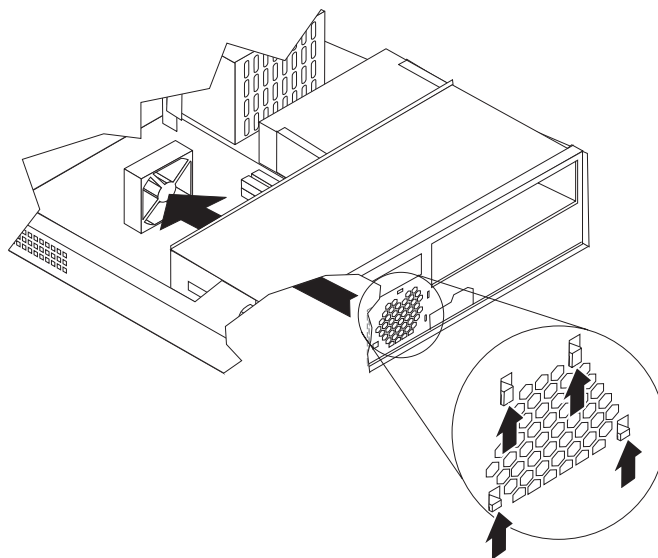
Αντικατάσταση του υποσυστήματος ανεμιστήρα

1. Απενεργοποιήστε τον υπολογιστή και αποσυνδέστε το καλώδιο ρεύματος από την πρίζα και από τον υπολογιστή.
2. Ανοίξτε το κάλυμμα του υπολογιστή. Ανατρέξτε στην ενότητα “Ανοίγμα του καλύμματος” στη σελίδα 5.
3. Περιστρέψτε προς τα επάνω το τμήμα τοποθέτησης μονάδων δίσκου για να αποκτήσετε πρόσβαση στο υποσύστημα ανεμιστήρα.
4. Εντοπίστε την υποδοχή σύνδεσης του ανεμιστήρα στην πλακέτα συστήματος και αποσυνδέστε το καλώδιο του ανεμιστήρα. Ανατρέξτε στην ενότητα “Αναγνώριση εξαρτημάτων στην πλακέτα συστήματος” στη σελίδα 4.
5. Αφαιρέστε την πρόσοψη χρησιμοποιώντας την ασφάλεια όπως απεικονίζεται παρακάτω και τραβώντας την προς τα έξω από το κάτω μέρος.
6. Αφαιρέστε το πλαστικό πλαίσιο που βρίσκεται πίσω από την πρόσοψη, απασφαλίζοντας την ασφάλεια **1**.



7. Αφαιρέστε το πλαστικό κάλυμμα του ανεμιστήρα ανοίγοντάς το αρκετά ώστε να απασφαλιστεί από τις μεταλλικές ασφάλειες.

8. Χρησιμοποιήστε τις ασφάλειες με τον τρόπο που απεικονίζεται για να αφαιρέσετε το υποσύστημα ανεμιστήρα.



9. Εγκαταστήστε το νέο υποσύστημα ανεμιστήρα και συνδέστε το καλώδιο του ανεμιστήρα στην πλακέτα συστήματος.
10. Τοποθετήστε το πλαστικό κάλυμμα πάνω στον ανεμιστήρα.
11. Τοποθετήστε ξανά το πλαστικό πλαίσιο πίσω από την πρόσοψη.
12. Τοποθετήστε ξανά την πρόσοψη στο περίβλημα ασφαρίζοντάς την αρχικά στο επάνω μέρος και στη συνέχεια στις πλευρές και στο κέντρο.
13. Κατεβάστε το τμήμα τοποθέτησης μονάδων δίσκου.
14. Ανατρέξτε στην ενότητα “Ολοκλήρωση της αντικατάστασης υλικού εξοπλισμού” στη σελίδα 36.

Αντικατάσταση του ηλεκτρολογίου

Προσοχή

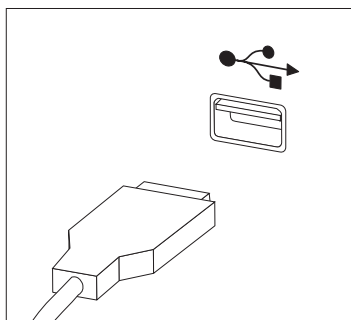
Μην αφαιρέσετε το κάλυμμα του υπολογιστή και μην επιχειρήσετε οποιαδήποτε επισκευή πριν διαβάσετε τις “Σημαντικές πληροφορίες ασφάλειας” στον *Οδηγό ασφάλειας και εγγύησης* που συνοδεύει τον υπολογιστή ή στο εγχειρίδιο *Hardware Maintenance Manual (HMM)* του υπολογιστή. Για να αποκτήσετε ένα αντίγραφο του *Οδηγού ασφάλειας και εγγύησης* ή του εγχειριδίου *HMM*, επισκεφτείτε τη διεύθυνση <http://www.lenovo.com/support>.

Σε αυτή την ενότητα παρέχονται οδηγίες για την αντικατάσταση του ηλεκτρολογίου.

1. Αφαιρέστε όλα τα μέσα (δισκέτες, CD ή ταινίες) από τις μονάδες, τερματίστε το λειτουργικό σύστημα και απενεργοποιήστε όλες τις συνδεδεμένες συσκευές.
2. Αποσυνδέστε όλα τα καλώδια παροχής ρεύματος από τις πρίζες.

3. Εντοπίστε την υποδοχή σύνδεσης του πληκτρολογίου.

Σημείωση: Το πληκτρολόγιο συνδέεται σε μια υποδοχή USB στην πρόσοψη ή στο πίσω μέρος του υπολογιστή.



4. Αποσυνδέστε το ελαττωματικό πληκτρολόγιο από τον υπολογιστή.
5. Συνδέστε το νέο πληκτρολόγιο στην κατάλληλη υποδοχή του υπολογιστή.
6. Ανατρέξτε στην ενότητα “Ολοκλήρωση της αντικατάστασης υλικού εξοπλισμού” στη σελίδα 36.

Αντικατάσταση του ποντικιού

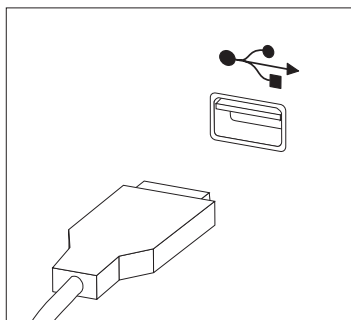
Προσοχή

Μην αφαιρέσετε το κάλυμμα του υπολογιστή και μην επιχειρήσετε οποιαδήποτε επισκευή πριν διαβάσετε τις “Σημαντικές πληροφορίες ασφάλειας” στον *Οδηγό ασφάλειας και εγγύησης* που συνοδεύει τον υπολογιστή ή στο εγχειρίδιο *Hardware Maintenance Manual (HMM)* του υπολογιστή. Για να αποκτήσετε ένα αντίγραφο του *Οδηγού ασφάλειας και εγγύησης* ή του εγχειριδίου *HMM*, επισκεφτείτε τη διεύθυνση <http://www.lenovo.com/support>.

Σε αυτή την ενότητα παρέχονται οδηγίες για την αντικατάσταση του ποντικιού.

1. Αφαιρέστε όλα τα μέσα (δισκέτες, CD ή ταινίες) από τις μονάδες, τερματίστε το λειτουργικό σύστημα και απενεργοποιήστε όλες τις συνδεδεμένες συσκευές.
2. Αποσυνδέστε όλα τα καλώδια παροχής ρεύματος από τις πρίζες.
3. Εντοπίστε την υποδοχή σύνδεσης του ποντικιού.

Σημείωση: Το ποντίκι συνδέεται σε μια υποδοχή USB στην πρόσοψη ή στο πίσω μέρος του υπολογιστή.



4. Αποσυνδέστε το ελαττωματικό ποντίκι από τον υπολογιστή.
5. Συνδέστε το νέο ποντίκι στην κατάλληλη υποδοχή του υπολογιστή.
6. Ανατρέξτε στην ενότητα “Ολοκλήρωση της αντικατάστασης υλικού εξοπλισμού” στη σελίδα 36.

Ολοκλήρωση της αντικατάστασης υλικού εξοπλισμού

Μετά την αντικατάσταση εξαρτημάτων, πρέπει να τοποθετήσετε το κάλυμμα του υπολογιστή και να συνδέσετε ξανά όλα τα καλώδια όπως τα τηλεφωνικά καλώδια και τα καλώδια παροχής ρεύματος. Επίσης, ανάλογα με το εξάρτημα που αντικαταστάθηκε, ίσως χρειαστεί να επιβεβαιώσετε τις ενημερωμένες πληροφορίες χρησιμοποιώντας το πρόγραμμα Setup Utility.

1. Βεβαιωθείτε ότι όλα τα εξαρτήματα έχουν συνδεθεί σωστά και ότι δεν έχετε αφήσει εργαλεία ή βίδες στο εσωτερικό του υπολογιστή.
2. Τακτοποιήστε τα καλώδια ώστε να μην εμποδίζουν την τοποθέτηση του καλύμματος.

Προσοχή

Εάν δεν τοποθετήσετε τα καλώδια σωστά, υπάρχει κίνδυνος καταστροφής τους κατά την τοποθέτηση του τμήματος τοποθέτησης μονάδων και το κλείσιμο του καλύμματος. Κατά την τοποθέτηση του τμήματος τοποθέτησης μονάδων και το κλείσιμο του καλύμματος βεβαιωθείτε ότι όλα τα καλώδια έχουν τοποθετηθεί σωστά και ότι δεν έχουν λυγίσει.

3. Κατεβάστε το τμήμα τοποθέτησης μονάδων δίσκου και κλείστε το κάλυμμα του υπολογιστή.
4. Τοποθετήστε τις απαραίτητες συσκευές ασφάλισης.
5. Συνδέστε τα εξωτερικά καλώδια και τα καλώδια παροχής ρεύματος στον υπολογιστή. Ανατρέξτε στην ενότητα “Εντοπισμός υποδοχών στο πίσω μέρος του υπολογιστή” στη σελίδα 2.
6. Εάν επιθυμείτε να τοποθετήσετε τον υπολογιστή σε κατακόρυφη θέση, πρέπει να χρησιμοποιήσετε την ειδική βάση τοποθέτησης του υπολογιστή.
7. Εάν αντικαταστήσατε την πλακέτα συστήματος ή τον μικροεπεξεργαστή, πρέπει να ενημερώσετε το BIOS. Ανατρέξτε στην ενότητα “Ενημέρωση του BIOS από δισκέτα ή CD-ROM”.
8. Για να ενημερώσετε τις ρυθμίσεις, ανατρέξτε στην ενότητα “Χρήση του προγράμματος Setup Utility” στον *Οδηγό χρήσης* του υπολογιστή σας.

Σημείωση: Στις περισσότερες περιοχές του κόσμου, η Lenovo απαιτεί την επιστροφή της ελαττωματικής μονάδας CRU. Σχετικές πληροφορίες θα λάβετε μαζί με τη μονάδα CRU ή λίγες μέρες μετά την παραλαβή της μονάδας CRU.

Ενημέρωση του BIOS από δισκέτα ή CD-ROM

Σημαντικό

Ενεργοποιήστε το πρόγραμμα Setup Utility για να εμφανίσετε τις πληροφορίες του συστήματός σας. Ανατρέξτε στην ενότητα “Χρήση του προγράμματος Setup Utility” στον *Οδηγό χρήσης*. Εάν ο αριθμός σειράς και ο τύπος/μοντέλο του υπολογιστή που αναφέρονται στο μενού Main δεν συμφωνούν με τα στοιχεία που αναγράφονται στην ετικέτα του υπολογιστή σας, πρέπει να ενημερώσετε το BIOS για να αλλάξετε τον αριθμό σειράς και τον τύπο/μοντέλο του υπολογιστή.

Για να ενημερώσετε το BIOS από δισκέτα ή CD-ROM, πρέπει να κάνετε τα εξής:

1. Τοποθετήστε μια δισκέτα ή ένα CD-ROM ενημέρωσης (flash) των προγραμμάτων συστήματος στη μονάδα δισκέτας ή οπτικού δίσκου. Μπορείτε να βρείτε ενημερωμένες εκδόσεις των προγραμμάτων συστήματος στη διεύθυνση <http://www.lenovo.com/support> στο World Wide Web.

2. Ανάψτε τον υπολογιστή. Αν είναι ήδη σε λειτουργία, πρέπει να τον σβήσετε και να τον ανάψετε ξανά. Η ενημέρωση αρχίζει.
3. Όταν σας ζητηθεί να επιλέξετε γλώσσα, πατήστε στο πληκτρολόγιο σας τον αριθμό που αντιστοιχεί στη γλώσσα που επιθυμείτε και στη συνέχεια πατήστε το πλήκτρο Enter.
4. Όταν σας ζητηθεί να αλλάξετε τον αριθμό σειράς, πατήστε το πλήκτρο Y.
5. Πληκτρολογήστε τον επταψήφιο αριθμό σειράς του υπολογιστή σας και πατήστε το πλήκτρο Enter.
6. Όταν σας ζητηθεί να αλλάξετε τον τύπο/μοντέλο του υπολογιστή σας, πατήστε το πλήκτρο Y.
7. Πληκτρολογήστε τον τύπο/μοντέλο του υπολογιστή σας (επτά χαρακτήρες) και πατήστε το πλήκτρο Enter.
8. Ακολουθήστε τις οδηγίες που εμφανίζονται στην οθόνη για να ολοκληρώσετε την ενημέρωση.

Παράρτημα. Σημειώσεις

Η Lenovo ενδέχεται να μη διαθέτει σε όλες τις χώρες τα προϊόντα, τις υπηρεσίες ή τις λειτουργίες που περιγράφονται στο έγγραφο αυτό. Για πληροφορίες σχετικά με τα προϊόντα και τις υπηρεσίες που παρέχονται στην περιοχή σας, συμβουλευτείτε τον τοπικό εκπρόσωπο της Lenovo. Οποιαδήποτε αναφορά σε προϊόν, πρόγραμμα ή υπηρεσία της Lenovo δεν σημαίνει ούτε υποδηλώνει ότι μπορεί να χρησιμοποιηθεί μόνο το συγκεκριμένο προϊόν, πρόγραμμα ή η συγκεκριμένη υπηρεσία της Lenovo. Μπορεί να χρησιμοποιηθεί οποιοδήποτε ισοδύναμο λειτουργικώς προϊόν, πρόγραμμα ή υπηρεσία που δεν παραβιάζει δικαιώματα πνευματικής ιδιοκτησίας της Lenovo. Ωστόσο, η αξιολόγηση και επαλήθευση της λειτουργίας οποιουδήποτε άλλου προϊόντος, προγράμματος ή υπηρεσίας είναι αποκλειστική ευθύνη του χρήστη.

Η Lenovo ενδέχεται να έχει ευρεσιτεχνίες ή εκκρεμείς αιτήσεις ευρεσιτεχνίας που συνδέονται με θέματα που καλύπτει το παρόν έγγραφο. Η κατοχή αυτού του εγγράφου δεν σας παρέχει οποιοδήποτε δικαίωμα επί αυτών των ευρεσιτεχνιών. Για ερωτήσεις σχετικά με άδειες χρήσης, μπορείτε να απευθύνεστε εγγράφως στην ακόλουθη διεύθυνση:

*Lenovo (United States), Inc.
500 Park Offices Drive, Hwy. 54
Research Triangle Park, NC 27709
U.S.A.
Attention: Lenovo Director of Licensing*

Η LENOVO GROUP LTD. ΠΑΡΕΧΕΙ ΑΥΤΗ ΤΗΝ ΕΚΔΟΣΗ “ΩΣ ΕΧΕΙ” ΚΑΙ ΧΩΡΙΣ ΚΑΝΕΝΟΣ ΕΙΔΟΥΣ ΕΓΓΥΗΣΗ, ΡΗΤΗ Ή ΣΙΩΠΗΡΗ, ΣΥΜΠΕΡΙΛΑΜΒΑΝΟΜΕΝΩΝ, ΕΝΔΕΙΚΤΙΚΑ ΚΑΙ ΟΧΙ ΠΕΡΙΟΡΙΣΤΙΚΑ, ΤΩΝ ΣΙΩΠΗΡΩΝ ΕΓΓΥΗΣΕΩΝ ΠΕΡΙ ΜΗ ΠΑΡΑΒΙΑΣΗΣ ΔΙΚΑΙΩΜΑΤΩΝ, ΕΜΠΟΡΕΥΣΙΜΟΤΗΤΑΣ ΚΑΙ ΚΑΤΑΛΛΗΛΟΤΗΤΑΣ ΓΙΑ ΕΙΔΙΚΟΥΣ ΣΚΟΠΟΥΣ. Σε ορισμένες δικαιοδοσίες δεν επιτρέπεται η αποποίηση ρητών ή σιωπηρών εγγυήσεων σε συγκεκριμένες συναλλαγές και, επομένως, η παραπάνω δήλωση μπορεί να μην ισχύει για εσάς.

Οι πληροφορίες αυτές μπορεί να περιλαμβάνουν τεχνικές ανακρίβειες ή τυπογραφικά λάθη. Περιοδικά, πραγματοποιούνται αλλαγές στις πληροφορίες αυτού του εγγράφου. Οι αλλαγές αυτές ενσωματώνονται σε κάθε νέα έκδοση του εγγράφου. Η Lenovo μπορεί να προβεί οποιαδήποτε στιγμή και χωρίς ειδοποίηση σε βελτιώσεις ή/και τροποποιήσεις προϊόντων ή/και προγραμμάτων που περιγράφονται σε αυτή την έκδοση.

Τα προϊόντα που περιγράφονται στο παρόν έγγραφο δεν προορίζονται για χρήση σε εμφυτεύσεις ή άλλες εφαρμογές υποστήριξης της ζωής, η δυσλειτουργία των οποίων μπορεί να προκαλέσει σωματική βλάβη ή θάνατο ανθρώπων. Οι πληροφορίες που περιέχονται στο παρόν έγγραφο δεν επηρεάζουν ούτε τροποποιούν τις προδιαγραφές ή εγγυήσεις των προϊόντων Lenovo. Τίποτα στο παρόν έγγραφο δεν θα θεωρηθεί ρητή ή σιωπηρή άδεια ή υποχρέωση αποζημίωσης στα πλαίσια των δικαιωμάτων πνευματικής ιδιοκτησίας της Lenovo ή τρίτων. Όλες οι πληροφορίες που περιέχονται στο παρόν έγγραφο προσδιορίστηκαν σε συγκεκριμένα περιβάλλοντα και παρουσιάζονται ως παράδειγμα. Τα αποτελέσματα σε άλλα περιβάλλοντα λειτουργίας μπορεί να διαφέρουν.

Η Lenovo μπορεί να χρησιμοποιήσει ή να διανείμει οποιεσδήποτε από τις πληροφορίες που παρέχετε με οποιονδήποτε τρόπο θεωρεί κατάλληλο χωρίς καμία υποχρέωση προς εσάς.

Οποιοσδήποτε αναφορές σε δικτυακούς τόπους μη-Lenovo που περιέχονται σε αυτή την έκδοση παρέχονται μόνο για τη διευκόλυνσή σας και δεν συνιστούν κατά κανένα τρόπο επιδοκιμασία των συγκεκριμένων δικτυακών τόπων. Τα υλικά σε αυτούς τους δικτυακούς τόπους δεν αποτελούν μέρος των υλικών αυτού του προϊόντος Lenovo και η εκ μέρους σας χρήση των εν λόγω δικτυακών τόπων γίνεται με δική σας ευθύνη.

Οποιαδήποτε δεδομένα απόδοσης περιλαμβάνονται στο έγγραφο αυτό έχουν συγκεντρωθεί σε περιβάλλον ελεγχόμενης λειτουργίας. Κατά συνέπεια, τα αποτελέσματα απόδοσης που συγκεντρώθηκαν σε άλλα λειτουργικά περιβάλλοντα μπορεί να διαφέρουν σημαντικά. Ορισμένες μετρήσεις πραγματοποιήθηκαν σε συστήματα σε περιβάλλον ανάπτυξης και δεν εγγυόμαστε ότι οι μετρήσεις αυτές θα έχουν το ίδιο αποτέλεσμα σε γενικώς διαθέσιμα συστήματα. Επιπλέον, ορισμένες μετρήσεις μπορεί να είναι το αποτέλεσμα συμπερασματικής εξαγωγής. Τα πραγματικά αποτελέσματα μπορεί να διαφέρουν. Οι χρήστες αυτού του εγγράφου θα πρέπει να επαληθεύσουν τα δεδομένα που ισχύουν για το δικό τους περιβάλλον.

Σημείωση σχετικά με την έξοδο τηλεόρασης

Η ακόλουθη σημείωση ισχύει για τα μοντέλα που έχουν την εργοστασιακά εγκατεστημένη λειτουργία εξόδου τηλεόρασης.

Το προϊόν αυτό περιλαμβάνει τεχνολογία προστασίας πνευματικών δικαιωμάτων που προστατεύεται από μεθόδους που περιγράφονται σε ορισμένες ευρεσιτεχνίες στις Η.Π.Α. και άλλα δικαιώματα πνευματικής ιδιοκτησίας που ανήκουν στη Macrovision Corporation και άλλους κατόχους δικαιωμάτων. Η χρήση της εν λόγω τεχνολογίας προστασίας πνευματικών δικαιωμάτων πρέπει να είναι εξουσιοδοτημένη από τη Macrovision Corporation και να προορίζεται για οικιακή χρήση και άλλους σκοπούς περιορισμένης προβολής, εκτός αν υπάρχει σχετική εξουσιοδότηση για άλλη χρήση από τη Macrovision Corporation. Απαγορεύεται η αντίστροφη μηχανευση (reverse engineering) και η αποσυναρμολόγηση.

Εμπορικά σήματα

Οι ακόλουθοι όροι είναι εμπορικά σήματα της Lenovo στις Ηνωμένες Πολιτείες ή/και σε άλλες χώρες:

Lenovo
ThinkCentre

Ο όρος IBM είναι εμπορικό σήμα της International Business Machines Corporation στις Ηνωμένες Πολιτείες ή/και σε άλλες χώρες.

Άλλες επωνυμίες εταιρειών ή ονομασίες προϊόντων ή υπηρεσιών μπορεί να είναι εμπορικά σήματα ή σήματα υπηρεσιών άλλων.

ThinkCentre

Part Number: 41X6247

(1P) P/N: 41X6247

