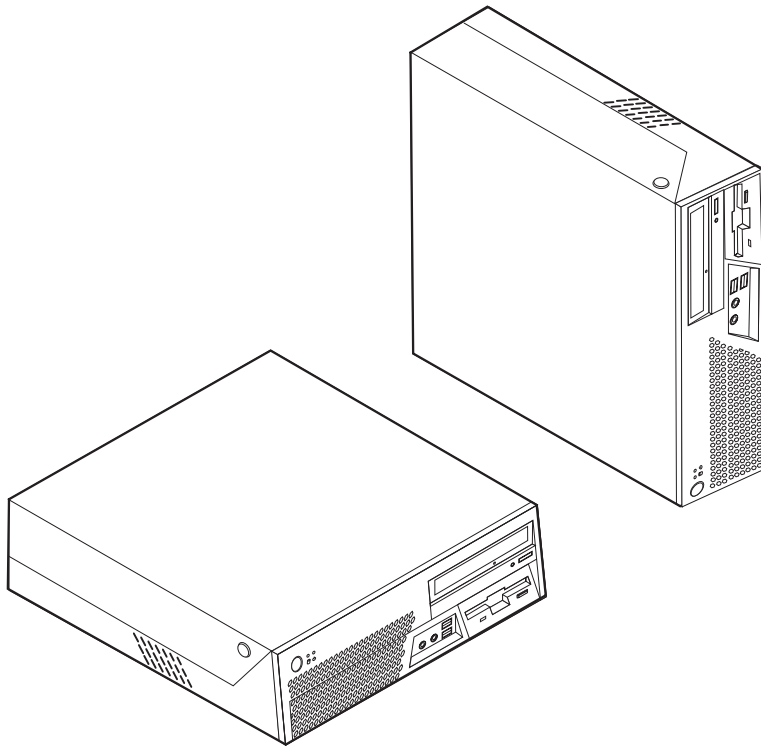


ThinkCentre

Ghid pentru înlocuirea hardware-ului Tipurile 8011, 8793, 8797, 8801 Tipurile 8805, 8810, 8814



Ghid pentru înlocuirea hardware-ului
Tipurile 8011, 8793, 8797, 8801
Tipurile 8805, 8810, 8814

Ediția întâi (iulie 2006)

© Copyright Lenovo 2006.

Portions © Copyright International Business Machines Corporation 2005, 2006.

Toate drepturile rezervate.

Cuprins

Privire generală v

Informații privind măsurile de siguranță pentru clienți . . . v

Informații privind măsurile de siguranță pentru personalul de service. v

Resursele pentru informații suplimentare v

Uneltele necesare vi

Manevrarea dispozitivelor sensibile la electricitatea statică . . . vi

Capitolul 1. Locațiile 1

Localizarea conectorilor din fața calculatorului 1

Localizarea conectorilor din spatele calculatorului. 2

Localizarea componentelor 3

Identificarea părților componente pe placa sistem 4

Capitolul 2. Înlocuirea hardware-ului . . . 5

Deschiderea capacului 5

Înlocuirea sursei de alimentare 6

Înlocuirea plăcii de sistem 9

Înlocuirea microprocesorului 16

Înlocuirea unității de disc. 22

Înlocuirea unității de dischetă 25

Înlocuirea unității optice 26

Înlocuirea unui modul de memorie 27

Înlocuirea adaptorului PCI 29

Înlocuirea difuzorului intern 32

Înlocuirea ansamblului ventilator 34

Înlocuirea unei tastaturi 35

Înlocuirea unui mouse 36

Finalizarea înlocuirii părților componente 37

Actualizarea (flashing) BIOS-ului de pe o dischetă sau un CD 38

Anexa. Observații 39

Observație privind ieșirea pentru televizor. 40

Mărci comerciale 40

Privire generală

Acest ghid este destinat clienților care înlocuiesc componente CRU (Customer Replaceable Unit), precum și specialiștilor care asigură service-ul și înlocuiesc componente FRU (Field Replaceable Unit). În acest document, se va folosi termenul părți componente pentru CRU-uri și FRU-uri.

Acest ghid nu conține proceduri pentru toate părțile componente. Este de așteptat ca anumite componente mecanice, cablurile și comutatoarele să poată fi înlocuite de personalul de service specializat fără a fi nevoie de proceduri pas-cu-pas.

Acest ghid conține instrucțiuni pentru înlocuirea următoarelor părți componente:

Notă: Folosiți numai părțile componente furnizate de Lenovo™.

- Sursă de alimentare
- Placă de sistem
- Microprocesor
- Unitate de disc
- Unitate de dischetă
- Unitate optică
- Modul de memorie
- Placă adaptor PCI
- Difuzor intern
- Tastatură
- Mouse

Informații privind măsurile de siguranță pentru clienți

Nu deschideți calculatorul și nu încercați să reparați ceva înainte de a citi secțiunea “Important safety information” în *Safety and warranty guide*, manual livrat o dată cu calculatorul. Pentru a obține o copie a manualului *Safety and warranty guide*, mergeți în World Wide Web la <http://www.lenovo.com/support/>.

Informații privind măsurile de siguranță pentru personalul de service

Nu deschideți calculatorul și nu încercați să reparați ceva înainte de a citi “Important safety information” în manualul *Hardware Maintenance Manual* (HMM). Pentru a obține o copie a manualului *HMM*, mergeți în World Wide Web la <http://www.lenovo.com/support>.

Resursele pentru informații suplimentare

Dacă aveți acces la Internet, puteți obține de pe World Wide Web cele mai recente informații referitoare la calculatorul dumneavoastră.

Puteți găsi următoarele informații:

- Instrucțiuni pentru înlăturarea și instalarea CRU-urilor
- Videoclipuri pentru înlăturarea și instalarea CRU-urilor
- Publicații
- Informații privind depanarea
- Informații privind părțile componente

- Descărcări și driver-e
- Legături la surse utile de informații
- Lista cu numerele de telefon pentru suport

Pentru a avea acces la aceste informații, indicați în browser <http://www.lenovo.com/support>

Uneltele necesare

Pentru a înlocui unele părți componente, s-ar putea să aveți nevoie de o șurubelniță cu cap plat sau în cruce.

Manevrarea dispozitivelor sensibile la electricitatea statică

Electricitatea statică, altfel nepericuloasă pentru dumneavoastră, poate deteriora serios părțile componente sau elementele calculatorului.

Când înlocuiți o parte componentă, *nu* deschideți ambalajul anti-static care conține componenta nouă decât după ce partea defectă a fost scoasă din calculator și sunteți gata să instalați noua componentă.

Când manipulați părți și componente ale calculatorului, luați aceste măsuri de precauție pentru a evita defecțiunile cauzate de electricitatea statică:

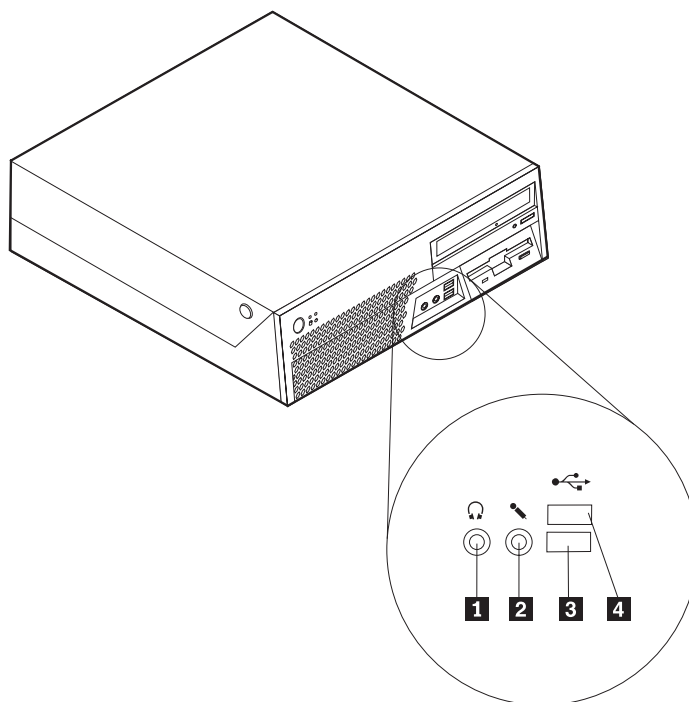
- Limitați numărul de mișcări. Mișcarea poate duce la creșterea cantității de electricitate statică în jurul dumneavoastră.
- Manipulați întotdeauna cu grijă părțile componente ale unui calculator. Manevrați adaptoarele, modulele de memorie, plăcile de sistem și microprocesoarele ținându-le numai de margini. Nu atingeți niciodată circuitele neprotejate.
- Nu lăsați pe nimeni să atingă părțile componente ale calculatorului.
- Înainte de a înlocui o parte componentă cu una nouă, atingeți timp de cel puțin două secunde ambalajul anti-static care conține componenta de o suprafață de metal nevopsită a calculatorului, cum ar fi capacul unui slot de expansiune. Aceasta reduce electricitatea statică din pachet și din corpul dumneavoastră.
- Când este posibil, scoateți noua componentă din ambalajul anti-static și instalați-o direct în calculator, fără să o mai așezați jos. Dacă este posibil, puneți ambalajul anti-static în care ați primit componenta pe o suprafață netedă, plană și puneți componenta peste el.
- Nu puneți componenta pe capacul calculatorului sau pe altă suprafață metalică.

Capitolul 1. Locațiile

Acest capitol conține ilustrații care vă ajută să găsiți diverșii conectori, elemente de control și componente ale calculatorului. Pentru a deschide capacul calculatorului, vedeți “Deschiderea capacului” la pagina 5.

Localizarea conectorilor din fața calculatorului

În următoarea ilustrație puteți vedea unde se află conectorii din fața calculatorului.

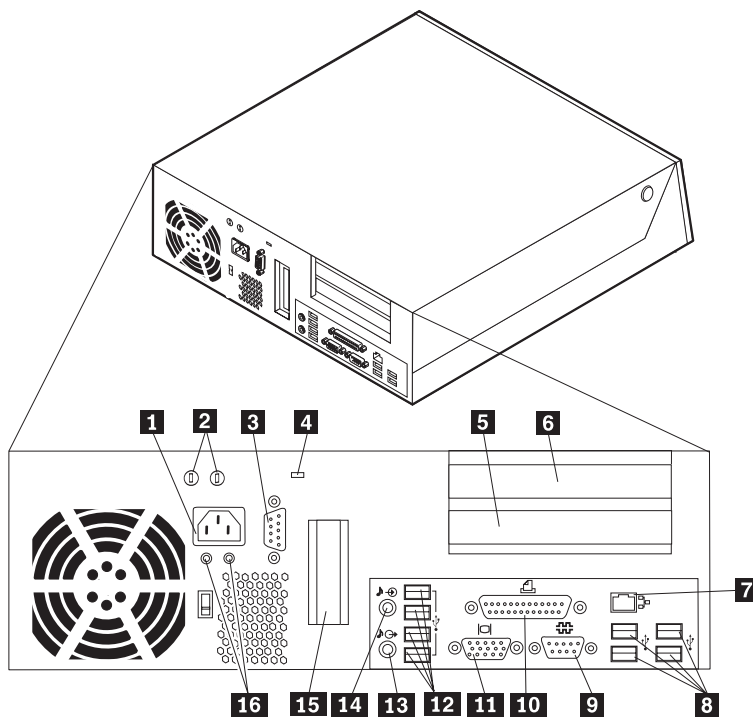


1 Conector pentru căști
2 Conector de microfon

3 Conector USB
4 Conector USB

Localizarea conectorilor din spatele calculatorului

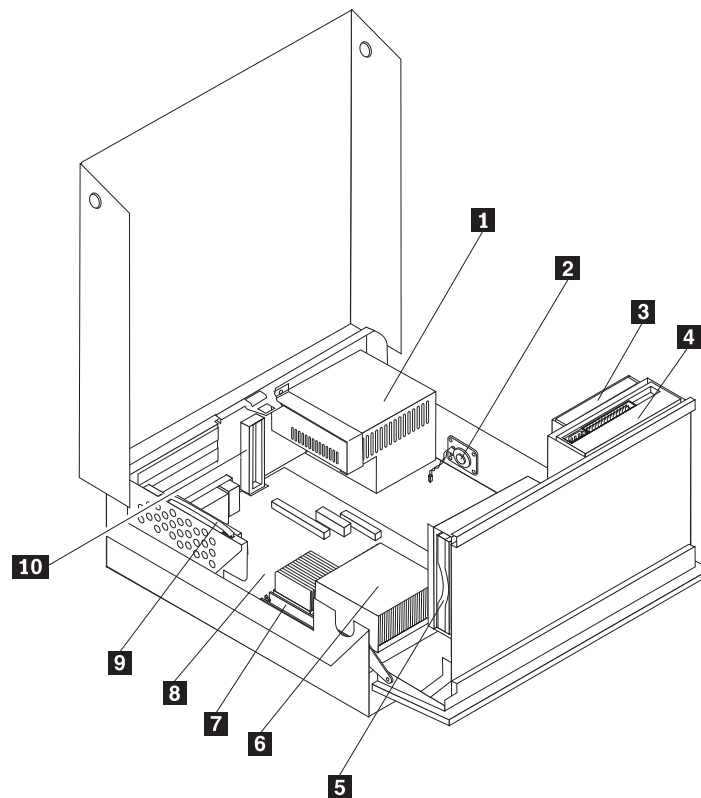
În următoarea ilustrație puteți vedea unde se află conectorii din spatele calculatorului.



- | | | | |
|----------|--|-----------|---|
| 1 | Conector cordon de alimentare | 9 | Conector serial (COMM1) |
| 2 | Orificii clemă | 10 | Conector port paralel |
| 3 | Conector serial (COMM2) (unele modele) | 11 | Conector monitor VGA |
| 4 | Zăvor blocaj cablu | 12 | Conectori USB (4) |
| 5 | Conector adaptor PCI | 13 | Conector de ieșire linie audio |
| 6 | Conector adaptor PCI | 14 | Conector de intrare linie audio |
| 7 | Conector Ethernet | 15 | Conector adaptor grafic PCI Express x16 (la unele modele) |
| 8 | Conectori USB (4) | 16 | Leduri de diagnostică |

Localizarea componentelor

Următoarea ilustrație vă va ajuta să localizați diversele componente ale calculatorului dumneavoastră.

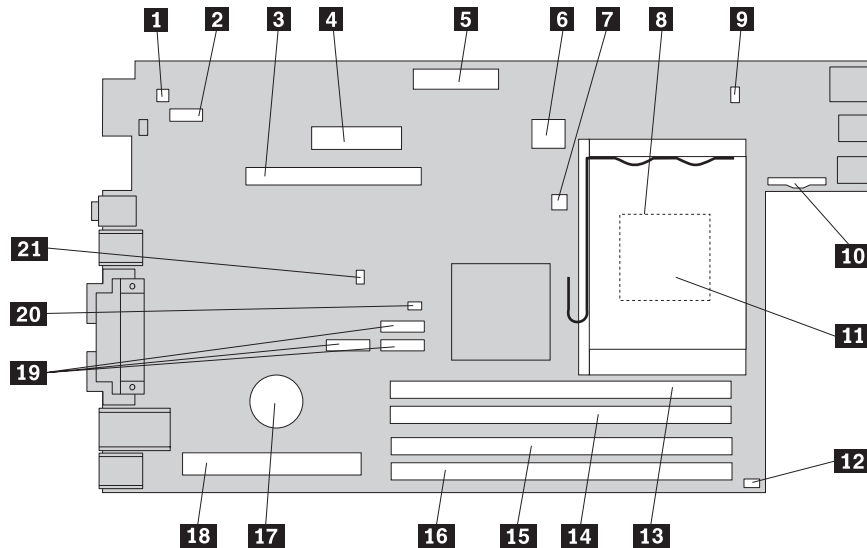


- | | | | |
|----------|------------------------------|-----------|---|
| 1 | Ansamblu sursă de alimentare | 6 | Microprocesor și radiator |
| 2 | Difuzor intern | 7 | Modul de memorie |
| 3 | Unitate de dischetă | 8 | Placă de sistem |
| 4 | Unitate optică | 9 | Ansamblu extender PCI |
| 5 | Unitate de disc | 10 | Conector adaptor grafic PCI Express x16 (la unele modele) |

Identificarea părților componente pe placa sistem

Placa de sistem (uneori numită și placa de bază) este placa principală cu circuite din calculatorul dumneavoastră. Aceasta asigură funcțiile de bază ale calculatorului și suportul pentru o diversitate de dispozitive.

Următoarea ilustrație arată unde se află părțile componente ale plăcii de sistem.



- | | | | |
|-----------|---|-----------|-----------------------------------|
| 1 | Conector difuzor intern | 12 | Conector ventilator 2 |
| 2 | Conector serial 2 (COM2) | 13 | Conector memorie 1 |
| 3 | Conector adaptor grafic PCI Express x16 | 14 | Conector memorie 2 |
| 4 | Conector alimentare | 15 | Conector memorie 3 |
| 5 | Conector unitate de dischetă | 16 | Conector memorie 4 |
| 6 | Conector alimentare 12 V | 17 | Baterie |
| 7 | Conector senzor de temperatură | 18 | Conector extender PCI |
| 8 | Radiator microprocesor | 19 | Conectori SATA |
| 9 | Conector ventilator 1 | 20 | Jumper ștergere CMOS/recuperare |
| 10 | Conector panou frontal | 21 | Conector comutator prezență capac |
| 11 | Microprocesor | | |

Capitolul 2. Înlocuirea hardware-ului

Atenție

Nu deschideți calculatorul și nu încercați să reparați ceva înainte de a citi secțiunea “Important safety information” în *Safety and warranty guide*, care este livrat o dată cu calculatorul, sau în versiunea de *Hardware Maintenance Manual (HMM)* corespunzătoare calculatorului dumneavoastră. Pentru a obține copii ale manualelor *Safety and warranty guide* sau *HMM*, mergeți la <http://www.lenovo.com/support>.

Notă: Folosiți numai părțile componente furnizate de Lenovo.

Deschiderea capacului

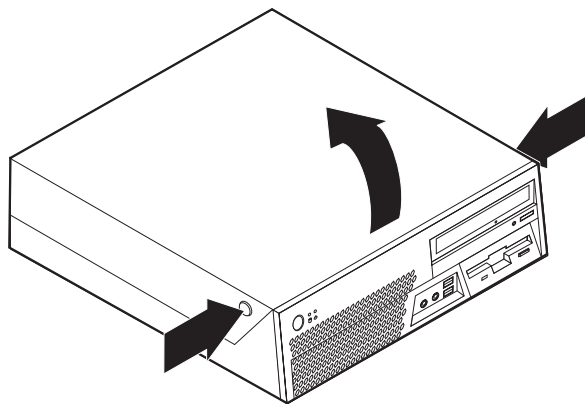
Important



Opriți calculatorul și așteptați 3-5 minute pentru a se răci înainte de a-i deschide capacul.

Pentru a deschide capacul calculatorului:

1. Scoateți toate mediile de stocare (dischete, CD-uri sau benzi) din unități, opriți (shutdown) sistemul de operare și opriți, de asemenea, toate dispozitivele atașate.
2. Scoateți toate cordonurile de alimentare din prizele electrice.
3. Deconectați toate cablurile care sunt atașate la calculator. Printre acestea se numără cordonurile de alimentare, cablurile de intrare/ieșire și orice alt cablu care este conectat la calculator.
4. Înlăturați suportul pentru podea, dacă este atașat.
5. Scoateți orice dispozitiv de blocare care asigură capacul, cum ar fi sistemul de blocare cablu.
6. Apăsăți butoanele de pe părțile laterale ale calculatorului și pivotați capacul înspre exterior pentru a deschide calculatorul, după cum este arătat.



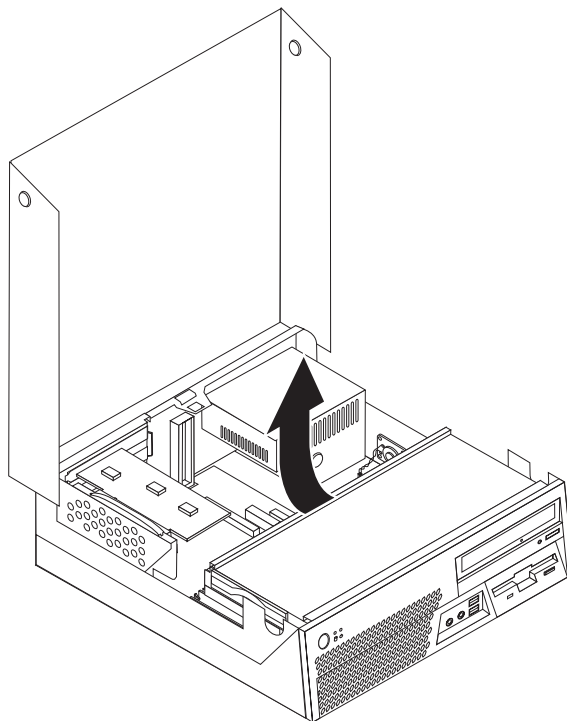
Înlocuirea sursei de alimentare

Atenție

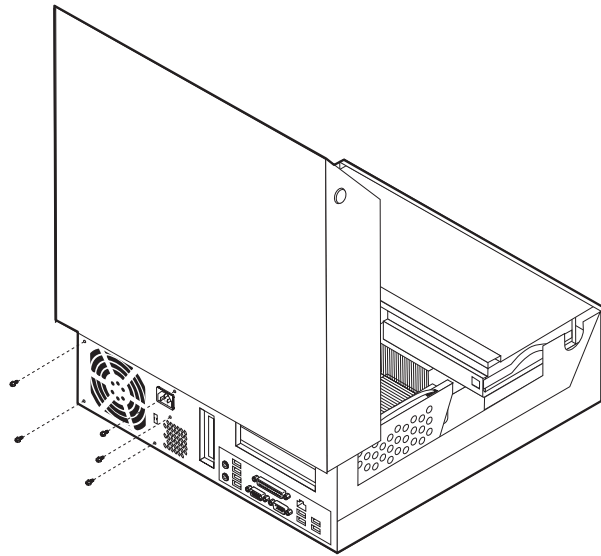
Nu deschideți calculatorul și nu încercați să reparați ceva înainte de a citi secțiunea “Important safety information” în *Safety and warranty guide*, care este livrat o dată cu calculatorul, sau în versiunea de *Hardware Maintenance Manual (HMM)* corespunzătoare calculatorului dumneavoastră. Pentru a obține copii ale manualelor *Safety and warranty guide* sau *HMM*, mergeți la <http://www.lenovo.com/support>.

Această secțiune conține instrucțiuni pentru înlocuirea sursei de alimentare.

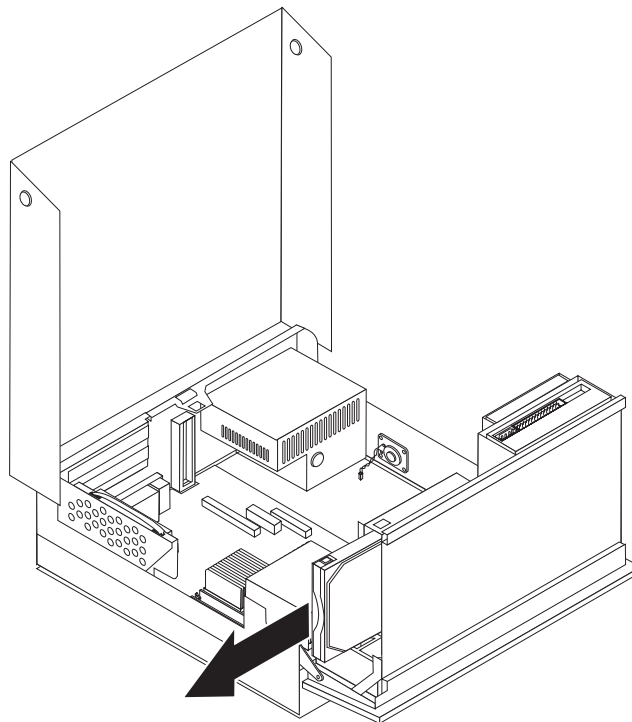
1. Deschideți capacul calculatorului. Consultați “Deschiderea capacului” la pagina 5.
2. Pivotați ansamblul cu locașul de disc în sus, pentru a avea acces la sursa de alimentare.



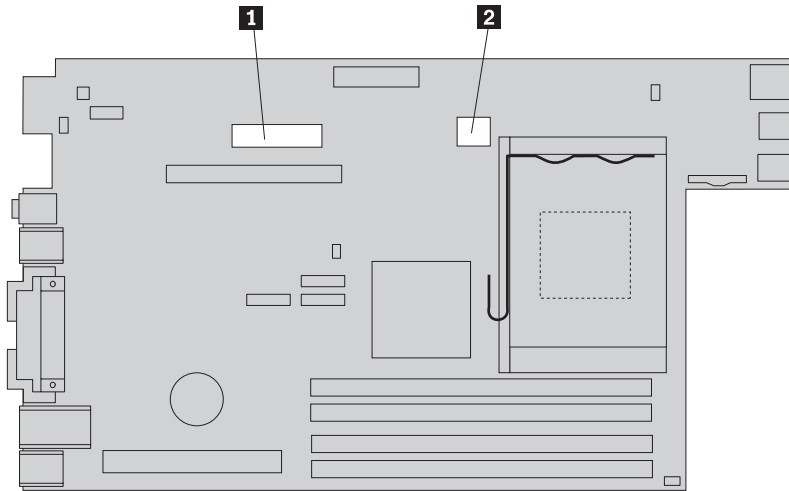
3. Înlăturați cele cinci șuruburi din spatele șasiului care fixează sursa de alimentare.



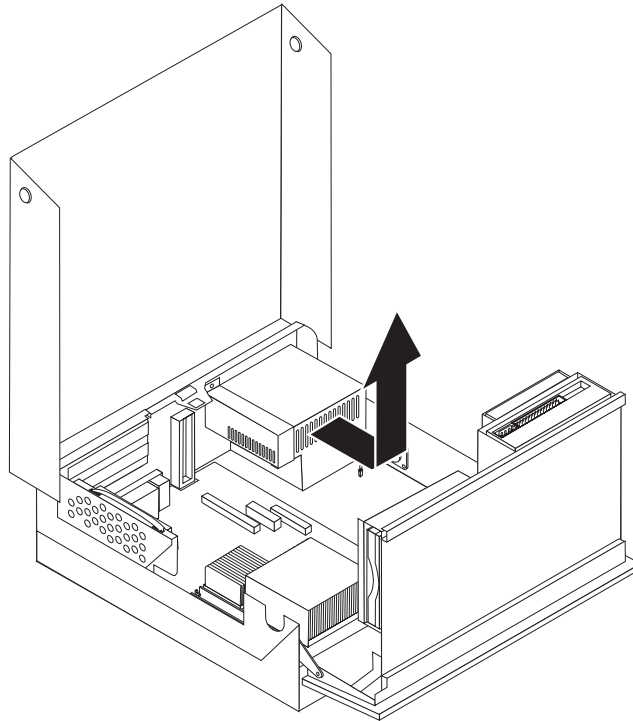
4. Trageți mânerul albastru pentru a glisa unitatea de disc afară din locașul său, suficient de mult pentru a deconecta cablurile de semnal și de alimentare din spatele unității de disc.



5. Detașați cablurile sursei de alimentare de la conectorii plăcii de sistem, **1** și **2** .



6. Înlăturați colțarul de reținere de pe sursa de alimentare și apoi scoateți sursa de alimentare din calculator.



Notă: Poate fi necesară înlăturarea câtorva legături de cablu pentru a elibera cablurile sursei de alimentare.

7. Instalați noul ansamblu sursă de alimentare în șasiu astfel încât orificiile sale pentru șuruburi să fie aliniată cu cele din șasiu.

Notă: Folosiți numai șuruburile furnizate de Lenovo.

8. Poziționați colțarul de reținere pe sursa de alimentare.
9. Introduceți și strângeți cele cinci șuruburi din spatele șasiului, pentru a fixa ansamblul sursă de alimentare și colțarul de reținere.
10. Reconectați toate cablurile sursei de alimentare la unități și la placa de sistem.

11. Mergeți la “Finalizarea înlocuirii părților componente” la pagina 37.

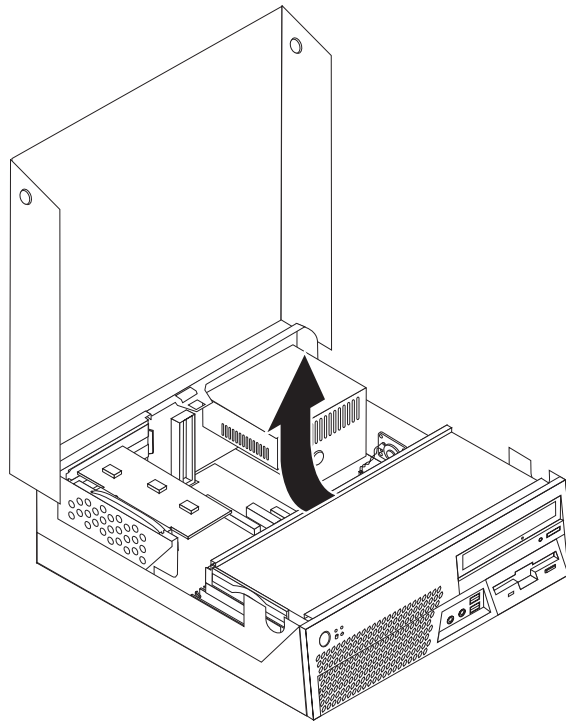
Înlocuirea plăcii de sistem

Atenție

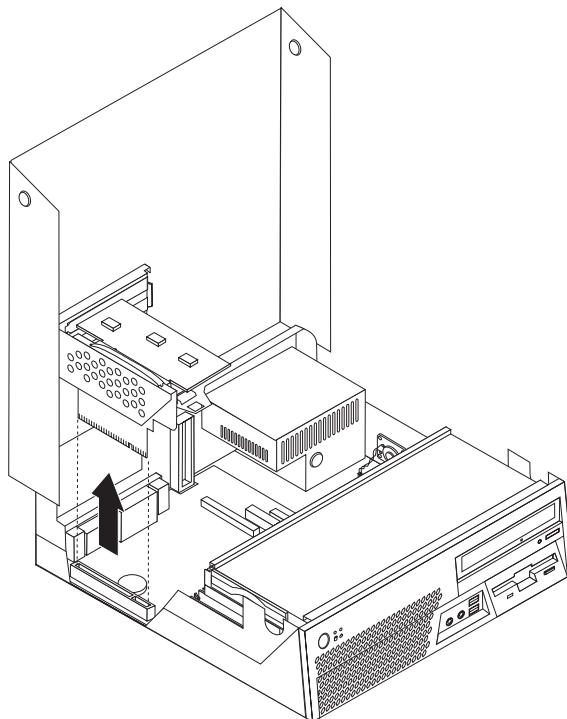
Nu deschideți calculatorul și nu încercați să reparați ceva înainte de a citi secțiunea “Important safety information” în *Safety and warranty guide*, care este livrat o dată cu calculatorul, sau în versiunea de *Hardware Maintenance Manual (HMM)* corespunzătoare calculatorului dumneavoastră. Pentru a obține copii ale manualelor *Safety and warranty guide* sau *HMM*, mergeți la <http://www.lenovo.com/support>.

Această secțiune conține instrucțiuni pentru înlocuirea plăcii de sistem.

1. Opriți calculatorul și lăsați-l să se răcească o oră.
2. Deschideți capacul calculatorului. Consultați “Deschiderea capacului” la pagina 5.
3. Pivotați ansamblul cu locașul de disc în sus, pentru a avea acces la placa de sistem.

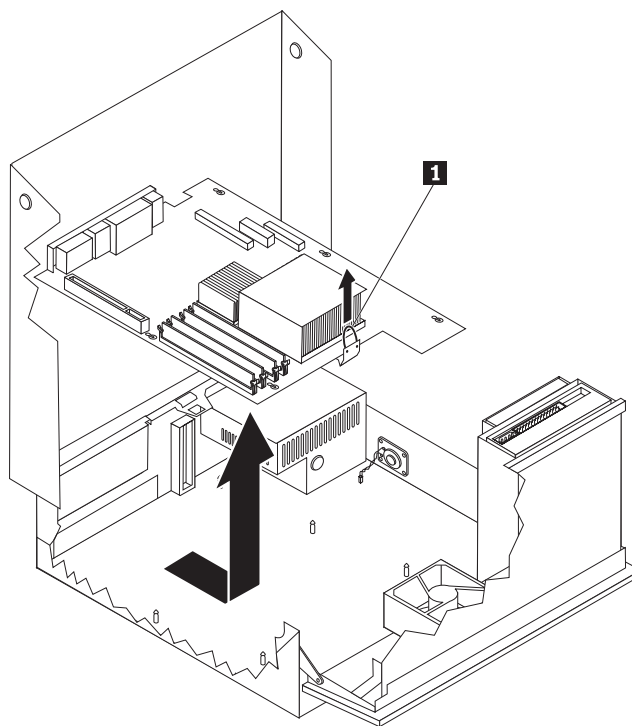


4. Trageți în sus de mânerul albastru pentru a scoate extenderul PCI din calculator.



5. Cu grijă, notați locul fiecărei conexiuni de cablu de pe placa de sistem. Va fi necesar să le reconectați corect după ce ați înlocuit placa de sistem.
6. Deconectați toate cablurile care sunt atașate la placa de sistem. Consultați “Identificarea părților componente pe placa sistem” la pagina 4.

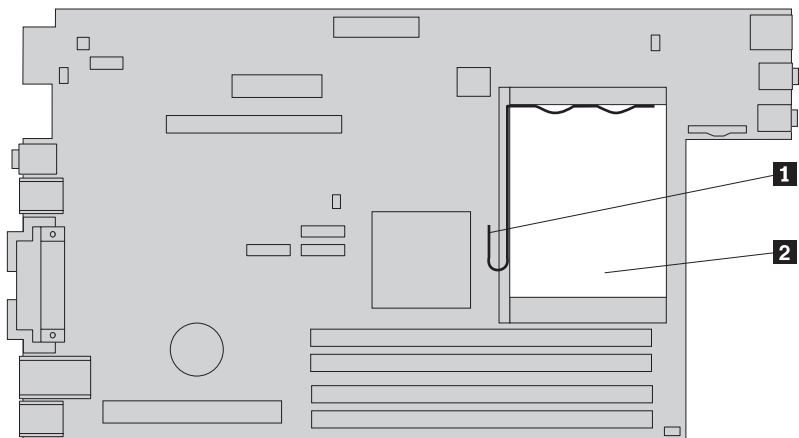
7. Trageți în sus mânerul albastru **1** pentru a elibera placa de sistem din zăvorul central și glisați placa de sistem spre partea din față a șasiului.



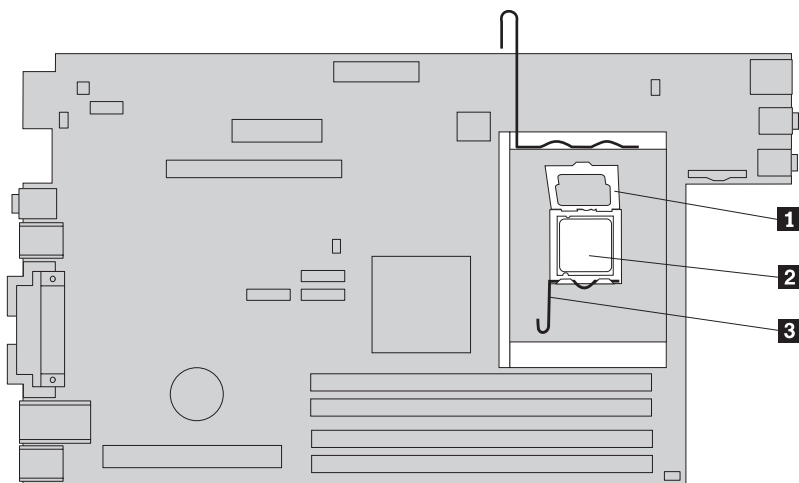
8. Împingeți în sus partea din față a plăcii de sistem și scoateți-o cu grijă din șasiu.
9. Puneți placa de sistem defectă lângă placa de sistem nouă pe o suprafață curată și plată.
10. Scoateți toate modulele de memorie de pe placa de sistem defectă și instalați-le în aceleași conectori pe noua placă de sistem. Consultați “Înlocuirea unui modul de memorie” la pagina 27. Întoarceți-vă aici după instalarea modulelor de memorie pe noua placă de sistem.

11. Asigurați-vă că radiatorul este suficient de rece pentru a putea fi mănuit în siguranță.
12. Înlăturați radiatorul **2** de pe placa de sistem defectă, pivotând maneta de securizare **1**, până când ajunge în poziția de sus. Scoateți cu grijă radiatorul de pe placa de sistem defectă.

Notă: Puneți radiatorul pe o parte, pe o suprafață plană și curată, în așa fel încât materialul termic de pe spatele radiatorului să nu atingă suprafața, pentru a nu se contamina.



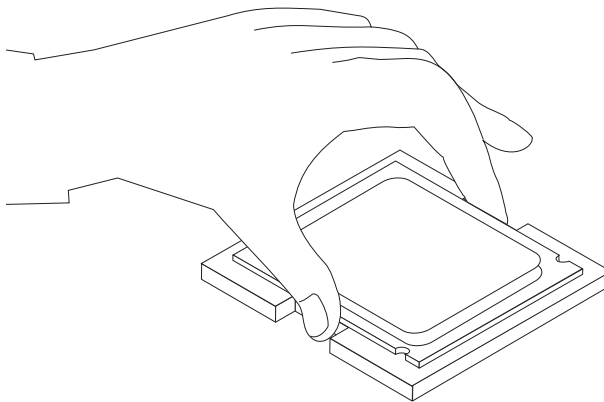
13. Pentru a înlătura microprocesorul de pe placa de sistem defectă, eliberați maneta **3**, de securizare a microprocesorului **2**, și apoi pivotați dispozitivul de prindere a microprocesorului **1** până în poziția deschis complet.



Important

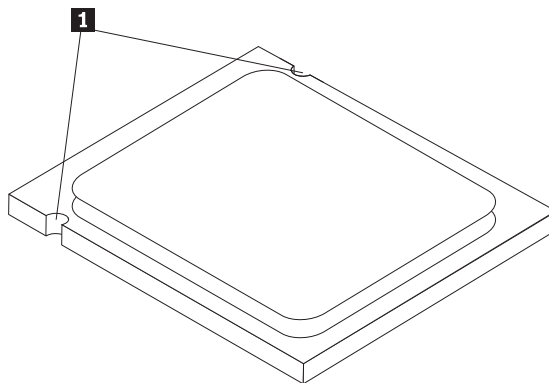
Atingeți numai părțile laterale ale microprocesorului. Nu atingeți contactele aurite din partea de jos.

14. Ridicați microprocesorul drept în sus, afară din soclu.



Note:

- a. Rețineți orientarea creștăturilor **1** de pe microprocesor. Această informație este importantă când reinstalați microprocesorul pe noua placă de sistem.



- b. Aveți grijă să nu scăpați nimic pe socul microprocesorului cât timp este neprotejat. Trebuie să păstrați pinii soclului cât se poate de curați.
15. Pe noua placă de sistem, eliberați maneta dispozitivului de prindere a microprocesorului și apoi pivotați dispozitivul de prindere până în poziția deschis complet.

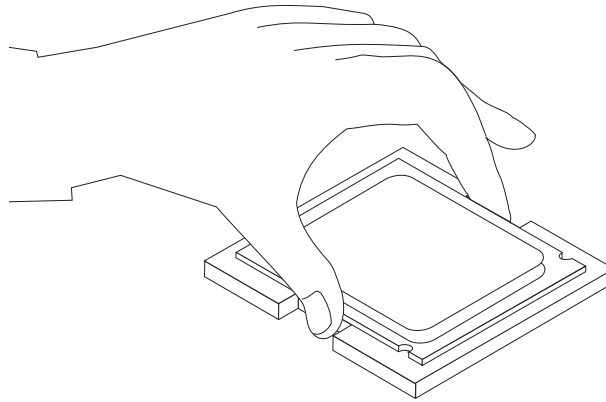
Notă: Pe dispozitivul de prindere a microprocesorului se află un capac negru din material plastic, pentru protecția soclului de pe noua placă de sistem. Înlăturați capacul negru din material plastic și puneți-l pe socul microprocesorului de pe placa de sistem defectă.

16. Poziționați microprocesorul în așa fel încât creștăturile de pe microprocesor să fie aliniată cu etichetele din socul microprocesorului.

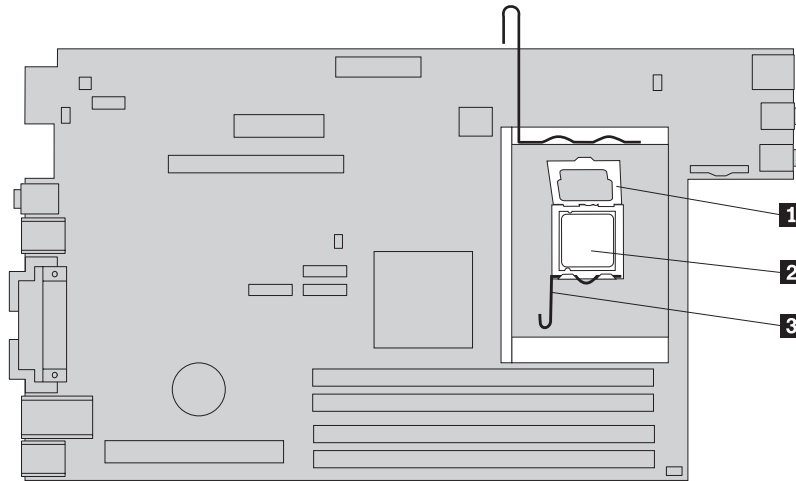
Important

Pentru a evita deteriorarea contactelor microprocesorului, nu înclinați microprocesorul atunci când îl introduceți în soclu.

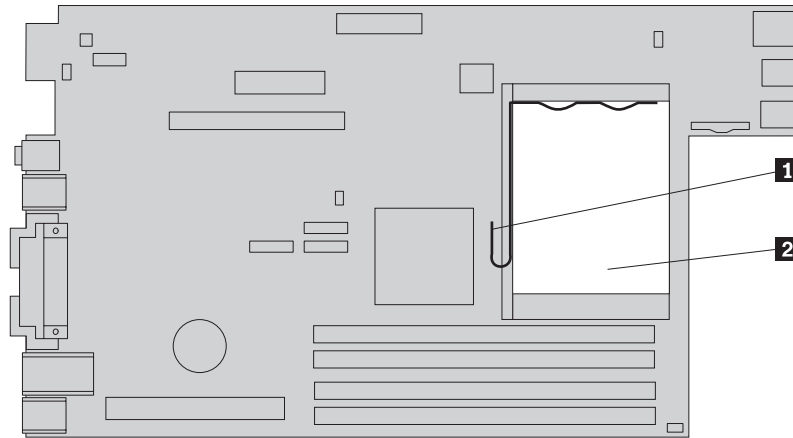
17. Introduceți microprocesorul în soclul de pe noua placă de sistem coborându-l drept în jos.



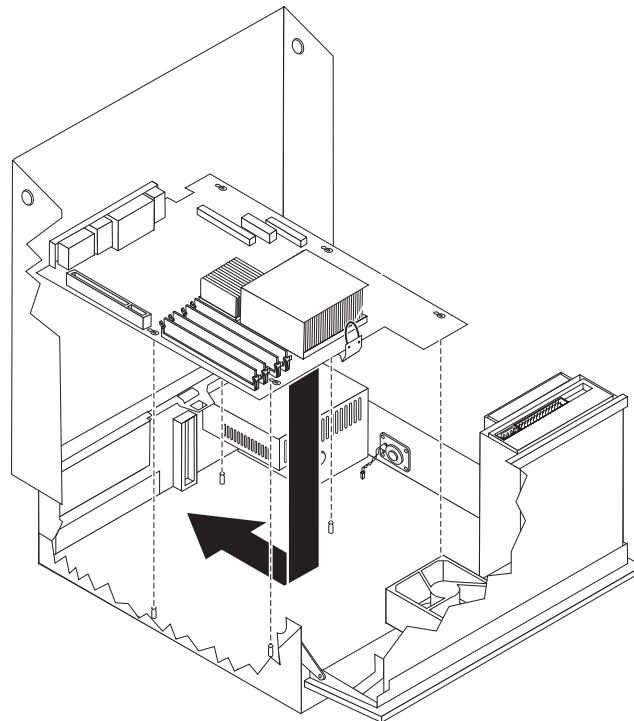
18. Lăsați în jos dispozitivul de prindere a microprocesorului **1** și apoi lăsați în jos maneta **3** pentru a asigura dispozitivul de prindere. Verificați că maneta este blocată ferm în poziția ei.



19. Plasați radiatorul **2** în poziția sa și lăsați în jos maneta **1**, pentru a-l asigura.



20. Pentru a instala noua placă de sistem, poziționați-o astfel încât fantele plăcii să fie aliniată cu pinii șasiului.
21. Când toți pinii sunt aliniați corect, glisați placa de sistem spre partea din spate a șasiului până când zăvorul frontal se fixează în poziție.



22. Reconectați toate cablurile care au fost deconectate de la placa de sistem. Consultați “Identificarea părților componente pe placa sistem” la pagina 4.
23. Reinstalați extenderul PCI. Consultați “Înlocuirea adaptorului PCI” la pagina 29.
24. Mergeți la “Finalizarea înlocuirii părților componente” la pagina 37.

Înlocuirea microprocesorului

Atenție

Nu deschideți calculatorul și nu încercați să reparați ceva înainte de a citi secțiunea “Important safety information” în *Safety and warranty guide*, care este livrat o dată cu calculatorul, sau în versiunea de *Hardware Maintenance Manual (HMM)* corespunzătoare calculatorului dumneavoastră. Pentru a obține copii ale manualelor *Safety and warranty guide* sau *HMM*, mergeți la <http://www.lenovo.com/support>.

Important

Lăsați calculatorul oprit pentru cel puțin o oră înainte de a scoate microprocesorul, pentru a permite interfeței termice dintre microprocesor și radiator să se răcească.

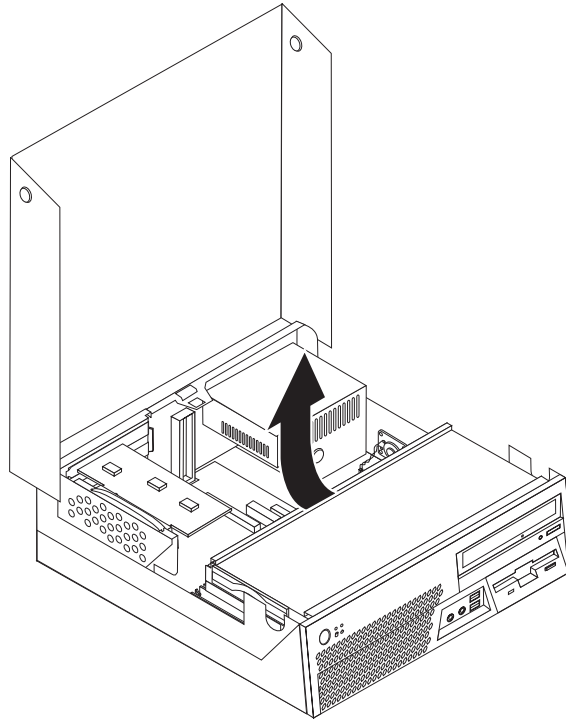
Important

Atingeți numai părțile laterale ale microprocesorului. Nu atingeți contactele aurite din partea de jos.

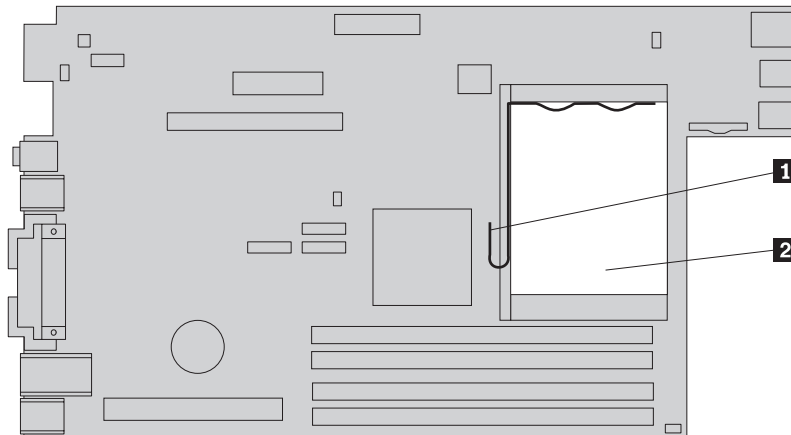
Această secțiune conține instrucțiuni pentru înlocuirea microprocesorului.

1. Deschideți capacul calculatorului. Consultați “Deschiderea capacului” la pagina 5.

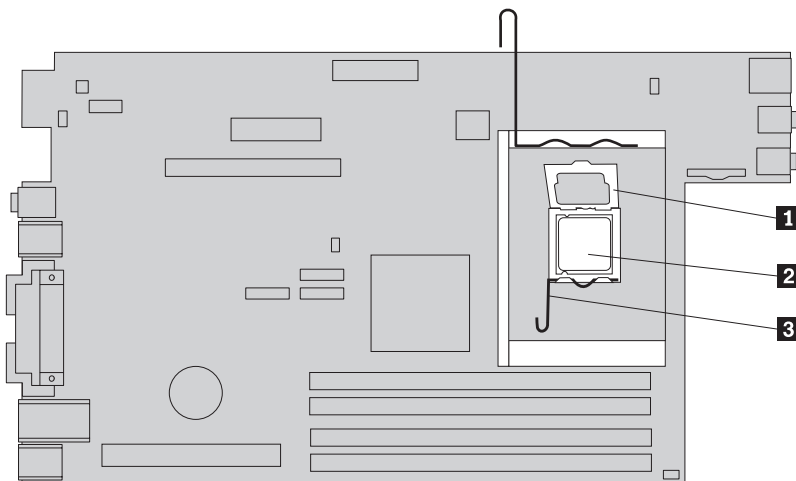
2. Pivotați ansamblul cu locașul de disc în sus, pentru a avea acces la placa de sistem.



3. Asigurați-vă că radiatorul este suficient de rece pentru a putea fi mănuit în siguranță.
4. Înlăturați radiatorul **2** de pe placa de sistem pivotând maneta de securizare **1**, până când ajunge în poziția de sus. Scoateți cu grijă radiatorul de pe placa de sistem.



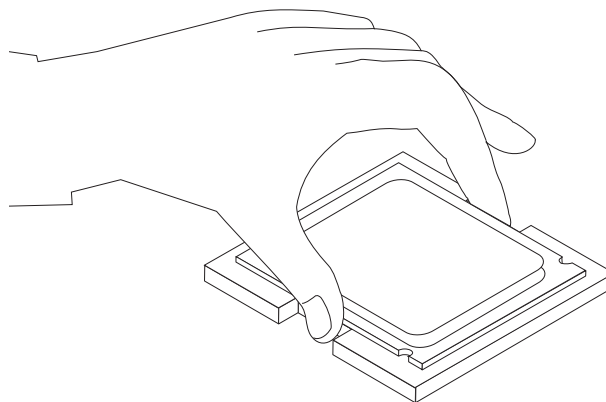
5. Eliberați maneta **3**, de securizare a microprocesorului **2**, și apoi pivotați dispozitivul de prindere a microprocesorului **1** până în poziția deschis complet.



Important

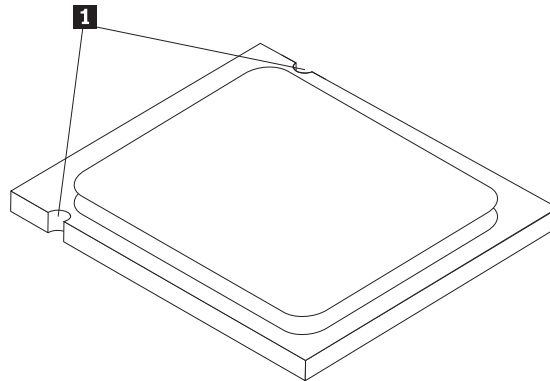
Atingeți numai părțile laterale ale microprocesorului. Nu atingeți contactele aurite din partea de jos.

6. Ridicați microprocesorul drept în sus, afară din soclu.

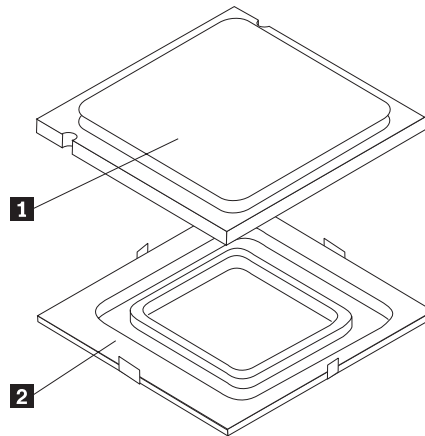


Note:

- a. Rețineți orientarea creștăturilor **1** de pe microprocesor. Această informație este importantă când reinstalați microprocesorul pe noua placă de sistem.



- b. Aveți grijă să nu scăpați nimic pe socul microprocesorului cât timp este neprotejat. Trebuie să păstrați pini socului cât se poate de curați.
7. Asigurați-vă că maneta dispozitivului de prindere a microprocesorului este deschisă complet.
8. Țineți microprocesorul cu degetele și înlăturați capacul de protecție **2** care protejează contactele aurite ale noului microprocesor **1**.

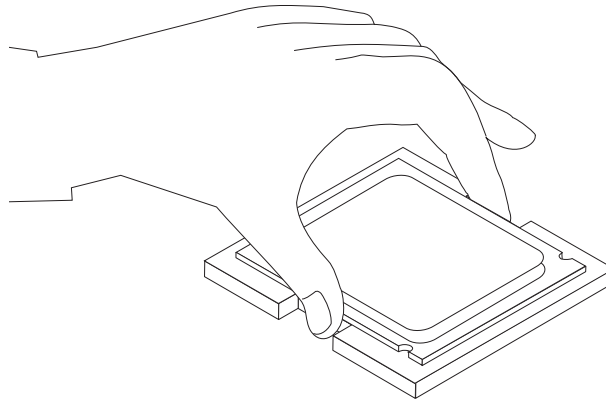


9. Poziționați microprocesorul în așa fel încât creștăturile de pe microprocesor să fie aliniată cu etichetele din socul microprocesorului.

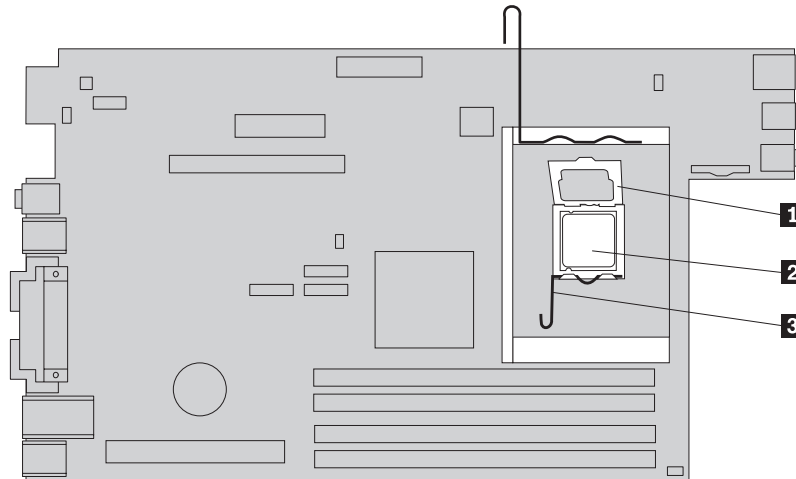
Important

Pentru a evita deteriorarea contactelor microprocesorului, nu înclinați microprocesorul atunci când îl introduceți în soclu.

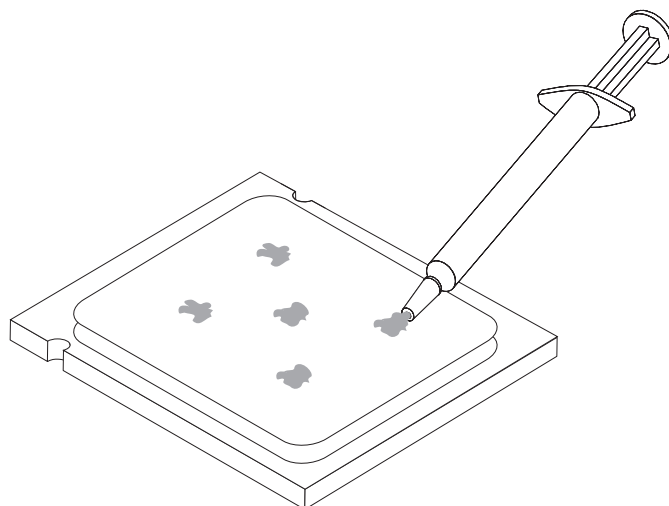
10. Introduceți microprocesorul în soclul de pe noua placă de sistem coborându-l drept în jos.



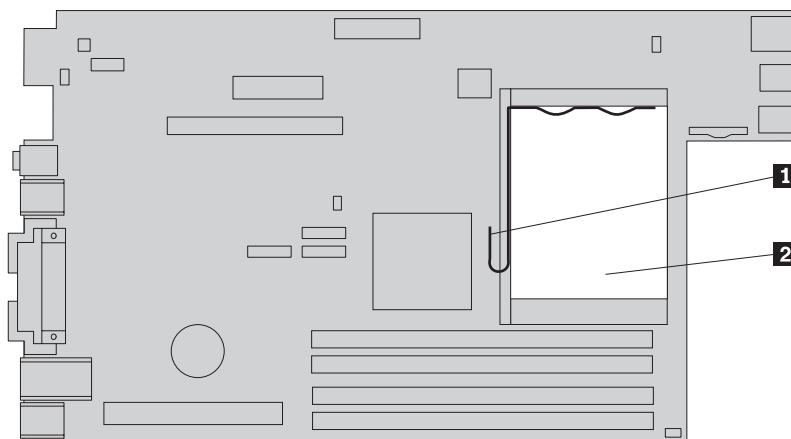
11. Lăsați în jos dispozitivul de prindere a microprocesorului **1** și apoi lăsați în jos maneta **3** pentru a asigura dispozitivul de prindere. Verificați că maneta este blocată ferm în poziția ei.



12. Folosind seringa de ungere termică, plasați cinci picături pe partea de sus a microprocesorului. O picătură trebuie să aibă 0,03 ml (3 gradații pe seringă de ungere).



13. Plasați **noul radiator 2** în poziția sa și lăsați în jos maneta **1**, pentru a-l fixa.



14. Mergeți la “Finalizarea înlocuirii părților componente” la pagina 37.

Înlocuirea unității de disc

Atenție

Nu deschideți calculatorul și nu încercați să reparați ceva înainte de a citi secțiunea “Important safety information” în *Safety and warranty guide*, care este livrat o dată cu calculatorul, sau în versiunea de *Hardware Maintenance Manual (HMM)* corespunzătoare calculatorului dumneavoastră. Pentru a obține copii ale manualelor *Safety and warranty guide* sau *HMM*, mergeți la <http://www.lenovo.com/support>.

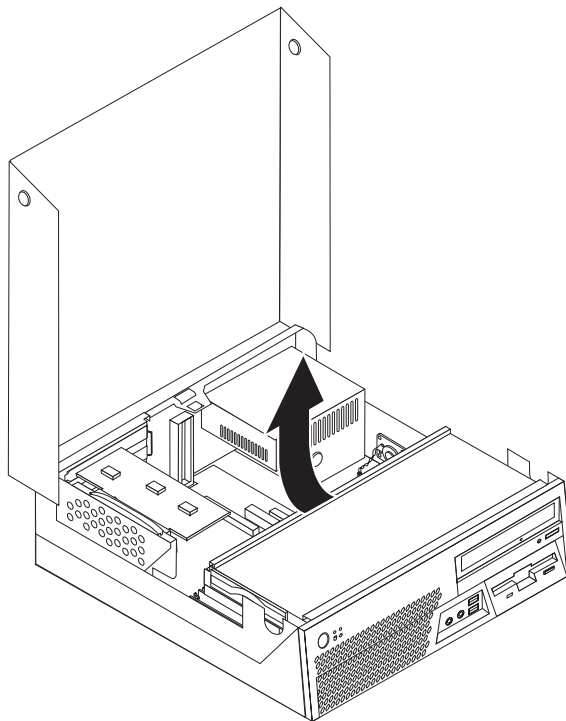
Această secțiune conține instrucțiuni pentru înlocuirea unității de disc.

Important

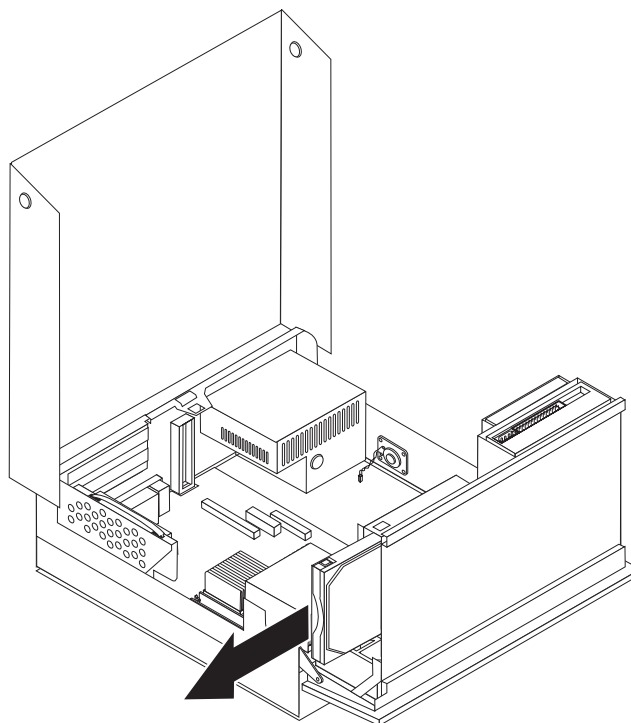
Când primiți o nouă unitate de disc, primiți și un set de *CD-uri pentru recuperarea produsului*. Setul de *CD-uri Product Recovery* vă va permite să refaceți conținutul discului așa cum era când calculatorul a fost inițial livrat din fabrică. Pentru informații suplimentare privind recuperarea software-ului instalat în fabrică, consultați “Recovering software” în *User guide*.

Pentru a înlocui unitatea de disc, procedați în felul următor:

1. Deschideți capacul calculatorului. Consultați “Deschiderea capacului” la pagina 5.
2. Pivotați ansamblul cu locașul unității în sus, pentru a avea acces la unitatea de disc.

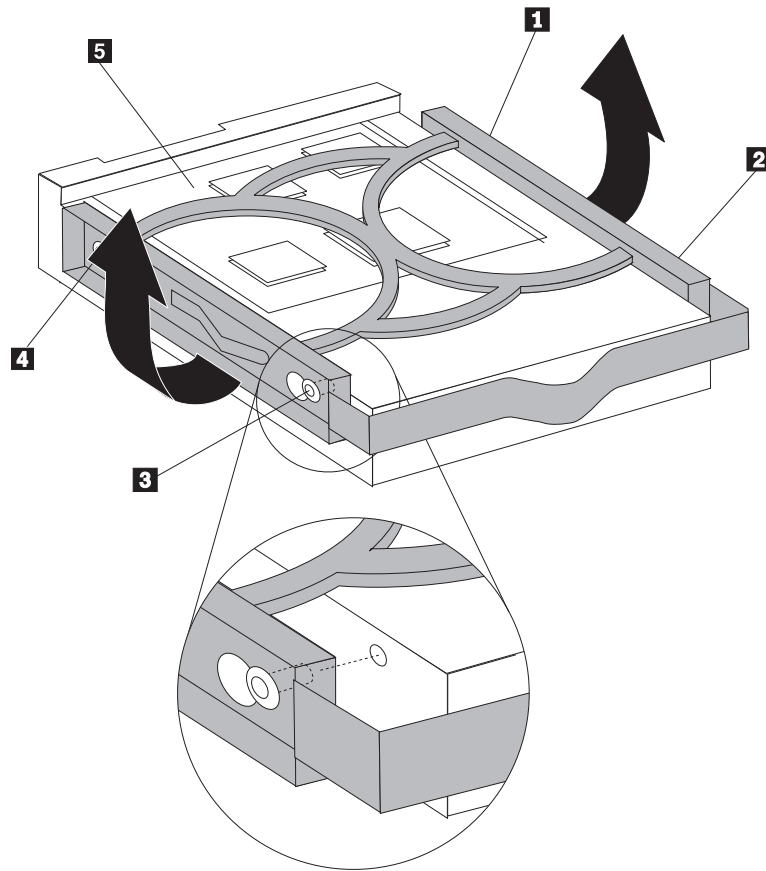


3. Trageți de mânerul albastru pentru a scoate unitatea de disc defectă din locașul unității de disc atât cât să se poată deconecta cablurile de semnal și de alimentare din spatele unității de disc.
4. Scoateți complet unitatea de disc din locașul ei.



5. Scoateți unitatea de disc defectă din colțarul albastru, îndoind colțarul suficient pentru ca unitatea să gliseze în exterior.

6. Pentru a instala noua unitate de disc în colțarul albastru, curbați colțarul și aliniați pini de la **1** la **4** de pe colțar cu orificiile de pe unitatea de disc. Nu atingeți placa **5** din partea de jos a unității de disc.



7. Introduceți noua unitate de disc în locașul discului atât cât să se poată conecta cablurile de semnal și alimentare la spatele noii unități de disc.
8. Glisați noua unitate de disc complet în locaș, până când unitatea de disc se fixează în poziția ei.
9. Mergeți la “Finalizarea înlocuirii părților componente” la pagina 37.

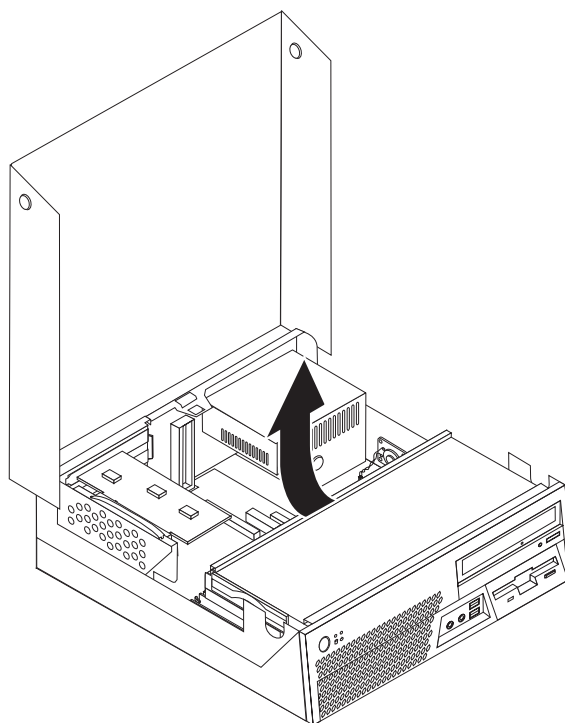
Înlocuirea unității de dischetă

Atenție

Nu deschideți calculatorul și nu încercați să reparați ceva înainte de a citi secțiunea “Important safety information” în *Safety and warranty guide*, care este livrat o dată cu calculatorul, sau în versiunea de *Hardware Maintenance Manual (HMM)* corespunzătoare calculatorului dumneavoastră. Pentru a obține copii ale manualelor *Safety and warranty guide* sau *HMM*, mergeți la <http://www.lenovo.com/support>.

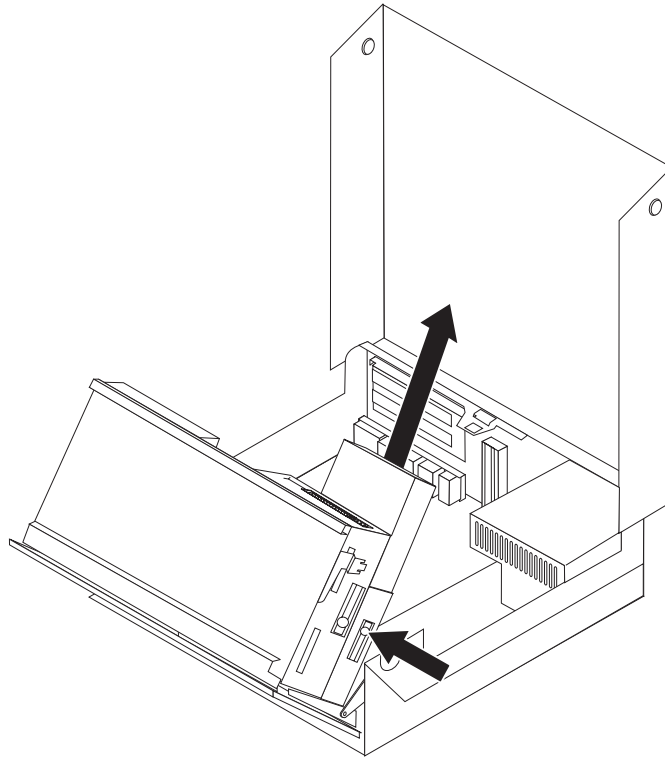
Această secțiune conține instrucțiuni pentru înlocuirea unității de dischetă.

1. Deschideți capacul calculatorului. Consultați “Deschiderea capacului” la pagina 5.
2. Pivotați ansamblul cu locașul unității în sus, pentru a avea acces la cablurile unității de dischetă.

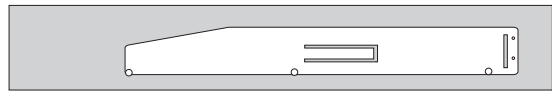


3. Deconectați cablurile de semnal și alimentare din spatele unității de dischetă.
4. Eliberați unitatea de dischetă apăsând pe dispozitivul albastru de prindere din partea laterală a unității.

5. Scoateți unitatea de dischetă prin glisare spre partea din spate a locașului.



6. Înlăturați colțarul de fixare de pe unitatea de dischetă defectă și instalați-l pe noua unitate de dischetă.



7. Introduceți noua unitate de dischetă în locaș dinspre spatele acestuia, până se fixează pe poziție.
8. Conectați la noua unitate de dischetă cablurile de semnal și de alimentare.
9. Mergeți la “Finalizarea înlocuirii părților componente” la pagina 37.

Înlocuirea unității optice

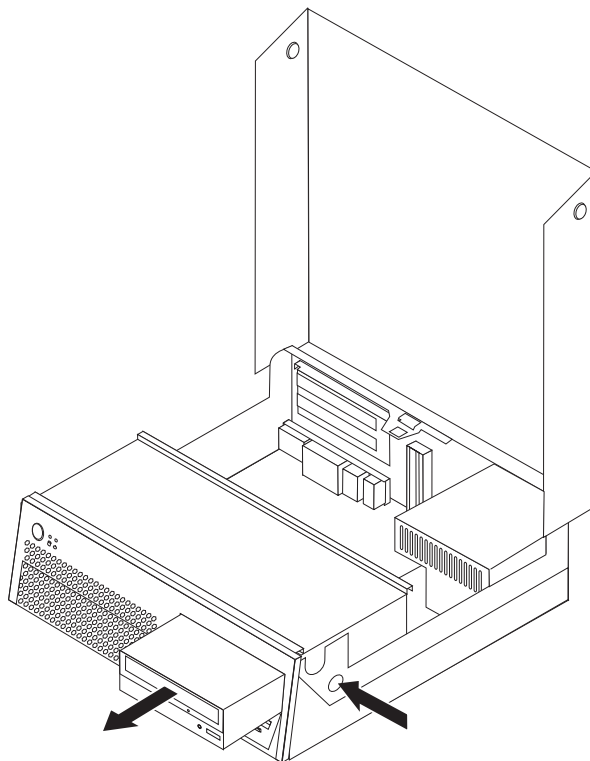
Atenție

Nu deschideți calculatorul și nu încercați să reparați ceva înainte de a citi secțiunea “Important safety information” în *Safety and warranty guide*, care este livrat o dată cu calculatorul, sau în versiunea de *Hardware Maintenance Manual (HMM)* corespunzătoare calculatorului dumneavoastră. Pentru a obține copii ale manualelor *Safety and warranty guide* sau *HMM*, mergeți la <http://www.lenovo.com/support>.

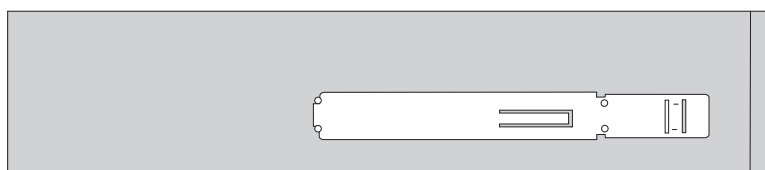
Această secțiune conține instrucțiuni pentru înlocuirea unității optice.

1. Deschideți capacul calculatorului. Consultați “Deschiderea capacului” la pagina 5.
2. Deconectați cablurile de semnal și alimentare din spatele unității optice.
3. Eliberați unitatea optică apăsând pe dispozitivul albastru de prindere din partea laterală a unității.

4. Scoateți unitatea optică prin glisare spre partea din față a locașului.



5. Asigurați-vă că unitatea pe care o instalați este setată corect, fie ca un dispozitiv master, fie ca un dispozitiv slave.
Consultați documentația care vine cu unitatea dumneavoastră pentru informațiile jumper-ului master/slave.
6. Înlăturați colțarul de fixare de pe unitatea optică defectă și instalați-l pe noua unitate.



7. Instalați noua unitate optică în locaș, până când se fixează în poziția sa.
8. Conectați la noua unitate optică cablurile de semnal și de alimentare.
9. Mergeți la “Finalizarea înlocuirii părților componente” la pagina 37.

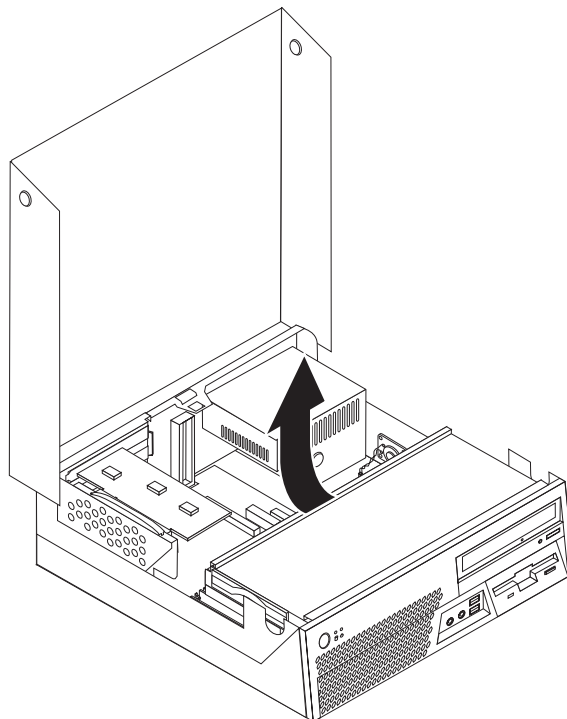
Înlocuirea unui modul de memorie

Atenție

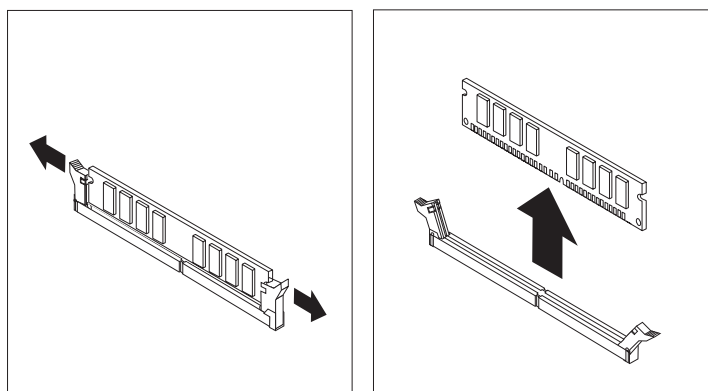
Nu deschideți calculatorul și nu încercați să reparați ceva înainte de a citi secțiunea “Important safety information” în *Safety and warranty guide*, care este livrat o dată cu calculatorul, sau în versiunea de *Hardware Maintenance Manual (HMM)* corespunzătoare calculatorului dumneavoastră. Pentru a obține copii ale manualelor *Safety and warranty guide* sau *HMM*, mergeți la <http://www.lenovo.com/support>.

Această secțiune conține instrucțiuni pentru înlocuirea unui modul de memorie.

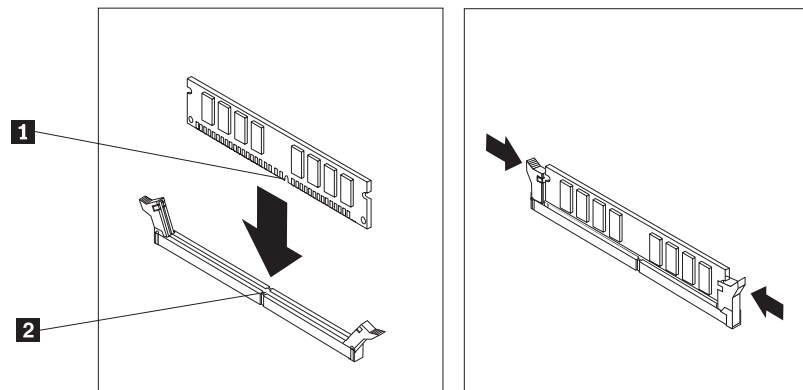
1. Deschideți capacul calculatorului. Consultați “Deschiderea capacului” la pagina 5.
2. Pivotați ansamblul cu locașul de disc în sus, pentru a avea acces la placa de sistem.



3. Scoateți toate componentele care vă împiedică accesul la conectorii de memorie.
4. Înlăturați extenderul PCI. Consultați “Înlocuirea adaptorului PCI” la pagina 29.
5. Scoateți modulul de memorie pe care-l înlocuiți deschizând clemele de prindere, după cum se arată.



6. Poziționați modulul de memorie de înlocuire peste conectorul de memorie. Asigurați-vă că decuparea **1** de pe modulul de memorie se aliniază corect cu conectorul **2** de pe placa de sistem. Împingeți modulul de memorie drept în conectorul de memorie până când clema de prindere se închide.



7. Mergeți la “Finalizarea înlocuirii părților componente” la pagina 37.

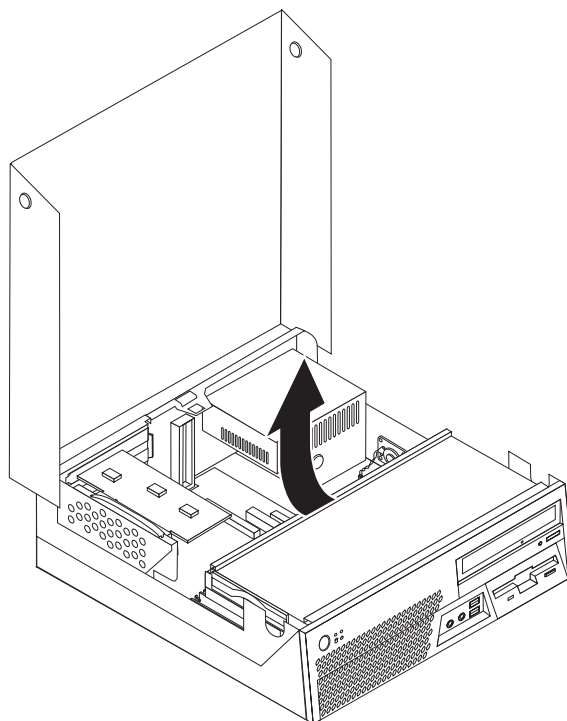
Înlocuirea adaptorului PCI

Atenție

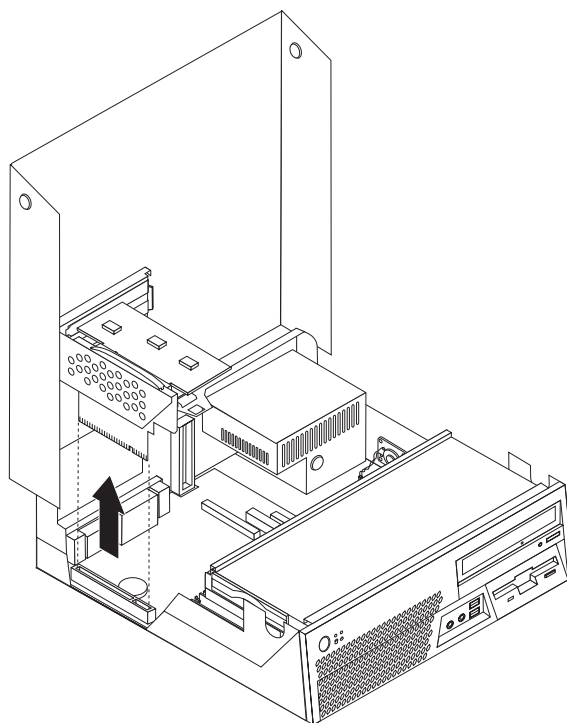
Nu deschideți calculatorul și nu încercați să reparați ceva înainte de a citi secțiunea “Important safety information” în *Safety and warranty guide*, care este livrat o dată cu calculatorul, sau în versiunea de *Hardware Maintenance Manual (HMM)* corespunzătoare calculatorului dumneavoastră. Pentru a obține copii ale manualelor *Safety and warranty guide* sau *HMM*, mergeți la <http://www.lenovo.com/support>.

Această secțiune conține instrucțiuni pentru înlocuirea unui adaptor PCI.

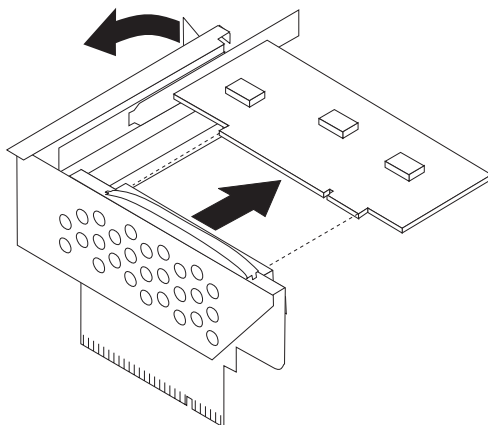
1. Deschideți capacul calculatorului. Consultați “Deschiderea capacului” la pagina 5.
2. Pivotați ansamblul cu locașul de disc în sus, pentru a avea acces la placa de sistem.



3. Trageți în sus de mânerul albastru pentru a scoate extenderul PCI din calculator.

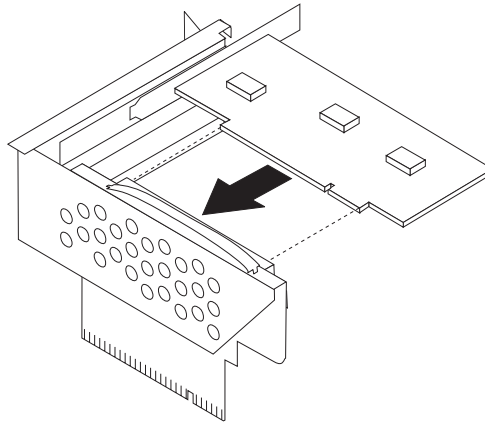


4. Deschideți zăvorul adaptorului și scoateți adaptorul defect.



5. Scoateți noul adaptor din ambalajul anti-static.

6. Instalați noul adaptor în conectorul de expansiune din extenderul PCI.



7. Închideți zăvorul adaptorului pentru a prinde adaptorul.
8. Reinstalați extenderul PCI în placa de sistem.
9. Mergeți la “Finalizarea înlocuirii părților componente” la pagina 37.

Înlocuirea difuzorului intern

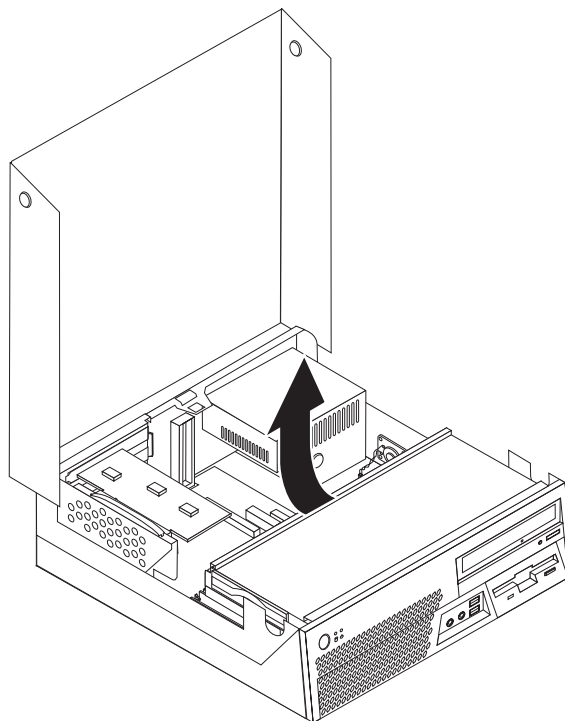
Atenție

Nu deschideți calculatorul și nu încercați să reparați ceva înainte de a citi secțiunea “Important safety information” în *Safety and warranty guide*, care este livrat o dată cu calculatorul, sau în versiunea de *Hardware Maintenance Manual (HMM)* corespunzătoare calculatorului dumneavoastră. Pentru a obține copii ale manualelor *Safety and warranty guide* sau *HMM*, mergeți la <http://www.lenovo.com/support>.

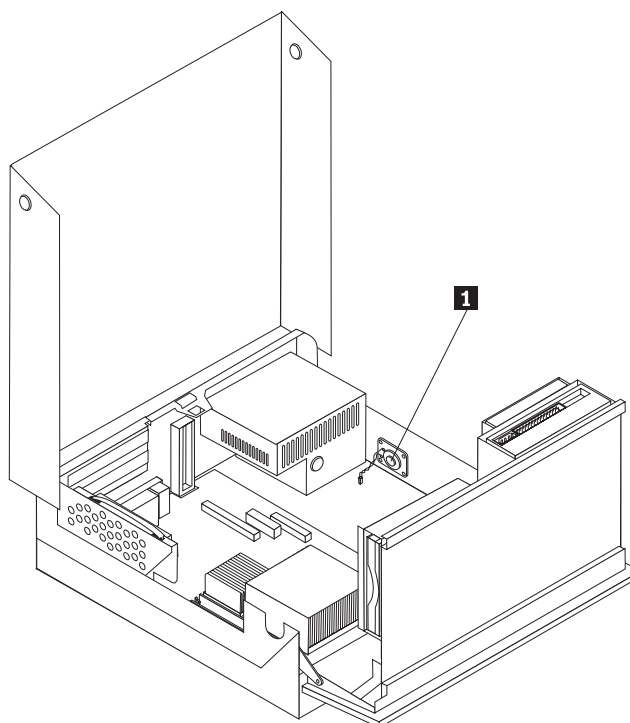
Această secțiune conține instrucțiuni pentru înlocuirea difuzorului intern.

1. Deschideți capacul calculatorului. Consultați “Deschiderea capacului” la pagina 5.

2. Pivotați ansamblul cu locașul de disc în sus, pentru a avea acces la conectorul difuzorului intern.



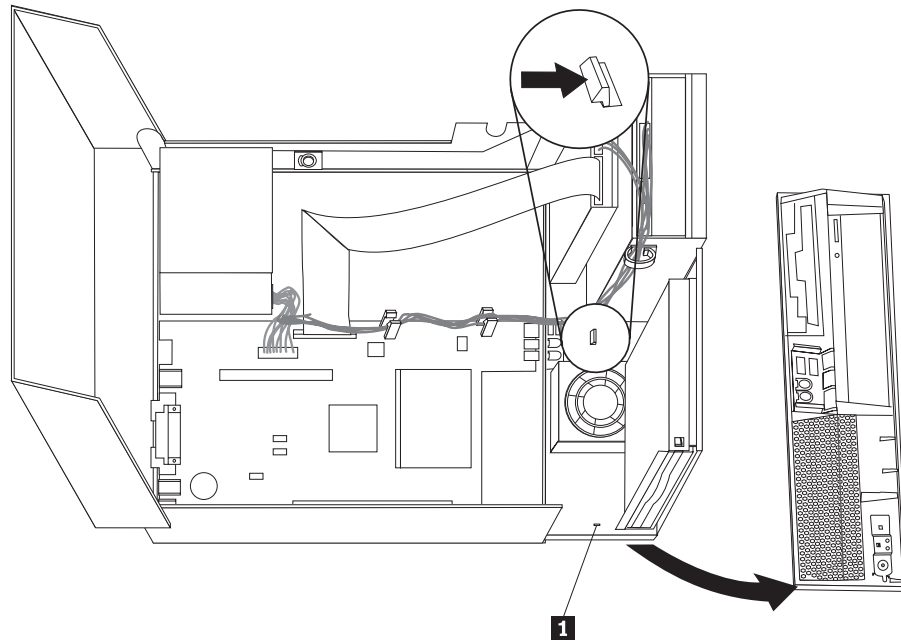
3. Găsiți conectorul difuzorului intern pe placa de sistem. Consultați “Identificarea părților componente pe placa sistem” la pagina 4.
4. Deconectați cablul difuzorului intern de pe placa de sistem.
5. Glisați difuzorul intern **1** în sus până când este eliberat din urechile metalice care-l prind în partea de jos. Apoi pivotați spre exterior partea de jos a difuzorului intern și înlăturați-l din șasiu.



6. Poziționați partea de jos a noului difuzor intern în urechile de metal și apoi rotiți partea de sus a difuzorului spre înăuntru până se fixează în poziția sa.
7. Conectați cablul difuzorului intern la placa de sistem. Consultați “Identificarea părților componente pe placa sistem” la pagina 4.
8. Mergeți la “Finalizarea înlocuirii părților componente” la pagina 37.

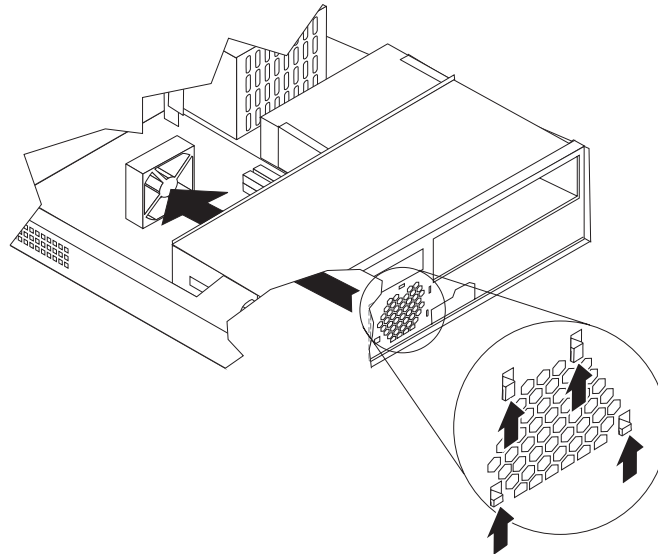
Înlocuirea ansamblului ventilator

1. Opriți calculatorul și apoi scoateți cablul de alimentare din priza electrică și din calculator.
2. Deschideți capacul calculatorului. Consultați “Deschiderea capacului” la pagina 5.
3. Rotiți ansamblul cu locașul de disc în sus, pentru a avea acces la ansamblul ventilator.
4. Localizați conectorul ventilatorului pe placa de sistem și detașați cablul ventilatorului. Consultați “Identificarea părților componente pe placa sistem” la pagina 4.
5. Înlăturați masca frontală eliberând cele trei urechi, după cum se arată, și pivotând-o spre exterior din partea de jos.
6. Înlăturați piesa intermediară de plastic din spatele măștii eliberând urechea **1**.



7. Înlăturați învelișul de plastic din partea de sus a ventilatorului, flexând materialul plastic până când se desprinde de urechile metalice.

- Scoateți ansamblul ventilator eliberând urechile, după cum se arată.



- Instalați noul ansamblu ventilator și conectați cablul ventilatorului la placa de sistem.
- Instalați învelișul de plastic în partea de sus a ventilatorului.
- Reinstalați piesa intermediară de plastic în spatele măștii.
- Reinstalați masca frontală introducând mai întâi urechile măștii în partea de sus a șasiului și apoi fixând-o în poziție pe laturi și în centru.
- Lăsați în jos ansamblul cu locul de disc.
- Mergeți la “Finalizarea înlocuirii părților componente” la pagina 37.

Înlocuirea unei tastaturi

Atenție

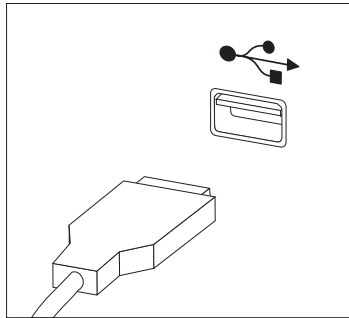
Nu deschideți calculatorul și nu încercați să reparați ceva înainte de a citi secțiunea “Important safety information” în *Safety and warranty guide*, care este livrat o dată cu calculatorul, sau în versiunea de *Hardware Maintenance Manual (HMM)* corespunzătoare calculatorului dumneavoastră. Pentru a obține copii ale manualelor *Safety and warranty guide* sau *HMM*, mergeți la <http://www.lenovo.com/support>.

Această secțiune conține instrucțiuni pentru înlocuirea tastaturii.

- Scoateți toate mediile de stocare (dischete, CD-uri sau benzi) din unități, opriți (shutdown) sistemul de operare și opriți, de asemenea, toate dispozitivele atașate.
- Scoateți toate cordoanele de alimentare din prizele electrice.

3. Localizați conectorul tastaturii.

Notă: Tastatura este atașată la unul dintre conectorii USB aflați pe fața sau pe spatele calculatorului.



4. Deconectați cablul tastaturii defecte de pe placa de sistem.
5. Conectați noua tastatură la conectorul corespunzător pe calculator.
6. Mergeți la “Finalizarea înlocuirii părților componente” la pagina 37.

Înlocuirea unui mouse

Atenție

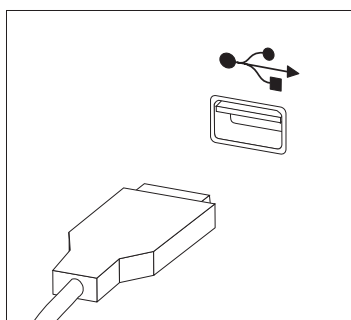
Nu deschideți calculatorul și nu încercați să reparați ceva înainte de a citi secțiunea “Important safety information” în *Safety and warranty guide*, care este livrat o dată cu calculatorul, sau în versiunea de *Hardware Maintenance Manual (HMM)* corespunzătoare calculatorului dumneavoastră. Pentru a obține copii ale manualelor *Safety and warranty guide* sau *HMM*, mergeți la <http://www.lenovo.com/support>.

Această secțiune conține instrucțiuni pentru înlocuirea unui mouse.

1. Scoateți toate mediile de stocare (dischete, CD-uri sau benzi) din unități, opriți (shutdown) sistemul de operare și opriți, de asemenea, toate dispozitivele atașate.
2. Scoateți toate cordoanele de alimentare din prizele electrice.

3. Localizați conectorul de mouse.

Notă: Mouse-ul este atașat la unul dintre conectorii USB aflați pe fața sau pe spatele calculatorului.



4. Deconectați cablul mouse-ului defect de la calculator.
5. Conectați noul mouse la conectorul corespunzător pe calculator.
6. Mergeți la “Finalizarea înlocuirii părților componente”.

Finalizarea înlocuirii părților componente

După ce ați lucrat cu părțile componente, trebuie să puneți la loc capacul calculatorului și să reconectați toate cablurile, inclusiv liniile telefonice și cordonurile de alimentare. De asemenea, în funcție de ce parte ați înlocuit, s-ar putea să fie necesară confirmarea informațiilor actualizate în programul Setup Utility.

1. Asigurați-vă că toate componentele au fost reasamblate corect și nu au rămas în calculator unelte sau șuruburi neprinse.
2. Repoziționați cablurile care ar putea să împiedice punerea la loc a capacului.

Atenție

Atunci când lăsați în jos ansamblul locașului unității și închideți capacul, cablurile se pot deteriora dacă nu sunt poziționate corect. Asigurați-vă că toate cablurile sunt în poziția corectă și că nu sunt agățate atunci când lăsați în jos ansamblul locașului unității și închideți capacul.

3. Lăsați în jos ansamblul cu locașul de disc și închideți capacul calculatorului.
4. Instalați, dacă este necesar, orice dispozitiv de blocare, cum ar fi de exemplu dispozitivul de blocare cablu.
5. Reconectați la calculator cablurile externe și cordonurile de alimentare. Consultați “Localizarea conectorilor din spatele calculatorului” la pagina 2.
6. În cazul în care calculatorul este așezat în poziție verticală, atașați suportul de podea.
7. Dacă înlocuiți placa de sistem sau microprocesorul, trebuie să actualizați (flash) BIOS-ul; vedeți “Actualizarea (flashing) BIOS-ului de pe o dischetă sau un CD” la pagina 38.
8. Pentru a actualiza configurația, vedeți “Using the Setup Utility” în manualul *User guide* corespunzător calculatorului dumneavoastră.

Notă: În multe zone din lume, Lenovo cere returnarea CRU-ului defect. Veți primi informații referitoare la aceasta o dată cu CRU-ul sau câteva zile după ce ați primit CRU-ul.

Actualizarea (flashing) BIOS-ului de pe o dischetă sau un CD

Important

Porniți programul Setup Utility pentru a vizualiza informațiile de sistem. Vedeti "Using the Setup Utility" în manualul dumneavoastră *User guide*. Dacă numărul de serie și tipul/modelul mașinii listate în meniul principal (Main) nu se potrivesc cu ceea ce este tipărit pe eticheta calculatorului dumneavoastră, trebuie să actualizați BIOS-ul pentru a modifica numărul de serie și tipul/modelul mașinii.

Pentru a actualiza (flash) BIOS-ul de pe o dischetă sau de pe un CD, faceți următoarele:

1. Introduceți discheta sau CD-ul de actualizare (flash) a programului de sistem în unitatea de dischetă sau unitatea optică. Actualizările programului de sistem sunt disponibile pe World Wide Web, la <http://www.lenovo.com/support>.
2. Porniți calculatorul. Dacă este deja pornit, trebuie să-l opriți și să-l reporniți. Actualizarea începe.
3. Când sunteți invitat să selectați o limbă, apăsați numărul de pe tastatură care corespunde limbii și apoi apăsați Enter.
4. Când sunteți invitat să modificați numărul de serie, apăsați Y.
5. Tastați cele șapte caractere ale numărului de serie al calculatorului și apoi apăsați Enter.
6. Când sunteți invitat să modificați tipul/modelul mașinii, apăsați Y.
7. Tastați cele șapte caractere ale tipului de mașină/modelului calculatorului și apoi apăsați Enter.
8. Urmați instrucțiunile de pe ecran pentru a termina actualizarea.

Anexa. Observații

Este posibil ca Lenovo să nu ofere în toate țările produsele, serviciile sau caracteristicile discutate în acest document. Luați legătura cu reprezentantul Lenovo local pentru informații despre produsele și serviciile disponibile în zona dumneavoastră. Referirea la un produs, program sau serviciu Lenovo nu înseamnă că se afirmă sau că se sugerează faptul că poate fi folosit numai acel produs, program sau serviciu Lenovo. Poate fi folosit în loc orice produs, program sau serviciu care este echivalent din punct de vedere funcțional și care nu încalcă dreptul de proprietate intelectuală al Lenovo. Însă este responsabilitatea utilizatorului de a evalua și verifica operarea unui alt produs, program sau serviciu.

Lenovo poate avea brevete sau aplicații în curs de brevetare care să acopere subiectele descrise în acest document. Oferirea acestui document nu vă conferă nici o licență cu privire la aceste patente. Puteți trimite întrebări cu privire la licențe, în scris, la:

*Lenovo (United States), Inc.
500 Park Offices Drive, Hwy. 54
Research Triangle Park, NC 27709
S.U.A.
Attention: Lenovo Director of Licensing*

LENOVO GROUP LTD. OFERĂ ACEASTĂ PUBLICAȚIE “CA ATARE”, FĂRĂ NICI UN FEL DE GARANȚIE, EXPRESĂ SAU IMPLICITĂ, INCLUZÂND, DAR FĂRĂ A SE LIMITA LA ELE, GARANȚIILE SUBÎNȚELESE DE NEÎNCĂLCARE A UNUI DREPT, DE VANDABILITATE SAU DE POTRIVIRE PENTRU UN ANUMIT SCOP. Deoarece unele jurisdicții nu permit renunțarea la garanțiile exprese sau implicite în anumite tranzacții, este posibil ca această declarație să nu fie valabilă în cazul dumneavoastră.

Aceste informații pot include inexactități tehnice sau erori tipografice. Se efectuează modificări periodice la informațiile incluse aici; aceste modificări vor fi încorporate în noi ediții ale publicației. Lenovo poate aduce îmbunătățiri și/sau modificări produsului (produselor) și/sau programului (programelor) descrise în această publicație în orice moment, fără notificare.

Produsele menționate în acest document nu sunt destinate utilizării pentru implanturi sau alte aplicații medicale în care funcționarea defectuoasă poate produce rănirea sau moartea unei persoane. Informațiile conținute în acest document nu afectează și nu modifică specificațiile și garanția produselor Lenovo. Nimic din ceea ce conține acest document nu reprezintă o licență expresă sau implicită sau o excepție privind drepturile de proprietate intelectuală ale Lenovo sau ale părților terțe. Toate informațiile conținute în acest document au fost obținute în medii specifice și sunt furnizate în scop ilustrativ. Rezultatele obținute în alte medii de funcționare pot fi diferite.

Lenovo poate utiliza sau distribui oricare dintre informațiile pe care le furnizați, în orice mod pe care îl consideră adecvat, fără ca aceasta să implice vreo obligație pentru dumneavoastră.

Referirile din această publicație la situri Web non-Lenovo sunt oferite numai pentru a vă ajuta, fără ca prezența lor să însemne o susținere acordată acestor situri Web. Materialele de pe siturile Web respective nu fac parte din materialele pentru acest produs Lenovo, iar utilizarea acestor situri Web se face pe propriul risc.

Toate datele referitoare la performanță prezentate aici au fost determinate într-un mediu controlat. Ca urmare, rezultatele obținute în alte medii de funcționare pot fi diferite. Este posibil ca unele măsurători să fi fost făcute pe sisteme la nivel de dezvoltare și nu se poate

garanta că astfel de măsurători vor avea rezultate identice pe sistemele disponibile la nivel general. Mai mult, este posibil ca anumite rezultate să fi fost estimate prin extrapolare. Rezultatele reale pot fi diferite. Utilizatorii acestui document trebuie să verifice dacă datele sunt valabile pentru mediul lor de lucru specific.

Observație privind ieșirea pentru televizor

Următoarea observație este valabilă în cazul modelelor pe care a fost instalată în fabrică o ieșire pentru televizor.

Acest produs încorporează tehnologie cu copyright, protejată prin brevete S.U.A. și alte drepturi de proprietate intelectuală deținute de Macrovision Corporation și de alții. Folosirea acestei tehnologii de protecție a copyright-ului trebuie să fie autorizată de Macrovision Corporation și poate avea ca scop numai vizionările la domiciliu sau alte vizionări limitate, cu excepția cazului în care autorizarea dată de Macrovision Corporation prevede altceva. Este interzisă reproducerea sau dezasamblarea.

Mărci comerciale

Următorii termeni sunt mărci comerciale deținute de Lenovo în Statele Unite, în alte țări sau ambele:

Lenovo
ThinkCentre

IBM este o marcă comercială deținută de International Business Machines Corporation în Statele Unite, în alte țări sau ambele.

Alte nume de companii, de produse sau de servicii pot fi mărcile comerciale sau mărcile de serviciu ale altora.

ThinkCentre

Număr parte: 41X6254

Tipărit în S.U.A.

(1P) P/N: 41X6254

