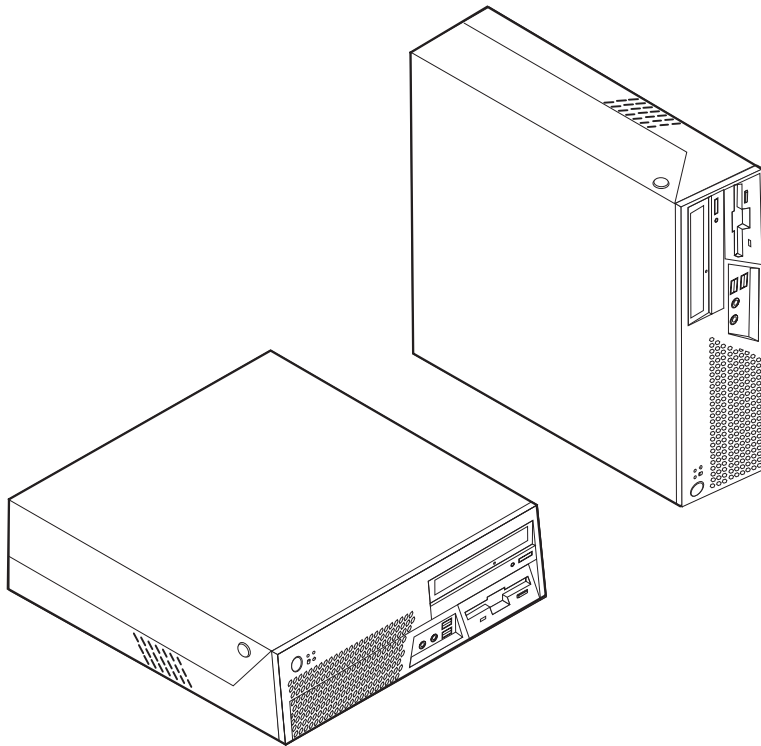


ThinkCentre

Руководство по замене компонентов аппаратной части

Типы 8011, 8793, 8797, 8801

Типы 8805, 8810, 8814



Руководство по замене компонентов аппаратной части

Типы 8011, 8793, 8797, 8801

Типы 8805, 8810, 8814

Первое издание (июль 2006)

© Copyright Lenovo 2006.

Portions © Copyright International Business Machines Corporation 2005, 2006.

Все права защищены.

Содержание

Введение v

Информация по технике безопасности для пользователей	v
Информация по технике безопасности для обслуживающего персонала	v
Дополнительные информационные ресурсы	vi
Необходимые инструменты	vi
Работа с устройствами, чувствительными к статическому электричеству	vi

Глава 1. Размещение компонентов . . . 1

Расположение разъемов на лицевой панели компьютера	1
Расположение разъемов на задней панели компьютера	2
Расположение компонентов	3
Идентификация компонентов, установленных на материнской плате	4

Глава 2. Замена компонентов аппаратной части 5

Как открыть кожух	5
Замена блока питания	6
Замена материнской платы	9
Замена микропроцессора	17
Замена жесткого диска	23
Замена дисководов для дискет	26
Замена дисковода оптических дисков	27
Замена модуля памяти	28
Замена контроллера PCI	30
Замена внутреннего динамика	33
Замена вентилятора	35
Замена клавиатуры	37
Замена мыши	38
Что нужно сделать после замены компонентов	39
Обновление BIOS с дискеты или с компакт-диска	40

Приложение. Замечания 41

Замечание по использованию вывода для телевизора	42
Товарные знаки	42

Введение

Это руководство предназначено для заказчиков, которые хотят заменить узлы, подлежащие замене силами заказчика (Customer Replaceable Units - CRU), а также для квалифицированных специалистов, которые заменяют отдельно заменяемые модули (Field Replaceable Units - FRU). В этом руководстве CRU и FRU называются 'компонентами'.

Методики замены некоторых компонентов не описаны в настоящем руководстве. Предполагается, что для квалифицированного специалиста, заменяющего кабели, выключатели и некоторые механические компоненты, пошаговое описание процедуры замены не требуется.

В руководстве содержатся инструкции по замене следующих компонентов:

Примечание: Используйте только компоненты, поставляемые Lenovo™.

- Блок питания
- Материнская плата
- Микропроцессор
- Жесткий диск
- Дисковод для дискет
- Дисковод оптических дисков
- Модуль памяти
- Карта контроллера PCI
- Внутренний динамик
- Клавиатура
- Мышь

Информация по технике безопасности для пользователей

Не открывайте компьютер и не пытайтесь отремонтировать его, если вы не прочитали раздел "Важная информация по технике безопасности" в *Руководстве по технике безопасности и гарантии* (прилагается к компьютеру). *Руководство по технике безопасности и гарантии* можно загрузить на Web-сайте <http://www.lenovo.com/support>.

Информация по технике безопасности для обслуживающего персонала

Не открывайте компьютер и не пытайтесь отремонтировать его, если вы не прочитали раздел "Важная информация по технике безопасности" в *Руководстве по обслуживанию аппаратной части* для вашего компьютера. *Руководство по обслуживанию аппаратной части* можно загрузить на Web-сайте <http://www.lenovo.com/support>.

Дополнительные информационные ресурсы

Если у вас есть доступ в Интернет, новейшую информацию о вашем компьютере можно получить в Интернете.

Вы можете получить следующие сведения:

- Инструкции по удалению и установке CRU
- Видеоклипы, в которых показано, как снять и установить CRU
- Публикации
- Информацию по поиску и устранению неполадок
- Информацию о запасных частях
- Загружаемые программы и драйверы
- Ссылки на другие источники полезной информации
- Список телефонов службы поддержки

Эту информацию можно получить по адресу: <http://www.lenovo.com/support>.

Необходимые инструменты

При замене некоторых компонентов компьютера вам понадобится отвертка с плоским или крестообразным жалом.

Работа с устройствами, чувствительными к статическому электричеству

Статическое электричество (опасное и для вас) может серьезно повредить компоненты компьютера и запасные части.

Если вы заменяете компонент, то *не раскрывайте* антистатическую упаковку с новым компонентом, пока вы не сняли неисправный компонент и не подготовились к установке нового.

Если вы берете в руки запасные части и другие компоненты компьютера, нужно предпринять следующие меры предосторожности (чтобы избежать повреждений, вызываемых статическим электричеством):

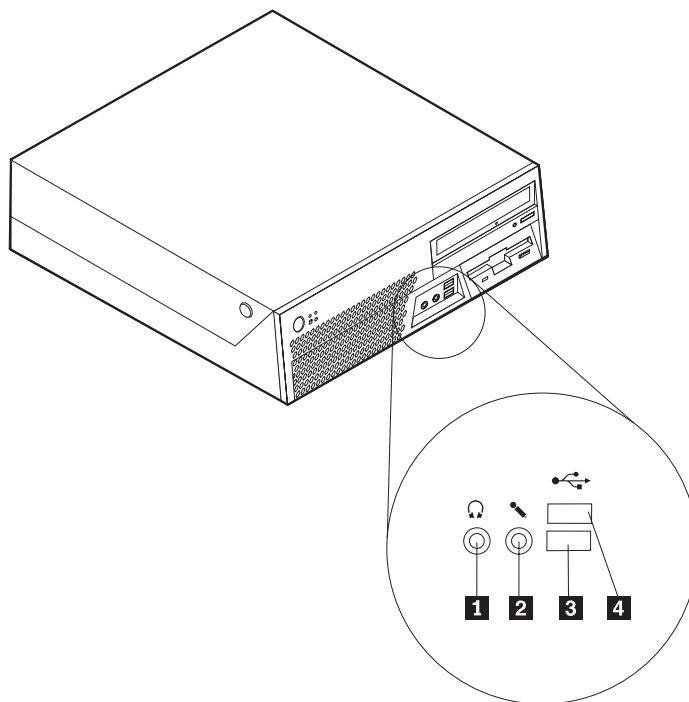
- Постарайтесь меньше двигаться. При любом движении вокруг вас образуется поле статического электричества.
- Осторожно берите в руки запасные части и другие компоненты компьютера. Контроллеры, модули памяти, материнские платы и микропроцессоры можно брать только за боковые грани. Ни в коем случае не прикасайтесь к открытым печатным схемам.
- Не разрешайте другим прикасаться к запасным частям и другим компонентам компьютера.
- Перед тем, как установить новый компонент, приложите антистатическую упаковку, содержащую новую запасную часть, к металлической крышке слотов расширения или к любой другой неокрашенной части компьютера (по крайней мере, на две секунды). Это снизит уровень статического электричества на упаковке и на вашем теле.
- После того, как вы извлекли новую запасную часть из антистатической упаковки, постарайтесь сразу установить ее в компьютер, не кладя на стол. Если это невозможно, расстелите на ровной гладкой поверхности антистатическую пленку, в которую была упакована запасная часть, и положите запасную часть на эту пленку.
- Не кладите запасные части на кожух компьютера или другие металлические поверхности.

Глава 1. Размещение компонентов

В этой главе приведены иллюстрации, при помощи которых вы сможете определить местонахождение разъемов, регуляторов и различных компонентов компьютера. Информацию о том, как снять кожух компьютера, смотрите в разделе “Как открыть кожух” на стр. 5.

Расположение разъемов на лицевой панели компьютера

На приведенном ниже рисунке показано размещение разъемов на лицевой панели компьютера.

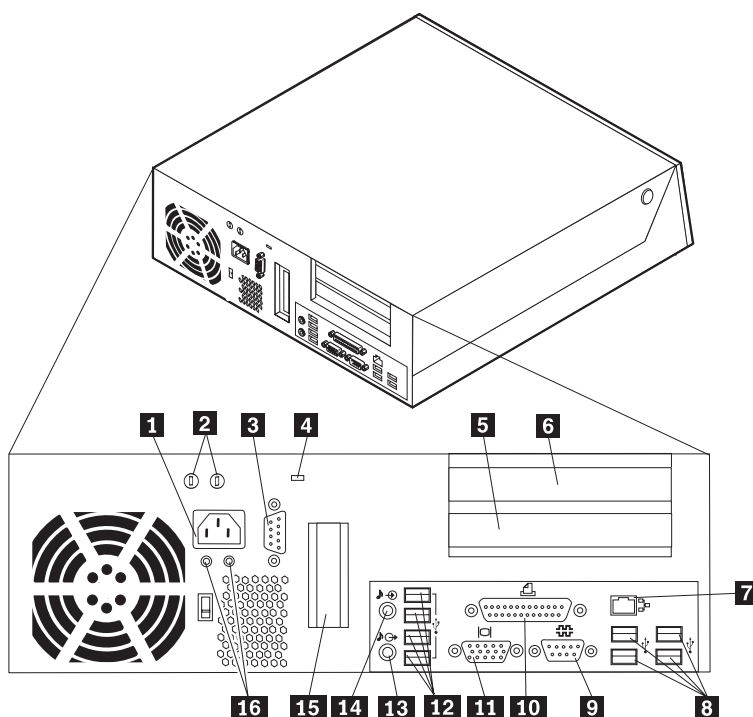


1 Разъем наушников
2 Разъем микрофона

3 Разъем USB
4 Разъем USB

Расположение разъемов на задней панели компьютера

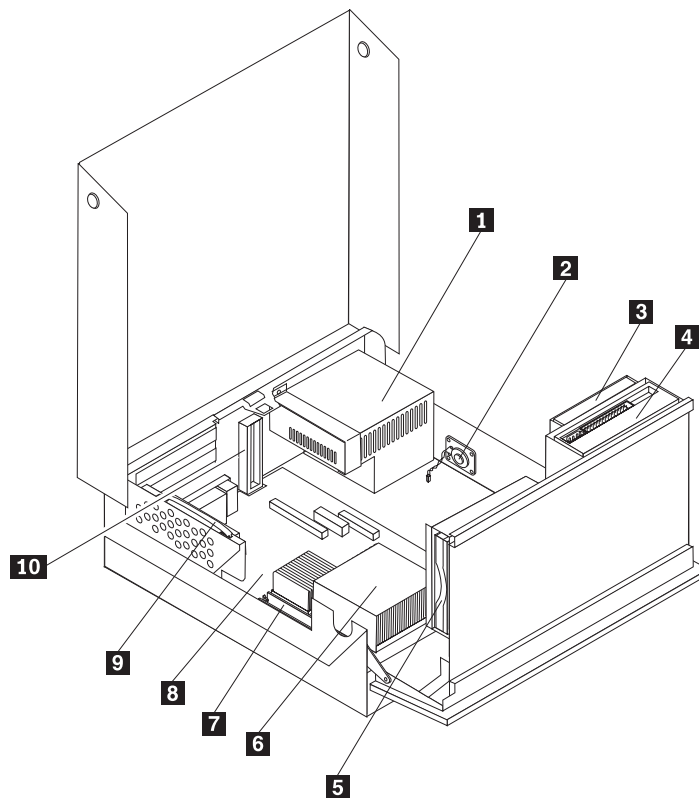
На приведенном ниже рисунке показано, как размещены разъемы на задней панели компьютера.



- | | | | |
|----------|--|-----------|--|
| 1 | Разъем шнура питания | 9 | Последовательный разъем (COM1) |
| 2 | Отверстия для зажимов проводов | 10 | Параллельный разъем |
| 3 | Последовательный разъем (COM2) (в некоторых моделях) | 11 | Разъем монитора VGA |
| 4 | Защелка фиксатора кабелей | 12 | Разъемы USB (4) |
| 5 | Разъем контроллера PCI | 13 | Выходной аудио-разъем |
| 6 | Разъем контроллера PCI | 14 | Входной аудио-разъем |
| 7 | Разъем Ethernet | 15 | Разъем графического адаптера PCI Express x16 (в некоторых моделях) |
| 8 | Разъемы USB (4) | 16 | Светодиоды диагностики |

Расположение компонентов

На приведенном ниже рисунке показано, как размещены компоненты вашего компьютера.

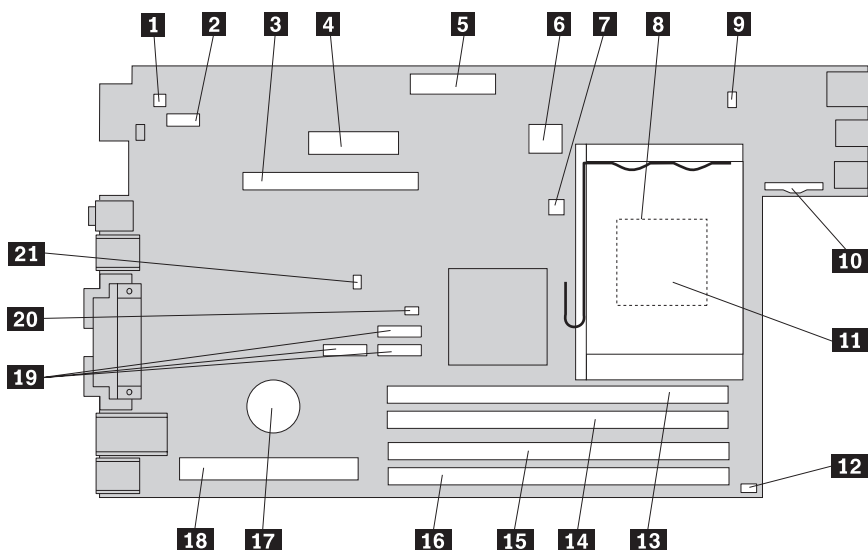


- | | | | |
|----------|----------------------------|-----------|--|
| 1 | Блок питания | 6 | Микропроцессор и радиатор |
| 2 | Внутренний динамик | 7 | Модуль памяти |
| 3 | Дисковод для дискет | 8 | Материнская плата |
| 4 | Дисковод оптических дисков | 9 | Блок карты-адаптера PCI Riser |
| 5 | Жесткий диск | 10 | Разъем графического адаптера PCI Express x16 (в некоторых моделях) |

Идентификация компонентов, установленных на материнской плате

Материнская плата (иногда называемая планар или системная плата) - это основная печатная плата в компьютере. Она обеспечивает основные функции компьютера и поддерживает разнообразные устройства.

На приведенном ниже рисунке показано размещение компонентов на материнской плате.



- | | | | |
|-----------|--|-----------|---|
| 1 | Разъем внутреннего динамика | 12 | Разъем вентилятора 2 |
| 2 | Последовательный разъем 2 (COM2) | 13 | Разъем памяти 1 |
| 3 | Разъем графического адаптера PCI Express x16 | 14 | Разъем памяти 2 |
| 4 | Разъем питания | 15 | Разъем памяти 3 |
| 5 | Разъем дисковод для дискет | 16 | Разъем памяти 4 |
| 6 | Разъем питания 12 В | 17 | Аккумулятор |
| 7 | Разъем датчика температуры | 18 | Разъем карты-адаптера PCI Riser |
| 8 | Радиатор микропроцессора | 19 | Разъемы SATA |
| 9 | Разъем вентилятора 1 | 20 | Переключатель Очистка CMOS/Восстановление |
| 10 | Разъем лицевой панели | 21 | Разъем датчика установленного кожуха |
| 11 | Микропроцессор | | |

Глава 2. Замена компонентов аппаратной части

Внимание

Не открывайте компьютер и не пытайтесь ремонтировать его, если вы не прочитали раздел “Важная информация по технике безопасности” в *Руководстве по технике безопасности и гарантии* (прилагается к компьютеру) или в *Руководстве по обслуживанию аппаратной части* для вашего компьютера. *Руководство по технике безопасности и гарантии* и *Руководство по обслуживанию аппаратной части* можно загрузить с Web-сайта <http://www.lenovo.com/support>.

Примечание: Используйте только компоненты, поставляемые Lenovo.

Как открыть кожух

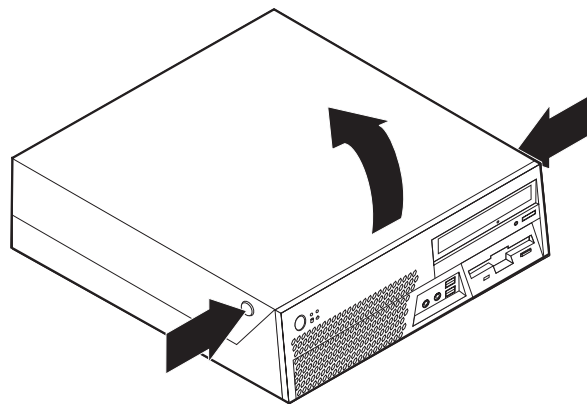
Внимание



Выключите компьютер и дайте ему остыть (3 - 5 мин) перед тем, как открыть кожух.

Чтобы открыть кожух компьютера, сделайте следующее:

1. Извлеките из дисководов все носители (дискеты, компакт-диски и кассеты), закройте операционную систему и выключите все подсоединенные устройства.
2. Выньте из розеток вилки всех шнуров питания.
3. Отсоедините от компьютера все кабели. В том числе, отсоедините шнуры питания, кабели ввода/вывода и все остальные кабели, подсоединенные к компьютеру.
4. Уберите подставку (если компьютер установлен в подставке).
5. Снимите все запорные устройства (например, фиксатор кабеля), запирающие кожух.
6. Нажмите на кнопки на боковых панелях компьютера и откройте кожух, поворачивая его вверх, как это показано на рисунке.



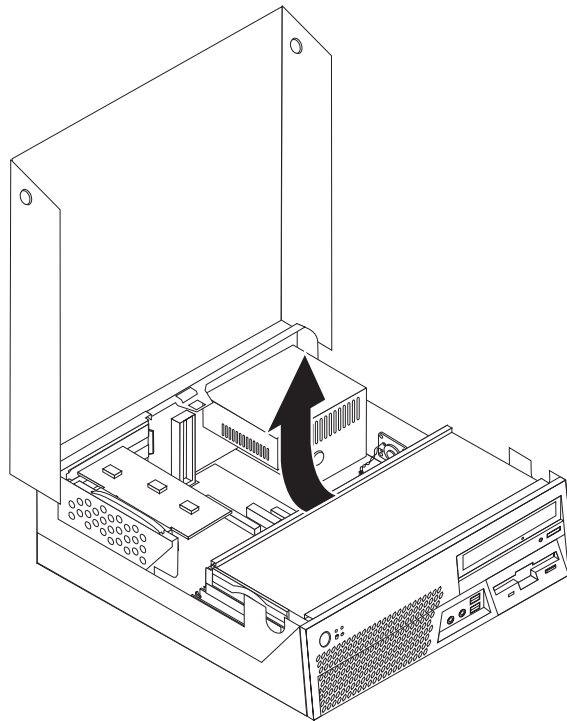
Замена блока питания

Внимание

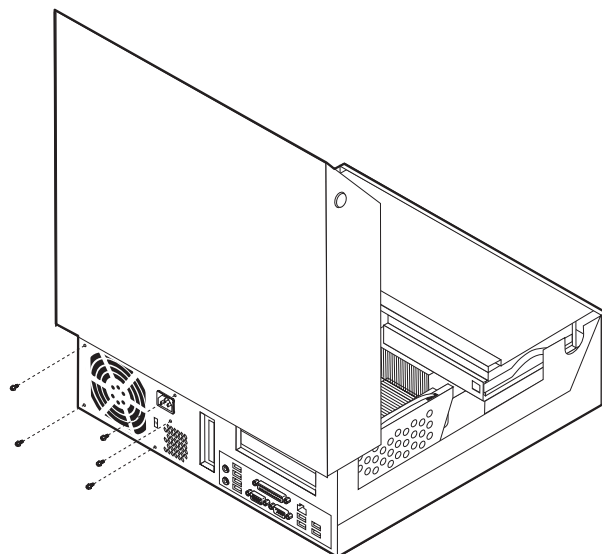
Не открывайте компьютер и не пытайтесь ремонтировать его, если вы не прочитали раздел “Важная информация по технике безопасности” в *Руководстве по технике безопасности и гарантии* (прилагается к компьютеру) или в *Руководстве по обслуживанию аппаратной части* для вашего компьютера. *Руководство по технике безопасности и гарантии* и *Руководство по обслуживанию аппаратной части* можно загрузить с Web-сайта <http://www.lenovo.com/support>.

В этом разделе описана замена блока питания.

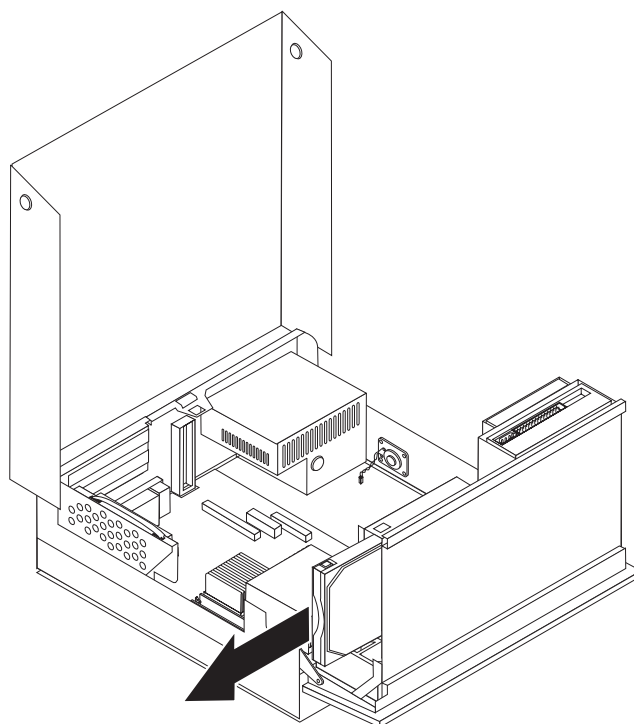
1. Откройте кожух компьютера. Смотрите раздел “Как открыть кожух” на стр. 5.
2. Откиньте вверх отсек дисководов, чтобы получить доступ к блоку питания.



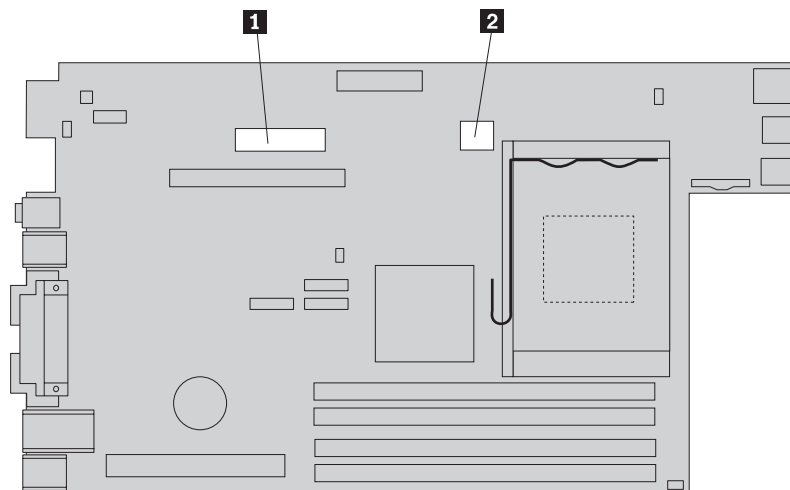
3. Отверните пять винтов, которыми блок питания привинчен к задней части рамы.



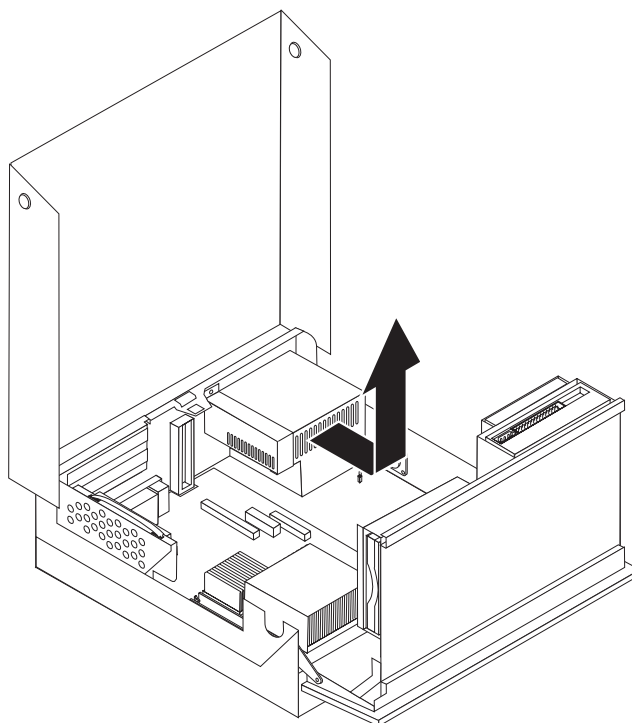
4. Потяните за синий рычаг и выдвиньте жесткий диск из отсека дисководов так, чтобы можно было отсоединить от него сигнальный кабель и кабель питания (на задней части дисковода).



5. Отсоедините от материнской платы кабели питания **1** и **2**.



6. Снимите с блока питания крепежную скобку и извлеките блок питания из компьютера.



Примечание: Чтобы освободить кабели питания, возможно, придется снять некоторые зажимы кабелей.

7. Установите новый блок питания так, чтобы отверстия для винтов на блоке питания совпали с отверстиями в раме.

Примечание: Используйте только винты, поставляемые Lenovo.

8. Установите на блок питания крепежную скобку.
9. Прикрепите пятью винтами блок питания и крепежную скобку к задней части рамы.
10. Подсоедините кабели питания ко всем дисководам и к материнской плате.

11. Переходите к разделу “Что нужно сделать после замены компонентов” на стр. 39.

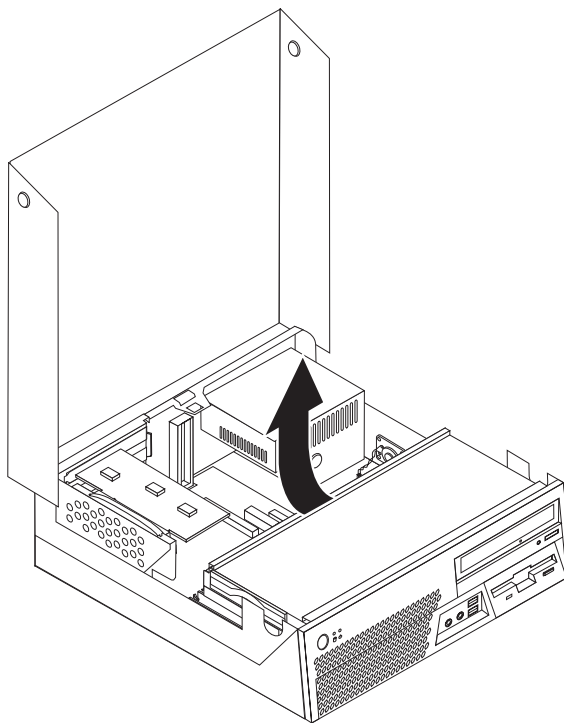
Замена материнской платы

Внимание

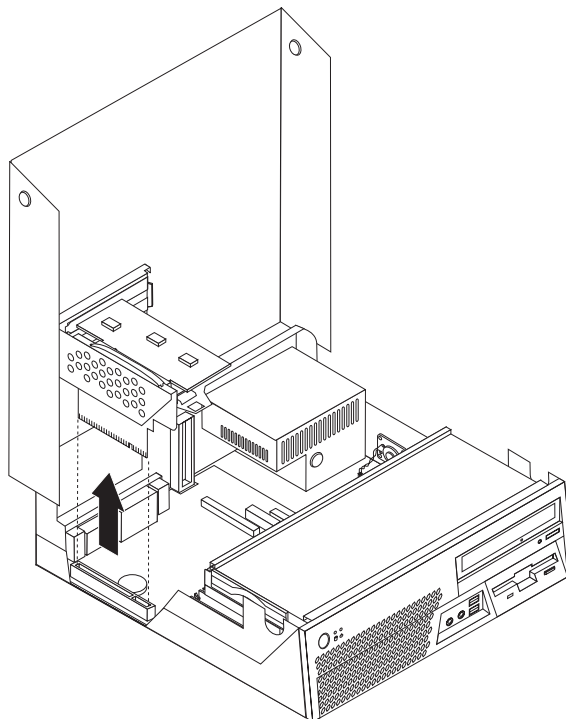
Не открывайте компьютер и не пытайтесь ремонтировать его, если вы не прочитали раздел “Важная информация по технике безопасности” в *Руководстве по технике безопасности и гарантии* (прилагается к компьютеру) или в *Руководстве по обслуживанию аппаратной части* для вашего компьютера. *Руководство по технике безопасности и гарантии* и *Руководство по обслуживанию аппаратной части* можно загрузить с Web-сайта <http://www.lenovo.com/support>.

В этом разделе описана замена материнской платы.

1. Выключите компьютер и дайте ему остыть в течение 1 часа.
2. Откройте кожух компьютера. Смотрите раздел “Как открыть кожух” на стр. 5.
3. Откиньте вверх отсек дисководов, чтобы получить доступ к материнской плате.

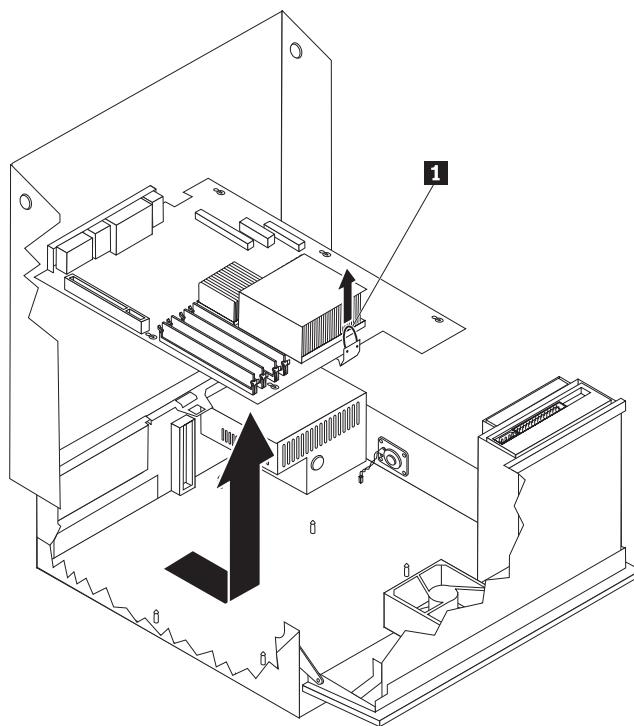


4. Снимите адаптер PCI Riser, потянув за синий рычаг.



5. Аккуратно запишите места подключения всех кабелей к материнской плате. Эта информация понадобится вам, чтобы правильно подключить кабели к новой материнской плате.
6. Отсоедините от материнской платы все кабели. Смотрите раздел “Идентификация компонентов, установленных на материнской плате” на стр. 4.

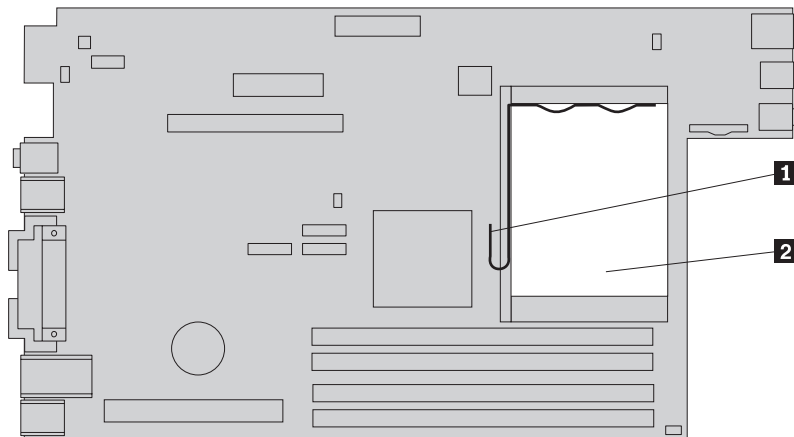
7. Поднимите синий рычаг **1**, чтобы извлечь материнскую плату из передней защелки; одновременно сдвигайте плату к передней части рамы.



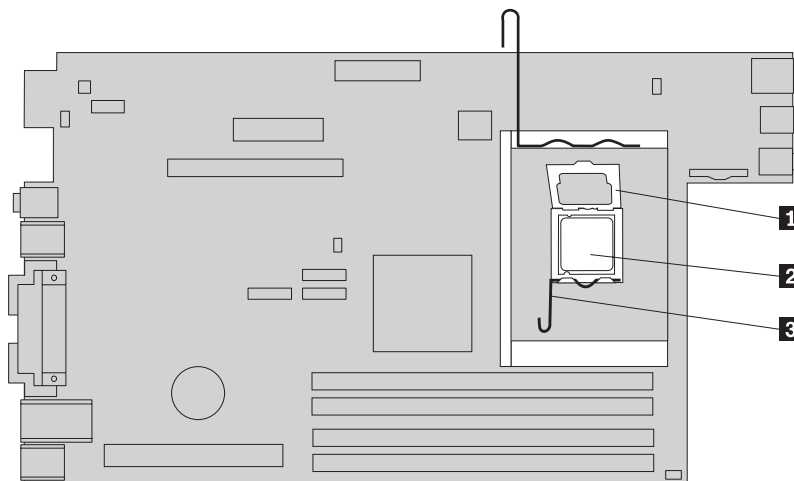
8. Приподнимите переднюю часть материнской платы и осторожно вытащите ее из рамы.
9. Положите неисправную материнскую плату рядом с новой материнской платой на чистую ровную поверхность.
10. Снимите все модули памяти с неисправной материнской платы и установите их в те же разъемы новой материнской платы. Смотрите раздел “Замена модуля памяти” на стр. 28. После установки модулей памяти на новую материнскую плату продолжайте работу, начиная со следующего шага.

11. Убедитесь, что радиатор остыл.
12. Снимите радиатор **2** с неисправной материнской платы; для этого нужно повернуть вверх до упора рычаг **1** (этот рычаг закрепляет радиатор). Осторожно снимите радиатор с неисправной материнской платы.

Примечание: Положите радиатор (на его боковую поверхность) на чистую ровную поверхность так, чтобы теплопроводящая прокладка на нижней части радиатора не соприкасалась с поверхностью (во избежание загрязнения).



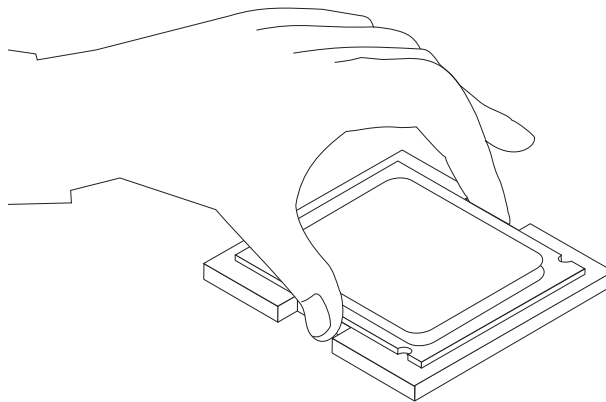
13. Если нужно снять микропроцессор с неисправной материнской платы, то потяните за рычаг **3**, крепящий микропроцессор **2**, а затем поверните до упора фиксатор микропроцессора **1**.



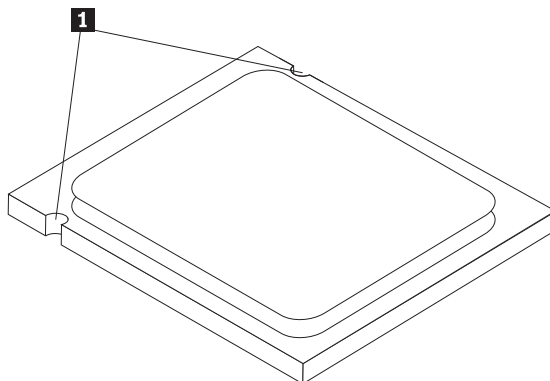
Внимание

Микропроцессор можно брать только за боковые грани. Не прикасайтесь к позолоченным контактам в нижней части микропроцессора.

14. Потяните микропроцессор вверх и вытащите его из гнезда.

**Замечания:**

- а. Обратите внимание на ориентацию пазов **1** на микропроцессоре. Вы должны помнить эту ориентацию при установке микропроцессора на новую материнскую плату.



- б. Не кладите какие-либо предметы на открытое гнездо микропроцессора. По возможности, не загрязняйте контакты.
15. На новой материнской плате потяните за рычаг, крепящий микропроцессор, а затем поверните до упора фиксатор микропроцессора.

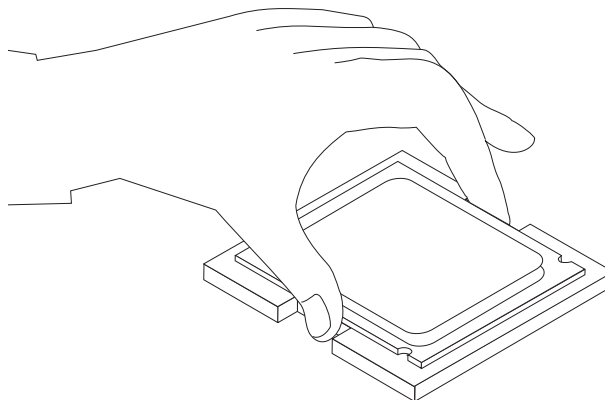
Примечание: На новой материнской плате фиксатор микропроцессора будет закрыт черной пластмассовой пленкой, защищающей гнездо микропроцессора. Снимите черную пластмассовую пленку и закройте ею гнездо микропроцессора на неисправной материнской плате.

16. Поверните микропроцессор так, чтобы пазы на микропроцессоре совпали с выступами на гнезде микропроцессора.

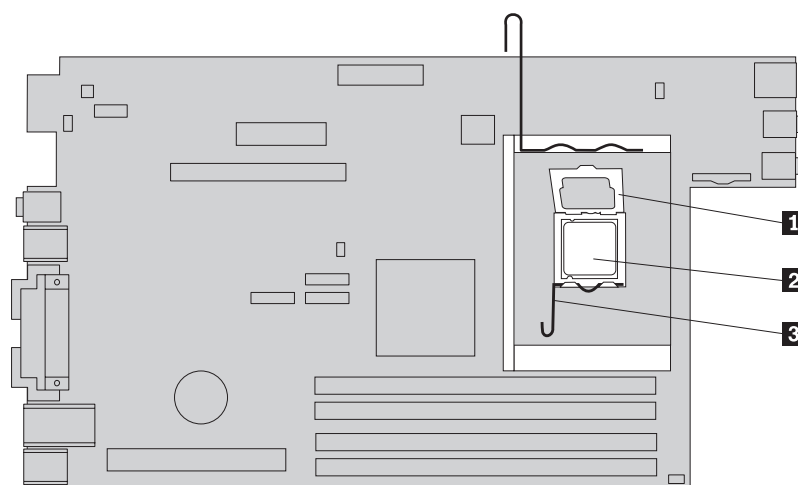
Внимание

Чтобы не повредить контакты микропроцессора, не наклоняйте его при установке в гнездо.

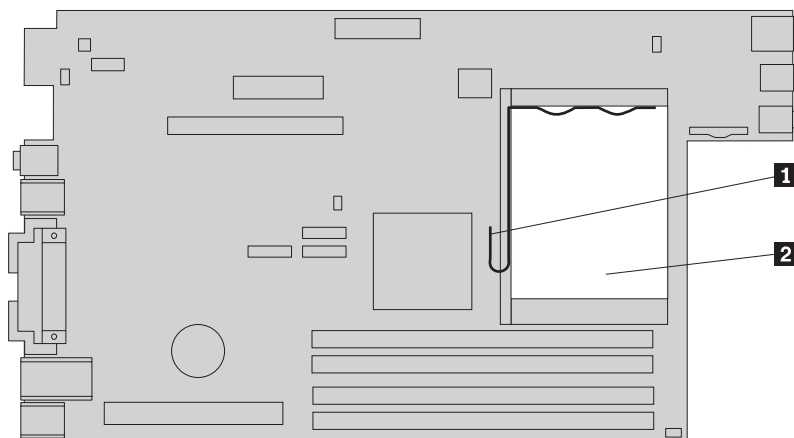
17. Установите микропроцессор в гнездо на новой материнской плате.



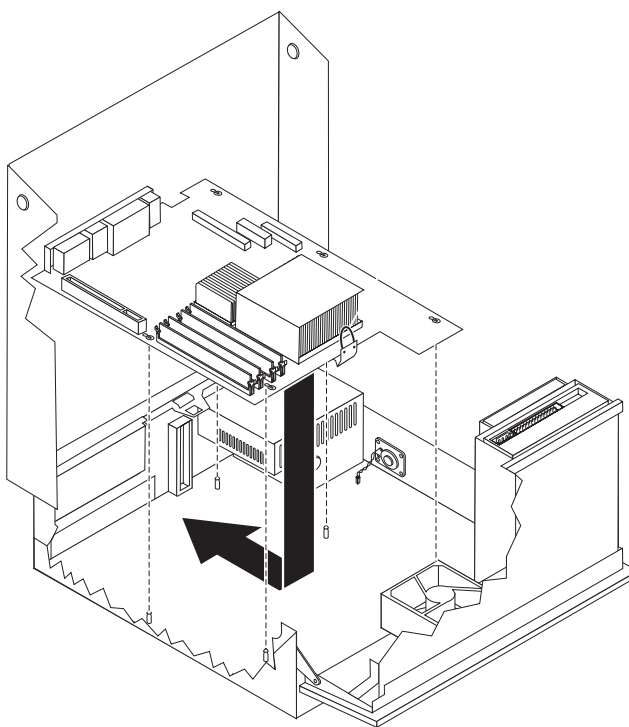
18. Опустите фиксатор микропроцессора **1**, а затем опустите рычаг **3**, закрепляющий фиксатор. Убедитесь, что рычаг надежно защелкнулся в нужном положении.



19. Поставьте на место радиатор **2** и опустите рычаг **1**, зафиксировав таким образом радиатор.



20. Чтобы установить в раму новую материнскую плату, установите ее так, чтобы гнезда на новой плате совместились со штырьками на раме.
21. После того, как все штырьки правильно совмещены, сдвигайте плату в направлении задней стенки компьютера, пока не защелкнется передняя защелка.



22. Подсоедините все кабели, которые вы отсоединили от материнской платы. Смотрите раздел “Идентификация компонентов, установленных на материнской плате” на стр. 4.
23. Установите на место карту-адаптер PCI Riser. Смотрите раздел “Замена контроллера PCI” на стр. 30.
24. Переходите к разделу “Что нужно сделать после замены компонентов” на стр. 39.

Замена микропроцессора

Внимание

Не открывайте компьютер и не пытайтесь ремонтировать его, если вы не прочитали раздел “Важная информация по технике безопасности” в *Руководстве по технике безопасности и гарантии* (прилагается к компьютеру) или в *Руководстве по обслуживанию аппаратной части* для вашего компьютера. *Руководство по технике безопасности и гарантии* и *Руководство по обслуживанию аппаратной части* можно загрузить с Web-сайта <http://www.lenovo.com/support>.

Внимание

Перед тем, как снимать микропроцессор, выключите компьютер и оставьте его, по крайней мере на один час - должна остыть теплопроводящая прокладка между микропроцессором и радиатором.

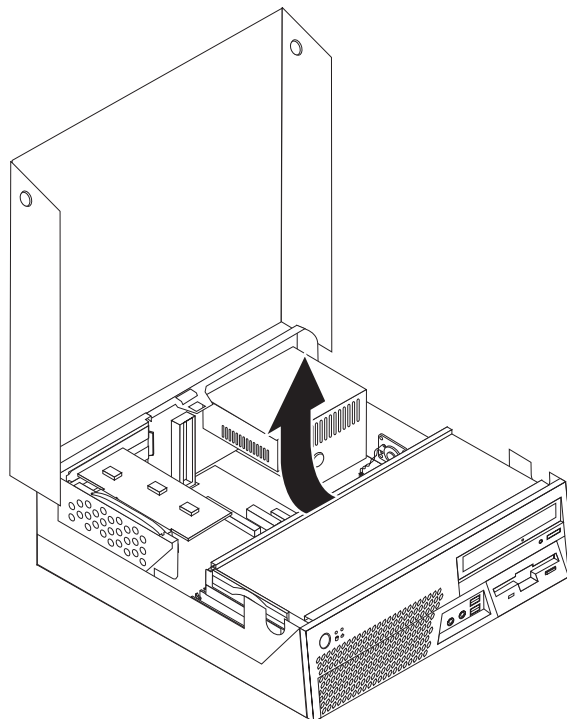
Внимание

Микропроцессор можно брать только за боковые грани. Не прикасайтесь к позолоченным контактам в нижней части микропроцессора.

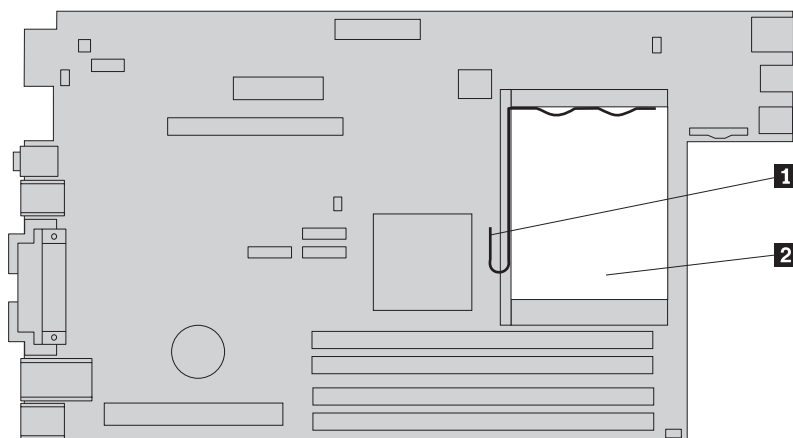
В этом разделе описана замена микропроцессора.

1. Откройте кожух компьютера. Смотрите раздел “Как открыть кожух” на стр. 5.

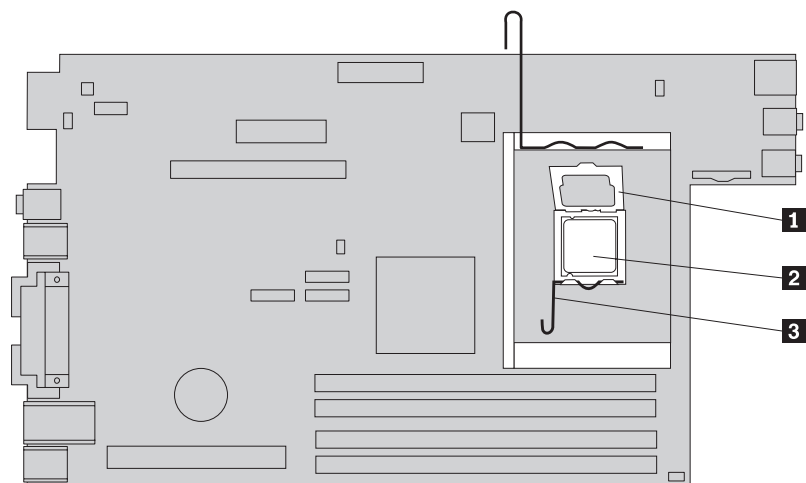
- Откройте вверх отсек дисководов, чтобы получить доступ к материнской плате.



- Убедитесь, что радиатор остыл.
- Снимите радиатор **2** с материнской платы; для этого нужно повернуть вверх до упора рычаг **1** (этот рычаг закрепляет радиатор). Осторожно снимите радиатор с материнской платы.



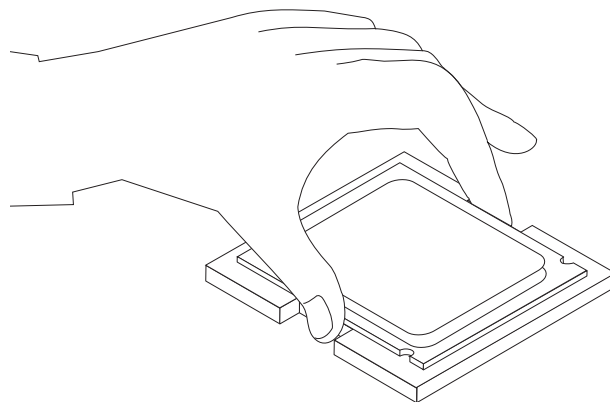
5. Потяните за рычаг **3**, крепящий микропроцессор **2**, а затем поверните до упора фиксатор микропроцессора **1**.



Внимание

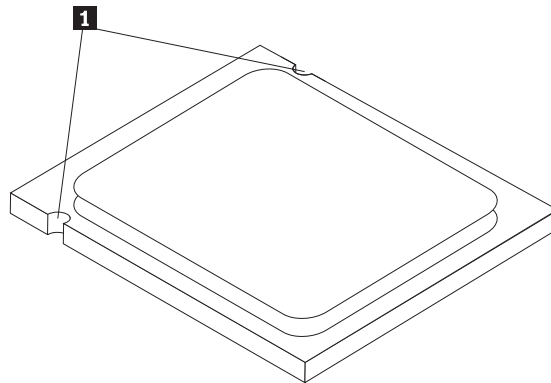
Микропроцессор можно брать только за боковые грани. Не прикасайтесь к позолоченным контактам в нижней части микропроцессора.

6. Потяните микропроцессор вверх и вытащите его из гнезда.

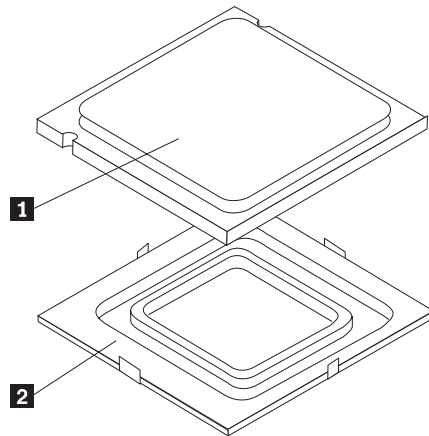


Замечания:

- a. Обратите внимание на ориентацию пазов **1** на микропроцессоре. Вы должны помнить эту ориентацию при установке микропроцессора на новую материнскую плату.



- b. Не кладите какие-либо предметы на открытое гнездо микропроцессора. По возможности, не загрязняйте контакты.
7. Убедитесь, что рычаг на фиксаторе микропроцессора поднят до упора.
8. Придерживая микропроцессор пальцами, снимите защитную пленку **2**, закрывающую позолоченные контакты нового микропроцессора **1**.

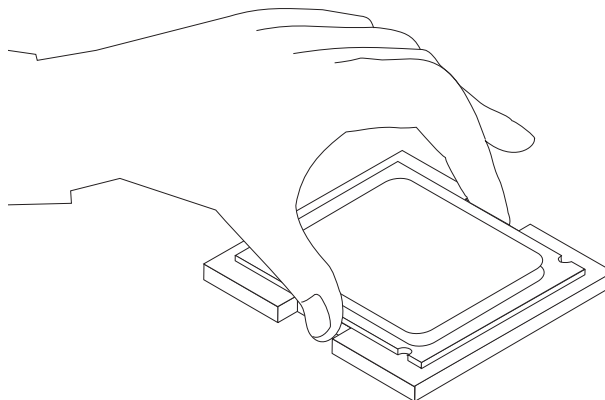


9. Поверните микропроцессор так, чтобы пазы на микропроцессоре совпали с выступами на гнезде микропроцессора.

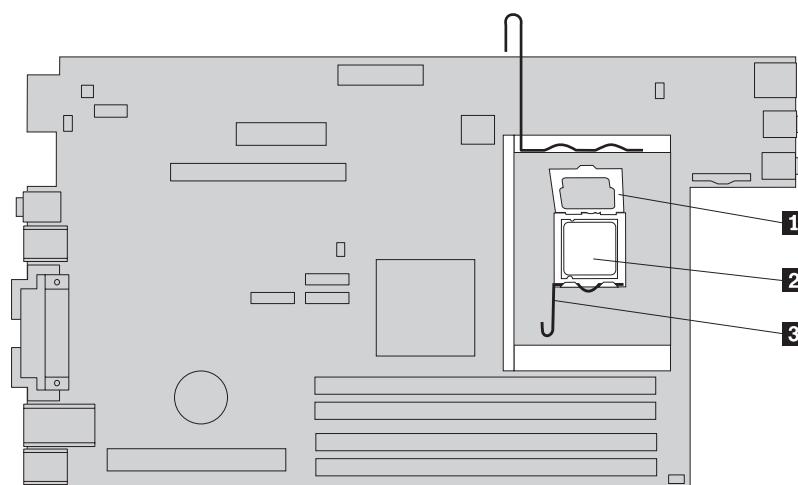
Внимание

Чтобы не повредить контакты микропроцессора, не наклоняйте его при установке в гнездо.

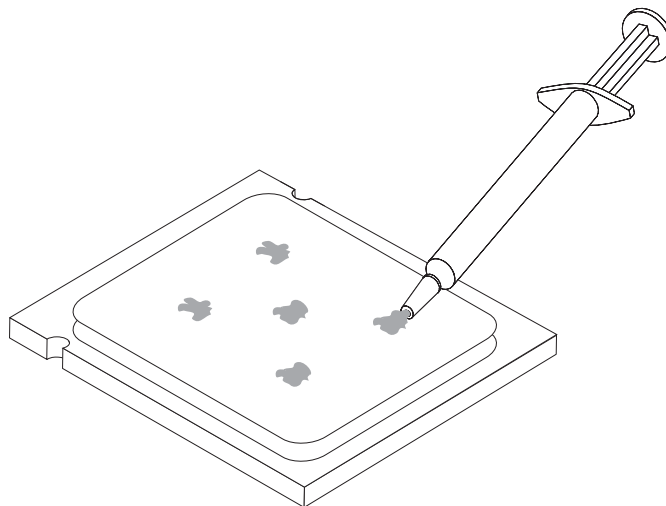
10. Установите микропроцессор в гнездо на новой материнской плате.



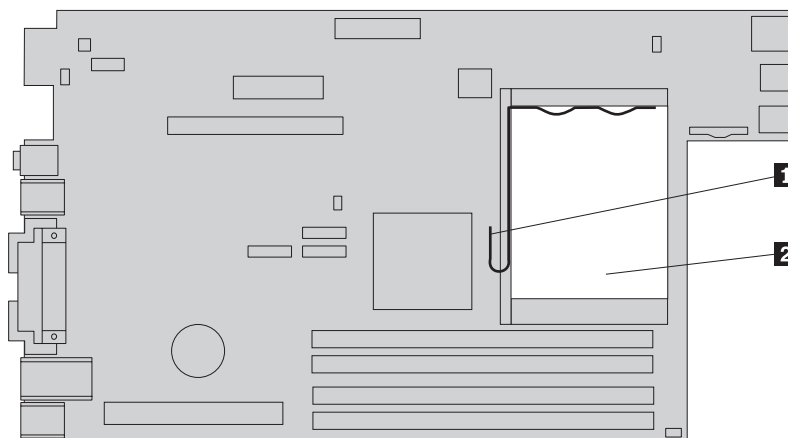
11. Опустите фиксатор микропроцессора **1**, а затем опустите рычаг **3**, закрепляющий фиксатор. Убедитесь, что рычаг надежно защелкнулся в нужном положении.



12. Капните пять капель термопасты из шприца на верхнюю грань микропроцессора. Объем каждой капли - 0,03 мл (3 деления на шприце с термопастой).



13. Поставьте на место **новый** радиатор **2** и опустите рычаг **1**, зафиксировав таким образом радиатор.



14. Переходите к разделу “Что нужно сделать после замены компонентов” на стр. 39.

Замена жесткого диска

Внимание

Не открывайте компьютер и не пытайтесь ремонтировать его, если вы не прочитали раздел “Важная информация по технике безопасности” в *Руководстве по технике безопасности и гарантии* (прилагается к компьютеру) или в *Руководстве по обслуживанию аппаратной части* для вашего компьютера. *Руководство по технике безопасности и гарантии* и *Руководство по обслуживанию аппаратной части* можно загрузить с Web-сайта <http://www.lenovo.com/support>.

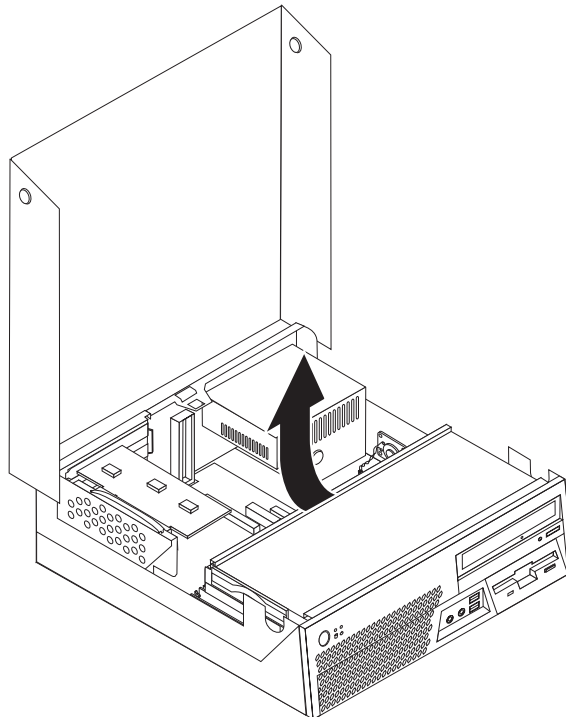
В этом разделе описана замена жесткого диска

Внимание

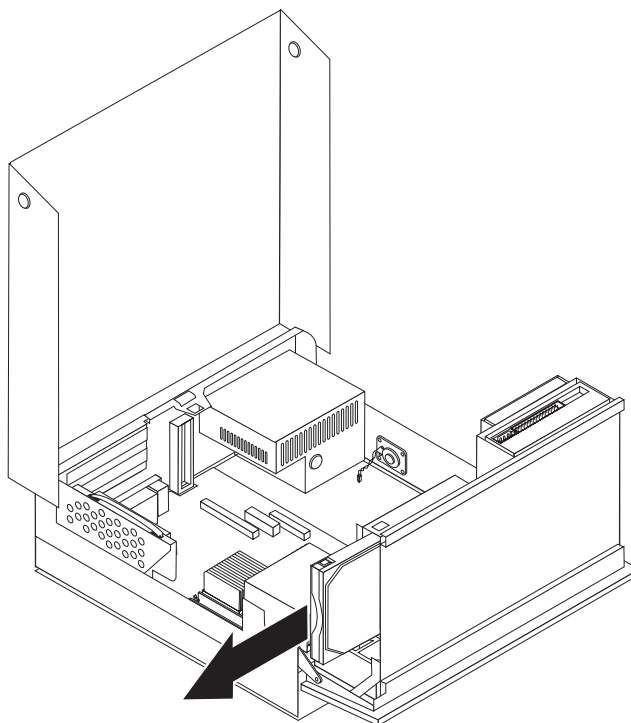
Вместе с новым жестким диском поставляется набор *Компакт-дисков восстановления продукта*. При помощи набора *Компакт-дисков восстановления продукта* вы сможете восстановить содержимое жесткого диска до заводского состояния. Дополнительную информацию о восстановлении программ, установленных на заводе-изготовителе, смотрите в разделе “Восстановление программных средств” *Руководства пользователя*.

Чтобы заменить жесткий диск, надо сделать следующее:

1. Откройте кожух компьютера. Смотрите раздел “Как открыть кожух” на стр. 5.
2. Откиньте отсек дисководов, чтобы получить доступ к жесткому диску.

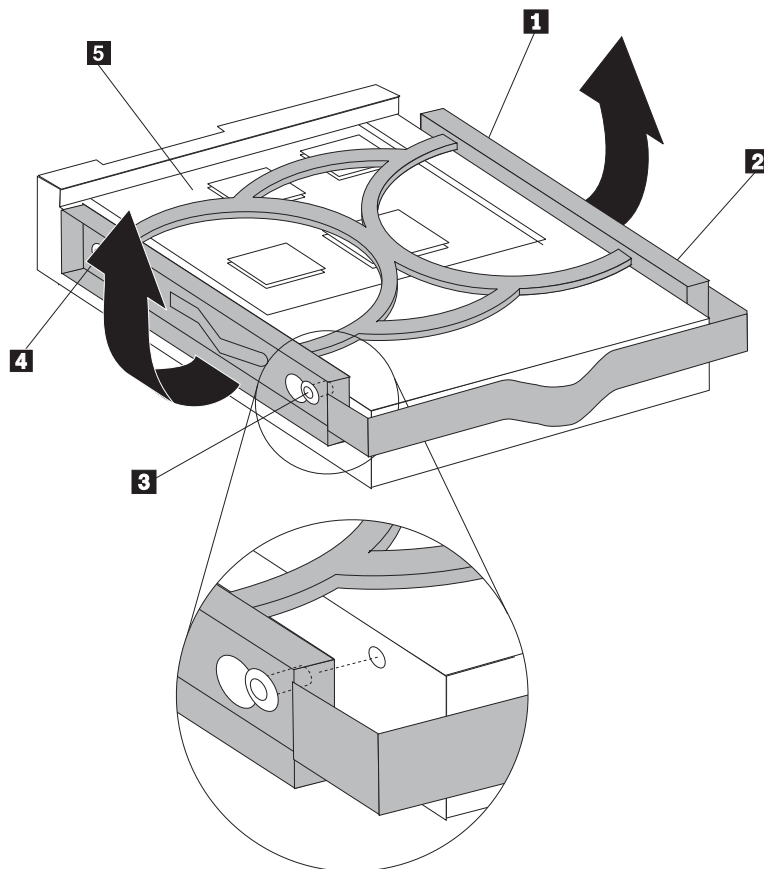


3. Потянув за синюю ручку, выдвиньте неисправный жесткий диск через боковую стенку отсека для дисководов настолько, чтобы можно было отсоединить сигнальный кабель и кабель питания (на задней части дисковода).
4. Извлеките жесткий диск из отсека дисководов.



5. Вытащите неисправный жесткий диск из синих крепежных скобок; для этого нужно отогнуть скобки так, чтобы можно было вытащить диск.

6. Чтобы установить в крепежные скобки новый жесткий диск, отогните скобки и совместите штырьки **1** - **4** на скобках с отверстиями на жестком диске. Не прикасайтесь к печатной плате **5** в нижней части жесткого диска.



7. Вставьте новый жесткий диск в отсек для дисководов так, чтобы можно было подсоединить сигнальный кабель и кабель питания (на задней части дисководов).
8. Полностью вдвиньте новый жесткий диск в отсек; он должен зафиксироваться в нужном положении.
9. Переходите к разделу “Что нужно сделать после замены компонентов” на стр. 39.

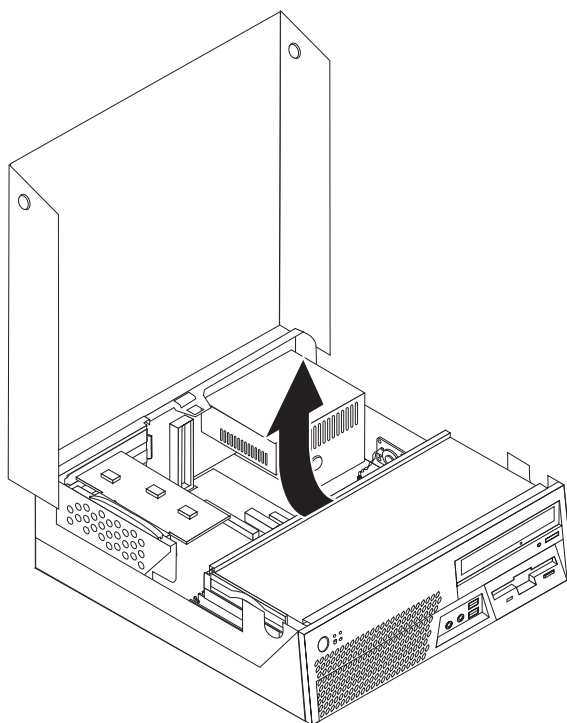
Замена дисководов для дискет

Внимание

Не открывайте компьютер и не пытайтесь ремонтировать его, если вы не прочитали раздел “Важная информация по технике безопасности” в *Руководстве по технике безопасности и гарантии* (прилагается к компьютеру) или в *Руководстве по обслуживанию аппаратной части* для вашего компьютера. *Руководство по технике безопасности и гарантии* и *Руководство по обслуживанию аппаратной части* можно загрузить с Web-сайта <http://www.lenovo.com/support>.

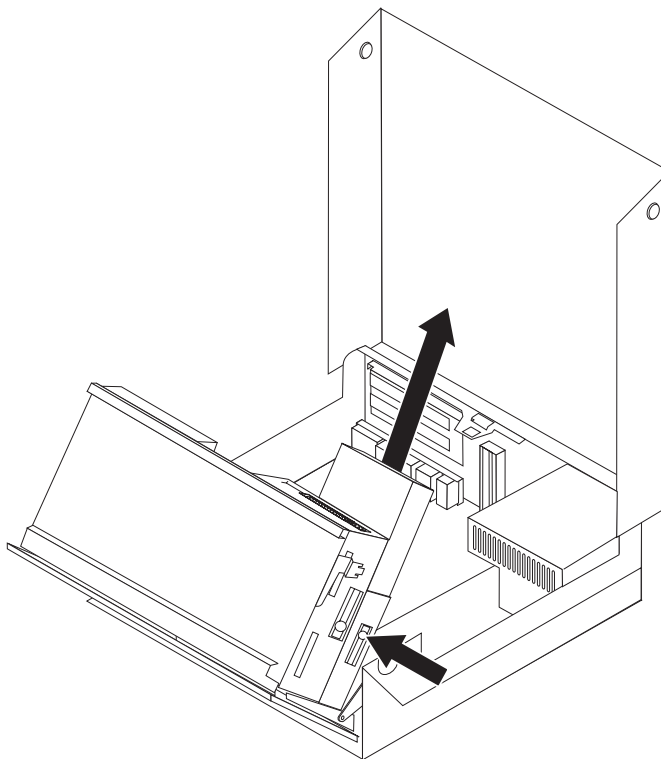
В этом разделе описана замена дисковода для дискет.

1. Откройте кожух компьютера. Смотрите раздел “Как открыть кожух” на стр. 5.
2. Откиньте вверх отсек дисководов, чтобы получить доступ к кабелям дисковода для дискет.

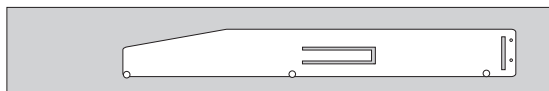


3. Отсоедините от дисковода сигнальный кабель и кабель питания (на задней части дисковода).
4. Освободите дисковод для дискет; для этого нужно нажать на синий рычаг фиксатора сбоку от отсека для дисковода.

5. Вытащите дисковод через заднюю стенку отсека.



6. Снимите крепежную скобу с неисправного дисковода и закрепите ее на новом дисковом.



7. Вставьте новый дисковод в отсек (через заднюю стенку); он должен зафиксироваться в нужном положении.
8. Подсоедините к новому дисковому сигнальный кабель и кабель питания.
9. Переходите к разделу “Что нужно сделать после замены компонентов” на стр. 39.

Замена дисковода оптических дисков

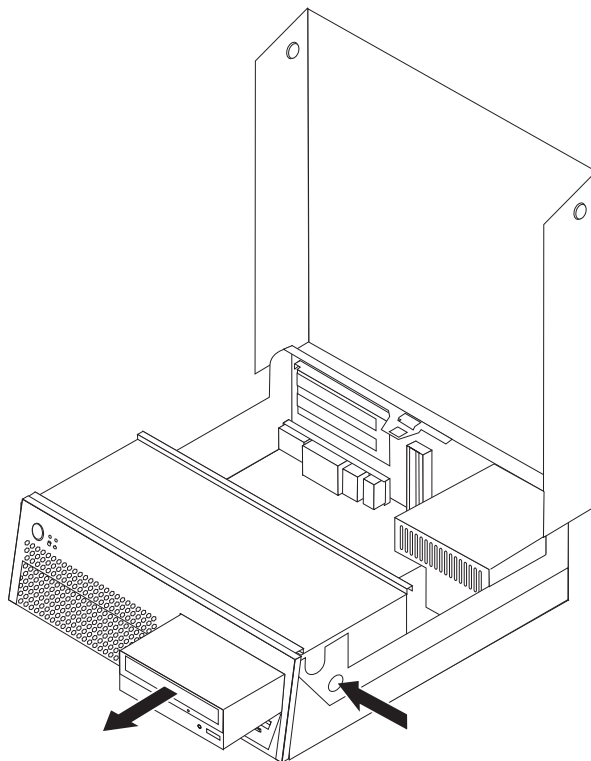
Внимание

Не открывайте компьютер и не пытайтесь ремонтировать его, если вы не прочитали раздел “Важная информация по технике безопасности” в *Руководстве по технике безопасности и гарантии* (прилагается к компьютеру) или в *Руководстве по обслуживанию аппаратной части* для вашего компьютера. *Руководство по технике безопасности и гарантии* и *Руководство по обслуживанию аппаратной части* можно загрузить с Web-сайта <http://www.lenovo.com/support>.

В этом разделе описана замена дисковода оптических дисков.

1. Откройте кожух компьютера. Смотрите раздел “Как открыть кожух” на стр. 5.
2. Отсоедините от дисковода сигнальный кабель и кабель питания (на задней части дисковода).
3. Освободите дисковод для оптических дисков; для этого нужно нажать на синий рычаг фиксатора на боковой стенке рамы.

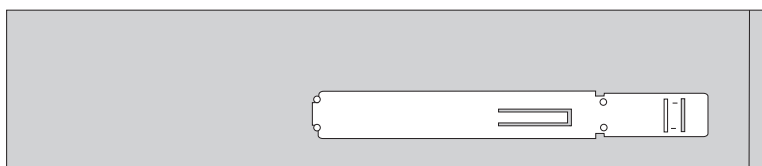
4. Вытащите дисковод через переднюю часть отсека дисководов.



5. Убедитесь, что на устанавливаемом дисковом правильно задан режим работы - ведущий (master) или ведомый (slave).

Информацию о переключателе master/slave (ведущий/ведомый) смотрите в документации к дисковому.

6. Снимите крепежную скобку с неисправного дисковода и установите ее на новом дисковом.



7. Вставьте новый дисковод в отсек; он должен зафиксироваться в нужном положении.
8. Подсоедините к новому дисковому сигнальный кабель и кабель питания.
9. Переходите к разделу “Что нужно сделать после замены компонентов” на стр. 39.

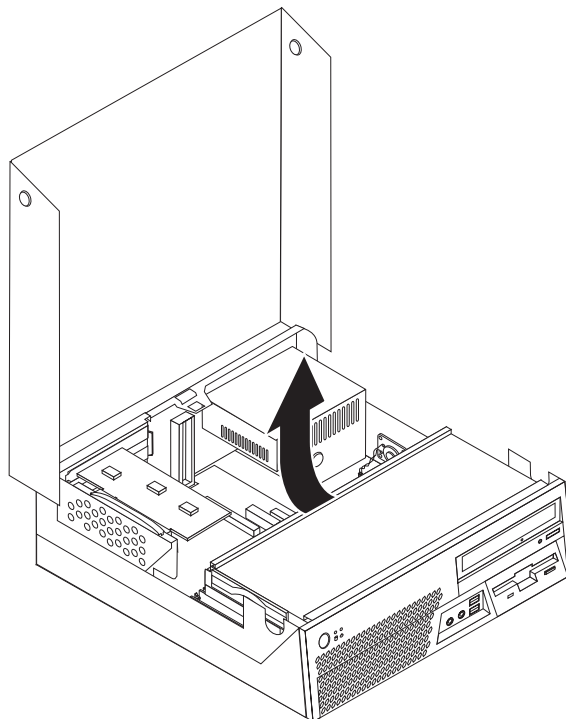
Замена модуля памяти

Внимание

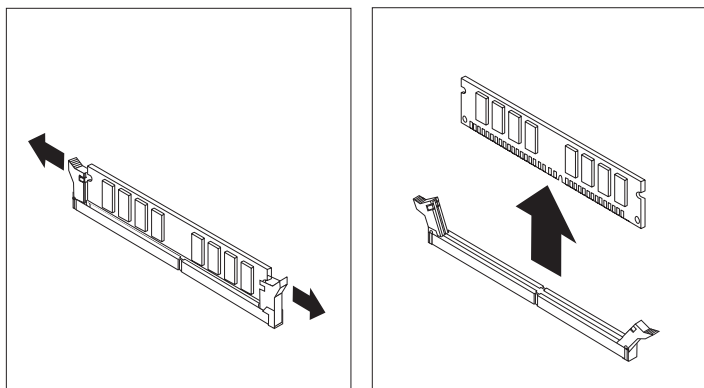
Не открывайте компьютер и не пытайтесь ремонтировать его, если вы не прочитали раздел “Важная информация по технике безопасности” в *Руководстве по технике безопасности и гарантии* (прилагается к компьютеру) или в *Руководстве по обслуживанию аппаратной части* для вашего компьютера. *Руководство по технике безопасности и гарантии* и *Руководство по обслуживанию аппаратной части* можно загрузить с Web-сайта <http://www.lenovo.com/support>.

В этом разделе описана замена модуля памяти.

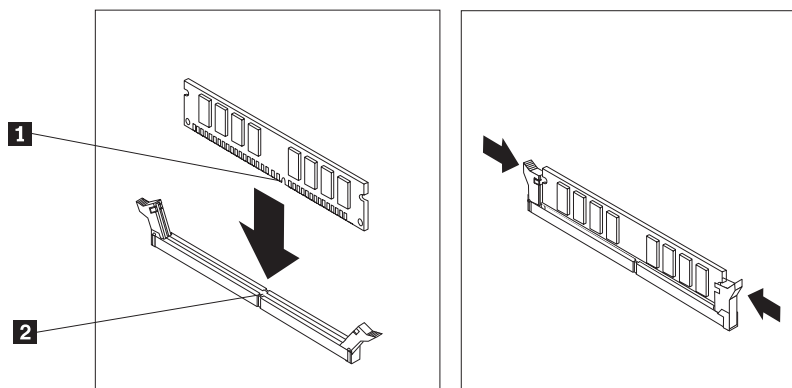
1. Откройте кожух компьютера. Смотрите раздел “Как открыть кожух” на стр. 5.
2. Откиньте вверх отсек дисководов, чтобы получить доступ к материнской плате.



3. Снимите все компоненты, которые закрывают доступ к разъемам модулей памяти.
4. Снимите карту-адаптер PCI Riser. Смотрите раздел “Замена контроллера PCI” на стр. 30.
5. Снимите заменяемый модуль памяти, открыв фиксирующие защелки (как это показано на рисунке).



- Приложите новый модуль памяти к разъему. Убедитесь, что паз на модуле памяти **1** совпадает с выступом на разъеме **2** материнской платы. Вставьте модуль в разъем и нажмите на него так, чтобы защелкнулись фиксирующие защелки.



- Переходите к разделу “Что нужно сделать после замены компонентов” на стр. 39.

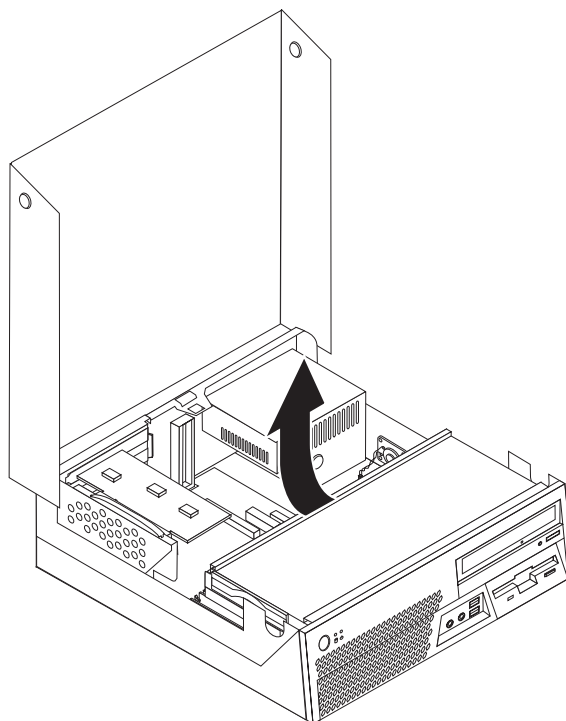
Замена контроллера PCI

Внимание

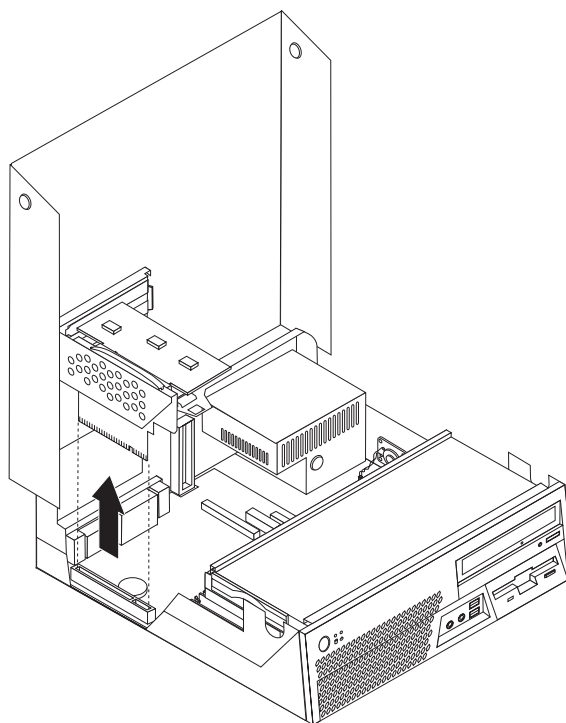
Не открывайте компьютер и не пытайтесь ремонтировать его, если вы не прочитали раздел “Важная информация по технике безопасности” в *Руководстве по технике безопасности и гарантии* (прилагается к компьютеру) или в *Руководстве по обслуживанию аппаратной части* для вашего компьютера. *Руководство по технике безопасности и гарантии* и *Руководство по обслуживанию аппаратной части* можно загрузить с Web-сайта <http://www.lenovo.com/support>.

В этом разделе описана замена контроллера PCI.

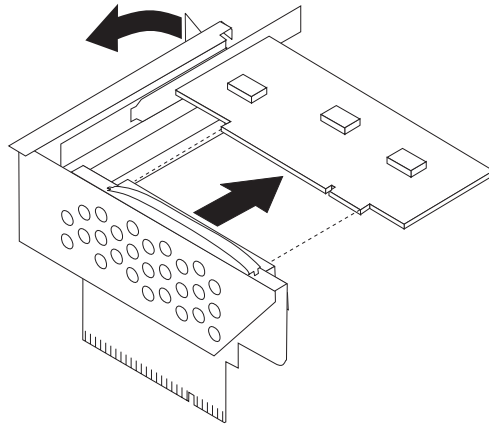
- Откройте кожух компьютера. Смотрите раздел “Как открыть кожух” на стр. 5.
- Откиньте вверх отсек дисководов, чтобы получить доступ к материнской плате.



3. Снимите адаптер PCI Riser, потянув за синий рычаг.

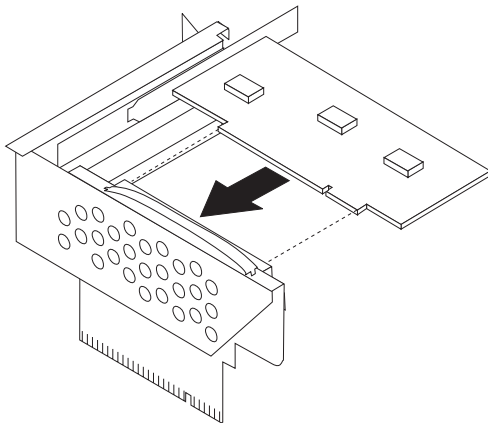


4. Откройте защелку контроллера и снимите неисправный контроллер.



5. Извлеките новый контроллер из антистатической упаковки.

- Установите в разъем расширения карты-адаптера PCI Riser новый контроллер.



- Закройте защелку контроллера, закрепив таким образом контроллер.
- Установите на материнскую плату карту-адаптер PCI Riser.
- Переходите к разделу “Что нужно сделать после замены компонентов” на стр. 39.

Замена внутреннего динамика

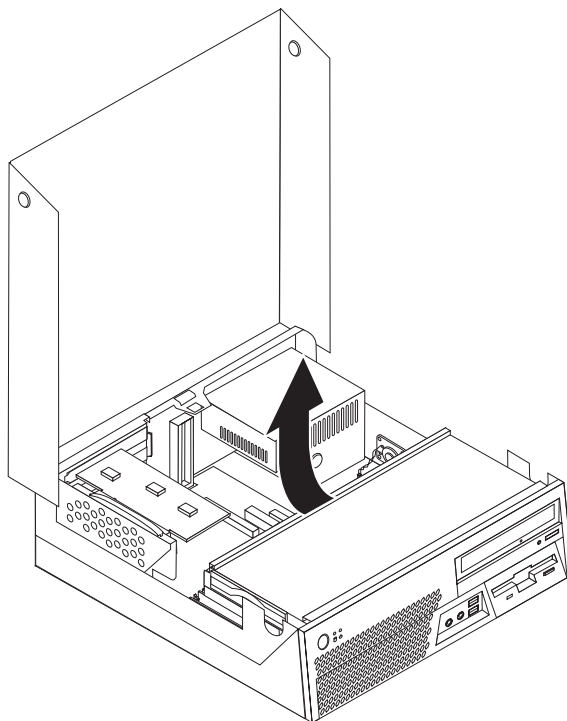
Внимание

Не открывайте компьютер и не пытайтесь ремонтировать его, если вы не прочитали раздел “Важная информация по технике безопасности” в *Руководстве по технике безопасности и гарантии* (прилагается к компьютеру) или в *Руководстве по обслуживанию аппаратной части* для вашего компьютера. *Руководство по технике безопасности и гарантии* и *Руководство по обслуживанию аппаратной части* можно загрузить с Web-сайта <http://www.lenovo.com/support>.

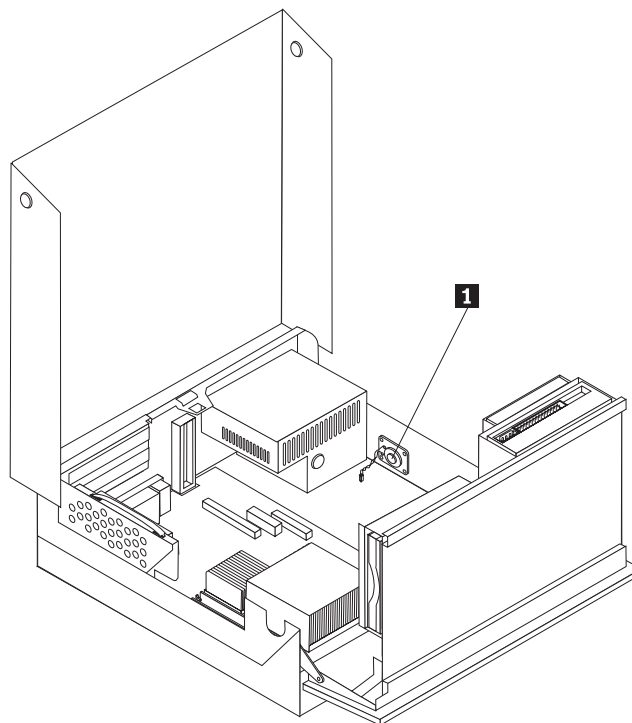
В этом разделе описана замена внутреннего динамика.

- Откройте кожух компьютера. Смотрите раздел “Как открыть кожух” на стр. 5.

2. Откройте вверх отсек дисководов, чтобы получить доступ к разъему внутреннего динамика.



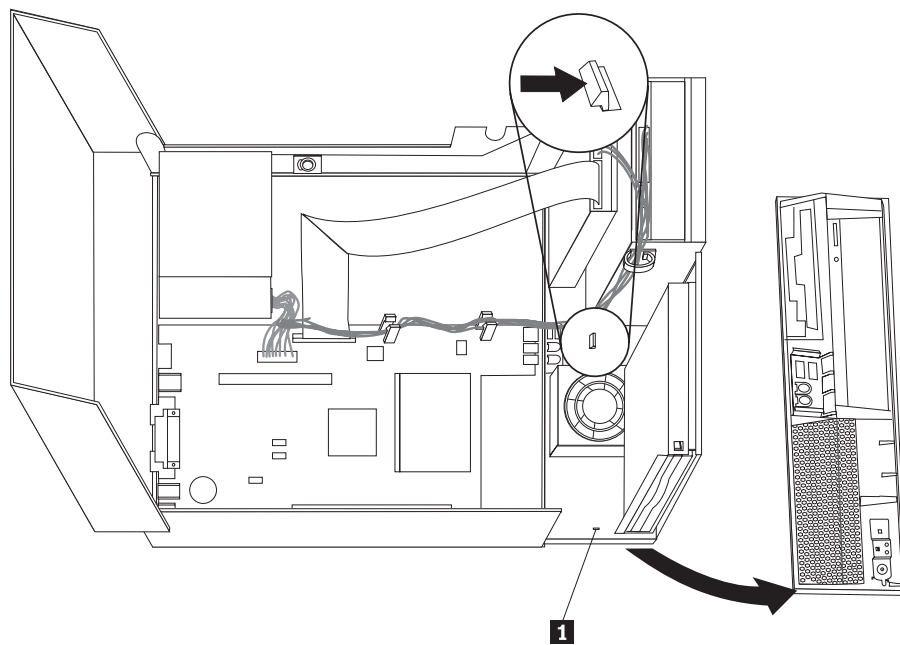
3. Найдите на материнской плате разъем кабеля внутреннего динамика. Смотрите раздел “Идентификация компонентов, установленных на материнской плате” на стр. 4.
4. Отсоедините от материнской платы кабель динамика.
5. Сдвиньте динамик **1** вверх, чтобы снять его с металлических петелек, на которых он закреплен в нижней части компьютера. Затем поверните нижнюю часть динамика наружу и выньте его из рамы.



6. Вставьте нижнюю часть нового динамика в металлические петельки и поверните верхнюю часть динамика внутрь так, чтобы динамик зафиксировался в нужном положении.
7. Подсоедините кабель динамика к материнской плате. Смотрите раздел “Идентификация компонентов, установленных на материнской плате” на стр. 4.
8. Переходите к разделу “Что нужно сделать после замены компонентов” на стр. 39.

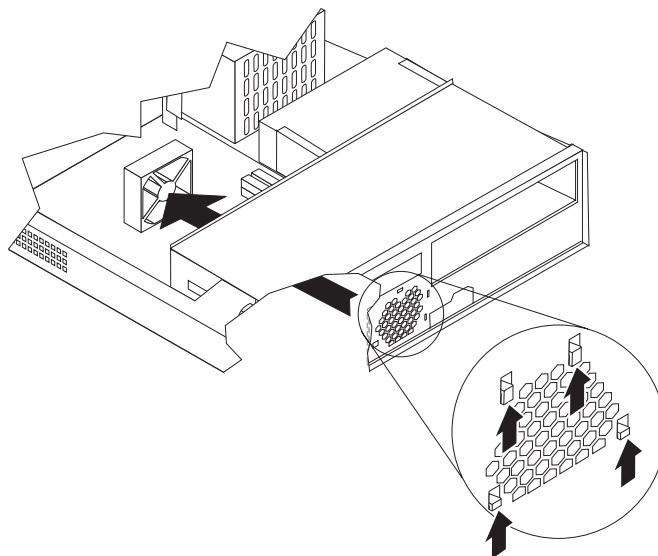
Замена вентилятора

1. Выключите компьютер и отсоедините шнур питания от электрической сети и от компьютера.
2. Откройте кожух компьютера. Смотрите раздел “Как открыть кожух” на стр. 5.
3. Поверните отсек дисководов вверх, чтобы получить доступ к блоку вентилятора.
4. Найдите на материнской плате разъем вентилятора и отсоедините кабель вентилятора. Смотрите раздел “Идентификация компонентов, установленных на материнской плате” на стр. 4.
5. Снимите лицевую панель; для этого нужно освободить язычки и повернуть панель наружу.
6. Снимите пластмассовую вставку сзади панели, освободив язычок **1**.



7. Снимите пластмассовый чехол в верхней части вентилятора; для этого его нужно отогнуть и вытащить из металлических язычков.

8. Снимите вентилятор, освободив язычки (смотрите рисунок).



9. Поставьте на место новый вентилятор и подсоедините кабель вентилятора к материнской плате.
10. Поставьте на место пластмассовый чехол в верхней части вентилятора.
11. Поставьте на место пластмассовую вставку сзади панели.
12. Поставьте на место лицевую панель: вначале закрепите язычки панели в верхней части рамы, а затем защелкните язычки по краям и по центру.
13. Поставьте на место отсек дисководов.
14. Переходите к разделу “Что нужно сделать после замены компонентов” на стр. 39.

Замена клавиатуры

Внимание

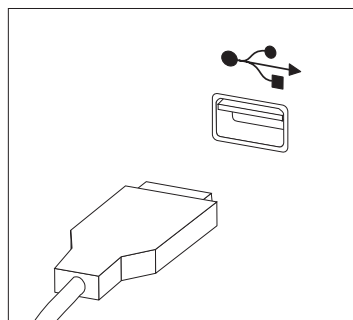
Не открывайте компьютер и не пытайтесь ремонтировать его, если вы не прочитали раздел “Важная информация по технике безопасности” в *Руководстве по технике безопасности и гарантии* (прилагается к компьютеру) или в *Руководстве по обслуживанию аппаратной части* для вашего компьютера. *Руководство по технике безопасности и гарантии* и *Руководство по обслуживанию аппаратной части* можно загрузить с Web-сайта <http://www.lenovo.com/support>.

В этом разделе описана замена клавиатуры.

1. Извлеките из дисководов все носители (дискеты, компакт-диски и кассеты), закройте операционную систему и выключите все подсоединенные устройства.
2. Выньте из розеток вилки всех шнуров питания.

3. Найдите разъем клавиатуры.

Примечание: Клавиатура подключается к одному из разъемов USB на лицевой или на задней панели компьютера.



4. Отсоедините от компьютера кабель неисправной клавиатуры.
5. Подсоедините новую клавиатуру к соответствующему разъему на компьютере.
6. Переходите к разделу “Что нужно сделать после замены компонентов” на стр. 39.

Замена мыши

Внимание

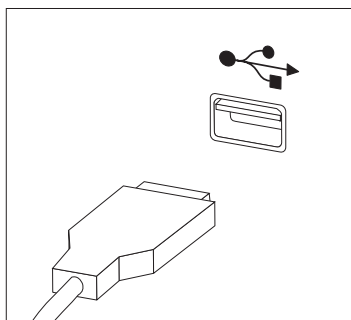
Не открывайте компьютер и не пытайтесь ремонтировать его, если вы не прочитали раздел “Важная информация по технике безопасности” в *Руководстве по технике безопасности и гарантии* (прилагается к компьютеру) или в *Руководстве по обслуживанию аппаратной части* для вашего компьютера. *Руководство по технике безопасности и гарантии* и *Руководство по обслуживанию аппаратной части* можно загрузить с Web-сайта <http://www.lenovo.com/support>.

В этом разделе описана замена мыши.

1. Извлеките из дисководов все носители (дискеты, компакт-диски и кассеты), закройте операционную систему и выключите все подсоединенные устройства.
2. Выньте из розеток вилки всех шнуров питания.

3. Найдите разъем мыши.

Примечание: Мышь подключается к одному из разъемов USB на лицевой или на задней панели компьютера.



4. Отсоедините от компьютера кабель неисправной мыши.
5. Подсоедините новую мышь к соответствующему разъему на компьютере.
6. Переходите к разделу “Что нужно сделать после замены компонентов”.

Что нужно сделать после замены компонентов

После замены компонентов нужно установить на место кожух компьютера и подсоединить все кабели, включая телефонные кабели и шнуры питания. Кроме того, возможно, придется подтвердить изменившуюся информацию о компонентах при помощи программы Setup Utility (в зависимости от того, какой компонент вы заменили).

1. Убедитесь, что вы правильно установили все компоненты, затянули все винты и не забыли в компьютере какие-либо инструменты или винты.
2. Уберите все кабели, которые могут помешать при установке на место кожуха компьютера.

Внимание

При опускании отсека дисководов или установке кожуха можно повредить неправильно проложенные кабели. Убедитесь, что все кабели проложены правильно и не защемляются при опускании отсека дисководов и установке кожуха.

3. Поставьте на место отсек дисководов и закройте кожух компьютера.
4. Установите на место все запорные устройства (например, фиксатор кабеля).
5. Подсоедините к компьютеру внешние кабели и шнуры питания. Смотрите раздел “Расположение разъемов на задней панели компьютера” на стр. 2.
6. Если компьютер будет установлен в вертикальном положении, то закрепите его в подставке.
7. Если вы заменили материнскую плату или процессор, то нужно обновить BIOS; смотрите раздел “Обновление BIOS с дискеты или с компакт-диска” на стр. 40.
8. Информацию о том, как обновить конфигурацию, смотрите в разделе “Использование программы Setup Utility” в Руководстве пользователя для вашего компьютера.

Примечание: В большинстве стран мира Lenovo требует вернуть неисправные CRU. Соответствующая информация поставляется с CRU или через несколько дней после поставки CRU.

Обновление BIOS с дискеты или с компакт-диска

Внимание

Запустите программу Setup Utility, чтобы просмотреть информацию о вашем компьютере. Смотрите раздел “Использование программы Setup Utility” в *Руководстве пользователя*. Если серийный номер и тип/модель компьютера, показанные в меню Main (Главное меню), не совпадают с номером и типом, которые приведены на наклейке на вашем компьютере, нужно обновить BIOS, чтобы изменить серийный номер и тип/модель компьютера.

Чтобы обновить BIOS с дискеты или с компакт-диска, нужно сделать следующее:

1. Вставьте дискету или компакт-диск обновления системной программы в в дисковод для дискет или в дисковод оптических дисков. Обновления системных программ можно найти на Web-сайте <http://www.lenovo.com/support>
2. Включите компьютер. Если он включен, выключите его и включите снова. Начнется обновление.
3. Когда вам предложат выбрать язык, нажмите клавишу с номером, соответствующим нужному языку, и нажмите Enter.
4. Когда вам предложат изменить серийный номер, нажмите Y (Да).
5. Введите серийный номер (7 символов) вашего компьютера и нажмите Enter.
6. Когда вам предложат изменить тип/модель, нажмите Y (Да).
7. Введите тип/модель (7 символов) вашего компьютера и нажмите Enter.
8. Чтобы завершить обновление, следуйте инструкциям на экране.

Приложение. Замечания

Lenovo может не предоставлять в других странах продукты, услуги и аппаратные средства, описанные в данном документе. Сведения о продуктах и услугах, доступных в настоящее время в вашей стране, можно получить в местном представительстве Lenovo. Ссылки на продукты, программы или услуги Lenovo не означают и не предполагают, что можно использовать только указанные продукты, программы или услуги Lenovo. Разрешается использовать любые функционально эквивалентные продукты, программы или услуги, если при этом не нарушаются права Lenovo на интеллектуальную собственность. Однако при этом ответственность за оценку и проверку работы всех продуктов, программ или услуг, не принадлежащих Lenovo, возлагается на пользователя.

Lenovo может располагать патентами или рассматриваемыми заявками на патенты, относящимися к предмету данной публикации. Предоставление этого документа не дает вам никакой лицензии на эти патенты. Вы можете послать запрос на лицензию в письменном виде по адресу:

*Lenovo (United States), Inc.
500 Park Offices Drive, Hwy. 54
Research Triangle Park, NC 27709
U.S.A.
Attention: Director of Licensing*

LENOVO GROUP LTD. ПРЕДОСТАВЛЯЕТ ДАННУЮ ПУБЛИКАЦИЮ “КАК ЕСТЬ”, БЕЗ КАКИХ-ЛИБО ГАРАНТИЙ, ЯВНЫХ ИЛИ ПОДРАЗУМЕВАЕМЫХ, ВКЛЮЧАЯ, НО НЕ ОГРАНИЧИВАЯСЬ ТАКОВЫМИ, ПОДРАЗУМЕВАЕМЫЕ ГАРАНТИИ ОТСУТСТВИЯ НАРУШЕНИЙ, КОММЕРЧЕСКОЙ ПРИГОДНОСТИ ИЛИ СООТВЕТСТВИЯ КАКОЙ-ЛИБО ЦЕЛИ. Законодательство некоторых стран не допускает отказ от явных или предполагаемых гарантий для ряда сделок; в таком случае данное положение может к вам не относиться.

Данная информация может содержать технические неточности и типографские опечатки. Периодически в информацию вносятся изменения; они будут включены в последующие издания данной публикации. Lenovo может в любой момент без какого-либо предварительного уведомления вносить изменения в продукты и/или программы, которые описаны в данной публикации.

Продукты, описанные в данном документе, не предназначены для имплантирования или использования в каких-либо устройствах жизнеобеспечения, отказ которых может привести к нарушению жизнедеятельности и летальному исходу. Информация, содержащаяся в данном документе, не влияет на спецификации продукта и гарантийные обязательства Lenovo и не меняет их. Ничто в этом документе не служит явной или неявной лицензией или гарантией возмещения ущерба в связи с правами на интеллектуальную собственность корпорации Lenovo или третьих сторон. Все данные, содержащиеся в данном документе, были получены в специфических условиях и приводятся только в качестве иллюстрации. Результаты, полученные в других рабочих условиях, могут существенно отличаться от них.

Lenovo может использовать или распространять присланную вами информацию любым способом, каким сочтет нужным, без каких-либо обязательств перед вами.

Любые ссылки в данной информации на Web-сайты, не принадлежащие Lenovo, приводятся только для удобства и никоим образом не означают поддержки Lenovo

этих Web-сайтов. Материалы этих Web-сайтов не являются частью данного продукта Lenovo, и вы можете использовать их только на свой страх и риск.

Все данные по производительности, содержащиеся в этой публикации, получены в настроенной среде. Поэтому результаты, полученные в других операционных средах, могут заметно отличаться от приведенных. Возможно, что некоторые измерения были выполнены в разрабатываемых системах, и нет никакой гарантии, что в общедоступных системах результаты этих измерений будут такими же. Кроме того, результаты некоторых измерений были получены экстраполяцией. Реальные результаты могут отличаться от них. Пользователи настоящего документа должны проверить соответствующие данные в своей конкретной среде.

Замечание по использованию вывода для телевизора

Следующее замечание относится к моделям, в которых на заводе установлено устройство для вывода изображения на телевизор.

Этот продукт использует технологию защиты авторских прав, принадлежащую корпорации Macrovision и другим владельцам прав, и заявленную в определенных патентах США и других правах на интеллектуальную собственность. Для использования этой технологии защиты авторских прав необходимо получить разрешение от корпорации Macrovision, сама технология предназначена для домашнего и другого ограниченного просмотра, если только другое разрешение не получено от корпорации Macrovision. Инженерный анализ с целью раскрытия принципов работы и дисасемблирование запрещены.

Товарные знаки

Следующие термины являются товарными знаками компании Lenovo в Соединенных Штатах Америки и/или других странах:

Lenovo
ThinkCentre

IBM - товарный знак корпорации International Business Machines в Соединенных Штатах Америки и/или других странах.

Прочие названия фирм, продуктов или услуг могут быть товарными знаками или сервисными марками других компаний.

ThinkCentre

Код изделия: 41X6255

Напечатано в Дании

(1P) P/N: 41X6255

