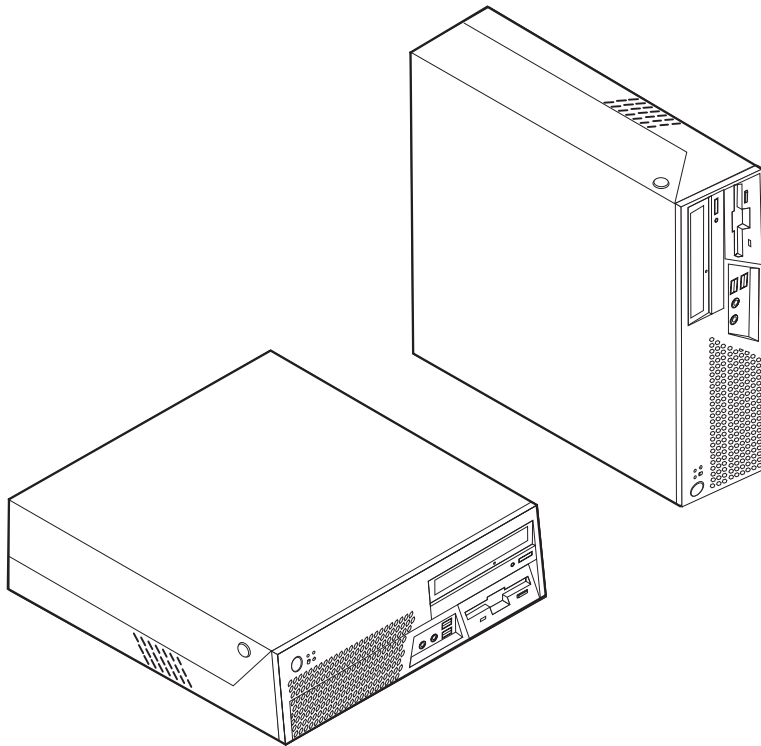


ThinkCentre

Anvisningar för byte av maskinvara Modellerna 8011, 8793, 8797, 8801 Modellerna 8805, 8810, 8814



Anvisningar för byte av maskinvara
Modellerna 8011, 8793, 8797, 8801
Modellerna 8805, 8810, 8814

Första utgåvan (juli 2006)

© Copyright Lenovo 2006.

Portions © Copyright International Business Machines Corporation 2005, 2006.

All rights reserved.

Innehåll

| | | | |
|--|----------|---|-----------|
| Översikt | v | Byta ut processorn | 16 |
| Säkerhetsinformation för användare | v | Byta ut hårddisken | 22 |
| Säkerhetsinformation för servicepersonal | v | Byta ut diskettenheten | 25 |
| Fler informationsresurser | v | Byta ut den optiska enheten | 26 |
| Nödvändiga verktyg | vi | Byta ut en minnesmodul | 27 |
| Hantera enheter som är känsliga för statisk elektricitet | vi | Byta ut ett PCI-kort | 29 |
| Kapitel 1. Hitta datorns komponenter | 1 | Byta ut den interna högtalaren | 31 |
| Placering av kontakter på datorns framsida | 1 | Byta ut fläkten | 33 |
| Placering av kontakter på datorns baksida | 2 | Byta ut tangentbordet | 34 |
| Komponenternas placering | 3 | Byta ut musen | 35 |
| Identifiera delar på systemkortet | 4 | Slutföra bytet av delar | 36 |
| Kapitel 2. Byta ut maskinvara | 5 | Uppdatera (flasha) BIOS från en diskett eller en CD-ROM-skiva | 37 |
| Öppna datorns kåpa | 5 | Bilaga. Övrig information | 39 |
| Byta ut nätaggregatet | 6 | Information om funktioner för tv | 40 |
| Byta ut systemkortet | 9 | Varumärken | 40 |

Översikt

Den här handboken är avsedd för kunder som byter ut CRU-delar (Customer Replaceable Units) och servicetekniker som byter ut FRU-delar (Field Replaceable Units). I handboken kallas både CRU- och FRU-delar enbart delar.

Handboken innehåller inte anvisningar för samtliga delar. Servicetekniker förmodas kunna byta ut kablar, kontakter och vissa mekaniska delar utan steg-för-steg-anvisningar.

Handboken innehåller anvisningar för byte av följande delar:

Anm: Använd endast de delar som Lenovo™ tillhandahåller.

- Nätaggregat
- Systemkort
- Processor
- Hårddisk
- Diskettenhet
- Optisk enhet
- Minnesmodul
- PCI-kort
- Intern högtalare
- Tangentbord
- Mus

Säkerhetsinformation för användare

Öppna inte datorn och påbörja inte några reparationer förrän du har läst avsnittet "Viktig säkerhetsinformation" i handboken *Säkerhets- och garantiinformation* som följer med datorn. Du kan hämta ett exemplar av handboken *Säkerhets- och garantiinformation* på webbadressen <http://www.lenovo.com/support>.

Säkerhetsinformation för servicepersonal

Öppna inte datorn och påbörja inte några reparationer innan du har läst avsnittet "Viktig säkerhetsinformation" i handboken *Hardware Maintenance Manual (HMM)* för datorn. Du kan hämta ett exemplar av handboken *HMM* på webbadressen <http://www.lenovo.com/support>.

Fler informationsresurser

Om du är ansluten till Internet kan du lätt ta del av den senaste informationen om datorn på webben.

Du kan hitta följande information:

- Anvisningar för borttagning och installation av CRU-delar (delar som du kan installera själv)
- Video med installationsanvisningar för CRU-delar
- Publikationer
- Felsökningsinformation

- Information om reservdelar
- Drivrutiner och andra filer som du kan hämta
- Länkar till andra informationskällor
- Telefonlista för support

Skriv följande adress i webbläsaren: <http://www.lenovo.com/support>

Nödvändiga verktyg

Vid byte av vissa delar i datorn behöver du en vanlig rak skruvmejsel eller en stjärnskruvmejsel.

Hantera enheter som är känsliga för statisk elektricitet

Statisk elektricitet är visserligen ofarlig för oss men den kan allvarligt skada datorns komponenter och delar.

När du byter ut en del får du *inte* öppna den antistatiska förpackningen som innehåller den nya delen innan du tagit bort den trasiga CRU-delen från datorn och är klar att installera den nya delen.

När du hanterar tillbehör och andra datorkomponenter bör du vidta följande säkerhetsåtgärder för att undvika skador från statisk elektricitet.

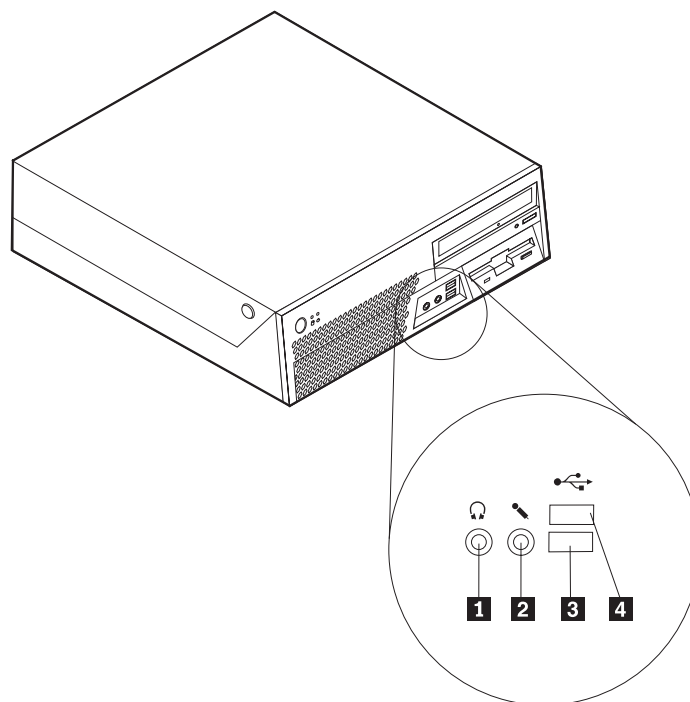
- Rör dig inte mer än nödvändigt. Rörelser kan orsaka statisk elektricitet.
- Hantera alltid datorns delar och komponenter varsamt. Håll alltid kort, minnesmoduler, systemkort och processorer i kanterna. Vidrör aldrig exponerade ledningar.
- Se till att ingen annan rör delarna eller de andra komponenterna.
- Innan du byter ut en del håller du den antistatiska förpackningen som innehåller delen mot metallocket till en kortplats eller mot någon annan omålad metallyta på datorn i minst två sekunder. Det utjämnar skillnaden i den statiska elektriciteten mellan datorn, förpackningen och din kropp.
- Om det är möjligt ska du ta ut den nya delen ur den antistatiska förpackningen och installera den direkt, utan att lägga delen ifrån dig. Om det inte är möjligt, placerar du den antistatiska förpackningen på en plan, slät yta. Lägg sedan delen ovanpå förpackningen.
- Lägg inte delen på datorn eller på någon annan yta av metall.

Kapitel 1. Hitta datorns komponenter

I det här kapitlet finns bilder som hjälper dig att hitta olika kontakter, reglage och komponenter i datorn. Anvisningar för hur du tar bort kåpan finns i "Öppna datorns kåpa" på sidan 5.

Placering av kontakter på datorns framsida

Följande bild visar vilka kontakter som finns på framsidan av datorn.

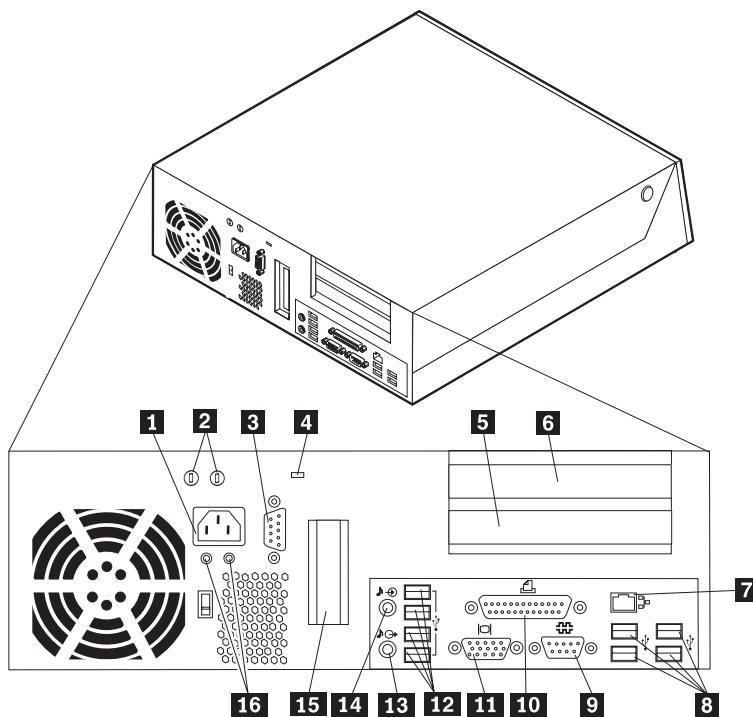


1 Uttag för hörlurar
2 Mikrofoningång

3 USB-port
4 USB-port

Placering av kontakter på datorns baksida

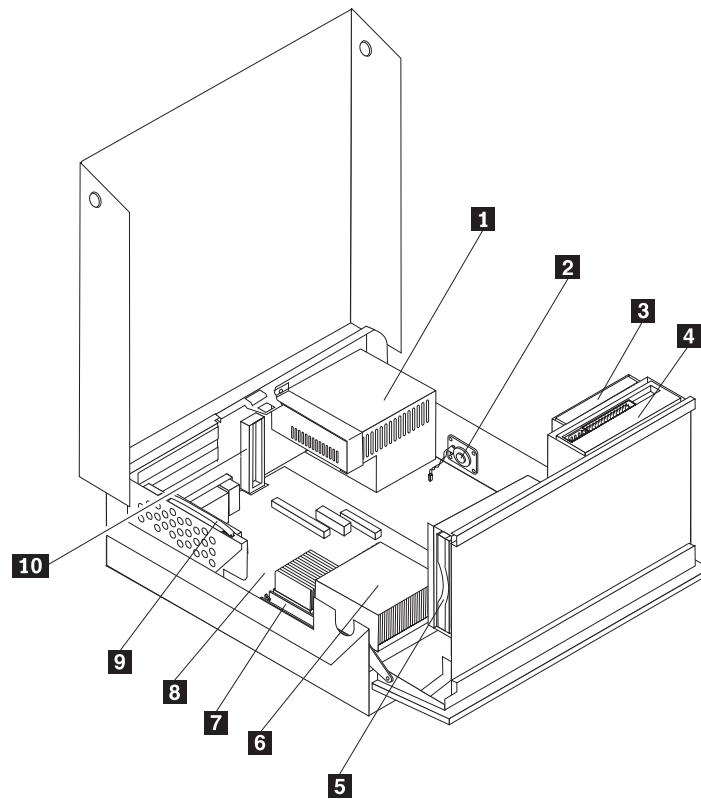
Följande bild visar vilka kontakter som finns på baksidan av datorn.



- | | | | |
|----------|------------------------------------|-----------|--|
| 1 | Anslutning för nätsladd | 9 | Serieport (COMM1) |
| 2 | Uttag för låsbygel | 10 | Parallellport |
| 3 | Serieport (COMM2) (vissa modeller) | 11 | Port för VGA-bildskärm |
| 4 | Låsbygel | 12 | USB-portar (4) |
| 5 | Kontakt för PCI-kort | 13 | Linjeutgång för ljud |
| 6 | Kontakt för PCI-kort | 14 | Linjeingång för ljud |
| 7 | Ethernetport | 15 | Kontakt för PCI Express x16-grafik-kort (vissa modeller) |
| 8 | USB-portar (4) | 16 | Kontrollampor |

Komponenternas placering

Den här bilden hjälper dig att hitta de olika delarna i datorn.

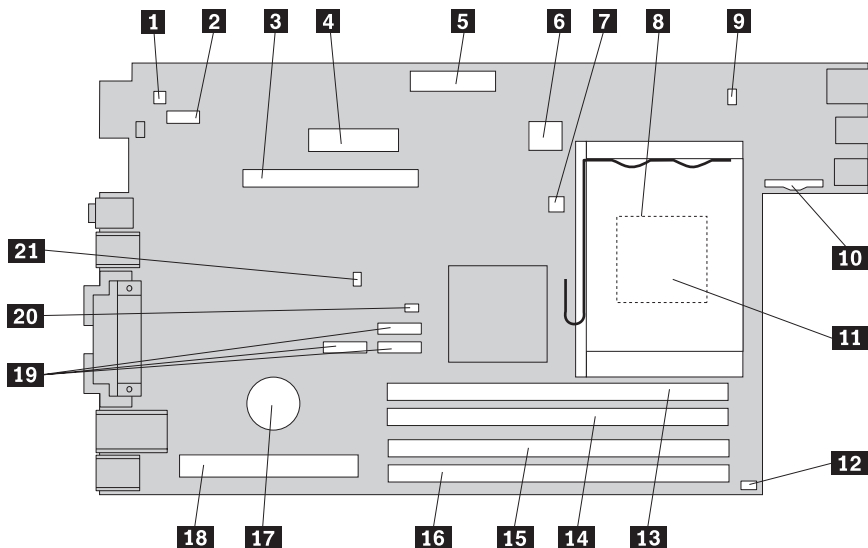


- | | | | |
|----------|------------------|-----------|--|
| 1 | Nätaggregat | 6 | Processor och kylfläns |
| 2 | Intern högtalare | 7 | Minnesmodul |
| 3 | Diskettenhet | 8 | Systemkort |
| 4 | Optisk enhet | 9 | PCI-expansionskort |
| 5 | Hårddisk | 10 | Kontakt för PCI Express x16-grafikkort (vissa modeller) |

Identifiera delar på systemkortet

Systemkortet, som ibland kallas moderkort, är datorns huvudkretskort. Det innehåller grundläggande funktioner och kan hantera ett antal olika enheter.

Bilden nedan visar var olika delar är placerade på systemkortet.



- | | | | |
|-----------|--|-----------|---|
| 1 | Kontakt för intern högtalare | 12 | Fläktkontakt 2 |
| 2 | Serieport 2 (COM2) | 13 | Minneskontakt 1 |
| 3 | Kontakt för PCI Express-grafikkort (x16) | 14 | Minneskontakt 2 |
| 4 | Strömkontakt | 15 | Minneskontakt 3 |
| 5 | Kontakt för diskettenhet | 16 | Minneskontakt 4 |
| 6 | Strömkontakt (12 V) | 17 | Batteri |
| 7 | Kontakt för temperaturavläsare | 18 | Kontakt för PCI-expansionskort |
| 8 | Processorns kylfläns | 19 | SATA-kontakter |
| 9 | Fläktkontakt 1 | 20 | Bygel för återställning/radering av CMOS-minnet |
| 10 | Kontakt för främre panelen | 21 | Kontakt för indikator av kåpa på Processor |

Kapitel 2. Byta ut maskinvara

Viktigt!

Öppna inte datorn eller påbörja reparationer innan du har läst "Viktig säkerhetsinformation" i handboken *Säkerhets- och garantiinformation*, som följde med datorn, eller i handboken *Hardware Maintenance Manual (HMM)* för din datormodell. Du kan hämta handböckerna *Säkerhets- och garantiinformation* och *HMM* på webbadressen <http://www.lenovo.com/support/>.

Anm: Använd endast de delar som Lenovo tillhandahåller.

Öppna datorns kåpa

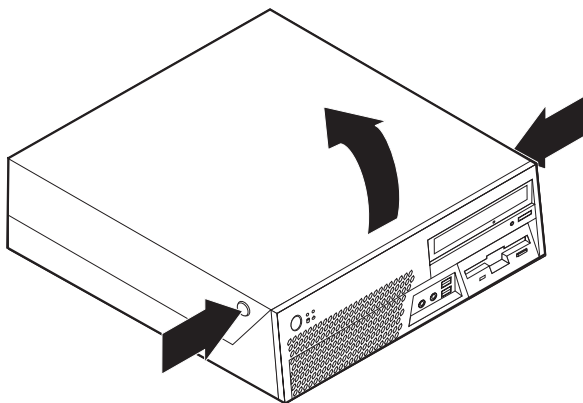
Viktigt



Stäng av datorn och låt den svalna i 3 till 5 minuter innan du öppnar kåpan.

Så här öppnar du datorns kåpa:

1. Ta ut alla medier (disketter, CD-skivor och kassetter) ur enheterna, stäng av operativsystemet och alla anslutna enheter.
2. Koppla loss alla nätsladdar från vägguttagen.
3. Koppla bort alla kablar och sladdar som är anslutna till datorn. Det gäller nätsladdar, signalkablar och eventuella specialkablar.
4. Ta bort golvstället, om det sitter på.
5. Ta bort alla låsanordningar, t.ex. kabellås, som håller fast kåpan.
6. Tryck på knapparna på datorns sidor och öppna kåpan genom att svänga den uppåt som i bilden.



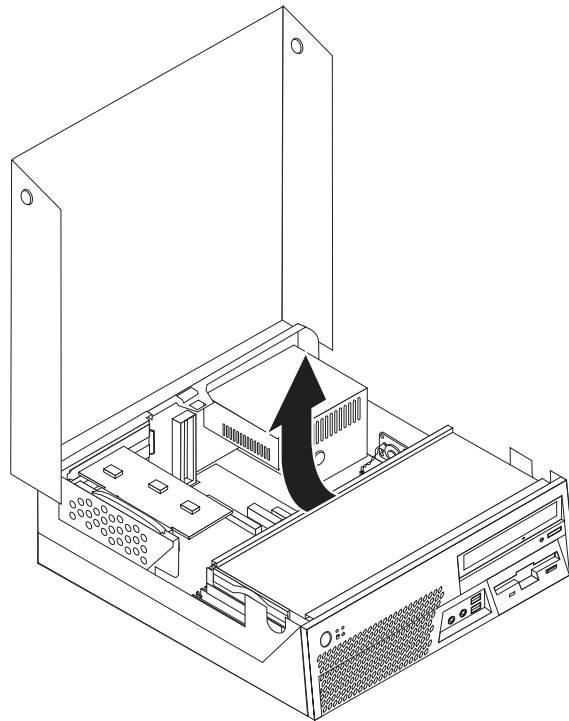
Byta ut nätaggregatet

Viktigt!

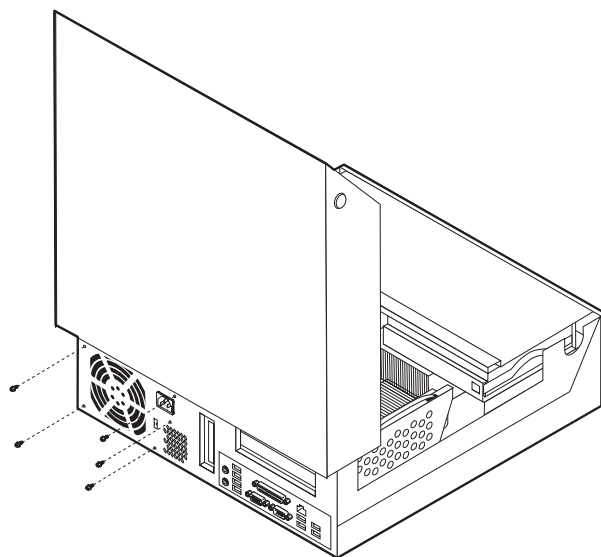
Öppna inte datorn eller påbörja reparationer innan du har läst "Viktig säkerhetsinformation" i handboken *Säkerhets- och garantiinformation*, som följde med datorn, eller i handboken *Hardware Maintenance Manual (HMM)* för din datormodell. Du kan hämta handböckerna *Säkerhets- och garantiinformation* och *HMM* på webbadressen <http://www.lenovo.com/support/>.

I det här avsnittet finns anvisningar för hur du byter ut nätaggregatet.

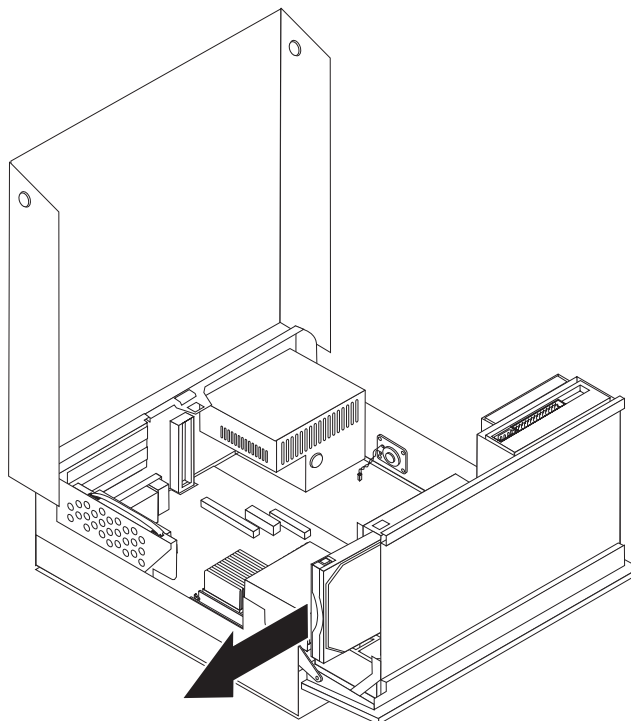
1. Öppna datorns kåpa. Se "Öppna datorns kåpa" på sidan 5.
2. Sväng enhetsfacket uppåt så att du kommer åt nätaggregatet.



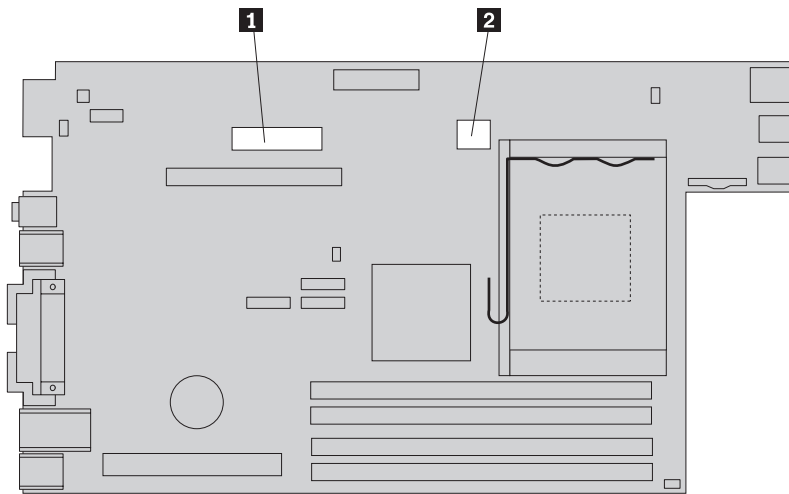
3. Skruva loss de fem skruvarna på baksidan av ramen som håller nätaggregatet på plats.



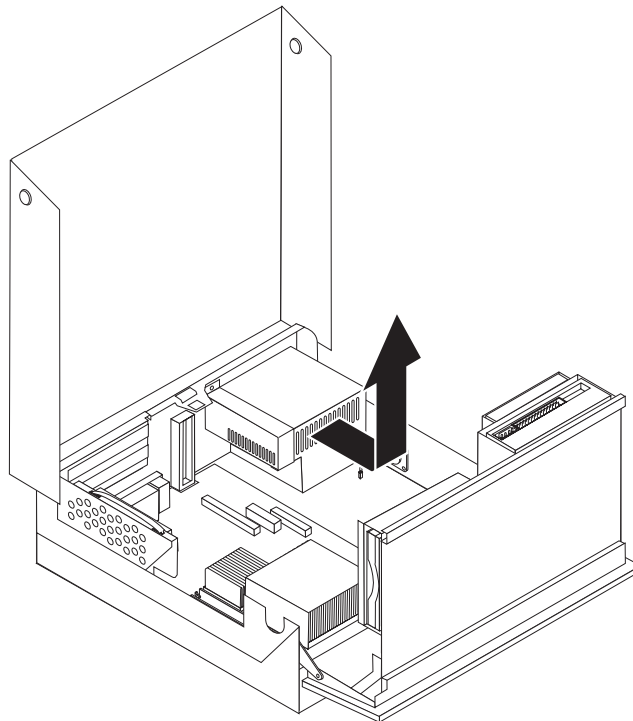
4. Ta tag i det blå handtaget och dra ut hårddisken ur facket så långt att du kan koppla bort signal- och strömkablarna från hårddiskens baksida.



5. Koppla loss nätaggreatets kablar från kontaktarna på systemkortet **1** och **2**.



6. Ta bort monteringskonsolen från nätaggreatet och ta ut aggregatet ur datorn.



Anm: Du kanske behöver lossa vissa kabelband för att lossa nätaggreatets kablar.

7. Installera det nya nätaggreatet i datorn genom att passa in skruvhålen i aggregatet mot skruvhålen i datorns ram.
- Anm:** Använd endast de skruvar som du fått från Lenovo.
8. Placera nätaggreatets monteringskonsol på aggregatet.
9. Sätt i och dra åt de fem skruvarna på ramens baksida som håller nätaggreatet och konsolen på plats.
10. Anslut alla kablarna från nätaggreatet till enheterna och till systemkortet.

11. Gå till "Slutföra bytet av delar" på sidan 36.

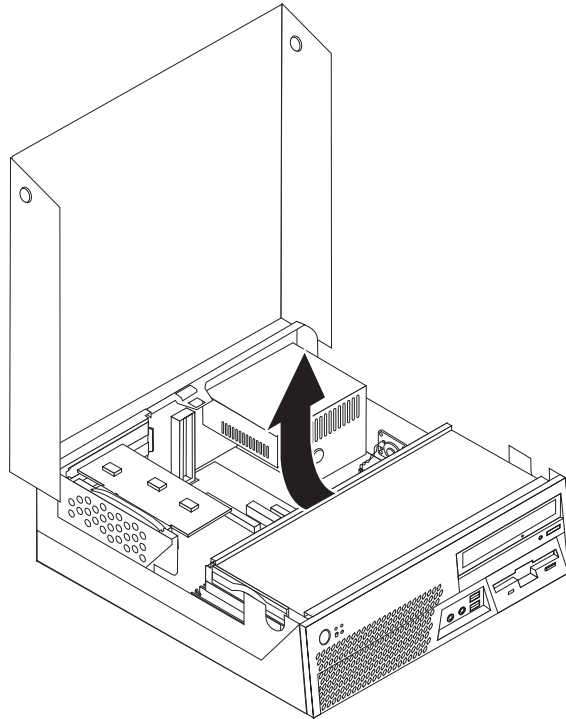
Byta ut systemkortet

Viktigt!

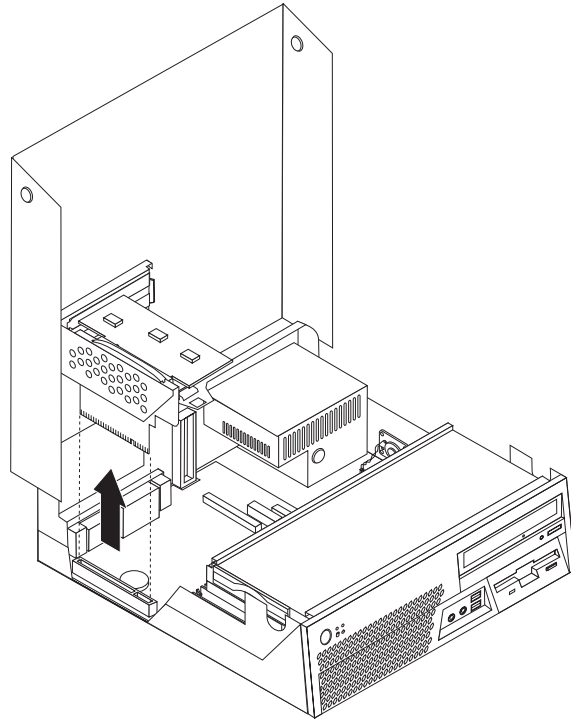
Öppna inte datorn eller påbörja reparationer innan du har läst "Viktig säkerhetsinformation" i handboken *Säkerhets- och garantiinformation*, som följde med datorn, eller i handboken *Hardware Maintenance Manual (HMM)* för din datormodell. Du kan hämta handböckerna *Säkerhets- och garantiinformation* och *HMM* på webbadressen <http://www.lenovo.com/support/>.

I det här avsnittet finns anvisningar för hur du byter systemkortet.

1. Stäng av datorn och låt den svalna i en timme.
2. Öppna datorns kåpa. Se "Öppna datorns kåpa" på sidan 5.
3. Sväng enhetsfacket uppåt så att du kommer åt systemkortet.

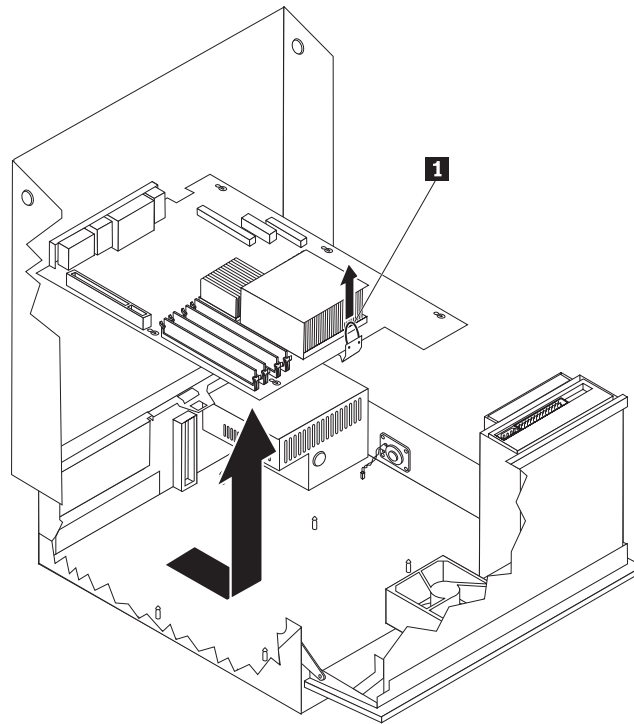


4. Dra det blå handtaget uppåt och ta ut PCI-expansionskortet ur datorn.



5. Lägg på minnet var alla kablar är anslutna på systemkortet. Du måste kunna sätta tillbaka dem på rätt ställe igen efter det att du har installerat det nya systemkortet.
6. Koppla bort alla kablar och sladdar från systemkortet. Se "Identifiera delar på systemkortet" på sidan 4.

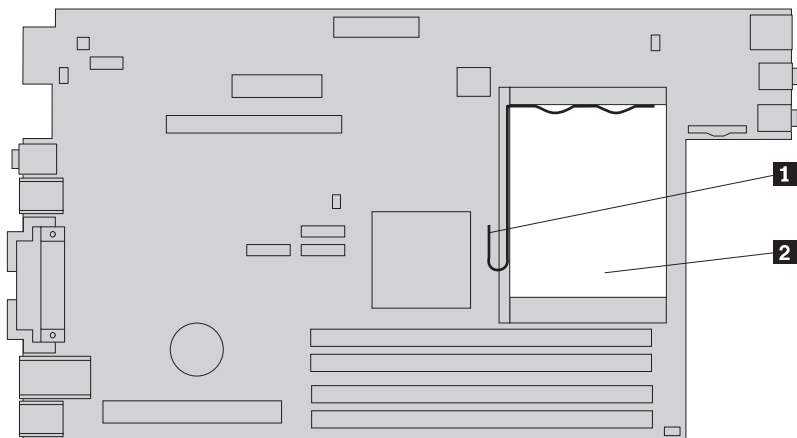
7. Dra det blå handtaget **1** uppåt så att systemkortet lossar från den främre spärren samtidigt som du drar kortet mot ramens framsida.



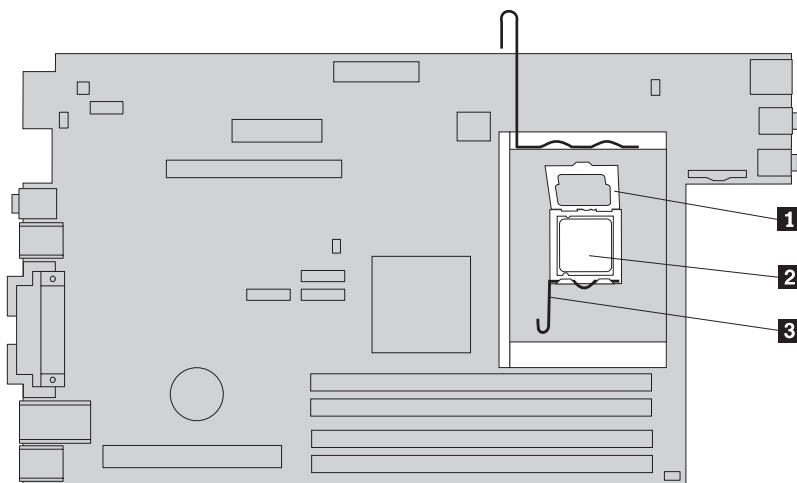
8. Luta systemkortets främre kant uppåt och ta försiktigt ut kortet ur datorn.
9. Placera det trasiga systemkortet bredvid det nya systemkortet på en ren och plan yta.
10. Ta bort alla minnesmoduler från det trasiga systemkortet och installera dem i samma kontakter på det nya systemkortet. Se "Byta ut en minnesmodul" på sidan 27. Gå tillbaka till det här steget när du har installerat minnesmodulerna på det nya systemkortet.

11. Försäkra dig om att kylflänsen är tillräckligt sval att hanteras.
12. Ta bort kylflänsen **2** från det trasiga systemkortet genom att vrida spaken **1** som håller fast kylflänsen tills spaken är i helt upprätt läge. Lyft försiktigt av kylflänsen från det trasiga systemkortet.

Anm: Lägg kylflänsen på sidan på en ren och plan yta så att det värmeledande materialet på undersidan av kylflänsen inte rör vid ytan och blir nedsmutsat.



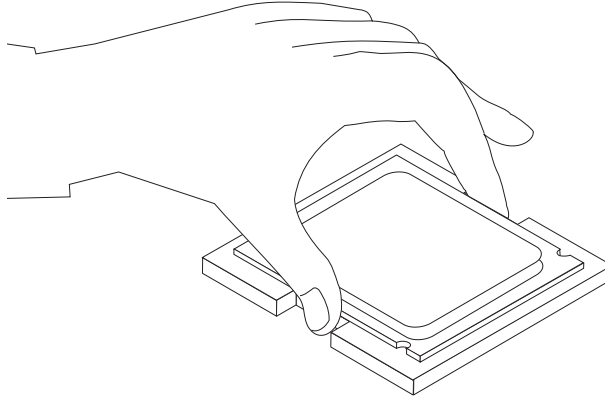
13. Ta bort processorn från det trasiga systemkortet genom att lossa spaken **3** som håller processorn **2** på plats och sedan vrida processorhållaren **1** tills den är helt öppen.



Viktigt

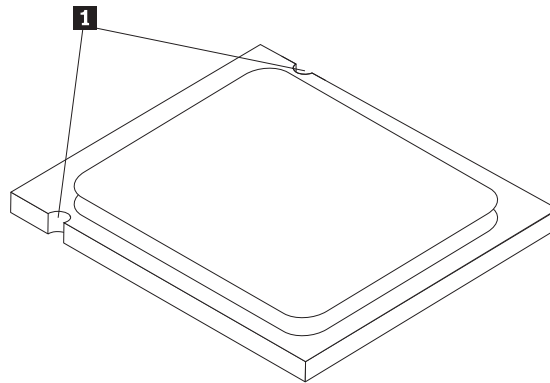
Rör endast vid processorns sidor. Rör inte vid guldkontaktarna på undersidan.

14. Lyft upp processorn rakt upp ur sockeln.



Anmärkningar:

- a. Se efter åt vilket håll skårorna **1** i processorn går. Det är viktigt när du sätter tillbaka processorn på systemkortet.



- b. Lägg ingenting på sockeln när den är öppen. Stiften i sockeln måste hållas rena.
15. Lossa spärren på det nya systemkortet och sväng processorhållaren tills den är helt öppen.

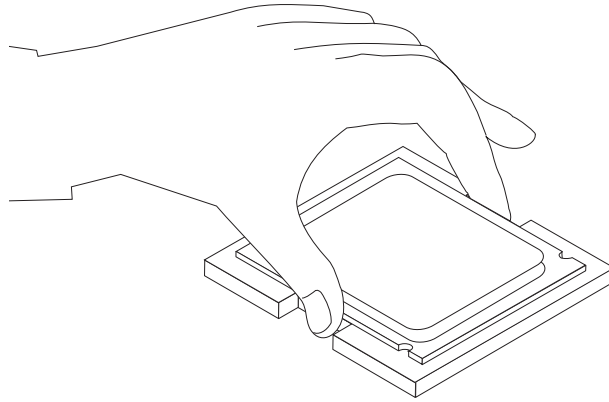
Anm: Det finns ett svart plastskydd på processorhållaren som skyddar det nya systemkortet. Ta bort det svarta plastskyddet och sätt på det över processorsockeln på det trasiga systemkortet.

16. Placera processorn så att skårorna på processorn sitter rätt i förhållande till flikarna på processorsockeln.

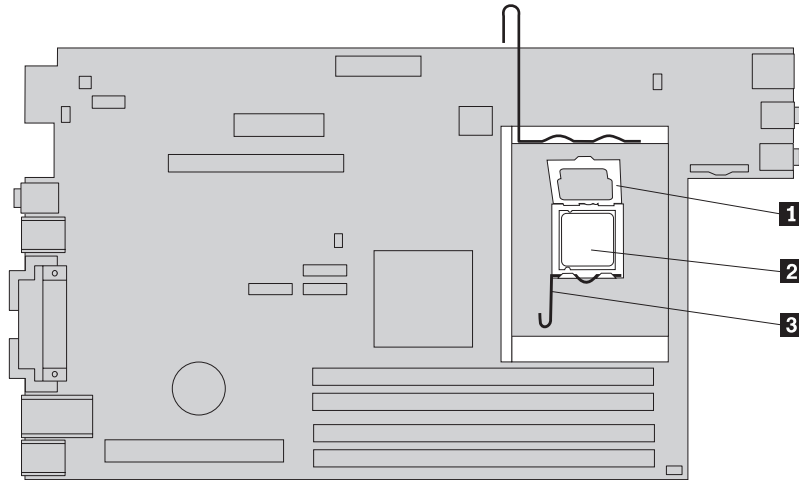
Viktigt

För att kontaktarna på processorn inte ska skadas, får du inte luta processorn när du installerar den i sockeln.

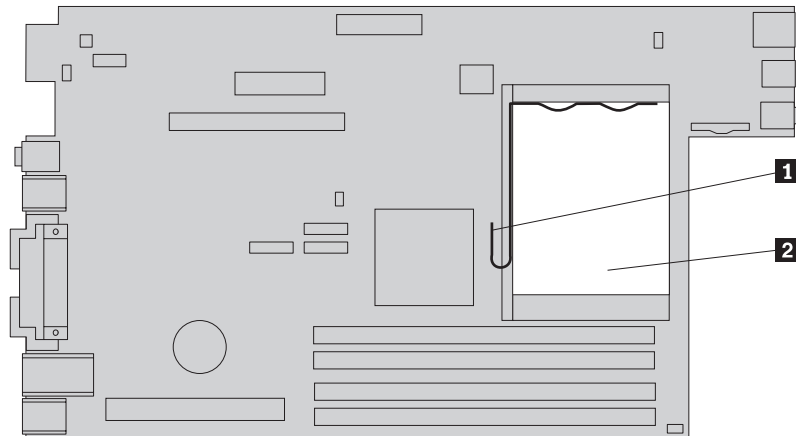
17. Sänk ned processorn i sockeln på systemkortet.



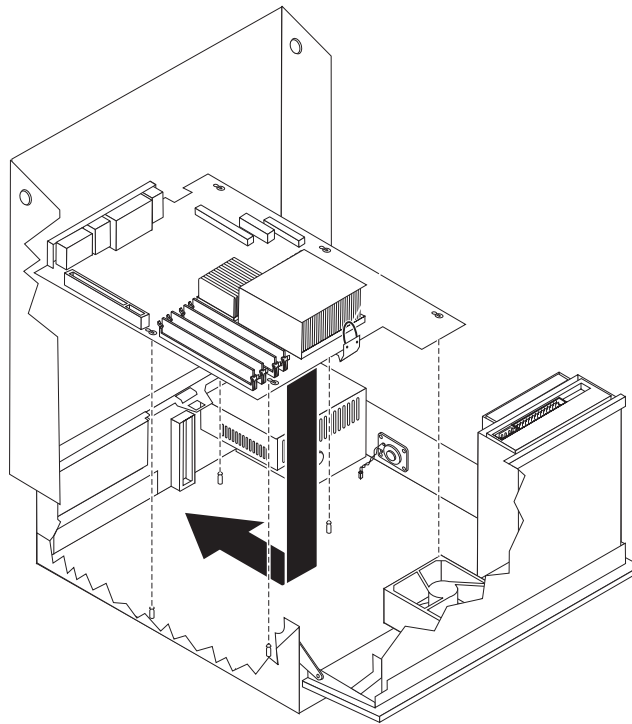
18. Sänk ned processorhållaren **1** och fäll sedan ned spaken **3** så att hållaren låses fast. Kontrollera att spaken är i låst läge.



19. Sätt kylflänsen **2** på plats och fäll sedan ned spaken **1** som håller kylflänsen på plats.



20. Installera det nya systemkortet genom att placera det så att skårorna på kortet passas in mot piggarna i ramen.
21. När systemkortet är i rätt läge skjuter du bakåt i ramen tills den främre spärren snäpper på plats.



22. Anslut alla kablar som du kopplade loss från systemkortet. Se "Identifiera delar på systemkortet" på sidan 4.
23. Sätt tillbaka PCI-expansionskortet som du tog bort. Se "Byta ut ett PCI-kort" på sidan 29.
24. Gå till "Slutföra bytet av delar" på sidan 36.

Byta ut processorn

Viktigt!

Öppna inte datorn eller påbörja reparationer innan du har läst "Viktig säkerhetsinformation" i handboken *Säkerhets- och garantiinformation*, som följde med datorn, eller i handboken *Hardware Maintenance Manual (HMM)* för din datormodell. Du kan hämta handböckerna *Säkerhets- och garantiinformation* och *HMM* på webbadressen <http://www.lenovo.com/support/>.

Viktigt

Låt datorn vara avstängd i minst en timme innan du tar bort processorn. På så sätt hinner det värmeledande materialet mellan processorn och kylflänsen svalna.

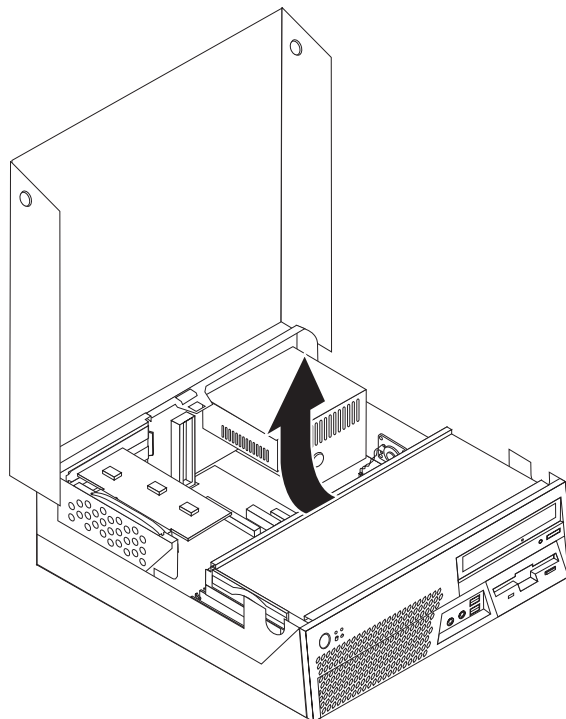
Viktigt

Rör endast vid processorns sidor. Rör inte vid guldkontaktorna på undersidan.

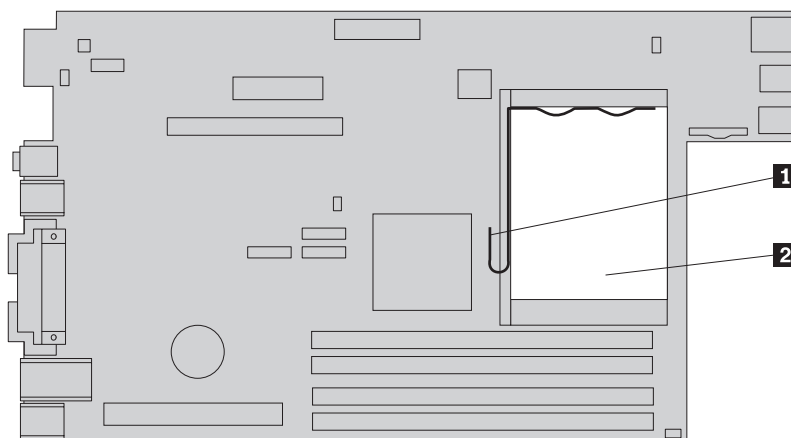
I det här avsnittet finns anvisningar för hur du byter processorn.

1. Öppna datorns kåpa. Se "Öppna datorns kåpa" på sidan 5.

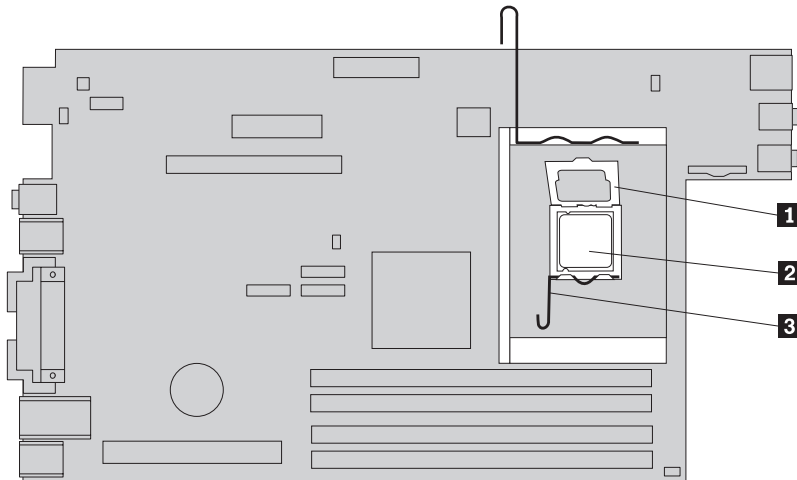
2. Sväng enhetsfacket uppåt så att du kommer åt systemkortet.



3. Försäkra dig om att kylflänsen är tillräckligt sval att hanteras.
4. Ta bort kylflänsen **2** från systemkortet genom att vrida spaken **1** som håller fast kylflänsen tills spaken är i helt upprätt läge. Lyft försiktigt av kylflänsen från systemkortet.



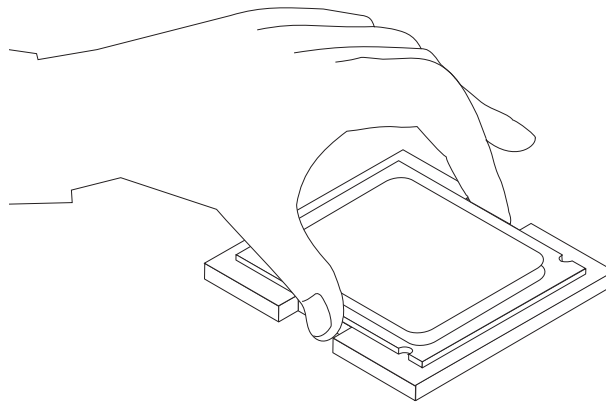
5. Lossa spaken **3** som håller processorn **2** på plats och sväng sedan processorhållaren **1** tills den är helt öppen.



Viktigt

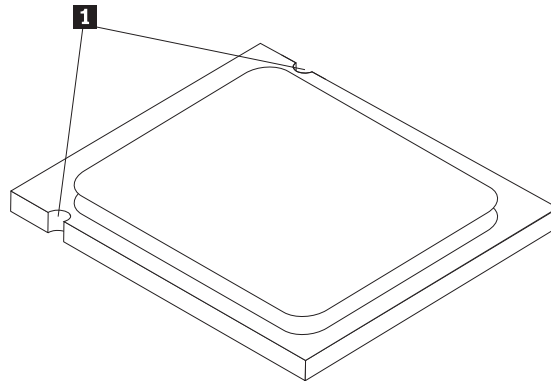
Rör endast vid processorns sidor. Rör inte vid guldkontaktarna på undersidan.

6. Lyft upp processorn rakt upp ur sockeln.

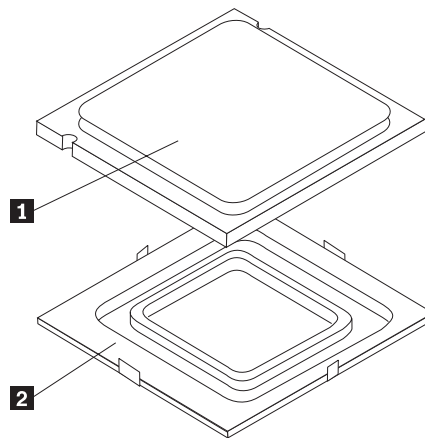


Anmärkningar:

- a. Se efter åt vilket håll skårorna **1** i processorn går. Det är viktigt när du sätter tillbaka processorn på systemkortet.



- b. Lägg ingenting på sockeln när den är öppen. Stiften i sockeln måste hållas rena.
7. Se till att processorns hållare är helt öppen.
8. Håll processorn med fingrarna och ta bort skyddet **2** som sitter över guld-kontakterna på den nya processorn. **1** .

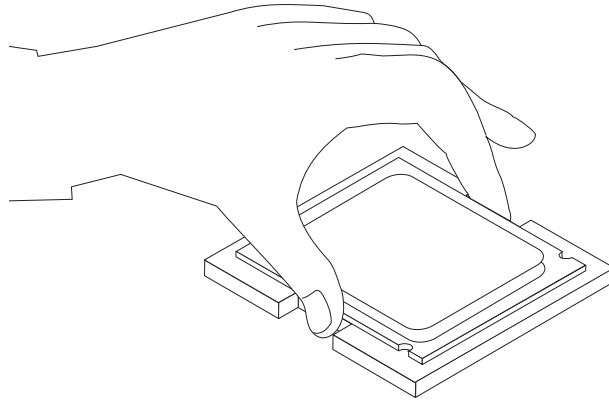


9. Placera processorn så att skårorna på processorn sitter rätt i förhållande till flikarna på processorsockeln.

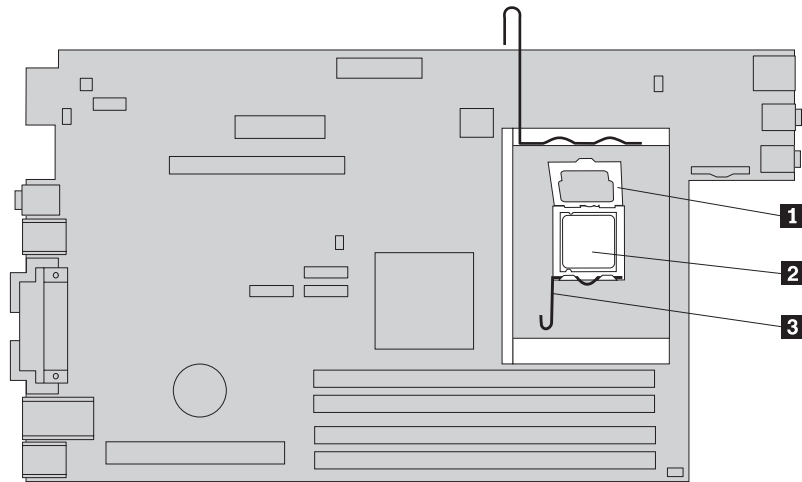
Viktigt

För att kontakterna på processorn inte ska skadas, får du inte luta processorn när du installerar den i sockeln.

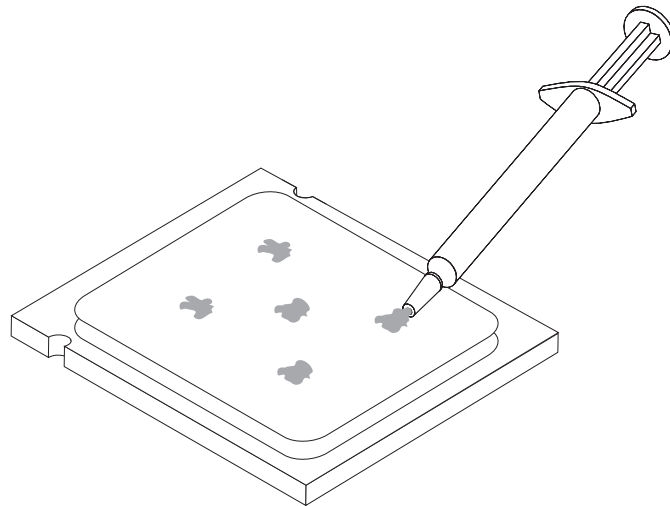
10. Sänk ned processorn i sockeln på systemkortet.



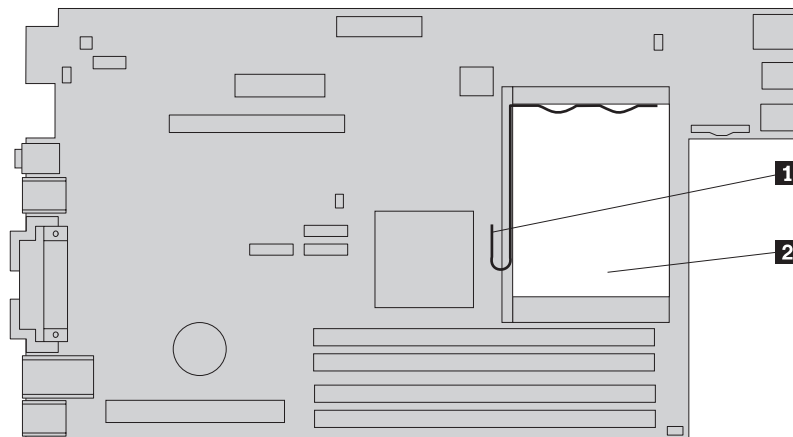
11. Sänk ned processorhållaren **1** och fäll sedan ned spaken **3** så att hållaren låses fast. Kontrollera att spaken är i låst läge.



12. Använd sprutan med kylpasta och placera ut fem droppar på processorns ovansida. Varje droppe bör vara 0,03 ml (3 graderingsmärken på sprutan).



13. Sätt den **nya** kylflänsen **2** på plats och fäll ned spaken **1** som håller kylflänsen på plats.



14. Gå till "Slutföra bytet av delar" på sidan 36.

Byta ut hårddisken

Viktigt!

Öppna inte datorn eller påbörja reparationer innan du har läst "Viktig säkerhetsinformation" i handboken *Säkerhets- och garantiinformation*, som följde med datorn, eller i handboken *Hardware Maintenance Manual (HMM)* för din datormodell. Du kan hämta handböckerna *Säkerhets- och garantiinformation* och *HMM* på webbadressen <http://www.lenovo.com/support/>.

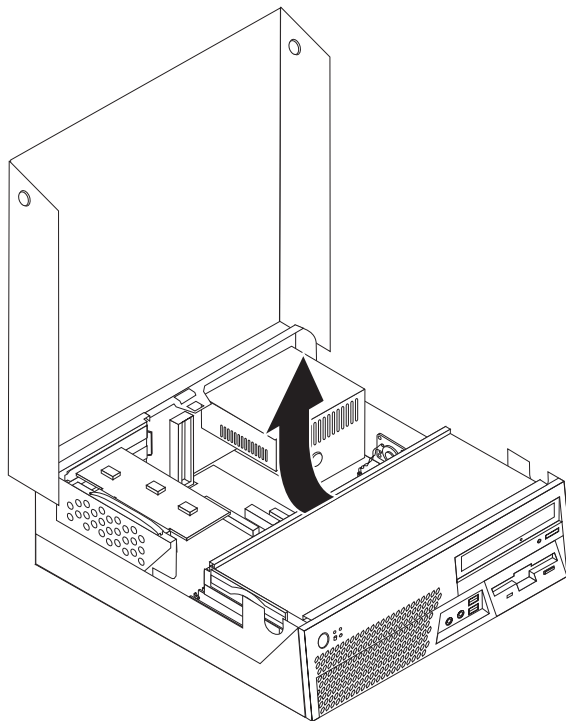
I det här avsnittet finns anvisningar för hur du byter hårddisken.

Viktigt

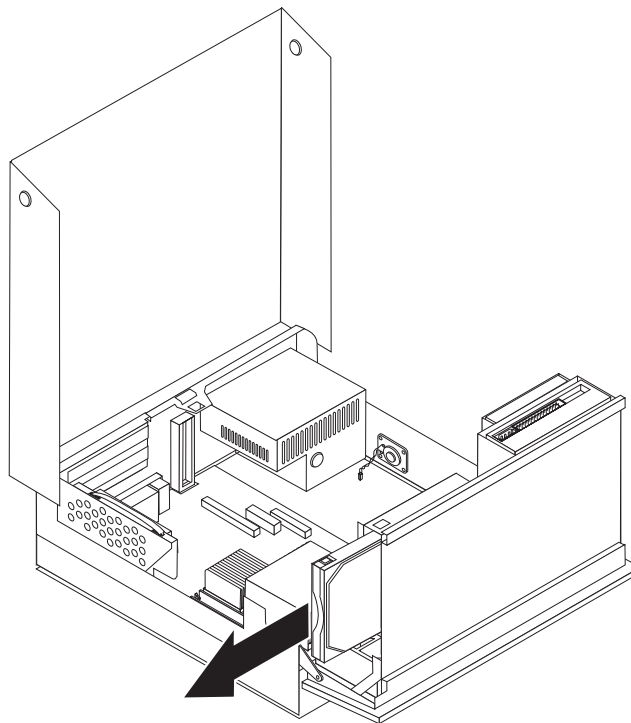
När du får en ny hårddisk följer det också med en uppsättning *återställningsskivor*. Med hjälp av *återställningsskivorna* kan du återskapa innehållet på hårddisken till samma tillstånd som när datorn levererades från fabriken. Mer information om hur du återställer fabriksinstallerade program finns i "Återställa program" i *användarhandboken*.

Så här byter du hårddisken:

1. Öppna datorns kåpa. Se "Öppna datorns kåpa" på sidan 5.
2. Sväng enhetsfacket uppåt så att du kommer åt hårddisken.

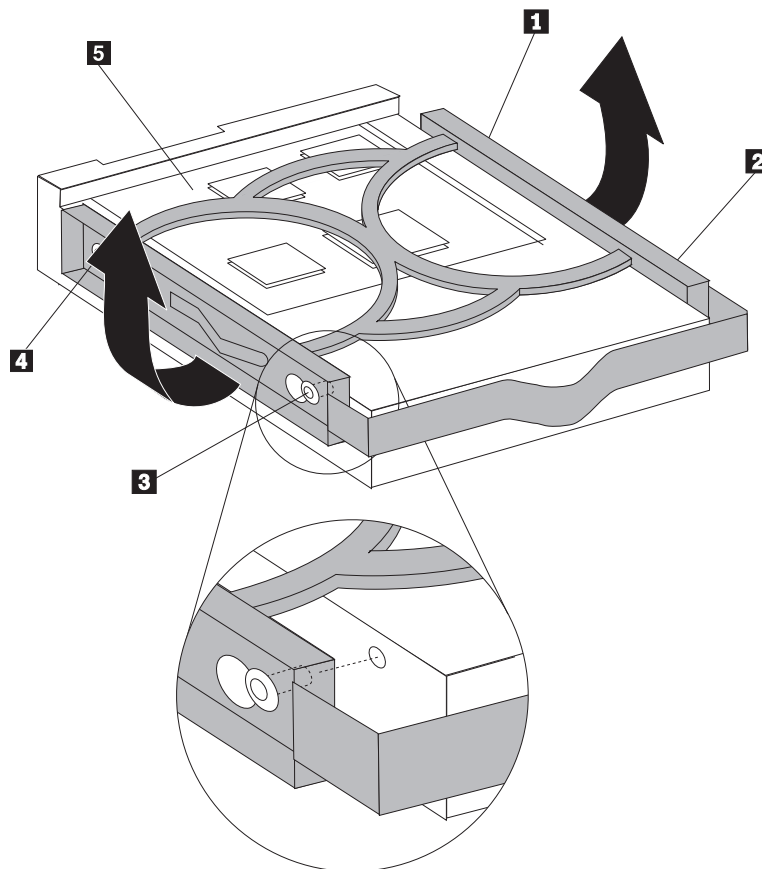


3. Ta tag i det blå handtaget och dra ut den trasiga hårdiskens ur enhetsfacket så långt att du kan koppla bort signal- och nätkablarna från hårdiskens baksida.
4. Ta ut hårdiskens helt ur enhetsfacket.



5. Ta bort den trasiga hårdiskens från den blå hållaren genom att böja hållaren en aning så att du kan dra ut hårdiskens.

6. Installera den nya hårddisken i den blå hållaren genom att böja ut hållaren och passa in stiften **1** genom **4** på hållaren mot hålen i hårddisken. Rör inte vid kretskortet **5** på hårddiskens undersida.



7. Skjut in den nya hårddisken så långt in i enhetsfacket att du kan ansluta signal- och nätkablarna på den nya hårddiskens baksidan.
8. Skjut in den nya hårddisken helt i enhetsfacket tills den kommit i rätt läge.
9. Gå till "Slutföra bytet av delar" på sidan 36.

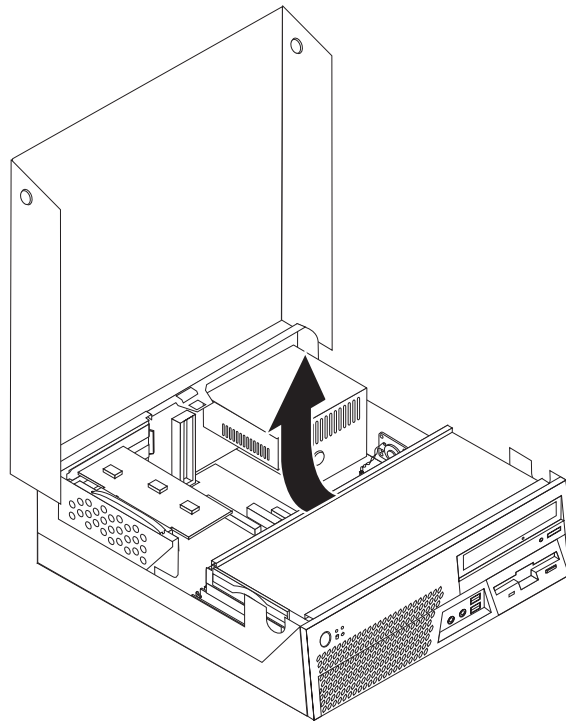
Byta ut diskettenheten

Viktigt!

Öppna inte datorn eller påbörja reparationer innan du har läst "Viktig säkerhetsinformation" i handboken *Säkerhets- och garantiinformation*, som följde med datorn, eller i handboken *Hardware Maintenance Manual (HMM)* för din datormodell. Du kan hämta handböckerna *Säkerhets- och garantiinformation* och *HMM* på webbadressen <http://www.lenovo.com/support/>.

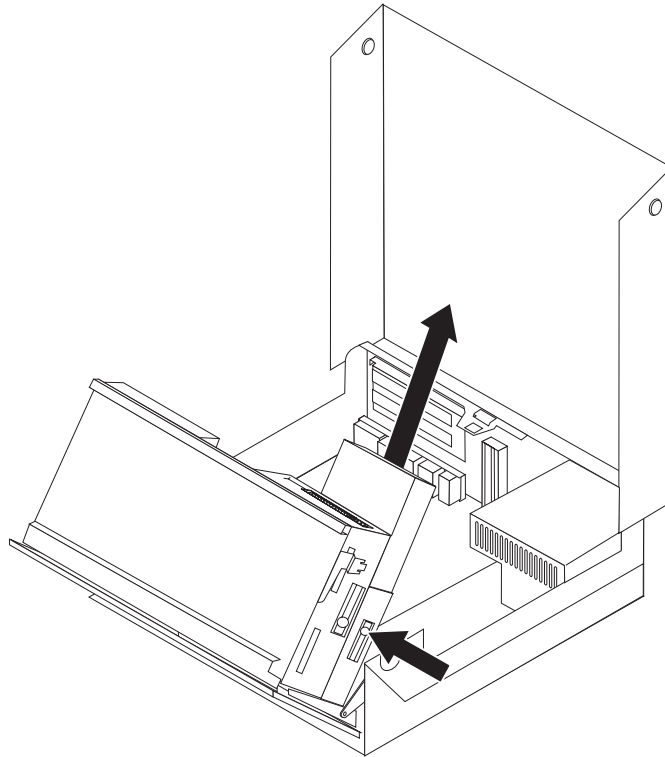
I det här avsnittet finns anvisningar för hur du byter diskettenheten.

1. Öppna datorns kåpa. Se "Öppna datorns kåpa" på sidan 5.
2. Sväng enhetsfacket uppåt så att du kommer åt diskettenhetens kablar.

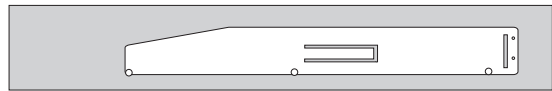


3. Koppla loss signal- och nätkablar från diskettenhetens baksida.
4. Lossa diskettenheten genom att trycka den blå hållaren på enhetens sida inåt.

5. Ta ut diskettenheten genom att dra ut den från fackets baksida.



6. Ta bort hållaren från den trasiga diskettenheten och installera den på den nya diskettenheten.



7. Installera den nya diskettenheten från fackets baksida tills enheten snäpper på plats.
8. Anslut signal- och nätkablarna till den nya diskettenheten.
9. Gå till "Slutföra bytet av delar" på sidan 36.

Byta ut den optiska enheten

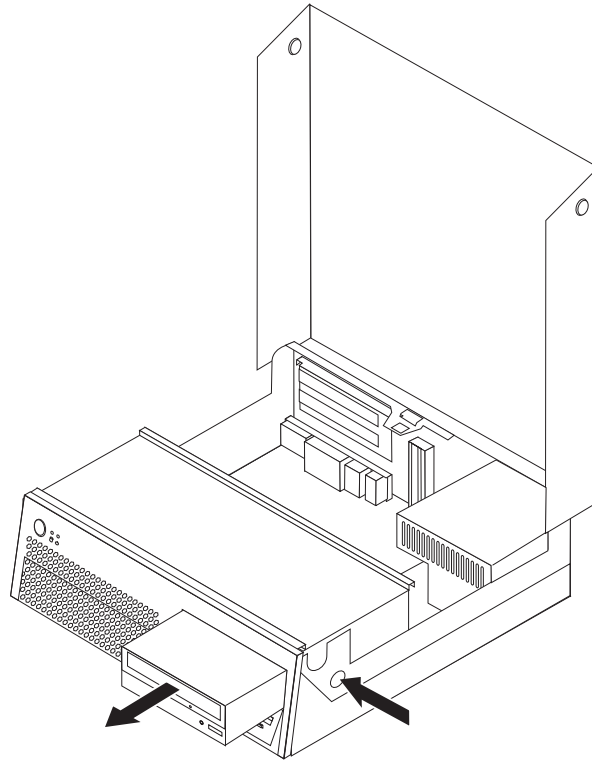
Viktigt!

Öppna inte datorn eller påbörja reparationer innan du har läst "Viktig säkerhetsinformation" i handboken *Säkerhets- och garantiinformation*, som följde med datorn, eller i handboken *Hardware Maintenance Manual (HMM)* för din datormodell. Du kan hämta handböckerna *Säkerhets- och garantiinformation* och *HMM* på webbadressen <http://www.lenovo.com/support/>.

I det här avsnittet finns anvisningar för hur du byter den optiska enheten.

1. Öppna datorns kåpa. Se "Öppna datorns kåpa" på sidan 5.
2. Koppla loss signalkablar och nätsladdar från baksidan av den optiska enheten.
3. Lossa diskettenheten genom att trycka den blå hållaren på ramens sida inåt.

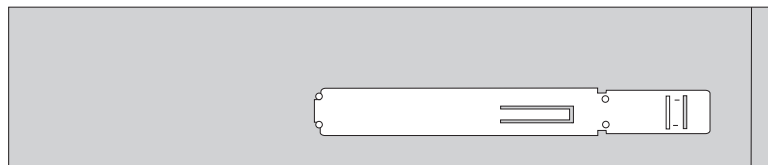
4. Dra ut den optiska enheten genom fackets framkant.



5. Kontrollera att den enhet du installerar är korrekt inställd som antingen huvudenhet (master) eller sekundärenhet (slave).

Se efter om det finns information om bygeln för inställning av huvud-/ sekundärenhet i den dokumentation som följde med enheten.

6. Ta bort hållaren från den trasiga optiska enheten och installera hållaren på den nya optiska enheten.



7. Skjut in den nya optiska enheten i facket tills den kommit i rätt läge.
8. Anslut signal- och nätkablarna till den nya optiska enheten.
9. Gå till "Slutföra bytet av delar" på sidan 36.

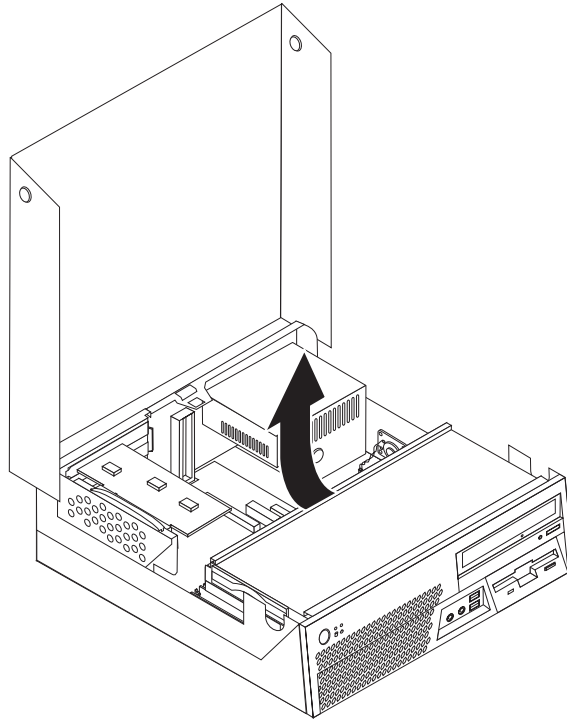
Byta ut en minnesmodul

Viktigt!

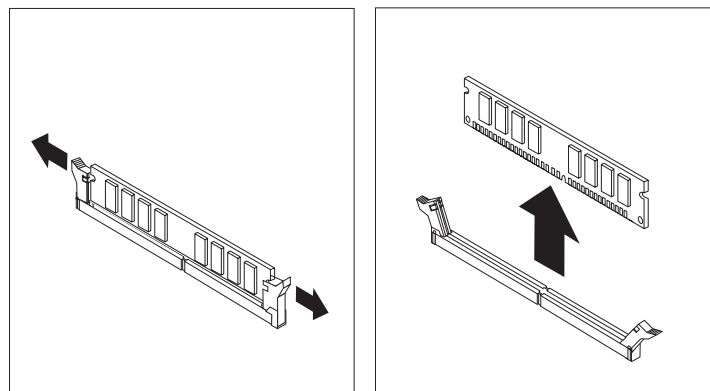
Öppna inte datorn eller påbörja reparationer innan du har läst "Viktig säkerhetsinformation" i handboken *Säkerhets- och garantiinformation*, som följde med datorn, eller i handboken *Hardware Maintenance Manual (HMM)* för din datormodell. Du kan hämta handböckerna *Säkerhets- och garantiinformation* och *HMM* på webbadressen <http://www.lenovo.com/support/>.

I det här avsnittet finns anvisningar för hur du byter en minnesmodul.

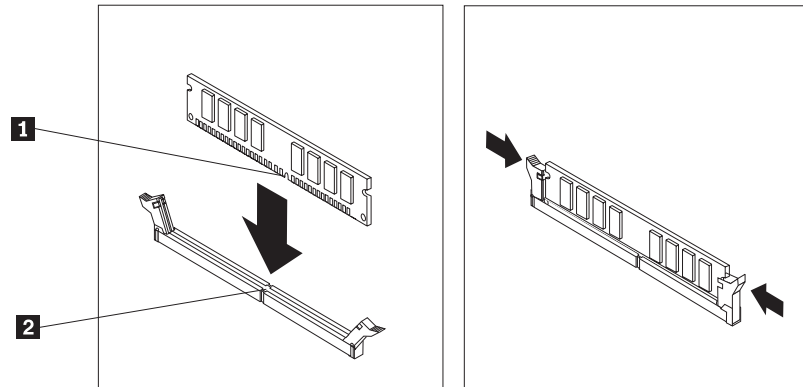
1. Öppna datorns kåpa. Se "Öppna datorns kåpa" på sidan 5.
2. Sväng enhetsfacket uppåt så att du kommer åt systemkortet.



3. Ta bort alla delar som gör att du inte kommer åt minneskontaktarna.
4. Ta bort PCI-expansionskortet. Se "Byta ut ett PCI-kort" på sidan 29.
5. Ta bort minnesmodulen som ska bytas ut genom att öppna snäpplåsen som på bilden.



6. Placera minnesmodulen över minneskontakten. Passa in skåran **1** på minnesmodulen mot nycklingen i kontakten **2** på systemkortet. Tryck minnesmodulen rakt ned i kontakten tills snäpplåsen stängs.



7. Gå till "Slutföra bytet av delar" på sidan 36.

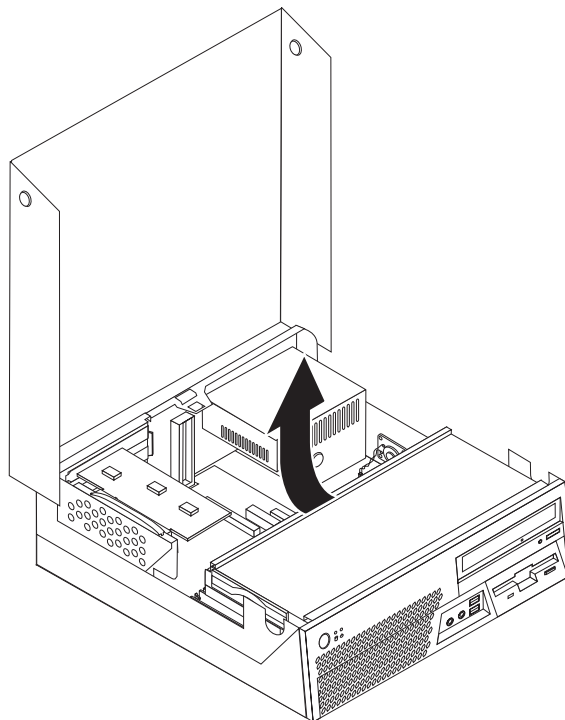
Byta ut ett PCI-kort

Viktigt!

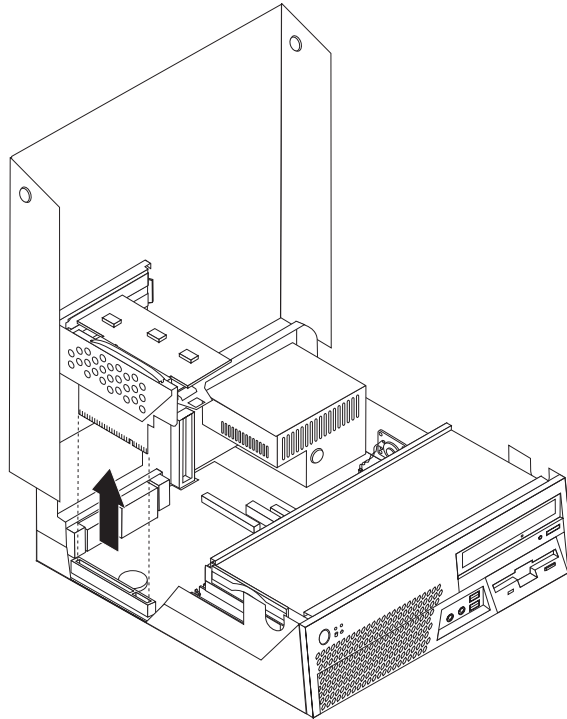
Öppna inte datorn eller påbörja reparationer innan du har läst "Viktig säkerhetsinformation" i handboken *Säkerhets- och garantiinformation*, som följde med datorn, eller i handboken *Hardware Maintenance Manual (HMM)* för din datormodell. Du kan hämta handböckerna *Säkerhets- och garantiinformation* och *HMM* på webbadressen <http://www.lenovo.com/support/>.

I det här avsnittet finns anvisningar för hur du byter ett PCI-kort.

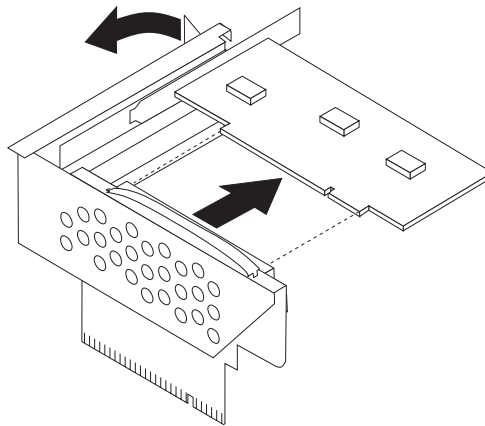
1. Öppna datorns kåpa. Se "Öppna datorns kåpa" på sidan 5.
2. Sväng enhetsfacket uppåt så att du kommer åt systemkortet.



3. Dra det blå handtaget uppåt och ta ut PCI-expansionskortet ur datorn.

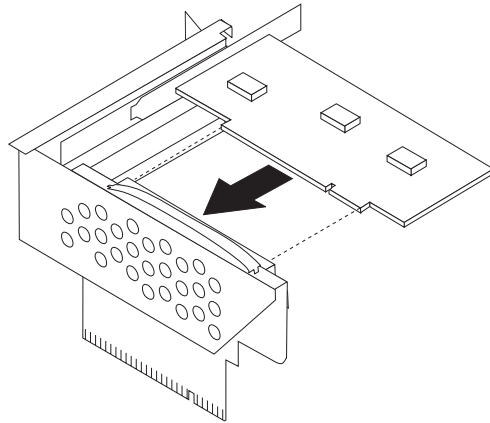


4. Öppna kortspärren och ta ut det trasiga kortet.



5. Ta ut det nya kortet ur den antistatiska förpackningen.

6. Installera det nya kortet i kontakten på PCI-expansionskortet.



7. Stäng kortspärren så att kortet låses fast.
8. Sätt tillbaka PCI-expansionskortet på systemkortet.
9. Gå till "Slutföra bytet av delar" på sidan 36.

Byta ut den interna högtalaren

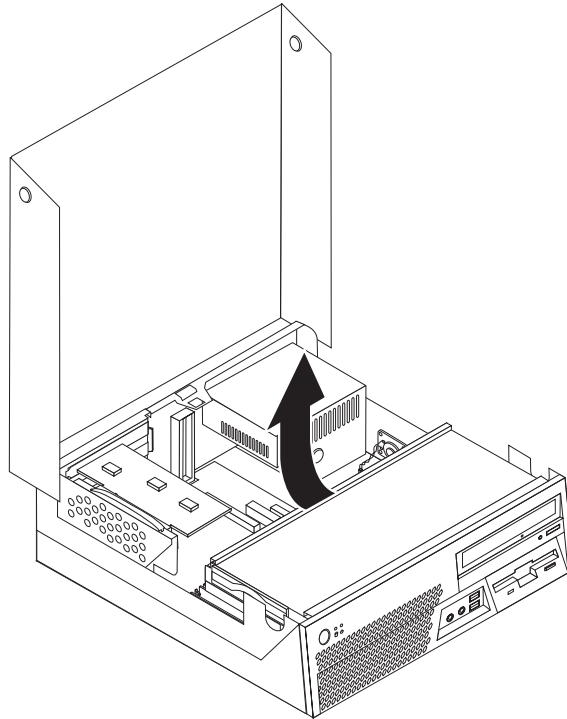
Viktigt!

Öppna inte datorn eller påbörja reparationer innan du har läst "Viktig säkerhetsinformation" i handboken *Säkerhets- och garantiinformation*, som följde med datorn, eller i handboken *Hardware Maintenance Manual (HMM)* för din datormodell. Du kan hämta handböckerna *Säkerhets- och garantiinformation* och *HMM* på webbadressen <http://www.lenovo.com/support/>.

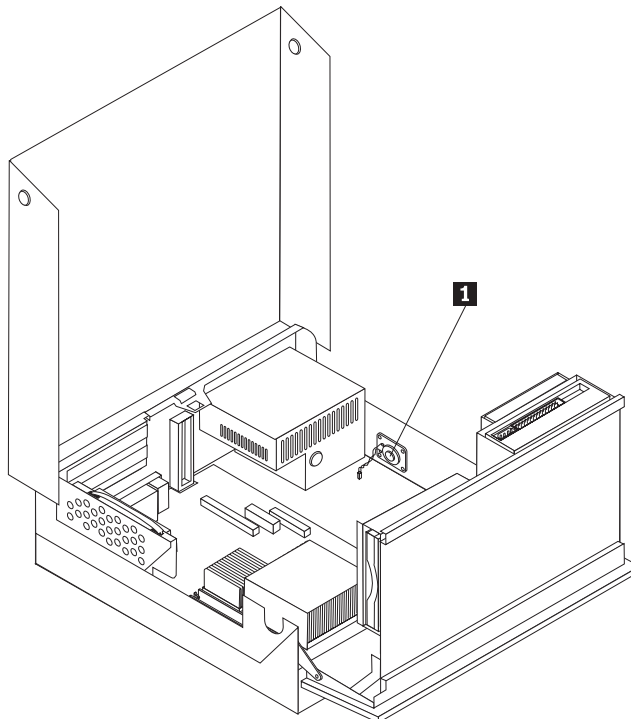
I det här avsnittet finns anvisningar för hur du byter den interna högtalaren.

1. Öppna datorns kåpa. Se "Öppna datorns kåpa" på sidan 5.

2. Sväng enhetsfacket uppåt så att du kommer åt den interna högtalaren.



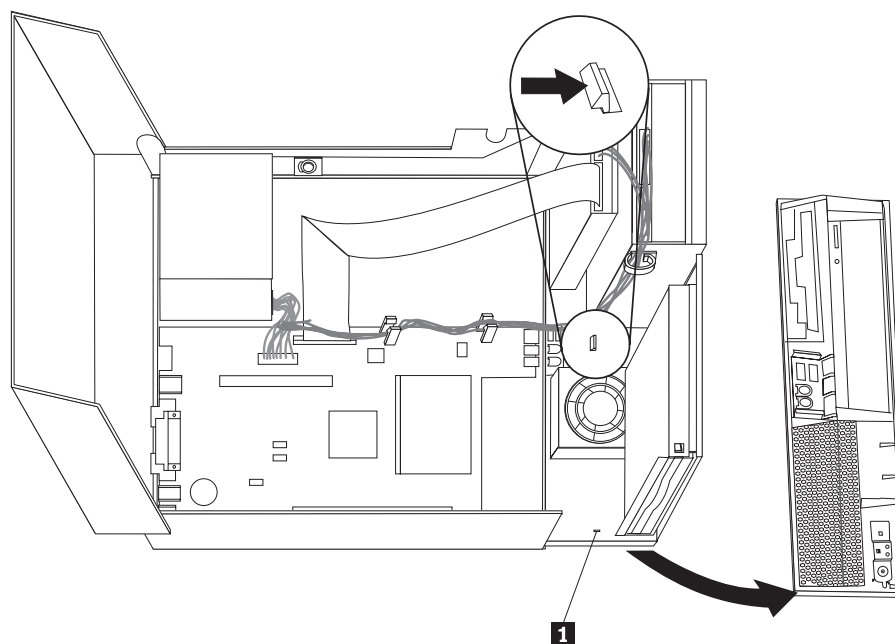
3. Leta reda på kontakten för intern högtalare på systemkortet. Se "Identifiera delar på systemkortet" på sidan 4.
4. Koppla loss högtalarkabeln från systemkortet.
5. Dra högtalaren **1** uppåt tills den går fri från metallflikarna som håller den på plats på undersidan. Sväng sedan högtalarens undersida utåt och ta ut högtalaren ur datorn.



6. Placera den nya högtalarens undersida i metallflikarna och sväng sedan in högtalarens övre del tills högtalaren snäpper på plats.
7. Anslut högtalarkabeln till systemkortet. Se "Identifiera delar på systemkortet" på sidan 4.
8. Gå till "Slutföra bytet av delar" på sidan 36.

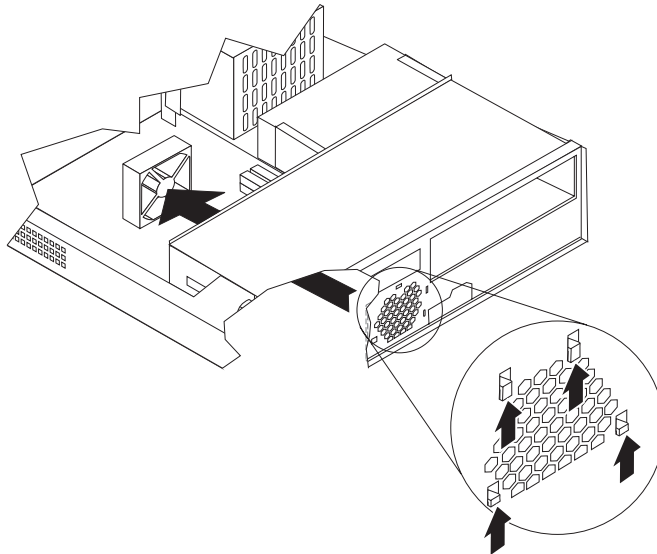
Byta ut fläkten

1. Stäng av datorn och koppla bort nätsladden från eluttaget och från datorn.
2. Öppna datorns kåpa. Se "Öppna datorns kåpa" på sidan 5.
3. Vrid enhetsfacket utåt så att du kommer åt fläkten.
4. Leta reda på fläktkontakten på systemkortet och koppla loss fläktkabeln. Se "Identifiera delar på systemkortet" på sidan 4.
5. Ta bort frontplattan genom att lossa fliken (se bilden) och svänga plattan utåt från nederkanten.
6. Ta bort plastskyddet bakom plattan genom att lossa fliken **1**.



7. Ta bort plashöljet på fläktens ovsida genom att böja plasten tillräckligt för att den ska lossna från plastflikarna.

8. Ta bort fläkten genom att lossa flikarna som i bilden.



9. Installera den nya fläkten och anslut flätkabeln till systemkortet.
10. Installera plasthöljet ovanpå fläkten.
11. Sätt tillbaka plasticskyddet bakom frontplattan.
12. Sätt tillbaka frontplattan genom att först föra in flikarna längst upp i ramen och sedan trycka plattan på plats på sidorna och i mitten.
13. Sänk ned enhetsfacket.
14. Gå till "Slutföra bytet av delar" på sidan 36.

Byta ut tangentbordet

Viktigt!

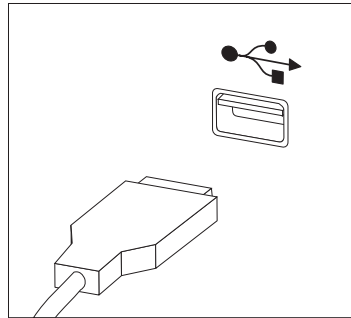
Öppna inte datorn eller påbörja reparationer innan du har läst "Viktig säkerhetsinformation" i handboken *Säkerhets- och garantiinformation*, som följde med datorn, eller i handboken *Hardware Maintenance Manual (HMM)* för din datormodell. Du kan hämta handböckerna *Säkerhets- och garantiinformation* och *HMM* på webbadressen <http://www.lenovo.com/support/>.

I det här avsnittet finns anvisningar för hur du byter tangentbordet.

1. Ta ut alla medier (disketter, CD-skivor och kassetter) ur enheterna, stäng av operativsystemet och alla anslutna enheter.
2. Koppla loss alla nätsladdar från vägguttagen.

3. Leta reda på tangentbordsporten.

Anm: Tangentbordet är anslutet till en av USB-portarna på datorns fram- eller baksida.



4. Koppla bort det trasiga tangentbordets kabel från datorn.
5. Anslut det nya tangentbordet till lämplig port på datorn.
6. Gå till "Slutföra bytet av delar" på sidan 36.

Byta ut musen

Viktigt!

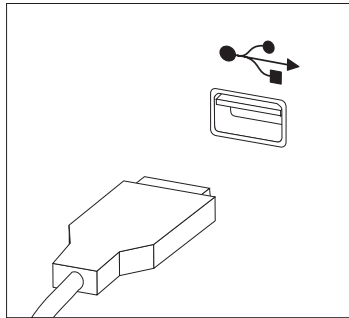
Öppna inte datorn eller påbörja reparationer innan du har läst "Viktig säkerhetsinformation" i handboken *Säkerhets- och garantiinformation*, som följde med datorn, eller i handboken *Hardware Maintenance Manual (HMM)* för din datormodell. Du kan hämta handböckerna *Säkerhets- och garantiinformation* och *HMM* på webbadressen <http://www.lenovo.com/support/>.

I det här avsnittet finns anvisningar för hur du byter musen.

1. Ta ut alla medier (disketter, CD-skivor och kassetter) ur enheterna, stäng av operativsystemet och alla anslutna enheter.
2. Koppla loss alla nätsladdar från vägguttagen.

3. Leta reda på musporten.

Anm: Musen är ansluten till en av USB-portarna på datorns fram- eller baksida.



4. Koppla bort den trasiga musens kabel från datorn.
5. Anslut den nya musen till lämplig port på datorn.
6. Gå till "Slutföra bytet av delar".

Slutföra bytet av delar

När du är färdig med installationen ska du sätta tillbaka kåpan och ansluta alla kablar inkl. nätsladden och telefonkabeln. Beroende på vad du har installerat kan du också behöva bekräfta den uppdaterade informationen i inställningsprogrammet Setup Utility.

1. Kontrollera att du har satt tillbaka alla delar på rätt sätt och att det inte finns några verktyg eller lösa skruvar kvar i datorn.
2. Dra undan kablar som ligger i vägen när du ska sätta tillbaka datorns kåpa.

Viktigt

Kablar kan skadas om de inte är rätt dragna när du sänker ned enhetsfacket och stänger kåpan. Se till att alla kablar är korrekt dragna och inte kommer i kläm när du sänker ned enhetsfacket och stänger kåpan.

3. Sänk ned enhetsfacket och stäng datorns kåpa.
4. Sätt tillbaka eventuella låsanordningar, t.ex. ett kabellås.
5. Anslut alla externa kablar och nätsladdar till datorn. Se "Placering av kontakter på datorns baksida" på sidan 2.
6. Om datorn ska placeras i upprätt läge sätter du fast golvstället.
7. Om du byter ut systemkortet eller processorn måste du uppdatera (flasha) BIOS (se "Uppdatera (flasha) BIOS från en diskett eller en CD-ROM-skiva" på sidan 37).
8. Anvisningar om hur du uppdaterar konfigurationen finns i avsnittet "Använda inställningsprogrammet Setup Utility" i *användarhandboken* som följde med datorn.

Anm: I de flesta områden i världen kräver Lenovo att defekta CRU-delar returneras. Du får information om detta tillsammans med CRU-delen eller ett par dagar efteråt.

Uppdatera (flasha) BIOS från en diskett eller en CD-ROM-skiva

Viktigt

Starta inställningsprogrammet och visa systeminformationen. Se "Använda inställningsprogrammet" i *användarhandboken*. Om serienumret och datorns typ/modell i huvudmenyn inte stämmer överens med det som står på datorns etikett, måste du uppdatera BIOS och ändra serienumret och datorns typ/modell.

Gör följande för att uppdatera BIOS från en diskett eller CD-ROM-skiva:

1. Sätt in disketten eller CD-ROM-skivan för uppdatering (flash) av systemprogram i diskettenheten eller den optiska enheten. Uppdateringar av systemprogram finns på följande webbadress: <http://www.lenovo.com/support>.
2. Starta datorn. Om datorn är på måste du stänga av den och starta den igen. Uppdateringen börjar.
3. När du blir ombedd att välja språk trycker du på siffertangenten som motsvarar det språk du vill ha. Tryck sedan på Enter.
4. När du blir tillfrågad om du vill ändra serienumret trycker du på Y.
5. Skriv de sju tecknen i datorns serienummer och tryck på Enter.
6. När du blir tillfrågad om du vill ändra datorns maskintyp/modellnummer trycker du på Y.
7. Skriv de sju tecknen i datorns maskintyp/modellnummer och tryck på Enter.
8. Följ anvisningarna på skärmen när du installerar uppdateringen.

Bilaga. Övrig information

Lenovo kanske inte erbjuder de produkter, tjänster eller funktioner som beskrivs i det här dokumentet i alla länder. Ta kontakt med närmaste Lenovoåterförsäljare om du vill veta vilka produkter och tjänster som finns där du bor. Hänvisningar till Lenovos produkter (produkter innefattar även program och tjänster) betyder inte att bara Lenovos produkter får användas. Förutsatt att intrång i Lenovos immateriella eller andra skyddade rättigheter inte sker, får funktionellt likvärdiga produkter, program eller tjänster användas i stället för motsvarande produkt från Lenovo. Det är dock användarens skyldighet att utvärdera och kontrollera funktionen hos produkter, program och tjänster som inte kommer från Lenovo.

Lenovo kan ha patent eller ha ansökt om patent på produkter som nämns i detta dokument. Dokumentet ger ingen licens till sådana patent. Skriftliga frågor om licenser kan skickas till:

*Lenovo (United States), Inc.
500 Park Offices Drive, Hwy. 54
Research Triangle Park, NC 27709
USA
Attention: Lenovo Director of Licensing*

LENOVO GROUP LTD. TILLHANDAHÅLLER DENNA PUBLIKATION I BEFINTLIGT SKICK UTAN GARANTIER AV NÅGOT SLAG, SÅVÄL UTTRYCKTA SOM UNDERFÖRSTÅDDA, INKLUSIVE, MEN INTE BEGRÄNSAT TILL UNDERFÖRSTÅDDA GARANTIER AVSEENDE INTRÅNG I UPPHOVSRÄTT, PUBLIKATIONENS ALLMÄNNA BESKAFFENHET ELLER LÄMPLIGHET FÖR ETT VISST ÄNDAMÅL. I vissa länder är det inte tillåtet att undanta vare sig uttalade eller underförstådda garantier, vilket innebär att ovanstående kanske inte gäller.

Informationen kan innehålla fel av teknisk eller typografisk natur. Informationen uppdateras regelbundet och ändringarna införs i nya utgåvor. Lenovo kan komma att göra förbättringar och ändringar i produkterna och programmen som beskrivs i publikationen.

De produkter som beskrivs i det här dokumentet är inte avsedda för användning vid transplantationer eller andra livsuppehållande tillämpningar där försämrade funktion kan leda till personskada eller dödsfall. Den information som finns i det här dokumentet varken påverkar eller ändrar Lenovos produktspecifikationer och garantier. Ingenting i detta dokument utgör en uttrycklig eller underförstådd licens eller indemnitetsförklaring under Lenovos eller annan parts immateriella rättigheter. All information i dokumentet har erhållits i specifika miljöer och är avsedd som en illustration. Resultaten i andra operativmiljöer kan variera.

Lenovo förbehåller sig rätten att fritt använda och distribuera användarnas synpunkter.

Hänvisningarna till andra webbplatser än Lenovos egna görs endast i informationssyfte och Lenovo ger inga som helst garantier beträffande dessa platser. Material som finns på dessa webbplatser ingår inte i materialet som hör till denna produkt och användning av dessa webbplatser sker på kundens eget ansvar.

Alla prestandauppgifter som omnämns här har tagits fram i en kontrollerad miljö. Resultaten i andra operativmiljöer kan variera något. Vissa mätningar har gjorts på

system under utveckling och det finns ingen garanti att dessa mätresultat kommer att bli desamma på allmänt tillgängliga system. Dessutom har vissa mätningar uppskattats genom extrapolering. De faktiska resultaten kan variera. Användare som läser dokumentet bör kontrollera tillämpliga data för sin specifika miljö.

Information om funktioner för tv

Följande gäller modeller som har en fabriksinstallerad funktion för att visa information från datorn på en tv.

I denna produkt ingår upphovsrättsligt skyddad teknik som bygger på metoder som är skyddade av amerikanska patent och andra immateriella rättigheter som innehas av Macrovision Corporation m.fl. Användning av denna upphovsrättsligt skyddade teknik kräver tillstånd av Macrovision Corporation och gäller enbart för hemmabruk och annan begränsad visning, utom i de fall Macrovision Corporation har gett tillstånd till annat. Dekonstruktion eller annan disassemblering är förbjuden.

Varumärken

Följande är varumärken som tillhör Lenovo i USA och/eller andra länder:

Lenovo
ThinkCentre

IBM är ett varumärke som tillhör International Business Machines Corporation i USA och/eller andra länder.

Andra namn på företag, produkter eller tjänster kan vara varumärken eller andra näringskännetecken som tillhör andra.

ThinkCentre

PN: 41X6259

(1P) P/N: 41X6259

