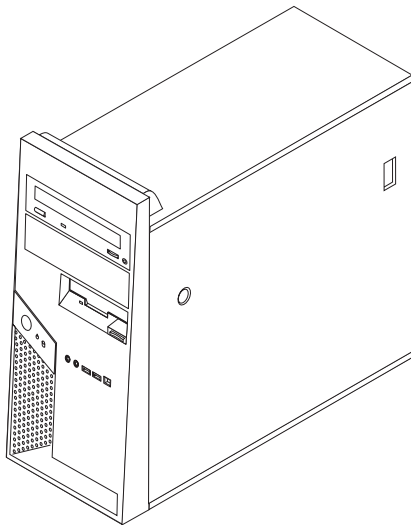


ThinkCentre

Gids voor het vervangen van hardware

Typen 8012, 8794, 8798, 8802
Typen 8806, 8811, 8816



Gids voor het vervangen van hardware

Typen 8012, 8794, 8798, 8802

Typen 8806, 8811, 8816

Eerste uitgave (juli 2006)

© Copyright Lenovo 2006.

Portions © Copyright IBM Corp. 2005, 2006.

Inhoudsopgave

Overzicht	v	De frontplaat verwijderen en weer aanbrengen	8
Veiligheidsrichtlijnen voor de klant	v	De voedingseenheid vervangen	8
Veiligheidsrichtlijnen voor servicemedewerkers	v	De systeemplaat vervangen	11
Resources met aanvullende informatie	v	De microprocessor vervangen	17
Benodigd gereedschap	vi	Een geheugenmodule vervangen	24
Werken met apparaten die gevoelig zijn voor statische elektriciteit	vi	Een adapter vervangen	25
Hoofdstuk 1. De plaats van de onderdelen	1	Een vaste-schijfstation vervangen	26
Componenten	1	Een optische-schijfstation vervangen	27
Knoppen en aansluitingen aan de voorkant van de computer	2	Het disktestation vervangen	29
Aansluitingen aan de achterkant van de computer	3	De systeemventilator vervangen	30
Onderdelen op de systeemplaat	4	Het toetsenbord vervangen	32
Hoofdstuk 2. Hardware vervangen	5	De muis vervangen	33
De kap van de computer verwijderen	5	De interne luidspreker vervangen	34
De montagebeugel voor het vaste-schijfstation verwijderen	7	De installatie voltooien	35
		Het BIOS bijwerken (flashen) vanaf een diskette of CD-ROM	37
		Bijlage. Kennisgevingen	39
		Kennisgeving televisieuitvoer	40
		Merken	40

Overzicht

Deze gids is bedoeld zowel voor klanten die zelf CRU's (Customer Replaceable Units, door de klant te vervangen eenheden) vervangen, als voor onderhoudstechnici die zich bezighouden met de vervanging van FRU's (Field Replaceable Units, op locatie te vervangen eenheden). In deze gids worden CRU's en FRU's over het algemeen "onderdelen" genoemd.

Deze gids bevat niet voor alle onderdelen een procedure. Er wordt van uitgegaan dat kabels, schakelaars en bepaalde mechanische onderdelen door onderhoudstechnici ook zonder stapsgewijze procedures kunnen worden vervangen.

Opmerking: Gebruik alleen onderdelen die door Lenovo zijn verstrekt.

In deze gids vindt u procedures voor het vervangen van de volgende onderdelen:

- Voedingseenheid
- Systeemplaat
- Microprocessor
- Geheugenmodules
- Optionele PCI-adapter
- Vaste schijf
- Optische-schijfstation
- Diskettestation
- Systeemventilator
- Toetsenbord
- Muis
- Interne luidspreker

Veiligheidsrichtlijnen voor de klant

Open de computer niet en probeer geen reparaties uit te voeren voordat u de "Belangrijke veiligheidsvoorschriften" hebt gelezen in het document *Veiligheid en Garantie* dat bij de computer is geleverd. Als u dit document niet meer hebt, kunt u het downloaden vanaf de Support-website op <http://www.lenovo.com/think/support>.

Veiligheidsrichtlijnen voor servicemedewerkers

Voer geen reparatiewerkzaamheden uit voordat u het gedeelte "Important safety information" in de publicatie *Hardware Maintenance Manual* (HMM) voor de computer hebt gelezen. U vindt deze HMM op de Support-website op <http://www.lenovo.com/think/support>.

Resources met aanvullende informatie

Als u toegang hebt tot internet, kunt u daar de meest recente informatie voor uw computer bekijken.

U treft de volgende informatie aan:

- Instructies voor het verwijderen en installeren van CRU's
- Publicaties
- Informatie over probleemoplossing
- Informatie over onderdelen

- Downloads en stuurprogramma's
- Links naar andere nuttige informatiebronnen op internet
- Telefoonlijst voor ondersteuning

Deze informatie kunt u vinden op <http://www.lenovo.com/think/support>.

Benodigd gereedschap

Voor het vervangen van sommige onderdelen in de computer hebt u een schroevendraaier nodig. Bij een aantal opties is er ook nog ander gereedschap vereist.

Werken met apparaten die gevoelig zijn voor statische elektriciteit

Statische elektriciteit is ongevaarlijk voor uzelf, maar kan leiden tot ernstige schade aan de onderdelen van de computer.

Wanneer u een onderdeel vervangt, dient u de antistatische verpakking met het nieuwe onderdeel *niet* te openen voordat het beschadigde onderdeel is verwijderd uit de computer en u klaar bent om het nieuwe onderdeel te installeren.

Neem bij het omgaan met onderdelen en computercomponenten de volgende voorzorgsmaatregelen in acht om schade door statische elektriciteit te voorkomen:

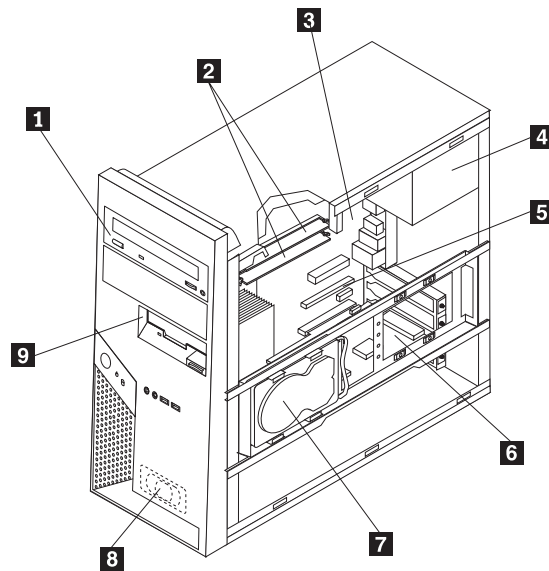
- Beweeg zo min mogelijk. Door beweging kan er statische elektriciteit ontstaan.
- Ga altijd voorzichtig om met onderdelen en andere computercomponenten. Pak adapterkaarten, geheugenmodules, systeemplaten en microprocessors bij de rand beet. Raak nooit onbeschermd elektronische componenten aan.
- Zorg ook dat anderen de onderdelen en andere computercomponenten niet aanraken.
- Voordat u een nieuw onderdeel installeert, houdt u de antistatische verpakking met dat onderdeel minstens 2 seconden tegen een metalen afdekplaatje van een uitbreidingsleuf aan, of tegen een ander ongeverfd metalen oppervlak op de computer. Hiermee vermindert u de statische lading van de verpakking en van uw lichaam.
- Installeer het nieuwe onderdeel zo mogelijk direct in de computer, zonder het eerst neer te leggen. Als u het onderdeel neer moet leggen nadat u het uit de verpakking hebt gehaald, leg het dan op de antistatische verpakking op een vlakke ondergrond.
- Leg het onderdeel niet op de kap van de computer of op een metalen ondergrond.

Hoofdstuk 1. De plaats van de onderdelen

In dit hoofdstuk vindt u een aantal afbeeldingen die u helpen vast te stellen waar de diverse onderdelen van de computer zich bevinden. Hoe u de kap van de computer verwijdert, leest u in "De kap van de computer verwijderen" op pagina 5.

Componenten

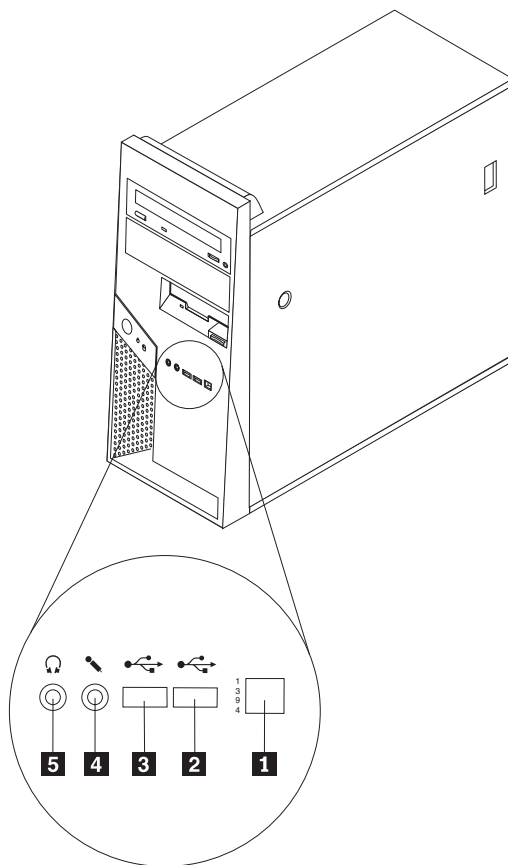
In onderstaande afbeelding kunt u zien waar de verschillende onderdelen zich bevinden.



- | | | | |
|----------|---|----------|-----------------------|
| 1 | Optische-schijfstation | 6 | Optionele PCI-adapter |
| 2 | Geheugenmodules | 7 | Vaste schijf |
| 3 | Systeemplaat | 8 | Interne luidspreker |
| 4 | Voedingseenheid | 9 | Diskettestation |
| 5 | Aansluiting voor een PCI Express 16-kaart | | |

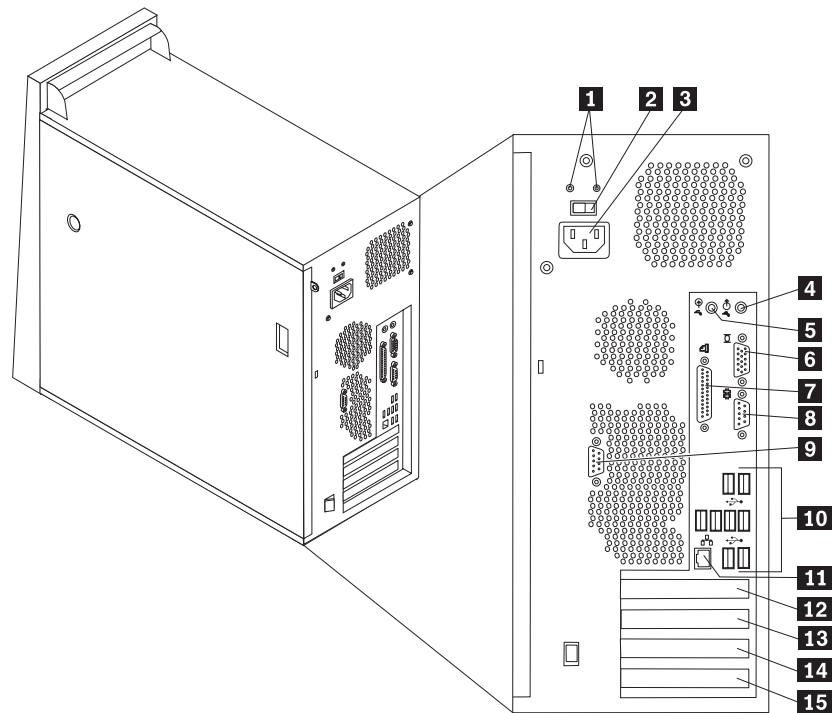
Knoppen en aansluitingen aan de voorkant van de computer

In dit gedeelte worden de externe aansluitingen van de computer beschreven, d.w.z. de aansluitingen waarop u externe opties kunt aansluiten.



- | | | | |
|----------|---|----------|--------------------------|
| 1 | IEEE 1394-aansluiting (bepaalde modellen) | 4 | Microfoonaansluiting |
| 2 | USB-poort | 5 | Hoofdtelefoonaansluiting |
| 3 | USB-poort | | |

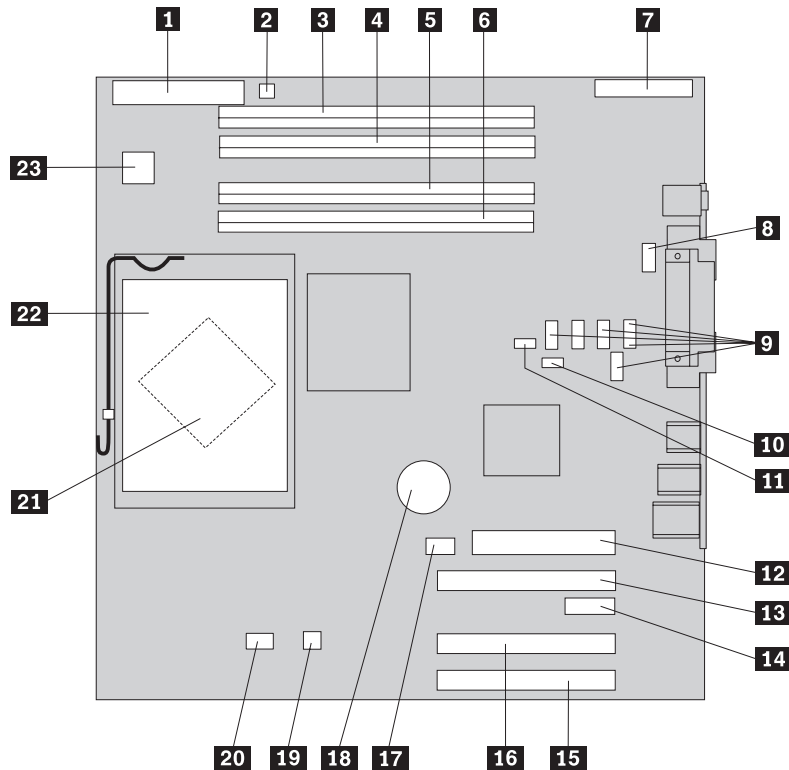
Aansluitingen aan de achterkant van de computer



- | | | | |
|----------|-----------------------------|-----------|--|
| 1 | Diagnoselampje netvoeding | 9 | Seriële poort (COM 2) (bepaalde modellen) |
| 2 | Voltageschakelaar | 10 | USB-aansluitingen (8) |
| 3 | Voedingsaansluiting | 11 | Ethernet-poort |
| 4 | Audiolijduitgang | 12 | Aansluiting voor een PCI Express x16-kaart |
| 5 | Audiolijningang | 13 | Aansluiting voor PCI Express x1-adapter |
| 6 | VGA-beeldscherm aansluiting | 14 | Aansluiting PCI-adapter |
| 7 | Parallele poort | 15 | Aansluiting PCI-adapter |
| 8 | Seriële poort (COM 1) | | |

Onderdelen op de systeemplaat

De systeemplaat, ook wel het *moederbord* genoemd, is de hoofdprintplaat in de computer. De systeemplaat zorgt voor de uitvoering van alle basisfuncties en ondersteunt daarnaast een verscheidenheid aan apparaten.



- | | | | |
|-----------|-----------------------------------|-----------|---|
| 1 | Diskettestationaansluiting | 13 | PCI Express (x16) grafische kaart grafische kaart (bepaalde modellen) |
| 2 | Luidsprekeraansluiting | 14 | PCI Express (x1) adapteraansluiting |
| 3 | Geheugenaansluiting 4 | 15 | Aansluiting PCI-adaptor 1 |
| 4 | Geheugenaansluiting 3 | 16 | Aansluiting PCI-adaptor 2 |
| 5 | Geheugenaansluiting 2 | 17 | Aansluiting voor systeemventilator (ongebruikt) |
| 6 | Geheugenaansluiting 1 | 18 | Batterij |
| 7 | I/O-aansluiting voorpaneel | 19 | Aansluiting temperatuursensor |
| 8 | Seriële poort (COM2) | 20 | Ventilatoraansluiting voor microprocessor |
| 9 | Seriële ATA IDE-aansluitingen (5) | 21 | Microprocessor |
| 10 | CMOS wis/herstel-jumper | 22 | Koelement microprocessor |
| 11 | Aanwezigheidsschakelaar voor kap | 23 | 12v-voedingsaansluiting |
| 12 | Aansluiting voor netvoeding | | |

Hoofdstuk 2. Hardware vervangen

Attentie:

Verwijder de kap van de computer niet en probeer geen reparaties uit te voeren voordat u de "Belangrijke veiligheidsvoorschriften" hebt gelezen. Deze vindt u in het document *Veiligheid en garantie* dat bij de computer is geleverd en in de *Hardware Maintenance Manual* (HMM) voor de computer. U kunt de publicatie *Veiligheid en garantie* of de HMM downloaden vanaf de Support-website op <http://www.lenovo.com/think/support>.

Opmerkingen:

1. **Gebruik alleen onderdelen die door Lenovo zijn verstrekt.**
2. Uw computer ziet er mogelijk iets anders uit dan op de afbeeldingen in dit hoofdstuk.

De kap van de computer verwijderen

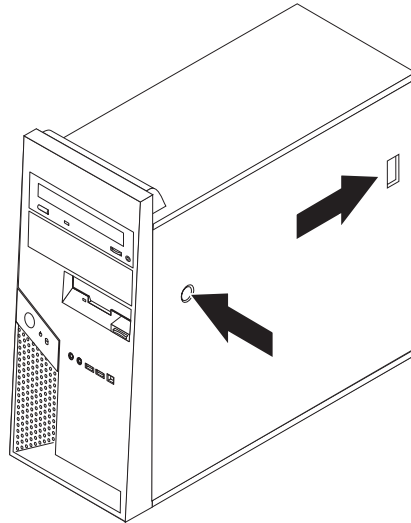
Belangrijk



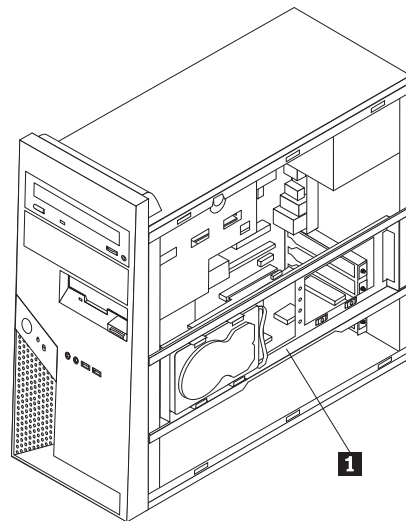
Zet de computer uit en laat hem 3 tot 5 minuten afkoelen voordat u de kap van de computer verwijdert.

1. Verwijder eventueel aanwezige media (diskettes, CD's of banden) uit de stations en schakel alle aangesloten apparaten uit.
2. Haal alle stekkers uit het stopcontact.
3. Ontkoppel alle kabels die op de computer zijn aangesloten. Dit geldt voor net-snoeren, I/O-kabels en alle andere op de computer aangesloten kabels. Zie "Componenten" op pagina 1.
4. Verwijder eventueel aanwezige sloten waarmee de kap is vastgezet, zoals een hangslot of kabelslot.

5. Druk op de ontgrendelknop voor de kap die zich rechts op de kap bevindt, schuif de kap naar achteren en neem hem weg.



6. Wanneer de montagebeugel voor het vaste-schijfstation **1** op zijn plaats zit, is de toegang tot een aantal onderdelen in het chassis beperkt. Deze beugel kunt u eenvoudig verwijderen, zodat u meer ruimte hebt.
Zie “De montagebeugel voor het vaste-schijfstation verwijderen” op pagina 7.

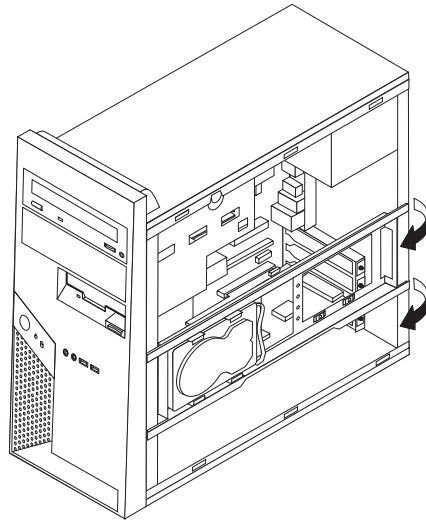


Hoe u de kap van de computer aanbrengt, leest u in “De installatie voltooien” op pagina 35.

De montagebeugel voor het vaste-schijfstation verwijderen

De montagebeugel voor het vaste-schijfstation kunt u eenvoudig verwijderen, zodat u gemakkelijk toegang krijgt tot een aantal CRU's en FRU's.

1. Nadat u de kap hebt verwijderd, kantelt u de beugel voor het vaste-schijfstation vanaf de achterzijde van het chassis naar buiten.



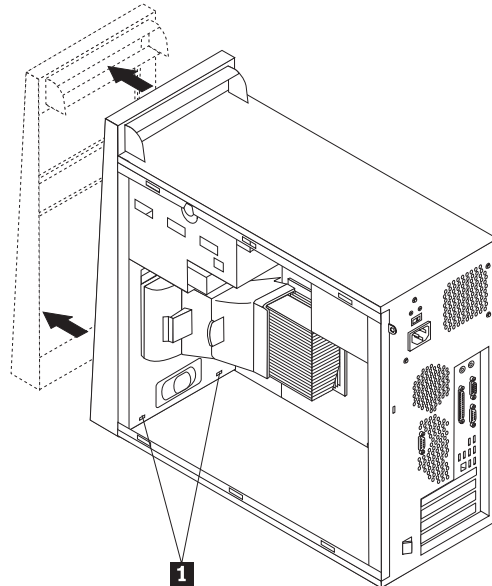
2. Verwijder de beugel voor het vaste-schijfstation door deze bij het scharnier uit het chassis te schuiven. De kabels van het vaste-schijfstation zijn lang genoeg om de beugel apart te zetten zonder de kabels los te hoeven koppelen.

Opmerking: Om de binnenkant van het chassis duidelijker te kunnen weergeven wordt in veel van de afbeeldingen in deze publicatie de beugel voor het vaste-schijfstation niet weergegeven.

De frontplaat verwijderen en weer aanbrengen

Gebruik deze procedure alleen wanneer u de frontplaat moet verwijderen om beter bij een te vervangen CRU of FRU te kunnen.

1. Verwijder de kap van de computer. Zie “De kap van de computer verwijderen” op pagina 5.
2. Om de frontplaat los te maken van het chassis, drukt u de twee plastic nokjes **1** in en drukt u de frontplaat naar buiten (zie afbeelding).



3. Als u de frontplaat weer wilt aanbrengen, houdt u de plastic nokjes **1** aan de onderkant van de frontplaat recht voor de overeenkomstige gaatjes in het chassis en vervolgens klikt u de frontplaat onder en boven in het chassis.
4. Ga naar “De installatie voltooien” op pagina 35.

De voedingseenheid vervangen

Attentie:

Verwijder de kap van de computer niet en probeer geen reparaties uit te voeren voordat u de “Belangrijke veiligheidsvoorschriften” hebt gelezen. Deze vindt u in het document *Veiligheid en garantie* dat bij de computer is geleverd en in de *Hardware Maintenance Manual* (HMM) voor de computer. U kunt de publicatie *Veiligheid en garantie* of de HMM downloaden vanaf de Support-website op <http://www.lenovo.com/think/support>.

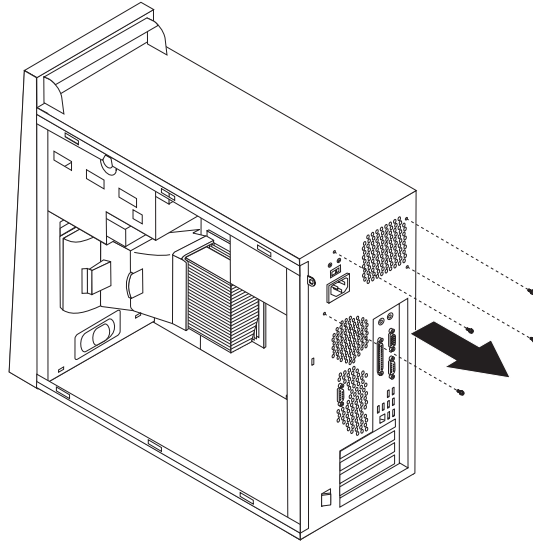
Opmerkingen:

1. Hiervoor hebt u een platte schroevendraaier nodig.
2. Uw computer ziet er mogelijk iets anders uit dan op de afbeeldingen.
 1. Verwijder de kap van de computer en de montagebeugel voor het vasteschijfstation. Zie “De kap van de computer verwijderen” op pagina 5.

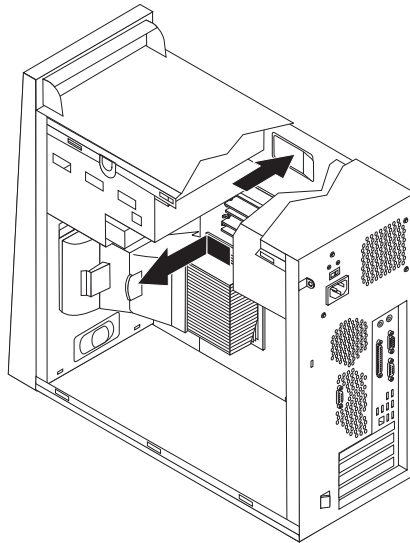
Opmerking: Bij deze procedure is het handig als u de computer op de zijkant zet.

2. Ontkoppel de voedingskabels van de systeemplaat en van alle stations. Zie “Onderdelen op de systeemplaat” op pagina 4.

3. Ontkoppel de voedingskabel van de stations. Onthoud waar de kabels die u loskoppelt zijn aangesloten.
4. Verwijder alle voedingskabels uit de klemmetjes.
5. Verwijder de vier schroeven waarmee de voedingseenheid aan de achterkant van het chassis is bevestigd.



6. Druk op de metalen beugel aan de binnenkant van het chassis, schuif de voedingseenheid naar de voorkant van het chassis en til de voedingseenheid uit het chassis (zie afbeelding).



7. Plaats de nieuwe voedingseenheid zodanig in het chassis dat de schroefgaten in de voedingseenheid gelijk liggen met die in het chassis.
 8. Breng de vier schroeven aan waarmee de voedingseenheid wordt bevestigd.
- Opmerking:** Gebruik alleen de schroeven die door Lenovo zijn verstrekt.
9. Sluit de voedingskabels weer aan op de systeemplaat. Zie "Onderdelen op de systeemplaat" op pagina 4.
 10. Breng de montagebeugel voor het vaste-schijfstation weer aan.
 11. Sluit een voedingsaansluiting aan op elk station.

12. Ga naar “De installatie voltooien” op pagina 35.

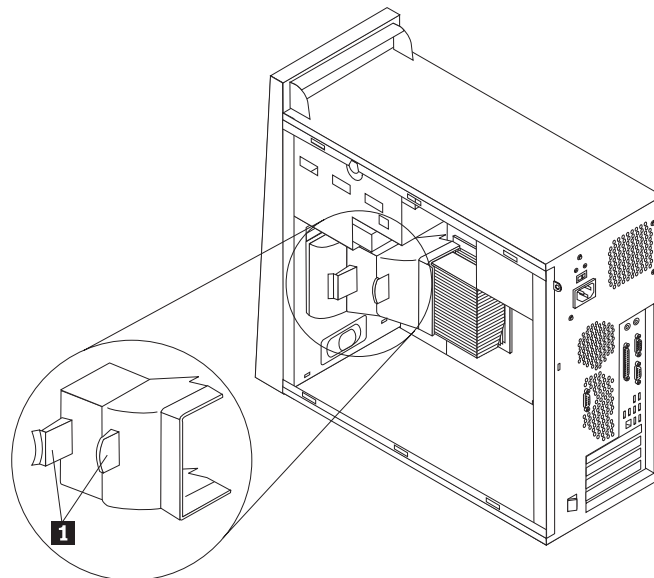
De systeemplaat vervangen

Attentie:

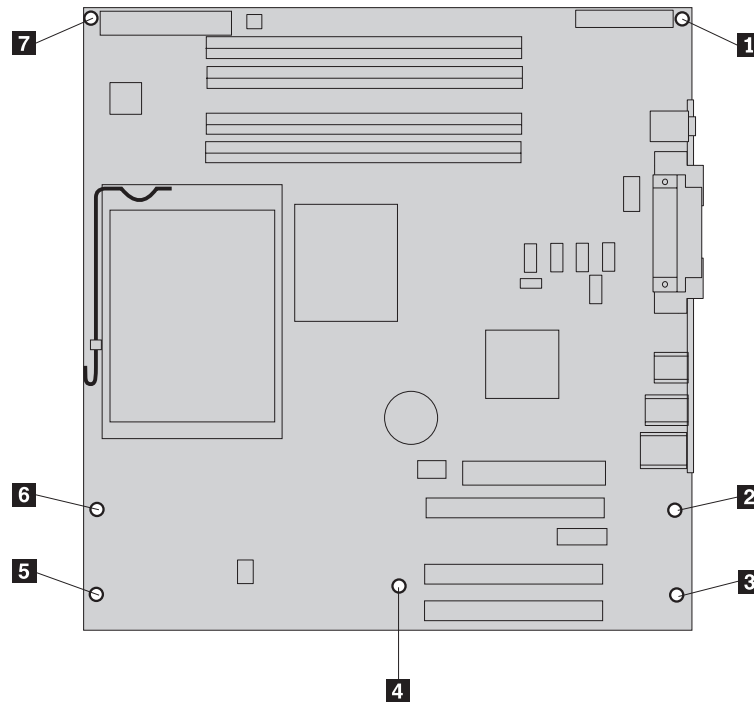
Verwijder de kap van de computer niet en probeer geen reparaties uit te voeren voordat u de "Belangrijke veiligheidsvoorschriften" hebt gelezen. Deze vindt u in het document *Veiligheid en garantie* dat bij de computer is geleverd en in de *Hardware Maintenance Manual* (HMM) voor de computer. U kunt de publicatie *Veiligheid en garantie* of de HMM downloaden vanaf de Support-website op <http://www.lenovo.com/think/support>.

Opmerking: De systeemplaat in uw computer ziet er mogelijk iets anders uit dan op de onderstaande afbeeldingen.

1. Zet de computer uit en laat hem een uur afkoelen.
2. Verwijder de kap van de computer en de montagebeugel voor het vasteschijfstation. Zie "De kap van de computer verwijderen" op pagina 5.
3. Leg de computer op zijn zijkant om bij de systeemplaat te komen.
4. Verwijder het luchtschot door de beide nokjes **1** naar elkaar toe te drukken en het luchtschot uit het chassis te trekken.

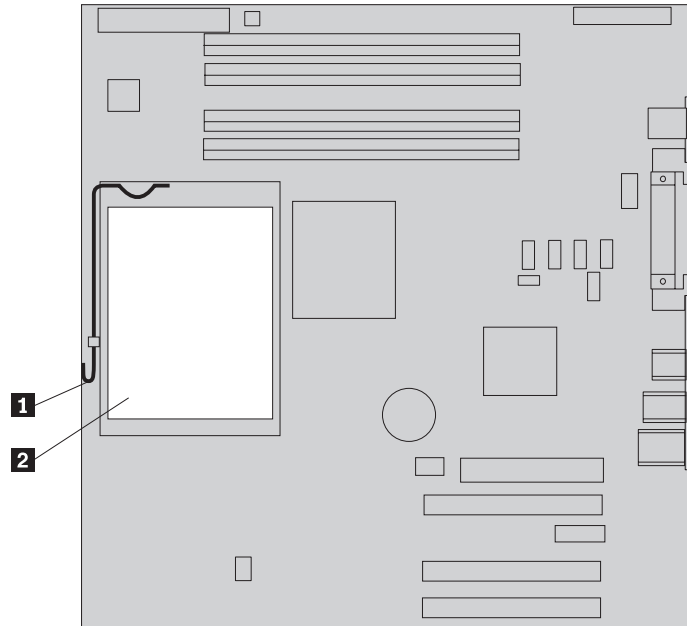


5. Verwijder alle PCI-kaarten. Zie “Een adapter vervangen” op pagina 25.
6. Kijk goed hoe de kabels zijn geleid. Na het aanbrengen van de nieuwe systeemplaat moet u de kabels weer op dezelfde manier leiden.
7. Ontkoppel alle kabels die op de systeemplaat zijn aangesloten. Zie “Onderdelen op de systeemplaat” op pagina 4.
8. Draai de schroeven **1** t/m **7** los.

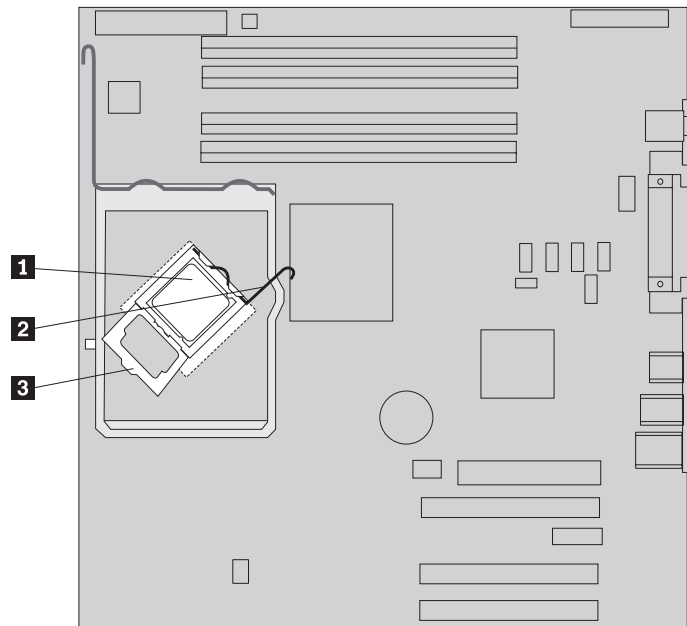


9. Schuif de systeemplaat naar de voorkant van de computer om hem los te maken van de nokjes waarmee hij vastzit, en haal hem uit de computer.
10. Leg de defecte systeemplaat naast de nieuwe op een schone, vlakke ondergrond.
11. Verwijder alle geheugenmodules van de defecte systeemplaat en installeer ze in dezelfde aansluitingen op de nieuwe systeemplaat. Zie “Een geheugenmodule vervangen” op pagina 24. Ga hier verder nadat u de geheugenmodules op de nieuwe systeemplaat hebt geïnstalleerd.

12. Controleer of het koelelement voldoende is afgekoeld om het veilig vast te kunnen pakken.
13. Maak de grendel **1** los en draai deze omhoog. Haal het koelelement **2** voorzichtig van de montagebeugel. Plaats het koelelement dan op zijn zijkant op een schone, vlakke ondergrond, zodat het thermische materiaal aan de onderkant van het koelelement niet in contact komt met de ondergrond.



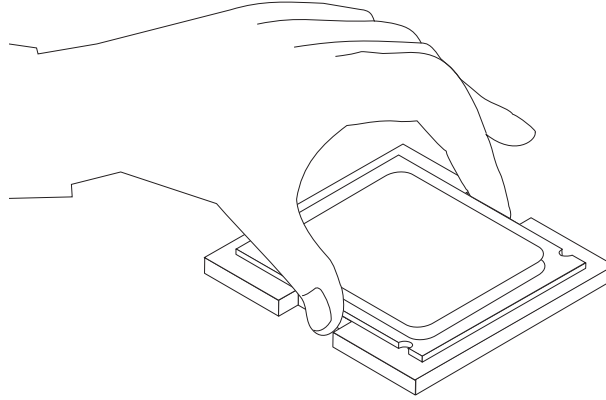
14. Maak de grendel los **2** waarmee de microprocessor **1** is bevestigd en kantel de houder van de microprocessor **3** totdat deze open is.



Belangrijk

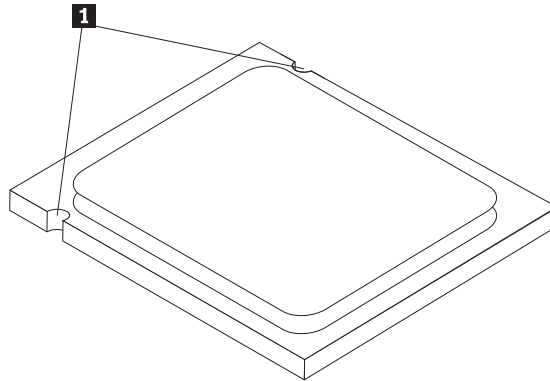
Raak alleen de zijkanten van de microprocessor aan. Raak de gouden contactpunten aan de onderkant niet aan.

15. Til de microprocessor recht omhoog uit de aansluiting.



Opmerkingen:

- a. Kijk goed aan welke kanten de inkepingen **1** zich op de microprocessor bevinden. Dit is belangrijk wanneer u de microprocessor weer aanbrengt op de nieuwe systeemplaat.



- b. Zorg dat er niets op de aansluiting van de microprocessor valt zolang deze open ligt. De contactpunten moeten zo schoon mogelijk blijven.

16. Maak de grendel op de nieuwe systeemplaat los en kantel de houder van de microprocessor totdat deze open is.

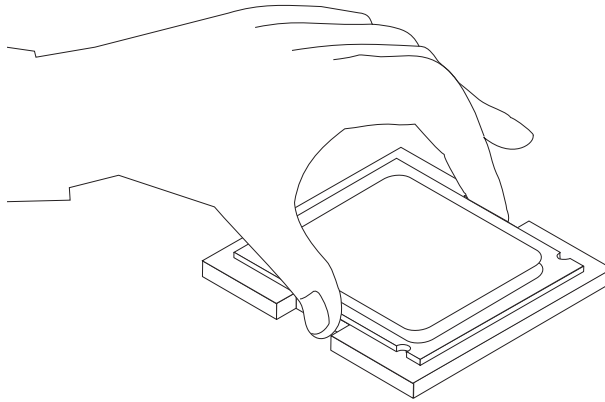
Opmerking: De houder is voorzien van een zwart plastic kapje ter bescherming van de aansluiting voor de microprocessor. Verwijder het zwarte beschermkapje en plaats deze op de aansluiting voor de microprocessor op de defecte systeemplaat.

17. Houd de microprocessor zodanig boven de aansluiting dat de inkepingen in de microprocessor op één lijn liggen met de nokjes in de aansluiting.

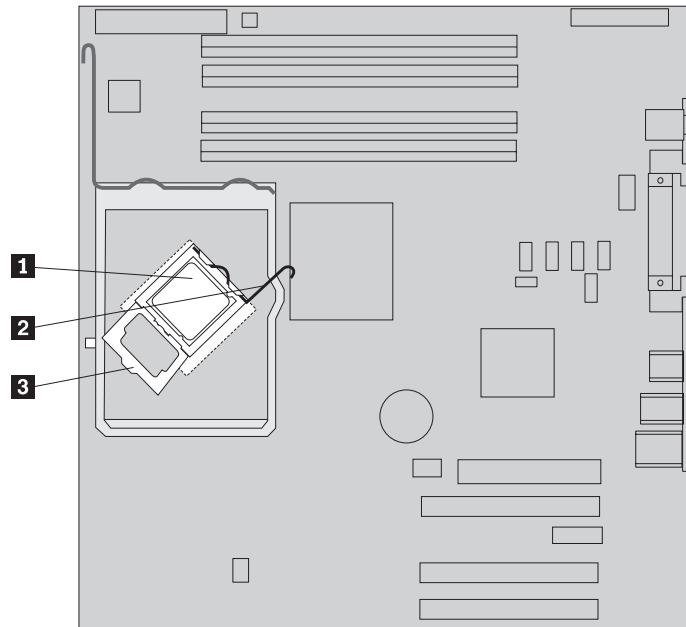
Belangrijk

Om te voorkomen dat de contactpunten van de microprocessor beschadigd raken, dient u de microprocessor beslist niet scheef te houden, wanneer u hem in de aansluiting steekt.

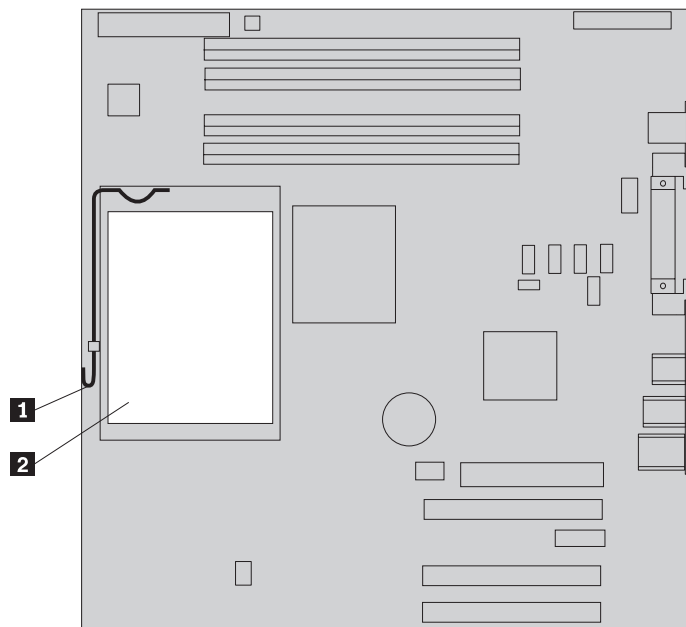
18. Laat de microprocessor recht in de aansluiting zakken.



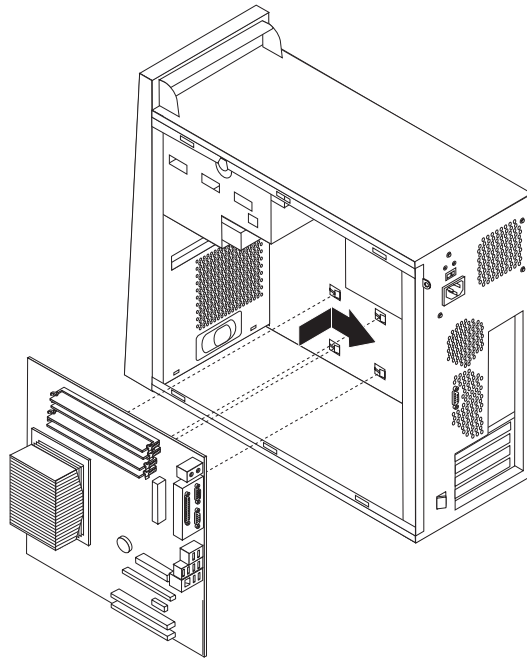
19. Kantel de houder **3** dicht en sluit de hendel **2** om de microprocessor **1** vast te zetten. Zorg dat de hendel bij het vastzetten van de microprocessor achter het nokje op de houder haakt.



20. Houd de schuine kant van het koelelement voor de schuine kant van de montagebeugel. Plaats het koelelement **2** op de montagebeugel voor het koelelement. Sluit de hendel **1** om het koelelement vast te zetten.



21. Installeer de nieuwe systeemplaat in de computer door de sleuven in de metalen plaat aan de onderkant van de systeemplaat op één lijn te brengen met de nokjes op het chassis. Schuif de systeemplaat naar de achterkant van het chassis.



Belangrijk

Zorg dat de sleuven aan de onderkant van de systeemplaat precies op één lijn liggen met de nokjes op het chassis. Doet u dat niet, dan kan de systeemplaat beschadigd raken bij het aanbrengen van de schroeven.

22. Plaats de systeemplaat recht boven de zeven schroefgaten en draai de schroeven vast.

Opmerking: Gebruik alleen de schroeven die door Lenovo zijn verstrekt.

23. Sluit alle eerder ontkoppelde kabels weer aan op de systeemplaat. Zorg dat alle kabels goed worden geleid. Zie "Onderdelen op de systeemplaat" op pagina 4 voor de plaatsing van de kabels.
24. Plaats alle adapterkaarten terug. Zie "Een adapter vervangen" op pagina 25.
25. Breng het luchtschot weer aan.
26. Ga naar "De installatie voltooien" op pagina 35.

De microprocessor vervangen

Attentie:

Verwijder de kap van de computer niet en probeer geen reparaties uit te voeren voordat u de "Belangrijke veiligheidsvoorschriften" hebt gelezen. Deze vindt u in het document *Veiligheid en garantie* dat bij de computer is geleverd en in de *Hardware Maintenance Manual* (HMM) voor de computer. U kunt de publicatie *Veiligheid en garantie* of de HMM downloaden vanaf de Support-website op <http://www.lenovo.com/think/support>.

Opmerking: De systeemplaat in uw computer ziet er mogelijk iets anders uit dan op de onderstaande afbeeldingen.

In dit gedeelte vindt u instructies voor het vervangen van de microprocessor.

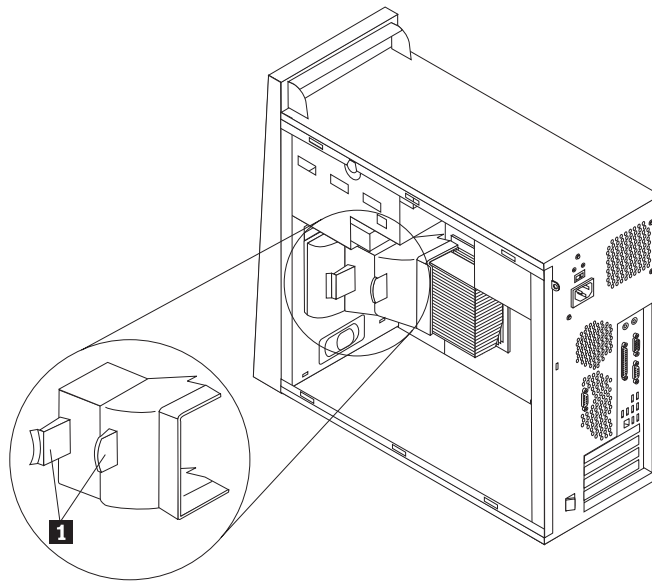
Belangrijk

Zet de computer minimaal één uur voordat u de microprocessor verwijdert uit om de interface tussen de microprocessor en het koelement te laten afkoelen.

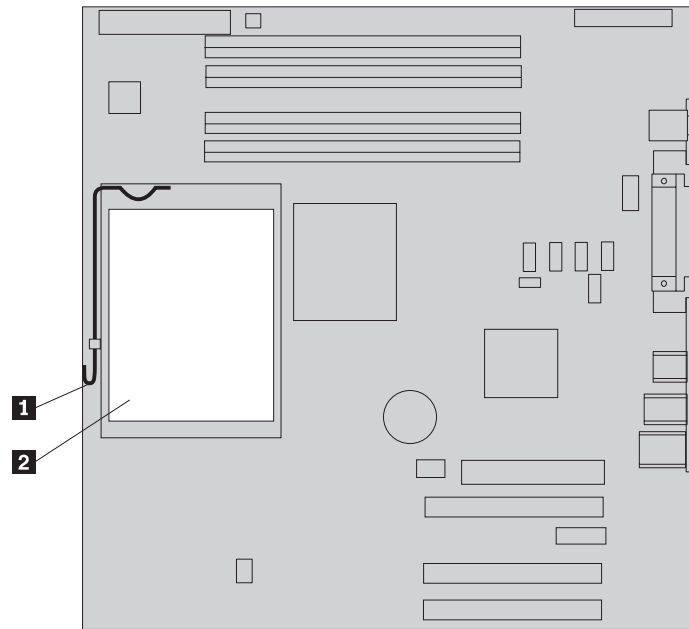
Belangrijk

Raak alleen de zijkanten van de microprocessor aan. Raak de gouden contactpunten aan de onderkant niet aan.

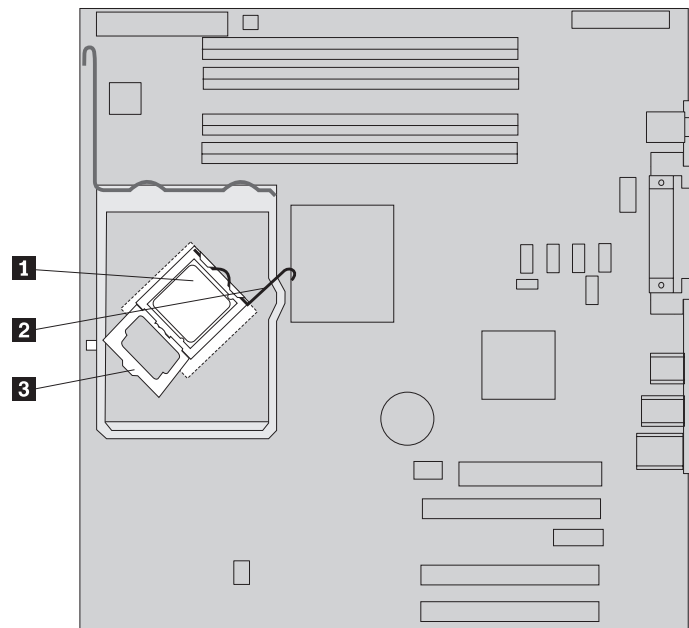
1. Verwijder de kap van de computer en de montagebeugel voor het vasteschijfstation. Zie "De kap van de computer verwijderen" op pagina 5.
2. Leg de computer op zijn zijkant om bij de systeemplaat en de microprocessor te komen.
3. Verwijder het luchtschot door de nokjes **1** naar elkaar toe te drukken en het luchtschot uit het chassis te trekken.



4. Controleer of het koelelement voldoende is afgekoeld om het veilig vast te kunnen pakken.
5. Maak de grendel **1** los en draai deze omhoog. Haal het koelelement **2** voorzichtig van de montagebeugel.



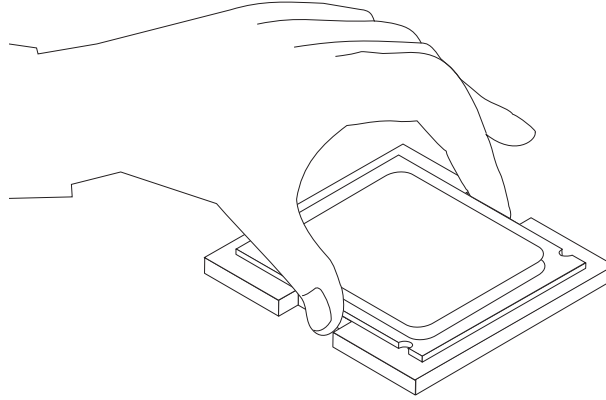
6. Maak de grendel los **2** waarmee de microprocessor **1** is bevestigd en kantel de houder van de microprocessor **3** totdat deze open is.



Belangrijk

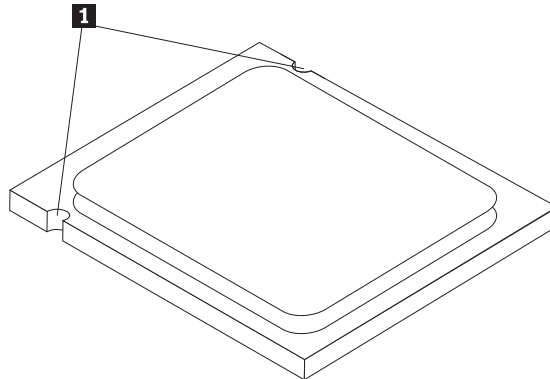
Raak alleen de zijkanten van de microprocessor aan. Raak de gouden contactpunten aan de onderkant niet aan.

7. Til de microprocessor recht omhoog uit de aansluiting.



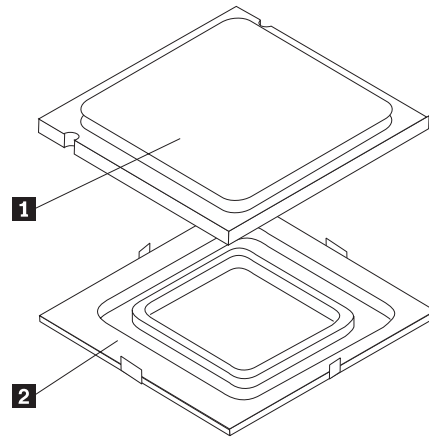
Opmerkingen:

- a. Kijk goed aan welke kanten de inkepingen **1** zich op de microprocessor bevinden. Dit is belangrijk wanneer u de microprocessor weer aanbrengt op de systemplaat.



- b. Zorg dat er niets op de aansluiting van de microprocessor valt zolang deze open ligt. De contactpunten moeten zo schoon mogelijk blijven.
8. Controleer of de borgklem voor de microprocessor helemaal open staat.

9. Terwijl u de microprocessor met uw vingers vasthoudt, verwijdert u het beschermkapje **2** voor de gouden contactpunten van de nieuwe microprocessor **1**.

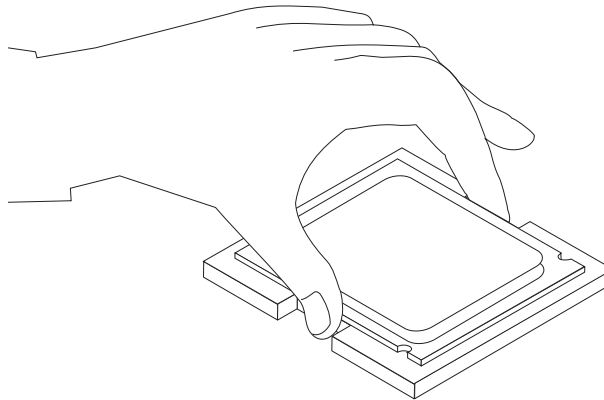


10. Houd de microprocessor zodanig boven de aansluiting dat de inkepingen in de microprocessor op één lijn liggen met de nokjes in de aansluiting.

Belangrijk

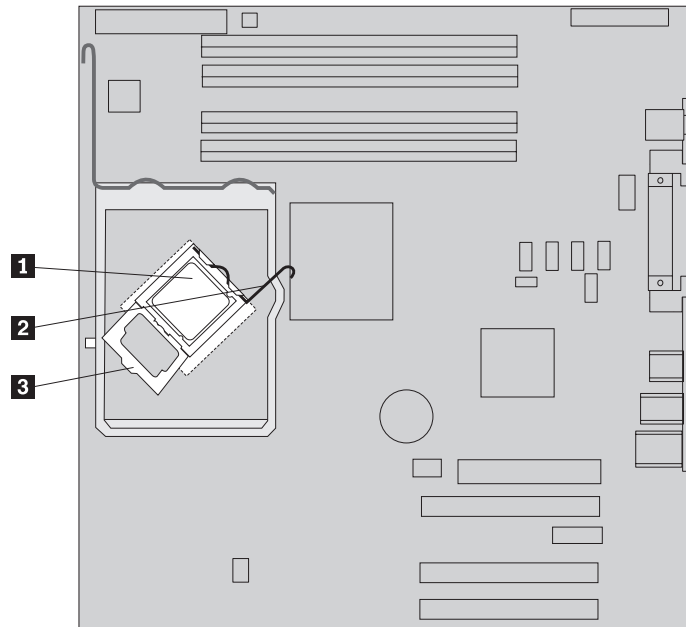
Om te voorkomen dat de contactpunten van de microprocessor beschadigd raken, dient u de microprocessor beslist niet scheef te houden, wanneer u hem in de aansluiting steekt.

11. Laat de microprocessor recht in de aansluiting zakken.

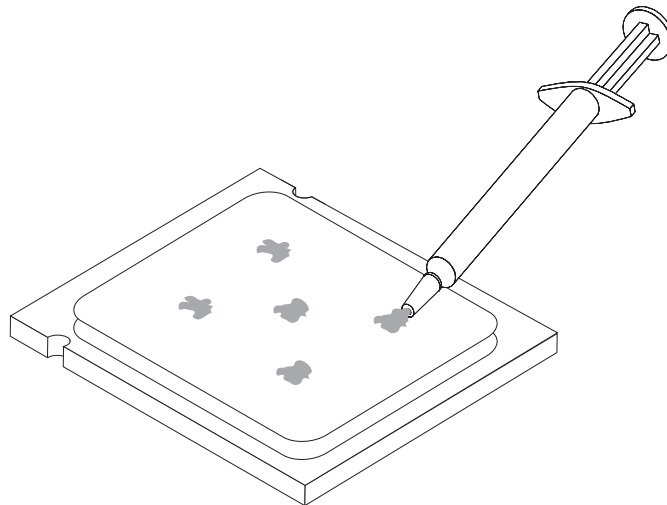


Opmerking: Breng na afloop van de installatie het zwarte beschermkapje dat u van de nieuwe microprocessor hebt verwijderd, aan op de defecte microprocessor.

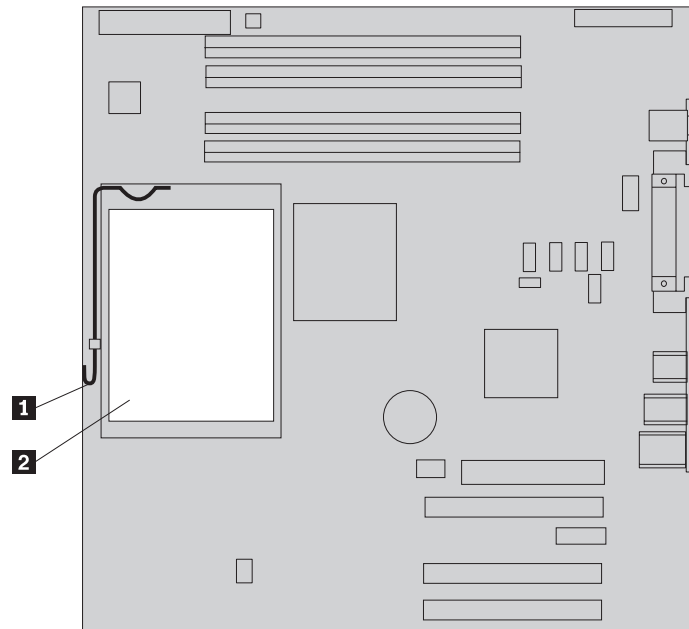
12. Kantel de houder **3** dicht en sluit de hendel **2** om de microprocessor **1** vast te zetten. Zorg dat de hendel bij het vastzetten van de microprocessor achter het nokje op de houder haakt.



13. Gebruik de spuit met thermisch vet om 5 druppels vet aan te brengen op de bovenkant van de microprocessor. Elke druppel vet hoort 0,03 ml groot te zijn (3 maatstreepjes op de spuit).



14. Houd de schuine kant van het nieuwe koelelement voor de schuine kant van de montagebeugel. Plaats het koelelement **2** op de montagebeugel voor het koelelement. Sluit de hendel **1** om het koelelement vast te zetten.



15. Breng het luchtschot weer aan.
16. Ga naar "De installatie voltooien" op pagina 35.

Een geheugenmodule vervangen

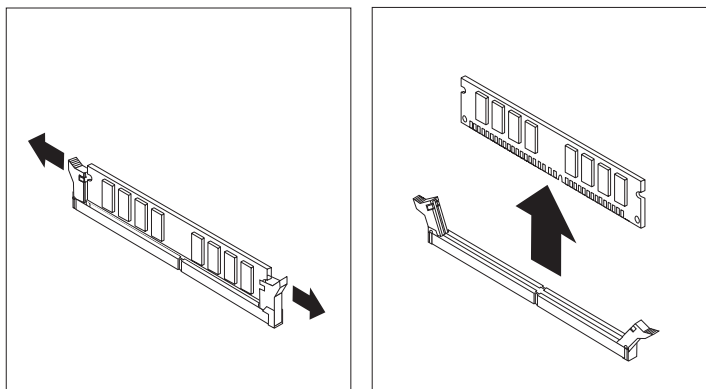
Attentie:

Verwijder de kap van de computer niet en probeer geen reparaties uit te voeren voordat u de "Belangrijke veiligheidsvoorschriften" hebt gelezen. Deze vindt u in het document *Veiligheid en garantie* dat bij de computer is geleverd en in de *Hardware Maintenance Manual* (HMM) voor de computer. U kunt de publicatie *Veiligheid en garantie* of de HMM downloaden vanaf de Support-website op <http://www.lenovo.com/think/support>.

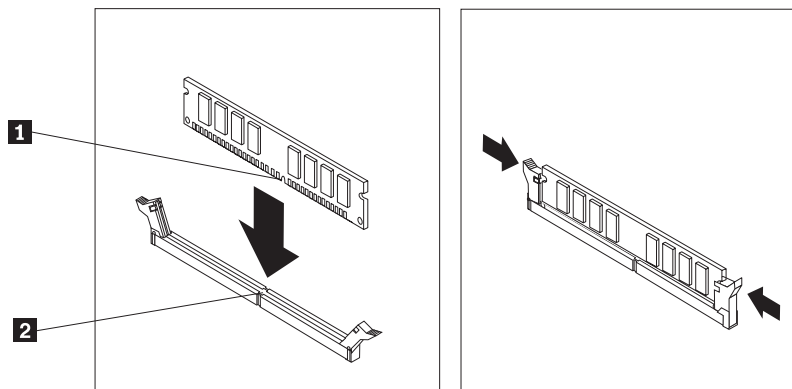
1. Verwijder de kap van de computer. Zie "De kap van de computer verwijderen" op pagina 5.

Opmerking: Bij deze procedure is het handig als u de computer op de zijkant zet.

2. Kijk waar de geheugenaansluitingen zich bevinden. Zie "Onderdelen op de systeemplaat" op pagina 4.
3. Open de klemmetjes en til de geheugenmodule uit de aansluiting.



4. Zorg dat de inkeping in de nieuwe geheugenmodule **1** zich recht boven het nokje **2** in de aansluiting op de systeemplaat bevindt. Duw de geheugenmodule voorzichtig naar beneden tot de klemmetjes vastklikken.



5. Ga naar "De installatie voltooien" op pagina 35.

Een adapter vervangen

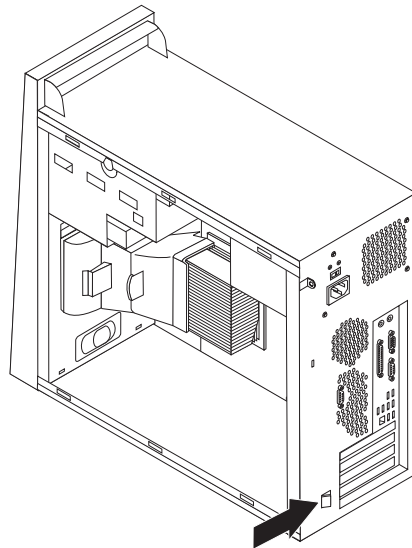
Attentie:

Verwijder de kap van de computer niet en probeer geen reparaties uit te voeren voordat u de "Belangrijke veiligheidsvoorschriften" hebt gelezen. Deze vindt u in het document *Veiligheid en garantie* dat bij de computer is geleverd en in de *Hardware Maintenance Manual* (HMM) voor de computer. U kunt de publicatie *Veiligheid en garantie* of de HMM downloaden vanaf de Support-website op <http://www.lenovo.com/think/support>.

1. Verwijder de kap van de computer. Zie "De kap van de computer verwijderen" op pagina 5.

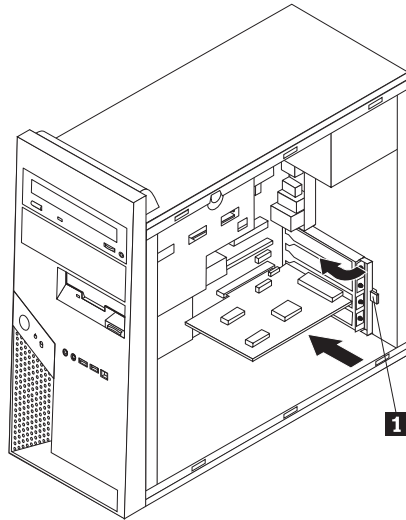
Opmerking: Bij deze procedure is het handig als u de computer op de zijkant zet.

2. Open de blauwe grendel **1** aan de achterkant van de computer (zie afbeelding).



3. Verwijder de adapterkaart door hem recht uit de aansluiting te trekken.
4. Installeer de nieuwe kaart in dezelfde aansluiting. Controleer of de kaart volledig in de aansluiting is geplaatst.

5. Sluit de blauwe grendel **1** aan de achterkant van de computer, om de adapters vast te zetten.



6. Ga naar “De installatie voltooien” op pagina 35.

Een vaste-schijfstation vervangen

Attentie:

Verwijder de kap van de computer niet en probeer geen reparaties uit te voeren voordat u de “Belangrijke veiligheidsvoorschriften” hebt gelezen. Deze vindt u in het document *Veiligheid en garantie* dat bij de computer is geleverd en in de *Hardware Maintenance Manual* (HMM) voor de computer. U kunt de publicatie *Veiligheid en garantie* of de HMM downloaden vanaf de Support-website op <http://www.lenovo.com/think/support>.

Belangrijk

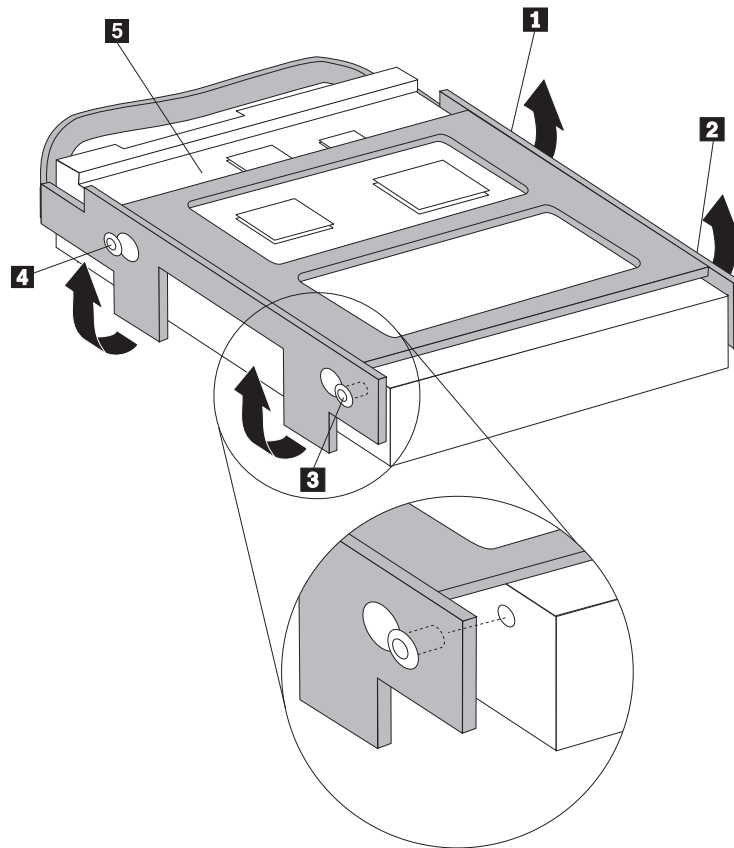
Wanneer u een nieuw vaste-schijfstation ontvangt, ontvangt u ook een set met de *Herstel-CD*. De set met de *Herstel-CD* stelt u in staat de inhoud van het vaste-schijfstation te herstellen tot dezelfde toestand als toen uw computer oorspronkelijk uit de fabriek kwam. Voor meer informatie over het herstellen van in het *Handboek voor de gebruiker*.

1. Verwijder de kap van de computer. Zie “De kap van de computer verwijderen” op pagina 5.

Opmerking: Verwijder niet de montagebeugel voor het vaste-schijfstation.

2. Ontkoppel de signaal- en voedingskabels van het vaste-schijfstation.
3. Haal het vaste-schijfstation uit de montagebeugel door eerst de blauwe hendel naar buiten te trekken.
4. Haal het defecte station uit de blauwe beugel door de beugel een stukje open te buigen.

5. Plaats het nieuwe vaste-schijfstation in de blauwe beugel door de beugel iets te verbuigen. Breng daarbij de pennen **1** tot en met **4** op één lijn met de gaten in het vaste-schijfstation. Raak de printplaat **5** aan de onderkant van het vaste-schijfstation niet aan.



6. Plaats het nieuwe vaste-schijfstation in de montagebeugel, met de printplaat naar beneden, totdat het station op zijn plaats vastklikt.
7. Sluit de voedings- en signaalkabels aan op het nieuwe vaste-schijfstation.
8. Ga naar "De installatie voltooien" op pagina 35.

Een optische-schijfstation vervangen

Attentie:

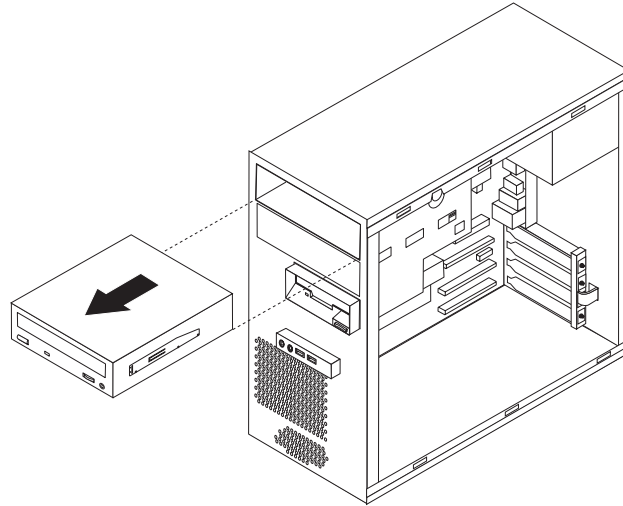
Verwijder de kap van de computer niet en probeer geen reparaties uit te voeren voordat u de "Belangrijke veiligheidsvoorschriften" hebt gelezen. Deze vindt u in het document *Veiligheid en garantie* dat bij de computer is geleverd en in de *Hardware Maintenance Manual* (HMM) voor de computer. U kunt de publicatie *Veiligheid en garantie* of de HMM downloaden vanaf de Support-website op <http://www.lenovo.com/think/support>.

1. Verwijder de kap van de computer. Zie "De kap van de computer verwijderen" op pagina 5.

Opmerking: Bij deze procedure is het handig als u de computer op de zijkant zet.

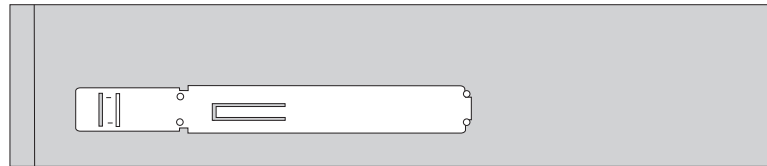
2. Ontkoppel de signaal- en voedingskabels van de achterkant van het optische-schijfstation.

3. Ontgrendel het optische station door aan de zijkant van het station op de blauwe hendel te drukken. Haal het station aan de voorkant uit de computer.



Opmerking: Voor het verwijderen van het optische station moet u misschien eerst de frontplaat demonteren. Zie “De frontplaat verwijderen en weer aanbrengen” op pagina 8

4. Verwijder de montagebeugel van het defecte station en bevestig hem aan het nieuwe station.



5. Schuif het nieuwe optische station van de voorkant in het vak, totdat het station vastklikt.
6. Sluit de signaalkabel en de voedingskabel weer aan op het station.
7. Plaats het frontplaatje terug als u dit hebt verwijderd. Zie “De frontplaat verwijderen en weer aanbrengen” op pagina 8.
8. Ga naar “De installatie voltooien” op pagina 35.

Het diskettestation vervangen

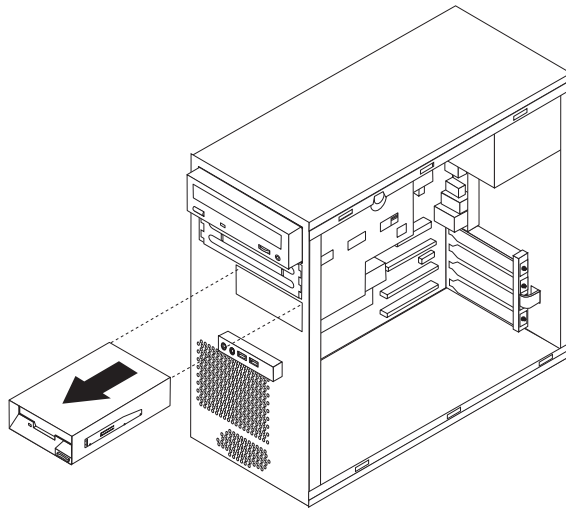
Attentie:

Verwijder de kap van de computer niet en probeer geen reparaties uit te voeren voordat u de "Belangrijke veiligheidsvoorschriften" hebt gelezen. Deze vindt u in het document *Veiligheid en garantie* dat bij de computer is geleverd en in de *Hardware Maintenance Manual* (HMM) voor de computer. U kunt de publicatie *Veiligheid en garantie* of de HMM downloaden vanaf de Support-website op <http://www.lenovo.com/think/support>.

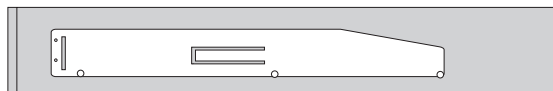
1. Verwijder de kap van de computer. Zie "De kap van de computer verwijderen" op pagina 5.
2. Verwijder de frontplaat. Zie "De frontplaat verwijderen en weer aanbrengen" op pagina 8.

Opmerking: Bij deze procedure is het handig als u de computer op de zijkant zet.

3. Ontkoppel de signaal- en voedingskabels van de achterkant van het diskettestation.
4. Ontgrendel het diskettestation door op de blauwe hendel aan de zijkant van het stationsvak te drukken en het station naar de voorkant van de computer te schuiven.



5. Verwijder de montagebeugel van het defecte station en bevestig hem aan het nieuwe station.



6. Schuif het nieuwe diskettestation in de stationshouder totdat het station op zijn plaats klikt.
7. Sluit de signaalkabel en de voedingskabel weer aan op het station.
8. Om de frontplaat weer aan te brengen, houdt u de nokjes aan de onderkant van het chassis recht voor de overeenkomstige gaatjes in het chassis. Kantel de frontplaat naar de computer toe, totdat deze onder en boven aan het chassis vastklikt.
9. Ga naar "De installatie voltooien" op pagina 35.

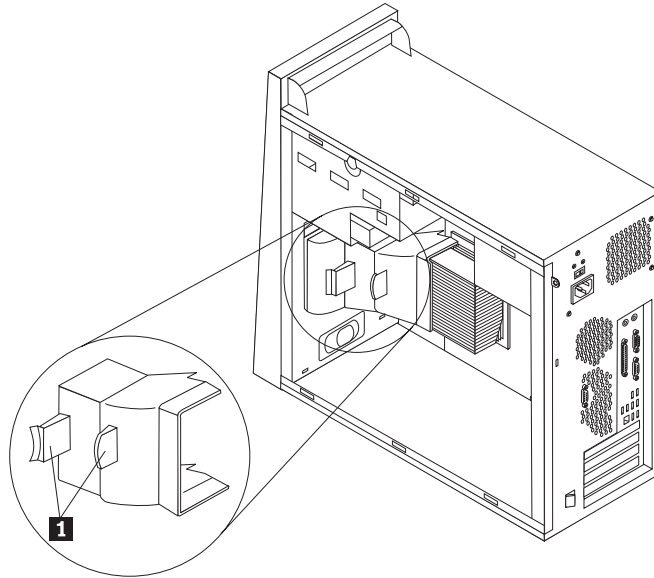
De systeemventilator vervangen

Attentie:

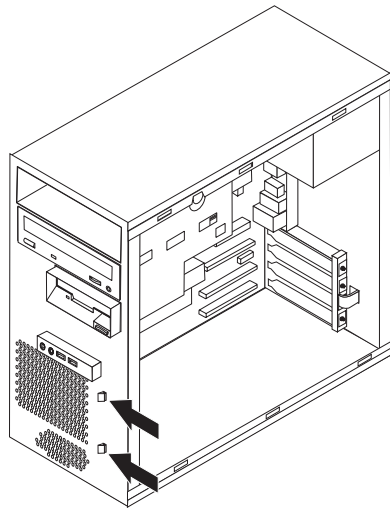
Verwijder de kap van de computer niet en probeer geen reparaties uit te voeren voordat u de "Belangrijke veiligheidsvoorschriften" hebt gelezen. Deze vindt u in het document *Veiligheid en garantie* dat bij de computer is geleverd en in de *Hardware Maintenance Manual* (HMM) voor de computer. U kunt de publicatie *Veiligheid en garantie* of de HMM downloaden vanaf de Support-website op <http://www.lenovo.com/think/support>.

1. Verwijder de kap van de computer en de montagebeugel voor het vasteschijfstation. Zie "De kap van de computer verwijderen" op pagina 5.
2. Verwijder de frontplaat. Zie "De frontplaat verwijderen en weer aanbrengen" op pagina 8.
3. Ontkoppel de kabel van de systeemventilator van de ventilatoraansluiting op de systeemplaat. Zie "Onderdelen op de systeemplaat" op pagina 4.

4. De systeemventilatorset bestaat uit twee onderdelen, een luchtschot en de systeemventilator. Verwijder het luchtschot door de beide nokjes **1** naar elkaar toe te trekken en het luchtschot uit het chassis te trekken.



5. Verwijder de systeemventilator door op de twee nokjes te duwen.



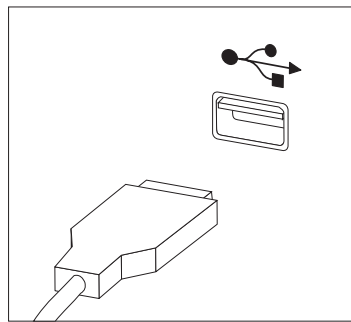
6. Plaats de nieuwe systeemventilator.
7. Breng het luchtschot weer aan.
8. Sluit de ventilatorkabel weer aan op de aansluiting op de systeemplaat. Zie "Onderdelen op de systeemplaat" op pagina 4.
9. Breng de frontplaat weer aan.
10. Ga naar "De installatie voltooien" op pagina 35.

Het toetsenbord vervangen

Attentie:

Verwijder de kap van de computer niet en probeer geen reparaties uit te voeren voordat u de "Belangrijke veiligheidsvoorschriften" hebt gelezen. Deze vindt u in het document *Veiligheid en garantie* dat bij de computer is geleverd en in de *Hardware Maintenance Manual* (HMM) voor de computer. U kunt de publicatie *Veiligheid en garantie* of de HMM downloaden vanaf de Support-website op <http://www.lenovo.com/think/support>.

1. Verwijder alle verwisselbare media (diskettes, CD's, of tapes) uit de stations, sluit de computer af en en schakel alle aangesloten apparatuur uit.
2. Haal alle stekkers uit het stopcontact.
3. Het toetsenbord is aangesloten op een USB-aansluiting aan de voor- of achterzijde van de computer. Zie "Componenten" op pagina 1.



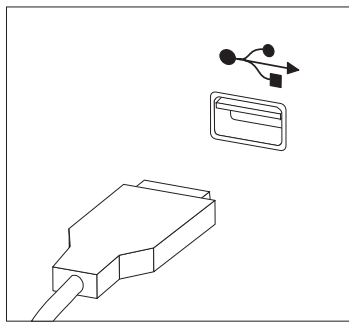
4. Ontkoppel de kabel van het defecte toetsenbord van de computer en sluit de kabel van het nieuwe toetsenbord aan.
5. Ga naar "De installatie voltooien" op pagina 35.

De muis vervangen

Attentie:

Verwijder de kap van de computer niet en probeer geen reparaties uit te voeren voordat u de "Belangrijke veiligheidsvoorschriften" hebt gelezen. Deze vindt u in het document *Veiligheid en garantie* dat bij de computer is geleverd en in de *Hardware Maintenance Manual* (HMM) voor de computer. U kunt de publicatie *Veiligheid en garantie* of de HMM downloaden vanaf de Support-website op <http://www.lenovo.com/think/support>.

1. Verwijder alle verwisselbare media (diskettes, CD's, of tapes) uit de stations, sluit de computer af en en schakel alle aangesloten apparatuur uit.
2. Haal alle stekkers uit het stopcontact.
3. De muis is aangesloten op een USB-aansluiting aan de voor- of achterzijde van de computer. Zie "Componenten" op pagina 1.



4. Ontkoppel de kabel van de defecte muis van de computer en sluit de kabel van de nieuwe muis aan.
5. Ga naar "De installatie voltooien" op pagina 35.

De interne luidspreker vervangen

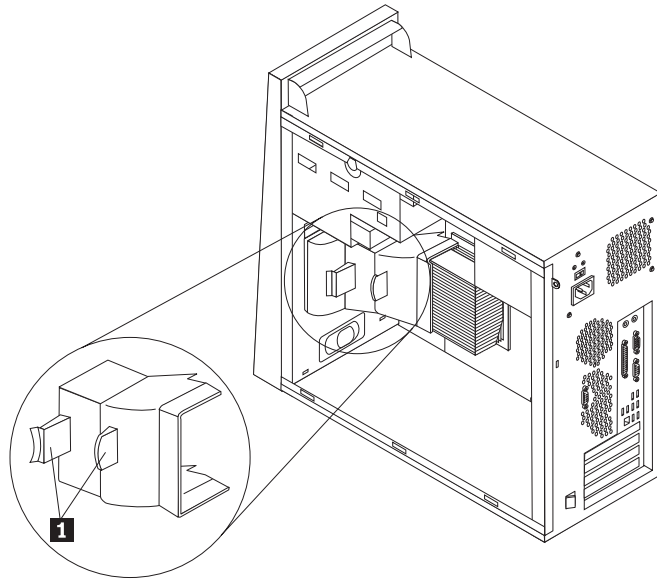
Attentie:

Verwijder de kap van de computer niet en probeer geen reparaties uit te voeren voordat u de "Belangrijke veiligheidsvoorschriften" hebt gelezen. Deze vindt u in het document *Veiligheid en garantie* dat bij de computer is geleverd en in de *Hardware Maintenance Manual* (HMM) voor de computer. U kunt de publicatie *Veiligheid en garantie* of de HMM downloaden vanaf de Support-website op <http://www.lenovo.com/think/support>.

1. Verwijder de kap van de computer. Zie "De kap van de computer verwijderen" op pagina 5.

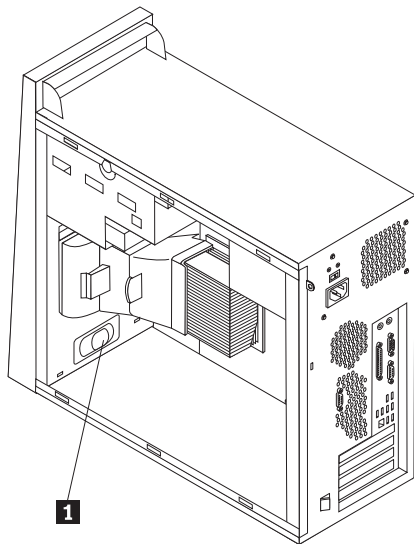
Opmerking: Bij deze procedure is het handig als u de computer op de zijkant zet.

2. Verwijder het luchtschot door de beide nokjes **1** naar elkaar toe te drukken en het luchtschot uit het chassis te trekken.



3. Zoek de aansluiting voor de interne luidspreker (zie "Onderdelen op de systeemplaat" op pagina 4).
4. Ontkoppel de luidsprekerkabel van de systeemplaat.

5. Schuif de luidspreker **1** omhoog uit de metalen nokjes waarmee hij vastzit. Kantel de onderkant van de luidspreker naar buiten en neem de luidspreker uit het chassis.



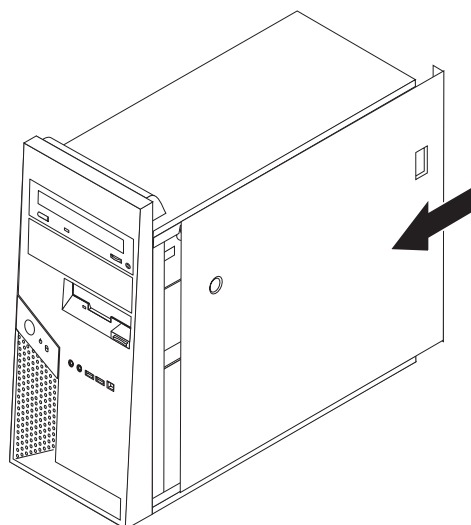
6. Plaats de onderkant van de nieuwe luidspreker in de metalen nokjes en draai de bovenkant van de luidspreker naar binnen totdat de luidspreker vastklikt.
7. Sluit de kabel van de luidspreker weer aan op de systeemplaat. Zie "Onderdelen op de systeemplaat" op pagina 4.
8. Breng het luchtschot weer aan.
9. Ga naar "De installatie voltooien".

De installatie voltooien

Nadat u een defect onderdeel hebt vervangen, installeert u eventuele andere verwijderde onderdelen weer, plaatst u de kap terug en sluit u alle losgekoppelde kabels weer aan, inclusief netsnoeren en telefoonkabels. Afhankelijk van het onderdeel dat u hebt vervangen, kan het bovendien nodig zijn om te controleren of de bijgewerkte informatie in het programma Setup Utility correct is. Zie "Het programma Setup Utility gebruiken" in het *Handboek voor de gebruiker* of de *Hardware Maintenance Manual*.

U voltooit de installatie als volgt:

1. Controleer of alle componenten weer op de juiste manier in de computer zijn teruggeplaatst en of alle losse schroeven en stukken gereedschap uit de computer zijn verwijderd. Zie "Componenten" op pagina 1 voor de locatie van de verschillende componenten.
2. Plaats de montagebeugel voor het vaste-schijfstation weer terug en sluit de losgekoppelde kabels van het optionele vaste-schijfstation weer aan. Zie "De montagebeugel voor het vaste-schijfstation verwijderen" op pagina 7.
3. Zorg dat er geen kabels in de weg zitten die het terugplaatsen van de kap verhinderen.
4. Plaats de kap op het frame zodat de geleiderails aan de onderkant van de kap in de rails vallen. Druk daarna de kap dicht totdat hij is vergrendeld.



5. Sluit de externe kabels weer aan. Sluit het netsnoer aan op de computer en steek de stekker in een geaard stopcontact. Zie "Componenten" op pagina 1.
6. Als u de systeemplaat of de microprocessor vervangt, moet u het BIOS bijwerken (flashen). Zie "Het BIOS bijwerken (flashen) vanaf een diskette of CD-ROM" op pagina 37.
7. Zie voor het bijwerken van uw configuratie "Het programma Setup Utility gebruiken" in het *Handboek voor de gebruiker* of de *Hardware Maintenance Manual* bij uw computer.

Opmerking: In de meeste landen verlangt Lenovo dat de defecte CRU wordt gere-
tourneerd. Informatie hierover vindt u bij de CRU, of ontvangt u enkele dagen
nadat de CRU is afgeleverd.

Het BIOS bijwerken (flashen) vanaf een diskette of CD-ROM

Belangrijk

Start het programma Setup Utility om uw systeeminformatie te bekijken. Zie "Het programma Setup Utility gebruiken" in het *Handboek voor de gebruiker* of de *Hardware Maintenance Manual*. Als het serienummer en het type computer/het model niet overeenkomen met wat afgedrukt is op het label van uw computer, moet u het BIOS bijwerken (flashen) om het serienummer en het type computer/het model te wijzigen.

Om het BIOS vanaf een diskette of CD-ROM bij te werken (flashen), doet u het volgende:

1. Plaats een flashdiskette of CD-ROM in het desbetreffende station. Updates van systeemprogramma's zijn beschikbaar op <http://www.lenovo.com/think/support> op internet.
2. Zet de computer aan. Als de computer al aan staat, moet u deze eerst uitschakelen en vervolgens opnieuw aanzetten. De update begint.
3. Wanneer u gevraagd wordt om een taal te selecteren, drukt u op het getal op uw toetsenbord dat overeenkomt met de taal en drukt u vervolgens op Enter.
4. Wanneer u gevraagd wordt om het serienummer te wijzigen, drukt u op Y.
5. Typ het serienummer van zeven tekens van uw computer en druk vervolgens op Enter.
6. Wanneer u gevraagd wordt om het type computer/het model te wijzigen, drukt u op Y.
7. Typ het computertype/model van zeven tekens en druk vervolgens op Enter.
8. Volg de instructies op het scherm om de update te voltooien.

Bijlage. Kennisgevingen

Mogelijk brengt Lenovo de in dit document genoemde producten, diensten of voorzieningen niet uit in alle landen. Neem contact op met uw plaatselijke Lenovo-vertegenwoordiger voor informatie over de producten en diensten die in uw regio beschikbaar zijn. Verwijzing in deze publicatie naar producten of diensten van Lenovo houdt niet in dat uitsluitend Lenovo-producten of -diensten gebruikt kunnen worden. Functioneel gelijkwaardige producten of diensten kunnen in plaats daarvan worden gebruikt, mits dergelijke producten of diensten geen inbreuk maken op intellectuele eigendomsrechten of andere rechten van Lenovo. De gebruiker is verantwoordelijk voor het vaststellen van de mate van samenwerking met producten, programma's of diensten van anderen.

Mogelijk heeft Lenovo octrooien of octrooi-aanvragen met betrekking tot bepaalde in deze publicatie genoemde producten. Aan het feit dat deze publicatie aan u ter beschikking is gesteld, kan geen recht op licentie of ander recht worden ontleend. Vragen over licenties kunt u schriftelijk richten aan:

*Lenovo (United States), Inc.
500 Park Offices Drive, Hwy. 54
Research Triangle Park, NC 27709
U.S.A.
Attention: Lenovo Director of Licensing*

LENOVO GROUP LTD. LEVERT DEZE PUBLICATIE OP "AS IS"-BASIS ZONDER ENIGE GARANTIE, UITDRUKKELIJK NOCH STILZWIJGEND, MET INBEGRIIP VAN, MAAR NIET BEPERKT TOT, DE GARANTIES OF VOORWAARDEN VAN VOORGENOMEN GEBRUIK OF GESCHIKTHEID VOOR EEN BEPAALD DOEL. In sommige rechtsgebieden is het uitsluiten van stilzwijgende garanties niet toegestaan, zodat bovenstaande uitsluiting mogelijk niet op u van toepassing is.

In deze publicatie kunnen technische onjuistheden en/of typfouten voorkomen. Periodiek worden wijzigingen aangebracht aan de informatie in deze publicatie. Deze wijzigingen worden opgenomen in nieuwe uitgaven van deze publicatie. Lenovo kan de producten en/of programma's die in deze publicatie worden beschreven zonder aankondiging wijzigen en/of verbeteren.

De producten die in dit document worden beschreven, zijn niet bedoeld voor gebruik bij implantaties of andere levensondersteunende toepassingen waarbij storingen kunnen leiden tot letsel of overlijden. De informatie in dit document heeft geen invloed op Lenovo-productspecificaties of -garanties en wijzigt die niet. Niets in dit document doet dienst als uitdrukkelijke of stilzwijgende licentie of vrijwaring onder de intellectuele eigendomsrechten van Lenovo of derden. Alle informatie in dit document is afkomstig van specifieke omgevingen en wordt hier uitsluitend ter illustratie afgebeeld. Het resultaat dat in andere gebruiksomgevingen wordt verkregen, kan hiervan afwijken.

Lenovo behoudt zich het recht voor om door u verstrekte informatie te gebruiken of te distribueren op iedere manier die zij relevant acht, zonder dat dit enige verplichting voor Lenovo jegens u schept.

Verwijzingen in deze publicatie naar andere dan Lenovo-websites zijn uitsluitend opgenomen ter volledigheid en gelden op geen enkele wijze als aanbeveling voor

die websites. Het materiaal op dergelijke websites maakt geen deel uit van het materiaal voor dit Lenovo-product. Gebruik van dergelijke websites is geheel voor eigen risico.

Alle hierin opgenomen prestatiegegevens zijn verkregen in een gecontroleerde omgeving. De resultaten die in andere gebruiksomgevingen worden verkregen, kunnen hiervan daarom aanzienlijk afwijken. Bepaalde metingen zijn mogelijk verricht aan systemen die nog in de ontwikkelingsfase verkeerden, en er is geen garantie dat de resultaten hiervan gelijk zijn aan die van algemeen verkrijgbare systemen. Bovendien zijn sommige resultaten geschat middels extrapolatie. De feitelijke resultaten kunnen hiervan afwijken. Gebruikers van dit document dienen de toepasselijke gegevens voor hun specifieke omgeving te controleren.

Kennisgeving televisieuitvoer

De volgende kennisgeving heeft betrekking op modellen die over de door de fabriek geïnstalleerde functie voor televisieuitvoer beschikken.

Dit product bevat technologie voor de bescherming van copyright en wordt beschermd door methodeclaims van bepaalde Amerikaanse octrooien en andere intellectuele-eigendomsrechten die eigendom zijn van Macrovision Corporation en andere rechthebbenden. Het gebruik van deze technologie voor de bescherming van copyright moet worden geautoriseerd door Macrovision Corporation, en is alleen bedoeld voor thuisgebruik en ander gebruik in beperkte kring, tenzij het gebruik op andere wijze door Macrovision Corporation is geautoriseerd. Reverse engineering of demontage is verboden.

Merken

De volgende benamingen zijn handelsmerken van Lenovo in de Verenigde Staten en/of andere landen:

Lenovo
ThinkCentre

IBM is een handelsmerk van International Business Machines Corporation in de Verenigde Staten en/of andere landen.

Andere namen van ondernemingen, producten en diensten kunnen handelsmerken zijn van derden.

ThinkCentre

Onderdeelnummer: 41X6268

Gedrukt in Nederland

(1P) P/N: 41X6268

