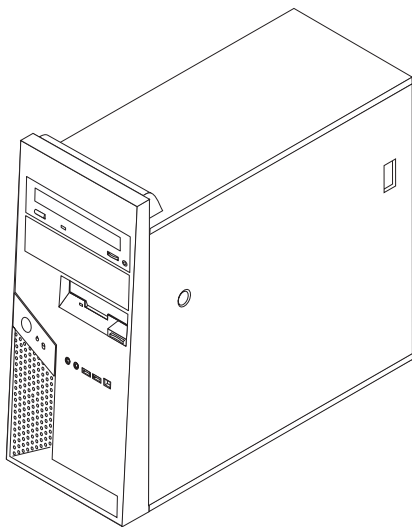


# ThinkCentre

## Ghid de înlocuire a hardware-ului Tipurile 8012, 8794, 8798, 8802 Tipurile 8806, 8811, 8816





Ghid de înlocuire a hardware-ului

Tipurile 8012, 8794, 8798, 8802

Tipurile 8806, 8811, 8816

**Ediția întâi (iulie 2006)**

**© Copyright Lenovo 2006.**

**Portions © Copyright International Business Machines Corporation 2005, 2006.**

**Toate drepturile rezervate.**

---

# Cuprins

<b>Privire generală</b> . . . . .	<b>v</b>	Înlocuirea sursei de alimentare . . . . .	8
Informații privind măsurile de siguranță pentru clienți . . . . .	v	Înlocuirea plăcii de sistem . . . . .	10
Informații privind măsurile de siguranță pentru personalul de service. . . . .	v	Înlocuirea microprocesorului . . . . .	16
Resursele pentru informații suplimentare . . . . .	v	Înlocuirea unui modul de memorie . . . . .	23
Uneltele necesare . . . . .	vi	Înlocuirea unui adaptor . . . . .	24
Manevrarea dispozitivelor sensibile la electricitatea statică . . . . .	vi	Înlocuirea unității de disc. . . . .	25
<b>Capitolul 1. Locațiile</b> . . . . .	<b>1</b>	Înlocuirea unei unități optice. . . . .	26
Localizarea componentelor . . . . .	1	Înlocuirea unității de dischetă . . . . .	28
Localizarea elementelor de control și a conectorilor din fața calculatorului . . . . .	2	Înlocuirea ansamblului ventilator de sistem . . . . .	29
Localizarea conectorilor din spatele calculatorului. . . . .	3	Înlocuirea tastaturii . . . . .	31
Identificarea părților componente pe placa sistem . . . . .	4	Înlocuirea mouse-ului. . . . .	32
<b>Capitolul 2. Înlocuirea hardware-ului</b> . . . . .	<b>5</b>	Înlocuirea difuzorului intern . . . . .	33
Înlăturarea capacului calculatorului . . . . .	5	Finalizarea instalării . . . . .	34
Înlăturarea colțarului de montare a unității de disc. . . . .	7	Actualizarea (flashing) BIOS-ului de pe o dischetă sau un CD . . . . .	36
Înlăturarea și înlocuirea măștii frontale . . . . .	8	<b>Anexa. Observații</b> . . . . .	<b>37</b>
		Observație privind ieșirea pentru televizor. . . . .	38
		Mărci comerciale . . . . .	38



---

## Privire generală

Acest ghid este destinat clienților care înlocuiesc componente CRU (Customer Replaceable Unit), precum și specialiștilor care asigură service-ul și înlocuiesc componente FRU (Field Replaceable Unit). În acest ghid, se va folosi adesea termenul părți componente pentru CRU-uri și FRU-uri.

Acest ghid nu conține proceduri pentru toate părțile componente. Este de așteptat ca anumite componente mecanice, cablurile și comutatoarele să poată fi înlocuite de personalul de service specializat fără a fi nevoie de proceduri pas-cu-pas.

**Notă: Folosiți numai părți componente furnizate de Lenovo™.**

Acest ghid conține proceduri pentru înlocuirea următoarelor părți componente:

- Sursă de alimentare
- Placă de sistem
- Microprocesor
- Module de memorie
- Adaptor PCI opțional
- Unitate de disc
- Unitate optică
- Unitate de dischetă
- Ansamblu ventilator de sistem
- Tastatură
- Mouse
- Difuzor intern

---

## Informații privind măsurile de siguranță pentru clienți

Nu deschideți calculatorul și nu încercați să reparați ceva înainte de a citi secțiunea “Important safety information” în *Safety and warranty guide*, manual livrat o dată cu calculatorul. Dacă nu mai aveți manualul *Safety and warranty guide*, puteți obține online o copie de pe situl Web de suport, la <http://www.lenovo.com/think/support>.

---

## Informații privind măsurile de siguranță pentru personalul de service

Nu încercați să reparați ceva înainte de a citi “Important safety information” din manualul *Hardware Maintenance Manual (HMM)* pentru calculatorul dumneavoastră. Puteți găsi manualul HMM pe situl Web de suport, la <http://www.lenovo.com/think/support>.

---

## Resursele pentru informații suplimentare

Dacă aveți acces la Internet, puteți obține de pe World Wide Web cele mai recente informații referitoare la calculatorul dumneavoastră.

Puteți găsi următoarele informații:

- Instrucțiuni pentru înlăturarea și instalarea CRU-urilor
- Publicații
- Informații privind depanarea
- Informații privind părțile componente
- Descărcări și driver-e
- Legături la surse utile de informații
- Lista cu numerele de telefon pentru suport

Pentru a avea acces la aceste informații, mergeți la <http://www.lenovo.com/think/support>.

---

## Uneltele necesare

Pentru a înlocui unele părți componente, veți avea nevoie de o șurubelniță plată sau tip Phillips (cap cruce). Este posibil să aveți nevoie și de alte unelte pentru anumite părți componente.

---

## Manevrarea dispozitivelor sensibile la electricitatea statică

Electricitatea statică, altfel nepericuloasă pentru dumneavoastră, poate deteriora serios componentele calculatorului.

Când înlocuiți o parte componentă, *nu* deschideți ambalajul anti-static care conține componenta nouă decât după ce partea defectă a fost scoasă din calculator și sunteți gata să instalați noua componentă.

Când manipulați părți și componente ale calculatorului, luați aceste măsuri de precauție pentru a evita defecțiunile cauzate de electricitatea statică:

- Limitați numărul de mișcări. Mișcarea poate duce la creșterea cantității de electricitate statică în jurul dumneavoastră.
- Manipulați întotdeauna cu grijă părțile componente ale unui calculator. Manevrați adaptoarele, modulele de memorie, plăcile de sistem și microprocesoarele ținându-le numai de margini. Nu atingeți niciodată circuitele neprotejate.
- Nu lăsați pe nimeni să atingă părțile componente ale calculatorului.
- Înainte de a înlocui o parte componentă cu una nouă, atingeți timp de cel puțin două secunde ambalajul anti-static care conține componenta de o suprafață de metal nevopsită a calculatorului, cum ar fi capacul unui slot de expansiune. Aceasta reduce electricitatea statică din pachet și din corpul dumneavoastră.
- Când este posibil, scoateți noua componentă din ambalajul anti-static și instalați-o direct în calculator, fără să o mai așezați jos. Dacă este posibil, puneți ambalajul anti-static în care ați primit componenta pe o suprafață netedă, plană și puneți componenta peste el.
- Nu puneți componenta pe capacul calculatorului sau pe altă suprafață metalică.



---

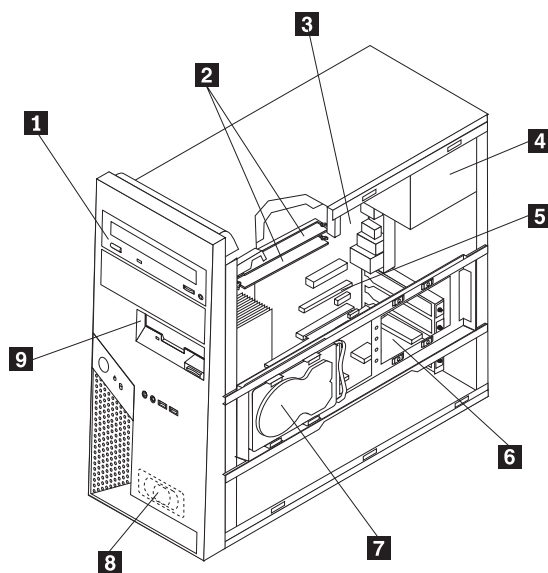
## Capitolul 1. Locațiile

Acest capitol conține ilustrații care vă ajută să găsiți diverșii conectori, elemente de control și componente ale calculatorului. Pentru a înlătura capacul calculatorului, vedeți “Înlăturarea capacului calculatorului” la pagina 5.

---

### Localizarea componentelor

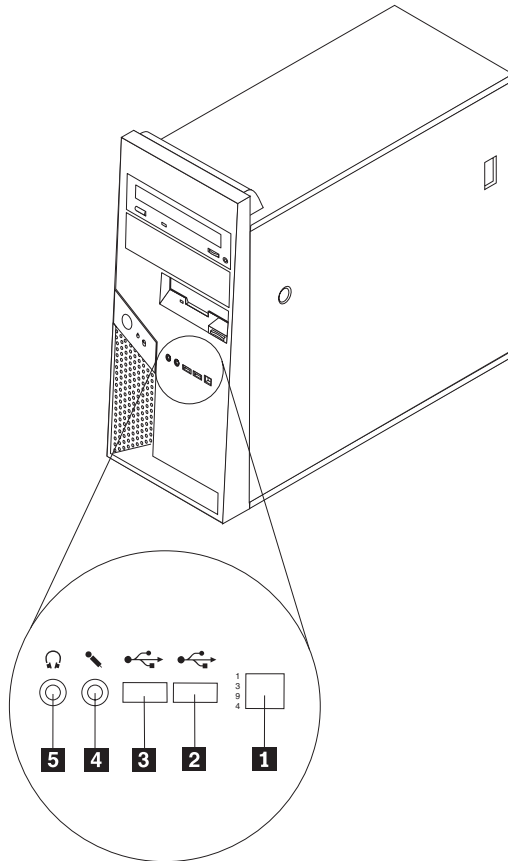
Următoarea ilustrație vă va ajuta să localizați diversele componente ale calculatorului dumneavoastră.



- |          |                                 |          |                      |
|----------|---------------------------------|----------|----------------------|
| <b>1</b> | Unitate optică                  | <b>6</b> | Adaptor PCI opțional |
| <b>2</b> | Module de memorie               | <b>7</b> | Unitate de disc      |
| <b>3</b> | Placă de sistem                 | <b>8</b> | Difuzor intern       |
| <b>4</b> | Sursă de alimentare             | <b>9</b> | Unitate de dischetă  |
| <b>5</b> | Conector adaptor PCI Express 16 |          |                      |

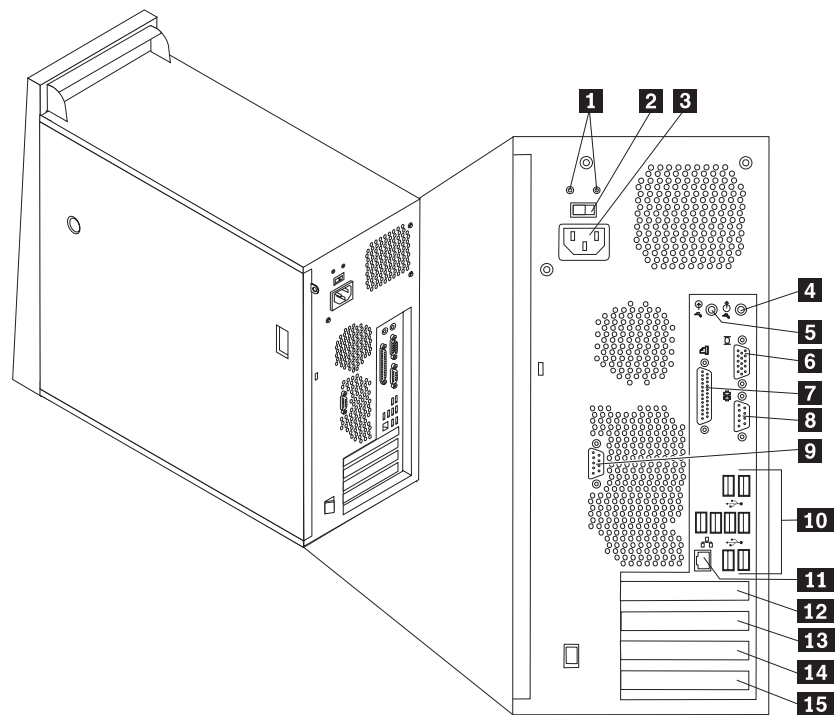
## Localizarea elementelor de control și a conectorilor din fața calculatorului

Această secțiune prezintă diverșii conectori externi ai calculatorului la care puteți atașa dispozitive externe.



- |          |                                   |          |                   |
|----------|-----------------------------------|----------|-------------------|
| <b>1</b> | Conector IEEE 1394 (unele modele) | <b>4</b> | Conector microfon |
| <b>2</b> | Conector USB                      | <b>5</b> | Conector căști    |
| <b>3</b> | Conector USB                      |          |                   |

## Localizarea conectorilor din spatele calculatorului

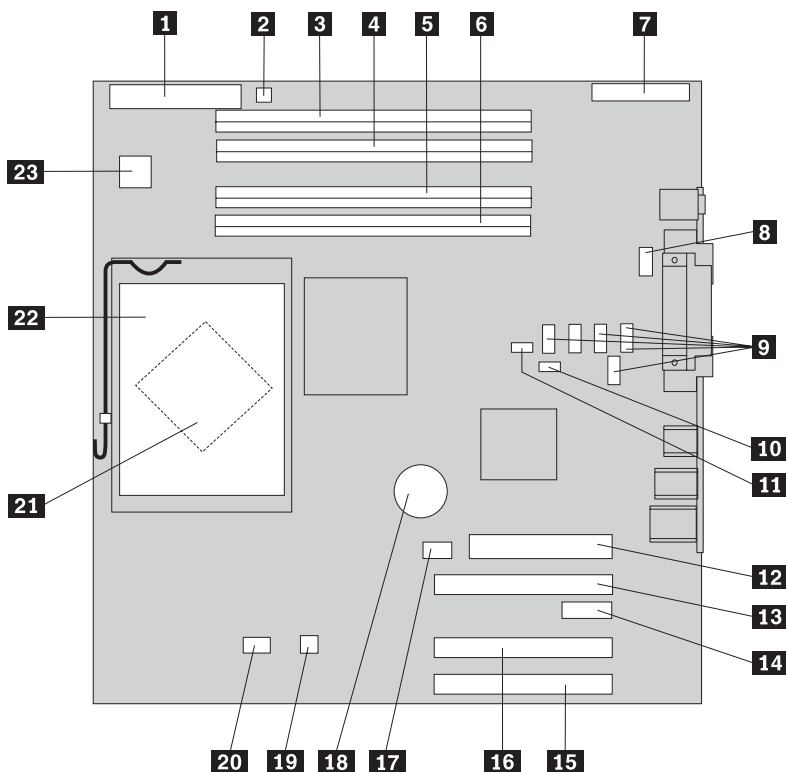


- 1** Leduri pentru diagnoza sursei de alimentare
- 2** Comutator de selecție a tensiunii
- 3** Conector alimentare
- 4** Conector ieșire linie audio
- 5** Conector intrare linie audio
- 6** Conector monitor VGA
- 7** Conector port paralel
- 8** Conector port serial (COM 1)

- 9** Conector port serial (COM 2) (unele modele)
- 10** Conectori USB (8)
- 11** Conector Ethernet
- 12** Conector adaptor PCI Express x16
- 13** Conector adaptor x1 PCI Express
- 14** Conector adaptor PCI
- 15** Conector adaptor PCI

## Identificarea părților componente pe placa sistem

Placa de sistem (uneori numită și *placa de bază* sau *placa mamă*) este placa principală cu circuite din calculatorul dumneavoastră. Aceasta asigură funcțiile de bază ale calculatorului și suportul pentru o diversitate de dispozitive.



- |           |                                   |           |  |
|-----------|-----------------------------------|-----------|--|
| <b>1</b>  | Conector unitate de dischetă      | <b>13</b> | Conector adaptor grafic PCI Express (x16) (unele modele) |
| <b>2</b>  | Conector difuzor                  | <b>14</b> | Conector adaptor PCI Express (x1)                        |
| <b>3</b>  | Conector memorie 4                | <b>15</b> | Conector adaptor PCI 1                                   |
| <b>4</b>  | Conector memorie 3                | <b>16</b> | Conector adaptor PCI 2                                   |
| <b>5</b>  | Conector memorie 2                | <b>17</b> | Conector ventilator de sistem (nefolosit)                |
| <b>6</b>  | Conector memorie 1                | <b>18</b> | Baterie  |
| <b>7</b>  | Conector I/E panou frontal        | <b>19</b> | Conector senzor de temperatură                           |
| <b>8</b>  | Conector serial (COM2)            | <b>20</b> | Conector ventilator microprocesor                        |
| <b>9</b>  | Conectori seriali ATA IDE (5)     | <b>21</b> | Microprocesor  |
| <b>10</b> | Jumper ștergere CMOS/recuperare   | <b>22</b> | Radiator microprocesor                                   |
| <b>11</b> | Conector comutator prezență capac | <b>23</b> | Conector alimentare 12 V                                 |
| <b>12</b> | Conector sursă de alimentare      |           |  |

---

## Capitolul 2. Înlocuirea hardware-ului

### Atenție:

Nu înlăturați capacul calculatorului și nu încercați să reparați ceva înainte de a citi secțiunea “Important safety information” în *Safety and warranty guide*, care este livrat o dată cu calculatorul, sau în versiunea de *Hardware Maintenance Manual (HMM)* corespunzătoare calculatorului dumneavoastră. Pentru a obține copii ale manualelor *Safety and warranty guide* sau *HMM*, mergeți la situl Web de suport, la <http://www.lenovo.com/think/support>.

### Note:

1. **Folosiți numai părți componente furnizate de Lenovo.**
2. Este posibil să existe mici diferențe între felul cum arată calculatorul dumneavoastră și ilustrația din acest capitol.

---

## Înlăturarea capacului calculatorului

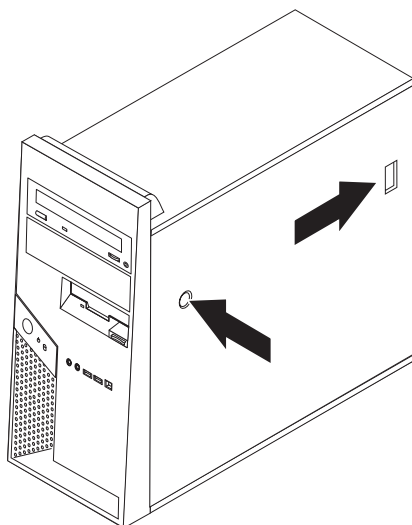
### Important



**Oprii alimentarea calculatorului și așteptați 3-5 minute să se răcească înainte de a-i înlătura capacul.**

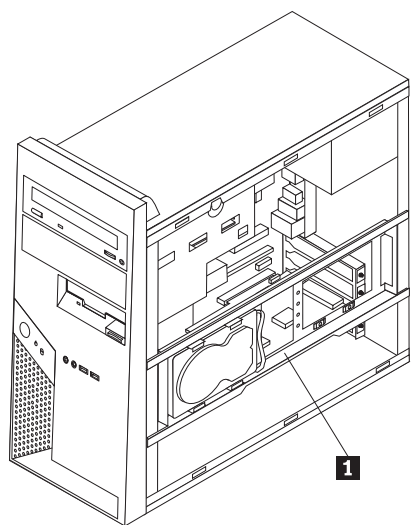
1. Scoateți toate mediile de stocare (dischete, CD-uri sau benzi) din unități, oprii (shutdown) sistemul de operare și oprii, de asemenea, toate dispozitivele atașate.
2. Scoateți toate cordonalele de alimentare din prizele electrice.
3. Deconectați toate cablurile care sunt atașate la calculator. Printre acestea se numără cordonalele de alimentare, cablurile de intrare/ieșire și orice alt cablu care este conectat la calculator. Consultați “Localizarea componentelor” la pagina 1.
4. Scoateți orice dispozitiv de blocare care asigură capacul calculatorului, cum ar fi un lacăt sau un sistem de blocare Kensington.

5. Apăsați butonul de eliberare a capacului de pe partea din dreapta a capacului, glisați capacul spre spate și scoateți-l.



6. Când colțarul de montare a unității de disc **1** este în poziție, este restricționat accesul la unele componente din interiorul șasiului. Poate fi scos cu ușurință pentru un acces mai bun.

Consultați “Înlăturarea colțarului de montare a unității de disc” la pagina 7.



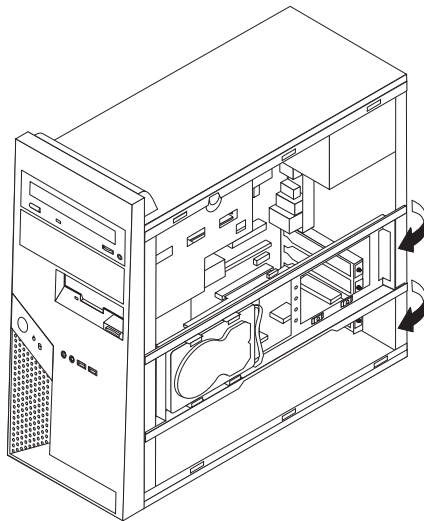
Pentru a înlocui capacul calculatorului, vedeți “Finalizarea instalării” la pagina 34.

---

## Înlăturarea colțarului de montare a unității de disc

Colțarul de montare a unității de disc poate fi scos cu ușurință, pentru a asigura un acces mai bun la unele componente CRU sau FRU.

1. După ce înlăturați capacul, pivotați spre exterior colțarul unității de disc din partea posterioară a șasiului.



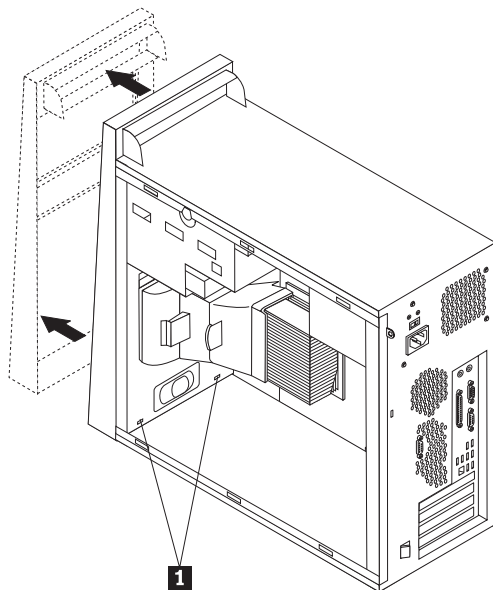
2. Înlăturați colțarul unității de disc glisându-l spre exteriorul șasiului, la marginea cu balamaua. Lungimea cablurilor unității de disc este suficient de mare pentru a permite așezarea colțarului pe o parte fără a deconecta cablurile.

**Notă:** Pentru a ilustra mai clar vederile interne ale șasiului, în multe ilustrații din acest document colțarul unității de disc nu este în poziția sa.

## Înlăturarea și înlocuirea măștii frontale

Folosiți această procedură numai atunci când este necesar să înlăturați masca pentru a asigura accesul la o componentă CRU sau FRU care urmează să fie înlocuită.

1. Scoateți capacul calculatorului. Consultați “Înlăturarea capacului calculatorului” la pagina 5.
2. Pentru a elibera masca frontală de pe cutie, apăsați în jos cele două urechi de plastic **1** și împingeți masca în afară, așa cum se arată.



3. Pentru a instala masca, aliniați urechile din plastic **1** din partea de jos a măștii cu găurile corespunzătoare din cutie, apoi fixați-o în poziție în partea de sus și de jos a cutiei.
4. Mergeți la “Finalizarea instalării” la pagina 34.

## Înlocuirea sursei de alimentare

### Atenție:

Nu înlăturați capacul calculatorului și nu încercați să reparați ceva înainte de a citi secțiunea “Important safety information” în *Safety and warranty guide*, care este livrat o dată cu calculatorul, sau în versiunea de *Hardware Maintenance Manual (HMM)* corespunzătoare calculatorului dumneavoastră. Pentru a obține copii ale manualelor *Safety and warranty guide* sau *HMM*, mergeți la situl Web de suport, la <http://www.lenovo.com/think/support>.

### Note:

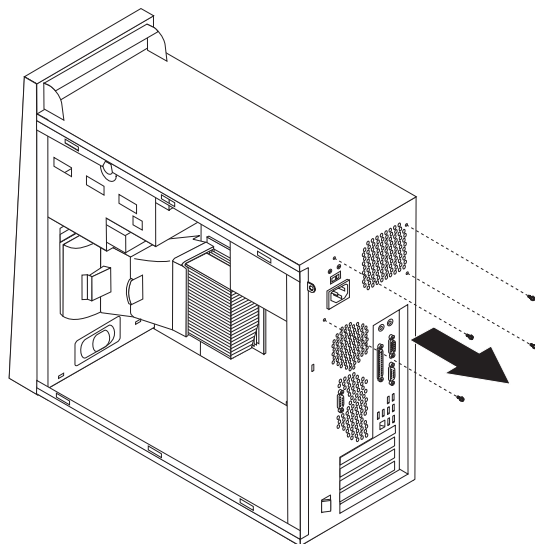
1. Veți avea nevoie de o șurubelniță cu cap plat.
2. Este posibil să existe mici diferențe între felul cum arată calculatorul dumneavoastră și aceste ilustrații.
  1. Înlăturați capacul calculatorului și colțarul de montare a unității de disc. Consultați “Înlăturarea capacului calculatorului” la pagina 5.

**Notă:** Pentru această procedură, este bine să așezați calculatorul pe o parte.

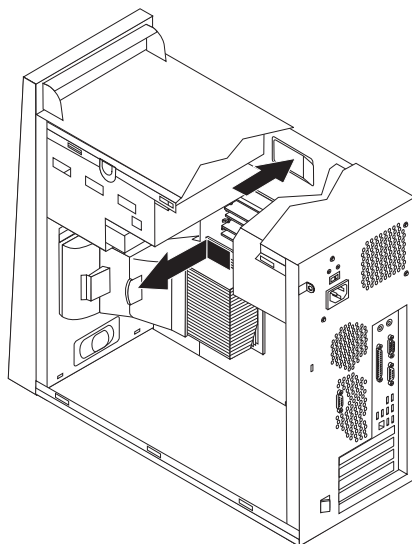
2. Deconectați cablurile sursei de alimentare de la placa de sistem și de la toate unitățile. Consultați “Identificarea părților componente pe placa sistem” la pagina 4.
3. Deconectați cablul de alimentare de la toate unitățile de disc. Notați locația fiecărui cablu care este deconectat.



4. Scoateți cablurile sursei de alimentare din clemele și legăturile de cablu.
5. Scoateți cele patru șuruburi care prind sursa de alimentare de spatele cutiei.



6. Apăsați spre înăuntru pe dispozitivul metalic de prindere din cutie, glisați sursa de alimentare spre fața cutiei și scoateți-o din cutie așa cum se arată.



7. Instalați noul ansamblu sursă de alimentare în cutie, în așa fel încât găurile pentru șuruburi din sursa de alimentare să fie aliniată cu cele de pe cutie.
8. Puneți și strângeți cele patru șuruburi care prind sursa de alimentare.

**Notă:** Folosiți numai șuruburile furnizate de Lenovo.

9. Reconectați cablurile sursei de alimentare la placa de sistem. Consultați “Identificarea părților componente pe placa sistem” la pagina 4.
10. Reinstalați colțarul de montare a unității de disc.
11. Reconectați un conector al sursei de alimentare la fiecare unitate de disc.
12. Mergeți la “Finalizarea instalării” la pagina 34.

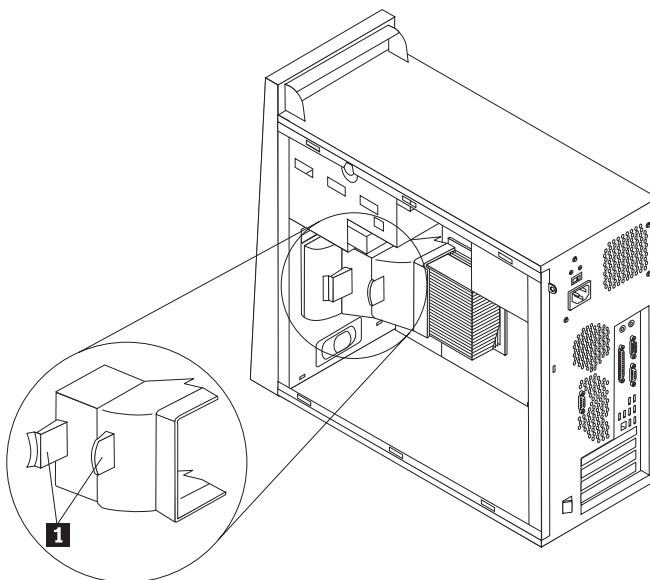
## Înlocuirea plăcii de sistem

### Atenție:

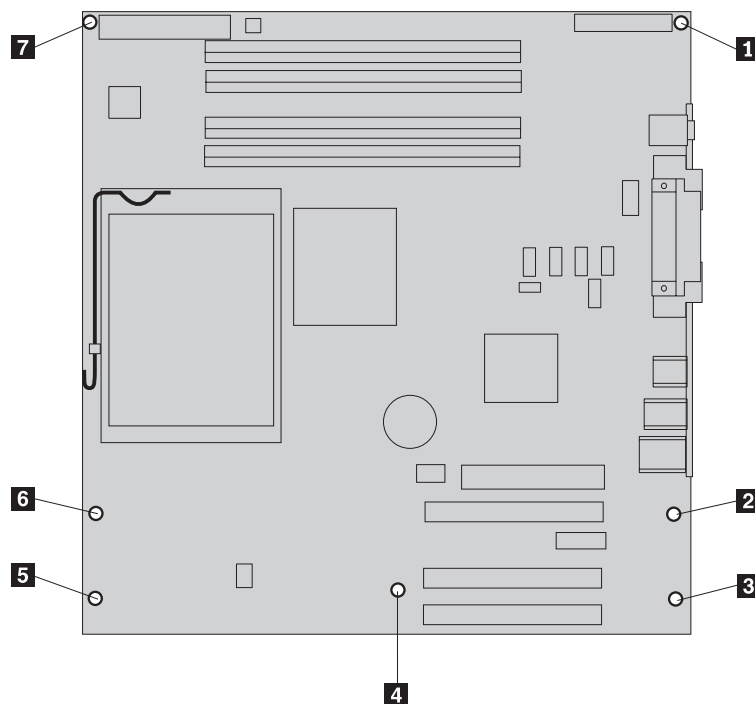
Nu înlăturați capacul calculatorului și nu încercați să reparați ceva înainte de a citi secțiunea “Important safety information” în *Safety and warranty guide*, care este livrat o dată cu calculatorul, sau în versiunea de *Hardware Maintenance Manual (HMM)* corespunzătoare calculatorului dumneavoastră. Pentru a obține copii ale manualelor *Safety and warranty guide* sau *HMM*, mergeți la situl Web de suport, la <http://www.lenovo.com/think/support>.

**Notă:** Este posibil ca placa de sistem din calculatorul dumneavoastră să arate altfel decât cele în ilustrațiile următoare.

1. Opriți calculatorul și lăsați-l o oră să se răcească.
2. Înlăturați capacul calculatorului și colțarul de montare a unității de disc. Consultați “Înlăturarea capacului calculatorului” la pagina 5.
3. Pentru a avea acces la placa de sistem, așezați calculatorul pe o latură.
4. Scoateți deflectorul de aer strângând cele două urechi **1** împreună și trăgându-l afară din cutie.

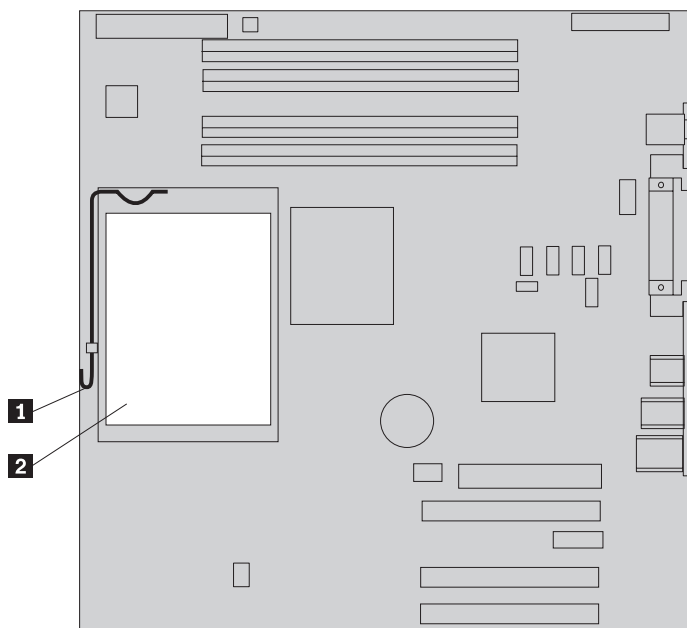


5. Scoateți toate plăcile adaptoare PCI. Consultați “Înlocuirea unui adaptor” la pagina 24.
6. Rețineți traseul cablurilor. Este important să pozați cablurile în același mod, după ce ați instalat noua placă de sistem.
7. Deconectați toate cablurile care sunt atașate la placa de sistem. Consultați “Identificarea părților componente pe placa sistem” la pagina 4.
8. Scoateți șuruburile de la **1** până la **7**.

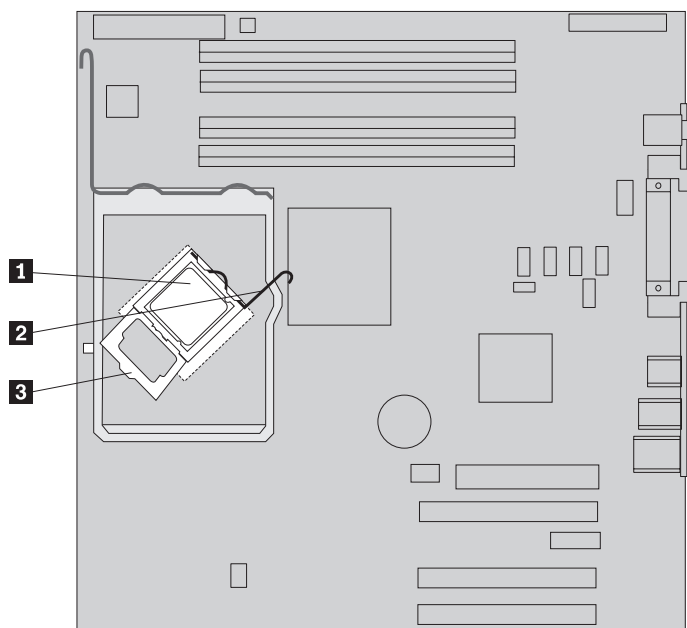


9. Glisați placa de sistem spre fața calculatorului pentru a o elibera din urechile de montare și ridicați-o.
10. Puneți placa de sistem defectă lângă placa de sistem nouă pe o suprafață curată și plată.
11. Scoateți toate modulele de memorie de pe placa de sistem defectă și instalați-le în aceleași conectori pe noua placă de sistem. Consultați “Înlocuirea unui modul de memorie” la pagina 23. Întoarceți-vă aici după instalarea modulelor de memorie pe noua placă de sistem.

12. Asigurați-vă că radiatorul este suficient de rece pentru a putea fi mânuit în siguranță.
13. Eliberați și rotiți în sus maneta **1**. Scoateți radiatorul **2** de pe placa de sistem ridicându-l cu grijă de pe colțarul de montare. Puneți radiatorul pe o parte pe o suprafață plană și curată, în așa fel încât materialul termic de pe spatele radiatorului să nu atingă suprafața și să se contamineze.



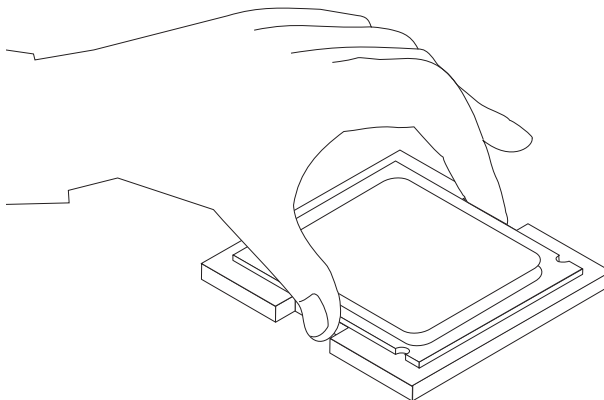
14. Eliberați și rotiți maneta de blocare **2** care prinde microprocesorul **1**, apoi pivotați dispozitivul de prindere **3** până când se deschide.



**Important**

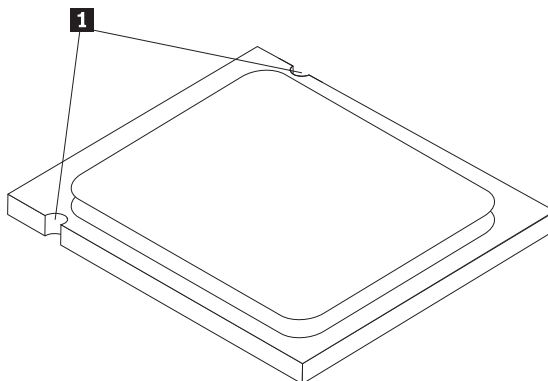
Atingeți numai părțile laterale ale microprocesorului. Nu atingeți contactele aurite din partea de jos.

15. Ridicați microprocesorul drept în sus, afară din soclu.



**Note:**

- a. Rețineți orientarea creștăturilor **1** de pe microprocesor. Această informație este importantă când reinstalați microprocesorul pe noua placă de sistem.



- b. Aveți grijă să nu scăpați nimic pe soclul microprocesorului cât timp este neprotejat. Păstrați pini soclului cât se poate de curați.

16. Pe noua placă de sistem, eliberați și rotiți maneta de blocare, apoi pivotați dispozitivul de prindere a microprocesorului până când se deschide.

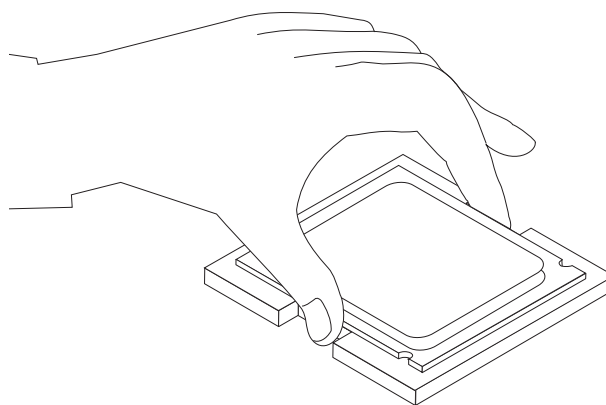
**Notă:** Pe dispozitivul de prindere se află un capac negru din material plastic, pentru protecția soclului microprocesorului. Înlăturați capacul negru din material plastic și puneți-l pe soclul microprocesorului de pe placa de sistem defectă.

17. Poziționați microprocesorul în așa fel încât creștăturile de pe microprocesor să fie aliniate cu etichetele din soclul microprocesorului.

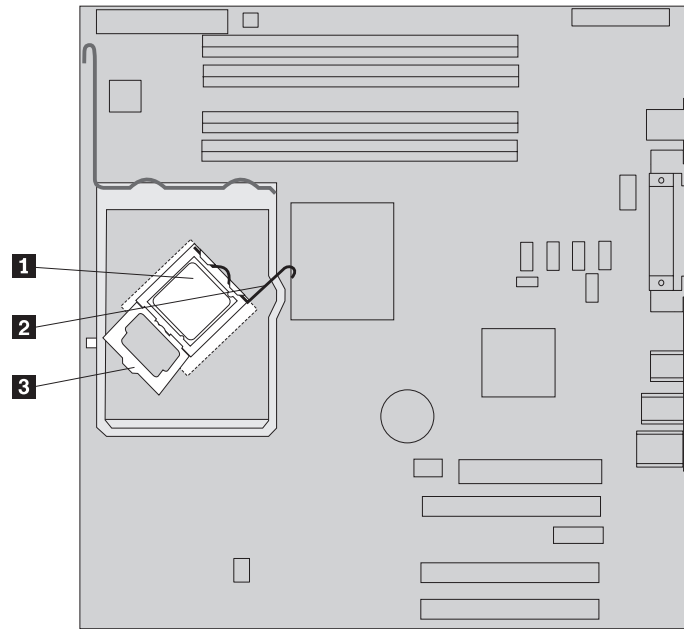
**Important**

Pentru a evita deteriorarea contactelor microprocesorului, nu înclinați microprocesorul atunci când îl introduceți în soclu.

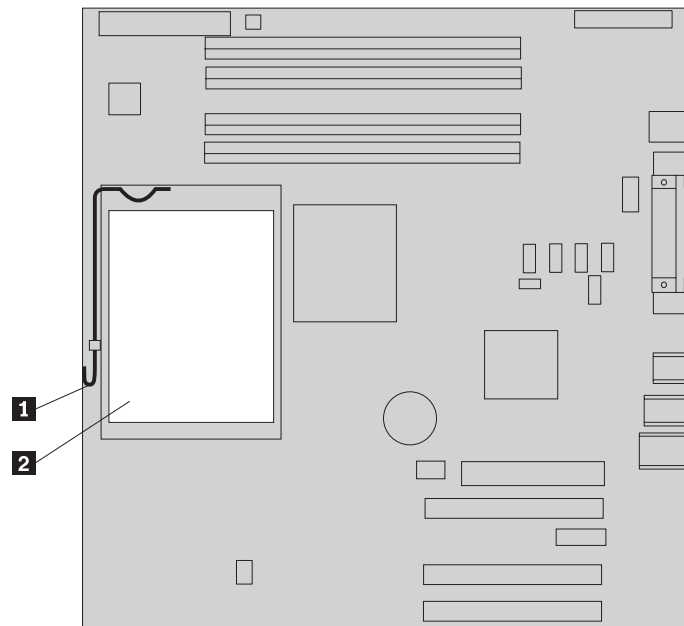
18. Introduceți microprocesorul în soclu coborându-l drept în jos.



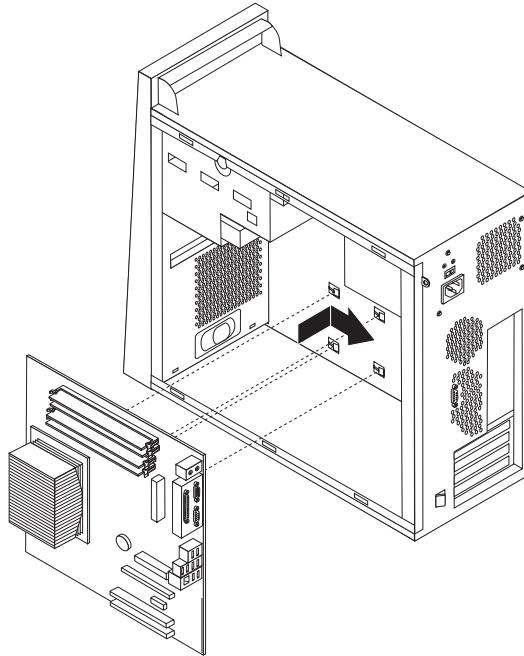
19. Pivotați dispozitivul de prindere a microprocesorului **3** la poziția cea mai apropiată și pivotați maneta de blocare **2** pentru a fixa microprocesorul **1** la locul lui. Când prindeți microprocesorul, asigurați-vă că maneta de blocare este cuplată cu urechea dispozitivului de prindere.



20. Aliniați colțurile teșite ale radiatorului și ale colțarului de prindere. Apoi poziționați radiatorul **2** pe colțarul de montare a radiatorului. Lăsați în jos maneta **1** pentru a fixa radiatorul.



21. Instalați ansamblul noii plăci de sistem în cutia calculatorului aliniind cele patru fante din placa de metal de la capătul plăcii de sistem cu urechile de pe cutie. Apoi glisați placa de sistem spre spatele cutiei.



**Important**

Aveți grijă să aliniați corect placa de metal de la capătul plăcii de sistem cu urechile de pe cutie. Altfel, s-ar putea deteriora placa de sistem atunci când strângeți șuruburile.

22. Aliniați cele șapte găuri de șurub și puneți șuruburile.

**Notă:** Folosiți numai șuruburile furnizate de Lenovo.

23. Reconectați toate cablurile care au fost deconectate de la placa de sistem. Asigurați-vă că toate cablurile sunt pozate corect. Vedeți “Identificarea părților componente pe placa sistem” la pagina 4 pentru a vedea locul cablurilor.
24. Reinstalați toate plăcile adaptoare PCI. Consultați “Înlocuirea unui adaptor” la pagina 24.
25. Reinstalați deflectorul de aer.
26. Mergeți la “Finalizarea instalării” la pagina 34.

---

## Înlocuirea microprocesorului

**Atenție:**

Nu înlăturați capacul calculatorului și nu încercați să reparați ceva înainte de a citi secțiunea “Important safety information” în *Safety and warranty guide*, care este livrat o dată cu calculatorul, sau în versiunea de *Hardware Maintenance Manual (HMM)* corespunzătoare calculatorului dumneavoastră. Pentru a obține copii ale manualelor *Safety and warranty guide* sau *HMM*, mergeți la situl Web de suport, la <http://www.lenovo.com/think/support>.



**Notă:** Este posibil ca placa de sistem din calculatorul dumneavoastră să arate altfel decât cele în ilustrațiile următoare.

Această secțiune conține instrucțiuni privind modul în care se înlocuiește microprocesorul.

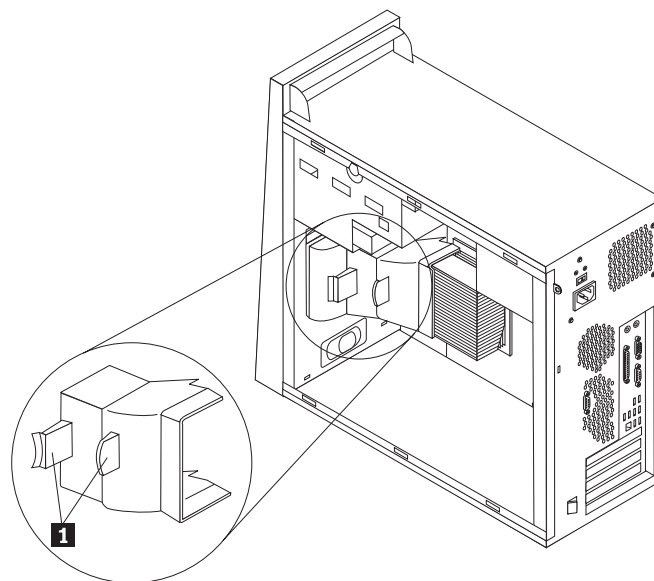
**Important**

Lăsați calculatorul oprit pentru cel puțin o oră înainte de a scoate microprocesorul, pentru a permite interfeței termice dintre microprocesor și radiator să se răcească.

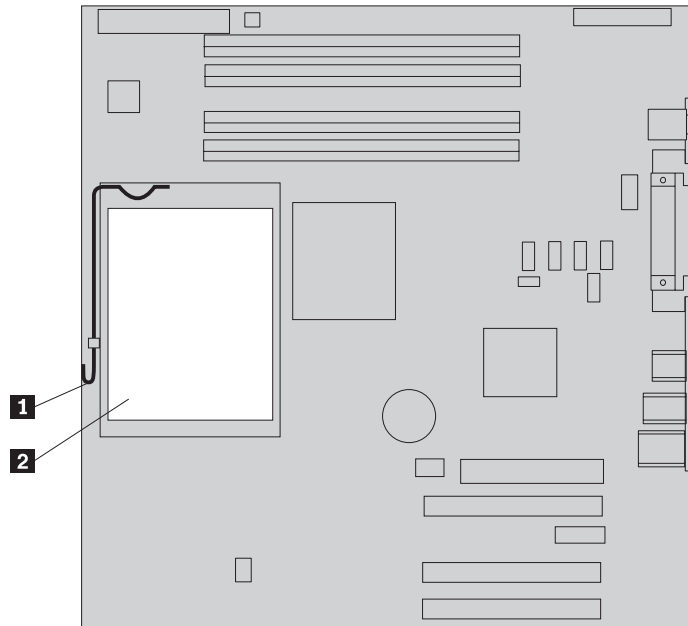
**Important**

Atingeți numai părțile laterale ale microprocesorului. Nu atingeți contactele aurite din partea de jos.

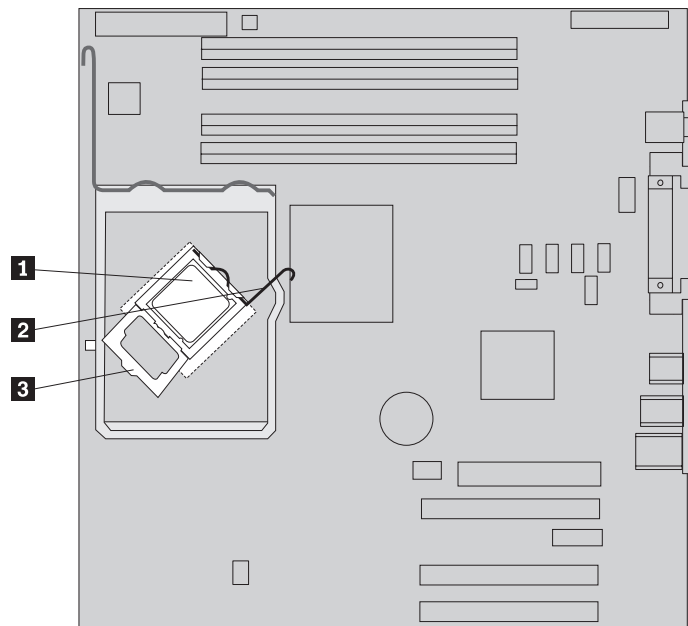
1. Înlăturați capacul calculatorului și colțarul de montare a unității de disc. Consultați “Înlăturarea capacului calculatorului” la pagina 5.
2. Pentru a avea acces la placa de sistem și la microprocesor, așezați calculatorul pe o latură.
3. Scoateți deflectorul pentru aer răsuclind urechile **1** împreună și trăgându-l afară din șasiu.



4. Asigurați-vă că radiatorul este suficient de rece pentru a putea fi mănuit în siguranță.
5. Eliberați și rotiți în sus maneta **1**. Scoateți radiatorul **2** de pe placa de sistem ridicându-l cu grijă de pe colțarul de montare.



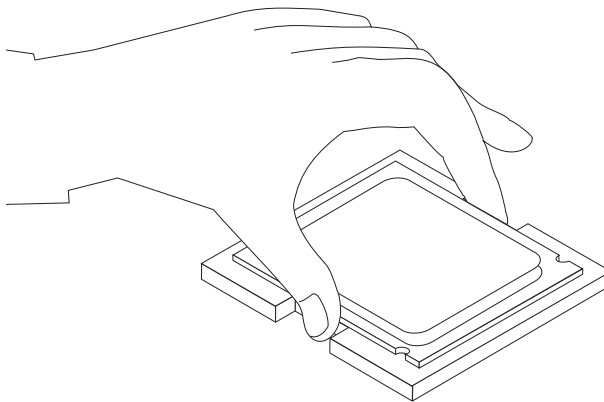
6. Eliberați și rotiți maneta de blocare **2** care prinde microprocesorul **1**, apoi pivotați dispozitivul de prindere **3** până când se deschide.



**Important**

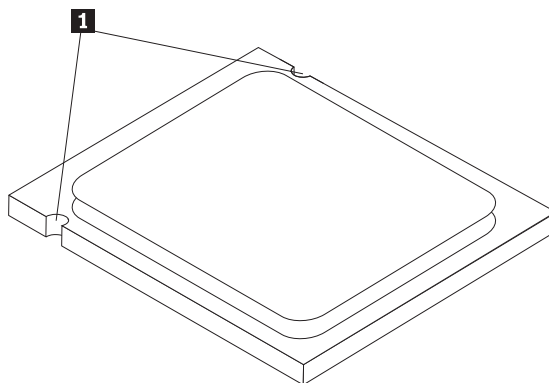
Atingeți numai părțile laterale ale microprocesorului. Nu atingeți contactele aurite din partea de jos.

7. Ridicați microprocesorul drept în sus, afară din soclu.



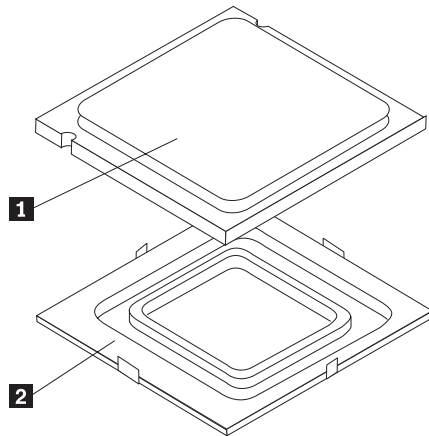
**Note:**

- a. Rețineți orientarea creșturilor **1** de pe microprocesor. Acest lucru este important când reinstalați microprocesorul pe placa de sistem.



- b. Aveți grijă să nu scăpați nimic pe socul microprocesorului cât timp este neprotejat. Păstrați pinii soclului cât se poate de curați.
8. Asigurați-vă că dispozitivul de prindere a microprocesorului este deschis complet.

9. Țineți microprocesorul cu degetele și înlăturați capacul de protecție **2** care protejează contactele aurite ale noului microprocesor **1**.

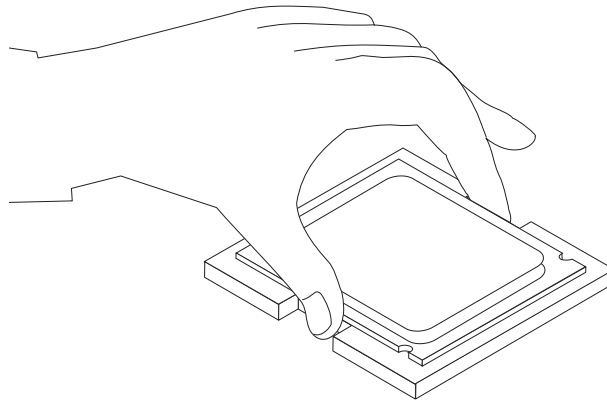


10. Poziționați microprocesorul în așa fel încât creștăturile de pe microprocesor să fie aliniat cu etichetele din soclul microprocesorului.

**Important**

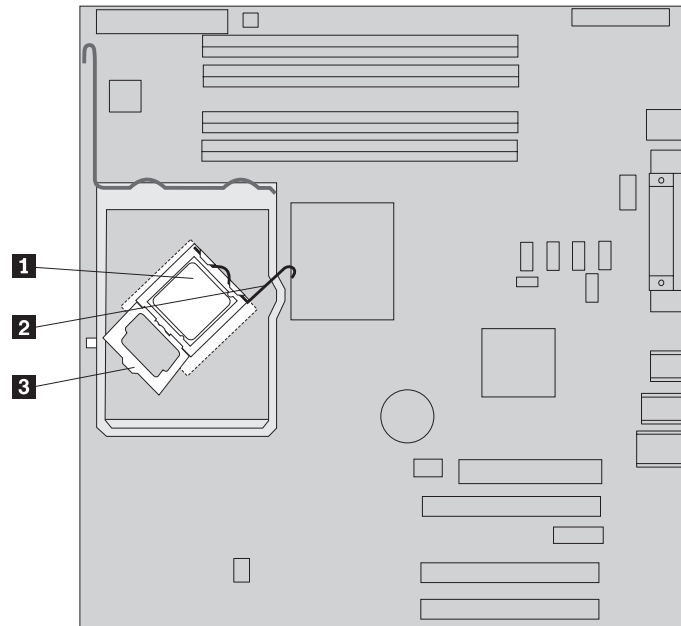
Pentru a evita deteriorarea contactelor microprocesorului, nu înclinați microprocesorul atunci când îl introduceți în soclu.

11. Introduceți microprocesorul în soclu coborându-l drept în jos.

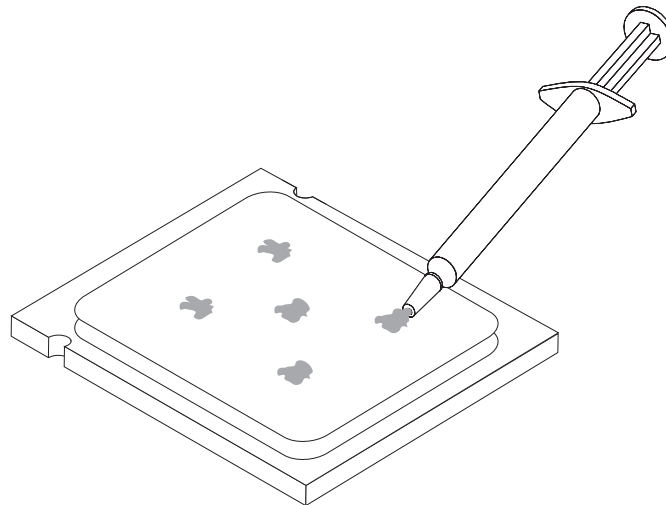


**Notă:** După ce instalarea s-a terminat, puneți pe microprocesorul defect capacul negru protector care a fost scos de pe microprocesorul nou.

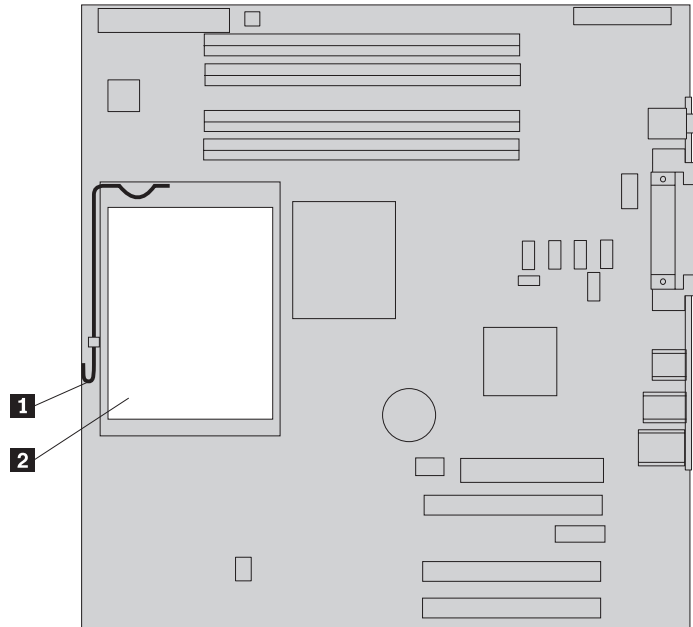
12. Pivotați dispozitivul de prindere a microprocesorului **3** la poziția cea mai apropiată și pivotați maneta de blocare **2** pentru a fixa microprocesorul **1** la locul lui. Când prindeți microprocesorul, asigurați-vă că maneta de blocare este cuplată cu urechea dispozitivului de prindere.



13. Folosind seringă de ungere termică, plasați cinci picături pe partea de sus a microprocesorului. O picătură trebuie să aibă 0,03 ml (3 gradații pe seringă de ungere).



14. Aliniați colțurile teșite ale noului radiator și ale colțarului de prindere. Apoi poziționați radiatorul **2** pe colțarul de montare a radiatorului. Lăsați în jos maneta **1** pentru a fixa radiatorul.



15. Reinstalați deflectorul de aer.  
16. Mergeți la “Finalizarea instalării” la pagina 34.

## Înlocuirea unui modul de memorie

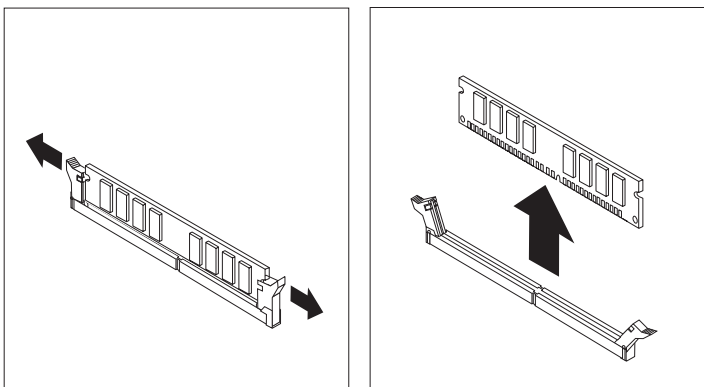
### Atenție:

Nu înlăturați capacul calculatorului și nu încercați să reparați ceva înainte de a citi secțiunea “Important safety information” în *Safety and warranty guide*, care este livrat o dată cu calculatorul, sau în versiunea de *Hardware Maintenance Manual (HMM)* corespunzătoare calculatorului dumneavoastră. Pentru a obține copii ale manualelor *Safety and warranty guide* sau *HMM*, mergeți la situl Web de suport, la <http://www.lenovo.com/think/support>.

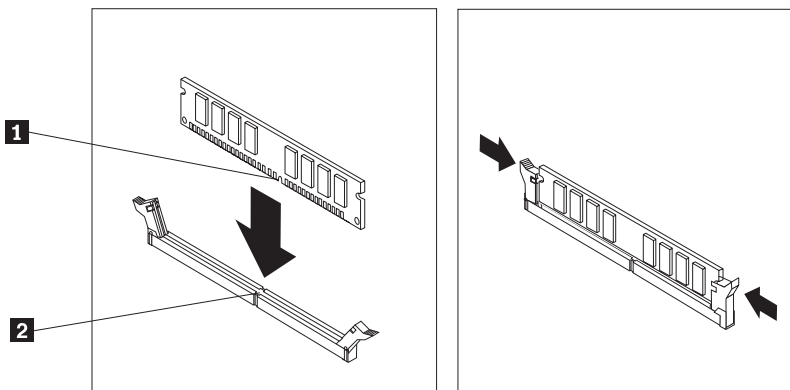
1. Scoateți capacul calculatorului. Consultați “Înlăturarea capacului calculatorului” la pagina 5.

**Notă:** Pentru această procedură, este bine să așezați calculatorul pe o parte.

2. Găsiți conectorii modulelor de memorie. Consultați “Identificarea părților componente pe placa sistem” la pagina 4.
3. Deschideți clemele de prindere și ridicați afară din conector modulul de memorie.



4. Asigurați-vă că se aliniază corect creștătura de pe modulul de memorie **1** cu cheia conectorului **2** de pe placa de sistem. Împingeți modulul de memorie drept în conectorul de memorie până când clemele de prindere se închid.



5. Mergeți la “Finalizarea instalării” la pagina 34.

## Înlocuirea unui adaptor

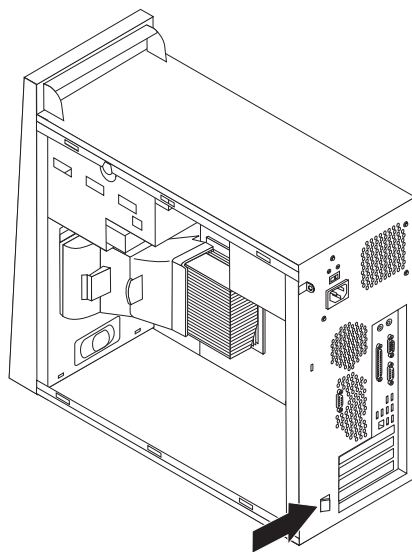
### Atenție:

Nu înlăturați capacul calculatorului și nu încercați să reparați ceva înainte de a citi secțiunea “Important safety information” în *Safety and warranty guide*, care este livrat o dată cu calculatorul, sau în versiunea de *Hardware Maintenance Manual (HMM)* corespunzătoare calculatorului dumneavoastră. Pentru a obține copii ale manualelor *Safety and warranty guide* sau *HMM*, mergeți la situl Web de suport, la <http://www.lenovo.com/think/support>.

1. Scoateți capacul calculatorului. Consultați “Înlăturarea capacului calculatorului” la pagina 5.

**Notă:** Pentru această procedură, este bine să așezați calculatorul pe o parte.

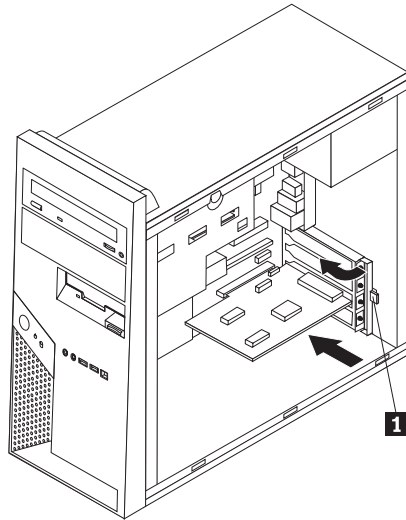
2. În spatele calculatorului, împingeți zăvorul albastru al adaptorului **1**, așa cum se indică, și pivotați-l în poziția deschis.



3. Scoateți adaptorul prin tragerea lui afară din conectorul adaptorului.
4. Instalați noul adaptor în același conector de adaptor. Asigurați-vă că adaptorul a intrat complet în conectorul adaptorului.



5. În spatele calculatorului, rotiți zăvorul albastru al adaptorului **1** spre poziția închis, pentru a securiza adaptoarele.



6. Mergeți la “Finalizarea instalării” la pagina 34.

---

## Înlocuirea unității de disc

### Atenție:

Nu înlăturați capacul calculatorului și nu încercați să reparați ceva înainte de a citi secțiunea “Important safety information” în *Safety and warranty guide*, care este livrat o dată cu calculatorul, sau în versiunea de *Hardware Maintenance Manual (HMM)* corespunzătoare calculatorului dumneavoastră. Pentru a obține copii ale manualelor *Safety and warranty guide* sau *HMM*, mergeți la situl Web de suport, la <http://www.lenovo.com/think/support>.

### Important

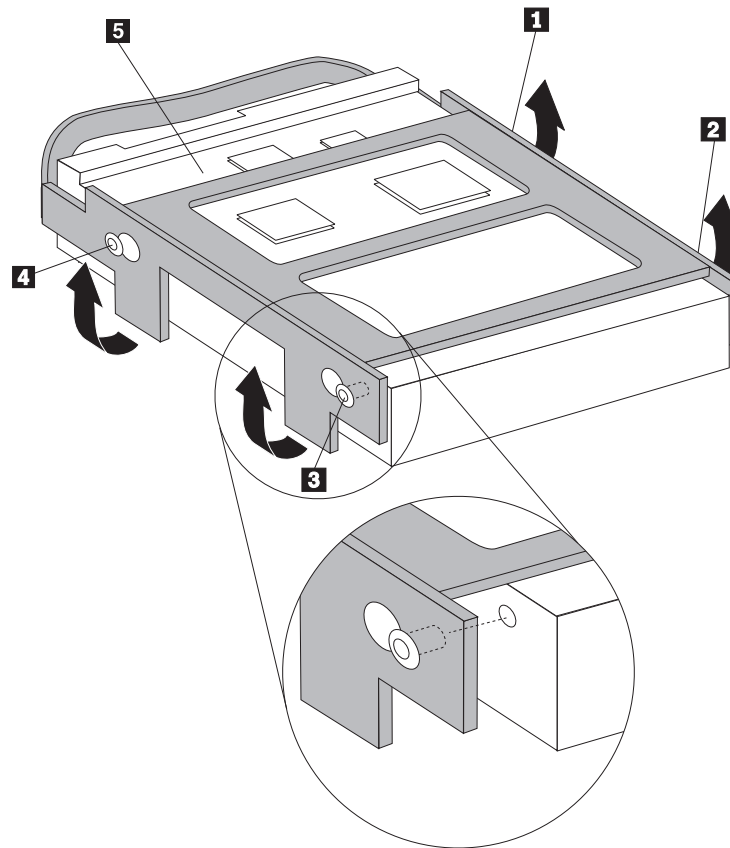
Când primiți o nouă unitate de disc, primiți și un set de *CD-uri Product Recovery*. Setul de *CD-uri Product Recovery* vă va permite să refaceți conținutul discului așa cum era când calculatorul a fost inițial livrat din fabrică. Pentru informații suplimentare privind recuperarea software-ului instalat în fabrică, consultați “Recuperarea software-ului” în *User guide*.

1. Scoateți capacul calculatorului. Consultați “Înlăturarea capacului calculatorului” la pagina 5.

**Notă:** Nu înlăturați colțarul de montare a unității de disc.

2. Deconectați cablurile de semnal și alimentare din unitatea de disc.
3. Scoateți unitatea de disc din colțarul de montare trăgând mânerul albastru spre exterior.
4. Scoateți unitatea de disc din colțarul albastru, curbând colțarul.

5. Pentru a instala noua unitate de disc în colțarul albastru, curbați colțarul și aliniați pinii de la **1** la **4** de pe colțar cu găurile de pe unitatea de disc. Nu atingeți placa de circuit **5** de pe spatele unității de disc.



6. Introduceți noua unitate de disc în colțarul de montare ținând latura plăcii cu circuite cu fața spre interior și fixați-o în poziție.
7. Conectați cablurile de alimentare și semnal la noua unitate de disc.
8. Mergeți la "Finalizarea instalării" la pagina 34.

---

## Înlocuirea unei unități optice

### Atenție:

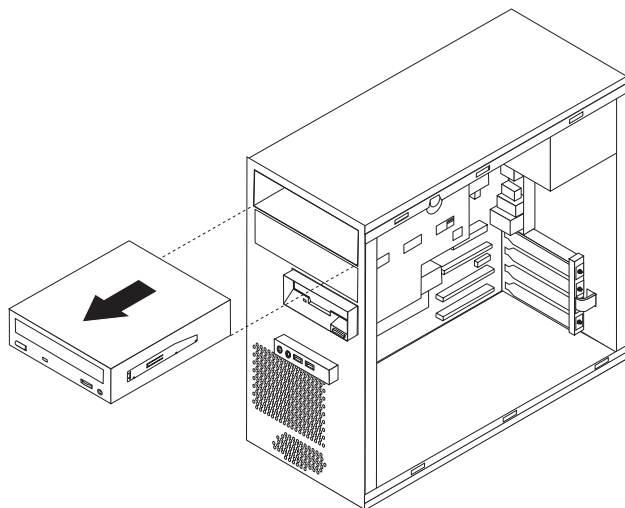
Nu înlăturați capacul calculatorului și nu încercați să reparați ceva înainte de a citi secțiunea "Important safety information" în *Safety and warranty guide*, care este livrat o dată cu calculatorul, sau în versiunea de *Hardware Maintenance Manual (HMM)* corespunzătoare calculatorului dumneavoastră. Pentru a obține copii ale manualelor *Safety and warranty guide* sau *HMM*, mergeți la situl Web de suport, la <http://www.lenovo.com/think/support>.

1. Scoateți capacul calculatorului. Consultați "Înlăturarea capacului calculatorului" la pagina 5.

**Notă:** Pentru această procedură, este bine să așezați calculatorul pe o parte.

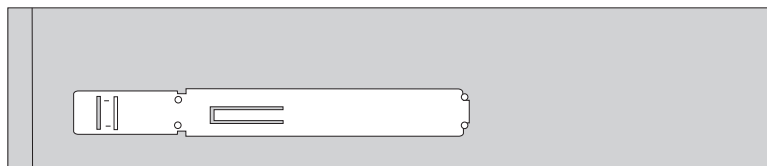
2. Deconectați cablurile de semnal și alimentare din spatele unității optice.

3. Eliberați unitatea optică apăsând pe maneta albastră de prindere de lângă unitate și scoateți-o spre partea frontală a calculatorului.



**Notă:** Pentru a înlătura unitatea optică poate fi necesară scoaterea măștii. Vedeți “Înlăturarea și înlocuirea măștii frontale” la pagina 8

4. Scoateți colțarul de prindere de pe unitatea defectă și puneți-l pe noua unitate.



5. Glisați unitatea optică în locaș dinspre fața lui până se fixează pe poziție.
6. Reconectați cablurile de semnal și alimentare la unitate.
7. Reinstalați masca frontală, dacă a fost înlăturată. Consultați “Înlăturarea și înlocuirea măștii frontale” la pagina 8.
8. Pentru a termina instalarea, mergeți la “Finalizarea instalării” la pagina 34.

## Înlocuirea unității de dischetă

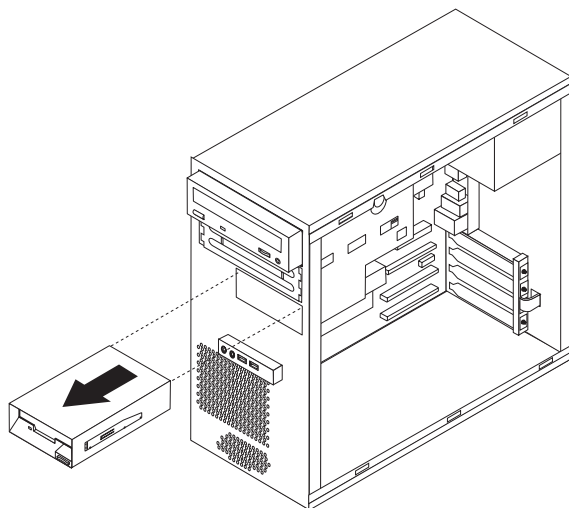
### Atenție:

Nu înlăturați capacul calculatorului și nu încercați să reparați ceva înainte de a citi secțiunea “Important safety information” în *Safety and warranty guide*, care este livrat o dată cu calculatorul, sau în versiunea de *Hardware Maintenance Manual (HMM)* corespunzătoare calculatorului dumneavoastră. Pentru a obține copii ale manualelor *Safety and warranty guide* sau *HMM*, mergeți la situl Web de suport, la <http://www.lenovo.com/think/support>.

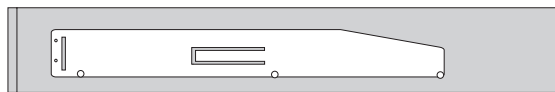
1. Scoateți capacul calculatorului. Consultați “Înlăturarea capacului calculatorului” la pagina 5.
2. Înlăturați masca frontală. Consultați “Înlăturarea și înlocuirea măștii frontale” la pagina 8.

**Notă:** Pentru această procedură, este bine să așezați calculatorul pe o parte.

3. Deconectați cablurile de semnal și alimentare din spatele unității de dischetă.
4. Eliberați unitatea optică apăsând pe maneta albastră de prindere de lângă locașul unității și glisați afară unitatea spre partea frontală a calculatorului.



5. Scoateți colțarul de prindere de pe unitatea defectă și puneți-l pe noua unitate.



6. Glisați noua unitate de dischetă în cușcă până când se fixează în poziție.
7. Reconectați cablurile de semnal și alimentare la unitate.
8. Pentru a instala masca, aliniați urechile din partea de jos a măștii cu găurile corespunzătoare din cutie. Pivotați masca până când se fixează pe poziție în partea de sus și de jos a cutiei.
9. Mergeți la “Finalizarea instalării” la pagina 34.

---

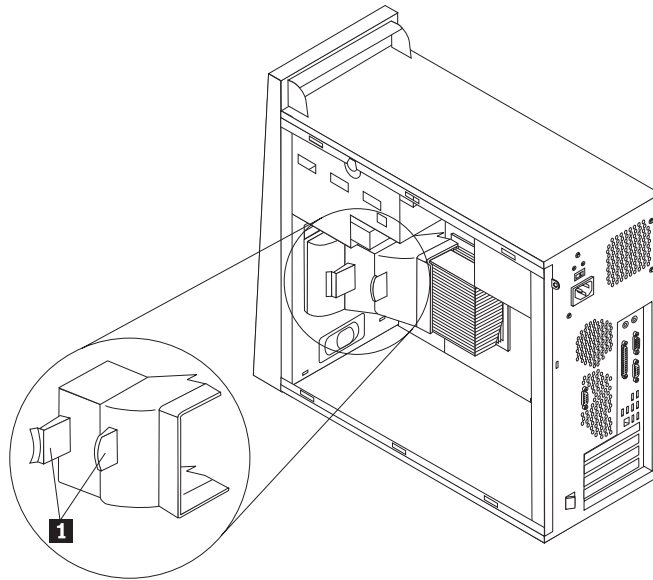
## Înlocuirea ansamblului ventilator de sistem

**Atenție:**

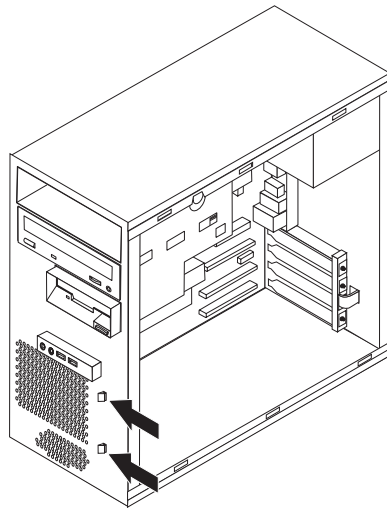
Nu înlăturați capacul calculatorului și nu încercați să reparați ceva înainte de a citi secțiunea “Important safety information” în *Safety and warranty guide*, care este livrat o dată cu calculatorul, sau în versiunea de *Hardware Maintenance Manual (HMM)* corespunzătoare calculatorului dumneavoastră. Pentru a obține copii ale manualelor *Safety and warranty guide* sau *HMM*, mergeți la situl Web de suport, la <http://www.lenovo.com/think/support>.

1. Înlăturați capacul calculatorului și colțarul de montare a unității de disc. Consultați “Înlăturarea capacului calculatorului” la pagina 5.
2. Înlăturați masca frontală. Consultați “Înlăturarea și înlocuirea măștii frontale” la pagina 8.
3. Scoateți cablul ventilatorului de sistem din conectorul de pe placa de sistem. Consultați “Identificarea părților componente pe placa sistem” la pagina 4.

4. Ansamblul ventilator de sistem este alcătuit din două părți: ventilatorul propriu-zis și un deflector pentru aer. Scoateți deflectorul pentru aer răsucind cele două urechi **1** și trăgându-l afară din șasiu.



5. Scoateți ventilatorul de sistem apăsând pe cele două urechi.



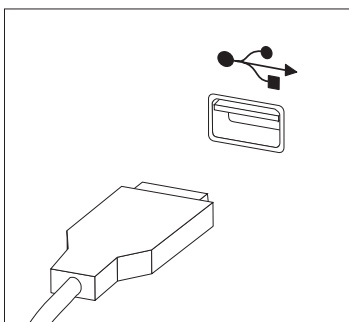
6. Introduceți noul ventilator de sistem.
7. Reinstalați deflectorul de aer.
8. Reconectați cablul ventilatorului la placa de sistem. Consultați “Identificarea părților componente pe placa sistem” la pagina 4.
9. Reinstalați masca frontală.
10. Mergeți la “Finalizarea instalării” la pagina 34.

## Înlocuirea tastaturii

### Atenție:

Nu înlăturați capacul calculatorului și nu încercați să reparați ceva înainte de a citi secțiunea “Important safety information” în *Safety and warranty guide*, care este livrat o dată cu calculatorul, sau în versiunea de *Hardware Maintenance Manual (HMM)* corespunzătoare calculatorului dumneavoastră. Pentru a obține copii ale manualelor *Safety and warranty guide* sau *HMM*, mergeți la situl Web de suport, la <http://www.lenovo.com/think/support>.

1. Scoateți toate mediile de stocare (dischete, CD-uri sau benzi) din unități, opriți calculatorul și opriți, de asemenea, toate dispozitivele atașate.
2. Scoateți toate cabloanele de alimentare din prizele electrice.
3. Tastatura este atașată la un conector USB din fața sau din spatele calculatorului. Consultați “Localizarea componentelor” la pagina 1.



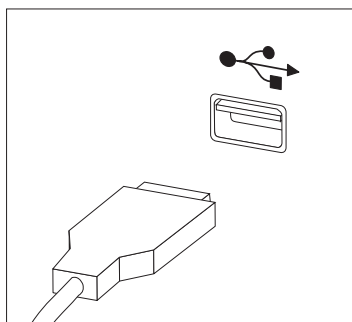
4. Deconectați cablul tastaturii defecte de la calculator și conectați cablul noii tastaturi la conectorul corespunzător.
5. Mergeți la “Finalizarea instalării” la pagina 34.

## Înlocuirea mouse-ului

### Atenție:

Nu înlăturați capacul calculatorului și nu încercați să reparați ceva înainte de a citi secțiunea “Important safety information” în *Safety and warranty guide*, care este livrat o dată cu calculatorul, sau în versiunea de *Hardware Maintenance Manual (HMM)* corespunzătoare calculatorului dumneavoastră. Pentru a obține copii ale manualelor *Safety and warranty guide* sau *HMM*, mergeți la situl Web de suport, la <http://www.lenovo.com/think/support>.

1. Scoateți toate mediile de stocare (dischete, CD-uri sau benzi) din unități, opriți calculatorul și opriți, de asemenea, toate dispozitivele atașate.
2. Scoateți toate cabloanele de alimentare din prizele electrice.
3. Mouse-ul este atașat la un conector USB din fața sau din spatele calculatorului. Consultați “Localizarea componentelor” la pagina 1.



4. Deconectați cablul mouse-ului defect de la calculator și conectați cablul noului mouse la conectorul corespunzător.
5. Mergeți la “Finalizarea instalării” la pagina 34.



## Înlocuirea difuzorului intern

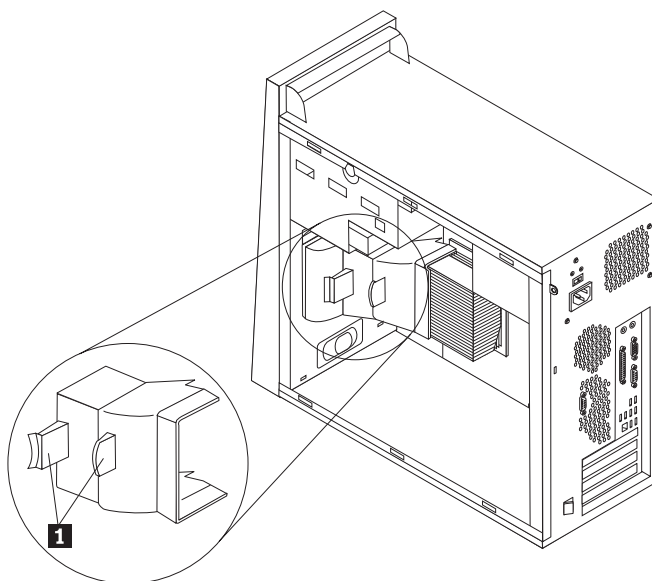
### Atenție:

Nu înlăturați capacul calculatorului și nu încercați să reparați ceva înainte de a citi secțiunea “Important safety information” în *Safety and warranty guide*, care este livrat o dată cu calculatorul, sau în versiunea de *Hardware Maintenance Manual (HMM)* corespunzătoare calculatorului dumneavoastră. Pentru a obține copii ale manualelor *Safety and warranty guide* sau *HMM*, mergeți la situl Web de suport, la <http://www.lenovo.com/think/support>.

1. Scoateți capacul calculatorului. Consultați “Înlăturarea capacului calculatorului” la pagina 5.

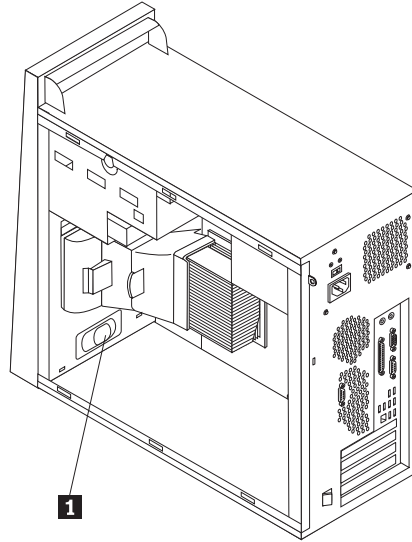
**Notă:** Pentru această procedură, este bine să așezați calculatorul pe o parte.

2. Scoateți deflectorul de aer strângând cele două urechi **1** împreună și trăgându-l afară din cutie.



3. Găsiți conectorul difuzorului intern, vedeți “Identificarea părților componente pe placa sistem” la pagina 4.
4. Deconectați cablul difuzorului de pe placa de sistem.

5. Glisați difuzorul **1** în sus pentru a-l elibera din urechile metalice care-l fixează. Apoi rotiți fundul difuzorului în exterior și scoateți-l din cutie.



6. Puneți fundul noului difuzor în urechile de metal și rotiți vârful difuzorului înspre înăuntru până când se fixează în poziție.
7. Reconectați cablul difuzorului la placa de sistem. Consultați “Identificarea părților componente pe placa sistem” la pagina 4.
8. Reinstalați deflectorul de aer.
9. Mergeți la “Finalizarea instalării”.

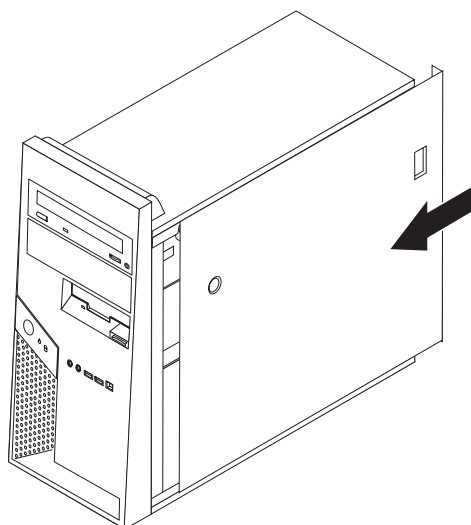
---

## Finalizarea instalării

După ce ați înlocuit o parte componentă defectă, trebuie să instalați celelalte părți componente scoase, să puneți la loc capacul și să reconectați toate cablurile, inclusiv liniile telefonice și cordonurile de alimentare. De asemenea, în funcție de ce parte ați înlocuit, s-ar putea să fie necesară confirmarea informațiilor actualizate în programul Setup Utility. Vedeți “Using the Setup Utility” în *User guide* sau *Hardware Maintenance Manual*.

Pentru a finaliza instalarea:

1. Asigurați-vă că toate componentele au fost reasamblate corect și nu au rămas în calculator unelte sau șuruburi neprinse. Vedeți “Localizarea componentelor” la pagina 1 pentru locul unde se află diversele componente.
2. Puneți la loc în poziție colțarul unității de disc și reconectați cablurile care au fost scoase din unitatea de disc opțională. Consultați “Înlăturarea colțarului de montare a unității de disc” la pagina 7.
3. Repoziționați cablurile care ar putea să împiedice punerea la loc a capacului calculatorului.
4. Poziționați capacul calculatorului pe cutie astfel încât ghidajele pentru șine din partea de jos a capacului se îmbină cu șinele. Apoi, apăsați capacul calculatorului până când se închide.



5. Reconectați cablurile externe. Introduceți cordonul de alimentare în calculator, apoi într-o priză împământată corect. Consultați "Localizarea componentelor" la pagina 1.
6. Dacă înlocuiți placa de sistem sau microprocesorul, trebuie să actualizați (flash) BIOS-ul. Consultați "Actualizarea (flashing) BIOS-ului de pe o dischetă sau un CD" la pagina 36.
7. Pentru a actualiza configurația, vedeți "Using the Setup Utility" în manualul *User guide* sau *Hardware Maintenance Manual* corespunzător calculatorului dumneavoastră.

**Notă:** În multe zone din lume, Lenovo cere returnarea CRU-ului defect. Veți primi informații referitoare la aceasta o dată cu CRU-ul sau câteva zile după ce ați primit CRU-ul.

---

## Actualizarea (flashing) BIOS-ului de pe o dischetă sau un CD

### Important

Porniți programul Setup Utility pentru a vizualiza informațiile de sistem. Vedeți “Using the Setup Utility” în *User guide* sau *Hardware Maintenance Manual*. Dacă numărul de serie și tipul/modelul mașinii listate în meniul principal (Main) nu se potrivesc cu ceea ce este tipărit pe eticheta calculatorului dumneavoastră, trebuie să actualizați BIOS-ul pentru a modifica numărul de serie și tipul/modelul mașinii.

Pentru a actualiza (flash) BIOS-ul de pe o dischetă sau de pe un CD, faceți următoarele:

1. Introduceți discheta sau CD-ul pentru actualizarea (flash) programului de sistem în unitatea corespunzătoare. Actualizările programului de sistem sunt disponibile pe World Wide Web, la <http://www.lenovo.com/think/support>.
2. Porniți calculatorul. Dacă este deja pornit, trebuie să-l opriți și să-l reporniți. Actualizarea începe.
3. Când sunteți invitat să selectați o limbă, apăsați numărul de pe tastatură care corespunde limbii și apoi apăsați Enter.
4. Când sunteți invitat să modificați numărul de serie, apăsați Y.
5. Tastați cele șapte caractere ale numărului de serie al calculatorului și apoi apăsați Enter.
6. Când sunteți invitat să modificați tipul/modelul mașinii, apăsați Y.
7. Tastați cele șapte caractere ale tipului de mașină/modelului calculatorului și apoi apăsați Enter.
8. Urmați instrucțiunile de pe ecran pentru a termina actualizarea.

---

## Anexa. Observații

Este posibil ca Lenovo să nu ofere în toate țările produsele, serviciile sau caracteristicile discutate în acest document. Luați legătura cu reprezentantul Lenovo local pentru informații despre produsele și serviciile disponibile în zona dumneavoastră. Referirea la un produs, program sau serviciu Lenovo nu înseamnă că se afirmă sau că se sugerează faptul că poate fi folosit numai acel produs, program sau serviciu Lenovo. Poate fi folosit în loc orice produs, program sau serviciu care este echivalent din punct de vedere funcțional și care nu încalcă dreptul de proprietate intelectuală al Lenovo. Însă este responsabilitatea utilizatorului de a evalua și verifica operarea unui alt produs, program sau serviciu.

Lenovo poate avea brevete sau aplicații în curs de brevetare care să acopere subiectele descrise în acest document. Oferirea acestui document nu vă conferă nici o licență cu privire la aceste patente. Puteți trimite întrebări cu privire la licențe, în scris, la:

*Lenovo (United States), Inc.  
500 Park Offices Drive, Hwy. 54  
Research Triangle Park, NC 27709  
U.S.A.  
Attention: Lenovo Director of Licensing*

LENOVO GROUP LTD. OFERĂ ACEASTĂ PUBLICAȚIE “CA ATARE”, FĂRĂ NICI UN FEL DE GARANȚIE, EXPRESĂ SAU IMPLICITĂ, INCLUZÂND, DAR FĂRĂ A SE LIMITA LA ELE, GARANȚIILE SUBÎNȚELESE DE NEÎNCĂLCARE A UNUI DREPT, DE VANDABILITATE SAU DE POTRIVIRE PENTRU UN ANUMIT SCOP. Deoarece unele jurisdicții nu permit renunțarea la garanțiile exprese sau implicite în anumite tranzacții, este posibil ca această declarație să nu fie valabilă în cazul dumneavoastră.

Aceste informații pot include inexactități tehnice sau erori tipografice. Se efectuează modificări periodice la informațiile incluse aici; aceste modificări vor fi încorporate în noi ediții ale publicației. Lenovo poate aduce îmbunătățiri și/sau modificări produsului (produselor) și/sau programului (programelor) descrise în această publicație în orice moment, fără notificare.

Produsele menționate în acest document nu sunt destinate utilizării pentru implanturi sau alte aplicații medicale în care funcționarea defectuoasă poate produce rănirea sau moartea unei persoane. Informațiile conținute în acest document nu afectează și nu modifică specificațiile și garanția produselor Lenovo. Nimic din ceea ce conține acest document nu reprezintă o licență expresă sau implicită sau o excepție privind drepturile de proprietate intelectuală ale Lenovo sau ale părților terțe. Toate informațiile conținute în acest document au fost obținute în medii specifice și sunt furnizate în scop ilustrativ. Rezultatele obținute în alte medii de funcționare pot fi diferite.

Lenovo poate utiliza sau distribui oricare dintre informațiile pe care le furnizați, în orice mod pe care îl consideră adecvat, fără ca aceasta să implice vreo obligație pentru dumneavoastră.

Referirile din această publicație la situri Web non-Lenovo sunt oferite numai pentru a vă ajuta, fără ca prezența lor să însemne o susținere acordată acestor situri Web. Materialele de pe siturile Web respective nu fac parte din materialele pentru acest produs Lenovo, iar utilizarea acestor situri Web se face pe propriul risc.

Toate datele referitoare la performanță prezentate aici au fost determinate într-un mediu controlat. Ca urmare, rezultatele obținute în alte medii de funcționare pot fi diferite. Este posibil ca unele măsurători să fi fost făcute pe sisteme la nivel de dezvoltare și nu se poate

garanta că astfel de măsurători vor avea rezultate identice pe sistemele disponibile la nivel general. Mai mult, este posibil ca anumite rezultate să fi fost estimate prin extrapolare. Rezultatele reale pot fi diferite. Utilizatorii acestui document trebuie să verifice dacă datele sunt valabile pentru mediul lor de lucru specific.

---

## Observație privind ieșirea pentru televizor

Următoarea observație este valabilă în cazul modelelor pe care a fost instalată în fabrică o ieșire pentru televizor.

Acest produs încorporează tehnologie cu copyright, protejată prin brevete S.U.A. și alte drepturi de proprietate intelectuală deținute de Macrovision Corporation și de alții. Folosirea acestei tehnologii de protecție a copyright-ului trebuie să fie autorizată de Macrovision Corporation și poate avea ca scop numai vizionările la domiciliu sau alte vizionări limitate, cu excepția cazului în care autorizarea dată de Macrovision Corporation prevede altceva. Este interzisă reproducerea sau dezasamblarea.

---

## Mărci comerciale

Următorii termeni sunt mărci comerciale deținute de Lenovo în Statele Unite, în alte țări sau ambele:

Lenovo  
ThinkCentre

IBM este o marcă comercială deținută de International Business Machines Corporation în Statele Unite, în alte țări sau ambele.

Alte nume de companii, de produse sau de servicii pot fi mărcile comerciale sau mărcile de serviciu ale altora.



# ThinkCentre

Număr parte: 41X6279

Tipărit în S.U.A.

(1P) P/N: 41X6279

