





***lenovo***

Lenovo 3000 J Series

**Huomautus**

Ennen tämän julkaisun ja siinä kuvattujen tuotteiden käyttöä lue kohdat "Tärkeät turvaohjeet" sivulla v ja Liite B, "Huomioon otettavaa", sivulla 65.

Toinen painos (elokuu 2006)

© Copyright Lenovo 2005, 2006.

Portions © Copyright International Business Machines Corporation 2005.

Kaikki oikeudet pidätetään.

# Sisältö

<b>Tärkeät turvaohjeet . . . . .</b>	<b>v</b>
Välittömiä toimia edellyttävät tapahtumat tai tilat . . . v	
Yleisiä turvaohjeita . . . . .	vi
Huolto . . . . .	vi
Verkkojohdot ja verkkolaitteet . . . . .	vii
Jatkojohdot ja niihin liittyvät laitteet . . . . .	viii
Pistokkeet ja pistorasiat . . . . .	viii
Paristot ja akut . . . . .	viii
Kuumuus ja tietokoneen osien tuuletus . . . . .	ix
CD- ja DVD-asemaa koskevat turvaohjeet . . . . .	ix
Lisää turvaohjeita. . . . .	x
Litiumparistoon liittyvä huomautus . . . . .	x
Modeemiin liittyviä turvaohjeita . . . . .	xi
Laserturvaohjeet . . . . .	xi
Virtalähteeseen liittyvät turvaohjeet . . . . .	xii

<b>Esittely . . . . .</b>	<b>xiii</b>
---------------------------	-------------

## **Luku 1. Työtilan järjestely . . . . . 1**

Työskentelymukavuus . . . . .	1
Valaistus ja heijastukset. . . . .	1
Ilmanvaihto. . . . .	2
Pistorasiat, verkkojohdot ja kaapelien pituus. . . . .	2

## **Luku 2. Tietokoneen asennus . . . . . 3**

Tietokoneen asennus. . . . .	3
Virran kytkentä laitteisiin . . . . .	8
Ohjelmien asennuksen päättäminen. . . . .	8
Toimet ennen aloitusta . . . . .	8
Käyttöjärjestelmän päivitys . . . . .	9
Muiden käyttöjärjestelmien asennus . . . . .	9
Virustentorjuntaohjelman päivitys . . . . .	9
Tietokoneen käytön lopetus . . . . .	9

## **Luku 3. Lisävarusteiden asennus . . . . . 11**

Ominaisuudet . . . . .	11
Saatavana olevat lisävarusteet . . . . .	14
Tekniset tiedot . . . . .	15
Tuetut käyttöasennot . . . . .	16
Tarvittavat työkalut. . . . .	16
Staattiselle sähkölle herkkien laitteiden käsittely . . . . .	16
Ulkoisten lisävarusteiden asennus . . . . .	17
Tietokoneen etulevyssä olevien merkkivalojen, kytkimien ja vastakkeiden paikannus. . . . .	17
Tietokoneen takalevyssä olevien vastakkeiden paikannus . . . . .	18
Laiteajurien hankinta . . . . .	19
Kannen poisto . . . . .	20
Sisäisten osien sijainti . . . . .	21
Emolevyn osien käsittely . . . . .	22
Emolevyn osien tunnistus . . . . .	24
Muistin asennus. . . . .	26
PCI-sovittimien asennus . . . . .	27
Suojausominaisuuksien asennus . . . . .	28

Riippulukko . . . . .	29
Suojaus salasanan avulla . . . . .	29
Pariston vaihto . . . . .	29
Kadonneen tai unohtuneen salasanan poisto (CMOS-muistin tyhjennys) . . . . .	30
Kannen, johtojen ja kaapelien kiinnitys takaisin paikoilleen. . . . .	31

## **Luku 4. Ohjelmien palautus . . . . . 33**

Elvystystietolevyjen luonti ja käyttö . . . . .	33
Varmistuskopiointi ja elvytys . . . . .	34
Rescue and Recovery -työtilan käyttö. . . . .	35
Elvytykseen liittyvien ongelmien ratkaisu . . . . .	36
Pelastamistietovälineiden luonti ja käyttö . . . . .	37
Elvytyksen korjauslevykkeen luonti ja käyttö . . . . .	37
Laiteajurien elvytys (asennus) . . . . .	38
Pelastamistietolaitteen määrittäminen aloitusjärjestykseen . . . . .	39

## **Luku 5. BIOS-asetusohjelman käyttö 41**

Asetusohjelman aloitus . . . . .	41
Asetusten tarkastelu ja muutto . . . . .	41
Salasanojen käyttö . . . . .	41
Salasanoja koskevat ohjeet . . . . .	41
Käyttäjän salasana . . . . .	42
Pääkäyttäjän salasana . . . . .	42
Salasanan asetus, muutto ja poisto. . . . .	42
Laitekohtaisen salasanasuojauksen käyttö . . . . .	42
Käynnistyslaitteen valinta . . . . .	43
Tilapäisen aloituslaitteen valinta . . . . .	43
Laitteiden aloitusjärjestyksen muutto . . . . .	43
Advanced settings -valikko . . . . .	44
BIOS-asetusohjelman käytön lopetus . . . . .	44

## **Luku 6. Järjestelmäohjelmien päivitys 45**

Järjestelmäohjelmien päivitys . . . . .	45
BIOS-ohjelmakoodin päivitys levykkeestä . . . . .	45

## **Luku 7. Vianmäärittäminen ja häiriöiden poisto . . . . . 47**

Yleisimpien häiriöiden vianmäärittäminen . . . . .	47
Vianmäärittäsohjelmat . . . . .	48
PC-Doctor for Windows -ohjelma . . . . .	49
PC-Doctor for DOS -ohjelma. . . . .	49
Hiiren puhdistus . . . . .	51
Optinen hiiri . . . . .	51
Pallohiiri . . . . .	51

## **Luku 8. Tietojen, ohjeiden ja tukipalvelujen saanti . . . . . 53**

Tietolähteitä . . . . .	53
Näyttökirjat-kansio . . . . .	53
Lenovo Care . . . . .	53
Ohje. . . . .	54

Takuutiedot ja turvaohjeet . . . . .	54
www.lenovo.com . . . . .	54
Ohjeiden ja tukipalvelujen saanti . . . . .	54
Ohjeiden ja vianmääritysohjelmien käyttö . . . . .	55
Soitto tukipalveluun . . . . .	55
Muiden palvelujen käyttö . . . . .	56
Lisäpalvelujen hankinta . . . . .	56

<b>Liite A. Manuaalisesti annettavat modeemikomennot . . . . .</b>	<b>57</b>
AT-peruskomennot . . . . .	57

AT-lisäkomennot . . . . .	59
MNP-, V.42-, V.42bis- ja V.44-komennot . . . . .	61
Faksiluokan 1 komennot . . . . .	62
Faksiluokan 2 komennot . . . . .	62
Äänikomennot . . . . .	63

<b>Liite B. Huomioon otettavaa . . . . .</b>	<b>65</b>
Television käyttöön liittyvä huomautus . . . . .	66
Tavaramerkit . . . . .	66

<b>Hakemisto . . . . .</b>	<b>67</b>
----------------------------	-----------

---

## Tärkeät turvaohjeet

### Huomautus

Lue nämä tärkeät turvaohjeet ensin.

Näiden tietojen avulla voit käyttää hankkimaasi kannettavaa tietokonetta tai pöytätietokonetta turvallisesti. Säilytä kaikki tietokoneen mukana toimitetut julkaisut ja oppaat ja noudata niissä olevia ohjeita. Tämän julkaisun sisältämät tiedot eivät muuta hankintasopimuksen tai Lenovon rajoitettujen takuuehtojen sisältämiä ehtoja. Lisätietoja on tietokoneen mukana toimitetuissa takuutiedoissa ja turvaohjeissa.

Asiakkaiden turvallisuus on meille tärkeää. Tuotteemme on suunniteltu turvallisiksi ja tehokkaiksi. Tietokoneet ovat kuitenkin sähkölaitteita, ja verkkojohdot, verkkolaitteet sekä muut laitteet saattavat aiheuttaa vaaratilanteita, joista voi seurata vammoja käyttäjille tai omaisuuden vaurioitumista, etenkin jos laitteita käytetään väärin. Voit välttää näitä vaaratilanteita noudattamalla tuotteen mukana toimitettuja ohjeita ja kaikkia tuotteessa ja käyttöohjeissa olevia varoituksia sekä lukemalla tässä julkaisussa olevat tiedot huolellisesti läpi. Noudattamalla tämän julkaisun sisältämiä ohjeita ja tuotteen mukana toimitettuja ohjeita estät vaaratilanteiden syntymisen ja teet työskentely-ympäristöstäsi entistä turvallisemman.

**Huomautus:** Nämä ohjeet sisältävät viittauksia verkkolaitteisiin ja akkuihin. Toimitamme kannettavien tietokoneiden lisäksi myös joitakin muita tuotteita (esimerkiksi kaiuttimia ja näyttimiä), jotka käyttävät erillisiä verkkolaitteita. Jos olet hankkinut tällaisen tuotteen, nämä tiedot koskevat myös kyseistä tuotetta. Hankitussa tietokoneessa on lisäksi nappiparisto, josta tietokoneen kello saa virtaa tietokoneen virran ollessa katkaistuna, joten paristoa koskevat turvaohjeet koskevat kaikkia tietokoneita.

---

## Välittömiä toimia edellyttävät tapahtumat tai tilat

Tuotteet voivat vahingoittua väärinkäytön tai laiminlyöntien vuoksi. Jotkin vauriot ovat niin vakavia, ettei tuotteen käyttöä saa jatkaa, ennen kuin valtuutettu huoltoedustaja on tarkastanut tuotteen ja tarvittaessa korjannut sen.

Kun laitteessa on virta kytkettynä, valvo sen toimintaa aivan samoin kuin muidenkin sähkölaitteiden toimintaa. Tietokoneesta saattaa erittäin harvoin lähteä outo haju, savua tai kipinöitä tai siitä saattaa kuulua pokahtelua, rätinää tai sihinää. Tämä saattaa merkitä myös sitä, että jokin laitteen sisäinen elektroninen osa on vioittunut, mutta hallitusti ja aiheuttamatta mitään vaaraa. Toisaalta tämä saattaa myös merkitä sitä, että kyseessä on vaaratilanne. Älä kuitenkaan ota mitään riskejä tai yritä selvittää tapahtuman syytä itse, vaan ota yhteyttä asiakastukikeskukseen. Huolto- ja tukipalvelujen puhelinnumeroiden luettelo on tietokoneen mukana toimitetuissa takuutiedoissa ja turvaohjeissa.

Tarkista tietokone ja sen osat säännöllisin väliajoin vaurioiden tai kulumisen tai muiden vaaratekijöiden havaitsemiseksi. Jos epäilet jonkin osan toimintakuntoa,

älä käytä tuotetta. Ota yhteys asiakastukikeskukseen (Customer Support Center) tai tuotteen valmistajaan ja pyydä ohjeet tuotteen tarkistusta varten sekä korjautu tuote tarpeen mukaan.

Jos sinulla on tuotteen turvallisuuteen liittyviä kysymyksiä tai havaitset jonkin seuraavassa kuvatuista tapahtumista, lopeta tuotteen käyttö ja irrota sen verkkojohto pistorasiasta sekä muut kaapelit tietoliikenneverkoista, kunnes olet saanut lisäohjeita asiakastukikeskuksesta.

- Verkkojohdot, pistokkeet, verkkolaitteet, jatkojohdot, ylijännitesuojat tai virtalähteet ovat rikki tai niissä on näkyviä vaurioita.
- Laite vaikuttaa ylikuumenevan: siitä lähtee savua tai kipinöitä tai se syttyy tuleen.
- Akku on vaurioitunut (siinä on halkeamia, lommoja tai kolhuja), se vuotaa tai sen pintaan on kertynyt vieraita aineita.
- Tuotteesta kuuluu rätinää, sihinää tai poksahdeltua tai siitä lähtee voimakas haju.
- Tietokoneessa, verkkojohdossa tai verkkolaitteessa on jälkiä siitä, että niiden päälle on roiskunut jotakin nestettä tai niiden päälle on pudotettu jokin esine.
- Tietokone, verkkojohto tai verkkolaite on kastunut.
- Tuote on pudotettu tai se on vahingoittunut jollakin tavalla.
- Tuote ei toimi normaalisti käyttöohjeita noudatettaessa.

**Huomautus:** Jos havaitset, että jonkin muun valmistajan kuin Lenovon tuotteelle (esimerkiksi jatkojohdolle) on tapahtunut jotakin edellä kuvatun kaltaista, lopeta kyseisen tuotteen käyttö, kunnes olet saanut lisäohjeita tuotteen valmistajalta tai kunnes olet saanut uuden korvaavan tuotteen.

---

## Yleisiä turvaohjeita

Noudata aina seuraavia turvaohjeita vaaratilanteiden ja omaisuuden vaurioitumisen välttämiseksi.

## Huolto

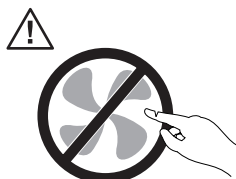
Älä yritä huoltaa tuotetta itse, ellei asiakastukikeskuksen edustaja tai ohjeaineisto tähän kehota. Käytä vain valtuutettua huoltopalvelua, jolla on oikeus antaa huoltoa kyseiselle tuotteelle.

**Huomautus:** Asiakas voi itse päivittää tai vaihtaa joitakin osia. Näitä osia nimitetään asiakkaan vaihdettavissa oleviksi osiksi (CRU, Customer Replaceable Unit). Lenovo ilmoittaa nimenomaisesti, mitkä osat ovat asiakkaan vaihdettavissa, ja toimittaa ohjeet siitä, milloin asiakkaat saavat vaihtaa nämä osat. Sinun on noudatettava kaikkia ohjeita osaa vaihtaessasi. Varmista aina, että virta on katkaistu ja että tuote on irrotettu kaikista virtalähteistä, ennen kuin aloitat osan vaihdon. Lisätietoja asiakkaan vaihdettavissa olevista osista on tietokoneen mukana toimitetuissa takuutiedoissa ja turvaohjeissa. Jos sinulla on aiheeseen liittyviä kysymyksiä tai huolenaiheita, ota yhteys tukikeskukseen.

Vaikka tietokoneen osat eivät liiku sen jälkeen, kun verkkojohto on irrotettu, laitteiston UL-sertifiointi edellyttää seuraavan varoituksen esittämistä.



#### Vaara



Vaarallisia liikkuvia osia. Varo, etteivät sormesi tai muut ruumiinosasi kosketa osiin.

#### Huomio



Kun vaihdat asiakkaan vaihdettavissa olevia osia, tee tietokoneen lopputoimet ja anna tietokoneen jäähtyä 3 - 5 minuuttia ennen kuin avaat kannen.

## Verkkojohdot ja verkkolaitteet

Käytä vain tuotteen valmistajan toimittamia verkkojohtoja ja verkkolaitteita.

Verkkojohtojen tulee olla turvallisiksi hyväksytyjä. Saksassa tulee käyttää tyyppimerkinnällä H05VV-F, 3G, 0,75 mm<sup>2</sup> varustettua verkkojohtoa tai sitä laadukkaampaa verkkojohtoa. Muissa maissa tulee käyttää kyseisessä maassa hyväksyttyä verkkojohtoa.

Älä kiedo verkkojohtoa verkkolaitteen tai muun esineen ympärille. Se saattaa aiheuttaa johdon lohkeilemisen, murtumisen tai kiertymisen. Tästä voi syntyä vaaratilanteita.

Sijoita verkkojohdot aina niin, että niiden päälle ei astuta, niihin ei kompastuta tai etteivät ne jää puristuksiin.

Suojaa johdot ja verkkolaitteet nesteiltä. Älä jätä verkkojohtoa tai -laitetta pesuallaiden tai ammeiden lähelle tai WC:hen tai lattioille, joita pestään vedellä ja pesuaineilla. Kastuminen saattaa aiheuttaa oikosulun, etenkin jos verkkojohto tai verkkolaite on kulunut väärinkäytön takia. Kastuminen voi myös vähitellen syövyttää verkkojohdon ja verkkolaitteen liittimiä, josta voi ajan mittaan aiheutua ylikuumenemista.

Kytke aina verkkojohdot ja liitäntäkaapelit oikeassa järjestyksessä ja varmista, että kaikki verkkojohdot ovat kunnolla kiinni pistokkeissaan.

Älä käytä verkkolaitetta, jossa on merkkejä syöpymisestä tai kulumisesta pistokkeen liittimissä tai merkkejä ylikuumenemisestä (kuten sulaneita kohtia muoviosassa) pistokkeessa tai verkkolaitteen muissa osissa.

Älä käytä verkkojohtoja, joiden jommankumman pään liittimissä on merkkejä kulumisesta tai ylikuumentumisesta tai jotka näyttävät olevan jollakin tavalla vaurioituneita.

## Jatkojohdot ja niihin liittyvät laitteet

Varmista, että käytössä olevat jatkojohdot, ylijännitesuojat, UPS-laitteet ja jatkopistorasiat pystyvät käsittelemään tuotteen edellyttämiä jännitteitä. Älä koskaan ylikuormita näitä laitteita. Jos käytät jatkopistorasioita, kuormitus ei saa ylittää jatkopistorasian syöttötehoa. Jos sinulla on kuormitukseen, jännitevaatimuksiin tai syöttötehoon liittyviä kysymyksiä, pyydä lisätietoja sähköasentajalta.

## Pistokkeet ja pistorasiat

Jos pistorasia, johon aiot kytkeä tietokoneen tai siihen liittyvät laitteet, näyttää vahingoittuneelta tai kuluneelta, älä käytä pistorasiaa vaan anna valtuutetun sähköasentajan vaihtaa sen tilalle uusi rasia.

Älä väännä pistoketta tai tee siihen muutoksia. Jos pistoke vahingoittuu, ota yhteys valmistajaan ja pyydä uusi pistoke tilalle.

Joidenkin tuotteiden mukana toimitetaan kolmiliittiminen pistoke. Tämä pistoke sopii vain maadoitettuun pistorasiaan. Tämä on tarkoituksellinen suojaava ominaisuus. Älä yritä kiertää suojausta pakottamalla pistoketta johonkin muuhun kuin maadoitettuun pistorasiaan. Jos et pysty asettamaan pistoketta pistorasiaan, ota yhteys sähköasentajaan ja pyydä häneltä hyväksytty muuntosovitin pistokkeelle tai pyydä häntä vaihtamaan pistorasia maadoitettuun pistorasiaan. Älä koskaan ylikuormita pistorasioita. Järjestelmän kokonaiskuormitus saa olla enintään 80 prosenttia haaroituskytkennän nimellistehosta. Jos sinulla on kuormitukseen tai haaroituskytkennän nimellistehoon liittyviä kysymyksiä, pyydä lisätietoja sähköasentajalta.

Varmista, että käytettävä pistorasia on kaapeloitu oikein ja että se sijaitsee lähellä laitteita paikassa, jossa siihen pääsee helposti käsiksi. Älä vedä verkkojohtoja kokonaan suoriksi tavalla, joka rasittaa johtoja.

Kytke laitteiden pistokkeet pistorasiaan ja irrota ne pistorasiasta varovasti.

## Paristot ja akut

Kaikissa Lenovo-tietokoneissa on litteä nappiparisto, josta järjestelmän kello saa virtansa. Paristoa ei voi ladata. Lisäksi monissa kannettavissa tietokoneissa on ladattava akku, josta tietokone saa virtaa ollessaan irti sähköverkosta. Lenovon tuotteen mukana toimittamat akut ja paristot on testattu yhteensopivuuden varmistamiseksi, ja ne saa vaihtaa vain hyväksytyihin osiin.

Älä koskaan yritä avata tai huoltaa paristoa tai akkua. Älä litistä paristoa tai akkua, tee siihen reikiä tai sytytä sitä tai aiheuta oikosulkua metalliliittimiin. Estä paristoa tai akkua joutumasta kosketuksiin veden tai muiden nesteiden kanssa. Lataa akku vain tuotteen käyttöohjeissa suositetulla tavalla.

Akun tai pariston väärinkäyttö saattaa aiheuttaa sen ylikuumentumisen, minkä vuoksi akusta tai paristosta saattaa purkautua kaasuja tai liekkejä. Jos akku on vaurioitunut tai jos huomaat sen vuotavan taikka jos akun liittimiin kertyy vieraita aineita, lopeta akun käyttö ja hanki uusi akku akkujen valmistajalta.

Akkujen suorituskyky voi heiketä, jos ne ovat pitkän aikaa käyttämättöminä. Joidenkin akkujen (erityisesti litium-ioniakkujen) oikosulkuriski saattaa kasvaa, jos akut ovat pitkään käyttämättöminä ja varaus purettuna. Tämä voi lyhentää akun käyttöikää ja vaarantaa turvallisuutta. Älä päästä litium-ioniakkujen varausta purkautumaan kokonaan äläkä säilytä niitä koskaan varaus täysin purkautuneena.

## Kuumuus ja tietokoneen osien tuuletus

Tietokoneet tuottavat lämpöä, kun niihin on kytketty virta ja kun akkuja ladataan. Kannettavat tietokoneet voivat tuottaa erityisen paljon lämpöä pienen kokonsa vuoksi. Noudata aina näitä turvaohjeita:

- Älä pidä kannettavaa tietokonetta sylissäsi tai anna sen koskettaa muita kehoosi osia pitkään tietokoneen käytön tai akun latauksen aikana. Tietokone tuottaa normaalin käytön aikana jonkin verran lämpöä. Pitkäaikainen ihokosketus tietokoneeseen saattaa aiheuttaa ihon punoitusta tai palovammoja.
- Älä käytä tietokonetta tai lataa akkua tulenarkojen aineiden lähellä tai ympäristöissä, joissa on räjähdysvaara.
- Tuotteessa olevien tuuletusaukkojen, tuulettimien ja jäähdytyslevyjen tarkoitus on varmistaa tuotteen turvallisuus ja toimintavarmuus. Ilmavirran kulku tietokoneen sisäosiin tai tuulettimien ja jäähdytyslevyjen toiminta saattaa estyä, jos tuote asetetaan sängylle, sohvalle, matolle tai jollekin muulle joustavalle pinnalle. Älä tuki tai peitä tuuletusaukkoja tai estä tuulettimien tai jäähdytyslevyjen toimintaa.

Tietokone on hyvä tarkistaa kerääntyneen pölyn varalta vähintään joka kolmas kuukausi. Ennen tietokoneen tarkistamista sammuta tietokone ja irrota tietokoneen verkkojohto pistorasiasta. Poista peitelevyn tuuletusaukkoihin kerääntynyt pöly. Jos havaitset tietokoneen ulkopuolella kerääntynyttä pölyä, tarkista myös tietokoneen sisäpuoli ja poista sinne kertynyt pöly myös jäähdytysrivoista, tuuletusaukoista ja tuulettimista. Sammuta tietokone ja irrota tietokoneen verkkojohto pistorasiasta aina ennen kuin avaat tietokoneen kannen. Tietokone kannattaa sijoittaa siten, että se on vähintään metrin päässä kulkureiteiltä ja muilta alueilta, joissa liikutaan paljon. Jos tietokonetta joudutaan käyttämään tällaisessa paikassa, tietokone tulee tarkistaa ja tarpeen mukaan puhdistaa useammin.

Noudata seuraavia tietokoneeseen liittyviä varotoimia oman turvallisuutesi ja tietokoneen optimaalisen suorituskyvyn varmistamiseksi:

- Pidä tietokoneen kansi suljettuna aina, kun tietokoneen verkkojohto on kytkettynä pistorasiaan.
- Tarkista säännöllisesti tietokoneen ulkopuoli kerääntyneen pölyn varalta.
- Poista peitelevyn tuuletusaukkoihin kerääntynyt pöly. Pölyisissä ja vilkkaassa käytössä olevissa tiloissa sijaitsevat tietokoneet on ehkä tarkistettava useammin.
- Älä rajoita tai peitä tuuletusaukkoja.
- Tietokonetta ei saa sijoittaa upotetusti, koska laitteen ylikuumentumisen vaara kasvaa.
- Tietokoneeseen ohjautuvan ilmavirran lämpötila saa olla korkeintaan 35 °C.
- Käytä vain pöytämallisia ilmanpuhdistimia ja -suodattimia.

## CD- ja DVD-asemaa koskevat turvaohjeet

CD- ja DVD-levyt pyörivät erittäin nopeasti CD- ja DVD-asemissa. Jos CD- tai DVD-levyssä on säröjä tai halkeamia tai se on muuten vaurioitunut, se saattaa

haljeta tai jopa pirstoutua palasiksi CD-aseman käytön aikana. Voit estää tästä mahdollisesti aiheutuvien vammojen syntymisen ja tietokoneen vaurioitumisen noudattamalla seuraavia ohjeita:

- Säilytä CD- ja DVD-levyjä aina niiden alkuperäisissä pakkauksissa.
- Älä säilytä CD- ja DVD-levyjä suorassa auringonvalossa tai lämmönlähteiden lähellä.
- Poista CD- ja DVD-levyt tietokoneesta, kun ne eivät ole käytössä.
- Älä väännä tai taivuta CD- ja DVD-levyjä tai survo niitä väkisin tietokoneeseen tai pakkauksiinsa.
- Tarkista, että CD- ja DVD-levyt ovat ehjiä, ennen kuin otat ne käyttöön. Älä käytä vaurioituneita tai säröilleitä levyjä.

---

## Lisää turvaohjeita

### Vaara

Verkkojohdoissa ja puhelin- ja tietoliikennekaapeleissa saattaa esiintyä vaarallisia jännitteitä.

Noudata seuraavia ohjeita sähköiskun välttämiseksi:

- Älä liitä kaapeleita tietokoneeseen tai irrota niitä äläkä tee asennus- tai huoltotoimia tai kokoonpanon muutoksia ukonilman aikana.
- Kytke kaikki verkkojohdot maadoitettuun pistorasiaan.
- Kytke kaikki tähän tuotteeseen liitettävät laitteet säännösten mukaisiin pistorasioihin.
- Mikäli mahdollista, käytä vain toista kättä liitäntäkaapelien kytkentään tai irrotukseen.
- Älä kytke virtaa mihinkään laitteeseen, jos epäilet tai havaitset kosteus-, palo- tai rakennevaurioita.
- Irrota tietokoneeseen liitetyt verkkojohdot, tietoliikennejärjestelmät, tietoverkkolaitteet ja modeemit, ennen kuin avaat jonkin laitteen kannen, ellei asennus- ja kokoonpano-ohjeissa ole muunlaista ohjetta.
- Kytke ja irrota kaapelit seuraavassa taulukossa kuvatulla tavalla, kun asennat, siirrät tai avaat tämän tuotteen tai siihen liitettyjen laitteiden kansia.

#### Kaapelien kytkentä:

1. Katkaise virta kaikista laitteista.
2. Kytke ensin kaikki kaapelit laitteisiin.
3. Kytke liitäntäkaapelit niiden vastakkeisiin.
4. Kytke verkkojohdot pistorasioihin.
5. Kytke virta laitteisiin.

#### Kaapelien irrotus:

1. Katkaise virta kaikista laitteista.
2. Irrota ensin verkkojohdot pistorasioista.
3. Irrota liitäntäkaapelit vastakkeista.
4. Irrota kaapelit kaikista laitteista.

---

## Litiumparistoon liittyvä huomautus

### Varoitus

Pariston vääränlainen vaihto voi aiheuttaa räjähdysvaaran.

Litiumnappipariston saa vaihtaa vain samanlaiseen tai vastaavatyypiseen valmistajan suosittelemaan paristoon. Paristo sisältää litiumia ja voi räjähtää, jos sitä ei käytetä, käsitellä tai hävitetä oikein.

**Varoitus:**

- Estä paristoa joutumasta kosketuksiin veden kanssa.
- Älä kuumenna paristoa yli 100 °C:n lämpötilaan.
- Älä yritä korjata paristoa tai purkaa sitä osiin.

Hävitä paristo ongelmajätteistä säädettyjen lakien sekä viranomaisten määräysten mukaisesti.

---

## Modeemiin liittyviä turvaohjeita

**Varoitus**

**Vähennä tulipalovaaraa käyttämällä vain tietoliikennekaapelia 26 AWG tai sitä paksumpaa kaapelia.**

Seuraavien turvaohjeiden noudattaminen puhelinlaitteita käytettäessä vähentää tulipalon, sähköiskun tai ruumiinvamman vaaraa:

- Älä asenna puhelinlaitteita tai puhelinkaapeleita ukonilman aikana.
- Älä asenna puhelinpistorasioita kosteisiin tiloihin, jos asennettavaa pistorasiaa ei ole erityisesti suunniteltu käytettäväksi kosteissa tiloissa.
- Älä koske eristämättömiin puhelinkaapeleihin tai liittimiin, ellei puhelinkaapelia ole irrotettu verkosta.
- Noudata varovaisuutta asentaessasi puhelinkaapeleita tai kytkiessäsi niitä uudelleen.
- Vältä muun kuin langattoman puhelimen käyttöä ukonilman aikana. Salamointi saattaa aiheuttaa sähköiskuvaaran.
- Älä ilmoita kaasuvuodosta puhelimitse vuodon läheisyydessä.

---

## Laserturvaohjeet

Joihinkin tietokonemalleihin on esiasennettu CD- tai DVD-asema. Sen voi hankkia myös lisävarusteena. CD- ja DVD-asetat ovat lasertuotteita. CD- ja DVD-asema on luokiteltu Yhdysvalloissa luokan 1 laserlaitteeksi, joka täyttää Yhdysvaltain Department of Health and Human Services (DHHS) -viranomaisten määräyksen 21 CFR Subchapter J vaatimukset. Nämä asemat täyttävät myös standardeissa IEC 825 ja CENELEC EN 60 825 luokan 1 laserlaitteille asetetut vaatimukset.

Jos järjestelmään on asennettu CD- tai DVD-asema, noudata seuraavia ohjeita:

**Varoitus**

**Muiden kuin tässä julkaisussa mainittujen säätöjen tai toimien teko voi altistaa vaaralliselle säteilylle.**

**Älä avaa aseman koteloa.** CD- tai DVD-aseman avaaminen saattaa altistaa vaaralliselle lasersäteilylle. Aseman sisällä ei ole huollettavia osia.

Joissakin CD- ja DVD-asemissa saattaa olla luokan 3A tai 3B laserlähde. Ota seuraava varoitus huomioon:

**Vaara**

Avatessasi asemaa olet alttiina lasersäteilylle. Älä katso suoraan säteeseen paljaalla silmällä tai optisella välineellä. Säteeseen katsominen voi vahingoittaa silmiäsi.

---

## Virtalähteeseen liittyvät turvaohjeet

Älä irrota virtalähteen suojakuorta tai muita osia, jossa on seuraava tarra.



Osissa, joissa on tämä tarra, on vaarallinen jännite. Näissä osissa ei ole huollettaviksi tarkoitettuja komponentteja. Jos epäilet näiden osien olevan viallisia, ota yhteys huoltoteknikkoon.

---

## Esittely

Tämä *Käyttöopas* sisältää seuraavat tiedot:

- Luku 1, "Työtilan järjestely", sivulla 1 sisältää tietoja työtilan järjestelyistä sekä valaistuksen, ilmanvaihdon ja pistorasioiden sijainnin vaikutuksista työpisteen järjestykseen.
- Luku 2, "Tietokoneen asennus", sivulla 3 sisältää tietoja tietokoneen, ohjelmien ja käyttöjärjestelmän asennuksesta.
- Luku 3, "Lisävarusteiden asennus", sivulla 11 sisältää tietoja tietokoneeseen saatavana olevista lisävarusteista.
- Luku 4, "Ohjelmien palautus", sivulla 33 sisältää ohjeita Rescue and Recovery -ohjelman käytöstä, elvytystietolevyjen luonnista, tietojen varmistuskopioinnista, ohjelmien elvytyksestä ja aiemmin tallennetun kiintolevyn koko sisällön palautuksesta kiintolevyyn.
- Luku 5, "BIOS-asetusohjelman käyttö", sivulla 41 sisältää ohjeita tietokoneen kokoonpanoasetuksien tarkastelemisesta ja muuttamisesta.
- Luku 6, "Järjestelmäohjelmien päivitys", sivulla 45 sisältää tietoja järjestelmäohjelmien (POST/BIOS) päivityksestä ja tietokoneen elvytyksestä päivitykseen liittyvästä häiriötilanteesta.
- Luku 7, "Vianmääritys ja häiriöiden poisto", sivulla 47 sisältää tietoja tietokoneen yleisistä vianmäärityksessä käytettävistä työkaluista.
- Luku 8, "Tietojen, ohjeiden ja tukipalvelujen saanti", sivulla 53 sisältää tietoja Lenovon eri tukipalveluista.
- Liite A, "Manuaalisesti annettavat modeemikomennot", sivulla 57 sisältää tietoja modeemin manuaalisessa ohjelmoinnissa tarvittavista komennoista.
- Liite B, "Huomioon otettavaa", sivulla 65 sisältää tavaramerkit ja muuta huomioon otettavaa.





---

## Luku 1. Työtilan järjestely

Jotta tietokoneen käyttö sujuisi mahdollisimman tehokkaasti, järjestä käyttämäsi laitteisto sekä työtila tarpeisiisi ja työtapoihisi sopivalla tavalla. Tärkeintä on löytää hyvä työskentelyasento, mutta myös valaistus, ilmanvaihto ja pistorasioiden sijainti voivat vaikuttaa työpisteesi järjestykseen.

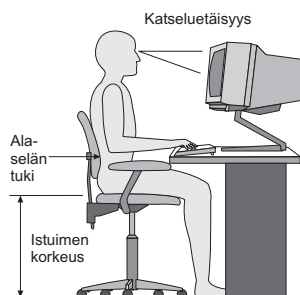
---

### Työskentelymukavuus

Vaikka mikään tietty työasento ei sovellu kaikille käyttäjille, tähän on koottu joitakin yleisohjeita, joiden avulla löydät itsellesi parhaiten sopivan työskentelyasennon.

Hyvä tuoli vähentää samassa asennossa istumisen aiheuttamaa väsymystä. Tuolin selkänöjan ja istuinosan tulisi olla erikseen säädettävät, ja niiden tulisi antaa hyvä tuki istuttaessa. Istuimen etureunan on hyvä olla pyöristetty, jotta se ei painaisi reisiä. Säädä istuinosa niin, että reitesii ovat vaakasuorassa ja jalkasi ulottuvat lattiaan tai jalkatuen päälle.

Pidä kyynärvarret vaakasuorassa asennossa, kun kirjoitat näppäimistöllä. Varmista myös, että ranteesi ovat mukavassa ja rennossa asennossa. Yritä kirjoittaa kevyesti näppäillen, niin että kätesi ovat sormia myöten rentoina. Voit säätää näppäimistön sopivaan kulmaan vaihtamalla näppäimistön jalakkeiden asentoa.



Käännä näyttin sellaiseen asentoon, että kuvaruudun yläreuna on silmiesi tasolla tai vähän sen alapuolella. Sijoita näyttin sopivalle katseluetäisyydelle (yleensä 50–60 cm) niin, että voit katsoa siihen kääntyilemättä. Sijoita muut usein käyttämäsi laitteet, kuten puhelin ja hiiri, käden ulottuville.

---

### Valaistus ja heijastukset

Sijoita näyttin sellaiseen asentoon, ettei kattovalaisimista, ikkunoista tai muista lähteistä tuleva valo pääse heijastumaan kuvaruudusta. Jopa kiiltävistä pinnoista heijastuva valo saattaa aiheuttaa kuvaruutuun häiritseviä heijastuksia. Sijoita näyttin suoraan kulmaan suhteessa ikkunoihin ja muihin valolähteisiin, jos tämä on mahdollista. Vähennä ylhäältä tulevan valon määrää sammuttamalla valoja tai käyttämällä valaisimissa tavallista himmeämpiä lamppuja. Jos sijoitat näyttimen lähelle ikkunaa, suojaa se auringonvalolta ikkunaverhoilla tai sälekaihtimilla. Kuvaruudun kontrastia ja kirkkautta on ehkä säädettävä, kun huoneen valaistusolot muuttuvat päivän aikana.

Jos heijastuksilta ei voi välttyä tai valaistusta ei voi säätää, kannattaa harkita kuvaruudun eteen asetettavan heijastuksia poistavan suodattimen käyttöä. Tällaiset suodattimet voivat kuitenkin vaikuttaa kuvan selkeyteen, joten niiden käyttö on suositeltavaa vain siinä tapauksessa, että heijastuksia ei voi vähentää muilla keinoin.

Pöly lisää heijastuksiin liittyviä ongelmia. Muista puhdistaa kuvaruutu säännöllisesti pehmeällä liinalla, joka on kostutettu naarmuttamattomalla nestemäisellä lasinpesuaineella.

---

## Ilmanvaihto

Keskusyksikkö ja näyttin tuottavat lämpöä. Tietokoneessa on tuuletin, joka imee sisään huoneilmaa ja puhaltaa ulos lämmintä ilmaa laitteen sisältä. Laitteessa on tuuletusaukot, joiden kautta lämmin ilma pääsee poistumaan. Tuuletusaukkojen peittäminen voi aiheuttaa laitteiden ylikuumentumisen, jolloin ne saattavat toimia virheellisesti tai vaurioitua. Sijoita tietokone niin, etteivät tuuletusaukot peity. Yleensä noin viiden senttimetrin tila laitteen ympärillä on riittävä. Varmista myös, ettei laitteista tuleva lämmin ilma puhallu suoraan muita ihmisiä kohti.

---

## Pistorasiat, verkkojohdot ja kaapelien pituus

Tietokoneen lopullinen sijainti määräytyy pistorasioiden sijainnin sekä näyttimen, kirjoittimen ja muiden keskusyksikköön liitettävien laitteiden verkkojohtojen ja kaapelien pituuden mukaan.

Noudata seuraavia ohjeita työtilan järjestelyssä:

- Vältä jatkojohtojen käyttöä. Kytke tietokoneen verkkojohto suoraan pistorasiaan, jos tämä on mahdollista.
- Sijoita verkkojohdot ja kaapelit siististi, niin etteivät ne ole kulkuväylillä tai muissa paikoissa, joissa ne saattavat irrota vahingossa.

Lisätietoja verkkojohdoista on kohdassa ”Verkkojohdot ja verkkolaitteet” sivulla vii sekä tietokoneen mukana toimitetuissa takuutiedoissa ja turvaohjeissa.

---

## Luku 2. Tietokoneen asennus

Ennen kuin aloitat, järjestä tietokone ja työtila tarpeisiisi ja työtapoihisi sopivalla tavalla. Lisätietoja on kohdassa Luku 1, "Työtilan järjestely", sivulla 1.

**Huomautus:** Lue kohta "Tärkeät turvaohjeet" sivulla v, ennen kuin asennat tietokoneen. Kohta sisältää ohjeita turvallisista työskentelytavoista.

---

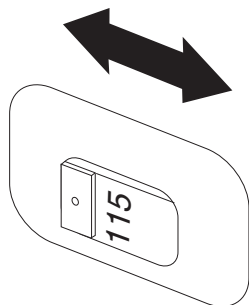
### Tietokoneen asennus

Asenna tietokone seuraavien ohjeiden mukaisesti. Paikanna alla esitetyt pienet vastakkeiden ja porttien symbolit tietokoneen takaosassa.

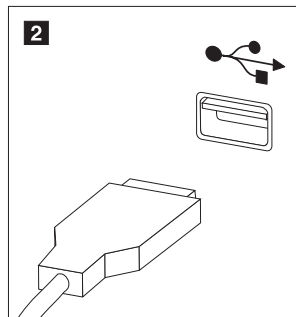
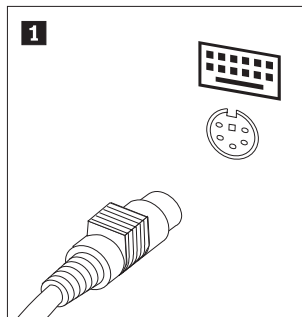
Jos tietokoneen kaapelit ja vastakkeet on merkitty eri värein, kytke samalla värillä merkityt kaapelin liittimet ja tietokoneen vastakkeet toisiinsa. Kytke esimerkiksi sinisellä merkitty kaapelin liitin siniseen tietokoneen vastakkeeseen, punainen kaapelin liitin punaiseen tietokoneen vastakkeeseen ja niin edelleen.

**Huomautus:** Tietokoneessa ei ehkä ole kaikkia tässä luvussa kuvattuja vastakkeita ja portteja.

1. Tarkista, että tietokoneen takaosassa olevan jännitekytkimen asento on oikea. Tarvittaessa voit muuttaa kytkimen asentoa esimerkiksi kuulakärkikynällä.
  - Jos vaihtovirran jännite on 100–127 V, aseta jännitekytkin asentoon 115 V (115 voltia).
  - Jos vaihtovirran jännite on 200–240 V, aseta jännitekytkin asentoon 230 V (230 voltia).

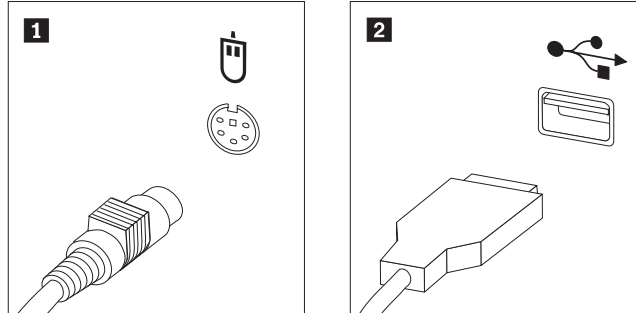


2. Näppäimistön kaapelissa saattaa olla tavallisen näppäimistön liitin **1** tai USB-liitin **2**. Kytke näppäimistön kaapeli asianmukaiseen näppäimistön vastakkeeseen.

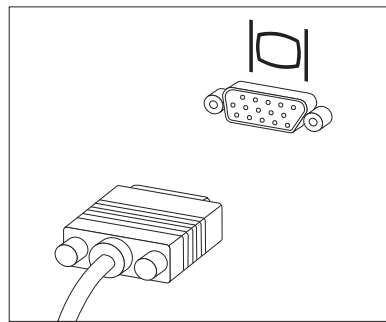


**Huomautus:** Joissain malleissa on sormenjälkitunnistimella varustettu näppäimistö. Lisätietoja sormenjälkitunnistimesta on käytönaikaisessa ohjeoiminnossa. Kohdassa "Ohje" sivulla 54 on ohjeita käytönaikaisen ohjeoiminnon aloittamiseksi.

3. Hiirikaapelissa saattaa olla tavallisen hiiren liitin **1** tai USB-liitin **2**. Kytke hiiren kaapeli asianmukaiseen hiiren vastakkeeseen.

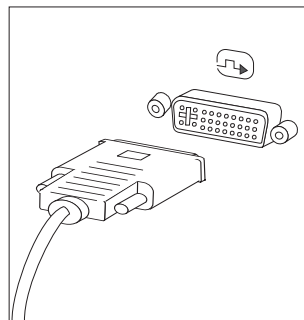


4. Kytke näyttimen kaapeli tietokoneessa olevaan näyttimen vastakkeeseen.
  - Jos käytettävissä on SVGA (Standard Video Graphics Array) -näytin, kytke kaapeli vastakkeeseen kuvassa esitetyllä tavalla.



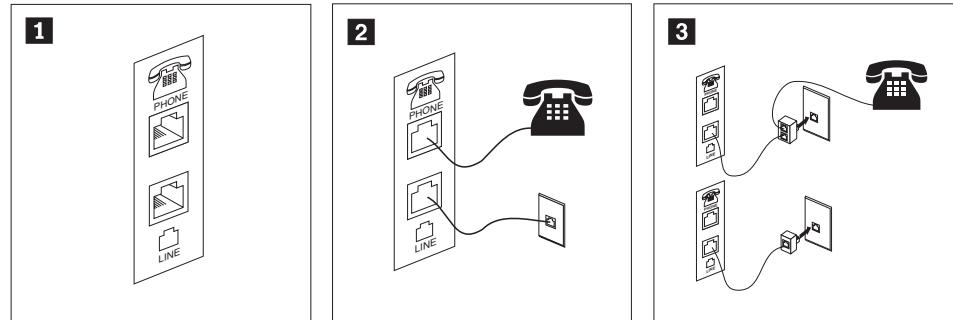
**Huomautus:** Jos tietokone mallissa on kaksi näyttimen vastaketta, käytä AGP (Accelerated Graphics Port) -sovitin vastaketta.

- Jos käytettävissä on DVI (Digital Video Interface) -näytin, kytke kaapeli vastakkeeseen kuvassa esitetyllä tavalla.



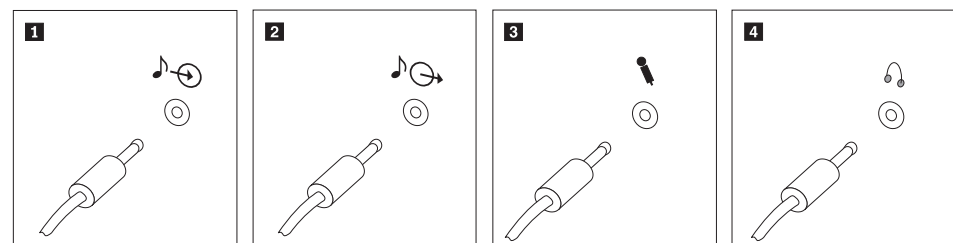
**Huomautus:** Tietokoneessa on oltava asennettuna DVI-näytintä tukeva sovitin.

5. Jos käytävissä on modeemi, liitä se tietokoneeseen seuraavien ohjeiden mukaisesti.



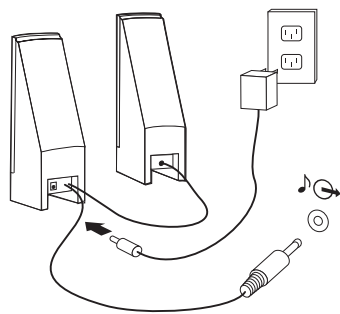
- 1** Liitä modeemi kuvassa näkyviin kahteen tietokoneen takaosassa olevaan vastakkeeseen.
- 2** Kuvassa näytetään, kuinka modeemiliitännät tehdään Yhdysvalloissa sekä muissa maissa ja seuduilla, jossa käytetään RJ-11-puhelinpistoketta. Kytke puhelinkaapelin toinen pää puhelimeen ja toinen pää tietokoneen takaosassa olevaan puhelinvastakkeeseen. Kytke modeemikaapelin toinen pää tietokoneen takaosassa olevaan modeemin vastakkeeseen ja toinen pää puhelinpistokkeeseen.
- 3** Joissakin tapauksissa kaapelien kytkentään puhelinpistokkeeseen tarvitaan haaroitin tai sovitin, joka on asennettava ylemmässä kuvassa näkyvällä tavalla. Voit käyttää haaroitinta myös ilman puhelinta alemman kuvan osoittamalla tavalla.

6. Liitä mahdolliset äänilaitteet tietokoneeseen seuraavien ohjeiden mukaisesti. Lisätietoja kaiuttimista on jäljempänä kohdassa 7 sekä kohdassa 8 sivulla 6.

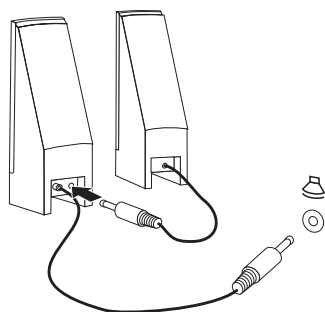


- |                                   |   |
|-----------------------------------|---|
| <b>1</b> Linja sisään<br>-vastake | Tämän vastakkeen avulla tietokone vastaanottaa äänisignaaleja ulkoisesta äänilaitteesta, esimerkiksi stereolaitteesta.  |
| <b>2</b> Linja ulos<br>-vastake   | Tämän vastakkeen avulla tietokone lähettää äänisignaaleja ulkoisiin laitteisiin, esimerkiksi omalla virtalähteellä varustettuihin stereokaiuttimiin.                      |
| <b>3</b> Mikrofonivastake         | Tähän vastakkeeseen voi liittää mikrofonin, jonka avulla voit äänittää ääniä tai käyttää puheentunnistusohjelmia.   |
| <b>4</b> Kuulokevastake           | Tähän vastakkeeseen voi liittää kuulokkeet, joiden avulla voit kuunnella musiikkia tai muita ääniä häiritsemättä muita. Tämä vastake voi olla myös tietokoneen etuosassa. |

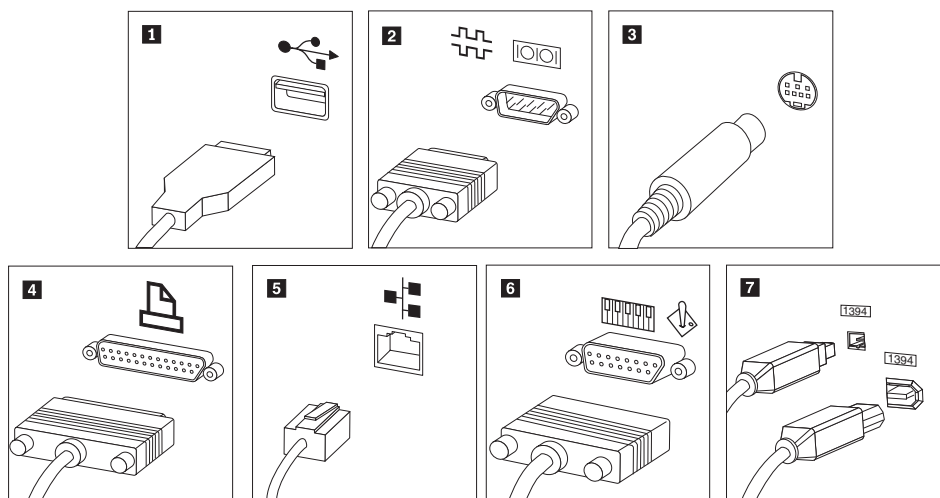
7. Jos haluat käyttää *aktiivikaiuttimia* (varustettu omalla virtalähteellä) ja verkkolaitetta, tee seuraavassa kuvatut toimet.



- Kytke kaiuttimet kaapelilla toisiinsa, mikäli tämä on tarpeen. Joissakin kaiuttimissa tämä kaapeli on pysyvästi kiinni.
  - Liitä verkkolaite kaiuttimiin.
  - Liitä kaiuttimet tietokoneeseen.
  - Liitä verkkolaite vaihtovirtalähteeseen.
8. Jos käytössäsi on tavalliset kaiuttimet (eivät sisällä omaa virtalähdettä), tee seuraavassa kuvatut toimet.

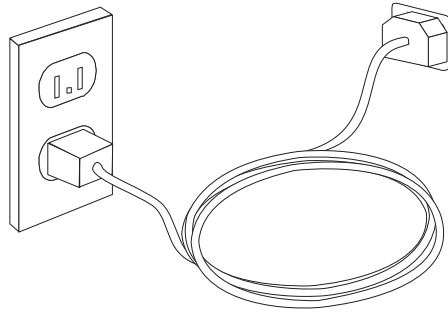


- Kytke kaiuttimet kaapelilla toisiinsa, mikäli tämä on tarpeen. Joissakin kaiuttimissa tämä kaapeli on pysyvästi kiinni.
  - Liitä kaiuttimet tietokoneeseen.
9. Liitä mahdolliset lisälaitteet tietokoneeseen. Hankkimassasi tietokonemallissa ei ehkä ole kaikkia tässä kuvattuja vastakkeita ja portteja.



- |   |  |
|---|--|
| <b>1</b> USB-portit                       | Näihin portteihin voi liittää USB (Universal Serial Bus) -väylää käyttäviä laitteita, esimerkiksi hiiren, kuvanlukijan, kirjoittimen tai kämmentietokoneen.  |
| <b>2</b> Sarjaportti                      | Tähän porttiin voi liittää erillisen modeemin, sarjakirjoittimen tai muun 9-nastaista sarjaporttia käyttävän laitteen.   |
| <b>3</b> S-video-vastake                  | Vastakkeeseen voi liittää S-video-liittimellä varustetun television. Tämä vastake on joissakin tehokkaissa näyttösovittimissa.   |
| <b>4</b> Rinnakkaisportti                 | Tähän porttiin voi liittää rinnakkaiskirjoittimen tai jonkin muun 25-nastaista rinnakkaisporttia käyttävän laitteen.   |
| <b>5</b> Ethernet-vastake                 | Tähän vastakkeeseen voi liittää Ethernet-lähiverkkomodeemin tai Ethernet-kaapelimodeemin.  |
| <b>6</b> MIDI- tai paikannussauva-vastake | <b>Tärkeää:</b> Jotta tietokone toimisi FCC-määritysten mukaisesti Ethernet-verkossa, Ethernet-kaapelin on oltava luokan 5 kaapeli. Tähän vastakkeeseen voi liittää paikannussauvan, peliohjaimen tai MIDI (Musical Instrument Digital Interface) -laitteen, esimerkiksi MIDI-koskettimiston.                  |
| <b>7</b> IEEE 1394 -vastake               | Tätä vastaketta kutsutaan myös Firewire-vastakkeeksi. Sen ansiosta tietojen siirto tapahtuu erittäin nopeasti. IEEE 1394 -vastakkeita on kahta tyyppiä, 4-nastaisia ja 6-nastaisia. IEEE 1394 -vastakkeisiin voi liittää erilaisia elektronisia laitteita, kuten digitaalisia äänilaitteita ja kuvanlukijoita. |

10. Kytke verkkojohdot maadoitettuihin pistorasioihin.



**Huomautus:** Lisätietoja tietokoneen porteista ja vastakkeista on käytönaikaisessa ohjetoiminnossa. Kohdassa "Ohje" sivulla 54 on ohjeita käytönaikaisen ohjetoiminnon aloittamiseksi.

---

## Virran kytkentä laitteisiin

Kytke virta ensin näyttimeen ja muihin oheislaitteisiin ja sitten keskusyksikköön. Kuvaruutuun tulee logonäyttö siksi aikaa, kun tietokone tekee automaattiset käynnistystestit (POST). Testien jälkeen logo poistuu kuvaruudusta. Jos tietokoneessa on esiasennettu ohjelmisto, sen asennusohjelma alkaa.

Luku 7, ”Vianmääritys ja häiriöiden poisto”, sivulla 47 ja Luku 8, ”Tietojen, ohjeiden ja tukipalvelujen saanti”, sivulla 53 sisältävät tietoja tietokoneen käynnistykseen yhteydessä mahdollisesti ilmenevistä ongelmista. Saat asiakastukikeskuksen puhelinpalvelusta teknistä apua ja lisätietoja tietokoneen käytöstä. Huolto- ja tukipalvelujen puhelinnumeroiden luettelo on tietokoneen mukana toimitetuissa takuutiedoissa ja turvaohjeissa.

---

## Ohjelmien asennuksen päättäminen

### Tärkeää

Lue käyttöoikeussopimukset huolellisesti ennen tietokoneen mukana toimitettujen ohjelmien käyttöä. Sopimuksissa on mainittu ohjelmia koskevat käyttäjän oikeudet ja velvollisuudet sekä takuut. Jos käytät tuotteita, olet hyväksynyt sopimuksen ehdot. Jos et hyväksy sopimuksia, älä käytä ohjelmia. Palauta tällaisessa tapauksessa pikaisesti koko tietokone, jolloin saat siitä täyden korvauksen.

Kun olet käynnistänyt tietokoneen ensimmäistä kertaa, pääta ohjelmiston asennus noudattamalla kuvaruutuun tulevia ohjeita. Jos et pääta ohjelmiston asennustoimia tietokoneen ensimmäisellä käynnistyskerralla, ohjelmisto saattaa toimia odottamattomalla tavalla tai virheellisesti. Asennuksen päätyttyä saat lisätietoja tietokoneesta käytönaikaisesta ohjetoiminnosta. Kohdassa ”Ohje” sivulla 54 on ohjeita käytönaikaisen ohjetoiminnon aloittamiseksi.

**Huomautus:** Joissakin malleissa saattaa olla esiasennettuna Windows XP Pro -käyttöjärjestelmän monikielinen versio. Jos tietokoneessa on tämä versio asennettuna, alkuasennuksen aikana tulee näkyviin kehote, jossa käyttäjää kehoitetaan valitsemaan käytettävä kieli. Asennuksen jälkeen kieliversiota voi vaihtaa Windowsin Ohjauspaneelin avulla.

---

## Toimet ennen aloitusta

Kun tietokoneen asennustoimet ovat valmiit, tee seuraavat myöhemmin aikaa ja vaivaa säästävät toimet:

- Luo vianmääritys-CD-näköistiedosto tai -levykkeet. Vianmääritysohjelmien avulla voit testata tietokoneen laitteiston ja etsiä järjestelmäohjelmista asetuksia, jotka saattavat aiheuttaa laitteistohäiriöitä. Tekemällä vianmääritys-CD-näköistiedoston tai vianmäärityslevykkeet etukäteen varmistat, että vianmääritystyökalu on käytettävissä myös siinä tapauksessa, että Rescue and Recovery -työtilaa ei jostakin syystä voi käyttää. Lisätietoja on kohdassa ”PC-Doctor for DOS -ohjelma” sivulla 49.
- Kirjoita koneen tyyppi-, malli- ja sarjanumero muistiin. Nämä tiedot on yleensä annettava huollon tai teknisen tuen saamiseksi. Lisätietoja on tietokoneen mukana toimitetuissa takuutiedoissa ja turvaohjeissa.



---

## Käyttöjärjestelmän päivitys

Microsoft toimittaa eri Windows-käyttöjärjestelmien päivityksiä Microsoftin Windows-tuotteiden päivityssivustoon, josta käyttäjät voivat niitä noutaa. Tämä WWW-sivusto selvittää automaattisesti, mitä Windows-päivityksiä tietokonetta varten on saatavana, ja tuo näkyviin vain nämä päivitykset. Päivityksiin saattaa sisältyä suojausta tehostavia korjauksia, uusia Windows-osien (esimerkiksi Media Player -sovelluksen) päivityksiä, muiden Windows-käyttöjärjestelmän osien korjauksia tai parannuksia ja laajennuksia.

Lisätietoja käyttöjärjestelmän päivityksestä on käytönaikaisessa ohjetoiminnossa. Kohdassa "Ohje" sivulla 54 on ohjeita käytönaikaisen ohjetoiminnon aloittamiseksi.

---

## Muiden käyttöjärjestelmien asennus

Jos asennat itse jonkin käyttöjärjestelmän, noudata sen CD-tietolevyjen tai levykkeiden mukana toimitettuja ohjeita. Muista asentaa laiteajurit käyttöjärjestelmän asennuksen jälkeen. Laiteajurien asennusohjeet toimitetaan yleensä ajurien mukana.

---

## Virustentorjuntaohjelman päivitys

Tietokoneen mukana toimitetaan Norton Internet Security -ohjelma, jonka avulla voit etsiä ja poistaa viruksia. Sinun kannattaa hakea virustentorjuntaohjelman uusimmat päivitykset LiveUpdate-sovelluksella Norton Internet Security -tuotteen WWW-sivustosta. LiveUpdate-sovellus noutaa tuoreimman virustietoluettelon, ja Norton Internet Security käyttää tätä uutta luetteloa seuraavan virustarkistuksen yhteydessä.

Lisätietoja virustentorjuntaohjelman päivityksestä on käytönaikaisessa ohjetoiminnossa. Kohdassa "Ohje" sivulla 54 on ohjeita käytönaikaisen ohjetoiminnon aloittamiseksi.

---

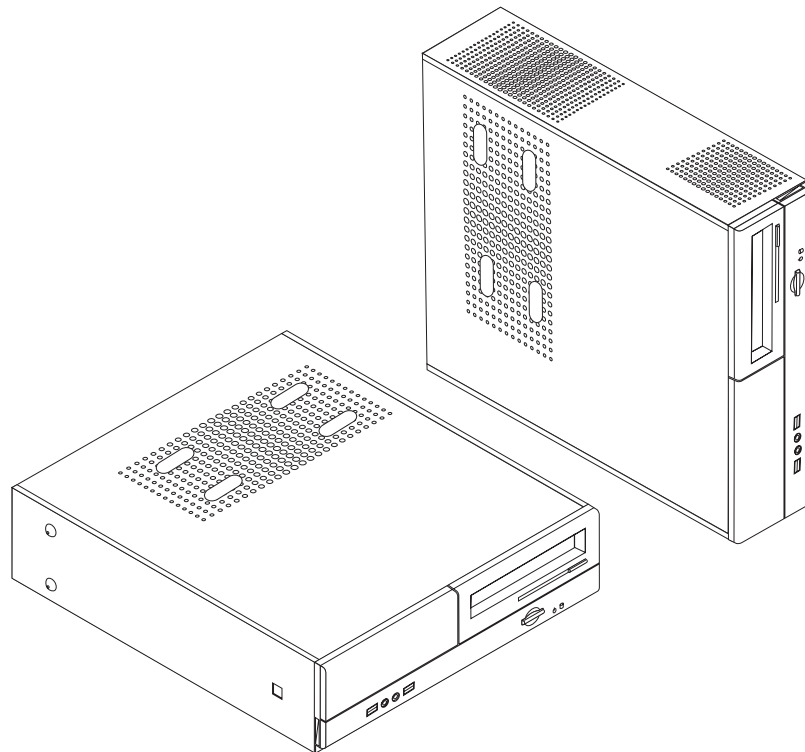
## Tietokoneen käytön lopetus

Kun haluat katkaista tietokoneesta virran, tee aina käyttöjärjestelmän lopputoimet. Näin estät tietojen katoamisen ja ohjelmien vioittumisen. Voit tehdä Microsoft Windows -käyttöjärjestelmän lopputoimet valitsemalla Käynnistä-valikosta vaihtoehdon **Sammuta**. Valitse alasvetovalikosta vaihtoehto **Sammuta** ja napsauta OK-painiketta.



---

## Luku 3. Lisävarusteiden asennus



Tässä luvussa esitellään tietokoneeseen saatavana olevia lisävarusteita. Voit helposti laajentaa tietokoneen ominaisuuksia lisäämällä muistia, sovitinkortteja tai asemia. Kun asennat lisävarustetta, tutustu seuraavien ohjeiden lisäksi myös lisävarusteen mukana toimitettuihin ohjeisiin.

### **Tärkeää**

Ennen kuin asennat lisävarusteen, lue kohta "Tärkeät turvaohjeet" sivulla v. Kohta sisältää ohjeita turvallisista työskentelytavoista.

**Huomautus: Käytä vain Lenovon toimittamia osia.**

---

## Ominaisuudet

Tässä jaksossa on yleiskatsaus tietokoneen ominaisuuksiin ja toimintoihin sekä esiasennettuun ohjelmistoon.

### **Järjestelmän tiedot**

Seuraavat tiedot koskevat useita malleja. Mallikohtaiset tiedot saat näkyviin asetusohjelmassa (Setup Utility). Lisätietoja on kohdassa Luku 5, "BIOS-asetusohjelman käyttö", sivulla 41.

### **Suoritin**

- AMD Athlon 64 -suoritin
- AMD Sempron -suoritin
- HyperThreading-tekniikkaa tukeva Intel Pentium 4 -suoritin
- Intel Pentium D -suoritin
- Intel Celeron D -suoritin, Intel Core™ 2 Duo -suoritin
- Sisäinen välimuisti (muistin koko vaihtelee mallin tyyppin mukaan)

### **Muisti**

- Kahden DDR2 DIMM -muistimoduulin tuki
- 4 megatavun flash-muisti järjestelmäohjelmia varten

### **Sisäiset asemat**

- Levykeasema (joissakin malleissa)
- Sisäinen PATA (Parallel Advanced Technology Attachment) -kiintolevyasema (joissakin malleissa)
- Sisäinen SATA-kiintolevyasema (joissakin malleissa)
- Optinen asema (joissakin malleissa)

### **Näyttöalijärjestelmä**

- Sisäinen näytönohjain VGA (Video Graphics Array) -näytintä varten
- PCI (Peripheral Component Interconnect) Express x16 -näyttösovittimen vastake emolevyssä

### **Äänialijärjestelmä**

- High Definition -äänijärjestelmä, jossa Realtekin äänisignaalin pakkauksenhallinta
- Mikrofon- ja kuulokevastake etulevyssä
- Linja sisään-, linja ulos- ja mikrofoni- ja mikrofonivastake tietokoneen takaosassa

### **Verkkoyhteydet**

- Sisäinen 10/100 Mbps Broadcom Ethernet -ohjain
- Ohjelmistomodeemi V.90/V.44 (joissakin malleissa)

### **Järjestelmänhallintaominaisuudet**

- Etäalkulataus (RPL, Remote Program Load) ja DHCP (Dynamic Host Configuration Protocol) -yhteydskäytäntö
- Lähiverkkökäynnistys (Wake on LAN)
- Käynnistys soittosignaalista (asetusohjelmassa tämän toiminnon nimi on Serial Port Ring Detect eli sarjaportin soitonilmaisain, jos käytössä on ulkoinen modeemi)
- Etähallinta
- Automaattinen virrankytkentä
- Järjestelmänhallinta-BIOS (SM BIOS) ja järjestelmänhallintaohjelmat
- Automaattisten käynnistystestien (POST) tulosten tallennus

### **Siirräntäominaisuudet**

- 25-nastainen ECP (Extended Capabilities Port)- tai EPP (Extended Parallel Port) -portti
- 9-nastainen sarjaportti
- Kuusi USB-porttia (kaksi laitteen etuosassa ja neljä takaosassa)
- Standardihiirivastake
- Standardinäppäimistövastake
- Ethernet-vastake
- VGA-näyttimeen vastake
- Kolme äänivastaketta (ääni sisään, ääni ulos sekä mikrofoni) takalevyssä
- Kaksi äänivastaketta (mikrofoni ja kuuloke) etulevyssä

### **Laajennusominaisuudet**

- Kolme asemapaikkaa
- Kaksi matalaa 32-bittistä PCI-sovitinpaikkaa
- Yksi matala PCI Express x1 -sovitinpaikka
- Yksi matala PCI Express x16 -näyttösovittimen vastake

### **Virta**

- 220 W:n virtalähde ja manuaalinen jännitekytkin (joissakin malleissa)
- Automaattinen virrantaajuuden valinta (50/60 Hz)
- APM (Advanced Power Management) -virrankäytön hallinnan tuki
- ACPI (Advanced Configuration and Power Interface) -virrankäytön hallinnan tuki

### **Suojausominaisuudet**

- Käyttäjän ja pääkäyttäjän (administrator) tai valvojan (supervisor) BIOS-salasana
- Valmius kannen lukitsevan riippulukon käyttöön
- Aloitusjärjestyksen hallinta
- Käynnistys ilman levykeasemaa, näppäimistöä tai hiirtä
- Valvomaton käynnistys
- Levyke- ja kiintolevyaseman siirräntätoiminnon hallinta
- Sarja- ja rinnakkaisportin siirräntätoiminnon hallinta

### **Esiasennetut ohjelmat**

Tietokoneessa saattaa olla esiasennettuja ohjelmia. Näitä ovat käyttöjärjestelmä, sisäisiä toimintoja tukevat laiteajurit ja muut tukiohjelmat.

## Käyttöjärjestelmät, esiasennetut (vaihtelee mallin mukaan)

**Huomautus:** Kaikissa maissa tai kaikilla alueilla ei ole näitä käyttöjärjestelmiä.

- Microsoft Windows XP Home
- Microsoft Windows XP Professional

**Käyttöjärjestelmät (yhteensopivuus varmennettu tai testattu)<sup>1</sup>** (vaihtelee malleittain)

- Linux

---

## Saatavana olevat lisävarusteet

Seuraavassa on joitakin saatavana olevia lisävarusteita:

- Ulkoiset lisävarusteet
  - Rinnakkaisporttiin liitettävät laitteet, kuten kirjoittimet ja erilliset asemat
  - Sarjaporttiin liitettävät laitteet, kuten erilliset modeemit ja digitaalikamerat
  - Äänilaitteet, kuten äänijärjestelmän erilliset kaiuttimet
  - USB-laitteet, kuten kirjoittimet, paikannussauvat ja kuvanlukijat
  - Suojauslaitteet, kuten riippulukko
  - Näyttimet
- Sisäiset lisävarusteet
  - Järjestelmä DIMM (dual inline memory module) -moduulit
  - PCI (Peripheral Component Interconnect) -sovittimet
  - PCI Express x1 -sovitin
  - PCI Express x16 -näyttösovitin
  - Optinen asema, esimerkiksi CD- tai DVD-asema (joissakin malleissa)
  - Kiintolevyasema

Uusimmat tiedot saatavana olevista lisävarusteista saat Lenovon WWW-sivustosta <http://www.lenovo.com/> tai ottamalla yhteyden jälleenmyyjään tai myyntineuvottelijaan.

---

1. Tämän julkaisun valmistumishetken mennessä tässä lueteltujen käyttöjärjestelmien yhteensopivuus on varmennettu tai testattu. Lenovo saattaa todeta myös muiden käyttöjärjestelmien olevan yhteensopivia tietokoneen kanssa tämän julkaisun valmistumisen jälkeen. Valmistaja voi muuttaa tämän luettelon tietoja (tehdä korjauksia ja lisäyksiä). Tutustumalla käyttöjärjestelmän valmistajan WWW-sivustoon voit selvittää, onko käyttöjärjestelmän yhteensopivuus varmennettu tai testattu.

## Tekniset tiedot

Tässä jaksossa kuvataan tietokoneen fyysiset ominaisuudet.

### Mitat

Leveys: 331 mm  
Korkeus: 108 mm  
Syvyys: 405 mm

### Paino

Vähimmäiskokoonpano (toimitettaessa): 8,2 kg  
Enimmäiskokoonpano: 10,4 kg

### Käyttöympäristö

Ilman lämpötila:  
Käytössä 0–914,4 m korkeudella merenpinnasta: 10–60 °C  
Käytössä 914,4–2134 m korkeudella merenpinnasta: 10–32 °C  
Virta katkaistuna: 10–43 °C

Ilmankosteus:  
Käytössä: 10–80 %  
Virta katkaistuna: 10–90 %  
Kuljetettaessa: 8–90 %

Enimmäiskäyttökorkeus: 2 133,6 m merenpinnasta

### Virrankulutus

Käyttöjännite:  
Matala jännitealue:  
Vähimmäisjännite: 100 V:n vaihtovirta  
Enimmäisjännite: 127 V:n vaihtovirta  
Virran taajuus: 50/60 Hz  
Jännitekytkimen asetus: 115 V:n vaihtovirta

Korkea jännitealue:  
Vähimmäisjännite: 200 V:n vaihtovirta  
Enimmäisjännite: 240 V:n vaihtovirta  
Virran taajuus: 50/60 Hz  
Jännitekytkimen asetus: 230 V:n vaihtovirta

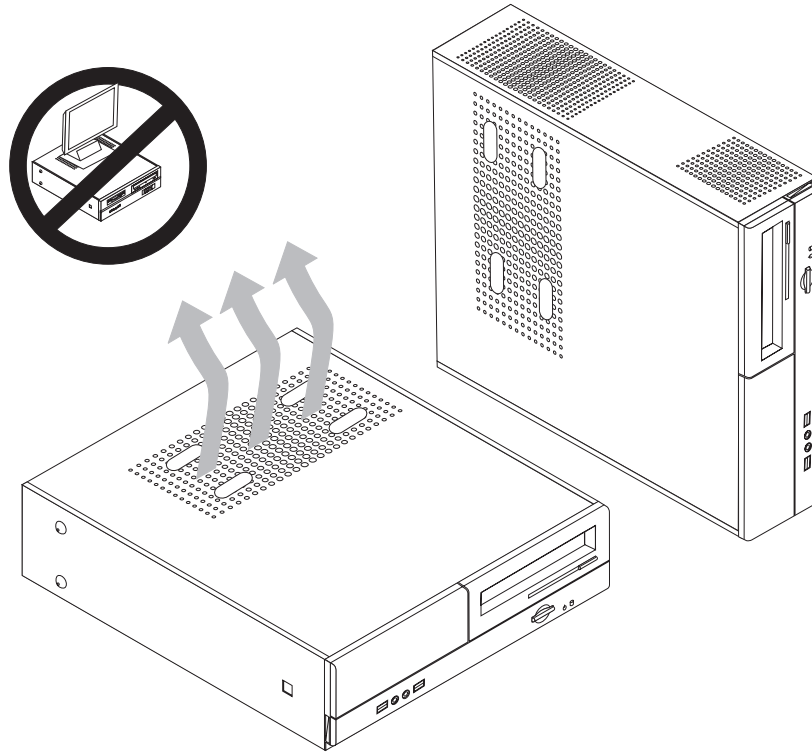
Käyttöteho (likimääräinen):  
Vähimmäiskokoonpano (toimitettaessa): 0,09 kVA  
Enimmäiskokoonpano: 0,23 kVA

---

## Tuetut käyttöasennot

**Huomautus:** Älä peitä tietokoneen päällä olevia tuuletusaukkoja minkäänlaisilla esineillä, kuten näyttimellä.

Jotta tietokoneen sisäosat saisivat riittävästi jäähdytysilmaa käytön aikana, tietokone tulee asettaa jompaankumpaan jäljempänä kuvatuista asennoista.



---

## Tarvittavat työkalut

Joidenkin lisävarusteiden asennukseen tarvitaan suorakärkinen tai ristipäinen ruuvitaltta. Jotkin lisävarusteet edellyttävät myös muiden työkalujen käyttöä. Lisätietoja on lisävarusteen mukana toimitetuissa julkaisuissa.

---

## Staattiselle sähkölle herkkien laitteiden käsittely

Staattisesta sähköstä ei ole vaaraa ihmiselle, mutta se saattaa vioittaa tietokoneen osia ja lisävarusteita.

Kun asennat uuden lisävarusteen järjestelmään, *älä* avaa varusteen staattiselta sähköltä suojaavaa pakkausta, ennen kuin ohjeissa tähän kehoitetaan.

Kun käsittelet lisävarusteita ja muita tietokoneen osia, noudata seuraavia ohjeita vaurioiden välttämiseksi:

- Vältä tarpeettomia liikkeitä. Liikkuminen kerää staattista sähkövarausta ympärillesi.
- Käsittele osia aina varovaisesti. Pitele sovitinkortteja ja muistimoduuleja aina reunoista. Älä koske paljaisiin virtapiireihin tai liittimiin.
- Älä anna muiden henkilöiden koskea tietokoneen osiin.



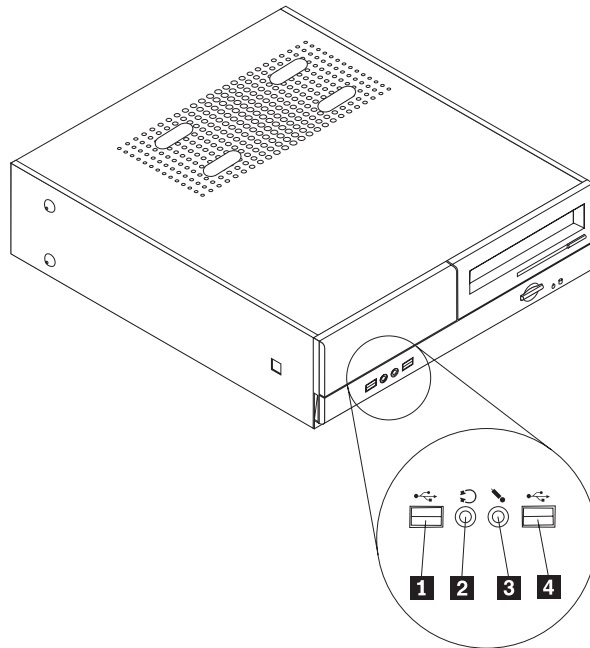
- Kun asennat järjestelmään uuden lisävarusteen, kosketa varusteen staattiselta sähköltä suojaavalla pakkauksella sovitinkorttipaikan metallista kantta tai tietokoneen maalaamatonta metallipintaa vähintään kahden sekunnin ajan. Tämä pienentää pakkauksen ja kehosi staattista varausta.
- Mikäli mahdollista, poista lisävaruste pakkauksestaan ja asenna se suoraan tietokoneeseen laskematta sitä välillä käsistäsi. Jos tämä ei onnistu, aseta lisävarusteen staattiselta sähköltä suojaava pakkaus tasaiselle pinnalle ja lisävaruste pakkauksen päälle.
- Älä aseta lisävarustetta keskusyksikön kannen tai muun metallipinnan päälle.

## Ulkoisten lisävarusteiden asennus

Tässä kohdassa esitellään tietokoneen ulkoiset vastakkeet, joihin voit liittää ulkoisia lisävarusteita, kuten erilliset kaiuttimet, kirjoittimen tai kuvanlukijan. Joitakin ulkoisia lisävarusteita varten on asennettava myös ohjelmisto ja portit. Kun asennat ulkoista lisävarustetta, paikanna käytettävä vastake tämän kohdan ohjeiden avulla ja asenna laite ja mahdolliset ohjelmat tai ajurit lisävarusteen mukana toimitettujen ohjeiden mukaisesti.

### Tietokoneen etulevyssä olevien merkkivalojen, kytkimien ja vastakkeiden paikannus

Seuraavassa kuvassa näkyy tietokoneen etulevyssä olevien merkkivalojen ja kytkimien sekä vastakkeiden ja porttien sijainti.

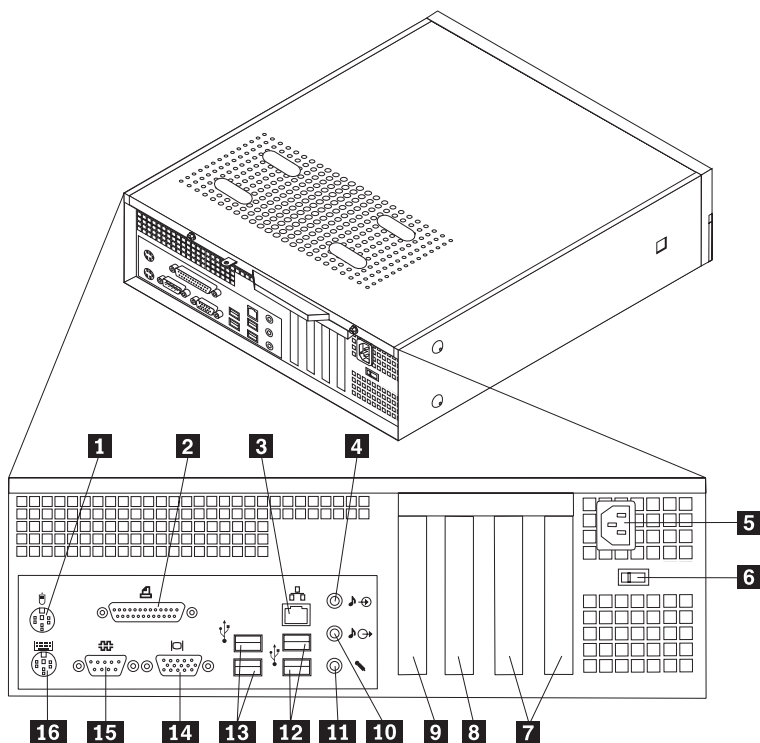


**1** USB-portti  
**2** Kuulokevastake

**3** Mikrofonivastake  
**4** USB-portti

## Tietokoneen takalevyssä olevien vastakkeiden paikannus

Seuraavassa kuvassa näkyy tietokoneen takaosassa olevien vastakkeiden ja porttien sijainti.



- |          |  |           |  |
|----------|--|-----------|--|
| <b>1</b> | Standardihiirivastake  | <b>9</b>  | AGP-sovittimen, PCI Express x1 -sovittimen tai PCI Express x16 -näyttösovittimen vastake (joissakin malleissa) |
| <b>2</b> | Rinnakkaisportti   | <b>10</b> | Ääni ulos -vastake   |
| <b>3</b> | Ethernet-vastake   | <b>11</b> | Mikrofonivastake   |
| <b>4</b> | Ääni sisään -vastake   | <b>12</b> | USB-portit   |
| <b>5</b> | Verkkojohdon vastake   | <b>13</b> | USB-portit   |
| <b>6</b> | Jännitekytkin  | <b>14</b> | VGA-näyttimen vastake  |
| <b>7</b> | PCI-sovitinpaikat  | <b>15</b> | Sarjaportti  |
| <b>8</b> | PCI-sovittimen, PCI Express x1 -sovittimen tai PCI Express x16 -näyttösovittimen vastake (joissakin malleissa) | <b>16</b> | Standardinäppäimistövastake  |

**Huomautus:** Joissakin tietokoneen takana olevissa vastakkeissa on värikoodi, joka auttaa selvittämään kaapeleiden kytkentäpaikat.

Vastake	Kuvaus
Hiiren vastake	Tähän vastakkeeseen voidaan liittää hiiri tai jokin muu paikannuslaite, joka käyttää hiiren vakiomallista vastaketta.
Rinnakkaisportti	Tähän porttiin voidaan liittää rinnakkaisporttia käyttävä kirjoitin tai kuvanlukija tai muu 25-nastaista rinnakkaisporttia käyttävä laite.
Ethernet-vastake	Tähän vastakkeeseen voidaan liittää lähiverkon (LAN) Ethernet-kaapeli. <b>Huomautus:</b> Tietokoneen käyttö FCC-luokan B (FCC Class B) rajoitusten mukaan edellyttää luokan 5 Ethernet-kaapelia.
Ääni sisään -vastake	Tämän vastakkeen avulla voidaan vastaanottaa ääntä erillisistä äänilaitteista, kuten stereolaitteista. Kun erillinen äänilaite kytketään tietokoneeseen, kaapeli kytketään kulkemaan laitteen ääni ulos -vastakkeesta tietokoneen ääni sisään -vastakkeeseen.
Ääni ulos -vastake	Tämän vastakkeen kautta voidaan lähettää ääntä erillisiin laitteisiin, kuten aktiivistereokaiuttimiin, kuulokkeisiin, multimedianaäppäimistöihin, stereolaitteiston ääni sisään -vastakkeeseen tai muihin erillisiin äänityslaitteisiin.
USB-portit	Näihin portteihin voidaan liittää USB (Universal Serial Bus) -väylää käyttäviä laitteita, esimerkiksi USB-kuvanlukija tai USB-kirjoitin. Jos käytössä on enemmän kuin kuusi USB-laitetta, voit hankkia USB-keskittimen, jonka avulla tietokoneeseen voidaan liittää useita USB-laitteita.
Sarjaportti	Tähän porttiin voidaan liittää erillinen modeemi, sarjaporttia käyttävä kirjoitin tai jokin muu 9-nastaista sarjaporttia käyttävä laite.
Näppäimistön vastake	Tähän vastakkeeseen voidaan liittää näppäimistö, jossa on vakiomallinen vastake.

## Laiteajurien hankinta

Voit hankkia muiden käyttöjärjestelmien kuin esiasennetun käyttöjärjestelmän laiteajurit WWW-osoitteesta <http://www.lenovo.com/support/>. Laiteajurien asennusohjeet ovat ajurien mukana toimitetuissa README-tiedostoissa.

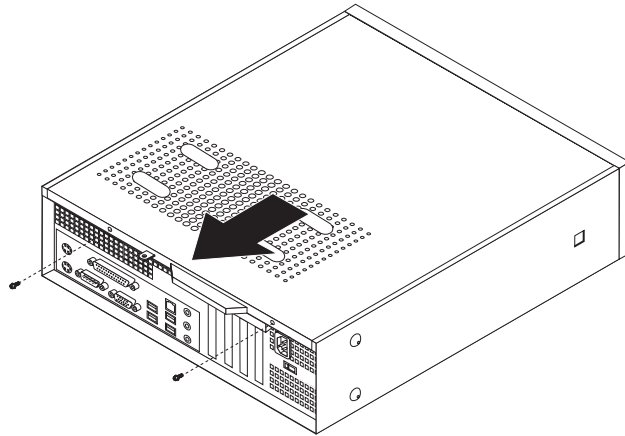
## Kannen poisto

### Tärkeää

Lue kohdissa "Tärkeät turvaohjeet" sivulla v ja "Staattiselle sähkölle herkkien laitteiden käsittely" sivulla 16 olevat ohjeet, ennen kuin irrotat keskusyksikön kannen.

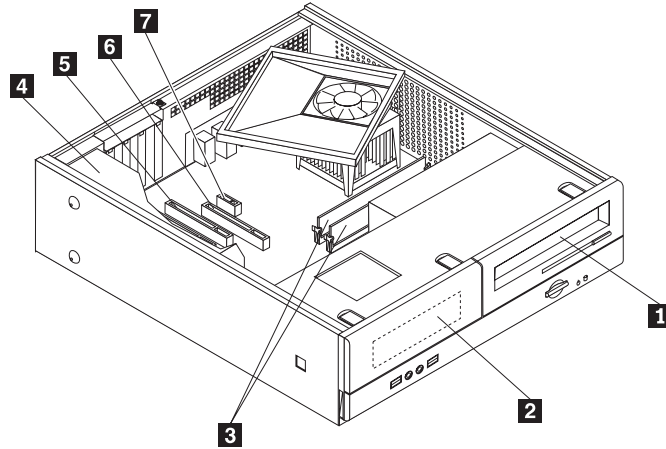
Voit irrottaa tietokoneen kannen seuraavasti:

1. Poista asemista kaikki tallennusvälineet (levykkeet, CD-levyt ja nauhat), tee käyttöjärjestelmän lopputoimet ja katkaise virta kaikista tietokoneeseen liitetyistä laitteista.
2. Irrota verkkojohdot pistorasioista.
3. Irrota tietokoneeseen liitetyt kaapelit ja johdot. Näitä ovat kaikki keskusyksikköön liitetyt kaapelit ja johdot (verkkojohdot, siirräntäkaapelit ja muut kaapelit).
4. Poista mahdolliset kantta kiinni pitävät lukot, esimerkiksi riippulukko.
5. Poista tietokoneen takakannessa olevat kaksi ruuvia ja irrota kansi työntämällä sitä taaksepäin.



## Sisäisten osien sijainti

Seuraava kuva auttaa paikantamaan tietokoneen osat.



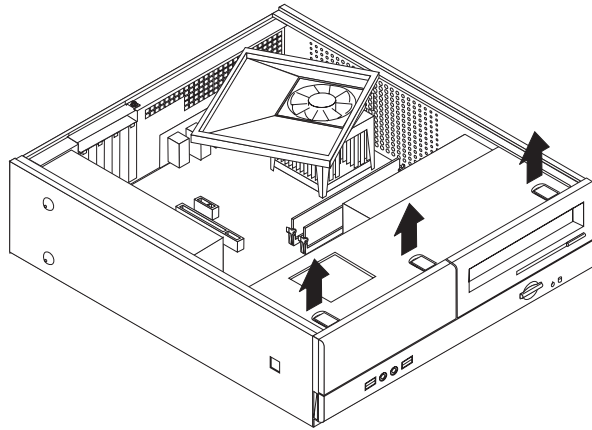
- |          |                          |          |   |
|----------|--------------------------|----------|---|
| <b>1</b> | Optinen asema            | <b>5</b> | PCI-sovittimen vastake                    |
| <b>2</b> | Levykeaseman laitepaikka | <b>6</b> | PCI Express x16 -näyttösovittimen vastake |
| <b>3</b> | Muistimoduulit           | <b>7</b> | PCI Express x1 -sovittimen vastake        |
| <b>4</b> | Virtalähde               |          |   |

## Emolevyn osien käsittely

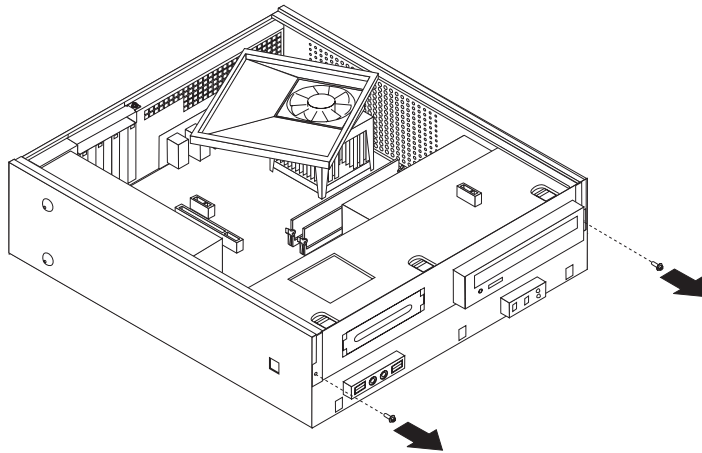
Saatat joutua poistamaan asemapaikkakehikon, jotta voit käsitellä emolevyn osia, kuten muistia, paristoa ja CMOS-muistia.

Jos haluat käsitellä emolevyn osia ja asemia, toimi seuraavasti:

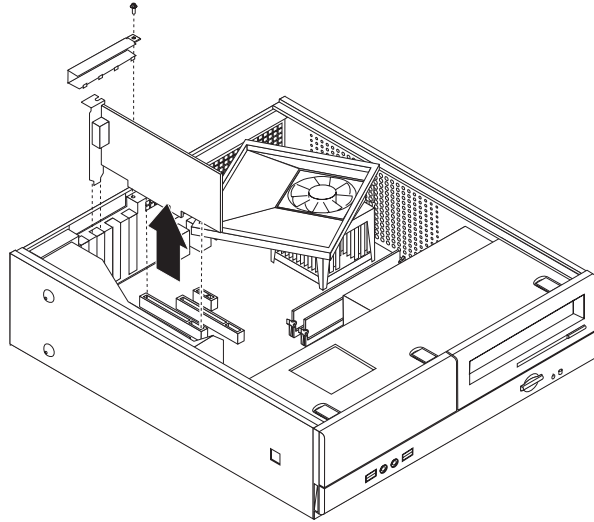
1. Irrota keskusyksikön kansi. Lisätietoja on kohdassa "Kannen poisto" sivulla 20.
2. Irrota etuosan peitelevy vapauttamalla kolme pidikettä ja kääntämällä peitelevyä ylöspäin.



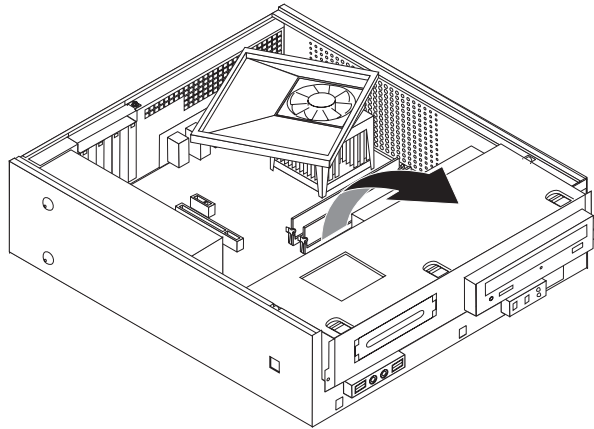
3. Poista kannen etupuolella olevat kaksi asemapaikkakehikon ruuvia.



4. Joissakin malleissa paristoa pääsee käsittelemään vain irrottamalla ensin PCI-sovittimen.

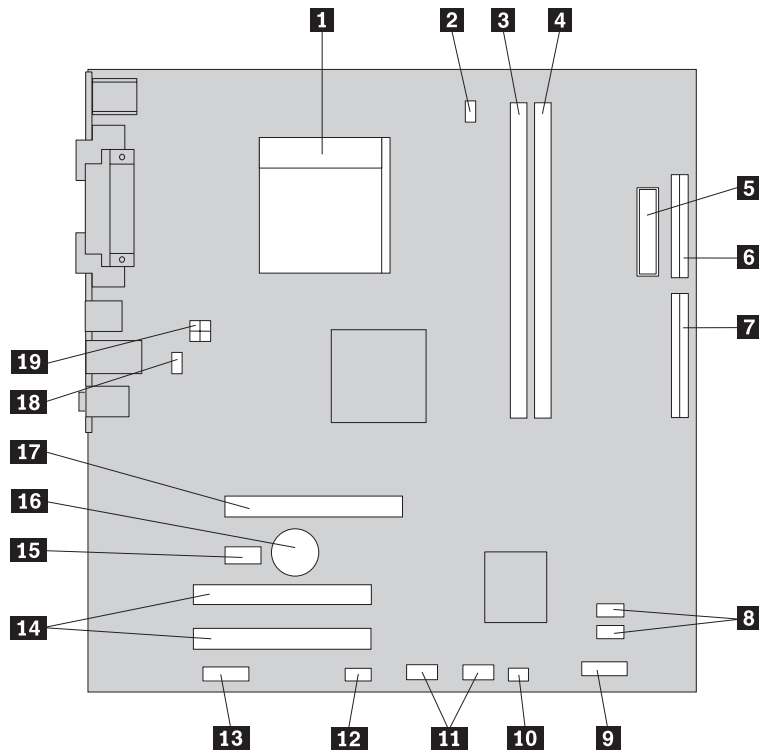


5. Liu'uta asemapaikkakehikkoa eteenpäin, kunnes se on kannen sivuilla olevien kahden reiän kohdalla, ja irrota aseman kaapelit emolevystä. Käännä sitten asemapaikkakehikkoa ylöspäin, jotta voit poistaa sen kokonaan tietokoneesta.



## Emolevyn osien tunnistus

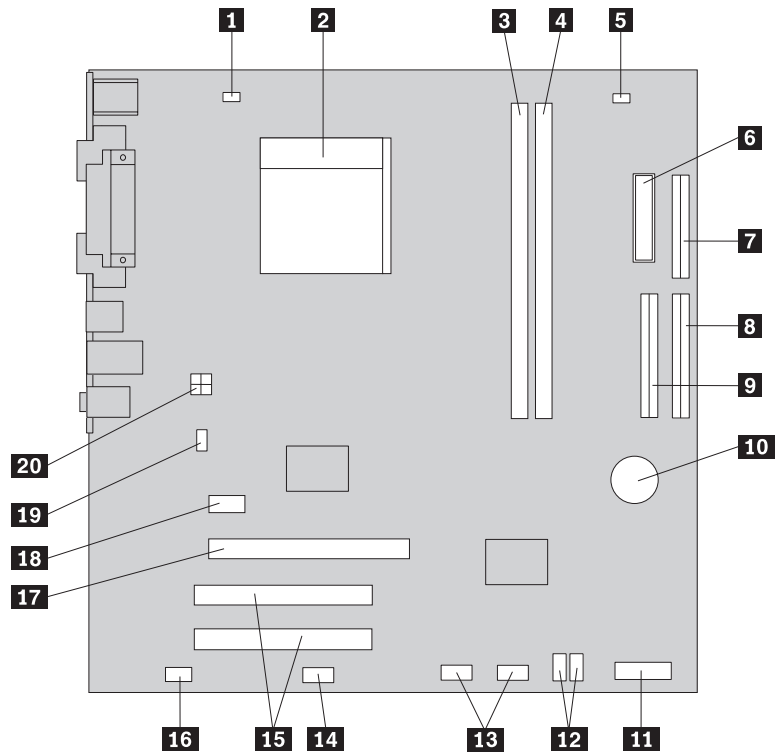
Seuraavassa kuvassa näkyy emolevyn osien sijainti joissakin malleissa.



- |           |  |           |   |
|-----------|--|-----------|---|
| <b>1</b>  | Suoritin ja jäähdytyslevy                            | <b>11</b> | Etulevyn USB-porttien vastakkeet (2)        |
| <b>2</b>  | Suorittimen tuulettimen vastake                      | <b>12</b> | Sarjaportin (COM2) vastake                  |
| <b>3</b>  | Muistivastake 1                                      | <b>13</b> | Etulevyn äänivastake                        |
| <b>4</b>  | Muistivastake 2                                      | <b>14</b> | PCI-sovitinpaikat (2)                       |
| <b>5</b>  | Virtalähteen vastake                                 | <b>15</b> | PCI Express x1 -näyttösovittimen vastakkeet |
| <b>6</b>  | Levykeaseman vastake                                 | <b>16</b> | Paristo                                     |
| <b>7</b>  | IDE-vastake  | <b>17</b> | PCI Express x16 -näyttösovittimen vastake   |
| <b>8</b>  | SATA IDE -vastakkeet (2)                             | <b>18</b> | Järjestelmän tuulettimen vastake            |
| <b>9</b>  | Etulevyn vastake                                     | <b>19</b> | 12 V:n virtalähteen vastake                 |
| <b>10</b> | CMOS-muistin tyhjennyksen ja palautuksen hyppyjohdin |           |   |



Seuraavassa kuvassa näkyy emolevyn osien sijainti joissakin malleissa.



- |           |  |           |                                      |
|-----------|--|-----------|--------------------------------------|
| <b>1</b>  | Suorittimen tuulettimen vastake                      | <b>11</b> | Etulevyn vastake                     |
| <b>2</b>  | Suoritin ja jäähdytyslevy                            | <b>12</b> | SATA IDE -vastakkeet (2)             |
| <b>3</b>  | Muistivastake 1                                      | <b>13</b> | Etulevyn USB-porttien vastakkeet (2) |
| <b>4</b>  | Muistivastake 2                                      | <b>14</b> | Sarjaportin (COM2) vastake           |
| <b>5</b>  | CMOS-muistin tyhjennyksen ja palautuksen hyppyjohdin | <b>15</b> | PCI-sovitinpaikat (2)                |
| <b>6</b>  | Virtalähteen vastake                                 | <b>16</b> | Etulevyn äänivastake                 |
| <b>7</b>  | Levykeaseman vastake                                 | <b>17</b> | PCI Express x16 -sovittimen vastake  |
| <b>8</b>  | IDE-vastake 1  | <b>18</b> | PCI Express x1 -sovittimen vastake   |
| <b>9</b>  | IDE-vastake 2  | <b>19</b> | Järjestelmän tuulettimen vastake     |
| <b>10</b> | Paristo  | <b>20</b> | 12 V:n virtalähteen vastake          |

## Muistin asennus

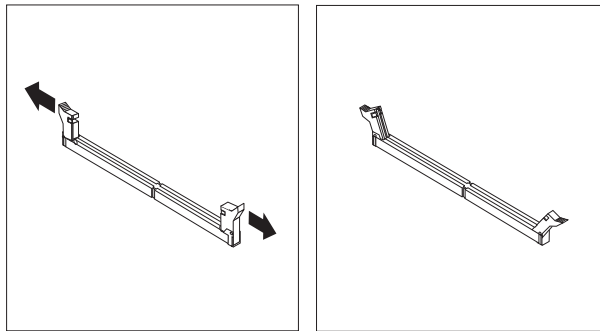
Tietokoneessa on kaksi DIMM-muistimoduulivastaketta, joihin voi asentaa järjestelmämuistia enintään neljä gigatavua.

Muistimoduuleja asennettaessa on otettava huomioon seuraavat seikat:

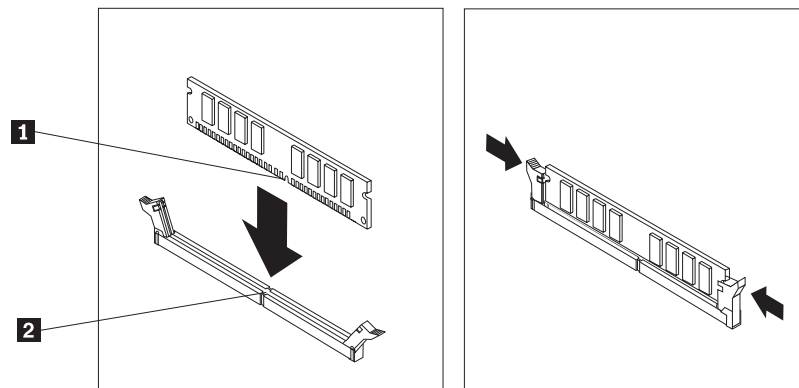
- Käytä 1,8 voltin 240-nastaisia DDR2 SDRAM (Double Data Rate Synchronous Dynamic Random Access Memory) DIMM -muistimoduuleja.
- Käytä 256 tai 512 megatavun tai 1 tai 2 gigatavun muistimoduuleja haluamasi yhdistelmänä enintään neljään gigatavuun asti.

Voit asentaa muistimoduulin seuraavasti:

1. Irrota keskusyksikön kansi. Lisätietoja on kohdassa "Kannen poisto" sivulla 20.
2. Ota emolevy esiin. Lisätietoja on kohdassa "Emolevyn osien käsittely" sivulla 22.
3. Poista kaikki muistivastakkeiden tiellä olevat osat.
4. Paikanna muistivastakkeet. Lisätietoja on kohdassa "Emolevyn osien tunnistus" sivulla 24.
5. Avaa muistivastakkeen pidikkeet.



6. Aseta muistimoduuli muistivastakkeen yläpuolelle. Varmista, että DIMM-muistimoduulin kohdistusura **1** on kohdakkain emolevyn vastakkeessa olevan ohjausulokkeen **2** kanssa. Paina moduulia suoraan alaspäin vastakkeeseen, kunnes pidikkeet sulkeutuvat.



### Jatkotoimet

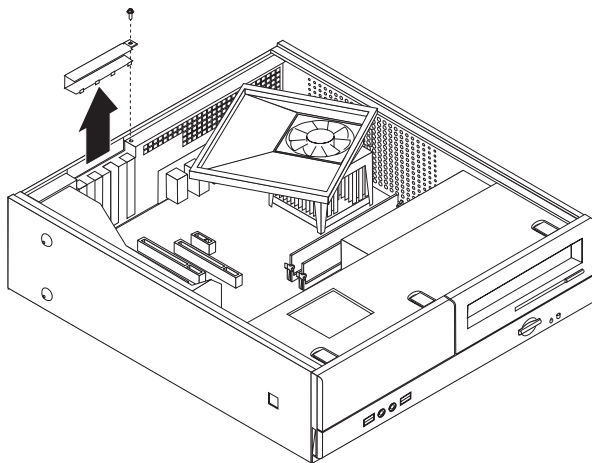
- Jos haluat asentaa tai poistaa muita lisävarusteita, siirry kyseistä lisävarustetta käsittelevään kohtaan.
- Voit päättää asennuksen tekemällä kohdassa "Kannen, johtojen ja kaapelien kiinnitys takaisin paikoilleen" sivulla 31 kuvatut toimet.

## PCI-sovittimien asennus

Tässä jaksossa on tietoja ja ohjeita PCI-sovittimien asennuksesta emolevyyn ja niiden poistosta emolevystä. Tietokoneessa on neljä sovittinvastaketta. Kolme niistä ovat PCI-sovittinvastakkeita ja yksi on AGP-sovittimen tai PCI Express x16-näyttösovittimen vastake (joissakin malleissa).

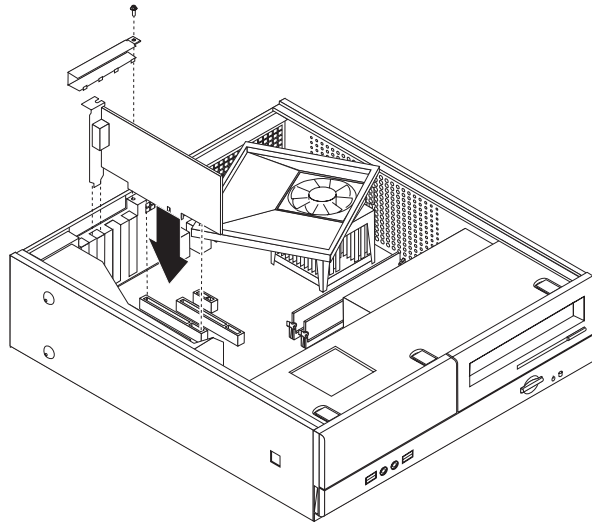
Voit asentaa PCI-sovittimen seuraavasti:

1. Irrota keskusyksikön kansi. Lisätietoja on kohdassa "Kannen poisto" sivulla 20.
2. Poista sovittimien kiinnitysruuvi.
3. Avaa sovitinpaikkojen kansien salpa ja irrota asianmukaisen sovitinpaikan kansi.



4. Poista sovitinkortti staattiselta sähköltä suojaavasta pakkauksesta.
5. Asenna sovitinkortti sille varattuun sovitinpaikkaan.

6. Asenna sovitinkorttien lukitussalpa ja kierrä sen ruuvi kiinni.



#### Jatkotoimet

- Jos haluat asentaa tai poistaa muita lisävarusteita, siirry kyseistä lisävarustetta käsittelevään kohtaan.
- Voit päättää asennuksen tekemällä kohdassa "Kannen, johtojen ja kaapelien kiinnitys takaisin paikoilleen" sivulla 31 kuvatut toimet.

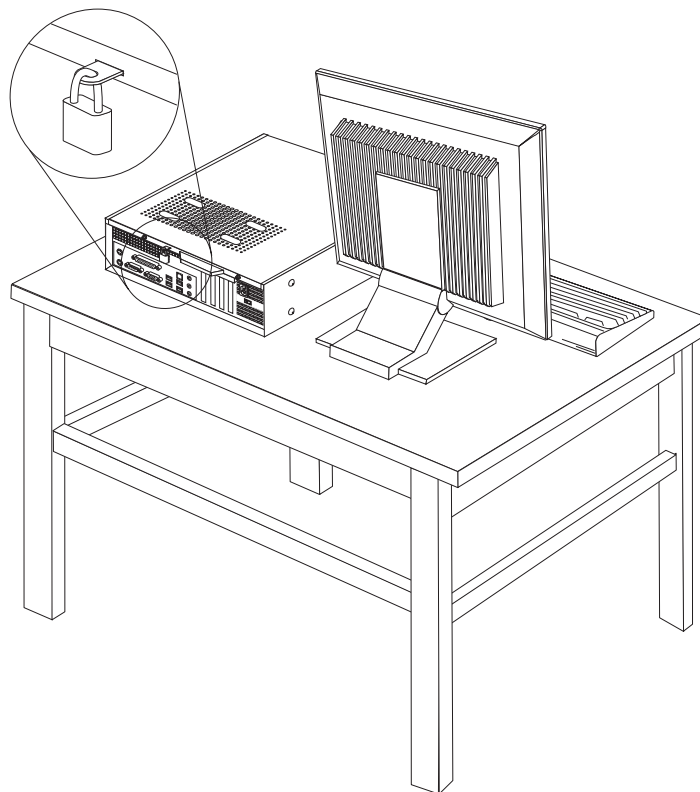
## Suojusominaisuuksien asennus

Saatavilla on useita lukitusvarusteita, joiden avulla tietokone voidaan suojata varkauksilta ja luvattomalta käytöltä. Fyysisten lukituslaitteiden lisäksi käytettävissä on myös ohjelmallisesti toteutettu lukitusmenetelmä, joka estää tietokoneen luvattoman käytön: ohjelma lukitsee näppäimistön ja vapauttaa sen vasta, kun oikea salasana on annettu.

Varmista turvavaijeria asentaessasi, ettei se sotkeudu tietokoneen johtoihin.

## Riippulukko

Tietokoneessa on riippulukon lenkki, johon voi asentaa kannen poiston estävän riippulukon.



## Suojaus salasanan avulla

Voit estää tietokoneen luvattoman käytön asettamalla asetusohjelman (Setup Utility) avulla salasanan. Kun tietokoneeseen kytketään virta, tietokone vapauttaa näppäimistön normaaliin käyttöön vasta, kun käyttäjä on antanut oikean salasanan.

### Jatkotoimet

- Jos haluat asentaa tai poistaa muita lisävarusteita, siirry kyseistä lisävarustetta käsittelevään kohtaan.
- Voit päättää asennuksen tekemällä kohdassa "Kannen, johtojen ja kaapelien kiinnitys takaisin paikoilleen" sivulla 31 kuvatut toimet.

---

## Pariston vaihto

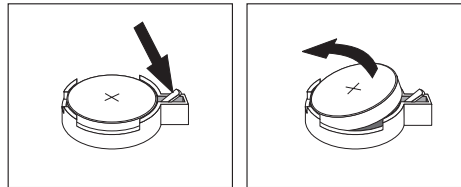
Tietokoneessa on erityinen muisti, joka säilyttää päivämäärän, kellonajan ja esimerkiksi rinnakkaisporttien asetukset (kokoonpanoasetukset). Muisti saa tarvitsemansa virran paristosta, kun tietokoneesta on katkaistu virta.

Paristo ei edellytä latausta tai huoltoa, mutta paristosta loppuu jossakin vaiheessa virta. Jos näin käy, päivämäärä, kellonaika ja kokoonpanoasetukset (esimerkiksi salasana) katoavat. Kun tietokoneeseen kytketään virta, kuvaruutuun tulee virhesanoma.

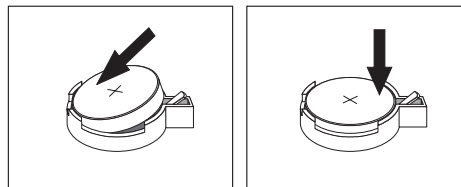
Lisätietoja pariston vaihdosta ja hävityksestä on kohdassa "Litiumparistoon liittyvä huomautus" sivulla x.

Voit vaihtaa pariston seuraavasti:

1. Katkaise tietokoneesta virta ja irrota verkkojohto pistorasiasta ja tietokoneesta.
2. Irrota keskusyksikön kansi. Lisätietoja on kohdassa "Kannen poisto" sivulla 20.
3. Irrota emolevyn käsittelyä haittaavat osat. Lisätietoja on kohdassa "Emolevyn osien käsittely" sivulla 22.
4. Paikanna paristo. Lisätietoja on kohdassa "Emolevyn osien tunnistus" sivulla 24.
5. Poista vanha paristo.



6. Asenna uusi paristo.



7. Aseta tietokoneen kansi takaisin paikalleen ja kytke johdot ja kaapelit. Lisätietoja on kohdassa "Kannen, johtojen ja kaapelien kiinnitys takaisin paikoilleen" sivulla 31.

**Huomautus:** Kun tietokoneeseen kytketään virta pariston vaihdon jälkeen, kuvaruutuun saattaa tulla virhesanoma. Tämä on normaalia.

8. Kytke virta keskusyksikköön ja kaikkiin siihen liitettyihin laitteisiin.
9. BIOS-asetusohjelman avulla voit asettaa päivämäärän, kellonajan ja salasanan. Lisätietoja on kohdassa Luku 5, "BIOS-asetusohjelman käyttö", sivulla 41.

---

## Kadonneen tai unohtuneen salasanan poisto (CMOS-muistin tyhjennys)

Tämä jakso koskee kadonneita tai unohtuneita salasanoja. Lisätietoja salasanan katoamisen tai unohtumisen edellyttämistä toimista on Lenovo Care<sup>sm</sup>-ohjelmassa.

Voit poistaa unohtuneen salasanan seuraavasti:

1. Irrota keskusyksikön kansi. Lisätietoja on kohdassa "Kannen poisto" sivulla 20.
2. Saatat joutua käsittelemään emolevyn osia. Lisätietoja on kohdassa "Emolevyn osien käsittely" sivulla 22.
3. Paikanna emolevyssä oleva CMOS-muistin tyhjennyksen ja palautuksen hyppyjohdin. Lisätietoja on kohdassa "Emolevyn osien tunnistus" sivulla 24.
4. Siirrä hyppyjohdin normaaliasennosta (nastat 1 ja 2) huoltoasentoon tai kokoonpanon määritysasentoon (nastat 2 ja 3).

**Huomautus:** Jos emolevyssä on vain kaksi CMOS-muistin tyhjennyksen tarkoitettua nastaa, aseta hyppyjohdin niihin.

5. Aseta keskusyksikön kansi takaisin paikalleen ja kytke verkkojohto pistorasiaan.
6. Käynnistä tietokone uudelleen ja anna virran olla kytkettynä noin kymmenen sekuntia. Katkaise tietokoneesta virta painamalla virtakytkintä noin viisi sekuntia. Virta katkeaa.
7. Toista vaiheet 1–3 sivulla 30.
8. Aseta CMOS-muistin tyhjennyksen ja palautuksen hyppyjohdin takaisin normaaliasentoon (nastat 1 ja 2).

**Huomautus:** Jos emolevyssä on vain kaksi CMOS-muistin tyhjennyksen tarkoitettua nastaa, irrota hyppyjohdin niistä.

9. Aseta keskusyksikön kansi takaisin paikalleen ja kytke verkkojohto pistorasiaan. Lisätietoja on kohdassa ”Kannen, johtojen ja kaapelien kiinnitys takaisin paikoilleen”.

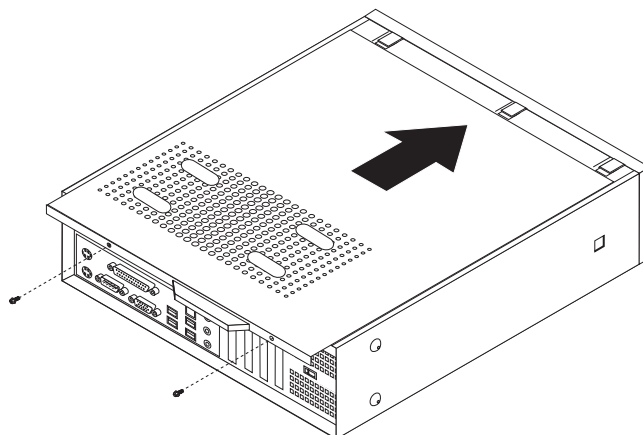
---

## Kannen, johtojen ja kaapelien kiinnitys takaisin paikoilleen

Lisävarusteiden asennuksen tai poiston jälkeen kaikki asennuksen ajaksi irrotetut osat on asennettava takaisin, tietokoneen kansi on suljettava ja irrotetut kaapelit ja johdot (kuten puhelinkaapeli ja verkkojohto) on kytkettävä takaisin paikoilleen. Joidenkin lisävarusteiden asennuksen jälkeen BIOS-asetusohjelman päivittyneet tiedot on vahvistettava.

Voit kiinnittää keskusyksikön kannen, johdot ja kaapelit takaisin paikoilleen seuraavasti:

1. Varmista, että kaikki asennusta varten irrotetut osat on asennettu oikein takaisin ja ettei tietokoneen sisään ole jäänyt työkaluja tai irtonaisia ruuveja.
2. Siirrä sivuun kaapelit, jotka saattavat estää tietokoneen kannen kiinnityksen.
3. Kohdista asemapaikkakehikko rungon sivulla oleviin kahteen aukkoon ja kiskoon, liitä asemakaapelit uudelleen emolevyyn ja liu'uta sitten asemapaikkakehikkoa rungon takalevyä kohti, kunnes se napsahtaa paikalleen.
4. Kiinnitä asemapaikkakehikon kaksi ruuvia takaisin paikalleen.
5. Aseta etulevy takaisin paikalleen, jos se oli poistettu.
6. Aseta tietokoneen kansi runkoa vasten niin, että kannen sivuissa olevat kiskon ohjaimet osuvat kiskoihin, ja sulje kansi työntämällä se paikalleen. Kiinnitä tietokoneen kannen kaksi ruuvia paikalleen.



7. Asenna mahdolliset lukkolaitteet, esimerkiksi riippulukko, paikalleen.
8. Kytke tietokoneen ulkoiset kaapelit ja verkkojohdot takaisin tietokoneeseen. Lisätietoja on kohdassa "Tietokoneen takalevyssä olevien vastakkeiden paikannus" sivulla 18.
9. Luku 5, "BIOS-asetusohjelman käyttö", sivulla 41 sisältää lisätietoja päivityksestä. Tutustu siihen, jos haluat päivittää kokoonpanoa.



---

## Luku 4. Ohjelmien palautus

Rescue and Recovery -ohjelman tarkoituksena on auttaa käyttäjiä palauttamaan tietokoneen tietoja ja elvyttämään tietokone ohjelmisto- ja laitteistohäiriöistä. Rescue and Recovery -ohjelmaa voidaan käyttää ensisijaisen kiintolevyn sisällön palautuksessa aiemmin tallennettuun kiintolevyn tilaan tietokonehäiriön jälkeen. Tässä luvussa on tietoja Lenovon tarjoamista elvytysratkaisuksista.

Rescue and Recovery -ohjelmassa on kaksi osaa: Rescue and Recovery (Windows-ympäristö) ja Rescue and Recovery -työtila. Elvytystoimet voidaan aloittaa Windows-käyttöjärjestelmässä tai Rescue and Recovery-tilassa, joka ei ole riippuvainen Windows-käyttöjärjestelmästä.

Jos häiriöitä ilmenee, voit tehdä elvytystyökalujen avulla jommankumman seuraavista elvytystoimista joko Windows-ympäristössä tai Rescue and Recovery -työtilassa:

- tiedostojen pelastaminen
- Järjestelmän tai yksittäisten tiedostojen palautus

Lisätietoja näistä elvytystoimista on kohdassa "Rescue and Recovery -työtilan käyttö" sivulla 35.

Lisätietoja Rescue and Recovery -työtilan käytöstä on käytönaikaisessa ohjeoiminnossa. Lisätietoja käytönaikaisen ohjeoiminnon käyttöoiminnosta on kohdassa "Ohje" sivulla 54. Seuraavat tiedot koskevat Rescue and Recovery -Windows-ympäristöä.

---

## Elvytystietolevyjen luonti ja käyttö

Jos tietokoneessa on tallennusta tukeva CD- tai DVD-asema, voit luoda joukon elvytystietolevyjä, joiden avulla voit palauttaa tietokoneen kiintolevyn sisällön toimitusajankohdan mukaiseen tilaan. Elvytystietolevyistä on hyötyä, kun tietokone siirretään toiselle alueelle, myydään tai siirretään uusiokäyttöön. Niiden avulla on myös mahdollista palauttaa tietokone vielä toimintakuntoon, jos kaikki muut elvytyskeinot ovat epäonnistuneet. Elvytystietolevyt kannattaa luoda mahdollisimman pian.

**Huomautus:** Koska Microsoftin Windows-käyttöoikeussopimus määrää, että käyttäjä voi tehdä vain yhden elvytystietolevysarjan, on tärkeää sijoittaa valmiit elvytystietolevyt varmaan talteen.

**Voit luoda elvytystietolevyt seuraavasti:**

1. Napsauta Windowsin työpöydän **Käynnistä**-painiketta ja valitse vaihtoehdot **Kaikki ohjelmat, Lenovo Care ja Elvytystietolevyjen luonti**.
2. Noudata kuvaruutuun tulevia ohjeita.

**Voit käyttää elvytystietolevyjä seuraavasti:**

**Huomautus:** Kun palautat kiintolevyn sisällön tietokoneen toimitusajankohdan mukaiseen tilaan elvytystietolevyjen avulla, kaikki kiintolevyssä tällä hetkellä olevat tiedostot poistuvat ja korvautuvat toimitusajankohdan mukaisella sisällöllä. Palautuksen yhteydessä on ennen nykyisten tietojen poistoa mahdollista siirtää tiedostoja kiintolevystä muihin tallennusvälineisiin.

1. Aseta Rescue and Recovery -tietolevy tietokoneen CD- tai DVD-asemaan.
2. Käynnistä tietokone uudelleen.
3. Hetken kuluttua kuvaruutuun tulee Rescue and Recovery -työtila.

**Huomautus:** Jos Rescue and Recovery -työtila ei tule näkyviin, et ole ehkä määrittänyt aloituslaitetta (CD- tai DVD-asema) oikein BIOSin aloitusjärjestyksessä. Lisätietoja on kohdassa "Pelastamistietolaitteen määrittäminen" sivulla 39.

4. Valitse Rescue and Recovery -valikon vaihtoehto **Järjestelmän palautus**.
5. Noudata kuvaruutuun tulevia ohjeita. Aseta soveltuva elvytystietolevy asemaan järjestelmän tähän kehottaessa.

**Huomautus:** Kun olet palauttanut kiintolevyn sisällön tietokoneen toimitusajankohdan mukaiseen tilaan, sinun on ehkä asennettava uudelleen joitakin ohjelmia tai ajureita. Lisätietoja on kohdassa "Rescue and Recovery -työtilan käyttö" sivulla 35.

---

## Varmistuskopiointi ja elvytys

Rescue and Recovery -ohjelman avulla voit tehdä varmistuskopion kiintolevyn koko sisällöstä (käyttöjärjestelmä, datatiedostot, sovellusohjelmat ja henkilökohtaiset asetukset mukaan luettuina). Voit valita Rescue and Recovery -ohjelmalla tehtyjen varmistuskopioiden tallennuskohteeksi

- kiintolevyssä sijaitsevan suojatun alueen
- tietokoneeseen asennetun toisen kiintolevyn
- tietokoneeseen liitetyn erillisen USB-kiintolevyaseman
- verkkoaseman
- tallennusta tukevan CD- tai DVD-levyn (edellyttää, että käytettävissä on tallennusta tukeva CD- tai DVD-asema).

Kun olet tehnyt kiintolevyn sisällöstä varmistuskopion, voit valita, haluatko palauttaa koko sisällön, vain valitsemiesi yksittäisten tiedostojen sisällön tai Windows-käyttöjärjestelmän ja sovellukset.

**Voit toteuttaa varmistuskopiointin Rescue and Recovery -ohjelman avulla seuraavasti:**

1. Napsauta Windowsin työpöydän **Käynnistä**-painiketta ja valitse vaihtoehdot **Kaikki ohjelmat, Lenovo Care ja Rescue and Recovery**. Kuvaruutuun tulee Rescue and Recovery -ohjelman näyttö.
2. Saat varmistuskopiointivaihtoehdot näkyviin napsauttamalla Rescue and Recovery -ohjelman pääikkunan **Kiintolevyn varmistuskopiointi** -kuvaketta.
3. Noudata kuvaruutuun tulevia ohjeita.

**Voit palauttaa tietoja Rescue and Recovery -ohjelman avulla seuraavasti:**

1. Napsauta Windowsin työpöydän **Käynnistä**-painiketta ja valitse vaihtoehdot **Kaikki ohjelmat, Lenovo Care ja Rescue and Recovery**. Kuvaruutuun tulee Rescue and Recovery -ohjelman näyttö.

2. Valitse Rescue and Recovery -ohjelman **Järjestelmän palautus varmistuskopiosta** -kuvake.
3. Noudata kuvaruutuun tulevia ohjeita.

Lisätietoja palautuksen toteutuksesta Rescue and Recovery -työtilan avulla on kohdassa "Rescue and Recovery -työtilan käyttö".

---

## Rescue and Recovery -työtilan käyttö

Rescue and Recovery -työtila sijaitsee kiintolevyssä olevassa suojatussa piilo-osiossa, joka toimii erillään Windows-käyttöjärjestelmästä. Tämän ansiosta voit toteuttaa elvytystoimia silloinkin, kun Windows-käyttöjärjestelmän aloitus ei onnistu. Rescue and Recovery -työtilan avulla voidaan toteuttaa seuraavat elvytystoimet:

- **Tiedostojen pelastaminen kiintolevystä tai varmistuskopiosta:** Rescue and Recovery -työtilan avulla tiedostot voidaan paikantaa kiintolevystä ja siirtää verkkoasemaan tai muuhun tallennusta tukevaan tietovälineeseen, esimerkiksi USB-kiintolevyasemaan tai levykkeeseen. Tämä ratkaisu on käytettävissä, vaikka tiedostoista ei olisi tehty varmistuskopioita tai tiedostoihin olisi tehty muutoksia viimeisimmän varmistuskopioinnin jälkeen. On myös mahdollista palauttaa yksittäisiä tiedostoja kiintolevyssä, USB-laitteessa tai verkkoasemassa sijaitsevasta Rescue and Recovery -ohjelmalla tehdystä varmistuskopiosta.
- **Kiintolevyn sisällön palautus Rescue and Recovery -ohjelmalla:** Kun varmistuskopiointiin käytetään Rescue and Recovery -ohjelmaa, palautus voidaan tehdä Rescue and Recovery -työtilassa myös silloin, kun Windowsin käynnistys ei onnistu.
- **Kiintolevyn sisällön palautus valmistusajankohdan mukaiseksi:** Rescue and Recovery -työtilassa voidaan palauttaa kiintolevyyn koko se sisältö, joka levyssä oli tietokoneen toimitushetkellä. Jos kiintolevyssä on useita osioita, on mahdollista palauttaa C-osion alkuperäinen sisältö ja säilyttää muut osiot ennallaan. Koska Rescue and Recovery -työtila on riippumaton Windows-käyttöjärjestelmästä, alkuperäinen sisältö voidaan palauttaa myös silloin, kun Windowsin käynnistys ei onnistu.

**Huomautus:** Jos palautat kiintolevyn sisällön Rescue and Recovery -ohjelmalla tehdystä varmistuskopiosta tai palautat kiintolevyn sisällön valmistusajankohdan mukaiseen tilaan, elvytyksen aikana poistuvat kaikki ensisijaisessa osiossa (yleensä C-asema) olevat tiedostot. Tee kopiot kaikista tärkeistä tiedostoista, mikäli mahdollista. Jos Windowsin käynnistys ei onnistu, voit Rescue and Recovery -työtilan tiedostojen pelastamistoinnin avulla kopioida tiedostoja kiintolevystä muihin tietovälineisiin.

### Saat Rescue and Recovery -työtilan näkyviin seuraavasti:

1. Katkaise tietokoneesta virta.
2. Käynnistä tietokone uudelleen.
3. Painele toistuvasti F11-näppäintä.
4. Kun kuulet merkkiäänäen tai kuvaruutuun tulee logonäyttö, vapauta F11-näppäin.
5. Jos olet asettanut Rescue and Recovery -salasanan, kirjoita salasana kehotteeseen. Rescue and Recovery -työtila avautuu hetken kuluttua.

**Huomautus:** Jos Rescue and Recovery -työtila ei tule näkyviin, katso lisätietoja kohdasta "Elvytykseen liittyvien ongelmien ratkaisu" sivulla 36.

6. Tee jokin seuraavista toimista:

- Jos haluat pelastaa tiedostoja kiintolevystä tai varmistuskopiosta, valitse Rescue and Recovery -valikon **Tiedostojen pelastaminen** -vaihtoehto ja noudata kuvaruutuun tulevia ohjeita.
- Jos haluat palauttaa kiintolevyn sisällön Rescue and Recovery -varmistuskopiosta tai palauttaa tietokoneen toimitusajankohdan mukaiseen tilaan, valitse Rescue and Recovery -valikon **Järjestelmän palautus** -vaihtoehto ja noudata kuvaruutuun tulevia ohjeita.

**Huomautus:** Kun olet palauttanut kiintolevyn sisällön tietokoneen toimitusajankohdan mukaiseen tilaan, sinun on ehkä asennettava uudelleen joitakin ohjelmia tai ajureita. Lisätietoja on seuraavissa ohjeissa.

- Jos haluat lisätietoja muista Rescue and Recovery -työtilan ominaisuuksista, valitse **Ohje**-vaihtoehto.

**Huomautuksia:**

1. Kun olet palauttanut kiintolevyn sisällön tietokoneen toimitusajankohdan mukaiseen tilaan, sinun on ehkä asennettava uudelleen joidenkin laitteiden laiteajurit. Lisätietoja on kohdassa "Laiteajurien elvytys (asennus)" sivulla 38.
2. Joissakin tietokoneissa on esiasennettuna Microsoft Office- tai Microsoft Works -ohjelmisto. Microsoft Office- tai Microsoft Works -sovellukset on elvytettävä tai asennettava uudelleen *Microsoft Office*- tai *Microsoft Works* -CD-tietolevystä. Nämä CD-tietolevyt toimitetaan vain niiden tietokoneiden mukana, joissa Microsoft Office- tai Microsoft Works -ohjelmisto on esiasennettuna.

---

## Elvytykseen liittyvien ongelmien ratkaisu

Jos Rescue and Recovery -työtilan tai -Windows-ympäristön aloitus ei onnistu, voit tehdä jonkin seuraavista toimista:

- Aloita Rescue and Recovery -työtila pelastamistietovälineen avulla (CD- tai DVD-asemasta tai USB-kiintolevyasemasta). Lisätietoja on kohdassa "Pelastamistietovälineiden luonti ja käyttö" sivulla 37.
- Korjaa Rescue and Recovery -työtila toimintakuntoon tai korjaa Windows-ympäristön aloitukseen tarvittava tiedosto elvytyksen korjauslevykkeen avulla. Lisätietoja on kohdassa "Elvytyksen korjauslevykkeen luonti ja käyttö" sivulla 37.
- Jos haluat palauttaa kiintolevyn sisällön toimitusajankohdan mukaiseen tilaan, voit käyttää elvytykseen elvytystietolevyjä. Lisätietoja on kohdassa "Elvytystietolevyjen luonti ja käyttö" sivulla 33.

Elvytyksen korjauslevyke, pelastamistietovälineet ja elvytystietolevykkeet kannattaa luoda mahdollisimman pian ja tallettaa turvalliseen paikkaan mahdollista myöhempää tarvetta varten.

Jos Rescue and Recovery -työtilan tai -Windows-ympäristön aloitus pelastamistietovälineestä, elvytyksen korjauslevykkeestä tai elvytystietolevyistä ei onnistu, pelastamistiedot sisältävää laitetta (CD- tai DVD-asemaa tai USB-kiintolevyasemaa) ei ehkä ole määritetty aloituslaitteeksi BIOSin aloitusjärjestyksessä. Lisätietoja on kohdassa "Pelastamistietolaitteen määrittäminen aloitusjärjestykseen" sivulla 39.

---

## Pelastamistietovälineiden luonti ja käyttö

Pelastamistietovälineiden, esimerkiksi CD- tai USB-kiintolevyaseman, avulla voit elvyttää tietokoneen virhetilanteissa, joissa kiintolevyn Rescue and Recovery -työtila ei ole käytettävissä.

**Huomautus:** Pelastamistietolevy ja ensimmäinen elvytystietolevy sekä varmistuskopiolevyt ovat käynnistystä tukevia tietolevyjä. Niiden avulla järjestelmä voidaan käynnistää kaikentyyppisistä CD- tai DVD-aseamista paitsi silloin, jos tietolevyt on luotu DVD-RAM-tallennusvälineeseen.

### **Voit luoda elvytystietolevyt seuraavasti:**

1. Napsauta Windowsin työpöydän **Käynnistä**-painiketta ja valitse vaihtoehdot **Kaikki ohjelmat, Lenovo Care ja Elvytystietolevyjen luonti**.
2. Valitse laadittavaa pelastamistietovälinettä vastaava valintanappi. Voit luoda pelastamistietovälineen CD-tietolevyyn, USB-kiintolevyasemaan tai tietokoneen sisäiseen kiintolevyasemaan.
3. Napsauta OK-painiketta.
4. Noudata kuvaruutuun tulevia ohjeita.

### **Voit käyttää elvytystietolevyjä seuraavilla tavoilla:**

- Aseta pelastamistietolevy tietokoneen CD- tai DVD-asemaan ja käynnistä sitten tietokone uudelleen.
- Liitä USB-kiintolevyasema johonkin tietokoneen USB-porttiin ja käynnistä sitten tietokone.

Kun pelastamistietoväline käynnistää tietokoneen, kuvaruutuun tulee Rescue and Recovery -ohjelman työtila. Työtilassa on käytettävissä kunkin Rescue and Recovery -toiminnon ohje. Jos järjestelmä ei käynnisty pelastamistietovälineestä, sen sisältävää laitetta (CD- tai DVD-asemaa tai USB-laitetta) ei ehkä ole määritetty oikein BIOSin aloitusjärjestykseen. Lisätietoja on kohdassa "Pelastamistietolaitteen määrittäminen aloitusjärjestykseen" sivulla 39.

---

## Elvytyksen korjauslevyksen luonti ja käyttö

Jos Rescue and Recovery -työtilan tai -Windows-ympäristön aloitus ei onnistu, korjaa Rescue and Recovery -työtila toimintakuntoon tai korjaa Windows-ympäristön aloitukseen tarvittava tiedosto elvytyksen korjauslevyksen avulla. Elvytyksen korjauslevyke kannattaa luoda mahdollisimman pian ja sitä tulee säilyttää turvallisessa paikassa myöhempää käyttöä varten.

### **Voit luoda elvytyksen korjauslevyksen seuraavasti:**

1. Käynnistä tietokone ja aloita käyttöjärjestelmä.
2. Avaa Internet-selain ja siirry WWW-osoitteeseen

<http://www.lenovo.com/think/support/site.wss/document.do?Indocid=MIGR-54483>

3. Aseta levyke levykeasemaan A. Levykkeessä olevat tiedot poistuvat ja levyke alustuu.
4. Kaksoisnapsauta rnrrepair.exe-tiedostoa. Elvytyksen korjauslevyke luodaan.
5. Poista levyke asemasta ja varusta se nimitarralla, josta käy ilmi levykkeen käyttötarkoitus.

### **Voit käyttää elvytyksen korjauslevyettä seuraavasti:**

1. Tee käyttöjärjestelmän lopputoimet ja katkaise tietokoneesta virta.
2. Aseta elvytyksen korjauslevyke levykeasemaan A.
3. Kytke tietokoneeseen virta ja noudata kuvaruutuun tulevia ohjeita.

**Huomautus:** Jos korjaustoiminto päättyy virheittä, saat Rescue and Recovery -työtilan käyttöön käynnistämällä tietokoneen uudelleen ja painelemalla F11-näppäintä. Kun kuulet merkkiäänä tai kuvaruutuun tulee logonäyttö, vapauta F11-näppäin. Korjaustoiminnon päättymisen jälkeen pääset myös siirtymään Windows-ympäristöön.

Jos korjauksen aikana tulee näkyviin virhesanoma eikä korjauksen toteutus onnistu, Rescue and Recovery -ohjelman sisältävässä kiintolevyn osiossa saattaa olla jokin vika. Siirry Rescue and Recovery -työtilaan pelastamistietovälineiden avulla. Lisätietoja pelastamistietovälineistä on kohdassa "Pelastamistietovälineiden luonti ja käyttö" sivulla 37.

---

## **Laiteajurien elvytys (asennus)**

Laiteajureita ei voi elvyttää tai asentaa, ellei tietokoneeseen ole asennettu käyttöjärjestelmää. Varmista, että käytettävissä ovat laitteeseen liittyvät julkaisut ja ohjelmalevykkeet tai -CD-tietolevyt.

Tehtaalla asennettujen laitteiden ajurit sijaitsevat kiintolevyn (yleensä C-asema) kansiossa swtools\drivers. Muiden laitteiden ajurit ovat kunkin laitteen mukana toimitetuissa levykkeissä tai CD-tietolevyissä.

Tehtaalla asennettujen laitteiden ajurien uusimmat versiot ovat saatavina myös WWW-osoitteessa <http://www.lenovo.com/think/support/>.

### **Voit elvyttää esiasennetun laitteen laiteajurin seuraavasti:**

1. Käynnistä tietokone ja aloita käyttöjärjestelmä.
2. Aloita Resurssienhallinta tai napsauta Oma tietokone -kuvaketta ja tuo kuvaruutuun kiintolevyn hakemistorakenne.
3. Avaa C:\SWTOOLS-kansio.
4. Avaa drivers-kansio. Tässä kansiossa on useita alikansioita, jotka on nimetty tietokoneeseen asennettujen laitteiden mukaisesti (esimerkiksi äänilaitteiden ajurit ovat audio-kansiossa, näyttöajurit video-kansiossa ja niin edelleen).
5. Avaa laitetta vastaava alikansio.
6. Elvytä laiteajuri tekemällä jokin seuraavista toimista:
  - Etsi laitekohtaisesta alikansioista README.TXT-tiedosto tai muu tekstitiedosto, jonka tunniste on .TXT. Tiedosto on ehkä nimetty käyttöjärjestelmän mukaan, esimerkiksi WIN98.TXT. Kyseinen tekstitiedosto sisältää laiteajurin asennusohjeet.
  - Jos alikansiossa on .inf-tunnisteinen tiedosto, voit asentaa laiteajurin uudelleen Windowsin Ohjauspaneelin Lisää uusi laite -ohjelman avulla. Kaikkia laiteajureita ei voi asentaa uudelleen tämän sovelluksen avulla. Kun Ohjattu uuden laitteen asentaminen -ikkunassa kehoitetaan määrittämään asennettava laiteajuri, napsauta painikkeita **Levy** ja **Selaa**. Valitse sitten haluamasi ajuri laitteen kansioista.
  - Etsi laitekohtaisesta alikansioista SETUP.EXE-tiedosto. Kaksoisnapsauta **SETUP.EXE**-tiedostoa ja noudata kuvaruutuun tulevia ohjeita.

## Pelastamistietolaitteen määrittäminen aloitusjärjestykseen

Ennen kuin aloitat Rescue and Recovery -ohjelman CD- tai DVD-asetuksesta, USB-kiintolevyasetuksesta tai jostakin muusta erillisestä laitteesta, asetusohjelmassa määritettyä aloitusjärjestystä on muutettava.

Voit tarkastella tai muuttaa aloitusjärjestystä seuraavasti:

1. Katkaise tietokoneesta virta. Painele toistuvasti F1-näppäintä ja käynnistä tietokone uudelleen.
2. Vapauta F1-näppäin, kun kuvaruutuun tulee logonäyttö tai kuuluu äänimerkkejä.
3. Jos järjestelmä pyytää kirjoittamaan salasanan, kirjoita nykyinen salasanasi.
4. Valitse BIOS-asetusohjelman päävalikosta oikean nuolinäppäimen avulla vaihtoehto **Startup**.
5. Muuta aloitusjärjestys haluamaksesi.
6. Siirry BIOS-asetusohjelman lopetusvalikkoon painamalla **Esc** -näppäintä kahdesti.
7. Valitse alanuolinäppäimen avulla vaihtoehto **Save and exit the Setup Utility** ja paina sitten **Enter**-näppäintä.
8. Kun näkyviin tulee Setup Confirmation (Asetusten vahvistus) -ikkuna, paina **Enter**-näppäintä.
9. Tietokone käynnistyy uudelleen.

**Huomautus:** Jos käytät erillistä laitetta, katkaise tietokoneesta ensin virta ja kytke erillinen laite vasta sitten.

Lisätietoja asetusohjelmasta on kohdassa Luku 5, "BIOS-asetusohjelman käyttö", sivulla 41.





---

## Luku 5. BIOS-asetusohjelman käyttö

BIOS-asetusohjelma (Setup Utility) on tallennettu tietokoneen sähköisesti pyyhittävään EEPROM-muistiin. BIOS-asetusohjelman avulla voit tarkastella ja muuttaa tietokoneen kokoonpanoasetuksia siitä riippumatta, mikä käyttöjärjestelmä on käytössä. Käyttöjärjestelmän asetukset saattavat kuitenkin korvata vastaavat BIOS-asetusohjelman asetukset.

---

### Asetusohjelman aloitus

Voit aloittaa BIOS-asetusohjelman (Setup Utility) seuraavasti:

1. Jos tietokoneessa on jo virta kytkettynä, kun aloitat nämä toimet, tee käyttöjärjestelmän lopputoimet ja katkaise tietokoneesta virta.
2. Painele F1-näppäintä käynnistäessäsi tietokoneen.

#### Huomautuksia:

- a. Jos tietokoneeseen on asennettu USB-näppäimistö eikä asetushjelman aloitus onnistu edellä kuvatulla tavalla, käynnistä tietokone ja painele F1-näppäintä (älä siis pidä näppäintä painettuna).
- b. Jos järjestelmään on määritetty käyttäjän tai pääkäyttäjän salasana, BIOS-asetusohjelman valikko tulee näkyviin vasta, kun olet kirjoittanut salasanan. Lisätietoja on kohdassa "Salasanojen käyttö".

BIOS-asetusohjelma saattaa alkaa automaattisesti, kun käynnistystestit ovat havainneet, että laitteistoa on poistettu tai uusia laitteita on asennettu tietokoneeseen.

---

### Asetusten tarkastelu ja muutto

BIOS-asetusohjelman valikossa näkyvät järjestelmän kokoonpanon määrittämiseen liittyvät aiheet.

BIOS-asetusohjelman valikosta vaihtoehdot valitaan näppäimistön avulla. Kunkin näytön alareunassa näkyvät eri toimiiin käytettävät näppäimet.

---

### Salasanojen käyttö

BIOS-asetusohjelmassa voit määrittää salasanoja, jotka suojaavat tietokonetta ja tietojasi luvattomalta käytöltä. Ohjelmassa voi määrittää seuraavat salasanat:

- käyttäjän salasana
- pääkäyttäjän salasana

Tietokonetta voi käyttää normaalisti, vaikka salasanoja ei olisikaan asetettu. Jos kuitenkin haluat asettaa jonkin salasanan, lue seuraavat ohjeet.

### Salasanoja koskevat ohjeet

Salasana voi olla mikä tahansa enintään kahdentoista merkin pituinen (a–z ja 0–9 ja erikoismerkit) merkkijono. Turvallisuussyistä kannattaa käyttää salasanaa, jota ei ole helppo murtaa. Hyvä salasana

- on vähintään kahdeksan merkin pituinen
- sisältää vähintään yhden kirjaimen, yhden numeron ja yhden erikoismerkin

- sisältää vähintään yhden seuraavista merkeistä: , . / ` ` ; ' []
- voi sisältää myös välilyöntejä
- (BIOS-asetusohjelman ja kiintolevyaseman salasanasissa isot ja pienet kirjaimet eivät ole eri merkkejä)
- ei ole oma nimesi tai käyttäjätunnuksesi
- ei ole tavallinen sana tai nimi
- on merkittävästi erilainen kuin edellinen salasanasasi.

## Käyttäjän salasana

Kun järjestelmään on asetettu käyttäjän salasana, järjestelmä kehottaa kirjoittamaan kelvollisen salasanan aina käynnistyksen yhteydessä. Tietokonetta voi käyttää vasta, kun oikea salasana on kirjoitettu näppäimistön avulla.

## Pääkäyttäjän salasana

Pääkäyttäjän salasanan asetus estää tietokoneen asetusten luvattoman muuton. Jos olet vastuussa usean tietokoneen asetusten ylläpidosta, sinun kannattaa määrittää pääkäyttäjän salasana.

Kun pääkäyttäjän salasana on asetettu, salasanakehote tulee näkyviin aina, kun yrität ottaa BIOS-asetusohjelman käyttöön.

Jos sekä käyttäjän että pääkäyttäjän salasana on asetettu, voit kirjoittaa kumman tahansa salasanan. Jos haluat tehdä muutoksia kokoonpanoon, sinun on kirjoitettava pääkäyttäjän salasana.

## Salasanan asetus, muutto ja poisto

Voit asettaa, vaihtaa tai poistaa salasanan seuraavasti:

**Huomautus:** Salasana voi olla mikä tahansa kahdentoista merkin (A–Z, a–z ja 0–9) merkkijono. Lisätietoja on kohdassa ”Salasanoja koskevat ohjeet” sivulla 41.

1. Aloita BIOS-asetusohjelma. Lisätietoja on kohdassa Luku 5, ”BIOS-asetusohjelman käyttö”, sivulla 41.
2. Valitse BIOS-asetusohjelman valikosta suojausvaihtoehto **Security**.
3. Valitse vaihtoehto **Set Passwords**. Lue näytön oikeassa reunassa näkyvät tiedot.

---

## Laitekohtaisen salasanasuojauksen käyttö

Laitekohtaisen salasanasuojauksen avulla voidaan käyttäjäkohtaisesti estää tai sallia seuraavien laitteiden käyttö:

<b>IDE controller (IDE-ohjain)</b>	Kun tämän vaihtoehdon arvoksi on asetettu <b>Disable</b> , kaikki IDE-ohjaimen liitetyt laitteet (kuten kiintolevyasemat tai CD-asemat) ovat poissa käytöstä, eivätkä ne näy järjestelmän kokoonpanossa.
<b>Diskette Drive Access (Levykeasema)</b>	Kun tämän asetuksen arvo on <b>Disable</b> , levykeasemaa ei voi käyttää.
<b>Diskette Write Protect (Levykkeiden kirjoitussuojaus)</b>	Kun tämän asetuksen arvo on <b>Enable</b> , järjestelmä käsittelee kaikkia levykkeitä kirjoitussuojattuina. Levykkeestä voidaan lukea tietoja, mutta siihen ei voida kirjoittaa niitä.

Voit asettaa laitekohtaisen salasanasuojauksen seuraavasti:

1. Aloita BIOS-asetusohjelma. Lisätietoja on kohdassa "Asetusohjelman aloitus" sivulla 41.
2. Valitse BIOS-asetusohjelman valikosta suojausvaihtoehto **Security**.
3. Valitse vaihtoehto **Security Profile by Device**.
4. Valitse haluamasi laitteet ja asetukset ja paina Enter-näppäintä.
5. Palaa BIOS-asetusohjelman valikkoon ja valitse ensin **Exit**- ja sitten **Save Settings**- tai **Save and exit the Setup Utility** -vaihtoehto.

**Huomautus:** Jos et halua tallentaa asetuksia, valitse **Exit the Setup Utility without saving** -vaihtoehto.

---

## Käynnistyslaitteen valinta

Jos tietokone ei odotetusti tee alkulatausta CD-tietolevystä, levykkeestä tai kiintolevystä, valitse aloituslaite tekemällä seuraavat toimet.

### Tilapäisen aloituslaitteen valinta

Tämän toimintasarjan avulla voit tehdä alkulatauksen mistä tahansa aloituslaitteesta.

**Huomautus:** Kaikki CD-tietolevyt, kiintolevyt ja levykkeet eivät ole aloituslaitteita.

1. Katkaise tietokoneesta virta.
2. Paina F12-näppäintä ja pidä sitä painettuna. Käynnistä sitten tietokone. Kun näyttöön tulee Startup Device -valikko, vapauta F12-näppäin.

**Huomautus:** Jos käytössä on USB-näppäimistö eikä Startup Device -valikon avaus onnistu edellä kuvatulla tavalla, painele F12-näppäintä sen asemesta, että pitäisit sitä alhaalla tietokoneen käynnistysyhteydessä.

3. Valitse Startup Device -valikosta haluamasi aloituslaite ja aloita painamalla Enter-näppäintä.

**Huomautus:** Aloituslaitteen valinta Startup Device -valikosta ei muuta aloitusjärjestystä pysyvästi.

### Laitteiden aloitusjärjestyksen muutto

Voit tarkastella määritettyä laitteiden aloitusjärjestystä tai muuttaa sitä pysyvästi tekemällä seuraavat toimet:

1. Aloita BIOS-asetusohjelma. Lisätietoja on kohdassa "Asetusohjelman aloitus" sivulla 41.
2. Valitse **Startup**-vaihtoehto.
3. Valitse **Startup Sequence** -vaihtoehto. Lue näytön oikeassa reunassa näkyvät tiedot.
4. Valitse laitteet Primary Startup Sequence- (Ensisijainen aloitusjärjestys), Automatic Startup Sequence- (Automaattinen aloitusjärjestys) ja Error Startup Sequence (Virhetilanteen aloitusjärjestys) -kohtaan.
5. Valitse BIOS-asetusohjelman valikosta ensin vaihtoehto **Exit** ja sitten vaihtoehto **Save Settings** tai **Save and exit the Setup Utility**.

Jos olet muuttanut asetuksia ja haluat palauttaa oletusasetukset, valitse lopetusvalikosta vaihtoehto **Load Default Settings**.

---

## Advanced settings -valikko

Joissakin tietokonemalleissa Advanced settings -valikko sisältää Enable/Disable HyperThreading -asetuksen. Tämä ominaisuus toimii vain HyperThreading-tekniikkaa tukevissa käyttöjärjestelmissä, kuten esimerkiksi Microsoft Windows XP -käyttöjärjestelmässä. HyperThreading-asetuksen oletusarvo on Enabled (käytössä). Jos käyttöjärjestelmänä on muu kuin Windows XP ja valitset vaihtoehdon **Set Defaults**, tietokoneen toiminta saattaa hidastua. Poista HyperThreading-asetus käytöstä, jos et tiedä, tukeeko käyttöjärjestelmä HyperThreading-tekniikkaa.

---

## BIOS-asetusohjelman käytön lopetus

Kun lopetat asetusten tarkastelun tai muuton, palaa BIOS-asetusohjelman ohjelmavalikkoon painamalla Esc-näppäintä. Voit joutua painamaan tätä näppäintä useita kertoja. Jos haluat tallentaa uudet asetukset, valitse vaihtoehto **Save Settings** tai **Save and exit the Setup Utility**. Muussa tapauksessa muutokset eivät tallennu.

---

## Luku 6. Järjestelmäohjelmien päivitys

Tässä luvussa on tietoja järjestelmäohjelmien (POST/BIOS) päivityksestä ja tietokoneen elvytyksestä päivitykseen liittyvästä häiriötilanteesta.

---

### Järjestelmäohjelmien päivitys

Järjestelmäohjelmat ovat tietokoneen sisäisiä perusohjelmia. Näitä ovat esimerkiksi automaattiset käynnistystestit (POST), BIOS-ohjelmakoodi ja asetusohjelma (Setup Utility). Automaattiset käynnistystestit ovat joukko testiohjelmia, jotka tietokone ajaa aina, kun siihen kytketään virta. BIOS on ohjelmistokerros, joka kääntää ylempien ohjelmistokerroksien käskyt tietokoneen laitteiston ymmärtämään muotoon. Asetusohjelman avulla voit tarkastella ja muuttaa tietokoneen kokoonpano-asetuksia.

Tietokoneen emolevyssä on sähköisesti tyhjennettävä, ohjelmoitava EEPROM-muistimoduuli, jota kutsutaan myös flash-muistiksi. Voit helposti päivittää automaattiset käynnistystestit (POST), BIOS-ohjelmakoodin ja asetusohjelman käynnistämällä tietokoneen flash-päivityslevykkeen avulla tai ajamalla erityisen päivitysohjelman käyttöjärjestelmästä.

Lenovo saattaa tehdä POST/BIOS-koodiin muutoksia ja parannuksia. Julkaistut päivitykset ovat saatavissa Internetistä WWW-osoitteesta <http://www.lenovo.com>. Lisätietoja POST/BIOS-koodin päivitysten käytöstä on päivityksen mukana olevassa .txt-tiedostossa. Useimpia malleja varten on mahdollista noutaa joko käyttöjärjestelmästä ajettava päivitysohjelma tai päivitysohjelma, jolla luodaan järjestelmäohjelmien päivityslevyke.

**Huomautus:** Jos järjestelmässä ei ole levykeasemaa, voit noutaa vianmääritysohjelman CD-näköistiedoston (.iso-näköistiedoston) WWW-osoitteesta <http://www.lenovo.com>.

---

### BIOS-ohjelmakoodin päivitys levykkeestä

Voit päivittää BIOS-ohjelmakoodin levykkeestä seuraavasti:

1. Aseta järjestelmäohjelmien päivityslevyke (flash-levyke) levykeasemaan. Järjestelmäohjelmien päivitykset ovat saatavissa WWW-osoitteesta <http://www.lenovo.com/support>.
2. Kytke tietokoneeseen virta. Jos se on jo kytkettynä, katkaise virta ja kytke se uudelleen. Päivitys alkaa.
3. Vie päivitys loppuun noudattamalla kuvaruutuun tulevia ohjeita.



## Luku 7. Vianmääritys ja häiriöiden poisto

Tässä luvussa kuvataan joitakin yleisiä vianmäärityksessä käytettäviä ohjelmia. Jos häiriön kuvausta ei löydy tästä jaksosta, etsi lisätietoja kohdasta Luku 8, ”Tietojen, ohjeiden ja tukipalvelujen saanti”, sivulla 53.

### Yleisimpien häiriöiden vianmääritys

Seuraavassa taulukossa on tietoja, joista on apua tietokoneen vianmäärityksessä.

Tilanne	Toimet
Tietokone ei käynnisty, kun virtakytkintä painetaan.	<p>Varmista seuraavat seikat:</p> <ul style="list-style-type: none"><li>• Verkkojohto on kytketty tietokoneeseen ja toimivaan pistorasiaan.</li><li>• Jos tietokoneen takaosassa on toinen virtakytkin, varmista, että se on oikeassa asennossa.</li><li>• Keskusyksikön etuosassa oleva virran merkkivalo palaa.</li><li>• Jännite on oikea.</li></ul> <p>Jos häiriö ei poistu, huollata tietokone. Huolto- ja tukipalvelujen puhelinnumeroiden luettelo on tietokoneen mukana toimitetuissa takuutiedoissa ja turvaohjeissa.</p>
Kuvaruutu on pimeänä.	<p>Varmista seuraavat seikat:</p> <ul style="list-style-type: none"><li>• Näyttimen kaapeli on kytketty tiukasti näyttimen takaosaan ja tietokoneen takaosaan.</li><li>• Näyttimen verkkojohto on kytketty näyttimeen ja toimivaan pistorasiaan.</li><li>• Näyttimeen on kytketty virta, ja kuvaruudun kirkkaus ja kontrasti on säädetty oikein.</li><li>• Jännite on oikea.</li><li>• Näyttimen liitäntäkaapeli on kytketty oikein näyttimeen ja keskusyksikössä olevaan näyttimen vastakkeeseen.</li></ul> <p><b>Huomautus:</b> Jos tietokoneessa on kaksi näyttimen vastaketta, varmista, että näytin on liitetty AGP-sovitinkortissa olevaan vastakkeeseen emolevyn takaosassa olevan vastakkeen asemesta. Lisätietoja on kohdassa ”Tietokoneen asennus” sivulla 3.</p> <p>Jos häiriö ei poistu, huollata tietokone. Huolto- ja tukipalvelujen puhelinnumeroiden luettelo on tietokoneen mukana toimitetuissa takuutiedoissa ja turvaohjeissa.</p>
Näppäimistö ei toimi. Tietokone ei reagoi näppäimistöllä annettuihin syötteisiin.	<p>Varmista seuraavat seikat:</p> <ul style="list-style-type: none"><li>• Tietokoneeseen on kytketty virta.</li><li>• Näyttimeen on kytketty virta, ja kuvaruudun kirkkaus ja kontrasti on säädetty oikein.</li><li>• Näppäimistön liitäntäkaapeli on kytketty tiukasti tietokoneen etu- tai takaosassa olevaan näppäimistövastakkeeseen.</li><li>• Mikään näppäin ei ole juuttunut kiinni.</li></ul> <p>Jos häiriö ei poistu, huollata tietokone. Huolto- ja tukipalvelujen puhelinnumeroiden luettelo on tietokoneen mukana toimitetuissa takuutiedoissa ja turvaohjeissa.</p>

Tilanne	Toimet
Enhanced Performance USB-näppäimistö ei toimi	<p>Varmista seuraavat seikat:</p> <ul style="list-style-type: none"> <li>Tietokoneeseen on kytketty virta.</li> <li>Näppäimistön liitäntäkaapeli on kytketty tiukasti tietokoneen takaseinässä olevaan USB-vastakkeeseen.</li> <li>Mikään näppäin ei ole juuttunut kiinni.</li> </ul> <p>Jos häiriö ei poistu, huollata tietokone. Huolto- ja tukipalvelujen puhelinnumeroiden luettelo on tietokoneen mukana toimitetuissa takuutiedoissa ja turvaohjeissa.</p>
Hiiri ei toimi. Tietokone ei reagoi hiiren liikkeisiin tai sen painikkeiden napsautteluun.	<p>Varmista seuraavat seikat:</p> <ul style="list-style-type: none"> <li>Tietokoneeseen on kytketty virta.</li> <li>Hiiren liitäntäkaapeli on kytketty tiukasti tietokoneen etu- tai takaosassa olevaan hiiren vastakkeeseen.</li> <li>Hiiri on puhdas. Lisätietoja on kohdassa "Hiiren puhdistus" sivulla 51.</li> </ul> <p>Jos häiriö ei poistu, huollata tietokone. Huolto- ja tukipalvelujen puhelinnumeroiden luettelo on tietokoneen mukana toimitetuissa takuutiedoissa ja turvaohjeissa.</p>
Käyttöjärjestelmä ei aloita toimintaansa.	<p>Varmista seuraavat seikat:</p> <ul style="list-style-type: none"> <li>Levykeasemassa ei ole levykettä.</li> <li>Aloitusjärjestys sisältää käytettävän aloituslaitteen (sen laitteen, johon käyttöjärjestelmä on tallennettu). Tavallisesti käyttöjärjestelmä on tallennettu kiintolevyyn. Lisätietoja on kohdassa "Käynnistyslaitteen valinta" sivulla 43.</li> </ul> <p>Jos häiriö ei poistu, huollata tietokone. Huolto- ja tukipalvelujen puhelinnumeroiden luettelo on tietokoneen mukana toimitetuissa takuutiedoissa ja turvaohjeissa.</p>
Tietokone antaa useita äänimerkkejä ennen käyttöjärjestelmän aloitusta.	<p>Varmista, ettei mikään näppäin ole juuttunut kiinni.</p> <p>Jos häiriö ei poistu, huollata tietokone. Huolto- ja tukipalvelujen puhelinnumeroiden luettelo on tietokoneen mukana toimitetuissa takuutiedoissa ja turvaohjeissa.</p>

## Vianmääritysohjelmat

Vianmääritysohjelmien avulla voit testata tietokoneen laitteiston ja etsiä järjestelmäohjelmista asetuksia, jotka saattavat aiheuttaa laitteistohäiriöitä. Tietokoneeseen on esiasennettu kaksi vianmääritysohjelmaa: PC-Doctor for Windows ja PC-Doctor for DOS.

### Huomautuksia:

1. Voit halutessasi noutaa vianmääritysohjelman uusimman version WWW-osoitteesta <http://www.lenovo.com/support/>. Saat tietokoneelle sopivat noudettavat tiedostot näkyviin kirjoittamalla sivuston **Use Quick Path** -kenttään tietokoneen tyyppinumeron ja napsauttamalla **Go**-painiketta.
2. Jos et onnistu selvittämään ongelman syytä ja poistamaan ongelmaa PC-Doctor for Windows tai PC-Doctor for DOS-ohjelmien avulla, tallenna vianmääritysohjelmien tekemät lokitiedostot ja tulosta ne. Tarvitset lokitiedostoja, kun otat yhteyden IBM:n tekniseen tukeen. (PC-Doctor-ohjelman Windows-version lokitiedosto tallentuu automaattisesti hakemistoon C:\PCDR\DETAILED.TXT.)



## PC-Doctor for Windows -ohjelma

PC-Doctor for Windows on vianmääritysohjelma, joka toimii Windows-käyttäjärjestelmässä. PC-Doctor for Windows -vianmääritysohjelman avulla voit tarkastella tietokoneeseen liittyvien häiriöiden oireita ja ratkaisuja, käyttää Lenovo-vianmäärityskeskusta, päivittää järjestelmäajureita ja tarkastella järjestelmätietoja.

Avaa PC-Doctor for Windows -ohjelma napsauttamalla Windowsin työpöydän **Käynnistä**-painiketta. Valitse **Kaikki ohjelmat**, **PC-Doctor for Windows** ja napsauta **PC-Doctor for Windows** -vaihtoehtoa. Noudata kuvaruutuun tulevia ohjeita. Lisätietoja PC-Doctor for Windows -ohjelman käytöstä on sen omassa ohjeitoiminnossa.

Jos epäilet, että häiriö ei ole poistunut PC-Doctor for Windows -vianmäärityksen jälkeen, aja PC-Doctor for DOS -ohjelma.

## PC-Doctor for DOS -ohjelma

PC-Doctor for DOS -vianmääritysohjelma on osa Rescue and Recovery -työtilaa, joka on Windows-käyttäjärjestelmästä riippumaton ympäristö. Käytä PC-Doctor for DOS -ohjelmaa, jos Windows-käyttäjärjestelmä ei käynnisty tai jos PC-Doctor for Windows -ohjelma ei ole tunnistanut mahdollisen häiriön syytä. Voit ajaa PC-Doctor for DOS -ohjelman luomastasi vianmääritys-CD-näköistiedostosta tai -levykkeistä tai Rescue and Recovery -työtilasta.

**Huomautus:** Luo vianmääritys-CD-näköistiedosto tai -levykkeet siltä varalta, ettet pysty ajamaan PC-Doctor for DOS -ohjelmaa Rescue and Recovery -työtilasta.

### Vianmääritys-CD-näköistiedoston luonti

Jos järjestelmässä ei ole levykeasemaa, voit noutaa vianmääritysohjelman CD-näköistiedoston (.iso-näköistiedoston) WWW-osoitteesta <http://www.lenovo.com/support>. Kun olet noutanut CD-näköistiedoston, voit luoda CD-tietolevyn CD-levyjen poltto-ohjelmistolla.

Jos tietokoneessa ei ole polttavaa CD-asemaa tai käytössäsi ei ole Internet-yhteyttä, katso lisätietoja kohdasta "Vianmäärityslevykkeiden luonti".

### Vianmäärityslevykkeiden luonti

Luo vianmäärityslevykkeet noutamalla PC-Doctor for DOS -vianmääritysohjelma WWW-osoitteesta <http://www.lenovo.com/support/> kahteen tyhjään ja alustettuun levykkeeseen.

Jos käytössäsi ei ole Internet-yhteyttä, luo vianmäärityslevykkeet seuraavasti:

**Huomautus:** Tämä menettely edellyttää levykeasemaa tai USB-levykeasemaa.

1. Tee käyttäjärjestelmän lopputoimet ja katkaise tietokoneesta virta.
2. Jos käytät USB-levykeasemaa, liitä se tietokoneeseen.
3. Painele F11-näppäintä käynnistäessäsi tietokoneen.
4. Kun kuulet merkkiäänä tai kuvaruutuun tulee logonäyttö, vapauta F11-näppäin. Rescue and Recovery -työtila tulee näkyviin.

**Huomautus:** Aloita Rescue and Recovery -ohjelma painamalla Esc-näppäintä (joissakin malleissa).

5. Valitse Rescue and Recovery -työtilassa **Vianmäärityslevykkeiden luonti** -vaihtoehto.
6. Noudata kuvaruutuun tulevia ohjeita.
7. Aseta järjestelmän sitä pyytäessä tyhjä, alustettu levyke levykeasemaan ja noudata kuvaruutuun tulevia ohjeita.
8. Kun asennus on päättynyt, poista levyke ja napsauta **Lopeta**-painiketta.
9. Aseta järjestelmän sitä pyytäessä toinen tyhjä, alustettu levyke levykeasemaan ja noudata kuvaruutuun tulevia ohjeita.
10. Kun asennus on päättynyt, poista levyke ja napsauta **Lopeta**-painiketta.

### **Vianmääritysohjelman ajo CD-tietolevystä tai levykkeistä**

Voit ajaa vianmääritysohjelman luomistasi vianmääritys-CD-tietolevystä tai -levykkeistä seuraavasti:

1. Varmista, että tietokoneen virta on katkaistu.
2. Jos käytät USB-levykeasemaa, liitä se tietokoneeseen.
3. Aseta CD-tietolevy optiseen asemaan tai ensimmäinen vianmäärityslevyke levykeasemaan.
4. Käynnistä tietokone uudelleen.

**Huomautus:** Jos vianmääritysohjelma ei käynnisty, optista asemaa tai levykeasemaa ei ehkä ole määritetty aloituslaitteeksi. Kohdassa ”Käynnistyslaitteen valinta” sivulla 43 on ohjeita aloituslaitteen vaihtamiseksi.

5. Kun vianmääritysohjelma avautuu, noudata kuvaruutuun tulevia ohjeita.

**Huomautus:** Jos ajat vianmääritysohjelmaa levykkeestä, poista ensimmäinen levyke ja aseta toinen levyke levykeasemaan järjestelmän sitä pyytäessä.

6. Kun ohjelma on päättynyt, poista CD-tietolevy CD-asemasta tai levyke levykeasemasta.
7. Valitse haluamasi vianmääritysohjelma. Katso lisäohjeita painamalla F1-näppäintä.

### **Vianmääritysohjelman ajo Rescue and Recovery -työtilasta**

Jos et ole luonut vianmääritys-CD-näköistiedostoa tai -levykeitä, voit ajaa PC-Doctor for DOS -vianmääritysohjelman Rescue and Recovery -työtilasta. Toimi seuraavasti:

1. Tee käyttöjärjestelmän lopputoimet ja katkaise tietokoneesta virta.
2. Painele F11-näppäintä käynnistäessäsi tietokoneen.
3. Kun kuulet merkkiäänä tai kuvaruutuun tulee logonäyttö, vapauta F11-näppäin. Rescue and Recovery -työtila tulee näkyviin.

**Huomautus:** Aloita Rescue and Recovery -ohjelma painamalla Esc-näppäintä (joissakin malleissa).

4. Valitse Rescue and Recovery -työtilassa **Laitehäiriöiden selvitys**.
5. Noudata kuvaruutuun tulevia ohjeita. Tietokone käynnistyy uudelleen.
6. Kun tietokone käynnistyy uudelleen, vianmääritysohjelma käynnistyy automaattisesti. Valitse haluamasi vianmääritysohjelma. Katso lisäohjeita painamalla F1-näppäintä.

## Hiiren puhdistus

Tämä jakso sisältää hiiren puhdistusohjeet. Ohjeet vaihtelevat käytettävän hiiren tyyppin (optinen hiiri tai pallohiiri) mukaan.

### Optinen hiiri

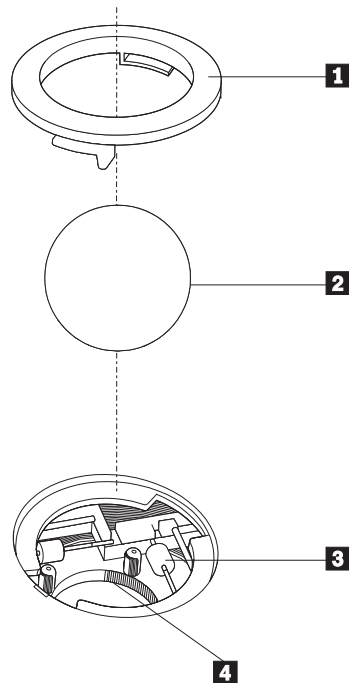
Optinen hiiri käyttää valodiodia ja optista tunnistinta osoittimen siirtämiseen. Jos osoitin ei liiku kuvaruudussa tasaisesti, kun hiirtä liikutetaan, hiiri on syytä puhdistaa. Puhdista optinen hiiri seuraavasti:

1. Katkaise tietokoneesta virta.
2. Irrota hiiren kaapeli tietokoneesta.
3. Käännä hiiri ylösalaisin ja tarkista linssi.
  - a. Jos linssissä on tahra, puhdista linssi varovasti kuivalla vanupuikolla.
  - b. Jos linssissä on roska, poista se puhaltamalla varovasti.
4. Tarkista alusta, jolla käytät hiirtä. Jos alustassa on monimutkainen kuvio tai kuva, digitaalisen signaalin käsittelijä (DSP) ei ehkä pysty seuraamaan hiiren liikkeitä.
5. Kytke hiiren kaapeli takaisin tietokoneeseen.
6. Kytke tietokoneeseen virta.

### Pallohiiri

Pallohiiri käyttää palloa osoittimen siirtämiseen. Jos osoitin ei liiku kuvaruudussa tasaisesti, kun hiirtä liikutetaan, hiiri on syytä puhdistaa. Puhdista pallohiiri seuraavasti:

**Huomautus:** Seuraavassa kuvassa esitetyt hiiren osat saattavat poiketa käyttämäsi hiiren vastaavista osista.



- 1 Rengaspidäke
- 2 Pallo

- 3** Muovirullat
- 4** Pallon kotelo

Voit puhdistaa pallohiiren seuraavasti:

1. Katkaise tietokoneesta virta.
2. Irrota hiiren kaapeli tietokoneesta.
3. Käännä hiiri ylösalaisin. Vapauta rengaspidäke **1** kääntämällä se auki-asentoon.
4. Aseta kätesi rengaspidäkkeen ja pallon **2** päälle ja käännä hiiri normaaliasentoon siten, että rengaspidäke ja pallo putoavat käteesi.
5. Pese pallo lämpimällä saippuavedellä ja kuivaa se sitten puhtaalla kankaalla.
6. Irrota pallon kotelosta **4** pöly ja nukka puhaltamalla siihen varovasti ilmaa.
7. Tarkista, onko pallon kotelon muovirulliin **3** kertynyt likaa. Lika kerääntyy yleensä muovirullan keskiosaan, jossa se näkyy raitana.
8. Jos rullat ovat likaiset, puhdista ne isopropyylialkoholiin kostutetulla vanupuikolla. Kun olet saanut yhden kohdan puhtaaksi, käännä rullaa sormin ja jatka puhdistusta, kunnes kaikki lika on irronnut. Varmista, että rullat ovat puhdistuksen päätyttyä edelleen uran keskellä.
9. Poista rullista niihin mahdollisesti tarttunut puuvillanukka.
10. Aseta pallo ja rengaspidäke takaisin paikalleen. Käännä rengaspidäke kiinni.
11. Kytke hiiren kaapeli takaisin tietokoneeseen.
12. Kytke tietokoneeseen virta.

---

## Luku 8. Tietojen, ohjeiden ja tukipalvelujen saanti

Jos tarvitset ohjeita, huoltopalveluja tai teknistä apua tai haluat vain lisätietoja Lenovon valmistamista tuotteista, tarjolla on useita eri tietolähteitä.

---

### Tietolähteitä

Tässä jaksossa on tietoja siitä, miten voit käyttää tietokoneen käyttöön liittyviä hyödyllisiä tietolähteitä.

#### Näyttökirjat-kansio

Näyttökirjat-kansiossa on julkaisuja, joiden avulla tietokoneen asennus ja käyttö on helppoa. Näyttökirjat-kansio on esiasennettu tietokoneeseen, eikä julkaisujen tarkastelu edellytä Internet-yhteyttä. Tämän *Käyttöoppaan* lisäksi Näyttökirjat-kansiossa on myös *Laitteiston osien vaihto-opsas*.

Tässä julkaisussa on tietokoneen asiakkaan vaihdettavissa olevien osien (CRU:t) vaihtoon liittyvät vaiheittaiset ohjeet. CRU:t ovat tietokoneen osia, joita asiakas voi päivittää tai vaihtaa.

Voit tarkastella julkaisua napsauttamalla **Käynnistä**-painiketta ja valitsemalla sen jälkeen vaihtoehdot **Kaikki ohjelmat** ja **Näyttökirjat** ja napsauttamalla **Näyttökirjat**-vaihtoehtoa. Kaksoisnapsauta tietokonetta vastaavaa julkaisua. Julkaisut ovat saatavissa myös Lenovon WWW-sivustossa osoitteessa <http://www.lenovo.com>.

#### Huomautuksia:

1. Nämä julkaisut ovat PDF (Portable Document Format) -muodossa, ja niiden lukeminen edellyttää Adobe Acrobat Reader -ohjelmaa. Jos tietokoneeseen ei ole asennettu Adobe Acrobat Reader -ohjelmaa ja yrität avata PDF-tiedoston, kuvaruutuun tulee sanoma, jonka avulla voit asentaa kyseisen ohjelman.
2. Tietokoneeseen esiasennetut ohjelmat ovat saatavissa muunkielisinä Lenovon tukisivustosta osoitteesta <http://www.lenovo.com/support/>.
3. Jos haluat asentaa Adobe Acrobat Reader -ohjelmasta muunkielisen version kuin mikä tietokoneen mukana on toimitettu, nouda haluamasi versio Adoben WWW-sivustosta osoitteessa <http://www.adobe.com>.

#### Lenovo Care

Lenovo Care -ohjelmassa yhdistyvät innovatiiviset työkalut, palvelut ja tuki, joiden avulla voit parantaa tuottavuutta ja käyttää vähemmän aikaa tietokoneongelmien ratkaisuun.

Lenovo Care -ohjelma organisoii tärkeät tehtäväsi, useimmin käyttämäsi sovellukset ja tukityökalut. Ohjelman avulla voi myös käyttää

- Quick Links -osaa, joka sisältää linkkejä seuraaviin työkaluihin:
  - multimediaohjelmistojen hallinta
  - tietojen varmistuskopioinnin aloitus
  - Lenovo PC Support -palvelun aloitus
  - järjestelmän olennaisten tietojen tarkastelu
- Resource Center, josta saat kätevästi käyttöön esimerkiksi seuraavat tehtävät:

- järjestelmän elvytys yhdellä painikkeen painalluksella
- automaattiset päivitykset
- suorituskyvyn palautus
- helppokäyttöiset verkkoyhteydet ja niiden hallinta
- Message Center, jossa on tietoja järjestelmästä ja esimerkiksi seuraavia tukitoimintoja:
  - ilmoitukset työkalujen ja laiteajureiden uusista päivityksistä
  - hyödyllisiä käyttövihjeitä

Voit aloittaa Lenovo Care Center -ohjelman napsauttamalla Windowsin työpöydän **Käynnistä**-painiketta ja valitsemalla vaihtoehdot **Kaikki ohjelmat** ja **Lenovo Care**.

## Ohje

Käytönaikaisessa ohjetoiminnossa on tietoja käytön aloituksesta, perustehtävistä, asetusten mukautuksesta omien mieltymystesi mukaan, tietojen suojauksesta, tietokoneen ominaisuuksien laajennuksesta ja vianmäärityksestä.

Saat Ohjeen esiin napsauttamalla Windowsin työpöydän **Käynnistä**-painiketta ja valitsemalla vaihtoehdot **Kaikki ohjelmat**, **Lenovo Care** ja **Ohje**. Kun olet avannut Ohjeen, vasemmassa ruudussa voit valita Sisältö- tai Hakemisto-välilehden vaihtoehtoista. Voit myös hakea yksittäistä sanaa tai ilmausta syöttämällä sen Haku-välilehteen.

## Takuutiedot ja turvaohjeet

Tietokoneen mukana toimitetuissa takuutiedoissa ja turvaohjeissa on tietoja turvallisuuteen, takuuseen ja asiakkaan vaihdettavissa oleviin osiin (CRU:t) liittyvistä sekä muista huomioon otettavista asioista. Lisätietoja asiakkaan vaihdettavissa olevista osista (CRU:t) on kohdassa "Huolto" sivulla vi.

## www.lenovo.com

Lenovon WWW-sivustossa (www.lenovo.com) on paljon tietoja ja palveluja, joiden avulla voit ostaa tai päivittää tietokoneen ja ylläpitää sitä. Lenovon WWW-sivulta saat käyttöösi uusimmat tietokoneen käyttöä koskevat tiedot. WWW-sivustosta www.lenovo.com voit myös

- ostaa työpöytäkoneita, kannettavia tietokoneita, näyttöjä, projektoreita, tietokoneen päivityksiä ja lisävarusteita sekä erityistarjouksia
- hankkia maksullisia lisäpalveluja, kuten tukipalveluja laitteistoa varten, käyttöjärjestelmiä ja sovellusohjelmia varten, tukipalveluja verkkoasetusten ja verkkokokoonpanon määrittäystä varten ja mukautettuja asennuspalveluja
- hankkia päivityksiä ja laitteiston jatkettuja korjauspalveluja
- ladata tietokonemallin uusimmat laiteajurit ja ohjelmistopäivitykset
- käyttää tuotteiden käytönaikaisia ohjeita
- lukea Lenovon takuuehdot (rajoitettu takuu)
- käyttää tietokonemallin vianmääritys- ja tukitietoja sekä muita tuettuja tuotteita
- etsiä maasi tai alueesi huolto- ja tukipalvelujen puhelinnumeron
- etsiä lähimmän palveluntoimittajan.

---

## Ohjeiden ja tukipalvelujen saanti

Saat apua tietokoneen käytössä mahdollisesti ilmeneviin ongelmiin seuraavassa jaksossa esiteltävistä lähteistä.

## Ohjeiden ja vianmääritysohjelmien käyttö

Monet häiriöt voi selvittää ilman ulkopuolista apua. Jos tietokoneessa ilmenee häiriö, katso lisätietoja kohdasta Luku 7, "Vianmääritys ja häiriöiden poisto", sivulla 47 ja "Tietolähteitä" sivulla 53.

Jos kyseessä on ohjelmiston häiriö, tutustu käyttöjärjestelmän tai sovellusten mukana toimitettuihin julkaisuihin, README-tiedostoihin ja näyttökirjoihin.

Useimpien tietokoneiden mukana toimitetaan joukko vianmääritysohjelmiä, joiden avulla voit selvittää laitteistohäiriöiden syitä. Lisätietoja vianmääritysohjelmien käytöstä on kohdassa "Vianmääritysohjelmat" sivulla 48.

Vianmääritystiedot tai vianmääritysohjelmat saattavat ilmaista, että häiriön korjaamiseksi on asennettava tai päivitettävä laiteajureita tai muita ohjelmia. Lenovo ylläpitää WWW-verkossa useita sivustoja, joista saat uusimmat tekniset tiedot ja voit hankkia laiteajureita ja päivityksiä. Voit tarkastella näitä sivuja siirtymällä osoitteeseen <http://www.lenovo.com/support/> ja noudattamalla sivustossa olevia ohjeita.

## Soitto tukipalveluun

Jos häiriön selvitys ilman apua ei onnistu, saat asiakastukikeskuksen puhelinpalvelusta teknistä apua ja lisätietoja tietokoneen käytöstä. Palvelu on lisämaksutta käytössäsi niin kauan kuin tietokoneen takuu on voimassa. Seuraavat palvelut ovat käytettävissä takua aikana:

- **Vianmääritys** — Koulutettu henkilöstö auttaa käyttäjää mahdollisten laitteistohäiriöiden selvittämisessä ja poistamisessa.
- **Laitteiden huolto** — Jos takua aikana todetaan häiriön johtuvan takuun piiriin kuuluvasta laitteesta, käyttäjä saa huoltopalveluja koulutetulta huoltohenkilöstöltä.
- **Tekniset muutokset** — Toisinaan käyttäjän hankkimaan laitteeseen on tehtävä muutoksia ostohetken jälkeen. Lenovo tai Lenovon valtuuttama jälleenmyyjä toimittaa käyttäjälle tiedon hankittua laitetta koskevista teknisistä muutoksista.

**Huomautus:** Tämän tuotteen takuuseen eivät sisälly seuraavat palvelut:

- muiden kuin Lenovon valmistamien tai valmistuttamien osien tai takuun piiriin kuulumattomien Lenovon osien vaihto tai käyttö
- ohjelmistohäiriöiden syiden selvitys
- BIOSin kokoonpanon määrittäminen asennuksen tai päivityksen yhteydessä
- laiteajurien vaihto, muutokset tai päivitykset
- verkon käyttöjärjestelmien asennus ja ylläpito
- sovellusohjelmien asennus ja ylläpito.

Lisätietoja takuuehdoista on tietokoneen mukana toimitetuissa takuutiedoissa ja turvaohjeissa. Muista säilyttää ostotodistus takuupalvelujen saantia varten.

Oman maasi tai alueesi tukikeskuksen puhelinnumeroiden luettelo on WWW-osoitteessa <http://www.lenovo.com/support/>. Valitse

**Tukipalvelupuhelinnumeroiden luettelo** tai katso lisätietoja tietokoneen mukana toimitetuissa takuutiedoista ja turvaohjeista.

**Huomautus:** Puhelinnumeroita saatetaan muuttaa ennalta ilmoittamatta. Jos oman maasi tai alueesi puhelinnumeroa ei löydy luettelosta, ota yhteys Lenovo-jälleenmyyjään tai Lenovo- myyntineuvottelijaan.

Jos mahdollista, soita paikasta, jossa voit käyttää tietokonetta puhelun aikana, ja ota seuraavat tiedot esille.

- koneen tyyppi- ja mallinumero
- laitteistotuotteiden sarjanumerot
- häiriön kuvaus
- virhesanomien tarkka sanamuoto
- laitteisto- ja ohjelmistokokoonpanon tiedot.

## Muiden palvelujen käyttö

Jos matkustat tietokone mukana toiseen maahan, jossa myydään hankkimaasi tietokonetyyppiä, tietokoneesi saattaa kuulua kansainvälisen takuupalvelun (International Warranty Service) piiriin, mikä oikeuttaa saamaan takuupalveluja takuukauden ajan. Saat takuupalvelut palveluntoimittajalta, jonka Lenovo on valtuuttanut suorittamaan takuupalveluja.

Palvelumenetelmät vaihtelevat maittain, ja jotkin palvelut eivät ehkä ole saatavissa kaikissa maissa. Myös kansainvälisen takuupalvelun toimitustapa (varasto, korjauskeskus tai asiakkaan tiloissa) vaihtelee maittain. Joissakin maissa huoltopalvelut eivät ehkä voi huoltaa tietyn konetyypin kaikkia malleja. Joissakin maissa huoltopalvelu saattaa olla rajoitettua tai maksullista.

Voit selvittää, kuuluuko tietokoneesi kansainvälisen takuuhuoltopalvelun piiriin, ja tarkastella luetteloa maista, joissa huoltopalvelua on saatavana, siirtymällä sivustoon <http://www.lenovo.com/support/> ja napsauttamalla vaihtoehtoa **Warranty** ja noudattamalla näytölle tulevia ohjeita.

Esiensennetun Microsoft Windows -tuotteen Service Pack -päivityspakkausten asennusohjeita ja päivityksiin liittyviä lisätietoja on Microsoft Product Support Services -sivustossa osoitteessa <http://support.microsoft.com/directory/>. Voit myös ottaa yhteyden asiakastukikeskukseen. Palveluista saatetaan periä maksu.

## Lisäpalvelujen hankinta

Takuuaikana ja sen jälkeen voit hankkia maksullisia lisäpalveluja. Näitä ovat esimerkiksi tukipalvelu laitteistoja varten, käyttöjärjestelmiä ja sovellusohjelmia varten, tukipalvelu verkkoasetusten ja verkkokokoonpanon määrittystä varten, laajennettu tai jatkettu laitteistojen korjauspalvelu ja mukautettu asennuspalvelu. Palvelujen saatavuus ja nimet saattavat vaihdella maittain tai alueittain. Lisätietoja näistä palveluista on WWW-osoitteessa <http://www.lenovo.com>.



---

## Liite A. Manuaalisesti annettavat modeemikomennot

Seuraavassa liitteessä ovat modeemin manuaalisessa ohjelmoinnissa tarvittavat komennot.

Modeemi vastaanottaa komentoja ollessaan komentotilassa. Modeemi on automaattisesti komentotilassa, kunnes valitset numeron ja muodostat yhteyden. Voit lähettää komentoja modeemiin päätelaitteesta tai PC:stä, jossa on ajossa tietoliikenneohjelma.

Kaikkien modeemiin lähetettävien komentojen alussa on oltava merkit **AT** ja lopuksi on painettava **ENTER**-näppäintä. Kaikki komennot voi kirjoittaa joko kokonaan pienillä tai kokonaan isoilla kirjaimilla, mutta isoja ja pieniä kirjaimia ei saa käyttää sekaisin. Komentojonossa voi olla välilyöntejä parantamassa luettavuutta. Jos jätät parametrin määrittämättä komennosta, joka edellyttää parametria, oletusparametriksi tulee **0**.

Esimerkki:

**ATH [ENTER]**

**Huomautus:** Seuraavassa taulukossa oletusasetukset on merkitty **lihavoinnilla**.

---

### AT-peruskomennot

Komento		Toiminto
A		Vastaus tulevaan puheluun manuaalisesti.
A/		Viimeisen komennon toisto. <b>Älä kirjoita</b> AT:tä komennon A/ alkuun äläkä paina ENTER-näppäintä lopuksi.
D_		<b>0-9, A-D, # ja *</b>
	L	Uudelleensoitto viimeksi valittuun numeroon.
	P	Pulssivalinta.
		<b>Huomautus: Australiassa, Uudessa-Seelannissa, Norjassa ja Etelä-Afrikassa ei tueta pulssivalintaa.</b>
	T	<b>Äänitaajuusvalinta.</b>
	W	Toisen valintääänen odotus.
	,	Tauko.
	@	Viiden sekunnin hiljaisuuden odotus.
	!	Linjan sulkeminen puolen sekunnin ajaksi.
	;	Paluu komentotilaan numeron valinnan jälkeen.
DS=n		Modeemi soittaa yhteen neljästä (n=0-3) modeemin pysyvään muistiin tallennetusta puhelinnumerosta.
E_	E0	Komentojen kaiutuksen poisto käytöstä.
	E1	Komentojen kaiutuksen käyttöönotto.

Komento		Toiminto
+++		Vaihtomerkki - Siirtyminen tiedonsiirtotilasta komentotilaan (T.I.E.S.-komento).
H_	H0	Modeemin pakotus linjan sulkemiseen.
	H1	Modeemin pakotus linjan avaamiseen. <b>Huomautus: Italiassa ei ole H1-komennon tukea.</b>
I_	I0	Tuotetunnuksen näyttö.
	I1	ROM-muistin esiasetusten varmistussumman tarkistus.
	I2	Sisäisen muistin tarkistus.
	I3	Laitteisto-ohjelmiston tunnus.
	I4	Varattu-tunnus.
L_	L0	Hiljainen ääni.
	L1	<b>Hiljainen ääni.</b>
	L2	Tavallinen ääni.
	L3	Kova ääni.
M_	M0	Sisäinen kaiutin ei ole käytössä.
	M1	<b>Sisäinen kaiutin on käytössä, kunnes modeemi tunnistaa kantoaallon.</b>
	M2	Sisäinen kaiutin on aina käytössä.
	M3	Sisäinen kaiutin on käytössä, kunnes modeemi tunnistaa kantoaallon, paitsi numeron valinnan aikana.
N_		Sisällytetty vain yhteensopivuuden vuoksi, ei vaikutusta.
O_	O0	Paluu tiedonsiirtotilaan.
	O1	Paluu tiedonsiirtotilaan ja yhteyden uudelleenalustus.
P		<b>Pulssivalinnan asetus oletusarvoksi.</b>
Q_	Q0	Modeemi lähettää vastauksen.
Sr?		Rekisterin r arvon luku ja näyttö.
Sr=n		Rekisterin r arvoksi määritetään n (n = 0–255).
T		<b>Äänitaajuusvalinnan asetus oletusarvoksi.</b>
V_	V0	<b>Paluukoodit numeroina.</b>
	V1	<b>Paluukoodit tekstinä.</b>
W_	W0	<b>Vain päätelaitteen nopeuden ilmoitus.</b>
	W1	Siirtonopeuden, virheenkorjausyhteyksikäytännön ja päätelaitteen (DTE) nopeuden ilmoitus.
	W2	Vain verkkopäätteen nopeuden ilmoitus.
X_	X0	Hayes Smartmodem 300 -yhteensopivat paluukoodit.
	X1	Laajennetut paluukoodit otetaan käyttöön, lisäksi yhteyden luonti-ilmoitukset näkyvät.

Komento		Toiminto
	X2	Sama kuin X1, lisäksi valintaäänien tunnistus.
	X3	Sama kuin X1, lisäksi varattu-äänien tunnistus.
	X4	Kaikki ilmoitukset näkyvät, lisäksi valintaäänien ja varattu-äänien <b>tunnistus</b> .
Z_	Z0	Aktiivisen profiilin 0 palautus ja nouto.
	Z1	Aktiivisen profiilin 1 palautus ja nouto.

## AT-lisäkomennot

Komento		Toiminto
&C_	&C0	Kantoaallon signaali-ilmaisun pakotus käyttöön (ON).
	&C1	<b>Kantoaallon signaali-ilmaisun (CD) käyttöönotto, kun modeemi havaitsee etämodeemin kantaallon.</b>
&D_	&D0	<b>Modeemi ohittaa päätelaite toimintavalmis (DTR) -signaalin.</b>
	&D1	Modeemi siirtyy komentotilaan, jos se ei havaitse päätelaite toimintavalmis (DTR) -signaalia.
	&D2	Modeemi katkaisee yhteyden ja siirtyy komentotilaan, jos se ei havaitse päätelaite toimintavalmis (DTR) -signaalia.
	&D3	Modeemi nollautuu, kun päätelaite toimintavalmis (DTR) -signaali päättyy.
&F_	&F	Esiasetusten palautus modeemin kokoonpanoon.
&G_	&G0	<b>Suojaääni ei ole käytössä.</b>
	&G1	Suojaääni ei ole käytössä.
	&G2	Suojaäänien taajuuden asetus 1 800 hertsiksi.
&K_	&K0	Tietovuon ohjauksen poisto käytöstä.
	&K3	<b>RTS/CTS-vuonohjauksen käyttöönotto.</b>
	&K4	Ohjelmiston XON/XOFF-vuonohjauksen käyttöönotto.
	&K5	Läpinäkyvän XON/XOFF-vuonohjauksen käyttöönotto.
	&K6	RTS/CTS- ja XON/XOFF-vuonohjauksen käyttöönotto.
&M_	&M0	Asynkroninen toiminta.
&P_	&P0	<b>Yhdysvalloissa käytetty linja auki - linja suljettu -suhde.</b>
	&P1	Isossa-Britanniassa ja Hongkongissa käytetty linja auki - linja suljettu -suhde.
	&P2	Sama kuin &P0-asetus, mutta 20 pulssia minuutissa.

Komento		Toiminto
	&P3	Sama kuin &P1-asetus, mutta 20 pulssia minuutissa.
&R_	&R0	Varattu.
	&R1	<b>CTS toimii vuonohjausvaatimusten mukaisesti.</b>
&S_	&S0	<b>Modeemi toimintavalmis (DSR) -signaalin pakotus käyttöön (ON).</b>
	&S1	Modeemi valmis (DSR) -signaali alkaa yhteyden luonnin yhteydessä ja päättyy yhteyden katkettua.
&T_	&T0	Käynnissä olevan testin lopetus.
	&T1	Paikallisen analogisen kaikutestin ajo.
	&T3	Paikallisen digitaalisen kaikutestin ajo.
	&T4	<b>Verkkovälitteisen digitaalisen kaikutestin ajon salliminen etämodeemille.</b>
	&T5	Verkkovälitteisen digitaalisen kaikutestin ajon esto.
	&T6	Verkkovälitteisen digitaalisen kaikutestin ajo.
	&T7	Verkkovälitteisen digitaalisen kaikutestin ja automaattisen testin ajo.
	&T8	Paikallisen analogisen kaikutestin ja automaattisen testin ajo.
&V	&V0	Aktiivisen profiilin ja tallennettujen profiilien näyttö.
	&V1	Viimeisen yhteyden tilastotietojen näyttö.
&W_	&W0	Aktiivisen profiilin tallennus profiiliksi 0.
	&W1	Aktiivisen profiilin tallennus profiiliksi 1.
%E_	%E0	<b>Automaattisen linjantarkkailun poisto käytöstä.</b>
	%E1	Automaattisen alustuksen käyttöönotto.
+MS?		Nykyisten modulointiasetusten näyttö.
+MS=?		Tuettujen modulointivaihtoehtojen luettelon näyttö.

Komento		Toiminto
+MS=a,b,c,e,f		Valitsee moduloinnin, jossa a=0, 1, 2, 3, 9, 10, 11, 12, 56, 64, 69; b=0-1; c=300-56000; d=300-56000; e=0-1; ja f=0-1. A, b, c, d, e, f oletusasetus=12, 1, 300, 56000, 0, 0. Parametri "a" määrittää haluamasi modulointiyhteyksikäytännön, jossa 0=V.21, 1=V.22, 2=V.22bis, 3=V.23, 9=V.32, 10=V.32bis, 11=V.34, 12=V.90,K56Flex,V.34.....,56=K 56Flex, V.90,V.34....., 64=Bell 103 ja 69=Bell 212. Parametri "b" määrittää automaattisen tilan toiminnot, jossa 0=automaattisen tilan poisto käytöstä, 1=automaattinen tila käytössä (V.8/V.32 Liite A). Parametri "c" määrittää yhteyden tiedonsiirron vähimmäisnopeuden (300–56000). Parametri "d" määrittää yhteyden tiedonsiirron enimmäisnopeuden (300–56000). Parametri "e" määrittää koodin lajin (0=Law ja 1=A-Law). Parametri "f" määrittää robbed bit -signaalien selvityksen (0=selvitys ei käytössä, 1=selvitys käytössä).

## MNP-, V.42-, V.42bis- ja V.44-komennot

Komento		Toiminto
%C_	%C0	MNP 5- ja V.42bis-tiivistyksen poisto käytöstä.
	%C1	Vain MNP 5 -tiivistys.
	%C2	Vain V 42bis -tiivistys.
	%C3	<b>MNP 5- ja V.42bis-tiivistyksen käyttöönotto.</b>
&Q_	&Q0	Vain suora tiedonsiirtoyhteys (sama kuin \N1).
	&Q5	<b>Puskuroidun virheenkorjaustilan asetus.</b>
	&Q6	Vain tavallinen tiedonsiirtoyhteys (sama kuin \N0).
+DS44=0, 0		v.44-tilan poisto käytöstä.
+DS44=3, 0		V.44-tilan käyttöönotto.
+DS44?		Nykyiset arvot.
+DS44=?		Tuettujen arvojen luettelo.

---

## Faksiluokan 1 komennot

+FAE=n	Automaattinen vastaustila (tiedot/faksi).
+FCLASS=n	Palvelun luokka.
+FRH=n	Datan vastaanotto HDLC-kehyksillä.
+FRM=n	Datan vastaanotto.
+FRS=n	Hiljaisuuden vastaanotto.
+FTH=n	Datan lähetys HDLC-kehyksillä.
+FTM=n	Datan siirto.
+FTS=n	Lähetysten pysäytys ja odotus.

---

## Faksiluokan 2 komennot

+FCLASS=n	Palvelun luokka.
+FAA=n	Mukautettu vastaustila.
+FAXERR	Faksin virhearvo.
+FBOR	Vaiheen C databittien järjestys.
+FBUF?	Puskurin koko (vain luku).
+FCFR	Vastaanoton vahvistuksen osoitus.
+FCLASS=	Palveluluokka.
+FCON	Faksiyhteyden vastaus.
+FCIG	Tarkistetun aseman tunnistuksen asetus.
+FCIG:	Tarkistetun aseman tunnistuksen raportointi.
+FCR	Vastaanotto toiminto.
+FCR=	Vastaanotto toiminto.
+FCSI:	Soitetun asemantunnuksen raportointi.
+FDCC=	DCE-toimintojen parametrit.
+FDCS:	Nykyisen istunnon raportointi.
+FDCS=	Nykyisen istunnon tulokset.
+FDIS:	Etätoimintojen raportointi.
+FDIS=	Nykyisen istunnon parametrit.
+FDR	Vaiheen C tietojen vastaanoton aloitus tai jatko.
+FDT=	Tiedonsiirto.
+FDTC:	Tarkistetun aseman toimintojen raportointi.
+FET:	Sivun vastaanoton sanoma.
+FET=N	Sivun välimerkkien siirto.
+FHNG	Linjan katkaisu ja tila raportointi.
+FK	Istunnon päätös.
+FLID=	Paikallisen tunnuksen merkkijono.
+FLPL	Asiakirja, johon kysely kohdistuu.
+FMDL?	Mallin määrittäminen.
+FMFR?	Valmistajan määrittäminen.

+FPHCTO	Vaiheen C aikakatkaisu.
+FPOLL	Kyselypyynnön osoitus.
+FPTS:	Sivun siirtotila.
+FPTS=	Sivun siirtotila.
+FREV?	Päivitystason määrittäminen.
+FSPT	Kyselyn käyttöönotto.
+FTSI:	Lähetysaseman tunnuksen raportointi.

## Äänikomennot

#BDR	Tiedonsiirtonopeuden valinta.
#CID	Soittajan numeron näytön ja esitystavan valinta.
#CLS	Tiedon-, faksin- tai äänensiirron valinta.
#MDL?	Mallin tunnistus.
#MFR?	Valmistajan tunnistus.
#REV?	Päivitystason tunnistus.
#TL	Ääni ulos -lähetystaso
#VBQ?	Kyselyn puskurin koko
#VBS	Bittiä näytteessä (ADPCM tai PCM).
#VBT	Äänimerkkien ajastin.
#VCI?	Tiivistysmenetelmän tunnistus.
#VLS	Äänilinjan valinta.
#VRA	Takaisinsoiton päättymisajastin.
#VRN	Takaisinsoittoa ei tapahtunut -ajastin.
#VRX	Äänen vastaanottotila.
#VSDB	Hiljaisuuden tunnistuksen poisto.
#VSK	Puskurin jousto.
#VSP	Hiljaisuuden havaitsemisajanjakso.
#VSR	Näytteenottovälin valinta.
#VSS	Hiljaisuuden tunnistuksen poisto.
#VTD	Äänitaajuusvalinnan raportointi.
#VTM	Tahdistusmerkkien sijoituksen käyttöönotto
#VTS	Äänisignaalien luonti.
#VTX	Äänensiirtotila.

**Huomautus Sveitsissä oleville käyttäjille:**

Jos Swisscomin puhelinlinjassa ei ole Taxsignal-asetukselle määritetty arvoa OFF, modeemin toiminta saattaa heiketä. Ongelma ratkeaa käyttämällä suodatinta, jolla on seuraavat ominaisuudet:

Telekom PTT SCR-BE  
Taximpulssperrfilter-12kHz  
PTT Art. 444.112.7  
Bakom 93.0291.Z.N.



---

## Liite B. Huomioon otettavaa

Lenovo ei ehkä tarjoa tässä julkaisussa mainittuja tuotteita, palveluja ja ominaisuuksia kaikissa maissa. Saat lisätietoja Suomessa saatavana olevista tuotteista ja palveluista Lenovon paikalliselta edustajalta. Viittaukset Lenovon tuotteisiin, ohjelmiin ja palveluihin eivät tarkoita sitä, että vain näitä tuotteita voidaan käyttää. Niiden asemesta on mahdollista käyttää mitä tahansa toiminnaltaan vastaavaa tuotetta, ohjelmaa tai palvelua, joka ei loukkaa Lenovon tekijänoikeutta tai muita lailla suojattuja oikeuksia. Haluttaessa käyttää yhdessä tämän tuotteen kanssa muita tuotteita, ohjelmia ja palveluja on niiden käytön arviointi ja tarkistus käyttäjän omalla vastuulla.

Lenovolla voi olla patenteja tai patenttihakemuksia, jotka koskevat tässä julkaisussa esitettyjä asioita. Tämän julkaisun hankinta ei anna mitään lisenssiä näihin patenteihin. Kirjallisia tiedusteluja voi tehdä osoitteeseen

*Lenovo (United States), Inc.  
500 Park Offices Drive, Hwy. 54  
Research Triangle Park, NC 27709  
U.S.A.  
Attention: Lenovo Director of Licensing*

LENOVO GROUP LTD. TARJOAA TÄMÄN JULKAISUN "SELLAISENAAN" ILMAN MITÄÄN NIMENOMAISESTI TAI KONKLUDENTTISESTI MYÖNNETTYÄ TAKUUTA, MUKAAN LUETTUINA TALOUDELLISTA HYÖDYNNETTÄVYYTTÄ, SOPIVUUTTA TIETTYYN TARKOITUKSEEN JA OIKEUKSIEN LOUKKAAMATTOMUUTTA KOSKEVAT KONKLUDENTTISESTI ILMAISTUT TAKUUT. Joidenkin maiden lainsäädäntö ei salli nimenomaisesti tai konkludenttisesti myönnettujen takuiden rajoittamista, joten edellä olevaa rajoitusta ei sovelleta näissä maissa.

Tämä julkaisu voi sisältää teknisiä epätarkkuuksia ja painovirheitä. Julkaisun tiedot tarkistetaan säännöllisin väliajoin, ja tarpeelliset muutokset tehdään julkaisun uusiin painoksiin. Lenovo saattaa tehdä parannuksia tai muutoksia tässä julkaisussa kuvattuihin tuotteisiin ja ohjelmiin milloin tahansa ilman ennakoilmoitusta.

Tässä julkaisussa kuvattuja tuotteita ei ole tarkoitettu käytettäväksi implantaatiosovelluksissa tai muissa elintoimintoja ylläpitävissä sovelluksissa, joissa toimintahäiriö saattaa aiheuttaa henkilövahingon tai kuoleman. Tämän julkaisun sisältämät tiedot eivät vaikuta Lenovon tuotteiden määrityksiin (spesifikaatioihin) tai takuihin eivätkä muuta niitä. Mikään tässä julkaisussa oleva lausuma ei sisällä nimenomaisesti tai konkludenttisesti ilmaistua Lenovon tai kolmannen osapuolen aineetonta oikeutta koskevaa lisenssiä, sitoumusta tai näiden loukkauksien varalta annettua suojausta. Kaikki tämän julkaisun tiedot perustuvat erityisympäristöissä saatuihin tuloksiin, ja ne esitetään esimerkkinä. Muissa käyttöympäristöissä voidaan saada erilaisia tuloksia.

Lenovo pidättää itsellään oikeuden käyttää ja jakaa näin saamia tietoja parhaaksi katsomallaan tavalla, niin että siitä ei aiheudu lähettäjälle mitään velvoitteita.

Tässä julkaisussa olevat viittaukset muuhun kuin Lenovon WWW-sivustoon eivät ole osoitus siitä, että Lenovo millään tavoin vastaisi kyseisen WWW-sivuston sisällöstä tai käytöstä. Viittaukset on tarkoitettu vain helpottamaan lukijan

tutustumista muihin WWW-sivustoihin. Kyseisten WWW-sivustojen sisältämä aineisto ei sisälly tähän Lenovo-tuotteeseen tai sitä koskevaan aineistoon. Sivustojen käyttö on käyttäjän omalla vastuulla.

Kaikki julkaisun sisältämät suorituskykytiedot on määritetty testiympäristössä. Suorituskyky muissa toimintaympäristöissä saattaa poiketa merkittävästi ilmoitetuista arvoista. Osa mittauksista on saatettu tehdä kehitteillä olevissa järjestelmissä, eikä mikään takaa, että tulokset ovat samanlaiset yleisesti saatavana olevissa järjestelmissä. Lisäksi osa mittaustuloksista on saatettu saada ekstrapolaation avulla. Todelliset mittaustulokset voivat poiketa ilmoitetuista arvoista. Julkaisun käyttäjien tulee tarkistaa tietojen soveltuvuus omassa erityisympäristössään.

---

## Television käyttöön liittyvä huomautus

Seuraava huomautus koskee malleja, joissa on valmiiksi asennettuna TV-näyttötoiminto.

Tämä tuote sisältää kopiointisuojausmekanismia, joka on suojattu tietyillä Yhdysvalloissa rekisteröidyillä patenteilla sekä yleisellä tekijänoikeussuojalla. Tekijänoikeuden omistavat Macrovision Corporation ja muut oikeudenomistajat. Macrovisionin kopiointisuojausmekanismien käyttö edellyttää Macrovision Corporationin lupaa ja on tarkoitettu ainoastaan kotona tapahtuvaan ja muuhun pienimuotoiseen käyttöön. Muunlaiseen käyttöön tarvitaan Macrovisionin suostumus. Koodin takaisinkääntäminen ja purkaminen on kielletty.

---

## Tavaramerkit

Seuraavat nimet ovat Lenovon tavaramerkkejä Yhdysvalloissa ja muissa maissa:

- Lenovo
- Lenovo Care
- Rescue and Recovery

Wake on LAN ovat International Business Machines Corporationin tavaramerkki Yhdysvalloissa ja muissa maissa.

Microsoft ja Windows ovat Microsoft Corporationin tavaramerkkejä Yhdysvalloissa ja muissa maissa.

Intel, Celeron, Core ja Pentium ovat Intel Corporationin tavaramerkkejä Yhdysvalloissa ja muissa maissa.

Linux on Linus Torvaldsin tavaramerkki Yhdysvalloissa ja muissa maissa.

Muut yritysten, tuotteiden tai palvelujen nimet voivat olla muiden yritysten tavaramerkkejä.

---

# Hakemisto

## A

aloitusjärjestys, pelastamistietolaite 39  
asennus  
    käyttöjärjestelmä 9  
    ohjelmisto 8  
asetusohjelma (Setup Utility) 41  
    aloitusjärjestys 39  
asiakastukikeskus 55  
asiakkaan vaihdettavissa olevat osat (CRU:t) 54  
automaattiset käynnistystestit (POST) 45

## B

BIOS, päivitys (flash) 45

## C

CMOS-muistin tyhjennys 30

## D

DIMM (dual inline memory module) -muistimoduulit 26

## E

elvytykseen liittyvät ongelmat 36  
elvytyksen korjauslevyke 37  
elvytystietolevyt 33  
emolevy  
    muisti 14, 24, 25, 26  
    osien käsittely 22  
    osien tunnistus 24  
    sijainti 24, 25  
    vastakkeet 24, 25  
Ethernet 12  
Ethernet-vastake 19

## H

hiiren vastake 19  
hiiri, puhdistus  
    optinen hiiri 51  
    pallohiiri 51  
huomioon otettavaa 65

## J

järjestelmän hallinta 12  
järjestelmäohjelmat 45  
järjestelmäohjelmien päivitys 45

## K

kaapeliin kytkeä 31  
kannen asetus paikalleen 31  
kannen poisto 20

kansi

    asetus paikalleen 31  
    poisto 20

käyttö

    asetusohjelma (Setup Utility) 41  
    salasanat 41

käyttöjärjestelmä

    asennus 9  
    päivitys 9

käyttöympäristö 15

käytön lopetus, BIOS-asetusohjelma 44

## L

laajennussovittimet 13

laiteajurit 19

    asennus 38  
    palautus 38

Lenovo Care 53

Lenovon WWW-sivusto 54

lisävarusteet 14

    saatavana olevat 14  
    sisäiset 14  
    ulkoiset 14

lisävarusteiden asennus

    muistimoduulit 26  
    sovittimet 27  
    suojausominaisuudet 28

## M

manuaalisesti annettavat modeemikomennot 57

modeemikomennot

    AT-lisäkomennot 59  
    AT-peruskomennot 57  
    faksiluokka 1 62  
    faksiluokka 2 62  
    MNP/V.42/V.42bis/V.44 61  
    ääni 63

muisti

    asennus 26

muistimoduulien asennus 26

muutto

    laitteiden aloitusjärjestys 43

## N

näppäimistön vastake 19

näyttöalijärjestelmä 12

Näyttökirjat-kansio 53

## O

Ohje 54

ohjeet ja tukipalvelut 54

ohjelmien palautus 33

ohjelmisto

    asennus 8  
    palautus 33

ominaisuudet 11  
optinen hiiri 51  
osien sijainti 21

## P

pallohiiri 51  
pariston vaihto 29  
PCI-sovitin 27  
pelastamistietovälineet 37  
päivitys  
    (flash) BIOS 45  
    käyttäjärjestelmä 9  
    virustentorjuntaohjelma 9

## R

Rescue and Recovery 33  
    palautus 34  
    työtila 35  
    varmistuskopiointi 34  
rinnakkaisportti 19

## S

salasana  
    asetus, muutto, poisto 42  
    kadonnut tai unohtunut 30  
    käyttäjä 42  
    poisto 30  
    pääkäyttäjä 42  
salasanat  
    huomioon otettavaa 41  
sarjaportti 19  
siirräntäominaisuudet 13  
sisäiset asemat 12  
sisäosat 21  
sovitin  
    asennus 27  
    PCI (Peripheral Component Interconnect) 14  
    vastakkeet 27  
suojaus  
    ominaisuudet 13  
    riippulukko 29

## T

takuutiedot 54  
tavaramerkit 66  
tekniset tiedot 15  
tietokone  
    asennus 3  
    käytön lopetus 9  
    virran kytkeminen tietokoneeseen 8  
tietolähteet 53  
turvaohjeet v  
työtilan järjestely 1

## U

ulkoiset lisävarusteet 17  
USB-portit 19

## V

valinta  
    aloituslaite 43  
    tilapäinen aloituslaite 43  
vastakkeen kuvaus 19  
vastakkeet  
    etulevy 17  
    takalevy 18  
vianmäärittäminen 47  
    CD-näköistiedosto 8, 49, 50  
    levykkeet 8, 49, 50  
    ohjelmat 48, 55  
    PC-Doctor for DOS -ohjelma 48, 49  
    PC-Doctor for Windows -ohjelma 48, 49  
    Rescue and Recovery -työtila 50  
vianmäärittäminen-CD-näköistiedosto  
    ajo 50  
    luonti 49  
vianmäärittämislevykkeet  
    ajo 50  
    luonti 49  
virrankäytön hallinta  
    ACPI (Advanced Configuration and Power Interface)  
        -virrankäytön hallinnan tuki 13  
    APM (Advanced Power Management) -virrankäytön  
        hallinnan tuki 13  
    kytkeminen 8  
    ominaisuudet 13  
    virran katkaisu tietokoneesta 9  
virustentorjuntaohjelma, päivitys 9

## Ä

ääni sisään -vastake 19  
ääni ulos -vastake 19  
äänialijärjestelmä 12



**lenovo**

Osnumero: 41X8059

(1P) P/N: 41X8059

