

lenovo

Lenovo 3000 J Series

Nota

Antes de utilizar esta información y el producto al que da soporte, no olvide leer el apartado “Información importante de seguridad” en la página v y el Apéndice B, “Avisos”, en la página 73.

Segunda edición (agosto de 2006)

Esta publicación es la traducción del original inglés *User Guide, Lenovo 3000 J Series: Types 7387, 7388, 7389, 7393, 7394, 7395 (41X8069)*.

© Copyright Lenovo 2005, 2006.

Portions © Copyright International Business Machines Corporation 2005.

Reservados todos los derechos.

Contenido

Información importante de seguridad . . . v

Condiciones que requieren una acción inmediata . . .	v
Directrices generales de seguridad	vi
Servicio	vi
Cables y adaptadores de alimentación	vii
Alargadores y dispositivos relacionados	viii
Conectores y tomas de alimentación	viii
Baterías	viii
Calentamiento y ventilación del producto	ix
Seguridad de la unidad de CD y DVD.	x
Información adicional de seguridad.	x
Aviso sobre las baterías de litio	xi
Información de seguridad para el módem	xi
Declaración de conformidad para rayos láser	xii
Declaración de la fuente de alimentación	xii

Introducción xiii

Capítulo 1. Organización del espacio de trabajo 1

Comodidad.	1
Reflejos e iluminación	1
Circulación del aire	2
Tomas de alimentación eléctrica y longitud de los cables.	2

Capítulo 2. Puesta a punto del sistema 3

Conexión del sistema	3
Encendido de la alimentación.	9
Finalización de la instalación del software	9
Realización de tareas importantes	9
Actualización del sistema operativo	10
Instalación de otros sistemas operativos	10
Actualización del software antivirus	10
Cierre del sistema	10

Capítulo 3. Instalación de opciones . . . 11

Características	11
Especificaciones	14
Opciones disponibles	14
Herramientas necesarias	15
Manejo de dispositivos sensibles a la estática	15
Instalación de opciones externas	16
Ubicación de los conectores frontales del sistema	17
Ubicación de los conectores posteriores del sistema	18
Obtención de controladores de dispositivo	20
Desmontaje de la cubierta	20
Ubicación de los componentes	21
Identificación de las piezas de la placa del sistema	21
Instalación de memoria	24
Instalación de adaptadores	25
Instalación de unidades internas	26
Especificaciones de las unidades	27

Instalación de una unidad	29
Instalación de características de seguridad	34
Presilla para candado	34
Protección mediante contraseña.	35
Sustitución de la batería	35
Borrado de una contraseña perdida u olvidada (borrado de CMOS)	37
Cómo volver a poner la cubierta y conectar los cables	38

Capítulo 4. Recuperación de software 39

Creación y uso de los discos de Product Recovery	39
Copia de seguridad y recuperación	40
Utilización del espacio de trabajo de Rescue and Recovery	41
Resolución de problemas de recuperación	42
Creación y utilización de soportes de rescate	43
Creación y utilización de un disquete de Recuperación y reparación	43
Recuperación o instalación de controladores de dispositivo.	44
Establecimiento de un dispositivo de rescate en la secuencia de arranque	45

Capítulo 5. Utilización del programa Setup Utility 47

Inicio del programa Setup Utility	47
Visualización y cambio de los valores.	47
Utilización de contraseñas	47
Consideraciones sobre las contraseñas	48
Contraseña del usuario	48
Contraseña del administrador	48
Establecimiento, cambio y supresión de una contraseña.	48
Utilización del perfil de seguridad por dispositivo	49
Selección de un dispositivo de arranque.	49
Selección de un dispositivo de arranque temporal	49
Cambio de la secuencia de dispositivos de arranque	50
Valores avanzados	50
Salida del programa Setup Utility	50

Capítulo 6. Actualización de los programas del sistema. 51

Utilización de los programas del sistema	51
Actualización (flash) del BIOS desde un disquete.	51

Capítulo 7. Resolución de problemas y programas de diagnóstico 53

Resolución de problemas básicos	53
Programas de diagnóstico	54
PC-Doctor para Windows.	55
PC-Doctor para DOS	55
Limpieza del ratón	57

Ratón óptico	57
Ratón no óptico	57

Capítulo 8. Obtención de información, ayuda y servicio 59

Recursos de información	59
Carpeta Online Books	59
Lenovo Care	59
Access Help	60
Garantía y seguridad	60
www.lenovo.com	60
Ayuda y servicio	61
Utilización de la documentación y los programas de diagnóstico	61
Llamada al servicio técnico	61
Utilización de otros servicios	62
Adquisición de servicios adicionales	63

Apéndice A. Mandatos manuales de módem 65

Mandatos AT básicos	65
Mandatos AT avanzados	67
Mandatos MNP/V.42/V.42bis/V.44	69
Mandatos de fax clase 1	70
Mandatos de fax clase 2	70
Mandatos de voz	71

Apéndice B. Avisos 73

Aviso sobre la salida de televisión	74
Marcas registradas	74

Índice 75

Información importante de seguridad

Nota

Por favor, lea en primer lugar la información importante de seguridad que figura a continuación.

Esta información puede ayudarle a utilizar con seguridad su sistema personal de sobremesa o portátil. Siga toda la información incluida con su sistema y consérvela. La información de este documento no altera los términos del contrato de compra ni de la Declaración de garantía limitada de Lenovo™. Si desea información adicional, consulte la información de seguridad y garantía que se le suministró con el sistema.

La seguridad del usuario es importante. Nuestros productos se desarrollan teniendo en cuenta la seguridad y la eficacia. Sin embargo, los PC son dispositivos electrónicos. Los cables y los adaptadores de alimentación, y otras características suponen riesgos potenciales para la seguridad que pueden producir lesiones físicas o daños materiales, especialmente si se usan incorrectamente. Para reducir estos riesgos, siga las instrucciones incluidas con el producto, lea todos los avisos sobre el producto en las instrucciones de operación y revise atentamente la información de este documento. Si sigue la información de este documento y la que se proporciona con el producto, estará protegido de cualquier riesgo y creará un entorno de trabajo más seguro con su sistema.

Nota: Esta información incluye referencias a adaptadores de alimentación y baterías. Además de los sistemas portátiles, algunos productos (como altavoces y monitores) se envían con adaptadores de alimentación externos. Si tiene un producto de este tipo, esta información se aplica a su producto. Además, el sistema contiene una batería interna (tipo botón) que proporciona alimentación al reloj del sistema incluso cuando la máquina está apagada, así que la información de seguridad sobre la batería se aplica a todos los sistemas.

Condiciones que requieren una acción inmediata

Los productos se pueden dañar por negligencia o mal uso. Los daños de algunos productos son tan serios que el producto no debería utilizarse de nuevo hasta ser inspeccionado y, si es necesario, reparado por un proveedor de servicio autorizado.

Como con cualquier otro dispositivo electrónico, preste mucha atención al producto al encenderlo. En muy raras ocasiones podría notar olores o ver salir humo o chispas de la máquina. O quizá oiga ruidos como estallidos, crujidos o silbidos. Puede que estas condiciones signifiquen que un componente electrónico interno ha sufrido una anomalía de forma segura y controlada. O puede indicar un problema potencial de seguridad. Sin embargo, no asuma riesgos ni intente diagnosticar la situación usted mismo. Póngase en contacto con el Centro de soporte al cliente para obtener instrucciones adicionales. Para obtener una lista de los números de teléfono de Servicio y soporte consulte la información de seguridad y garantía que se le suministró con el sistema.

Inspeccione con frecuencia el sistema y sus componentes para ver si se han producido daños, desgaste o hay indicios de peligro. Si tiene dudas sobre el estado de algún componente, no utilice el producto. Póngase en contacto con el Centro de soporte al cliente o con el fabricante del producto para obtener instrucciones sobre cómo inspeccionar el producto y repararlo, en caso necesario.

En el caso improbable de que notara alguna de las condiciones siguientes, o si está preocupado por la seguridad del producto, deje de utilizarlo y desenchúfelo de la toma de alimentación y de las líneas de telecomunicaciones hasta que pueda hablar con el Centro de Soporte al Cliente para obtener más ayuda.

- Cables de alimentación, enchufes, adaptadores de alimentación, alargadores, protectores de sobretensión o fuentes de alimentación que estén agrietados, rotos o dañados.
- Signos de sobrecalentamiento, humo, chispas o fuego.
- Daños (grietas, abolladuras, pliegues), descargas o acumulación de sustancias extrañas en la batería.
- Sonido de estallidos, crujidos o silbidos u olor fuerte procedente del producto.
- Signo de que se ha derramado líquido o de que un objeto ha caído sobre el sistema, el cable de alimentación o el adaptador de alimentación.
- El sistema, el cable de alimentación o el adaptador de alimentación han estado en contacto con el agua.
- El producto se ha dejado caer o ha recibido algún daño.
- El producto no opera con normalidad al seguir las instrucciones de operación.

Nota: Si nota estas condiciones con un producto (como un alargador) que no esté fabricado por o para Lenovo, deje de utilizar ese producto hasta que contacte con el fabricante para obtener más instrucciones, o bien hasta que consiga el recambio adecuado.

Directrices generales de seguridad

Tenga en cuenta siempre las precauciones siguientes para reducir los riesgos de lesiones y de daños materiales.

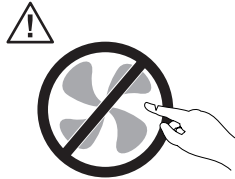
Servicio

No intente arreglar un producto por su cuenta a menos que así se lo indique el Centro de soporte al cliente o la documentación. Recorra sólo a proveedores de servicio autorizados para reparar su producto concreto.

Nota: El cliente puede actualizar o sustituir algunas piezas del sistema. Estas piezas se conocen como CRU (Unidades sustituibles por el cliente). Lenovo identifica expresamente las CRU como tales y proporciona documentación con instrucciones cuando resulta adecuado que los clientes sustituyan esas piezas. Debe seguir atentamente todas las instrucciones al efectuar las sustituciones. Asegúrese siempre de que la alimentación está apagada y de que el producto está desenchufado de cualquier fuente de alimentación antes de proceder con la sustitución. Si desea información adicional sobre las CRU, consulte la información de seguridad y garantía que se le suministró con el sistema. Si tiene alguna duda, póngase en contacto con el Centro de soporte al cliente.

El sistema no tiene ninguna pieza móvil una vez que se ha desconectado el cable de alimentación; no obstante, los avisos siguientes son necesarios para una correcta certificación UL.

Peligro



Piezas móviles peligrosas. No toque estas piezas y manténgase alejado de ellas.

Atención



Antes de sustituir alguna CRU, apague el sistema y espere entre tres y cinco minutos para que el sistema se enfríe antes de abrir la cubierta.

Cables y adaptadores de alimentación

Utilice sólo los cables y adaptadores de alimentación proporcionados por el fabricante del producto.

Los cables de alimentación deberán cumplir las normas de seguridad. Para Alemania deberá ser H05VV-F, 3G, 0,75 mm² o superior. Para otros países deberán utilizarse los tipos apropiados para cada país.

Nunca enrolle un cable de alimentación alrededor del adaptador de alimentación u otro objeto. Si lo hace puede forzar el cable y provocar desgastes, grietas u ondulaciones. Esto puede suponer un riesgo para la seguridad.

Realice siempre el cableado de los cables de alimentación de forma que no se pisen, provoquen tropiezos ni queden atrapados entre objetos.

Proteja los cables y adaptadores de alimentación de los líquidos. Por ejemplo, no deje el cable de alimentación ni los adaptadores de alimentación cerca de fregaderos, bañeras, cuartos de baño o suelos que se limpien con productos líquidos. Los líquidos pueden provocar un cortocircuito, especialmente si el cable o adaptador de alimentación están dañados por un uso indebido. Los líquidos también causan la corrosión gradual de los terminales del cable de alimentación y de los conectores de los adaptadores de alimentación, que con el tiempo pueden presentar sobrecalentamiento.

Conecte siempre los cables de alimentación en el orden correcto y asegúrese de que todos los conectores del cable de alimentación están enchufados completa y firmemente en sus receptáculos.

No utilice ningún adaptador de alimentación que muestre corrosión en las clavijas de entrada de corriente alterna ni que muestre indicios de sobrecalentamiento (por ejemplo, plástico deformado) en la entrada de corriente alterna o en otra parte del adaptador.

No utilice cables de alimentación en los que los contactos eléctricos de cualquiera de los extremos muestren indicios de corrosión o sobrecalentamiento o si el cable de alimentación tiene daños de cualquier tipo.

Alargadores y dispositivos relacionados

Asegúrese de que los alargadores, protectores de sobretensión, fuentes de alimentación ininterrumpibles y regletas de alimentación que utilice se ajustan a los requisitos eléctricos del producto. Nunca sobrecargue estos dispositivos. Si se utilizan regletas de alimentación, la carga nunca debe superar la potencia nominal de entrada de la regleta. Consulte a un electricista para obtener más información si tiene preguntas sobre cargas y requisitos de potencia, y potencias nominales de entrada.

Conectores y tomas de alimentación

Si un receptáculo (toma de alimentación) que intenta utilizar con su sistema presenta daños o corrosión, no utilice la toma hasta que la sustituya un electricista cualificado.

No doble ni modifique el conector. Si el conector está dañado, contacte con el fabricante para obtener un recambio.

Algunos productos vienen equipados con un conector de tres clavijas. Este enchufe sólo es adecuado para una toma de alimentación con conexión a tierra. Es una característica de seguridad. No anule esta característica de seguridad intentando insertarlo en una toma de alimentación sin conexión a tierra. Si no puede insertar el enchufe en la toma de alimentación, contacte con un electricista para obtener un adaptador homologado para la toma de alimentación o para sustituirlo con uno que permite utilizar esta característica de seguridad. Nunca sobrecargue una toma de alimentación eléctrica. La carga global del sistema no debería superar el 80 por ciento de la potencia nominal del circuito derivado. Consulte a un electricista para obtener más información si tiene dudas sobre las cargas de potencia y la potencia nominal de los circuitos derivados.

Asegúrese de que la toma de alimentación que está utilizando tiene el cableado adecuado, es de fácil acceso y se encuentra cerca del equipo. No fuerce los cables de alimentación al extenderlos.

Conecte y desconecte el equipo con precaución de la toma de alimentación eléctrica.

Baterías

Todos los PC fabricados por Lenovo contienen una batería no recargable de tipo botón, que proporciona alimentación al reloj del sistema. Además, muchos equipos móviles como los sistemas portátiles, utilizan un paquete de baterías recargables para proporcionar alimentación en modalidad autónoma. Se ha probado la compatibilidad de las baterías suministradas por Lenovo para utilizarlas con el producto, y sólo deben sustituirse por piezas aprobadas.

Nunca intente abrir o arreglar batería. No presione, perfore, arroje al fuego ni cortocircuite los contactos metálicos de las baterías. No exponga las baterías al agua ni a otros líquidos. Recargue el paquete de baterías únicamente según las instrucciones incluidas en la documentación del producto.

El trato o uso incorrecto de las baterías puede provocar su sobrecalentamiento, que a su vez puede causar la “expulsión” de gases o llamas del paquete de baterías o de la pila tipo botón. Si la batería está dañada o si nota alguna descarga de la batería o la acumulación de materiales extraños en los contactos de la batería, deje de utilizarla y obtenga un recambio del fabricante.

Las baterías pierden sus propiedades si no se utilizan durante periodos prolongados de tiempo. Con algunas baterías recargables (especialmente las baterías de iones de litio), si no se utilizan y se dejan en estado de descarga, aumenta el riesgo de cortocircuito de la batería, lo que puede acortar su vida y suponer un riesgo para la seguridad. No deje que las baterías de iones de litio se descarguen completamente ni las almacene en estado de descarga.

Calentamiento y ventilación del producto

Los sistemas generan calor al encenderlos y mientras se cargan las baterías. Los sistemas portátiles pueden generar bastante calor debido a su tamaño compacto. Siga siempre estas precauciones básicas:

- No deje la base del sistema portátil en contacto con su regazo ni cualquier otra parte del cuerpo durante un periodo de tiempo prolongado mientras el sistema esté funcionando o si se está cargando la batería. El sistema produce calor durante el funcionamiento normal. Un contacto continuado con el cuerpo puede provocar molestias o, posibles quemaduras.
- No utilice el sistema ni cargue las baterías cerca de materiales inflamables ni explosivos.
- Con el producto se proporcionan ranuras de ventilación, ventiladores y disipadores, que ofrecen seguridad, comodidad y fiabilidad de operación. Estas características pueden quedar obstruidas de forma inadvertida si se sitúa el producto sobre una cama, un sofá, una alfombra u otra superficie flexible. Nunca obstruya, cubra o inhabilite estas características.

Debe examinar su sistema de sobremesa al menos una vez cada tres meses para eliminar la acumulación de polvo. Antes de examinar el sistema, apáguelo y desenchufe el cable de alimentación de la toma de alimentación eléctrica; luego elimine el polvo de los respiraderos y de las perforaciones del marco biselado. Si nota acumulación de polvo externa, examine y elimine también el polvo del interior del sistema, incluidas las aletas de entrada del disipador de calor, los respiraderos de la fuente de alimentación y los ventiladores. Antes de abrir la cubierta, apague siempre el sistema y desenchufe el cable de alimentación. Si es posible, evite utilizar el sistema a menos de 0,6 m (2 pies) de las áreas de mucho tráfico. Si el sistema debe funcionar en un área de mucho tráfico o cerca de ésta, examine y, si es necesario, limpie el sistema con más frecuencia.

Para su seguridad y para mantener un rendimiento óptimo del sistema, tome siempre estas precauciones básicas con su sistema de sobremesa:

- Mantenga la cubierta cerrada cuando el sistema esté conectado.
- Compruebe regularmente si hay acumulación de polvo en la parte exterior del sistema.

- Elimine el polvo de los respiraderos y de las perforaciones del marco biselado. Será necesario realizar con más frecuencia la limpieza de sistemas que se encuentren en áreas polvorientas o de mucho tráfico.
- No obstruya ni bloquee las aberturas de ventilación.
- No almacene ni haga funcionar el sistema dentro de un mueble, dado que esto podría aumentar el riesgo de sobrecalentamiento.
- Las temperaturas del flujo de ventilación del sistema no deben superar los 35° C (95° F).
- No utilice dispositivos de filtración del aire que no sean de sobremesa.

Seguridad de la unidad de CD y DVD

Las unidades de CD y DVD giran los discos a alta velocidad. Si un CD o DVD tiene una grieta u otro daño físico, es posible que se rompa o incluso se haga añicos cuando estén en uso las unidades de CD y DVD. Para protegerse de posibles lesiones debido a esta situación y para reducir el riesgo de daños a la máquina haga lo siguiente:

- Guarde siempre los discos CD y DVD en su caja original.
- Guarde siempre los CD y los DVD lejos de la luz directa del sol y de fuentes directas de calor.
- Extraiga los discos CD y DVD del sistema cuando no los esté utilizando.
- No doble ni flexione los discos CD ni los DVD, ni los fuerce al insertarlos en el sistema o en su caja.
- Compruebe que los discos CD y DVD no estén agrietados cada vez que vaya a utilizarlos. No utilice discos agrietados ni dañados.

Información adicional de seguridad

Peligro

La corriente eléctrica de los cables de alimentación, teléfono y comunicaciones es peligrosa.

Para evitar el peligro de descarga eléctrica:

- No conecte ni desconecte ningún cable ni lleve a cabo ninguna operación de instalación, mantenimiento ni configuración de este producto durante una tormenta eléctrica.
- Conecte todos los cables de alimentación a un enchufe que esté debidamente conectado a tierra.
- Conecte a tomas eléctricas debidamente cableadas cualquier equipo que deba ir conectado a su vez al producto.
- Utilice sólo una mano al conectar o desconectar cables de señal cuando le sea posible.
- No encienda ningún equipo cuando haya indicios de fuego, agua o daños estructurales.
- Desconecte los cables de alimentación, sistemas de comunicaciones, redes y módems antes de abrir las cubiertas de los dispositivos, a menos que se indique lo contrario en los procedimientos de configuración e instalación.
- Conecte y desconecte los cables tal y como se indica en la tabla siguiente al instalar, mover o abrir las cubiertas del producto o de los dispositivos conectados.

<p>Para conectar:</p> <ol style="list-style-type: none"> 1. Apáguelo todo. 2. Primero, conecte los cables a los dispositivos. 3. Conecte los cables de señal a los conectores. 4. Conecte los cables de alimentación al enchufe. 5. Encienda el dispositivo. 	<p>Para desconectar:</p> <ol style="list-style-type: none"> 1. Apáguelo todo. 2. Desconecte los cables de alimentación del enchufe. 3. Desconecte los cables de señal de los dispositivos. 4. Desconecte todos los cables de los dispositivos.
--	---

Aviso sobre las baterías de litio

Precaución
Existe riesgo de explosión si la batería no se cambia correctamente.

Cuando sustituya la batería de botón de litio, utilice una del mismo tipo o equivalente recomendado por el fabricante. La batería contiene litio y puede explotar si no se utiliza, maneja o desecha de forma correcta.

No debe:

- Tirarla ni sumergirla en el agua
- Calentarla por encima de 100° C(212°F)
- Repararla ni desmontarla

Deseche la batería del modo que estipulen las normativas o las regulaciones locales.

Información de seguridad para el módem

Precaución
Para reducir el riesgo de incendio, utilice únicamente el cable de telecomunicaciones No. 26 AWG o superior.

Para reducir el riesgo de incendio, descarga eléctrica o lesiones al utilizar un equipo telefónico, siempre deberá seguir ciertas precauciones básicas de seguridad, como por ejemplo:

- Nunca debe instalar el cableado telefónico durante una tormenta eléctrica.
- Nunca debe instalar las clavijas telefónicas en ubicaciones húmedas, a no ser que la clavija haya sido diseñada específicamente para este tipo de ubicaciones.
- Nunca debe tocar los terminales o cables telefónicos no aislados, a no ser que se haya desconectado la línea telefónica en la interfaz de la red.
- Tenga cuidado cuando instale o modifique líneas telefónicas.
- Evite el uso de un teléfono (que no sea inalámbrico) durante una tormenta eléctrica. Puede existir un riesgo remoto de descarga eléctrica procedente de un relámpago.
- No use el teléfono para informar de un escape de gas si se encuentra cerca de dicho escape.

Declaración de conformidad para rayos láser

Algunos sistemas personales vienen equipados de fábrica con una unidad de CD-ROM o una unidad de DVD-ROM. Las unidades de CD-ROM y DVD-ROM también pueden adquirirse por separado. Las unidades de CD-ROM y DVD-ROM son productos con láser. Estas unidades están certificadas en Estados Unidos para cumplir los requisitos del Código 21 de regulaciones federales (DHHS 21 CFR), subcapítulo J para productos láser de clase 1 del Departamento de Salud y Servicios Humanos. En los demás países, estas unidades tienen certificado de conformidad con los requisitos de la normativa IEC (International Electrotechnical Commission) 60825-1 y CENELEC EN 60825-1 825 para productos láser de Clase 1.

Una vez instalada la unidad de CD-ROM o de DVD-ROM, tenga en cuenta las siguientes instrucciones de manipulación.

Precaución

El uso de controles o ajustes, o la realización de procedimientos que no sean los aquí especificados, pueden producir una exposición peligrosa a radiaciones.

No extraiga las cubiertas de las unidades. Si extrae las cubiertas de la unidad de CD-ROM o de DVD-ROM puede quedar expuesto a radiación láser perjudicial. Dentro de la unidad de CD-ROM no existe ninguna pieza que requiera mantenimiento.

Algunas unidades de CD-ROM y de DVD-ROM contienen un diodo de láser incorporado de la Clase 3A o la Clase 3B. Tenga en cuenta la siguiente declaración.

Peligro

Emisiones de láser cuando la unidad está abierta. No mire fijamente el haz, no lo examine directamente con instrumentos ópticos y evite la exposición directa al haz.

Declaración de la fuente de alimentación

Nunca retire la cubierta de una fuente de alimentación ni de ninguna pieza que tenga adherida la siguiente etiqueta.



Existen niveles de voltaje, corriente y energía peligrosos en el interior de cualquier componente que lleve adherida esta etiqueta. En el interior de estos componentes no existe ninguna pieza que pueda repararse. Si cree que se ha producido algún problema relacionado con estas piezas, póngase en contacto con el personal del servicio técnico.

Introducción

Esta *Guía del usuario* contiene la siguiente información:

- El Capítulo 1, “Organización del espacio de trabajo”, en la página 1 proporciona información sobre cómo configurar el sistema para su comodidad y el impacto de las fuentes de luz, la circulación del aire y las tomas de alimentación eléctrica.
- El Capítulo 2, “Puesta a punto del sistema”, en la página 3 proporciona información sobre cómo configurar el sistema y acerca de la instalación del software y el sistema operativo.
- El Capítulo 3, “Instalación de opciones”, en la página 11 proporciona información sobre las características y opciones disponibles para el sistema.
- El Capítulo 4, “Recuperación de software”, en la página 39 proporciona instrucciones sobre cómo utilizar el programa Rescue and Recovery™ para crear discos de recuperación de productos, hacer copias de seguridad de los datos, recuperar software y restaurar todo el contenido del disco duro a un estado previamente guardado.
- El Capítulo 5, “Utilización del programa Setup Utility”, en la página 47 proporciona instrucciones sobre cómo examinar y modificar los valores de configuración del sistema.
- El Capítulo 6, “Actualización de los programas del sistema”, en la página 51 proporciona información sobre la actualización y recuperación de errores de actualización de la POST/BIOS.
- El Capítulo 7, “Resolución de problemas y programas de diagnóstico”, en la página 53 proporciona información sobre las herramientas de diagnóstico y determinación de problemas del sistema.
- El Capítulo 8, “Obtención de información, ayuda y servicio”, en la página 59 proporciona información sobre la amplia variedad de recursos útiles disponibles en Lenovo.
- El Apéndice A, “Mandatos manuales de módem”, en la página 65 proporciona mandatos para programar manualmente un módem.
- El Apéndice B, “Avisos”, en la página 73 proporciona avisos e información sobre marcas registradas.

Capítulo 1. Organización del espacio de trabajo

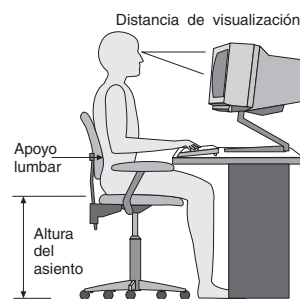
Para aprovechar al máximo su sistema, disponga el equipo que utilice y el área de trabajo de acuerdo con sus necesidades y el tipo de trabajo que realiza. La comodidad es muy importante, pero la ventilación o la ubicación de las tomas de alimentación pueden afectar al modo en que organiza su espacio de trabajo.

Comodidad

Aunque no existe ninguna posición a la hora de trabajar que resulte ideal para todo el mundo, a continuación se indican una serie de consideraciones que pueden ayudarle a encontrar la que mejor se adapte a su caso concreto.

Permanecer sentado en la misma posición durante un largo período de tiempo puede provocar fatiga. Una buena silla puede marcar la diferencia. Tanto el respaldo como el asiento deberían poder regularse de forma independiente y proporcionar un buen soporte. Sería conveniente que la parte delantera del asiento fuera curva para disminuir la presión en los muslos. Ajuste la altura del asiento de manera que los muslos se mantengan paralelos al suelo y los pies descansen en el suelo o en un reposapiés.

Cuando utilice el teclado, mantenga los antebrazos paralelos al suelo y las muñecas en una posición neutra y cómoda. Trate de mantener una postura tal que las manos se desplacen suavemente por el teclado con los dedos completamente relajados. El ángulo del teclado puede modificarse para lograr la máxima comodidad ajustando la posición de las patas del teclado.



Ajuste el monitor de modo que la parte superior de la pantalla esté al nivel de los ojos, o ligeramente por debajo de él. Coloque el monitor a una distancia que le resulte cómoda, generalmente de 51 a 61 cm (20 a 24 pulgadas), y de manera que pueda mirarlo sin tener que girar el cuerpo. Igualmente, coloque a su alcance otros equipos que utilice con regularidad, como el teléfono o el ratón.

Reflejos e iluminación

Sitúe el monitor de modo que se minimicen los brillos y reflejos de la iluminación de la sala, ventanas y otras fuentes de luz. Incluso la luz reflejada de superficies brillantes puede provocar brillos molestos en la pantalla del monitor. Siempre que sea posible, sitúe el monitor en ángulo recto respecto a ventanas y otras fuentes de luz. En caso necesario, reduzca el alumbrado general apagando algunas luces o utilizando bombillas de baja potencia. Si instala el monitor cerca de una ventana, utilice cortinas o persianas para atenuar la luz solar. Probablemente a lo largo del

día tendrá que ajustar los controles de brillo y contraste del monitor en función de los cambios de luz que se produzcan en su despacho.

Cuando sea imposible evitar reflejos o ajustar la iluminación, colocar un filtro antirreflejante sobre la pantalla podría resultar útil. Sin embargo, la utilización de estos filtros podría afectar a la claridad de imagen en la pantalla; utilícelos únicamente después de haber agotado otros posibles modos para reducir los reflejos.

La acumulación de polvo contribuye a crear problemas de reflejos. No olvide limpiar el monitor periódicamente con un paño suave humedecido en un líquido limpiacristales no abrasivo.

Circulación del aire

El sistema y el monitor generan calor. El sistema tiene un ventilador que aspira aire fresco y expulsa el aire caliente. Los respiraderos del monitor permiten la salida del aire caliente. Si se bloquean los respiraderos del aire se podría producir un recalentamiento que podría afectar al funcionamiento de la máquina e incluso dañarla. Sitúe el sistema y el monitor de manera que los respiraderos no queden bloqueados; normalmente 51 mm (2 pulgadas) de espacio es suficiente. Compruebe también que el aire de los respiraderos no incida directamente sobre nadie.

Tomas de alimentación eléctrica y longitud de los cables

La disposición de las tomas de alimentación eléctrica y la longitud de los cables de alimentación y de conexión al monitor, la impresora y otros dispositivos pueden determinar la ubicación definitiva del sistema.

Al organizar el espacio de trabajo:

- Evite utilizar cables de extensión. Cuando sea posible, enchufe el cable de alimentación del sistema directamente a una toma de alimentación eléctrica.
- Mantenga los cables de alimentación fuera de las zonas de tránsito y de otras zonas en las que alguien los pudiera desplazar accidentalmente.

Si desea información adicional sobre los cables de alimentación, consulte el apartado "Cables y adaptadores de alimentación" en la página vii y la información de garantía y seguridad que se le suministró con la máquina.

Capítulo 2. Puesta a punto del sistema

Antes de comenzar, cerciórese de que su sistema esté situado en un área de trabajo adecuada a sus necesidades y al tipo de trabajo que realiza. Si precisa información adicional, consulte el Capítulo 1, “Organización del espacio de trabajo”, en la página 1.

Nota: Lea el apartado “Información importante de seguridad” en la página v antes de montar el sistema. Estas precauciones y directrices le ayudarán a trabajar de forma segura.

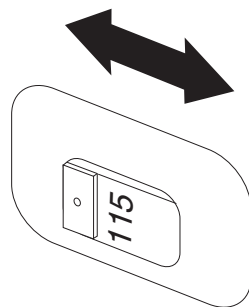
Conexión del sistema

Utilice la siguiente información para efectuar la conexión del sistema. Localice los pequeños iconos de los conectores en la parte posterior del sistema.

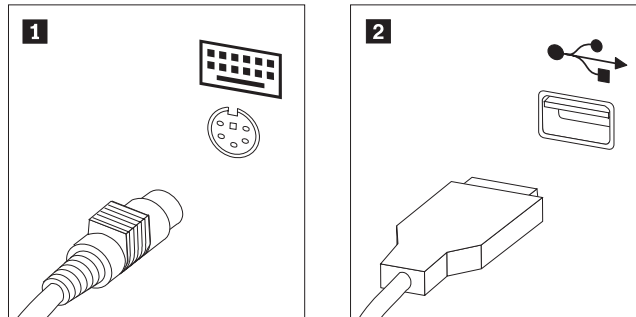
En el caso de que los cables del sistema y el panel de conectores dispongan de conectores identificados mediante el color, haga coincidir el color del extremo del cable con el color del conector. Por ejemplo, haga coincidir el extremo azul de un cable con el conector azul y el extremo rojo con un conector rojo.

Nota: Dependiendo del tipo de modelo, puede que el sistema no disponga de todos los conectores descritos en este capítulo.

1. Compruebe la posición del conmutador de selección de voltaje en la parte posterior del sistema. Si es necesario, utilice un bolígrafo para deslizar el conmutador.
 - Si el rango de suministro de voltaje es de 100–127 V CA, establezca el conmutador en 115 V.
 - Si el rango de suministro de voltaje es de 200–240 V CA, establezca el conmutador en 230 V.

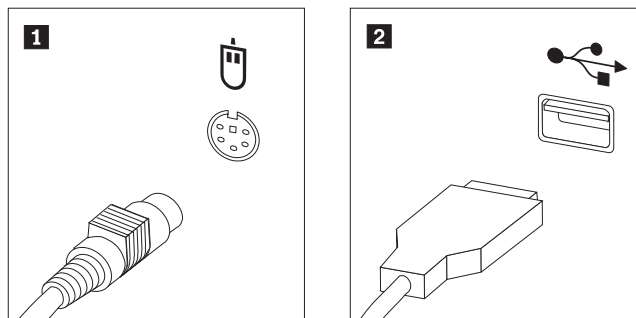


2. El cable de teclado puede tener un conector de teclado estándar **1** o un conector USB (Universal Serial Bus) **2**. Conecte el cable al conector apropiado.

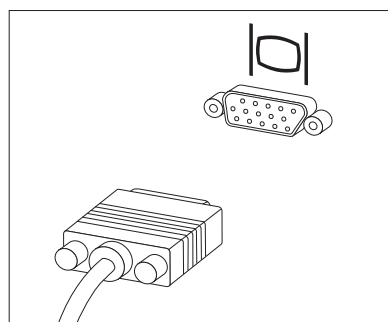


Nota: Algunos modelos disponen de un teclado con lector de huellas dactilares. Después de configurar y encender el sistema, puede consultar en Access Help la información en línea relativa a su lector de huellas dactilares. Consulte el apartado “Access Help” en la página 60 para obtener instrucciones sobre cómo abrir el sistema de ayuda en línea.

3. El cable del ratón puede tener un conector de ratón estándar **1** o un conector USB **2**. Conecte el cable del ratón al conector apropiado.

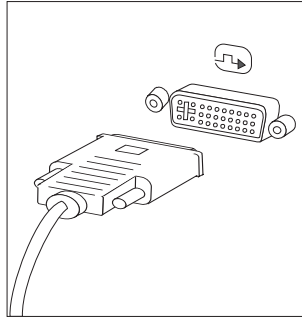


4. Conecte el cable de monitor al conector de monitor del sistema.
 - Si tiene un monitor estándar VGA (Video Graphics Array), conecte el cable al conector como se muestra.



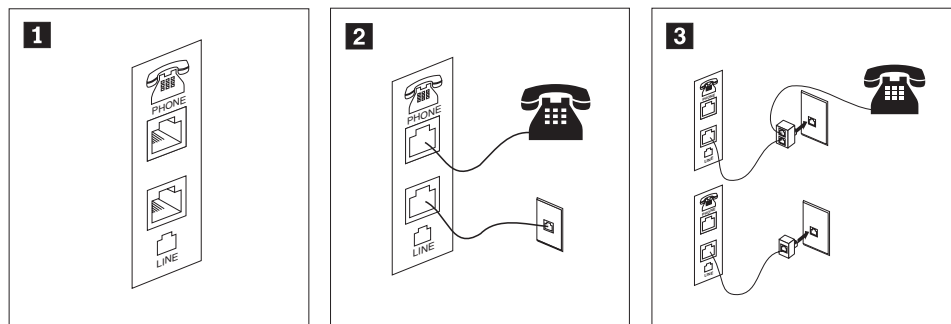
Nota: Si el modelo tiene dos conectores de monitor, asegúrese de utilizar el conector del adaptador AGP (Accelerated Graphics Port).

- Si tiene un monitor DVI (Digital Video Interface), conecte el cable al conector como se muestra.



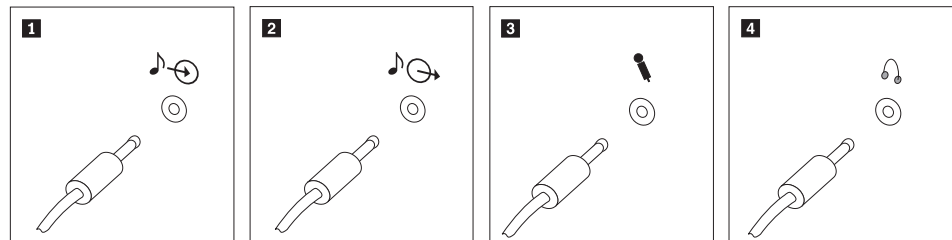
Nota: El sistema debe tener instalado un adaptador que dé soporte al monitor DVI.

5. Si tiene un módem, conéctelo utilizando la siguiente información.



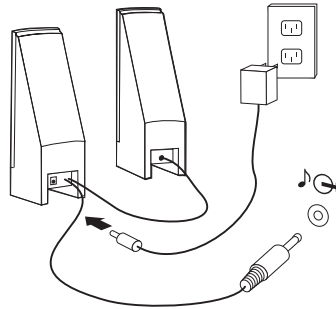
- 1** Esta ilustración muestra las dos conexiones de la parte posterior del sistema que se necesitan para instalar el módem.
- 2** En Estados Unidos y en otros países o zonas geográficas donde se utilice la toma telefónica RJ-11, conecte el extremo del cable telefónico al teléfono y el otro extremo a la toma telefónica que hay en la parte posterior del sistema. Conecte un extremo del cable del módem al conector de módem, en la parte posterior del sistema, y el otro extremo a la toma telefónica.
- 3** En los países o zonas geográficas que no utilicen tomas telefónicas RJ-11, se necesita un adaptador o convertor para conectar los cables a la toma telefónica, tal como se muestra en la parte superior de la ilustración. También puede utilizar el adaptador o convertor sin el teléfono, como se muestra en la parte inferior de la ilustración.

6. Si tiene dispositivos de audio, conéctelos siguiendo estas instrucciones. Si desea información adicional acerca de los altavoces, consulte los pasos 7 y 8 en la página 6.

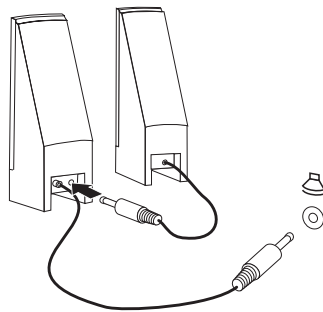


- 1** Entrada de línea de audio Este conector recibe señales de audio procedentes de dispositivos de audio externos, como un sistema estéreo.
- 2** Salida de línea de audio Este conector envía señales de audio del sistema a dispositivos externos, como altavoces estéreo amplificados.
- 3** Micrófono Utilice este conector para conectar un micrófono al sistema cuando desee grabar sonido o si utiliza software de reconocimiento de voz.
- 4** Auriculares Utilice este conector para conectar auriculares al sistema cuando desee escuchar música u otros sonidos sin molestar a nadie. Este conector podría estar situado en la parte frontal del sistema.

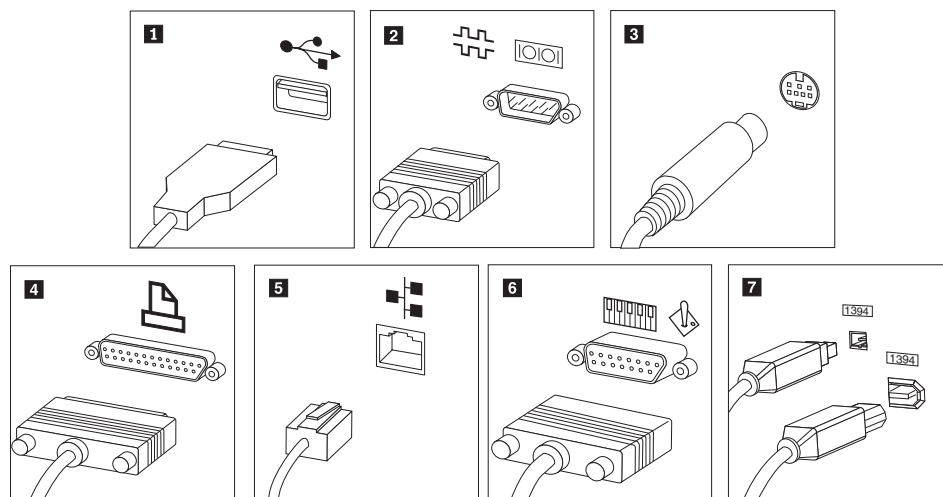
7. Si tiene altavoces *amplificados* con un adaptador CA, siga estas instrucciones.



- a. Conecte el cable que comunica los altavoces, si es necesario. En algunos altavoces, este cable está conectado permanentemente.
 - b. Conecte el adaptador CA al altavoz.
 - c. Conecte los altavoces al sistema.
 - d. Conecte el adaptador CA a la fuente de alimentación CA.
8. Si tiene altavoces *no amplificados* sin adaptador CA, siga estas instrucciones.

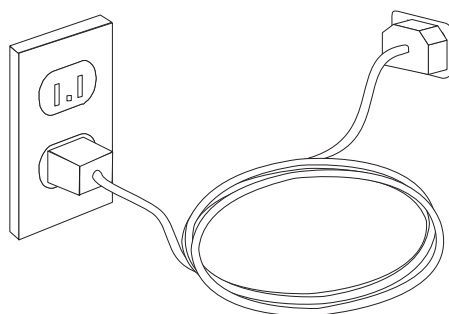


- a. Conecte el cable que comunica los altavoces, si es necesario. En algunos altavoces, este cable está conectado permanentemente.
 - b. Conecte los altavoces al sistema.
9. Conecte todos los dispositivos adicionales que tenga. Es posible que el sistema no disponga de todos los conectores que se muestran aquí.



- 1** USB Utilice este conector para conectar dispositivos que precisen una conexión USB, como un ratón, un escáner, una impresora o un asistente digital personal (PDA).
 - 2** Serie Utilice este conector para conectar un módem externo, una impresora serie u otro dispositivo que utilice un conector serie de 9 patillas.
 - 3** S-vídeo Utilice este conector para conectar un televisor que tenga un conector de S-vídeo. Este conector está presente en algunos adaptadores de vídeo de alto rendimiento.
 - 4** Paralelo Utilice este conector para conectar una impresora paralelo o cualquier otro dispositivo que precise una conexión paralelo de 25 patillas.
 - 5** Ethernet Utilice este conector para conectar el sistema a una red de área local de tipo Ethernet o a un módem con cable.
- Importante:** Para utilizar el sistema dentro de los límites establecidos por la FCC cuando esté conectado a una red Ethernet, utilice un cable Ethernet de categoría 5.
- 6** MIDI/palanca de juegos Utilice este conector para conectar una palanca de juegos, un mando de juegos o un dispositivo MIDI (Musical Instrument Digital Interface), como un teclado MIDI.
 - 7** IEEE 1394 Este conector se denomina a veces Firewire porque transmite los datos con rapidez. Hay dos tipos de conectores IEEE 1394: el de 4 patillas y el de 6 patillas. IEEE 1394 ofrece conexión a varios tipos de equipos electrónicos de consumo, incluidos dispositivos de audio digitales y escáneres.

10. Conecte los cables de alimentación a tomas eléctricas debidamente conectadas a tierra.



Nota: Consulte el sistema de ayuda en línea Access Help para obtener información adicional sobre los conectores. Consulte el apartado “Access Help” en la página 60 para obtener instrucciones sobre cómo abrir el sistema de ayuda en línea.

Encendido de la alimentación

Encienda en primer lugar el monitor y los demás dispositivos externos; a continuación, encienda el sistema. Una vez finalizada la autoprueba de encendido (POST) se cierra la ventana con el logotipo. Si su sistema dispone de software preinstalado, comenzará el programa de instalación de software.

Si encuentra algún problema durante el arranque, consulte el Capítulo 7, “Resolución de problemas y programas de diagnóstico”, en la página 53. Si necesita ayuda adicional, remítase al Capítulo 8, “Obtención de información, ayuda y servicio”, en la página 59. Puede obtener ayuda e información por teléfono a través del Centro de soporte al cliente. En la información de seguridad y garantía que se le suministró con el sistema encontrará el directorio telefónico mundial de Servicio y soporte.

Finalización de la instalación del software

Importante

Lea detenidamente los acuerdos de licencia antes de utilizar los programas de este sistema. Estos acuerdos detallan sus derechos, obligaciones y garantías sobre el software de este sistema. El uso de estos programas, supone la aceptación de los términos de los acuerdos. Si no acepta los acuerdos, no utilice los programas. En ese caso, devuelva inmediatamente el sistema completo para obtener el reembolso del importe total.

Después de iniciar el sistema por primera vez, siga las instrucciones de la pantalla para completar la instalación de software. En caso de no completar la instalación de software la primera vez que enciende el sistema, puede que surjan problemas impredecibles más adelante. Una vez finalizada la instalación, consulte el sistema de ayuda en línea Access Help para saber más sobre su sistema. Consulte el apartado “Access Help” en la página 60 para obtener instrucciones sobre cómo abrir el sistema de ayuda en línea.

Nota: Algunos modelos pueden tener preinstalada una versión multilingüe de Microsoft Windows XP Pro. Si su sistema dispone de la versión en varios idiomas, se le solicitará que elija un idioma durante el proceso inicial de instalación. Después de la instalación, la versión del idioma puede cambiarse mediante el Panel de control de Windows.

Realización de tareas importantes

Después de configurar el sistema, efectúe las tareas siguientes para ahorrar tiempo y evitar problemas más adelante:

- Cree una imagen del CD de diagnóstico o de los disquetes de diagnóstico. Los programas de diagnóstico se utilizan para comprobar el funcionamiento de los componentes de hardware del sistema e informar de los valores controlados por el sistema operativo que pueden producir errores de hardware. La creación anticipada de una imagen del CD de diagnóstico o de los disquetes de diagnóstico le garantizará que pueda ejecutar los diagnósticos en caso de que el espacio de trabajo de Rescue and Recovery quede inaccesible. Para obtener más información, consulte el apartado “PC-Doctor para DOS” en la página 55.

- Anote el tipo de máquina, el modelo y el número de serie. Si necesita servicio técnico o soporte técnico, es probable que le soliciten esta información. Si desea información adicional, consulte la información de seguridad y garantía que se le suministró con el sistema.

Actualización del sistema operativo

Microsoft ofrece actualizaciones de diversos sistemas operativos a través del sitio Web Microsoft Windows Update. El sitio Web determina automáticamente qué actualizaciones de Windows están disponibles para el sistema específico y lista sólo esas actualizaciones. Las actualizaciones pueden incluir arreglos de seguridad, nuevas versiones de componentes de Windows (como el Media Player), arreglos de otras partes del sistema operativo Windows o mejoras.

Consulte el sistema de ayuda en línea Access Help para obtener información adicional sobre cómo actualizar el sistema operativo. Consulte el apartado “Access Help” en la página 60 para obtener instrucciones sobre cómo abrir el sistema de ayuda en línea.

Instalación de otros sistemas operativos

Si va a instalar su propio sistema operativo, siga las instrucciones que se le suministraron con los CD o los disquetes del sistema operativo. No olvide instalar los controladores de dispositivo después de la instalación del sistema operativo. Generalmente se proporcionan instrucciones de instalación con los controladores de dispositivo.

Actualización del software antivirus

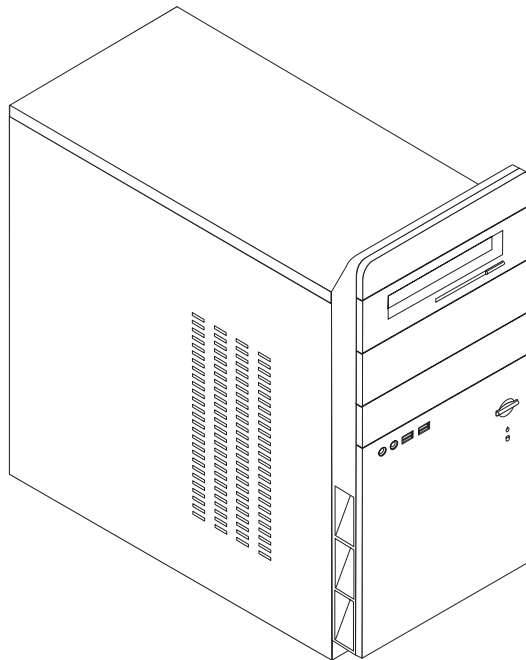
El sistema se proporciona con el software Norton Internet Security, que puede utilizarse para detectar y eliminar los virus. Deberá ejecutar la aplicación LiveUpdate para obtener las últimas actualizaciones del sitio Web de Norton Internet Security. LiveUpdate bajará la última lista de virus y Norton Internet Security la utilizará en la próxima exploración del sistema.

Consulte el sistema de ayuda en línea Access Help para obtener información adicional sobre cómo actualizar el software antivirus. Consulte el apartado “Access Help” en la página 60 para obtener instrucciones sobre cómo abrir el sistema de ayuda en línea.

Cierre del sistema

Cuando esté preparado para apagar el sistema, siga siempre el procedimiento de cierre del sistema operativo. Así se evita la pérdida de datos no guardados o daños a los programas de software. Para cerrar el sistema operativo Microsoft Windows seleccione **Apagar** en el menú Inicio. Seleccione **Apagar** en el menú desplegable y pulse en **Aceptar**.

Capítulo 3. Instalación de opciones



Este capítulo ofrece una introducción a las características y opciones disponibles para su sistema. Puede ampliar las posibilidades del sistema añadiendo memoria, unidades o adaptadores. Cuando instale una opción, utilice estas instrucciones junto con las que acompañan a la opción.

Importante

Antes de instalar cualquier opción lea el apartado "Información importante de seguridad" en la página v. Estas precauciones y directrices le ayudarán a trabajar de forma segura.

Nota: Utilice sólo los componentes proporcionados por Lenovo.

Características

Este apartado proporciona una visión general de las características del sistema y del software preinstalado.

Información del sistema

La información siguiente abarca una variedad de modelos. Para obtener información sobre su modelo específico, utilice el programa Setup Utility. Consulte el Capítulo 5, "Utilización del programa Setup Utility", en la página 47.

Microprocesador (varía según el tipo de modelo)

- Procesador Intel® Pentium® 4 con HyperThreading Technology
- Procesador Intel Pentium D
- Procesador Intel Celeron® D, Procesador Intel Core™ 2 Duo
- Procesador AMD Athlon 64
- Procesador AMD Sempron
- Antememoria interna (el tamaño varía según el tipo de modelo)

Memoria

- Soporte para dos módulos DIMM DDR2
- 4 Mb de memoria flash

Unidades internas

- Unidad de disco duro ATA serie interna
- Unidad óptica (algunos modelos)
- Unidad de disquetes (algunos modelos)

Subsistema de vídeo

- Un controlador gráfico integrado para un monitor VGA (Video Graphics Array)
- Conector de adaptador de gráficos de vídeo PCI (Peripheral Component Interconnect) Express x16 en la placa del sistema

Subsistema de audio

- Audio HD con Realtek Audio Codec
- Conectores de entrada de línea, salida de línea y micrófono en el panel posterior
- Conectores para micrófono y auriculares en el panel frontal

Conectividad

- Controlador Ethernet integrado a 10/100/1000 Mbps que da soporte a la función Wake on LAN® (algunos modelos)
- Módem por software V.90/V.44 (algunos modelos)

Funciones de gestión del sistema

- Wake on LAN
- Wake on Ring; en el programa Setup Utility, para un módem externo, esta función se denomina Serial Port Ring Detect (detección de llamada de puerto serie)
- Administración remota
- Arranque de encendido automático
- BIOS de Gestión del sistema (SM) y software de SM

Características de entrada/salida

- Puerto de posibilidades extendidas (ECP)/Puerto paralelo extendido (EPP) de 25 patillas
- Conector serie de 9 patillas
- Seis conectores USB de 4 patillas (dos en el panel frontal y cuatro en el panel posterior)
- Conector estándar para ratón
- Conector estándar para teclado
- Conector Ethernet
- Conector de monitor VGA
- Cinco conectores de audio (altavoz y micrófono en el panel frontal y entrada de línea, salida de línea y micrófono en el panel posterior)

Expansión

- Bahías para cuatro unidades
- Dos conectores de adaptadores PCI de 32 bits
- Un conector de adaptador PCI Express x1
- Un conector de adaptador gráfico PCI Express x16

Alimentación

- Fuente de alimentación de 250/280 vatios con selector manual de voltaje (algunos modelos)
- Frecuencia de entrada manual de 50/60 Hz
- Soporte de ACPI (Configuración avanzada e interfaz de alimentación)

Características de seguridad

- Contraseñas de usuario y administrador o supervisor para acceder al BIOS
- Soporte para una presilla para candado
- Control de la secuencia de arranque
- Arranque sin unidad de disquetes, teclado ni ratón
- Modalidad de arranque desatendido
- Control de E/S de disco duro
- Control de E/S de puerto serie y paralelo.

Software preinstalado

Es posible que el sistema se proporcione con software preinstalado. En ese caso se incluyen un sistema operativo, controladores de dispositivo para dar soporte a las características incorporadas y otros programas de soporte.

Sistemas operativos preinstalados (varía según el tipo de modelo)

Nota: No todos los países o regiones tendrán estos sistemas operativos.

- Microsoft Windows XP Home Edition
- Microsoft Windows XP Professional

Sistemas operativos con compatibilidad comprobada¹

1. En el momento en que se imprimió esta publicación, se estaba certificando o comprobando la compatibilidad de los sistemas operativos que se listan aquí. Después de la publicación de este manual, puede que Lenovo determine que otros sistemas

- Linux®

Especificaciones

Este apartado incluye una lista con las especificaciones físicas del sistema.

Dimensiones

Alto: 392 mm (15,43 pulgadas)

Ancho: 180 mm (7,09 pulgadas)

Fondo: 445 mm (17,52 pulgadas)

Peso

Configuración mínima tal como se entrega: 9,1 kg (20,06 libras)

Configuración máxima: 10,2 kg (22,5 libras)

Entorno

Temperatura del aire:

Sistema encendido: 10° a 35°C (50° a 95° F)

Sistema apagado: 10° a 60°C (50° a 140° F)

Altitud máxima: 914 m (3.000 pies)

Nota: La altitud máxima, 914 m (3.000 pies), es la altitud máxima a la que se aplican las temperaturas del aire especificadas. A mayor altitud, las temperaturas del aire máximas son inferiores a las especificadas.

Humedad:

Sistema encendido: 10% a 80%

Sistema apagado: 10% a 90%

Entrada eléctrica

Voltaje de entrada:

Rango bajo:

Mínimo: 100 V CA

Máximo: 127 V CA

Frecuencia de entrada: 50/60 Hz

Posición de conmutador de voltaje: 115 V CA

Rango alto:

Mínimo: 200 V CA

Máximo: 240 V CA

Frecuencia de entrada: 50/60 Hz

Posición de conmutador de voltaje: 230 V CA

Kilovoltios-amperios (kVA) de entrada (aproximadamente):

Configuración mínima tal como se entrega: 0,158 kVA

Configuración máxima: 0,213 kVA

Opciones disponibles

Éstas son algunas de las opciones disponibles:

- Opciones externas
 - Dispositivos para puerto paralelo como impresoras y unidades externas
 - Dispositivos para puerto serie, como módems externos y cámaras digitales

operativos son compatibles con el sistema. Las correcciones y adiciones de esta lista están sujetas a cambios. Para determinar si se ha certificado o comprobado la compatibilidad de un sistema operativo, consulte el sitio Web del proveedor del sistema operativo.

- Dispositivos de audio, como altavoces externos para el sistema de sonido
- Dispositivos USB, como impresoras y escáneres
- Dispositivo de seguridad, como una presilla para candado
- Monitores
- Opciones internas
 - Memoria del sistema, que se conoce como módulos de memoria dual en línea (DIMM)
 - Adaptadores PCI (Interconexión de componentes periféricos)
 - Unidades internas, como:
 - Unidades ópticas, como las unidades de CD y las unidades de DVD (algunos modelos)
 - Unidad de disco duro ATA serie

Nota: Cuando se añada una unidad de disco duro ATA serie adicional, la unidad debe soportar el conector de alimentación heredado de cuatro patillas.

Si desea obtener información de última hora sobre las opciones disponibles, visite el sitio Web de Lenovo en <http://www.lenovo.com/> o póngase en contacto con su distribuidor o representante de marketing.

Herramientas necesarias

Para instalar algunas opciones en el sistema, puede que necesite un destornillador de punta plana o de estrella. Puede que necesite herramientas adicionales para determinadas opciones. Vea las instrucciones que acompañan a la opción.

Manejo de dispositivos sensibles a la estática

La electricidad estática, aunque es inofensiva para las personas, puede causar graves daños a los componentes y opciones del sistema.

Cuando añada una opción, *no* abra la bolsa antiestática que contiene la opción hasta que se le indique.

Para evitar daños causados por la electricidad estática, tome las siguientes precauciones cuando maneje opciones y otros componentes del sistema:

- Limite sus movimientos. El movimiento puede generar electricidad estática a su alrededor.
- Maneje siempre los componentes con cuidado. Sujete los adaptadores y los módulos de memoria por los bordes. No toque nunca ningún circuito que esté al descubierto.
- Evite que otras personas toquen los componentes.
- Cuando instale una opción nueva, ponga en contacto la bolsa antiestática que contiene la opción con una cubierta metálica de la ranura de expansión o cualquier otra superficie metálica del sistema sin pintar durante dos segundos como mínimo. De este modo reducirá la electricidad estática del paquete y de su cuerpo.
- Siempre que sea posible, extraiga la opción e instálela directamente en el sistema sin colocarla sobre ninguna superficie. Si ello no es posible, sitúe la bolsa antiestática en la que se halla la opción sobre una superficie lisa y plana y coloque la opción sobre la bolsa.

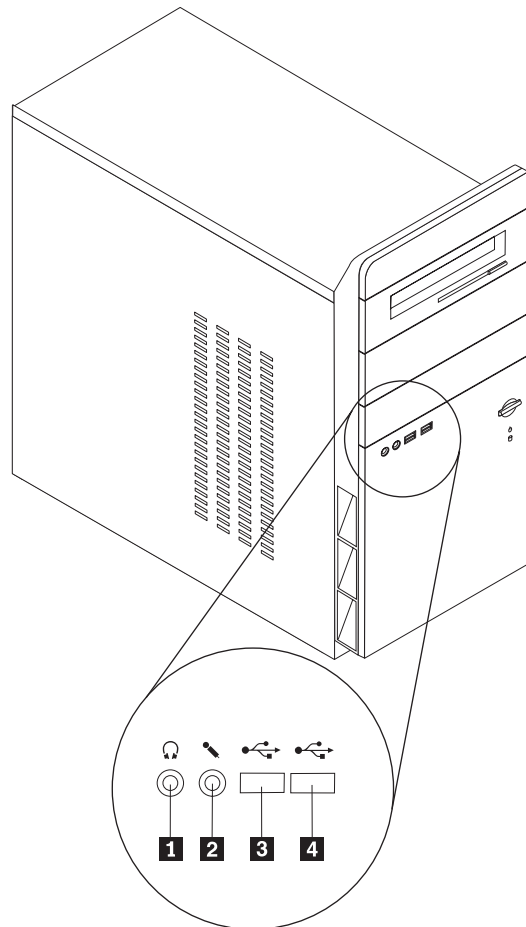
- No coloque la opción sobre la cubierta del sistema ni sobre otra superficie metálica.

Instalación de opciones externas

Este apartado muestra los diversos conectores externos de su sistema a los que puede conectar opciones externas como unos altavoces, una impresora o un escáner. Para algunas opciones externas, debe instalar software adicional además de realizar la conexión física. Al añadir una opción externa, utilice la información de este apartado para identificar el conector correspondiente y siga las instrucciones que acompañan a la opción para ayudarle a realizar la conexión e instalar el software o los controladores de dispositivo necesarios para la opción.

Ubicación de los conectores frontales del sistema

La ilustración siguiente muestra las ubicaciones de los conectores en la parte frontal del sistema.

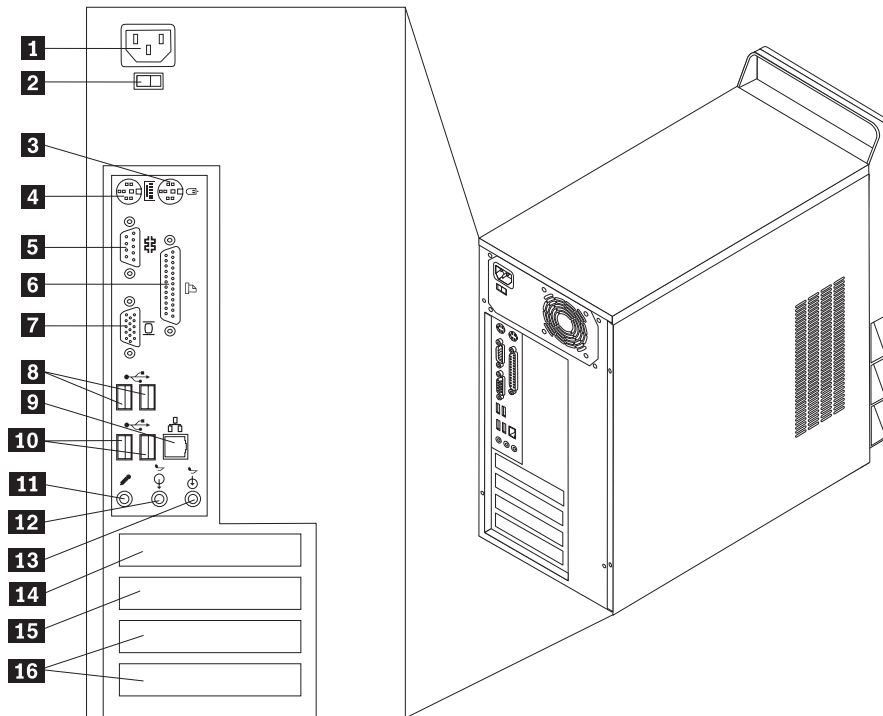


1 Conector de auriculares
2 Conector de micrófono

3 Conector USB
4 Conector USB

Ubicación de los conectores posteriores del sistema

La ilustración siguiente muestra las ubicaciones de los conectores en la parte posterior del sistema.



- 1** Conector de alimentación
- 2** Conmutador de voltaje
- 3** Conector de ratón
- 4** Conector de teclado
- 5** Conector serie
- 6** Conector paralelo
- 7** Conector de monitor VGA
- 8** Conectores USB

- 9** Conector Ethernet
- 10** Conectores USB
- 11** Conector de micrófono
- 12** Conector de salida de línea de audio
- 13** Conector de entrada de línea de audio
- 14** Conector de adaptador AGP o de adaptador de gráficos PCI Express x1 o PCI Express x16 (algunos modelos)
- 15** Conector de adaptador PCI o de adaptador de gráficos PCI Express x1 o PCI Express x16 (algunos modelos)
- 16** Conector de adaptador PCI

Nota: Algunos conectores de la parte posterior del sistema están codificados por color para ayudarle a determinar en qué lugar del sistema deben conectarse los cables.

Conector	Descripción
Conector de ratón	Se utiliza para conectar un ratón, bola u otro dispositivo de puntero que utilice un conector estándar para ratón.
Conector de teclado	Se utiliza para conectar un teclado con conector estándar de teclado.
Conectores serie conector	Se utilizan para conectar un módem externo, una impresora serie, u otros dispositivos que utilicen un conector serie de 9 patillas.
Conector paralelo	Se utiliza para conectar una impresora o un escáner paralelo, u otros dispositivos que necesiten una conexión paralelo de 25 patillas.
Conector de salida de línea de audio	Se utiliza para enviar señales de audio desde el sistema a dispositivos externos, como altavoces con alimentación externa (altavoces con amplificador integrado), auriculares, teclados multimedia o al conector de entrada de línea de audio de un sistema estéreo u otro dispositivo de grabación externo.
Conector de entrada de línea de audio	Se utiliza para recibir señales de audio desde un dispositivo de sonido externo, como un sistema estéreo. Al conectar un dispositivo de audio externo, se conecta un cable entre el conector de salida de línea de audio del dispositivo y el conector de entrada de línea de audio del sistema.
Conector de micrófono	Se utiliza para conectar un micrófono con el sistema cuando se desea grabar voz u otros sonidos o si se utiliza software de reconocimiento del habla.
Conectores USB	Se utilizan para conectar un dispositivo que necesita una conexión de bus serie universal (USB), como un escáner o una impresora USB. Según el modelo, si dispone de más de cuatro o seis dispositivos USB, puede adquirir un concentrador USB, que se utiliza para conectar dispositivos USB adicionales.
Conector Ethernet	Se utiliza para conectar un cable Ethernet para una LAN (red de área local). Nota: Para utilizar el sistema dentro de los límites establecidos por FCC para los aparatos de Clase B, utilice un cable Ethernet de Categoría 5.

Obtención de controladores de dispositivo

Puede obtener controladores de dispositivo para los sistemas operativos que no se entregan previamente instalados en la dirección <http://www.lenovo.com/support/> de la World Wide Web. Las instrucciones de instalación se proporcionan en archivos README, junto con los archivos de controladores de dispositivo.

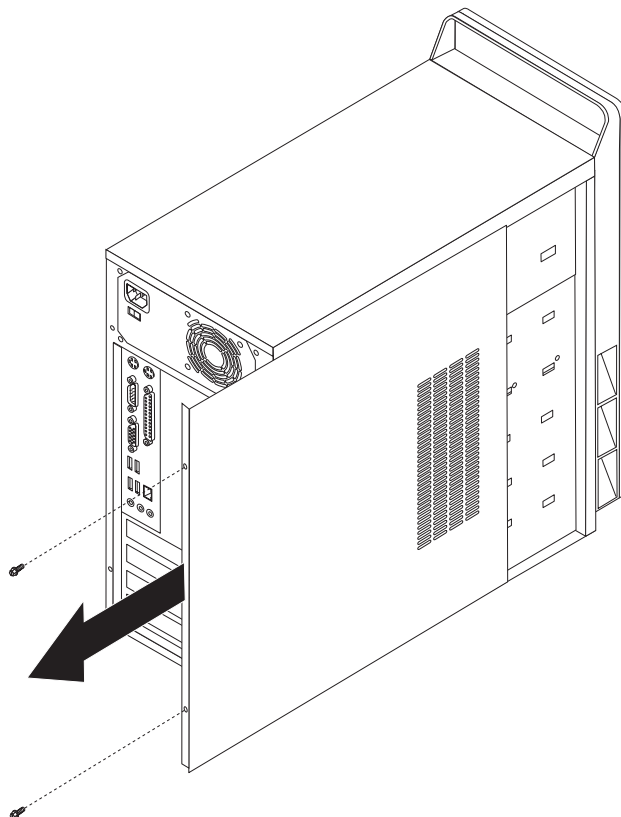
Desmontaje de la cubierta

Importante

Lea los apartados “Información importante de seguridad” en la página v y “Manejo de dispositivos sensibles a la estática” en la página 15 antes de desmontar la cubierta.

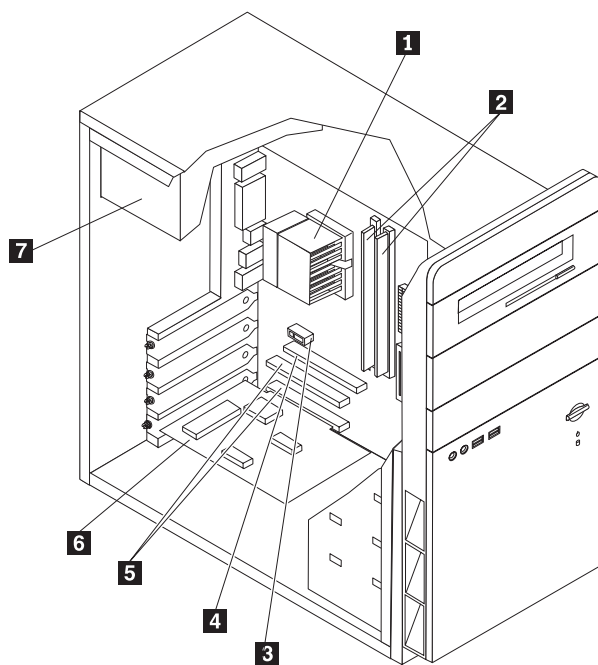
Para desmontar la cubierta:

1. Cierre el sistema operativo, extraiga los soportes de almacenamiento (disquetes, CD o cintas) de las unidades y apague todos los dispositivos conectados y el sistema.
2. Desenchufe de las tomas de alimentación eléctrica todos los cables de alimentación.
3. Desconecte todos los cables conectados al sistema. Esto incluye los cables de alimentación, los cables de entrada/salida (E/S) y cualquier otro cable conectado al sistema.
4. Retire los dos tornillos de la parte posterior de la cubierta lateral izquierda y deslice la cubierta hacia la parte posterior hasta extraerla.



Ubicación de los componentes

La ilustración siguiente le ayudará a localizar los diversos componentes del sistema.

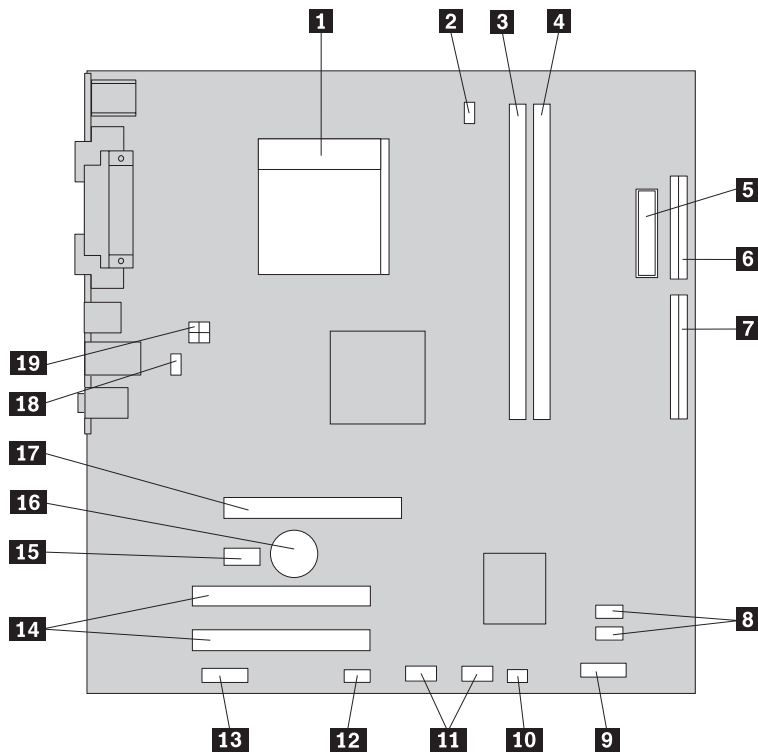


- | | |
|---|--|
| 1 Microprocesador y disipador de calor | 5 Conectores de adaptadores PCI |
| 2 Módulos de memoria | 6 Adaptador PCI |
| 3 Conector de adaptador PCI Express x1 | 7 Conjunto de la fuente de alimentación |
| 4 Conector del adaptador de gráficos PCI Express x16 | |

Identificación de las piezas de la placa del sistema

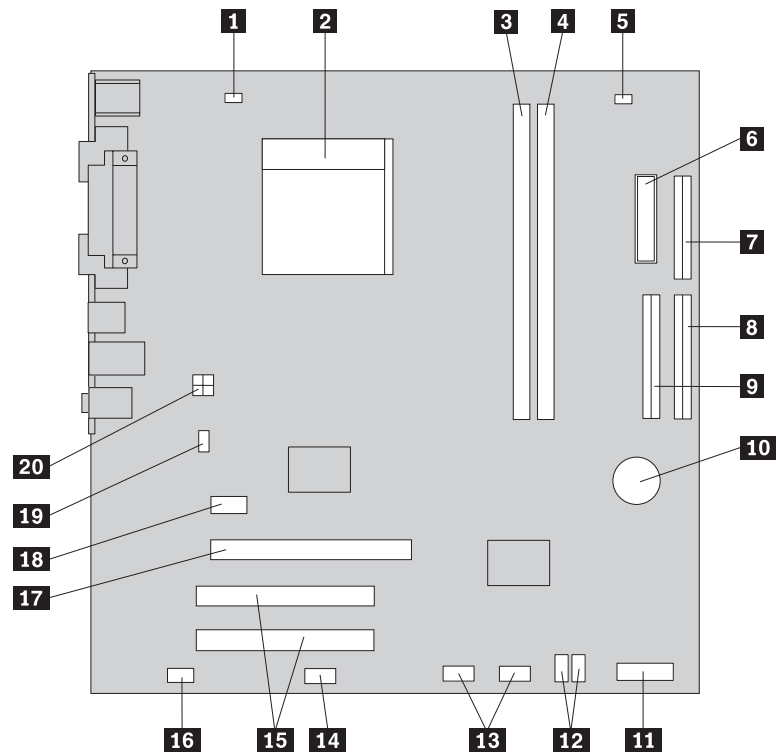
La placa del sistema (en ocasiones denominada *placa base* o *placa madre*) es la placa del circuito principal del sistema. Proporciona las funciones básicas del sistema y da soporte a una amplia gama de dispositivos que se instalan en fábrica o que puede instalar el usuario posteriormente.

La ilustración siguiente muestra la ubicación de las piezas de la placa del sistema (algunos modelos).



- | | | | |
|-----------|---|-----------|---|
| 1 | Microprocesador y disipador de calor | 11 | Conectores USB frontales (2) |
| 2 | Conector del ventilador del microprocesador | 12 | Conector serie (COM2) |
| 3 | Conector de memoria 1 | 13 | Conector de audio frontal |
| 4 | Conector de memoria 2 | 14 | Conectores de adaptadores PCI (2) |
| 5 | Conector de alimentación | 15 | Conectores del adaptador de gráficos PCI Express x1 |
| 6 | Conector de la unidad de disquetes | 16 | Batería |
| 7 | Conector IDE | 17 | Conector del adaptador de gráficos PCI Express x16 |
| 8 | Conector SATA IDE (2) | 18 | Conector del ventilador del sistema |
| 9 | Conector del panel frontal | 19 | Conector de alimentación de 12 V |
| 10 | Puente de borrado de CMOS/recuperación | | |

La ilustración siguiente muestra la ubicación de las piezas de la placa del sistema (algunos modelos).



- | | | | |
|-----------|---|-----------|--|
| 1 | Conector del ventilador del microprocesador | 11 | Conector del panel frontal |
| 2 | Microprocesador y disipador de calor | 12 | Conectores IDE SATA (2) |
| 3 | Conector de memoria 1 | 13 | Conectores USB frontales (2) |
| 4 | Conector de memoria 2 | 14 | Conector serie (COM2) |
| 5 | Puente de borrado de CMOS/recuperación | 15 | Conectores de adaptadores PCI (2) |
| 6 | Conector de alimentación | 16 | Conector de audio frontal |
| 7 | Conector de la unidad de disquetes | 17 | Conector del adaptador PCI Express x16 |
| 8 | Conector IDE 1 | 18 | Conector de adaptador PCI Express x1 |
| 9 | Conector IDE 2 | 19 | Conector del ventilador del sistema |
| 10 | Batería | 20 | Conector de alimentación de 12 V |

Instalación de memoria

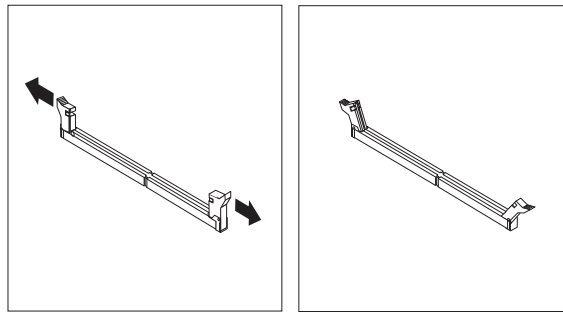
El sistema dispone de dos conectores para instalar módulos DIMM que proporcionan hasta un máximo de 4 GB de memoria del sistema.

A continuación se indican las normas que tienen aplicación cuando se instalan módulos de memoria:

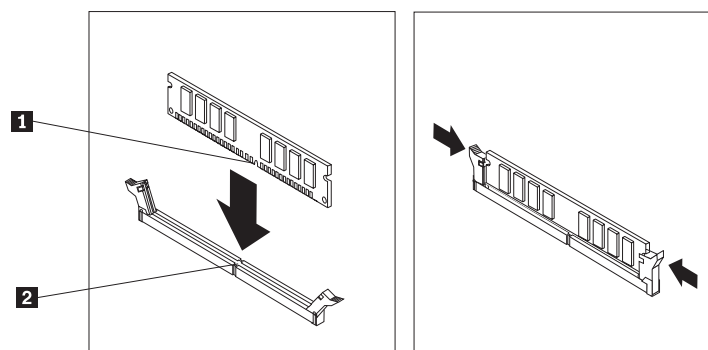
- Utilice SDRAM DDR2 de 1,8 V y 240 patillas.
- Utilice módulos de memoria de 256 MB, 512 MB, 1 GB o 2 GB en cualquier combinación hasta 4 GB.

Para instalar un módulo de memoria:

1. Retire la cubierta. Consulte el apartado “Desmontaje de la cubierta” en la página 20.
2. Localice los conectores de memoria. Consulte el apartado “Identificación de las piezas de la placa del sistema” en la página 21.
3. Abra los clips de sujeción.



4. Coloque el módulo de memoria encima del conector de memoria. Asegúrese de alinear correctamente la muesca **1** del módulo de memoria con la ranura del conector **2** de la placa del sistema. Presione el módulo de memoria directamente hacia el conector, hasta que las piezas de retención queden cerradas.



Qué debe hacer a continuación:

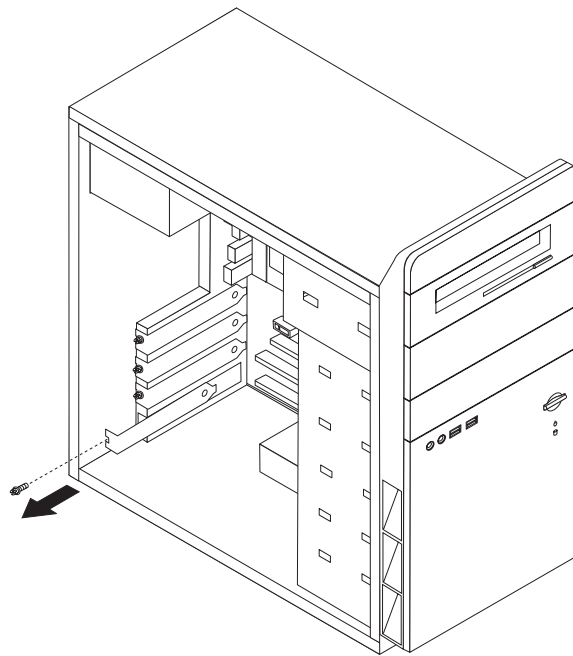
- Para trabajar con otra opción, vaya al apartado pertinente.
- Para completar la instalación, vaya al apartado “Cómo volver a poner la cubierta y conectar los cables” en la página 38.

Instalación de adaptadores

Este apartado proporciona información e instrucciones para instalar y extraer adaptadores. Su sistema tiene tres ranuras de expansión para adaptadores PCI. En algunos modelos está disponible una ranura que se utiliza para un adaptador AGP o un adaptador PCI Express x16. Puede instalar un adaptador de hasta 228 mm (9 pulgadas) de longitud en la ranura AGP, PCI Express x1 o PCI Express x16, en la ranura PCI 2 o en la ranura PCI 3. Puede instalar un adaptador de hasta 200 mm (7,9 pulgadas) de longitud en la ranura PCI 1.

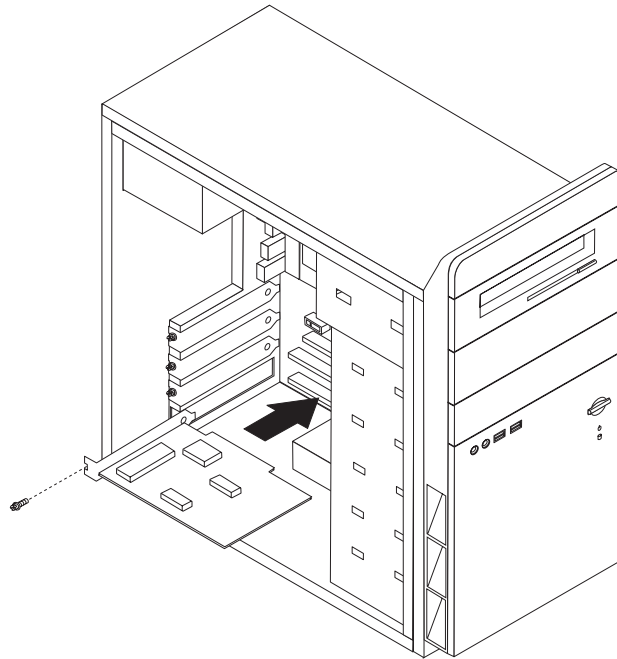
Para instalar un adaptador:

1. Desmonte la cubierta. Consulte el apartado “Desmontaje de la cubierta” en la página 20.
2. Retire la cubierta de la ranura del adaptador de la ranura de expansión correspondiente.



3. Extraiga el adaptador de la bolsa antiestática.
4. Instale el adaptador en la ranura adecuada de la placa del sistema.

5. Asegure el adaptador con el tornillo, tal como se muestra.



Qué debe hacer a continuación:

- Para trabajar con otra opción, vaya al apartado pertinente.
- Para completar la instalación, vaya al apartado “Cómo volver a poner la cubierta y conectar los cables” en la página 38.

Instalación de unidades internas

En este apartado se proporcionan información e instrucciones para extraer y volver a colocar unidades internas.

Las unidades internas son dispositivos que el sistema utiliza para leer y almacenar datos. Puede añadir unidades al sistema para incrementar la capacidad de almacenamiento y permitir que el sistema lea otros tipos de soportes de almacenamiento. Algunas de las distintas unidades disponibles para el sistema son:

- Unidades de disco duro ATA serie
- Unidades ópticas, como las unidades de CD y las unidades de DVD
- Soportes de almacenamiento extraíbles unidades

Nota: Estas unidades también se conocen como unidades IDE (electrónica de unidad integrada).

Las unidades internas se instalan en las *bahías*. En este manual, las bahías se denominan bahía 1, bahía 2 y así sucesivamente.

Al instalar una unidad interna, es importante tener en cuenta qué tipo y qué tamaño de unidad se puede instalar en cada bahía. También es importante conectar correctamente los cables de la unidad interna a la unidad instalada.

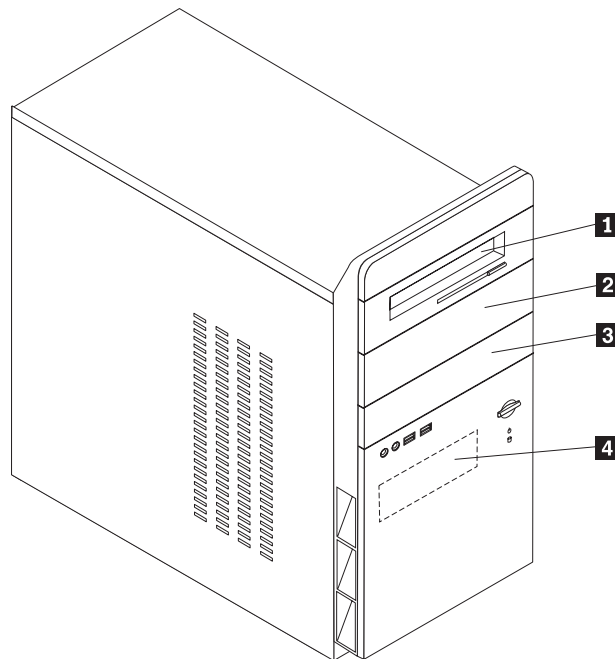
Especificaciones de las unidades

El sistema se proporciona con las siguientes unidades instaladas en fábrica:

- Una unidad de CD o DVD en la bahía 1
- Una unidad de disquetes de 3,5 pulgadas en la bahía 3 (algunos modelos)
- Una unidad de disco duro de 3,5 pulgadas en la bahía 4

Todas las bahías sin unidades instaladas tienen instalado un protector estático y un panel de bahía.

En la siguiente ilustración se muestran las ubicaciones de las bahías de unidades.



La tabla siguiente describe algunas de las unidades que puede instalar en cada una de las bahías, así como sus requisitos de altura.

- | | |
|---|--|
| 1 Bahía 1 - Altura máxima: 43,0 mm (1,7 pulg.) | Unidad de CD o DVD (preinstalada en algunos modelos) |
| 2 Bahía 2 - Altura máxima: 43,0 mm (1,7 pulg.) | Unidad de disco duro de 3,5 pulgadas (necesita una pieza de sujeción adaptadora universal de 5,25 a 3,5 pulgadas) *
Unidad de CD
Unidad de DVD |
| 3 Bahía 3 - Altura máxima: 25,8 mm (1,0 pulg.) | Unidad de disquetes de 3,5 pulgadas (preinstalada) |
| 4 Bahía 4 - Altura máxima: 25,8 mm (1 pulg.) | Unidad de disco duro de 3,5 pulgadas (preinstalada) |

* Puede obtener una pieza de sujeción adaptadora universal de 5,25 a 3,5 pulgadas de su vendedor de material informático local o poniéndose en contacto con el Centro de soporte al cliente.

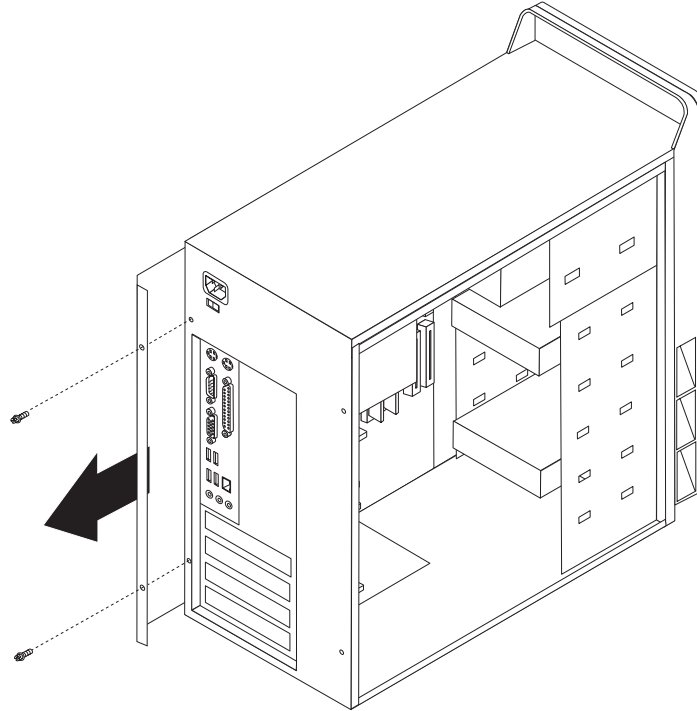
Notas:

1. Las unidades que tienen una altura de más de 43,0 mm (1,7 pulgadas) no se pueden instalar.
2. Instale las unidades de soportes de almacenamiento extraíbles (cinta o CD) en una bahía accesible (bahía 1 ó 2).

Instalación de una unidad

Para instalar una unidad interna, siga estos pasos:

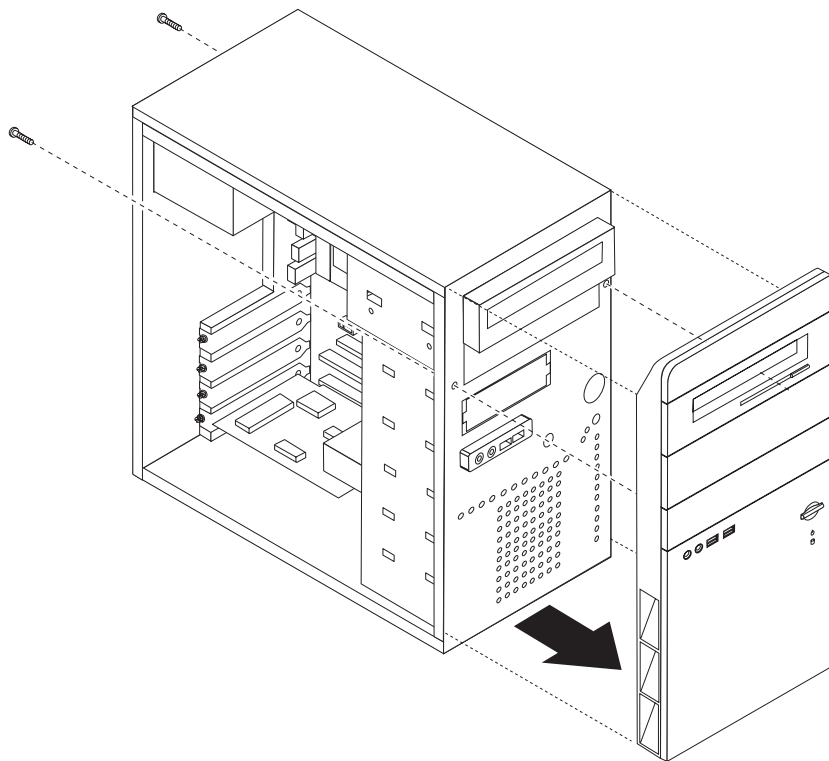
1. Desmonte la cubierta. Consulte el apartado “Desmontaje de la cubierta” en la página 20.
2. Retire los dos tornillos de la parte posterior de la cubierta lateral derecha y deslice la cubierta hacia la parte posterior hasta extraerla.



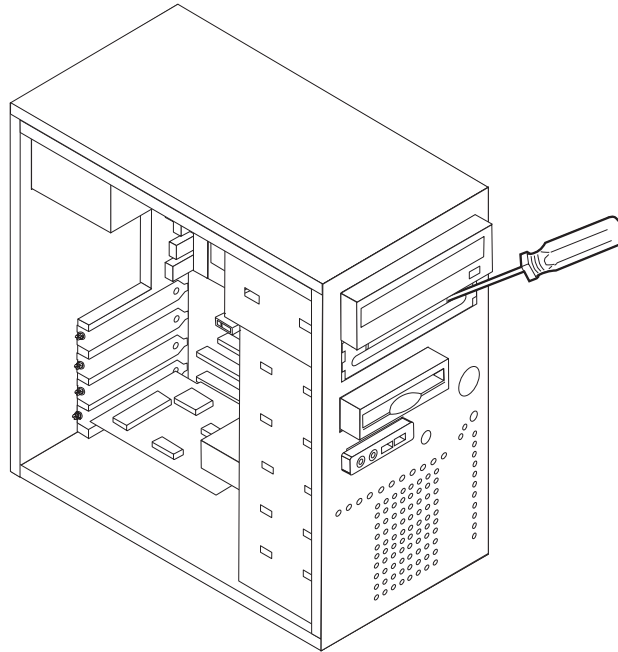
3. Si su sistema tiene una unidad de CD o DVD, puede que necesite extraer los cables de señal y de alimentación de la unidad.
4. Extraiga el cable del LED de alimentación de la placa del sistema.

5. Retire el marco biselado frontal extrayendo los dos tornillos y liberando las seis pestañas de plástico del interior del chasis y extraiga el marco biselado por completo. Pase el cable del LED de alimentación a través de la abertura del chasis frontal cuando retire el marco biselado.

Nota: Tenga cuidado de no romper el cable del LED de alimentación porque el cable está conectado al conjunto del marco biselado.



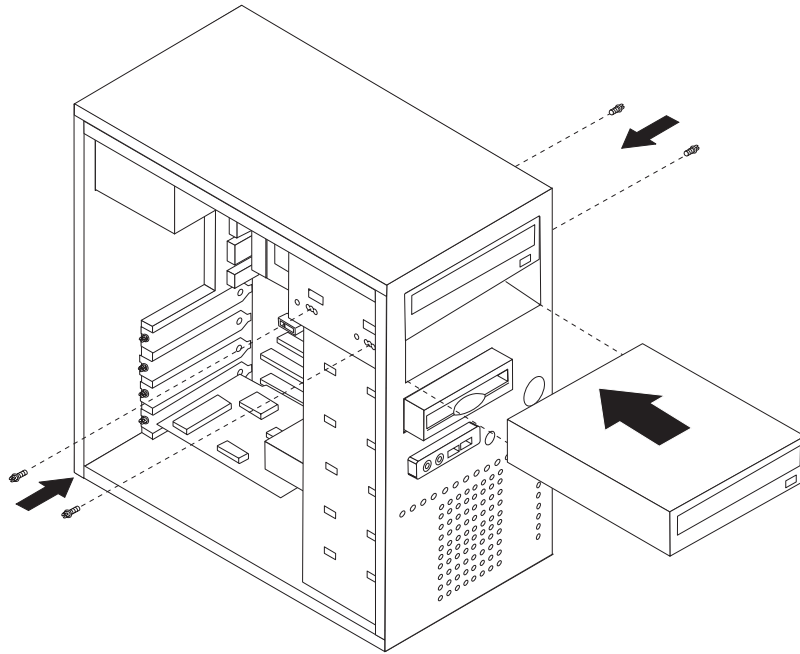
6. Retire la protección metálica de la bahía de la unidad insertando un destornillador de punta plana en una de las ranuras y haciendo palanca suavemente hasta que quede suelta.



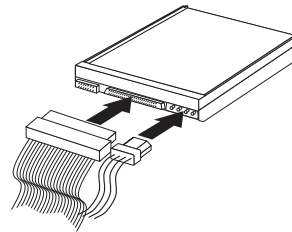
7. Retire el panel de plástico del marco biselado correspondiente a la bahía 2 presionando las pestañas de plástico que aseguran el panel al interior del marco biselado.
8. Asegúrese de que la unidad que está instalando se ha establecido correctamente como dispositivo maestro o esclavo.
 - Si es la primera unidad de CD o DVD, establézcala como dispositivo maestro.
 - Si se trata de una unidad de CD o de DVD adicional, debe establecerse como dispositivo esclavo.

Consulte la documentación de la unidad para obtener información sobre el puente de configuración maestro/esclavo.

9. Instale la unidad en la bahía. Alinee los orificios para los tornillos y coloque cuatro tornillos para fijar la unidad.



10. Una unidad de disco duro necesita dos cables: un cable de alimentación que se conecta con la fuente de alimentación y un cable de señal que se conecta con la placa del sistema.



Los pasos para conectar una unidad difieren en función del tipo de unidad. Utilice uno de los procedimientos siguientes para la conexión de la unidad.

Conexión de la primera unidad de CD o DVD

1. Localice el cable de señal de tres conectores incluido con el sistema o con la nueva unidad.
2. Localice el conector IDE secundario en la placa del sistema. Consulte el apartado "Identificación de las piezas de la placa del sistema" en la página 21.
3. Conecte un extremo del cable de señal a la unidad y el otro extremo al conector IDE secundario de la placa del sistema. Para reducir el ruido electrónico, utilice sólo los conectores de los extremos del cable.
4. El sistema dispone de conectores de alimentación libres para unidades adicionales. Conecte un conector de alimentación a la unidad.

Conexión de una unidad de CD o DVD adicional

Puede conectarse una unidad adicional al conector IDE primario o al conector IDE secundario.

1. Localice un conector IDE disponible en el cable de señal de tres conectores conectado al conector IDE primario o al conector IDE secundario de la placa del sistema. Consulte el apartado “Identificación de las piezas de la placa del sistema” en la página 21.
2. Conecte el conector adicional del cable de señal a la unidad nueva.
3. El sistema dispone de conectores de alimentación libres para unidades adicionales. Conecte un conector de alimentación a la unidad.

Qué debe hacer a continuación

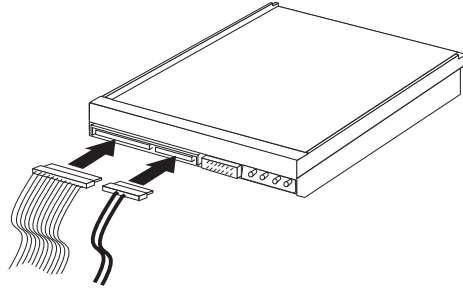
- Para trabajar con otra opción, vaya al apartado pertinente.
- Para completar la instalación, vaya al apartado “Cómo volver a poner la cubierta y conectar los cables” en la página 38.

Conexión de una unidad de disco duro ATA serie

Una unidad de disco duro serie puede conectarse a cualquiera de los conectores SATA disponibles.

1. Localice el cable de señal incluido con la nueva unidad.
2. Localice un conector IDE SATA disponible en la placa del sistema. Consulte el apartado “Identificación de las piezas de la placa del sistema” en la página 21.
3. Conecte un extremo del cable de señal a la unidad y el otro extremo a un conector IDE SATA disponible en la placa del sistema.

4. Localice uno de los conectores de alimentación extra de cuatro hilos y conéctelo a la unidad.



Qué debe hacer a continuación

- Para trabajar con otra opción, vaya al apartado pertinente.
- Para completar la instalación, vaya al apartado "Cómo volver a poner la cubierta y conectar los cables" en la página 38.

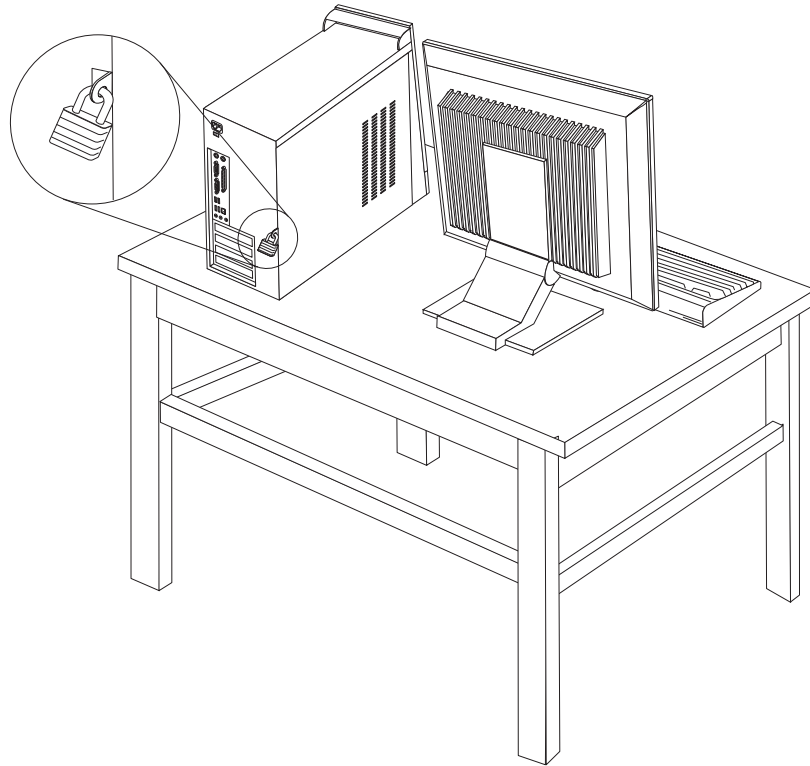
Instalación de características de seguridad

Como ayuda para evitar el robo de hardware y el acceso no autorizado al sistema, dispone de varias opciones de seguridad. Además de bloqueos físicos, puede impedir el uso no autorizado de su sistema mediante un bloqueo de software que bloquea el teclado hasta que se escriba la contraseña correcta.

Asegúrese de que los cables de seguridad que instale no interfieran con otros cables del sistema.

Presilla para candado

El sistema dispone de una presilla para candado que bloquea la cubierta del sistema cuando se coloca un candado. La utilización de un candado de, como mínimo, 5 mm o 3/16 de pulgada puede proteger la cubierta del sistema para que personas no autorizadas no obtengan acceso al interior del sistema.



Protección mediante contraseña

Como medida disuasoria para evitar el uso no autorizado del sistema, puede utilizar el programa Setup Utility para establecer una contraseña. Cuando encienda el sistema, éste le solicita que escriba la contraseña para desbloquear el teclado para su uso normal.

Qué debe hacer a continuación

- Para trabajar con otra opción, vaya al apartado pertinente.
- Para completar la instalación, vaya al apartado “Cómo volver a poner la cubierta y conectar los cables” en la página 38.

Sustitución de la batería

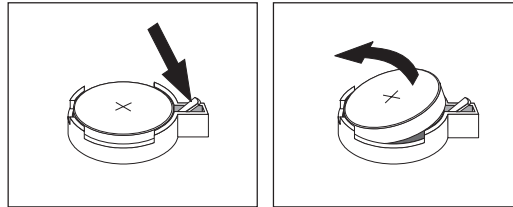
El sistema tiene un tipo especial de memoria que mantiene la fecha, la hora y los valores de las características incorporadas, como, por ejemplo, las asignaciones del puerto paralelo (configuración). Una batería se encarga de mantener activa esta información en el sistema aunque éste se encuentre apagado.

Normalmente no es preciso cargar ni mantener la batería durante el tiempo de vida de la misma; no obstante, ninguna batería dura para siempre. Si la batería deja de funcionar, se perderán la fecha, la hora y la información de configuración (incluidas las contraseñas). Cuando se encienda el sistema aparecerá un mensaje de error.

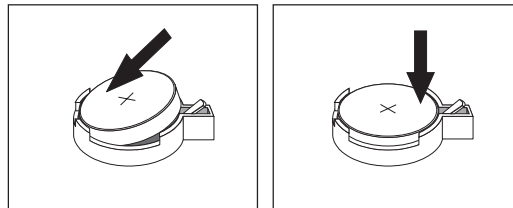
Consulte el apartado “Aviso sobre las baterías de litio” en la página xi para obtener información sobre cómo sustituir y desechar la batería.

Para cambiar la batería:

1. Apague el sistema y todos los dispositivos conectados.
2. Desenchufe el cable de alimentación y retire la cubierta. Consulte el apartado "Identificación de las piezas de la placa del sistema" en la página 21.
3. Localice la batería. Consulte el apartado "Identificación de las piezas de la placa del sistema" en la página 21.
4. Si es necesario, extraiga cualquier adaptador que impida el acceso a la batería. Consulte el apartado "Instalación de adaptadores" en la página 25 para obtener más información.
5. Extraiga la batería usada.



6. Instale la batería nueva.



7. Vuelva a colocar los adaptadores que haya extraído para acceder a la batería. Consulte el apartado "Instalación de adaptadores" en la página 25 para obtener instrucciones sobre la colocación de adaptadores.
8. Vuelva a poner la cubierta y enchufe el cable de alimentación. Consulte el apartado "Cómo volver a poner la cubierta y conectar los cables" en la página 38.

Nota: La primera vez que encienda el sistema después de cambiar la batería, es posible que aparezca un mensaje de error. Esto es normal después de cambiar la batería.

9. Encienda el sistema y todos los dispositivos conectados.
10. Utilice el programa Setup Utility para establecer la fecha y la hora y las contraseñas. Consulte el Capítulo 5, "Utilización del programa Setup Utility", en la página 47.

Borrado de una contraseña perdida u olvidada (borrado de CMOS)

Este apartado se aplica a contraseñas perdidas u olvidadas. Para obtener más información sobre contraseñas perdidas u olvidadas, vaya al programa Lenovo Caresm.

Para borrar una contraseña olvidada:

1. Desmonte la cubierta. Consulte el apartado "Desmontaje de la cubierta" en la página 20.
2. Localice el puente de borrado de CMOS/recuperación en la placa del sistema. Consulte el apartado "Identificación de las piezas de la placa del sistema" en la página 21.
3. Si es necesario, consulte el apartado "Instalación de adaptadores" en la página 25 para extraer cualquier adaptador que impida el acceso al puente de borrado de CMOS/recuperación.
4. Cambie el puente de la posición estándar (patillas 1 y 2) a la posición de mantenimiento o configuración (patillas 2 y 3).

Nota: Si la placa del sistema dispone sólo de dos patillas de borrado de CMOS, añada un puente a las dos patillas.

5. Vuelva a poner la cubierta del sistema y conecte el cable de alimentación.
6. Reinicie el sistema y déjelo encendido aproximadamente diez segundos. Apague el sistema manteniendo el interruptor de alimentación apretado durante aproximadamente cinco segundos. El sistema se apagará.
7. Repita los pasos del 1 al 3.
8. Vuelva a colocar el puente en la posición estándar (patillas 1 y 2).

Nota: Si la placa del sistema dispone sólo de dos patillas de borrado de CMOS, retire el puente de las dos patillas.

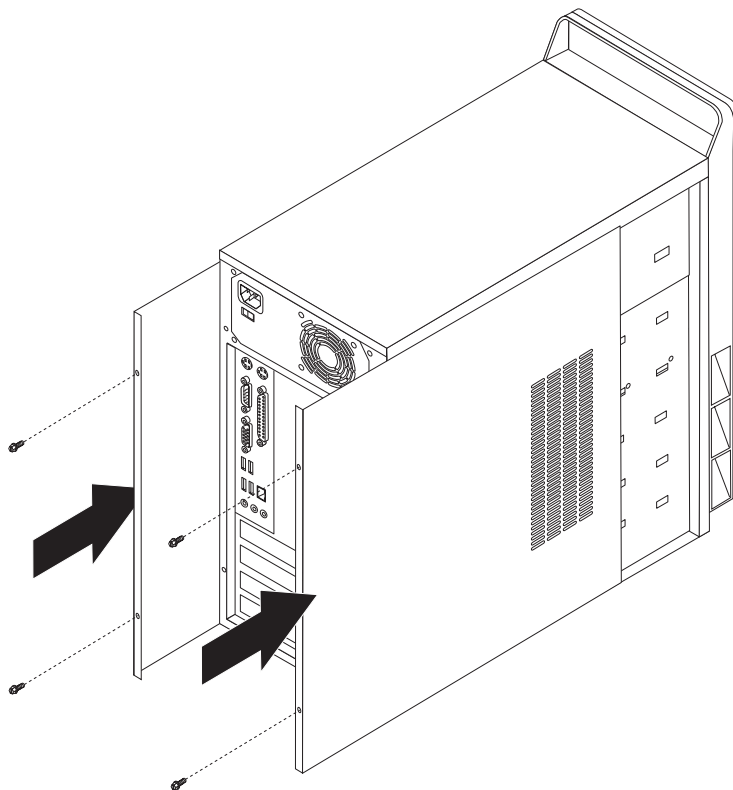
9. Vuelva a poner la cubierta y conecte el cable de alimentación. Consulte el apartado "Cómo volver a poner la cubierta y conectar los cables" en la página 38.

Cómo volver a poner la cubierta y conectar los cables

Después de trabajar con las opciones, necesitará instalar las piezas que ha extraído, volver a poner la cubierta y volver a conectar todos los cables, incluidos los cables de alimentación y las líneas telefónicas. Asimismo, en función de la opción que se haya instalado, puede que sea necesario confirmar la información actualizada en el programa Setup Utility.

Para volver a colocar la cubierta y conectar los cables al sistema:

1. Asegúrese de que todos los componentes se hayan vuelto a montar correctamente y de que no haya quedado ninguna herramienta ni ningún tornillo flojo en el interior del sistema.
2. Aparte los cables que puedan impedir el montaje de la cubierta.
3. Sitúe la cubierta sobre el chasis de forma que las guías de la parte inferior y superior de la cubierta enganchen en el chasis, y empuje la cubierta hasta que quede cerrada. Coloque los tornillos que fijan la cubierta.



4. Vuelva a conectar al sistema los cables externos y de alimentación. Consulte el apartado "Instalación de opciones externas" en la página 16.
5. Para actualizar la configuración, consulte el Capítulo 5, "Utilización del programa Setup Utility", en la página 47.

Capítulo 4. Recuperación de software

La finalidad del programa Rescue and Recovery es ayudar a los usuarios a restaurar datos y recuperar el sistema de anomalías de software o hardware. En caso de una anomalía del sistema, utilice el programa Rescue and Recovery para restaurar el contenido de la unidad de disco duro principal a un estado previamente guardado. Este capítulo le ayudará a familiarizarse con las soluciones de recuperación que proporciona Lenovo.

El programa Rescue and Recovery tiene dos componentes: Rescue and Recovery (entorno Windows) y el espacio de trabajo de Rescue and Recovery. Las operaciones de recuperación se pueden lanzar desde Windows o desde el espacio de trabajo de Rescue and Recovery, que es independiente del sistema operativo Windows.

Cuando tenga algún problema, utilice las herramientas de recuperación del entorno Windows o del espacio de trabajo de Rescue and Recovery para realizar una de las dos siguientes operaciones de recuperación:

- Rescatar archivos
- Restaurar el sistema o archivos individuales

Consulte el apartado “Utilización del espacio de trabajo de Rescue and Recovery” en la página 41 para realizar una de las dos acciones de recuperación.

En el sistema de ayuda en línea Access Help hallará información adicional sobre el programa Rescue and Recovery. Si necesita información sobre cómo acceder al sistema de ayuda en línea, vaya al apartado “Access Help” en la página 60. La siguiente información es para el entorno Windows de Rescue and Recovery.

Creación y uso de los discos de Product Recovery

Si el sistema está equipado con una unidad para CD o DVD grabables, puede crear un conjunto de discos de Product Recovery que le permita restaurar el contenido del disco duro al mismo estado que tenía originalmente cuando el sistema salió de fábrica. Los discos de Product Recovery son útiles si desea transferir el sistema a otra zona, vender el sistema, reciclarlo o, como último recurso, poner el sistema en un estado operativo después de que el resto de métodos de recuperación no hayan dado resultado. Es importante crear lo antes posible un conjunto de discos de Product Recovery.

Nota: La licencia de Microsoft Windows le permite crear sólo un conjunto de discos de Product Recovery, por lo que es importante que almacene los discos en un lugar seguro después de crearlos.

Para crear discos de Product Recovery, haga lo siguiente:

1. En el escritorio de Windows, pulse **Inicio**, seleccione **Todos los programas**, seleccione **Lenovo Care** y pulse **Crear un soporte de recuperación**.
2. Siga las instrucciones que aparezcan en la pantalla.

Para utilizar los discos de Product Recovery, haga lo siguiente:

Atención: cuando restaure el contenido de fábrica de los discos de Product Recovery, todos los archivos que están actualmente en el disco duro se suprimirán y sustituirán por el contenido original de fábrica. Durante el proceso de restauración, tendrá la oportunidad de guardar en otro soporte uno o más archivos que estén actualmente en el disco duro, antes de eliminar cualquier dato.

1. Inserte el disco de Rescue and Recovery en la unidad de CD o DVD.
2. Reinicie el sistema.
3. Después de una breve espera, se abre el espacio de trabajo de Rescue and Recovery.

Nota: Si no se abre el espacio de trabajo de Rescue and Recovery, es posible que no tenga establecido correctamente el dispositivo de arranque (unidad de CD o unidad de DVD) en la secuencia de arranque del BIOS. Consulte el apartado “Establecimiento de un dispositivo de rescate en la secuencia de arranque” en la página 45 para obtener más información.

4. En el menú de Rescue and Recovery, pulse **Restaurar el sistema**.
5. Siga las instrucciones que aparezcan en la pantalla. Inserte el disco apropiado de Product Recovery cuando se solicite.

Nota: Después de restaurar el disco duro con el contenido original de fábrica, deberá reinstalar algunos controladores o software. Consulte el apartado “Utilización del espacio de trabajo de Rescue and Recovery” en la página 41 para obtener más detalles.

Copia de seguridad y recuperación

El programa Rescue and Recovery permite realizar copias de seguridad del contenido completo del disco duro, incluido el sistema operativo, los archivos de datos, los programas de aplicación y los valores personales. Puede especificar dónde almacena la copia de seguridad el programa Rescue and Recovery:

- En una zona protegida del disco duro
- En un segundo disco duro instalado en el sistema
- En un disco duro USB conectado externamente
- En una unidad de red
- En CD o DVD grabables (para esta opción es necesaria una unidad para CD o DVD grabable)

Después de realizar la copia de seguridad del disco duro, puede restaurar el contenido completo del disco duro, restaurar solamente archivos seleccionados o restaurar solamente el sistema operativo y las aplicaciones Windows.

Para llevar a cabo una operación de copia de seguridad con Rescue and Recovery, haga lo siguiente:

1. En el escritorio de Windows pulse consecutivamente **Inicio, Todos los programas, Lenovo Care** y, finalmente, **Rescue and Recovery**. Se abre el programa Rescue and Recovery.
2. Desde la ventana principal de Rescue and Recovery, pulse **Hacer copia de seguridad del disco duro** para seleccionar las opciones de la operación de copia de seguridad.
3. Siga las instrucciones que aparezcan en la pantalla.

Para realizar una operación de restauración desde Rescue and Recovery, haga lo siguiente:

1. En el escritorio de Windows pulse consecutivamente **Inicio, Todos los programas, Lenovo Care** y, finalmente, **Rescue and Recovery**. Se abre el programa Rescue and Recovery.
2. Desde la ventana principal de Rescue and Recovery pulse el icono **Restaurar a partir de una copia de seguridad**.
3. Siga las instrucciones que aparezcan en la pantalla.

Para obtener información sobre cómo realizar una operación de restauración desde el espacio de trabajo de Rescue and Recovery, consulte el apartado “Utilización del espacio de trabajo de Rescue and Recovery”.

Utilización del espacio de trabajo de Rescue and Recovery

El espacio de trabajo de Rescue and Recovery reside en una zona protegida y oculta del disco duro que funciona de forma independiente del sistema operativo Windows. Esto permite realizar operaciones de recuperación incluso sin iniciar el sistema operativo Windows. Puede realizar las operaciones de recuperación siguientes desde el espacio de trabajo de Rescue and Recovery:

- **Rescatar archivos desde disco duro o desde una copia de seguridad:** el espacio de trabajo de Rescue and Recovery le permite localizar archivos en el disco duro y transferirlos a una unidad de red o a otro soporte grabable como una unidad de disco duro USB o un disquete. Esta solución está disponible incluso cuando no se han hecho copias de seguridad de los archivos o cuando se han modificado los archivos después de la última operación de copia de seguridad. También puede rescatar archivos individuales de una copia de seguridad de Rescue and Recovery situada en el disco duro local, en un dispositivo USB o en una unidad de red.
- **Restaurar el disco duro desde una copia de seguridad de Rescue and Recovery:** una vez realizada la operación de copia de seguridad mediante el programa Rescue and Recovery, puede realizar operaciones de restauración desde el espacio de trabajo de Rescue and Recovery, aunque no pueda iniciar Windows.
- **Restaurar el disco duro con el contenido de fábrica:** el espacio de trabajo de Rescue and Recovery permite restaurar el contenido completo del disco duro al mismo estado en que estaba cuando se envió originalmente de fábrica. Si dispone de varias particiones en el disco duro, tiene la opción de restaurar el contenido de fábrica en la partición C: y dejar las otras particiones intactas. Como el espacio de trabajo de Rescue and Recovery funciona independientemente del sistema operativo Windows, puede restaurar el contenido de fábrica aunque no pueda iniciar Windows.

Atención: si restaura el disco duro desde una copia de seguridad de Rescue and Recovery o restaura el disco duro con el contenido de fábrica, todos los archivos de la partición primaria del disco duro (normalmente la unidad C) se suprimirán en el proceso de recuperación. Si es posible, haga copias de los archivos importantes. Si no puede iniciar Windows, puede utilizar la característica Rescatar archivos en el espacio de trabajo de Rescue and Recovery para copiar archivos del disco duro en otro soporte.

Para iniciar el espacio de trabajo de Rescue and Recovery, haga lo siguiente:

1. Apague el sistema.
2. Reinicie el sistema.
3. Pulse y suelte repetidamente la tecla F11.
4. Cuando oiga unos pitidos o vea un logotipo en la pantalla, suelte la tecla F11.

5. Si tiene establecida una contraseña para Rescue and Recovery, escriba la contraseña cuando se solicite. El espacio de Rescue and Recovery se abre después de una breve espera.

Nota: Si el espacio de trabajo de Rescue and Recovery no se abre, consulte el apartado “Resolución de problemas de recuperación”.

6. Realice una de las siguientes acciones:
 - Para rescatar archivos del disco duro o de una copia de seguridad, pulse **Rescatar archivos** en el menú de Rescue and Recovery y, a continuación, siga las instrucciones que aparezcan en la pantalla.
 - Para restaurar el disco duro desde una copia de seguridad de Rescue and Recovery o para restaurar el disco duro al contenido de fábrica, pulse **Restaurar el sistema** en el menú de Rescue and Recovery y, a continuación, siga las instrucciones de la pantalla.

Nota: Después de restaurar el disco duro con el contenido original de fábrica, deberá reinstalar algunos controladores o software. Consulte las siguientes notas para obtener más información.

- Para obtener información sobre otras características del espacio de trabajo de Rescue and Recovery, pulse **Ayuda**.

Notas:

1. Después de restaurar un disco duro con el contenido original de fábrica, tendrá que reinstalar los controladores de dispositivo de algunos dispositivos. Consulte el apartado “Recuperación o instalación de controladores de dispositivo” en la página 44.
2. Algunos sistemas traen preinstaladas las aplicaciones Microsoft Office o Microsoft Works. Si necesita recuperar o reinstalar sus aplicaciones Microsoft Office o Microsoft Works, deberá utilizar el *CD de Microsoft Office* o el *CD de Microsoft Works*. Estos CD sólo se proporcionan con sistemas que traen preinstaladas las aplicaciones Microsoft Office o Microsoft Works.

Resolución de problemas de recuperación

Cuando no pueda acceder al espacio de trabajo de Rescue and Recovery o al entorno Windows, haga lo siguiente:

- Acceda al espacio de trabajo de Rescue and Recovery con el soporte de rescate que utilice (CD, DVD o disco duro USB). Consulte el apartado “Creación y utilización de soportes de rescate” en la página 43 para obtener más detalles.
- Utilice un disquete de Recuperación y reparación (Recovery Repair) para reparar el espacio de trabajo de Rescue and Recovery o para reparar el archivo que se necesita para entrar al entorno Windows. Consulte el apartado “Creación y utilización de un disquete de Recuperación y reparación” en la página 43 para obtener más detalles.
- Si lo que pretende es restaurar el disco duro con el contenido original de fábrica, puede utilizar un conjunto de discos de Product Recovery. Consulte el apartado “Creación y uso de los discos de Product Recovery” en la página 39.

Es importante crear lo antes posible un disquete de Recuperación y reparación, un soporte de rescate y un conjunto de discos de Product Recovery y guardarlos como medida preventiva en un lugar seguro.

Si no puede acceder al espacio de trabajo de Rescue and Recovery o al entorno Windows desde el soporte de rescate, el disquete de Recuperación y reparación o

desde un conjunto de discos CD de Product Recovery, es posible que no tenga definido en la secuencia de arranque del BIOS el dispositivo de rescate, la unidad de CD, la unidad de DVD o la unidad de disco duro USB, como dispositivos de arranque. Consulte el apartado “Establecimiento de un dispositivo de rescate en la secuencia de arranque” en la página 45 para obtener más información.

Creación y utilización de soportes de rescate

Los soportes de rescate, como pueden ser un CD o un disco duro USB, le permiten recuperar el disco duro de anomalías que le impiden acceder al espacio de trabajo de Rescue and Recovery.

Nota: El disco de rescate, el primer disco de Product Recovery y los discos de copia de seguridad son iniciables (arrancables). Pueden iniciarse desde cualquier unidad de CD o DVD, excepto en soportes DVD-RAM.

Para crear un soporte de rescate, siga estos pasos:

1. En el escritorio de Windows pulse consecutivamente **Inicio, Todos los Programas, Lenovo Care** y, finalmente, **Crear un soporte de recuperación**.
2. En el área **Soporte de rescate**, seleccione el tipo de soporte de rescate que desea crear. Puede utilizar como tal un CD, una unidad de disco duro USB o una unidad de disco duro interna.
3. Pulse Aceptar.
4. Siga las instrucciones que aparezcan en la pantalla.

Para utilizar el soporte de rescate, siga uno de estos pasos:

- Inserte el disco de rescate y reinicie el sistema.
- Conecte la unidad de disco duro USB a uno de los conectores USB del sistema y a continuación, encienda el sistema.

Cuando se inicia el soporte de rescate, se abre el espacio de trabajo de Rescue and Recovery. En el espacio de trabajo de Rescue and Recovery dispone de ayuda de cada una de las características. Si el soporte de rescate no se inicia, es posible que no tenga establecido correctamente el dispositivo de rescate (unidad de CD, unidad de DVD o dispositivo USB) en la secuencia de arranque del BIOS. Consulte el apartado “Establecimiento de un dispositivo de rescate en la secuencia de arranque” en la página 45 para obtener más información.

Creación y utilización de un disquete de Recuperación y reparación

Si no puede iniciar el espacio de trabajo de Rescue and Recovery o el entorno Windows, utilice un disquete de Recuperación y reparación para reparar el espacio de trabajo de Rescue and Recovery o el archivo que controla el acceso al entorno Windows. Es importante crear lo más pronto posible un disquete de Recuperación y reparación y guardarlo en un lugar seguro.

Para crear un disquete de Recuperación y reparación, haga lo siguiente:

1. Arranque el sistema y el sistema operativo.
2. Utilice un navegador de Internet para ir a la siguiente dirección Web:

<http://www.lenovo.com/think/support/site.wss/document.do?Indocid=MIGR-54483>

3. Inserte un disquete en la unidad de disquetes A. Se suprimirá la información del disquete y éste se formateará adecuadamente.

4. Efectúe una doble pulsación en el archivo de Recuperación y reparación `nrrepair.exe`. Se creará el disquete.
5. Extraiga el disquete y póngale una etiqueta que diga Recuperación y reparación.

Para utilizar el disquete de Recuperación y reparación, haga lo siguiente:

1. Cierre el sistema operativo y apague el sistema.
2. Inserte el disquete de Reparación de recuperación en la unidad de disquetes A.
3. Encienda el sistema y siga las instrucciones que aparezcan en la pantalla.

Nota: Si la operación de reparación finaliza sin errores, podrá acceder al espacio de trabajo de Rescue and Recovery pulsando y soltando repetidamente la tecla F11 al tiempo que reinicia el sistema. Cuando oiga unos pitidos o vea un logotipo en la pantalla, suelte la tecla F11. También podrá acceder al entorno Windows una vez haya terminado la operación de reparación.

Si aparece un mensaje de error durante la operación de reparación y no se puede realizar la operación de reparación, tal vez exista algún problema en la partición que contiene el espacio de trabajo de Rescue and Recovery. Utilice el soporte de rescate para acceder al espacio de trabajo de Rescue Recovery. Para obtener información sobre la creación y utilización del soporte de rescate, consulte el apartado “Creación y utilización de soportes de rescate” en la página 43.

Recuperación o instalación de controladores de dispositivo

Antes de recuperar o instalar controladores de dispositivo, el sistema operativo debe estar instalado en el sistema. Asegúrese de que dispone de la documentación y del soporte de software del dispositivo.

Los controladores de dispositivo para dispositivos instalados en fábrica se encuentran en el disco duro del sistema (normalmente en la unidad C), en la carpeta `SWTOOLS\drivers`. El resto de los controladores de dispositivo se encuentra en el soporte de software que acompaña a cada dispositivo.

Los controladores de dispositivo más recientes para dispositivos instalados en fábrica, también están disponibles en la World Wide Web, en <http://www.lenovo.com/support/>.

Para reinstalar el controlador de dispositivo de un dispositivo instalado de fábrica, haga lo siguiente:

1. Arranque el sistema y el sistema operativo.
2. Utilice el Explorador de Windows o Mi PC para mostrar la estructura de directorios del disco duro.
3. Abra la carpeta `C:\SWTOOLS`.
4. Abra la carpeta `DRIVERS`. En la carpeta `DRIVERS` hay varias subcarpetas cuyos nombres corresponden a los diversos dispositivos que hay instalados en su sistema (por ejemplo, `AUDIO` o `VIDEO`).
5. Abra la subcarpeta del dispositivo apropiado.
6. Utilice uno de los métodos siguientes para reinstalar el controlador de dispositivo:
 - En la subcarpeta del dispositivo, busque un archivo `README.TXT` u otro archivo con la extensión `.TXT`. Probablemente, el nombre de este archivo se

corresponderá con el sistema operativo, por ejemplo, WIN98.TXT. El archivo de texto contiene información para reinstalar el controlador de dispositivo.

- Si la subcarpeta del dispositivo contiene un archivo con extensión .INF, puede utilizar el programa Agregar nuevo hardware (situado en el Panel de control de Windows) para volver a instalar el controlador de dispositivo. No todos los controladores de dispositivo pueden reinstalarse utilizando este programa. En el programa Agregar nuevo hardware, cuando se le pregunte por el controlador de dispositivo que desea instalar, pulse **Utilizar disco** y **Examinar**. A continuación seleccione el archivo del controlador de dispositivo apropiado de la subcarpeta del dispositivo.
- Busque un archivo denominado SETUP.EXE en la subcarpeta del dispositivo. Efectúe una doble pulsación en **SETUP.EXE** y siga las instrucciones que aparezcan en la pantalla.

Establecimiento de un dispositivo de rescate en la secuencia de arranque

Antes de iniciar Rescue and Recovery desde un CD, un DVD, una unidad de disco duro USB o cualquier dispositivo externo, primero es necesario cambiar la secuencia de arranque en el programa Setup Utility.

Para ver o cambiar la secuencia de arranque, haga lo siguiente:

1. Con el sistema apagado, pulse y suelte repetidamente la tecla F1; luego, encienda el sistema.
2. Cuando aparezca el logotipo en la pantalla u oiga una serie de pitidos, deje de pulsar la tecla F1.
3. Si se le pide contraseña, escribala.
4. Desde el menú principal del programa Setup Utility, utilice la tecla Flecha derecha para seleccionar **Startup** (Arranque).
5. Ordene la secuencia de arranque en función de sus necesidades.
6. Pulse **Esc** dos veces para salir del menú principal del programa Setup Utility.
7. Con la tecla Flecha abajo seleccione **Save and exit the Setup Utility** (Guardar y salir del programa Setup Utility) y luego pulse **Intro**.
8. Cuando aparezca la ventana Setup Confirmation (Confirmación de configuración), pulse **Intro**.
9. El sistema se reiniciará.

Nota: Si va a utilizar un dispositivo externo, debe apagar el sistema antes de conectar el dispositivo externo.

Si desea más información sobre el programa Setup Utility, consulte el Capítulo 5, "Utilización del programa Setup Utility", en la página 47.

Capítulo 5. Utilización del programa Setup Utility

El programa Setup Utility está almacenado en la memoria de sólo lectura programable y borrable eléctricamente (EEPROM) del sistema. El programa Setup Utility se utiliza para ver y cambiar los valores de configuración del sistema, con independencia del sistema operativo que utilice. Sin embargo, los valores del sistema operativo podrían alterar temporalmente cualquier valor similar del programa Setup Utility.

Inicio del programa Setup Utility

Para iniciar el programa Setup Utility, realice lo siguiente:

1. Si el sistema ya está encendido al iniciar este procedimiento, cierre el sistema operativo y apague el sistema.
2. Pulse y suelte la tecla F1 repetidamente mientras enciende el sistema.

Notas:

- a. Si utiliza un teclado USB en el sistema y el programa Setup Utility no aparece utilizando este método, pulse y suelte repetidamente la tecla F1 en vez de dejarla pulsada cuando encienda el sistema.
- b. Si se ha establecido una contraseña de usuario o de administrador, el menú del programa Setup Utility no aparecerá hasta que escriba la contraseña. Consulte el apartado “Utilización de contraseñas” para obtener más información.

Puede que el programa Setup Utility se inicie automáticamente cuando la POST detecte que se ha eliminado hardware o que se ha instalado nuevo hardware en el sistema.

Visualización y cambio de los valores

En el menú del programa Setup Utility aparecen los elementos que identifican los temas de la configuración del sistema.

Cuando trabaje con el menú del programa Setup Utility deberá utilizar el teclado. Las teclas que se utilizan para realizar las distintas tareas aparecen en la parte inferior de cada pantalla.

Utilización de contraseñas

Con el programa Setup Utility se pueden establecer contraseñas para evitar que personas no autorizadas accedan a su sistema y sus datos. Están disponibles los siguientes tipos de contraseñas:

- Contraseña de usuario
- Contraseña de administrador

No es necesario que establezca ninguna contraseña para utilizar su sistema. Pero si decide establecer contraseñas, lea los apartados siguientes.

Consideraciones sobre las contraseñas

Las contraseñas pueden ser cualquier combinación de caracteres y símbolos (a-z y 0-9), siendo doce caracteres su longitud máxima. Por razones de seguridad es conveniente establecer contraseñas que no sean fácilmente deducibles. Una buena contraseña por lo general cumple las reglas siguientes:

- Tiene una longitud mínima de ocho caracteres
- Contiene al menos un carácter alfabético, un carácter numérico y un símbolo
- Contiene al menos uno de los siguientes símbolos: , . / ` ` ; ' []
- También se puede utilizar la barra espaciadora
- Las contraseñas del programa Setup Utility y de la unidad de disco duro no son sensibles a mayúsculas y minúsculas
- No debe corresponderse con su nombre o su nombre de usuario
- No debe ser una palabra o un nombre común
- Debe ser significativamente diferente de sus contraseñas anteriores

Contraseña del usuario

Cuando se establece una contraseña de usuario, al usuario se le exige que la escriba cada vez que se enciende el sistema. El sistema no puede utilizarse en tanto no se escriba con el teclado una contraseña válida.

Contraseña del administrador

El establecimiento de una contraseña del administrador evita que las personas no autorizadas puedan cambiar los valores de configuración. Si es responsable del mantenimiento de los valores de varios sistemas, es posible que quiera establecer una contraseña del administrador.

Después de establecer una contraseña del administrador, se muestra un indicador de solicitud de contraseña cada vez que intenta acceder al programa Setup Utility.

Si hay establecidas una contraseña del usuario y una del administrador, puede escribir cualquiera de ellas. Sin embargo, para cambiar cualquier valor de configuración, debe utilizar la contraseña del administrador.

Establecimiento, cambio y supresión de una contraseña

Para establecer, cambiar o suprimir una contraseña haga lo siguiente:

Nota: Una contraseña puede constar de cualquier combinación de hasta doce caracteres (A-Z, a-z y 0-9). Consulte el apartado “Consideraciones sobre las contraseñas” para obtener más información.

1. Inicie el programa Setup Utility (consulte el Capítulo 5, “Utilización del programa Setup Utility”, en la página 47).
2. En el menú del programa Setup Utility seleccione **Security** (Seguridad).
3. Seleccione **Set Passwords** (Establecer contraseñas). Lea la información que se visualiza en el lado derecho de la pantalla.

Utilización del perfil de seguridad por dispositivo

La opción Security Profile by Device (Perfil de seguridad por dispositivo) se utiliza para habilitar o inhabilitar el acceso de los usuarios a los siguientes dispositivos:

Controlador IDE	Cuando esta característica está Disable (Inhabilitada) todos los dispositivos conectados al controlador IDE (tales como unidades de disco duro o unidades de CD-ROM) se inhabilitan y no se muestran en la configuración del sistema.
Acceso a la unidad de disquetes	Cuando esta característica está establecida en Disable (Inhabilitada) no se puede acceder a la unidad de disquetes.
Protección contra grabación del disquete	Cuando esta característica está establecida en Enable (Habilitada), todos los disquete son tratados como si estuvieran protegidos contra grabación. Podrá leer el disquete, pero no escribir en él.

Para establecer la opción Security Profile by Device (Perfil de seguridad por dispositivo), haga lo siguiente:

1. Inicie el programa Setup Utility (consulte el apartado “Inicio del programa Setup Utility” en la página 47).
2. En el menú del programa Setup Utility seleccione **Security** (Seguridad).
3. Seleccione **Security Profile by Device** (Perfil de seguridad por dispositivo).
4. Seleccione los dispositivos y valores deseados y pulse Intro.
5. Regrese al menú del programa Setup Utility y seleccione **Exit** (Salir) y luego **Save Settings** (Guardar valores) o **Save and exit the Setup Utility** (Guardar y salir del programa Setup Utility)

Nota: Si no quiere guardar los valores, seleccione **Exit the Setup Utility without saving** (Salir del programa Setup Utility sin guardar).

Selección de un dispositivo de arranque

Si el sistema no se arranca, como era de esperar, desde un dispositivo (CD-ROM, disquete o disco duro), utilice uno de los procedimientos siguientes para seleccionar un dispositivo de arranque.

Selección de un dispositivo de arranque temporal

Utilice este procedimiento para arrancar desde cualquier dispositivo de arranque.

Nota: No se puede arrancar desde todos los CD, discos duros o disquetes.

1. Apague el sistema.
2. Pulse y mantenga pulsada la tecla F12 mientras enciende el sistema. Cuando aparezca Startup Device Menu (Menú de dispositivos de arranque), suelte la tecla F12.

Nota: Si utiliza un teclado USB y el menú de dispositivos de arranque no aparece utilizando este método, pulse y suelte la tecla F12 varias veces en lugar de mantenerla pulsada mientras enciende el sistema.

3. En el menú de dispositivos de arranque (Startup Device Menu), seleccione el dispositivo de arranque deseado y pulse Intro para empezar.

Nota: La selección de un dispositivo de arranque del menú de dispositivos de arranque no modifica permanentemente la secuencia de arranque.

Cambio de la secuencia de dispositivos de arranque

Para ver o cambiar de forma permanente la secuencia de dispositivos de arranque, haga lo siguiente:

1. Inicie el programa Setup Utility (consulte el apartado “Inicio del programa Setup Utility” en la página 47).
2. Seleccione **Startup** (Arranque).
3. Seleccione **Startup Sequence** (Secuencia de arranque). Lea la información que se visualiza en el lado derecho de la pantalla.
4. Seleccione los dispositivos para Primary Startup Sequence (Secuencia de arranque principal), Automatic Startup Sequence (Secuencia de arranque automática) y Error Startup Sequence (Secuencia de arranque en caso de error).
5. Seleccione **Exit** (Salir) en el menú del programa Setup Utility y luego **Save Settings** (Guardar valores) o **Save and exit the Setup Utility** (Guardar y salir del programa Setup Utility).

Si ha cambiado estos valores y desea volver a los valores por omisión, seleccione **Load Default Settings** (Cargar valores por omisión) en el menú Exit (Salir).

Valores avanzados

En algunos modelos el menú Advanced settings (Valores avanzados) incluye la opción Enable/Disable HyperThreading (Habilitar/Inhabilitar HyperThreading). Esta característica sólo funciona en los sistemas operativos que admiten HyperThreading, como Microsoft Windows XP. El valor por omisión de HyperThreading es Enabled (Habilitado). Sin embargo, si selecciona **Set Defaults** (Establecer valores por omisión) y está utilizando un sistema operativo que no es Windows XP, el rendimiento de su sistema se verá afectado. Por lo tanto, siempre deberá establecer HyperThreading en Disabled (Inhabilitado) a menos que esté seguro de que su sistema operativo admite HyperThreading.

Salida del programa Setup Utility

Cuando haya terminado de ver o de cambiar valores, pulse Esc para volver al menú del programa Setup Utility (puede que tenga que pulsar Esc varias veces). Si desea guardar la nueva configuración, seleccione **Save Settings** (Guardar valores) o **Save and exit the Setup Utility** (Guardar y salir del programa Setup Utility). En caso contrario, no se guardarán los cambios.

Capítulo 6. Actualización de los programas del sistema

En este capítulo se proporciona información para efectuar actualizaciones de POST/BIOS y para recuperarse de errores de actualización de POST/BIOS.

Utilización de los programas del sistema

Los programas del sistema constituyen la capa básica de software incorporada en el sistema. Incluyen la autoprueba de encendido (POST), el código del sistema básico de entrada/salida (BIOS) y el programa Setup Utility. POST contiene una serie de pruebas y procedimientos que se ejecutan cada vez que se enciende el sistema. El BIOS es una capa de software que traduce las instrucciones de otras capas de software en señales eléctricas que el hardware del sistema puede entender. Puede utilizar el programa Setup Utility para ver y cambiar la configuración y la instalación del sistema.

La placa del sistema incorpora un módulo de memoria de sólo lectura programable y borrrable eléctricamente (EEPROM, también llamada memoria flash). Puede actualizar fácilmente la POST, el BIOS y el programa Setup Utility arrancando el sistema con un disquete de actualización de la memoria flash o bien ejecutando un programa de actualización especial desde el sistema operativo.

Lenovo puede efectuar cambios y mejoras en la POST/BIOS. Cuando salen nuevas actualizaciones, éstas se suministran como archivos descargables en el sitio Web de Lenovo en <http://www.lenovo.com>. Las instrucciones para utilizar las actualizaciones de POST/BIOS están disponibles en un archivo .txt incluido con los archivos de actualización. Para la mayoría de modelos, puede bajar un programa de actualización para crear un disquete de actualización de programas del sistema (flash), o bien un programa de actualización que puede ejecutarse desde el sistema operativo.

Nota: Puede bajar de <http://www.lenovo.com> una imagen autoarrancable del CD (conocida como imagen .iso) del programa de diagnóstico si su sistema carece de unidad de disquetes.

Actualización (flash) del BIOS desde un disquete

Para actualizar (flash) el BIOS desde un disquete, haga lo siguiente:

1. Inserte en la unidad de disquetes un disquete de actualización de programas del sistema (flash). Las actualizaciones de programas del sistema están disponibles en <http://www.lenovo.com/support> en la World Wide Web.
2. Encienda el sistema. Si ya está encendido, deberá apagarlo y encenderlo de nuevo. La actualización comienza.
3. Para completar la actualización, siga las instrucciones que aparecen en la pantalla.

Capítulo 7. Resolución de problemas y programas de diagnóstico

En este capítulo se describen algunos programas básicos de diagnóstico y resolución de problemas. Si el problema de su sistema no se describe aquí, en el Capítulo 8, "Obtención de información, ayuda y servicio", en la página 59 podrá encontrar recursos adicionales para la resolución de problemas.

Resolución de problemas básicos

En la siguiente tabla se suministra información de ayuda para la resolución de problemas de su sistema.

Síntoma	Acción
El sistema no arranca al pulsar el botón de alimentación.	<p>Compruebe que:</p> <ul style="list-style-type: none">• El cable de alimentación está conectado a la parte posterior del sistema y a una toma de alimentación eléctrica con corriente.• Si su sistema dispone de un segundo interruptor de alimentación en la parte posterior, asegúrese de que esté en posición de encendido.• Está encendido el indicador de alimentación de la parte frontal del sistema.• El voltaje establecido sea el que corresponde a su país. <p>Si no puede corregir el problema, solicite servicio técnico para el sistema. La información de seguridad y garantía que se le suministró con el sistema incluye un directorio telefónico de los centros de servicio y soporte.</p>
La pantalla del monitor está en blanco.	<p>Compruebe que:</p> <ul style="list-style-type: none">• El cable del monitor esté conectado firmemente a la parte posterior del monitor y a la parte posterior del sistema.• El cable de alimentación del monitor esté conectado al monitor y a una toma de alimentación eléctrica con corriente.• El monitor esté encendido y los controles de brillo y contraste estén establecidos correctamente.• El voltaje establecido sea el que corresponde a su país.• El cable de señal del monitor esté firmemente conectado al monitor y al conector del monitor en el sistema. <p>Nota: Si el sistema tiene dos conectores de monitor, compruebe que el monitor esté conectado al del conector de la opción AGP y no al de la parte posterior de la placa del sistema. Si desea información adicional, consulte el apartado "Conexión del sistema" en la página 3.</p> <p>Si no puede corregir el problema, solicite servicio técnico para el sistema. La información de seguridad y garantía que se le suministró con el sistema incluye un directorio telefónico de los centros de servicio y soporte.</p>

Síntoma	Acción
El teclado no funciona. El sistema no responde al teclado.	<p>Compruebe que:</p> <ul style="list-style-type: none"> • El sistema esté encendido. • El monitor esté encendido y los controles de brillo y contraste estén establecidos correctamente. • El teclado esté firmemente conectado al conector del teclado en la parte frontal o posterior del sistema. • No haya ninguna tecla atascada. <p>Si no puede corregir el problema, solicite servicio técnico para el sistema. La información de seguridad y garantía que se le suministró con el sistema incluye un directorio telefónico de los centros de servicio y soporte.</p>
El teclado USB Enhanced Performance no funciona.	<p>Compruebe que:</p> <ul style="list-style-type: none"> • El sistema esté encendido. • El teclado esté firmemente conectado a un conector USB en la parte frontal o posterior del sistema. • No haya ninguna tecla atascada. <p>Si no puede corregir el problema, solicite servicio técnico para el sistema. La información de seguridad y garantía que se le suministró con el sistema incluye un directorio telefónico de los centros de servicio y soporte.</p>
El ratón no funciona. El sistema no responde al ratón.	<p>Compruebe que:</p> <ul style="list-style-type: none"> • El sistema esté encendido. • El ratón esté firmemente conectado al conector del ratón en la parte frontal o posterior del sistema. • El ratón esté limpio. Consulte el apartado “Limpieza del ratón” en la página 57 para obtener información adicional. <p>Si no puede corregir el problema, solicite servicio técnico para el sistema. La información de seguridad y garantía que se le suministró con el sistema incluye un directorio telefónico de los centros de servicio y soporte.</p>
El sistema operativo no arranca.	<p>Compruebe que:</p> <ul style="list-style-type: none"> • No haya ningún disquete en la unidad de disquetes. • La secuencia de arranque incluya el dispositivo donde reside el sistema operativo. Normalmente, el sistema operativo está en el disco duro. Consulte el apartado “Selección de un dispositivo de arranque” en la página 49 para obtener más información. <p>Si no puede corregir el problema, solicite servicio técnico para el sistema. La información de seguridad y garantía que se le suministró con el sistema incluye un directorio telefónico de los centros de servicio y soporte.</p>
El sistema emite varios pitidos antes de arrancar el sistema operativo.	<p>Compruebe que no haya ninguna tecla atascada.</p> <p>Si no puede corregir el problema, solicite servicio técnico para el sistema. La información de seguridad y garantía que se le suministró con el sistema incluye un directorio telefónico de los centros de servicio y soporte.</p>

Programas de diagnóstico

Los programas de diagnóstico se utilizan para comprobar el funcionamiento de los componentes de hardware del sistema e informar de los valores controlados por el sistema operativo que pueden producir errores de hardware. Para ayudarle a diagnosticar problemas, en su sistema se han instalado dos programas de diagnóstico: PC-Doctor para Windows y PC-Doctor para DOS.

Notas:

1. También puede bajar la última versión de los programas de diagnóstico de <http://www.lenovo.com/support/>. Escriba el tipo de máquina en el campo **Use Quick Path** (Utilizar ruta rápida) y pulse **Go** (Ir) para buscar los archivos específicos de su sistema.
2. Si no logra aislar y reparar el problema por su cuenta después de ejecutar PC-Doctor para Windows y PC-Doctor para DOS, guarde e imprima los archivos de anotaciones cronológicas que crearon estos dos programas de diagnóstico. Necesitará tenerlos a mano cuando hable con el representante del soporte técnico de Lenovo. El archivo de anotaciones cronológicas creado por PC-Doctor para Windows se guarda de manera automática en C:\PCDR\DETAILED.TXT.

PC-Doctor para Windows

PC-Doctor para Windows es un programa que funciona en el sistema operativo Windows. El programa de diagnóstico PC-Doctor para Windows permite ver los síntomas y soluciones de los problemas del sistema, acceder al centro de resolución de problemas de Lenovo, actualizar los controladores del sistema y revisar información del sistema.

Para abrir PC-Doctor para Windows, pulse **Inicio** en el escritorio de Windows, seleccione **Programas**, seleccione **PC-Doctor para Windows** y luego pulse **PC-Doctor para Windows**. Siga las instrucciones que aparezcan en la pantalla. Si desea información adicional sobre la ejecución del programa de diagnóstico, consulte el sistema de ayuda de PC-Doctor para Windows.

Si sospecha que un problema sigue sin resolverse después de ejecutar con éxito PC-Doctor para Windows, ejecute PC-Doctor para DOS para intentar diagnosticarlo.

PC-Doctor para DOS

El programa de diagnóstico PC-Doctor para DOS forma parte del espacio de trabajo de Rescue and Recovery y se ejecuta de modo independiente del sistema operativo Windows. Utilice PC-Doctor para DOS cuando no pueda arrancar el sistema operativo de Windows o cuando PC-Doctor para Windows no haya conseguido aislar el posible problema. Puede ejecutar PC-Doctor para DOS desde una imagen del CD de diagnóstico o desde los disquetes de diagnóstico que usted mismo cree. También puede ejecutar PC-Doctor para DOS desde el espacio de trabajo de Rescue and Recovery.

Nota: No olvide crear una imagen del CD de diagnóstico, pues le servirá en el caso de que no pueda ejecutar PC-Doctor para DOS desde el espacio de trabajo de Rescue and Recovery.

Creación de una imagen del CD de diagnóstico

Para crear una imagen del CD de diagnóstico, deberá bajar una imagen autoarrancable del CD (llamada también imagen .iso) del programa de diagnóstico de <http://www.lenovo.com/support/>. Una vez haya bajado la imagen, podrá crear el CD con un programa de grabación de CD.

Si su sistema no tiene una grabadora de CD o no dispone de acceso a Internet, consulte al apartado "Creación de disquetes de diagnóstico" en la página 56.

Creación de disquetes de diagnóstico

Para crear disquetes de diagnóstico, baje el programa de diagnóstico PC-Doctor para DOS de <http://www.lenovo.com/support/> en dos disquetes formateados en blanco.

Si no tiene acceso a Internet, cree los disquetes de diagnóstico mediante el siguiente procedimiento:

Nota: Su sistema deberá disponer de una unidad de disquetes o una unidad de disquetes USB para que pueda llevar a cabo este procedimiento.

1. Cierre el sistema operativo y apague el sistema.
2. Si va a utilizar una unidad de disquetes USB, conéctela ahora al sistema.
3. Pulse y suelte repetidamente la tecla F11 mientras enciende el sistema.
4. Cuando oiga unos pitidos o aparezca un logotipo en la pantalla, deje de pulsar la tecla F11. Se abre el espacio de trabajo de Rescue and Recovery.

Nota: En algunos modelos es necesario pulsar la tecla ESC para entrar en el espacio de trabajo de Rescue and Recovery.

5. En el espacio de trabajo de Rescue and Recovery, seleccione **Crear discos de diagnóstico**.
6. Siga las instrucciones que aparezcan en la pantalla.
7. Cuando se le solicite, inserte en la unidad de disquetes un disquete en blanco y siga las instrucciones de la pantalla.
8. Cuando termine la operación, extraiga el disquete y pulse **Salir**.
9. Inserte en la unidad de disquetes otro disquete formateado y continúe siguiendo las instrucciones que aparezcan en pantalla.
10. Cuando termine la operación, extraiga el disquete y pulse **Salir**.

Ejecución de los diagnósticos desde un CD o desde disquetes.

Para ejecutar los diagnósticos desde la imagen del CD de diagnóstico o de los disquetes de diagnóstico que ha creado, siga el procedimiento siguiente:

1. Asegúrese de que el sistema esté apagado.
2. Si va a ejecutar los diagnósticos utilizando una unidad de disquetes USB, conecte ahora el dispositivo USB.
3. Inserte el CD en la unidad óptica o el primer disquete de diagnóstico en la unidad de disquetes.
4. Reinicie el sistema.

Nota: Si el programa de diagnóstico no arranca, es probable que no tenga configurada la unidad óptica o la unidad de disquetes como dispositivo arrancable. Las instrucciones para cambiar el dispositivo de arranque las encontrará en el apartado "Selección de un dispositivo de arranque" en la página 49

5. Cuando se abra el programa de diagnóstico, siga las instrucciones que aparezcan en pantalla.

Nota: Si va a ejecutar los diagnósticos desde un disquete, extraiga el primer disquete e inserte el segundo cuando se le indique.

6. Cuando el programa termine, no olvide extraer el CD o el disquete de la unidad.
7. Seleccione la prueba de diagnóstico que desee ejecutar. Pulse la tecla F1 si desea ayuda adicional.

Ejecución de los diagnósticos desde el espacio de trabajo de Rescue and Recovery

Si no ha creado una imagen del CD de diagnóstico o de los disquetes de diagnóstico, puede ejecutar el programa de diagnóstico PC-Doctor para DOS desde el espacio de trabajo de Rescue and Recovery. Para ejecutar los diagnósticos desde el espacio de trabajo de Rescue and Recovery, utilice el procedimiento siguiente:

1. Cierre el sistema operativo y apague el sistema.
2. Pulse y suelte repetidamente la tecla F11 mientras enciende el sistema.
3. Cuando oiga unos pitidos o aparezca un logotipo en la pantalla, deje de pulsar la tecla F11. Se abre el espacio de trabajo de Rescue and Recovery.

Nota: En algunos modelos es necesario pulsar la tecla ESC para entrar en el espacio de trabajo de Rescue and Recovery.

4. En el espacio de trabajo de Rescue and Recovery, seleccione **Diagnosticar hardware**.
5. Siga las indicaciones que aparezcan en la pantalla. El sistema se reiniciará.
6. Una vez se haya reiniciado el sistema, el programa de diagnóstico se abrirá automáticamente. Seleccione la prueba de diagnóstico que desee ejecutar. Pulse la tecla F1 si desea ayuda adicional.

Limpeza del ratón

En este apartado se proporcionan instrucciones para limpiar el ratón. El procedimiento varía según sea el ratón óptico o no óptico.

Ratón óptico

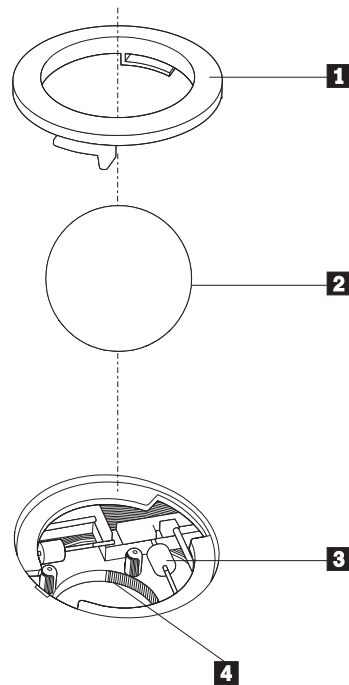
Los ratones ópticos utilizan un LED (diodo emisor de luz) y un sensor óptico para mover el puntero. Si el puntero no se desplaza suavemente por la pantalla, es probable que esté sucio. Límpielo de la manera siguiente:

1. Apague el sistema.
2. Desconecte el cable del ratón del sistema.
3. Ponga el ratón boca arriba e inspeccione la lente.
 - a. Si observa alguna mancha en la lente, limpie la zona suavemente con un bastoncillo de algodón.
 - b. Si hay algo de polvo en la lente, sople suavemente en la zona para que desaparezca.
4. Compruebe la superficie en la que está utilizando el ratón. Si la imagen de la alfombrilla es demasiado elaborada, el procesador de señales digitales (DSP) podría tener problemas para determinar los cambios en la posición del ratón.
5. Vuelva a conectar al sistema el cable del ratón.
6. Encienda el sistema.

Ratón no óptico

Los ratones no ópticos disponen de una bola para mover el puntero. Si el puntero de la pantalla no se mueve a la vez que el ratón, deberá limpiar el ratón. Siga este procedimiento para limpiar un ratón no óptico:

Nota: Esta ilustración puede ser ligeramente diferente de su ratón.



- 1** Trappilla
- 2** Bola
- 3** Rodillos de plástico
- 4** Alojamiento de la bola

Para limpiar un ratón con bola, siga estas instrucciones:

1. Apague el sistema.
2. Desconecte el cable del ratón del sistema.
3. Ponga el ratón boca arriba. Gire la trappilla **1** hasta la posición de apertura para extraer la bola.
4. Coloque la mano sobre la trappilla y la bola **2** y gire el ratón boca abajo para que la trappilla y la bola caigan en su mano.
5. Lave la bola con agua caliente y jabón y séquela con un trapo limpio.
6. Sople con suavidad sobre el alojamiento de la bola **4** para eliminar el polvo y las pelusas que puedan haberse adherido.
7. Compruebe si se ha acumulado suciedad en los rodillos de plástico **3** del interior del alojamiento para la bola. Esta acumulación de suciedad suele presentarse en forma de banda que recorre la parte central de los rodillos.
8. Si los rodillos están sucios, límpielos con un bastoncillo de algodón impregnado en alcohol isopropílico. Mientras gira los rodillos con el dedo, limpie su superficie hasta que queden totalmente limpios. Después de limpiar los rodillos, asegúrese de que éstos queden centrados en sus canales.
9. Elimine las pelusas de los rodillos que hayan podido desprenderse del bastoncillo.
10. Vuelva a colocar la bola y la trappilla. Gire la trappilla hacia su posición de bloqueo.
11. Vuelva a conectar al sistema el cable del ratón.
12. Encienda el sistema.

Capítulo 8. Obtención de información, ayuda y servicio

Si necesita ayuda, servicio, asistencia técnica o simplemente más información sobre los productos fabricados por Lenovo, Lenovo dispone de una amplia variedad de recursos disponibles para ayudarle.

Recursos de información

Este apartado proporciona información sobre cómo acceder a recursos útiles relacionados con sus necesidades informáticas.

Carpeta Online Books

La carpeta Online Books (Manuales en línea) proporciona publicaciones para ayudarle a instalar y utilizar el sistema. La carpeta Online Books está preinstalada en el sistema y no es necesario disponer de acceso a Internet para consultar las publicaciones. Además de esta *Guía del usuario* que está leyendo, también está disponible la *Guía de sustitución de hardware* en la carpeta Online Books.

La *Guía de sustitución de hardware* proporciona instrucciones paso a paso para sustituir Unidades reemplazables por el cliente (CRU) en el sistema. Las CRU son piezas del sistema que pueden ser actualizadas o sustituidas por el cliente.

Para examinar las publicaciones, pulse **Inicio**, seleccione **Todos los programas**, seleccione **Online Books** y pulse **Online Books**. Efectúe una doble pulsación en la publicación apropiada para el sistema. Las publicaciones también están disponibles en el sitio Web de Lenovo en <http://www.lenovo.com>.

Notas:

1. Estas publicaciones están en formato PDF (Portable Document Format) y es necesario tener instalado Adobe Acrobat Reader. Si aún no ha instalado Adobe Acrobat Reader en el sistema, aparecerá un mensaje cuando intente examinar el archivo PDF y se le guiará a través de la instalación de Adobe Acrobat Reader.
2. Las publicaciones que están preinstaladas en el sistema están disponibles en otros idiomas en el sitio Web de soporte de Lenovo en <http://www.lenovo.com/support/>.
3. Si desea instalar una versión de Adobe Acrobat Reader en un idioma distinto al proporcionado en el sistema, vaya al sitio Web de Adobe en <http://www.adobe.com> y baje la versión que desee utilizar.

Lenovo Care

El programa Lenovo Care combina las herramientas innovadoras, los servicios y el soporte necesarios para ayudarle a incrementar la productividad y ahorrarle tiempo en preocupaciones sobre el sistema.

El programa Lenovo Care organiza las tareas principales, las aplicaciones utilizadas con mayor frecuencia y las herramientas de soporte, y proporciona un acceso fácil a:

- Enlaces rápidos que son métodos abreviados a las herramientas para:
 - Gestionar el software multimedia
 - Iniciar una copia de seguridad de datos

- Iniciar Lenovo PC Support
- Ver información importante del sistema
- Resource Center, con funciones de soporte en un lugar cómodo para realizar tareas como:
 - Recuperación del sistema con un botón
 - Actualizaciones automáticas
 - Restauración del rendimiento
 - Gestión y conectividad de red fáciles
- Message Center, con información sobre las características del sistema o de soporte que incluyen:
 - Notificación de nuevas versiones de herramientas y controladores de dispositivo
 - Sugerencias y consejos útiles

Para acceder al programa Lenovo Care, pulse **Inicio**, seleccione **Todos los programas**, seleccione **Lenovo Care** y pulse **Lenovo Care**.

Access Help

El sistema de ayuda en línea Access Help proporciona información sobre la puesta en marcha, la realización de tareas básicas, la personalización de valores según sus preferencias, la protección de datos, la ampliación y la actualización, y la resolución de problemas.

Para abrir Access Help, pulse **Inicio**, seleccione **Todos los programas**, seleccione **Lenovo Care** y pulse **Access Help**. Después de abrir Access Help, utilice el panel izquierdo para seleccionar en la pestaña Contenido o Índice, o utilice la pestaña Buscar para buscar una palabra o frase concreta.

Garantía y seguridad

La información de garantía y seguridad que se entrega con el sistema contiene información sobre seguridad, garantía, avisos y Unidades reemplazables por el cliente (CRU). Para obtener más información sobre las CRU, consulte el apartado "Servicio" en la página vi.

www.lenovo.com

El sitio Web de Lenovo (www.lenovo.com) proporciona una gran cantidad de información y servicios para ayudarle a comprar, actualizar y mantener el sistema. Puede acceder a la información más actualizada para su sistema en el sitio Web de Lenovo. Desde el sitio Web www.lenovo.com, también puede:

- Comprar sistemas de sobremesa y portátiles, monitores, proyectores, actualizaciones y accesorios para su sistema, así como ofertas especiales.
- Adquirir servicios adicionales, como soporte de hardware, sistemas operativos, programas de aplicación, instalación y configuración de redes e instalaciones personalizadas.
- Adquirir actualizaciones y ampliar servicios de reparación de hardware.
- Bajar los últimos controladores de dispositivo y actualizaciones de software para el modelo de sistema.
- Acceder a los manuales en línea de los productos.
- Acceder a la Declaración de Garantía Limitada de Lenovo.

- Acceder a la información de resolución de problemas y soporte para el modelo de sistema y otros productos soportados.
- Encontrar los números de teléfono de servicio y soporte de su país o zona geográfica.
- Encontrar proveedores de servicios próximos.

Ayuda y servicio

Si necesita ayuda y servicio para su sistema, encontrará una gran variedad de recursos disponibles para ayudarlo.

Utilización de la documentación y los programas de diagnóstico

Muchos problemas de los sistemas se pueden resolver sin asistencia externa. Si tiene problemas con su sistema, consulte el Capítulo 7, “Resolución de problemas y programas de diagnóstico”, en la página 53. Para obtener información sobre recursos que le ayuden a solucionar problemas del sistema, consulte el apartado “Recursos de información” en la página 59.

Si cree que se ha producido un error de software, consulte la documentación (incluidos los archivos README y la ayuda en línea) que acompaña al sistema operativo o al programa de aplicación.

La mayoría de los sistemas incluyen un conjunto de programas de diagnóstico que puede utilizar para identificar problemas de hardware. Para obtener instrucciones sobre la utilización de los programas de diagnóstico, consulte el apartado “Programas de diagnóstico” en la página 54.

La información sobre resolución de problemas o los programas de diagnóstico pueden indicarle que necesita controladores de dispositivo adicionales o actualizados u otro tipo de software. Lenovo mantiene páginas en la World Wide Web en las que puede obtener la información técnica más reciente y bajar controladores de dispositivo y actualizaciones. Para acceder a estas páginas vaya a <http://www.lenovo.com/support/> y siga las instrucciones.

Llamada al servicio técnico

Si ha intentado corregir el problema y aún necesita ayuda, durante el período de garantía puede obtener ayuda e información por teléfono a través del Centro de Soporte al Cliente. Durante el período de garantía tiene a su disposición los servicios siguientes:

- **Determinación de problemas** - Personal cualificado disponible para ayudarlo a determinar si existe un problema de hardware y decidir qué debe hacerse para solucionarlo.
- **Reparación del hardware** - Si se determina que la causa del problema es el hardware, existe personal de servicio técnico cualificado para proporcionarle el nivel de servicio que proceda.
- **Gestión de cambios técnicos** - Ocasionalmente, puede ser necesario realizar cambios en el producto después de haberlo adquirido. Lenovo o su distribuidor, si está autorizado por Lenovo, realizará cambios técnicos seleccionados correspondientes al hardware que haya adquirido.

Nota: Los aspectos siguientes no quedan cubiertos por la garantía:

- Sustitución o uso de piezas no fabricadas para o por Lenovo o que no tengan garantía de Lenovo
- Identificación del origen de los problemas de software
- Configuración del BIOS como parte de una instalación o actualización
- Cambios, modificaciones o actualizaciones de controladores de dispositivo
- Instalación y mantenimiento de los sistemas operativos de red (NOS)
- Instalación y mantenimiento de los programas de aplicación

Consulte la información de garantía y seguridad que se entrega con el sistema para obtener una explicación completa de los términos de la garantía. Es necesario conservar el comprobante de compra para poder obtener el servicio de la garantía.

Para obtener una lista de números de teléfono de servicio y soporte de su país o zona geográfica, vaya a <http://www.lenovo.com/support/> y pulse **Support phone list** (Lista de teléfonos de soporte) o consulte la información de garantía y seguridad proporcionada con el sistema.

Nota: Los números de teléfono pueden cambiar sin previo aviso. Si no se proporciona el número de su país o zona geográfica, póngase en contacto con su distribuidor de Lenovo o con el representante de ventas de Lenovo.

Si es posible, esté junto al sistema cuando llame y tenga la siguiente información disponible:

- Tipo y modelo de la máquina
- Números de serie de los productos de hardware
- Descripción del problema
- Texto exacto de los mensajes de error
- Información sobre la configuración de hardware y de software

Utilización de otros servicios

Si viaja con su sistema o lo traslada a otro país en el que se venda el mismo tipo de máquina de sobremesa o portátil, puede tener derecho al Servicio de Garantía Internacional, que automáticamente le autoriza a obtener el servicio de la garantía durante todo el período de ésta. El servicio será prestado por los proveedores de servicios autorizados para ofrecer el servicio de garantía.

Los métodos y procedimientos del servicio pueden variar según el país y es posible que algunos servicios no estén disponibles en todos los países. El Servicio de garantía internacional se ofrece según el método de servicio (depósito, transporte a cargo del cliente o servicio in situ) que se proporcione en el país de servicio. Es posible que los centros de servicio de algunos países no puedan dar servicio técnico a todos los modelos de un tipo de máquina concreta. En algunos países, puede que existan restricciones o se aplique el pago de una tasa por el servicio.

Para saber si su sistema puede optar al Servicio de Garantía Internacional y para ver una lista de los países donde está disponible este servicio, visite la dirección <http://www.lenovo.com/support/>, pulse **Warranty** (Garantía) y siga las instrucciones en pantalla.

Para obtener asistencia técnica para la instalación (o cuestiones relacionadas) de los Service Packs del producto Microsoft Windows preinstalado, consulte el sitio Web Microsoft Product Support Services en <http://support.microsoft.com/directory/>, o póngase en contacto con el Centro de Soporte al Cliente. Es posible que tenga que pagar por este servicio.

Adquisición de servicios adicionales

Durante y después del período de garantía puede adquirir servicios adicionales, como soporte para hardware, sistemas operativos y programas de aplicación; configuración de red, servicios de reparación de hardware ampliados o actualizados e instalaciones personalizadas. La disponibilidad y el nombre del servicio pueden ser diferentes en cada país o zona geográfica. Para obtener más información sobre estos servicios, vaya al sitio Web de Lenovo en <http://www.lenovo.com>.

Apéndice A. Mandatos manuales de módem

En este apéndice se proporcionan los mandatos para programar manualmente el módem.

El módem acepta los mandatos mientras está en modalidad de mandatos. El módem se encuentra automáticamente en modalidad de mandatos hasta que se marca un número y se establece una conexión. Los mandatos pueden enviarse al módem desde un PC en el que se ejecute software de comunicaciones o desde cualquier otro dispositivo de terminal.

Todos los mandatos enviados al módem deben empezar con **AT** y terminar con **INTRO**. Todos los mandatos pueden especificarse en mayúsculas o minúsculas, pero sin mezclarlas. Para que la línea de mandatos sea más legible, pueden insertarse espacios entre los mandatos. Omitir un parámetro en un mandato que lo requiere es equivalente a especificar un parámetro con el valor **0**.

Por ejemplo:

ATH [INTRO]

Nota: En las tablas siguientes, los valores por omisión aparecen en **negrita**.

Mandatos AT básicos

Mandato		Función
A		Contestar manualmente una llamada entrante.
A/		Repetir el último mandato ejecutado. No escriba AT delante de A/ ni teclee INTRO después.
D_		0 - 9, A-D, # y *
	L	volver a marcar el último número
	P	marcación por pulsos
		Nota: La marcación por pulsos no está soportada en Australia, Nueva Zelanda, Noruega ni Sudáfrica.
	T	marcación por tonos
	W	esperar un segundo tono de marcación
	,	pausa
	@	esperar cinco segundos de silencio
	!	flash
	;	volver a la modalidad de mandatos después de la marcación
DS=n		Marcar uno de los cuatro números telefónicos (n=0-3) almacenados en la memoria no volátil del módem.
E_	E0	Los mandatos no se visualizan
	E1	Los mandatos se visualizan

Mandato		Función
+++		Caracteres de escape - Conmutar de modalidad de datos a modalidad de mandatos (mandato T.I.E.S.)
H_	H0	Forzar que el módem cuelgue (desconectado)
	H1	Forzar que el módem descuelgue (conectado) Nota: El mandato H1 no está soportado en Italia
I_	I0	Visualizar código de identificación de producto
	I1	Prueba de suma de comprobación de la ROM de fábrica
	I2	Prueba de memoria interna
	I3	ID de firmware
	I4	ID reservado
L_	L0	Volumen del altavoz: bajo
	L1	Volumen del altavoz: bajo
	L2	Volumen del altavoz: mediano
	L3	Volumen del altavoz: alto
M_	M0	Altavoz interno desactivado
	M1	Altavoz interno activado hasta que se detecta una señal de portadora
	M2	Altavoz interno siempre activado
	M3	Altavoz interno activado hasta que se detecta una señal de portadora y desactivado al marcar
N_		Sólo incluido para compatibilidad, no tiene ningún efecto
O_	O0	Volver a la modalidad de datos
	O1	Volver a la modalidad de datos e iniciar la resincronización del equalizador
P		Establecer marcación por pulsos como valor por omisión
Q_	Q0	El módem envía respuestas
Sr?		Leer y visualizar el valor en el registro r
Sr=n		Establecer el registro r en el valor n (n = 0-255)
T		Establecer marcación por tonos como valor por omisión
V_	V0	Respuestas en forma de números
	V1	Respuestas en forma de texto
W_	W0	Informar sólo de la velocidad DTE
	W1	Informar de la velocidad de la línea, protocolo de corrección de errores y velocidad DTE
	W2	Informar sólo de la velocidad DCE

Mandato		Función
X_	X0	Respuestas/marcación invisible compatible con Hayes Smartmodem 300
	X1	Igual que X0 con todas las respuestas/marcación invisible CONNECT
	X2	Igual que X1 con detección de tonos de marcado
	X3	Igual que X1 con detección de ocupada/marcación invisible
	X4	Todas las respuestas, tono de marcación y detección de señal de ocupada
Z_	Z0	Restablecer y recuperar perfil activo 0
	Z1	Restablecer y recuperar perfil activo 1

Mandatos AT avanzados

Mandato		Función
&C_	&C0	Forzar al detector de la portadora una señal alta (ON)
	&C1	Activar CD (detección de portadora) cuando esté presente la portadora remota
&D_	&D0	El módem ignora la señal DTR
	&D1	El módem vuelve a modalidad de mandatos tras la conmutación DTR
	&D2	El módem cuelga y vuelve a la modalidad de mandatos tras la conmutación DTR
	&D3	Restablece el módem tras la conmutación DTR
&F_	&F	Recargar la configuración por omisión de fábrica
&G_	&G0	Tono de guarda inhabilitado
	&G1	Tono de guarda inhabilitado
	&G2	Tono de guarda a 1800 Hz
&K_	&K0	Inhabilitar control de flujo
	&K3	Habilitar control de flujo de hardware RTS/CTS
	&K4	Habilitar control de flujo de software XON/XOFF
	&K5	Habilitar control de flujo XON/XOFF transparente
	&K6	Habilitar control de flujo RTS/CTS y XON/XOFF
&M_	&M0	Operación asíncrona
&P_	&P0	Valor de Estados Unidos para la relación descolgar/colgar
	&P1	Valor de Reino Unido y Hong Kong para la relación descolgar/colgar

Mandato		Función
	&P2	Igual que el valor &P0, pero a 20 pulsos por minuto
	&P3	Igual que el valor &P1, pero a 20 pulsos por minuto
&R_	&R0	Reservada
	&R1	CTS funciona según la necesidad de control de flujo
&S_	&S0	Forzar al DSR una señal alta (ON)
	&S1	La señal DSR está desactivada en modalidad de mandatos, activada en modalidad de encendido
&T_	&T0	Terminar la prueba en curso
	&T1	Efectuar prueba analógica local en bucle cerrado
	&T3	Efectuar prueba digital local en bucle cerrado
	&T4	Permitir prueba digital remota en bucle cerrado solicitada por módem remoto
	&T5	Denegar solicitud de prueba digital remota en bucle cerrado
	&T6	Efectuar una prueba digital remota en bucle cerrado
	&T7	Efectuar autoprueba y prueba digital remota en bucle cerrado
	&T8	Efectuar autoprueba y prueba analógica local en bucle cerrado
&V	&V0	Visualizar perfiles activos y almacenados
	&V1	Visualizar estadísticas de la última conexión
&W_	&W0	Almacenar perfil activo como Perfil 0
	&W1	Almacenar perfil activo como Perfil 1
%E_	%E0	Inhabilitar sincronización automática
	%E1	Habilitar sincronización automática
+MS?		Visualizar los valores actuales para Seleccionar modulación
+MS=?		Visualizar una lista de opciones soportadas para Seleccionar modulación

Mandato		Función
+MS=a,b,c,e,f		<p>Seleccionar modulación donde: a=0, 1, 2, 3, 9, 10, 11, 12, 56, 64, 69; b=0-1; c=300-56000; d=300- 56000; e=0-1 y f=0-1. A, b, c, d, e, f valor por omisión=12, 1, 300, 56000, 0, 0. El parámetro "a" especifica el protocolo de modulación deseado donde: 0=V.21, 1=V.22, 2=V.22bis, 3=V.23, 9=V.32, 10=V.32bis, 11=V.34, 12=V.90,K56Flex,V.34.....,56=K 56Flex, V.90,V.34....., 64=Bell 103 y 69=Bell 212. El parámetro "b" especifica las operaciones de modalidad automática donde: 0=modalidad automática inhabilitada, 1= modalidad automática habilitada con V.8/V.32 Anexo A. El parámetro "c" especifica la velocidad de datos de conexión mínima (300- 56000). El parámetro "d" especifica la velocidad de datos de conexión máxima (300-56000). El parámetro "e" especifica el tipo de codec (0= Law y 1=A-Law). El parámetro "f" especifica la detección de la señal de "bit robado" (0=detección inhabilitada, 1=detección habilitada)</p>

Mandatos MNP/V.42/V.42bis/V.44

Mandato		Función
%C_	%C0	Inhabilitar la compresión de datos MNP clase 5 y V.42bis
	%C1	Habilitar sólo la compresión de datos MNP clase 5
	%C2	Habilitar sólo la compresión de datos V.42bis
	%C3	Habilitar la compresión de datos MNP clase 5 y V.42bis
&Q_	&Q0	Sólo enlace de datos directo (igual que \N1)
	&Q5	Enlace de datos V.42 con opciones de adaptación
	&Q6	Sólo enlace de datos normal (igual que \N0)
+DS44=0, 0		Inhabilitar V.44
+DS44=3, 0		Habilitar V.44
+DS44?		Valores actuales
+DS44=?		Lista de valores soportados

Mandatos de fax clase 1

+FAE=n	Respuesta automática datos/fax
+FCLASS=n	Clase de servicio
+FRH=n	Recibir datos con tramas HDLC
+FRM=n	Recibir datos
+FRS=n	Recibir silencio
+FTH=n	Transmitir datos con tramas HDLC
+FTM=n	Transmitir datos
+FTS=n	Detener transmisión y esperar

Mandatos de fax clase 2

+FCLASS=n	Clase de servicio
+FAA=n	Respuesta adaptativa
+FAXERR	Valor de error de fax
+FBOR	Orden de bit de datos de fase C
+FBUF?	Tamaño de almacenamiento intermedio (sólo lectura)
+FCFR	Indicar confirmación para recibir
+FCLASS=	Clase de servicio
+FCON	Respuesta de conexión de fax
+FCIG	Establecer la identificación de la estación sondeada
+FCIG:	Informar de la identificación de la estación sondeada
+FCR	Posibilidad de recibir
+FCR=	Posibilidad de recibir
+FCSI:	Informar de la identificación de la estación llamada
+FDCC=	Parámetros de posibilidades DCE
+FDCS:	Informar de la estación actual
+FDCS=	Resultados de la sesión actual
+FDIS:	Informar de posibilidades remotas
+FDIS=	Parámetros de sesiones actuales
+FDR	Empezar o continuar con la recepción de datos de fase C
+FDT=	Transmisión de datos
+FDTC:	Informar de las posibilidades de la estación sondeada
+FET:	Respuesta de mensaje después de página
+FET=N	Transmitir puntuación de página
+FHNG	Fin de llamada con estado
+FK	Fin de sesión
+FLID=	Serie de ID local
+FLPL	Documento para sondeo
+FMDL?	Identificar modelo
+FMFR?	Identificar fabricante

+FPHCTO	Tiempo de espera excedido para fase C
+FPOLL	Indicar petición de sondeo
+FPTS:	Estado de transferencia de página
+FPTS=	Estado de transferencia de página
+FRECV?	Identificar revisión
+FSPT	Habilitar sondeo
+FTSI:	Informar de la identificación de la estación de transmisión

Mandatos de voz

#BDR	Seleccionar velocidad en baudios
#CID	Habilitar detección de ID del llamante y formato de informes
#CLS	Seleccionar datos, fax o voz/audio
#MDL?	Identificar modelo
#MFR?	Identificar fabricante
#REV?	Identificar nivel de revisión
#TL	Nivel de transmisión de salida de audio
#VBQ?	Tamaño de almacenamiento intermedio de petición
#VBS	Bits por muestra (ADPCM o PCM)
#VBT	Temporizador de tono de pitido
#VCI?	Identificar método de compresión
#VLS	Seleccionar línea de voz
#VRA	Temporizador de desaparición de retorno de llamada
#VRN	Temporizador de no aparición de retorno de llamada
#VRX	Modalidad de recepción de voz
#VSDB	Ajuste de supresión de silencios
#VSK	Valor de espacio extra en almacenamiento intermedio
#VSP	Periodo de detección de silencios
#VSR	Selección de velocidad de muestreo
#VSS	Ajuste de supresión de silencios
#VTD	Posibilidad de informar de tonos DTMF
#VTM	Habilitar colocación de marcas de tiempo
#VTS	Generar señales por tonos
#VTX	Modalidad de transmisión por voz

Atención usuarios de Suiza:

Si su línea de teléfono Swisscom no tiene la función Taxsignal APAGADA, el funcionamiento del módem puede verse alterado. Este problema puede solucionarse mediante un filtro con las especificaciones siguientes:

Telekom PTT SCR-BE
Taximpulssperrfilter-12kHz
PTT Art. 444.112.7
Bakom 93.0291.Z.N

Apéndice B. Avisos

Podría ser que Lenovo no comercializase en todos los países los productos, servicios o características a los que se hace referencia en este documento. Póngase en contacto con su representante local de Lenovo para obtener información sobre los productos y servicios disponibles actualmente en su zona. Las referencias a productos, programas o servicios de Lenovo no pretenden afirmar ni insinuar que sólo puedan utilizarse esos productos, programas o servicios de Lenovo. En su lugar, puede utilizarse cualquier producto, programa o servicio funcionalmente equivalente que no infrinja ninguno de los derechos de propiedad intelectual de Lenovo. Sin embargo, es responsabilidad del usuario evaluar y verificar el funcionamiento de cualquier otro producto, programa o servicio.

Lenovo puede tener patentes o solicitudes de patentes pendientes que aborden temas descritos en este documento. La posesión de este documento no confiere ninguna licencia sobre dichas patentes. Puede enviar sus consultas sobre licencias, escribiendo a:

*Lenovo (United States), Inc.
500 Park Offices Drive, Hwy. 54
Research Triangle Park, NC 27709
EE.UU.
Atención: Lenovo Director of Licensing*

LENOVO GROUP LTD. PROPORCIONA ESTA PUBLICACIÓN “TAL CUAL” SIN GARANTÍA DE NINGUNA CLASE, NI EXPLÍCITA NI IMPLÍCITA, INCLUIDAS, PERO SIN LIMITARSE A, LAS GARANTÍAS IMPLÍCITAS DE NO VULNERACIÓN DE DERECHOS, COMERCIALIZABILIDAD O IDONEIDAD PARA UNA FINALIDAD DETERMINADA. Algunas legislaciones no contemplan la exclusión de garantías, ni implícitas ni explícitas, por lo que puede haber usuarios a los que no afecte dicha norma.

Es posible que esta información contenga imprecisiones técnicas o errores tipográficos. La información aquí contenida está sometida a modificaciones periódicas, las cuales se incorporarán en nuevas ediciones de la publicación. Lenovo puede realizar en cualquier momento y sin previo aviso mejoras y/o cambios en el producto o los productos y/o el programa o los programas descritos en esta publicación.

Los productos descritos en este documento no están previstos para su utilización en implantaciones ni otras aplicaciones para el mantenimiento de la vida en las que el funcionamiento incorrecto podría provocar daños o la muerte a personas. La información contenida en este documento no afecta ni cambia las especificaciones o garantías del producto de Lenovo. Ninguna parte de este documento deberá regir como licencia explícita o implícita o indemnización bajo los derechos de propiedad intelectual de Lenovo o de terceros. Toda la información contenida en este documento se ha obtenido en entornos específicos y se presenta como ilustración. Los resultados obtenidos en otros entornos operativos pueden variar.

Lenovo puede utilizar o distribuir la información que le suministre el cliente de la forma que crea oportuna, sin incurrir en ninguna obligación con el cliente.

Las referencias realizadas en esta publicación a sitios Web que no sean de Lenovo se proporcionan únicamente por comodidad y de ningún modo pretenden

constituir un respaldo de los mismos. Los materiales que se encuentran en los mencionados sitios Web no forman parte de los materiales para este producto de Lenovo y el usuario los utiliza por su cuenta y riesgo.

Cualquier dato sobre rendimiento incluido en este documento se obtuvo en un entorno controlado. Por lo tanto, los resultados obtenidos en otros entornos operativos pueden variar significativamente. Es posible que algunas medidas se hayan realizado en sistemas en desarrollo y no existen garantías de que estas medidas sean las mismas en los sistemas de disponibilidad general. Es más, es posible que la estimación de algunas medidas se haya realizado mediante extrapolación. Los resultados reales pueden variar. Los usuarios de este documento deben verificar los datos aplicables para su entorno específico.

Aviso sobre la salida de televisión

El aviso siguiente es aplicable a los modelos que tienen salida de televisión instalada en fábrica.

Este producto incorpora tecnología bajo protección de copyright que está protegida mediante derechos de proceso de ciertas patentes de los Estados Unidos y otros derechos de propiedad intelectual pertenecientes a Macrovision Corporation y a otros propietarios de derechos. El uso de esta tecnología bajo copyright debe ser autorizado por Macrovision Corporation y va destinado sólo al uso doméstico y otros usos de visualización limitados, a menos que sea autorizado por Macrovision Corporation. Queda prohibida la ingeniería inversa o el desmontaje.

Marcas registradas

Los términos siguientes son marcas registradas de Lenovo en Estados Unidos y/o en otros países:

- Lenovo
- Lenovo Care
- Rescue and Recovery

Wake on LAN es una marca registrada de International Business Machines Corporation en Estados Unidos y/o en otros países.

Microsoft y Windows son marcas registradas de Microsoft Corporation en Estados Unidos y/o en otros países.

Intel, Celeron, Core y Pentium son marcas registradas de Intel Corporation en Estados Unidos y/o en otros países.

Linux es una marca registrada de Linus Torvalds en Estados Unidos y/o en otros países.

Otros nombres de compañías, productos o servicios pueden ser marcas registradas o marcas de servicio de otras compañías.

Índice

A

- Access Help 60
- actualizar
 - (flash) BIOS 51
 - sistema operativo 10
 - software antivirus 10
- actualizar los programas del sistema 51
- adaptadores
 - instalar 25
 - interconexión de componentes periféricos (PCI) 15
 - ranuras 25
- alimentación
 - apagado del sistema 10
 - encendido 9
 - soporte de ACPI (Configuración avanzada e interfaz de alimentación) 13
 - soporte de Gestión avanzada de la alimentación 13
- antivirus, actualizar software 10
- audio, subsistema 12
- autoprueba de encendido (POST) 51
- avisos 73
- ayuda y servicio 61

B

- BIOS, actualizar (flash) 51

C

- cables, conectar 38
- cambiar
 - secuencia de dispositivos de arranque 50
- carpeta Online Books 59
- Centro de soporte al cliente 61
- conector AGP 18
- conector de alimentación 18
- conector de entrada de línea de audio 18, 19
- conector de micrófono 18, 19
- conector de monitor VGA 18
- conector de ratón 18, 19
- conector de salida de línea de audio 18, 19
- conector de teclado 18, 19
- conector Ethernet 18, 19
- conector paralelo 18, 19
- conector PCI 18
- conector serie 18, 19
- conectores USB 18, 19
- conmutador de voltaje 18
- contraseña
 - administrador 48
 - borrar 37
 - establecer, cambiar, suprimir 48
 - perdida u olvidada 37
 - usuario 48
- contraseñas
 - consideraciones 48
- controladores de dispositivo
 - instalar 44
 - recuperar 44

- cubierta
 - desmontar 20
 - volver a poner 38

D

- descripción de conector 19
- desmontar la cubierta 20
- diagnóstico
 - disquetes 9, 55, 56
 - Espacio de trabajo de Rescue and Recovery 57
 - imagen del CD 9, 55, 56
 - PC-Doctor para DOS 54, 55
 - PC-Doctor para Windows 54, 55
 - programas 54, 61
- discos de recuperación del producto 39
- dispositivo, controladores 20
- disquete de Reparación de recuperación 43
- disquetes de diagnóstico
 - crear 56
 - ejecutar 56

E

- entorno de operación 14
- entrada/salida (E/S)
 - características 13
- especificaciones físicas 14

G

- garantía, información 60

I

- imagen del CD de diagnóstico
 - crear 55
 - ejecutar 56
- información de seguridad v
- instalar
 - sistema operativo 10
 - software 9
- instalar opciones
 - adaptadores 25
 - características de seguridad 34
 - memoria 24
 - módulos de memoria 24
 - unidades internas 29

L

- Lenovo Care 59
- localizar componentes 21

M

- mandatos del módem
 - AT avanzados 67

mandatos del módem (*continuación*)

- AT básicos 65
- Fax clase 1 70
- Fax clase 2 70
- MNP/V.42/V.42bis/V.44 69
- Voz 71

mandatos manuales de módem 65

marcas registradas 74

memoria

- instalar 24
- módulos de memoria dual en línea (DIMM) 24
- sistema 24

módulos de memoria, instalación 24

N

no óptico, ratón 57

O

opciones

- disponibles 14
- externas 14
- internas 15

organizar el espacio de trabajo 1

P

placa del sistema

- conectores 22, 23
- identificar las piezas 21
- memoria 15, 22, 23, 24
- ubicación 22, 23

problemas de recuperación 42

programa Setup Utility 47

- secuencia de arranque 45

programas del sistema 51

R

ratón, limpieza

- no óptico 57
- ratón óptico 57

ratón óptico 57

recuperar software 39

recursos de información 59

Rescue and Recovery 39

- copia de seguridad 40
- espacio de trabajo 41
- restaurar 40

resolución de problemas 53

S

salir del programa Setup Utility 50

secuencia de arranque, dispositivo de rescate 45

seguridad

- características 13, 34

seleccionar

- dispositivo de arranque 49
- dispositivo de arranque temporal 49

sistema

- cerrar 10
- conectar 3
- encender 9

sistema operativo

- actualizar 10
- instalar 10

sitio Web de Lenovo 60

software

- instalar 9
- recuperar 39

soportes de rescate 43

sustituir la batería 35

U

ubicación de la batería 21

unidades

- bahías 13, 27
- CD 15
- disco duro 15
- DVD 15
- especificaciones 27
- instalar 29
- internas 12, 26
- soportes de almacenamiento extraíbles 26

Unidades reemplazables por el cliente (CRU) 60

utilizar

- contraseñas 47
- programa Setup Utility 47

V

vídeo, subsistema 12

volver a poner la cubierta 38

lenovo

Número Pieza: 41X8083

(1P) P/N: 41X8083

